

# 丸亀市内遺跡発掘調査報告書

第 1 集

平成17年度国庫補助事業報告書

佐古川・大妻田遺跡

池 下 遺 跡

西 長 尾 城 跡

2006. 3

丸亀市教育委員会

## 例 言

1. 本書は、丸亀市教育委員会が平成17年度国庫補助事業として実施した丸亀市内遺跡発掘調査の概要報告書である。
2. 今回の遺跡発掘調査は、佐古川・大妻田遺跡、池下遺跡及び西長尾城跡を対象とした。
3. 調査主体は、丸亀市教育委員会である。
4. 佐古川・大妻田遺跡及び池下遺跡の試掘調査は、丸亀市教育委員会東信男と近藤武司が担当して実施した。
5. 西長尾城跡の現地測量調査は、近藤監督の下、株式会社橋本測量設計に委託して実施した。
6. 出土遺物及び実測図面等の資料整理は、北山多佳子、枝嶋佳奈及び大野宏和が行った。
7. 本書の執筆は、近藤、北山、枝嶋及び大野が分担して行った。
8. 本書の測量図の縮尺は、スケールで表示した。また、方位は国土座標第IV系による方位（北位：T.N.）及び磁北（M.N.）で表示した。
9. 実測図面は、丸亀市教育委員会に保管している。
10. 挿図については、国土地理院の25,000分の1地形図を調整した綾歌町管内図（承認番号 四複第134号）及び綾歌町航空測量図を使用した。
11. 西長尾城跡測量調査にあたって松田英治氏の協力を得た。ここに記して感謝の意を表す。



# 目 次

## 本 文 目 次

第Ⅰ章 平成17年度丸亀市内遺跡発掘調査事業概要	1
第Ⅱ章 佐古川・大妻田遺跡試掘調査	4
1. 地理的環境	4
2. 歴史的環境	4
3. 調査に至る経緯	7
4. 調査結果の概要	7
5. 出土遺物	9
6. まとめ	11
第Ⅲ章 池下遺跡試掘調査	14
1. 地理的環境	14
2. 歴史的環境	14
3. 調査に至る経緯	17
4. 調査結果の概要	17
5. まとめ	19
第Ⅳ章 西長尾城跡測量調査	22
1. 地理的環境	22
2. 歴史的環境	22
3. 調査に至る経緯	25
4. 地形の概要	25
5. まとめ	27
第Ⅴ章 まとめ	34

## 挿 図 目 次

第1図 平成17年度丸亀市内遺跡発掘調査事業対象地	3
第2図 佐古川・大妻田遺跡と周辺の遺跡の位置	6
第3図 トレンチ・遺構配置図	8
第4図 第1トレンチ遺構平面図	9
第5図 第6トレンチ遺構平面図	9
第6図 出土遺物実測図	10
第7図 池下遺跡と周辺の遺跡の位置	16
第8図 1区トレンチ・遺構配置図	18
第9図 2区トレンチ配置図	19
第10図 西長尾城跡と周辺の遺跡の位置	24

第11図	西長尾城縄張り図	26
第12図	西長尾城跡測量・遺構分布図	折込

## 表 目 次

第1表	各トレンチ概要	7
第2表	1区各トレンチ概要	17
第3表	2区各トレンチ概要	19
第4表	遺構一覧 (No.1)	29
第4表	遺構一覧 (No.2)	30
第4表	遺構一覧 (No.3)	31
第4表	遺構一覧 (No.4)	32

## 図 版 目 次

図版1	調査地全景 (北西から望む)	12
図版2	重機による掘削作業風景	12
図版3	第1トレンチ全景	12
図版4	第1トレンチSH-01	12
図版5	第3トレンチ全景	12
図版6	第3トレンチ土層堆積状況	12
図版7	第4トレンチ全景	12
図版8	第5トレンチ全景	13
図版9	第6トレンチ遺構検出状況	13
図版10	第6トレンチ溝遺構完掘状況	13
図版11	第7トレンチ全景	13
図版12	第8トレンチ全景	13
図版13	第9トレンチ全景	13
図版14	第10トレンチ全景	13
図版15	重機による掘削風景	21
図版16	調査風景	21
図版17	1区第1トレンチSD-01	21
図版18	1区第2トレンチSD-02	21
図版19	1区第3トレンチSD-03、04検出状況	21
図版20	1区第3トレンチSD-03、04	21
図版21	1区第3トレンチSD-05	21
図版22	2区第2トレンチ	21

図版 2 3	草刈り前の状況	3 3
図版 2 4	草刈り作業風景	3 3
図版 2 5	災害により崩落した斜面	3 3
図版 2 6	平板測量作業風景	3 3
図版 2 7	連続する豎堀と埋没した谷底	3 3
図版 2 8	連続する豎堀	3 3
図版 2 9	ダム地形付近の積石	3 3
図版 2 8	第 3 3 郭	3 3



## 第 I 章 平成 17 年度丸亀市内遺跡発掘調査事業概要

丸亀市綾歌町では、昭和の終わりごろから大規模団地や大型レジャーランドの建設、また国道バイパス建設工事や関連事業などが活発に実施されるようになってきた。丸亀市綾歌町には比較的多くの埋蔵文化財が所在していることから、これらの事業に伴う発掘調査が積極的に行われるようになった。また、地域住民の文化財愛護に対する関心も高まりつつあることから学術的な調査も実施し、遺跡の内容を明確にし、活用に向けた資料整備も進めている。

このような背景に伴い、丸亀市では調査体制の充実を図り、合併前の旧綾歌町では平成 8 年度から、旧丸亀市では平成 4 年度から綾歌町内及び丸亀市内に所在する遺跡の確認調査に国庫及び県費補助金をあてて実施している。今年度については、県費補助金の割り当てがないが、国庫補助金をあてて同事業を継続して実施することとした。

国庫補助申請については、平成 17 年 4 月 18 日付け 17 文文第 12 号で提出し、平成 17 年 6 月 1 日付け 17 教文第 7216 号で交付決定を受けた。

今年度については、綾歌町栗熊西字大妻田地区に分布する佐古川・大妻田遺跡の分布確認調査、綾歌町栗熊東字北池下地区に分布する池下遺跡および綾歌町岡田上字国吉所在の西長尾城跡分布確認調査を実施した。

佐古川・大妻田遺跡は、佐古川地区に所在することがわかっている佐古川遺跡に隣接する集落跡で、東に分布する石塚山古墳群やその北部に展開する佐古川・窪田遺跡と合わせて弥生時代前期から古墳時代初頭にかけて拠点として人々の生活が営まれてきたものである。

遺跡の内容としては、弥生時代では住居跡が検出されており、中世段階では整地により農業用地として利用されていたことが確認された。

池下遺跡は、国道 32 号バイパス建設事業により北池下地区所在の確認がなされているもので、今回、国道に隣接した駐車場及び乾麺工場の 2 件の建設計画によって分布調査を実施することになったものである。

この 2 件の事業の内、西側の乾麺工場建設用地では埋蔵文化財の確認はなされなかった。東側の駐車場建設用地では幾条もの溝遺構が確認された。調査区域北部では、河川状の流路区域と思われる比較的規模の大きい落ちが確認された。

出土遺物から弥生時代の早い段階のものであることが推察された。

西長尾城跡は、中世城郭として著名な遺跡であり、郭や堀切など、様々な遺構が比較的良好に残存している。古くからの調査によって大まかな遺構分布状況は報告されているものもあるが、精度に欠けていた。丸亀市教育委員会としては、今後の適切な保存・活用をするための基礎資料を作成するために平成 8 年度から平成 12 年度まで及び平成 16 年度に旧綾歌町教育委員会が実施してきた平板測量による遺構分布確認調査を継続して実施することとした。

昨年度までの調査で主郭部を中心とした連郭式郭列の分布する主郭部及びその南東部のヤグラ付近から東の尾根上の削平地の大部分の遺構分布状況がつかめている。



本丸を中心とした主郭部は堀・曲輪の切岸を組み合わせ、密に防御施設を備えているが、南東部の鞍部を隔てた『ヤグラ』から東は、延長160mに及ぶ広大な削平地が続く。東の先端部に二重堀切等を備えるが、主郭部とは明らかに様相が違う。東の広大な削平地は、陣城としての性格が強いようである。削平地の北肩は、森林公園管理道によって掘削を受けており詳細については不明であるが、南肩の状況や北側斜面の踏査状況から推察すると防御を目的とした施設は無かったと考えられる。

昨年度は豪雨によって多くの谷部分が崩落による被害を受けたことから、今年度の調査は、主郭部南東部のヤグラから北東に延びる谷部分を中心に遺構分布確認調査を主体に行うものとした。

昨年度の調査に引き続き、測量を委託しての実施となった。

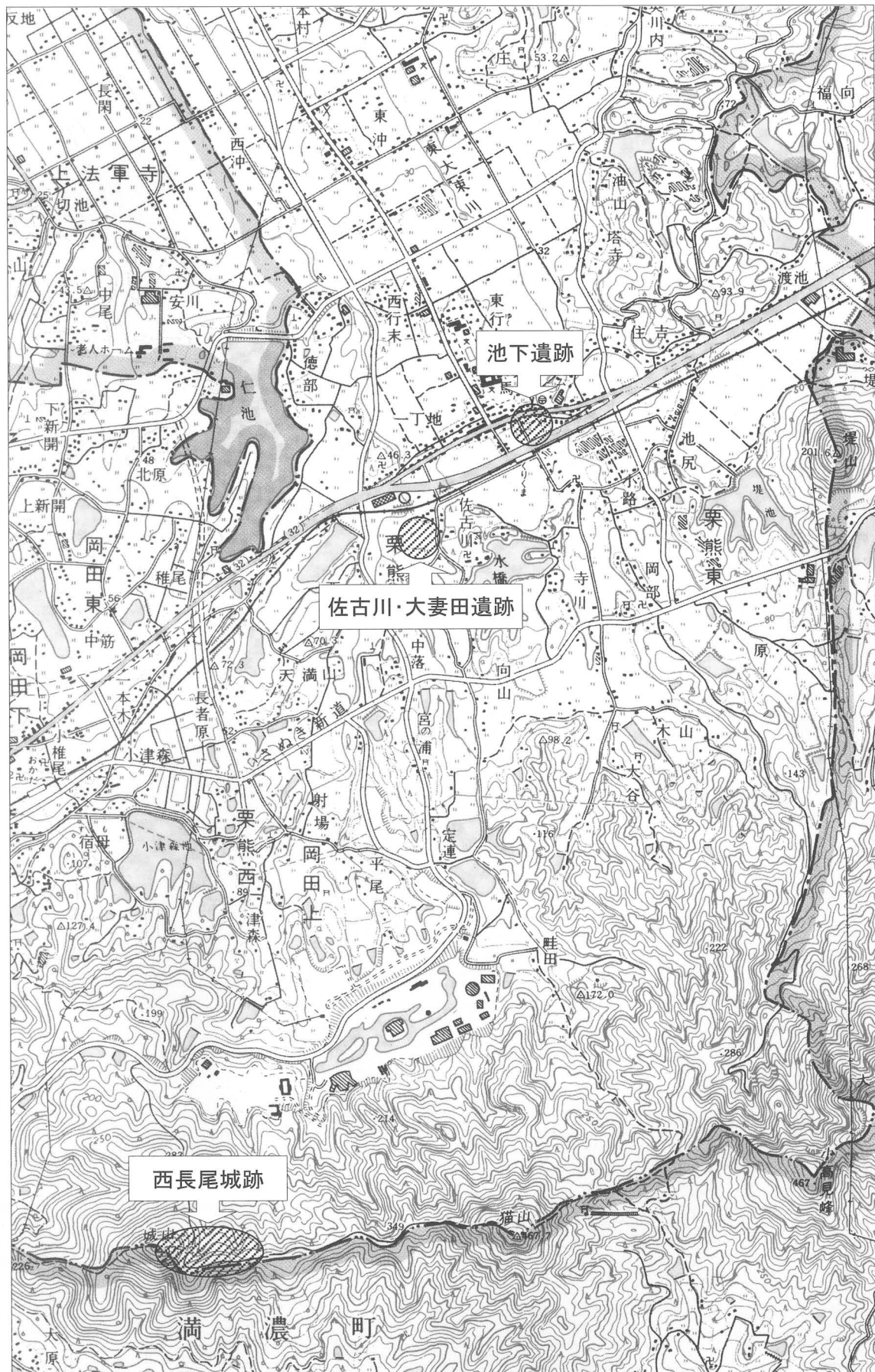
今回の調査で、主郭部と東の削平地の間に所在する谷部分、またこの谷の西斜面に配置されている連続する3条の縦堀、更に谷の東斜面の上に所在する北方に向かって延びる尾根上に展開する連続する小削平地及び縦堀の一部を確認することができた。

今後は、この調査で得られた成果をもとに、それぞれの遺構の構造を解明できるような詳細調査を実施していきたいと考える。

以上、丸亀市綾歌町内3箇所を試掘及び測量調査を実施した。

平成17年度の丸亀市内遺跡発掘調査事業は、平成17年7月1日より実施し、平成18年3月31日に終了した。

第1図 平成17年度丸亀市内遺跡発掘調査事業対象地





# 佐古川・大妻田遺跡



## 第Ⅱ章 佐古川・大妻田遺跡試掘調査

調査対象地	綾歌町栗熊西字大妻田 1 6 9 3 - 1 1 6 9 4 - 1 1 6 9 5 - 1 1 6 9 5 - 3 1 6 9 5 - 5 1 6 9 6 - 1
調査期間	平成 1 7 年 8 月 3 1 日～9 月 2 日
調査面積	2 3 7 m <sup>2</sup>

### 1. 地理的環境

丸亀市綾歌町は、香川県の中央からやや西寄りに位置し、阿讃山脈の最前線ともいえる大高見峰、猫山、城山の連山を南限として、北側には肥沃な丸亀平野が広がる。

町域の北側は低丘陵を境にして飯山町と接し、また、北東部は坂出市・綾川町と接する横山山塊が南北に延びており、平野部からの眺望は遮られている。

一方、北西部は、土器川流域の沖積平野に向かって幾筋もの洪積台地の尾根筋が延びており起伏に富んだ地形を形成している。

また、綾歌町の中央部は、南方の連山に源を発した大東川水系に沿って盆地状の沖積平野が広がっており水利の便もよく、阿野郡条里の方格地割が現在においても良好に残存している。

このように、丸亀市綾歌町では、地形・気候・水利に恵まれ、生活するには非常に適していることもあり、古くから人々の生活が営まれていたようである。

また、丸亀市綾歌町からは、堤山北裾の低地を抜けると容易に綾川水系の沖積平野である羽床盆地にたどり着くことができるので、この地域とは密接に交流を行っていたと推察できる。

さらに、大東川水系で結ばれた海浜部との交流も行われていたと推察できる。

佐古川・大妻田遺跡は、大高見峰山塊から派生し北方に延びる尾根が平野に差し掛かった低丘陵上に分布する佐古川遺跡のから西方向の微高地に位置する。その東部には石塚山(墳墓)古墳群が所在する丘陵が視界を遮っている。

### 2. 歴史的環境

丸亀市綾歌町内では、ここ最近の発掘調査により行末西遺跡、佐古川遺跡、佐古川・窪田遺跡から縄文時代晩期の土器が発見されるようになってきた。遺構を伴うものは、佐古川遺跡の掘立柱住居のみであるが遺物の採取量からみても当該期には、既に多くの人々の生活が営まれていた地域であることは容易に推察される。

弥生時代になると、前期では、行末遺跡に代表される大規模集落遺跡が確認されている。

後期では、次見遺跡や下土居遺跡が確認されている。また、近年の発掘調査では行末西遺跡、佐古川遺跡、椎尾遺跡、椎尾東遺跡、佐古川・窪田遺跡でも集落遺跡が発見されている。

このような人口と生産力の増大を背景に造墓活動も活発に行われてきたようで、南部の丘陵部に平尾墳墓群、石塚山古墳群、定連遺跡等が築造されている。また、近年の発掘調査では、佐古川・窪田遺跡で弥生時代前期後半から中期初頭にかけて築造された最古級の周溝墓群が発見されている。

古墳時代に入ると、集落遺構は行末西遺跡、佐古川遺跡、佐古川・窪田遺跡、椎尾遺跡で僅かに確認されているだけであるが、古墳についてはあらゆる所に多種多様なものが築造されるようになってくる。

前期には、横山山麓上に横山経塚古墳群、横峰古墳群などの讃岐独特の積石塚古墳が築造されている。その直後には同山塊に陣の丸古墳が築造されている。丘陵を南に下ると、現在の住吉地区で平野部に到達するが、その先端部に快天山古墳が築かれている。

快天山古墳は、この地域の前方後円墳築造形態を集約したものであると同時に、それまで地域の独自文化で造墓活動が行われていた中に畿内の築造様式を取り入れはじめた初期段階のものであります。規模も、全長が100メートル近くありこの地域では見られない突出したものである。さらに、その後は、前方後円墳は終息し中小円墳が中心となる。

中期後半から後期前半の墳墓群は羽床盆地縁辺部と岡田台地上に集中しており、それまでの横山山塊および高見峰山麓では希薄になる。

羽床盆地では、綾川脇の段丘縁辺部に円墳の群集がみられ、その中には津頭東、津頭西、末則古墳など他を圧倒するものも含まれる。

岡田台地上には車塚を中心とした数十基の中小円墳から構成される岡田万塚古墳群が形成される。岡田万塚古墳群は、早くからの開墾等によりそのほとんどが消滅しており、現在その姿を確認できるのはわずか6基となっている。

後期後半には、宇閑神社古墳などの横穴式石室を有する古墳が高見峰北麓に築かれているが群集は認められない。

古代遺跡については、原遺跡、庄遺跡、北原遺跡といった集落遺跡が発見されている。

中世に入る頃には、坂出市と境界をなす横山山頂に横山廃寺が建造されている。中世後半期には南部連山の城山の頂上付近に西長尾城が築かれる。

西長尾城は、三野郡詫間郷菅御崎を領して海崎伊豆守と名乗り白峰合戦での軍功を認められた長尾大隅守元高が応安元年（1368）に城主となる。長尾一族は、この地で勢力を伸ばしており、炭所、岡田、栗隈などに支城を構えて阿野、鵜足、那珂郡の南部で勢力を誇った。

その後、土佐の長宗我部一族の讃岐侵攻により城主が長宗我部元親配下の国吉甚左衛門へ代わり、讃岐の拠点としての役目を果たした。天正13年（1585）、豊臣秀吉の四国征伐により廃城するまでの二百年余り長尾一族及び長宗我部一族によって守られてきた城である。

また、集落としては岡田台地に北山遺跡が確認されている。

各時代を通じて近隣地域との交流が行われていたことを裏付けるように、他の地域で生

産されたと思われる土器も数多く発見されている。

佐古川・大妻田遺跡は、現在の栗熊西地区平野部に差し掛かる手前の低丘陵に挟まれた細い平野に所在する集落跡で、そのすぐ西部には佐古川遺跡が分布している。

佐古川遺跡は、弥生時代から古墳時代初頭にかけての拠点集落としての報告があるが、縄文時代晩期や中世の遺構・遺物も含まれており、長期間に渡り安定した居住区域として活用されていたと考えられる。



- |              |            |               |              |              |
|--------------|------------|---------------|--------------|--------------|
| 1. 佐古川・大妻田遺跡 | 2. 池下遺跡    | 3. 行末西遺跡      | 4. 行末遺跡      | 5. 富熊神社神事場古墳 |
| 6. 油山池北堤古墳   | 7. 富熊6号墳   | 8. 蔵の内油山池丘陵古墳 | 9. 油山遺跡      | 10. 塔寺跡      |
| 11. 薬師山古墳    | 12. 薬師山遺跡  | 13. 快天山古墳     | 14. 住吉神社山頂古墳 | 15. 栗熊遺跡     |
| 16. 栗熊東遺跡    | 17. 堤池東遺跡  | 18. 原遺跡       | 19. 佐古川・窪田遺跡 | 20. 石塚山古墳群   |
| 21. 佐古川遺跡    | 22. 宇閑神社古墳 | 23. 定連遺跡      | 24. 北原遺跡     | 25. 椎尾東遺跡    |
| 26. 椎尾遺跡     | 27. 北原古墳   | 28. 井原比古墳     | 29. 古新田      |              |

第2図 佐古川・大妻田遺跡と周辺の遺跡の位置 (S=1:25,000)



### 3. 調査に至る経緯

栗熊西字佐古川から字大妻田にかけては、東の大高見峰から北方に派生する尾根先端の低丘陵と西の大東川の低地に挟まれた微高地となっており、恵まれた気候条件と合わせて古くから人々の生活拠点として適していたことが容易に推察される。

この地区には、平成7年度から8年度にかけての事業で完成した丸亀市綾歌総合文化会館（総合会館アイレックス）が整備されており、市内はもとより県内外から様々な文化活動の拠点として活用されている。

また、北方を東西に走る国道32号バイパスの整備も進んでいることや近くに高松琴平電機鉄道（コトデン）栗熊駅があること、更に綾歌市民総合センターにも近接していることから特に利便性の高い地区ともいえる。

この付近には、ここ数年来小規模な集合住宅の建設などが続いており、人口の増加の途を辿っている地域である。

今回、休耕している農地を活用して分譲住宅（10棟）の造成が計画された。

そこで、事前の協議をする過程で照会文書を提出してもらい、遺跡の分布調査を実施することとした。照会文書は、平成17年8月14日付けで提出された。

市教育委員会では、平成17年8月15日から速やかに調査体制を整え、8月31から9月2日までの3日間で掘削から埋め戻しまでの全ての作業を実施することとなった。

掘削は、重機で実施した。トレンチ内精査及び遺構の掘り下げは人力で行った。

### 4. 調査結果の概要

今回の調査区内のほぼ全域で、遺構や遺物が確認できた。第1トレンチでは弥生時代の住居跡、第6トレンチでは中世の溝跡が検出できた。

第1トレンチでは、東側において、ピット、土壌、住居跡、溝跡などが集中して確認できた。SH-01は方形の平面をなしている。調査区北側の第3トレンチでは北側に自然流路跡が検出できており多量の弥生時代後期後半代の土器が出土している。同じく北側の第10、第11トレンチでは、第3トレンチとつながる流路は確認できなかったが、

トレンチ名	延長(m)	主な遺構	主な出土遺物
第1トレンチ	62.0	住居址1 溝1条 ピット6 土壌2	弥生土器甕 弥生土器蓋
第2トレンチ	5.0	無	無
第3トレンチ	20.0	溝1条	弥生土器甕 弥生土器壺 弥生土器鉢
第4トレンチ	10.5	無	無
第5トレンチ	5.5	無	無
第6トレンチ	21.0	溝	弥生土器片 土師器片 須恵器片
第7トレンチ	16.2	無	弥生土器甕
第8トレンチ	3.0	ピット1	弥生土器片
第9トレンチ	18.2	溝1条 ピット5	無
第10トレンチ	19.2	溝1条	弥生土器壺
第11トレンチ	20.8	溝2条	弥生土器片 須恵器片

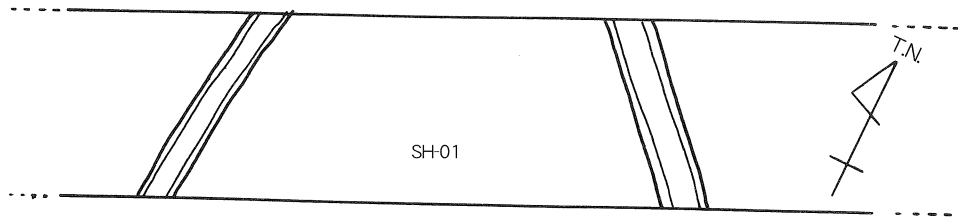
第1表 各トレンチ概要



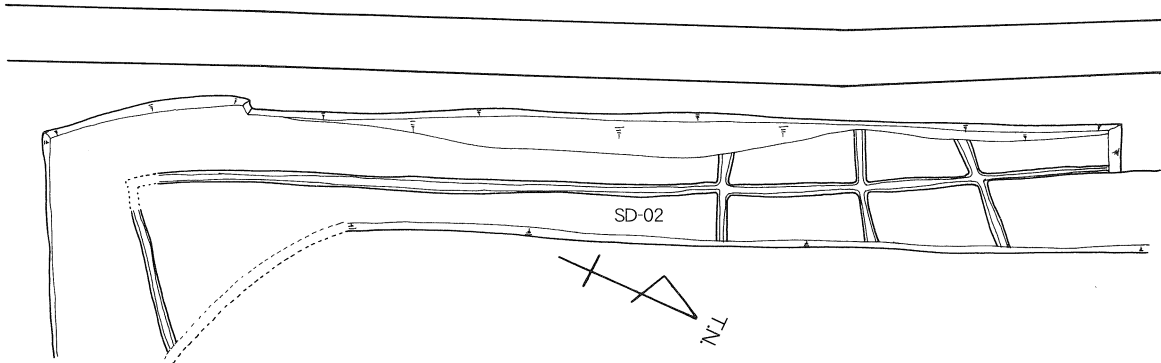
第3図 トレンチ・遺構配置図(S=1:500)

トレンチ半ばより北側に向かって深く落ちていく地山面を検出しているのので、この辺りは低地であったために土砂の流入や、水田形成時の土地の改変が行われていると考えられる。

第6トレンチでは、出土した遺物から中世頃と考えられる細い溝跡を検出した。南北方向と東西方向に分かれると考えられる基幹水路と東西方向に分岐する3条の溝が確認でき、この南北方向の溝の向きは、現在西側に隣接する水路の向きと同じでありその屈曲の仕方ほぼ同じである。これは、偶然の所産とも考えられるが、遺構面が現況地盤からそれほど深い位置にないこと、第1トレンチの遺構面も現況地盤からさほど深くないことなど考えると、遺構面が形成されている場所は、当時の微高地上など土砂の流入が少ない安定し



第4図 第1トレンチ遺構平面図(S=1:50)



第5図 第6トレンチ遺構平面図(S=1:100)

た箇所と考えられ、第6トレンチの溝跡の位置と現代水路の位置が近接し同方向を向くことは、土地の開発と利用という観点から考えると興味深い事例であり今後検討する必要がある。

第8トレンチではピットを、第9トレンチでは数個のピット、溝跡を検出した。

## 5. 出土遺物

今回の調査では、第1表に示すようにトレンチから遺物が出土している。

1は第1トレンチSH-01から出土している。2は第6トレンチから出土している。3は第7トレンチから出土している。4、11は第10トレンチから出土している。5、7～10、12～13は第3トレンチから出土している。6は第1トレンチSK-01から出土している。

1は蓋である。外面に指頭痕、内面には、ハケ目を施す。

2は短頸壺である。外面、内面とも横方向のナデを施す。

3は甕の口縁である。口縁部は水平に開き、端部は僅かに摘み上げる。外面はハケ目、内面は丁寧な横方向のナデを施す。胎土に非常に細かい雲母を含む。

4は壺の口縁である。水平に開き、端部は上下に僅かに摘み上げる。磨滅が著しく詳細な調整は不明である。

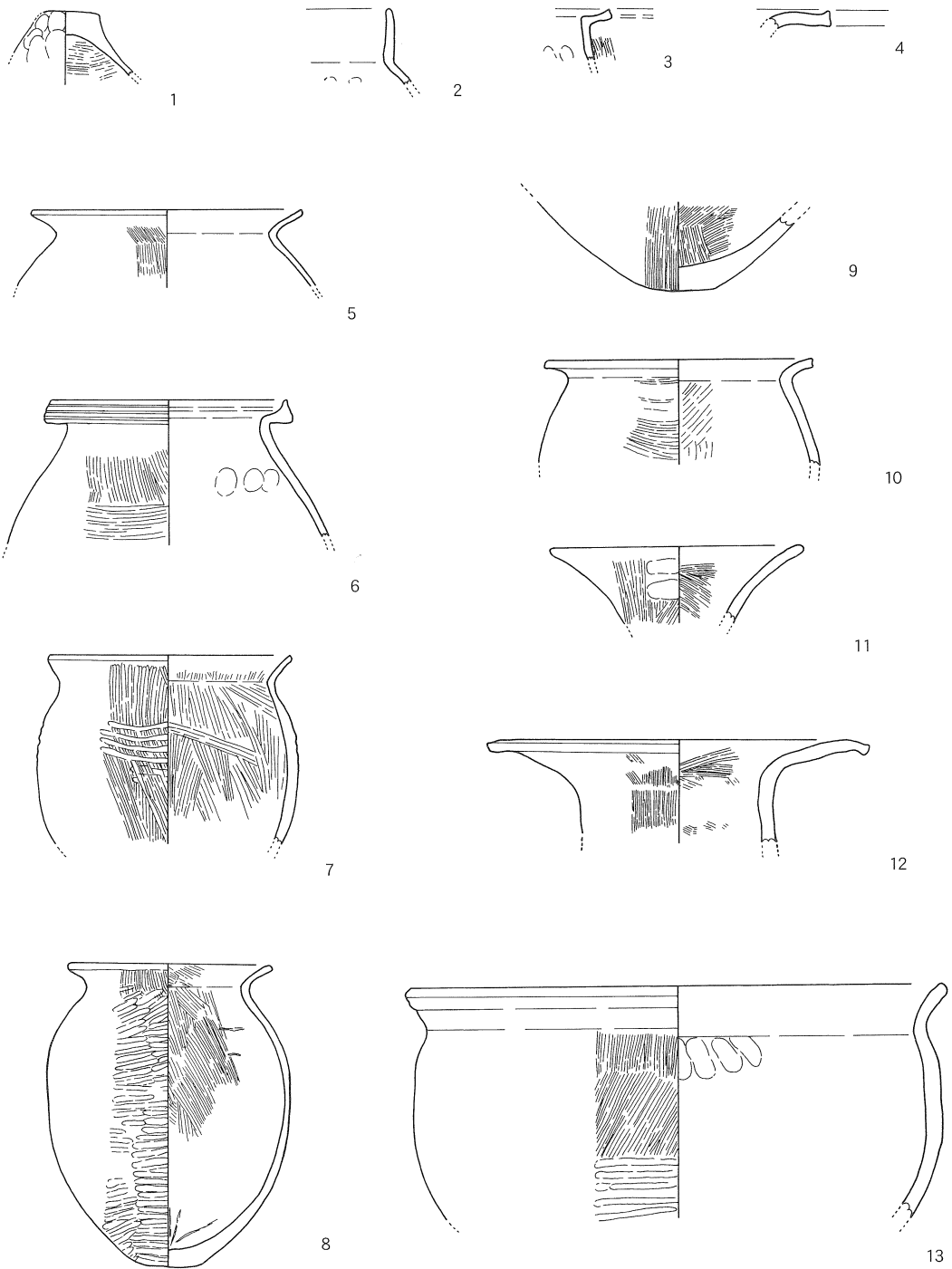
5～10は甕である。

5はやや強く外反する口縁を持つ。屈曲部から体部にかけてハケ目を施す。

6は口縁部をやや上方に開き、端部は上に摘み上げ、3条の沈線を施す。屈曲部よりやや下がったところにタテ方向のハケ目、体部上方に横方向のナデを施す。内面には指頭痕

が残る。

7は球形の体部を持ち、短く外反する口縁を持つ。体部上方に横方向のタタキを、更  
その上からタテ方向のハケ目を施す。



第6図 出土遺物実測図(S=1:4)

8は寸胴形の体部に平底を呈する。外面全体にタタキを施す。

9は甕の底部である。平底を呈する。外面にはタテ方向のハケ目、内面はヨコ方向のハケ目を施す。胎土の雲母を含む。

10はやや上方に外反する口縁を持つ。外面にヨコ方向のタタキを施す。

11・12は壺である。

11は外に大きく開く口縁を持つ。外面内面ともにハケ目を施す。

12は直立気味の頸部から外にほぼ水平に開く口縁をもつ。頸部にタテ方向のハケ目を施し、口縁部には丁寧なヨコ方向のナデを施す。

13は鉢形土器である。くの字状に外反する口縁を持つ。体部上方にはタテ方向のハケ目を中央部には横方向のタタキを施す。

## 6. まとめ

佐古川・大妻田遺跡は丸亀市の南部に位置し、近接する著名な遺跡として佐古川遺跡、佐古川・窪田遺跡、行末遺跡など一部縄文時代晩期まで遡る弥生時代の大規模集落がこれまで確認されている。佐古川・大妻田遺跡はこの内の佐古川遺跡東側に面し、当初から付近一帯に集落地の存在などが想定されており、今回の発掘調査により弥生時代後期後半代から中世の遺構が確認された。この佐古川地区が第6トレンチの溝跡の位置と現代水路の位置が近接し同方向を向くなど古代から継続して土地の利用開発が行われている可能性がある。また今回確認できた住居址の直上には現在住宅が建てられており、現代でも安定した土地を選んで土地利用を行っている可能性がある。このように古い段階から佐古川地区が安定した比較的住みやすい場所であったことが考えられる。

また、今回の調査以外でも弥生時代前期の住居跡が見つかっている。

今回実施した発掘調査は、計画された宅地造成工事に伴い実施されたものであり、試掘という制約の中での調査であることから遺跡の全容についてはつかめていない。今後もこのような小規模な調査や研究を重ねていき、弥生時代以降にかけての資料の充実を図っていきたい。

尚、分譲住宅建設に伴う照会文書に対する回答文書は、平成17年10月25日付け17文文第245号で提出した。

また、香川県教育委員会への試掘調査の結果報告は、平成17年10月25日付け17文文第244号で提出した。

出土遺物があつたことに伴い、綾南警察署長への埋蔵文化財発見届は平成17年9月9日付け17文文第175号で、香川県教育委員会への埋蔵文化財保管証は平成17年9月9日付け17文文第176号でそれぞれ提出した。



図版1 調査地全景（北西から望む）



図版2 重機による掘削作業風景



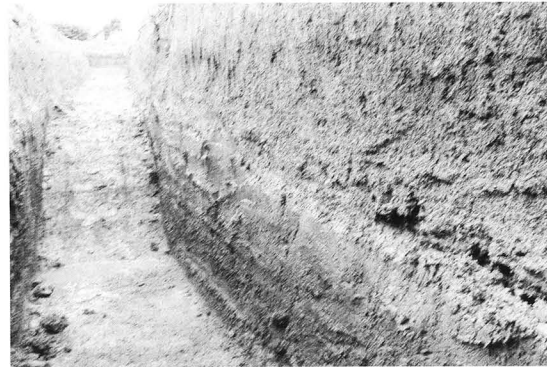
図版3 第1トレンチ全景



図版4 第1トレンチSH-01



図版5 第3トレンチ全景



図版6 第3トレンチ土層堆積状況



図版7 第4トレンチ全景



図版8 第5トレンチ全景



図版9 第6トレンチ遺構検出状況



図版10 第6トレンチ溝遺構完掘状況



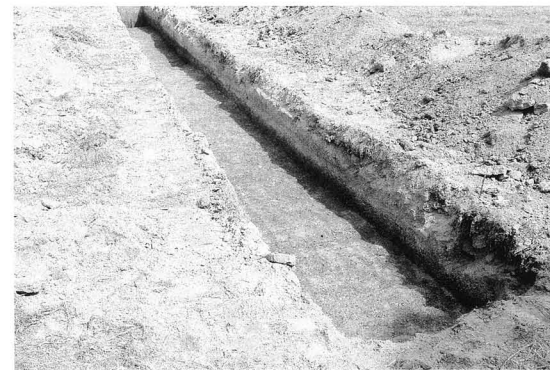
図版11 第7トレンチ全景



図版12 第8トレンチ全景



図版13 第9トレンチ全景



図版14 第10トレンチ全景

池 下 遺 跡





### 第三章 池下遺跡試掘調査

調査対象地	綾歌町栗熊東字北池下 470-1 474-1 475 476-1 477-1
調査期間	平成17年11月14日～11月16日
調査面積	168㎡

#### 1. 地理的環境

丸亀市綾歌町は、香川県の中央からやや西寄りに位置し、阿讃山脈の最前線ともいえる大高見峰、猫山、城山の連山を南限として、北側には肥沃な丸亀平野が広がる。

町域の北側は低丘陵を境にして飯山町と接し、また、北東部は坂出市・綾川町と接する横山山塊が南北に延びており、平野部からの眺望は遮られている。

一方、北西部は、土器川流域の沖積平野に向かって幾筋もの洪積台地の尾根筋が延びており起伏に富んだ地形を形成している。

また、綾歌町の中央部は、南方の連山に源を発した大東川水系に沿って盆地状の沖積平野が広がっており水利の便もよく、阿野郡条里の方格地割が現在においても良好に残存している。

このように、丸亀市綾歌町では、地形・気候・水利に恵まれ、生活するには非常に適していることもあり、古くから人々の生活が営まれていたようである。

また、丸亀市綾歌町からは、堤山北裾の低地を抜けると容易に綾川水系の沖積平野である羽床盆地にたどり着くことができるので、この地域とは密接に交流を行っていたと推察できる。

さらに、大東川水系で結ばれた海浜部との交流も行われていたと推察できる。

池下遺跡は、東大東川の西岸に広がる平野に展開する集落遺跡で丸亀平野の最東南端に位置する。東は南の堤山と北の丘陵に挟まれた低地である渡池を越えると羽床盆地と連絡することから、丸亀平野の東玄関ともいえる地域である。

また、東大東川を東に渡った丘陵先端には快天山古墳が所在することからも特に重要な地域であったことがうかがえる。

#### 2. 歴史的環境

丸亀市綾歌町内では、ここ最近の発掘調査により行末西遺跡、佐古川遺跡、佐古川・窪田遺跡から縄文時代晩期の土器が発見されるようになってきた。遺構を伴うものは、佐古川遺跡の掘立柱住居のみであるが遺物の採取量からみても当該期には、既に多くの人々の生活が営まれていた地域であることは容易に推察される。

弥生時代になると、前期では、行末遺跡に代表される大規模集落遺跡が確認されている。後期では、次見遺跡や下土居遺跡が確認されている。また、近年の発掘調査では行末西遺跡、佐古川遺跡、椎尾遺跡、椎尾東遺跡、佐古川・窪田遺跡でも集落遺跡が発見されている。

このような人口と生産力の増大を背景に造墓活動も活発に行われてきたようで、南部の丘陵部に平尾墳墓群、石塚山古墳群、定連遺跡等が築造されている。また、近年の発掘調査では、佐古川・窪田遺跡で弥生時代前期後半から中期初頭にかけて築造された最古級の周溝墓群が発見されている。

古墳時代に入ると、集落遺構は行末西遺跡、佐古川遺跡、佐古川・窪田遺跡、椎尾遺跡で僅かに確認されているだけであるが、古墳についてはあらゆる所に多種多様なものが築造されるようになってくる。

前期には、横山山麓上に横山経塚古墳群、横峰古墳群などの讃岐独特の積石塚古墳が築造されている。その直後には同山塊に陣の丸古墳が築造されている。丘陵を南に下ると、現在の住吉地区で平野部に到達するが、その先端部に快天山古墳が築かれている。

快天山古墳は、この地域の前方後円墳築造形態を集約したものであると同時に、それまで地域の独自文化で造墓活動が行われていた中に畿内の築造様式を取り入れはじめた初期段階のものであります。規模も、全長が100メートル近くありこの地域では見られない突出したものである。さらに、その後は、前方後円墳は終息し中小円墳が中心となる。

中期後半から後期前半の墳墓群は羽床盆地縁辺部と岡田台地上に集中しており、それまでの横山山塊および高見峰山麓では希薄になる。

羽床盆地では、綾川脇の段丘縁辺部に円墳の群集がみられ、その中には津頭東、津頭西、末則古墳など他を圧倒するものも含まれる。

岡田台地上には車塚を中心とした数十基の中小円墳から構成される岡田万塚古墳群が形成される。岡田万塚古墳群は、早くからの開墾等によりそのほとんどが消滅しており、現在その姿を確認できるのはわずか6基となっている。

後期後半には、宇閑神社古墳などの横穴式石室を有する古墳が高見峰北麓に築かれているが群集は認められない。

古代遺跡については、原遺跡、庄遺跡、北原遺跡といった集落遺跡が発見されている。中世に入る頃には、坂出市と境界をなす横山山頂に横山廃寺が建造されている。中世後半期には南部連山の城山の頂上付近に西長尾城が築かれる。

西長尾城は、三野郡詫間郷筥御崎を領して海崎伊豆守と名乗り白峰合戦での軍功を認められた長尾大隅守元高が応安元年（1368）に城主となる。長尾一族は、この地で勢力を伸ばしており、炭所、岡田、栗隈などに支城を構えて阿野、鵜足、那珂郡の南部で勢力を誇った。

その後、土佐の長宗我部一族の讃岐侵攻により城主が長宗我部元親配下の国吉甚左衛門へ代わり、讃岐の拠点としての役目を果たした。天正13年（1585）、豊臣秀吉の四国征伐により廃城するまでの二百年余り長尾一族及び長宗我部一族によって守られてきた城である。

また、集落としては岡田台地に北山遺跡が確認されている。

各時代を通じて近隣地域との交流が行われていたことを裏付けるように、他の地域で生産されたと思われる土器も数多く発見されている。

池下遺跡は、丸亀平野の最東南端に位置する遺跡で周辺には栗熊遺跡、栗熊東遺跡、佐古川・窪田遺跡などが展開している。旧来は、綾川水系が丸亀平野へと展開しており現在も東大東川水系により潤されている利便性の高い地域である。



- |            |              |               |              |              |
|------------|--------------|---------------|--------------|--------------|
| 1. 池下遺跡    | 2. 佐古川・大妻田遺跡 | 3. 行末西遺跡      | 4. 行末遺跡      | 5. 富熊神社神事場古墳 |
| 6. 油山池北堤古墳 | 7. 富熊6号墳     | 8. 蔵の内油山池丘陵古墳 | 9. 油山遺跡      | 10. 塔寺跡      |
| 11. 薬師山古墳  | 12. 薬師山遺跡    | 13. 快天山古墳     | 14. 住吉神社山頂古墳 | 15. 栗熊遺跡     |
| 16. 栗熊東遺跡  | 17. 堤池東遺跡    | 18. 原遺跡       | 19. 佐古川・窪田遺跡 | 20. 石塚山古墳群   |
| 21. 佐古川遺跡  | 22. 宇閑神社古墳   | 23. 定連遺跡      | 24. 北原遺跡     | 25. 椎尾東遺跡    |
| 26. 椎尾遺跡   | 27. 北原古墳     | 28. 井原比古墳     | 29. 古新田      |              |

第7図 池下遺跡と周辺の遺跡の位置 (S=1:25,000)

少し西にいくと中大束川がありその手前の佐古川遺跡は、弥生時代から古墳時代初頭にかけての拠点集落としての報告があるが、縄文時代晩期や中世の遺構・遺物も含まれており、長期間に渡り安定した居住区域として活用されていたと考えられる。

### 3. 調査に至る経緯

栗熊東字北池下地区は南の大高見峰から北方に派生する尾根先端付近で丸亀平野に到達したところで、恵まれた気候条件と合わせて古くから人々の生活拠点として適していたことが容易に推察される。

この地区には、丸亀市南部を東西に国道32号が横断しており、近年はバイパスとしての整備も進んでいることから特に利便性の高く、また交通量も増えている地区ともいえる。

今回、計画されたのは上記の国道32号バイパスに接するうどん店舗の駐車場用地拡張とそれを経営する食品工場が事業拡大のために行う乾麺工場建設の2件の計画であった。

そこで、事前の協議をする過程で照会文書を提出してもらい、遺跡の分布調査を実施することとした。照会文書は、平成17年9月14日付けで工場建設用地分、平成17年11月1日付けで駐車場用地分が提出された。

市教育委員会では、平成17年9月15日から速やかに調査体制を整え、11月14日から11月16日までの3日間で掘削から埋め戻しまでの全ての作業を実施することとなった。

掘削は、重機で実施した。トレンチ内精査及び遺構の掘り下げは人力で行った。

### 4. 調査結果の概要

今回の調査では、1区では数本の溝が確認でき、2区では調査区内では遺構は認められなかったが、遺物片と地形の落ち込が確認できた。

#### 1区

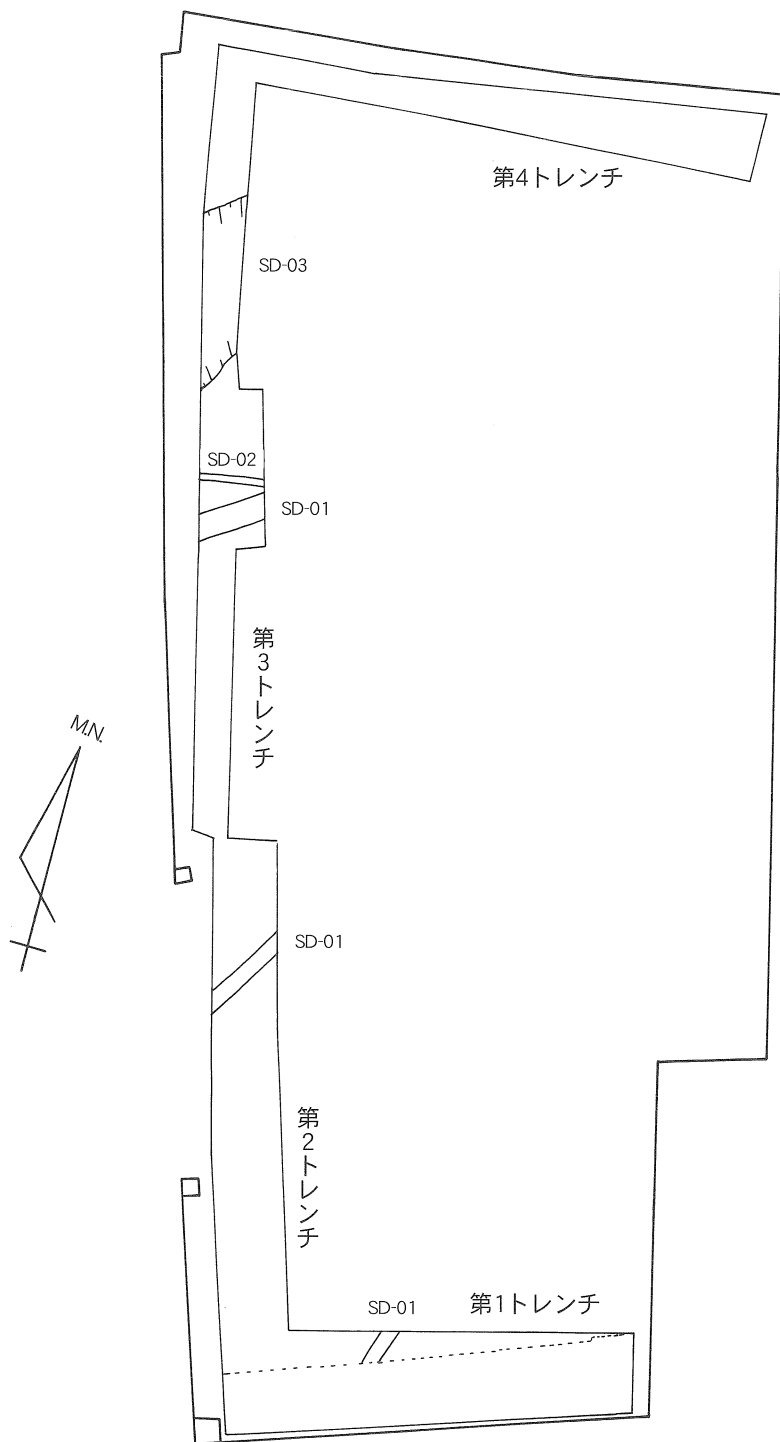
調査区内の擁壁設置工事により掘削を受ける箇所を重点に置きトレンチ4本を設定した。第1トレンチではトレンチの大部分は国道32号バイパス建設に伴う工事によって改変を受けているが、南側に南北方向に向かうSD-01が確認できた。幅50cm深さ25cmを測った。

第2トレンチでは北側に南北方向に向かうSD-02を検出した。幅35cm、深さ18cmを測る。

第3トレンチでは溝が3本確認でき、南北方向より主軸を東に振ったSD-03、SD-04、SD-05を検出した。SD-03は幅63cm、深さ29cm、SD-04は幅35cm、深

トレンチ名	延長(m)	主な遺構	主な出土遺物
第1トレンチ	11.0	溝1条	弥生土器片 須恵器片
第2トレンチ	13.0	溝1条	弥生土器片
第3トレンチ	20.9	溝3条	弥生土器片 須恵器片 サヌカイト片
第4トレンチ	13.5	溝2条	弥生土器片 須恵器片 サヌカイト片

第2表 1区各トレンチ概要



第8図 1区トレンチ・遺構配置図(S=1:200)

トレンチ中央部に向かって緩やかに落ちる地山を地山を検出した。遺構は確認できず、自然の落ち込みが確認できただけである。遺物は弥生土器細片や、サヌカイト片が少量だが全面的に出土し、北側においては土師器片や須恵器片が出土した。

2区においては調査区内においては遺構は確認できず、地山の落ち込みが確認できただけである。調査区内では湧水が激しく半日ほどおくと一面水没するような状況であり、遺

さ14cm、SD-05は比較的大きな溝であり、幅3.9~4.6m深さは約80cmを測った。第4トレンチではSD-03から続くと思われる溝など、少なくとも2条以上の溝があると考えられるが平面的な検出はできなかった。

2区

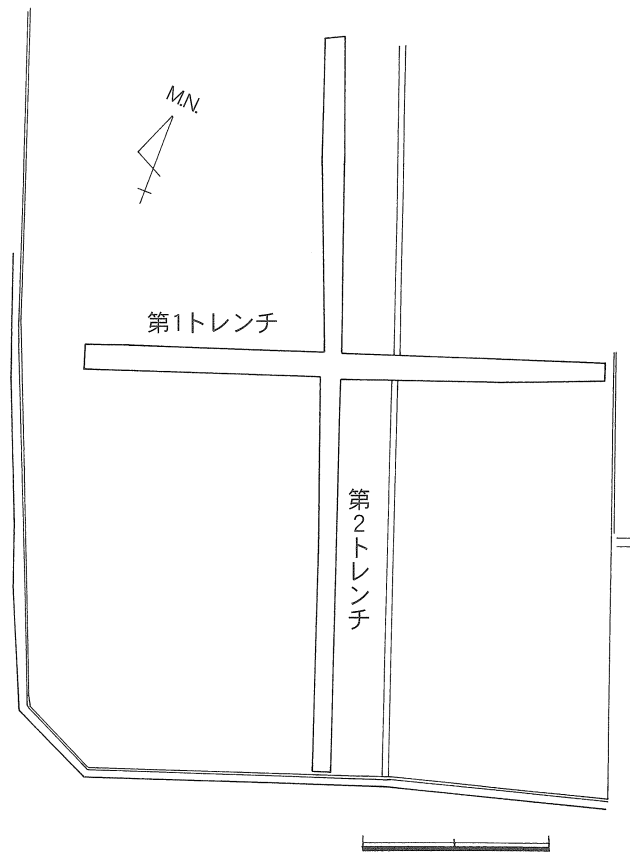
調査区内の中心に十字にトレンチを設定した。遺構は確認できず遺物細片が確認できたのみである。東西方向の第1トレンチにおいては現況地盤から70cmほどまでは水平堆積の層が重なり、東端から5m付近に20cmほどの落ち込みが見られ、この層は西側では10cmほどの段の落ち込みである。遺物を含むが遺構というよりは自然の低地部分に土砂が流れ込んでいったものと考えられる。遺物については少量の弥生土器細片やサヌカイト片、また、三足釜の足が出土している。

南北方向の第2トレンチでも遺構は確認できず、第1トレンチと同様に70cmほどまでは水平堆積の土層認められ、その下部はトレン

トレンチ名	延長(m)	主な遺構	主な出土遺物
第1トレンチ	28.0	無	弥生土器片 サヌカイト片
第2トレンチ	38.9	無	弥生土器片 サヌカイト片 土師器片 須恵器片

構や、明確な遺構面はトレンチ内では認められなかった。遺物片が出土しているが、これらは細片であり、2区の辺りが谷地形もしくは低地であったために、遺物などが流れ込んだものと考えられる。

第3表 2区各トレンチ概要



第9図 2区トレンチ配置図(S=1:400)

## 5. まとめ

池下遺跡は丸亀市の南部に位置し、近接する著名な遺跡として佐古川遺跡、佐古川・窪田遺跡、行末遺跡など一部縄文時代晩期まで遡る弥生時代の大規模集落がこれまで確認されている。この内、弥生時代前期から中期にかけての集落、周溝墓などが確認されている佐古川・窪田遺跡東側の程近い所に位置するため、池下遺跡においても類似の遺構が確認できるかと考えられたが、今回の調査では認められなかった。1区においては数条の溝が検出でき、出土した遺物から弥生土器前期後半代の時期と考えている。2区については遺構は認められず、流れ込みと考えられる土器細片が確認できたのみである。

今回実施した発掘調査は、工場建設工事及び駐車場建設工事が計画されたことに伴い実

施されたものであり、試掘という制約の中での調査であることから遺跡の全容についてはつかめていない。今後もこのような小規模な調査や研究を重ねていき、弥生時代以降にかけての資料の充実を図っていきたい。

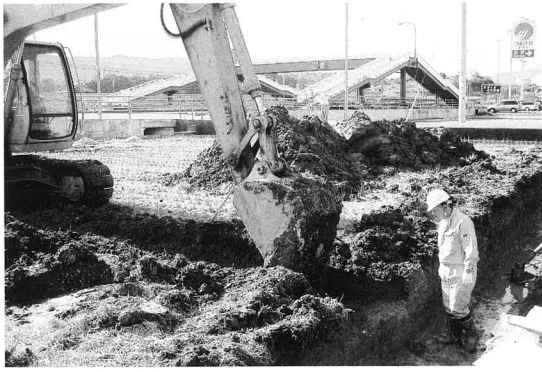
尚、乾麺工場建設に伴う照会文書に対する回答文書は、平成17年12月9日付け17文文第296号で、駐車場建設に伴う照会文書に対する回答文書は、平成17年12月28日付け17文文第324号で提出した。

また、香川県教育委員会への試掘調査の結果報告は、乾麺工場建設に伴う調査分を平成17年12月9日付け17文文第295号で、駐車場建設に伴う調査分を平成17年12月28日付け17文文第323号で提出した。

出土遺物があったことに伴い、綾南警察署長への埋蔵文化財発見届は平成17年11月24日付け17文文第279号で、香川県教育委員会への埋蔵文化財保管証は平成17年11月24日付け17文文第280号でそれぞれ提出した。







図版15 重機による掘削風景



図版16 調査風景



図版17 1区第1トレンチSD-01



図版18 1区第2トレンチSD-02



図版19 1区第3トレンチSD-03、04検出状況



図版20 1区第3トレンチSD-03、04



図版21 1区第3トレンチSD-05



図版22 2区第2トレンチ

西 長 尾 城 跡



## 第IV章 西長尾城跡測量調査

調査対象地	綾歌町岡田上字国吉 2 3 1 2 - 1 0 2 3 1 2 - 1 3
調査期間	平成17年12月1日～平成18年2月28日
調査面積	約6,500㎡

### 1. 地理的環境

丸亀市綾歌町は、香川県の中央からやや西寄りに位置し、阿讃山脈の最前線ともいえる大高見峰、猫山、城山の連山を南限として、北側には肥沃な丸亀平野が広がる。

綾歌町域の北側は低丘陵を境にして飯山町と接し、また、北東部は坂出市・綾川町と接する横山山塊が南北に延びており、平野部からの眺望は遮られている。

一方、北西部は、土器川流域の沖積平野に向かって幾筋もの洪積台地の尾根筋が延びており起伏に富んだ地形を形成している。

また、綾歌町の中央部は、南方の連山に源を発した大東川水系に沿って盆地状の沖積平野が広がっており水利の便もよく、阿野郡条里の方格地割が現在においても良好に残存している。

このように、丸亀市綾歌町では、地形・気候・水利に恵まれ、生活するには非常に適していることもあり、古くから人々の生活が営まれていたようである。

また、丸亀市綾歌町からは、堤山北裾の低地を抜けると容易に綾川水系の沖積平野である羽床盆地にたどり着くことができるので、この地域とは密接に交流を行っていたと推察できる。

さらに、大東川水系で結ばれた海浜部との交流も行われていたと推察できる。

西長尾城跡は、南部の連山の中でも西端に位置する標高375.2mの城山（Siroyama）丘陵部に位置する。頂上からの視野は、東部については城山と同じ丘陵に連なる猫山、高見峰により視界を遮られるが、その他の方位については広く眺望することができる。

また、城山の南、西、北面は急峻な要害地形をなし、丘陵尾根や斜面上部を加工し、郭等の防御施設の役割を果たしている。

### 2. 歴史的環境

丸亀市綾歌町では、ここ最近の発掘調査により行末西遺跡、佐古川遺跡、佐古川・窪田遺跡から縄文時代晩期の土器が発見されるようになってきた。遺構を伴うものは、佐古川遺跡の掘立柱住居のみであるが遺物の採取量からみても当該期には、既に多くの人々の生活が営まれていた地域であることは容易に推察される。

弥生時代になると、前期では、行末遺跡に代表される大規模集落遺跡が確認されている。後期では、次見遺跡や下土居遺跡が確認されている。また、近年の発掘調査では行末西遺跡、佐古川遺跡、椎尾遺跡、椎尾東遺跡、佐古川・窪田遺跡、佐古川・大妻田遺跡でも集

落遺跡が発見されている。

このような人口と生産力の増大を背景に造墓活動も活発に行われてきたようで、南部の丘陵部に平尾墳墓群、石塚山古墳群、定連遺跡等が築造されている。また、近年の発掘調査では、佐古川・窪田遺跡で弥生時代前期後半から中期初頭にかけて築造された最古級の周溝墓群が発見されている。

古墳時代に入ると、集落遺構は行末西遺跡、佐古川遺跡、佐古川・窪田遺跡、椎尾遺跡で僅かに確認されているだけであるが、古墳についてはあらゆる所に多種多様なものが築造されるようになってくる。

前期には、横山山麓上に横山経塚古墳群、横峰古墳群などの讃岐独特の積石塚古墳が築造されている。その直後には同山塊に陣の丸古墳が築造されている。丘陵を南に下ると、現在の住吉地区で平野部に到達するが、その先端部に快天山古墳が築かれている。

快天山古墳は、この地域の前方後円墳築造形態を集約したものであると同時に、それまで地域の独自文化で造墓活動が行われていた中に畿内の築造様式を取り入れはじめた初期段階のもので、規模も、全長が100メートル近くありこの地域では見られない突出したものである。さらに、その後は、前方後円墳は終息し中小円墳が中心となる。

中期後半から後期前半の墳墓群は羽床盆地縁辺部と岡田台地上に集中しており、それまでの横山山塊および高見峰山麓では希薄になる。

羽床盆地では、綾川脇の段丘縁辺部に円墳の群集がみられ、その中には津頭東、津頭西、末則古墳など他を圧倒するものも含まれる。

岡田台地上には車塚を中心とした数十基の中小円墳から構成される岡田万塚古墳群が形成される。岡田万塚古墳群は、早くからの開墾等によりそのほとんどが消滅しており、現在その姿を確認できるのはわずか6基となっている。

後期後半には、宇閑神社古墳などの横穴式石室を有する古墳が高見峰北麓に築かれているが群集は認められない。

古代遺跡については、原遺跡、庄遺跡、北原遺跡といった集落遺跡が発見されている。

中世に入る頃には、坂出市と境界をなす横山山頂に横山廃寺が建造されている。中世後半期には南部連山の城山の頂上付近に西長尾城が築かれる。

西長尾城は、三野郡詫間郷菅御崎を領して海崎伊豆守と名乗り白峰合戦での軍功を認められた長尾大隅守元高が応安元年（1368）に城主となる。長尾一族は、この地で勢力を伸ばしており、炭所、岡田、栗隈などに支城を構えて阿野、鶯足、那珂郡の南部で勢力を誇った。

その後、土佐の長宗我部一族の讃岐侵攻により城主が長宗我部元親配下の国吉甚左衛門へ代わり、讃岐の拠点としての役目を果たした。天正13年（1585）、豊臣秀吉の四国征伐により廃城するまでの二百年余り長尾一族及び長宗我部一族によって守られてきた城である。

また、集落としては岡田台地に北山遺跡が確認されている。

各時代を通じて近隣地域との交流が行われていたことを裏付けるように、他の地域で生産されたと思われる土器も数多く発見されている。

西長尾城は、三野郡詫間郷菅御崎を領して海崎伊豆守と名乗り白峰合戦での軍功を認め

られた長尾大隅守元高が応安元年（1368）に城主となる。その後、土佐の長宗我部元親の讃岐侵攻に伴って、長尾大隅守は長宗我部配下の国吉甚左衛門城主の座を譲った。天正13年（1585）の豊臣秀吉の四国征伐により廃城になるまでの二百年以上に渡って長尾一族及び長宗我部一族によって守られてきた城である。

その間に、長尾一族はこの地で勢力を伸ばしており、炭所、岡田、栗隈などに支城を構えて阿野、鶴足、那珂郡の南部で勢力を誇った。



- |              |              |               |             |           |
|--------------|--------------|---------------|-------------|-----------|
| 1. 西長尾城跡     | 2. 岡田城跡      | 3. 椎尾城跡       | 4. 栗隈城跡     | 5. 原遺跡    |
| 6. 佐古川遺跡     | 7. 行末遺跡      | 8. 北原遺跡       | 9. 椎尾遺跡     | 10. 椎尾東遺跡 |
| 11. 快天山古墳    | 12. 北原古墳     | 13. 岡田石棺群     | 14. 津森穴薬師古墳 | 15. 定連遺跡  |
| 16. 熊倉池東古墳   | 17. 定連池東丘古墳群 | 18. 平尾墳墓群     | 19. 畦田古墳群   | 20. 椿谷古墳  |
| 21. 佐古川・窪田遺跡 | 22. 石塚山古墳群   | 23. 佐古川・大妻田遺跡 | 24. 池下遺跡    | 25. 快天山古墳 |

第10図 西長尾城跡と周辺の遺跡の位置 (S=1:25,000)

### 3. 調査に至る経緯

丸亀市は、綾歌町岡田上字国吉地区から栗熊西字平尾地区に至る約250.34ヘクタールを丸亀市綾歌森林公園として整備を進めているところである。この区域内には城山を中心に広がる中世城郭跡の西長尾城跡が所在していることから、教育委員会としても遺跡の概要について把握するよう努めているところである。

西長尾城について記述のある文献もあり、現在、様々な場面で研究がなされているところであるが、現地の遺構状況については不明なところが多いことから丸亀市教育委員会では適切な調査を実施し、西長尾城の内容を把握したうえで整備計画を進めていく必要がある。合併前の旧綾歌町教育委員会では平成8年度から平板による測量調査を実施して、基礎資料作成作業にとりかかっている。平成12年度まで継続して実施した後、諸般の事情によって休止していたが昨年度に調査を再開している。

昨年度までの調査で尾根上に展開している主要な遺構については、分布確認ができているところであるが、豪雨によって多くの谷地形のところで崩落が発生している。これによって西長尾城の城域においてもかなりの被害を受けており、今後の被害が起きる前に谷部分の分布調査が急がれることとなっている。

そこで、今年度は城山山頂を中心に展開する主郭部と東尾根の削平地の間にある谷部分の調査を中心に行うこととした。この谷には、香川県教育委員会が行った中世城館跡詳細分布調査によってダム地形や連続する塹堀などが確認されている箇所でもある。

測量調査にあたっての伐採は、丸亀市シルバー人材センターに委託して行った。

また、今年度の測量は、昨年度に引き続き株式会社橋本測量設計への委託による実施とした。更に、同業者への委託で基準点測量も併せて行った。

調査面積は、前述した谷部分及びその周辺を併せた6,500㎡である。

コンターラインは、以前のものと同様25cm間隔とした。

### 4. 地形の概要

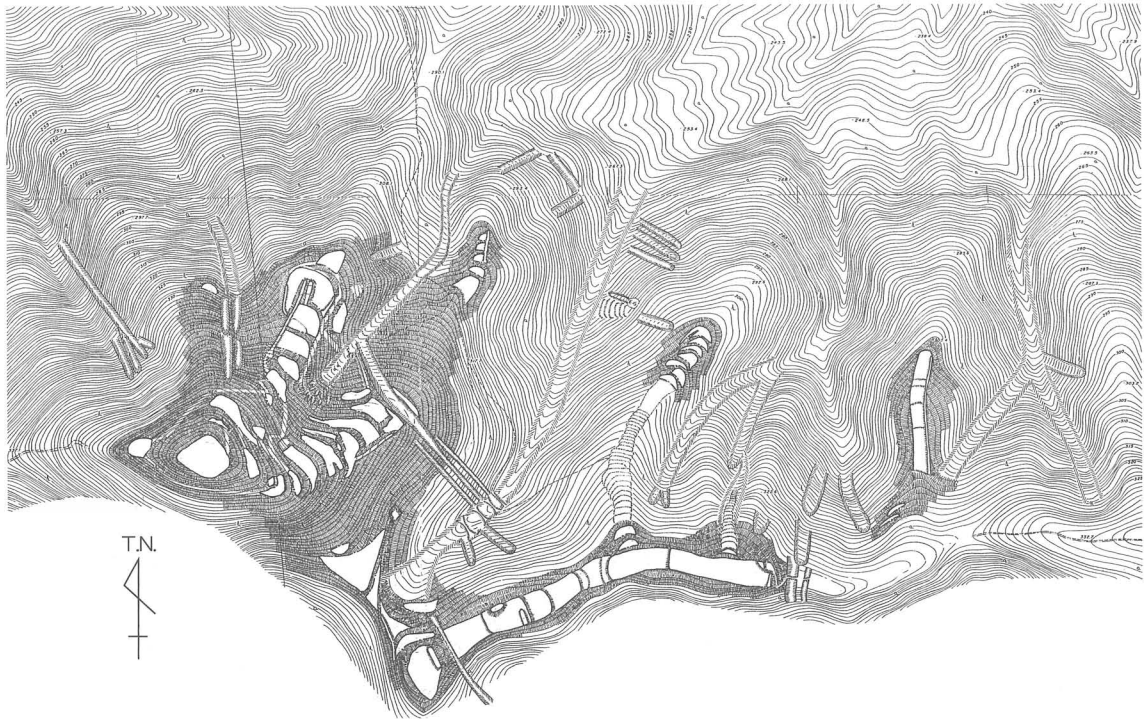
昨年度までに実施した遺構分布確認測量調査によって約29,000㎡については遺構の分布状況が確認できている。

山頂部より北東方向に2筋の稜線が走っており、その東側の尾根上には連郭式郭列が大小合わせて9段直列に設けられ、最下部は堀切によって断ち切られている。その脇には2ヶ所曲輪が確認できる。西側の尾根上にも同様に連郭式郭列が8段直列に連なっている。また、その脇にも3箇所曲輪列が確認できる。

東側の郭列については、下から3段において南東肩に高さ1メートル、長さ30メートルに渡る土塁が造られている。また、西側の郭列についても、同様に北西端にそれぞれの郭を連結するように土塁が設けられている。このことから推察すると、北からの攻撃に対する防衛と併せて、東西側面からの侵攻に対しても警戒していると考えられる。

これらの両尾根筋の間には、唯一の水源となる谷筋があり、加工によって平坦地になっている。この平坦地には4基の井戸が設けられていることから水の手郭の役目を担っているものと考えられる。これらの井戸は、積石も若干見られるが水深がなく湧き水を汲み上げるものではなく地表を這う雨水等を溜めて利用するものと考えられる。





第 1 1 図 西長尾城縄張り図 (S= 1 : 4, 000)

水の手郭の奥には斜面に大小 1 2 条の連続する畝状の堅堀が検出されているが、これらの用途については確認できていない。推測としては、城内の侵攻を遮るためのものと考えている。

西側の連郭式郭列については、郭と郭の段差は概ね 2 メートル前後で奥行き 1 0 メートル、幅 1 5 メートル前後のものが北東に向かって連続して設けられており、その中間部分にあたる 5 段の郭列の西肩部分は土塁によって連なっている。また、この土塁からそれぞれの郭に進入できるように通路状になっていることから、この土塁は城内移動用の通路及び各郭への虎口も兼ねて設置しているようである。

更に、この西側の郭列において西長尾城の旧城から新城への変遷における改築の痕跡を確認することができる。第 1 7 郭から第 1 9 郭については下段の郭に面する肩部分が直線状に整形されており、そのそれぞれが平行に調整されていることから計画的に手を加えているものと考えられる。

城内移動用の通路については、完全には判明していないが部分的には確認できつつある。

今回調査を実施したのは、本丸を中心とした連郭式郭列で構成されている主郭部の南東に位置する東尾根との鞍部から北東へ下る谷地形部分である。当該地には、稜線から僅かに下ったところに第 2 9 郭が存在することが昨年度までの調査で確認されている。また、他の事業により実施されている縄張り図作成のための調査では、谷地形を下ったところで堤防を持ったダム地形が確認されている。そのダム地形には両斜面からの堅堀が接していることも報告されている。

昨年度の豪雨によって、至るところで崩落による被害を受けているが、このダム地形についても南東斜面の崩落によって埋没してしまっていた。土中にその姿を留めているかどうかは不明であるが、少なくとも崩壊した斜面に所在していた堅堀は土石流となり流出し

てしまっている。

今回の平板測量調査によって崩壊している斜面の周辺で旧地形を留めている区域も可能な限り図化することとした。

これに伴って周辺踏査を実施した結果、東尾根削平地のほぼ中央部から北方に延びる尾根上の連続する小削平地が西南方向へも展開していることが判った。またその西縁辺には豎堀も設けられていた。

ダム地形については、土砂の流入等によって遺構としての成果をあげることはできなかった。このダム地形のあった付近は、谷地形の中でも比較的勾配の緩やかなところであり、主郭部の中に所在する井戸曲輪付近の地形と非常に似通っている。

また、この勾配の緩やかなところの左右両斜面には堀切が設けられている。西斜面には3条の堀切が連続して配置されている。それぞれ天幅2～3mで2.5m間隔となっている。樹木等の伐採の都合により上半部の確認ができていないが、3条共に尾根上付近まで延びるものと考えられる。また、そのうち1条は本丸から北東に延びる連郭式郭列の最下位に位置する堀切に連続するものである可能性が非常に高い。

また、この連続する豎堀は縄張り調査時の報告によって連続するダム地形にそれぞれつながっていたようであるが現況からそれを確認することはできない。

南斜面にも1条の豎堀を確認した。天幅5m、長さ10mであった。元来、その東側にも豎堀があったようであるが豪雨による斜面部崩落によって流出しており、その詳細な位置、規模等確認することはできなかった。

谷地形そのものは、底部が平坦になっており左右両斜面部に変換する部分が比較的明瞭であることから人工的な手が加えられている可能性が高い。

東尾根中央付近から北方に尾根が派生しているが、縄張り調査時にその尾根上に小規模な削平地が連続して配置されていることが確認されている。その南西斜面が災害によって崩落しているが、その崩落している上端に曲輪（第33郭）が確認できる。一部崩落による被害を受けているものの概ねその形状を留めている。

北方に派生する尾根上に連続する小削平地の西側にも連続している同形態の小削平地が確認できた。その内6段分の測量ができた。幅は2～10mで様々であるが、奥行きが1～2mであることや各段の切岸の高さが50cm程度と低く、他で確認できる曲輪とは様相を異にする。

今回確認できた連続する小削平地群の南西脇には新たに豎堀も確認することができた。天幅5m、長さ20m以上の規模を図り深さも2m程でしっかりした造りとなっている。

## 5. まとめ

中讃を一望できる位置に所在する西長尾城は抜群の立地条件にあるといえる。また、築城構造においても、複雑な防塞施設を配置すると共に自然の要害地形を巧みに利用していることによってより一層強力な防衛力を保持している。更に、東尾根には巨大な収兵エリアを設けることによって、陣城としての性質も併せ持っている。

平成8年度からの調査によって、西長尾城の尾根上に展開する遺構については、分布状況の確認ができた。これらの成果を十分に検討し、今後は、曲輪等の構造の解明に努めて

いきたい。

この調査成果は、この地域における中世城郭の研究課程において、模範と成り得る貴重な資料になると考えられる。

しかし、未調査部分も残っており、各方向からの検証が必要であるなど今後の課題も残されている。次年度以降についても当該調査を可能な限り継続して実施していくことによって、西長尾城についての基礎資料の整備を早急に進めていきたい。

第4表 遺構一覽

(No. 1)

遺構の所在地	郭						郭等の付屬施設			備考
	名称	形状	規模 (m)	上段郭との高低差 (m)	備考	名称	場所	規模 (m) 奥行き×幅×高さ (深さ)		
山頂部	本丸跡	台形	23.0×22.0		礎石と思われる石が散布 以前瓦の散布もあった 登山道で一部破壊					
山頂部の東尾根	第1郭	三角形	18.1×5.2	7.5	登山道で一部破壊					
	第2郭	三角形	6.5×4.0	4.5	登山道で一部破壊					
	第3郭	不定形	12.0×5.0	0.8	登山道で一部破壊					
	第4郭	不定形	14.5×5.3	2.0	登山道で一部破壊					
	第5郭	不定形	29.5×7.8	2.3	登山道で一部破壊					
	第6郭	不定形	30.1×9.5	2.5	登山道で一部破壊					
山頂部の北東尾根 (東側)	第7郭	不定形	28.8×2.0	2.3	登山道で一部破壊					
	第8郭	不定形	30.5×7.2	3.2						
	第9郭	不定形	37.0×8.0	2.1		土塁	南東肩	28.6×4.0×1.0		
	第10郭	不定形	18.0×8.7	2.3		土塁 腰郭 堀切 堀 竪堀	北東肩 北東段下 北西段下 北東段下 堀切と連続	5.5×2.0×0.5 27.6×7.7×1.0 16.0×5.5 30.2×2.0×1.5 20.9×8.0×3.3		

遺構の所在地	郭						郭等の付属施設			
	名称	形状	規模 (m)	上段郭との高低差 (m)	備考	名称	場所	規模 (m) 奥行き×幅×高さ (深さ)	備考	
山頂部の北東尾根 (西側)	第11郭	不定形	13.3×3.0	4.8						
	第12郭	不定形	33.0×7.3	4.0						
山頂部の西尾根	第13郭	三角形	11.5×6.0	2.2		積石列	南西側法面	13.5×2.0		
	第14郭	不定形	10.5×11.0	9.0	瓦片の散布 登山道で一部破壊	犬走り	東部南北端	幅 1.0		
	第15郭	台形	17.2×5.5			虎口 虎口	東南端 西部両端	幅 1.0 幅 1.0		
	第16郭	台形	13.5×7.4	4.0		虎口	西部両端	幅 1.0		
	第17郭	台形	17.0×11.1	3.5	登山道で一部破壊	土塁 虎口	北西肩 東西両南端	幅 1.0 幅 1.0		
	第18郭	不定形	16.6×18.2	2.8	登山道で一部破壊	土塁 虎口	北西肩 東南端	幅 1.4 幅 1.0		
山頂部の北東尾根 (西側)	第19郭	三角形	19.0×12.2	2.0	登山道で一部破壊					
	第20郭	台形	10.0×2.8	3.0	登山道で一部破壊					
	第21郭	台形	21.0×9.0	3.5		土塁	南西肩	幅 1.8		
	第22郭	三角形	8.7×8.2	4.8		土塁	東西両肩	幅 2.2		

(No. 3)

遺構の所在地	郭						郭等の付属施設		
	名称	形状	規模 (m)	上段郭との高低差 (m)	備考	名称	場所	規模 (m) 奥行き×幅×高さ (深さ)	備考
山頂部の南東尾根	第23郭	台形	11.0×6.0	14.0					
	第24郭	台形	31.5×19.0	3.0		枘形	西隅	6.5×5.5	
	第25郭	三角形	17.5×12.0	1.3					
	第26郭	台形	18.5×12.0	3.0		土塁 枘形	南西肩 南隅	幅 2.5 3.5×4.0	
	第27郭	長方形	25.0×5.2	3.7					
東尾根の西端	第28郭	不定形	21.0×32.0			枘形 槽台 堀切	西隅 東北東 東北東段下	4.5×4.0 5.0×9.0×1.5 33.0×9.0×5.0	
	第29郭	台形	19.0×5.0	3.2					
	第30郭	方形	36.0×20.0			土塁 枘形 槽台	南肩 北東隅 南端	幅 4.0 5.0以上×6.5 5.0×9.0	
東尾根	削平地	不定形	延長 136						
	第31郭	三角形	13.0×5.0						
東尾根北側	第32郭	三角形	28.0×8.0						

(No. 4)

遺構の所在地	郭							郭等の付属施設			
	名称	形状	規模 (m)	上段郭との高低差 (m)	備考	名称	場所	規模 (m) 奥行き×幅×高さ (深さ)	備考		
東尾根北側	第33郭	台形	11.0×5.0								
	第34郭	長方形	8.0×2.0								
東尾根から北方に派生する尾根上	第35郭	不定形	7.7×4.0		小削平地群						
	第36郭	長方形	11.5×4.3	0.5	小削平地群						
	第37郭	長方形	9.7×2.0	0.5	小削平地群						
	第38郭	長方形	6.1×1.9	0.5	小削平地群						
	第39郭	長方形	5.7×2.3	0.5	小削平地群						
	第40郭	長方形	2.4×1.2	0.5	小削平地群						







図版 2 3 草刈り前の状況



図版 2 4 草刈り作業風景



図版 2 5 災害により崩落した斜面



図版 2 6 平板測量作業風景



図版 2 7 連続する縦堀と埋没した谷底



図版 2 8 連続する縦堀



図版 2 9 ダム地形付近の積石



図版 3 0 第 3 3 郭

## 第V章 ま と め

丸亀市では、旧丸亀市では平成4年度から、旧綾歌町では平成8年度から国庫及び県費補助により丸亀市内遺跡発掘調査事業及び綾歌町内遺跡発掘調査事業を実施している。去る平成17年3月22日に旧丸亀市、綾歌町、飯山町が合併し新しい丸亀市として発足したが今年度も当該事業については、県費補助の配分はないが、国庫補助により継続して実施することになった。

今年度の調査については、綾歌町栗熊西字大妻田地区、綾歌町栗熊東字北池下地区で計画された開発に伴う試掘調査及び綾歌町岡田上に所在する西長尾城跡の測量調査の3件を調査対象として実施した。

佐古川・大妻田遺跡は、綾歌町栗熊西字大妻田地区で計画された分譲住宅造成工事に伴い実施した試掘調査によって新たに発見された遺跡である。西側には縄文時代晩期から中世頃までの拠点集落として著名な佐古川遺跡、北側には弥生時代の大規模な周溝墓群を含む佐古川・窪田遺跡や弥生終末期から古墳初頭にかけての石塚山古墳群などが確認されており、当該地にも遺跡の分布が予想されていた地域である。

調査の結果、当地には弥生時代前期の集落遺構が確認できた。また、中世には農業用地としても使用されていたようで、鋤桑の溝跡が確認できた。弥生及び中世遺構面が耕作土直下で確認できたことから、地形的には大きく改変を受けている様子は見られない。少なくとも弥生以降は現在の地形を保っているものと考えられる。

弥生の住居範囲は、調査区域南東半部の比較的安定した微高地で確認されており、北西半部は緩やかな下り勾配となっており住居遺構は確認できていない。堆積土が砂層や粘土層で構成されており、堆積状況から流路域と考えるのが妥当である。

流路域を隔てた西側には佐古川遺跡の所在が確認されておりこの佐古川・大妻田遺跡との関係は明確ではないが同時期に存在する集落であることは明白であるので、今後、機会があればその解明に期待したい。

池下遺跡は、綾歌町栗熊東字北池下地区で実施された国道32号バイパス建設事業によって発見された遺跡であるが、今回、国道に隣接する区域での造成工事が計画されたことにより試掘調査を実施したものである。造成工事は、東区と西区の2箇所で行われたが、西区では埋蔵文化財を確認することはできなかった。東区では、詳細な性格こそ掴めていないが溝遺構が幾つか確認されたことによって池下遺跡の分布区域として追加認定を受けた。

確認された溝遺構は全て南西から北東方向であることと調査地から北東方向には東大東川が通っており旧来からの流路域であったと考えられる地域であることから集落の排水路として配されていたものと考えられる。西側の調査区では意向の確認ができていないことから東の調査区付近が池下遺跡の外周部分と考えられる。また、出土遺物から検討すると池下遺跡は弥生時代前期から中世頃まで使用されていたものと考えられる。

西長尾城跡は、綾歌町岡田上宇国吉地区に聳える城山山頂を中心に展開する中世城郭である。遺構も比較的是っきりしていることや各種文献史料にも記述があることから古くか

ら知られている著名な城郭である。部分的に後世の開発等によって破壊されているものの、ほぼ当時の姿を現在まで伝えている。

旧綾歌町では、森林公園整備計画を進めるなか、その範囲内に所在する西長尾城跡の取り扱いについて様々な論議が交わされてきたところである。

そこで綾歌町教育委員会では、基礎資料を整備するために平成8年度から平成12年度及び平成16年度に西長尾城跡の遺構分布確認調査を実施してきた。

調査方法は、基準点測量を併せた測量杭の設置、平板による地形測量である。平成12年度までは直営で平板測量を行ってきたが、平成16年度には委託による機械測量での実施とした。直営の平板測量と比較すると細かさには欠けるものの大まかな地形は確認することができるうえ、時間的にも相当短縮することができたことは、大きな成果であったといえる。

今年度の調査も昨年度の調査方法を引き継ぎ、委託による機械測量で実施した。

平成16年度までの調査で本丸跡を中心とした連郭式郭列の展開する主郭部、その南東の鞍部を隔てた場所に位置する『ヤグラ』と呼ばれるピークとその周辺、東の猫山に向かって延びる尾根上に展開する削平地及びその東の二重堀切に到るまでの尾根上に展開する主要な遺構の分布状況を確認している。

今回の調査では、鞍部のヤグラから北東に延びる谷部を中心に測量を実施した。この谷部にはダム上の地形が見られることが報告されており、他の城郭では見られないものということで注目されていたが、昨年度の豪雨災害によって土石流が流入してしまっている。西斜面には3条の連続する縦堀や反対斜面でも縦堀が確認されており遺構が集中している箇所でもあることから現状での確認調査を実施することとした。

また、崩落した斜面を東尾根削平地に上ると北方に延びる尾根の根元に到達する。この尾根上には小規模な削平地が連続していることが確認されており、今回の調査に併せて行った踏査によって新たに縦堀が発見された。当初の予定よりはかなり面積が増加するが、測量を受託した株式会社橋本測量設計のご協力もあり可能な限り拡大しての調査実施となった。

調査の結果、西長尾城域では尾根上のいたるところに加工が施されているばかりでなく谷部分及び中間斜面部の様々な箇所に施設が備えられていることが判った。今回までの調査結果でそのそれぞれの詳細な性格までは解明することができないが、今後可能な限り未調査箇所の状況把握に努めること、得られた基礎資料をもとに、各遺構の構造確認調査を実施していきたいと考える。

# 報告書抄録

ふりがな	まるがめしないいせき はつくつちょうさ ほうこくしょ							
書名	丸亀市内遺跡発掘調査報告書							
副書名	平成17年度国庫補助事業報告書							
巻次	2006.3	シリーズ名	丸亀市内遺跡発掘調査報告書	シリーズ番号	第1集			
編集者名	丸亀市教育委員会 文化部 文化課 近藤 武司							
編集機関	丸亀市教育委員会							
所在地	〒763-0034 香川県丸亀市大手町二丁目1番20号 Tel0877-24-8822							
発行年月日	2006年 3月31日							
頁数	例言・目次等	本文	挿図	表	図版	総頁		
	8頁	35頁	12枚	7枚	30枚	43頁		
ふりがな 所収遺跡名	所在地	コード		北緯	東経	調査期間	調査面積 m <sup>2</sup>	調査原因
		市町村	遺跡番号	° / ' "	° / ' "			
さこがわ おおつまだいせき 佐古川・大妻田遺跡	丸亀市綾歌町栗熊西 字大妻田 1693-1 1694-1 1695-1 1695-3 1695-5 1696-1	37384	00201	34度 13分 48~51秒	133度 52分 47~48秒	2005.8.31 ~ 2005.9.2	237	遺跡分布調査
いけしたいせき 池下遺跡	丸亀市綾歌町栗熊東 字北池下 470-1 474-1 475 476-1 477-1	37384	00172	34度 14分 4~6秒	133度 53分 5~8秒	2005.11.14 ~ 2005.11.16	168	遺跡分布調査
にしながおじょうせき 西長尾城跡	丸亀市綾歌町岡田上 字国吉 2312-10 2312-13	37384	00035	34度 12分 10~14秒	133度 52分 6~12秒	2005.12.1 ~ 2006.2.28	6,500	遺跡分布調査
所収遺跡名	種別	主な時代	主な遺構		主な遺物	特記事項		
さこがわ おおつまだいせき 佐古川・大妻田遺跡	集落跡	弥生 中世	竪穴住居 溝		サヌカイト片 弥生土器片			
いけしたいせき 池下遺跡	集落跡	弥生	溝 流路		弥生土器片 土師器片 須恵器片 サヌカイト片			
にしながおじょうせき 西長尾城跡	城郭	室町	曲輪 竪堀					

平成17年度国庫補助事業報告書  
丸亀市内遺跡発掘調査報告書

平成18年3月31日

編集・発行 丸亀市教育委員会

丸亀市大手町2丁目1番20号

電話(0877)24-8822

印刷 四国工業写真(株)