

# 岩村遺跡群Ⅱ

—岩村地区県営担い手育成基盤整備事業に伴う発掘調査報告書—

1997. 3

高知県南国市教育委員会

# 岩 村 遺 跡 群 II

—岩村地区県営担い手育成基盤整備事業に伴う発掘調査報告書—

## 序

南国市は高知県中央部に位置し、市域は高知平野の大半を占め、恵まれた自然環境のなか古来より土佐の文化の中心地でありました。このため県内市町村の中で最も多くの遺跡が存在することが確認されております。近年南国市においては急速に進展する各種開発事業に伴い、遺跡記録保存のための発掘調査件数は増加の一途をたどり、多くの遺跡が調査されています。

南国市教育委員会では、岩村地区県営担い手育成基盤整備事業に伴い、平成7年度から岩村遺跡群の発掘調査を行い、2年目を迎えました。昨年の調査では弥生時代中期から中世、近世に至る遺構・遺物が数多く検出されましたが、なかでも中世の遺構として南北に伸びる2条に重複している堀が存在することが判明し、中世末、近世という2世代にわたって機能をしていた屋敷地を囲む堀であったということが確認できました。本年度も弥生時代から中世にかけての重要な遺構、遺物を数多く検出し得ることができました。

本書は、その発掘調査の成果をまとめたものです。本年度の成果により、今後の調査に一層の期待が寄せられます。

最後に、調査にあたってご指導をいただきました出原恵三氏、並びに調査に深いご理解、ご協力下さいました地権者の皆様方、関係者の方々に厚く御礼を申し上げます。

尚、今後とも文化財保護行政に邁進していく所存ですのでご指導、ご協力をよろしくお願いいたします。

平成9年3月

南国市教育委員会

教育長 西 森 善 郎

## 例 言

- 1 本書は、平成7、8年度岩村地区県営担い手育成基盤整備事業に伴う、岩村遺跡群の発掘調査報告書第2集である。
- 2 岩村遺跡群は高知県南国市福船にある。
- 3 7年度全調査面積は2,345㎡であり、Ⅰ区、Ⅱ区と分けて調査を行った。Ⅱ区の調査期間は平成7年12月4日～平成8年2月7日である。8年度の全調査面積は3,910㎡で、Ⅲ～Ⅸ区まで設定し、調査を行った。調査期間は平成8年9月11日～平成9年2月10日である。本書はⅡ区、Ⅲ区、Ⅳ区のものである。
- 4 発掘調査は、南国市教育委員会が主体となり、高知県文化財団埋蔵文化財センターの協力を得て実施した。各役割分担は以下のとおりである。

|      |      |          |       |      |
|------|------|----------|-------|------|
| 調査員  | 三谷民雄 | 南国市教育委員会 | 社会教育課 | 主事   |
|      | 武市義浩 | 〃        | 〃     | 嘱託職員 |
|      | 尾崎大地 | 〃        | 〃     | 〃    |
|      | 西村直也 | 〃        | 〃     | 臨時職員 |
|      | 西山直利 | 〃        | 〃     | 〃    |
| 庶務担当 | 坂本芳史 | 〃        | 〃     | 主事   |

- 5 本書の執筆・編集は三谷民雄、武市義浩、西村直也、西山直利が行った。なお、第Ⅴ章は出原恵三氏（同埋蔵文化財センター調査第3係長）に寄稿していただいた。
- 6 現場作業および本書の執筆・編集においては、出原恵三氏にご教示、ご協力をいただいた。記して深く謝意を表したい。  
整理作業においては特に、同埋蔵文化財センターの山中美代子、大原喜子、矢野雅氏の協力を得た。記して深く謝意を表したい。
- 7 本報告書図版作成にあたっては、出土遺物の写真撮影を藤方正治氏（同埋蔵文化財センター調査員）にご協力いただいた。記して深く謝意を表したい。
- 8 発掘調査にあたっては、物部川右岸土地改良区をはじめ地元住民の方々のご理解、ご協力、また現地作業員、整理作業員の皆様のご協力を得た。記して深く謝意を表したい。
- 9 当遺跡出土資料は、南国市教育委員会が保管している。遺跡の略号は95-NⅠ・96-NⅠである。

# 本文目次

|                        |    |
|------------------------|----|
| 第Ⅰ章 調査に至る経過 .....      | 1  |
| 第Ⅱ章 周辺の地理的・歴史的環境 ..... | 2  |
| 第Ⅲ章 調査の経過と方法 .....     | 5  |
| 第Ⅳ章 調査の成果 .....        | 7  |
| 1 Ⅱ区の調査 .....          | 7  |
| (1) 調査区の概要と基本層序 .....  | 7  |
| (2) 検出遺構と遺物 .....      | 12 |
| 2 Ⅲ区の調査 .....          | 25 |
| (1) 調査区の概要と基本層序 .....  | 25 |
| (2) 検出遺構と遺物 .....      | 26 |
| 3 Ⅳ区の調査 .....          | 27 |
| (1) 調査区の概要と基本層序 .....  | 27 |
| (2) 出土遺物 .....         | 28 |
| 第Ⅴ章 考 察 .....          | 29 |

## 挿 図 目 次

- Fig. 1 岩村遺跡群の位置と周辺の遺跡
- Fig. 2 調査区位置図
- Fig. 3 検出遺構全体図
- Fig. 4 II区基本層序
- Fig. 5 S T 1 平面・セクション・遺物出土状況図
- Fig. 6 S T 1 出土遺物実測図
- Fig. 7 S T 1 出土遺物実測図
- Fig. 8 S T 2 平面・セクション・遺物出土状況図
- Fig. 9 S T 2 出土遺物実測図
- Fig. 10 S T 2 出土遺物実測図
- Fig. 11 S T 3 平面・エレベーション図
- Fig. 12 S T 3 出土遺物実測図
- Fig. 13 S T 3 出土遺物実測図
- Fig. 14 S D 1 ・ S D 2 ・ S D 3 ・ P 1 ・ P 3 ・ P 22 出土遺物実測図及び S D 2 セクション図
- Fig. 15 トレンチ出土遺物実測図
- Fig. 16 包含層出土遺物実測図
- Fig. 17 包含層出土遺物実測図
- Fig. 18 石器実測図
- Fig. 19 S R 出土遺物実測図
- Fig. 20 III区検出遺構全体図・セクション・S D 1 エレベーション及びIII区出土遺物実測図
- Fig. 21 IV区調査区全体図・セクション図
- Fig. 22 IV区出土遺物実測図

## 写真図版目次

- P L . 1 Ⅱ区調査前風景
- P L . 2 Ⅱ区完掘状況
- P L . 3 S T 1・2完掘状況
- P L . 4 S T 2中央ピット遺物出土状況
- P L . 5 S T 2中央ピット完掘状況
- P L . 6 S T 3遺物出土状況・完掘状況
- P L . 7 遺物出土状況
- P L . 8 S T 3集中出土土器・北壁セクション
- P L . 9 出土遺物
- P L . 10 出土遺物
- P L . 11 出土遺物
- P L . 12 出土遺物
- P L . 13 出土遺物
- P L . 14 出土遺物
- P L . 15 Ⅲ区調査前作業風景・東壁セクション
- P L . 16 Ⅲ区S D 1完掘状況

## 第 I 章 調査に至る経過

南国市岩村地区において、平成 6 年度より高知県三大河川の一つである物部川右岸の農地 50.6 ha を対象とした岩村地区県営担い手育成基盤整備事業が開始され、狭隘で不整形な農地の区画整理や統合、農道・用排水路等の系統的な整備を進め近代的な農地への転換を図っている。近年特に多様化しつつある農業に対応し、合理的な経営と集約農業による農家所得の増収を保障しようとするものである。

一方、当事業対象地区内には、岩村遺跡と岩村土居城跡を総称する岩村遺跡群が存在している。

南国市教育委員会は、遺跡のもつ重要性に照らし、開発部局に対してその保護と調和のとれた開発行為の実施について数次にわたる協議を重ね、特に遺跡部分の削平面積については極力少なくするよう工法等についての検討を願ってきたところである。そして、道路・水路・深度によって異なるが削平部分については、南国市教育委員会による試掘調査の結果によって必要と認める部分に記録保存のための本格調査を行うこととなった。まず平成 6 年度に、平成 7 年度事業対象地区にある遺跡範囲について試掘調査（試掘面積 205m<sup>2</sup>）を実施し、平成 7 年度には対象地区本発掘 1 次調査（発掘総面積 2,345m<sup>2</sup>）を I 区、II 区と分けて実施した。

この調査の結果から、試掘調査については南国市岩村字城ノ東周辺より弥生時代後期の竪穴住居址・溝跡・柱跡等が、また奈良～平安時代の溝跡・柱跡、室町～戦国時代の井戸跡・柱跡・土坑等が検出され、これまで不明であった城跡の様相が次第に明らかになってきた。加えて本発掘調査（I 区）を行った結果から、調査区西方隅に南北に伸びる 2 条に重複している堀が検出され、またこの堀は、15 世紀代、18～19 世紀という 2 世代に機能していた遺構であることが出土遺物から判明し、中世末、近世における屋敷地を囲む堀としての性格を与えることができた。II 区では古墳時代初頭の竪穴住居址が検出され、高知県での出土例は初めてという吉備搬入土器の鉢が出土し、また弥生時代後期後半の竪穴住居址を 2 棟及び溝、ピット等を検出した。

調査の経過から判断するに、岩村遺跡群は弥生時代後期から戦国時代にかけての広範囲な複合遺跡であることが判明し、その範囲は当該圃場整備事業計画区域内のなかだけでも約 50,000m<sup>2</sup>におよぶとみられる。平成 8 年度は調査面積を前年度より増やし、調査区を新たに III～IX 区まで設定、調査を行なった。

なお、I 区の調査については、すでに報告書を刊行している。（南国市教育委員会『岩村地区県営圃場整備に伴う岩村遺跡群発掘調査概要』1996・3）



## 第Ⅱ章 周辺の地理的・歴史的環境

### 1 地理的環境

岩村遺跡群は、南国市の東端、県下三大河川の一つであり、剣山系の白髪山に源を發し、流路延長70.5kmの物部川河口から約3 km程上流にのぼった西岸に位置し、現地表は、海拔19.8m前後を測る。岩村遺跡群の所在する南国市は、東西に弧状の長い海岸線を有する高知県のほぼ中央部にあり、県下最大の平野である高知平野の東部に位置する。高知平野の中でも、南国市、土佐山田町、野市町及びその周辺の平野部は、香美郡と長岡郡に属していたことから、香長平野とも呼ばれており、本県最大の穀倉地帯をほこっている。南国市の地形は北方山地と丘陵群、それに香長平野を含めた平野部に区分される。

香長平野はところによって微高地と低地がかなり複雑に交雑するため、平野の等高線は部分的に乱れているが、土佐山田町神母木を中心にほぼ同心円状に配列している。このように谷の出口を頂点とする半円錐形の堆積地形を扇状地という。香長平野は隆起と沈降を繰り返しつつ、坂折山、介良山、船岡山、吾岡山等の丘陵間の低地、もしくは多島式内湾が物部川、国分川等による扇状地や三角州によって埋められたものであり、この埋積作用は現在もなお続いている。物部川による扇状地は、全国的にみると傾斜は相対的に緩く、面積の規模もさほど大きくないが、本県では最大の扇状地である。

### 2 歴史的環境

南国市は、高知平野の大半を占めているところから遺跡の密度も高く、各時代の遺跡の所在が知られており、近世以前は土佐の中心地として栄えた地域であったことが知り得る。

縄文時代の遺跡は四万十川流域に比べ少なく、数ヶ所確認されているにすぎない。時期的には後期が中心である。縄文後期の石斧や堅果類を貯蔵した土坑が出土した南国市岡豊町の奥谷南遺跡や、同じく石斧が出土した奥谷北遺跡、後期から晩期に至る土器が多量の磨製石斧と共に出土した栄エ田遺跡、南の平野部では田村遺跡群の Loc.47などが所在する。田村遺跡群では、後期後半の包含層が検出されており、磨消縄文を中心とする土器群と共に多量の打鋳が出土しており、低地における縄文遺跡の立地を考える上で注目される。

弥生時代の遺跡は南国市の平野部で集中的に発見され、数多く知られる。特に前期遺跡のほとんどが南国市に所在する。田村遺跡群では前期初頭の集落跡が検出され、高知県中央部における初期弥生文化の姿をみることができる。前期後半以後、集落が拡散し、平野部ばかりではなく山間部にも遺跡の立地をみるようになる。田村遺跡群においては、中～後期にかけても引き続き集落の展開が見られ、中国鏡や青銅祭器も数多く出土しており高知平野における拠点集落であったと考えられる。弥生時代後期後半になると、遺跡の立地は北部の長岡台地上に移り、竪穴住居址が発見された三島遺跡や、弥生時代後期から古墳時代にかけての竪穴住居址が多数検出された東崎遺跡、土佐山田町のひびのき遺跡のような大規模な集落が出現してくる。

古墳時代においても高知平野が中心的位置を占め、土佐山田町、南国市北部の山麓部及び独立丘

陵上に、6～7世紀の横穴式石室をもつ古墳が多数存在している。なかでも小蓮古墳は大型の石室をもつ円墳であり、香長平野北部を中心とする有力者の墳墓と考えられ、22基の古墳からなる県下最大の群衆墳である舟岩古墳群もこの地域に造築されている。また、国分川右岸にある新改古墳は、この地域では大型に属する6世紀代の古墳であり、幅2m、長さ5m、高さ2mを測る横穴式石室からは、金環や各種馬具、直刀などが出土している。これらの山麓には、6世紀後半から7世紀以降数多くの須恵器窯が出現する。土佐国府跡の発掘調査では6～7世紀の竪穴住居址が30棟前後検出されており、今後も調査が進むにつれ、新たに発見されるものと考えられる。岡豊城跡にも古墳が存在しており、須恵器、鉄製品が出土している。

古代の遺跡については、比江廃寺跡、土佐国分寺跡、土佐国府跡が所在しており、古代土佐国の中心地であることを示している。比江廃寺跡は白鳳時代の寺院跡であり、塔心礎が残されている。土佐国分寺跡では東側に寺域を示すとみられる土塁が残されており、現状変更に伴う調査及び伽藍配置確認のための調査が行なわれ、礎石建物跡、掘立柱建物跡等が検出されている。土佐国府跡は昭和54年度より確認調査が行なわれており、掘立柱建物跡、溝、土坑等が検出されている。その他、南国市域の古代の遺跡としては、田村遺跡群において平安時代前半の掘立柱建物跡群が検出されており、「田村庄」関係の遺構ではないかと考えられている。

中世になると遺跡数も増加し、分布も平野部の城館跡や周辺山麓部の山城跡等に代表されるようにはほぼ全域に渡る。これらに伴い生活域も拡散し、ほぼ現在我々が目にするような景観の基礎が形成された。田村遺跡群では、溝に囲まれた屋敷跡が31ヶ所検出されており、南北朝期に機能したものの、守護代細川氏入城後に機能したものの、長宗我部氏台頭に伴って機能していたものと3時期に分離することができる。溝は1辺30～50mの規模をもち、約半数では石組み等の井戸や屋敷墓を持つものである。掘立柱建物跡は主屋とみられる大型のものが、数回の建替えをもち検出されており、周辺には小規模な掘立柱建物跡が付属している。南部の田村城跡は14世紀～15世紀における細川氏の居館であるが、城郭は3重の濠で囲まれた複合城郭である。郭内には区画溝や掘立柱建物跡が存在しており、外濠の幅は4m～5m、深さ3.5mを測り、この中からは土師質土器や護符が出土している。西部に位置する岡豊城跡は長宗我部氏の居城であるが礎石建物跡、石敷遺構、土坑、溝、土塁石垣、階段状遺構を検出しており、出土遺物からこの城の機能した時期を15世紀後半からおおよそ100年間としている。東部の土佐山田町ひびのき遺跡群では山田氏の居城であったとされる楠目城跡に関わる15世紀～16世紀初頭の掘立柱建物跡や溝跡、中世墓が確認されており、初期戦国城下町を構成していた屋敷や区画溝等の跡と考えられている。その他の中世城跡では、久礼田城跡、植田城跡、細川土居城跡、岩村遺跡群の周辺では包地土居城跡（5）、徳弘土居城跡（21）、立田土居城跡（23）などが存在している。



| No | 遺跡名    | 時代    | No | 遺跡名     | 時代       | No | 遺跡名    | 時代    |
|----|--------|-------|----|---------|----------|----|--------|-------|
| 1  | 岩村遺跡群  | 弥生・中世 | 11 | 古流曾遺跡   | 古墳～平安    | 21 | 徳弘土居城跡 | 中世    |
| 2  | 岩村土居城跡 | 中世    | 12 | 横落遺跡    | 弥生～平安    | 22 | 北角田遺跡  | 弥生～平安 |
| 3  | 若宮遺跡   | 弥生～平安 | 13 | 桧物ケ内遺跡  | 古墳～平安    | 23 | 立田土居城跡 | 中世    |
| 4  | 垣添遺跡   | 古墳～中世 | 14 | カントラリ遺跡 | 縄文・古墳～平安 | 24 | 修理田遺跡  | 弥生～平安 |
| 5  | 包地土居城跡 | 中世    | 15 | 表中内遺跡   | 弥生～平安    | 25 | 田村遺跡群  | 縄文～近世 |
| 6  | 芝田遺跡   | 古墳～中世 | 16 | 上横田遺跡   | 古墳～平安    | 26 | 田村城跡   | 中世    |
| 7  | ムロカ内遺跡 | 弥生～中世 | 17 | 大北遺跡    | 古墳～中世    | 27 | 千屋城跡   | 中世    |
| 8  | 屋根添遺跡  | 古墳    | 18 | 平杭遺跡    | 弥生～古墳    | 28 | 季重遺跡   | 古墳～近世 |
| 9  | 芝ノ端遺跡  | 古墳    | 19 | 高添遺跡    | 弥生～平安    | 29 | 公家ノ前遺跡 | 古墳～近世 |
| 10 | 石神遺跡   | 弥生～平安 | 20 | 寺ノ前遺跡   | 弥生～中世    | 30 | 司例田遺跡  | 古墳～近世 |

Fig. 1 岩村遺跡群の位置と周辺の遺跡

## 第Ⅲ章 調査の経過と方法

### 1 調査の経過

岩村地区内の遺跡は、岩村土居城跡の存在が古くから知られていたが、それ以外は平成元年度に実施された分布調査においても確認されていなかった。この地域に県営圃場整備事業の計画が持ち上がったことから、岩村土居城跡周辺の平成7年度事業対象地区にある遺跡の範囲確認のため、南国市教育委員会は平成6年度に試掘調査を実施した。その結果、弥生時代後期の竪穴住居址・溝跡・柱跡、奈良～平安時代の溝跡・柱跡、室町～戦国時代の井戸跡・柱跡・土坑等、近世の溝跡等が検出された。このことから、岩村地区に弥生時代～近世にかけての複合遺跡が確認され、岩村土居城跡と合わせて岩村遺跡群と名づけられ、圃場整備事業により影響を受ける区域について翌年度より発掘調査を行うことになった。

平成7年度の調査は、平成7年9月29日～平成8年2月7日まで実施した。調査区については便宜上、現在の水田の畦畔をそのまま利用して任意にⅠ、Ⅱ区を設定した。7年度の総調査面積は2,345㎡であった。

平成8年度は、平成8年9月11日～平成9年2月10日まで実施した。調査区は道水路の建設予定区域によりⅢ～Ⅴ区を設定した。8年度の総調査面積は3,910㎡であった。

### 2 調査の方法

各調査区ともに遺構検出面は浅く、耕作土直下である。調査の手順としては、耕作土を重機を用いて除去した後、手作業で進めた。包含層遺物の取り上げ、遺構の実測については公共座標に基づいて調査区全体に4m方眼をかけ、東西方向に1, 2, 3, …南北方向にA, B, C, …のNo.を付して、地点の記録及び実測を行なった。平面測量及び地層断面図については、20分の1を基本に適宜任意の縮尺を用いた。図中の方位は全て磁北を用いた。遺構のナンバーリングについては、便宜上各調査区ごとに付したが、最終的には遺跡ごとに通しナンバーを付ける予定である。出土遺物の整理及び報告書の作成については、各調査区における遺物の出土量や時期的なまとまりを勘案して、平成7年度はⅠ区についてまとめ、Ⅱ～Ⅴ区については8年度に実施することとした。

- ▨ I区 '95年度調査地区 ('95報告書刊行済)
- ▨ II区 '95年度調査及び'96年度報告書掲載地区
- III・IV区 '96年度調査及び報告書掲載地区
- V・VI・VII・VIII・IX区 '96年度調査地区

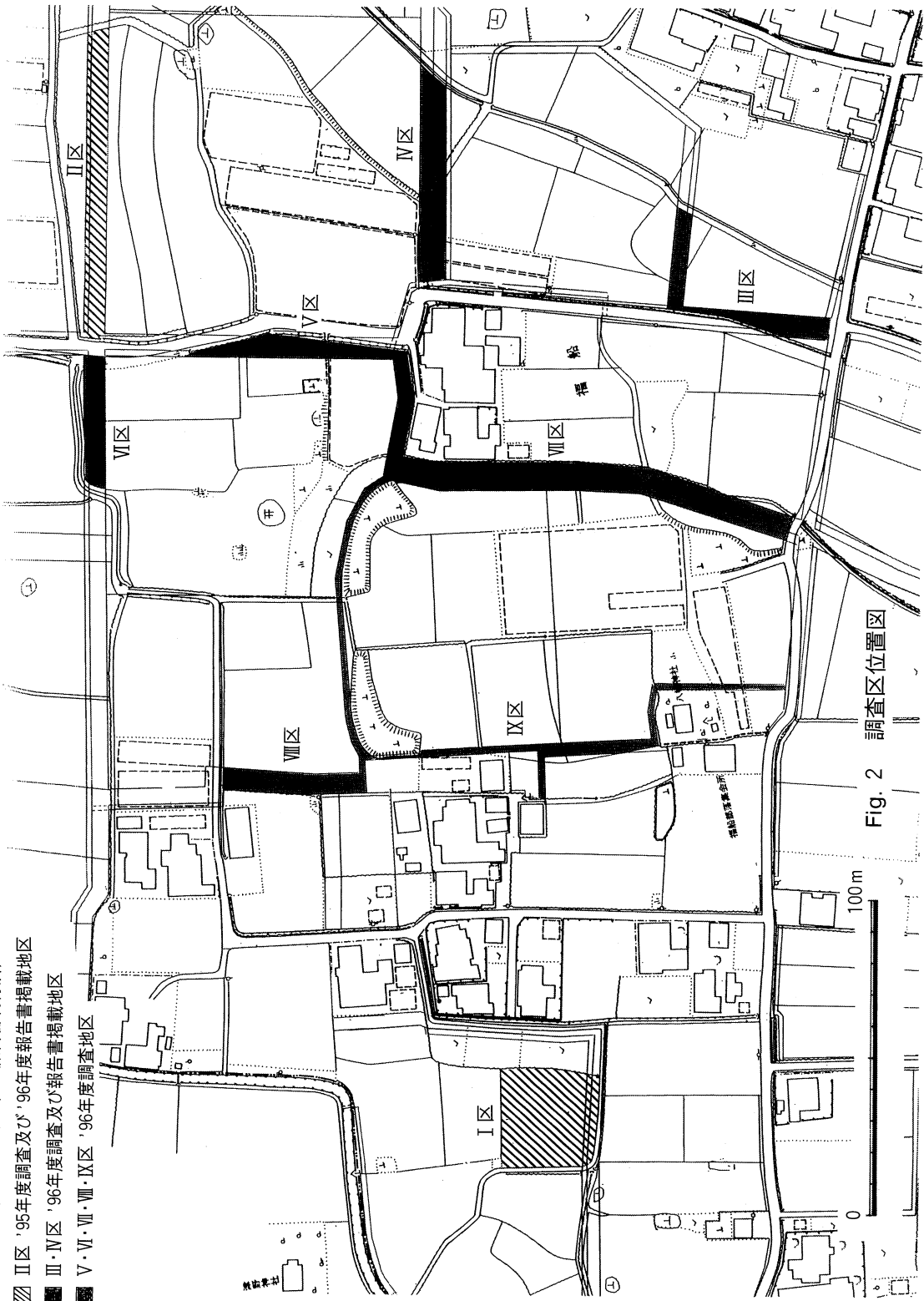


Fig. 2 調査区位置図

## 第Ⅳ章 調査の成果

### 1 Ⅱ区の調査

#### (1) Ⅱ区の概要と基本層序

##### ① 概要

調査区の東端にあたり東西98m、南北8m、面積784m<sup>2</sup>の調査区である。弥生時代後期～古墳時代初頭にかけての竪穴住居址3棟をはじめ、溝、ピットを検出した。これらの遺構は調査区の西半分に偏っており、東部からは全く遺構を検出することができなかった。東部は砂、礫が厚く堆積しており、物部川の流路のような状況をなしている。

##### ② 基本層序 (fig. 4)

調査区のちょうど真中あたりを旧物部川跡がはしっており、西方と東方では堆積状況がかなり違っている。現表土(耕作土)は層厚8～20cmを測る。表土下は、西方は砂質土層、東方は粘質土となっている。以前の状況は現状の地形とかなり高低差があったものと考えられ、物部川の氾濫の様子がうかがえる。遺物はⅣ～Ⅶ層の間によく含まれている。基本層序は、調査区西半分の北壁東西セクションと、調査区東半分の北壁東西セクション、調査区東半分の南壁東西セクションで観察をおこなった。基本的な層序は以下のとおりである。

##### 調査区東半分・北壁東西セクション (A～A')

I層：黄灰色粘質土。床土を形成する層序である。安定した堆積を示していて、層厚8～20cm前後を測る。

Ⅱ層：灰黄色粘質土。安定した堆積を示していて、層厚8～16cm前後を測る。無遺物層である。

Ⅲ層：灰黄色シルト層。層厚8～20cm前後を測る。無遺物層である。

Ⅳ層：灰茶色粘質土。弥生土器、古代土器を多量に含む。部分的な堆積で、層厚8～12cm前後を測る。

V層：茶色粘質土。弥生土器を多量に含み、S T 3の埋土となる。層厚8～12cm前後を測る。焼土を含む。

a層：灰褐色シルト層。部分的な堆積で、層厚16cm前後を測る。

b層：灰褐色砂質土層。S T埋土上に覆いかぶさっていて、埋土下にも堆積している。部分的な堆積で、層厚8～12cm前後を測る。

c層：灰色砂層。S Tに伴うピットの埋土で、埋土下にも堆積している。部分的な堆積で、4～16cm前後を測る。

d層：黄茶色砂質土層。部分的な堆積で、比較的薄い。層厚4cm前後を測る。

##### 調査区東半分・南壁東西セクション (B～B')

I層：灰色粘質土。床土を形成する層序である。安定した堆積を示していて、層厚20cm前後を測る。無遺物層である。

- II層：灰褐色粘質土。安定した堆積を示していて、層厚8～16cm前後を測る。無遺物層である。
- III層：灰黄褐色粘質土。部分的な堆積で、層厚8～16cm前後を測る。ピットを有する。
- IV層：灰色砂層。層厚4～20cm前後を測る。ピット、b、d（攪乱か？）に切られる。
- V層：茶褐色シルト層。弥生土器を多く含む。西に向かって層厚を増していき、12～40cm前後を測る。
- V'層：暗灰茶色シルト層。弥生土器を多く含む、層厚30cm前後を測る。
- VI層：灰黄色シルト層。弥生土器を多く含む。部分的な堆積で、層厚8～20cm前後を測る。
- VII層：茶黄色シルト層。弥生土器を多く含む。部分的な堆積で、層厚2～16cm前後を測る。
- VIII層：黄灰色シルト層。西に向かって層厚を増していき、4～44cm前後を測る。a層を含む。
- IX層：黄茶色シルト層。部分的な堆積で、層厚8cm前後を測る。
- IX'層：暗茶黄色シルト層。部分的な堆積で、層厚12cm前後を測る。
- X層：黄茶色粘質土～シルト層。部分的な堆積で、層厚4～24cm前後を測る。西端部は基盤礫層に覆いかぶさるように堆積している。
- a層：灰色シルト層。部分的な堆積で、層厚4cm前後を測る。
- b層：茶色砂質土層。部分的な堆積で、層厚68cm前後を測る。当初は土坑としてとらえていたが明確にすることはできなかった。
- c層：灰茶色砂質土層。部分的な堆積で、層厚24cm前後を測る。攪乱であると考えられる。小礫を少量含む。
- d層：茶灰色砂質土層。部分的な堆積で、層厚28cm前後を測る。きめ細かい1mm前後の砂岩礫で構成されている。
- 礫層：基盤礫層。旧物部川の川底であったと考えられる。拳大～人頭大の砂岩礫が主体を占める。調査区の東から西に向かって傾斜している。

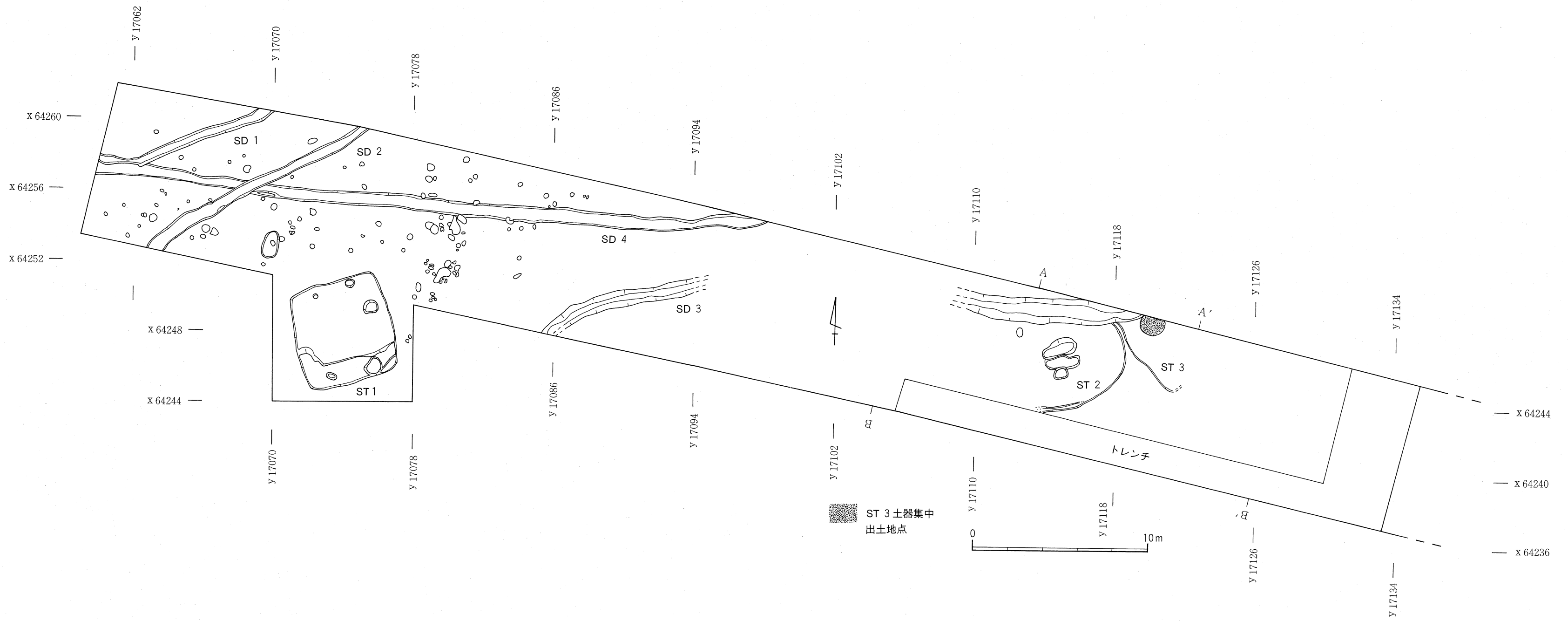
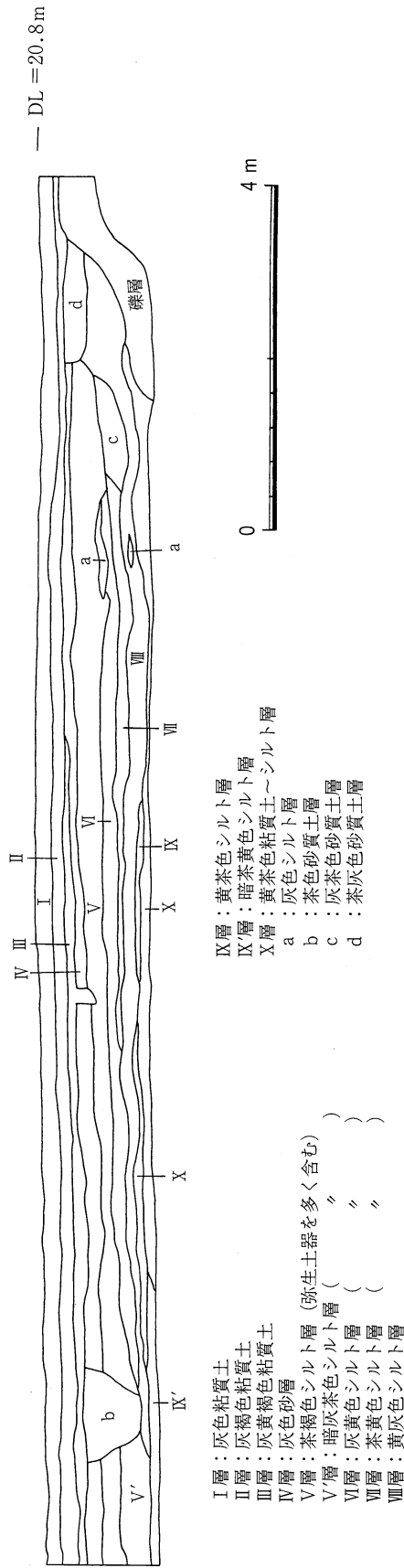


Fig. 3 検出遺構全体図



II区南壁セクション (S =  $\frac{1}{80}$ )



北壁セクション (S =  $\frac{1}{80}$ )

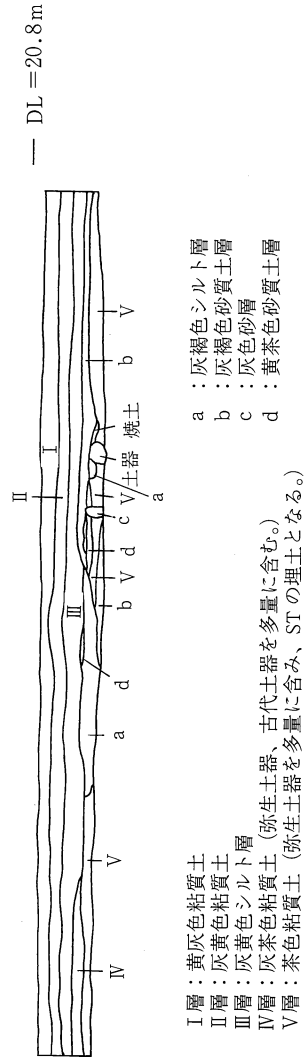


Fig. 4 II区基本層序

## (2) 検出遺構と遺物

### ① 竪穴住居址

#### ST 1 (fig.5・6・7)

調査区の南西部に位置し、一辺5.5×5m前後を測る隅丸方形の竪穴住居址であり、深さ40cm前後を測る。残存状態は比較的良好である。埋土はⅠ層：灰白色シルト、Ⅱ層：濃茶色粘質土、Ⅲ層：灰茶色粘質土、Ⅳ層：茶色砂質～砂層、Ⅴ層：茶黄色シルト（貼り床）、Ⅵ層：暗茶色砂層（小礫含む）である。床面中央部には凹凸が見られ、南部に地山削りだしによる、しっかりした段部を有するベット状遺構が存在している。高床部の幅は70～120cmを測り、南西隅コーナー部分で最も広がっているがこの高床部の上には更に茶黄色シルトの貼り床が部分的に認められる。低床部との比高は5～12cm前後を測る。又、北壁側にも貼り付けによる高さ5cm程の高床部が存在していることが断面観察で認められた。中央ピットは精査したにもかかわらず、検出することはできなかった。支柱穴は高床部西南にあるP4、高床部東南にあるP5、床面にあるP1～P3を該当させることができる。柱穴間の距離は東西（P1～P3）が1.65m、（P4～P5）が1.95m、南北（P3～P4）が4.3m、（P1～P2）が1.2m、（P2～P5）が2.5mである。支柱は6本であると想定できるが、西面中央部の柱穴は精査したにもかかわらず検出できなかった。出土遺物は甕、壺、鉢、高杯、杯、手づくねなどで、出土遺物中で図示できるものは1～33である。口縁部及び脚部の出土

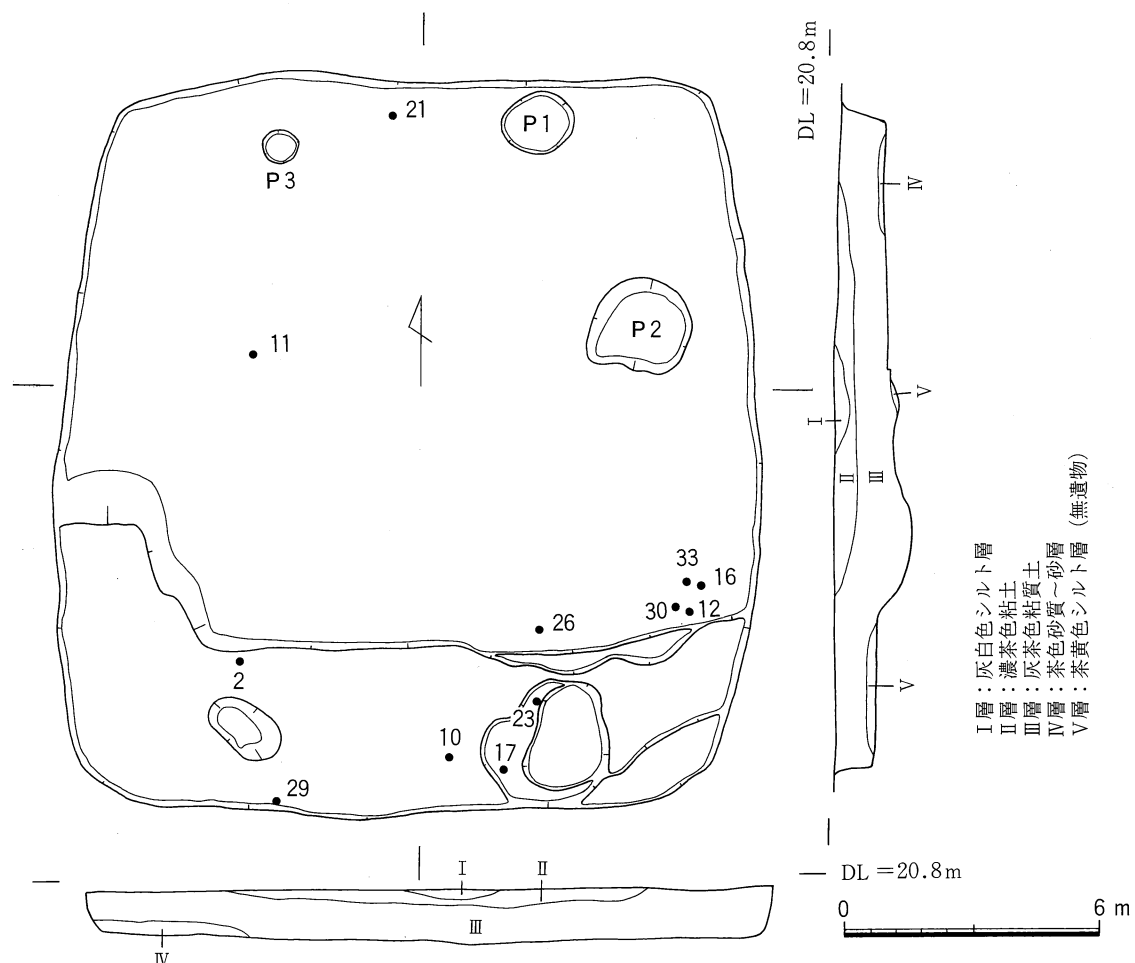


Fig. 5 ST 1 平面・セクション・遺物出土状況図

点数で見ると、甕14点、壺11点、鉢17点、杯1点、高杯脚部2点、高杯頭部2点である。底部は全部で45点出土しており、このうち平底が19点、丸底が18点、尖底が8点である。出土状況を見ると床面出土の土器は、甕(11)、鉢(21・26・30)、高杯(12)、手づくね(15)、杯(33)、P2の床面から甕(8)が出土、P3の床面からは古墳時代初頭の吉備搬入土器の鉢(20)が出土した。ピットの埋土は灰茶色粘質土である。その他主だった土器についてはドットに落として図示しているが、南面のベット状遺構で壺(2)、甕(10)、手づくね(17)、鉢(23, 29)が出土、他のものについてはすべて床面出土のものである。この竪穴住居址からは床面出土、埋土中出土のものを加えて完形品やそれに近いものが比較的数量多く含まれている(壺:1、甕:10、手づくね:15・16・17・18、鉢:21・22・23・25・26・28・29・30) これらの土器はすべて竪穴住居の廃絶に際して埋め戻しが行われた時に、意図的に置かれたものと考えられる。ST1は古墳時代初頭に属する。

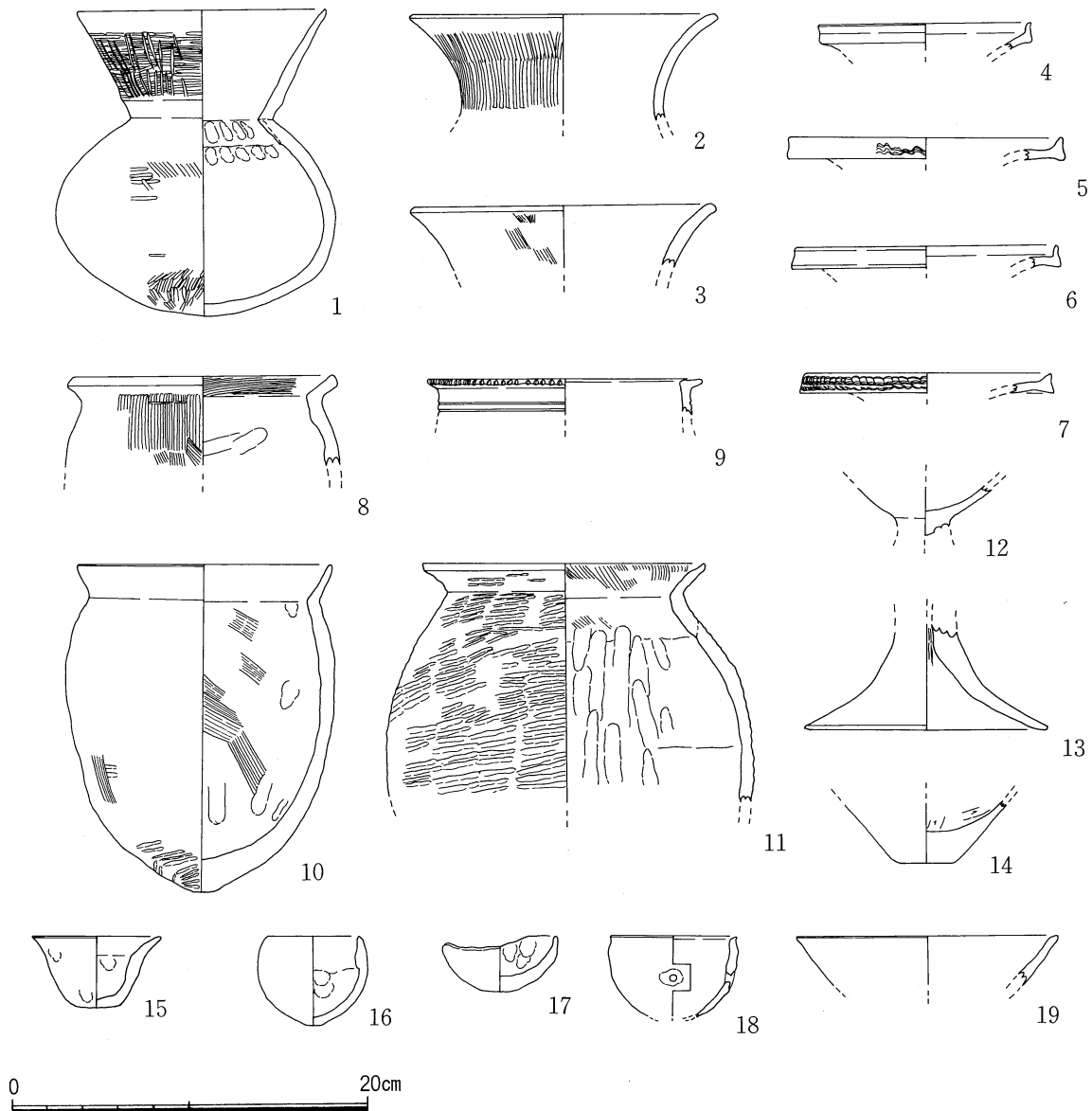


Fig. 6 ST1 出土遺物実測図

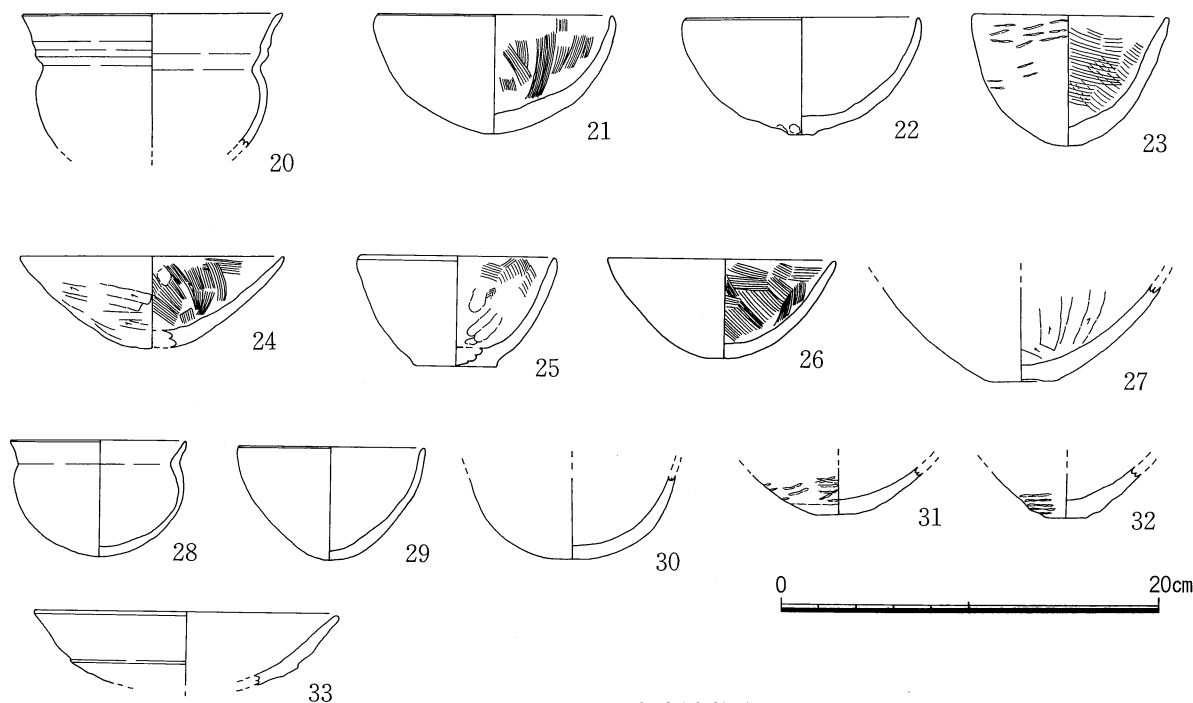


Fig. 7 ST 1 出土遺物実測図

ST 2 (fig.8・9・10)

調査区の東北に位置する。残存状態があまりよくないことから全体の形が明らかではないが、長軸 6 m 規模を有する楕円形の竪穴住居である。検出面から床面までの深さは 10 cm 前後を測る。埋土は I 層：灰茶色シルト、II 層：黄茶色粘質土（中央 P、P 1 埋土）、III 層：暗灰茶色粘土（中央 P 埋土）である。南壁には幅 24 cm、深さ 15 cm の壁溝があり、長さ 2.5 m まで確認できた。中央ピットは 2 個が南北に隣接して位置しており、北側を中央 P 1、南側を中央 P 2 とした。両者共に、1.9 m 前後に東西方向に有する。短軸は P 1 が 90 cm、P 2 が 75 cm を測り、共に不整長方形を呈している。両者が同時に存在したのか、それとも前後関係を有するのかは検出状況からは確認することはできない。しかしながら後述するように、遺物はすべて中央 P 1 から出土していることから、中央 P 2 が廃棄された後に中央 P 1 が設けられた可能性がある。このことは中央 P 2 が P 1 に切られていることから裏付けられる。中央 P 1、中央 P 2 の埋土及び床面からは多量の炭化物が出土している。柱穴は床面を検出した段階では、P 2 のみしか明らかにできなかった。P 3～P 5 は底面を数 cm 下げた段階で検出し得た。柱穴の位置関係から見て、P 2、P 3、P 5 が一時期に機能したことが考えられる。P 2－P 3 は 2.4 m、P 3－P 5 は 2.25 m を測る。P 3～P 5 の床面には、径 15 cm 前後の河原石が置かれており、礎盤と考えられる。

出土遺物は甕、壺、鉢、高杯などで、図示できるものは 34～65 である。口縁部及び脚部の出土点数で見ると、甕 41 点、壺 10 点、鉢 7 点、高杯脚部 1 点、高杯頭部 2 点である。底部は平底と上げ底を呈するものの二者が見られる。出土状況を見ると床面出土の土器は、細頸壺 (36)、甕 (46・48・50・51)、鉢 (63)、底部 (57・58) が出土している。中央ピット 1 からは広口壺 (37)、長頸壺 (38)、甕 (43・44)、底部 (53・54) が、P 2 からは甕 (47) が出土している。埋土下層からは、広口壺 (40)、甕 (49)、鉢 (60)、高杯 (61) が出土している。他の遺物は埋土上層からの出土である。床面及びピット出土の遺物は、弥生時代後期前半に属する一括性の高い土器としてとらえることができる。

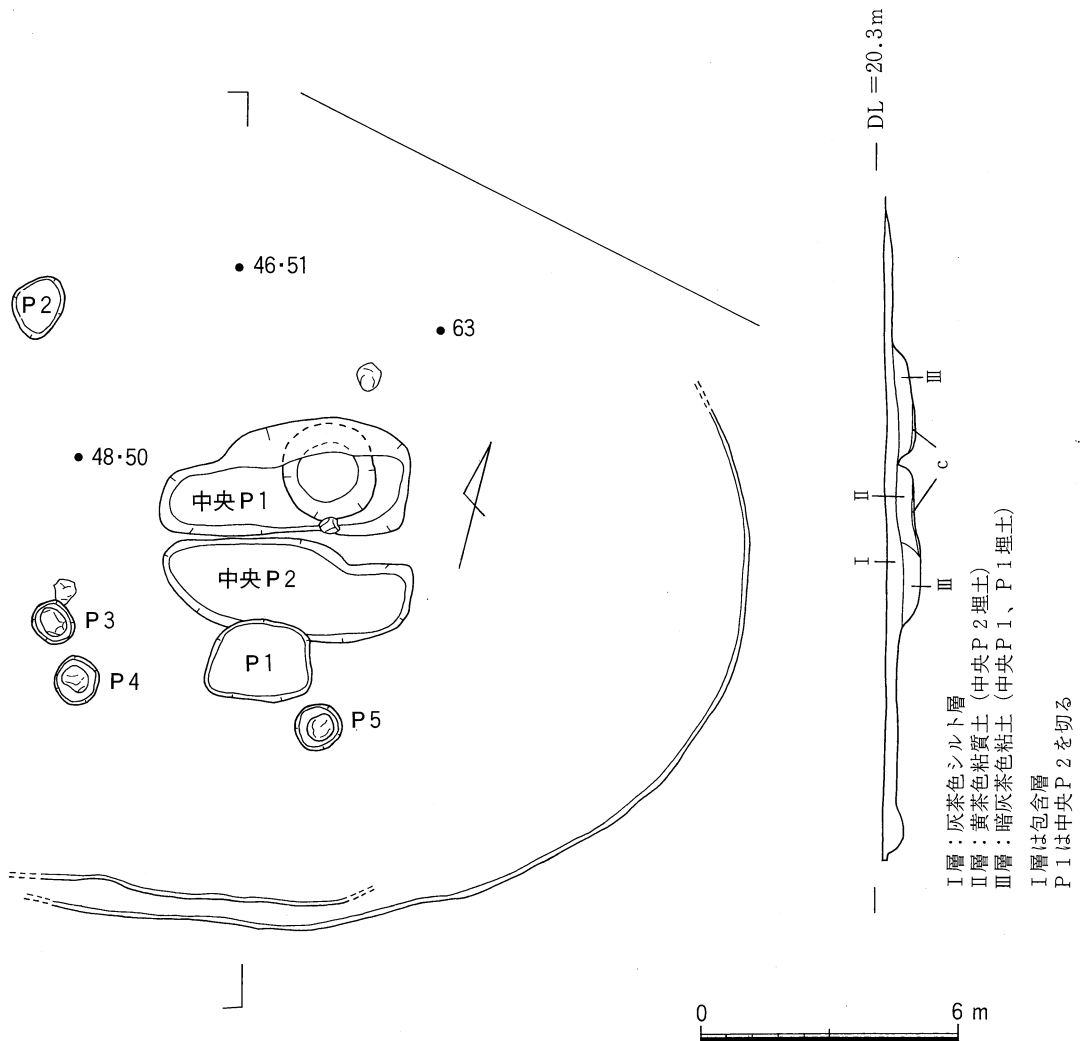


Fig. 8 ST 2 平面・セクション遺物出土状況図

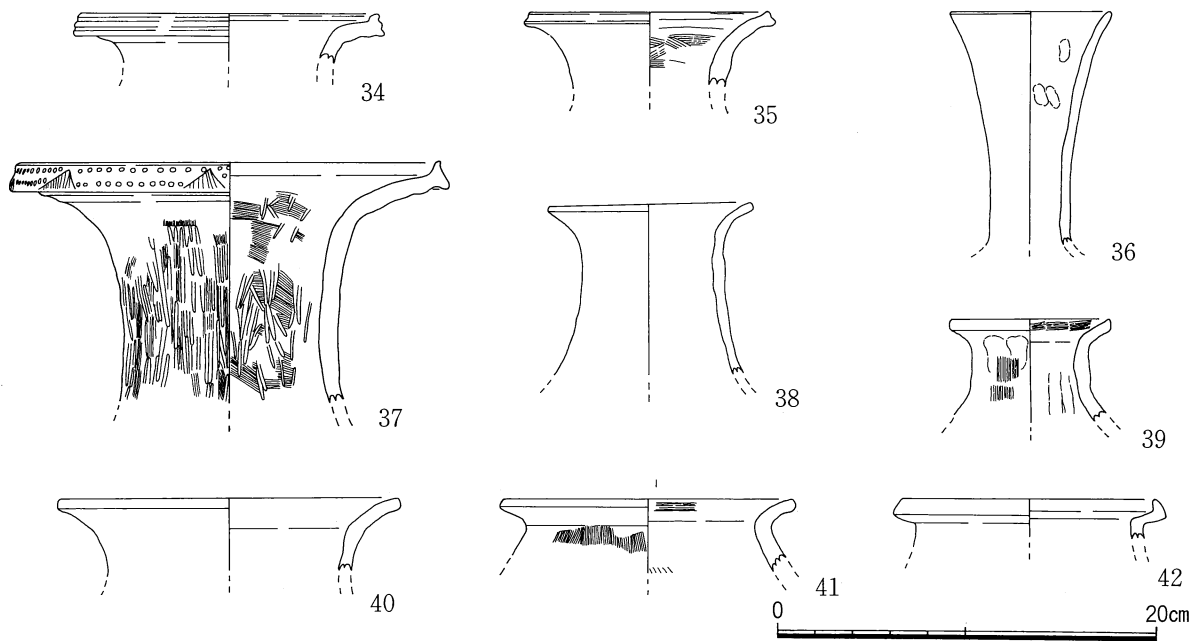


Fig. 9 ST 2 出土遺物実測図

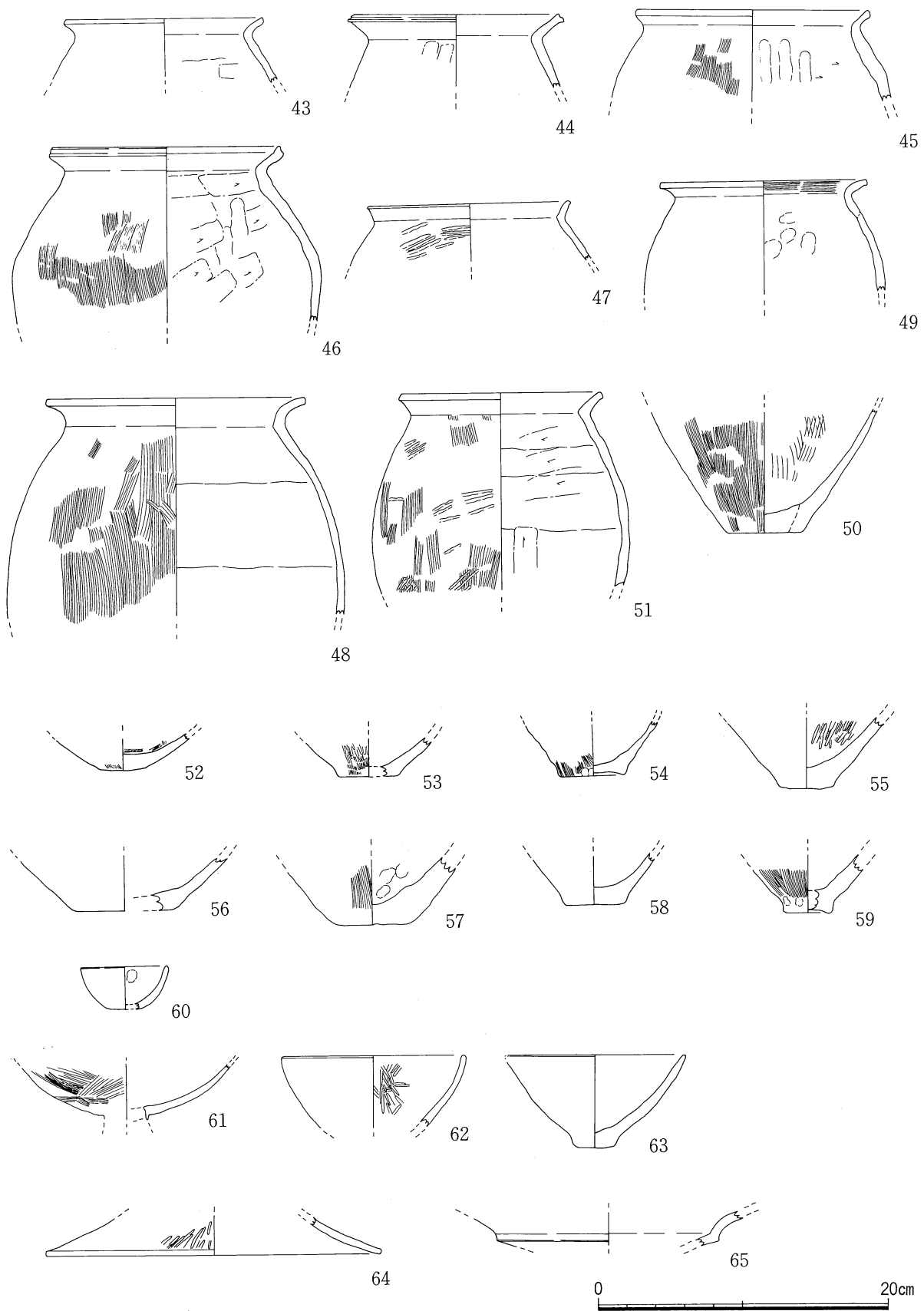


Fig. 10 ST 2 出土遺物実測図

ST 3 (fig.11・12・13)

ST 2の東際に位置し、基本層序のⅢ・Ⅳ層を除去した段階で検出したが、残存状況は良くない。壁面は、北西から南東に伸びるラインとコーナー部の一部が認められたに過ぎない。隅丸方形のプランを有するものと考えられるが、規模については明らかにすることができない。壁の立ち上りは60cmで埋土は茶色粘土単純一層である。層序は水平な面をなしており、中央ピットなど付属施設は検出することができなかった。

遺物は主として埋土中より甕(66・69・70・72)、広口壺(67)、無頸壺(71)、鉢(73、74)、高杯脚部(68)が出土している。又、これらとは別に調査区北壁に接し、床面中央部と考えられる地点より多量の遺物が集中して出土している。北壁にこれらの遺物に伴う遺構の掘り込みを認めるこ

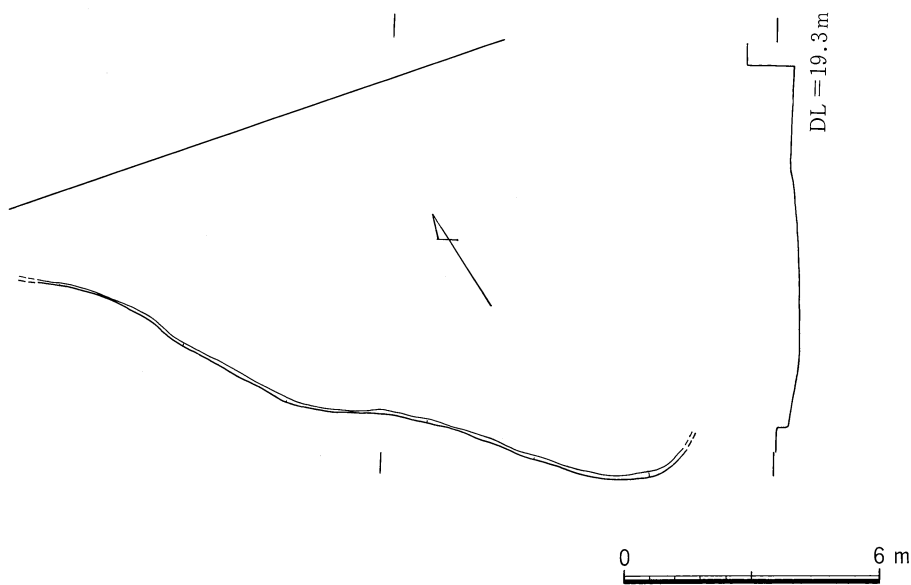


Fig. 11 ST 3 平面・エレベーション図

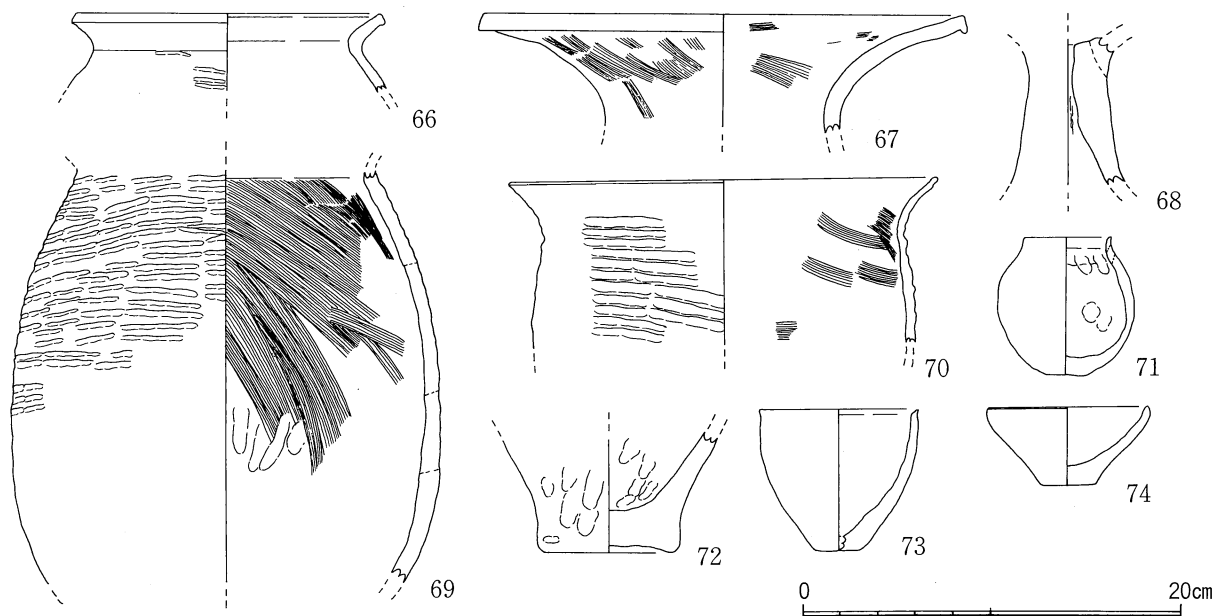


Fig. 12 ST 3 出土遺物実測図

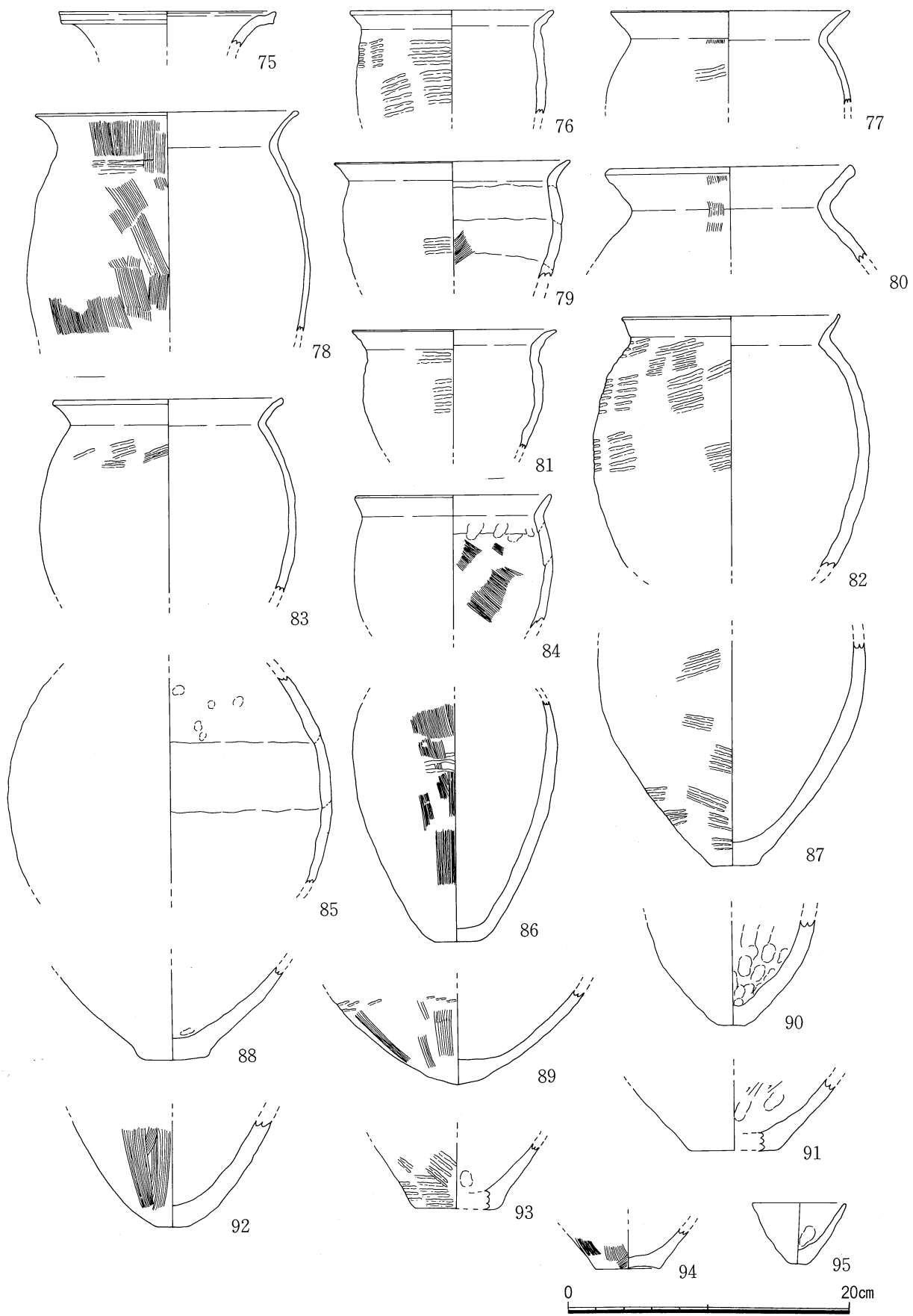


Fig. 13 ST 3 出土遺物実測図



とができなかったことや、S T 3 埋土出土の土器とは時期的に矛盾しないことから、S T 3 出土土器として捉えることとした。これらの形式は甕が圧倒的に多く、図示し得たものだけでも18点 (76～88・90～94)、壺が1点 (75)、鉢が2点 (89・95) である。甕底部はすべて平底であるがかなり小型化しているものも含まれ、叩き成形を残すものが多い。S T 3 は弥生時代後期後半に属する。

## ② 溝

### S D 1 (fig.14)

調査区の最西部を東北から南西に走る溝である。両端は調査区外になるため、確認延長は10mまでである。幅50～70cm、深さ10cm前後の比較的浅い溝であり、S D 4 に切られている。断面形は舟底形を呈し、埋土は単純一層 (黄茶色シルト) である。弥生後期土器の細片が埋土中より出土している。図示し得たのは高杯 (77) のみである。弥生時代後期の溝である。

### S D 2 (fig.14)

調査区の西部を東北から南西に走る溝であり、S D 1 より東へ3.2m～4mの地点で平行に存在する。S D 1 と同じく両端は調査区外になるため、確認延長は13.5mまでである。幅50～80cm、深さ20cm前後である。S D 4 に切られている。断面形は舟底形を呈し、埋土はI層：灰黄色シルト、II層：黄茶色シルトである。弥生後期～末の叩き目細片が多く出土しているが、庄内式搬入甕 (84) などを含む。図示し得たのは甕 (76・78・79・80・82・83・84)、壺 (75・81)、高杯 (88) である。弥生時代後期後半の溝である。

### S D 3 (fig.14)

調査区のほぼ中央部を東北から南西に走る溝である。確認延長は8.8mであり、幅75～90cm、深さ15cm前後である。断面形は逆台形を呈し、埋土はI層：茶褐色粘質土、II層：茶黄色粘質土である。弥生後期土器の細片が埋土中より多く出土し、少量の古代、土師器、須恵器を含んでいる。図示し得たのは杯蓋 (85) のみである。弥生時代後期後半の溝である。

### S D 4

調査区の最西端から中央部にかけて西から東北に走る溝である。両端は調査区外になるため、確認延長は41.6mまでである。幅65～80cm、深さ10～20cm前後である。S D 1、2 を共に切っている。断面形は逆台形を呈し、埋土は単純一層 (茶灰色粘質土) である。出土遺物は古代の須恵器、土師器を含んでいる。出土遺物から判断して、古代の溝と位置付けられる。

## ③ ピット

### P 1 (fig.14)

調査区の北西に位置する。平面形は長径、短径共に24cmの規模を持つ円形を呈し、深さは約13cmを測る。断面形は逆台形を呈する。埋土は淡茶黄色である。出土遺物としては床面から壺 (89) が

出土している。

P 3 (fig.14)

調査区の北西に位置する。平面形は長径22cm、短径20cmの規模を持つ楕円形を呈し、深さは約15cmを測る。断面形は逆台形を呈する。埋土は茶黄色である。出土遺物は超塩基性岩でできた扁平片刃石斧(90)が床面から立直で出土している。

P 22 (fig.14)

調査区の南方に位置する。平面形は長径、短径共に44cmの規模を持つ円形を呈し、深さは約16cmを測る。断面形は逆台形を呈する。埋土は黄茶褐色である。出土遺物としては床面から鉢(86)、壺(87)が出土している。

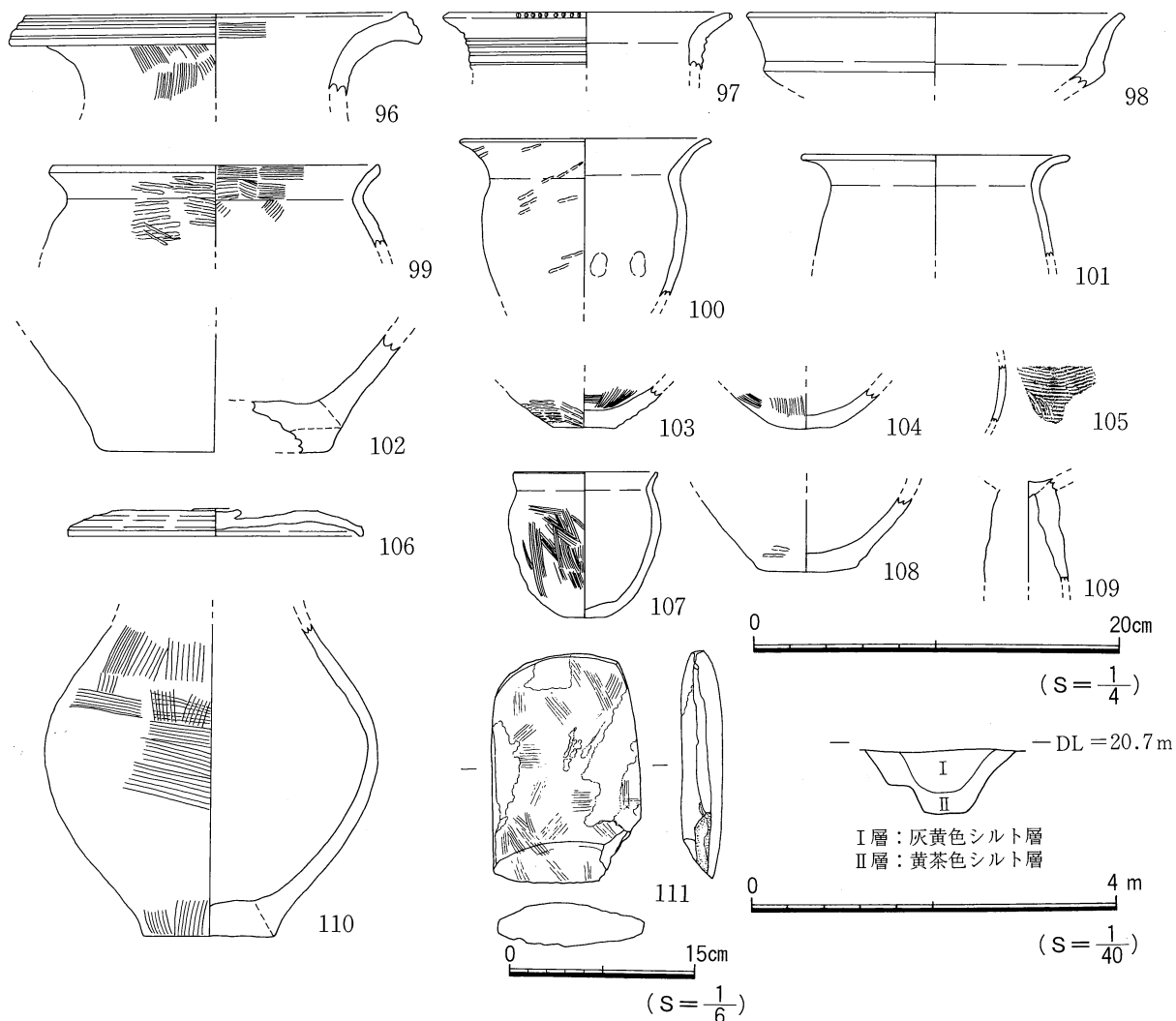


Fig. 14 SD 1 (77) ・ SD 2 (75・76・78~84・88) ・ SD 3 (85) ・ P 1 (89) ・  
P 3 (90) ・ P 22 (86・87) 出土遺物実測図及び SD 2 セクション図

④ トレンチ出土の遺物 (Fig. 15)

調査区の東部に逆L状のトレンチを設定し下層の状況を確認したが、弥生時代前期・中期の遺物が出土した。トレンチ最下層では、前期遺物のみを包含した自然流路状の落ち込みを検出したがこの遺物については、後述する。

弥生前期土器

甕が2点 (112・118) が認められる。112は口縁部に断面三角形の刻み目突帯を貼付し、口唇部にも刻み目を施している。118は胴部片で頸胴界に微隆起帯を3条貼付している。この文様帯を境に頸部と胴部とでは調整がことなる。ともに前期末に属する。

弥生中期土器

壺口縁部が3点 (113~115) と底部2点 (116・117) が出土している。113・115は口唇上下に刻み目を施し、114の上胴部には刺突文が巡らされている。119は櫛描直線文が見られる。113・115・119は中期前葉の田村式土器である。

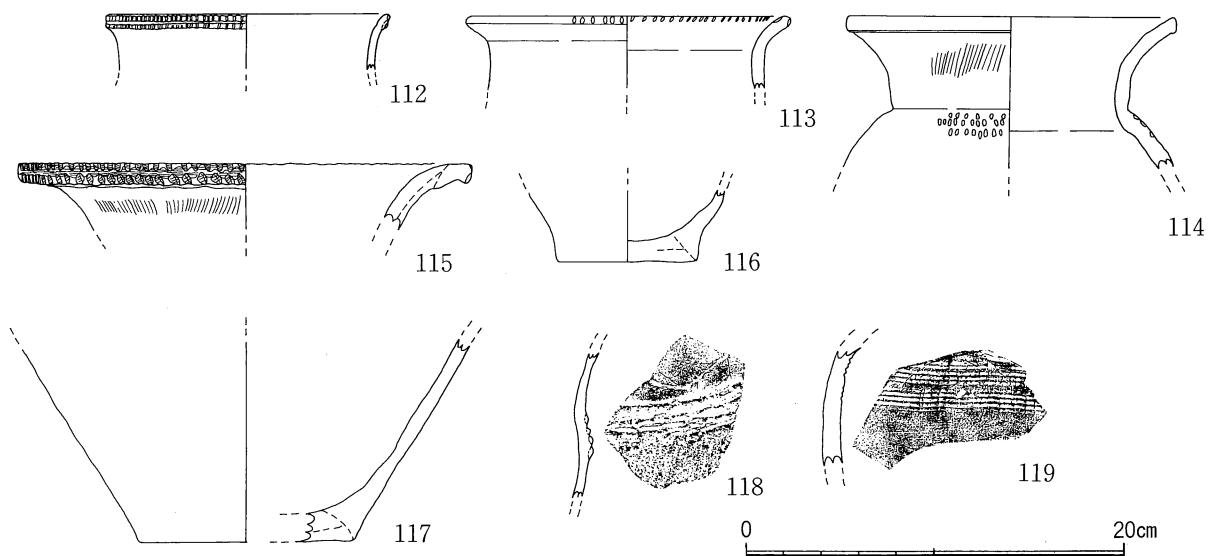


Fig. 15 トレンチ出土遺物実測図

⑤ 包含層出土の遺物 (Fig. 16・17・18)

包含層から弥生土器を中心に古代・中世の遺物が出土している。

弥生前期土器

壺 (121・123) と甕 (122~125・127・130) がある。121は頸部に4条のへら描沈線を施し、123は頸胴部界に不連続のへら描沈線を4条巡らしている。すべて前期末葉に属し甕は所謂土佐型甕である。

弥生中期土器

壺 (120) が出土している。口縁部は大きく外反し、端部は下方に肥厚している。中期中葉に属する。

弥生後期土器

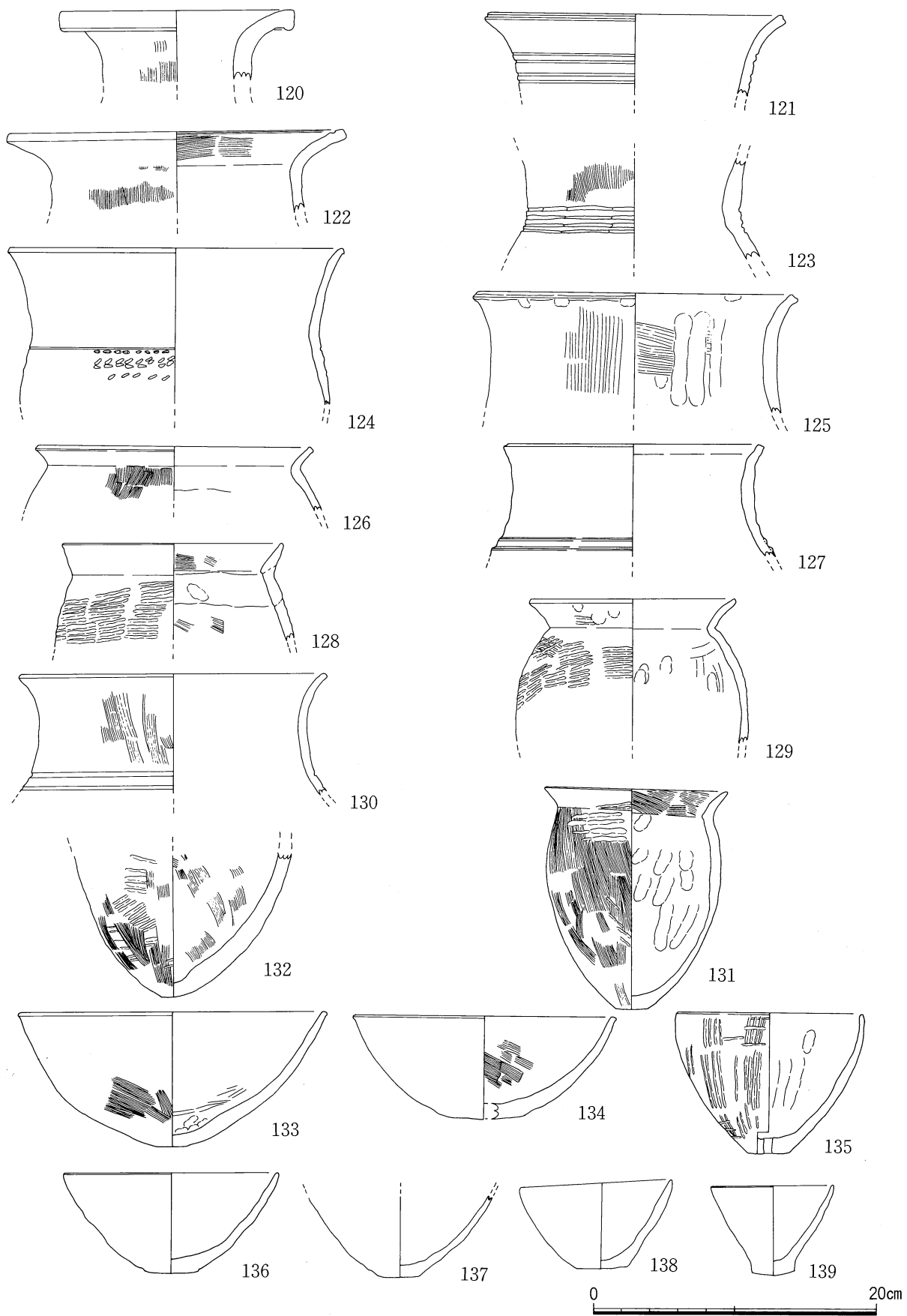


Fig. 16 包含層出土遺物実測図

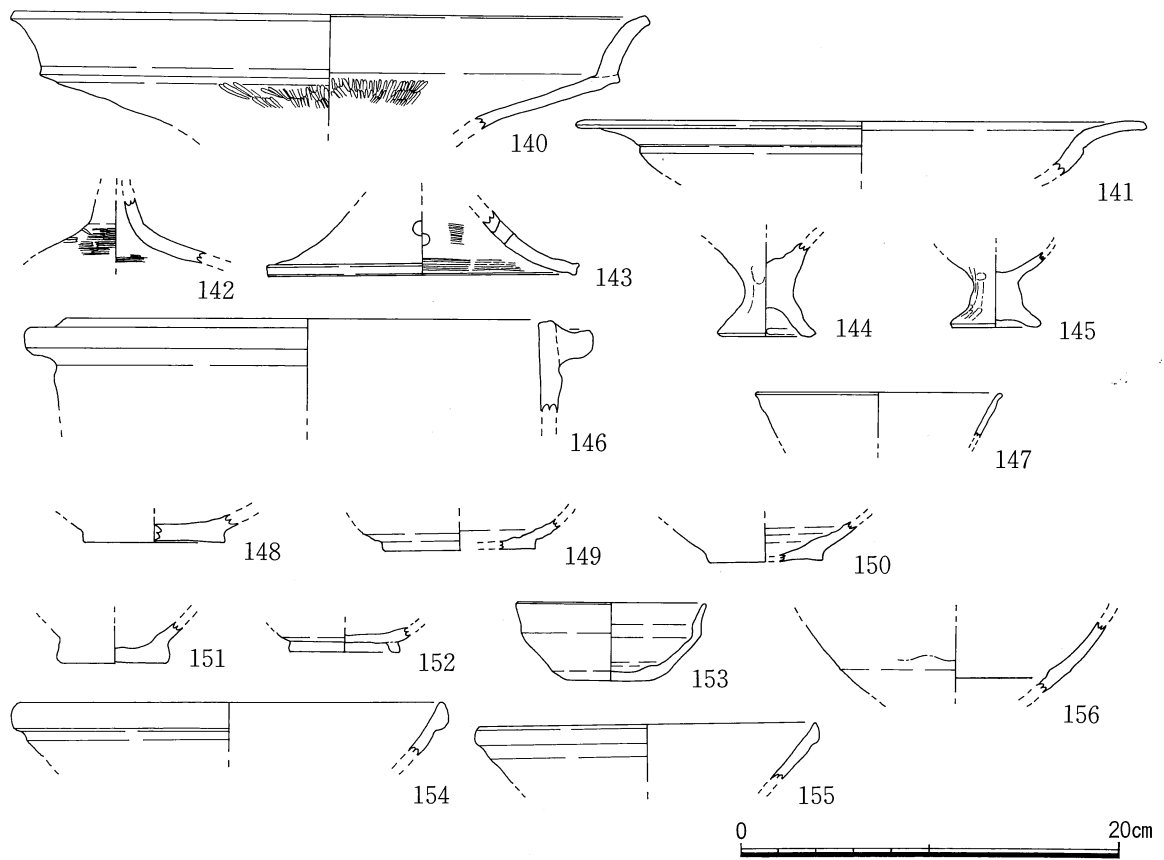


Fig. 17 包含層出土遺物実測図

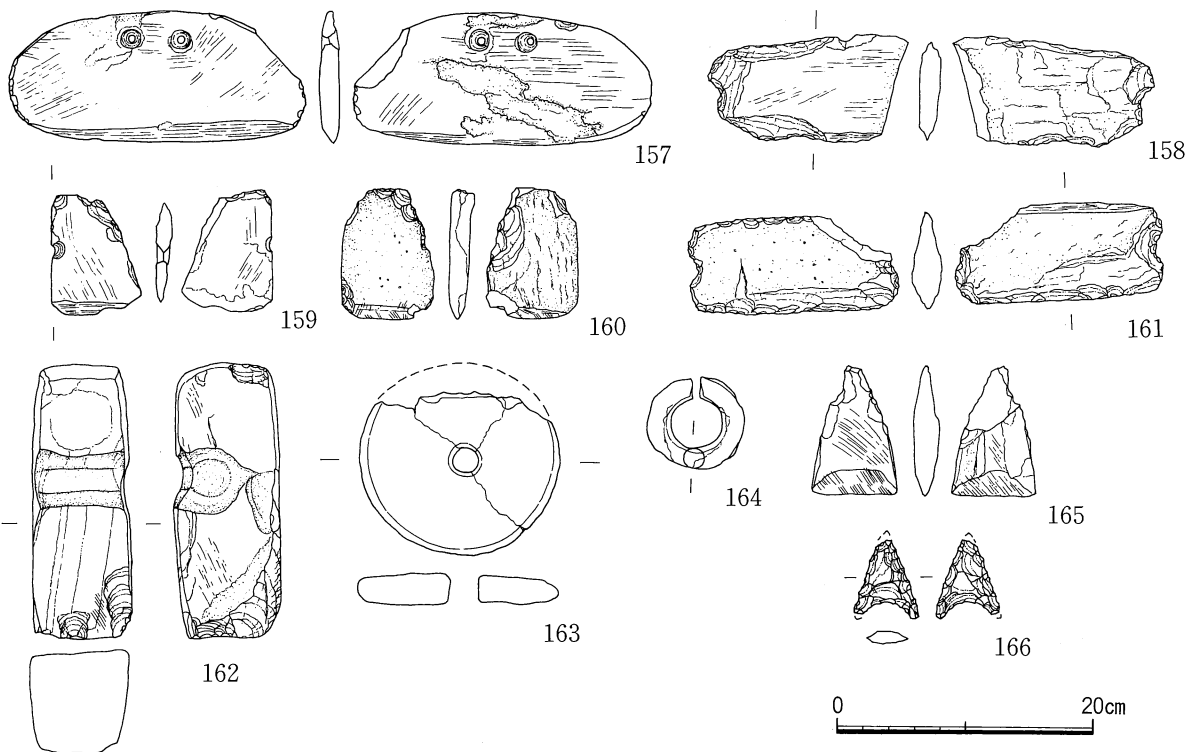


Fig. 18 石器実測図

甕 (126・128・129・131・132)、鉢 (133~139)、高坏 (140~145) が出土している。甕は126以外は叩き痕跡を残すもので、底部は小型化した平底 (131) と尖底 (132) が見られる。鉢は平底 (133・135~139) と丸底が見られるが、すべて器高指数は高い。これらの鉢は叩き痕跡を残した甕と共存するタイプで後期末に属するものである。高坏は坏部 (140・141)、脚部 (143~145) が見られ、140は口縁部が稜線をもって強く外反し内外面は丁寧なヘラ磨きがほどこされ、141は口縁部が水平に近く外反する。144・145はミニチュアの脚部である。

#### 紡錘車

直径5.4cm、厚さ7mm、孔径8mmのしっかりした作りである。

#### 古墳時代

高坏脚 (142) と環状耳飾りが出土している。高坏脚部は徳島からの搬入品でいわゆる東阿波型である。外面は丁寧なヘラ磨きが施され柱状部の下端に段が生じている。環状耳飾りは、風化が激しいが銅芯を銀板で巻いたものと思われる。外径2.3cm、内径1.4cm、芯の径は6mmである。

#### 古代

緑釉皿 (148)、須恵器碗 (149・150・153)、羽釜 (146)、土師器坏 (151)、土師器碗 (152)、白磁碗 (147・154~156) が出土している。緑釉皿は外底に丁寧なナデ調整がなされている洛北産の製品である。須恵器碗 (149・150) は外底に糸切り痕を残している。10世紀代の所産である。153は当地域ではこれまでほとんど見られないタイプである。底部ヘラ切り後ナデ調整している。羽釜は10世紀以降一般的に見られるものである。土師器坏は台形状の窪み底を有し、ヘラ描切り。土師器碗は糸切り後にナデ調整を行ない高台貼付している。白磁碗の154・155は玉縁口縁を有しIV類に属する。147はV類に属する。

#### 石器

すべて弥生時代の石器である。石包丁は磨製 (157・159) と打製 (158・161) があり、石材はすべて頁岩である。157・159は片刃で穿孔は両面から行なっている。打製の二者は側縁に穿っている。扁平片刃石斧 (160・165) は、両刃風片刃とともに頁岩製である。基部の形状は欠損により不明である。柱状片刃石斧 (162) は刃部は欠損しているが、断面は縦長の長方形をなし古式の特徴を有している。石材は不明であるが表面が風化に白色をなし縞状の節理が走っている。石鏃は凹基式で頁岩製である。

#### ⑥ 自然流路出土の遺物

弥生前期末葉の遺物が出土している。土器は甕 (167・168・170)、壺 (175~179)、蓋 (174)、土製円盤 (180) が、石器は磨製石包丁 (181) が出土している。甕はすべて土佐型甕に属するものである。壺は多条化したヘラ描沈線、双線による格子目文、当地域に特有の扁平な刻目突帯文が駆使されている。

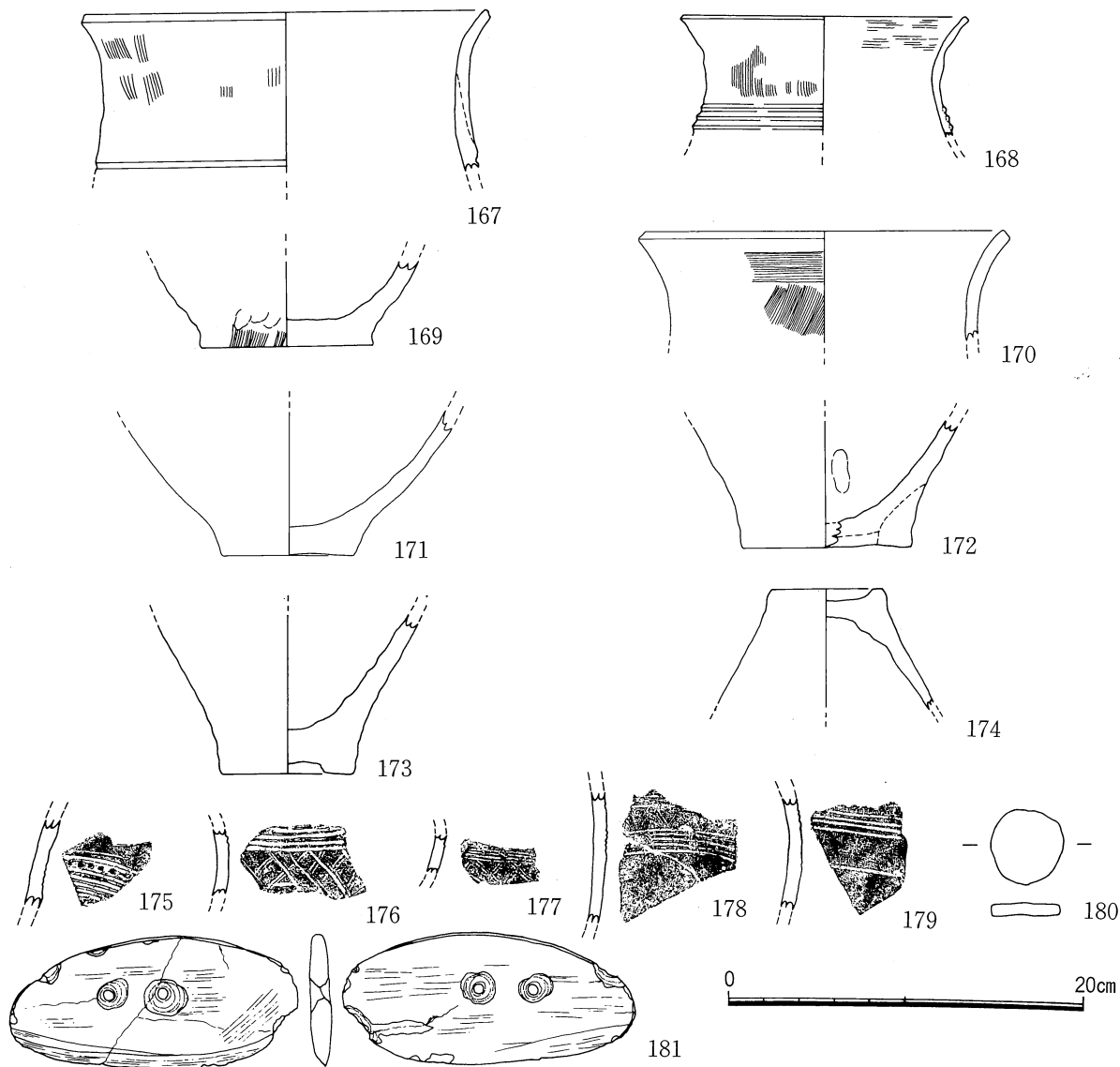


Fig. 19 SR 出土遺物実測図

## 2 Ⅲ区の調査

### (1) 調査区の概要と基本層序

#### ① 調査区の概要

調査区の南東端に位置し、東西30m、南北53mのT字状の調査区で面積390m<sup>2</sup>である。調査区の南端で中世と考えられる溝を1条検出した。それ以外に遺構は全く存在せず、遺物包含層の形成もほとんど認められない。

#### ② 基本層序 (Fig. 20)

I層：耕作土層厚7～12cmを測る。

II層：茶灰色粘質土層。床土。層厚4～9cmを測る。無遺物層である。

III層：灰色粘質土層。旧耕作土である。層厚3cm前後を測り、土師器の細片を少量含んでいる。

IV層：黄灰色粘質土層。旧耕作土である。層厚4～16cmを測る。近世以降の水田土壌であろう。

V層：黄灰色砂質土層。層厚は4～10cm前後を測る。

VI層：灰黄褐色砂質土層。層厚は8～22cmを測り、南に向かって層厚をましている。

VII層：灰色砂礫層。SD 1に切られており、人頭大の礫を含んでいる。

(2) 検出遺構と遺物

① 溝

SD 1

調査区南端を北西から南東方向に延びる溝で、確認延長19m、幅2～3m、深さ25cm前後を測り、

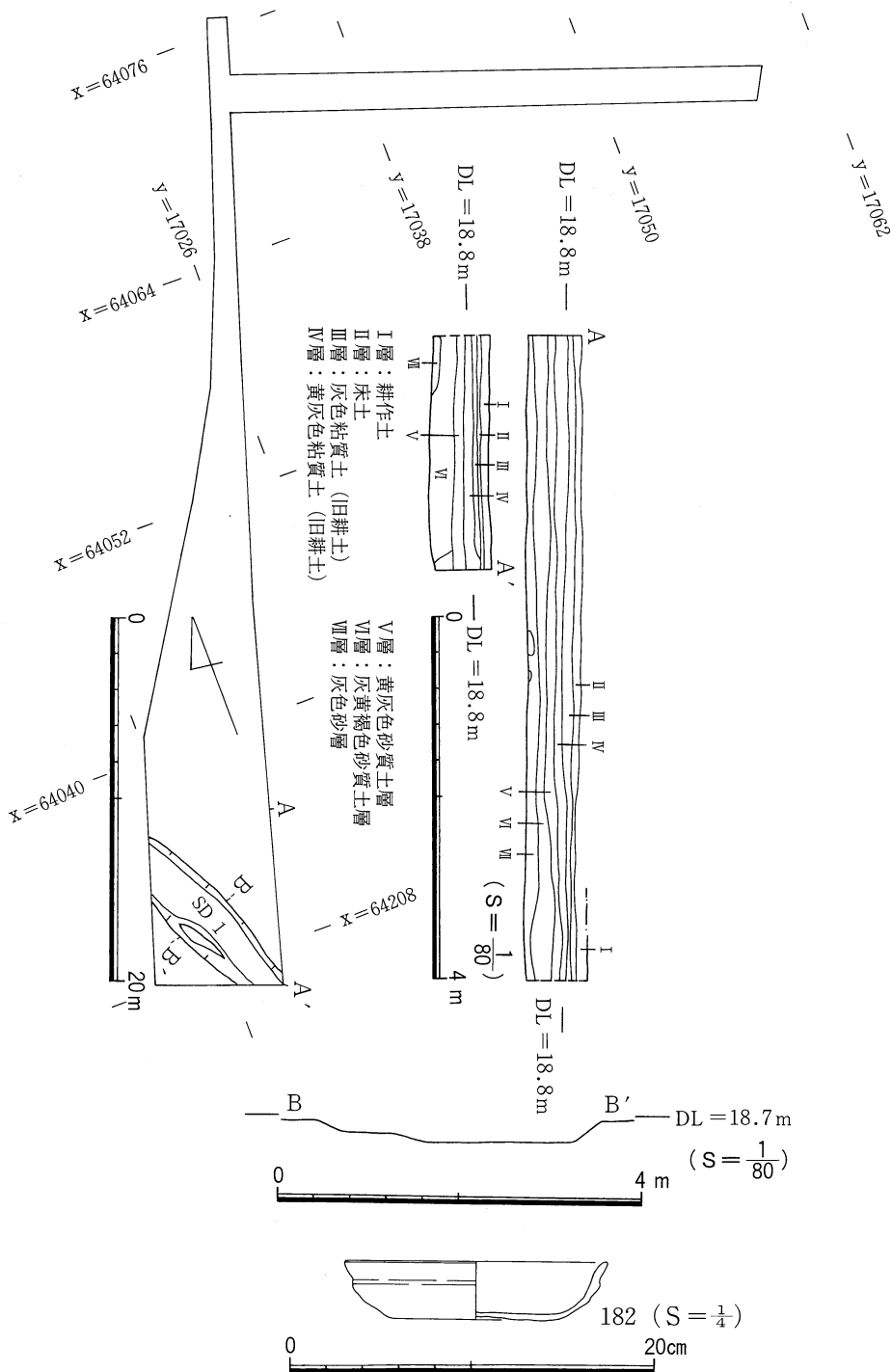


Fig. 20 Ⅲ区検出遺構全体図・セクション・SD 1エレベーション及びⅢ区出土遺物実測図



断面は船底状をなしている。埋土は灰黄色砂層の単純一層で、埋土中より土師器、須恵器、白磁の細片が少量出土しているが図示できるものはない。この他埋土中からではないが、溝肩より15世紀代の土師器皿（182）の完形品が出土している。SD 1は15世紀代の溝と考えられる。

### 3 IV区の調査

#### (1) 調査区の概要と基本層序

##### ① 調査区の概要

東西50m、南北12m面積650m<sup>2</sup>の調査区である。調査区内に畦道を挟んで南北二つに分かれているが、両者ともに遺構は確認できなかった。北側の調査区は中・近世の遺物包含層が見られたが、南の調査区については耕作土と床土を除くと砂礫層の堆積が見られる。北側調査区の北壁セクションを観察し図示した。

##### ② 基本層序

I層：黄白色粘質土。層厚6cm前後を測り、安定した堆積を示している。

II層：黄灰色粘質土。層厚6cm前後を測り、古代・中世・近世の遺物を含んでいる。

III層：黄茶色粘質土。層厚14~50cm前後を測り、東に向かって層厚を増している。古代・中世の遺物を含んでいる。

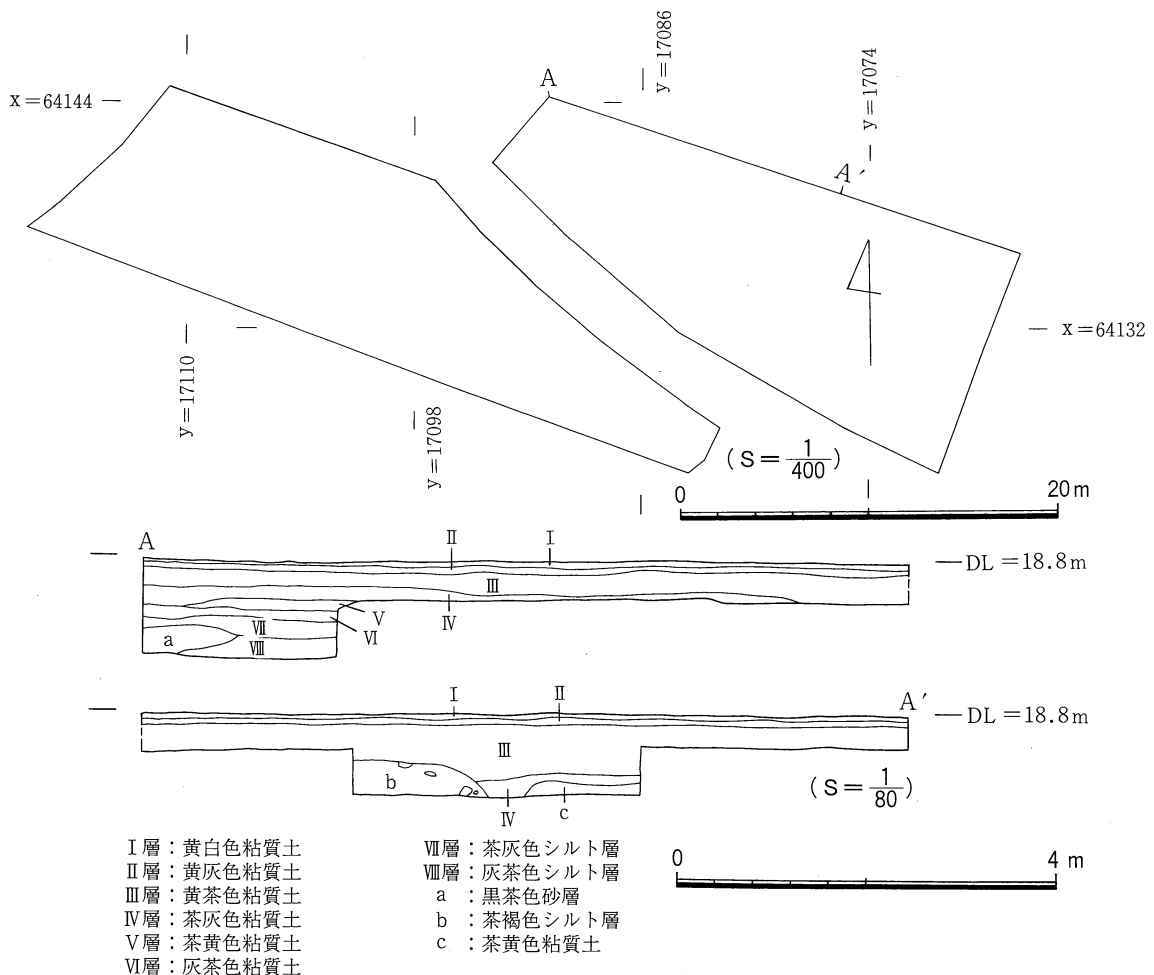


Fig. 21 IV区調査区全体図・セクション図

Ⅳ層：茶灰色粘質土。層厚14cm前後を測る。古代・中世の遺物を含んでいる。

Ⅴ層：茶黄色粘質土。部分的に見られる堆積である。

Ⅵ層：灰茶色粘質土。層厚5～12cmを測る。

Ⅶ層：茶灰色シルト層。層厚4～16cm前後を測る。

Ⅷ層：灰茶色シルト層。層厚25cm前後を測る。

a層：黒茶色砂層。部分的な堆積で、層厚25cm前後を測る。

b層：茶褐色シルト層。部分的な堆積で、層厚35cm前後を測る。拳大の礫を含む。

c層：茶黄色粘質土層。部分的な堆積で、層厚35cm前後を測る。

## (2) 出土遺物

### ① 古代

土師器・須恵器の細片が出土しているが、図示し得たのは東播系こね鉢(200)のみである。

### ② 中世

青磁碗・皿・染付皿が見られる。青磁碗は、同安窯(196)と龍泉窯(183～186)があり、同皿は龍泉窯の稜花皿(180)である。染付け皿(192・193)は明窯の製品である。

### ③ 近世

主としてⅡ層から出土している。瀬戸・美濃系の碗(189)、伊万里碗(194)、肥前系染付皿(191)・備前播鉢(198・199)などがみられる。

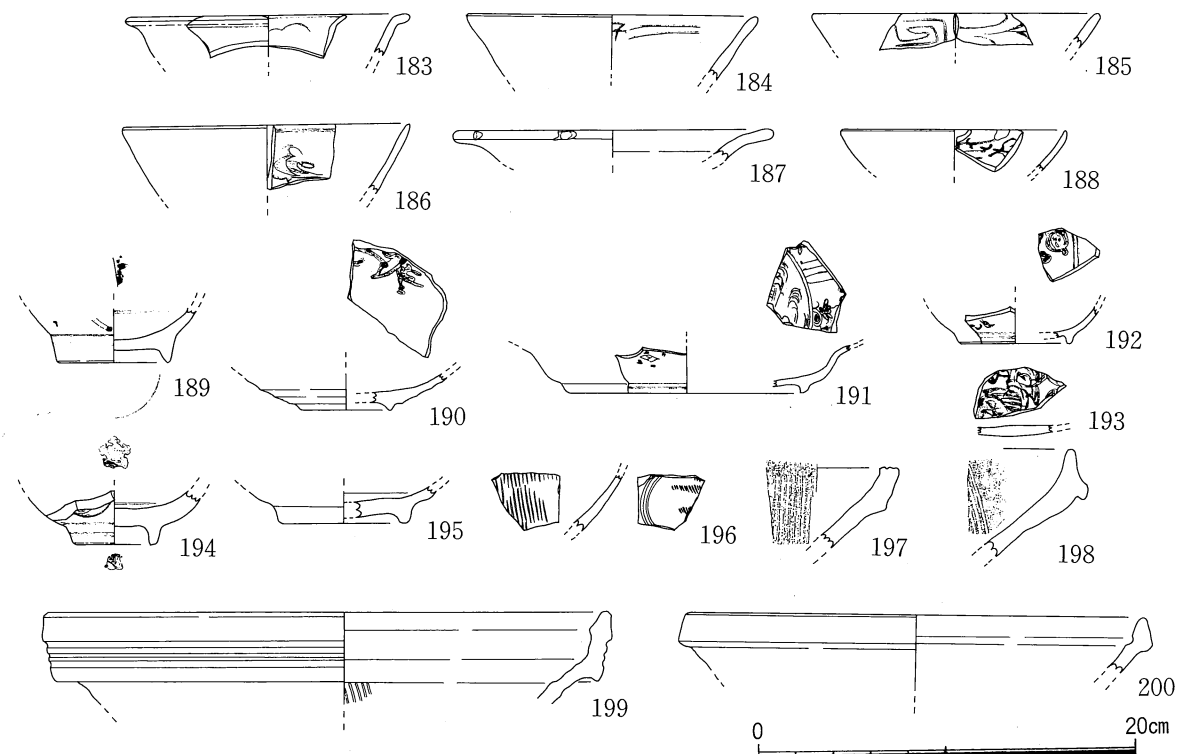


Fig. 22 Ⅳ区出土遺物実測図

## 第V章 考察 「川津」としての岩村遺跡

### 1 自然地形の復元

今次調査において、弥生時代を中心とする遺構・遺物が検出されたⅡ区は調査区の北端に位置し、調査区の中で標高が最も高い地点（20.9m）にある。南のⅢ区（19.2m）、Ⅳ区（19.6m）に比べると1.5m以上の比高差がある。Ⅲ区では溝1条のみで、基本層序でも明らかなように現地表下にはシルト・砂層の堆積が見られ遺物包含層の存在も認められない。Ⅳ区も中近世の遺物包含層は確認できたものの遺構は確認できなかった。基本層序下層は砂礫の堆積となっており、物部川の氾濫原であったことを示している。Ⅲ・Ⅳ区は中世以前は物部川がしばしば浸入しており、安定した生活空間を提供する地形となっていなかったことが考えられ、水田面が形成されるのは近世以降のことである。もっともⅡ区においても遺構の確認されたのは調査区の西半分であり、東半分は砂礫層が厚く堆積していることから、氾濫原となっていたことがわかる。Ⅱ区西半分は、自然堤防として安定した地形を形成され、弥生時代以降集落が営まれているが、その東側は物部川の攻撃面としてしばしば浸食にさらされていた。またⅡ区の南からは当該期の遺構や遺物包含層が全く確認されていないことから、今次調査地点が自然堤防の南東端に位置することが考えられる。したがって今次調査で確認した集落は調査地点から北及び西方に広がっているものと言えよう。

現在の物部川は、当調査区の東方2kmを南流しており、調査区から東北方向に向かって現水田畦畔が段丘状に形成されているのは、物部川の旧流路の名残をとどめているものである。Ⅱ区東半分、Ⅲ・Ⅳ区の堆積状況は、この旧流路が中世頃までは生きていたことを示している。調査区東方にある現土佐山田町蔵福寺島集落の東において物部川が僅かに方向を東に振っているが、この流路変更は水田面の形成から見ておそらく近世に行われ、現在にいたっているものである。当調査区周辺の本格的な水田開発は、この流路変更後になされたものと考えられる。

### 2 弥生時代集落の成立と展開

今次調査において縄文時代の遺物は全く認められなかった。岩村遺跡に生活の痕跡が認められ始めるのは、弥生時代前期末葉からである。高知平野における最古の弥生時代の集落は、当遺跡の南方4kmにある田村遺跡にもとめることができる。田村遺跡は前期初頭に松菊里型住居や掘立柱建物を容した集落を成立させ、次いで前期前半のうちに環濠集落を形成し、以後弥生時代を通して高知平野の拠点集落として展開していくが、田村遺跡周辺部に弥生遺跡の分布が見られるのは、弥生文化の創造的発展期とされる前期末葉以降である。前期末葉以降、周辺の中小平野や河川の中流域にまで集落遺跡の展開が見られるようになるが、岩村遺跡もこのような動向の中で成立した遺跡として位置付けることができる。

今次調査においては、土佐型甕を中心とした土器は比較的多く出土したが、遺構を確認することはできなかった。しかし石包丁<sup>(1)</sup>をはじめ石器類も数多く出土しており、周辺には集落遺構の存在が予想される。前期末葉に続いて中期前半・中頃の遺物は引き続いて見られるが、凹線文の盛行する中期後半・末葉の遺物は全く認められない。拠点集落田村遺跡を除いて、高知平野の弥生中期集

落の展開には、注目すべき2つの傾向のあることが明らかとなっている。すなわちその一つは、前期末に成立し中期中葉まで営まれるが、中期後葉までは継続しない<sup>(2)</sup>。もう一つは、中期後葉に突然成立し後期前葉まで営まれる集落である。このような劇的とも言える集落の断絶の背景には、いわゆる高地性集落の出現とも関連があると考えられるが、その原因究明については今後の課題である。岩村遺跡の集落は前者に属する事例であることをここでは確認しておきたい。

中期後葉と後期前葉の空白期を経て再び集落が営まれるようになるのは、後期中葉においてである。すなわち竪穴住居ST2にそれを求めることができる。ST2はすでに述べているように、円形住居址で中央ピット・支柱穴ともに2時期に対応している。高知平野においては前期初頭を除いて中央ピットの形態は、円形ないし楕円形で推移するが後期中葉になると本例のような長楕円形のものが出現し、従来のタイプと併存するようになる。類例としては深淵遺跡ST3や拝原遺跡ST1などを挙げることができる。当住居址出土の土器について見れば、土器組成はすでに甕が壺を凌駕<sup>(4)</sup>していることや後期後半～古墳時代初頭にかけて盛行する小型鉢が一定量存在していることを特徴として挙げることができる。また形態・手法上の特徴は、新旧両要素が認められることである。すなわち古い要素としては壺・甕ともに僅かではあるが凹線文やその名残が認められ、甕内面には少なからず内面ヘラ削りが見られる。新しい要素としては叩き目をそのままとどめる点や高坏 (Fig. 10-61) の分割成形手法等にみとめられる。これらの土器群は高知平野の後期編年の後期Ⅱ-2期に該当させることができる。

次いでST3が出現する<sup>(5)</sup>。残りが極めて良くないが、隅丸方形のプランを有し、床面中央部と考えられるところから多量の土器が出土している。甕の組成比はさらに増加し、小型鉢は盛行期に入っている。形態・手法上の特徴を見れば、各器種ともに底部の小型化が進行し尖底の例も見られる。甕は砲弾型に統一され叩き目の残りはさらに顕著となっている。後期Ⅲ-1期に該当させることができる。

ST3から古墳時代初頭のST1の間に空白があるが、1996年度調査したⅥ区から間隙を埋める時期の竪穴住居が確認されており、集落は継続していたことが明らかである。ST1はベット状遺構を持った方形プランの竪穴住居で、土器は甕と鉢が主体をなしているが、当該期にしては壺の出土が多い点の特徴としてあげることができる。土器で注目すべきものは吉備からの搬入鉢 (Fig. 7-20) である。当該期の高知平野には、河内、吉備、阿波からの搬入品がしばしば認められ、これまで吉備産のものはすべて甕に限られていたが、今回鉢が初めて確認された。古墳時代初頭<sup>(6)</sup>、彼我の交流が盛んであったことの例証がさらに蓄積されつつあることを示すものである。

岩村遺跡の弥生時代から古墳時代初頭の集落は、弥生前期末に成立し断絶はあるものの古墳時代初頭までいとなまれる。旧物部川に臨む自然堤防上に立地しており、旧物部川の水運を強く意識した占地であったと考えられる。

### 3 古代以降

今次調査区では、古代以降の明瞭な遺構を検出することはできなかったが、すでに見たようにⅡ・Ⅳ区の包含層中より、古代～近世の遺物が出土している。古代では緑釉陶器が見られ、中世にお

いても12世紀から13世紀の白磁・青磁が在地の土器とともに出土しており、脈々と集落が営み続けられている。そして戦国期に入り地域の拠点として岩村城が築かれるのである。弥生前期以来2000年近くにわたって集落が営み続けられた背景には、先述したように旧物部川の水運の掌握があり、当遺跡が旧物部川の川津としての性格を有していたと考えられるのである。近世に至り流路の変更に伴い周辺は広い水田となったが、それは同時に川津としての岩村の歴史の終焉を意味するものであった。

註

- (1) 出原恵三 「『土佐型甕』の提唱とその意義」『遺跡』第32号 遺跡刊行会 1990年
- (2) 出原恵三 「弥生から古墳へー前期古墳空白地域の動向ー」『考古学研究』第40巻2号 考古学研究会 1993年
- (3) 高橋啓明・出原恵三・吉原達生 『深淵遺跡発掘調査報告書』高知県野市町教育委員会 1989年
- (4) 出原恵三 『拝原遺跡』高知県香我美町教育委員会 1993年
- (5) 出原恵三 「土佐」『弥生後期の瀬戸内海』古代学協会四国支部第10回松山大会資料 1996年
- (6) 出原恵三 「四国出土の吉備型甕」『古代吉備』第17集 古代吉備研究会 1995年

遺物観察表 (土器)

| 挿図番号 | 遺構番号 | 器種   | 口径<br>器高<br>胴径<br>底径<br>法量<br>(cm) | 特 徴  | 備 考    |
|------|------|------|------------------------------------|--|--------|
| 1    | ST-1 | 壺    | 13.6<br>17.2                       | 精選された胎土。橙色。口頸部外面極細の横へら磨き+暗文風の縦磨きを加える。胴部外面縦ハケ+横ハケ磨き。内面上胴部指頭圧痕顕著。上端に粘土帯を貼付。口頸部、胴部の接合部明瞭。搬入品か？。 |        |
| 2    | 〃    | 〃    | (17)<br>(5.6)                      | チャートの小礫を多く含む。乳白色。頸部外面縦ハケ。内面器表剥離。   |        |
| 3    | 〃    | 〃    | (16.4)<br>(3.5)                    | チャートの小礫、粗粒を多く含む。黄褐色。外面縦ハケ。内面剥離。  |        |
| 4    | 〃    | 甕    | 11.7<br>(1.5)                      | チャート粗粒を多く含む。内・外面横ナデ。   |        |
| 5    | 〃    | 壺    | 15.2<br>(1.2)                      | チャートの粗粒砂を含む。淡褐色。外面櫛描波状文。   |        |
| 6    | 〃    | 甕    | 14.4<br>(1.3)                      | チャートの粗粒砂を多く含む。黄白色。口縁部内・外横ナデ。   |        |
| 7    | 〃    | 壺    | 13.4<br>(1.1)                      | チャートの粗粒砂を含む。黄茶色。内・外面横ナデ。口唇外面双線状原による右から左への押し引きで波状文を表現。  |        |
| 8    | 〃    | 甕    | (14.4)<br>(5)                      | チャートの粗粒砂、雲母を多く含む。胴部外面縦ハケ、内面指頭による強いナデ。口縁部内面ハケ調整。外面煤ける。  |        |
| 9    | 〃    | 〃    | 15.2<br>(1.95)                     | 石英、長石、角閃石を含む。口唇刻み有。へら沈線を2条まで認める。茶色。讃岐からの搬入品。   |        |
| 10   | 〃    | 〃    | 14.2<br>18.3<br>1.1                | チャートの砂粒を多く含む。外面橙色。内面灰黒色。尖底風平底。底部外面付近に叩き有。内面上半ハケ調整。下半指頭によるナデ調整。内外面共に器表の荒れが激しい。外面中腹黒く煤ける。      |        |
| 11   | 〃    | 〃    | 15.6<br>(13.6)                     | チャートの粗粒砂を含む。茶色。叩き成形で口縁叩き出し。口縁内面及び、上胴部、内面の一部にハケ調整をほどこす。内面及び段面に粘土帯接合有。外面下半煤ける。                 |        |
| 12   | 〃    | 高杯   | (2.7)                              | チャートの粗粒砂を多く含む。淡黄茶色。杯部内面へら磨き。   |        |
| 13   | 〃    | 〃    | -<br>(5.9)<br>13.4                 | チャートの粗粒、小礫を含む。外面淡黄灰色、内面黒色。内、外面共にナデ調整。  |        |
| 14   | 〃    | 甕    | (3.2)<br>3.0                       | チャートの細、粗粒砂を多く含む。黄白色。外面大きな黒班有。内面へら削りが見られる。  |        |
| 15   | 〃    | 手づくね | 7.2<br>4.0<br>2.6                  | チャートの小礫を多く含む。黄茶色。外面ナデ調整、内面にはハケとナデ調整が見られる。  |        |
| 16   | 〃    | 〃    | 5.0<br>5.0<br>0.8                  | チャートの小礫を含む。内外面黄白色。ナデ調整。わずかに平底をとどめる。器表は荒れている。   |        |
| 17   | 〃    | 〃    | 6.1<br>2.5                         | チャートの小礫、粗粒砂を含む。器表の荒れが激しい。  |        |
| 18   | 〃    | 〃    | (1.5)                              | チャートの小礫、粗粒砂を含む。黄白色。焼成後に尖穴している。   |        |
| 19   | 〃    | 杯    | 14.4<br>(2.7)                      | チャートの粗粒を含む。橙色。横ナデ調整。器表は荒れている。  | 土師器杯   |
| 20   | 〃    | 鉢    | 13.5<br>12.0                       | チャートの粗粒砂を多く含む。淡黄色。口縁外部強い横ナデ。胴部内外面ナデ調整。   | 吉備搬入土器 |
| 21   | 〃    | 〃    | 12.4<br>6.3<br>4.0                 | チャートの小礫を多く含む。赤色風化礫を多く含む。内外面共に灰白色。内面ハケ調整、外面ナデ調整。  |        |
| 22   | 〃    | 〃    | 12.1<br>6.2<br>1.2                 | チャートの小礫、粗粒砂を多く含む。内外面共に淡茶色。内外面ナデ調整。器表の荒れが激しい。   |        |
| 23   | 〃    | 〃    | 10.2<br>6.9<br>0.9                 | チャートの小礫を多く含む。内外面共に淡黄茶色。丸底。外面叩き調整。内面ハケ調整。外面底部一部煤ける。   |        |
| 24   | 〃    | 〃    | (13.8)<br>4.85<br>(3.0)            | チャートの小礫、粗粒砂を多く含む。外面灰黄色、内面淡灰黄色。内面縦ハケ調整。外面荒いナデ調整。大きな黒班がある。内面に水銀系らしきもの付着。                       |        |
| 25   | 〃    | 〃    | 10.2<br>5.8<br>(4.3)               | チャートの小礫、長石他を含む。内外共に黄茶色。外面はナデ調整、内面はハケ+ナデ調整。平底。  |        |

遺物観察表 (土器)

| 挿図番号 | 遺構番号 | 器種 | 口径<br>器高<br>胴径<br>底径<br>法量<br>(cm) | 特<br>徴   | 備<br>考 |
|------|------|----|------------------------------------|--|--------|
| 26   | ST-1 | 鉢  | 11.8<br>5.3                        | チャートの砂粒を多く含む。内面淡茶黄色でハケ調整、外面橙色でナデ調整。外面器表の荒れが激しい。丸底。   |        |
| 27   | 〃    | 壺  | (4.9)                              | チャートの粗粒砂を多く含む。内面黄褐色で、板状原体によるナデ調整。外面淡黄色で器表の荒れが激しい。  |        |
| 28   | 〃    | 鉢  | 11.0<br>9.1<br>6.2                 | 石英、長石の細粗粒砂を含む。内外面共に橙色で、器表の荒れが激しい。  |        |
| 29   | 〃    | 〃  | 9.8<br>6<br>1.5                    | チャートの小礫、赤色風化礫を多く含む。内外面共に黄茶色で、器表の荒れが激しい。尖底。   |        |
| 30   | 〃    | 〃  | (5.3)<br>2.2                       | チャートの小礫を多く含む。内外面共に淡灰白色で、共に器表の荒れが激しい。底部付近に大きな黒斑有。丸底。  |        |
| 31   | 〃    | 甕  | (12)<br>(3.1)<br>2.2               | チャートの小礫、粗粒砂を含む。内外面共に灰白色。外面は叩き成形で、大きな黒斑がある。   |        |
| 32   | 〃    | 〃  | (2.4)<br>2.1                       | チャートの粗粒砂を含む。内外面共に桃茶色。外面叩き成形。   |        |
| 33   | 〃    | 杯  | 15.8<br>(3.8)                      | チャートその他の粗粒を少量含む。内外面共に橙色。器表の荒れが激しい。   |        |
| 34   | ST-2 | 壺  | 15.6<br>(2.6)                      | チャートの粗粒砂を含む。赤茶色。口唇で凹線が2条認められる。内外面共に横ナデ調整。  |        |
| 35   | 〃    | 〃  | 12.6<br>(4.1)                      | チャートその他の粗粒砂を少量含む。淡褐色で、内面ハケ調整。外面口唇部はわずかに下方に拡張し、横ナデ調整。   |        |
| 36   | 〃    | 〃  | 8.4<br>(12.3)                      | チャート、長石の細粗粒砂を含む。内外面共に橙色。外面縦方向のヘラ磨きがわずかに見られるが、全体に器表の荒れが激しい。   | 細頸壺    |
| 37   | 〃    | 〃  | 22.0<br>(12.9)                     | チャートその他の粗粒砂を含む。内外面共に乳白色で、ハケ+縦ヘラ磨き。口唇は強い横ナデ。口唇を約12等分して、鋸歯文を1個づつ配し、その間に細かい竹管を2段に巡らす。口縁内部には4条を1単位とする柳波状文を2帯巡らす。 | 広口壺    |
| 38   | 〃    | 〃  | 10.6<br>(9.0)                      | チャートの小礫、粗粒砂を含む。黄茶色。内外面共に器表の荒れが激しい。   |        |
| 39   | 〃    | 〃  | 8.4<br>(5.2)                       | チャートの粒砂を含む。内外面共に淡黄色。口縁内面横ハケ調整。外面縦ハケ調整。   |        |
| 40   | 〃    | 〃  | 17.8<br>(3.8)                      | チャートの小礫、粗粒砂を含む。内外面共に黄白色。調整不明。  |        |
| 41   | 〃    | 甕  | 15.0<br>(4.0)                      | チャートの粗粒砂を多く含む。内外面共に淡褐色。口縁部内面横ハケ、胴部内・外面共に縦ハケ。   |        |
| 42   | 〃    | 〃  | 13.2<br>(2)                        | チャートの小礫、粗粒砂、石英粒を含む。内外面共に橙色で、共にナデ調整。  |        |
| 43   | 〃    | 〃  | 13.4<br>(4.6)                      | チャート、風化礫の砂粒を含む。内外面共に淡黄色。口縁内外面共に横ナデ。器表が荒れていて十分に調整の観察ができないが、内面上胴部にはわずかに横ハケがみられる。口縁部外面煤ける。                      |        |
| 44   | 〃    | 〃  | 7.0<br>(5.0)                       | チャートの細粗粒砂を含む。橙色。口縁に凹線1条認められる。内・外面器表の荒れが激しい。  |        |
| 45   | 〃    | 〃  | 15.6<br>6.3                        | チャートの粗粒砂を含む。内外面共に淡茶色。口縁部内・外面横ナデ調整。胴部外面縦ハケ調整。胴部内面左から右への横ヘラ削り。   |        |
| 46   | 〃    | 〃  | 15.6<br>(12.0)                     | チャートの粗細粒砂を多く含む。内外面共に淡褐色。口縁部内外面横ナデ調整。胴部外面縦ハケ調整。内面頸部直下よりヘラ削り、上半は横方向を基調とする。                                     |        |
| 47   | 〃    | 〃  | 13.8<br>(4.0)                      | チャートの粗粒砂を含む。内外面共に橙色。器表が荒れているが外面口縁下に、右上りの叩き確認できる。   |        |
| 48   | 〃    | 〃  | 17.6<br>(15.5)                     | チャートの粗粒、小礫を多く含む。内外面共に灰白色で、口縁外面は横ハケ+横ナデ調整。内面横ナデ。胴外面は縦ハケ、胴内面は丁寧なナデ調整。  |        |
| 49   | 〃    | 〃  | 14.0<br>(8.7)                      | チャートの細粒砂を少量含む。内外面共に黄茶色。口縁部内面横ハケ、外面横ナデ。胴部外面縦ハケ+ナデ調整。内面縦ナデ。  |        |
| 50   | 〃    | 〃  | (8.4)<br>4.4                       | チャートの粗粒、小礫を多く含む。外面淡褐色、内面灰色で、内外面共に縦ハケ調整。外面煤ける。  |        |
| 51   | 〃    | 〃  | 13.6<br>(13.7)                     | チャートの粗粒砂を多く含む。内外面共に淡黄色で、胴部は叩き成形である。上半は水平～やや右上りで、中位下は右上りの叩きである。ほとんど縦ハケで消える。内面頸部直下より右から左へのヘラ削りである。外面は煤ける。      |        |
| 52   | 〃    | 鉢  | (2.15)<br>3.2                      | チャートの粗粒を含む。灰白色。外面に大きな黒斑有。内面ハケ調整。   |        |

遺物観察表（土器）

| 挿図番号 | 遺構番号 | 器種 | 口径<br>器高<br>胴径<br>底径<br>法量<br>(cm) | 特 徴   | 備 考 |
|------|------|----|------------------------------------|---|-----|
| 53   | ST-2 | 壺  | (2.5)<br>4                         | チャート粗粒砂、長石細粒砂を含む。内外面共に橙色。外面縦ハケ+縦ヘラ磨き。   |     |
| 54   | 〃    | 鉢  | (3.6)<br>4.4                       | チャートの粗粒砂を多く含む。内面灰黄色、外面黄茶色。外面底部つまみ出しで、付近に黒班がある。外面縦ハケ調整。  |     |
| 55   | 〃    | 〃  | (4.7)<br>3.7                       | チャートを含まない。石英、長石の細粒砂を少量含む。内外面共に黄茶色。外面ナデ調整、内面縦ハケ+縦ヘラ磨き。   |     |
| 56   | 〃    | 壺  | (14)<br>(3.5)                      | 絹雲母多く、長石細粒を含む。灰黄色。外面ナデ調整。底部外面に黒班が認められる。   |     |
| 57   | 〃    | 〃  | (4.6)<br>4.4                       | チャートの粗粒、長石の細粒を含む。内外面共に橙色。外面縦ハケ調整。   |     |
| 58   | 〃    | 〃  | —<br>(3.5)<br>3.2                  | チャートの粗粒砂を多く含む。内外面共に灰黄色だが、外面は煤け、被熱赤変している。  |     |
| 59   | 〃    | 〃  | (4)<br>3.2                         | チャートの粗粒砂を含む。橙色。外面縦ハケ調整。底部外面指頭圧痕顕著。  |     |
| 60   | 〃    | 鉢  | 5.9<br>(3)                         | チャート、細・粗粒を含む。内外面共に橙色。手捏がほどこされている。   |     |
| 61   | 〃    | 高杯 | (3.4)                              | チャートの粗粒砂を多く含む。内外面共に淡黄色。外面に不定方向のハケ調整がほどこされている。脚は接合部から剝離、分割成形による。   |     |
| 62   | 〃    | 鉢  | 12.2<br>(5.0)                      | チャートの粗粒砂、長石の細粒砂を含む。内外面共に茶色。内面横ハケ調整+縦ヘラ磨き。外面ナデ調整。  |     |
| 63   | 〃    | 〃  | 12.2<br>6.4<br>2.6                 | チャートの砂粒を多く含む。内外面共に橙色で、器表の荒れが激しい。胴部中位に黒班有。   |     |
| 64   | 〃    | 高杯 | (2.65)<br>22.8                     | 精選された胎土。黄茶色。外面ヘラ磨き、内面横ハケ調整。   | 脚部分 |
| 65   | 〃    | 〃  | 2.3                                | チャート粗粒、赤色風化礫を含む。器表面は荒れている。  | 杯部分 |
| 66   | ST-3 | 甕  | 16.0<br>(4.0)                      | チャート、赤石風化礫を多く含む。内外面淡褐色。口縁上端わずかにつまみあげ。横ナデ調整。外面叩き成形。  |     |
| 67   | 〃    | 壺  |                                    | チャートの粗粒砂を多く含む。内外面共に灰白色でハケ調整がほどこされている。口唇はわずかに下方に拡張。  |     |
| 68   | 〃    | 高杯 | (7.8)                              | チャート、雲母の細粒砂を少量含む。内外面橙色。内面にしぼりめである。  |     |
| 69   | 〃    | 甕  | (21.7)                             | チャートの小礫、粗粒砂を多く含む。黄茶色。外面叩き成形。胴部外面上から2/3に水平方向の叩きがほどこされ、それより下はナデ消す。内面も上2/3に右下りのハケ調整がほどこされて、それより下は縦方向の指ナデ。外面下半被熱赤変。 |     |
| 70   | 〃    | 〃  | 22.6<br>(8.7)                      | チャートの細・粗粒砂含む。外面口縁部下から強い叩き目顕著。内面横ハケ調整。黄茶色。   |     |
| 71   | 〃    | 小壺 | (6.1)<br>2.1                       | チャートの粗粒砂を多く含む。内外面共に黄茶色。内面指頭圧痕顕著。  |     |
| 72   | 〃    | 壺  | (6.0)<br>6.8                       | チャートの粗粒砂を多く含む。内外面共に淡褐色で、ハケ調整がほどこされている。前期の流れ込みか？   |     |
| 73   | 〃    | 鉢  | 8.2<br>7.5<br>2.4                  | チャートの粗粒砂、小礫を多く含む。内外面共に黄茶色で、器表の剝離が激しく調整不明。   |     |
| 74   | 〃    | 〃  | 4.1<br>2.8                         | チャート、赤色風化礫の粗粒、小礫を多く含む。黄白色。器表の荒れが激しい。  |     |
| 75   | SD-3 | 壺  | 22.0<br>(4.7)                      | チャートの粗粒砂を含む。黄褐色。拡張された口唇に凹線3条をわずかに認める。口縁部外面横ナデ、口縁下からは縦ハケ。口縁内面は横ハケ。   |     |
| 76   | 〃    | 甕  | 15.0<br>(3.0)                      | チャートの粗粒砂を含む。ヘラ描沈線を4条まで確認。口唇刻がほどこされている。  |     |



遺物観察表 (土器)

| 挿図番号 | 遺構番号 | 器種 | 口径<br>器高<br>胴径<br>底径<br>法量<br>(cm)        | 特 徴   | 備 考 |
|------|------|----|---|---|-----|
| 77   | SD-2 | 高杯 | 20.0<br>(4.1)                             | チャート粗粒砂を多く含む。内外面共に白桃色。外面は横ナデが見られる。調整不明。   |     |
| 78   | SD-3 | 甕  | 17.7<br>(4.5)                             | チャートの粗粒砂を含む。内外面共に黄褐色。口縁叩き出し。  |     |
| 79   | 〃    | 〃  | 13.4<br>(8.6)                             | チャート、赤色風化礫の粗粒砂を多く含む。橙色。外面叩き調整であるが、ほとんど消えかかっている。外面一部器表の荒れが激しい。内面指頭圧痕あり。                  |     |
| 80   | 〃    | 〃  | 14.2<br>(5.5)<br>12.6                     | チャートの小礫、粗粒砂が見られる。内外面共に黄茶色。  |     |
| 81   | 〃    | 壺  | (6.6)<br>12.6                             | チャートの粗粒砂を多く含む。黄褐色。  |     |
| 82   | 〃    | 甕  | (2.3)<br>3.4                              | チャートの粗粒砂を含む。淡黄色。外面叩き成形。内面ハケ調整。  |     |
| 83   | 〃    | 〃  | (2)<br>2.2                                | チャートの粗粒砂を多く含む。内外面共に灰黒色。丸底。  |     |
| 84   | 〃    | 〃  |   | チャートの小礫、粗粒砂を含む。庄内式搬入土器。   |     |
| 85   | SD-4 | 杯蓋 | 8.0<br>1.5<br>—<br>つまみ径2.8                | チャート、長石細、粗粒砂を含む。焼成堅緻。外面反時計回りの削り+横ナデ。内面横ナデ調整。  |     |
| 86   | P22  | 鉢  | 7.8<br>8.0<br>8.2<br>2.0                  | チャートの粗粒砂を多く含む。内外面共に橙色。外面に大きな黒斑がある。外面に縦を基調としたハケ調整がある。底部は丸底に近い平底。                         |     |
| 87   | 〃    | 壺  | (4)<br>5.2                                | チャートの細・粗粒砂を含む。茶黄色。外面底部付近に叩き目がわずかに確認される。   |     |
| 88   | SD-3 | 高杯 |   | チャート、長石の細粗粒砂を含む。暗灰褐色。分割成形がとられている。   |     |
| 89   | P1   | 壺  | (17.0)<br>18<br>7.0                       | チャートの粗粒砂を多く含む。内面茶灰色、外面は被熱赤変しており煤けている。外面は木目の荒いハケ調整をほどこしており、上半は縦方向、中頃は横方向、下位は縦方向に入っている。   |     |
| 90   | P3   | 石斧 | 全長 9.3cm<br>全幅 6.0cm<br>全層 1.8cm<br>1803g | 超塩基性岩。刃部はすどい。全面丁寧に磨かれている。   |     |
| 91   | ST-3 | 壺  | 15.2<br>(2.5)                             | チャートの粗粒砂を含む。外面橙色。内面灰黒色。内外面横ナデ調整。口縁内部は特に強い横ナデ。   |     |
| 92   | 〃    | 甕  | 14.2<br>13.4                              | チャートの粗粒砂を多く含む。茶色。外面叩き成形で、かなりナデ消す。外面煤ける。   |     |
| 93   | 〃    | 〃  | 16.8<br>(6.5)                             | チャートの粗粒砂を多く含む。橙色。外面煤ける。叩き成形ではあるが、ほとんどナデ消されている。  |     |
| 94   | 〃    | 〃  | (15.6)<br>18.4                            | チャートの粗粒砂を含む。赤茶淡色。外面口縁部下に少し叩き目が残る。口縁部縦ナデ調整。口縁部下から少し斜めにナデ調整。一部外面口縁部に煤けた跡があり、胴部に向かって煤けている。 |     |
| 95   | 〃    | 鉢  | 16.4<br>8.2<br>15.3                       | チャート、頁岩の小礫を含む。内面灰黄色で、粘土帯接合痕が2.5cm幅で見られる。ハケ、ナデ調整。外面淡褐色で、叩き成形であるが、ほとんどナデ消す。外面煤ける。         |     |
| 96   | 〃    | 壺  | 16.8<br>4.5                               | 赤色風化礫、チャートの粗粒砂を含む。茶色。肩部外面ハケ調整。  |     |
| 97   | 〃    | 〃  | 16.0<br>(13.8)<br>18.0                    | チャートの粗粒砂、小礫を多く含む。内面茶灰色、外面は被熱赤変しており煤けている。外面叩き成形であるが、ほとんどナデ消す。                            |     |
| 98   | 〃    | 甕  | 14.2<br>(8.4)<br>12.6                     | チャートの砂粒を多く含む。外面被熱赤変しており煤けている。内面は灰黄色。外面叩き成形であるが、叩きをほとんど消す。                               |     |
| 99   | 〃    | 〃  | 13.6<br>(9.5)<br>13.8                     | チャートの小礫、砂粒を多く含む。淡茶色。外面煤けていて、器表の荒れが激しい。内面ハケ調整で、粘土帯接合痕が幅2.5cmほど確認される。                     |     |
| 100  | 〃    | 〃  | 15.2<br>17.8                              | チャートの粗粒砂を多量に含む。灰茶色。外面右上りの叩き目が入る。下半はほとんどナデ消す。内面ナデ調整。口縁内外面横ナデ調整。外面煤ける。                    |     |

遺物観察表 (土器)

| 挿図番号 | 遺構番号 | 器種 | 口径<br>器高<br>胴径<br>底径<br>法量<br>(cm) | 特 徴   | 備 考 |
|------|------|----|------------------------------------|---|-----|
| 101  | ST-3 | 甕  | (14.7)<br>22.0                     | チャートの粗粒砂、小礫を多く含む。内面胴部付近は指ナデ。接合部で剥離。内面灰色、外面淡黄茶色。   |     |
| 102  | 〃    | 〃  | (16.9)<br>14.3<br>3.0              | 大きめのチャートを多く含む。風化礫の砂粒を含む。黄茶色。胴部外面中位に加熱による煤けた跡がある。叩き目があるが、縦にヘラ調整がされており、よく見えない。底部外面には煤けた跡がない。底部を地面に埋めて、煮炊きに使ったものと思われる。 |     |
| 103  | 〃    | 〃  | 15.7<br>3.0                        | チャートの粗粒砂を多く含む。淡茶色。外面胴部中位に煤けた跡がある。叩き成形。外面上部と中位で叩き目の方向が違う。  |     |
| 104  | 〃    | 〃  | (7.4)<br>2                         | チャートの小礫、粗粒砂を多く含む。外面は被熱赤変しており、内面は黄白色で、指頭圧痕顕著。  |     |
| 105  | 〃    | 壺  | (6.35)<br>(4.6)                    | チャートの粗粒砂を多く含む。内・外面共にナデ調整。底部付近に黒班有。  |     |
| 106  | 〃    | 甕  | 6.4                                | チャートの粗粒砂を多く含む。外面叩き成形であるが、底部付近はハケで消されている。外面被熱赤変しており、大きな黒班がある。尖底風丸底。  |     |
| 107  | 〃    | 〃  | (5.0)<br>(6.2)                     | チャートの粗粒砂を多く含む。内面灰黒色。外面黄茶色。内面は叩きをナデ消している。底部付近に黒班有。   |     |
| 108  | 〃    | 〃  | (7.5)<br>2.0                       | チャートの粗粒砂を多く含む。外面縦ハケ調整で煤ける。内面黒褐色。  |     |
| 109  | 〃    | 〃  | (4.7)                              | チャートの小礫を含む。内面黒色、外面橙色で被熱赤変している。外面叩き調整。内面に指頭圧痕が確認される。   |     |
| 110  | 〃    | 壺  | 2.6<br>4.4                         | チャート、赤化風礫を含む。淡茶色。わずかに上げ底。外面縦ハケ+ナデ。外底にもハケ調整がほどこされている。  |     |
| 111  | 〃    | 鉢  | 6.4<br>4.3<br>—<br>1.2             | チャートの粗粒砂を多く含む。内面に付着物有。半載竹管の工具。  |     |
| 112  | トレンチ | 甕  | 14.6<br>(3)                        | チャートの細・粗粒砂を含む。淡茶色。内外面ナデ調整。口唇下端刻目、その下にも断面三角の突帯を貼付、刻目。  |     |
| 113  | 〃    | 壺  | 16.4<br>(5.8)                      | チャート、長石の粗粒砂を含む。黄褐色。口唇内・外に刻目。調整不明。   |     |
| 114  | 〃    | 〃  | 17.0<br>(8.0)                      | チャートの粗粒を含む。黄茶色。肩部に刺突列有。上胴部・頸部外面に黒班。   |     |
| 115  | 〃    | 〃  | 23.8<br>(3.5)                      | チャートの細・粗粒砂を含む。淡茶色。口縁外面に粘土帯を貼付、口唇上下にハケ原体に刻みが入る。口縁内面櫛描波状文がほどこされている。   |     |
| 116  | 〃    | 甕  | (3.7)<br>7.4                       | チャートの粗粒砂、小礫を多く含む。外面橙茶色。断面黒茶色、内面茶灰色。内・外面煤ける。   |     |
| 117  | 〃    | 壺  | 10.6<br>11.4                       | チャートの粗粒砂、赤色風化礫を含む。外面橙色・内面灰色。調整不明。   |     |
| 118  | 〃    | 〃  |                                    | チャートの粗粒砂・小礫を含む。外面胴部に微隆起帯を4条添付。外面器表の荒れが激しい。  |     |
| 119  | 〃    | 〃  |                                    | チャートの小礫、粗粒砂を含む。外面淡茶色、内面茶褐色。外面頸胴部に櫛描連状文が認められる。   |     |
| 120  | 包含層  | 〃  | (16.4)<br>(5.0)                    | チャートの粗粒、小礫を多く含む。厚手のつくりで、内外面共に茶色である。口縁端はわずかに下錘。頸部外面は縦ハケ、内面ナデ調整。  |     |
| 121  | 〃    | 〃  | 20.2<br>(5.3)                      | チャートの小礫を多量に含む。橙色。外面にヘラ描沈線を4条まで認む。   |     |
| 122  | 〃    | 甕  | 23.1<br>(5.3)                      | チャートの小礫、粗粒砂を多く含む。黄褐色。口縁部内面横ハケ胴部外面縦ハケ調整。口縁内面に一本の沈線あり。  |     |
| 123  | 〃    | 壺  | (7.4)                              | チャートの粗粒砂、小礫を含む。橙色。頸部下端に4条のヘラ描沈線が認められる。外面縦ハケ調整。ヘラ描沈線は4cm程で描き足している。   |     |
| 124  | 〃    | 甕  | 23.2<br>(11.0)                     | チャートの粗粒砂が多く含まれている。橙色。頸部下端にヘラ描沈線を一条認む。その下に刺突文帯を配する。  |     |
| 125  | 〃    | 〃  | 21.8<br>(8.3)                      | チャートの粗粒、小礫を含む。黄白色。一部被熱赤変。口縁端部を強くつまみ出す。内面横ハケ、外面縦ハケ調整。内面ハケ調整後、指頭によるナデ調整。  |     |

遺物観察表 (土器)

| 挿図番号 | 遺構番号 | 器種    | 口径<br>器高<br>胴径<br>底径<br>法量<br>(cm) | 特 徴  | 備 考       |
|------|------|-------|------------------------------------|--|-----------|
| 126  | 包含層  | 甕     | (19.0)<br>(4.5)                    | チャートの粗粒砂、小礫を多く含む。内面淡褐色、外面灰黒色。胴部外面木理の細かいハケ調整。外面大きな黒斑有。                                    |           |
| 127  | 〃    | 壺     | (17.6)<br>(7.9)                    | チャートの小礫、粗粒砂を多く含む。外面橙色、内面淡黄茶色。頸胴部に2条まで微隆起帯を認める。外面縦ハケ調整。                                   |           |
| 128  | 〃    | 甕     | 15.2<br>(7.3)                      | チャートの小礫、粗粒砂を含む。黄茶色。胴部外面水平方向の叩き目。口縁部内面ハケ調整。胴部内面に粘土帯の単位を幅2.5cm内外に認む。外面は激しく煤ける。             |           |
| 129  | 〃    | 〃     | 14.2<br>(10.2)<br>16.2             | チャート、赤色風化礫の粗・細粒砂を含む。黄褐色。外面叩き+ナデ調整。内面指ナデ調整。外面煤ける。   |           |
| 130  | 〃    | 〃     | (21)<br>(8.3)                      | チャートの小礫、粗粒砂を多く含む。内外面共に橙色。外面縦ハケ、内面ナデ調整。頸胴部にヘラ描沈線2条を認む。器表の荒れが激しい。                          |           |
| 131  | 〃    | 〃     | 12.8<br>15.8<br>2.3                | チャートの粗粒砂を多く含む。淡黄色。外面縦方向のハケの下地に叩き目をわずかに残す。上半水平方向、下半右下りに目が入る。                              |           |
| 132  | 〃    | 〃     | 10.2<br>12                         | チャートの小礫、粗粒砂を含む。外面黄褐色、内面灰黒色。外面底部付近縦ハケ調整、それより上は叩きを残す。内面縦ハケ調整。外面煤ける。                        |           |
| 133  | 〃    | 鉢     | 21.0<br>9.5<br>22.0                | チャートの小礫、粗粒砂を含む。黄茶色。外面底部に横ハケ調整。内面底部にもハケ調整が認められ、指頭圧痕が認められる。                                |           |
| 134  | 〃    | 〃     | (17.0)<br>(7.3)<br>(6.0)           | チャートの小礫、その他を含む。外面ナデ調整。内面右下りを基調とするハケ調整。内面乳白色、外面淡茶灰色。                                      |           |
| 135  | 〃    | 〃     | (9.9)<br>2.6                       | チャートの粗粒を含む。外面縦方向に叩き目顕著。内面わずかにハケ調整が認められ、指頭圧痕が認められる。焼成前に底部穿孔が、0.6cm程の径でほどこされている。外面茶色、内面黒色。 |           |
| 136  | 〃    | 〃     | 7.1<br>3.8                         | チャートの小礫を多く含む。茶色。外面に黒斑があり、ヒビ割状の亀裂顕著。  |           |
| 137  | 〃    | 〃     | (5.7)<br>3.5                       | チャート、頁岩の小礫を多く含む。淡褐色。内・外面器表の剥離が激しい。底部付近に黒斑有。  |           |
| 138  | 〃    | 〃     | 10.7<br>6.1<br>3.7                 | チャートの小礫、粗粒砂を含む。内外面剥離が激しく、調整が分からない。   |           |
| 139  | 〃    | 〃     | 8.5<br>6.3<br>3.0                  | チャート小礫、粗粒砂を含む。内外面共に淡茶色。外面ヒビ割れ状の亀裂が多く走る。器表の荒れが激しい。  |           |
| 140  | 〃    | 高杯    | 33.1<br>(6.8)                      | チャートの粗粒砂、長石細粒砂を含む。内外面共に淡茶色。杯底部内外面丁寧なヘラ磨き。立ち上り部の接合痕跡を明瞭に認む。荒いハケ調整後に接合。                    |           |
| 141  | 〃    | 〃     | 29.4<br>(2.8)                      | チャートの砂粒を多く含む。内外面共に橙色。内外面ナデ調整。  |           |
| 142  | 〃    | 〃     | (3.4)                              | 精選された胎土。長石、石英の細粒砂を含む。外面ヘラ磨きで、単位は細かい。裾部内面ハケ調整。外面段状部有                                      | 搬入品 (東阿波) |
| 143  | 〃    | 〃     | (3.4)<br>16.0                      | チャートの粗粒砂を含む。黄灰色。外面縦ハケ、内面横ハケ調整。径1cm前後の円孔を認む。  |           |
| 144  | 〃    | ミニチュア | (4.0)<br>3.9<br>4.7                | チャートの粗粒砂を含む。外面ナデ調整、指おさえ。内外面淡黄茶色。外面半分黒斑。  |           |
| 145  | 〃    | 〃     | (4.8)<br>(3.0)<br>(4.5)            | チャート、長石、石英、雲母を含む。外面ナデ調整。外面接合部に指圧痕有。  |           |
| 146  | 〃    | 羽釜    | 25.6<br>(4.8)                      | 長石、石英、角閃石を含む。花崗岩地帯産。内・外面共に磨耗。  |           |
| 147  | 〃    | 白磁    | 12.8<br>(2.3)                      | 体部は直線的に外上方へ立ち上がり、口縁部は外方へわずかに反りかえる。内外面共に白濁色釉を施釉している。胎土は白濁色堅緻。                             |           |
| 148  | 〃    | 須恵器椀  | -<br>(1.4)<br>(7.4)                | 灰白色、精選された胎土。底部は回転系切と考えられるが、ナデ消している。体部外面コテあて痕跡あり。   |           |

遺物観察表（土器）

| 挿図番号 | 遺構番号 | 器種   | 口径<br>器高<br>胴径<br>底径<br>法量<br>(cm) | 特 徴  | 備 考  |
|------|------|------|------------------------------------|--|------|
| 149  | 包含層  | 須恵器碗 | 4.0                                | 灰色、精選された胎土。外底糸切り痕顕著。   |      |
| 150  | 〃    | 〃    | —<br>(1.8)<br>(6.0)                | 灰白色、精選された胎土。ロクロ成形。底部糸切り。   |      |
| 151  | 〃    | 土師器杯 | —<br>(2.1)<br>(5.6)                | チャートの細粒を含む。淡黄色。内・外面共に器表の荒れが激しい。底部の切り離し不明。  |      |
| 152  | 〃    | 〃    | (1.3)<br>5.8                       | 精選された胎土。(わずかにチャートの細粒砂を含む。)内外面淡黄色、断面淡黒色。底部糸切り後、輪高台を添付。                                  |      |
| 153  | 〃    | 須恵器杯 | 9.7<br>4.0<br>4.4                  | 精選された胎土。灰白色、内面口縁部横ナデ。  |      |
| 154  | 〃    | 白磁   | 22.0<br>(2.8)                      | 白濁色精緻な胎土。体部は直線的に外上方へ立ち上がり、口縁部は王縁を呈する。内外面共に白濁色釉を施釉している。                                 |      |
| 155  | 〃    | 〃    | 18.0<br>(3)                        | 〃  |      |
| 156  | 〃    | 〃    |                                    | 白濁色堅緻な胎土。外面底部の釉を蛇ノ目状に削っている。  |      |
| 167  | SR-1 | 甕    | 22.4<br>(9.0)                      | チャートの小礫、粗粒砂を多く含む。黄白色。外面は被熱赤変している。上胴部にヘラ描沈線を1条まで認める。外面口縁下強い横ナデ調整。                       |      |
| 168  | 〃    | 〃    | 15.6<br>(6.7)                      | チャートの粗粒砂を含む。灰茶色。口頸部の外面は縦ハケ、内面は横ハケ調整。外面胴部に徴隆起帯の貼付を3条認める。外面一部煤ける。                        |      |
| 169  | 〃    | 壺    | (4.7)<br>9.6                       | チャートの小礫を多く含む。外面底部に縦ハケ調整後に板状の原体で軽く削る。   |      |
| 170  | 〃    | 甕    | 20.0<br>(5.9)                      | チャートの粗粒砂を含む。内外面共に灰黄色である。口縁部外面横ハケ調整で、口縁部下から胴部にかけては水平方向、それより下は左下りに目が入る。                  |      |
| 171  | 〃    | 壺    | (7.1)<br>7.8                       | 赤色風化礫を多く含む。外面黄白色。内面灰黒色で内外面共にナデ調整。底部付近に黒斑有。   |      |
| 172  | 〃    | 甕    | 9.3                                | チャートの粗粒砂を含む。内外面被熱赤変。器表は荒れている。  |      |
| 173  | 〃    | 壺    | (9.0)<br>7.2                       | チャートの小礫、粗粒砂を多く含む。外面黄褐色、内面桃色。外面は被熱赤変している。器表の荒れが激しい。                                     |      |
| 174  | 〃    | 蓋    | (6.8)<br>頂部径 6.4                   | チャートの小礫、粗粒砂を多く含む。黄茶色。頂部が凹む。外面ナデ調整。器表の荒れが激しい。   | 弥生前期 |
| 175  | 〃    | 壺    |                                    | チャートの粗粒砂を含む。扁平な突帯が施され、突帯上に2本、突帯下に5本のヘラ描沈線が施されている。内外面共に黄茶色。                             |      |
| 176  | 〃    | 〃    |                                    | チャートの小礫、粗粒砂を多く含む。外面4本のヘラ描き沈線下に格子目文が施される。外面茶黄色。内面淡茶色。                                   |      |
| 177  | 〃    | 〃    |                                    | チャートの粗粒砂を含む。外面4本のヘラ描沈線下に格子目文が施される。一部煤ける。外面淡黄茶色、内面淡茶灰色。                                 |      |
| 178  | 〃    | 〃    |                                    | チャートの小礫、粗粒砂を含む。外面に半載竹官状の工具で鋸歯文が描かれている。鋸歯文上に5本のヘラ描沈線があり、鋸歯文下はヘラ描沈線が2本確認できる。外面灰黒色。内面淡茶色。 |      |
| 179  | 〃    | 甕    |                                    | チャートの小礫を含む。外面に1本のヘラ描沈線文と、その下方2cmに4本のヘラ描沈線が施され横方向のハケ調整のあと、縦方向にハケ調整を施す。外面黒褐色、内面灰白色。      |      |
| 180  | 〃    |      | 全長 4.2<br>全幅 4.1<br>全厚 0.6         | チャートの粗粒砂を含む。土器の転用の円盤。淡黄茶色。   |      |
| 182  | 包含層  | 皿    | 14.4<br>3.15<br>8.0                | チャート、赤色風化礫の細・粗粒砂を含む。黄褐色。口縁部内・外面横ナデ、他はナデ調整。   | 土師器皿 |
| 183  | 〃    | 碗    | 15.0<br>(23)                       | 灰色精緻な胎土。二次的に被熱をしている。   | 青磁碗  |

遺物観察表 (土器)

| 挿図番号 | 遺構番号 | 器種 | 法量<br>(cm) | 口径<br>器高<br>胴径<br>底径 | 特 徴  | 備 考   |
|------|------|----|------------|----------------------|--|-------|
| 184  | 包含層  | 椀  |            | 15.8<br>3.9          | 灰白色精緻な胎土。あせた緑色釉を施釉している。内面区画文を片切り彫で入れる。           | 青磁椀   |
| 185  | 〃    | 〃  |            | 13.6                 | 灰白色精緻な胎土。あせた緑色釉を施釉している。外面雷文帯、内面にも沈線文有する。         | 〃     |
| 186  | 〃    | 〃  |            | 15.2<br>(3.4)        | 灰白色精緻な胎土。透明度のある灰緑色釉を施釉している。同安窯産。                 | 〃     |
| 187  | 〃    | 皿  |            | 16.4<br>—            | 灰色精緻な胎土。灰色。緑濁色を施釉している。                           | 青磁稜花皿 |
| 188  | 〃    | 〃  |            | 11.9<br>(2.1)        | 白色粗緻な胎土。透明釉を施釉している。内面文様を有する。                     | 近世磁器皿 |
| 189  | 〃    | 椀  |            | (2.9)<br>5.6         | 黄白色の荒い胎土。透明釉を施釉している。全面に貫入が見られる。高台径5.6cm          | 広東茶椀  |
| 190  | 〃    | 皿  |            | (1.9)<br>4.8         | 灰色精緻な胎土。灰色の釉を施釉している。貫入が見られる。内底薄い吾須による文様が見られる。    |       |
| 191  | 〃    | 〃  |            | (2.5)<br>12.4        | 白色精緻な胎土。草華文を描く。                                  | 伊万里皿  |
| 192  | 〃    | 〃  |            | (1.9)<br>6.8         | 白色精緻な胎土。外面牡丹唐草文、内面十字文。高台畳付は内・外から削り出す。明染付。        |       |
| 193  | 〃    | 皿  |            |                      | 白色精緻な胎土。明染付。内底に達磨獅を描く。                           |       |
| 194  | 〃    | 椀  |            | (2.8)<br>4.0         | 灰色精緻な胎土。内面底部に2条の堺線、中央にコンニャク版。高台脇、高台外面にも2条の堺線を認む。 | 伊万里椀  |
| 195  | 〃    | 〃  |            | 3.5                  | 灰色精緻な胎土。やや濁。左釉を高台内面まで施釉。                         | 青磁椀   |
| 196  | 〃    | 〃  |            |                      | 灰色精緻な胎土。同安窯産。透明度のある薄緑釉を施釉している。                   |       |
| 197  | 〃    | 播鉢 |            |                      | 口縁外面に2条、口唇に1条の沈線を認む。石英粗粒砂を含む。濃茶色。                |       |
| 198  | 〃    | 〃  |            |                      | 小礫、粗粒砂を多く含む。胎土灰色。内外面共に横ナデ調整。                     | 備前播鉢  |
| 199  | 〃    | 〃  |            | 30.0<br>(4.9)        | 口縁外面3条の凹線を認む。内外面共に横ナデ調整。                         | 〃     |
| 200  | 〃    | 鉢  |            | 24.2                 | 長石の細粒砂を多く含む。胎土灰色。内外面共に横ナデ調整。                     |       |

遺物観察表（石器）

| 挿図番号 | 遺構番号 | 器種   | 法量<br>(cm) | 全長<br>全幅<br>全厚<br>重量         | 材質    | 特徴   | 備考 |
|------|------|------|------------|------------------------------|-------|--|----|
| 157  | 包含層  | 石包丁  |            | 11.6<br>5.1<br>0.8<br>70.2 g | 頁岩    | 直線的な両刃を有する。全体を丁寧な研磨によって仕上げる。双孔が0.5cm程の径で施されている。  |    |
| 158  | 〃    | 〃    |            | 7.4<br>4.0<br>0.8<br>33.1 g  | 〃     | 表面は研磨によって仕上げられ、裏面は自然面が残る。  |    |
| 159  | 〃    | 〃    |            | 4.8<br>2.9<br>0.6<br>14.6 g  |       | 両面を研磨によって仕上げる。片刃を有する。0.6cm程の径で双孔が施されているが、半面は欠損し、完全な双孔の形は判明しない。                                   |    |
| 160  | 〃    | 石斧   |            | 5.2<br>3.5<br>0.8<br>22.9 g  |       | 表面は研磨によって仕上げられ、裏面は剥離している。基部は欠損している。扁平片刃石斧。   |    |
| 161  | 〃    | 石包丁  |            | 8.7<br>3.8<br>1.1<br>48.9 g  | 頁岩    | 刃部の一部が欠損している。両面を研磨によって仕上げているが、両面共に一部剥離している。  |    |
| 162  | 〃    | 片刃石斧 |            | 10.9<br>3.8<br>4.0<br>35.5 g | 千枚岩   | 柱状片刃石斧で刃部が欠損している。全面を研磨によって丁寧に仕上げている。えぐり部が幅1.8cm、深さ0.4cm、長さ3.6cm程で作られている。断面の全長は3.9cm、全幅は3.8cmである。 |    |
| 163  | 〃    | 紡錘車  |            | 4.3<br>5.4<br>0.8<br>21.0 g  |       | ほぼ円形を呈し、中央部に直径約0.7cmの円孔を穿つ。  |    |
| 164  | 〃    | 装身具  |            | 2.4<br>2.45<br>0.5<br>7.9 g  |       | 一部を意識的に切断している。内円の径は1.3cm程である。耳飾り。  |    |
| 165  | 〃    | 石斧   |            | 5.1<br>3.4<br>1.0<br>14.7 g  | 頁岩    | 両面を研磨によって仕上げているが、一部剥離し、刃部を欠損している。  |    |
| 166  | 〃    | 石鏃   |            | 2.1<br>1.65<br>0.32<br>1.0 g | サヌカイト | 先端部が欠損する。凹基式無茎石鏃。  |    |
| 181  | SR   | 石包丁  |            | 12.1<br>5.5<br>0.8<br>70.2 g | 頁岩    | 湾曲部と直線部を持つ片刃石包丁。両面を丁寧に研磨によって仕上げる。刃部一部欠損している。ほぼ中央部に双孔が穿たれる。                                       |    |

# 写 真 图 版

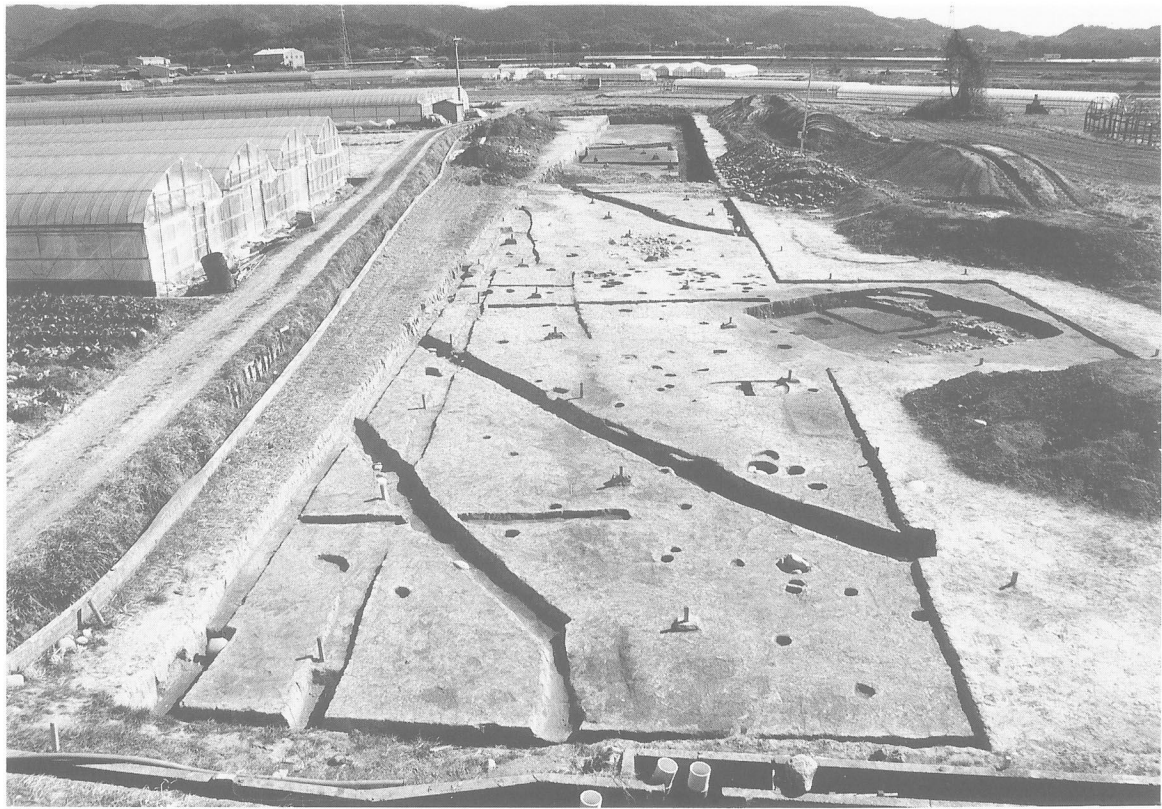


Ⅱ区調査前風景（東から）



同上（西から）

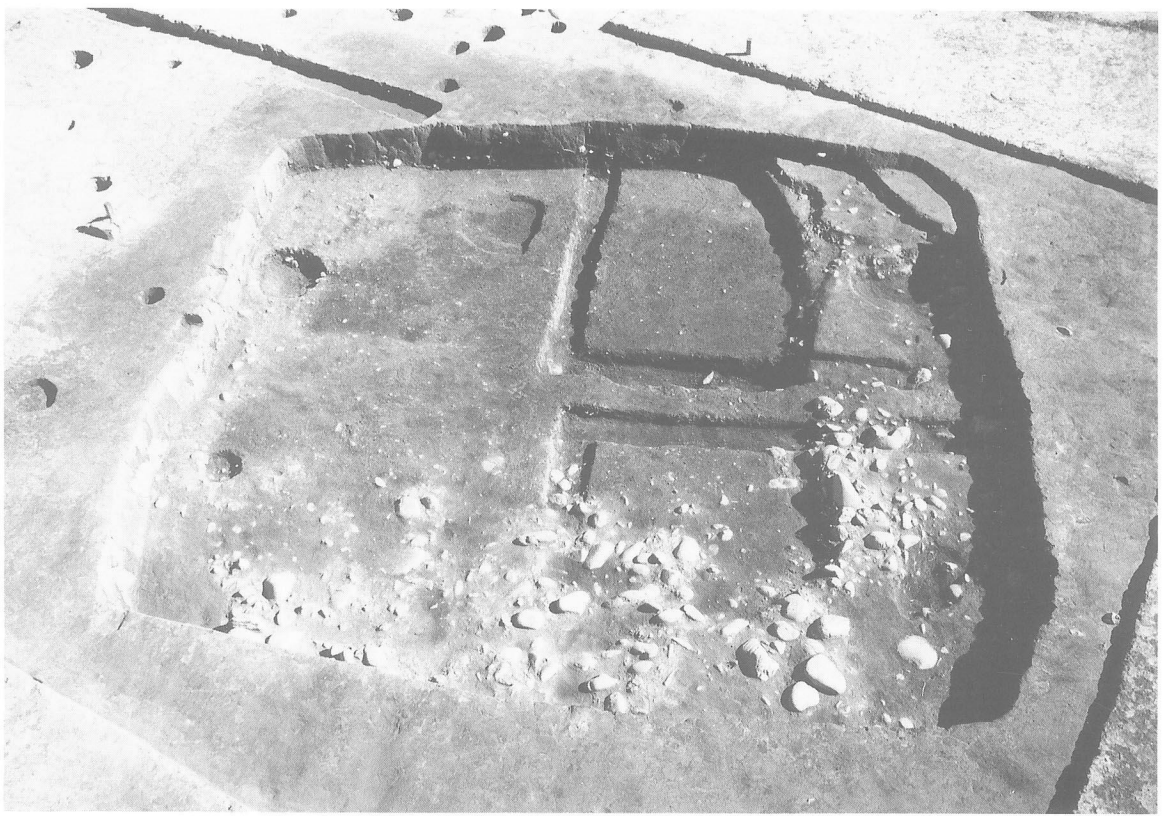




Ⅱ区完掘状況（西から）



同上（東から）



ST 1 完掘状況 (南から)



ST 2 完掘状況 (南から)



ST 2 中央ピット遺物出土状況



同上



ST 2 中央ピット完掘状況（東から）

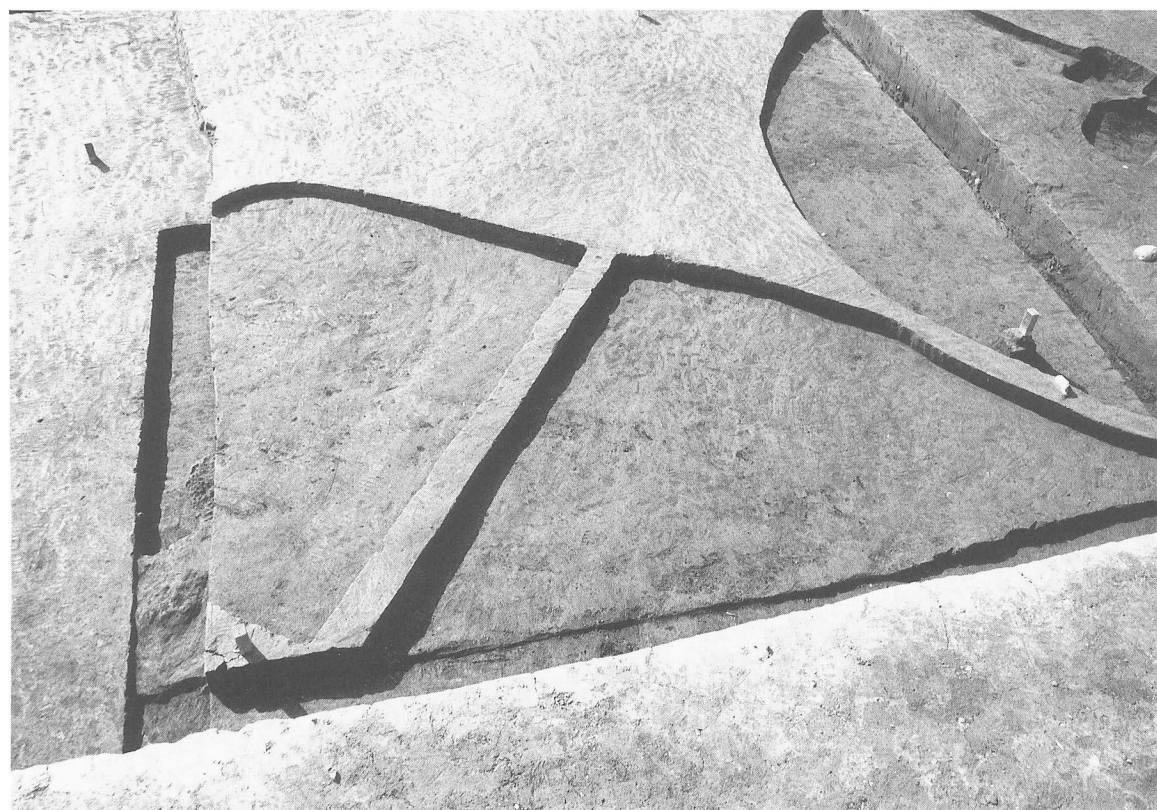


同上（南から）

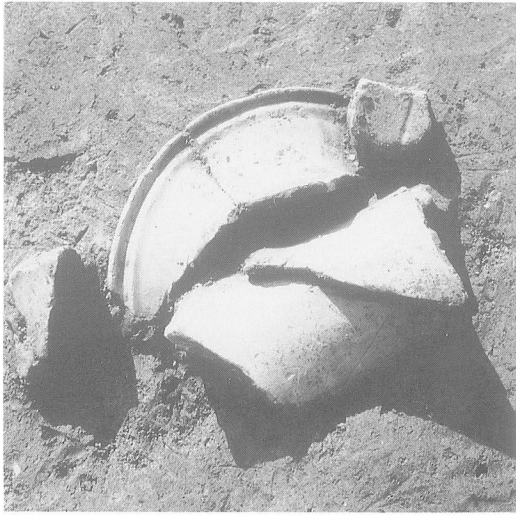
PL 6



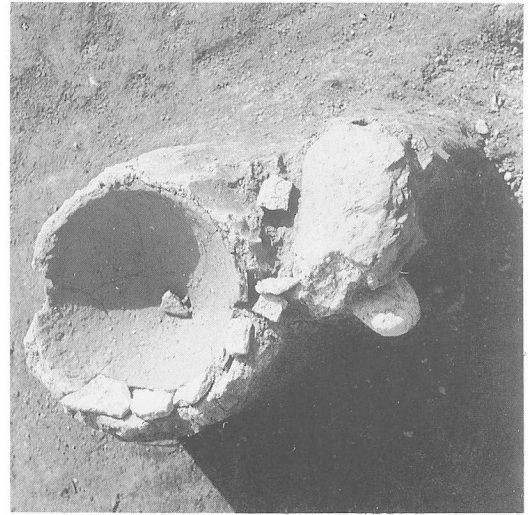
ST 3 遺物出土状況



ST 3 完掘状況



37



S T 1 甕出土狀況



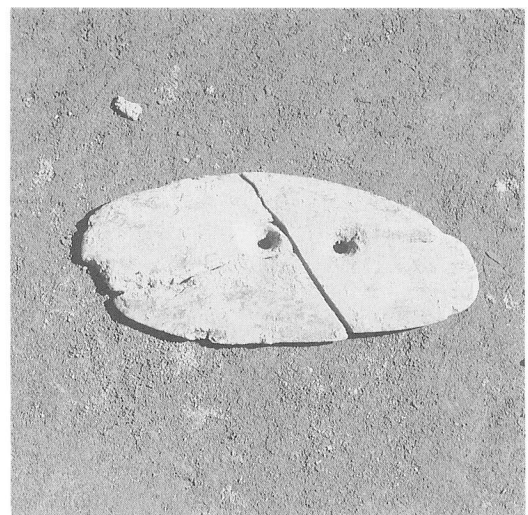
柱穴礎盤



100



160



181

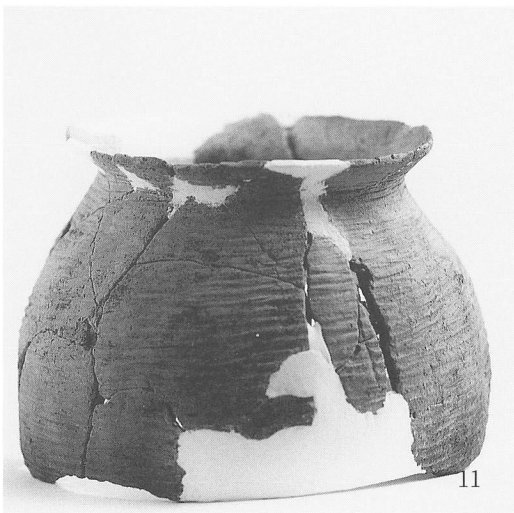
遺物出土狀況



ST 3 集中出土土器

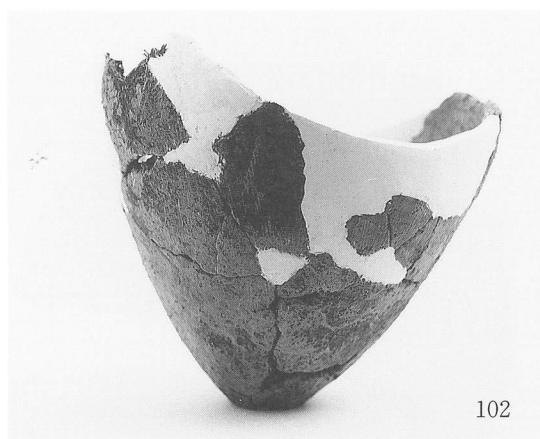
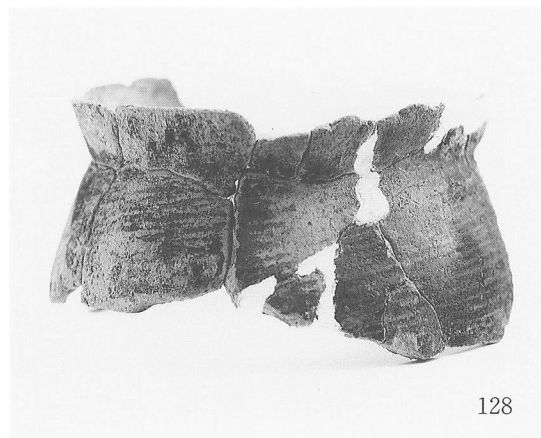


北壁セクション

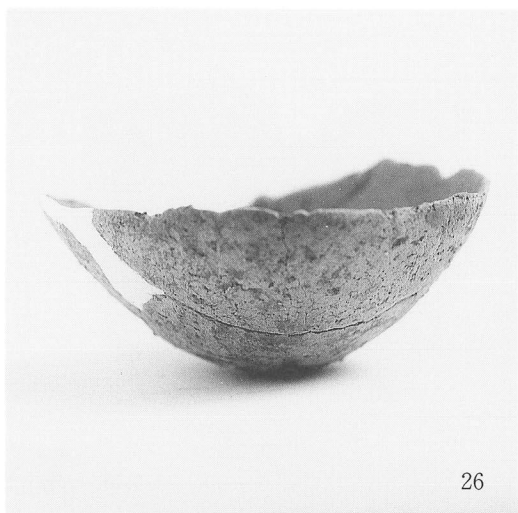
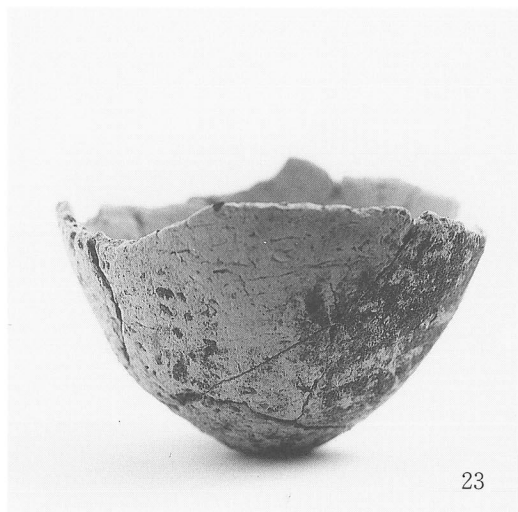


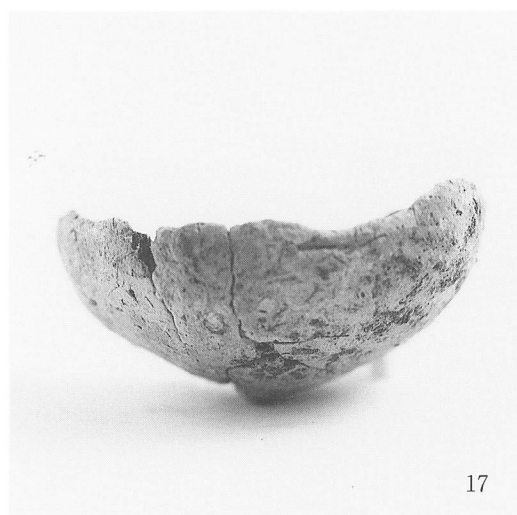
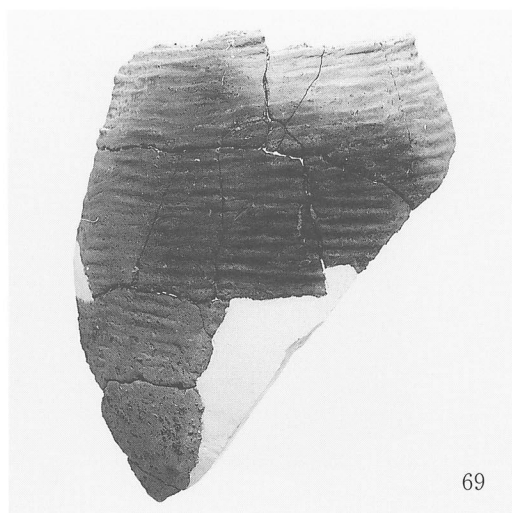
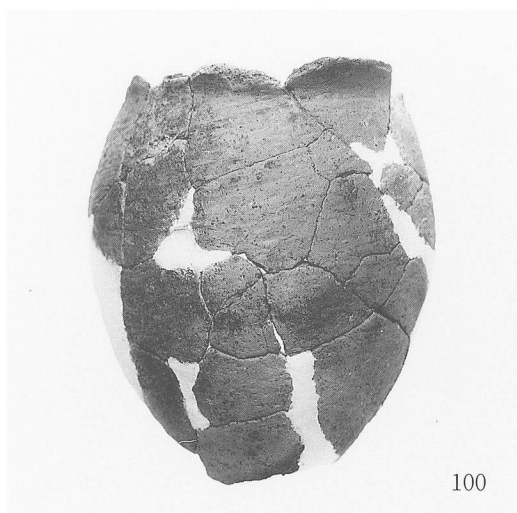


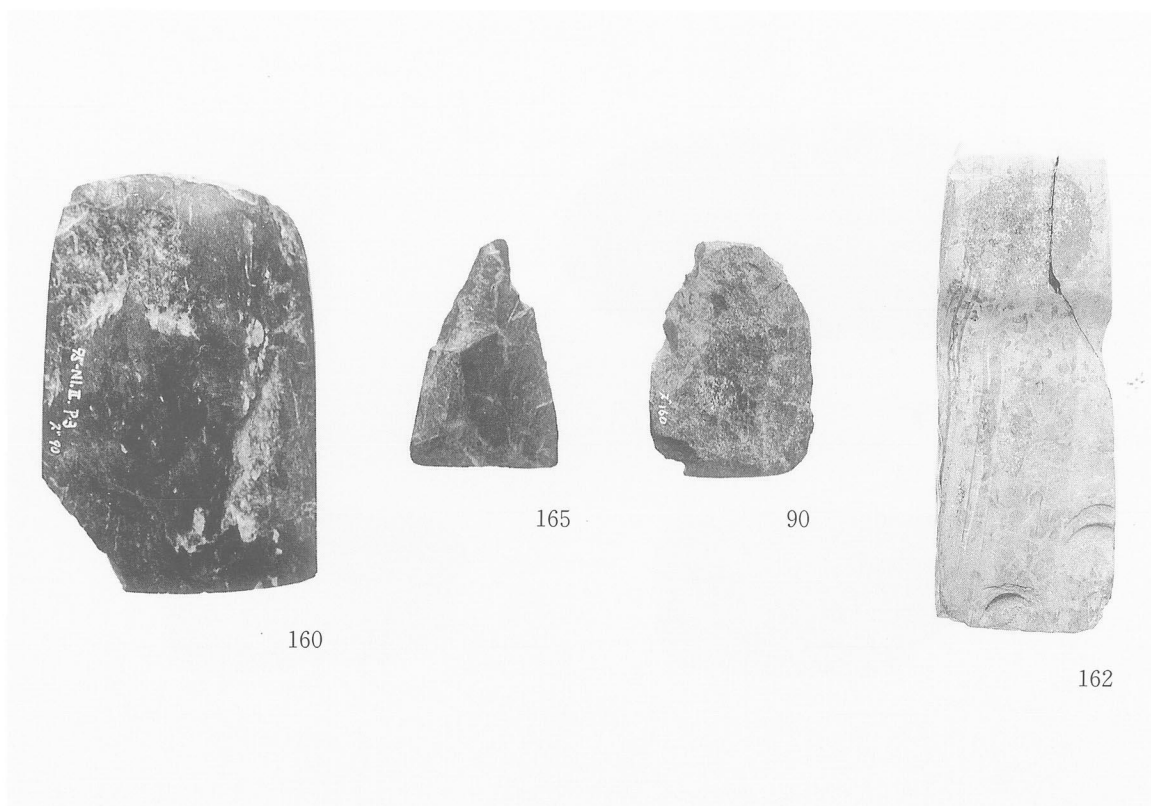
PL 10



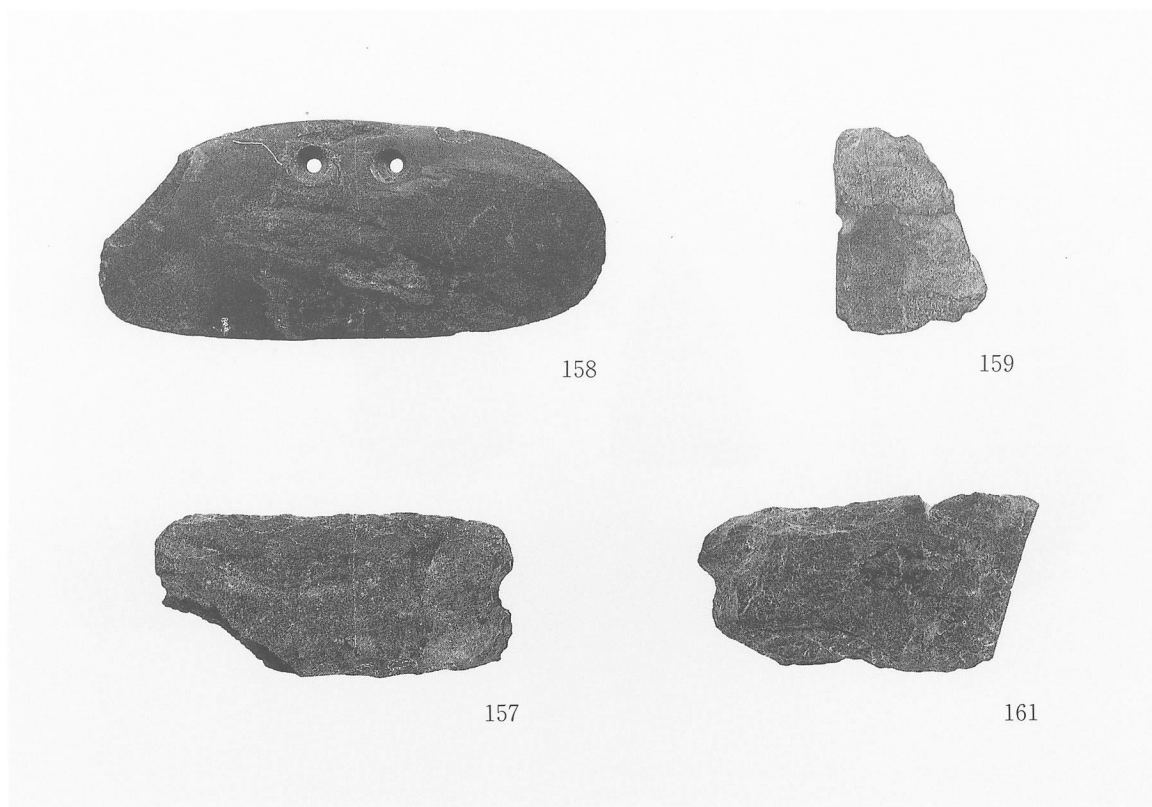
出土遺物







出土遺物



出土遺物



Ⅲ区調査前作業風景（南から）



Ⅲ区東壁セクション

PL 16



Ⅲ区SD1完掘状況（北西から）



同上（東南から）

## 報告書抄録

| ふりがな               | いわむらいせきぐん                           |                      |                  |                               |             |          |   |              |
|--------------------|-------------------------------------|----------------------|------------------|-------------------------------|-------------|----------|---|--------------|
| 書名                 | 岩村遺跡群                               |                      |                  |                               |             |          |   |              |
| 副書名                | 岩村地区県営担い手育成基盤整備事業に伴う発掘調査報告書         |                      |                  |                               |             |          |   |              |
| 巻次                 | Ⅱ                                   |                      |                  |                               |             |          |   |              |
| シリーズ名              | 南国市埋蔵文化財調査報告書                       |                      |                  |                               |             |          |   |              |
| シリーズ番号             | 第16集                                |                      |                  |                               |             |          |   |              |
| 編著者名               | 三谷民雄・武市義浩・西村直也・西山直利                 |                      |                  |                               |             |          |   |              |
| 編集機関               | 高知県南国市教育委員会                         |                      |                  |                               |             |          |   |              |
| 所在地                | 〒783 高知県南国市大桶甲2301 TEL 0888-63-2111 |                      |                  |                               |             |          |   |              |
| 発行年月日              | 1997年3月31日                          |                      |                  |                               |             |          |   |              |
| ふりがな<br>所収遺跡名      | ふりがな<br>所在地                         | コード                  |                  | 北緯                            | 東経          | 調査期間     | 調査面積                                    | 調査原因         |
|                    |                                     | 市町村                  | 遺跡番号             |                               |             |          |   |              |
| いわむらいせきぐん<br>岩村遺跡群 | 南国市福船                               | 39204                | 040242           | 33度<br>35分                    | 133度<br>30分 | H 7・12・4 | 3,910 m <sup>2</sup><br>(平成8年度<br>調査面積) | 県営ほ場整<br>備事業 |
|                    |                                     |                      |                  |                               |             | }        |   |              |
|                    |                                     |                      |                  |                               |             | H 8・2・7  | 1,824 m <sup>2</sup><br>(本書掲載調<br>査区面積) |              |
|                    |                                     |                      |                  |                               |             | H 8・9・11 |   |              |
| H 9・2・10           |                                     |                      |                  |                               |             |          |   |              |
| 所収遺跡名              | 種別                                  | 主な時代                 | 主な遺構             | 主な遺物                          |             | 特記事項     |   |              |
| 岩村遺跡群              | 集落跡                                 | 弥生<br>古墳<br>古代<br>中世 | 竪穴住居址<br>溝<br>柱穴 | 弥生土器<br>土師質土器<br>須恵器<br>中世陶磁器 |             |          |   |              |



## 岩 村 遺 跡 群 Ⅱ

—岩村地区県営担い手育成基盤整備事業に伴う発掘調査報告書—

(南国市埋蔵文化財調査報告書第16集)

1997年3月

編 集 高知県南国市教育委員会

発 行 高知県南国市大桶甲2301

電話 (0888)63-2111

印 刷 西村 謄写堂