

佐久市埋蔵文化財調査報告書 第69集

芝宮遺跡群

TAKAYAMA

高山遺跡Ⅰ・Ⅱ

長野県佐久市長土呂芝宮遺跡群高山遺跡Ⅰ・Ⅱ発掘調査報告書

1999.3

佐久市土地開発公社
佐久市教育委員会

佐久市埋蔵文化財調査報告書 第69集

芝宮遺跡群

TAKAYAMA

高山遺跡 I・II

長野県佐久市長土呂芝宮遺跡群高山遺跡 I・II 発掘調査報告書

1999.3

佐久市土地開発公社
佐久市教育委員会



高山遺跡Ⅰ・Ⅱ付近航空写真



高山遺跡Ⅰ・Ⅱ航空写真



高山遺跡Ⅰ 第18号住居址



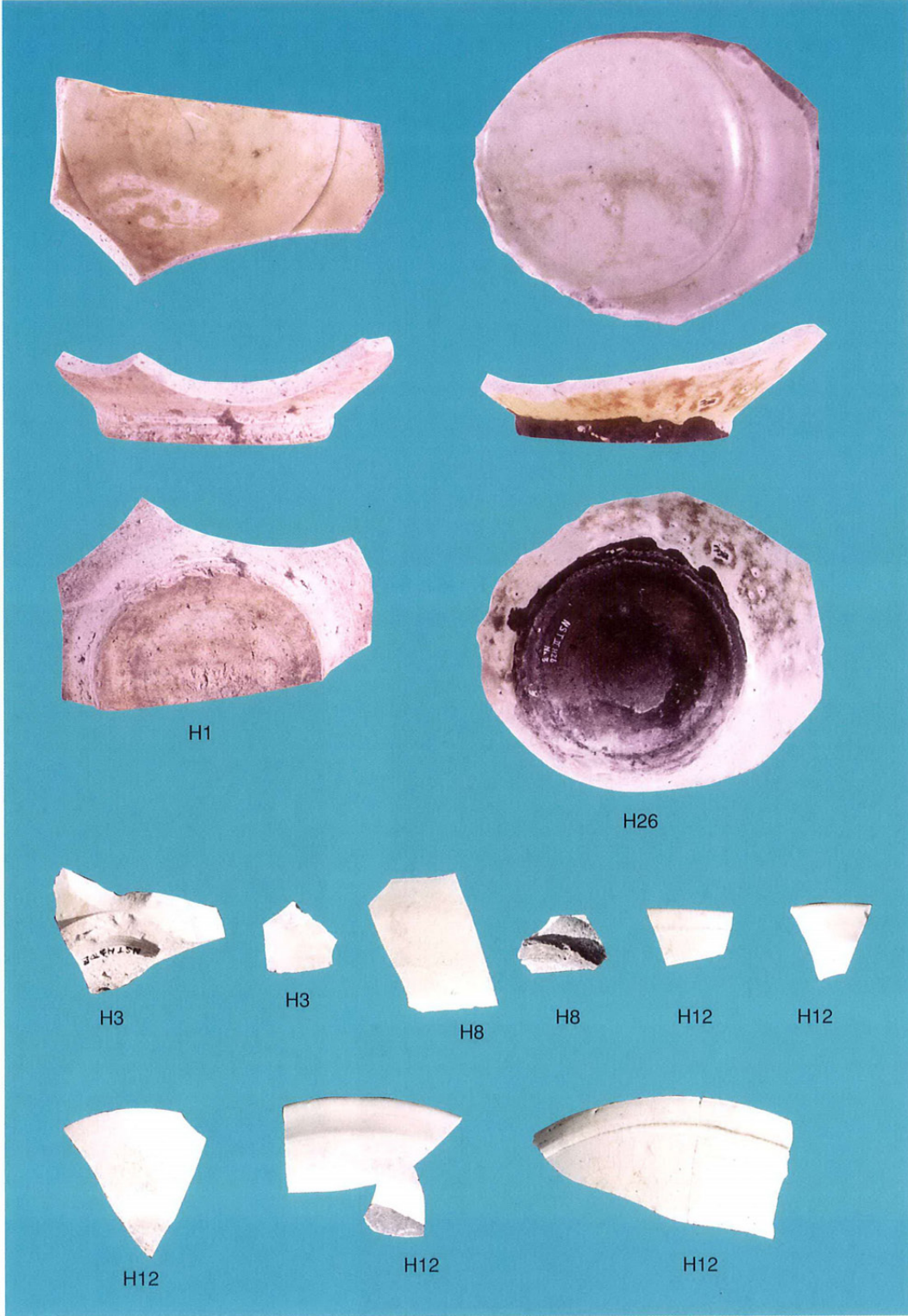
第18号住居址カマド



第18号住居址カマド煙道部



第18号住居址掘り方



高山遺跡 I・II 出土白磁

例 言

- 1 本書は、佐久市土地開発公社が行う宅地造成事業に伴い、平成5年度・平成7年度に行った芝宮遺跡群高山遺跡Ⅰ・Ⅱの発掘調査報告書である。整理作業・報告書刊行は平成8年度・平成10年度に行った。
- 2 調査委託者 佐久市土地開発公社
- 3 調査受託者 佐久市教育委員会
- 4 遺跡名および所在地
芝宮遺跡群 高山遺跡Ⅰ（NSTⅠ）
佐久市大字長土呂字下高山 721-1、827-2
芝宮遺跡群 高山遺跡Ⅱ（NSTⅡ）
佐久市大字長土呂字下高山 715-2・3、717-1・2・3・4、
828-3
- 5 調査期間および面積
高山遺跡Ⅰ 発掘調査 平成5年4月5日～8月9日
面 積 4,705m²
高山遺跡Ⅱ 発掘調査 平成7年4月3日～6月2日
面 積 3,000m²
整理調査 平成7年11月27日～平成8年3月29日
高山遺跡Ⅰ・Ⅱ 整理調査 平成8年12月3日～平成9年3月31日
平成10年5月26日～平成11年3月31日
- 6 本遺跡出土の獣骨の鑑定は、日本ほ乳類学会 宮崎 重雄氏に依頼した。また、陶磁器類に関しては財団法人長野県埋蔵文化財センター 市川 隆之氏のご助言を頂いた。
- 7 本書の編集・執筆は三石が行った。
- 8 本書および高山遺跡Ⅰ・Ⅱ出土遺物等のすべての資料は、佐久市教育委員会の責任下に保管されている。

本調査にあたり、佐久市土地開発公社及び地元の方々には数々のご協力・ご援助を頂き、また、報告書作成にあたっても多くの方々よりご指導・ご助言を頂きました。記して感謝の意を表します。

凡 例

- 1 遺構の略号は以下のとおりである。

竪穴住居址-H 掘立柱建物址-F 土坑-D 溝状遺構-M ピット-P

- 2 挿図の縮尺は原則として以下のとおりである。


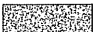



竪穴住居址・掘立柱建物址-1/80 カマド-1/40 土坑-1/60

土器・石製品-1/4 鉄製品-1/3

上記以外のものについては挿図中に明記した。

- 3 遺構の海拔標高は各遺構毎に統一し、水系標高を「標高」として記した。
4 土層・遺物胎土の色調は、1988年版『新版 標準土色帖』に基づいて示した。
5 写真図版中の遺物の縮尺は概ね挿図と同じである。また、遺物番号は挿図番号と対応する。
6 住居址の面積は床面積（住居址下端範囲）を測定し、カマド部分は測定値より除外してある。
7 挿図中におけるスクリーントーンは以下のことを表す。

遺構

地山断面		焼 土		粘 土	
柱 痕		掘 り 方			

遺物

須恵器断面		黒色処理		灰 釉	
-------	---	------	---	-----	---

目 次

卷頭図版

例 言

凡 例

目 次

第Ⅰ章 発掘調査の経緯

第1節 調査の経緯と経過	1
第2節 調査体制	2
第3節 調査日誌	4

第Ⅱ章 遺跡の環境

第1節 自然環境	5
第2節 歴史的環境	6

第Ⅲ章 基本層序と概要

第1節 基本層序	10
第2節 検出遺構・遺物の概要	10

第Ⅳ章 遺構と遺物

第1節 竪穴住居址

1) 第1号住居址	13	2) 第2号住居址	14
3) 第3号住居址	16	4) 第4号住居址	17
5) 第5号住居址	18	6) 第6号住居址	20
7) 第7号住居址	22	8) 第8号住居址	24
9) 第9号住居址	28	10) 第10号住居址	31
11) 第11号住居址	32	12) 第12号住居址	36
13) 第13号住居址	38	14) 第14号住居址	39
15) 第15号住居址	41	16) 第16号住居址	43
17) 第17号住居址	44	18) 第18号住居址	47
19) 第19号住居址	55	20) 第20号住居址	55

21) 第21号住居址	58	22) 第22号住居址	61
23) 第23号住居址	63	24) 第24号住居址	65
25) 第25号住居址	67	26) 第26号住居址	68
27) 第27号住居址	71	28) 第28号住居址	74
29) 第29号住居址	75	30) 第30号住居址	77
31) 第31号住居址	80		
第2節 掘立柱建物址			
1) 第1号掘立柱建物址	82	2) 第2号掘立柱建物址	84
3) 第3号掘立柱建物址	84	4) 第4号掘立柱建物址	85
5) 第5号掘立柱建物址	85	6) 第6号掘立柱建物址	86
7) 第7号掘立柱建物址	88	8) 第8号掘立柱建物址	89
9) 第9号掘立柱建物址	90	10) 第10号掘立柱建物址	90
11) 第11号掘立柱建物址	92	12) 第12号掘立柱建物址	93
13) 第13号掘立柱建物址	94	14) 第14号掘立柱建物址	95
15) 第15号掘立柱建物址	95		
第3節 土坑	98		
第4節 溝状遺構	102		
第5節 ピット	106		
第6節 遺構外出土遺物	107		
掘立柱建物址一覧表	108		
土坑一覧表	109		
出土土器観察表	110		
ピット一覧表	130		

第V章 考察

第1節 調査のまとめ	133
第2節 佐久市高山遺跡 I・II 出土の獣骨について	137

引用参考文献

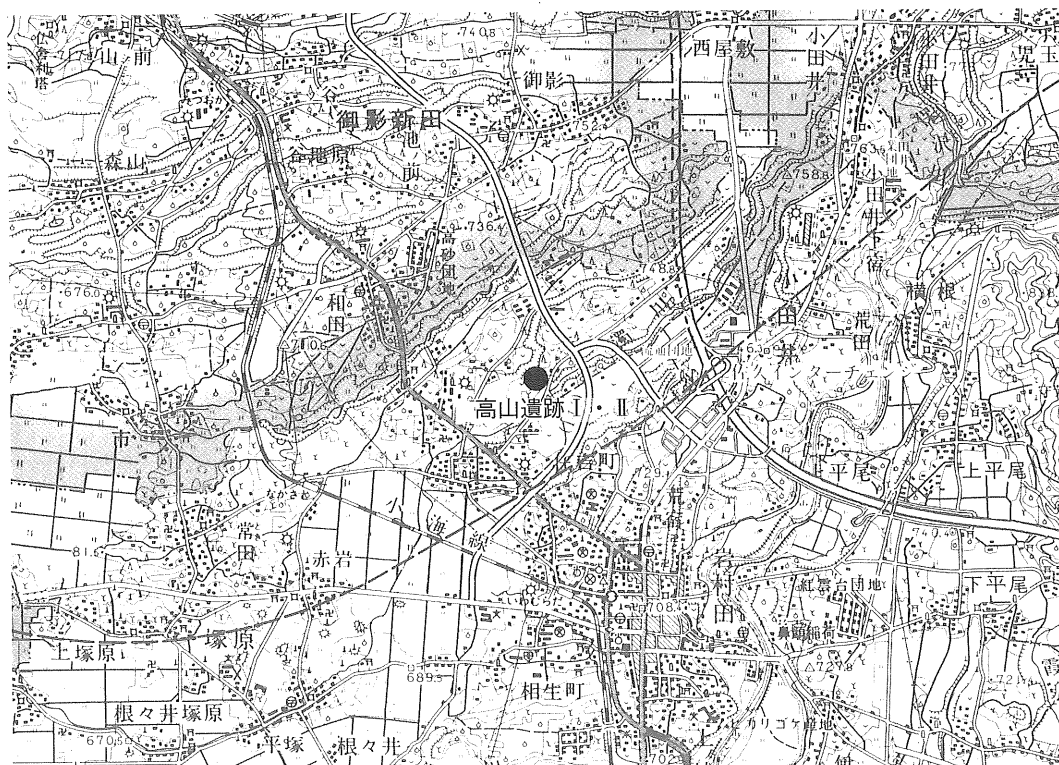
写真図版

第Ⅰ章 発掘調査の経緯

第1節 調査の経緯と経過

高山遺跡が存在する芝宮遺跡群は、佐久市の北部、長土呂地籍に所在し、浅間山に源を発する濁川の浸蝕による田切り地形の北側、標高718～760mを測る台地上に位置する。この台地の周辺には、北方から近津遺跡群・周防畑遺跡群・長土呂遺跡群・枇杷坂遺跡群などの遺跡群が展開している。またこの地域は、上信越自動車道関係の発掘調査をはじめ、佐久流通業務団地造成事業、道路整備事業、区画整理事業、民間開発等に伴う大規模な発掘調査が相次いで行われている地域である。高山遺跡は芝宮遺跡群の西端部に位置し、標高は719m付近を測る。

今回、佐久市土地開発公社により宅地造成事業が計画されたため、佐久市土地開発公社と佐久市教育委員会において協議を行った。その結果、遺跡の破壊が余儀なくされる事態となり、記録保存を目的とする発掘調査を実施することとなった。調査は佐久市土地開発公社から委託を受けた佐久市教育委員会が実施した。



第1図 高山遺跡 I・II 位置図 (1:50,000)

第2節 調査体制

平成5年度

◎調査受託者

教 育 長 大井 季夫

◎事務局

教 育 次 長 奥原 秀雄

課 長 上原 正秀

管 理 係 長 小林 泰子

埋蔵文化財係長 草間 芳行

埋蔵文化財係 林 幸彦、高村 博文、三石 宗一、須藤 隆司、小林 眞寿、
羽毛田卓也、富沢 一明、上原 学

平成7年度

◎調査受託者

教 育 長 大井 季夫（6月退任）

依田 英夫（7月就任）

◎事務局

教 育 次 長 市川 源

課 長 戸塚 満

管 理 係 長 谷津 恭子

管 理 係 田村 和広

埋蔵文化財係長 大塚 達夫

埋蔵文化財係 林 幸彦、三石 宗一、須藤 隆司、小林 眞寿、羽毛田卓也、
富沢 一明、上原 学

平成8年度

◎調査受託者

教 育 長 依田 英夫

◎事務局

教 育 次 長 市川 源

課 長 北沢 元平

管 理 係 長 榎沢 慶子

管 理 係 田村 和広

埋蔵文化財係長 大塚 達夫

埋蔵文化財係 林 幸彦、三石 宗一、須藤 隆司、小林 眞寿、羽毛田卓也、
富沢 一明、上原 学

平成10年度

◎調査受託者

教 育 長 依田 英夫

◎事務局

教 育 次 長 北沢 馨

課 長 須江 仁胤

埋蔵文化財係長 荻原 一馬

埋蔵文化財係 林 幸彦、三石 宗一、須藤 隆司、小林 眞寿、羽毛田卓也、
富沢 一明、上原 学

平成5年度～10年度

調 査 主 任 佐々木宗昭、森泉かよ子

調 査 副 主 任 堺 益子

調 査 員 井上 行雄、荒井ふみ子、井出 愛子、井出つねじ、上原 幸子、
大井 キセ、小田川 栄、小幡 弘子、神津ツネヨ、小林 幸子、
小林 立江、小林まさ子、小林 三男、小林よしみ、篠原 昭子、
清水佐知子、高橋サチコ、高橋 ふみ、角田すづ子、角田 時、
角田トミエ、角田 良夫、東城 友子、東城 幸子、徳田 代助、
林 美智子、原 キミエ、宮川百合子、村松 とみ、茂木とよ子、
柳沢千賀子、山崎 直

第3節 調査日誌

高山遺跡Ⅰ

(平成5年度)

平成5年4月5日

調査区を二地区に分けて調査を行うため、調査区東半部をA地区、西半部をB地区とし、A地区の表土剥ぎを重機により開始する。遺構確認を行う。

4月8日～6月7日

A地区東側から遺構の掘り下げ、実測、写真撮影を行う。

6月8日

A地区航空測量を行う。

6月7日～6月30日

B地区の表土剥ぎを行い、並行して遺構の確認を行う。

6月24日～7月27日

B地区の遺構掘り下げ、実測、写真撮影を行う。

7月28日

B地区航空測量を行う。

7月29日～8月9日

砂層下の遺構確認のため、重機によりトレンチA～Gの掘り下げを行うが、遺構は確認されないため土層の確認を行う。機材を撤収し、現場での調査を終了する。

高山遺跡Ⅱ

(平成7年度)

平成7年4月3日

重機により表土剥ぎを開始。

4月10日～17日

表土剥ぎと並行して、遺構確認を行う。

4月18日～6月2日

調査区南側より遺構の掘り下げ、実測、写真撮影を行う。

6月2日

航空測量、機材の撤収を行い、現場での調査を終了する。

11月27日～平成8年3月29日

室内にて、遺物の洗浄・注記・復元、図面修正等整理作業を行う。

(平成8年度)

平成8年12月3日～平成9年3月31日

出土遺物の復元・実測、遺構・遺物の挿図作成を行う。

(平成10年度)

平成10年5月26日～平成11年3月31日

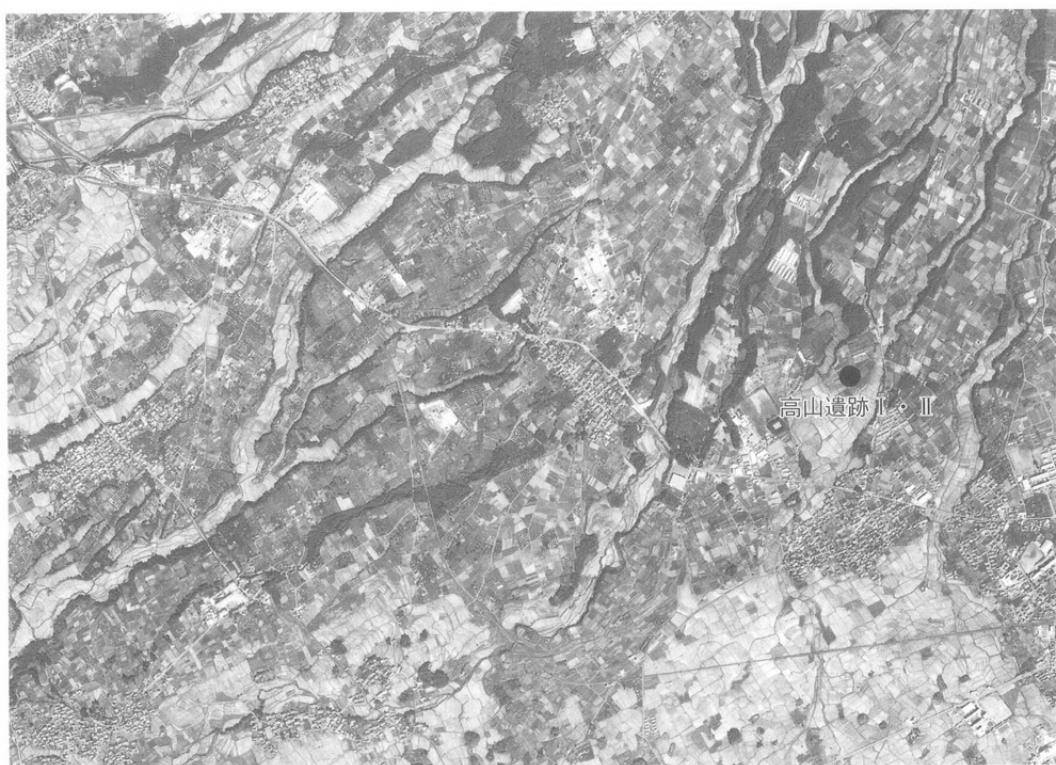
遺物写真撮影、原稿執筆を行い、報告書を刊行する。



第Ⅱ章 遺跡の環境

第1節 自然環境

高山遺跡が存在する芝宮遺跡群は、佐久市の北部、浅間山南麓の末端部に位置する。この地域は、火山山麓特有な田切り地形が発達した地域であり、これらの田切りは、御代田町方面から南西方向に放射状に伸び、JR小海線付近で消滅する。濁りの田切りの谷幅は約100m、小諸市境の大田切りは谷幅150mを越し、谷底には水田が拓かれており、南方の下流には肥沃な中佐都の水田地帯が広がっている。さらに西方の塚原・平塚・赤岩付近の水田地帯には、島状の小丘が多数分布している。これは流れ山または泥流丘と呼ばれ、黒斑火山の活動の末期に起こった大規模な水蒸気爆発によって破壊された物質が、大量に山麓へ流下してできたものと考えられている。現在みられる流れ山の地形は、凹凸の大きい堆積物の表面を新しい沖積堆積物が覆ったため、最も高い頂上部だけが小丘として残ったものである。



高山遺跡Ⅰ・Ⅱ付近航空写真

高山遺跡付近は、浅間火山がもたらした浅間第一軽石流（P1）が厚く堆積しており、この軽石流堆積物は固結凝集が不十分で水の浸蝕には極めて弱く、小さな川でも浸蝕され田切り地形を形成しやすい。この田切りに挟まれた台地上には、北方から近津遺跡群・周防畑遺跡群・芝宮遺跡群・長土呂遺跡群・枇杷坂遺跡群・岩村田遺跡群など、佐久市でも有数な遺跡群が展開している。またこの付近は、水田圃場整備・上信越自動車道・北陸新幹線・流通業務団地造成事業・区画整理事業などの大規模な開発により地形が大きく変貌しつつある。

高山遺跡は、濁りの田切りの北側に展開する芝宮遺跡群が幅を狭めた南西端部にあり、台地が南西方向に向かって徐々に標高を下げ、田切りに至る接点に位置する。

第2節 歴史的環境

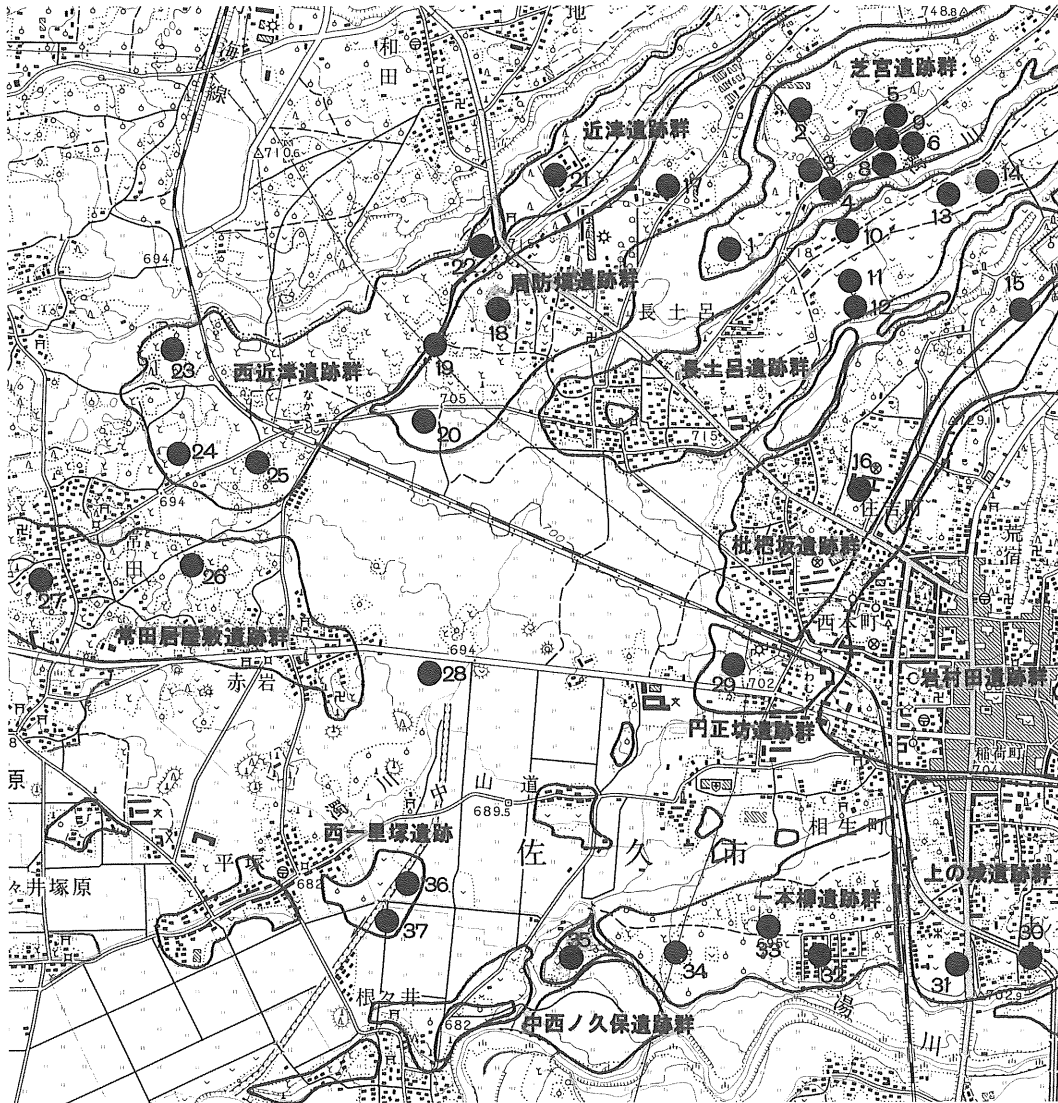
今回発掘調査を行った高山遺跡は、佐久市の北部に展開する芝宮遺跡群の南西端部に位置し、標高は719m内外を測る。この地域は御代田方面から南西方向にのびる田切り地形が非常に発達しており、この田切りに挟まれた台地上には周防畑遺跡群・長土呂遺跡群・枇杷坂遺跡群などの遺跡群が密集して存在している。この付近は、上信越自動車道・流通業務団地造成事業・区画整理事業などの開発に伴う大規模な発掘調査が相次いで行われている地域である。また、南方の湯川、西方の千曲川にかけては水田地帯が広がり、常田居屋敷遺跡群・前田遺跡群などが展開している。さらにこの地域には、鷲林古墳群・藤塚古墳群・家地頭古墳群・東池下古墳群・下大豆塚古墳群・大豆塚古墳群・姫子石古墳群・宮の塚古墳・狐塚古墳など数多くの古墳が存在しており、この中には泥流丘を利用して築造されたものもある。まず、台地上の遺跡群を概観すると、芝宮遺跡群内では昭和54・55・57年度に芝宮遺跡第一次～三次の発掘調査が実施され、土坑・溝状遺構等が検出されている。昭和62年度からは国道141号バイパス関係の芝宮遺跡Ⅰ～Ⅳ、上高山遺跡の発掘調査が実施され、古墳時代中期から平安時代の竪穴住居址11棟などが調査されている。この他、南上中原・南下中原遺跡、南下中原遺跡Ⅱ、上高山遺跡Ⅱ、上芝宮遺跡Ⅰ～Ⅴ、下曾根遺跡Ⅰ～Ⅴの調査が行われている。濁川を隔てた南方に広がる長土呂遺跡群では、佐久流通業務団地造成に伴い、聖原遺跡Ⅰ・Ⅲ・Ⅳ・Ⅴ・Ⅵ・Ⅶ・Ⅷ・Ⅸの発掘調査が平成元年度から平成7年度に実施された。西側に隣接する上聖端遺跡とあわせて竪穴住居址975棟、掘立柱建物址858棟等が調査され、「伯万私印」と印刻された石製印・八陵鏡などが出土している。この他、上大林遺跡、下聖端遺跡Ⅰ～Ⅲ、聖原遺跡Ⅱ・Ⅶ・Ⅹなどの調査が実施された。また、上信越自動車道関係では長土呂遺跡群、芝宮遺跡群、周防畑遺跡群を横断する形で、長土呂遺跡群、芝宮遺跡群、中原遺跡群（小諸市）の発掘調査が長野県埋蔵文化財センターによって行われている。これらの調査によって、古墳時代～平安時代の竪穴住居址群と掘立柱建物址群を中心とする大規模な集落

が台地上全体に展開していることが明らかになってきた。

田切りが消滅した南方の湯川、西方の千曲川にかけての水田地帯の微高地上には、常田居屋敷遺跡群、前田遺跡群、西一里塚遺跡群、濁り遺跡、大ふけ遺跡などの遺跡が存在している。この地域の発掘調査は、昭和48年度に西一里塚遺跡、餅田遺跡の発掘調査が行われ、弥生時代後期の環濠集落が調査された。この他、平成2年度に大ふけ遺跡、平成8年度に姫子石遺跡の発掘調査が行われている。またこの付近は前述したように多くの古墳が存在しており、東池下古墳群1号

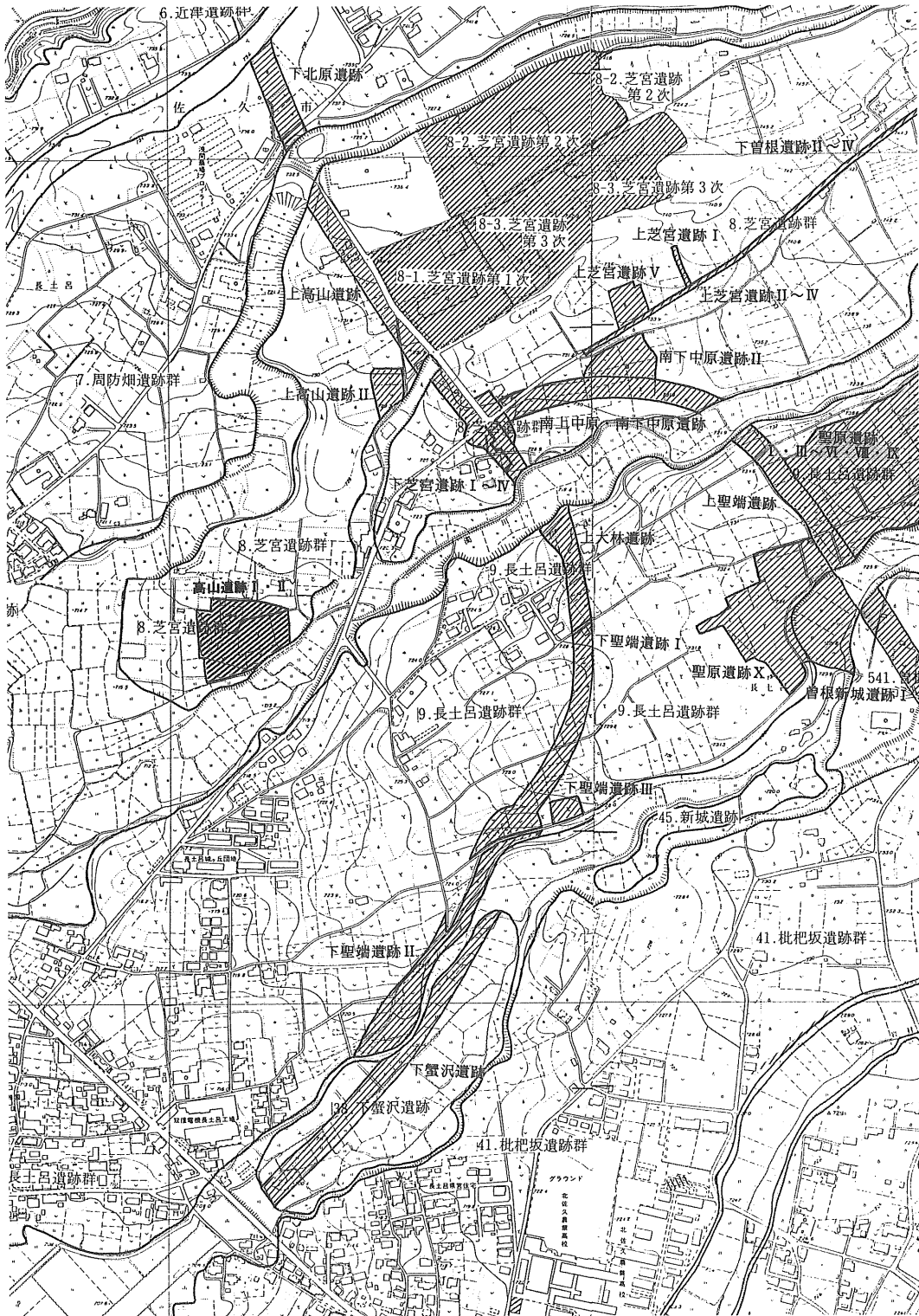
周辺遺跡一覧表

No.	遺跡名	所在地	立地	縄	弥	古	奈	平	中	備考
1	高山遺跡Ⅰ・Ⅱ	長土呂字下高山	台地					○		本調査
2	芝宮遺跡第一～三次	長土呂字北下中原・北中中原	〃	○	○	○	○	○		昭和54・55・57年度調査
3	上高山遺跡Ⅰ・Ⅱ	長土呂字上高山	〃			○				平成元・3年度調査
4	下芝宮遺跡Ⅰ～Ⅳ	長土呂字下芝宮・南下中原	〃			○	○	○		昭和62・63、平成2年度調査
5	上芝宮遺跡Ⅰ	長土呂字上芝宮	〃			○				平成4年度調査
6	上芝宮遺跡Ⅱ～Ⅳ	長土呂字上芝宮	〃			○	○	○		平成5～7年度調査
7	上芝宮遺跡Ⅴ	長土呂字上芝宮	〃					○		平成7年度調査
8	南上中原・南下中原遺跡	長土呂字南上中原・南下中原	〃			○	○	○		昭和63年度調査
9	南下中原遺跡Ⅱ	長土呂字南下中原	〃			○	○	○		平成5年度調査
10	上大林遺跡	長土呂字上大林・下大林	〃			○	○	○		昭和63年度調査
11	下聖端遺跡Ⅰ・Ⅱ	長土呂字下聖端・南聖原他	〃		○	○	○	○		昭和63年度調査
12	下聖端遺跡Ⅲ	長土呂字下聖端	〃			○				平成4年度調査
13	上聖端遺跡	長土呂字上聖端	〃			○	○	○		昭和63年度調査
14	聖原遺跡	長土呂字上聖端・新城他	〃			○	○	○		平成元～7年度調査
15	上久保田向遺跡Ⅰ～Ⅶ	岩村田字上久保田向	〃			○	○	○		平成元～4年度調査
16	琵琶坂遺跡	岩村田字枇杷坂	〃					○	○	昭和55年度調査
17	周防畑A遺跡	長土呂字南下北原	微高地					○	○	昭和54年度調査
18	若宮遺跡Ⅰ・Ⅱ	長土呂字若宮	〃			○	○	○		昭和58、平成3年度調査
19	森下遺跡	長土呂字森下・若宮他	〃		○	○	○	○		昭和63年度調査
20	周防畑B遺跡	長土呂字大豆田・下仲田他	〃		○	○	○	○		昭和55年度調査
21	北近津遺跡	長土呂字北近津	台地		○	○				昭和46年度調査
22	西近津遺跡	長土呂字西近津	微高地		○	○				昭和46年度調査
23	鷺林古墳群	長土呂字鷺林	〃			○				
24	東池下古墳群	常田字東池下	〃			○				昭和49年度調査
25	下大豆塚古墳群	長土呂字下大豆塚	〃			○				昭和56年度調査
26	大豆塚古墳群	塚原字大豆塚	〃			○				
27	家地頭古墳群	常田字家地頭	〃			○				昭和50年度調査
28	濁り遺跡	塚原字濁り・丸山	〃		○	○	○	○		平成4年度調査
29	清水田遺跡	岩村田字清水田	〃		○	○				昭和53年度調査
30	上の城遺跡	岩村田字南上の城・東八日町	段丘			○	○	○		昭和48年度調査
31	西八日町遺跡	岩村田字西八日町	〃		○	○	○	○		昭和58年度調査
32	東一本柳古墳	岩村田字東一本柳	〃			○				昭和43年度調査
33	北一本柳遺跡	岩村田字北一本柳	〃		○			○	○	昭和47年度調査
34	西一本柳遺跡Ⅰ～Ⅵ	岩村田字西一本柳	〃		○	○	○	○		平成3～9年度調査
35	北西ノ久保遺跡	岩村田字北西の久保	台地		○	○	○	○	○	昭和57・60年度調査
36	西一里塚遺跡	岩村田字西一里塚	微高地		○					昭和48年度調査
37	餅田遺跡	岩村田字堰向	〃		○					昭和48年度調査



第2図 周辺遺跡分布図(1) (1:25,000)

墳、家地頭古墳群1号墳、下大豆塚古墳群1・2号墳、藤塚古墳群4・7・8・9号墳の発掘調査が行われ、家地頭古墳群1号墳からは円筒埴輪をはじめ、鉄鏃、玉類、馬具（轡・雲珠）など豊富な副葬品が出土している。平成4年度には濁川の右岸、泥流丘の間の低地部分にあたる濁り遺跡の発掘調査が行われ、弥生時代から平安時代の水田遺構が合計125枚確認された。この地域一帯の遺跡群の生産基盤は、従来から田切り地形の低地部分や濁川流域の低地に推測されていたが、大規模な圃場整備によって埋没してしまった。濁り遺跡で確認された水田址は、この圃場整備の及ばなかった地域での発見であり、現在の水田下にも残存している可能性は極めて高いと考える。

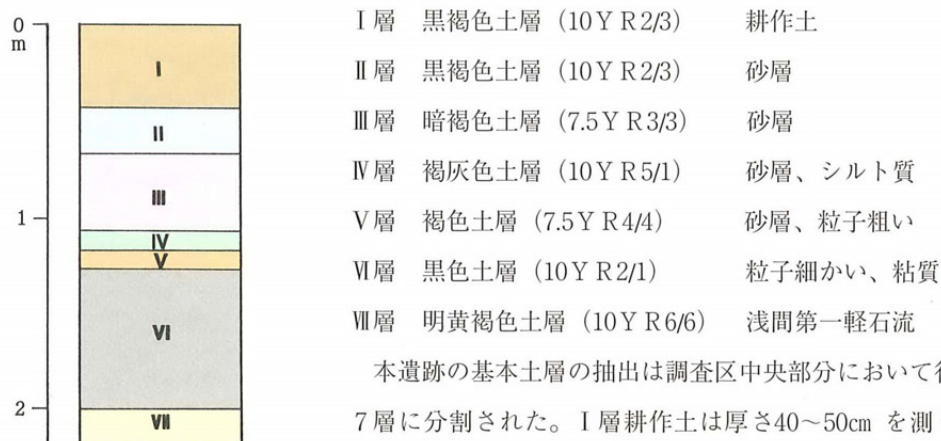


第3図 周辺遺跡分布図(2) (1:7,500)

第Ⅲ章 基本層序と概要

第1節 基本層序

高山遺跡は芝宮遺跡群の南西端部に位置し、標高は719m内外を測る。本遺跡は台地が幅を狭め、南西方向に徐々に標高を下げながら田切りに至る接点にあたるため、台地を形成する浅間第一軽石流（P1）の上に、河川堆積物である砂層の堆積がみられる。

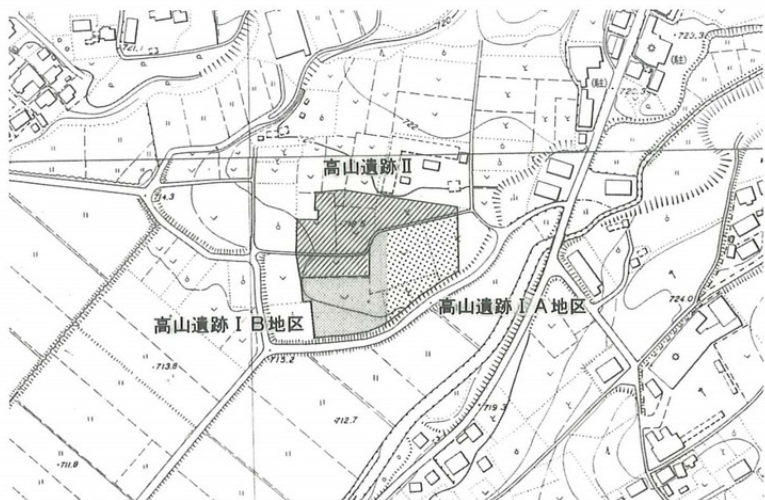


第4図 基本層序模式図

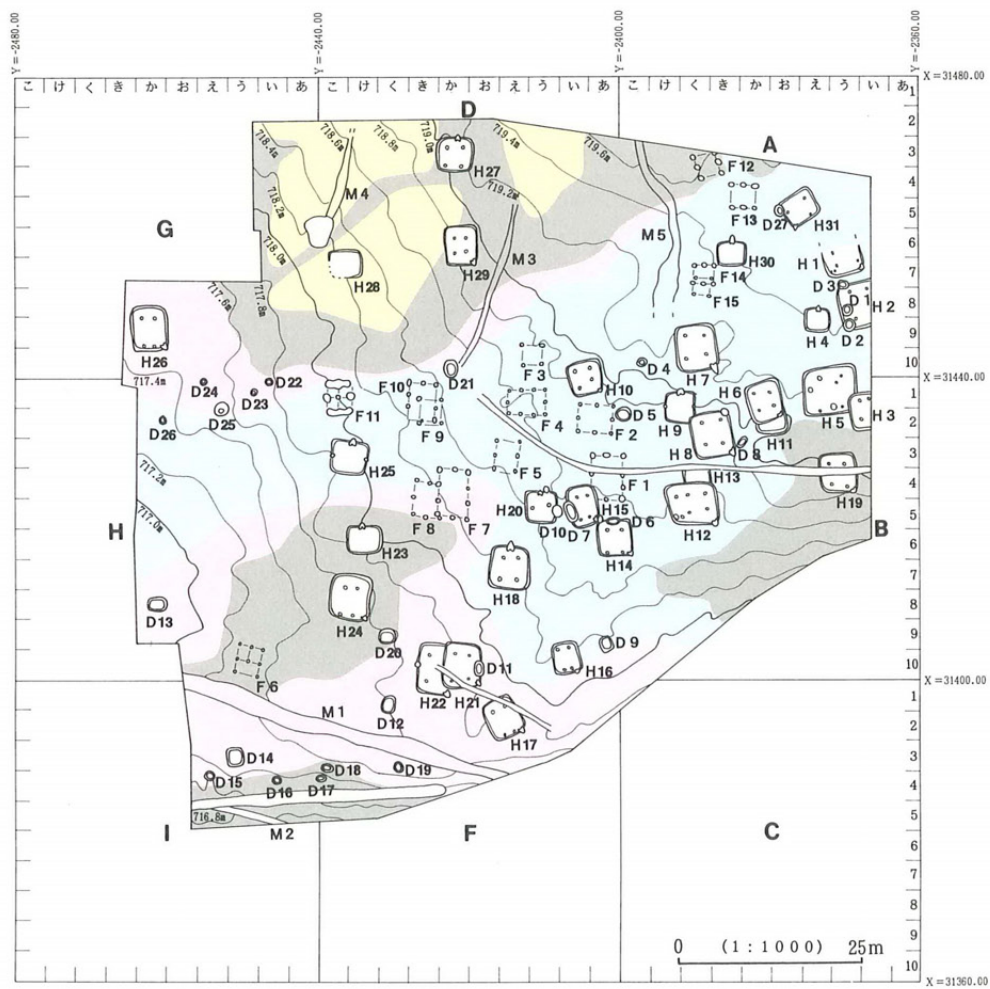
本遺跡の基本土層の抽出は調査区中央部分において行い、7層に分割された。I層耕作土は厚さ40~50cmを測り、全体にほぼ均一である。II~VI層は、砂層を主体とする河川堆積物であり、本遺跡における遺構確認面である。

第2節 検出遺構・遺物の概要

検出遺構	竪穴住居址—31棟 掘立柱建物址—15棟 土坑—27基 溝状遺構—5条 ピット—15基	出土遺物	弥生土器—甕 土師器—坏・鉢・甕・蓋・羽釜 須恵器—坏・甕・壺・蓋・円面硯 土師質土器—小皿・皿・坏 灰釉陶器—碗・皿 白磁—碗・皿 鉄製品—鉄鏃・刀子・鎌 石製品—石鏃・石斧・砥石・紡錘車 獣骨
-------------	---	-------------	--



第5図 高山遺跡Ⅰ・Ⅱ
発掘区設定図
(1 : 5,000)



第6図 高山遺跡Ⅰ・Ⅱ全体図 (1 : 1,000)



高山遺跡 I・II 航空写真

第Ⅳ章 遺構と遺物

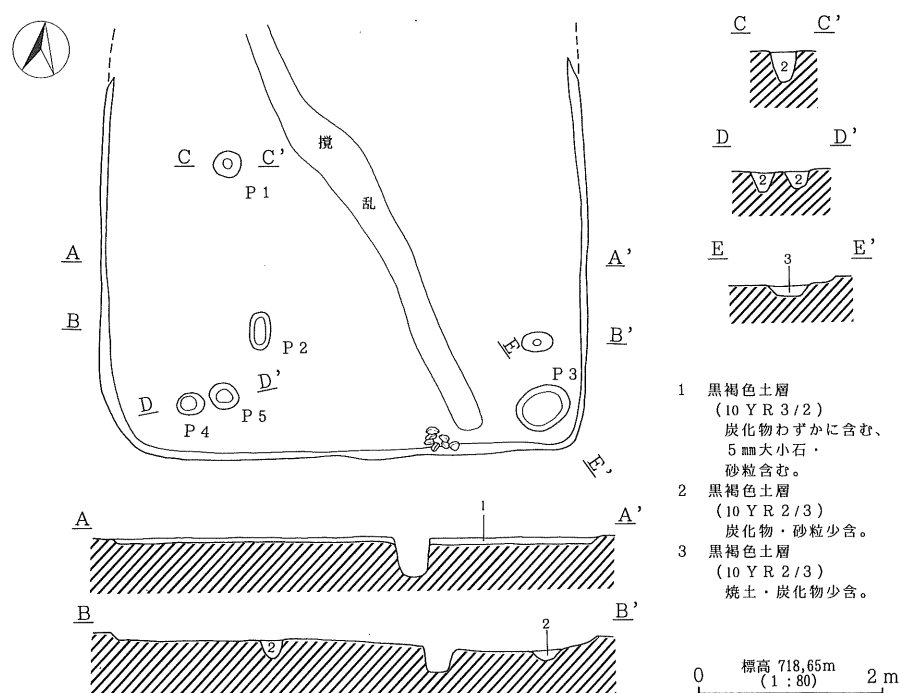
第1節 竪穴住居址

1) 第1号住居址

遺構 (第7図、図版四)

本住居址は調査区北東部、A-い・う・え-6・7グリッドに位置し、全体層序第Ⅱ層上面において検出された。他遺構との重複関係はないものの、北壁部分は削平されており残存しない。また、住居址中央を攪乱によって破壊されており残存状況は不良である。形態はほぼ方形を呈すると考えられるが、規模は南壁長470cmを計測し得るのみである。確認面からの壁高は西壁で13cmを測る。壁溝は検出されなかった。

覆土は砂粒を含む黒褐色土層1層からなる。床面は全体に軟弱であった。ピットはP1～P5の5個が検出され、規模はP1が径28cm・深さ34cm、P2が40×22cm・深さ20cm、P3が34×22



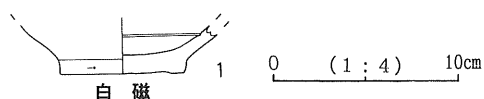
第7図 第1号住居址実測図

cm・深さ19cm、P 4 が30×25cm・深さ24cm、P 5 が32×26cm・深さ25cmを測る。

カマドは南東隅に位置するが残存状況は不良であり、58×47cm・深さ10cmを測る円形の浅い掘り込みが確認されたのみである。覆土は焼土・炭化物を少量含む黒褐色土層一層からなる。

遺物（第8図、図版四十）

本址からは白磁・土師器・須恵器が少量出土したのみであり、そのうち白磁碗1点を図示した。



第8図 第1号住居址出土遺物実測図

1の白磁碗は口縁部が欠損しているため全体は不明であるが、高台部は浅い削り出しによるものであり、内面に浅い沈線状の凹線が一条巡る。釉は内面にみられるのみである。

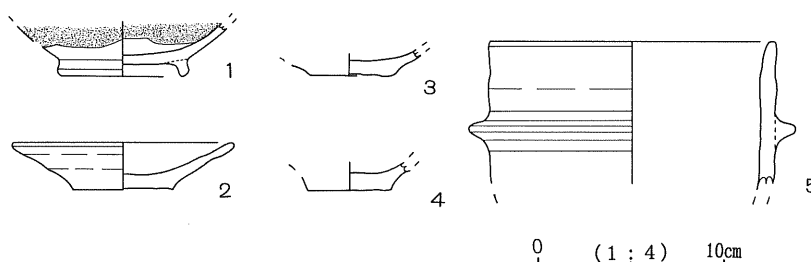
以上、白磁碗（1）は横田・森田分類の「白磁碗Ⅳ類」にあたと考えられ、本址は11世紀後半から12世紀前半に位置づけられよう。

2) 第2号住居址

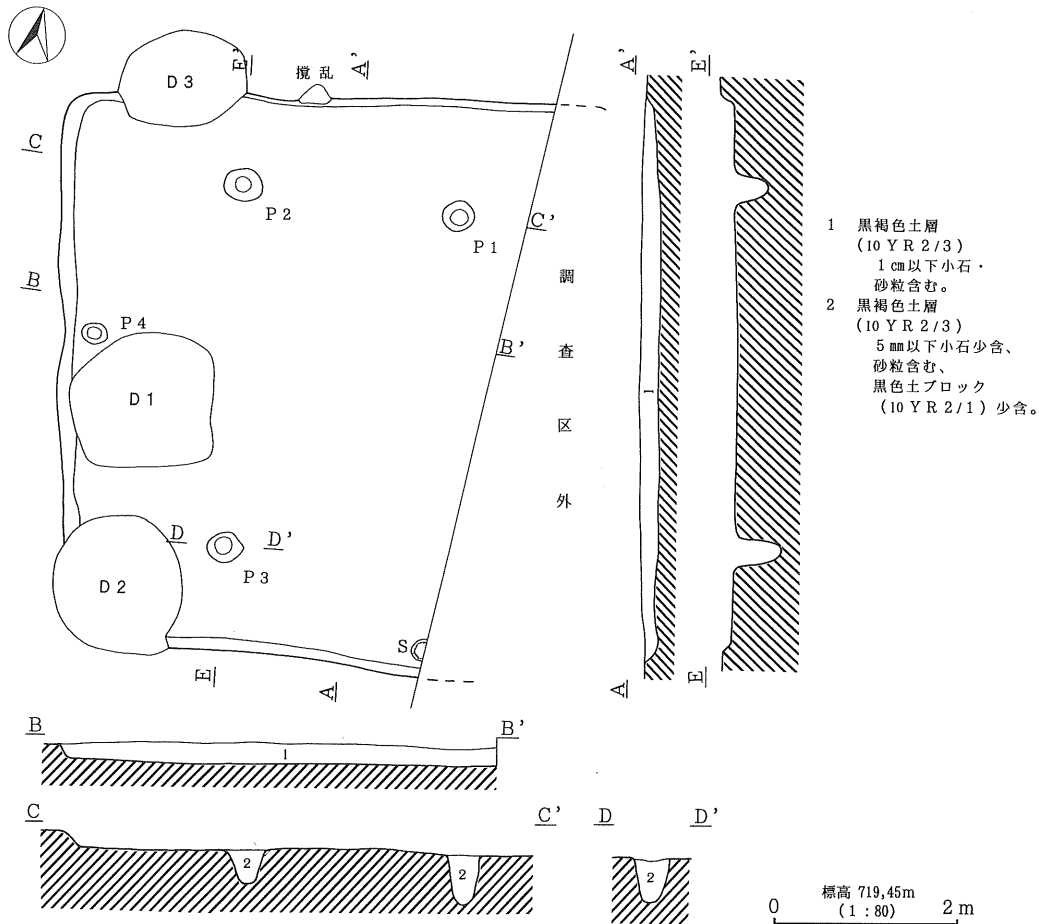
遺構（第10図、図版五）

本住居址は調査区北東部、A-い・う-7・8・9グリッドに位置し、全体層序第Ⅱ層上面において検出された。第1・2・3号土坑と重複し、第1号土坑に西壁下床面、第2号土坑に南西隅、第3号土坑に北壁西側を切られる。また、北壁中央部分を攪乱に破壊され、東側は調査区外のため未調査である。規模は確認された部分で北壁493cm、西壁446cm、南壁268cmを測り、南北長・東西長とも6m前後のほぼ方形を呈するものと考えられる。確認面からの壁高は3～23cmを測る。壁溝は検出されなかった。

覆土は砂粒を含む黒褐色土層1層からなる。床面は全体に軟弱であった。ピットは4個検出されたがP 1～P 3が支柱穴であり、南東に配される柱穴は調査区外のため不明である。規模は径35～40cmのほぼ円形で、深さは各々52cm・36cm・47cmを測り、全体層序第Ⅵ層黒色土に達する。柱痕は確認されなかった。P 4は西壁下中央に位置し径28cm、深さ14cmを測る。



第9図 第2号住居址出土遺物実測図



第10図 第2号住居址実測図

カマドは南東隅に位置すると思われるが、調査区外のため不明である。

遺物 (第9図、図版四十)

本址からは灰釉陶器・土師質土器・土師器・須恵器が出土し、そのうち灰釉陶器1点、土師質土器3点、羽釜1点を図示した。

1は灰釉陶器碗で釉は潰け掛けされ、高台は貼り付け高台である。内面には朱墨を磨った痕跡がみられ、硯として利用されたものと思われる。

2～4は土師質土器の小皿で、ロクロ成形の底部回転糸切り未調整である。2は体部が直線的に大きく開き、口径に比して器高が低い。3・4は底径4.3cm・4.4cmを測り、口径9～10cm、器高2.5cm前後の小型のものと思われる。羽釜には5がある。口縁部は直立気味に立ち上がり、口縁部から比較的下がった位置に全周する鐔が貼り付けされる。

以上から、本址は11世紀後半に位置づけられよう。

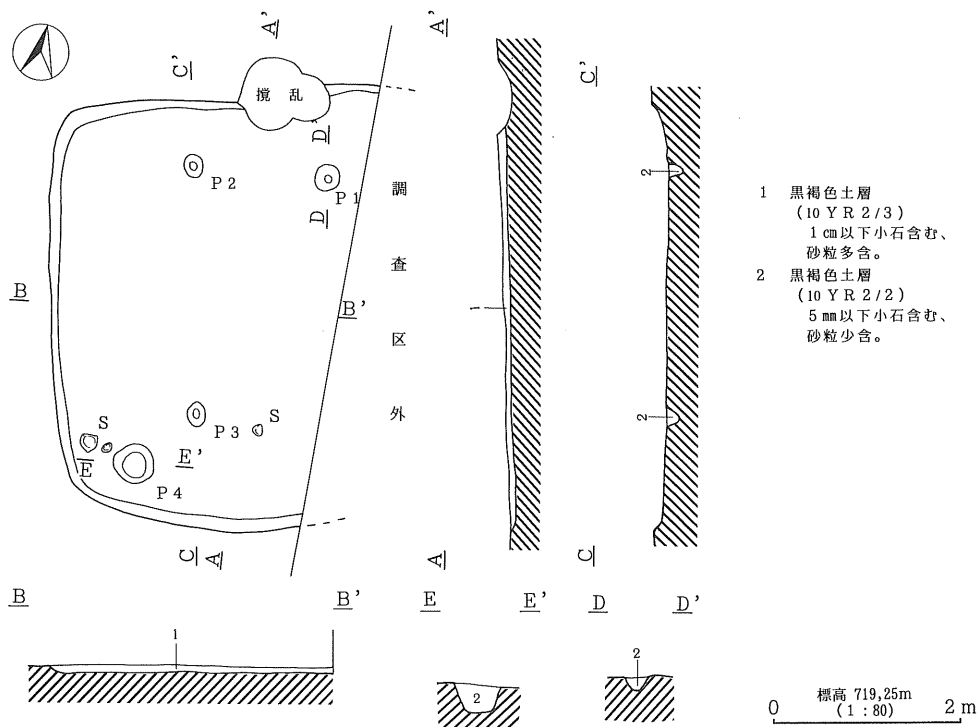
3) 第3号住居址

遺構 (第11図、図版五)

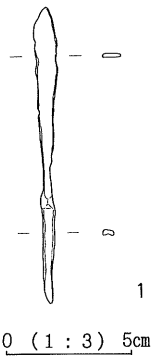
本住居址は調査区東端部、B-い・う-1・2グリッドに位置し、全体層序第Ⅱ層上面において検出された。第5号住居址と重複し、新旧関係は本址の方が新しい。また、北壁中央付近を攪乱により破壊され、東側は調査区外のため未調査である。形態は南北長・東西長ともに4.5m前後の方形を呈するものと考えられ、規模は西壁長382cmを計測し得るのみで、北壁・南壁は確認された部分で各々320cm・230cmを測る。確認面からの壁高は7~10cmを測る。壁溝は検出されなかった。

覆土は砂粒を含む黒褐色土層1層からなり、床面は掘り方を持たず軟弱である。ピットは4個検出された。P1~P3が主柱穴であり、南東に配される柱穴は調査区外のため未調査である。規模は径20~30cmのほぼ円形で、深さは各14cm・19cm・14cmを測る。P4は南西隅に位置し、44×40cm、深さ32cmを測る。

カマドは南東隅に位置すると思われるが、調査区外のため不明である。



第11図 第3号住居址実測図



遺物 (第12図、図版五十二)

本址からは白磁・土師質土器・土師器・須恵器・鉄製品が出土しているが、土器はいずれも小片であり、鉄製品1点が図示できたのみである。

白磁には碗と思われる底部片があり、土師質土器には小皿と大型の坏がある。須恵器には甕の胴部片がある。

1は刃部が鏃身の先端部のみで、鏃身部と頸部との境が明確でないことから、棘篋被関無端刀片刃箭式の鉄鏃と思われるが、篋被部分是不明瞭である。全長は11.8cmを測る。

第12図 第3号住居址出土遺物実測図

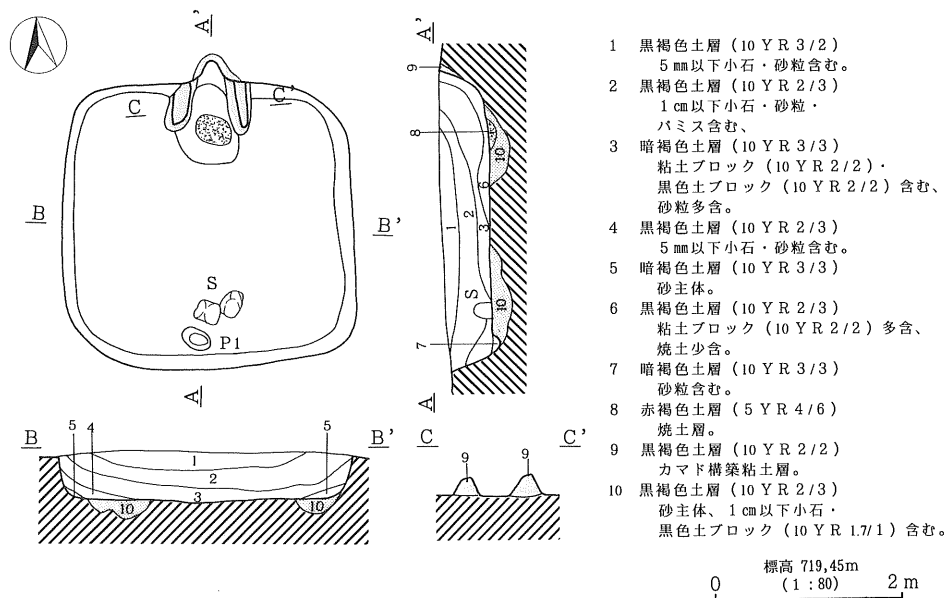
以上、本住居址の出土遺物は極めて少量であるため、時期は判明しないが11世紀後半から12世紀前半と考えられる。

4) 第4号住居址

遺構 (第13図、図版六)

本住居址は調査区東側、A-エ-8・9グリッドに位置し、全体層序第II層上面において検出された。他遺構との重複関係はない。形態は南北272cm、東西280cmのほぼ方形を呈し、床面積は7.2m²を測る小型の住居址である。カマドを中心とする主軸方位はN-3°-Eを示す。確認面からの壁高は36~55cmを測る。壁溝は検出されなかった。

覆土は6層からなる自然堆積である。床面は壁下を幅50~110cm、深さ20cm前後掘り込んだ後、



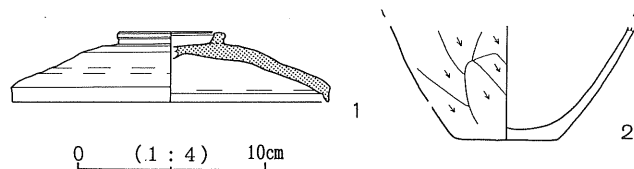
第13図 第4号住居址実測図

第10層を埋め戻して構築され全体に平坦で堅固な状態である。また掘り方は全体層序第Ⅵ層黒色土まで達する。ピットは南壁下中央より1個検出された。規模は30×20cm、深さ9cmを測り、入り口施設としての機能が考えられる。

カマドは北壁中央に構築されており、焚口から煙道部までの長さ115cm、幅85cmを測る。煙道部は壁体を掘り込んだ後、9層粘土を貼り付けて設けられる。袖部は9層粘土により構築され、芯材はみられない。また袖部の内側は火熱を受け赤く焼けている。

遺物（第14図、図版四十）

本址からは土師器・須恵器が出土しているが、出土量は少なく、須恵器1点、土師器1点を図示したのみである。



第14図 第4号住居址出土遺物実測図

土師器坏はいずれも小片であるがすべてロクロ成形によるもので、内面に黒色処理の施されるものもみられる。土師器甕は武蔵型甕片である。

1は須恵器の蓋で、高台状のつまみ部が貼り付けされる。この他、須恵器には底部に手持ちヘラケズリの施される坏、甕の胴部片がある。2は武蔵型甕の底部である。

以上、本址の出土遺物は少量であるが、9世紀前半に位置づけられよう。

5) 第5号住居址

遺構（第15図、図版七）

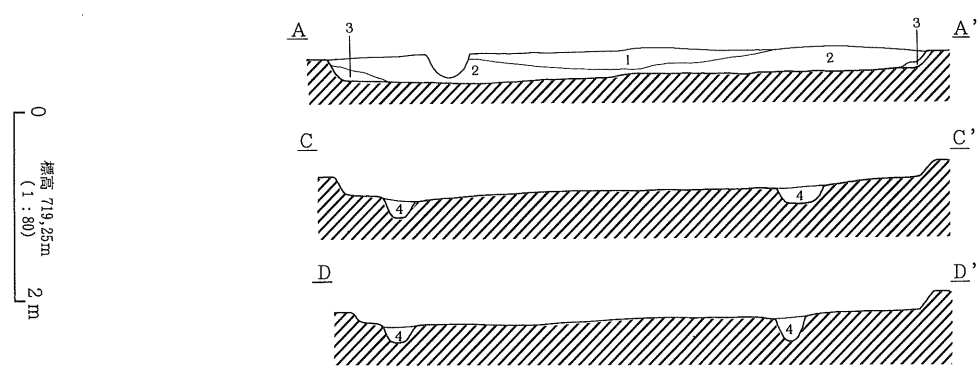
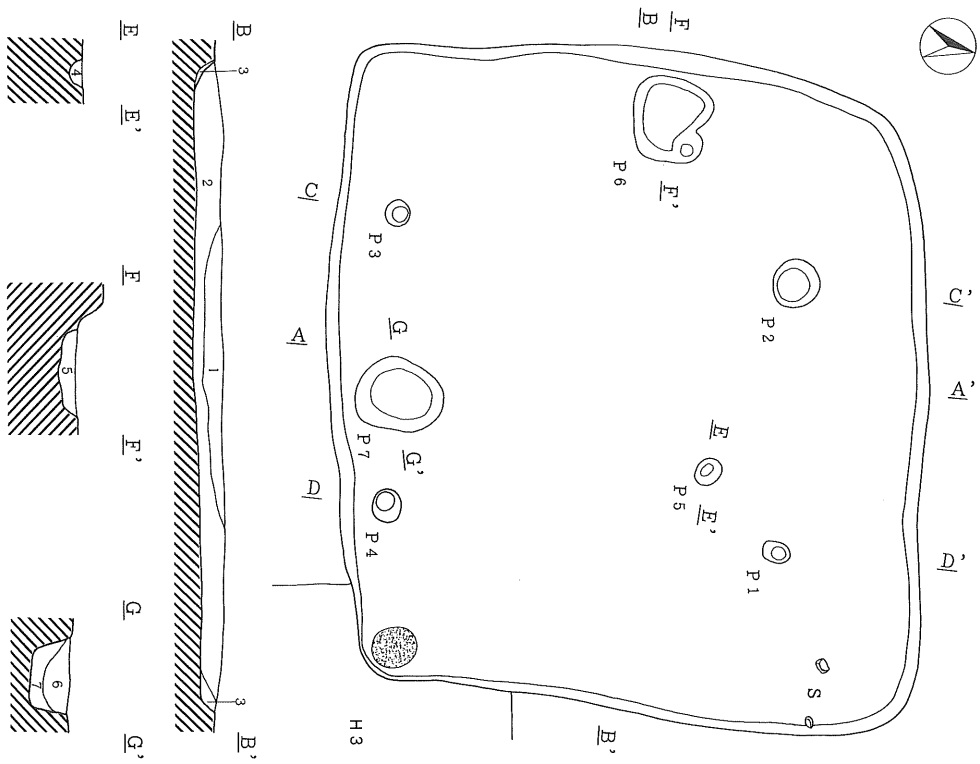
本住居址は調査区東側、A-う・え-10、B-う・え-1・2グリッドに位置し、全体層序第Ⅱ層上面において検出された。第3号住居址と重複し、南東隅を切られる。形態は南北612cm、東西664cmの東西に長くやや歪んだ方形を呈し、床面積は39.3m²を測る。長軸方位はN-85°-Eを示す。確認面からの壁高は10~27cmを測る。壁溝は確認されなかった。

覆土は3層からなる自然堆積である。床面は掘り方を持たず軟弱である。床面の地山は北半が全体層序第Ⅱ層、南半が全体層序第Ⅵ層である。ピットは7個検出され、P1~P4が支柱穴である。規模はP1・P3・P4が径30cm前後、深さは31cm・26cm・22cmで、P2が径50cm、深さ23cmを測る。P5は径30cm、深さ15cm、P6は西壁下中央に位置し深さ42cm、P7は南壁下中央に位置し深さ20cmを測る。またいずれのピットも全体層序第Ⅵ層黒色土まで達する。

カマドは南東隅に構築されるが、火床の焼土範囲が確認されたのみで旧状は不明である。

遺物（第16・17図、図版四十・五十一）

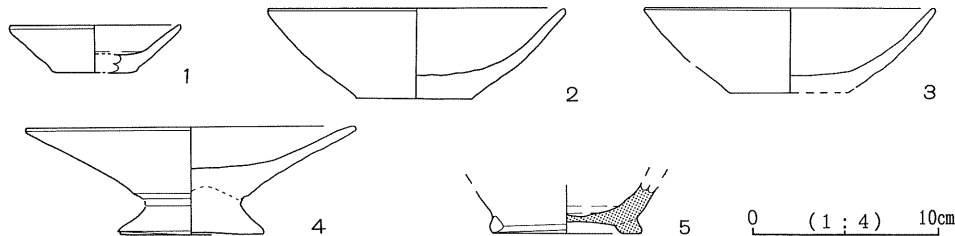
本址からは土師質土器・土師器・須恵器・石製品が出土し、そのうち土師質土器4点、須恵器



0 標高 719.25m
(1 : 80) 2 m

- 1 黒褐色土層
(10 Y R 2/2)
1cm以下小石多含、
砂粒含む。
- 2 黒褐色土層
(10 Y R 2/3)
炭化物少含、
1cm以下小石・砂粒
多含。
- 3 暗褐色土層
(10 Y R 3/3)
砂粒多含。
- 4 黒褐色土層
(10 Y R 2/3)
5mm以下小石含む、
砂粒多含、
黒色土・ロツカ少含。
- 5 黒褐色土層
(10 Y R 2/2)
1cm以下小石・
砂粒多含。
- 6 黒色土層
(10 Y R 2/1)
5mm以下小石含む、
砂粒少含。
- 7 黒褐色土層
(10 Y R 2/2)
5mm以下小石含む、
砂粒多含。

第 15 図 第 5 号住居址実測図



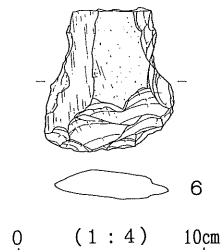
第16図 第5号住居址出土遺物実測図〈1〉

1点、石製品1点を図示した。

土師質土器の皿には1の小皿と4の柱状高台付きの皿があり、ロクロ成形の底部回転糸切り未調整である。1は器高2.5cmの小型品で、4は体部が直線的に開く大型のものである。土師質土器の坏としたものには2・3があり、口径16cm、器高4.5cm、底径6cm前後とほぼ一致した法量を有する。5は須恵器長頸壺の底部片であるが高台部は粗雑である。羽釜は図示できないが全周する鋳を持つものと思われる。

この他、輝石安山岩製の打製石斧(6)が1点出土している。

以上から、本址は11世紀後半に位置づけられよう。



第17図 第5号住居址出土遺物実測図〈2〉

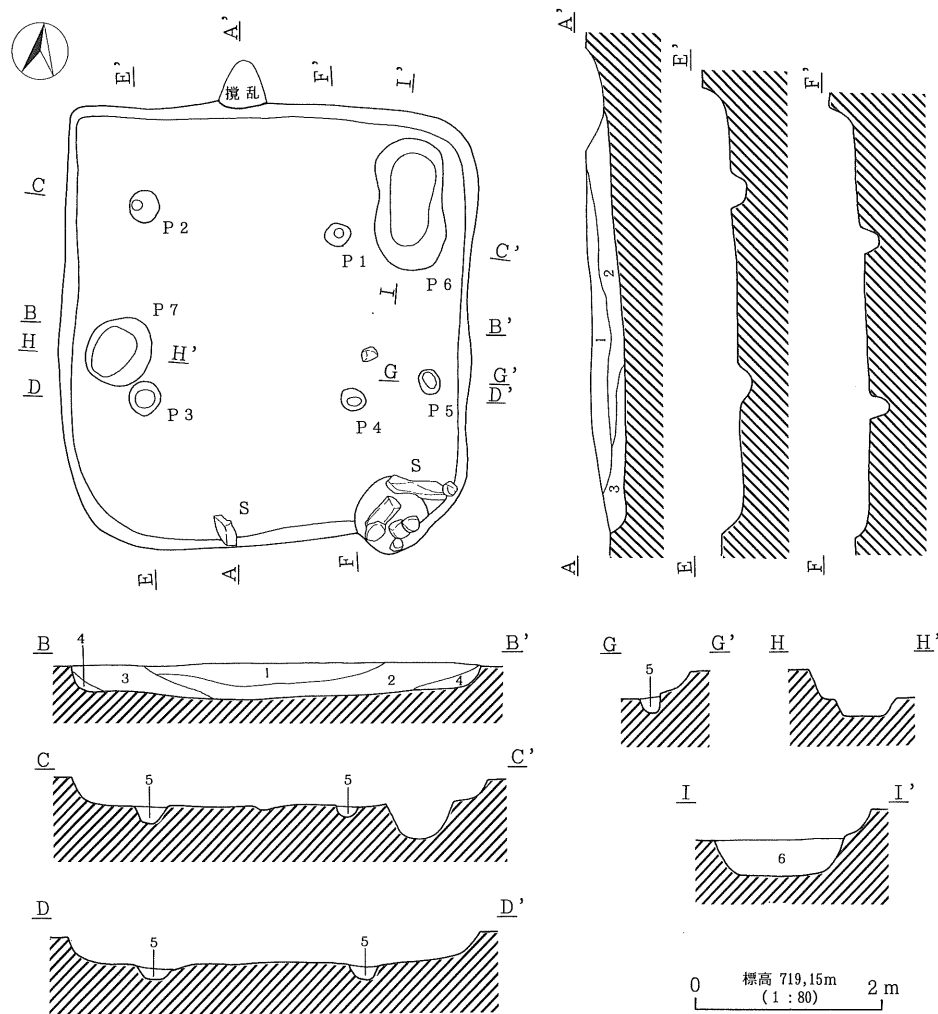
6) 第6号住居址

遺構 (第18図、図版七)

本住居址は調査区東側、B-お・か-1・2グリッドに位置し、全体層序第Ⅱ層上面において検出された。第11号住居址と重複し、新旧関係は本址の方が新しい。形態は南北440cm、東西408cmの南北に長い長方形を呈し、床面積は17.4㎡を測る。長軸方位はN-9°-Wを示す。確認面からの壁高は10~25cmを測る。壁溝は確認されなかった。

覆土は4層からなる自然堆積であり、1・2層が主体を占め、壁際に3・4層がみられる。床面は全体層序第Ⅱ層砂層によって構築され、掘り方を持たず軟弱である。ピットは7個検出された。P1~P4が支柱穴であり、径30~35cmの円形で、深さはP1・P2が21cm、P3が14cm、P4が17cmを測る。P5は東壁下南側に位置し径28cm、深さ20cmを測る。P6は北東隅、P7は西壁下南寄りから検出されたが、明確な床面が把握できなかったことから床下の施設とも考えられる。またP1~P7のピットはいずれも全体層序第Ⅵ層黒色土まで達する。

カマドは南壁の東端に構築されるが、天井部・袖部ともに残存しないため旧状は不明であるが、カマド内に面取り加工を施した軽石と火熱を受け脆くなった石材がみられることからこれを構材として構築されていたものと思われる。焼土の堆積は認められなかった。



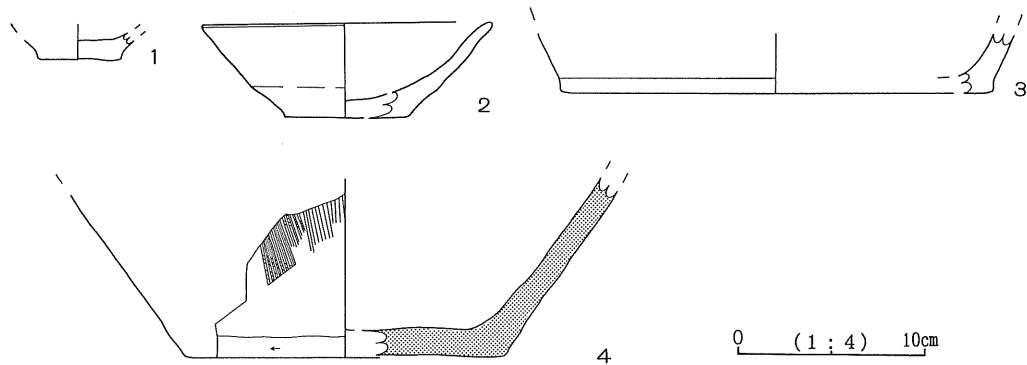
- | | |
|--|--|
| <p>1 黒褐色土層 (10 Y R 2/2)
1 cm以下小石多含、砂粒含む。</p> <p>2 黒褐色土層 (10 Y R 3/2)
1 cm以下小石多含、砂粒含む、
黒色土ブロック (10 Y R 1.7/1) 含む。</p> <p>3 黒褐色土層 (10 Y R 2/3)
1 cm以下小石多含、砂粒含む、
黒色土ブロック (10 Y R 1.7/1) 少含。</p> <p>4 黒褐色土層 (10 Y R 2/2)
砂主体、1 cm以下小石多含。</p> | <p>5 黒褐色土層 (10 Y R 2/2)
5 mm以下小石・砂粒含む。</p> <p>6 黒色土ブロック (10 Y R 1.7/1) 含む。</p> <p>6 黒褐色土層 (10 Y R 2/2)
1 cm以下小石・砂粒多含、
黒色土ブロック (10 Y R 1.7/1) 多含、
黄褐色土ブロック (10 Y R 5/8) 多含。</p> |
|--|--|

第18図 第6号住居址実測図

遺物 (第19・20図、図版四十・五十一)

本址からは土師質土器・土師器・須恵器・石製品が出土し、そのうち土師質土器2点、土師器1点、須恵器1点、石製品2点を図示した。

土師質土器皿には1の小皿の他に、高台付きの大型品がある。2は口径15.4cmを測る坏で、1の小皿とともに第5号住居址と同様に二つの法量がみられる。3は羽釜の底部片でカマドから出

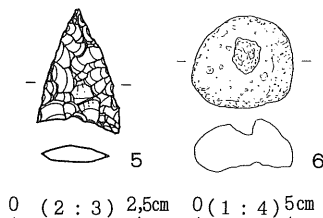


第19図 第6号住居址出土遺物実測図〈1〉

土した。4は須恵器甕であり、須恵器には他に坏がある。

この他石製品には、黒曜石製の石鏃（5）と軽石製の紡錘車の未製品と思われる6がある。

以上本住居址の出土遺物は少量であるが、本址は11世紀後半に位置づけられよう。



第20図 第6号住居址
出土遺物実測図〈2〉

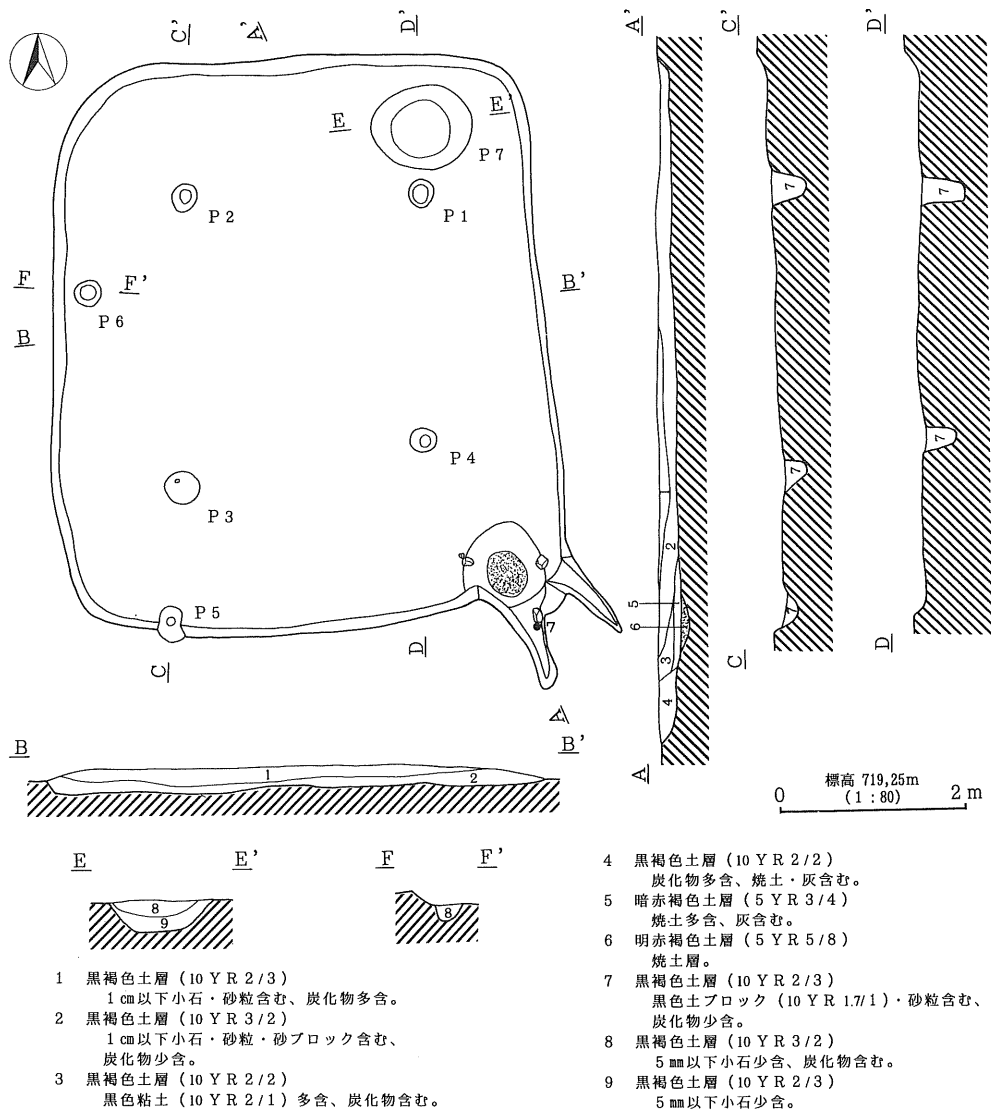
7) 第7号住居址

遺構（第21図、図版八）

本住居址は調査区東側、A-き～け-9・10グリッドに位置し、全体層序第Ⅱ層上面において検出された。他遺構との重複関係はない。形態は南北580cm、東西500cmの南北に長い長方形を呈し、床面積は28.3㎡を測る。長軸方位はN-2°-Wを示す。確認面からの壁高は4～13cmを測る。壁溝は確認されなかった。

覆土は5層に分割されたが1・2層が主体を占め、3～5層はカマドの関連層である。床面は掘り方を持たず、全体層序第Ⅱ層砂層によって構築され軟弱である。ピットは7個検出され、P1～P4が支柱穴である。P1～P4は径30cm、深さ26～46cmを測り整然と配される。P5は南壁西側に位置し径38cm、深さ24cmを測る。P6は西壁下中央北寄りから検出され径30cm、深さ18cmを測る。P7は北東隅から検出されたが床面が明確ではないため床下の施設とも考えられる。規模は110×90cm、深さは33cmである。またいずれのピットも全体層序第Ⅵ層黒色土まで達する。

カマドは東南隅に位置し、焚口から煙道部までの長さ180cm、幅90cmを測る。袖部は残存しない。煙道部は壁体から長く突出し長さ120cm、幅20～40cmの規模を有する。また東側には旧カマドの煙道跡が確認された。

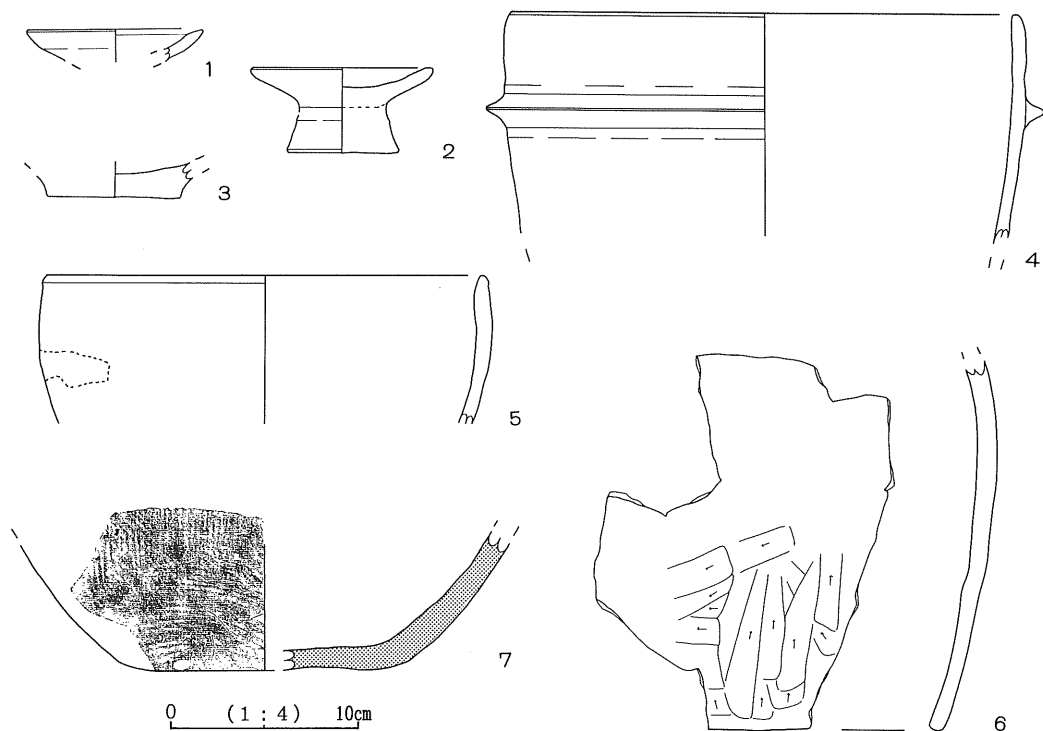


第21図 第7号住居址実測図

遺物 (第22・23図、図版四十・五十二)

本址からは土師質土器・土師器・須恵器・鉄製品が出土し、そのうち土師質土器3点、土師器3点、須恵器1点、鉄製品1点を図示した。

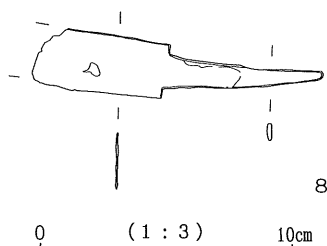
土師質土器小皿には1・2の2点があるが、2には柱状高台が貼り付けされる。羽釜には全周する鋳を持つ4と把手状に断絶する5があるが、5の鋳は剥落しており残存しない。6は甌でカマド内から出土した。7は須恵器甕の底部で丸底気味を呈し、外面に叩き目、内面にナデが施される。



第22図 第7号住居址出土遺物実測図〈1〉

鉄製品には8の刀子がある。身部の一部を欠いているが、
 関は背・刃側ともに深く明瞭である。身幅が2.4cmと広く、
 残存長11.6cm、茎部長6.1cmを測り大型品である。

以上から、本址は11世紀後半に位置づけられよう。



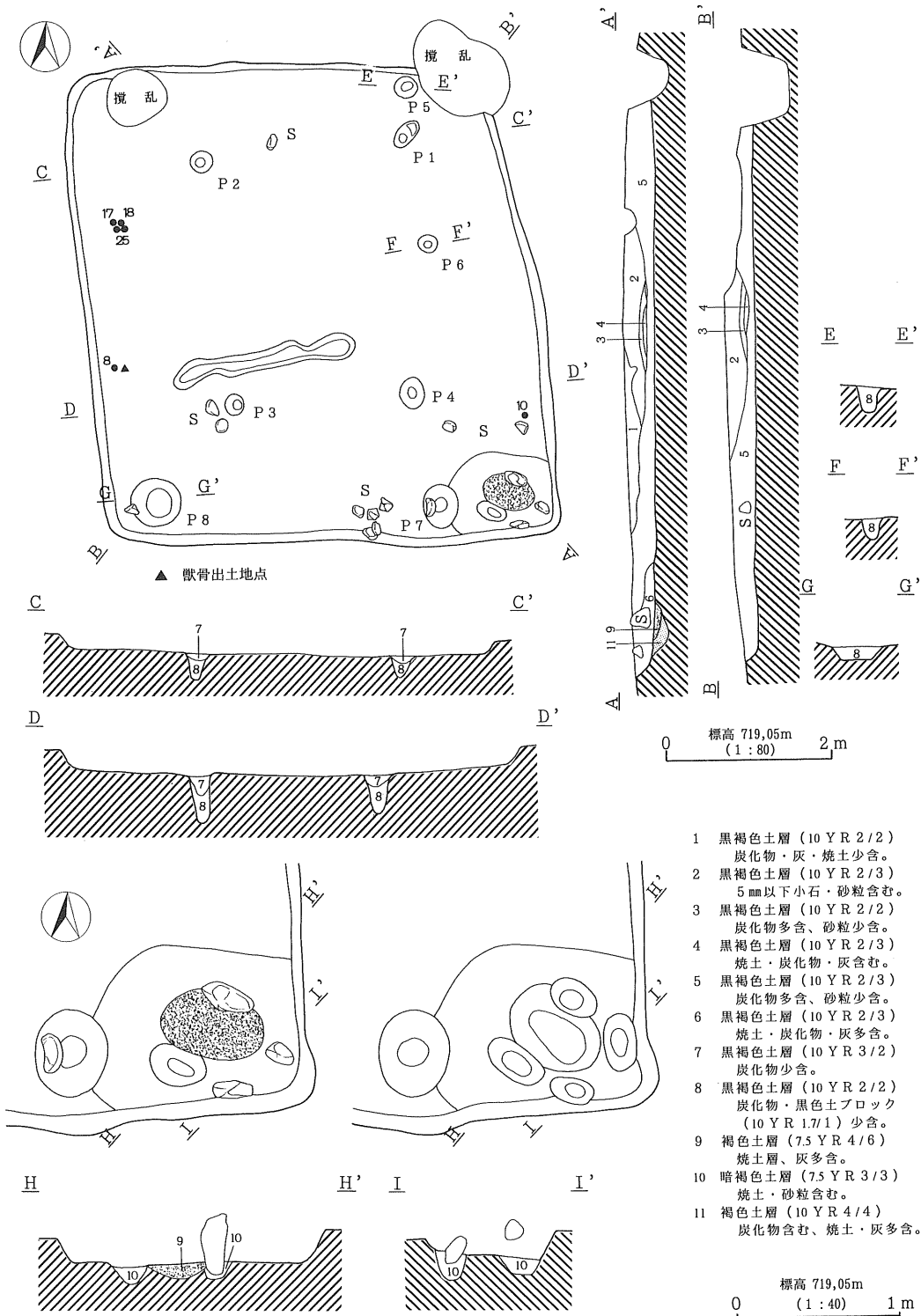
第23図 第7号住居址出土遺物実測図〈2〉

8) 第8号住居址

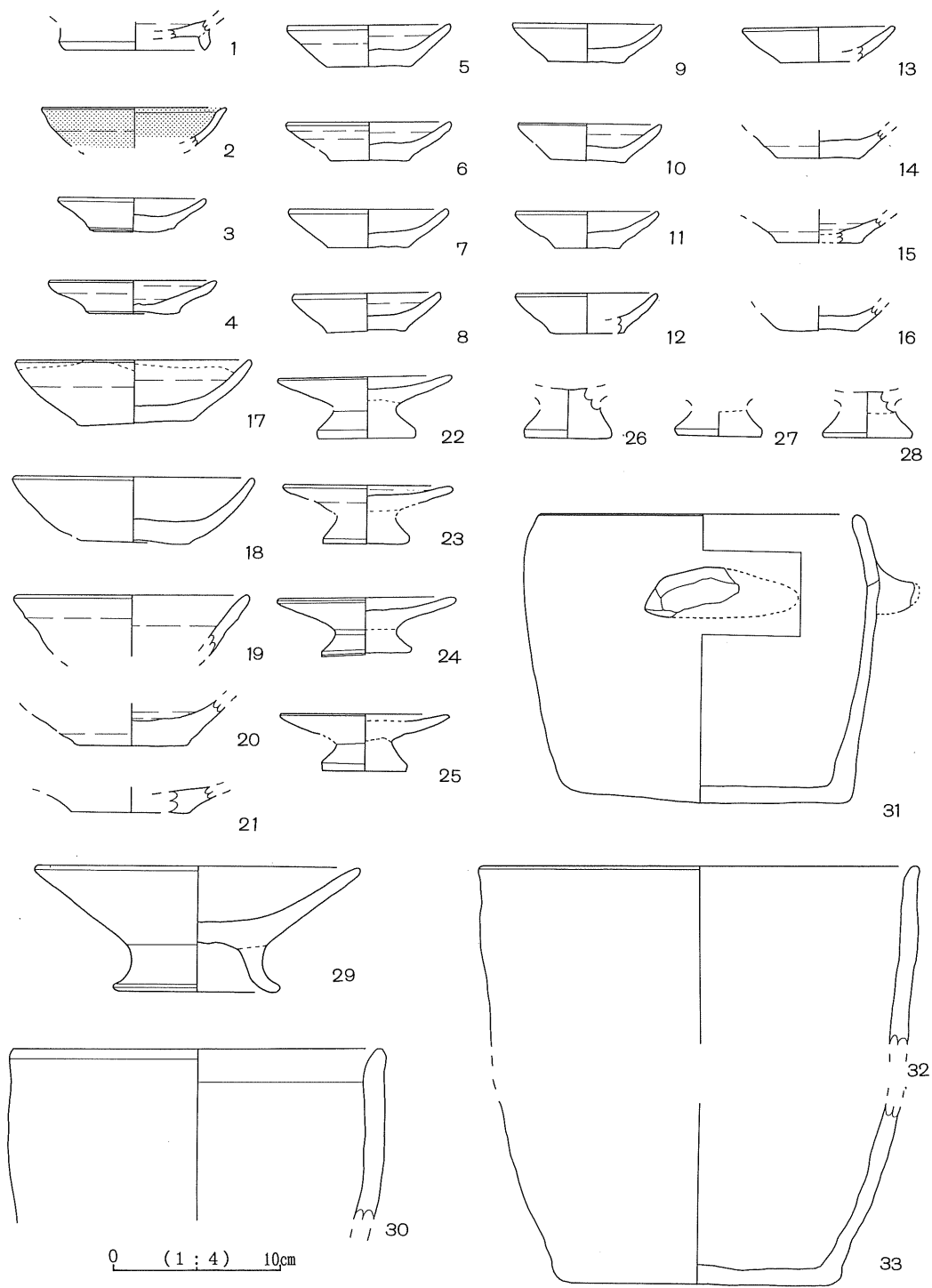
遺構 (第24図、図版八・九)

本住居址は調査区東側、B-き・く-2・3グリッドに位置し、全体層序第II層上面において
 検出された。第9号住居址と重複し、新旧関係は本址の方が新しい。また北東隅と北壁下西側の
 床面を攪乱により壊される。形態は南北560cm、東西524cmの南北に長くやや歪んだ方形を呈し、
 床面積は27.6m²を測る。長軸方位はN-15°-Wを示す。確認面からの壁高は11~23cmを測る。
 壁溝は確認されなかった。

覆土は6層に分割された。1~4層は住居址中央部分にみられ、3・4層は焼土・炭化物・灰



第24図 第8号住居址実測図



第25図 第8号住居址出土遺物実測図〈1〉

を含む黒褐色土層である。5層は床面全体を埋め炭化物を多量に含む。6層はカマドの関連層で焼土・炭化物・灰を多量に含む。床面は掘り方を持たず全体層序第Ⅱ層砂層によって構築され軟弱である。ピットは8個検出された。P 1～P 4が支柱穴であり、規模は径30cm前後、深さは27～62cmを測る。P 5は北東隅、P 6は住居址中央東側、P 6・P 7は南壁下から検出された。いずれのピットも全体層序第Ⅵ層黒色土まで達する。

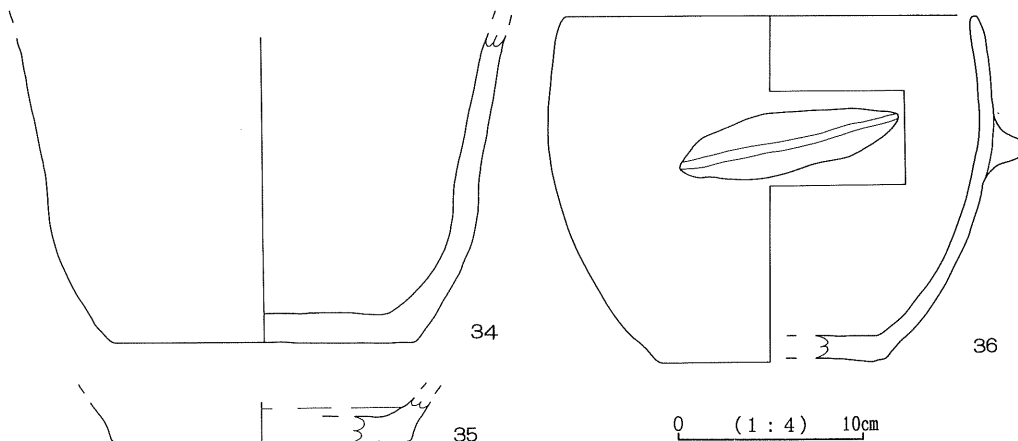
カマドは南東隅に位置し、袖部には芯材として用いられた石材が残存しており、これに粘土を被覆して構築されていたものと思われる。火床部は床面を掘り窪めた後11層を埋め戻して設けられ、掘り方は全体層序第Ⅵ層に達する。

遺物（第25・26図、図版四十・四十一）

本址からは白磁・灰釉陶器・土師質土器・土師器・須恵器が出土しており、そのうち灰釉陶器1点、土師質土器27点、土師器8点を図示した。

1は灰釉陶器碗の底部であるが、高台部の内側には朱墨を磨った痕跡が認められる。2は土師器の碗と思われ、内外面に黒色処理が施される。3～16・22～28は土師質土器小皿とした小型品の一群で、無台のものと柱状の高台が貼り付けされるものがある。無台の小皿は口径8.6～10cm、器高2.0～2.5cm、底径3.8～5.0cmの範囲に納まるもので、底部は厚く体部は直線的に大きく開く。柱状高台付きの小皿は口径10cm前後、器高3.5cm前後、底径5cm前後を測り、体部は直線的に大きく開く。29は大型の皿で、直線的に開く体部に端部で外反する高台が貼り付けされる。土師質土器の坏としたものには17～21の5点がある。羽釜としたもののうち鑊が確認されたものは31・36の2点のみである。いずれも鑊は全周せず把手状に2カ所貼り付けされ、口縁端部には面取りが施される。本址からの羽釜の出土量が多いものの全体の器形の知れるものは少ない。白磁は碗と思われるが小片のため図示し得ない。

以上から、本址は11世紀後半から12世紀前半に位置づけられよう。



第26図 第8号住居址出土遺物実測図〈2〉

9) 第9号住居址

遺構 (第27図、図版九・十)

本住居址は調査区東側、B-く・け-1・2グリッドに位置し、全体層序第Ⅱ層上面において検出された。第8号住居址と重複し、南東隅を切られる。また東壁南側を攪乱により壊される。形態は東西・南北とも370cmの方形を呈し、床面積は13.3㎡を測る。カマドを中心とする主軸方位はN-4°-Eを示す。確認面からの壁高は22~47cmを測り、残存状況は比較的良好である。壁溝は確認されなかった。

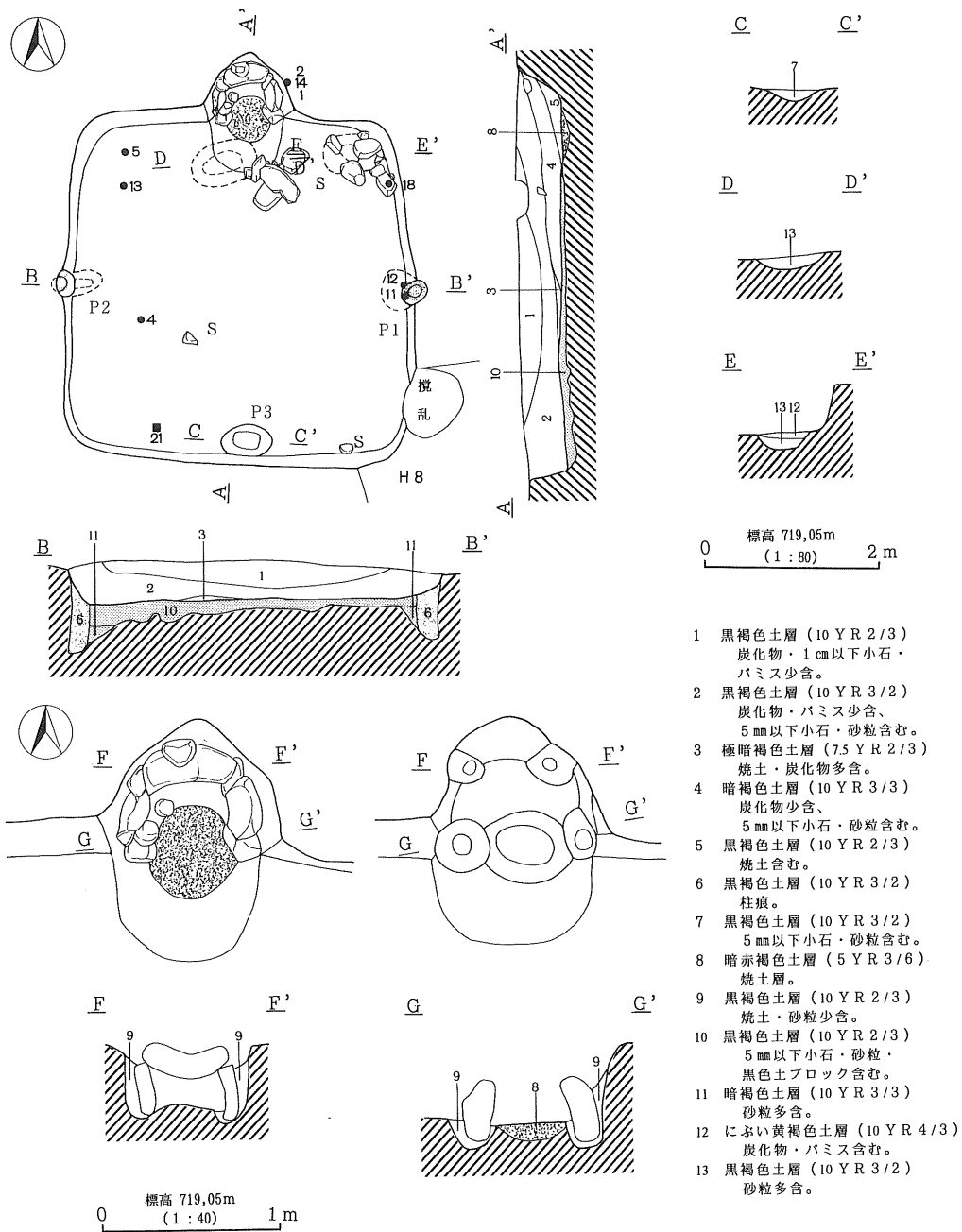
覆土は5層に分割されたが1・2層が主体を占め、3層は住居址中央付近の床面上にわずかに認められるのみである。4・5層はカマドの関連層である。床面は10層を埋め戻して構築され、全体に平坦で堅固である。ピットは3個検出された。東・西壁の中央に位置するP1・P2が主柱穴であり、床面からの深さはP1が45cm、P2が52cmを測り、径20cm大の柱痕が確認された。またP1は全体層序第Ⅶ層黒色土まで達する。P3は南壁下中央に位置し、入り口施設としての機能が考えられる。

カマドは北壁中央に構築され、残存状況は良好である。カマド本体が壁外に張り出すもので、焚口から煙道部までの長さ140cm、幅100cmを測る。構築には壁体を半円状に掘り込んだ後、両側に平行して軽石を埋設して袖部とし、その上に軽石を懸架して天井部としている。左右袖部中央の軽石は接合関係にある。カマドの構築材として用いられた軽石はいずれも面取り加工が施されており、火熱を受け赤く焼けている。支脚石は軽石を円柱状に加工したものがカマド内左側に1個確認されたが、住居址北東隅から同様に加工した軽石が出土していることから、旧状は2個並べて据えられていたものと考えられる。また住居址内に散在する石材も赤く焼けており、カマドの構築材として用いられていたものと思われる。

遺物 (第28・29図、図版四十一・四十二・五十一・五十二)

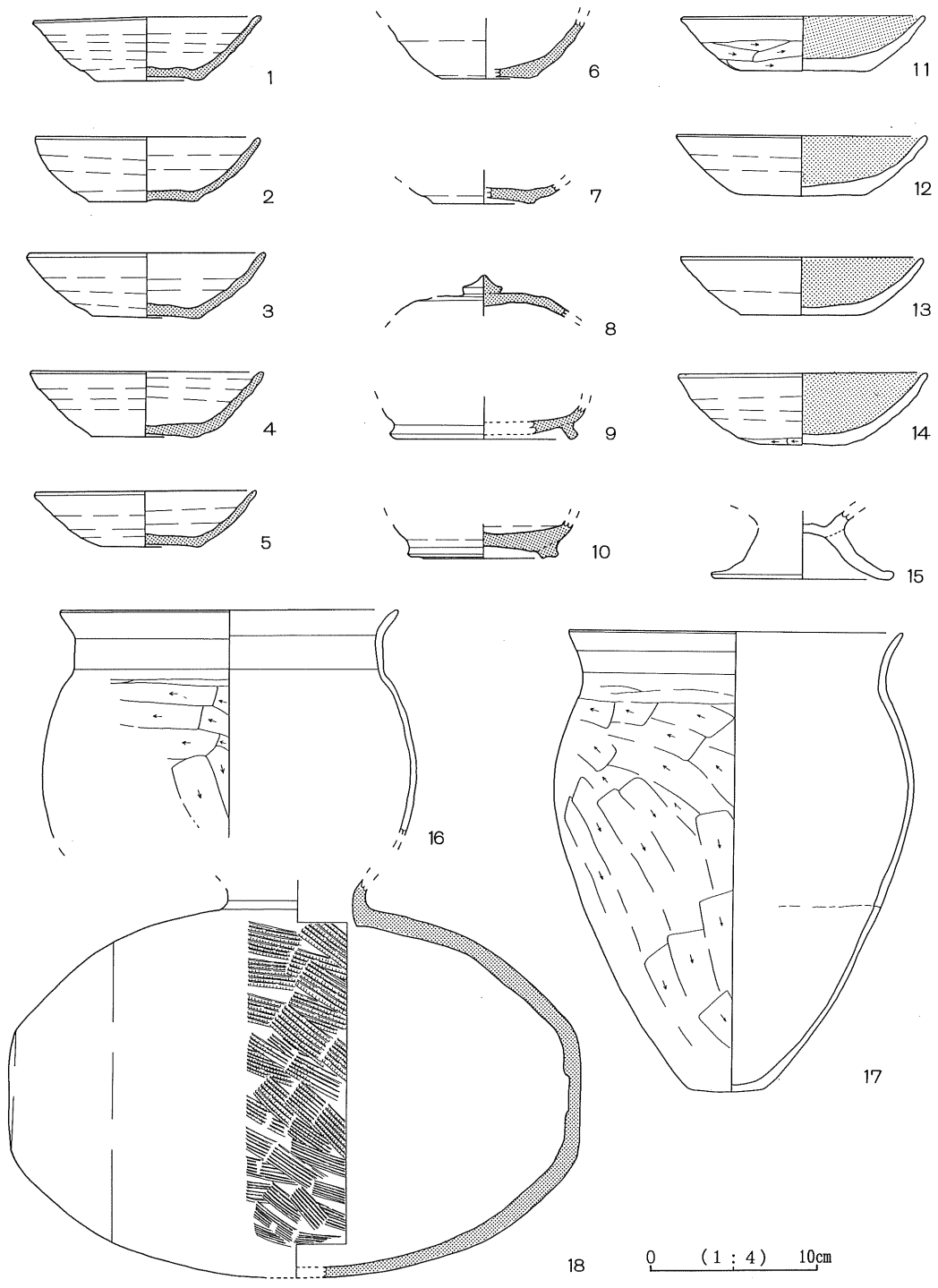
本址からは須恵器・土師器・鉄製品・石製品が出土し、そのうち須恵器11点、土師器7点、鉄製品2点、石製品1点を図示した。

須恵器の坏には、無台のもの(1~7)と高台の貼り付けされるもの(9)とがあり、ロクロからの切り離しはすべて回転糸切りによるものである。8は須恵器の蓋で、宝珠形つまみ部が貼り付けされ、天井部には回転ヘラケズリが施される。18は須恵器横瓶の胴部で、住居址北東隅から出土した。土師器の坏のうち、図示したものはいずれも内面に黒色処理が施されるが、他にわずかではあるが黒色処理されないものも存在する。また、ロクロからの切り離しはすべて回転糸切りによるものであるが、11は体部下半、14は底部周縁に手持ちヘラケズリが加えられる。14は1・2とともにカマドの右側袖部上面から3枚重なった状態で出土した。

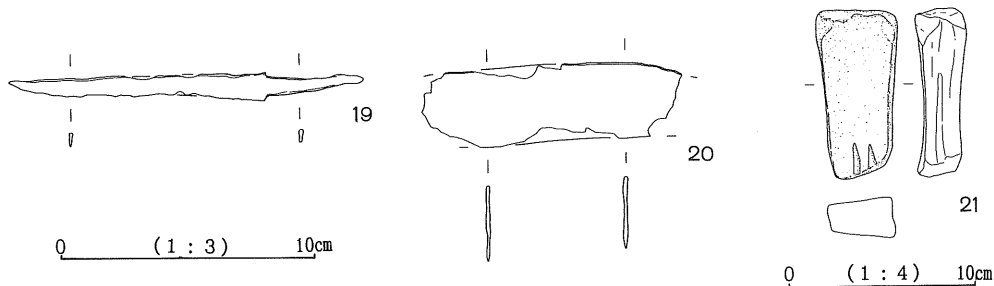


第27図 第9号住居址実測図

土師器甕は図化できなかったものも含めてすべて武蔵型甕である。口縁部の形態は17がわずかに「コ」の字気味であるのに対し、16は頸部が直立気味となり明瞭な「コ」の字状を呈する。17はカマドからの出土である。



第28图 第9号住居址出土遺物実測図〈1〉



第29図 第9号住居址出土遺物実測図〈2〉

鉄製品には19の刀子と20の鎌と思われるものがある。19は両関の刀子で、身幅が狭く細身であり全長14cmを測る。石製品には21の砂岩製の砥石がある。

以上から、本住居址は9世紀前半に位置づけられよう。

10) 第10号住居址

遺構 (第31図、図版十一)

本住居址は調査区中央付近、D-あ・い-10、E-あ・い-1グリッドに位置し、全体層序第Ⅱ層上面において検出された。他遺構との重複関係はない。形態は南北456cm、東西420cmの南北にやや長い方形を呈し、床面積は15.6㎡を測る。長軸方位はN-8°-Wを示す。確認面からの壁高は34~46cmを測る。壁溝は確認されなかった。

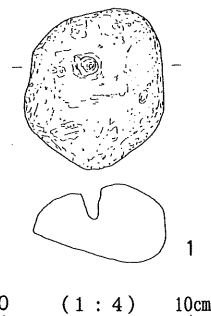
覆土は4層に分割されたが1・2層が主体を占め、3層は住居址北側の壁下に堆積する。4層はカマドの関連層で、焼土・炭化物・灰を含む黒褐色土層である。床面は部分的に8層を埋め戻して設けられ平坦で堅固な状態である。ピットは5個検出された。P1~P4が支柱穴であり径26cm、深さは40~44cmを測る。P5は南西隅に位置し56×48cm、深さ44cmの規模を有する。

カマドは東南隅に構築され、焚口から煙道部までの長さ120cm、幅90cmを測るが、天井部・袖部ともに消失しており残存しない。袖部には芯材を埋設したと思われる掘り込みが検出されており、袖部の構築には芯材として石を用い、これを粘土で被覆して構築されたものと思われる。

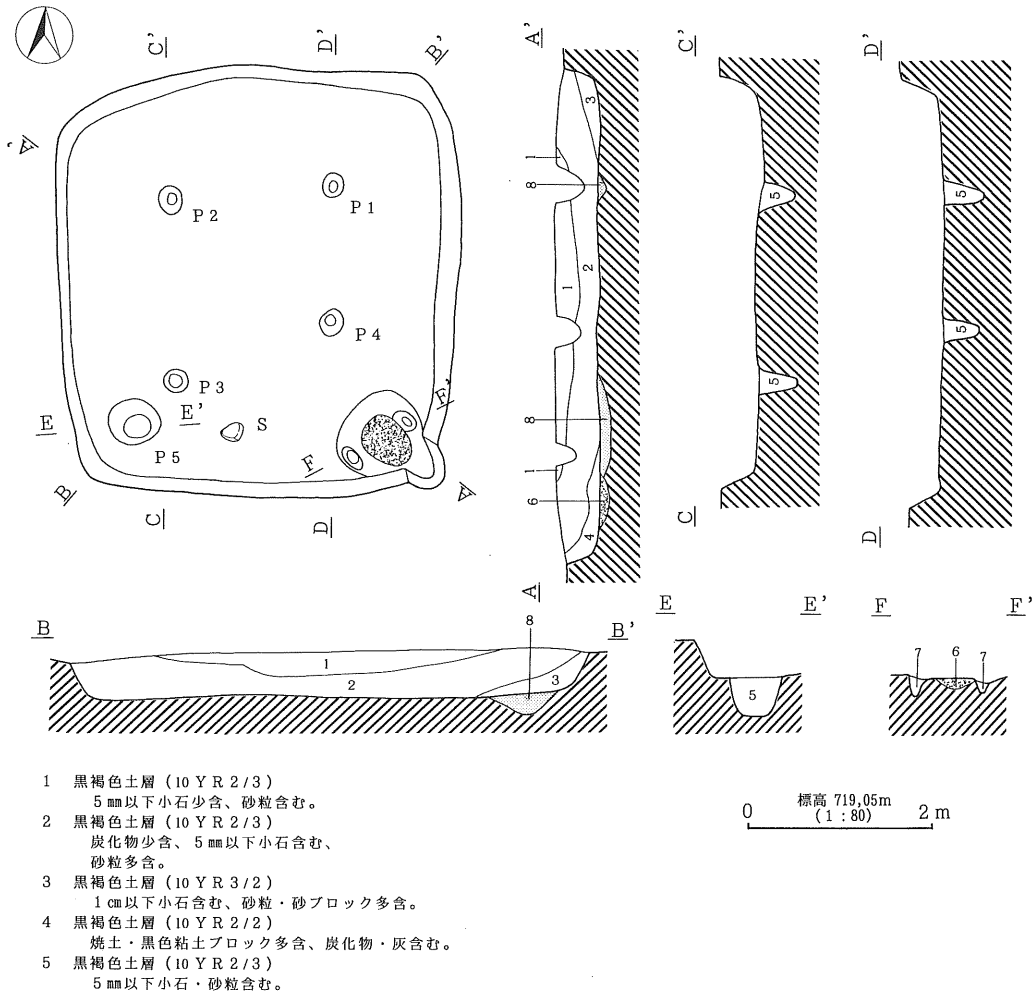
遺物 (第30図、図版五十一)

本址からは土師器・須恵器・石製品が出土しているが、出土量は極めて少なく、土器はいずれも小片であるため図示できたものはない。石製品1点が図示できたのみである。

土師器坯はすべてロクロ成形によるもので、内面に黒色処理が施される。また土師器甕は武蔵型甕である。須恵器の坯には無台のものと高台



第30図 第10号住居址出土遺物実測図



第31図 第10号住居址実測図

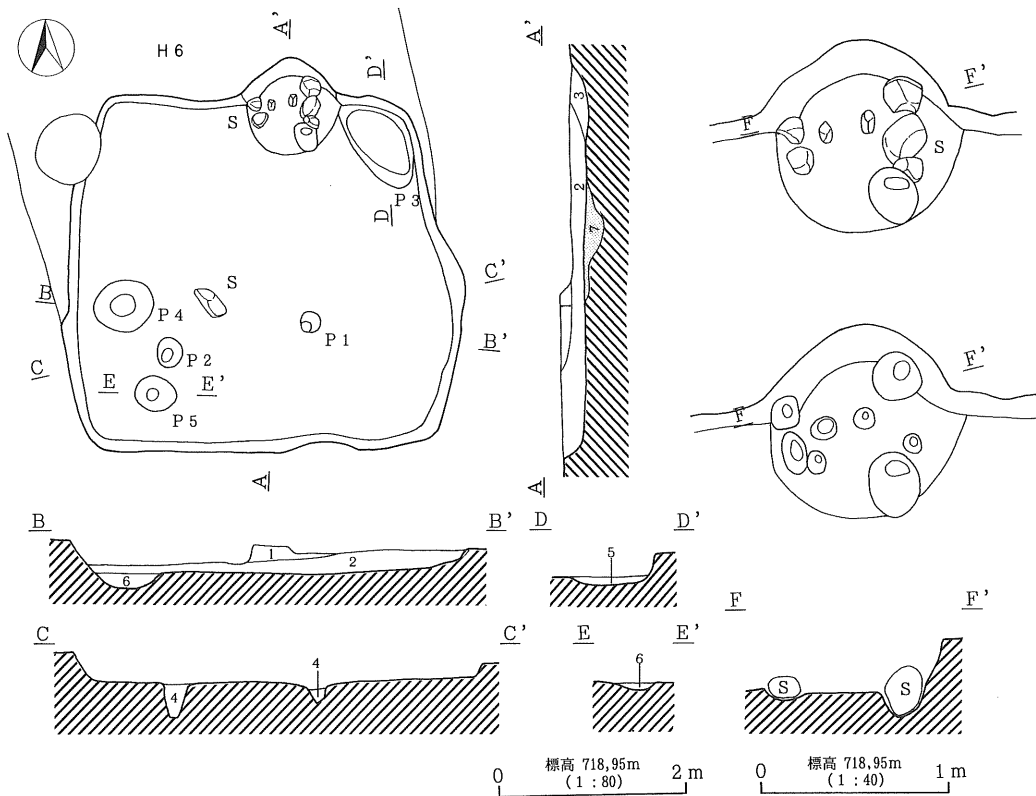
の貼り付けされるものがある。1は軽石製で両側から穿孔されており紡錘車の未製品と思われる。

以上の遺物で本住居址の時期は判明しないが、南東隅に構築されたカマドの存在から11世紀代と思われる。

11) 第11号住居址

遺構 (第32図、図版十一)

本住居址は調査区東側、B-お・か-1・2グリッドに位置し、全体層序第Ⅱ層上面において検出された。第6号住居址と重複し、北半部上面を切られる。形態は南北348cm、東西368cmの東西にやや長い方形を呈し、床面積は12.9m²を測る。主軸方位は真北を示す。確認面からの壁高は10~28cmを測る。壁溝は検出されなかった。

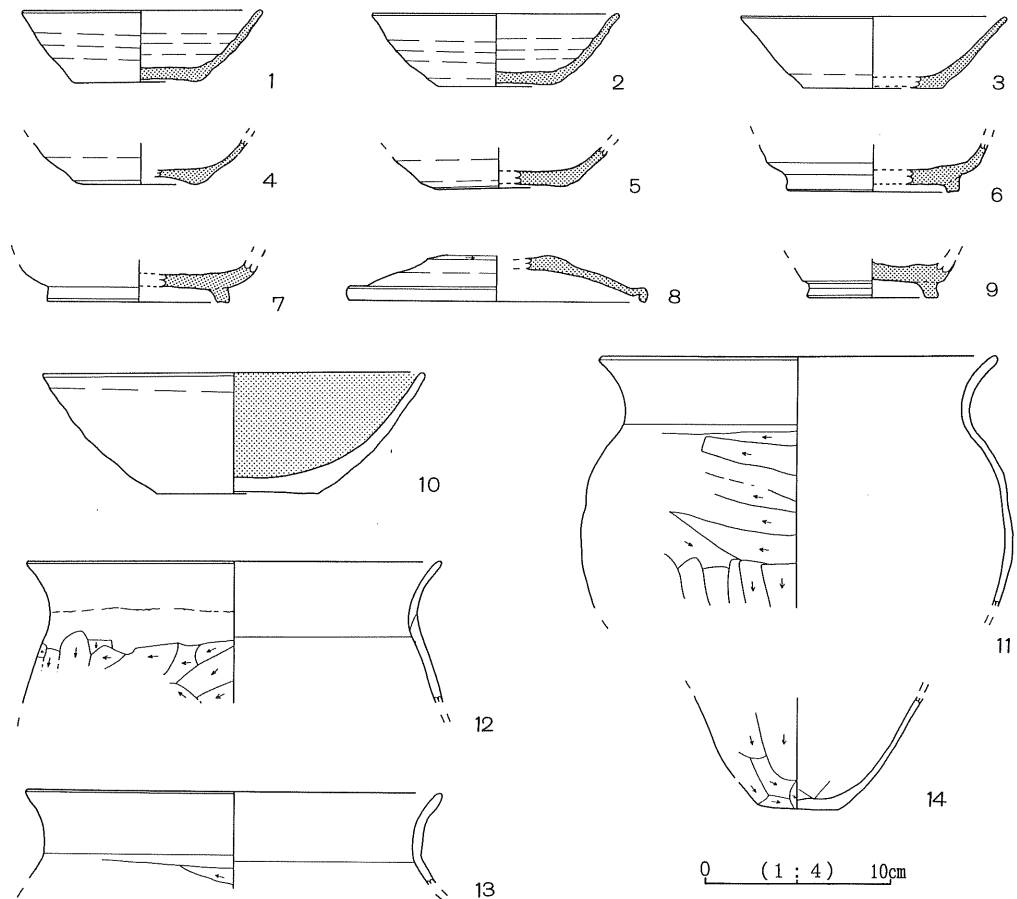


- | | |
|--|--|
| <p>1 黒褐色土層 (10 Y R 2/2)
1 cm以下小石・砂粒含む、
黒色土ブロック (10 Y R 2/1) 少含。</p> <p>2 黒褐色土層 (10 Y R 2/2)
1 cm以下小石・砂粒含む、
黒色土ブロック (10 Y R 2/1) 多含。</p> <p>3 黒色土層 (10 Y R 2/1)
1 cm以下小石・砂粒含む。</p> <p>4 黒褐色土層 (10 Y R 2/2)
5 mm以下小石・砂粒含む。</p> | <p>5 黒褐色土層 (10 Y R 2/2)
5 mm以下小石・砂粒含む、
黒色土ブロック (10 Y R 2/1) 多含。</p> <p>6 黒褐色土層 (10 Y R 2/2)
1 cm以下小石・砂粒含む、
炭化物多含。</p> <p>7 黒褐色土層 (10 Y R 2/2)
明黄褐色粒子・黒色土ブロック・砂粒多含。</p> |
|--|--|

第32図 第11号住居址実測図

覆土は3層に分割されたが1・2層が主体を占め、住居址掘り方が全体層序第Ⅵ層まで達するためか黒色土をブロック状に含む。床面は中央付近に7層を埋め戻して構築され比較的堅固である。ピットは中央南寄りに1個 (P1)、北東隅に1個 (P3)、南西隅に3個 (P2・P4・P5) の5個が検出されたが、検出位置・規模からみて柱穴と考えられるのはP2のみで径30cm、深さ38cmを測る。

カマドは北壁中央東寄りに位置し、焚口から煙道部までの長さ100cm、幅100cmを測るが残存状況は良好とは言い難い。袖部には芯材として面取り加工された軽石が埋設されており、これを粘土で被覆して袖部を構築したものと思われる。支脚石は軽石を円柱状に加工し、カマド内に2個並べて据えられた状態で出土した。



第33図 第11号住居址出土遺物実測図

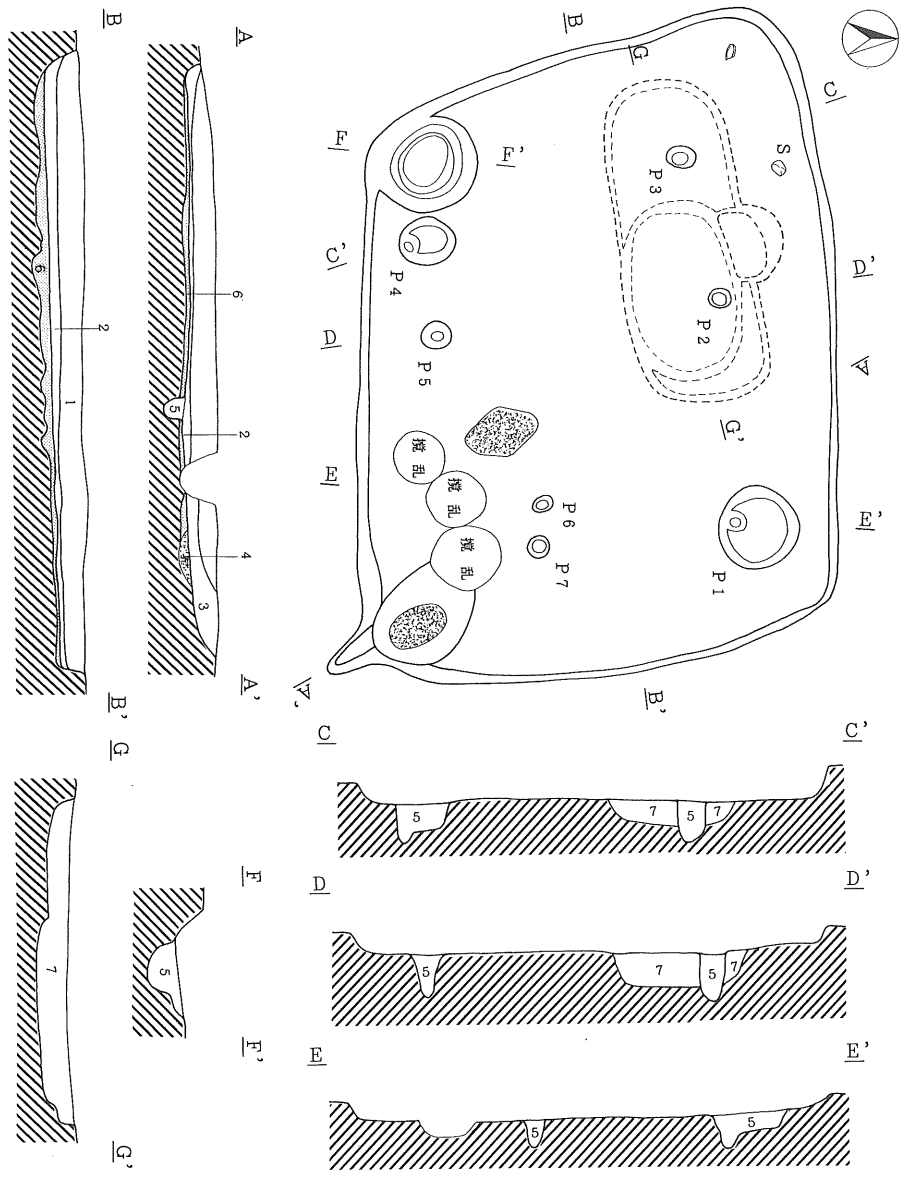
遺物（第33図、図版四十二）

本址からは須恵器・土師器が出土し、そのうち須恵器9点、土師器5点を図示した。

須恵器の坏には、無台のもの（1～5）と高台の貼り付けされるもの（6・7）があり、ロク口からの切り離しはすべて回転糸切りによる。無台の坏は体部が直線的に開き、2は端部でわずかに外反する。高台付きの6・7は底部のみであるが、体部は直線的に立ち上がり、器高の高いものと思われる。底部は回転糸切りの後、高台が貼り付けされる。須恵器の蓋には8がある。天井部は回転ヘラケズリが施され、口縁部付近で外反し端部で屈曲する。

10は土師器の鉢で口径22cm、器高6.3cmの大型品である。ロク口成形で、底部は回転糸切りの後周縁部に手持ちヘラケズリが施される。土師器の甕には11～14があり、この他図化できなかったものも含めてすべて武蔵型甕である。口縁部の形態は「く」の字状に外反するものと「コ」の字状を呈するものが混在してみられる。

以上から、本住居址は9世紀前半に位置づけられよう。



- 1 黒褐色土層
(10 Y R 2/3)
炭化物少含、
黒色土フロック・砂粒含む。
黒褐色土層
(10 Y R 2/3)
炭化物含む、
黒色土フロック・砂粒含む。
黒褐色土層
(10 Y R 2/2)
焼土・炭化物・灰多含。
- 2 暗赤褐色土層
(5 Y R 3/4)
焼土層。
- 3 黒褐色土層
(10 Y R 2/2)
黒色土フロック多含、
砂粒含む。
黒褐色土層
(10 Y R 2/2)
黒色土フロック・砂粒・
砂フロック多含。
- 4 黒褐色土層
(10 Y R 2/2)
炭化物多含、
焼土・灰少含。
- 5
- 6
- 7

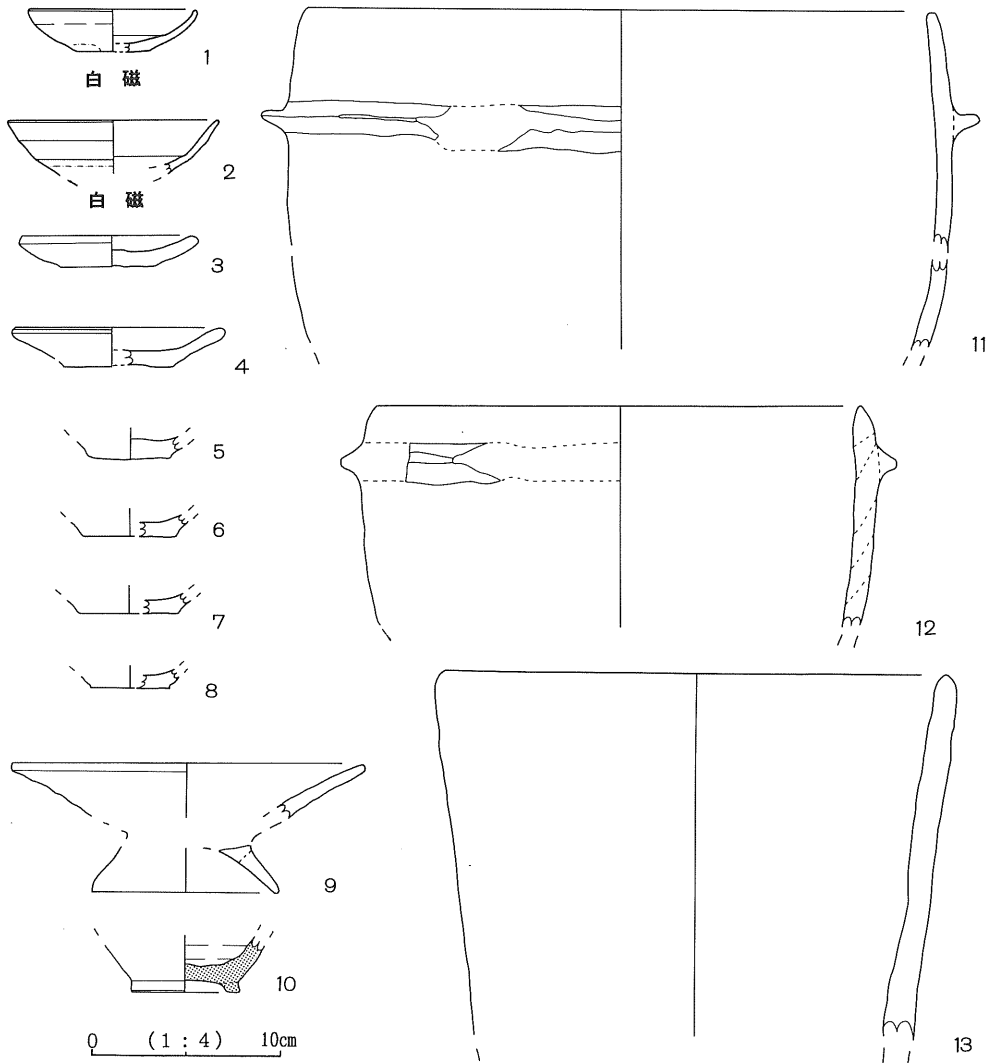
0 標高 718.65m 2 m
(1 : 80)

第34図 第12号住居址実測図

12) 第12号住居址

遺構 (第34図、図版十二)

本住居址は調査区東側、B-き~け-4・5グリッドに位置し、全体層序第Ⅱ層上面において検出された。第13号住居址と重複し、新旧関係は本址の方が新しい。またカマド付近の床面を攪乱によって壊される。形態は南北492cm、東西640cmの東西に長くやや歪んだ長方形を呈し、床面積は29.7m²を測る。長軸方位はN-76°-Eを示す。確認面からの壁高は17~31cmを測る。壁溝は検出されなかった。



第35図 第12号住居址出土遺物実測図〈1〉

覆土は3層に分割されたが1層が主体を占め、2層は床面全体を薄く埋める。3層は焼土・炭化物・灰を多量に含むカマドの関連層である。床面は全体に5層を3～14cmの厚さで埋め戻して貼り床とし、比較的堅固な状態である。掘り方は全体層序第Ⅶ層黒色土まで達する。ピットは床面上から9個検出された。また住居址北西の床面下から、東西348cm、南北145cm、深さ43cmの楕円形を呈する土坑が検出された。覆土は炭化物・焼土・灰を含む黒褐色土層1層からなる。

カマドは東南隅に構築され、焚口から煙道部までの長さ180cm、幅90cmを測るが、天井部・袖部ともに消失しており残存しない。

遺物 (第35・36・37図、図版四十二・四十三・五十一・五十二)

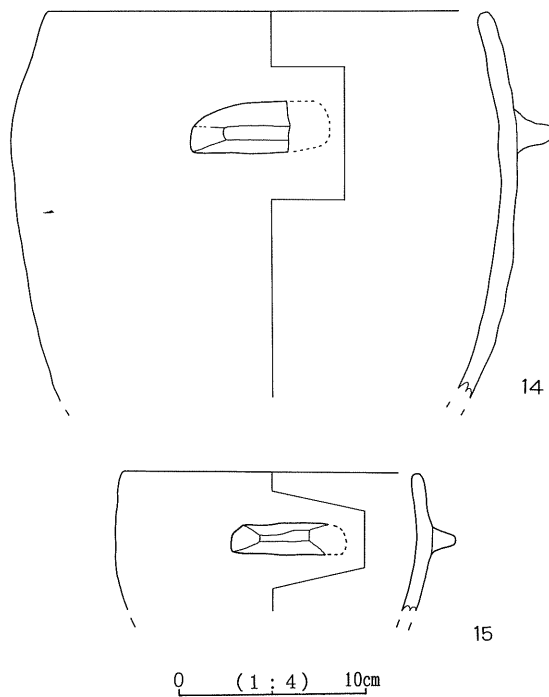
本址からは白磁・土師質土器・土師器・須恵器・鉄製品・石製品が出土し、そのうち白磁2点、土師質土器7点、須恵器1点、土師器5点、鉄製品1点、石製品1点を図示した。

白磁には1の皿と2の碗がある。1は無台の皿で、口縁部は内湾する。2は体部のみであるが、浅い削り出しによる高台が設けられるものと思われる。いずれも内面下部に浅い段が一条巡り、底部と底部付近を除いてほぼ全面に施釉される。

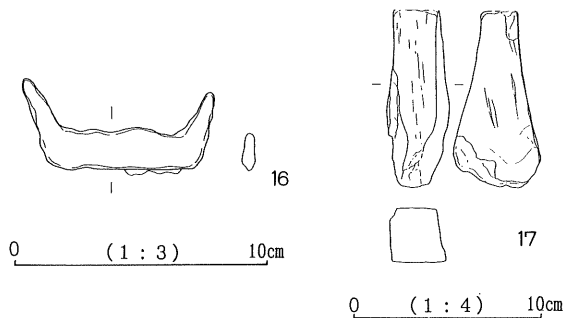
土師質土器の皿には3～8の小皿と高台付きの9があり、小皿はすべて無台のものである。10は須恵器長頸壺の底部であり、回転糸切りの後高台が貼り付けされる。

羽釜には鑊が全周するもの(11・12)と把手状に断絶するもの(14・15)とがあり、14は3カ所に把手状の鑊が貼り付けされ、口縁端部に粗雑な面取りが施される。

鉄製品には16の苧引金具があり、石製品には17の流紋岩製の砥石がある。



第36図 第12号住居址出土遺物実測図〈2〉



第37図 第12号住居址出土遺物実測図〈3〉

以上、白磁皿（１）・碗（２）は横田・森田分類の「白磁碗Ⅳ類」にあたり、本址は11世紀後半から12世紀前半に位置づけられると考える。

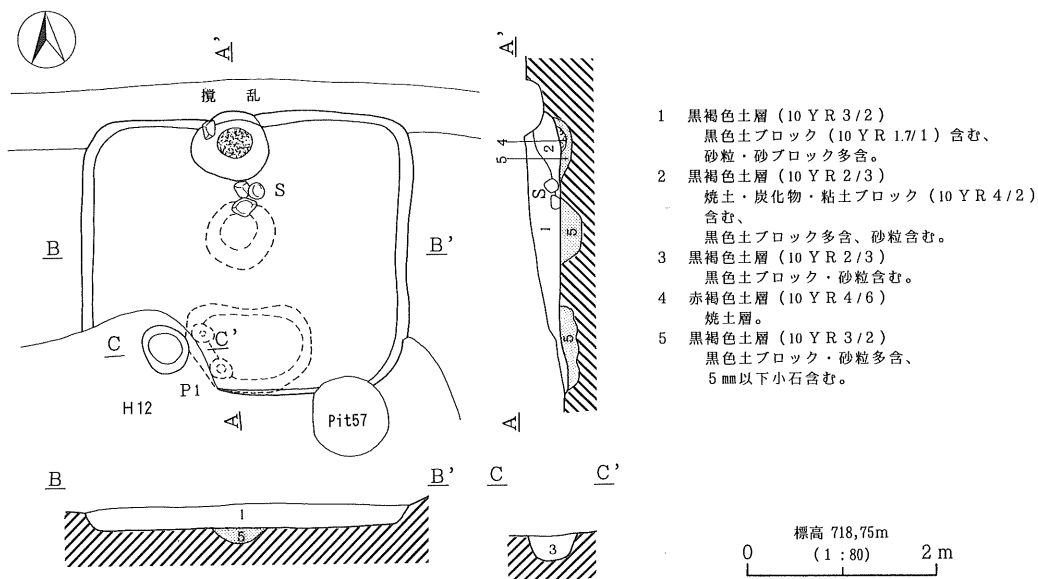
13) 第13号住居址

遺構(第38図、図版十二)

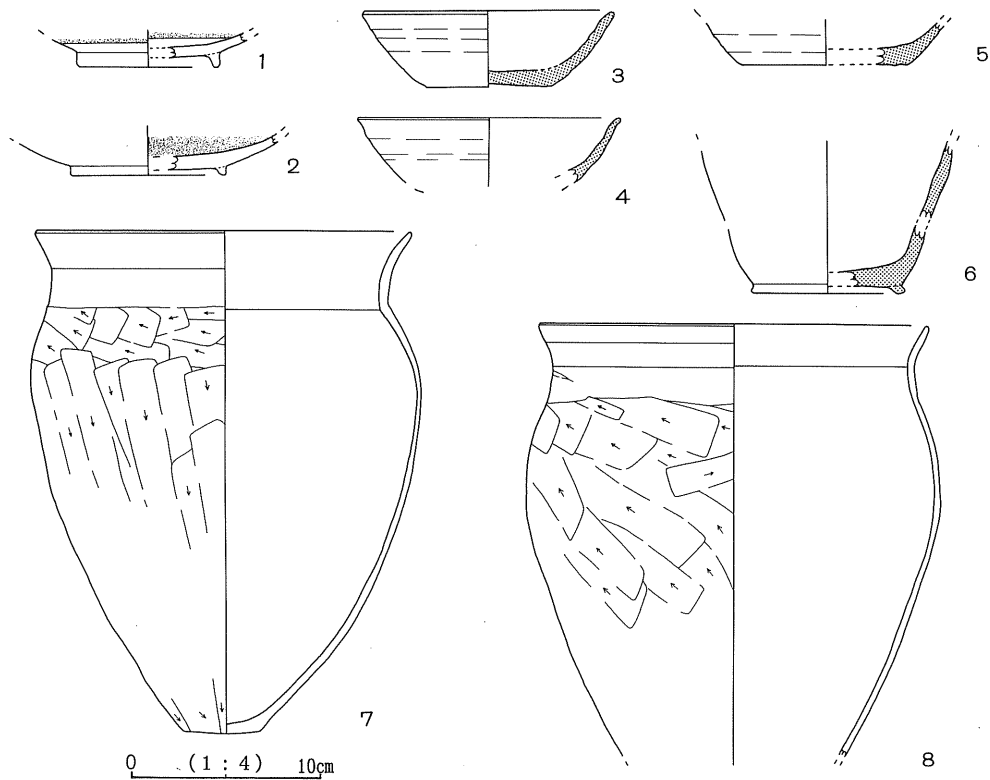
本住居址は調査区東側、B-き・く-3・4グリッドに位置し、全体層序第Ⅱ層上面において検出された。第12号住居址と重複し、南壁付近を切られる。また北壁上面を攪乱によって壊される。形態は南北280cm、東西320cmの東西にやや長い長方形を呈し、床面積は推定で8.8㎡を測る小型の住居址である。カマドを中心とする主軸方位は真北を示す。確認面からの壁高は西壁で23～36cmを測る。壁溝は検出されなかった。

覆土は2層に分割されたが1層が主体を占め、2層は焼土・炭化物・粘土ブロックを含むカマドの関連層である。床面は部分的に5層を埋め戻して設けられ、比較的堅固な状態である。掘り方は全体層序第Ⅵ層黒色土まで達する。ピットは南西隅から1個検出され、径50cm、深さ30cmの規模を有する。

カマドは北壁中央に構築されるが、天井部・袖部は残存しない。また煙道部は攪乱によって壊されており旧状は不明である。規模は残存部で長さ74cm、幅88cmを測る。カマド内およびカマド南側に軽石がみられることからこれを芯材とし、さらに粘土を被覆して袖部を構築したものと推定される。



第38図 第13号住居址実測図



第39図 第13号住居址出土遺物実測図

遺物（第39図、図版四十二・四十三）

本址からは灰釉陶器・須恵器・土師器が出土し、そのうち灰釉陶器2点、須恵器4点、土師器2点を図示した。

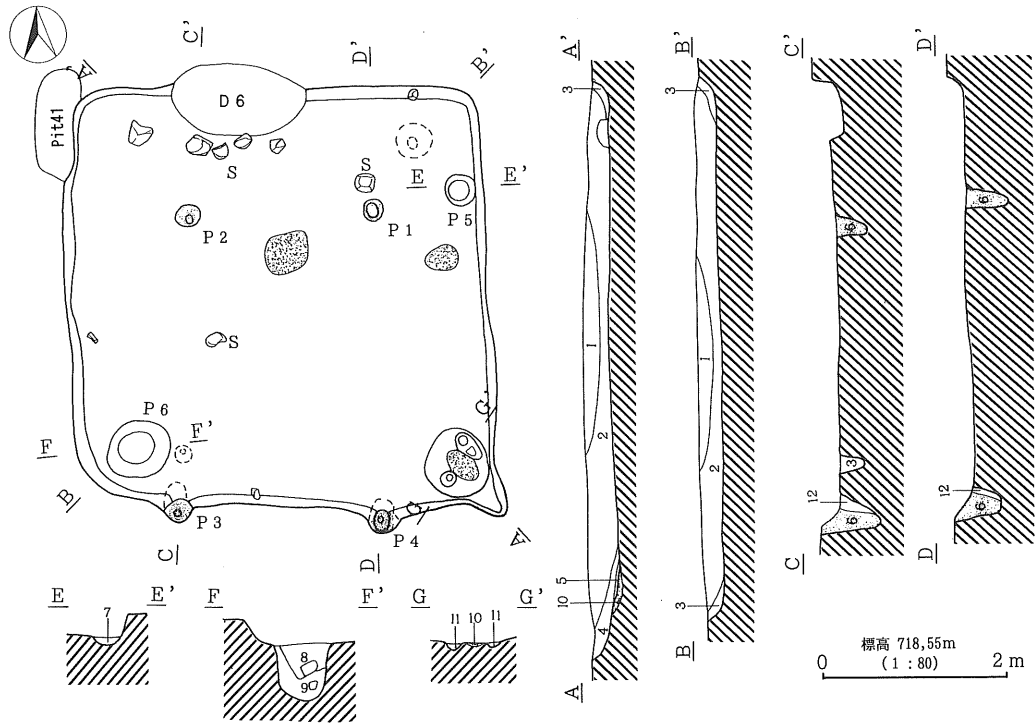
1・2は灰釉陶器の皿で、1は体部の内外面に施釉されるのに対し、2は内面にみられるのみである。須恵器の坏（3～5）は体部がわずかに内湾し、4は端部で外反する。図化できなかったものも含めて底部の切り離しはすべて回転糸切り未調整である。6は須恵器長頸壺の底部で、回転ヘラケズリの後低い高台が貼り付けされる。

土師器甕には7・8があり、この他図化できなかったものも含めてすべて武蔵型甕である。以上から、本住居址は9世紀前半に位置づけられよう。

14) 第14号住居址

遺構（第40図、図版十三）

本住居址は調査区中央付近南側、B-こ-5・6、E-あ-5・6グリッドに位置し、全体層序第Ⅱ層上面において検出された。第6号土坑・Pit41と重複し、北壁・北西隅を切られる。形



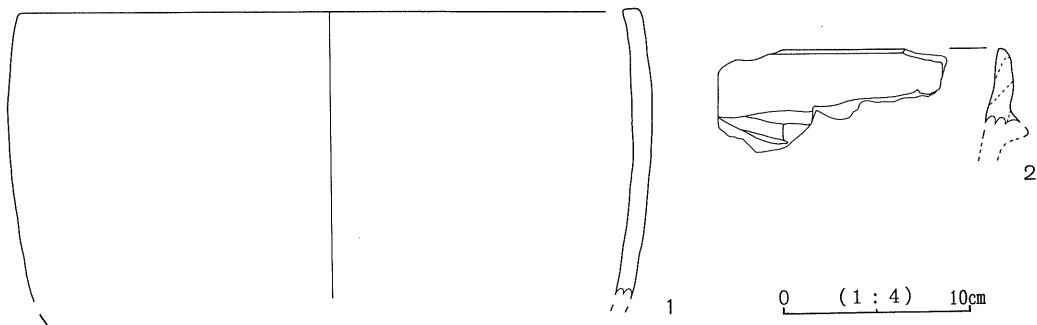
- | | |
|---|--|
| <p>1 黒褐色土層 (10 Y R 3/2)
炭化物少含、5 mm以下小石・砂粒含む。</p> <p>2 黒褐色土層 (10 Y R 2/3)
炭化物含む、5 mm以下小石・砂粒含む。</p> <p>3 暗褐色土層 (10 Y R 3/3)
砂粒多含、5 mm以下小石含む。</p> <p>4 黒褐色土層 (10 Y R 2/2)
焼土・炭化物・黒色粘土ブロック含む。</p> <p>5 灰黄褐色土層 (10 Y R 5/2)
灰層、焼土少含。</p> <p>6 黒褐色土層 (10 Y R 2/3)
柱痕。</p> | <p>7 黒褐色土層 (10 Y R 2/3)
炭化物多含、砂粒含む。</p> <p>8 黒褐色土層 (10 Y R 2/3)
5 mm以下小石含む。</p> <p>9 黒褐色土層 (10 Y R 3/2)
砂粒多含、1 cm以下小石含む。</p> <p>10 暗赤褐色土層 (5 Y R 3/4)
焼土層。</p> <p>11 黒褐色土層 (10 Y R 2/3)
焼土少含。</p> <p>12 黒褐色土層 (10 Y R 2/2)
砂粒含む。</p> |
|---|--|

第40図 第14号住居址実測図

態は南北424cm、東西434cmの方形を呈し、床面積は17.9m²を測る。長軸方位はN-87° - Eを示す。確認面からの壁高は13~27cmを測る。壁溝は検出されなかった。

覆土は5層に分割されたが2層が主体を占め、壁際に3層がみられる。4層は焼土・炭化物を含むカマド関連層で、5層は灰層である。床面は掘り方を持たず、比較的堅固な状態である。ピットは6個検出された。P1~P4が主柱穴で、南側に配されるP3・P4は南壁中に位置し整然と配される。径30cm、床面からの深さ32~46cmの規模を有し、径15cm大の柱痕が確認された。P5は東壁下北側に位置し径35cm、深さは8cmと浅い。P6は南西隅から検出され径64cm、深さ62cmを測る。またP1・P2・P3・P6は全体層序第Ⅶ層黒色土まで達する。

カマドは東南隅に構築され焚口から煙道部までの長さ110cm、幅70cmを測るが、火床部両側に芯材を埋設したと思われる掘り込みが検出されたのみであり旧状は不明である。



第41図 第14号住居址出土遺物実測図〈1〉

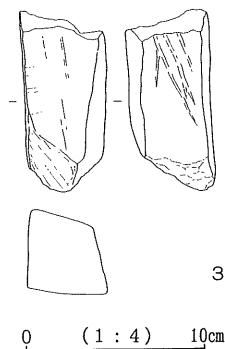
遺物（第41・42図）

本址からは土師器・須恵器・石製品が出土したが、出土量は少なく土師器2点、石製品1点が図示できたのみである。

1・2の羽釜はともに全体の器形は不明であるが、いずれも把手状の断絶する鐙が貼り付けされるものであり、1の口縁端部は面取りされ平坦に仕上げられる。

3は流紋岩製の砥石である。この他、わずかではあるが土師質土器小皿の小片が出土している。

以上、本址の出土遺物は少量であるが、11世紀後半に位置づけられよう。



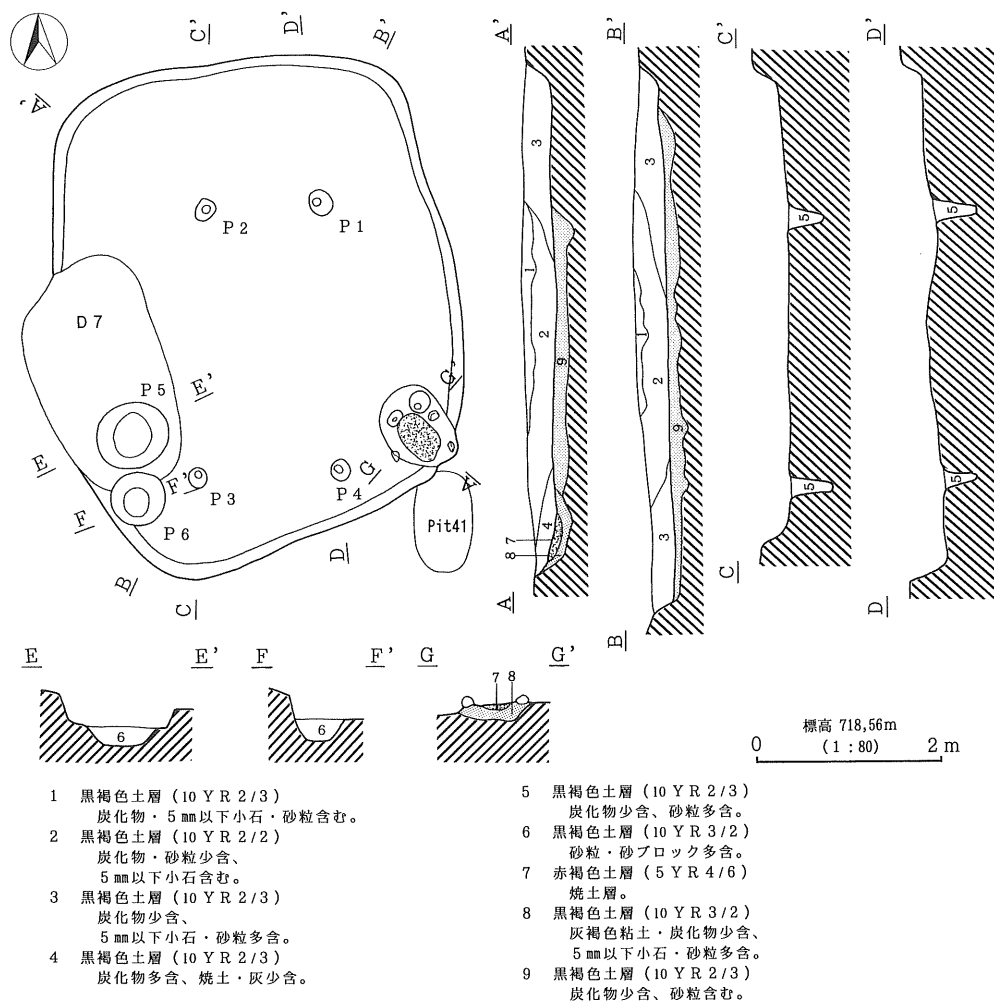
第42図 第14号住居址
出土遺物実測図〈2〉

15) 第15号住居址

遺構（第43図、図版十三）

本住居址は調査区中央付近、E-あ・い-4・5グリッドに位置し、全体層序第Ⅱ層上面において検出された。第7号土坑・第1号掘立柱建物址・Pit41と重複し、新旧関係は古い方から第1号掘立柱建物址→本址→第7号土坑・Pit41となる。形態は南北440cm、東西340cmの歪んだ長方形を呈し、床面積は17.9㎡を測る。長軸方位はN-11°-Wを示す。確認面からの壁高は12~32cmを測る。壁溝は検出されなかった。

覆土は4層に分割されたが1層は中央付近上面にわずかにみられるのみで、2・3層が主体となる。4層は焼土・灰・炭化物を含むカマドの関連層である。床面は9層を埋め戻して設けられ、比較的堅固な状態である。ピットは6個検出された。P1~P4が主柱穴で径20cm、深さ38~45cmの規模を有する。P5・P6は西壁下南側から検出され、第7号土坑に切られる。P5は残存部で78×70cm、深さ30cm、P6は径55cm、深さ28cmを測る。



第43図 第15号住居址実測図

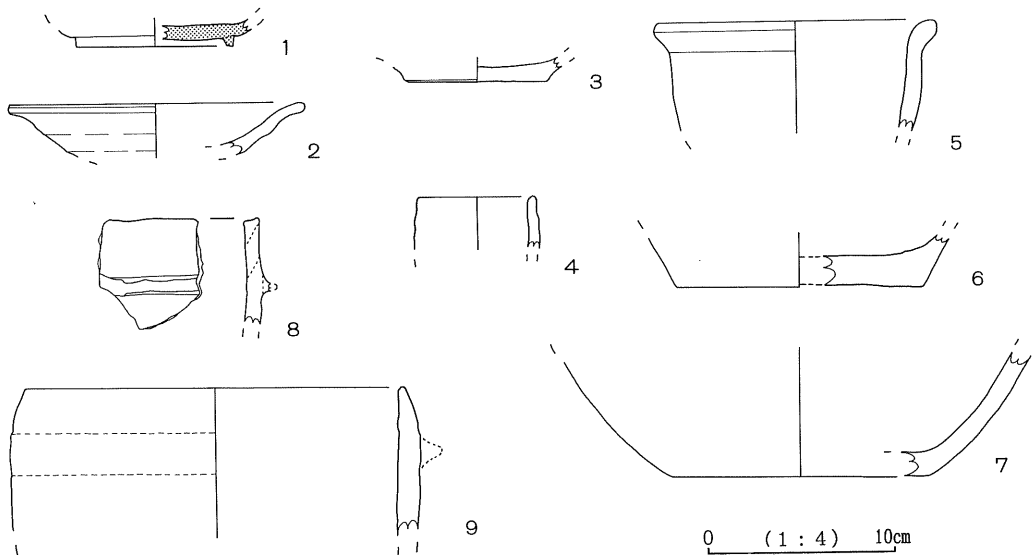
カマドは東南隅に構築され焚口から煙道部までの長さ95cm、幅70cmを測るが、天井部・袖部ともに消失しており旧状は不明である。火床部は床面を掘り窪めた後8層を埋め戻して設けられる。

遺物 (第44図)

本址からは土師質土器・土師器・須恵器が出土し、そのうち土師質土器2点、土師器6点、須恵器1点を図示した。

土師質土器には2の皿と3の坏としたものがあり、2には高台が貼り付けられるものと思われる。4は所謂「手づくね」によるミニチュア土器、5~7は土師器の甕である。羽釜は8・9の2点を図示したが全体の器形は不明である。いずれも全周する鐙が貼り付けされ、8の口縁端部には面取りが施され平坦に仕上げられる。

以上から、本住居址は11世紀後半に位置づけられよう。



第44図 第15号住居址出土遺物実測図

16) 第16号住居址

遺構 (第45図、図版十四)

本住居址は調査区南側、E-い・う-9・10グリッドに位置する。確認面は大半が全体層序第Ⅱ層上面であるが、南壁付近は全体層序第Ⅲ層上面となる。他遺構との重複関係はない。形態は南北348cm、東西352cmの方形を呈し、床面積は11.6㎡を測る。長軸方位はN-73°-Eを示す。確認面からの壁高は11~21cmを測る。壁溝は検出されなかった。

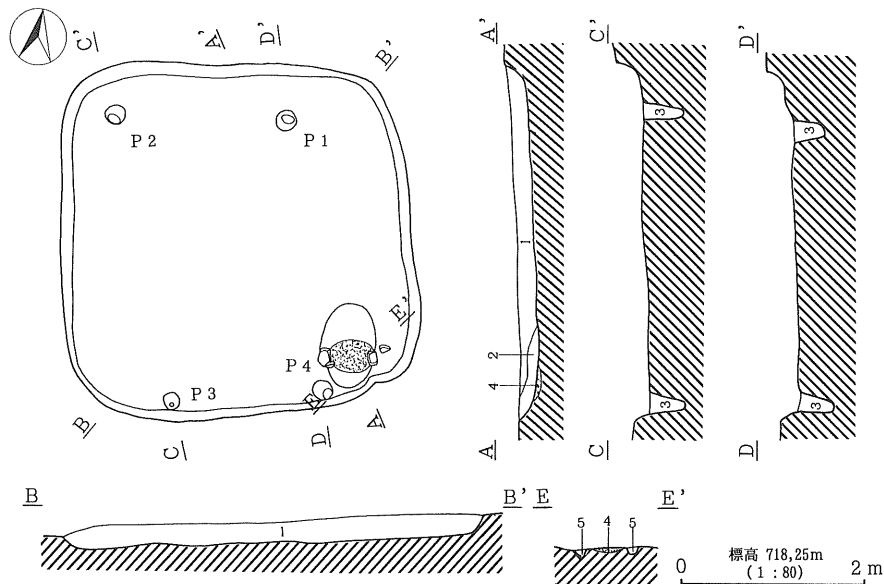
覆土は2層に分割されたが2層は焼土・炭化物を含むカマドの関連層で1層が主体を占める。床面は掘り方を持たず軟弱である。ピットは主柱穴である4個が検出され径20cm、深さ36~43cmを測る。南側に配されるP3・P4は南壁下に位置する。

カマドは南壁東端に構築され長さ90cm、幅64cmを測るが、天井部・袖部ともに消失しており旧状は不明である。

遺物 (第46図、図版四十三)

本址からは灰釉陶器・土師器・須恵器が出土しているが、出土量は少なく、灰釉陶器1点が図示し得たのみである。

1は灰釉陶器碗で、施釉は漬け掛けによる。底部は回転糸切りの後高台が貼り付けされ、糸切り痕が残る。羽釜は端部に面取りが施された口縁部片と胴部片が極く少量出土したのみであり図化できたものはない。

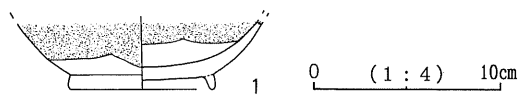


- | | |
|---|---|
| <p>1 黒褐色土層 (10 Y R 2/3)
1 cm以下小石・砂粒多含。</p> <p>2 黒褐色土層 (10 Y R 2/2)
炭化物・焼土含む。</p> <p>3 黒褐色土層 (10 Y R 2/3)
1 cm以下小石・砂粒多含。</p> | <p>4 赤褐色土層 (5 Y R 4/6)
焼土層。</p> <p>5 黒褐色土層 (10 Y R 2/2)
炭化物少含、砂粒・砂ブロック多含。</p> |
|---|---|

第45図 第16号住居址実測図

この他図化できなかったものには、土師器
器坏・甕、須恵器坏がある。

以上本住居址の出土遺物は少量であるが、
11世紀後半に位置づけられよう。



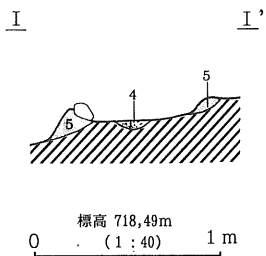
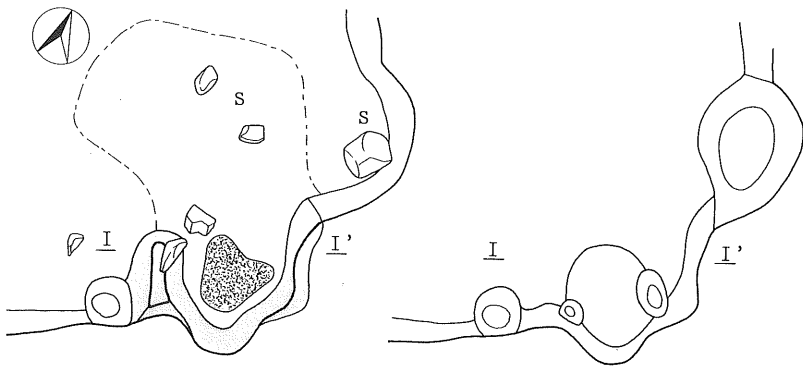
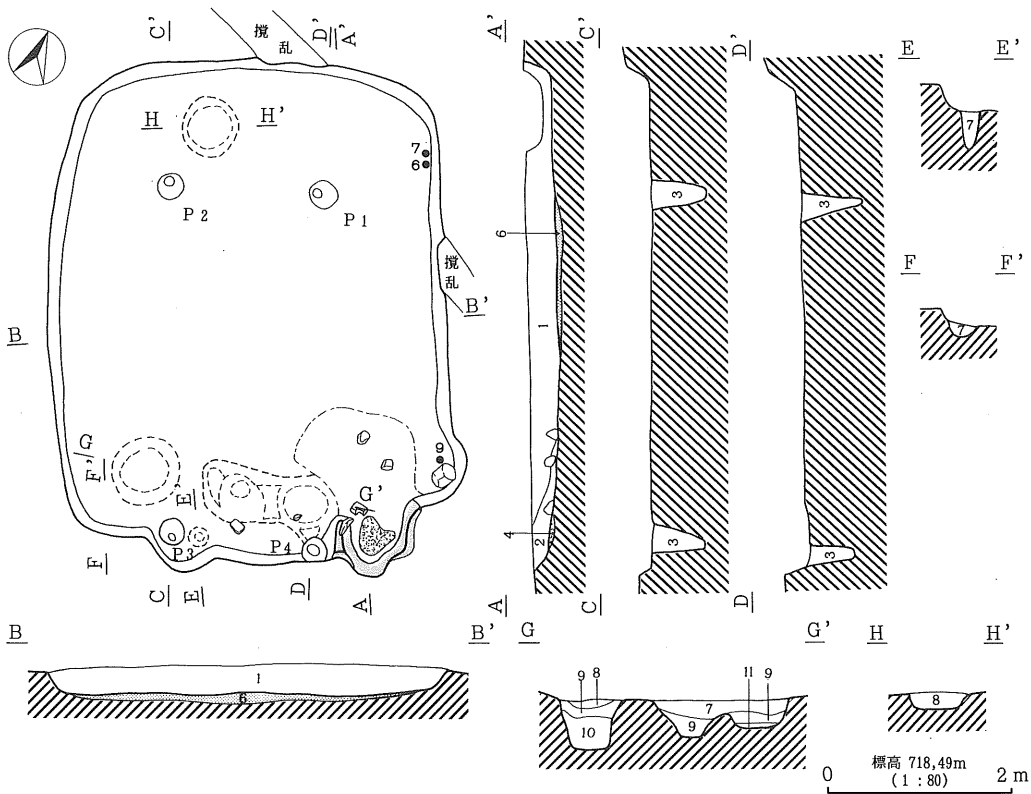
第46図 第16号住居址出土遺物実測図

17) 第17号住居址

遺構 (第47図、図版十四・十五)

本住居址は調査区南側、F-え・お-1・2グリッドに位置し、全体層序第Ⅲ層上面で検出された。北壁と東壁の一部を攪乱によって壊される他は重複関係はない。形態は南北512cm、東西396cmの長方形を呈し、床面積は18.4m²を測る。長軸方位はN-27°-Wを示す。確認面からの壁高は9~29cmを測る。壁溝は検出されなかった。

覆土は2層に分割されたが2層は焼土・炭化物・灰を含むカマドの関連層で1層が主体を占める。床面は6層を埋め戻して貼り床とし全体に締まっており、特にカマド周辺は堅固な状態である。ピットは床面上から主柱穴である4個が検出され径30cm、深さ51~64cmを測り、P1~P3は全体層序第Ⅵ層黒色土まで達する。南側に配されるP3・P4は南壁中に位置する。



- | | |
|--|--|
| <p>1 黒褐色土層 (10 Y R 2/3)
炭化物少含、
1 cm以下小石・砂粒多含。</p> <p>2 黒褐色土層 (10 Y R 2/2)
焼土多含、炭化物・灰含む。</p> <p>3 黒褐色土層 (10 Y R 2/3)
炭化物少含、砂粒含む。</p> <p>4 明赤褐色土層 (5 Y R 5/8)
焼土層。</p> <p>5 褐灰色土層 (10 Y R 4/1)
カマド構築粘土層。</p> | <p>6 暗褐色土層 (10 Y R 3/3)
炭化物少含、砂粒含む。</p> <p>7 黒褐色土層 (10 Y R 3/2)
砂粒含む。</p> <p>8 黒褐色土層 (10 Y R 2/3)
炭化物含む、砂粒少含。</p> <p>9 暗褐色土層 (10 Y R 3/3)
5 mm以下小石・砂粒少含。</p> <p>10 黒褐色土層 (10 Y R 3/2)
砂ブロック多含、
黒色土ブロック少含。</p> <p>11 褐灰色土層 (10 Y R 4/1)
灰多含、焼土・炭化物少含。</p> |
|--|--|

第47図 第17号住居址実測図

カマドは南壁東端に構築され長さ64cm、幅96cmを測る。煙道部は壁体を掘り込んだ後粘土（5層）を貼り付けて設けられ、袖部の構築には粘土（5層）が用いられる。

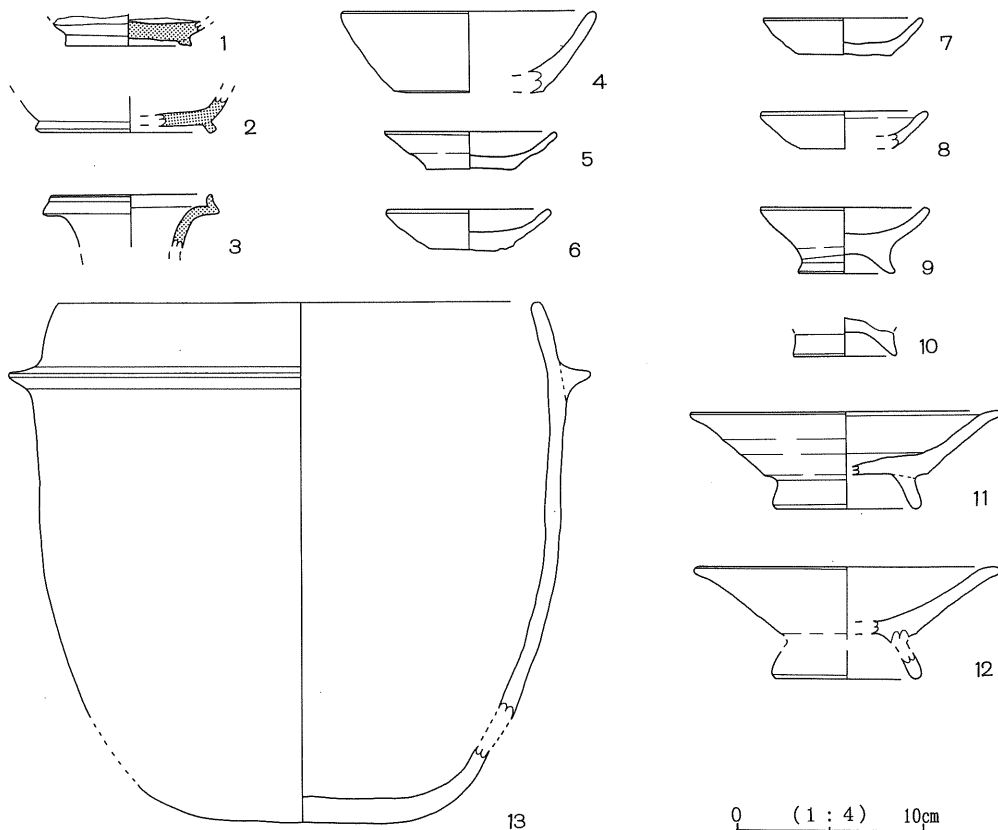
遺物（第48図、図版四十三・四十四）

本址からは土師質土器・土師器・須恵器が出土し、そのうち土師質土器9点、土師器1点、須恵器3点を図示した。

4は土師質土器坏としたもので、体部は厚く内湾して開く。5～8は無台の土師質土器小皿で、口径8.4～9cm、器高1.9～2.1cm、底径4.1～5cm前後を測る。有台の皿には9～12があり、法量から小型のものを小皿、大型のものを皿とした。9の小皿は口径8.8cmを測り、体部は無台の小皿とほぼ同様の法量を示す。皿としたものには11・12があり、形態はいずれも体部は直線的に開き端部で外反し、ほぼ同様の法量を示す。

羽釜は1点が図示できたのみである。鏝は全周するもので、口縁端部の面取りは行われていない。須恵器には高台付きの坏と長頸壺の口縁部がある。1は須恵器の高台付きの坏であるが、底部周縁を円形に再加工を施している。

以上から、本住居址は11世紀後半に位置づけられよう。

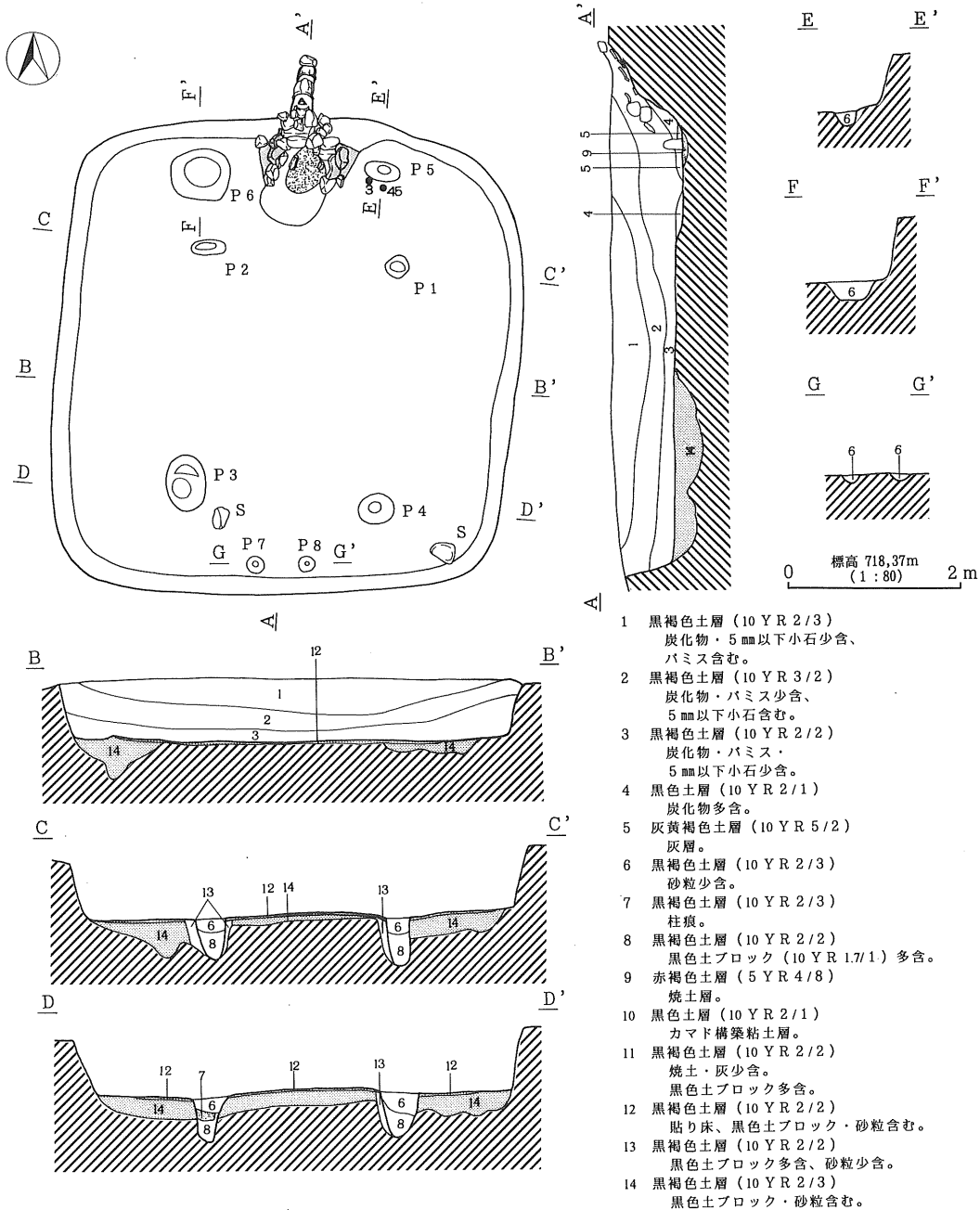


第48図 第17号住居址出土遺物実測図

18) 第18号住居址

遺構 (第49・50・51図、図版十六・十七)

本住居址は調査区中央南側、E-え・お-6・7グリッドに位置する。

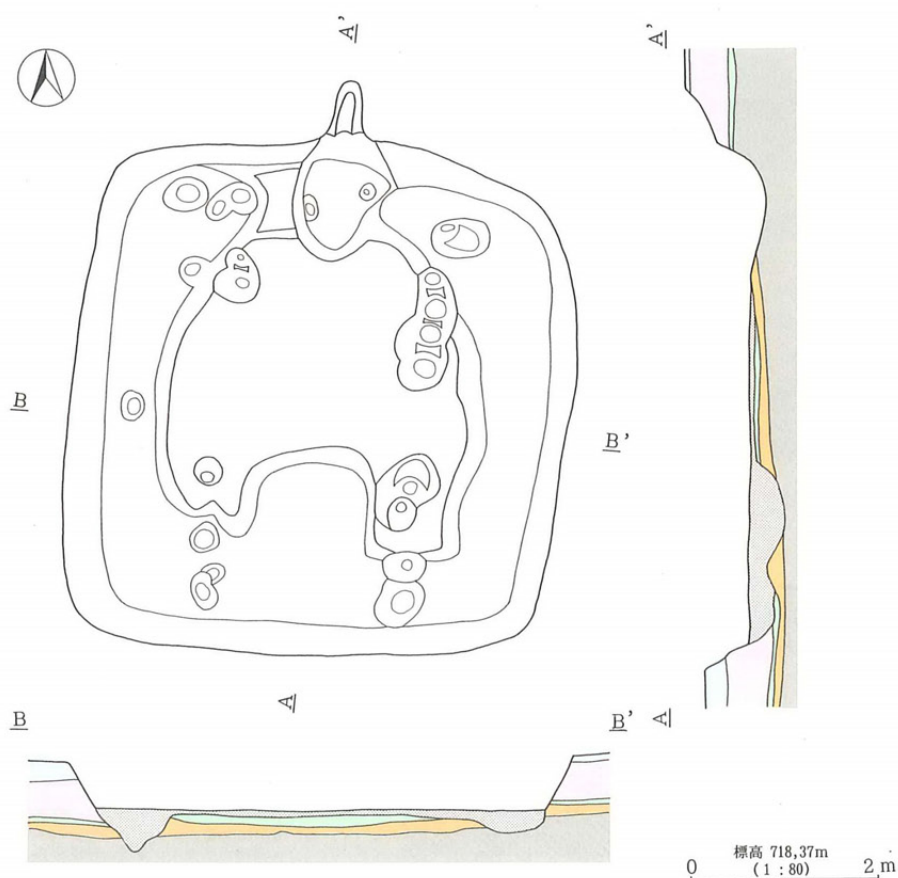


第49図 第18号住居址実測図

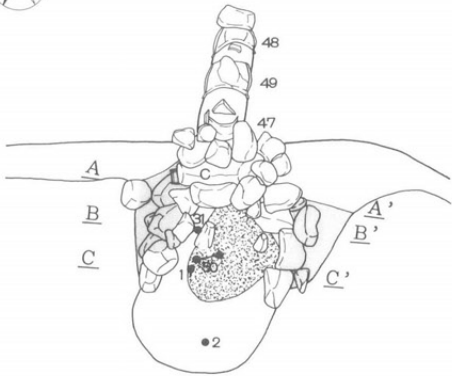
全体層序第Ⅱ層上面で検出され、他遺構との重複関係はない。形態は南北500cm、東西490cmの方形を呈し、床面積は23.1㎡を測る。カマドを中心とする主軸方位はN-4°-Eを示す。確認面からの壁高は53~73cmを測る。壁溝は検出されなかった。

覆土は5層に分割される自然堆積であり3層が床面全体を埋める。4層は炭化物を多量に含む黒色土層、5層は灰層である。床面は中央部を残して壁下を10cm前後掘り下げた後、14層を埋め戻し、さらに全体に12層を敷設して貼り床としており平坦で堅固な状態である。掘り方は第50図に示したように全体層序第Ⅶ層黒色土まで達する。

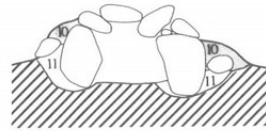
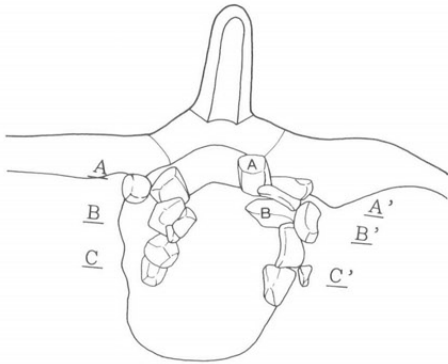
ピットは床面から8個検出され、P1~P4が支柱穴である。床面からの深さは48~54cmを測り、P3から径18cm大の柱痕が確認された。P5・P6はカマドの両脇に位置し深さは22cm・26cmと浅い。P7・P8は南壁下中央から検出され、径20cm、深さ11cm・12cmを測り、入口施設に関するものと考えられる。また、床下から古い柱穴が検出されており、配置状況・規模から柱の建て替えが行われたものと考えられる。



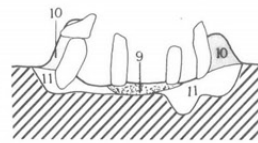
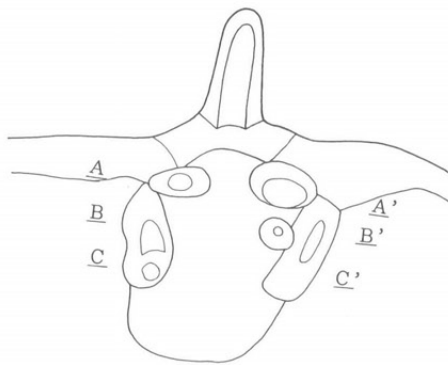
第50図 第18号住居址掘り方実測図



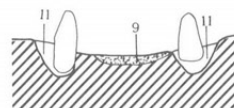
A A'



B B'

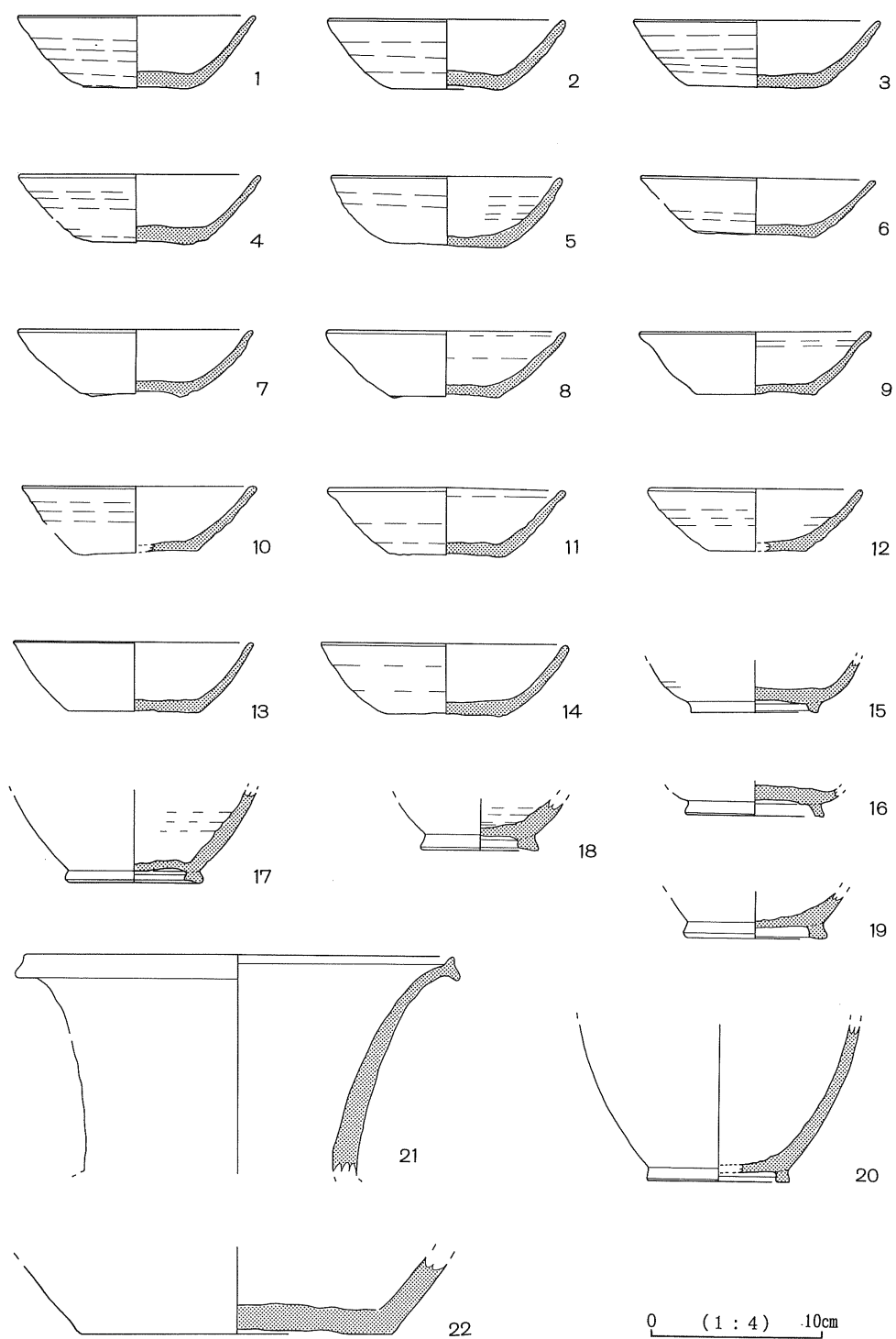


C C'

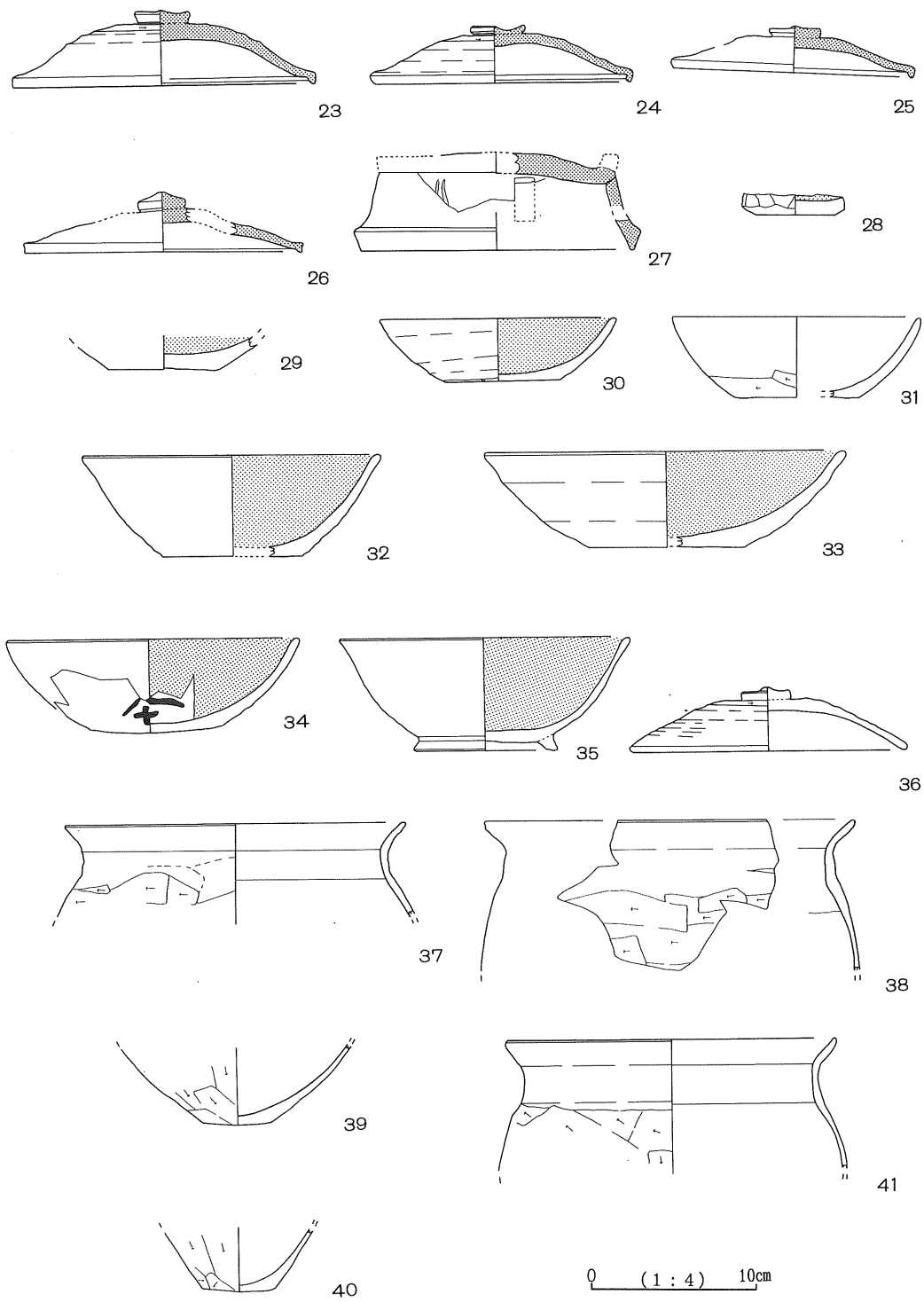


0 標高 718.37m (1:40) 1m

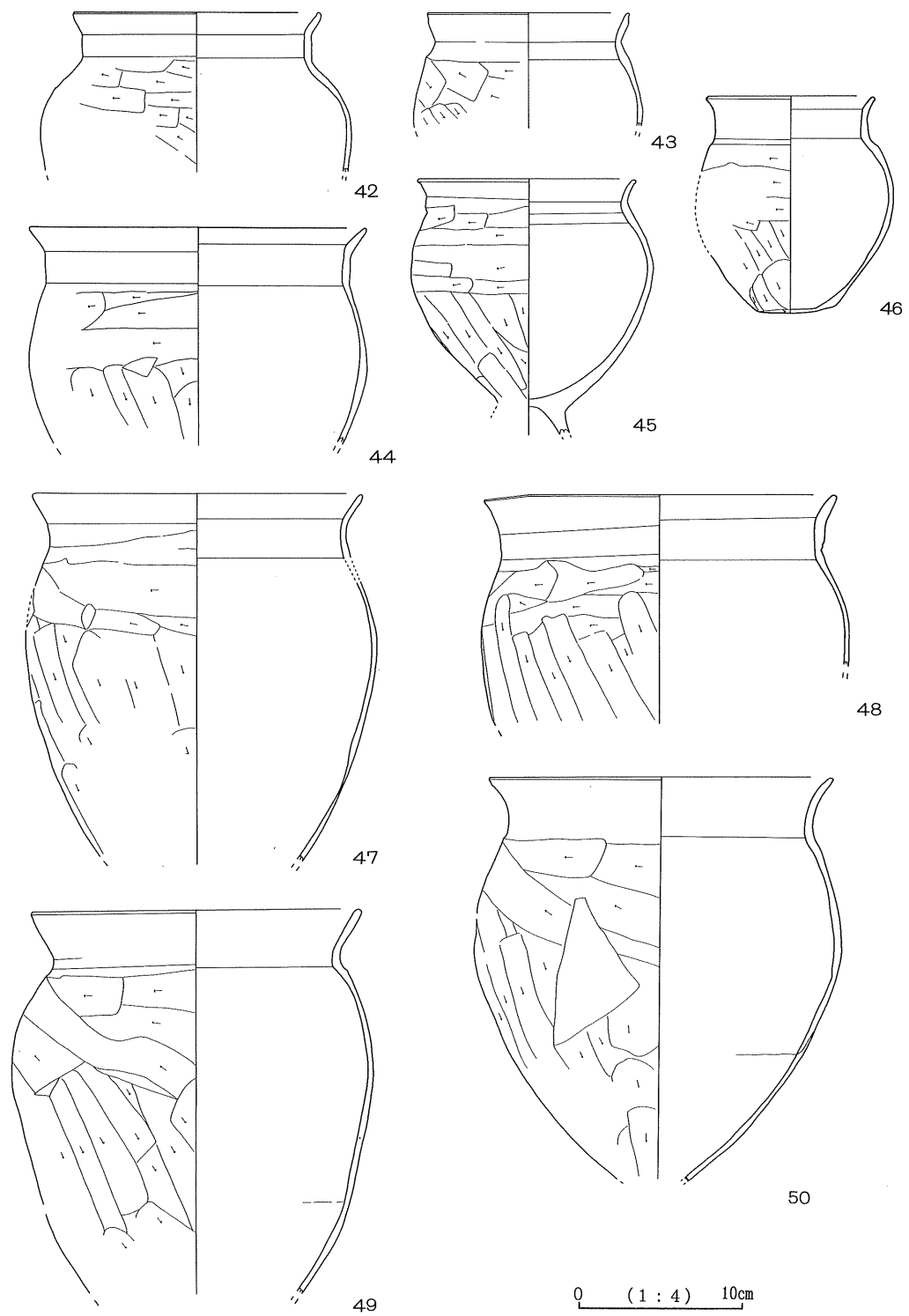
第 51 図 第 18 号住居址カマド実測図



第 52 图 第 18 号住居址出土遗物实测图 <1>



第 53 图 第 18 号住居址出土遺物実測图 <2>



第 54 図 第 18 号住居址出土遺物実測図〈3〉

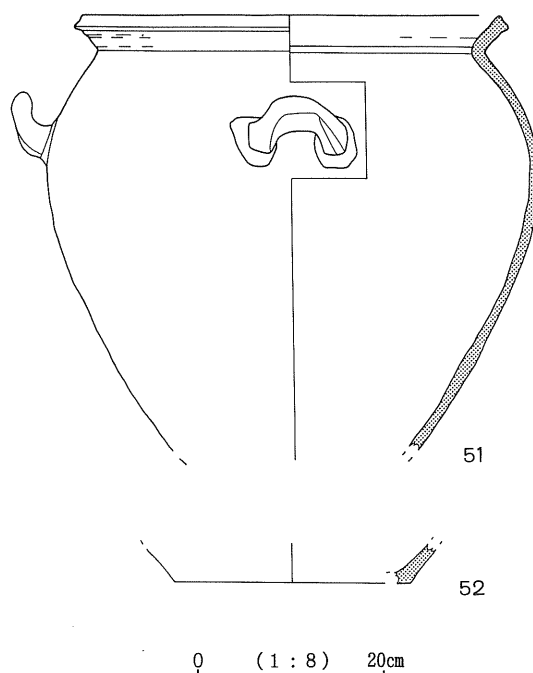
カマドは北壁中央に構築される。焚口から煙道部までの長さ196cm、幅114cmを測り、残存状況は良好である。煙道部は壁体を掘り込んだ後、底部を抜いた土師器甕（47・48・49）を3個連結して設けられる。袖部は組み上げた芯材に10層黒色粘土を被覆して構築される。芯材に用いられた石材は、右袖基部Aに長方形に加工した集塊岩、Bに安山岩が使用されている他は面取りされた軽石で、火熱を受け赤く焼けている。天井石Cは袖石Aと同様に長方形に加工した集塊岩で両袖基部の袖石に高架された状態で検出された。また左袖と天井石との接する部分には、須恵器甕（51）の胴部片が挟まれた状態で出土しており、天井石を水平に保つための調整が行われている。火床部は床面を浅く掘り窪めた後11層黒褐色土を埋め戻して設けられ、支脚石が2個並べて据えられた状態で出土した。支脚石の石材は左側が円柱状に加工した軽石、右側が集塊岩である。

遺物（第52・53・54・55図、図版四十四～四十六）

本址からは須恵器・土師器が多量に出土し、そのうち須恵器29点、土師器23点を図示した。

須恵器の坏には無台のもの（1～14）と高台の貼り付けされるもの（15・16）とがあるが、無台のものが主体を占める。ロクロからの切り離しはすべて回転糸切りによるものである。法量では口径13.5～14cm、器高4cm付近に集中する。17～20は長頸壺の底部片、21・22は甕である。須恵器の蓋は4点を図示したが、25は天井部のヘラケズリが行われていない。つまみ部は扁平である。27の須恵器円面硯は脚台部に透しと沈線を有するものである。磨墨面には特に磨滅や墨の付着は認められない。

土師器の坏は7点を図示したが、33は口径20cmを越える大型品であり、31を除いて内面には黒色処理が施される。底部の調整は回転ヘラケズリのもの（28）、回転糸切りの後ナデが行われるもの（29）・底部周縁に手持ちヘラケズリが加えられるもの（30）、手持ちヘラケズリのもの（31～34）がある。28は底部周縁を円形に再加工を施している。34は墨書土器である。椀（35）は内面に黒色処理が施され、底部は回転糸切りの後高台が貼り付けされる。高台部の中央にはわずか



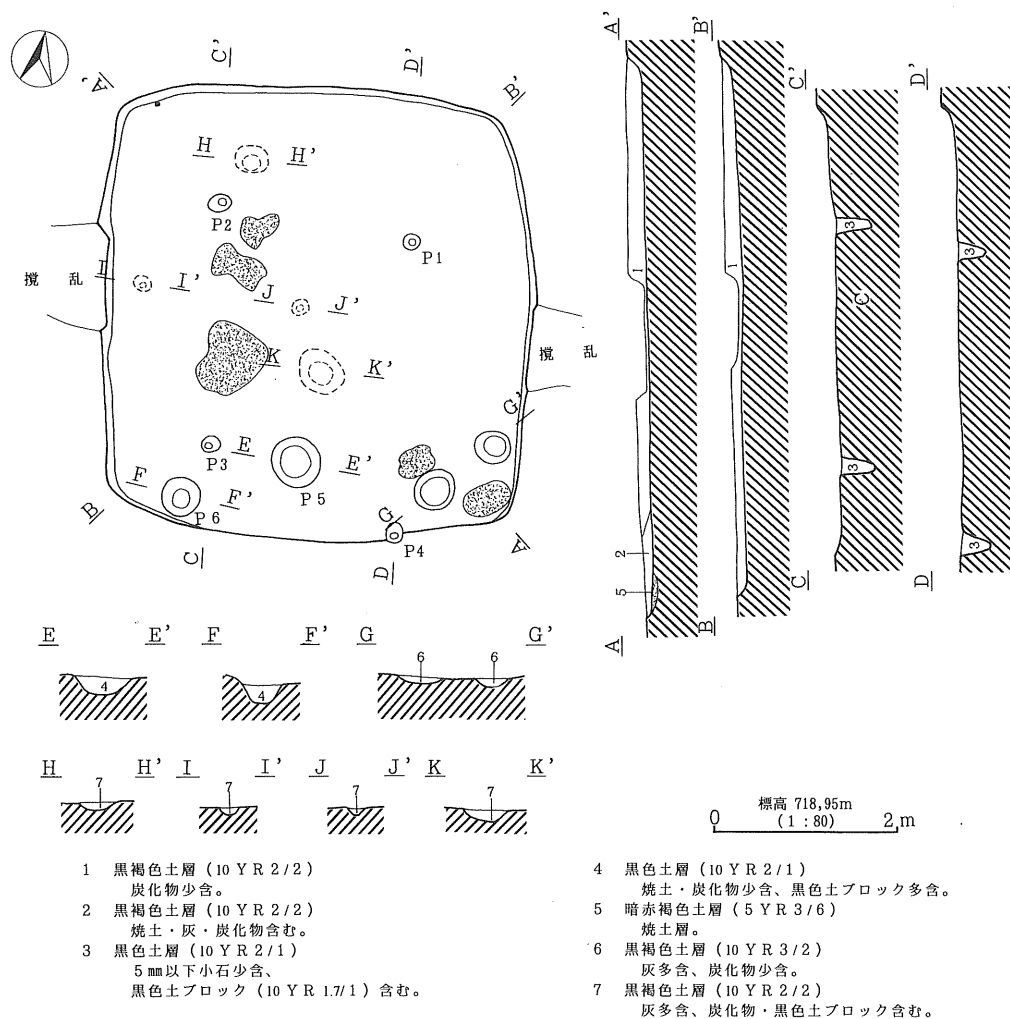
第55図 第18号住居址出土遺物実測図〈4〉

にくぼみが付けられる。36は土師器の蓋である。須恵器の蓋とほぼ同様な形態を示すが、端部で「く」の字状に屈曲せず、直線的に終息する点で大きく異なる。

甕には武蔵型甕と小型甕がある。武蔵型甕の口縁部は「コ」の字状となるものが主体的であり、口径は20cm前後に集中する。47・48・49はカマドの煙道部に用いられていたものである。小型甕には台付きのものと無台のものがあり、口縁部の形態も「く」の字状のものと頸部が直立し明瞭な「コ」の字状を呈するものがある。

51は口径45cm・器高46cm前後の大型の須恵器甕である。口縁部は短く外反し、胴部上半部に一對の把手が貼り付けられる。

以上から、本住居址は9世紀前半に位置づけられよう。



第56図 第19号住居址実測図

19) 第19号住居址

遺構 (第56図、図版十七)

本住居址は調査区東端部、B-う・え-3・4グリッドに位置し、全体層序第Ⅵ層黒色土上面で検出された。住居址中央を東西に攪乱によって壊されている他は重複関係はない。形態は南北400cm、東西412cmの東西にやや長い方形を呈し、床面積は19.4㎡を測る。長軸方位はN-83°-Eを示す。確認面からの壁高は北西隅で16cmを測る。壁溝は検出されなかった。

覆土は2層に分割されるが1層が主体を占め、2層は焼土・炭化物・灰を含むカマドの関連層である。床面は掘り方をもたず軟弱である。床面上には焼土範囲が4カ所確認された。ピットは床面から6個検出された。P1～P4が主柱穴であり径20cm、深さ32～42cmの規模を有する。P5は住居址南側、P6は南壁下西側から検出された。

カマドは南東隅に構築されるが、焼土範囲が確認されたのみで旧状は不明である。カマドの手前には円形の浅い掘り込みが2カ所確認され、覆土は灰・炭化物を含む黒褐色土(6層)である。

遺物

本址からは土師質土器・土師器・須恵器が出土しているが図示できたものはない。

土師質土器は小皿あるいは皿の底部片がわずかに出土している。土師器には甗があるが、羽釜を含んでいる可能性がある。この他、大型の須恵器甕の胴部片がある。

以上本住居址は東南隅に構築されたカマドの存在、土師質土器等から11世紀代と考えられる。

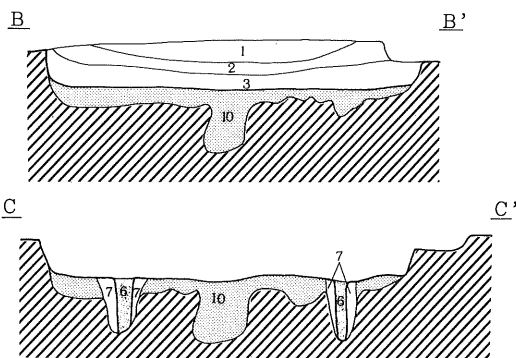
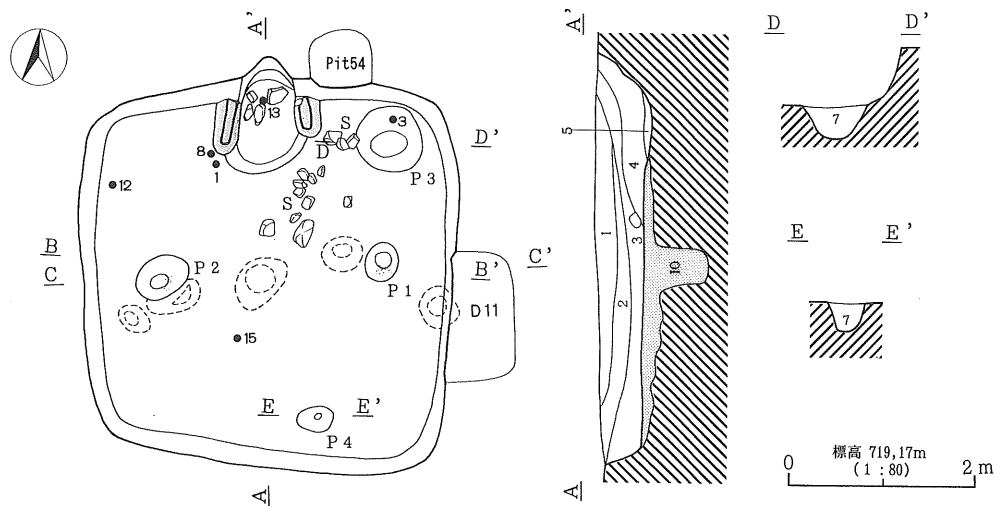
20) 第20号住居址

遺構 (第57図、図版十八)

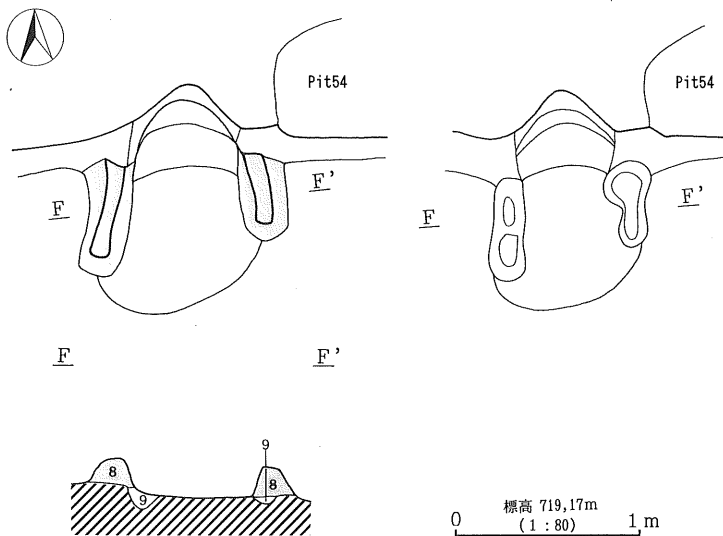
本住居址は調査区中央付近、E-う・え-4・5グリッドに位置し、全体層序第Ⅱ層上面で検出された。他遺構との重複関係は、第10号土坑・Pit54と重複し東壁・北壁の一部を切られる。形態は南北394cm、東西366cmの方形を呈し、床面積は12.8㎡を測る。カマドを中心とする主軸方位はN-9°-Wを示す。確認面からの壁高は37～60cmを測る。壁溝は検出されなかった。

覆土は5層からなる自然堆積であり、4層・5層は炭化物・灰を含むカマド関連層である。床面は10層黒褐色土を埋め戻して平坦に構築され堅固である。掘り方は中央部が一部全体層序第Ⅶ層黒色土まで達する他は全体層序第Ⅲ層・Ⅳ層中である。ピットは床面上から4個検出され、中央に均等に配されるP1・P2が主柱穴である。床面からの深さは63cm・58cmを測り、径10cm・16cm大の柱痕が確認された。P3は北東隅、P4は南壁下中央東寄りに位置する。またいずれのピットも全体層序第Ⅶ層黒色土まで達する。

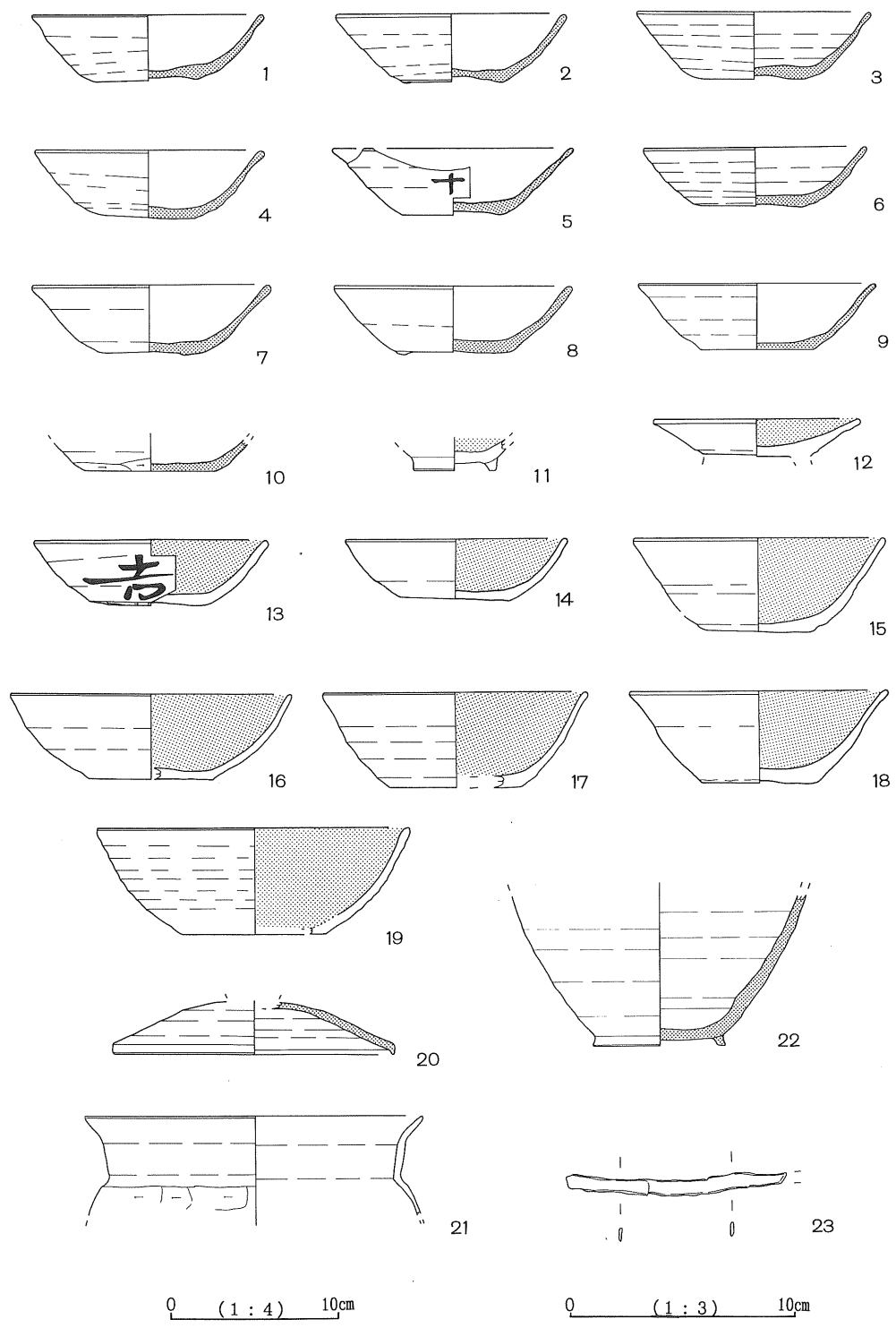
カマドは北壁中央に構築され、焚口から煙道部までの長さ122cm、幅106cmを測る。煙道部は壁



- 1 黒褐色土層 (10 YR 2/3)
炭化物少含、パミス含む。
- 2 黒褐色土層 (10 YR 3/2)
炭化物・パミス少含。
- 3 黒褐色土層 (10 YR 2/3)
5 mm以下小石・砂粒・パミス少含。
- 4 黒褐色土層 (10 YR 2/3)
炭化物含む、砂粒・パミス少含。
- 5 黒褐色土層 (10 YR 2/3)
炭化物・灰含む。
- 6 黒褐色土層 (10 YR 2/3)
柱痕。
- 7 黒褐色土層 (10 YR 2/3)
黒色土ブロック (10 YR 1.7/1) 砂粒含む。
- 8 黒色土層 (10 YR 2/1)
カマド構築粘土層。
- 9 黒褐色土層 (10 YR 2/3)
炭化物・砂粒少含。
- 10 黒褐色土層 (10 YR 2/3)
5 mm以下小石・砂ブロック少含。



第57図 第20号住居址実測図



第58図 第20号住居址出土遺物実測図

体を半円状に掘り込んで設けられる。袖部は8層黒色粘土により構築され石等の芯材は認められないが、カマド内および周辺に軽石を主とする石材が散在することから天井部等の構築材として用いられたものと考えられる。

遺物（第58図、図版四十六・四十七・五十二）

本址からは須恵器・土師器・鉄製品が出土し、そのうち須恵器12点、土師器10点、鉄製品1点を図示した。

須恵器の坏は図示できなかったものも含めてすべて無台のものである。また、ロクロからの切り離しは、10に手持ちヘラケズリが行われている他は回転糸切り未調整である。5には「十」の墨書がみられる。須恵器には他に蓋（20）、長頸壺（22）がある。

12は土師器の皿で内面に黒色処理が施され、底部は回転糸切りの後高台が貼り付けされる。土師器の坏は7点を図示した。いずれも内面に黒色処理が施されるが、底部の調整は回転糸切り未調整のもの（15・18）、底部周縁に手持ちヘラケズリが加えられるもの（13）、回転ヘラケズリのもの（14）、手持ちヘラケズリのもの（16・17）が混在している。また、13は体部に「吉」の墨書がみられる。甕は武蔵型甕で、口縁部は「コ」の字状となる。

鉄製品には刀子と考えられる23がある。

以上から、本住居址は9世紀前半に位置づけられよう。

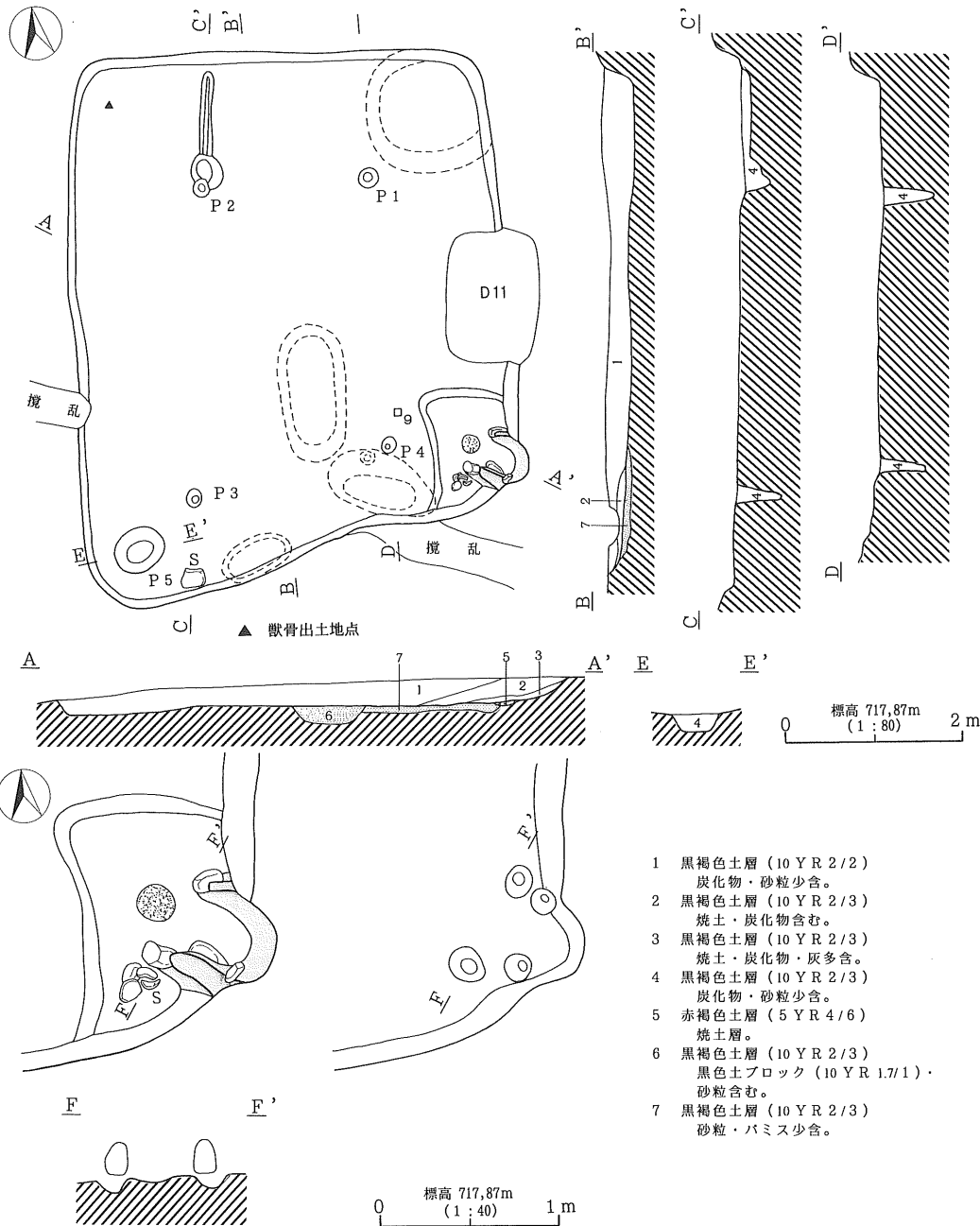
21) 第21号住居址

遺構（第59図、図版十九・二十）

本住居址は調査区中央南側、E-お・か-9・10、F-お・か-1グリッドに位置し、全体層序第Ⅲ層上面で検出された。他遺構との重複関係は第22号住居址を切り、第11号土坑に東壁中央部分を切られる。また攪乱によって南壁と西壁の一部を壊される。形態は南北536cm、東西472cmの南北に長い歪んだ長方形を呈し、床面積は25.0m²を測る。長軸方位はN-4°-Eを示す。確認面からの壁高は9~31cmを測る。壁溝は検出されなかった。

覆土は3層に分割されたが、2層・3層はカマドの周辺にみられるのみで1層が主体となる。床面はカマド付近に6層黒褐色土を薄く埋め戻して構築され全体に締まっており、特にカマドの周辺部が堅固な状態である。掘り方は全体層序第Ⅳ層中で行われ、第Ⅵ層黒色土までは達していない。ピットは5個検出され、P1~P4が主柱穴である。径20cm、深さ30~58cmの規模を有し、P2は北壁に向かって長さ100cm、深さ12cmの所謂「間仕切」施設を有する。P5は南西隅に位置し径48×58cm、深さ26cmを測り、上面から炭化物が出土した。またいずれのピットも全体層序第Ⅵ層黒色土まで達する。

カマドは東南隅に構築され長さ82cm、幅66cmを測る。天井部は崩落しており旧状は不明である



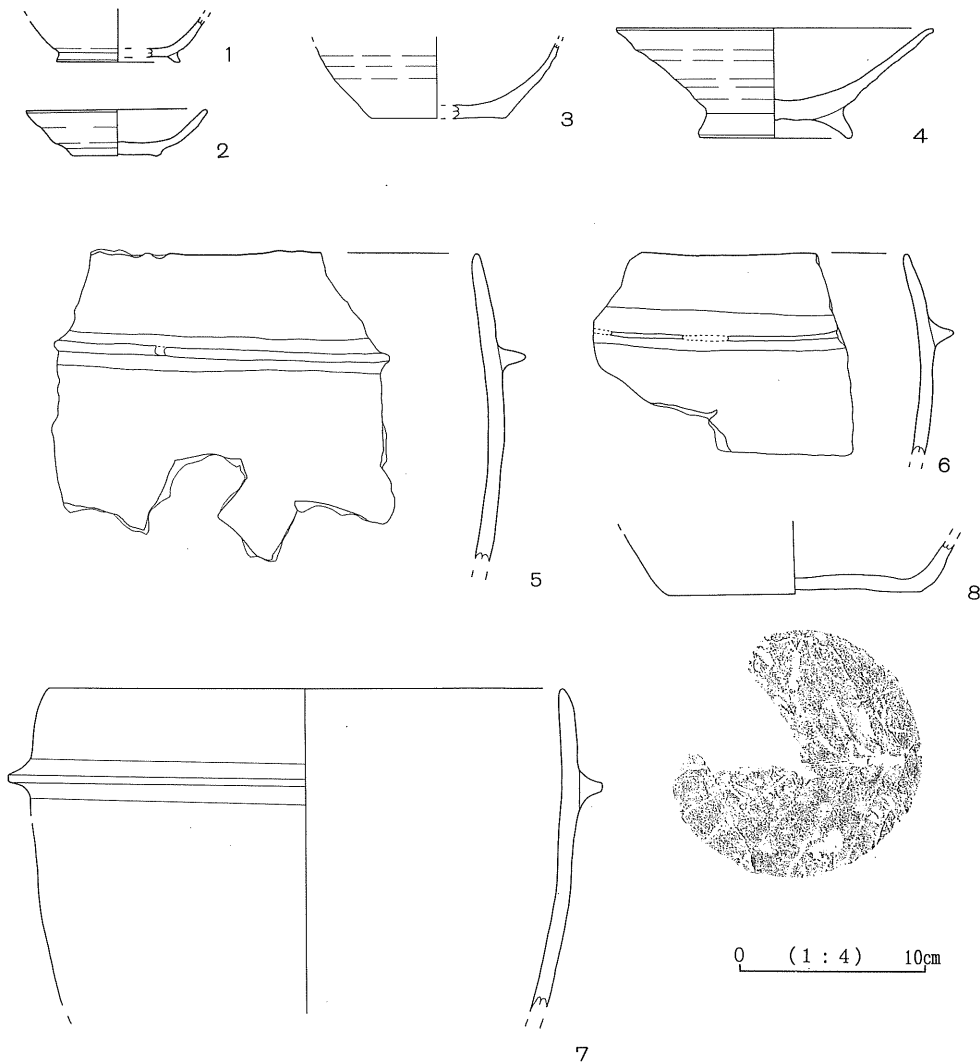
第 59 図 第 21 号住居址実測図

が、煙道部は半円状に掘り込んだ壁体に黒色粘土を貼り付けて設けられる。袖部の構築には芯材として石を用い、これを黒色粘土により被覆している。火床部は床面より 5 cm 前後高いテラス状を呈する。

遺物（第60・61図、図版四十七・五十二）

本址からは土師器・土師質土器・鉄製品が出土し、そのうち土師器6点、土師質土器2点、鉄製品1点を図示した。

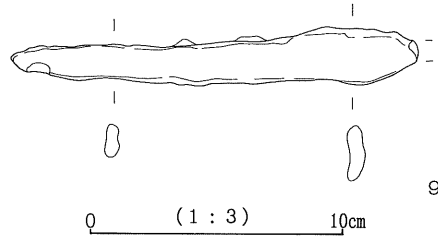
土師器の坏には高台の貼り付けされるもの（1）と無台のもの（3）とがあり、3は内面にヘラミガキが行われる。土師質土器には無台の小皿（2）と高台の貼り付けされる皿（4）がある。羽釜は4点を図示したが、いずれも全周する鑊を持つものであり、口縁端部の面取りは行われていない。また、8の底部には木葉痕がみられる。



第60図 第21号住居址出土遺物実測図〈1〉

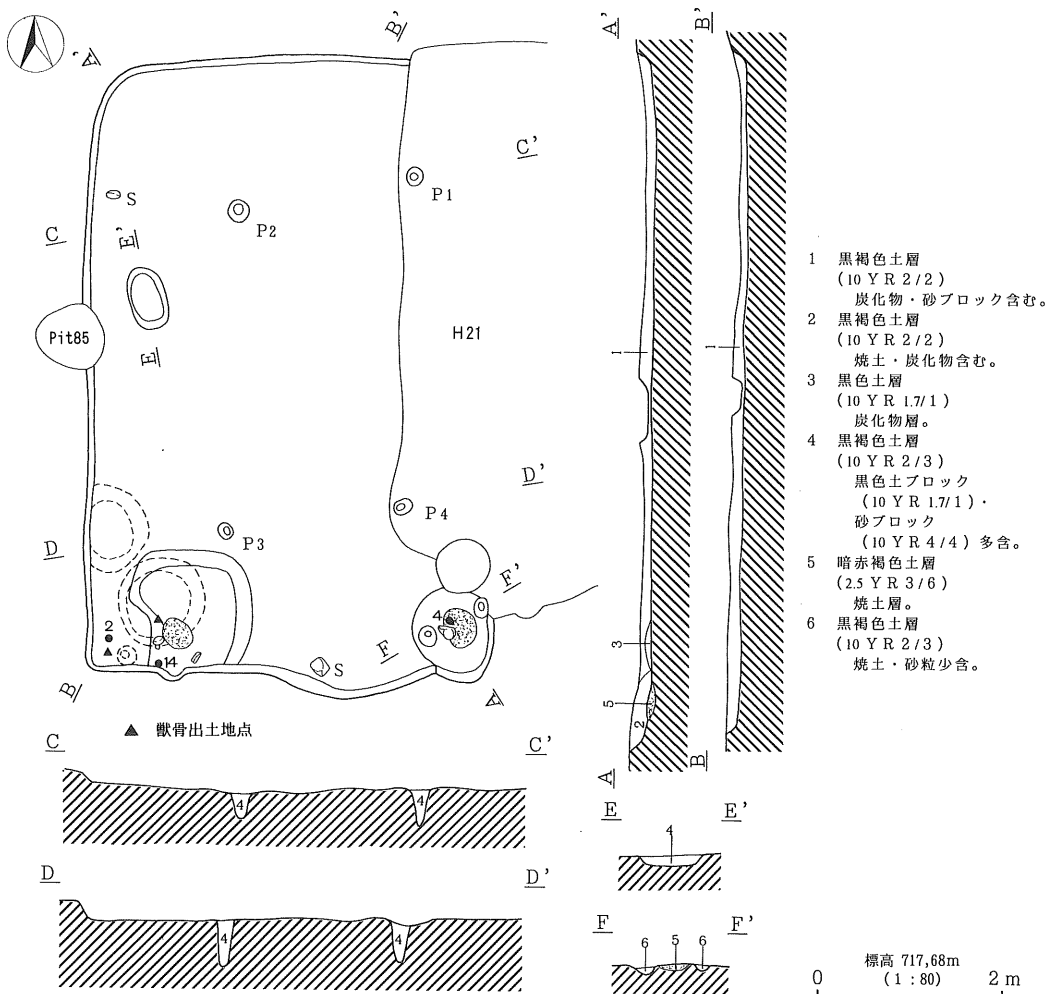
鉄製品には9の刀子がある。茎部を欠損し、
残存部長16.2cmを測る。

以上の出土遺物から、本住居址は11世紀後
半に位置づけられよう。



第61図 第21号住居址出土遺物実測図〈2〉

22) 第22号住居址

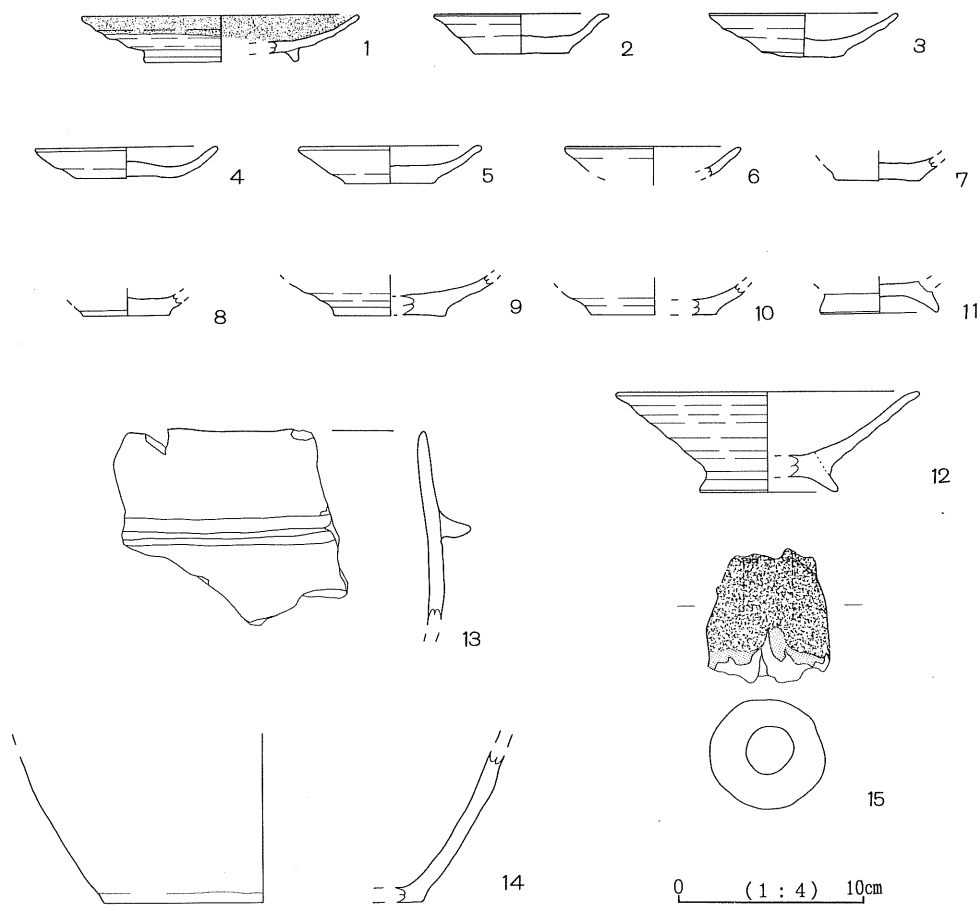


第62図 第22号住居址実測図

遺構 (第62図、図版十九・二十)

本住居址は調査区中央南側、E-か・き-9・10、F-か・き-1グリッドに位置し、全体層序第Ⅲ層上面で検出された。他遺構との重複関係は第21号住居址に住居址東側を、Pit85に西壁中央部分を切られる。形態は南北640cm、東西460cm前後の長方形を呈すると考えられるが、西壁長610cmを計測し得るのみである。長軸方位はN-5°-Eを示す。確認面からの壁高は7~20cmを測る。壁溝は検出されなかった。

覆土は3層に分割されたが、2・3層はカマド付近にみられるのみで1層が主体を占める。床面は掘り方をもたず軟弱である。ピットは5個検出され、P1~P4が支柱穴である。径20cm、深さ28~50cmの規模を有するが、東側に配されるP1・P4は第21号住居址により上面を切られる。P5は西壁下中央北側に位置し、68×40cm、深さ10cmを測る。カマドは東南隅と南壁西側の2箇所から確認された。いずれも火床部の焼土が認められたのみで旧状は不明である。



第63図 第22号住居址出土遺物実測図

遺物 (第63図、図版四十七)

本址からは灰釉陶器・土師質土器・土師器が出土し、そのうち灰釉陶器1点、土師質土器11点、土師器2点、羽口1点を図示した。

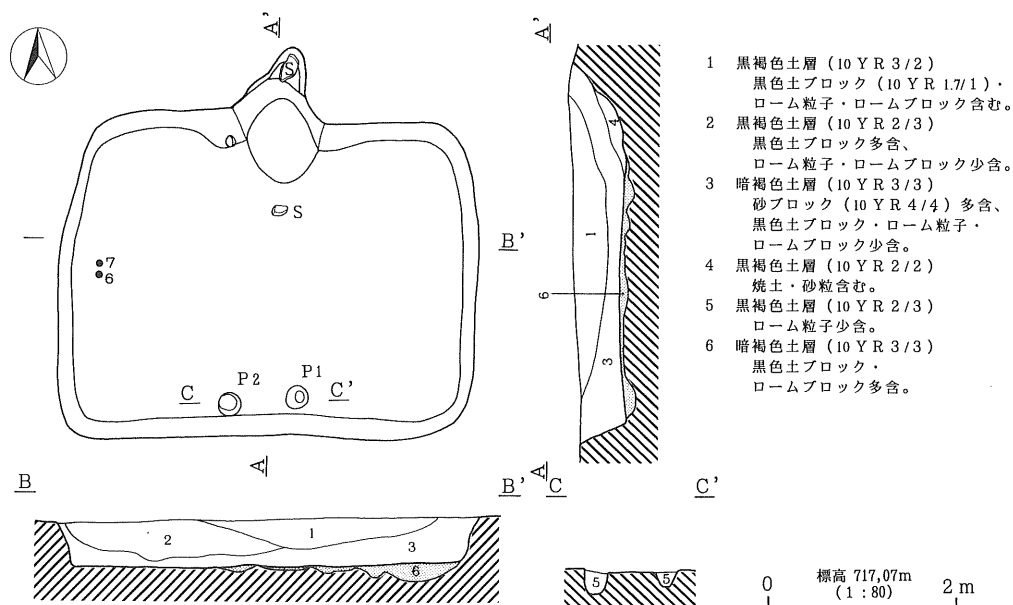
1は灰釉陶器皿で、底部回転糸切りの後高台が貼り付けされ糸切り痕が残る。土師質土器には2～8の小皿と坏とした9・10の二つの法量がみられる。小皿はすべて無台のもので、4が器高1.7cmを測り扁平化がみられるものの、口径9.4～10.2cm、器高2cm前後の範囲に納まる。12は有台の皿で、11も同様の体部を持つものと思われる。羽釜は全周する齔を持つもので、口縁端部の面取りは行われていない。

以上から、本址は11世紀後半に位置づけられよう。

23) 第23号住居址

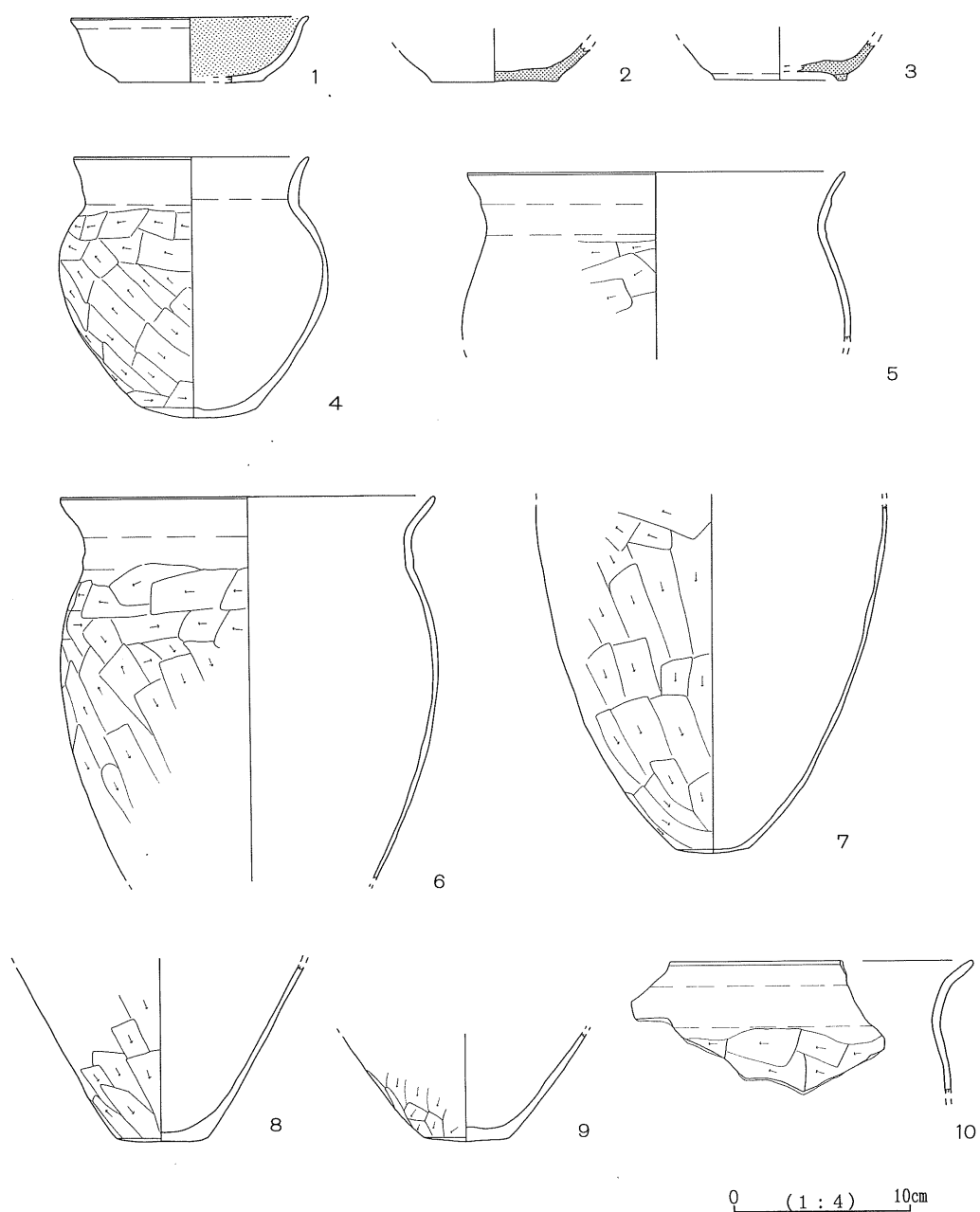
遺構 (第64図、図版二十・二十一)

本住居址は調査区西側、E-け・こ-5・6グリッドに位置し、全体層序第VI層上面で検出された。他遺構との重複関係はない。また本住居址は高山遺跡I・IIの境界部分に位置するため、南半部を平成5年度(高山遺跡I)、北半部を平成7年度(高山遺跡II)に調査を行った。形態は南北330cm、東西414cmの東西に長い長方形を呈し、床面積は11.8m²を測る。カマドを中心とする主軸方位はN-1°-Wとほぼ真北を指す。確認面からの壁高は35～56cmを測る。壁溝は検出されなかった。



第64図 第23号住居址実測図

覆土は4層に分割されたが、2層は西側にみられるのみで3層が床面全体を埋める。4層は焼土を含むカマドの関連層である。床面は6層を平坦に埋め戻して貼り床とし、堅固な状態である。ピットは南壁下中央から2個（P1・P2）検出された。径24cm、深さ26cm・27cmの規模を有し、入口施設としての機能が想定される。



第65図 第23号住居址出土遺物実測図

カマドは北壁中央に構築され、焚口から煙道部までの長さ144cm、幅76cmを測るが、天井部・袖部とも崩落しており旧状は不明である。カマドの南側から軽石を円柱状に加工した支脚石が出土した。

遺物（第65図、図版四十八）

本址からは土師器・須恵器が出土し、そのうち土師器8点、須恵器2点を図示した。

1は土師器の坏で内面に黒色処理され、底部は回転糸切り未調整である。須恵器の坏には無台の2と高台の貼り付けされる3がある。土師器の甕には胴部が球胴形を呈する小型甕（4）と口縁部が「コ」の字状となる武蔵型甕（5・6・10）がある。

以上から、本住居址は9世紀前半に位置づけられよう。

24) 第24号住居址

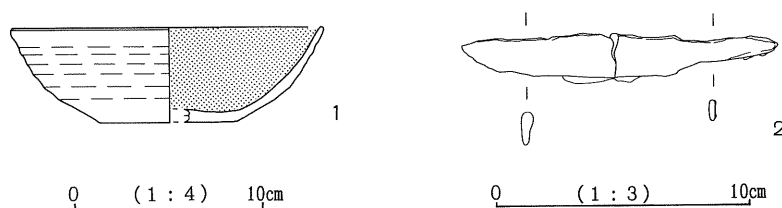
遺構（第67図、図版二十一）

本住居址は調査区西側、E-け・こー7・8グリッドに位置し、全体層序第Ⅵ層上面で検出された。他遺構との重複関係はない。形態は南北564cm、東西492cmのやや歪んだ長方形を呈し、床面積は23.7㎡を測る。長軸方位はN-10°-Eを示す。確認面からの壁高は17~40cmを測る。壁溝は検出されなかった。

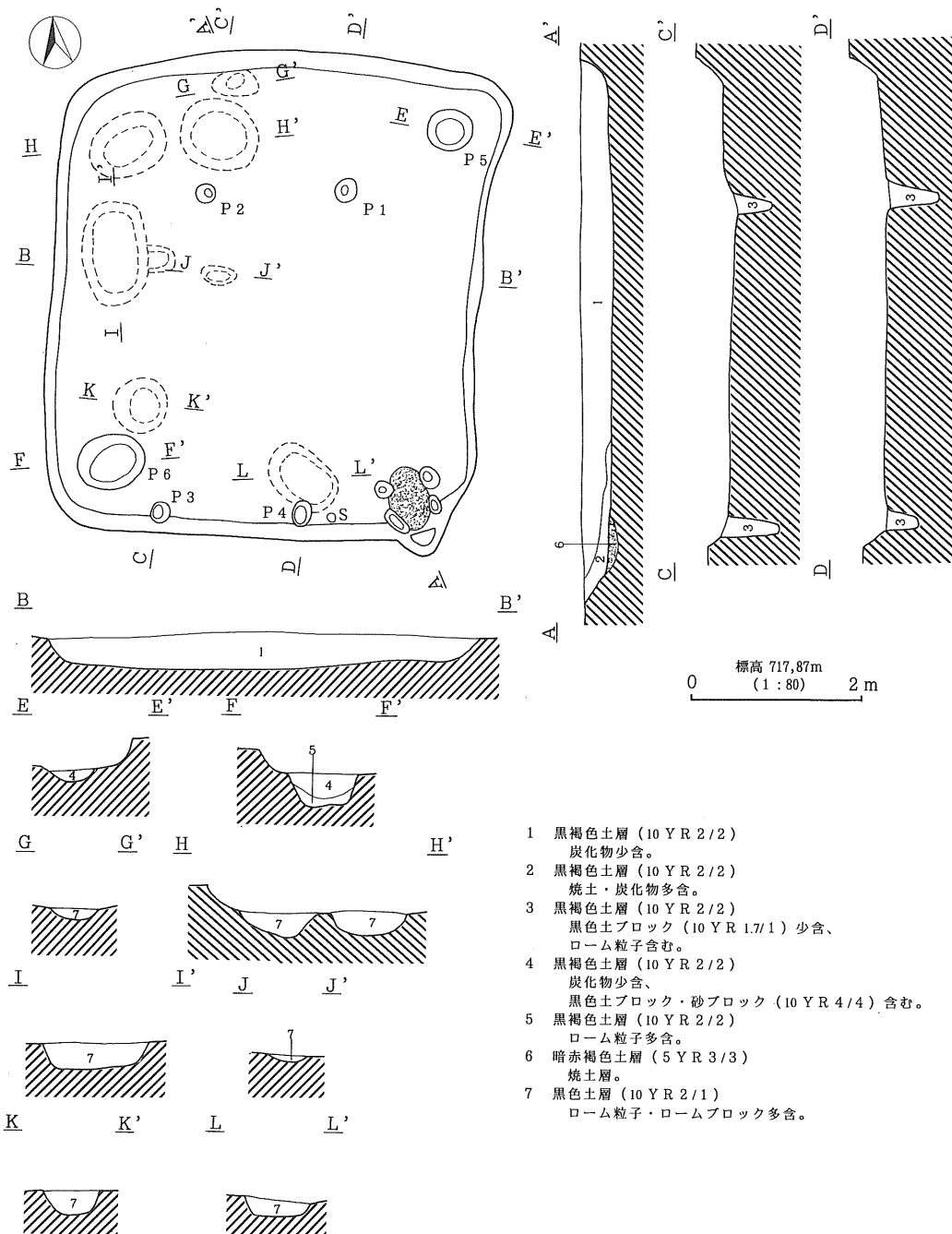
覆土は2層に分割されたが、2層は焼土・炭化物を多量に含むカマド関連層で、1層が主体を占める。床面は掘り方をもたず全体層序第Ⅵ層黒色土によって構築されるが軟弱である。

ピットは6個検出された。P1~P4が支柱穴であり、南側に配されるP3・P4は南壁直下に位置する。径24cm、深さ37~63cmの規模を有する。P5は北東隅、P6は南西隅から検出され、21cm・42cmの深度を有する。またいずれのピットも全体層序第Ⅶ層まで達する。

カマドは東南隅に構築され長さ110cm、幅70cmを測るが、天井部・袖部とも崩落しており残存状況は不良である。煙道部は壁体を半円状に浅く掘り込み、袖部には芯材を埋設したと思われる掘り込みが検出されており、芯材の石を埋設した後これを粘土で被覆して構築されたものと思われる。



第66図 第24号住居址出土遺物実測図



第67図 第24号住居址実測図

遺物 (第66図、図版四十八・五十二)

本址からは土師器・鉄製品が出土し、そのうち土師器1点、鉄製品1点を図示した。

1の土師器坯は内面黒色処理され、底部に手持ちヘラケズリが行われる。混入品である。図示で

きなかったものには、内面に黒色処理される土師器碗の高台部・羽釜・羽口がある。

2は両関の刀子であり、全長12.5cmを測る。

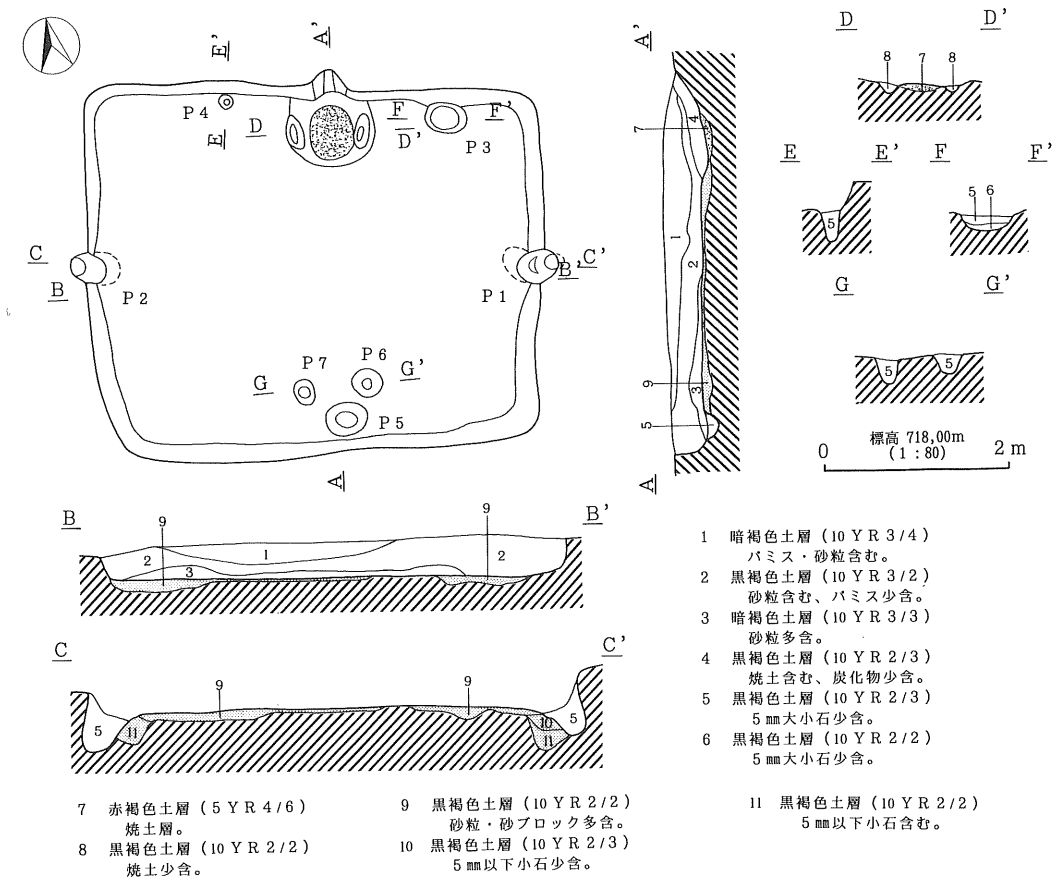
以上、本住居址の出土遺物は少量であるが、東南隅に構築されるカマドの存在から11世紀代に位置づけられよう。

25) 第25号住居址

遺構 (第68図、図版二十二・二十三)

本住居址は調査区西側、E-け・こ-3・4グリッドに位置し、全体層序第II層上面で検出された。他遺構との重複関係はない。

形態は南北364cm、東西460cmの東西に長い長方形を呈し、床面積は15.8m²を測る。カマドを中心とする主軸方位はN-11°-Eを示す。確認面からの壁高は20~38cmを測る。壁溝は検出されなかった。



第68図 第25号住居址実測図

覆土は4層に分割されたが1・2層が主体を占める。3層は床面上に薄く堆積するのみで、4層は焼土・炭化物を含むカマドの関連層である。床面は9層黒褐色土を平坦に薄く埋め戻して貼り床とし堅固な状態である。ピットは7個検出されたが東壁・西壁の中央に位置するP1・P2が支柱穴である。床面からの深さは32cm・42cmを測る。P3・P4は北壁下、P5～P7は南壁下中央から検出された。また本址の掘り方は全体層序第Ⅲ層砂層中で行われ、第Ⅵ層黒色土まで達していない。

カマドは北壁中央に構築され、焚口から煙道部までの長さ106cm、幅90cmを測るが、天井部・袖部は崩落しており旧状は不明である。袖部には芯材を埋設したと思われる掘り込みが検出されたが、覆土中およびカマド付近に構築材と考えられる石等が認められないことから粘土を主体として構築されたものと思われる。

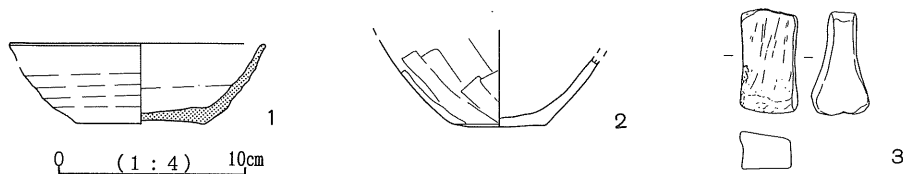
遺物（第69図、図版四十八・五十一）

本址からは須恵器・土師器・石製品が出土しているが、出土量は少なく須恵器1点、土師器1点、石製品1点を図示し得たのみである。

1は底部回転糸切り未調整の須恵器坏であり、2は武蔵型甕の底部片である。

石製品には流紋岩製の砥石（3）がある。

以上出土遺物は少量であるが、本住居址は9世紀代に位置づけられよう。



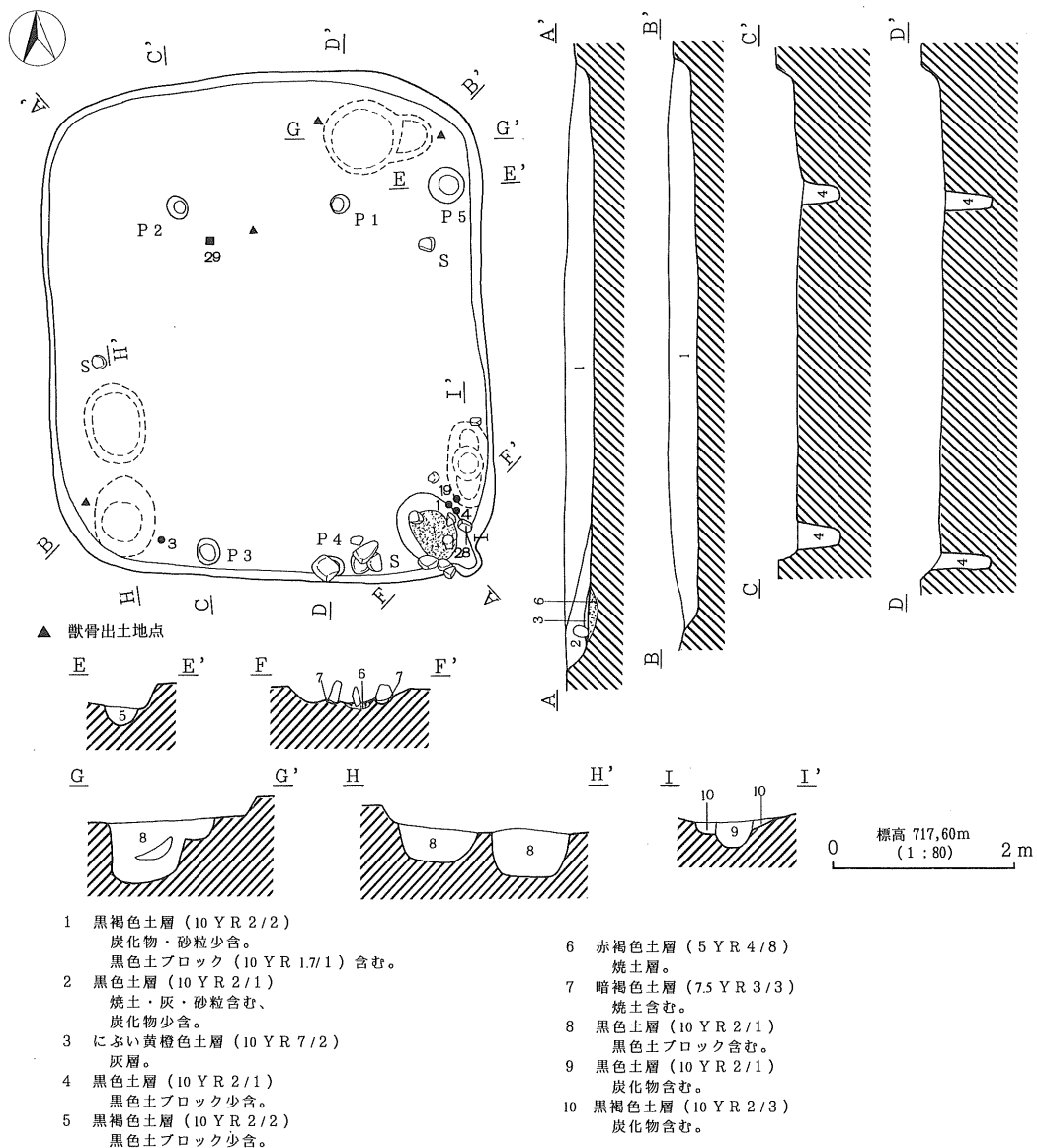
第69図 第25号住居址出土遺物実測図

26) 第26号住居址

遺構（第70図、図版二十二・二十三）

本住居址は調査区西端部、G-か・き-8・9グリッドに位置し、全体層序第Ⅲ層上面で検出された。他遺構との重複関係はない。形態は南北528cm、東西452cmの長方形を呈し、床面積は22.5㎡を測る。長軸方位はN-1°-Eとほぼ真北を指す。確認面からの壁高は13~24cmを測る。壁溝は検出されなかった。

覆土は3層に分割されたが2層・3層は焼土・炭化物・灰を含む黒色土層・灰層でカマドの関連層であり1層が主体を占める。床面は掘り方をもたず全体層序第Ⅵ層黒色土によって構築され比較的よく締まった状態である。ピットは5個検出された。P1～P4が支柱穴であり、南側に配されるP3・P4は南壁直下に位置する。径20~30cm、深さ43~65cmの規模を有し、P1・P



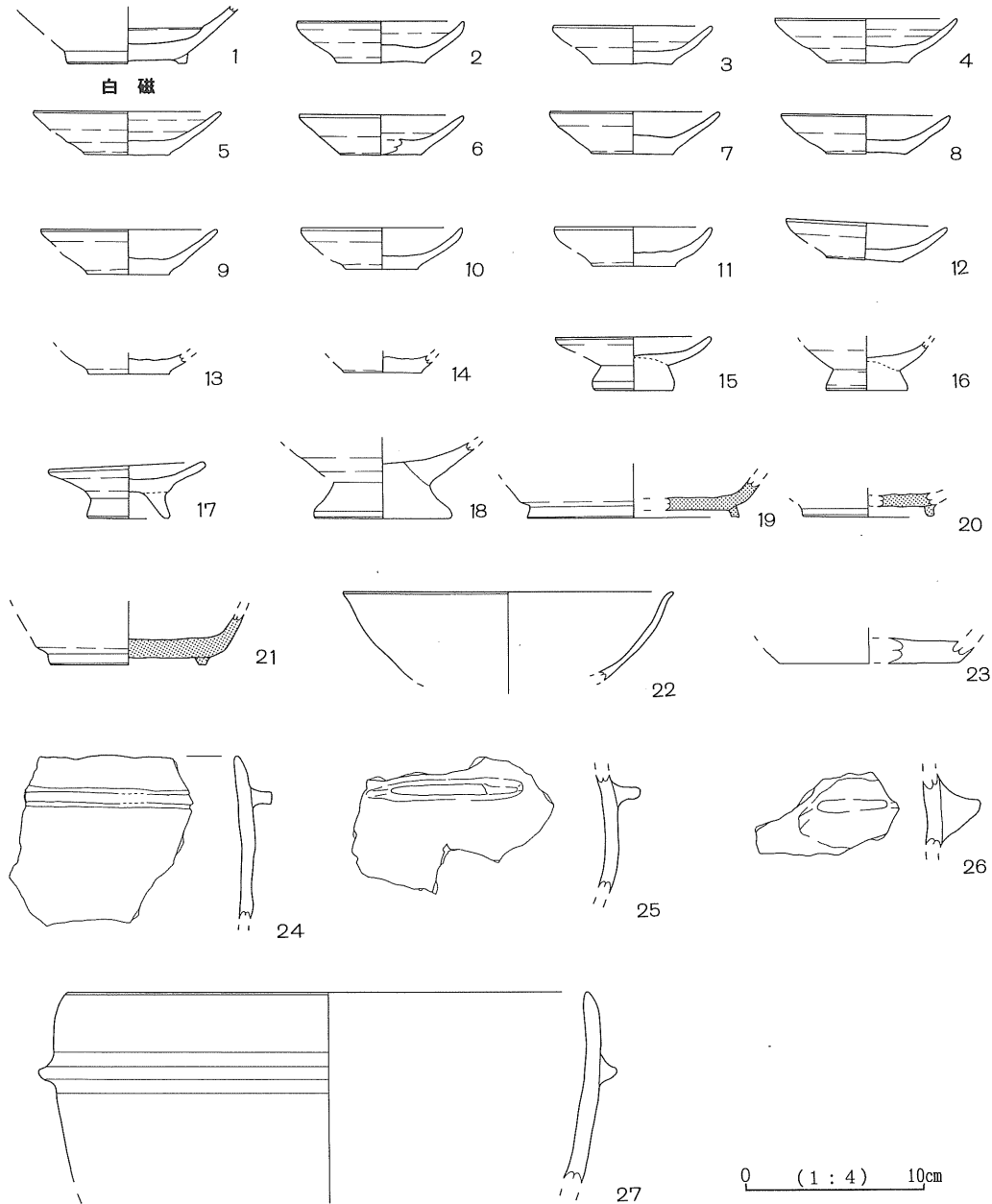
第70図 第26号住居址実測図

2・P4は全体層序第Ⅶ層まで達する。P5は東壁下北側から検出され径38cm、深さ23cmを測る。

カマドは東南隅に構築され、焚口から煙道部までの長さ106cm、幅65cmを測る。袖部の構築は芯材として石を用いこれに粘土を被覆したと思われる。火床部は床面を浅く掘り窪めて設けられ、羽口(28)が支脚として据えられた状態で出土した。

遺物(第71・72図、図版四十八・五十一)

本址からは白磁・土師質土器・須恵器・土師器・羽口・石製品が出土し、そのうち白磁1点、土師質土器17点、須恵器3点、土師器6点、羽口1点、石製品1点を図示した。



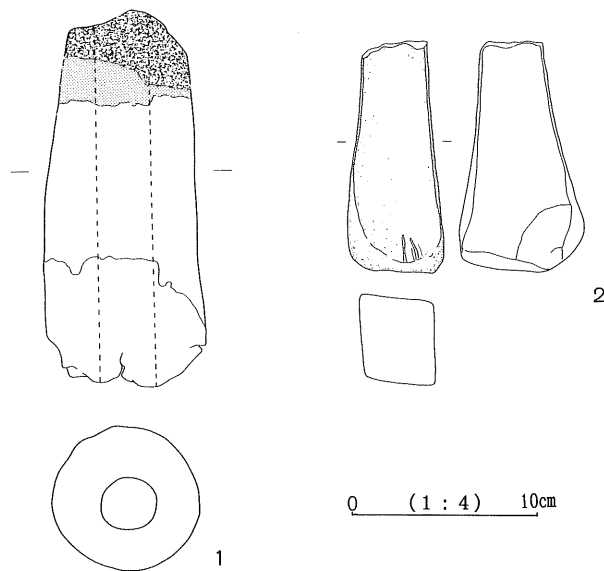
第71図 第26号住居址出土遺物実測図〈1〉

1は白磁の碗で内面下部に浅い段が一条巡り、底部を除いて全面に施釉される。高台は浅い削り出しによるものである。2～17は土師質土器の小皿とした小型品の一群で、無台のものと同有台のものがある。無台の小皿は口径9.3～10.2cm、器高2.0～2.5cmの範囲に納まるもので、体部は直線的に大きく開くが端部でわずかに内湾するものもみられる。有台の小皿には柱状高台の15

・16と貼り付け高台の17とがある。18は柱状高台をもつ大型の皿である。22は土師器の椀で、内外面ともヘラミガキが施される。羽釜は4点を図示したが、全周する鑿を持つ24・27と把手状の鑿を持つ25・26とがある。

28はカマドの支脚として用いられた羽口で、29は砂岩製の砥石である。

以上、白磁碗（1）は横田・森田分類の「白磁碗Ⅳ類」にあたり、本址は11世紀後半から12世紀前半に位置づけられよう。



第72図 第26号住居址出土遺物実測図〈2〉

27) 第27号住居址

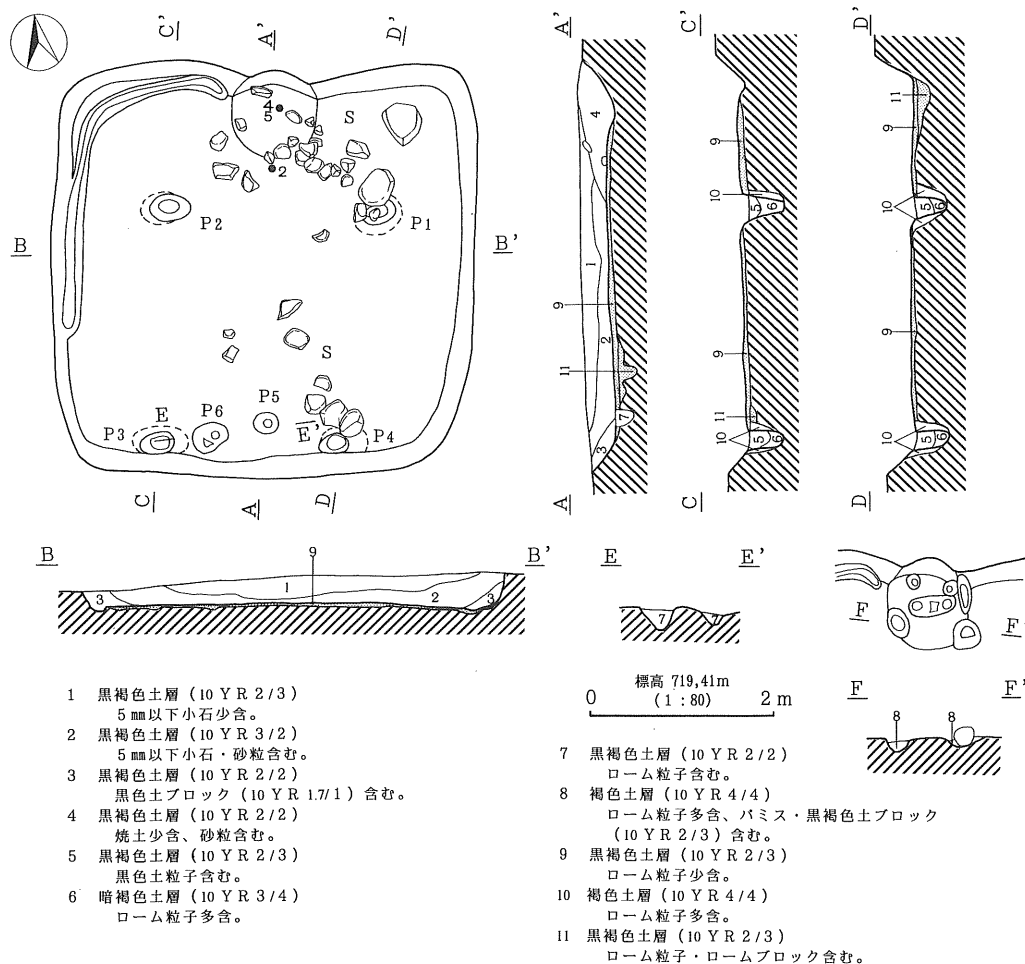
遺構（第73図、図版二十三）

本住居址は調査区北側、D-お・か-3・4グリッドに位置し、全体層序第Ⅵ層上面で検出された。他遺構との重複関係はない。形態は南北380cm、東西418cmの東西にやや長い方形を呈し、床面積は19.7㎡を測る。カマドを中心とする主軸方位はN-10°-Eを示す。確認面からの壁高は16~36cmを測る。壁溝は北壁西側から西壁中央部分で確認された。

覆土は4層に分割されたが1・2層が主体を占め、壁際に3層がみられる。4層は焼土を含むカマドの関連層である。床面は部分的に11層を平坦に埋め戻した後、9層を敷設して貼り床とし堅固な状態である。また本址付近は全体層序第Ⅶ層黒色土の堆積が薄く、最も厚い東壁部分で10cm前後を測るのみであるため、掘り方は全体層序第Ⅶ層まで達し、壁体も大半が第Ⅶ層によって構築される。

ピットは6個検出された。P1~P4が主柱穴であり、南側に配されるP3・P4は南壁直下に位置する。径30~40cm、深さ34~43cmの規模を有する。柱痕は確認されなかった。P5・P6は南壁下中央から検出され、入口施設としての機能が想定される。

カマドは北壁中央に構築されるが、天井部・袖部とも崩落しており旧状は不明である。カマド付近の床面上には面取り加工され赤く焼けている軽石が散在しており、カマドの構築材として用いられたものと考えられる。

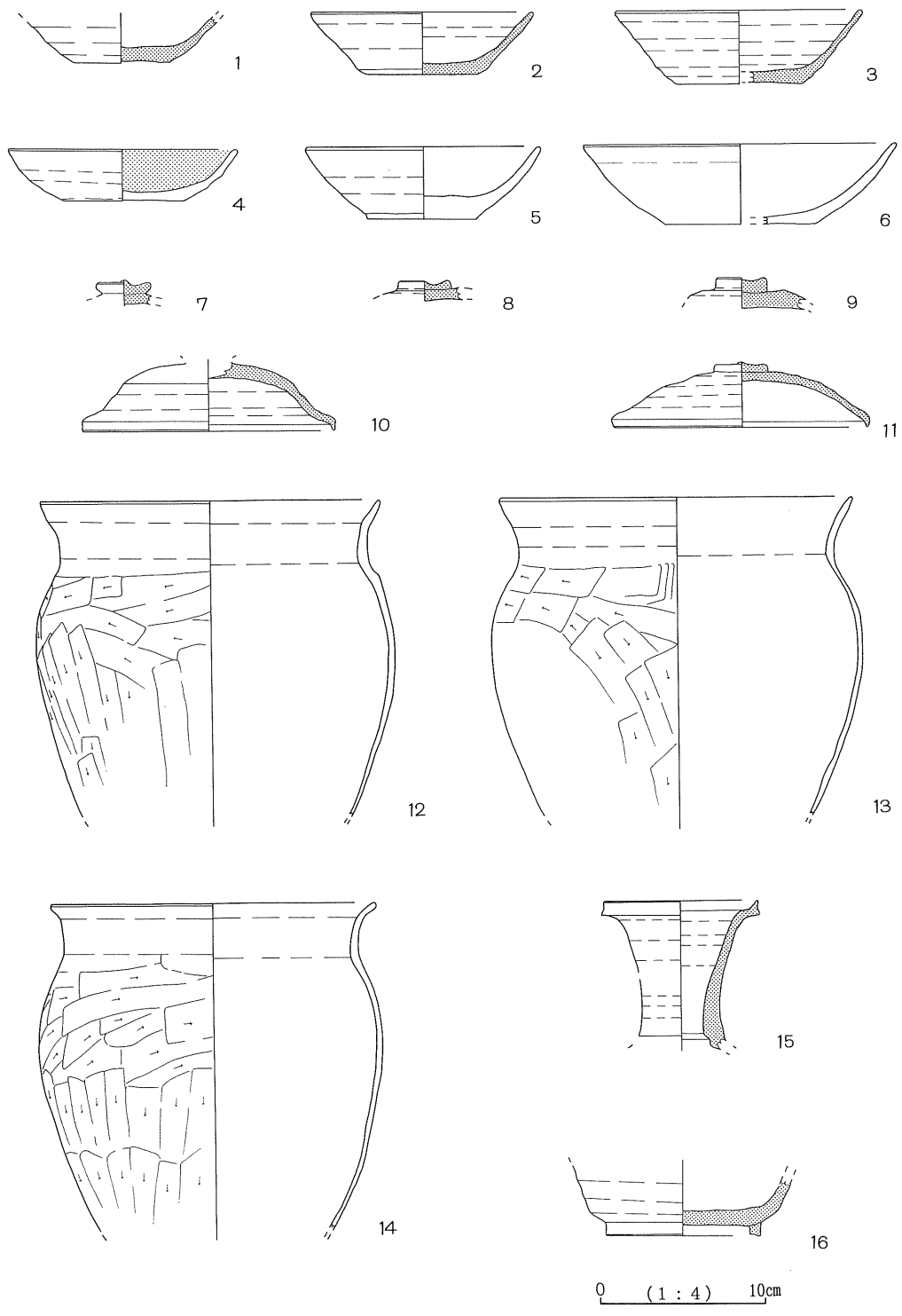


第73図 第27号住居址実測図

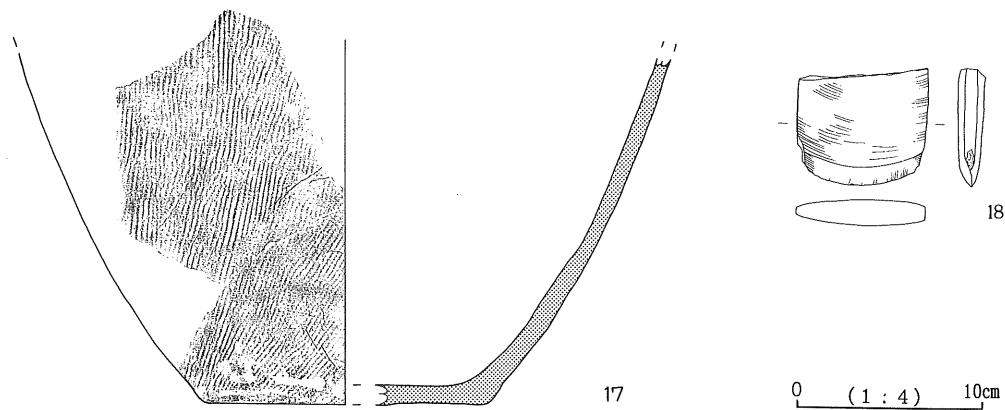
遺物 (第74・75図、図版四十九・五十一)

本址からは須恵器・土師器・石製品が出土し、そのうち須恵器11点、土師器6点、石製品1点を図示した。

1～3は須恵器の坏である。体部は直線的に立ち上がり、底部に手持ちヘラケズリの施される1と回転糸切り未調整の2・3とがある。土師器の坏には、器高が低く内面に黒色処理の施される4、底部回転糸切り未調整の5、内面にヘラミガキされ底部に手持ちヘラケズリの施される6がある。7～11は須恵器の蓋で扁平なつまみが貼り付けされる。また、天井部のヘラケズリは10にはみられず、ヘラケズリの行われる9・11も範囲が狭い。土師器甕は図化できなかったものも含めてすべて武蔵型甕である。口縁部は「コ」の字状となるものが主体的である。15・16は須恵器長頸壺で、16は底部回転ヘラケズリの後高台が貼り付けされる。17は須恵器甕である。



第74図 第27号住居址出土遺物実測図〈1〉



第75図 第27号住居址出土遺物実測図〈2〉

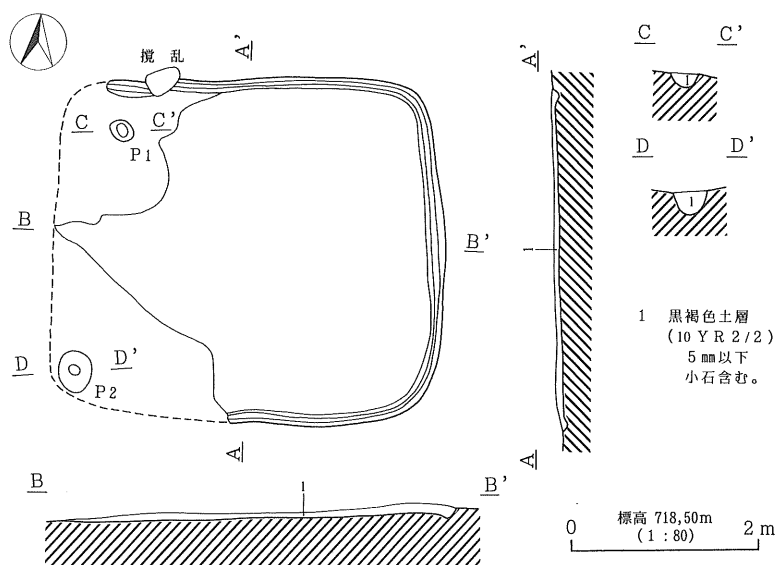
石製品には閃緑岩製の扁平片刃石斧（18）がある。

以上から、本住居址は9世紀前半に位置づけられよう。

28) 第28号住居址

遺構（第76図、図版二十四）

本住居址は調査区北側、D-け・こ-6・7グリッドに位置し、全体層序第Ⅶ層上面で検出された。他遺構との重複関係はないものの、西側を削平されており残存状況は不良である。形態は南北340cm、東西は推定で400cm前後の東西に長い長方形を呈し、床面積は13m²前後を測るものと



第76図 第28号住居址実測図

思われる。長軸方位はN-80°-Eを示す。確認面からの壁高は東壁中央部で10cmを測る。壁溝は全周すると思われるが、前述したように西側が削平されているため不明である。

覆土は黒褐色土層1層からなる。床面は掘り方をもたず第Ⅶ層によって設けられるが堅固とは言い難い。ピットは北西隅からP1、南西隅からP2の2個が検出されたが、本址に伴うものとは断定できない。カマドは確認されなかった。

遺物

本址からは土師器・須恵器が出土しているが、出土量は少なく図示できたものはない。

土師器には内面に黒色処理され底部回転糸切りの坏と甕の小片がある。須恵器には坏がある。

以上本住居址の出土遺物は極めて少なく、カマドも確認されないため時期は判明しない。

29) 第29号住居址

遺構 (第77図、図版二十四・二十五)

本住居址は調査区北側、D-お・か-5~7グリッドに位置し、北西隅付近が全体層序第Ⅶ層上面で検出された他は大半が全体層序第Ⅵ層上面で検出された。他遺構との重複関係はない。形態は南北450cm、東西392cmの長方形を呈し、床面積は17.2m²を測る。長軸方位はN-5°-Wを示す。確認面からの壁高は11~29cmを測る。壁溝は北壁・西壁下および東壁下北側で検出された。

覆土は2層に分割されたが2層は焼土・炭化物を含むカマドの関連層であり、1層が主体を占める。床面は部分的に6層を埋め戻して構築されておりよく締まっている。また本址付近は第27号住居址と同様に全体層序第Ⅵ層黒色土の堆積が薄く、最も厚い東壁部分で20cm前後を測るのみであるため、掘り方は全体層序第Ⅶ層まで達し、壁体も大半が第Ⅶ層によって構築される。ピットは床面上から主柱穴である4個が検出され、径22cm、深さ20~38cmの規模を有する。

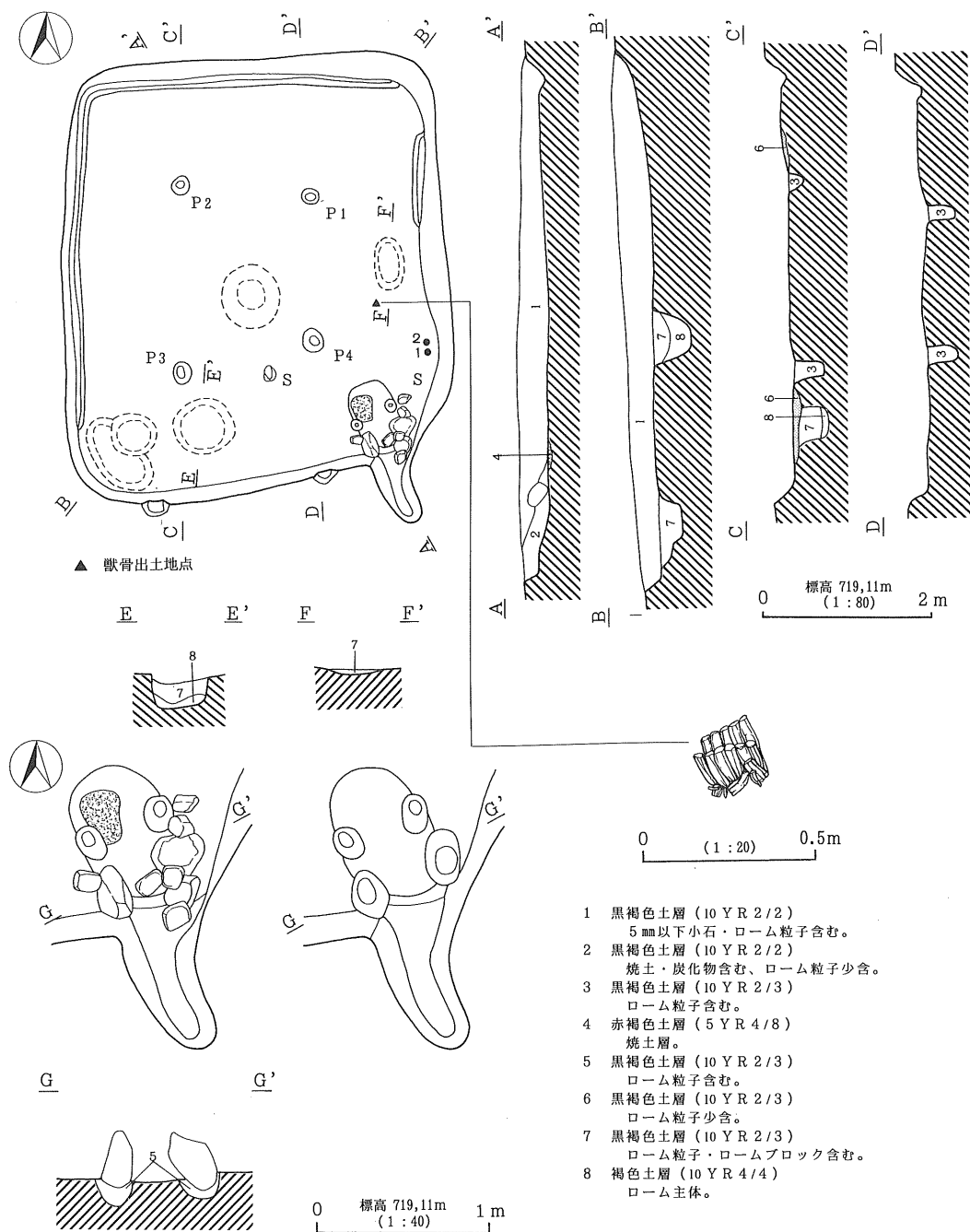
カマドは東南隅に構築され、焚口から煙道部までの長さ172cm、幅70cmを測る。煙道部は壁体から長く突出し長さ80cm、幅40cmを測る。袖部は芯材として埋設された石材が残存しており、これに粘土を被覆して構築されていたものと考えられる。

遺物 (第78図、図版四十九・五十)

本址からは白磁・土師質土器・土師器・須恵器・獣骨が出土し、そのうち白磁1点、土師質土器6点、土師器1点、須恵器1点を図示した。

1は白磁碗で、口縁部は玉縁状を呈する。土師質土器には坏とした2、底径4cm前後の小皿(3~6)、有台の椀とした7がある。土師器甕は8の他に短く外反する口縁部片があるが全体の器形は不明である。羽釜は体部片が少量出土したのみであるが、鏝は全周するものと思われる。

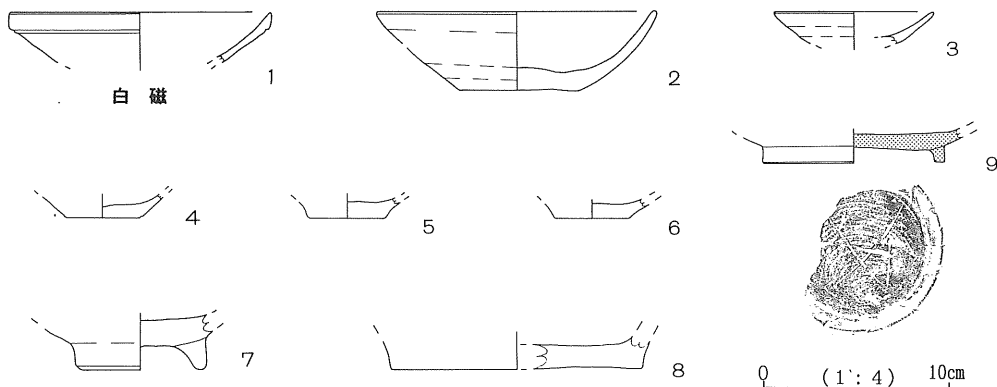
9は須恵器壺の底部で、回転糸切りの後高台が貼り付けされる。また、底部外面に「×」の篋書が記される。



第77図 第29号住居址実測図

獣骨は住居址東側の床面上から馬歯が出土している（図版二十五-4、第V章第2節参照）。

以上、白磁碗（1）は横田・森田分類の「白磁碗Ⅳ類」にあたり、本址は11世紀後半から12世紀前半に位置づけられると考える。



第78図 第29号住居址出土遺物実測図

30) 第30号住居址

遺構 (第79図、図版二十六)

本住居址は調査区北側、A-か・き-6・7グリッドに位置し、全体層序第Ⅱ層上面において検出された。西壁北側を攪乱によって壊される他は重複関係はない。形態は南北274cm、東西356cmの東西に長い長方形を呈し、床面積は9.5m²を測る小型の住居址である。カマドを中心とする主軸方位はN-1°-Eとほぼ真北を指す。確認面からの壁高は20~35cmを測り、残存状況は比較的良好である。壁溝は確認されなかった。

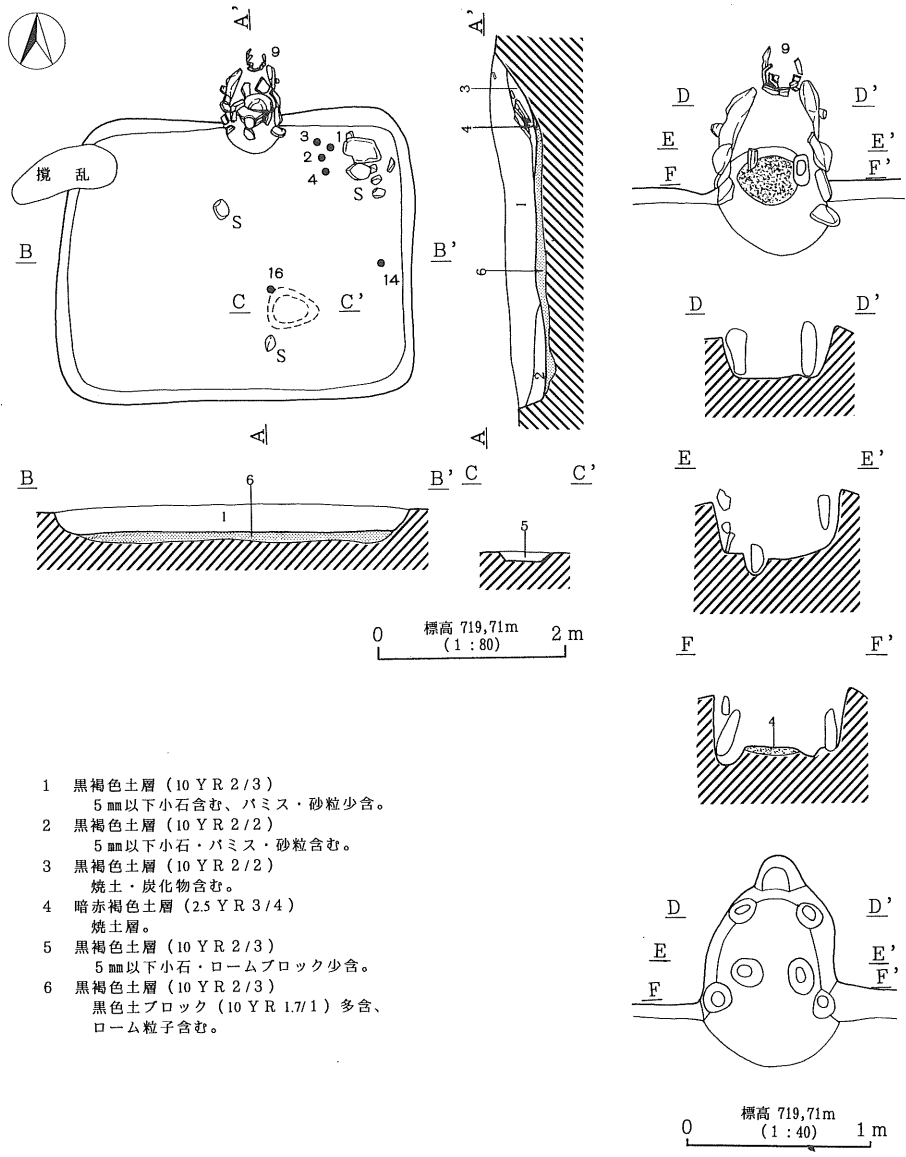
覆土は3層に分割されたが1層が主体を占め、2層は南壁下床面上にみられるのみである。3層は焼土・炭化物を含むカマドの関連層である。床面は6層を10cm前後の厚さで埋め戻して構築され堅固である。柱穴は確認されなかった。掘り方は全体層序第Ⅵ層黒色土まで達する。また中央南側の床下から54×40cm、深さ15cmのピットが検出され、底面は全体層序第Ⅷ層まで達する。

カマドは北壁中央に構築される。カマド本体が壁外に張り出すもので、焚口から煙道部までの長さ110cm、幅65cmを測る。構築には壁体を半円状に掘り込んだ後、両側に軽石を埋設して袖部とし、煙道部には土師器甕(7)を据えて設けられる。支脚石は軽石を円柱状に加工したものがカマド内左側から1個確認されたが、旧状は2個並べて据えられていたものと考えられる。カマドの構築材として用いられた軽石はいずれも面取り加工が施されており、火熱を受け赤く焼けている。また北東隅の床面上から出土した軽石も面取り加工され火熱を受けていることから、カマドの構築材として用いられていたものと思われる。

遺物 (第80・81図、図版五十)

本址からは須恵器・土師器が出土し、そのうち須恵器7点、土師器10点を図示した。

須恵器の坏は図示できなかったものも含めてすべて無台のものであり、底部は回転糸切り未調



- 1 黒褐色土層 (10 Y R 2/3)
5mm以下小石含む、パミス・砂粒少含。
- 2 黒褐色土層 (10 Y R 2/2)
5mm以下小石・パミス・砂粒含む。
- 3 黒褐色土層 (10 Y R 2/2)
焼土・炭化物含む。
- 4 暗赤褐色土層 (2.5 Y R 3/4)
焼土層。
- 5 黒褐色土層 (10 Y R 2/3)
5mm以下小石・ロームブロック少含。
- 6 黒褐色土層 (10 Y R 2/3)
黒色土ブロック (10 Y R 1.7/1) 多含、
ローム粒子含む。

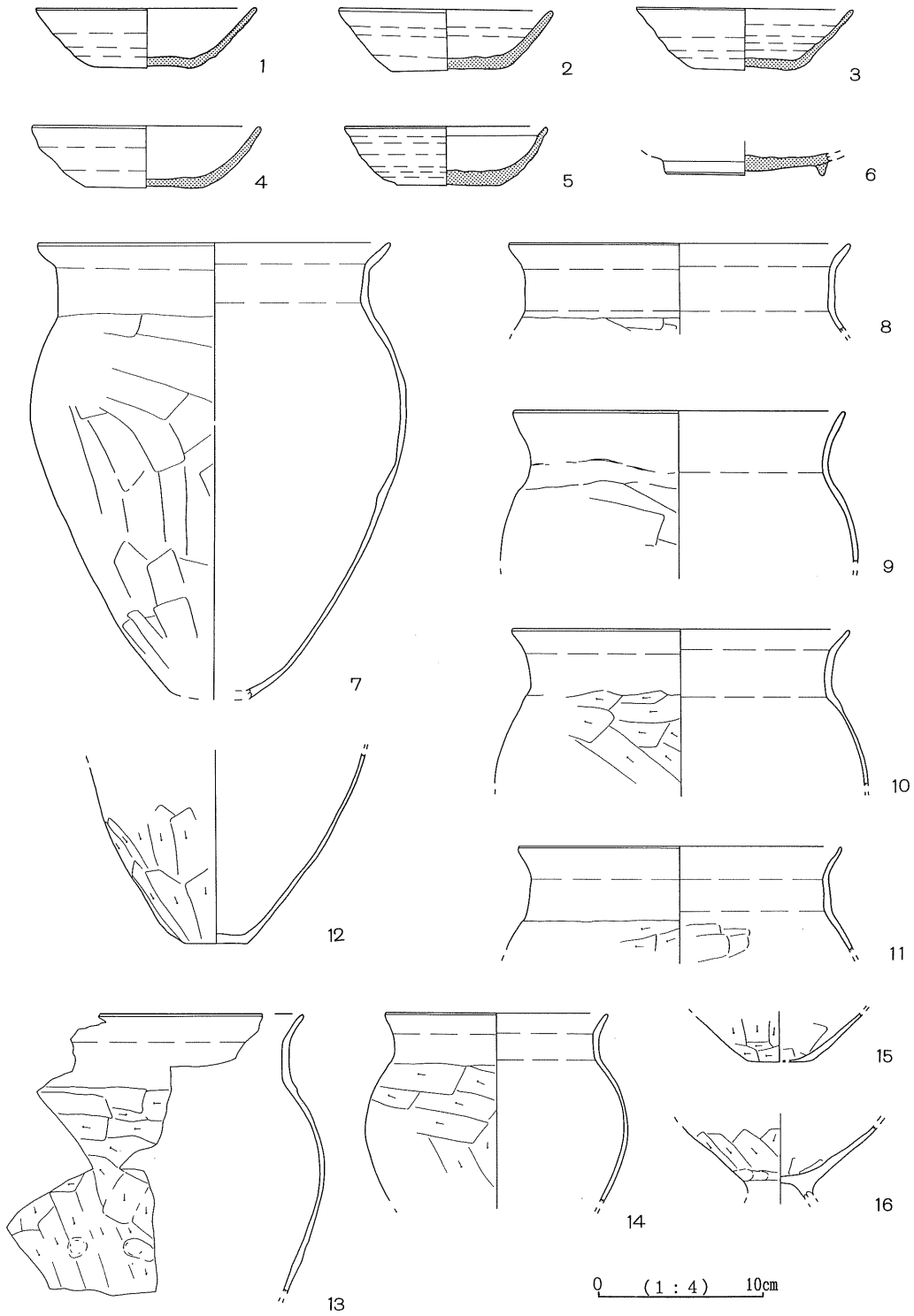
第79図 第30号住居址実測図

整である。6は須恵器壺の底部で、回転糸切りの後高台が貼り付けされる。

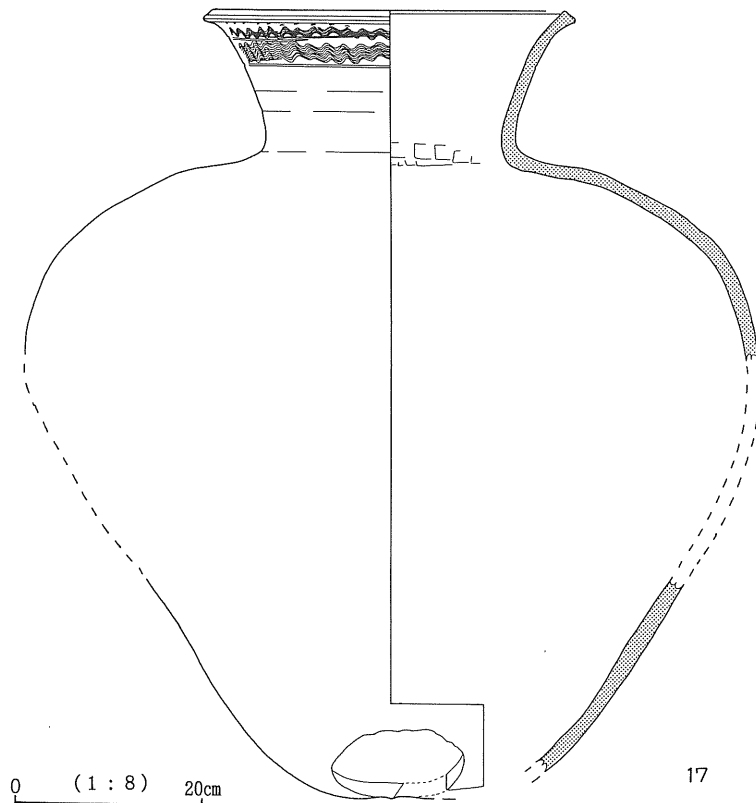
土師器の甕には武蔵型甕と小型甕がある。武蔵型甕は口縁部が明瞭な「コ」の字型を呈するものが主体的で、口径は20cm前後に集中する。小型甕(14)は口縁部が「コ」の字気味で、台付きとなる可能性もある。この他土師器には内面に黒色処理が施される坏の小片がある。

17は須恵器の大型の甕で、口縁部に篋描横線文の後櫛描波状文が施される。また、底部付近を意図的に丸くうち欠いている。

以上から、本住居址は9世紀前半に位置づけられよう。



第80图 第30号住居址出土遺物実測図〈1〉



第81図 第30号住居址出土遺物実測図〈2〉

31) 第31号住居址

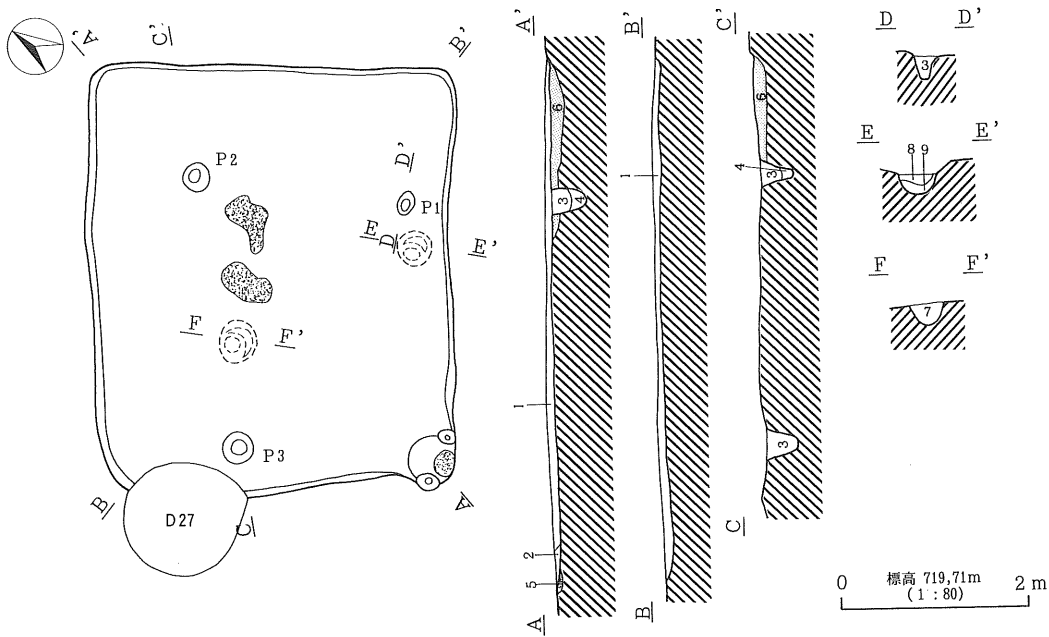
遺構 (第82図、図版二十七)

本住居址は調査区北東部、A-え・お-4・5グリッドに位置し、全体層序第Ⅱ層上面において検出された。他遺構との重複関係は南壁西側を第27号土坑によって切られる。形態は南北440cm、東西368cmの長方形を呈し、床面積は15.9㎡を測る。主軸方位はN-62°-Eを示す。確認面からの壁高は3~8cmを測り、残存状況は不良である。壁溝は確認されなかった。

覆土は2層に分割されたが1層が主体を占め、2層は焼土を含むカマドの関連層である。床面は北西隅付近に6層を10cm前後の厚さで埋め戻す他は大半が地山を利用して構築されるが軟弱な状態である。また床面中央付近から焼土範囲が2カ所確認された。掘り方は北西隅付近が全体層序第Ⅶ層に達する他は大半が第Ⅵ層黒色土中で行われる。

ピットは床面上からP1~P3の3個が検出され、径24~34cm、深さ23~36cmの規模を有する。

カマドは東南隅に構築されるが、煙道部・袖部ともに削平されており旧状は不明である。袖部には芯材を埋設したと思われる掘り込みが検出されており、芯材を埋設した後粘土を被覆して構



- | | |
|---|---|
| <p>1 黒褐色土層 (10 Y R 3/2)
炭化物少含、砂粒含む。</p> <p>2 暗褐色土層 (10 Y R 3/3)
焼土ブロック含む。</p> <p>3 黒褐色土層 (10 Y R 2/3)
ローム粒子少含。</p> <p>4 暗褐色土層 (10 Y R 3/3)
ローム粒子多含。</p> <p>5 赤褐色土層 (5 Y R 4/6)
焼土層。</p> | <p>6 黒褐色土層 (10 Y R 2/3)
ローム粒子含む。</p> <p>7 黒褐色土層 (10 Y R 2/2)
黒色土ブロック (10 Y R 1.7/1) 含む。</p> <p>8 黒褐色土層 (10 Y R 3/2)
5mm以下小石少含。</p> <p>9 黒褐色土層 (10 Y R 2/2)
ローム粒子含む、5mm以下小石少含。</p> |
|---|---|

第82図 第31号住居址実測図

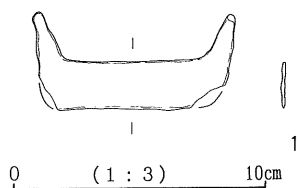
築したものと思われる。

遺物 (第83図、図版五十二)

本址からは土師器・須恵器・鉄製品が出土しているが出土量は少なくいずれも小片であるため、鉄製品1点が図示できたのみである。

土師器は羽釜と思われるが、小片のため器形・鏝の形状とも不明である。この他土師器甕、須恵器坏の小片があるが混入品である。

鉄製品には1の苧引金具があり、幅8.1cmを測る。



以上、本住居址の出土遺物は極めて少なく時期は判明しないが、東南隅に構築されたカマドの存在から11世紀代と考えられる。

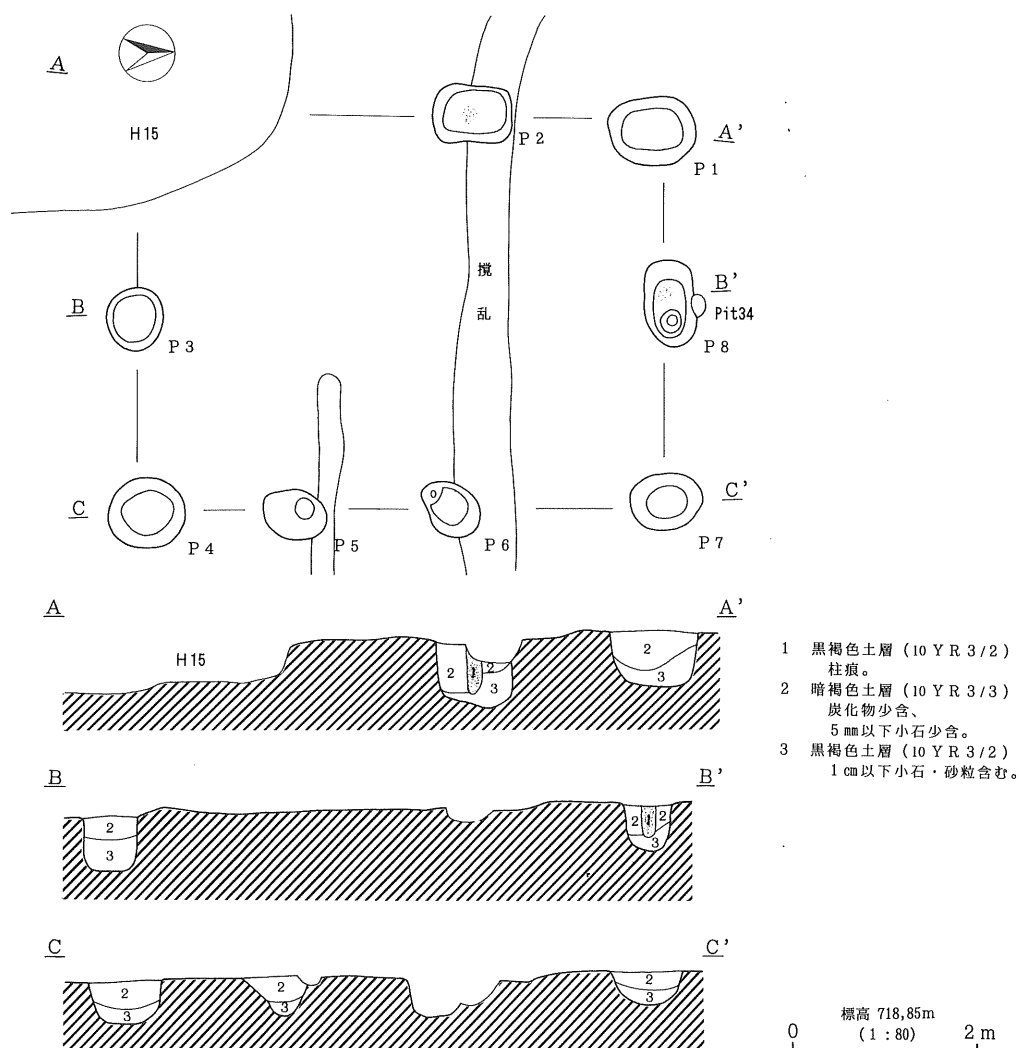
第83図 第31号住居址出土遺物実測図

第2節 掘立柱建物址

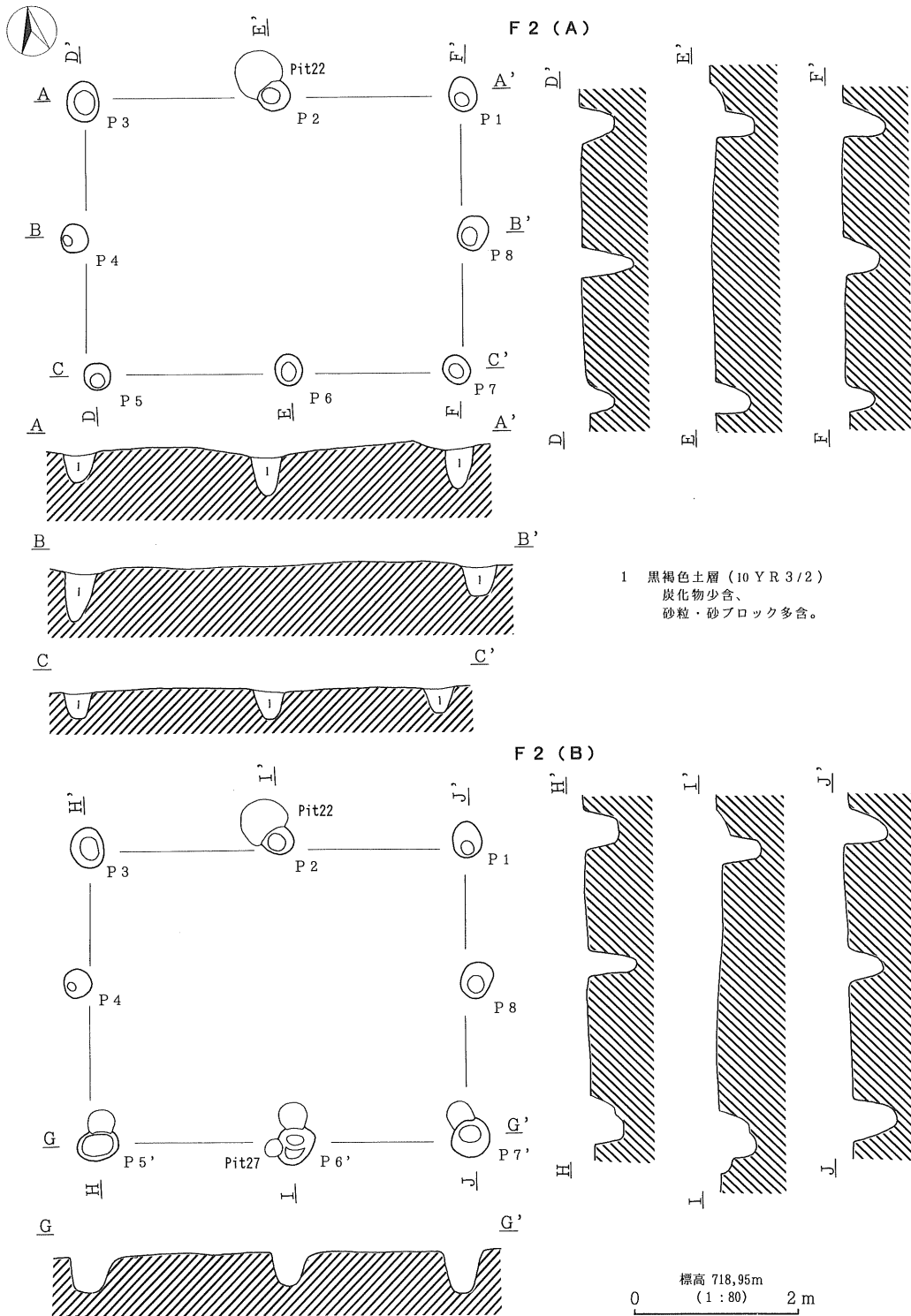
1) 第1号掘立柱建物址 (第84・99図、図版二十八)

本址は調査区中央付近、B-こ-3・4、E-あ-3・4グリッドに位置し、全体層序第Ⅱ層上面において検出された。10個の柱穴からなる側柱式の建物址と考えられるが、西側柱列南側の柱穴は第15号住居址によって破壊され残存しない。また、P8はPit34に切られる。

平面形は南北方向の長方形で、長軸方位はN-3°-Eを示す。規模は南北3間560cm、東西2間416cmで、柱間寸法は桁行154~228cm、梁間188~228cmを測る。柱穴規模は径52~94cmの楕円



第84図 第1号掘立柱建物址実測図



第85図 第2号掘立柱建物址実測図

形を呈し、深さは最も深いP 2で67cm、最も浅いP 7で36cmを計測する。柱穴の掘り方は南辺のP 4～P 7は全体層序第Ⅳ層、他のP 1～P 3・P 8は全体層序第Ⅴ層に達する。

覆土は2層に分割され、P 2・P 8からは径16cm大の柱痕が確認された。

本址の出土遺物には99-1の須恵器坏の他、土師器坏・甕、須恵器坏・甕・蓋の小片がある。

2) 第2号掘立柱建物址 (第85図、図版二十八)

本址は調査区中央付近、E-あ・い-1・2グリッドに位置し、全体層序第Ⅱ層上面において検出された。8個の柱穴からなる側柱式の建物址である。P 2をPit22に、P 6'をPit27に切られる他は他遺構との重複関係はない。また、南側柱列で建て替えが認められ、北側(P 5～P 7)によるものを第2(A)号掘立柱建物址、南側(P 5'～P 7')によるものを第2(B)号掘立柱建物址とした。

第2(A)号掘立柱建物址

平面形は東西方向の長方形で、長軸方位はN-86°-Wを示す。規模は東西2間452cm、南北2間332cmで、柱間寸法は桁行208～244cm、梁間164～168cmを測る。柱穴規模は32～50cmの円形を呈し、深さは最も深いP 4で61cm、最も浅いP 5で29cmを計測する。

覆土は1層からなり、柱痕は確認されなかった。

第2(B)号掘立柱建物址

平面形は東西方向の長方形で、長軸方位はN-86°-Wを示し、第2(B)号掘立柱建物址から棟方向は同一で、第2(A)号掘立柱建物址への建て替えが想定される。規模は東西2間452cm、南北2間352cmで、柱間寸法は桁行210～242cm、梁間168～184cmを測る。P 5'～P 7'の柱穴規模は36～52cmの楕円形を呈し、深さは37～53cmを計測する。

柱穴の掘り方は、P 2・P 4・P 7が全体層序第Ⅳ層に達する他は、全体層序第Ⅲ層中である。本址からは土師器甕、須恵器坏が少量出土しているが図示できたものはない。

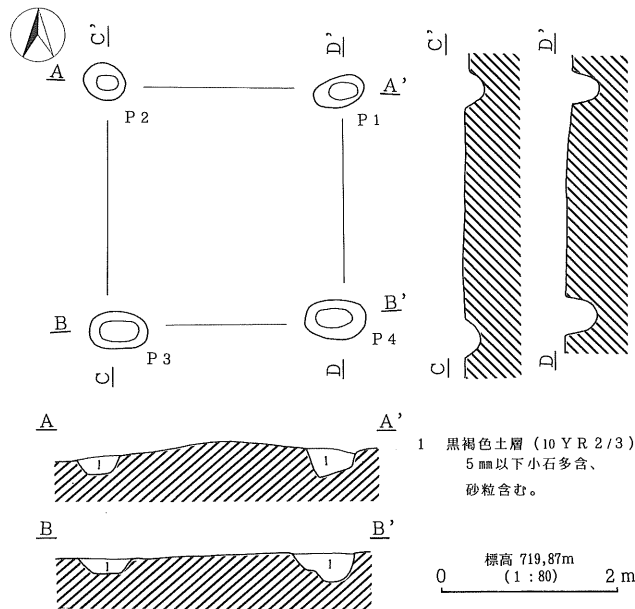
3) 第3号掘立柱建物址 (第86図、図版二十九)

本址は調査区中央付近、D-う・え-9・10グリッドに位置し、全体層序第Ⅱ層上面において検出された。4個の柱穴からなる側柱式の建物址であり、他遺構との重複関係はない。

平面形は1間×1間の正方形で、長軸方位は真北を指す。規模は一辺260cmを測り、柱穴規模は径34～68cmの東西に長い楕円形を呈し、深さは最も深いP 4で38cm、最も浅いP 3で17cmを計測する。

覆土は1層からなり、柱痕は確認されなかった。

本址からの出土遺物はない。



第86図 第3号掘立柱建物址実測図

4) 第4号掘立柱建物址 (第87図、図版二十九)

本址は調査区中央付近、E-う・え-1・2グリッドに位置し、全体層序第Ⅱ層上面において検出された。10個の柱穴からなる側柱式の建物址であり、他遺構との重複関係はない。

平面形は東西方向の長方形で、長軸方位はN-89°-Eとほぼ東西方向を示す。規模は東西3間486cm、南北2間314cmで、柱間寸法は桁行154~174cm、梁間144~170cmを測る。柱穴規模は径20~56cmの比較的小型の円形あるいは楕円形を呈し、深さは最も深いP3で65cm、最も浅いP4で29cmを計測する。柱穴の掘り方は最も浅いP4が全体層序第Ⅲ層中である他は全体層序第Ⅳ層に達する。

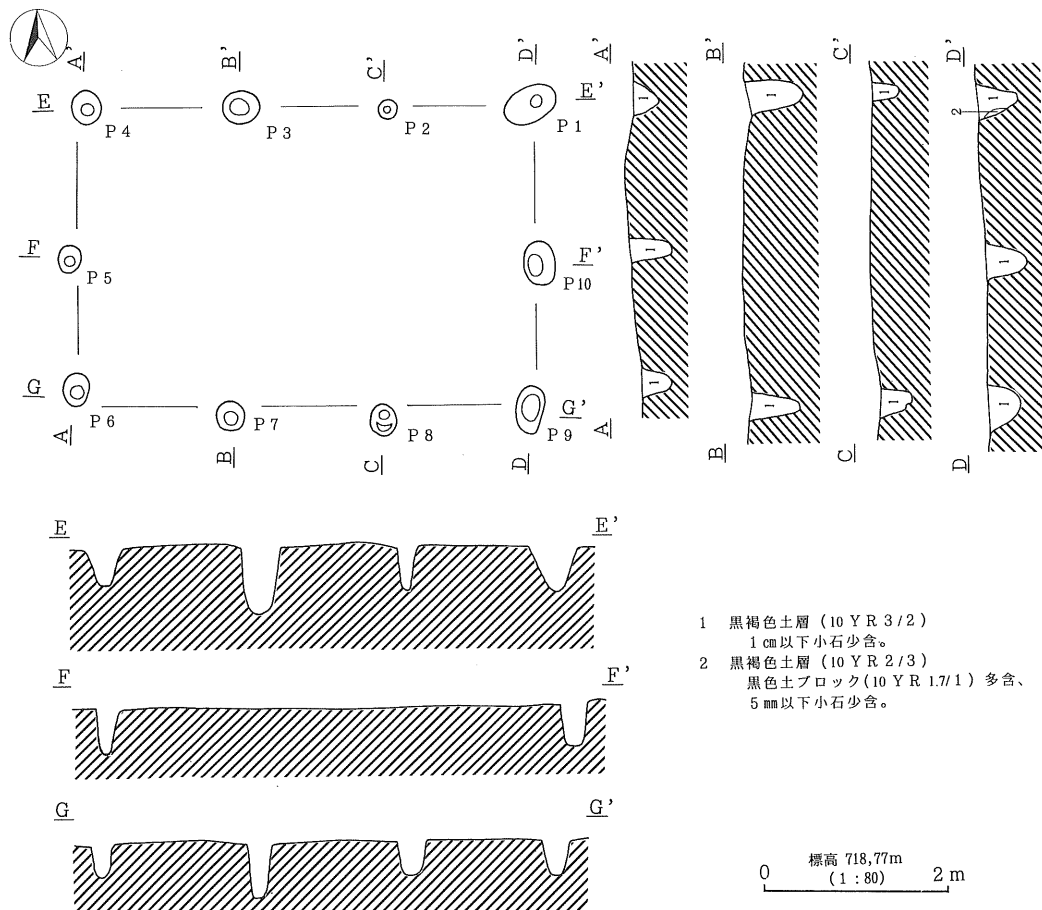
覆土はP1に2層がわずかにみられる他は大半が1層からなる。柱痕は確認されなかった。

本址からは土師器甕が少量出土しているが図示できたものはない。

5) 第5号掘立柱建物址 (第88図、図版二十九・三十)

本址は調査区中央付近、E-え・お-3・4グリッドに位置し、全体層序第Ⅱ層上面において検出された。6個の柱穴からなる側柱式の建物址であり、他遺構との重複関係はない。

平面形は南北方向の長方形で、長軸方位はN-6°-Eを示す。規模は南北2間420cm、東西1間300cmで、柱間寸法は桁行192~228cmを測る。柱穴規模は径38~86cmの円形あるいは楕円形を呈し、深さは最も深いP3で62cm、最も浅いP5で48cmを計測する。柱穴の掘り方はいずれも全



第87図 第4号掘立柱建物址実測図

体層序第Ⅳ層に達する。

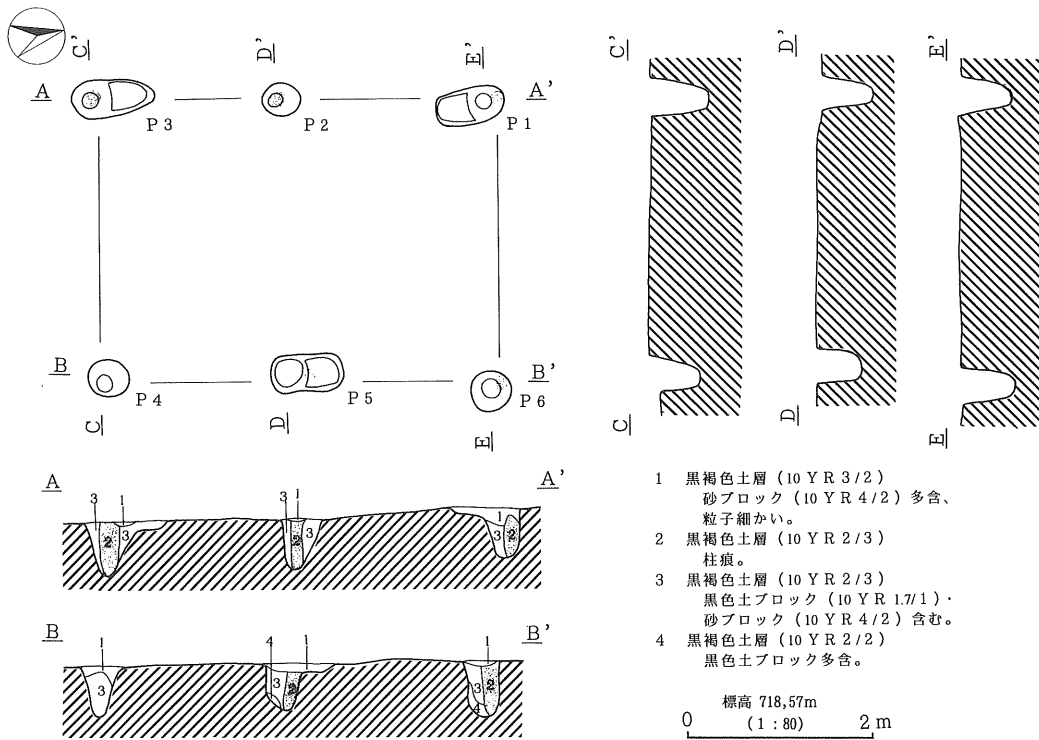
覆土は3層に分割され、P4を除く5個の柱穴からは、径12~20cm大の柱痕が確認された。

本址からは土師器甕、須恵器坏・甕が少量出土しているが図示できたものはない。

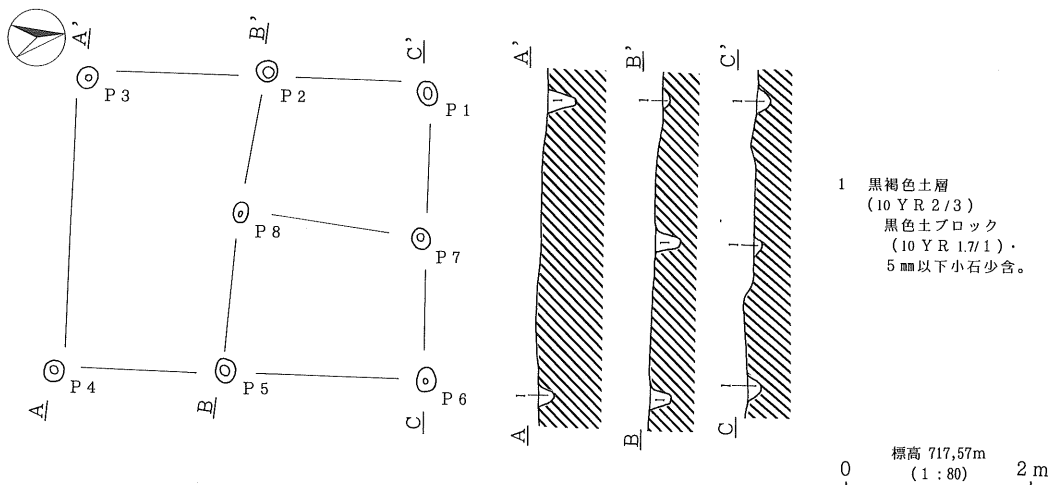
6) 第6号掘立柱建物址 (第89図、図版三十)

本址は調査区南西部分、H-う-9・10グリッドに位置し、全体層序第Ⅵ層上面において検出された。南側柱列中央の柱穴が確認されないため、8個の柱穴からなる総柱式の建物址である。他遺構との重複関係はない。

平面形は南北方向の長方形で、長軸方位はN-10°-Eを示す。規模は南北2間376cm、東西2間316cmで、柱間寸法は桁行168~208cm、梁間152~164cmを測る。柱穴規模は径20~26cmの小型の円形を呈し、深さは最も深いP3で31cm、最も浅いP2で8cmであるが、概ね20cm前後のものが中心となる。柱穴の掘り方はいずれも全体層序第Ⅵ層中である。



第88図 第5号掘立柱建物址実測図



第89図 第6号掘立柱建物址実測図

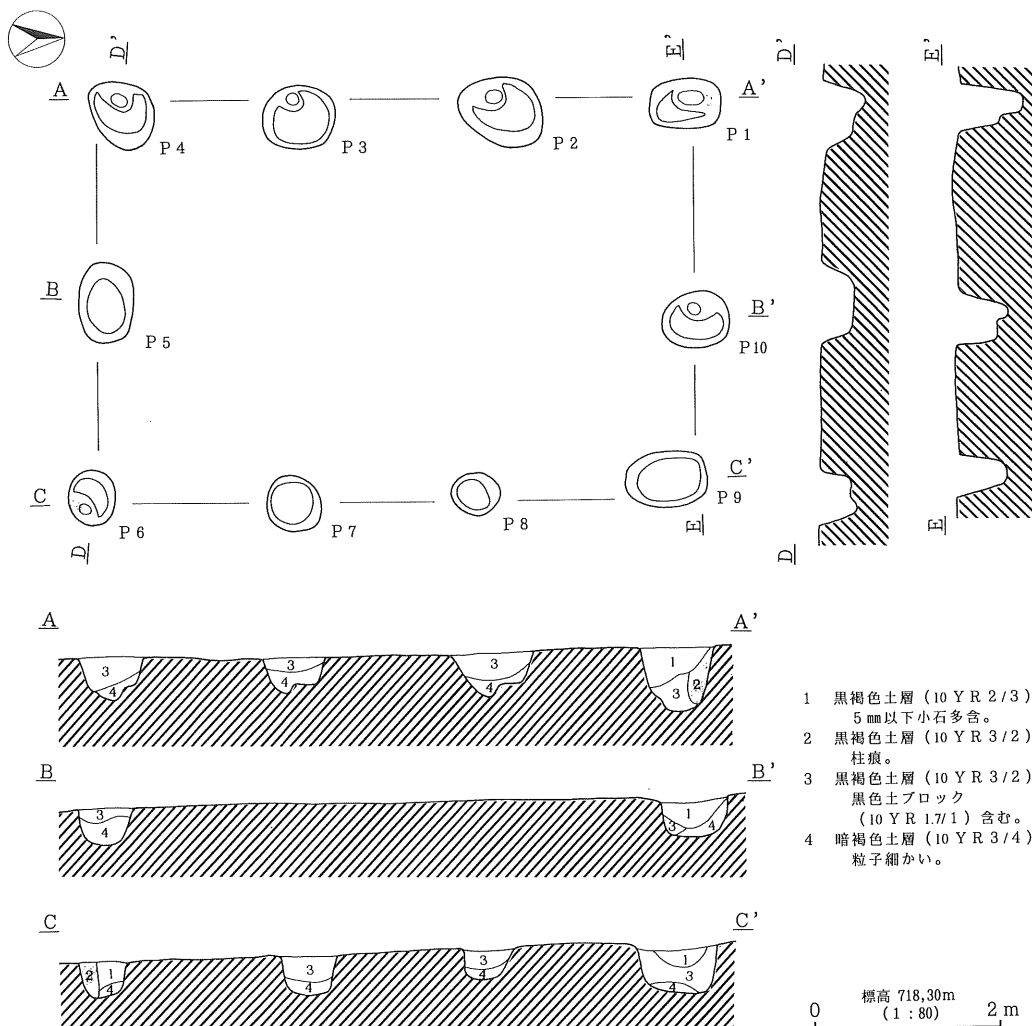
覆土は1層からなり、柱痕は確認されなかった。

本址からの出土遺物はない。

7) 第7号掘立柱建物址 (第90図、図版三十・三十一)

本址は調査区中央付近、Eーか・きー4・5グリッドに位置し、北側のP1・P2・P9・P10は全体層序第Ⅱ層上面、他のP3～P8は全体層序第Ⅲ層上面において検出された。10個の柱穴からなる側柱式の建物址であり、第8号掘立柱建物址を切って構築される。

平面形は南北方向の長方形で、長軸方位はN-3°-Eを示す。規模は南北3間634cm、東西2間424cmで、柱間寸法は桁行192~236cm、梁間200~224cmを測る。柱穴規模は径44~96cmの楕円形を呈し、深さは最も深いP1で68cm、最も浅いP8で34cmを計測する。柱穴の掘り方は、北側に位置するP1・P2・P8~P10は全体層序第Ⅲ層中であり、南側は第Ⅲ層が10~20cmと浅いため、P3~P7は全体層序第Ⅵ層に達する。



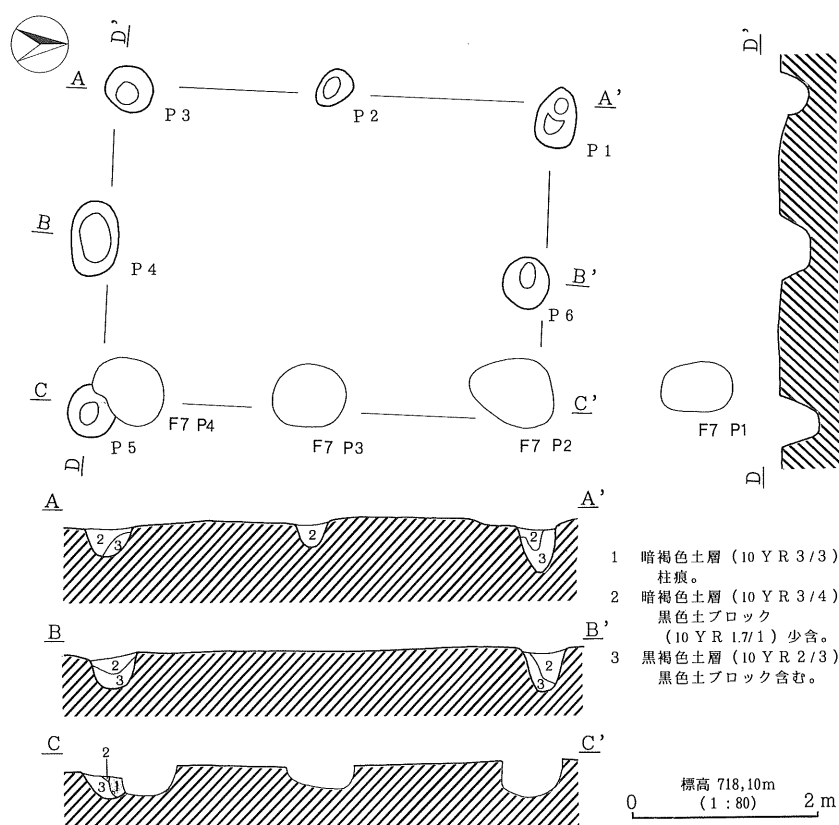
第90図 第7号掘立柱建物址実測図

覆土は3層に分割され、P1・P6からは径20cm大の柱痕が確認された。
 本址からは須恵器坏1点・蓋1点が出土しているが図示できたものはない。

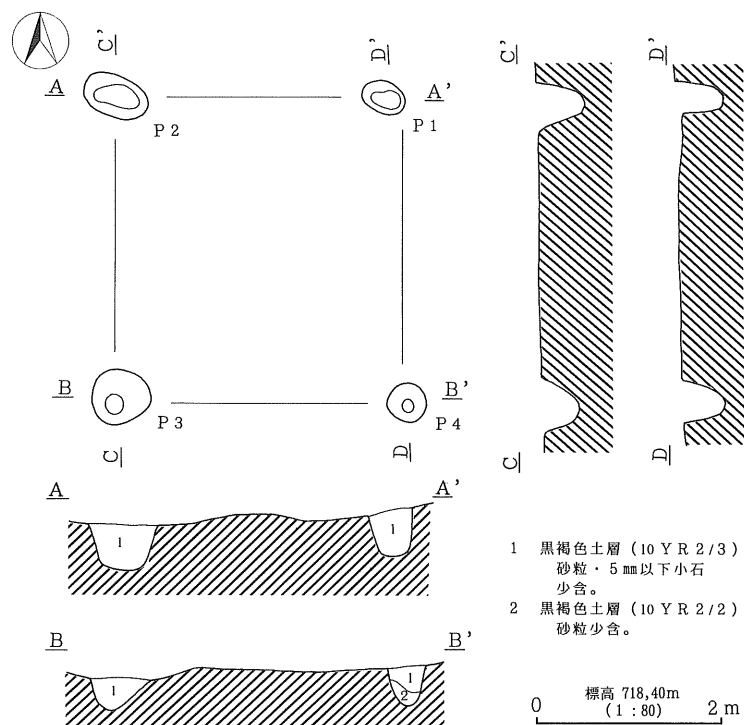
8) 第8号掘立柱建物址 (第91図、図版三十一)

本址は調査区中央付近、E-き-4・5グリッドに位置し、北辺のP1・P6は全体層序第Ⅱ層上面、他のP2～P5は全体層序第Ⅲ層上面において検出された。8個の柱穴からなる側柱式の建物址であると考えられるが、東側柱列の柱穴2個は第7号掘立柱建物址によって削平されており残存しない。

平面形は南北方向の長方形で、長軸方位はN-5°-Eを示す。規模は南北2間462cm、東西2間332cmで、柱間寸法は西側柱列で桁行228cm・234cm、梁間164～188cmを測る。柱穴規模は径32～74cmの楕円形を呈し、深さは最も深いP1で55cm、最も浅いP3で31cmを計測する。柱穴の掘り方は、南辺のP3～P5付近で全体層序第Ⅲ層が5～10cmと浅いため第Ⅳ層に達する他は第Ⅲ層中である。



第91図 第8号掘立柱建物址実測図



第92図 第9号掘立柱建物址実測図

覆土は2層に分割され、P5からは柱痕が確認された。

本址からは土師器甕の胴部片が少量出土したのみで図示できたものはない。

9) 第9号掘立柱建物址 (第92図、図版三十二)

本址は調査区中央付近、E-か・き-1・2グリッドに位置し、全体層序第II層上面において検出された。4個の柱穴からなる側柱式の建物址であり、第10号掘立柱建物址を切って構築される。

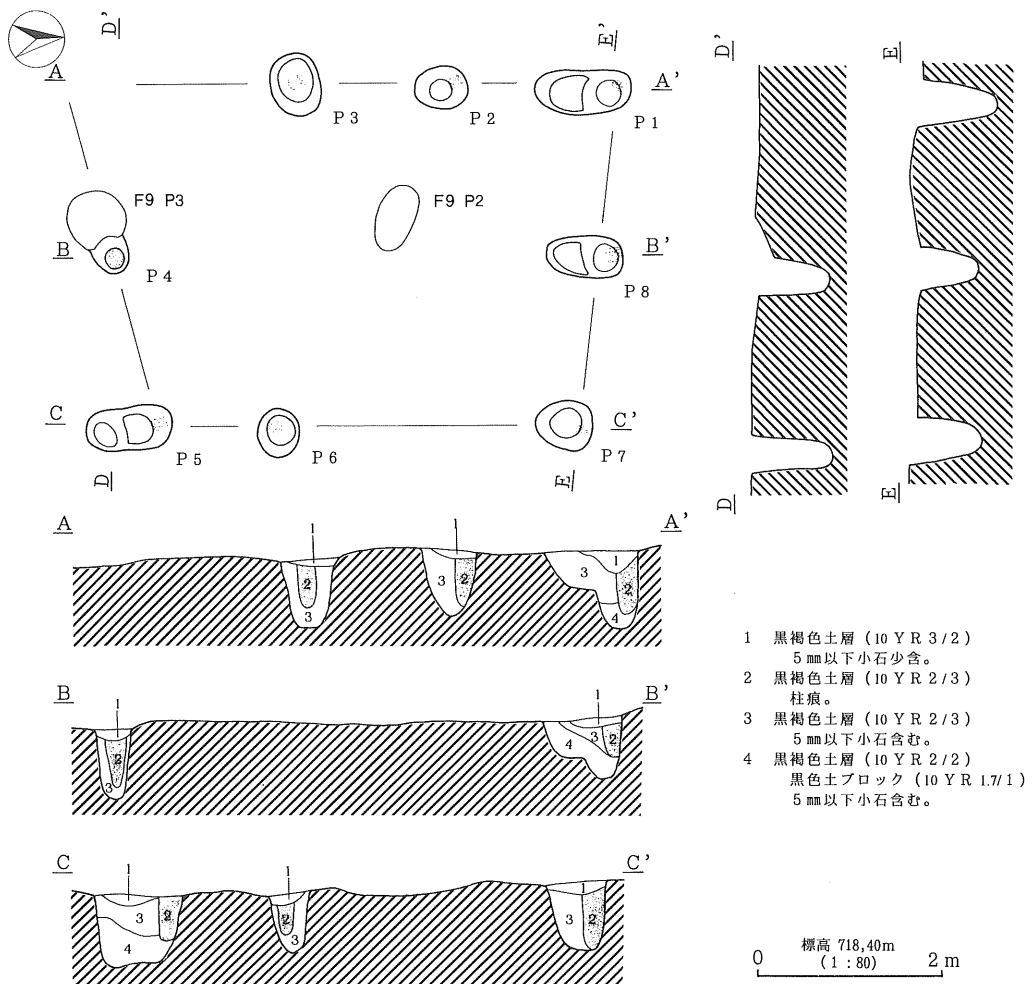
平面形は1間×1間の正方形で、長軸方位はN-1°-Eとほぼ真北を指す。規模は一辺320cmを測り、柱穴規模は径34~70cmの円形あるいは東西に長い楕円形を呈し、深さは最も深いP2で53cm、最も浅いP3で37cmを計測する。柱穴の掘り方はいずれも全体層序第III層に達する。

覆土はP4が2層に分割される他は1層からなり、柱痕は確認されなかった。

本址からの出土遺物はない。

10) 第10号掘立柱建物址 (第93図、図版三十二)

本址は調査区中央付近、E-き・く-1・2グリッドに位置し、全体層序第II層上面において検出された。南東隅の1個および東側柱列のうちの1個の柱穴は検出されないが、2間×3間の



第93図 第10号掘立柱建物址実測図

側柱式の建物址であると判断される。第9号掘立柱建物址と重複関係にあり、P4の一部が第9号掘立柱建物址P3によって切られる。

平面形は南北方向の長方形で、長軸方位は $N-1^{\circ}-E$ とほぼ真北を指す。規模は南北496cm、東西364cmで、柱間寸法は桁行122~172cm、梁間180~188cmを測る。柱穴規模は径40~100cmの楕円形を呈し、深さは最も深いP1で87cm、最も浅いP6で62cmを計測する。柱穴の掘り方は、最も深いP1が全体層序第Ⅶ層に達する他は、北側に位置するP2・P3・P7・P8は全体層序第Ⅵ層中、南側に位置するP4~P6は全体層序第Ⅲ層中である。

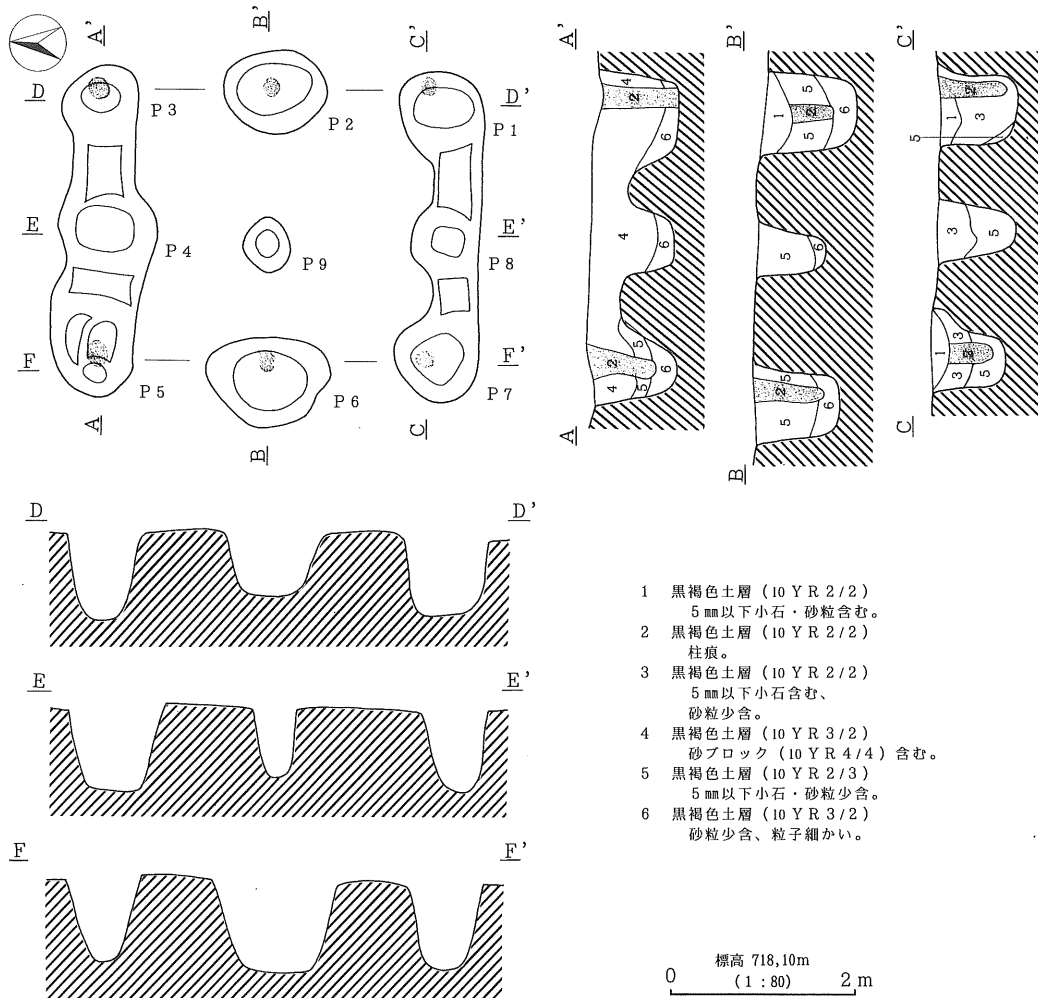
覆土は3層に分割され、検出されたすべての柱穴から径20cm大の柱痕が確認された。

本址からは須恵器坏、土師器坏・甕が少量出土しているが図示できたものはない。

11) 第11号掘立柱建物址 (第94・99図、図版三十三)

本址は調査区中央西側、E-け・こー1・2グリッドに位置し、全体層序第II層上面において検出された。9個の柱穴からなる総柱式の建物址であり、他遺構との重複関係はない。

平面形は南北方向の長方形で、長軸方位はN-1°-Wとほぼ真北を指す。規模は南北2間350cm、東西2間288cmで、柱間寸法は桁行168~182cm、梁間128~160cmを測る。柱穴規模は、北側柱列(P3~P5)と南側柱列(P7・P8・P1)が溝によって連結される溝持ち柱穴となり、長さは352cmを測る。単独の柱穴はP2が88×112cm、P6が96×132cmと大型であるのに対し、中央に位置するP9は52×60cmと他の柱穴に比べ小型である。深さは全体に深い掘り込みを持ち、最も浅いP9で72cm、最も深いP6で99cmを計測し、85~90cm前後のものが主体となる。



第94図 第11号掘立柱建物址実測図

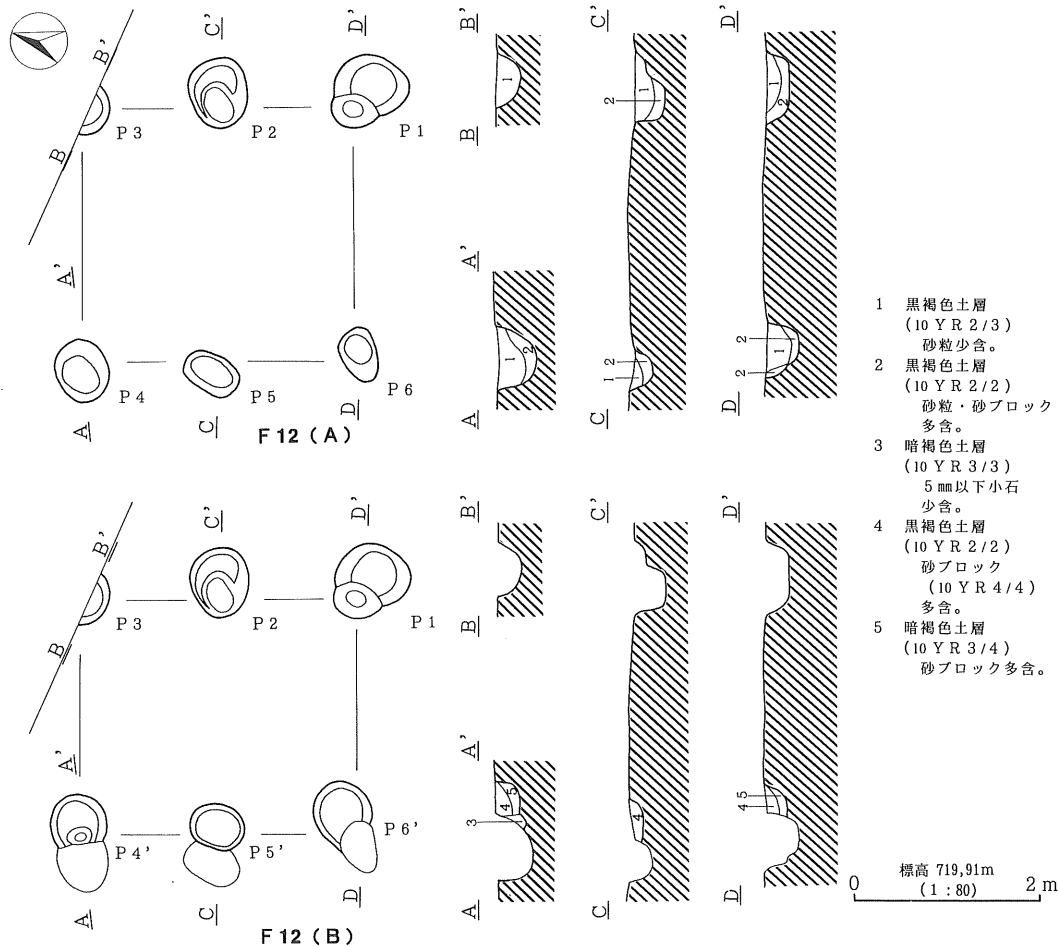
柱穴の掘り方は、北側柱列のP3～P5が全体層序第Ⅶ層に達する他は、全体層序第Ⅵ層中である。

覆土は5層に分割され、東側柱列のP1～P3、西側柱列のP5～P7から径20cm大の柱痕が確認された。

本址からの出土遺物には99-2・3の須恵器坏の他、土師器坏・甕、須恵器坏の小片がある。

12) 第12号掘立柱建物址 (第95図、図版三十三)

本址は調査区北東部分、A-き・く-3・4グリッドに位置し、全体層序第Ⅱ層上面において検出された。6個の柱穴からなる側柱式の建物址である。他遺構との重複関係はないもののP3北半部が調査区外である。また西側柱列で建て替えが認められ、西側(P4～P6)によるものを第12(A)号掘立柱建物址、東側(P4'～P6')によるものを第12(B)号掘立柱建物址とした。



第95図 第12号掘立柱建物址実測図

第12(A)号掘立柱建物址

平面形は南北方向の長方形で、長軸方位は $N-16^{\circ}-W$ を示す。規模は南北2間288cm、東西1間258cmで、柱間寸法は桁行130~158cmを測る。柱穴規模は36~80cmの楕円形を呈し、深さは最も深いP4で39cm、最も浅いP3・P5で26cmを計測する。

覆土は2層に分割され、柱痕は確認されなかった。

第12(B)号掘立柱建物址

平面形は南北方向の長方形で、長軸方位は $N-16^{\circ}-W$ を示し、第12(B)号掘立柱建物址から棟方向は同一で、第12(A)号掘立柱建物址への建て替えが想定される。規模は南北2間288cm、東西1間252cmで、P4'~P6'の柱間寸法は144cmを測り、柱穴規模は50~60cm前後の円形を呈し、深さは14~34cmを計測する。

覆土は3層に分割され、柱痕は確認されなかった。

柱穴の掘り方は、全体層序第Ⅵ層が10~40cm前後と浅いため、A・Bいずれの柱穴も全体層序第Ⅶ層に達する。

本址からの出土遺物はない。

13) 第13号掘立柱建物址 (第96図、図版三十四)

本址は調査区北東部分、A-か・き-4・5グリッドに位置し、全体層序第Ⅱ層上面において検出された。6個の柱穴からなる側柱式の建物址である。他遺構との重複関係はないものの、北西隅の柱穴と南側柱列で建て替えが認められ、南側のP1~P6によるものを第13(A)号掘立柱建物址、北側のP1・P2・P3'~P6'によるものを第13(B)号掘立柱建物址とした。

第13(A)号掘立柱建物址

平面形は東西方向の長方形で、長軸方位は $N-88^{\circ}-W$ を示す。規模は東西2間320cm、南北1間296cmで、柱間寸法は桁行144~176cmを測る。柱穴規模は、44~82cmの楕円形を呈し、深さは最も深いP3で48cm、最も浅いP2で30cmを計測する。

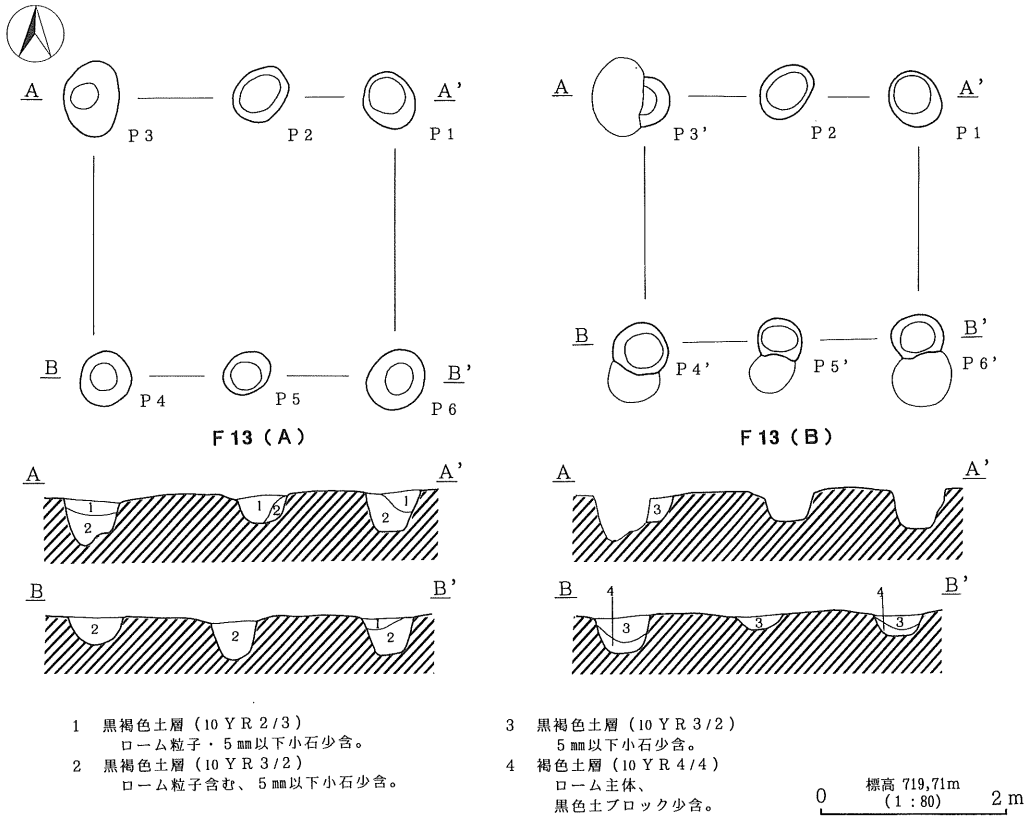
覆土は2層に分割され、柱痕は確認されなかった。

第13(B)号掘立柱建物址

平面形は東西方向の長方形で、長軸方位は $N-88^{\circ}-W$ を示し、第13(B)号掘立柱建物址から棟方向は同一で、第13(A)号掘立柱建物址への建て替えが想定される。規模は東西2間296cm、南北1間264cmで、柱間寸法は桁行144~152cmを測る。P3'~P6'の柱穴規模は40~60cmの円形を呈し、深さは18~39cmを計測する。

覆土は2層に分割され、柱痕は確認されなかった。柱穴の掘り方は全体層序第Ⅶ層に達する。

本址からは土師器甕の胴部片が少量出土したのみで図示できたものはない。



第96図 第13号掘立柱建物址実測図

14) 第14号掘立柱建物址 (第97図、図版三十四)

本址は調査区北東部分、A-き・く-7・8グリッドに位置し、全体層序第Ⅱ層上面において検出された。6個の柱穴からなる側柱式の建物址であり、他遺構との重複関係はない。

平面形は東西方向の長方形で、長軸方位はN-88°-Wとほぼ東西方向を指す。規模は東西2間264cm、東西1間246cmで、柱間寸法は桁行122~148cmを測る。柱穴規模は38~70cmの円形あるいは楕円形を呈し、深さは最も深いP6で54cm、最も浅いP3で30cmを計測する。

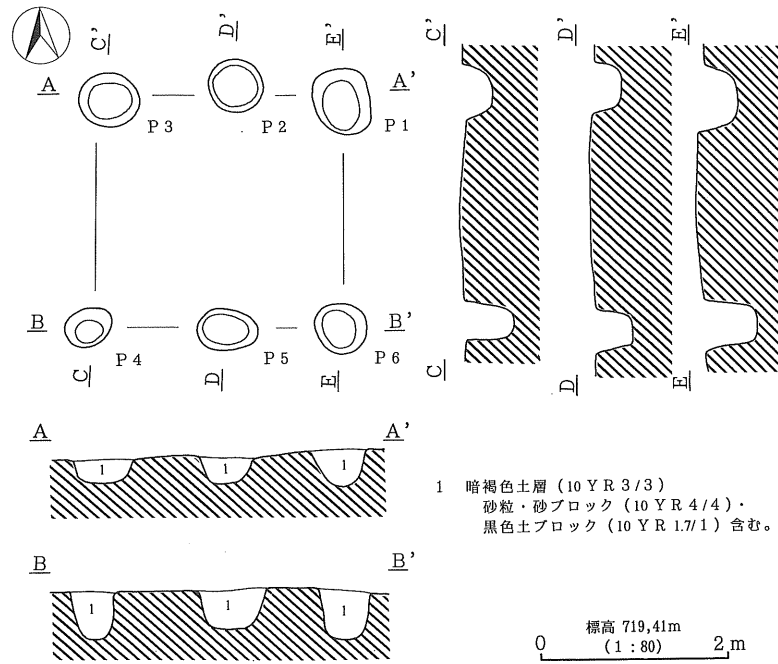
覆土は1層からなり、柱痕は確認されなかった。

本址からの出土遺物はない。

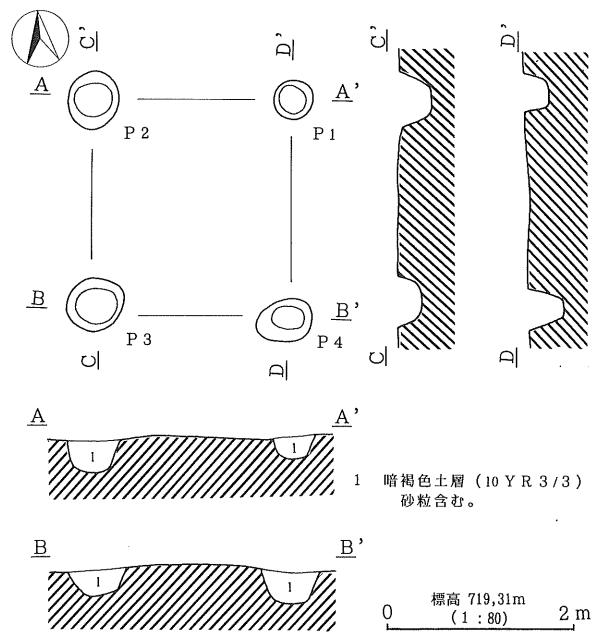
15) 第15号掘立柱建物址 (第98図)

本址は調査区北東部分、A-く-7・8グリッドに位置し、全体層序第Ⅱ層上面において検出された。4個の柱穴からなる側柱式の建物址であり、他遺構との重複関係はない。

平面形は南北方向にわずかに長い1間×1間の長方形で長軸方位はN-4°-Eを示す。規模



第97図 第14号掘立柱建物址実測図

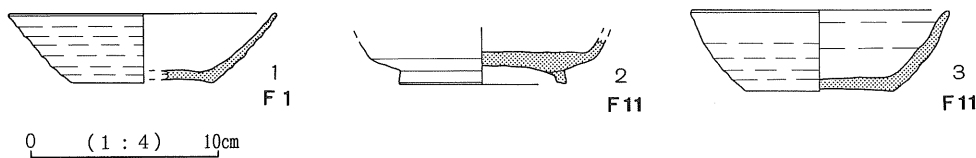


第98図 第15号掘立柱建物址実測図

は南北230cm、東西212cmを測り、柱穴規模は径40～62cmの円形を呈し、深さは最も深いP 4で36cm、最も浅いP 3で25cmを計測する。

覆土は1層からなり、柱痕は確認されなかった。

本址からの出土遺物はない。



第99図 掘立柱建物址出土遺物実測図

高山遺跡 I・II からは総数で15棟の掘立柱建物址が検出された。これらの掘立柱建物址は、調査区の中央付近および北東部分に集中する傾向が認められる。建物の形態は側柱式の建物が13棟、総柱式の建物が2棟と側柱式のもの为主体を占める。側柱式建物には3間×2間、2間×1間が最も多く4棟を数え、他に2間×2間のものが2棟、1間×1間の小型の建物址が3棟存在する。総柱式建物は2棟とも2間×2間のものである。

新旧二時期にわたる建て替えは3棟で確認された。建物の柱穴は円形または楕円形を基調とし、規模は20cm前後の小型のものから90cm前後の大型のものまでみられるものの、40～50cm前後のものが主体を占める。また、柱穴が溝によって連結される溝持ち柱穴は1棟にみられるのみで、他はすべて単独の柱穴である。

掘立柱建物址の計測については、建物の柱列のうち柱痕が確認され、柱位置の知れたものについてはこれを優先し、それ以外のものについては柱穴の中心を通る長方形を復元して建物の規模を想定し計測を行った。

本遺跡における掘立柱建物址の時期について竪穴住居址との重複関係からみると、第1号掘立柱建物址を切る第15号住居址が、11世紀後半と考えられることからこれ以降に下ることはない。また出土遺物は、本遺跡で9世紀前半と考えられる竪穴住居址の出土遺物と同様な様相を示すことから、これらの竪穴住居址とほぼ同時期の年代を想定することができる。

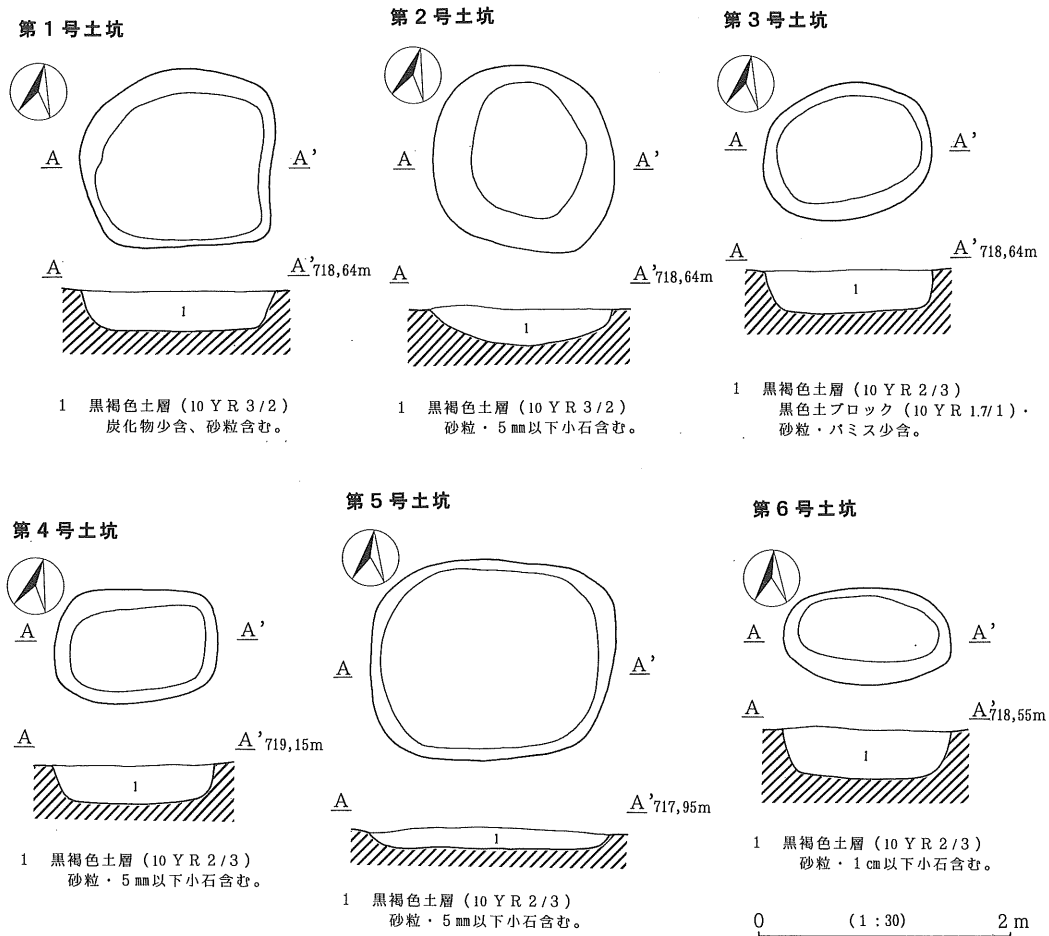
第3節 土坑 (第100~103図、図版三十五~三十八)

高山遺跡Ⅰ・Ⅱからは総数で27基の土坑が検出された。調査区内での土坑の分布状況は特に集中する箇所は認められず調査区のほぼ全体から検出された。

平面形態について分類すると、楕円形のもの11基と最も多く、次いで長方形または隅丸長方形のものが10基、円形のもの4基で、方形または隅丸方形のものは2基と少ない。断面形については、大型の第25号土坑が播鉢状を呈する他は、底面が平坦で逆台形状となるものが主体的である。規模は径78cmの第23号土坑(円形)が最も小型のもので、210×188cmの第14号土坑(長方形)が最も大型の土坑であるが、形態による規模の差異は認められない。

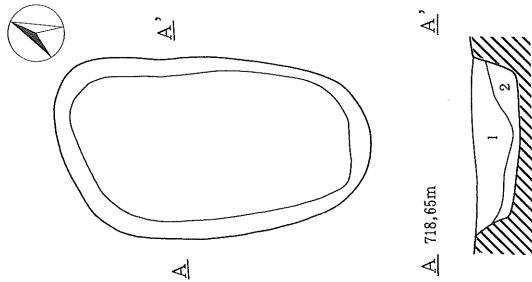
出土遺物には土師器坏・甕、須恵器坏・蓋、土師質土器等があるが図示できたものはない。

各土坑の平面形態・規模等については土坑一覧表に記した。



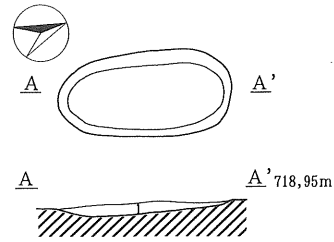
第100図 第1~6号土坑実測図

第7号土坑



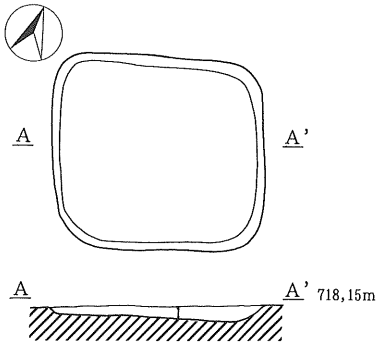
- 1 黒褐色土層 (10 Y R 2 / 2) バミス少含。
2 黒褐色土層 (10 Y R 3 / 2) 砂粒・砂ブロック多含、
バミス少含。

第8号土坑



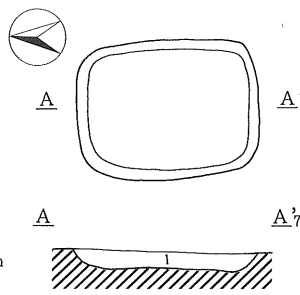
- 1 黒褐色土層 (10 Y R 3 / 2)
砂粒・5mm以下小石多含。

第9号土坑



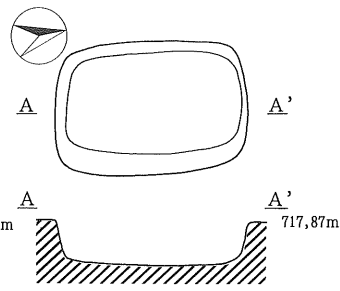
- 1 黒褐色土層 (10 Y R 2 / 3)
砂粒・1cm以下小石多含、
バミス含む。

第10号土坑



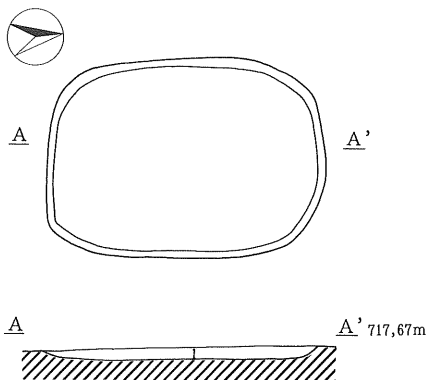
- 1 黒褐色土層 (10 Y R 2 / 3)
5mm以下小石含む。

第11号土坑



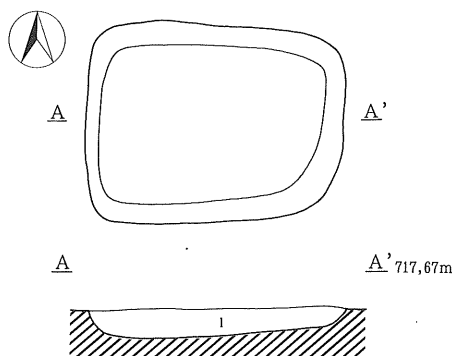
- 1 黒褐色土層 (10 Y R 2 / 3)
5mm以下小石含む。

第12号土坑



- 1 黒褐色土層 (10 Y R 2 / 3)
黒色土ブロック (10 Y R 1.7 / 1)・
砂粒少含。

第13号土坑

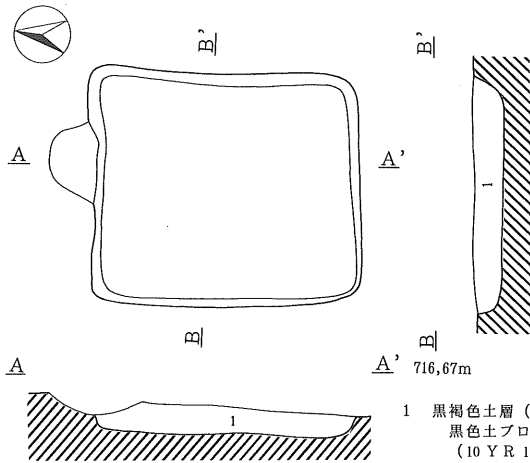


- 1 黒褐色土層 (10 Y R 2 / 3)
黒色土ブロック (10 Y R 1.7 / 1) 少含、
1cm以下小石含む。

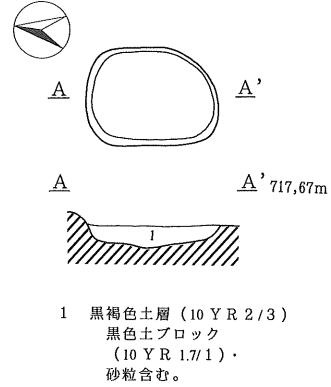
0 (1 : 30) 2 m

第101図 第7~13号土坑実測図

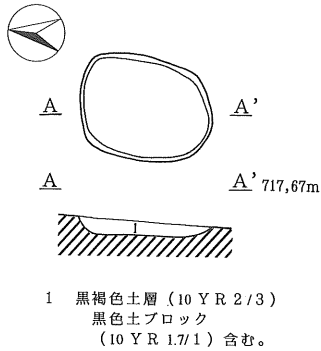
第14号土坑



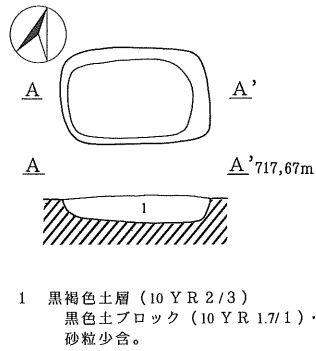
第15号土坑



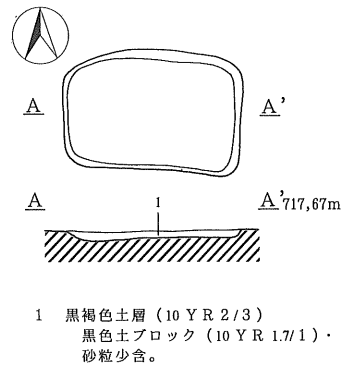
第16号土坑



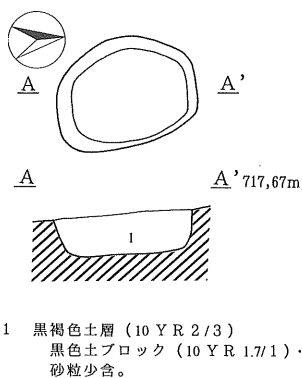
第17号土坑



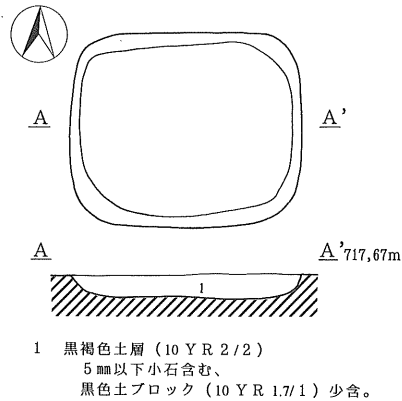
第18号土坑



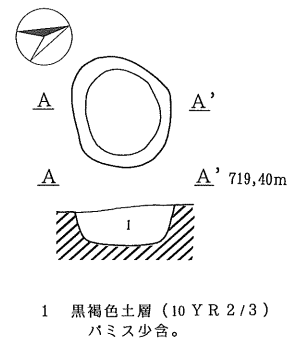
第19号土坑



第20号土坑



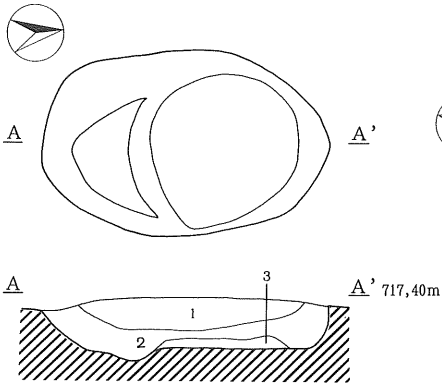
第22号土坑



0 (1:30) 2 m

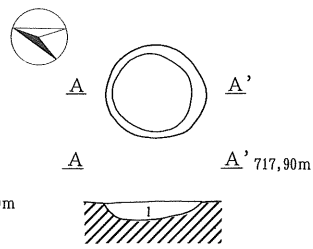
第102図 第14~20・22号土坑実測図

第21号土坑



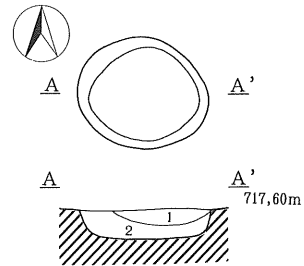
- 1 黒褐色土層 (10 Y R 2/3)
黒色土ブロック (10 Y R 1.7/1) ・
パミス少含。
- 2 暗褐色土層 (10 Y R 3/3)
黒色土ブロック少含、
パミス含む。
- 3 黒褐色土層 (10 Y R 3/2)
ローム粒子少含。

第23号土坑



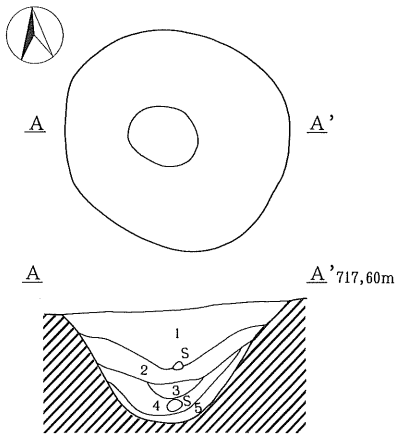
- 1 黒褐色土層 (10 Y R 2/3)
黒色土ブロック
(10 Y R 1.7/1) 少含。

第24号土坑



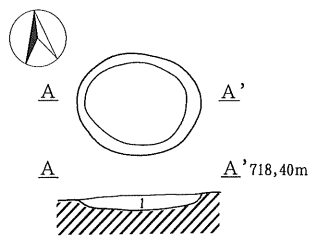
- 1 黒褐色土層 (10 Y R 2/3)
- 2 黒褐色土層 (10 Y R 2/2)
黒色土ブロック
(10 Y R 1.7/1) 少含。

第25号土坑



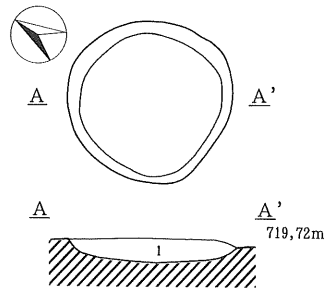
- 1 黒褐色土層 (10 Y R 2/3)
黒色土ブロック (10 Y R 1.7/1) 少含。
- 2 黒褐色土層 (10 Y R 2/2)
5mm以下小石少含。
- 3 黒色土層 (10 Y R 2/1)
黒色土ブロック多含。
- 4 黒褐色土層 (10 Y R 2/3)
5mm以下小石少含。
- 5 黒褐色土層 (10 Y R 2/2)
ローム粒子・ロームブロック含む。

第26号土坑



- 1 黒褐色土層 (10 Y R 2/2)
炭化物少含。

第27号土坑

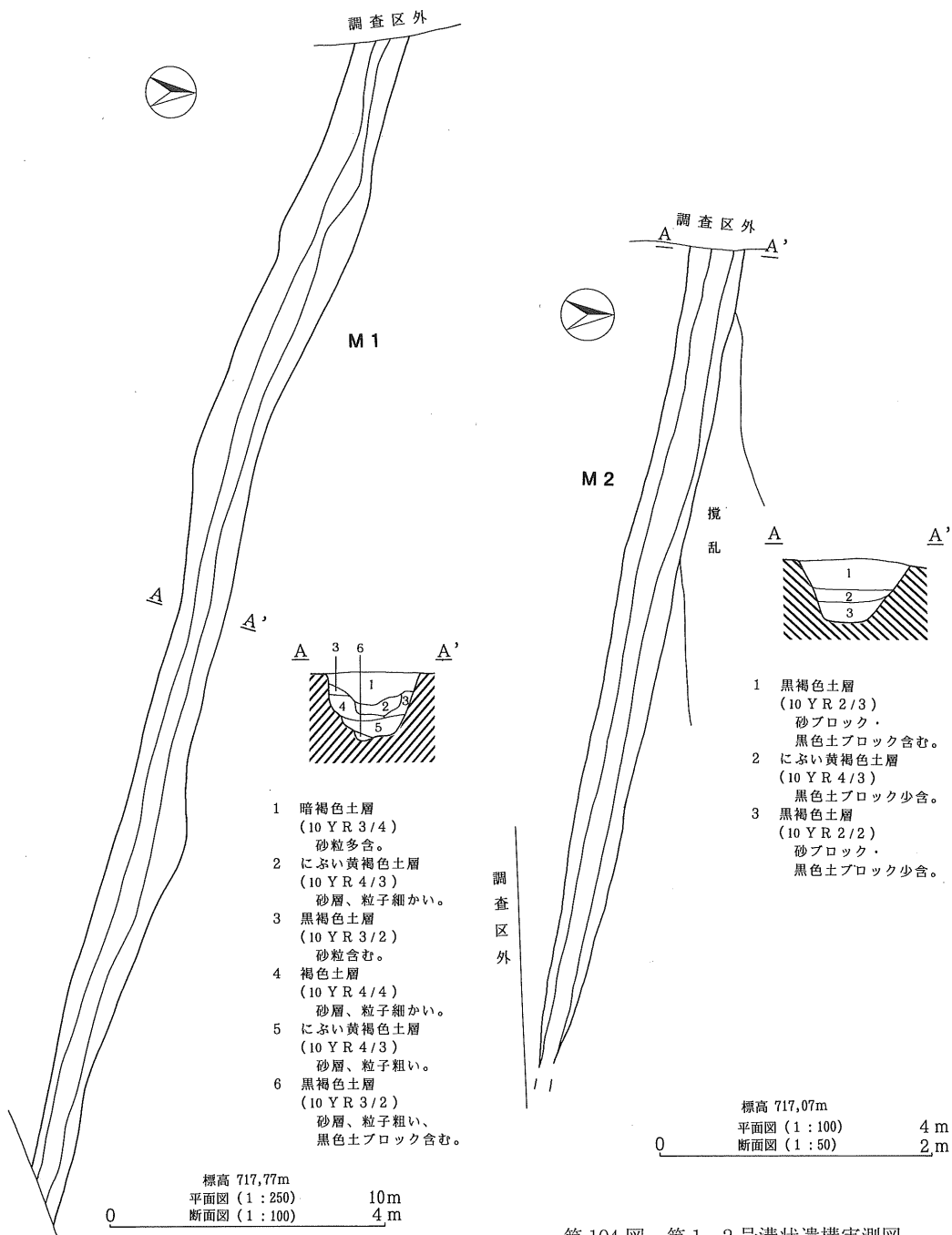


- 1 黒褐色土層 (10 Y R 3/2)
ローム粒子含む。

0 (1:30) 2m

第4節 溝状遺構

高山遺跡 I・IIからは5条の溝状遺構が検出され、第1・2号溝状遺構が調査区南端部、第3・4・5号溝状遺構が調査区北半部に位置する。



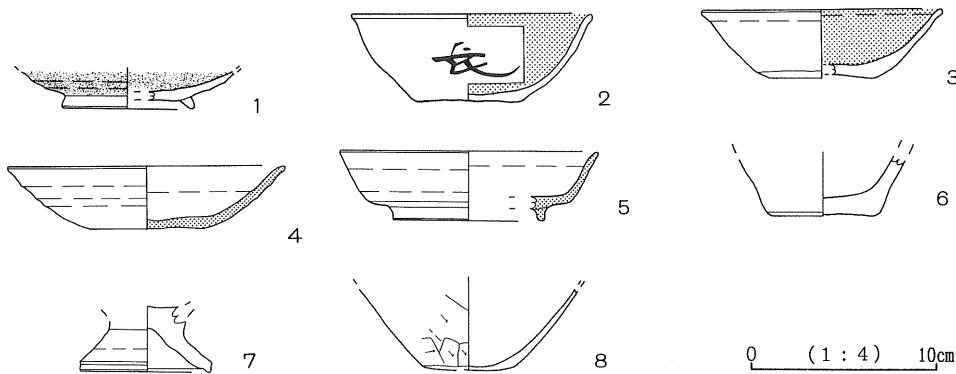
第104図 第1・2号溝状遺構実測図

第1号溝状遺構（第104・105図、図版三十八・五十）

調査区南側を東西に走る溝で、確認面は大半が全体層序第Ⅲ層上面であるが、一部東側で第Ⅱ層、西端部で第Ⅵ層上面である。検出長45.2m、幅1.6～2.7m、深さ約1mを測り、東から西に向かって緩やかに傾斜している。覆土は6層に分割され、砂層を主体とする。覆土と底面の状況から流路と考えられる。

出土遺物には灰釉陶器・土師器・須恵器があり、そのうち灰釉陶器1点、土師器5点、須恵器2点を図示した。

1は灰釉陶器皿で、底部は回転糸切りの後高台が貼り付けされる。土師器の坏には2・3があり、内面に黒色処理が施される。また2には「長」の墨書がみられる。須恵器の坏には無台の4と有台の5がある。7は高坏の脚部と思われ、坏部の内面には黒色処理が施される。



第105図 第1号溝状遺構出土遺物実測図

第2号溝状遺構（第104図、図版三十八）

調査区南端部を東西に走る溝で、全体層序第Ⅶ層上面で検出された。検出長12.2m、幅80cm、深さ約40cmを測り、東から西に向かってわずかに傾斜している。覆土は3層に分割された。

本址からはわずかに土師器坏1点・甕1点が出土したのみであり、図示できたものはない。

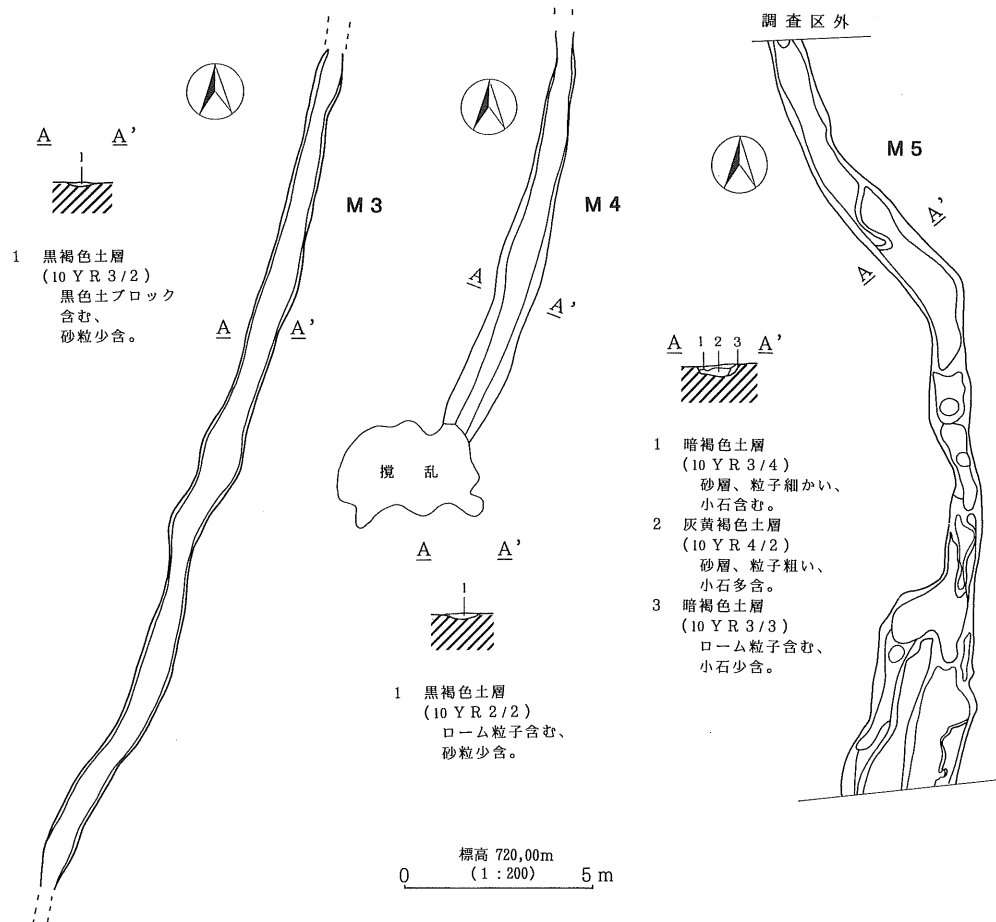
第3号溝状遺構（第106図）

調査区中央部分北側を南北に走る溝で、北半が全体層序第Ⅵ層、南半が第Ⅱ・Ⅲ層上面で検出された。検出長23.5m、幅1m、深さ約10cmを測り、北から南に向かって傾斜している。覆土は黒褐色土層1層からなる。

本址からの出土遺物には土師器坏・甕、須恵器坏・甕があるが出土量は少量であり、図示できたものはない。

第4号溝状遺構（第106図、図版三十九）

調査区北西部を南北に走る溝で、全体層序第Ⅶ層上面で検出された。南端部を攪乱によって破



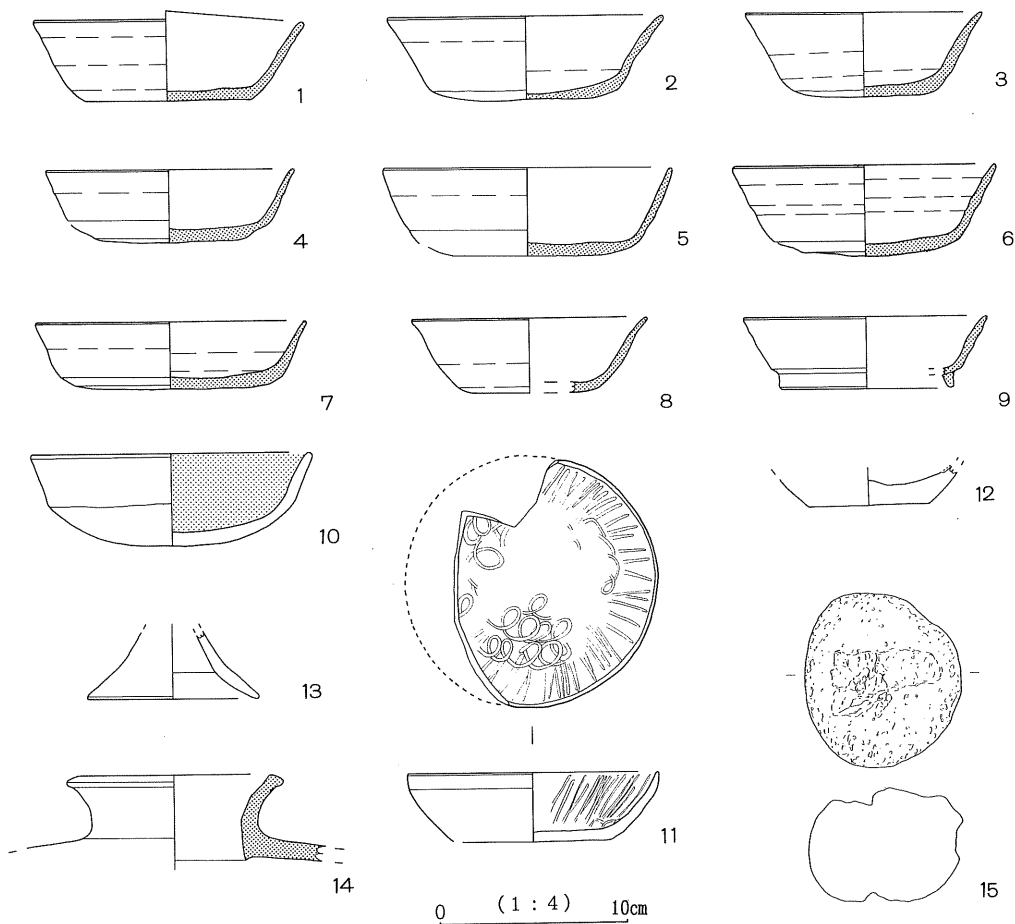
第106図 第3・4・5号溝状遺構実測図

壊される。検出長11.3m、幅1.2m、深さ約10cmを測り、北から南に向かって傾斜している。覆土は黒褐色土層1層からなる。

本址からの出土遺物には土師器甕、須恵器坏・蓋・壺があるが出土量は少量であり、図示できたものはない。

第5号溝状遺構 (第106・107図、図版三十九・五十)

調査区北側を南北に走る溝で、南側で2本に分かれる。確認面は南から全体層序第Ⅱ・Ⅲ・Ⅵ層上面である。平成5年度の高山遺跡Ⅰの際には確認できなかったため、高山遺跡Ⅱのみの調査であるがさらに南側にのびるものと思われる。検出長21.5m、幅60cm～2.4m、深さ20～35cmを測り、北から南に向かって傾斜している。覆土は3層に分割され、砂層を主体とする。覆土と底面の状況から流路と考えられる。



第107図 第5号溝状遺構出土遺物実測図

本址の出土遺物には須恵器・土師器・石製品があるが、磨滅しているものもみられる。須恵器10点、土師器5点、石製品1点を図示した。

須恵器の坏には無台の1～8、有台の9がある。無台のものはすべて底部に手持ちヘラケズリが行われる。この他須恵器には蓋・甕がある。土師器の坏には非ロクロ成形の10とロクロ成形の11がある。10は丸底を呈し、体部下半にヘラケズリ、内面に黒色処理が施される。11は体部と底部にヘラケズリが行われ、内面には体部に放射状暗文、見込み部にラセン状暗文が施されており、いわゆる畿内系暗文土器である。

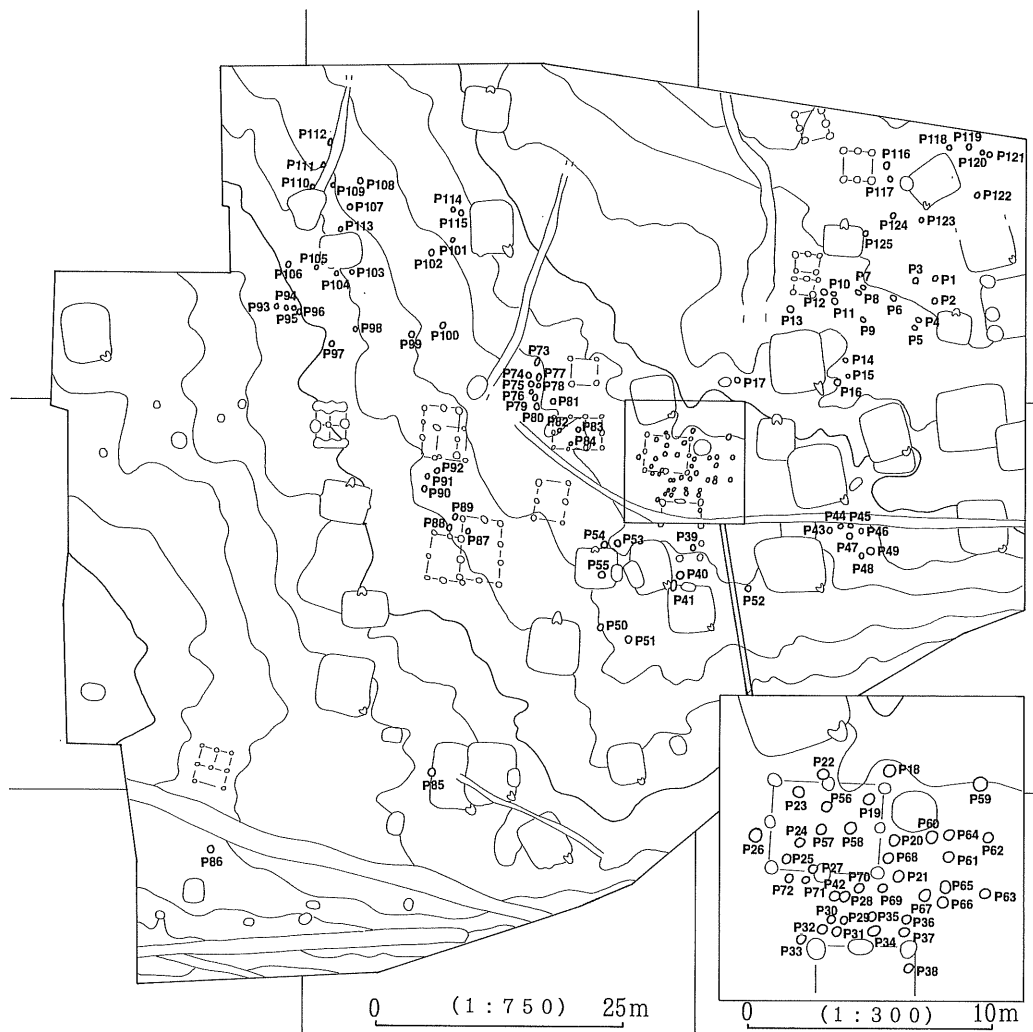
以上、本址の出土遺物は本遺跡で検出された竪穴住居址の出土遺物よりも古い様相を示すものが主体的であるが、本址が流路として機能していた時期は確定できない。

第5節 ピット (第108図)

高山遺跡 I・IIからは総数で125基のピットが検出された(高山遺跡 I 86基、高山遺跡 II 39基)。検出されたピットは住居址・掘立柱建物址・土坑と重複関係にあるものも存在するが、いずれもピットの方が新しい。また、これらのピットは調査区北半に偏在する傾向が認められ、特に中央付近に集中する。形態は円形または楕円形を呈し、規模は径20~50cm、深さ20~30cm前後を測るものが主体である。覆土は黒褐色土あるいは暗褐色土で砂粒を含む。

出土遺物には土師器坏・甕、須恵器坏・甕・蓋があるが図示できたものはない。

各ピットの規模・出土遺物等については、ピット一覧表に記した。



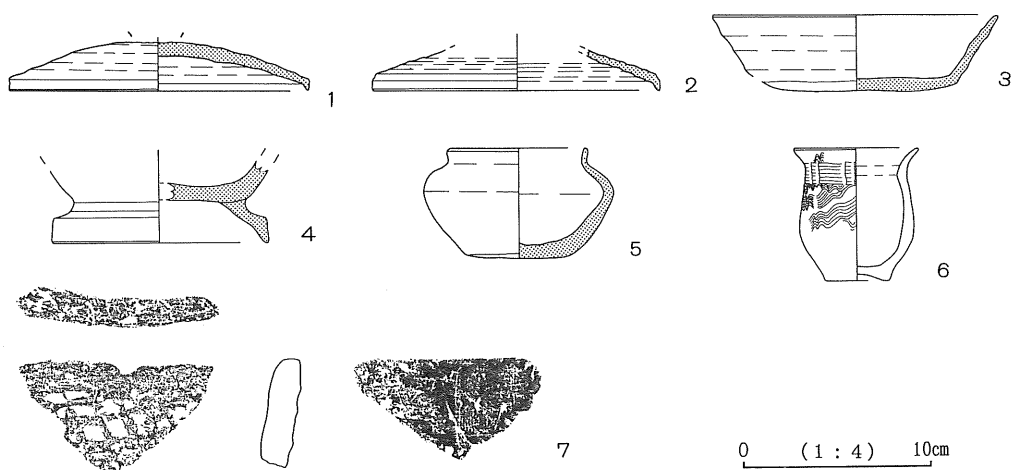
第108図 高山遺跡 I・II ピット配置図

第6節 遺構外出土遺物 (第109・110図、図版五十一・五十二)

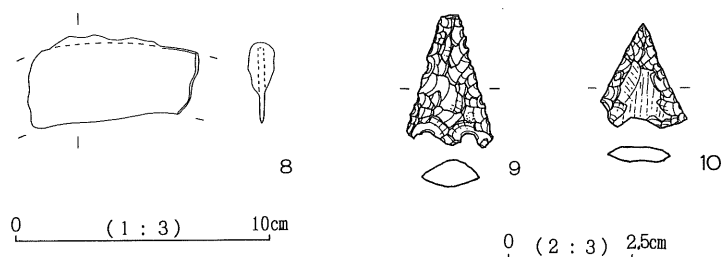
遺構外出土遺物には弥生土器・土師器・須恵器・布目瓦・鉄製品・石製品があり、そのうち第109図・第110図に示した10点を図示した。

1・2は須恵器の蓋で1の天井部には回転ヘラケズリが行われる。3は須恵器の坏で底部に手持ちヘラケズリが施される。4は須恵器長頸壺の底部であり、5は小型の短頸壺である。6は弥生土器の小型甕で、口縁部から胴上半部に櫛描波状文が施文されたのち頸部に櫛描簾状文が施される。7は布目瓦の小片である。

鉄製品には鎌と思われる8があり、石製品には黒曜石製の石鏃(9・10)がある。



第109図 遺構外出土遺物実測図〈1〉



第110図 遺構外出土遺物実測図〈2〉

掘立柱建物址一覧表

遺構名	様式	桁行×梁間 (間)	桁行×梁間 (m)	桁立柱間 (m)	梁間柱間 (m)	長軸方位	柱穴規模 (cm)		備考
							径	深さ	
F 1	側柱式	3×2	5.60×4.16	1.54～2.28	1.88～2.28	N-3°-E	52～94	36～67	H 15 に切られる
F 2 (A)	側柱式	2×2	4.52×3.32	2.08～2.44	1.64～1.68	N-86°-W	32～50	29～61	
F 2 (B)	側柱式	2×2	4.52×3.52	2.10～2.42	1.68～1.84	N-86°-W	36～52	37～53	
F 3	側柱式	1×1	2.60×2.60	2.60	2.60	N-0°	34～68	17～38	
F 4	側柱式	3×2	4.86×3.14	1.54～1.74	1.44～1.70	N-89°-E	20～56	29～65	
F 5	側柱式	2×1	4.20×3.00	1.92～2.28	3.00	N-6°-E	38～86	48～62	
F 6	総柱式	2×2	3.76×3.16	1.68～2.08	1.52～1.64	N-10°-E	20～26	8～31	
F 7	側柱式	3×2	6.34×4.24	1.92～2.36	2.00～2.24	N-3°-E	44～96	34～68	F 8 を切る
F 8	側柱式	2×2	4.62×3.32	2.28・2.34	1.64～1.88	N-5°-E	32～74	31～55	F 7 に切られる
F 9	側柱式	1×1	3.20×3.20	3.20	3.20	N-1°-E	34～70	37～53	F 10 を切る
F 10	側柱式	3×2	4.96×3.64	1.22～1.72	1.80～1.88	N-1°-E	40～100	62～87	F 9 に切られる
F 11	総柱式	2×2	3.50×2.88	1.68～1.82	1.28～1.60	N-1°-W	52～132	72～99	
F 12 (A)	側柱式	2×1	2.88×2.68	1.30～1.58	2.68	N-16°-W	36～80	26～39	
F 12 (B)	側柱式	2×1	2.88×2.52	1.44	2.52	N-16°-W	58～80	14～34	
F 13 (A)	側柱式	2×1	3.20×2.96	1.44～1.76	2.96	N-88°-W	44～82	30～48	
F 13 (B)	側柱式	2×1	2.96×2.64	1.44～1.52	2.64	N-88°-W	34～64	18～48	
F 14	側柱式	2×1	2.64×2.46	1.22～1.48	2.46	N-88°-W	38～70	30～54	
F 15	側柱式	1×1	2.30×2.12	2.30	2.12	N-4°-E	40～62	25～36	

土坑一覧表

遺構名	検出位置	平面形態	規模 (cm)			長軸方位	重複関係物 出土遺物
			長軸長	短軸長	深さ		
D 1	A-う-8	隅丸方形	150	144	34	N-78°-E	H 2 を切る。土師器甕
D 2	A-う-9	円形	150	147	35	N-75°-E	H 2 を切る
D 3	A-う-7	楕円形	135	105	35	N-67°-E	H 2 を切る
D 4	A-こ-10	隅丸長方形	130	90	32	N-72°-E	
D 5	B-こ-2	隅丸長方形	192	156	14	N-85°-E	
D 6	E-あ-5	楕円形	132	76	41	N-90°	H 14 を切る。土師器坏、須恵器坏。
D 7	E-い-5	楕円形	232	144	40	N-20°-W	H 15 を切る。土師器坏・甕、須恵器坏・蓋
D 8	B-か-3	楕円形	140	66	13	N-20°-E	
D 9	E-あ-9	方形	168	156	15	N-70°-E	土師器坏、須恵器坏。
D 10	E-う-4・5	長方形	144	112	16	N-0°	H 20 を切る。土師器坏、須恵器坏。
D 11	E-お-10	長方形	152	107	33	N-12°-E	H 21 を切る。
D 12	F-く-1	隅丸長方形	222	160	12	N-8°-E	土師器坏、土師質小皿。
D 13	H-か-8	長方形	206	156	21	N-87°-W	
D 14	I-う-3	長方形	210	188	21	N-6°-W	
D 15	I-え-4	楕円形	108	80	15	N-9°-W	
D 16	I-い-4	楕円形	104	80	12	N-0°	
D 17	F-こ-4	長方形	118	76	22	N-73°-E	
D 18	F-こ-3	長方形	142	94	11	N-90°	
D 19	F-く-3	楕円形	110	88	31	N-90°	
D 20	E-く-9	長方形	182	156	18	N-86°-E	須恵器坏。
D 21	D-か-10	楕円形	226	146	49	N-7°-E	
D 22	H-い-1	楕円形	92	80	35	N-88°-E	
D 23	H-う-1	円形	78	78	19	N-83°-E	
D 24	H-え-1	楕円形	102	88	25	N-87°-E	須恵器坏。
D 25	H-え-1・2	円形	184	178	100	N-21°-W	土師器坏。
D 26	H-か-2	楕円形	96	80	21	N-87°-W	土師器甕。
D 27	A-お-5	円形	134	126	17	N-29°-W	H 31 を切る。土師器甕。

高山遺跡 I・II 出土土器観察表

第1号住居址

挿 番 号	器 種	法 量	器形の特徴	成 形・調 整	備 考
8-1	白磁 碗	— <2.7> 6.6	体部厚い。 内面に浅い凹線が一条巡る。	ロクロ成形。 内面—全面に施釉。 外面—施釉なし。 高台部浅い削り出し。	完全実測。 色調 5 Y 8/1(灰白色)

第2号住居址

挿 番 号	器 種	法 量	器形の特徴	成 形・調 整	備 考
9-1	灰釉陶器 椀	— <2.6> 6.4		ロクロ成形→灰釉漬け掛け。 内面—朱墨付着。 高台貼り付け。	完全実測。 色調 10 Y 8/1 (白色)
9-2	土師質 小皿	(11.8) 2.5 5.2	体部直線的に開き、器高低い。	ロクロ成形。 底部回転糸切り。	回転実測。 色調 5 Y R 5/6 (明赤褐色)
9-3	土師質 小皿	— <1.1> 4.3		ロクロ成形。 底部回転糸切り。	完全実測。 色調 5 Y R 7/4 (にぶい橙色)
9-4	土師質 小皿	— <1.0> 4.4		ロクロ成形。 底部回転糸切り。	完全実測。 色調 5 Y R 6/4 (にぶい橙色)
9-5	土師器 羽釜	(15.2) <7.5> —	口縁部直立気味に立ち上がる。	内外面—ナデ。	回転実測。 色調 5 Y R 3/3 (暗赤褐色)

第4号住居址

挿 番 号	器 種	法 量	器形の特徴	成 形・調 整	備 考
14-1	須恵器 蓋	(5.8) 3.7 (16.8)	高台状のつまみが貼り付けされる。	ロクロ成形。 外面—天井部ヘラケズリ。 つまみ部貼り付け。	回転実測。 色調 5 G Y 4/1 (暗オリーブ灰色)
14-2	土師器 甕	— <6.0> (5.4)		内面—ナデ。 外面—ヘラケズリ。	回転実測。 色調 7.5 Y R 6/6 (橙色)

第5号住居址

挿 番 号	器 種	法 量	器形の特徴	成 形・調 整	備 考
16-1	土師質 小皿	(9.0) 2.5 (4.4)	体部直線的に開く。	ロクロ成形。 底部回転糸切り。	回転実測。 色調 5 Y R 5/6 (明赤褐色)
16-2	土師質 坏	16.0 4.8 6.0		ロクロ成形。 底部回転糸切り。	完全実測。 色調 7.5 Y R 6/4 (にぶい橙色)
16-3	土師質 坏	(15.5) 4.5 (6.2)		ロクロ成形。	回転実測。 色調 5 Y R 5/6 (明赤褐色)
16-4	土師質 皿	(17.4) <5.7> (7.5)	体部直線的に開く、柱状高台。	ロクロ成形。 底部回転糸切り。	回転実測。 色調 5 Y R 3/3 (暗赤褐色)
16-5	須恵器 長頸壺	— <2.5> 8.1		ロクロ成形。 高台貼り付け。	完全実測。 色調 5 Y R 4/1 (褐灰色)

第6号住居址

挿図番号	器種	法量	器形の特徴	成形・調整	備考
19-1	土師質小皿	— <1.4> 4.4		ロクロ成形。 底部回転糸切り。	回転実測。 色調 7.5 Y R 6/4 (にぶい橙色)
19-2	土師質坏	15.4 5.0 6.6	口縁部外反気味。	ロクロ成形。 底部回転糸切り。	完全実測。 色調 7.5 Y R 6/4 (にぶい橙色)
19-3	土師器羽釜	— <3.2> (23.1)		内面-ナデ。 外面-ヨコナデ。	回転実測。 色調 5 Y R 3/3 (暗赤褐色)
19-4	須恵器甕	— <8.7> (17.0)		内面-ナデ。 外面-叩き目。	回転実測。 色調 7.5 Y 4/1 (灰色)

第7号住居址

挿図番号	器種	法量	器形の特徴	成形・調整	備考
22-1	土師質小皿	9.4 <1.7> —	内稜を有する。	ロクロ成形。	回転実測。 色調 5 Y R 5/6 (明赤褐色)
22-2	土師質小皿	(9.7) 4.5 5.7	柱状高台。	ロクロ成形。 底部回転糸切り。	回転実測。 色調 7.5 Y R 7/4 (にぶい橙色)
22-3	土師質坏	— <1.1> (7.0)		ロクロ成形。 底部回転糸切り。	回転実測。 色調 10 Y R 4/2 (灰黄褐色)
22-4	土師器羽釜	(27.2) <11.8> —	全周する鐳を貼り付け。	内外面-ナデ。	回転実測。 色調 2.5 Y R 2/3 (極暗赤褐色)
22-5	土師器羽釜	(23.0) <7.9> —	把手状の鐳を貼り付け。	内外面-ナデ。	回転実測。 色調 7.5 Y R 2/2 (黒褐色)
22-6	土師器甕	— <19.6> —		内外面-ナデ。	破片実測。 色調 2.5 Y R 4/6 (赤褐色)
22-7	須恵器甕	— <6.7> (12.0)	丸底气味。	内面-ナデ。 外面-叩き目。	回転実測。 色調 7.5 Y 5/1 (灰色)

第8号住居址

挿図番号	器種	法量	器形の特徴	成形・調整	備考
25-1	灰釉陶器椀	— <1.8> (8.2)		ロクロ成形。 高台貼り付け。 高台部内側に朱墨附着。	回転実測。 色調 N 8/ (灰白色)
25-2	土師器椀	(11.0) <2.2> —	口縁部外反する。	ロクロ成形。 内外面-黒色処理。	回転実測。 色調 5 Y R 1.7/1 (黒色)
25-3	土師質小皿	(8.8) 2.0 5.0		ロクロ成形。 底部回転糸切り。	回転実測。 色調 10 Y R 7/4 (にぶい橙色)
25-4	土師質小皿	10.0 2.0 5.0		ロクロ成形。 底部回転糸切り。	回転実測。 色調 2.5 Y R 5/6 (明赤褐色)
25-5	土師質小皿	(9.8) 2.5 5.0		ロクロ成形。 底部回転糸切り。	回転実測。 色調 10 Y R 6/1 (褐灰色)

25-6	土師質 小皿	(9.8) 2.3 4.6		ロクロ成形。 底部回転糸切り。	回転実測。 色調 10 Y R 7/4 (にぶい橙色)
25-7	土師質 小皿	9.6 2.3 4.8		ロクロ成形。 底部回転糸切り。	回転実測。 色調 7.5 Y R 7/4 (にぶい橙色)
25-8	土師質 小皿	8.7 2.2 4.7		ロクロ成形。 底部回転糸切り。	完全実測。 色調 7.5 Y R 7/3 (にぶい橙色)
25-9	土師質 小皿	8.6 2.5 4.6		ロクロ成形。 底部回転糸切り。	回転実測。 色調 7.5 Y R 7/4 (にぶい橙色)
25-10	土師質 小皿	(8.6) 2.3 4.4		ロクロ成形。 底部回転糸切り。	完全実測。 色調 7.5 Y R 7/3 (にぶい橙色)
25-11	土師質 小皿	(8.6) 2.2 (3.8)		ロクロ成形。 底部回転糸切り。	回転実測。 色調 2.5 Y R 5/4 (にぶい赤褐色)
25-12	土師質 小皿	8.6 2.4 4.4		ロクロ成形。 底部回転糸切り。	回転実測。 色調 5 Y R 6/6 (橙色)
25-13	土師質 小皿	9.1 2.1 4.6		ロクロ成形。 底部回転糸切り。	回転実測。 色調 10 Y R 6/1 (褐灰色)
25-14	土師質 小皿	— <1.3> (4.8)		ロクロ成形。 底部回転糸切り。	回転実測。 色調 7.5 Y R 7/4 (にぶい橙色)
25-15	土師質 小皿	— <1.2> (5.0)		ロクロ成形。 底部回転糸切り。	回転実測。 色調 7.5 Y R 6/3 (にぶい褐色)
25-16	土師質 小皿	— <1.3> (4.4)		ロクロ成形。 底部回転糸切り。	回転実測。 色調 5 Y R 7/4 (にぶい橙色)
25-17	土師質 坏	14.0 3.7 6.5	体部内湾いて開く。 口縁部に煤附着。	ロクロ成形。 底部回転糸切り。	完全実測。 色調 7.5 Y R 4/2 (灰褐色)
25-18	土師質 坏	(14.5) 3.9 6.4	体部内湾して開く。	ロクロ成形。 底部回転糸切り。	回転実測。 色調 7.5 Y R 7/4 (にぶい橙色)
25-19	土師質 坏	(14.0) <3.6> —	体部直線的に開く。	ロクロ成形。	回転実測。 色調 7.5 Y R 6/4 (にぶい橙色)
25-20	土師質 坏	— <2.3> (6.6)		ロクロ成形。 底部回転糸切り。	回転実測。 色調 10 Y R 6/3 (にぶい黄橙色)
25-21	土師質 坏	— <1.0> (7.0)		ロクロ成形。 底部回転糸切り。	回転実測。 色調 7.5 Y R 6/4 (にぶい橙色)
25-22	土師質 小皿	10.4 3.6 (5.6)	体部直線的に大きく開く。 柱状高台。	ロクロ成形。 底部回転糸切り。	回転実測。 色調 7.5 Y R 5/4 (にぶい橙色)
25-23	土師質 小皿	(10.2) 3.5 5.1	体部直線的に大きく開く。 柱状高台。	ロクロ成形。 底部回転糸切り。	回転実測。 色調 5 Y R 7/4 (にぶい橙色)
25-24	土師質 小皿	10.7 3.4 5.3	体部直線的に大きく開く。 柱状高台。	ロクロ成形。 底部回転糸切り。	完全実測。 色調 7.5 Y R 7/4 (にぶい橙色)
25-25	土師質 小皿	(10.1) 3.4 4.9	体部直線的に大きく開く。 柱状高台。	ロクロ成形。 底部回転糸切り。	完全実測。 色調 7.5 Y R 7/4 (にぶい橙色)

25-26	土師質 小皿	— <3.0> 5.2	柱状高台。	ロクロ成形。 底部回転糸切り。	完全実測。 色調 7.5 Y R 5/4 (にぶい橙色)
25-27	土師質 小皿	— <1.5> 5.0	柱状高台。	ロクロ成形。 底部回転糸切り。	完全実測。 色調 7.5 Y R 5/4 (にぶい橙色)
25-28	土師質 小皿	— <2.7> (5.2)	柱状高台。	ロクロ成形。 底部回転糸切り。	完全実測。 色調 7.5 Y R 6/3 (にぶい橙色)
25-29	土師質 皿	(19.4) 7.5 (9.2)	体部直線的に大きく開く。	ロクロ成形。 高台貼り付け。	回転実測。 色調 5 Y R 5/6 (明赤褐色)
25-30	土師器 甕	(22.0) <10.2> —	口縁部わずかに外反する。	内外面一ナデ。	回転実測。 色調 2.5 Y R 2/1 (赤黒色)
25-31	土師器 羽釜	19.0 17.1 16.4	二カ所に把手状の鐙を貼り付け。 口縁端部に面取りあり。	内外面一ナデ。	完全実測。 色調 2.5 Y R 5/6 (明赤褐色)
25-32	土師器 羽釜	(26.6) <10.7> —		内外面一ナデ。	回転実測。 色調 2.5 Y R 4/6 (赤褐色)
25-33	土師器 羽釜	— <10.8> 16.0		内外面一ナデ。	回転実測。 色調 2.5 Y R 4/4 (にぶい赤褐色)
26-34	土師器 羽釜	— <16.3> (16.0)		内外面一ナデ。	回転実測。 色調 5 Y R 4/3 (にぶい黄褐色)
26-35	土師器 甕	— <2.2> (16.0)		内外面一ナデ。	回転実測。 色調 5 Y R 3/1 (黒褐色)
26-36	土師器 羽釜	(22.2) 18.2 (12.8)	二カ所に把手状の鐙を貼り付け。 口縁端部に面取りあり。	内外面一ナデ。	回転実測。 色調 7.5 Y R 1.7/1 (黒色)

第9号住居址

挿 番 号	器 種	法 量	器形の特徴	成 形・調 整	備 考
28-1	須恵器 坏	13.6 3.8 6.1	体部直線的に開く。	ロクロ成形。 底部回転糸切り。	完全実測。 色調 S Y R 5/2 (灰・オリーブ色)
28-2	須恵器 坏	13.6 3.7 6.4		ロクロ成形。 底部回転糸切り。	完全実測。 色調 7.5 Y 6/1 (灰色)
28-3	須恵器 坏	14.1 3.9 6.2		ロクロ成形。 底部回転糸切り。	完全実測。 色調 5 Y 7/2 (灰白色)
28-4	須恵器 坏	13.7 3.9 6.1		ロクロ成形。 底部回転糸切り。	完全実測。 色調 7.5 Y 5/1 (灰色)
28-5	須恵器 坏	13.0 3.2 5.9		ロクロ成形。 底部回転糸切り。	完全実測。 色調 5 Y 4/1 (灰色)
28-6	須恵器 坏	— <2.4> (6.0)		ロクロ成形。 底部回転糸切り。	回転実測。 色調 5 Y R 6/6 (橙色)
28-7	須恵器 坏	— <0.9> (6.0)		ロクロ成形。 底部回転糸切り。	回転実測。 色調 10 Y R 6/4 (にぶい黄橙色)
28-8	須恵器 蓋	— <2.6>	つまみ部宝珠形。	ロクロ成形。 外面一天井部回転ヘラケズリ。 つまみ部貼り付け。	回転実測。 色調 5 Y 6/1 (灰色)

28-9	須恵器 坏	— <1.8> (10.2)		ロクロ成形。 高台貼り付け。	回転実測。 色調 5 Y 6/2 (灰・オリーブ色)
28-10	須恵器 長頸壺	— <2.0> (7.0)		ロクロ成形。 底部回転糸切り→高台貼り付け。	回転実測。 色調 2.5 Y 5/1 (黄灰色)
28-11	土師器 坏	14.5 3.3 7.5		ロクロ成形。 外面—体部下半手持ちヘラケズリ。 内面—黒色処理 底部回転糸切り。	完全実測。 色調 5 Y R 5/8 (明赤褐色)
28-12	土師器 坏	15.0 3.6 7.6		ロクロ成形。 内面—黒色処理。 底部回転糸切り。	完全実測。 色調 2.5 Y R 5/6 (明赤褐色)
28-13	土師器 坏	14.7 3.4 7.2		ロクロ成形。 内面—黒色処理。 底部回転糸切り。	完全実測。 色調 2.5 Y R 5/6 (明赤褐色)
28-14	土師器 坏	15.0 4.2 5.0		ロクロ成形。 内面—黒色処理。 底部回転糸切り→周縁部手持ちヘラケズリ。	完全実測。 色調 2.5 Y R 5/6 (明赤褐色)
28-15	土師器 甕	— <3.7> (10.2)	台付き甕。	内外面—ナデ。	完全実測。 色調 7.5 Y R 6/6 (橙色)
28-16	土師器 甕	(20.0) <13.4> —	口縁部「コ」の字状。	外面—口縁部ヨコナデ、胴部ヘラケズリ。 内面—口縁部ヨコナデ、胴部ナデ。	完全実測。 色調 7.5 Y R 6/6 (橙色)
28-17	土師器 甕	19.8 27.2 4.6	口縁部「コ」の字気味。	外面—口縁部ヨコナデ、胴部ヘラケズリ。 内面—口縁部ヨコナデ、胴部ナデ。	完全実測。 色調 7.5 Y R 3/4 (暗褐色)
28-18	須恵器 横瓶	— <23.5>		外面—口縁部ヨコナデ、胴部叩き目。 内面—口縁部ヨコナデ、胴部ナデ。	回転実測。 色調 N 6/1 (灰色)

第 11 号住居址

挿 番 号	器 種	法 量	器形の特徴	成 形・調 整	備 考
33-1	須恵器 坏	12.8 3.8 6.6	体部直線的に開く。	ロクロ成形。 底部回転糸切り。	完全実測。 色調 5 Y 5/1 (灰色)
33-2	須恵器 坏	13.1 3.8 6.0	体部直線的に開き、 端部でわずかに外反する。	ロクロ成形。 底部回転糸切り。	完全実測。 色調 5 Y 6/1 (灰色)
33-3	須恵器 坏	(14.2) 3.8 7.4	体部直線的に開く。	ロクロ成形。 底部回転糸切り。	回転実測。 色調 5 Y 6/1 (灰色)
33-4	須恵器 坏	— <2.2> (6.0)		ロクロ成形。 底部回転糸切り。	回転実測。 色調 7.5 Y R 7/4 (にぶい橙色)
33-5	須恵器 坏	— <2.1> (7.2)		ロクロ成形。 底部回転糸切り。	回転実測。 色調 5 Y 6/1 (灰色)
33-6	須恵器 坏	— <2.6> (9.6)	体部の立ち上がりに外稜を 有する。	ロクロ成形。 底部回転糸切り→高台貼り付け。	回転実測。 色調 N 5/1 (灰色)
33-7	須恵器 坏	— <1.9> (9.6)	体部の立ち上がりに明瞭な 外稜を持たず丸みを帯びる。	ロクロ成形。 底部回転糸切り→高台貼り付け。	回転実測。 色調 N 5/1 (灰色)
33-8	須恵器 蓋	— <2.3> (15.8)	つまみ部欠損。	ロクロ成形。 外面—天井部回転ヘラケズリ。	回転実測。 色調 7.5 Y 5/1 (灰色)
33-9	須恵器 長頸壺	— <2.0> 6.7		ロクロ成形。 底部回転糸切り→高台貼り付け。	完全実測。 色調 7.5 Y 5/1 (灰色)

33-10	土師器 鉢	20.2 6.3 8.4	体部内湾して開く。	ロクロ成形。 内面－黒色処理。 底部回転糸切り→周縁部手持ちヘラケズリ。	完全実測。 色調 7.5 Y R 7/4 (にぶい橙色)
33-11	土師器 甕	(21.2) <13.4> —	口縁部「コ」の字状。	外面－口縁部ヨコナデ、胴部ヘラケズリ。 内面－口縁部ヨコナデ、胴部ナデ。	回転実測。 色調 7.5 Y R 3/3 (暗褐色)
33-12	土師器 甕	(22.0) <7.5> —	口縁部「く」の字状に外反する。	外面－口縁部ヨコナデ、胴部ヘラケズリ。 内面－口縁部ヨコナデ、胴部ナデ。	回転実測。 色調 2.5 Y R 3/2 (暗赤褐色)
33-13	土師器 甕	(22.0) <4.9> —	口縁部「コ」の字状。	外面－口縁部ヨコナデ、胴部ヘラケズリ。 内面－口縁部ヨコナデ、胴部ナデ。	回転実測。 色調 7.5 Y R 3/3 (暗褐色)
33-14	土師器 甕	— <5.9> (4.3)		外面－ヘラケズリ。 内面－ナデ。	回転実測。 色調 5 Y R 5/6 (明赤褐色)

第12号住居址

挿図 番号	器種	法量	器形の特徴	成形・調整	備考
35-1	白磁 皿	(9.0) 2.3 (3.8)	無台。 口縁部内湾する。 内面に浅い段が一条巡る。	ロクロ成形。 内面－全面に施釉。 外面－体部下部・底部施釉なし。 釉薄い。	回転実測。 色調 2.5 Y 8/2 (灰白色)
35-2	白磁 碗	(11.2) <3.7> —	口縁部わずかに外反する。内面に浅い段が一条巡る。	ロクロ成形。 内面－全面に施釉。 外面－体部下部・底部施釉なし。	回転実測。 色調 7.5 Y 8/1 (灰白色)
35-3	土師質 小皿	9.3 <8.1> 8.2		ロクロ成形。 底部回転糸切り。	回転実測。 色調 5 Y R 6/6 (橙色)
35-4	土師質 小皿	(11.9) 2.0 6.3		ロクロ成形。 底部回転糸切り。	回転実測。 色調 5 Y R 6/4 (にぶい橙色)
35-5	土師質 小皿	— <1.3> 4.3		ロクロ成形。 底部回転糸切り。	完全実測。 色調 5 Y R 6/4 (にぶい橙色)
35-6	土師質 小皿	— <1.0> 5.0		ロクロ成形。 底部回転糸切り。	回転実測。 色調 2.5 Y R 5/6 (明赤褐色)
35-7	土師質 小皿	— <1.1> 5.2		ロクロ成形。 底部回転糸切り。	回転実測。 色調 7.5 Y R 6/4 (にぶい橙色)
35-8	土師質 小皿	— <1.0> 4.2		ロクロ成形。 底部回転糸切り。	回転実測。 色調 7.5 Y R 7/6 (橙色)
35-9	土師質 皿	(18.4) (7.8) (10.0)	体部直線的に大きく開く。	ロクロ成形。	回転実測。 色調 7.5 Y R 3/1 (黒褐色)
35-10	須恵器 長頸壺	— <3.0> 5.6		ロクロ成形。 底部回転糸切り→高台貼り付け。	回転実測。 色調 N 3 / (暗灰色)
35-11	土師器 羽釜	(33.2) <20.0> —	全周する鏝を貼り付け。	内外面－ナデ。	回転実測。 色調 2.5 Y R 5/6 (明赤褐色)
35-12	土師器 羽釜	(25.8) <11.6> —	全周する鏝を貼り付け。	内外面－ナデ。	回転実測。 色調 5 Y R 4/3 (にぶい赤褐色)
35-13	土師器 羽釜	(27.0) <19.4> —		内外面－ナデ。	回転実測。 色調 5 Y R 3/3 (明赤褐色)

36-14	土師器 羽釜	23.4 <20.5> —	3カ所に把手状の鐏を貼り付け。 口縁端部に面取りあり。	内外面一ナデ。	回転実測。 色調 5 Y R 4/4 (にぶい赤褐色)
36-15	土師器 羽釜	(15.8) <7.3> —	小型品。 把手状の断絶する鐏を貼り付け。	内外面一ナデ。	回転実測。 色調 7.5 Y R 2/1 (黒色)

第13号住居址

挿 番 号	器 種	法 量	器形の特徴	成 形・調 整	備 考
39-1	灰釉陶器 皿	— <1.9> (7.2)		ロクロ成形。 内外面一底部施釉なし。 高台貼り付け。	回転実測。 色調 2.5 Y 6/1 (黄灰色)
39-2	灰釉陶器 皿	— <2.2> 8.2		ロクロ成形。 外面一施釉なし。 内面一全面に施釉。 高台貼り付け。	回転実測。 色調 2.5 Y 6/1 (黄灰色)
39-3	須恵器 坏	(13.4) 4.0 (6.8)		ロクロ成形。 底部回転糸切り。	回転実測。 色調 7.5 Y R 5/4 (にぶい褐色)
39-4	須恵器 坏	(14.0) <3.4> —		ロクロ成形。	回転実測。 色調 N 7/ (灰白色)
39-5	須恵器 坏	— <2.2> (8.8)		ロクロ成形。 底部回転糸切り。	回転実測。 色調 7.5 Y 6/1 (灰色)
39-6	須恵器 長頸壺	— <8.1> 8.2		ロクロ成形。 底部回転ヘラケズリ→高台貼り付け。	回転実測。 色調 10 Y R 4/1 (褐灰色)
39-7	土師器 甕	20.0 26.5 4.0	口縁部「コ」の字状。	外面一口縁部ヨコナデ、胴部ヘラケズリ。 内面一口縁部ヨコナデ、胴部ナデ。	完全実測。 色調 10 Y R 3/3 (暗褐色)
39-8	土師器 甕	21.0 <23.0> —	口縁部「コ」の字状。	外面一口縁部ヨコナデ、胴部ヘラケズリ。 内面一口縁部ヨコナデ、胴部ナデ。	完全実測。 色調 10 Y R 5/6 (明赤褐色)

第14号住居址

挿 番 号	器 種	法 量	器形の特徴	成 形・調 整	備 考
41-1	土師器 羽釜	(32.8) <15.4> —	口縁端部に面取りあり。	内外面一ナデ。	回転実測。 色調 5 Y R 2/1 (黒褐色)
41-2	土師器 羽釜	— <4.0> —	断絶する鐏を貼り付け。	内外面一ナデ。	破片実測。 色調 5 Y R 5/6 (明赤褐色)

第15号住居址

挿 番 号	器 種	法 量	器形の特徴	成 形・調 整	備 考
44-1	須恵器 坏	— <1.4> (8.2)		ロクロ成形。 底部回転糸切り→高台貼り付け。	回転実測。 色調 N 4/ (灰色)
44-2	土師質 皿	(15.7) <2.8> —	口縁部外反する。	ロクロ成形。	回転実測。 色調 7.5 Y R 7/6 (橙色)
44-3	土師質 坏	— <1.3> (7.2)		ロクロ成形。 底部回転糸切り。	回転実測。 色調 7.5 Y R 5/4 (にぶい褐色)

44-4	土師器 手捏	(6.0) <2.8> —	小型品。	内外面-ナデ。	回転実測。 色調 7.5 Y R 3/2 (黒褐色)
44-5	土師器 甕	(15.8) <5.8> —	口縁部短く外反する。	内外面-ナデ。	回転実測。 色調 5 Y R 2/1 (黒褐色)
44-6	土師器 甕	— <2.8> (13.0)		内外面-ナデ。	回転実測。 色調 2.5 Y R 5/6 (明赤褐色)
44-7	土師器 甕	— <6.7> (13.6)		内外面-ナデ。	回転実測。 色調 2.5 Y R 5/6 (明赤褐色)
44-8	土師器 羽釜	— <5.7> —	全周する鐔を貼り付け。 口縁端部に面取りあり。	内外面-ナデ。	破片実測。 色調 5 Y R 5/6 (明赤褐色)
44-9	土師器 羽釜	(20.0) <7.9> —	全周する鐔を貼り付け。	内外面-ナデ。	回転実測。 色調 5 Y R 1.7/1 (黒色)

第16号住居址

挿 番 号	器 種	法 量	器形の特徴	成 形・調 整	備 考
46-1	灰釉陶器 椀	— (3.7) (7.6)		ロクロ成形→灰釉漬け掛け。 底部回転糸切り→高台貼り付け。	回転実測。 色調 2.5 Y 8/1 (灰白色)

第17号住居址

挿 番 号	器 種	法 量	器形の特徴	成 形・調 整	備 考
48-1	須恵器 坏	— <1.3> (6.6)		ロクロ成形。 底部回転糸切り→高台貼り付け。	完全実測。 色調 5 Y 7/1 (灰白色)
48-2	須恵器 坏	— <1.9> (6.8)		ロクロ成形。 高台貼り付け。	回転実測。 色調 N 6/ (灰色)
48-3	須恵器 長頸壺	(8.4) <2.2> —	口縁部外反し、端部で屈曲する。	ロクロ成形。	回転実測。 色調 10 Y R 6/2 (灰黄褐色)
48-4	土師質 坏	(13.4) <5.2> (8.0)	体部厚い。	ロクロ成形。 底部回転糸切り。	回転実測。 色調 10 Y R 7/4 (にぶい黄褐色)
48-5	土師質 小皿	(9.3) 1.9 4.9		ロクロ成形。 底部回転糸切り。	回転実測。 色調 5 Y R 7/4 (にぶい橙色)
48-6	土師質 小皿	8.5 2.1 4.1		ロクロ成形。 底部回転糸切り。	完全実測。 色調 2.5 Y R 5/4 (にぶい赤褐色)
48-7	土師質 小皿	8.4 1.9 5.0		ロクロ成形。 底部回転糸切り。	完全実測。 色調 7.5 Y R 2/2 (黒褐色)
48-8	土師質 小皿	(8.8) <1.9> —		ロクロ成形。	回転実測。 色調 10 Y R 7/4 (にぶい黄橙色)
48-9	土師質 小皿	8.8 3.5 4.9		ロクロ成形。 高台貼り付け。	完全実測。 色調 5 Y R 4/6 (赤橙色)
48-10	土師質 小皿	— <2.0> 5.4		ロクロ成形。 高台貼り付け。	完全実測。 色調 5 Y R 7/4 (にぶい橙色)

48-11	土師質 皿	(16.6) 5.1 (7.7)	口縁部外反する。	ロクロ成形。 高台貼り付け。	回転実測。 色調 5 Y R 4/3 (にぶい赤褐色)
48-12	土師質 皿	(16.4) (6.0) (7.6)	口縁部外反する。	ロクロ成形。 高台貼り付け。	回転実測。 色調 7.5 Y R 3/4 (暗褐色)
48-13	土師器 羽釜	(25.5) (27.5) 11.0	全周する鏝を貼り付け。	内外面一ナデ。	回転実測。 色調 5 Y R 6/6 (橙色)

第 18 号住居址

挿 番 号	器 種	法 量	器形の特徴	成 形・調 整	備 考
52-1	須恵器 坏	13.6 4.2 6.1		ロクロ成形。 底部回転糸切り。	完全実測。 色調 N 8/ (灰白色)
52-2	須恵器 坏	14.0 4.0 6.3	体部厚い。	ロクロ成形。 底部回転糸切り。	完全実測。 色調 2.5 Y 7/3 (浅黄色)
52-3	須恵器 坏	14.0 3.9 7.7		ロクロ成形。 底部回転糸切り。	完全実測。 色調 N 7/ (灰白色)
52-4	須恵器 坏	(14.1) 4.0 5.8		ロクロ成形。 底部回転糸切り。	回転実測。 色調 7.5 Y 6/1 (灰色)
52-5	須恵器 坏	13.6 4.1 7.2		ロクロ成形。 底部回転糸切り。	完全実測。 色調 2.5 Y (灰白色)
52-6	須恵器 坏	(13.8) 3.2 7.0	器高低い。	ロクロ成形。 底部回転糸切り。	回転実測。 色調 7.5 R (灰赤色)
52-7	須恵器 坏	13.6 3.9 6.2		ロクロ成形。 底部回転糸切り。	完全実測。 色調 5 Y 6/1 (灰色)
52-8	須恵器 坏	(14.0) 3.9 6.4		ロクロ成形。 底部回転糸切り。	回転実測。 色調 2.5 Y 7/2 (灰黄色)
52-9	須恵器 坏	(13.5) 4.6 (7.0)	口縁部わずかに外反する。	ロクロ成形。 底部回転糸切り。	回転実測。 色調 N 8/ (灰白色)
52-10	須恵器 坏	(13.4) 4.0 (7.0)		ロクロ成形。 底部回転糸切り。	回転実測。 色調 7.5 Y R 6/2 (灰褐色)
52-11	須恵器 坏	13.9 4.9 6.8	口縁部わずかに外反する。	ロクロ成形。 底部回転糸切り。	完全実測。 色調 7.5 R 5/2 (灰赤色)
52-12	須恵器 坏	(12.6) 3.6 (6.0)		ロクロ成形。 底部回転糸切り。	回転実測。 色調 2.5 Y 8/1 (灰白色)
52-13	須恵器 坏	(14.0) 4.1 (7.6)		ロクロ成形。 底部回転糸切り。	回転実測。 色調 5 Y 6/1 (灰色)
52-14	須恵器 坏	(14.5) 4.1 (7.0)		ロクロ成形。 底部回転糸切り。	回転実測。 色調 5 Y 6/1 (灰色)
52-15	須恵器 坏	— < 2.9 > 7.6		ロクロ成形。 底部回転糸切り→高台貼り付け。	回転実測。 色調 5 Y 5/1 (灰色)

52-16	須恵器 坏	— <1.7> 8.2		ロクロ成形。 底部回転糸切り→高台貼り付け。	回転実測。 色調 5 Y 5/1 (灰色)
52-17	須恵器 長頸壺	— <5.7> 8.0		ロクロ成形。 底部静止糸切り→高台貼り付け。	回転実測。 色調 10 Y R 5/2 (灰黄褐色) 自然釉付着
52-18	須恵器 長頸壺	— <3.0> 7.0		ロクロ成形。 高台貼り付け。	回転実測。 色調 10 Y 5/1 (灰色)
52-19	須恵器 長頸壺	— <2.6> 8.4		ロクロ成形。 底部静止糸切り→高台貼り付け。	回転実測。 色調 外 5 Y 5/2(灰褐色) 内 5 Y R 6/8(橙色)
52-20	須恵器 長頸壺	— <9.3> (8.4)		ロクロ成形。 底部回転糸切り→高台貼り付け。	回転実測。 色調 N 5/ (灰色)
52-21	須恵器 甕	(24.8) <12.7> —		ロクロ成形。	回転実測。 色調 N 4/1 (灰色)
52-22	須恵器 甕	— <4.4> 18.0		外面—叩き目。 内面—ナデ。	回転実測。 色調 5 P B 3/1 (暗青灰色)
53-23	須恵器 蓋	(18.2) 4.6	つまみ部扁平な宝珠形。	ロクロ成形。 天井部回転ヘラケズリ→つまみ部貼り付け。 内面—自然釉付着。	回転実測。 色調 10 Y R 6/1 (褐灰色)
53-24	須恵器 蓋	15.4 3.4	つまみ部扁平な宝珠形。	ロクロ成形。 天井部回転ヘラケズリ→つまみ部貼り付け。	完全実測。 色調 2.5 Y 6/1 (黄灰色)
53-25	須恵器 蓋	(14.5) 2.8	つまみ部扁平な宝珠形。	ロクロ成形。 つまみ部貼り付け。	回転実測。 色調 10 Y R 5/4 (赤褐色)
53-26	須恵器 蓋	(18.3) <1.8>	つまみ部扁平な宝珠形。	ロクロ成形。	回転実測。 色調 5 Y 4/1 (灰色)
53-27	須恵器 円面硯	(14.5) (6.0) (17.6)	脚台部に透しと沈線を有する。	ロクロ成形。	回転実測。 色調 N 4/ (灰色)
53-28	土師器 坏	— <1.3> 4.8		ロクロ成形。 内面—黒色処理。 底部回転ヘラケズリ。	回転実測。 色調 5 Y R 6/6 (橙色)
53-29	土師器 坏	— <2.0> 6.6		ロクロ成形。 内面—黒色処理。 底部回転糸切り→ナデ。	回転実測。 色調 5 Y R 5/6 (明赤褐色)
53-30	土師器 坏	14.2 3.7 6.7		ロクロ成形。 内面—黒色処理。 底部回転糸切り。	回転実測。 色調 5 Y R 6/6 (橙色)
53-31	土師器 坏	(15.8) 4.8 (7.6)		ロクロ成形。 内面—ヘラミガキ。 体部下部・底部手持ちヘラケズリ。	回転実測。 色調 5 Y R 6/6 (橙色)
53-32	土師器 坏	(18.0) 6.0 (8.3)		ロクロ成形。 内面—黒色処理。 底部手持ちヘラケズリ。	回転実測。 色調 5 Y R 6/6 (橙色)
53-33	土師器 坏	(21.8) 5.7 (9.4)	大型品。	ロクロ成形。 内面—黒色処理。 底部手持ちヘラケズリ。	回転実測。 色調 5 Y R 6/6 (橙色)
53-34	土師器 坏	(17.5) 5.5 7.9	墨書土器。	ロクロ成形。 内面—黒色処理。 底部手持ちヘラケズリ。	回転実測。 色調 5 Y R 6/4 (にぶい橙色)
53-35	土師器 椀	(17.4) 6.8 8.3		ロクロ成形。 内面—黒色処理。 底部回転糸切り→高台貼り付け。	回転実測。 色調 5 Y R 6/6 (橙色)

53-36	土師器 蓋	16.4 3.7	つまみ部扁平な宝珠形。	ロクロ成形。 天井部回転ヘラケズリ→つまみ部貼り 付け。 内面-ヘラミガキ。	完全実測。 色調 2.5 Y R 5/6 (明赤褐色)
53-37	土師器 甕	20.4 <5.6> —		外面-口縁部ヨコナデ、胴部ヘラケズリ。 内面-口縁部ヨコナデ、胴部ナデ。	回転実測。 色調 5 Y R 5/4 (にぶい赤褐色)
53-38	土師器 甕	22.2 <9.0> —	口縁部「コ」の字状。	外面-口縁部ヨコナデ、胴部ヘラケズリ。 内面-口縁部ヨコナデ、胴部ナデ。	破片実測。 色調 5 Y R 6/4 (明赤褐色)
53-39	土師器 甕	— <4.7> 5.0		外面-ヘラケズリ。 内面-ナデ。	回転実測。 色調 5 Y R 3/2 (暗赤褐色)
53-40	土師器 甕	— <3.7> 4.4		外面-ヘラケズリ。 内面-ナデ。	回転実測。 色調 7.5 Y R 4/3 (褐色)
53-41	土師器 甕	19.8 <7.7> —	口縁部「コ」の字状。	外面-口縁部ヨコナデ、胴部ヘラケズリ。 内面-口縁部ヨコナデ、胴部ナデ。	回転実測。 色調 2.5 Y R 4/4 (にぶい赤褐色)
54-42	土師器 甕	14.9 <9.6> —	小型品。 口縁部「コ」の字状。	外面-口縁部ヨコナデ、胴部ヘラケズリ。 内面-口縁部ヨコナデ、胴部ナデ。	回転実測。 色調 5 Y R 6/6 (橙色)
54-43	土師器 甕	12.2 <6.8> —	小型品。 口縁部「く」の字状に外反する。	外面-口縁部ヨコナデ、胴部ヘラケズリ。 内面-口縁部ヨコナデ、胴部ナデ。	回転実測。 色調 2.5 Y R 4/4 (にぶい赤褐色)
54-44	土師器 甕	(20.4) <13.2> —	口縁部「コ」の字状。	外面-口縁部ヨコナデ、胴部ヘラケズリ。 内面-口縁部ヨコナデ、胴部ナデ。	回転実測。 色調 5 Y R 4/4 (にぶい赤褐色)
54-45	土師器 甕	13.3 <15.5> —	小型品、台付き甕。 口縁部「く」の字状に外反する。	外面-口縁部ヨコナデ、胴部ヘラケズリ。 内面-口縁部ヨコナデ、胴部ナデ。	完全実測。 色調 5 Y R 4/6 (赤褐色)
54-46	土師器 甕	10.4 13.1 4.8	小型品。 口縁部「コ」の字状。	外面-口縁部ヨコナデ、胴部ヘラケズリ。 内面-口縁部ヨコナデ、胴部ナデ。	完全実測。 色調 5 Y R 4/6 (赤褐色)
54-47	土師器 甕	20.0 <22.3> —	口縁部「コ」の字状。	外面-口縁部ヨコナデ、胴部ヘラケズリ。 内面-口縁部ヨコナデ、胴部ナデ。	完全実測。 色調 2.5 Y R 5/8 (明赤褐色)
54-48	土師器 甕	21.4 <13.8> —	口縁部「コ」の字状。	外面-口縁部ヨコナデ、胴部ヘラケズリ。 内面-口縁部ヨコナデ、胴部ナデ。	完全実測。 色調 7.5 Y R 6/4 (にぶい橙色)
54-49	土師器 甕	20.0 <23.3> —	口縁部「く」の字状に外反する。	外面-口縁部ヨコナデ、胴部ヘラケズリ。 内面-口縁部ヨコナデ、胴部ナデ。	完全実測。 色調 5 Y R 5/6 (明赤褐色)
54-50	土師器 甕	20.9 <24.6> —	口縁部「く」の字状に外反する。	外面-口縁部ヨコナデ、胴部ヘラケズリ。 内面-口縁部ヨコナデ、胴部ナデ。	完全実測。 色調 5 Y R 5/8 (明赤褐色)
55-51	須恵器 甕	(44.8) <45.8> —	口縁部短く「く」の字状に外反する。 胴上部に把手を一对貼り付け。	外面-口縁部ロクロナデ、胴部叩き目。 内面-口縁部ロクロナデ、胴部ナデ。	回転実測。 色調 5 Y 6/3 (オリブ黄色)
55-52	須恵器 甕	— <4.2> (25.6)		外面-叩き目。 内面-ナデ。	回転実測。 色調 N 3/ (暗灰色)

第 20 号住居址

挿 番 号	器 種	法 量	器形の特徴	成 形・調 整	備 考
58-1	須恵器 坏	13.6 4.0 6.3		ロクロ成形。 底部回転糸切り。	完全実測。 色調 10 Y R 5/1 (褐灰色)
58-2	須恵器 坏	13.6 4.0 6.1		ロクロ成形。 底部回転糸切り。	完全実測。 色調 2.5 Y 7/1 (灰白色)

58-3	須恵器 坏	14.0 4.0 6.0		底部回転糸切り。	完全実測。 色調 7.5 Y R 5/1 (灰色)
58-4	須恵器 坏	13.6 4.0 5.5		ロクロ成形。 底部回転糸切り。	完全実測。 色調 5 Y 5/1 (灰色)
58-5	須恵器 坏	(14.4) 3.9 (6.0)	墨書土器。	ロクロ成形。 底部回転糸切り。	回転実測。 色調 5 Y 5/1 (灰色)
58-6	須恵器 坏	13.3 3.4 6.0		ロクロ成形。 底部回転糸切り。	完全実測。 色調 10 Y R 7/3 (にぶい黄橙色)
58-7	須恵器 坏	14.2 4.2 6.0		ロクロ成形。 底部回転糸切り。	完全実測。 色調 5 Y 5/1 (灰色)
58-8	須恵器 坏	14.2 4.2 6.5		ロクロ成形。 底部回転糸切り。	完全実測。 色調 5 Y 6/1 (灰色)
58-9	須恵器 坏	(14.2) 3.9 (6.8)		ロクロ成形。 底部回転糸切り。	回転実測。 色調 2.5 Y 7/2 (灰黄色)
58-10	須恵器 坏	— <1.9> (7.6)		ロクロ成形。 底部・底部周縁手持ちヘラケズリ。	回転実測。 色調 2.5 Y 5/2 (暗灰黄色)
58-11	土師器 坏	— <1.9> 4.8		ロクロ成形。 内面-黒色処理。 高台貼り付け。	完全実測。 色調 10 Y R 6/6 (明黄褐色)
58-12	土師器 皿	12.4 (2.3) —	体部直線的に大きく開く。 高台部欠損。	ロクロ成形。 内面-黒色処理。 底部回転糸切り→高台貼り付け。	完全実測。 色調 7.5 Y R 5/6 (明褐色)
58-13	土師器 坏	14.0 4.9 6.7	墨書土器「吉」。	ロクロ成形。 内面-黒色処理。 底部回転糸切り→底部周縁ヘラケズリ。	完全実測。 色調 7.5 Y R 6/6 (橙色)
58-14	土師器 坏	13.4 3.8 6.5		ロクロ成形。 内面-黒色処理。 底部回転ヘラケズリ。	完全実測。 色調 5 Y R 5/6 (赤褐色)
58-15	土師器 坏	(15.4) 5.5 7.0		ロクロ成形。 内面-黒色処理。 底部回転糸切り。	回転実測。 色調 5 Y R 6/8 (橙色)
58-16	土師器 坏	(16.6) 5.6 (7.2)		ロクロ成形。 内面-黒色処理。 底部手持ちヘラケズリ。	回転実測。 色調 7.5 Y R 5/4 (にぶい褐色)
58-17	土師器 坏	(15.6) 5.6 (7.8)		ロクロ成形。 内面-黒色処理。 底部手持ちヘラケズリ。	回転実測。 色調 5 Y R 6/6 (橙色)
58-18	土師器 坏	(15.6) 5.5 7.0		ロクロ成形。 内面-黒色処理。 底部回転糸切り。	回転実測。 色調 5 Y R 4/6 (赤褐色)
58-19	土師器 坏	(18.6) 6.3 (8.4)		ロクロ成形。 内面-黒色処理。	回転実測。 色調 7.5 Y R 6/4 (にぶい橙色)
58-20	須恵器 蓋	(16.5) <3.1>		ロクロ成形。 天井部回転ヘラケズリ。	回転実測。 色調 5 Y R 6/1 (灰白色)
58-21	土師器 甕	(20.0) <5.9> —	口縁部「コ」の字状。	外面-口縁部コナデ、胴部ヘラケズリ。 内面-口縁部コナデ、胴部ナデ。	回転実測。 色調 5 Y R 5/6 (明赤褐色)
58-22	須恵器 長頸壺	— <8.9> (8.0)		ロクロ成形。 高台貼り付け。	回転実測。 色調 N 6/0 (灰色)

第 21 号住居址

挿図 番号	器種	法量	器形の特徴	成形・調整	備考
60-1	土師器 坏	— <2.4> (6.5)		ロクロ成形。 高台貼り付け。	回転実測。 色調 10 Y R 4/4 (赤褐色)
60-2	土師質 小皿	9.6 2.4 4.7		ロクロ成形。 底部回転糸切り。	完全実測。 色調 7.5 Y R 6/4 (にぶい橙色)
60-3	土師器 坏	— <4.0> (7.0)		ロクロ成形。 内面ヘラミガキ。	回転実測。 色調 5 Y R 5/6 (明赤褐色)
60-4	土師質 皿	(17.0) 5.8 (8.0)	体部直線的に大きく開く。	ロクロ成形。 高台貼り付け。	回転実測。 色調 5 Y R 5/6 (明赤褐色)
60-5	土師器 羽釜	— <16.4> —	全周する鐙を貼り付け。	内外面ナデ。	破片実測。 色調 5 Y R 5/4 (にぶい赤褐色)
60-6	土師器 羽釜	— <10.6> —	全周する鐙を貼り付け。	内外面ナデ。	破片実測。 色調 5 Y R 4/4 (にぶい赤褐色)
60-7	土師器 羽釜	27.4 <17.0> —	全周する鐙を貼り付け。	内外面ナデ。	完全実測。 色調 2.5 Y R 4/4 (にぶい赤褐色)
60-8	土師器 羽釜	— <3.3> 13.6		内外面ナデ。 底部に木葉痕がみられる。	完全実測。 色調 7.5 Y R 3/3 (暗褐色)

第 22 号住居址

挿図 番号	器種	法量	器形の特徴	成形・調整	備考
63-1	灰釉陶器 皿	(14.6) 2.5 (8.0)		ロクロ成形。 底部回転糸切り→高台貼り付け。	回転実測。 色調 5 Y 7/1 (灰白色)
63-2	土師質 小皿	9.4 2.1 5.0	体部直線的に開き、端部で外反する。	ロクロ成形。 底部回転糸切り。	完全実測。 色調 10 Y R 5/4 (にぶい黄褐色)
63-3	土師質 小皿	10.2 2.3 4.5		ロクロ成形。 底部回転糸切り。	完全実測。 色調 5 Y R 6/8 (橙色)
63-4	土師質 小皿	9.6 1.7 5.2		ロクロ成形。 底部回転糸切り。	完全実測。 色調 7.5 Y R 6/4 (にぶい橙色)
63-5	土師質 小皿	(9.8) 2.0 (4.8)		ロクロ成形。 底部回転糸切り。	回転実測。 色調 5 Y R 6/6 (橙色)
63-6	土師質 小皿	(8.4) <2.0> —		ロクロ成形。	回転実測。 色調 7.5 Y R 7/6 (橙色)
63-7	土師質 小皿	— <1.2> 4.5		ロクロ成形。 底部回転糸切り。	回転実測。 色調 7.5 Y R 6/8 (橙色)
63-8	土師質 小皿	— <1.2> 4.5		ロクロ成形。 底部回転糸切り。	回転実測。 色調 7.5 Y R 6/6 (橙色)
63-9	土師質 坏	— <2.2> (6.0)		ロクロ成形。 底部回転糸切り。	回転実測。 色調 7.5 Y R 6/4 (にぶい橙色)
63-10	土師質 坏	— <1.7> (6.6)		ロクロ成形。 底部回転糸切り。	回転実測。 色調 7.5 Y R 6/6 (橙色)

63-11	土師器 皿	— <1.7> (6.2)		ロクロ成形。	回転実測。 色調 5 Y R 6/6 (橙色)
63-12	土師質 皿	(15.9) 5.3 (7.2)	体部直線的に開く。	ロクロ成形。 底部回転糸切り→高台貼り付け。	回転実測。 色調 7.5 Y R 6/4 (にぶい橙色)
63-13	土師器 羽釜	— <10.4> —	全周する鐔を貼り付け。	内外面—ナデ。	破片実測。 色調 5 Y R 4/3 (にぶい赤褐色)
63-14	土師器 羽釜	— <8.1> (17.0)		内外面—ナデ。	回転実測。 色調 5 Y R 3/1 (黒褐色)

第 23 号住居址

挿 番 号	器 種	法 量	器形の特徴	成 形・調 整	備 考
65-1	土師器 坏	(13.2) 3.6 (4.0)	体部内湾し、端部で外反する。	ロクロ成形。 内面—黒色処理。 底部回転糸切り。	回転実測。 色調 7.5 Y R 6/6 (橙色)
65-2	須恵器 坏	— <2.2> 7.0		ロクロ成形。 底部回転糸切り。	回転実測。 色調 7.5 Y R 5/1 (灰黄褐色)
65-3	須恵器 坏	— <2.3> (7.6)		ロクロ成形。 底部回転糸切り→高台貼り付け。	回転実測。 色調 10 Y R 5/2 (灰黄褐色)
65-4	土師器 甕	13.2 14.6 6.4	小型品。 口縁部「く」の字状に外反する。 底部丸底気味。	外面—口縁部ヨコナデ、胴部ヘラケズリ。 内面—口縁部ヨコナデ、胴部ナデ。	完全実測。 色調 7.5 Y R 4/4 (褐色)
65-5	土師器 甕	(21.4) <9.8> —	口縁部「コ」の字状。	外面—口縁部ヨコナデ、胴部ヘラケズリ。 内面—口縁部ヨコナデ、胴部ナデ。	回転実測。 色調 5 Y R 6/6 (橙色)
65-6	土師器 甕	(20.8) <21.5> —	口縁部「コ」の字状。	外面—口縁部ヨコナデ、胴部ヘラケズリ。 内面—口縁部ヨコナデ、胴部ナデ。	回転実測。 色調 5 Y R 5/6 (明赤褐色)
65-7	土師器 甕	— <19.4> (4.1)		外面—ヘラケズリ。 内面—ナデ。	回転実測。 色調 7.5 Y R 5/6 (明褐色)
65-8	土師器 甕	— <9.8> (5.0)		外面—ヘラケズリ。 内面—ナデ。	回転実測。 色調 5 Y R 5/3 (にぶい赤褐色)
65-9	土師器 甕	— <6.1> (4.8)		外面—ヘラケズリ。 内面—ナデ。	回転実測。 色調 2.5 Y R 6/6 (橙色)
65-10	土師器 甕	— <7.5> —	口縁部「コ」の字状。	外面—口縁部ヨコナデ、胴部ヘラケズリ。 内面—口縁部ヨコナデ、胴部ナデ。	破片実測。 色調 2.5 Y R 5/8 (明赤褐色)

第 24 号住居址

挿 番 号	器 種	法 量	器形の特徴	成 形・調 整	備 考
66-1	土師器 坏	(16.4) 5.0 (7.2)		ロクロ成形。 内面—黒色処理。 底部手持ちヘラケズリ。	回転実測。 色調 7.5 Y R 6/4 (にぶい橙色)

第 25 号住居址

挿 番 号	器 種	法 量	器形の特徴	成 形・調 整	備 考
69-1	須恵器 坏	(13.4) 4.2 6.8		ロクロ成形。 底部回転糸切り。	回転実測。 色調 10 Y R 7/4 (にぶい黄褐色)

69-2	土師器 甕	— <4. 4> 5. 0		外面—ヘラケズリ。 内面—ナデ。	完全実測。 色調 2.5 Y R 3/2 (暗赤褐色)
------	----------	---------------------	--	---------------------	-----------------------------------

第 26 号住居址

挿 番 号	器 種	法 量	器形の特徴	成 形・調 整	備 考
71-1	白磁 碗	— <3. 3> 6. 6	内面に浅い段が一条巡る。	ロクロ成形。 外面—底部施釉なし。 高台部浅い削り出し。	回転実測。 色調 5 Y 7/1 (灰白色)
71-2	土師質 小皿	9. 3 2. 3 5. 0		ロクロ成形。 底部回転糸切り。	完全実測。 色調 7.5 Y R 4/3 (褐色)
71-3	土師質 小皿	(8. 8) 2. 1 4. 4		ロクロ成形。 底部回転糸切り。	回転実測。 色調 7.5 Y R 5/3 (にぶい橙色)
71-4	土師質 小皿	10. 2 2. 5 4. 6		ロクロ成形。 底部回転糸切り。	完全実測。 色調 7.5 Y R 6/3 (にぶい褐色)
71-5	土師質 小皿	(10. 3) 2. 4 4. 6		ロクロ成形。 底部回転糸切り。	回転実測。 色調 7.5 Y R 4/1 (褐灰色)
71-6	土師質 小皿	(8. 2) 2. 2 (4. 6)		ロクロ成形。 底部回転糸切り。	回転実測。 色調 10 Y R 5/3 (にぶい黄褐色)
71-7	土師質 小皿	9. 6 2. 3 4. 6		ロクロ成形。 底部回転糸切り。	完全実測。 色調 10 Y R 6/6 (橙色)
71-8	土師質 小皿	9. 5 2. 2 4. 4		ロクロ成形。 底部回転糸切り。	完全実測。 色調 5 Y R 5/4 (にぶい赤褐色)
71-9	土師質 小皿	(9. 8) 2. 5 4. 5		ロクロ成形。 底部回転糸切り。	回転実測。 色調 5 Y R 5/6 (明赤褐色)
71-10	土師質 小皿	(9. 0) 2. 3 4. 0		ロクロ成形。 底部回転糸切り。	回転実測。 色調 5 Y R 5/6 (明赤褐色)
71-11	土師質 小皿	(9. 0) 2. 3 4. 0		ロクロ成形。 底部回転糸切り。	回転実測。 色調 5 Y R 5/6 (明赤褐色)
71-12	土師質 小皿	(9. 0) 2. 0 4. 2		ロクロ成形。 底部回転糸切り。	回転実測。 色調 5 Y R 4/2 (灰褐色)
71-13	土師質 小皿	— <1. 9> 4. 4		ロクロ成形。 底部回転糸切り。	完全実測。 色調 7.5 Y R 7/6 (橙色)
71-14	土師質 小皿	— <1. 0> 4. 4		ロクロ成形。 底部回転糸切り。	完全実測。 色調 5 Y R 6/6 (橙色)
71-15	土師質 小皿	(8. 8) 3. 0 4. 4	柱状高台。	ロクロ成形。 底部回転糸切り。	回転実測。 色調 7.5 Y R 5/4 (にぶい褐色)
71-16	土師質 小皿	— <2. 8> 4. 6	柱状高台。	ロクロ成形。 底部回転糸切り。	回転実測。 色調 7.5 Y R 6/6 (橙色)
71-17	土師質 小皿	8. 6 3. 2 4. 5		ロクロ成形。 高台貼り付け。	完全実測。 色調 2.5 Y R 6/6 (橙色)
71-18	土師質 小皿	— <4. 2> 7. 5		ロクロ成形。 高台貼り付け。	回転実測。 色調 2.5 Y R 6/6 (橙色)

71-19	須恵器 坏	— <2.2> (11.8)		ロクロ成形。 高台貼り付け。	回転実測。 色調 5 Y 5/2 (灰オリーブ色)
71-20	須恵器 坏	— <1.3> (7.2)		ロクロ成形。 高台貼り付け。	回転実測。 色調 10 Y R 5/2 (黄灰褐色)
71-21	須恵器 長頸壺	— <2.8> 8.5		ロクロ成形。 底部回転糸切り→高台貼り付け。	完全実測。 色調 5 Y 5/1 (灰色)
71-22	土師器 椀	(18.4) <4.8> —	体部内湾し、端部で外反する。	ロクロ成形。 内外面—ヘラミガキ。	回転実測。 色調 7.5 Y R 7/4 (にぶい橙色)
71-23	土師器 甕	— <1.2> (10.0)		外面—ヘラケズリ。 内面—ナデ。	回転実測。 色調 10 Y R 5/2 (灰黄褐色)
71-24	土師器 羽釜	— <8.0> —	全周する鐙を貼り付け。	内外面—ナデ。	破片実測。 色調 5 Y R 4/3 (にぶい赤褐色)
71-25	土師器 羽釜	— <6.5> —	把手状の鐙を貼り付け。	内外面—ナデ。	破片実測。 色調 5 Y R 4/4 (にぶい赤褐色)
71-26	土師器 羽釜	— <5.0> —	把手状の鐙を貼り付け。	内外面—ナデ。	破片実測。 色調 10 Y R 4/6 (褐色)
71-27	土師器 羽釜	(28.8) <10.5> —	全周する鐙を貼り付け。	内外面—ナデ。	回転実測。 色調 7.5 Y R 4/3 (褐色)

第 27 号住居址

挿 番 号	器 種	法 量	器形の特徴	成 形・調 整	備 考
74-1	須恵器 坏	— <2.8> 5.8		ロクロ成形。 底部手持ちヘラケズリ。	完全実測。 色調 2.5 Y R 6/2 (灰黄色)
74-2	須恵器 坏	(13.4) 3.7 (6.6)	体部直線的に開く。	ロクロ成形。 底部回転糸切り。	回転実測。 色調 5 G Y 5/1 (オリーブ灰色)
74-3	須恵器 坏	(14.8) 4.4 (7.4)	体部直線的に開く。	ロクロ成形。 底部回転糸切り。	回転実測。 色調 10 Y R 7/2 (にぶい黄橙色)
74-4	土師器 坏	13.6 3.1 7.0	器高低い。	ロクロ成形。 内面—黒色処理。 底部回転糸切り。	完全実測。 色調 7.5 Y R 7/4 (にぶい橙色)
74-5	土師器 坏	14.0 4.3 6.6		ロクロ成形。 底部回転糸切り。	完全実測。 色調 7.5 Y R 6/6 (橙色)
74-6	土師器 坏	(18.8) 4.8 (9.0)		ロクロ成形。 内面—ヘラミガキ。 底部手持ちヘラケズリ。	回転実測。 色調 7.5 Y R 5/3 (にぶい褐色)
74-7	須恵器 蓋	— <1.5>	つまみ部扁平な宝珠形。	ロクロ成形。	回転実測。 色調 7.5 Y 5/1 (灰色)
74-8	須恵器 蓋	— <1.2>	つまみ部扁平な宝珠形。	ロクロ成形。	完全実測。 色調 10 Y 5/1 (灰色)
74-9	須恵器 蓋	— <1.9>	つまみ部扁平な宝珠形。	ロクロ成形。 天井部回転ヘラケズリ。	完全実測。 色調 2.5 G Y 5/1 (オリーブ灰色)
74-10	須恵器 蓋	(15.0) <4.1>		ロクロ成形。	回転実測。 色調 2.5 G Y 6/1 (オリーブ灰色)

74-11	須恵器 蓋	15.3 3.9	つまみ部扁平な宝珠形。	ロクロ成形。 天井部回転ヘラケズリ。	完全実測。 色調 10 Y 5/1 (灰色)
74-12	土師器 甕	(20.3) <18.9> —	口縁部「コ」の字状。	外面-口縁部ヨコナデ、胴部ヘラケズリ。内面- 口縁部ヨコナデ、胴部ナデ。	完全実測。 色調 5 Y R 5/4 (にぶい赤褐色)
74-13	土師器 甕	(21.2) <19.0> —	口縁部「コ」の字気味。	外面-口縁部ヨコナデ、胴部ヘラケズリ。 内面-口縁部ヨコナデ、胴部ナデ。	回転実測。 色調 2.5 Y R 5/6 (明赤褐色)
74-14	土師器 甕	19.4 <19.5> —	口縁部「コ」の字状。	外面-口縁部ヨコナデ、胴部ヘラケズリ。 内面-口縁部ヨコナデ、胴部ナデ。	完全実測。 色調 2.5 Y R 6/8 (橙色)
74-15	須恵器 長頸壺	(9.2) <8.8> —		ロクロ成形。	回転実測。 色調 2.5 Y R 3/2 (明赤褐色)
74-16	須恵器 長頸壺	— <4.2> 9.3		ロクロ成形。 底部回転ヘラケズリ→高台貼り付け。	完全実測。 色調 N 4/0 (灰色)
75-17	須恵器 甕	— <18.5> (13.0)		外面-胴部叩き目、底部ナデ。 内面-ナデ。	回転実測。 色調 5 Y R 4/4 (灰褐色)

第 29 号住居址

挿 番 号	器 種	法 量	器形の特徴	成 形・調 整	備 考
78-1	白 磁 碗	(13.8) <2.7> —	口縁部玉縁状を呈する。	ロクロ成形。	回転実測。 色調 2.5 Y 7/2 (灰黄色)
78-2	土師質 坏	(14.8) 4.2 6.4		ロクロ成形。 底部回転糸切り。	回転実測。 色調 7.5 Y R 6/6 (橙色)
78-3	土師質 小皿	(8.5) <1.7> —		ロクロ成形。	回転実測。 色調 5 Y R 6/6 (橙色)
78-4	土師質 小皿	— <1.3> 4.0		ロクロ成形。 底部回転糸切り。	回転実測。 色調 7.5 Y R 6/6 (橙色)
78-5	土師質 小皿	— <1.1> 4.1		ロクロ成形。 底部回転糸切り。	完全実測。 色調 5 Y R 6/6 (橙色)
78-6	土師質 小皿	— <1.1> 4.0		ロクロ成形。 底部回転糸切り。	完全実測。 色調 5 Y R 6/6 (橙色)
78-7	土師質 碗	— <2.9> 6.9		ロクロ成形。 高台貼り付け。	完全実測。 色調 5 Y R 6/6 (橙色)
78-8	土師器 甕	— <1.3> (13.2)		内外面-ナデ。	回転実測。 色調 2.5 Y R 4/6 (赤褐色)
78-9	須恵器 壺	— <1.8> (9.6)	底部外面に篋書「×」。	ロクロ成形。 底部回転糸切り→高台貼り付け。	回転実測。 色調 2.5 G Y 5/1 (オリーブ灰色)

第 30 号住居址

挿 番 号	器 種	法 量	器形の特徴	成 形・調 整	備 考
80-1	須恵器 坏	13.2 3.7 5.7	体部直線的に開く。	ロクロ成形。 底部回転糸切り。	完全実測。 色調 2.5 G Y 1/5 (オリーブ灰色)

80-2	須恵器 坏	12.8 3.9 6.8	体部直線的に開く。	ロクロ成形。 底部回転糸切り。	完全実測。 色調 2.5 Y 7/1 (灰白色)
80-3	須恵器 坏	13.2 3.7 6.0	体部直線的に開く。	ロクロ成形。 底部回転糸切り。	完全実測。 色調 7.5 Y 5/1 (灰色)
80-4	須恵器 坏	13.6 3.7 6.8	体部内湾気味に開く。	ロクロ成形。 底部回転糸切り。	完全実測。 色調 5 Y 6/2 (灰オリーブ色)
80-5	須恵器 坏	12.2 3.5 6.2	体部内湾して開く。	ロクロ成形。 底部回転糸切り。	完全実測。 色調 10 Y 5/1 (灰色)
80-6	須恵器 壺	— <1.4> 9.4		ロクロ成形。 底部回転糸切り→高台貼り付け。	回転実測。 色調 2.5 G Y 1/5 (オリーブ灰色)
80-7	土師器 甕	21.0 <27.5> —	口縁部「コ」の字状。	外面—口縁部ヨコナデ、胴部ヘラケズリ。 内面—口縁部ヨコナデ、胴部ナデ。	回転実測。 色調 2.5 Y R 5/6 (明赤褐色)
80-8	土師器 甕	(20.7) <5.4> —	口縁部「コ」の字状。	外面—口縁部ヨコナデ、胴部ヘラケズリ。 内面—口縁部ヨコナデ、胴部ナデ。	回転実測。 色調 5 Y R 3/2 (暗赤褐色)
80-9	土師器 甕	(20.0) <9.1> —	口縁部「コ」の字気味。	外面—口縁部ヨコナデ、胴部ヘラケズリ。 内面—口縁部ヨコナデ、胴部ナデ。	回転実測。 色調 5 Y R 4/3 (にぶい赤褐色)
80-10	土師器 甕	(20.4) <9.4> —	口縁部「コ」の字状。	外面—口縁部ヨコナデ、胴部ヘラケズリ。 内面—口縁部ヨコナデ、胴部ナデ。	回転実測。 色調 5 Y R 5/4 (にぶい赤褐色)
80-11	土師器 甕	19.6 <6.4> —	口縁部「コ」の字状。	外面—口縁部ヨコナデ、胴部ヘラケズリ。 内面—口縁部ヨコナデ、胴部ナデ。	回転実測。 色調 2.5 Y R 5/6 (明赤褐色)
80-12	土師器 甕	— <11.9> 3.7		外面—ヘラケズリ。 内面—ナデ。	完全実測。 色調 2.5 Y R 4/3 (にぶい赤褐色)
80-13	土師器 甕	— <16.9> —	口縁部「コ」の字状。	外面—口縁部ヨコナデ、胴部ヘラケズリ。 内面—口縁部ヨコナデ、胴部ナデ。	破片実測。 色調 2.5 Y R 5/6 (明赤褐色)
80-14	土師器 甕	(13.4) <11.4> —	小型甕。 口縁部「コ」の字気味。	外面—口縁部ヨコナデ、胴部ヘラケズリ。 内面—口縁部ヨコナデ、胴部ナデ。	回転実測。 色調 2.5 Y R 5/6 (明赤褐色)
80-15	土師器 甕	— <2.9> (4.0)		外面—ヘラケズリ。 内面—ナデ。	回転実測。 色調 5 Y R 2/1 (黒褐色)
80-16	土師器 甕	— <4.6> —	台付甕。	外面—胴部ヘラケズリ。 内面—胴部ナデ。	回転実測。 色調 5 Y R 4/2 (灰褐色)
81-17	須恵器 甕	37.8 (82.4)	丸底。 口縁部外反し、端部で肥厚する。	外面—口縁部ヨコナデ→鏡描平行線文→ 櫛描波状文、胴部叩き目。 内面—口縁部ヨコナデ、胴部ナデ。胴下部 に当具痕が残る。	回転実測。 色調 5 Y R 5/2 (灰オリーブ色)

第1・11号掘立柱建物址

挿 番 号	器 種	法 量	器形の特徴	成 形・調 整	備 考
99-1	須恵器 坏	(14.2) 3.6 (7.4)	体部直線的に開く。	ロクロ成形。 底部回転糸切り。	F 1。 回転実測。 色調 N 6/0 (灰色)
99-2	須恵器 坏	— <2.3> 8.8		ロクロ成形。 底部回転糸切り→高台貼り付け。	F 11。 回転実測。 色調 N 4/0 (灰色)
99-3	須恵器 坏	(13.0) 4.3 (8.0)		ロクロ成形。 底部回転糸切り。	F 11。 回転実測。 色調 7.5 Y 5/1 (灰色)

第1号溝状遺構

挿図番号	器種	法量	器形の特徴	成形・調整	備考
105-1	灰釉陶器皿	— (2.1) (6.8)		ロクロ成形。 底部回転糸切り→高台貼り付け。	回転実測。 色調 2.5 Y 7/1 (灰白色)
105-2	土師器坏	12.8 4.6 5.8	墨書土器「長」。	ロクロ成形。 内面-黒色処理。 底部回転糸切り。	完全実測。 色調 5 Y R 6/6 (橙色)
105-3	土師器坏	(12.8) 3.6 (5.6)		ロクロ成形。 内面-黒色処理。 底部・底部周縁ヘラケズリ。	回転実測。 色調 5 Y R 6/6 (橙色)
105-4	須恵器坏	(14.6) 3.3 (6.0)		ロクロ成形。 底部回転糸切り。	回転実測。 色調 7.5 Y 6/2 (灰オリーブ色)
105-5	須恵器坏	(13.6) 3.7 (8.0)		ロクロ成形。 高台貼り付け。	回転実測。 色調 5 Y 5/2 (灰オリーブ色)
105-6	土師器甕	— (3.2) (6.2)		外面-ヘラケズリ。 内面-ナデ。	回転実測。 色調 7.5 Y R 6/4 (にぶい橙色)
105-7	土師器高坏	— (3.5) 6.8		外面-ヨコナデ。 内面-坏部黒色処理。	完全実測。 色調 7.5 Y R 6/4 (にぶい橙色)
105-8	土師器甕	— (4.4) (4.8)		外面-ヘラケズリ。 内面-ナデ。	回転実測。 色調 7.5 Y R 6/6 (橙色)

第5号溝状遺構

挿図番号	器種	法量	器形の特徴	成形・調整	備考
107-1	須恵器坏	14.2 4.6 8.5	歪み著しい。	ロクロ成形。 底部手持ちヘラケズリ。	完全実測。 色調 5 B G 1/4 (暗青灰色)
107-2	須恵器坏	14.7 4.6 9.9		ロクロ成形。 底部手持ちヘラケズリ。	完全実測。 色調 5 Y R 5/3 (にぶい赤褐色)
107-3	須恵器坏	12.6 4.5 7.7		ロクロ成形。 底部手持ちヘラケズリ。	完全実測。 色調 5 Y 5/1 (灰色)
107-4	須恵器坏	(13.2) 3.9 8.0		ロクロ成形。 底部手持ちヘラケズリ。	回転実測。 色調 10 B G (青灰色)
107-5	須恵器坏	(15.3) 4.7 8.0		ロクロ成形。 底部手持ちヘラケズリ。	回転実測。 色調 7.5 Y R 6/6 (橙色)
107-6	須恵器坏	(14.0) 4.8 7.0		ロクロ成形。 底部手持ちヘラケズリ。	回転実測。 色調 5 G Y 5/1 (オリーブ色)
107-7	須恵器坏	(14.3) 3.6 (10.3)	器高低い。	ロクロ成形。	回転実測。 色調 N 6/0 (灰色)
107-8	須恵器坏	(12.6) 5.0 (7.6)	口縁部外反する。	ロクロ成形。	回転実測。 色調 5 P B 5/1 (青灰色)
107-9	須恵器坏	(13.2) 3.8 (9.0)		ロクロ成形。 高台貼り付け。	回転実測。 色調 5 B G 5/1 (青灰色)
107-10	土師器坏	14.7 4.9	丸底。	外面-口縁部ヨコナデ、胴部ヘラケズリ。 内面-黒色処理。	完全実測。 色調 7.5 Y R 6/6 (橙色)

107-11	土師器 坏	(13. 3) 3. 6 (8. 4)		外面-一部・底部ヘラケズリ。 内面-一部放射状暗文、 見込み部ラセン状暗文。	完全実測。 色調 7.5 Y R 6/6 (橙色)
107-12	土師器 甕	-- <2. 1> (6. 5)		外面-ヘラケズリ。 内面-ナデ。	完全実測。 色調 7.5 Y R 5/3 (にぶい褐色)
107-13	土師器 高坏	-- <3. 6> (9. 0)		外面-ヘラケズリ。 内面-ナデ。	回転実測。 色調 5 Y R 6/6 (橙色)
107-14	須恵器 横瓶	(10. 0) <4. 6> --		外面-口縁部ヨコナデ、胴部叩き目。 内面-口縁部ヨコナデ、胴部ナデ。	回転実測。 色調 10 Y 5/1 (灰色)

遺溝外出土遺物

挿 番 号	器 種	法 量	器形の特徴	成 形・調 整	備 考
109-1	須恵器 蓋	16. 0 <2. 6>	歪み著しい。 つまみ部欠損。	ロクロ成形。 天井部回転ヘラケズリ。	完全実測。 色調 5 Y 7/1 (灰白色)
109-2	須恵器 蓋	(15. 2) <2. 1>		ロクロ成形。	回転実測。 色調 5 Y 7/2 (灰白色)
109-3	須恵器 坏	(15. 2) 4. 0 10. 4		ロクロ成形。 底部手持ちヘラケズリ。	回転実測。 色調 5 Y 6/2 (灰オリーブ色)
109-4	須恵器 長頸壺	-- <4. 4> (11. 4)		ロクロ成形。	回転実測。 色調 5 Y 6/2 (灰オリーブ色)
109-5	須恵器 短頸壺	(7. 3) 5. 8 5. 6	小型品。 口縁部短く直立する。 外面剥離著しい。	ロクロ成形。	回転実測。 色調 5 Y R 6/4 (にぶい橙色)
109-6	弥生土器 甕	(6. 8) 7. 1 3. 6	小型品。	外面-口縁部~胴上半部櫛描波状文 →頸部櫛描籐状文。 内面-ヘラミガキ。	回転実測。 色調 10 Y R 6/6 (明黄褐色)

ピット一覧表< 1 >

No.	検出位置	規模(cm)		覆 土	出土遺物
		径	深さ		
1	A-え-7	28×24	9	黒褐色土 (10 Y R 2/3) 砂粒含む。	
2	A-え-8	28×26	19	黒褐色土 (10 Y R 3/2) 砂粒含む。	
3	A-お-7	30×26	18	黒褐色土 (10 Y R 2/3) 砂粒含む。	
4	A-お-8	30×28	18	黒褐色土 (10 Y R 2/3) 砂粒多含。	
5	A-お-9	26	17	黒褐色土 (10 Y R 2/3) 砂粒多含。	
6	A-お-8	90×78	19	黒褐色土 (10 Y R 2/3) 砂粒・径1cm以下小石含む。	
7	A-か-8	26	28	黒褐色土 (10 Y R 2/3) 砂粒多含。	
8	A-か-8	66×62	15	黒褐色土 (10 Y R 2/3) 砂粒多含。	
9	A-か-8	44×42	35	黒褐色土 (10 Y R 3/2) 砂粒多含。黒色土ブロック(10 Y R 2/1)少含。	
10	A-き-8	26×22	12	黒褐色土 (10 Y R 2/3) 砂粒多含、径1cm以下小石少含。	
11	A-き-8	22×20	13	黒褐色土 (10 Y R 3/2) 砂粒多含。	
12	A-き-8	34×30	37	黒褐色土 (10 Y R 2/3) 砂粒多含。	
13	A-く-8	30×26	7	黒褐色土 (10 Y R 2/3) 砂粒多含。	
14	A-き-9	36×30	89	黒褐色土 (10 Y R 2/3) 砂粒多含。	
15	A-き-10	44×40	22	黒褐色土 (10 Y R 2/3) 径1cm以下小石・パミス含む。	
16	A-き-10	90×86	16	黒褐色土 (10 Y R 3/2) 径1cm以下小石多含。	土師器坏-4片 土師器甕-2片 須恵器坏-1片
17	A-け-10	28×26	17	黒褐色土 (10 Y R 2/3) 径5mm以下小石少含。	
18	E-あ-1	24×29	29	黒褐色土 (10 Y R 3/2) 砂粒含む。	
19	E-あ-1	22×20	20	黒褐色土 (10 Y R 2/3) 径5mm以下小石少含。	
20	E-あ-2	18	10	黒褐色土 (10 Y R 2/3) 砂粒少含。	
21	E-あ-2	26×22	67	黒褐色土 (10 Y R 2/3) 炭化物含む、砂粒少含。	
22	E-あ-1	56×50	13	黒褐色土 (10 Y R 2/3) 砂粒・径5mm以下小石含む。	須恵器坏-1片
23	E-い-1	26×24	23	黒褐色土 (10 Y R 2/3) 砂粒含む。	土師器甕-1片
24	E-い-2	20×14	20	黒褐色土 (10 Y R 2/3) 砂粒含む。	
25	E-い-2	22×20	21	黒褐色土 (10 Y R 2/3) 砂粒・径5mm以下小石含む。	
26	E-い-2	78×76	55	黒褐色土 (10 Y R 2/3) 砂粒・径5mm以下小石含む、 黒色土ブロック (10 Y R 2/1) 少含。	土師器坏-1片 土師器甕-2片 須恵器甕-1片
27	E-あ-2	26	20	黒褐色土 (10 Y R 2/3) 砂粒含む。	
28	E-あ-3	96×88	16	黒褐色土 (10 Y R 2/3) 径5mm以下小石含む。	土師器甕-2片
29	E-あ-3	24×18	13	黒褐色土 (10 Y R 2/3) 炭化物少含。	
30	E-あ-3	26×18	22	黒褐色土 (10 Y R 3/2) 砂粒多含。	
31	E-あ-3	26×24	10	黒褐色土 (10 Y R 2/3) 砂粒少含。	
32	E-あ-3	20	27	黒褐色土 (10 Y R 2/3) 砂粒少含。	
33	E-あ-3	16	27	黒褐色土 (10 Y R 2/3) 砂粒少含。	
34	E-あ-3	22	24	黒褐色土 (10 Y R 2/3) 炭化物少含。	須恵器甕-1片
35	E-あ-3	30×28	25	黒褐色土 (10 Y R 3/2) 砂粒・径5mm以下小石多含。	
36	B-こ-3	32×30	28	黒褐色土 (10 Y R 2/3) 砂粒含む。	土師器坏-1片
37	B-こ-3	24	17	黒褐色土 (10 Y R 2/3) 砂粒含む。	
38	B-こ-3	38×20	16	黒褐色土 (10 Y R 3/2) 砂粒多含。	
39	E-あ-4	70×68	20	黒褐色土 (10 Y R 2/2) 砂粒・径5mm以下小石含む。	
40	E-あ-5	46×40	37	黒褐色土 (10 Y R 2/3) 炭化物少含、砂粒・径5mm以下小石含む。	土師器甕-1片 須恵器坏-3片
41	E-あ-5	106×58	16	黒褐色土 (10 Y R 2/3) 砂粒・径5mm以下小石含む。	

ピット一覧表<2>

No.	検出位置	規模 (cm)		覆 土	出土遺物
		径	深さ		
42	E-あ-3	(110)×98	13	黒褐色土 (10 Y R 2/3) 炭化物少含、砂粒多含。	土師器坏-1片 土師器甕-1片 須恵器坏-2片 須恵器甕-1片
43	B-き-4	30×28	44	暗褐色土 (10 Y R 3/3) 砂粒多含、径5mm以下小石含む。	
44	B-き-4	28×20	10	暗褐色土 (10 Y R 3/3) 砂粒多含、径5mm以下小石含む。	
45	B-か-4	26×20	14	暗褐色土 (10 Y R 3/3) 砂粒多含、径5mm以下小石含む。	
46	B-か-4	34×24	9	暗褐色土 (10 Y R 3/3) 砂粒多含、径5mm以下小石含む。	
47	B-き-4	32×26	16	黒褐色土 (10 Y R 3/2) 砂粒多含、黒色土ブロック(10 Y R 2/1)含む。	
48	B-か-4	34×22	14	暗褐色土 (10 Y R 3/3) 砂粒多含、径5mm以下小石含む。	
49	B-か-4	70×40	24	暗褐色土 (10 Y R 3/3) 砂粒多含、黒色土ブロック(10 Y R 2/1)含む。	
50	E-う-6	54	21	黒褐色土 (10 Y R 3/2) 砂粒多含、径5mm以下小石含む。	土師器甕-2片
51	E-い-7	108×84	13	黒褐色土 (10 Y R 2/3) 炭化物少含、砂粒含む。	土師器坏-1片 須恵器坏-1片 須恵器甕-1片
52	B-け-5	78×66	11	黒褐色土 (10 Y R 2/3) 砂粒・径5mm以下小石多含。	須恵器坏-1片
53	E-う-4	30×22	17	黒褐色土 (10 Y R 3/2) 砂粒多含。	
54	E-う-4	76×60	22	黒褐色土 (10 Y R 3/2) 砂粒多含、径5mm以下小石含む。	土師器坏-1片 土師器甕-2片 須恵器蓋-1片
55	E-う-5	22×20	21	黒褐色土 (10 Y R 3/2) 砂粒多含、径5mm以下小石含む。	土師器甕-1片 須恵器坏-1片
56	E-あ-2	26×22	40	黒褐色土 (10 Y R 2/3) 径5mm以下小石少含。	
57	E-あ-2	20	33	黒褐色土 (10 Y R 2/3) 径5mm以下小石少含。	
58	E-あ-2	116×78	20	黒褐色土 (10 Y R 3/2) パミス少含、砂粒含む。	土師器甕-1片
59	B-こ-1	24×22	63	黒褐色土 (10 Y R 2/3) 径5mm以下小石少含。	
60	B-こ-2	26×18	33	黒褐色土 (10 Y R 2/3) 径5mm以下小石少含。	
61	B-こ-2	20×18	15	黒褐色土 (10 Y R 2/3) 径5mm以下小石少含。	土師器甕-1片
62	B-こ-2	20	33	黒褐色土 (10 Y R 2/3) 径5mm以下小石少含。	
63	B-こ-3	24×20	30	黒褐色土 (10 Y R 2/3) 径5mm以下小石少含。	
64	B-こ-2	24	8	黒褐色土 (10 Y R 2/3) 径5mm以下小石少含。	
65	B-こ-2	34×(26)	39	黒褐色土 (10 Y R 2/3) 径5mm以下小石少含。	
66	B-こ-2	(20)×18	37	黒褐色土 (10 Y R 2/3) 径5mm以下小石少含。	
67	B-こ-2	20	43	黒褐色土 (10 Y R 2/3) 径5mm以下小石少含。	
68	E-あ-2	26×24	19	黒褐色土 (10 Y R 2/3) 径5mm以下小石少含。	
69	E-あ-2	36×26	17	黒褐色土 (10 Y R 2/3) 径5mm以下小石少含。	
70	E-あ-2	28×24	22	黒褐色土 (10 Y R 2/3) 径5mm以下小石少含。	
71	E-い-2	20×18	16	黒褐色土 (10 Y R 2/3) 径5mm以下小石少含。	
72	E-い-2	24	20	黒褐色土 (10 Y R 2/3) 径5mm以下小石少含。	
73	D-お-10	64×54	34	黒褐色土 (10 Y R 2/3) 黒色土ブロック (10 Y R 2/1) 多含。	須恵器甕-1片
74	D-お-10	52×40	16	黒褐色土 (10 Y R 3/2) 砂粒・径5mm以下小石含む。	
75	D-お-10	74×50	17	黒褐色土 (10 Y R 2/3) 黒色土ブロック (10 Y R 2/1) 少含。	
76	D-お-10	26×14	17	黒褐色土 (10 Y R 3/2) 砂粒含む。	
77	D-お-10	96×68	33	黒褐色土 (10 Y R 2/3) 砂粒少含、黒色土ブロック(10 Y R 2/1)多含。	
78	D-お-10	42×34	37	黒褐色土 (10 Y R 3/2) 砂粒含む。	
79	D-お-10	82×60	38	黒褐色土 (10 Y R 2/3) 砂粒・黒色土ブロック(10 Y R 2/1)含む。	
80	E-お-1	62×42	45	黒褐色土 (10 Y R 3/2) 砂粒・径5mm以下小石少含。	
81	D-え-10	66×30	27	黒褐色土 (10 Y R 3/2) 砂粒含む。	須恵器壺-1片

ピット一覧表<3>

No.	検出位置	規模 (cm)		覆	土	出土遺物
		径	深さ			
82	E-え-1	54×34	23	黒褐色土 (10 Y R 3/2)	砂粒含む。	
83	E-え-1	80×28	41	黒褐色土 (10 Y R 3/2)	砂粒含む。	
84	E-え-2	68×36	54	黒褐色土 (10 Y R 3/2)	砂粒含む。	
85	E-き-10	96×68	22	黒褐色土 (10 Y R 2/3)	砂粒・黒色土ブロック(10 Y R 2/1)少含。	土師器環-2片 土師器甕-1片 須恵器環-1片
86	I-う-2	66×38	45	黒褐色土 (10 Y R 2/2)	砂粒含む、径1cm以下小石少含。	
87	E-か-4	34×32	21	暗褐色土 (10 Y R 3/3)	砂粒含む。	
88	E-き-4	36×34	18	暗褐色土 (10 Y R 3/3)	砂粒含む。	
89	E-き-4	26×20	13	暗褐色土 (10 Y R 3/3)	砂粒含む。	
90	E-か-3	46×18	30	暗褐色土 (10 Y R 3/3)	砂粒含む。	
91	E-か-2	26×24	22	暗褐色土 (10 Y R 3/3)	砂粒含む。	
92	E-か-2	22	23	暗褐色土 (10 Y R 3/3)	砂粒含む。	
93	G-あ-8	26×20	14	黒褐色土 (10 Y R 2/2)	ローム粒子・ロームブロック多含。	
94	G-あ-8	20×16	16	黒褐色土 (10 Y R 2/2)	ローム粒子・ロームブロック多含。	
95	G-あ-8	16	10	黒褐色土 (10 Y R 2/2)	ローム粒子・ロームブロック多含。	
96	G-あ-8	26	14	黒褐色土 (10 Y R 2/2)	ローム粒子・ロームブロック多含。	
97	D-こ-9	24×22	12	黒褐色土 (10 Y R 2/2)	ローム粒子・ロームブロック多含。	
98	D-け-9	26×22	13	黒褐色土 (10 Y R 2/2)	ローム粒子・ロームブロック多含。	
99	D-く-9	22×20	17	黒褐色土 (10 Y R 2/2)	ローム粒子少含。	
100	D-き-9	24×20	14	黒褐色土 (10 Y R 2/3)	黒色土ブロック (10 Y R 2/1) 含む。	
101	D-き-7	16	11	黒褐色土 (10 Y R 2/2)	ローム粒子・ロームブロック含む。	
102	D-き-7	20×18	12	黒褐色土 (10 Y R 2/2)	ローム粒子・ロームブロック含む。	
103	D-け-7	22	28	黒褐色土 (10 Y R 2/2)	ローム粒子多含。	
104	D-こ-7	22×18	17	黒褐色土 (10 Y R 2/2)	ローム粒子含む。	
105	D-こ-7	18×16	13	黒褐色土 (10 Y R 2/2)	ローム粒子含む。	
106	G-あ-7	26×24	21	黒褐色土 (10 Y R 2/2)	ローム粒子含む。	
107	D-け-6	34×20	21	黒色土 (10 Y R 2/1)	黒色土ブロック (10 Y R 2/1) 含む。	
108	D-け-5	32×28	27	黒褐色土 (10 Y R 2/2)	ローム粒子含む。	
109	D-こ-5	22	19	黒褐色土 (10 Y R 2/2)	ローム粒子含む。	
110	D-こ-5	32	31	黒褐色土 (10 Y R 2/2)	ローム粒子含む。	
111	D-こ-4	30	33	黒褐色土 (10 Y R 2/2)	ローム粒子含む。	
112	D-こ-4	36×30	21	黒褐色土 (10 Y R 2/2)	ローム粒子含む。	
113	D-こ-6	24	20	黒褐色土 (10 Y R 2/2)	ローム粒子含む。	
114	D-き-6	26×22	30	黒褐色土 (10 Y R 2/2)	ローム粒子含む。	
115	D-き-6	22×20	30	黒褐色土 (10 Y R 2/2)	ローム粒子含む。	
116	A-か-4	46×44	29	暗褐色土 (10 Y R 3/3)	砂粒・径5mm以下小石含む。	
117	A-お-5	46	23	暗褐色土 (10 Y R 3/4)	ローム粒子・径5mm以下小石含む。	
118	A-え-4	46×38	31	黒褐色土 (10 Y R 2/3)	ローム粒子含む。	
119	A-え-4	44×42	29	黒褐色土 (10 Y R 3/2)	ローム粒子少含、径5mm以下小石含む。	
120	A-う-4	34×30	10	黒褐色土 (10 Y R 3/2)	ローム粒子少含、径5mm以下小石含む。	
121	A-う-4	44×28	9	黒褐色土 (10 Y R 3/2)	ローム粒子少含、径5mm以下小石含む。	
122	A-う-5	32×30	20	暗褐色土 (10 Y R 3/4)	砂粒多含、径5mm以下小石含む。	
123	A-お-6	44×42	34	黒褐色土 (10 Y R 3/2)	径5mm以下小石少含。	
124	A-か-6	42×24	25	黒褐色土 (10 Y R 3/2)	径5mm以下小石少含。	
125	A-か-6	50	22	黒褐色土 (10 Y R 2/3)	径1cm以下小石含む。	

第V章 考 察

第1節 調査のまとめ

高山遺跡Ⅰ・Ⅱの発掘調査で検出された遺構は、竪穴住居址31棟、掘立柱建物址15棟、土坑27基、溝状遺構5条、ピットである。検出された31棟の竪穴住居址の所産期は、カマドの構築位置・出土遺物により概ね9世紀前半と11世紀後半～12世紀前半の二時期に大別される。

検出された各竪穴住居址の所産期は以下のように考えられる。

9世紀前半 H4・H9・H11・H13・H18・H20・H23・H25・H27・H30

11世紀後半～12世紀前半

H1・H2・H3・H5・H6・H7・H8・H10・H12・H14・
H15・H16・H17・H19・H21・H22・H24・H26・H29・H31

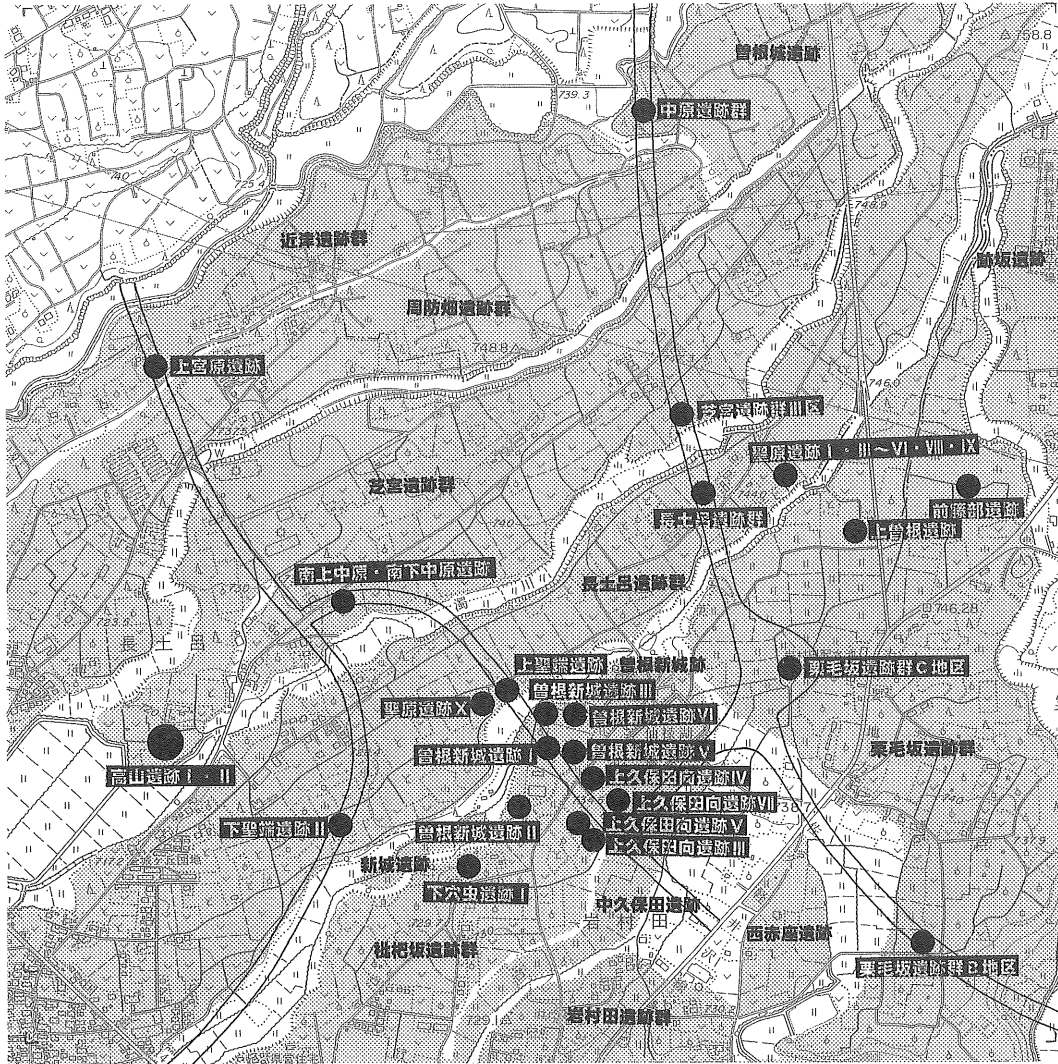
時期不明 H28

今回検出された31棟の竪穴住居址のうち、11世紀後半から12世紀前半と考えられる20棟の竪穴住居址は重複関係にあるものも存在することからすべて同一時期のものとは言い難いが、カマドの構築位置が南東隅であることと、出土遺物に明確な時間差が認められないことなどからほぼ同様な時期が想定できる。

本遺跡の存在する芝宮遺跡群内での南東隅カマドを持つ11世紀後半と考えられる遺構の検出例は、現在まで南上中原・南下中原遺跡第4・5号住居址があり、これにやや後出するものとして第11号住居址、第1・2号竪穴遺構があげられる。また、上信越自動車道に伴い長野県埋蔵文化財センターによって調査された芝宮遺跡群においても検出例が認められる。さらに周辺の遺跡群での南東隅カマドの竪穴住居址を検出した遺跡を抽出してみると、近津遺跡群上宮原遺跡、長土呂遺跡群下聖端遺跡Ⅱ・上聖端遺跡・聖原遺跡、枇杷坂遺跡群上久保田向遺跡・曾根新城遺跡・下穴虫遺跡Ⅰ、栗毛坂遺跡群上曾根遺跡・前籐部遺跡などがあり、この他長野県埋蔵文化財センターによって調査された腰巻遺跡、栗毛坂遺跡群B・C地区、長土呂遺跡群、中原遺跡群がある。これらの調査例の中で特に曾根新城遺跡・下穴虫遺跡Ⅰでは、南東隅にカマドを持つ11世紀から12世紀にかけての竪穴住居址が中心的に存在している。

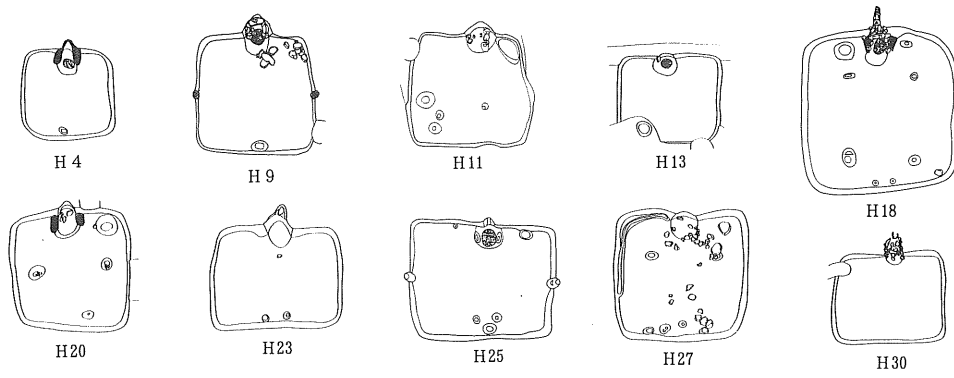
次にこれらの竪穴住居址の分布についてであるが、この時期の集落がみられる遺跡は第111図に示したように台地の末端部または縁辺部に集中する傾向が認められ、約1,000棟にのぼる古墳時代後期から平安時代の竪穴住居址が調査された聖原遺跡においても同様な傾向を示している。

このように該期の集落が形成される地域が台地の縁辺部に集中しているのは何に起因するものであろうか、今後の調査に期待が寄せられるところである。

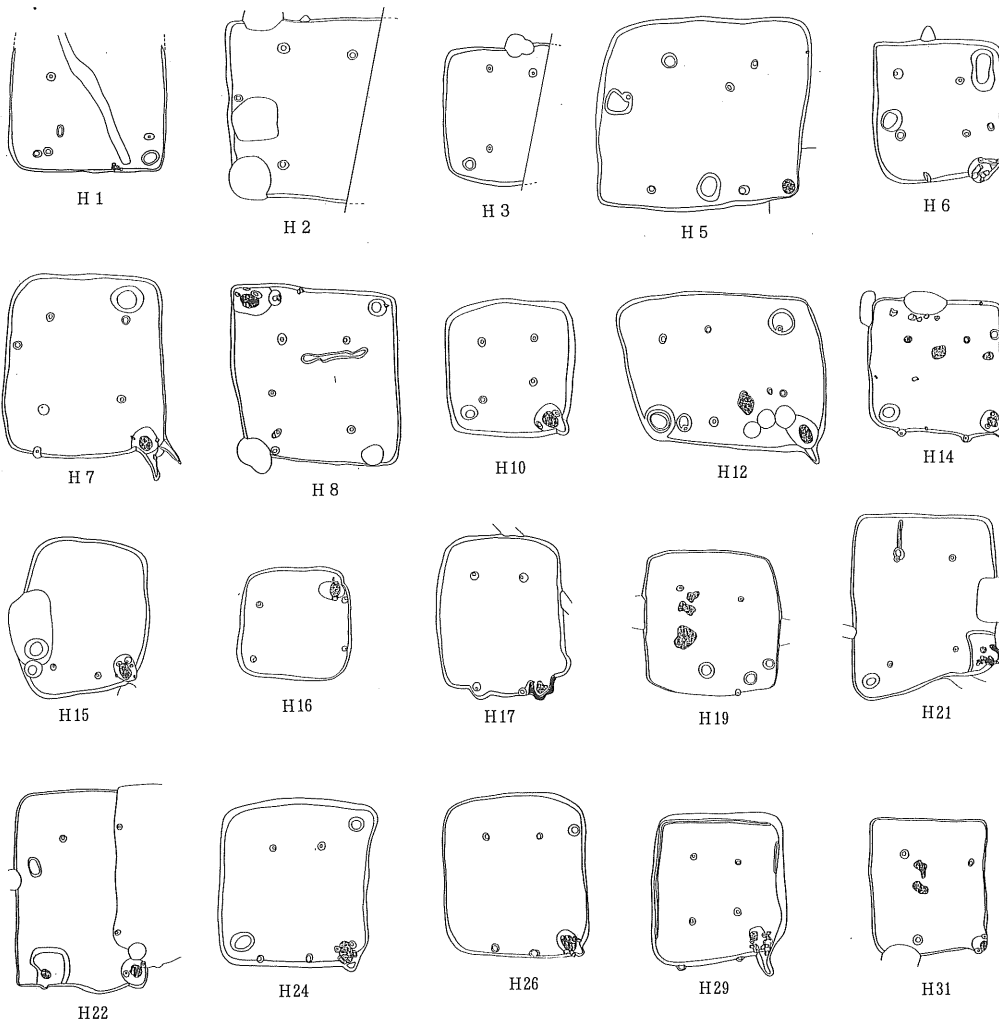


- 芝宮遺跡群高山遺跡 I・II……………20棟
- 芝宮遺跡群南上中原・南下中原遺跡……………3棟
- 近津遺跡群上宮原遺跡……………1棟
- 長土呂遺跡群聖原遺跡 X……………3棟
- 長土呂遺跡群下聖端遺跡 II……………2棟
- 曾根新城遺跡 I……………4棟
- 曾根新城遺跡 II……………1棟
- 曾根新城遺跡 III……………4棟
- 曾根新城遺跡 V……………2棟
- 曾根新城遺跡 VI……………3棟
- 枇杷坂遺跡群上久保田向遺跡 IV…3棟
- 枇杷坂遺跡群上久保田向遺跡 V……………1棟
- 枇杷坂遺跡群上久保田向遺跡 VII…1棟
- 枇杷坂遺跡群下穴虫遺跡 I……………7棟
- 栗毛坂遺跡群上曾根遺跡……………1棟
- 栗毛坂遺跡群前籐部遺跡……………5棟
- 長土呂遺跡群聖原遺跡 I・III～VI・VIII・IX……………53棟（今後の整理により増減あり）
- 中原遺跡群 ●芝宮遺跡群 III区 ●長土呂遺跡群 ●栗毛坂遺跡群 B・C地区

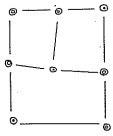
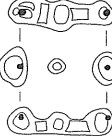
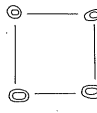
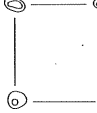
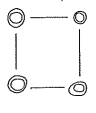
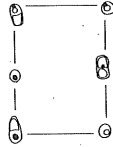
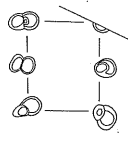
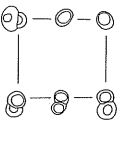
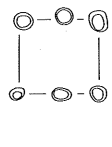
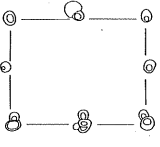
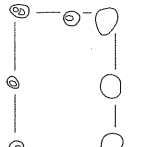
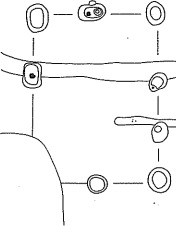
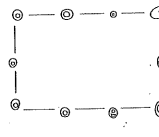
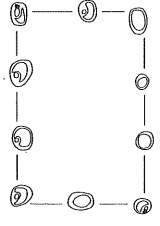
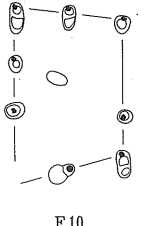
第111図 高山遺跡 I・II 付近の平安時代終末期の集落分布図 (1:15,000)



第112図 高山遺跡 I・II 9世紀前半の竪穴住居址 (1:250)



第113図 高山遺跡 I・II 11世紀後半~12世紀前半の竪穴住居址 (1:250)

柱式	総	2間×2間				
	側	1間×1間				
		2間×1間				
		2間×2間				
		2間×3間				

第114図 高山遺跡 I・II 掘立柱建物址の分類

第2節 佐久市高山遺跡Ⅰ・Ⅱ出土の獣骨について

日本ほ乳類学会 宮崎 重雄

芝宮遺跡群高山遺跡Ⅰ・Ⅱは佐久市大字長土呂にあり、9世紀前半及び11世紀後半から12世紀前半の遺物を出土している。獣骨は3種類で、出土量の多い順からニホンシカ、ウマ、イノシシである（表-1）。

(1) ウマ (*Equus caballus*)

11世紀後半から12世紀前半の平安時代の馬歯・馬骨が少なくとも2頭分出土している。

①1号馬は、第5号住居址から出土した幼令馬の上顎乳臼歯と下顎乳臼歯と脛骨片などである。永久歯が1片も見あらず、歯冠高は高く、歯髓腔は大きく解放していることで、胎児か生まれただの当歳馬と判断される。下記の2号馬より大きい歯をしていることから、馬格も2号馬より大きめであったと思われる（表-2）。

②2号馬は、第29号住居址から出土した2.5才程度の幼令馬である。下顎第1乳臼歯以外は乳臼歯が脱落せずに残っていて、下顎の第3乳臼歯では咬合面のエナメル質が咬耗し、部分的に消失している。萌出している永久歯は上顎では第1後臼歯、下顎では第2前臼歯・第1後臼歯である。第3後臼歯をのぞいた下顎全臼歯列長が144.0mmであることから、馬格は中型在来馬相当と思われる。1号馬より乳臼歯が小さく、馬格は劣っていたであろう（表-3）。

③3号馬は、第22号住居址出土の基節骨で、近位骨端がすでに癒合していることで1.5才以上にはなっている個体である。したがって、2号馬と同一個体である可能性も残されている。

いずれにしても、この遺跡では幼令馬のみ出土していることが注目される。

(2) ニホンシカ (*Cervus nippon*)

①9世紀前半のものとするニホンシカは第13号住居址Ⅲ区掘り方から末節骨が、第18号住居址カマドからは角の先端部が出土している。角は部分的に焦げて黒色化し、加工されている可能性もある。

②11世紀後半から12世紀前半のニホンシカは8棟の住居址から出土し、部位は角と肢骨である。風化浸食作用に最も強く耐えられるはずの歯は1片も検出されていない。角以外の頭部は住居内へ持ち込まれなかったのであろう。角には切断痕などほとんどに加工痕があり、骨角器の原材料とされていたことを示す。

第5号住居址Ⅲ区から角片11片が出土し、うち3片に切断痕がついている。右橈・尺骨も伴出している。

第8号住居址出土の角は落角で、骨角器製作用に野外で拾ったものを持ち込んだのである。第1枝は基部で切断され、角幹部遠位端は破断面となっている。角幹部表面には十数本の切り傷が内側面・外側面についている。この住居址では検出面からも切断痕のある角片が見いだされている。

第12号住居址Ⅱ区1層出土の角は各幹部が第2枝の直上・直下で切断され、第2枝は細く削られている。これとは別に保存長55.5mmの表面に削ぎ取ったあとのある角片が検出されている。この住居址ではP4から遠位骨端の離脱した未成年の右中手骨が検出されている。

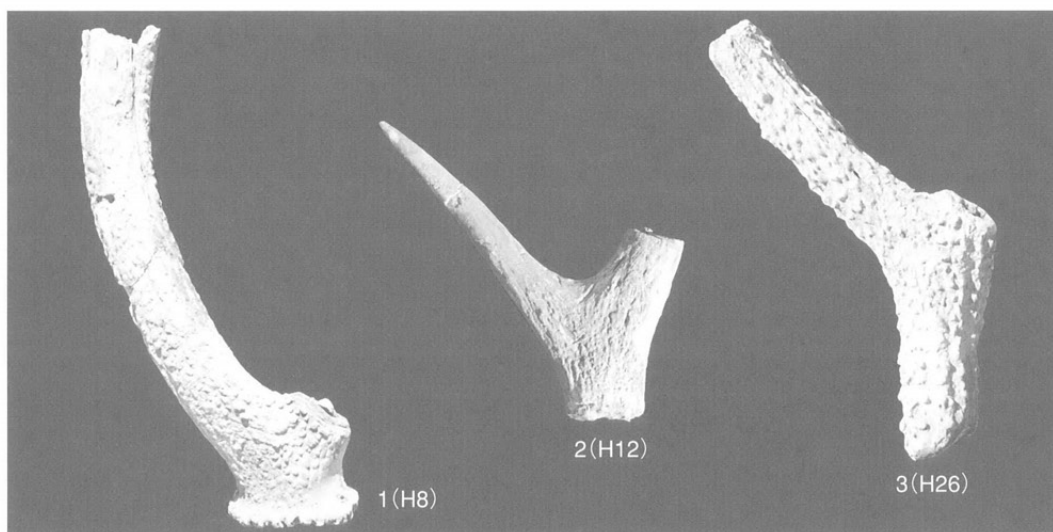
第22号住居址では一連の左脛骨・足根骨・中足骨が検出され、片方の後肢だけを住居内に持ち込んだことを示している。距骨は現生足尾産オスの標本より大きく、体格もこれに比例して大きかったと思われる。

第26号住居址では上部を第2枝分岐部上端で、下部を角幹中央部で切断された角および脛骨、中手骨?が発見されている。

床下土坑から獣骨類の出土する住居址は3棟あり、このうち種類と部位の判明したのは2棟で、第17号住居址の床下土坑からはニホンシカの肢骨、第26号住居址の床下土坑からは中心部が近位側から深く挟られているニホンシカの角片が出土している。

(3) イノシシ (*Sus scrofa*)

11世紀後半から12世紀前半の第26号住居址からは、この遺跡で唯一のイノシシの後頭部と臼歯が検出されている。第3後臼歯の最後部咬頭が咬耗を開始したばかりで、3~3.5才と思われる(表-4)。



高山遺跡Ⅰ・Ⅱ出土の鹿角(1:約1/4、2・3:約1/3)

(表一) 高山遺跡Ⅰ・Ⅱ出土獣骨一覧表

遺構名	種名	残存部位	残存状況	年齢・性別等	保存長	備考
H4	Ⅳ区2層 ?	肢骨	骨片		25.6	
H5	Ⅲ区	角片、右腕骨、尺骨	近位半	成獣・オス	86.6	角片11、切断痕のあるもの3片、肘頭部前後径38.7
	Ⅰ区	乳臼歯、骨など	骨片	当歳か胎児	89.4	表-2
H8	検出面	角	加工痕	オス	30.2	切り取り痕
		角	加工痕	オス	250.0	落角、角座骨から上部の角で、骨幹部表面には内外ともに十数本の切痕あり 角座径65.4×56.0、角幹部径36.7×35.8、第1分岐部高59.6 (内)
H12	Ⅱ区1層	角	第2分岐部	成獣・オス	153.4	第2分岐部の直上・直下で角幹切断、第2枝は細く削られる 角幹下部切断面径30.6×22.6、角幹上部切断面径24.6×21.2
	P4	右中手骨	未成獣		113.0	遠位骨端離脱、近位端径24.7×17.3、骨体中央幅17.2
	Ⅱ区1層	角	加工痕	オス	55.5	角表面に削ぎ取ったあと、近位端径14.4×10.7
	床下土坑	中足骨	骨片		51.3	骨片5
		骨	骨片		23.4	
H13	Ⅲ区堀り方	末節骨	ほぼ完存		33.2	近位端径21.0×12.0
H15	P6	中手骨	骨片多数		89.6	
H17	床下土坑	肢骨	骨片		48.0	
	床下土坑	肢骨	骨片		33.3	骨片2
H18	カマド	角先端部	角片	オス	63.2	部分的に焦げて黒色化、加工の可能性あり、角最大径14.9×10.6
H21		角	角片	オス	77.0	第2分岐点付近が細片化
H22		脛骨、足根骨、中足骨	距骨完存			距骨外側滑車長44.2、内側滑車長41.4、中心第4足根骨最大24.4、現生オスより大きい
		基節骨	遠位端欠損			近位端径46.0+×29.7+、骨幹中央径33.3×19.4
H26		角	加工痕	オス	184.2	第2分岐部で角幹切断、角幹近位切断面径29.6×25.5、第2枝遠位切断面径27.4×24.0
		右上顎第3後臼歯	歯は完存	3~3.5才		第3後臼歯の最後部咬頭咬耗開始直後、表-4
		第1後臼歯、後頭部	〃	〃		表-4
		脛骨、中手骨?	骨片		50.3	
	床下土坑	角	加工痕	オス	42.1	中心部が深く抉られる、近位端径16.5×16.7
H29		乳臼歯、臼歯		2.5才	36.2	切歯は唇側のエナメル咬耗開始直後、表-3
		肢骨	細骨片1		29.0	焦げて黒色化

(表一2) 1号馬 (H5) 臼歯計測値

上顎乳臼歯

	第1乳臼歯	第2乳臼歯	第3乳臼歯
歯冠近遠心最大径 咬合面	39.9	31.9	31.2
〃 最小径	37.8	27.8	27.2
歯冠頬舌径 咬合面	21.8	22.2	22.4
歯冠高 頰側	28.0	32.1	31.4

歯髓腔はすべて解放、歯根未完成
胎児か新生児

(表一3) 2号馬 (H29) 臼歯計測値

上顎乳臼歯

	第1乳臼歯	第2乳臼歯	第3乳臼歯
歯冠近遠心径 咬合面	32.4	26.0	26.9
歯冠頬舌径 咬合面		24.8	23.3
原錐幅	7.4	9.2	7.9
歯冠高 頰側	5.1	9.0	8.1
原錐幅	5.8	4.1	5.0

下顎乳臼歯

	第3乳臼歯
歯冠近遠心径 咬合面	26.5
歯冠頬舌径 咬合面	13.9
歯冠高 頰側	5.4
下後錘谷長	14.0
下内錘谷長	12.2
double knot長咬合面	5.0

エナメル部分的に消失

上顎臼歯

	第2前臼歯	第3前臼歯	第4前臼歯	第1後臼歯	第2後臼歯
歯冠近遠心径	34.4	28.0	27.4	23.0	23.4
歯冠頬舌径	23.2	26.0	25.5	24.2	24.0
原錐幅	7.9	10.6	12.0	11.5	11.7
歯冠高	56.0	60.0+	52.5+	68.8	75.3
中附錐幅		6.2	5.4	3.9	5.0
	歯根未分岐 未咬耗	歯根未分岐 未咬耗	歯根未分岐 未咬耗	分岐開始直後	歯根未分岐 未咬耗

下顎臼歯 (左右)

	第2前臼歯	第3前臼歯	第1後臼歯	第2後臼歯
歯冠近遠心径	30.8	29.2	23.6	26.0
歯冠頬舌径	14.0	15.5		
歯冠高	55.7	59.0	65.4	61.0
下後錘谷長			8.4	8.9
下内錘谷長			10.0	11.6
double knot長			8.5	12.5
下内錘幅			5.0	4.4
	咬耗僅少	未咬耗		未咬耗

右下顎全臼歯列長 (M3なし) : 144.0

(表一4) イノシシ (H26) 臼歯計測値

上顎臼歯

	第1後臼歯	第3後臼歯
歯冠近遠心径	17.1	36.5
歯冠頬舌径		22.0
歯冠高	7.6	11.7

引用参考文献

佐久市教育委員会・佐久埋蔵文化財調査センター

- 1990 『上曾根遺跡』
- 1992 『国道141号線関係遺跡』
- 1992 『上高山遺跡Ⅱ』
- 1993 『南上中原・南下中原遺跡』
- 1993 『上聖端遺跡』

佐久市教育委員会

- 1989 『前田遺跡（第Ⅰ・Ⅱ・Ⅲ次）』
- 1994 『上久保田向遺跡Ⅲ』
- 1994 『上久保田向遺跡Ⅳ』
- 1994 『曾根新城遺跡Ⅴ』
- 1995 『曾根新城遺跡Ⅰ・Ⅱ・Ⅲ・Ⅳ・Ⅵ
上久保田向遺跡Ⅰ・Ⅱ・Ⅴ・Ⅵ・Ⅶ 西曾根遺跡Ⅱ・Ⅲ』
- 1997 『聖原遺跡Ⅹ』
- 1998 『下穴虫遺跡Ⅰ』

御代田町教育委員会

- 1987 『前田遺跡』
- 1988 『十二遺跡』
- 1989 『根岸遺跡』

財団法人 長野県埋蔵文化財センター

- 1989 『中央自動車道長野線埋蔵文化財発掘調査報告書3』
- 1990 『中央自動車道長野線埋蔵文化財発掘調査報告書4』
- 1990 『長野県埋蔵文化財センター 年報7』
- 1991 『上信越自動車道埋蔵文化財発掘調査報告書2』
- 1992 『長野県埋蔵文化財センター 年報9』



1 高山遺跡Ⅰ・Ⅱ付近航空写真



1 高山遺跡 I A地区航空写真



2 高山遺跡 I B地区航空写真



1 高山遺跡Ⅱ航空写真（北方より）



2 高山遺跡Ⅱ航空写真（南方より、手前の造成中の部分が高山遺跡Ⅰ）



1 高山遺跡 I A 地区 (西方より)



2 第1号住居址 (西方より)



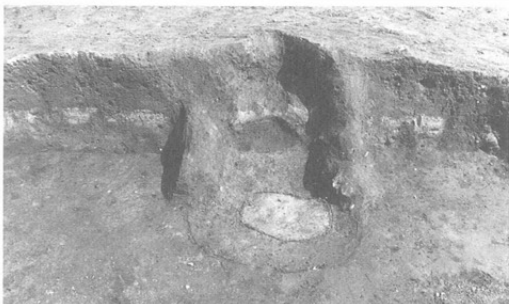
1 第2号住居址（南方より）



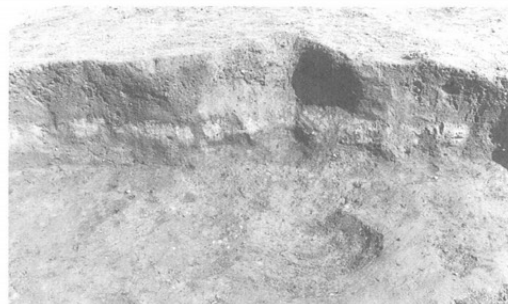
2 第3号住居址（南方より）



1 第4号住居址（南方より）



2 第4号住居址カマド（南方より）



3 第4号住居址カマド掘り方（南方より）



4 第4号住居址掘り方（南方より）



1 第5号住居址（南方より）



2 第6号住居址（南方より）



3 第5号住居址カマド（南方より）



4 第6号住居址カマド（北方より）



1 第7号住居址（南方より）



2 第7号住居址カマド（北方より）



3 第7号住居址カマド（南方より）



4 第8号住居址（南方より）



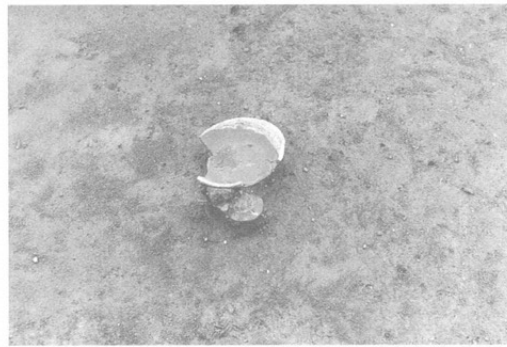
1 第8号住居址カマド（北方より）



2 第8号住居址カマド掘り方（北方より）



3 第8号住居址遺物出土状況（東方より）



4 第8号住居址遺物出土状況（東方より）



5 第9号住居址（南方より）



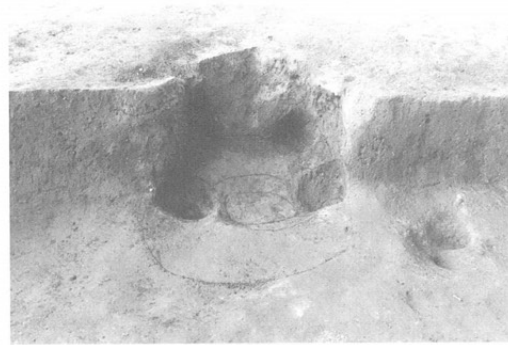
1 第9号住居址カマド（南方より）



2 第9号住居址カマド（東方より）



3 第9号住居址カマド袖石（南方より）



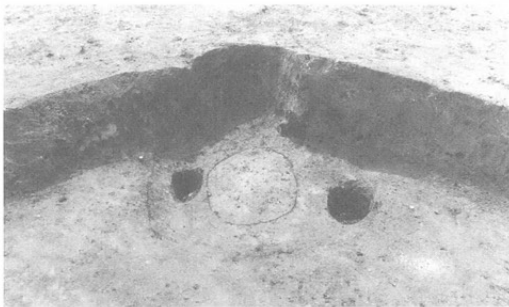
4 第9号住居址カマド掘り方（南方より）



5 第9号住居址掘り方（南方より）



1 第10号住居址（南方より）



2 第10号住居址カマド（北方より）



3 第11号住居址カマド（南方より）



4 第11号住居址（南方より）



1 第12号住居址（南方より）



2 第12号住居址カマド（北方より）



3 第13号住居址カマド（南方より）



4 第13号住居址（西方より）



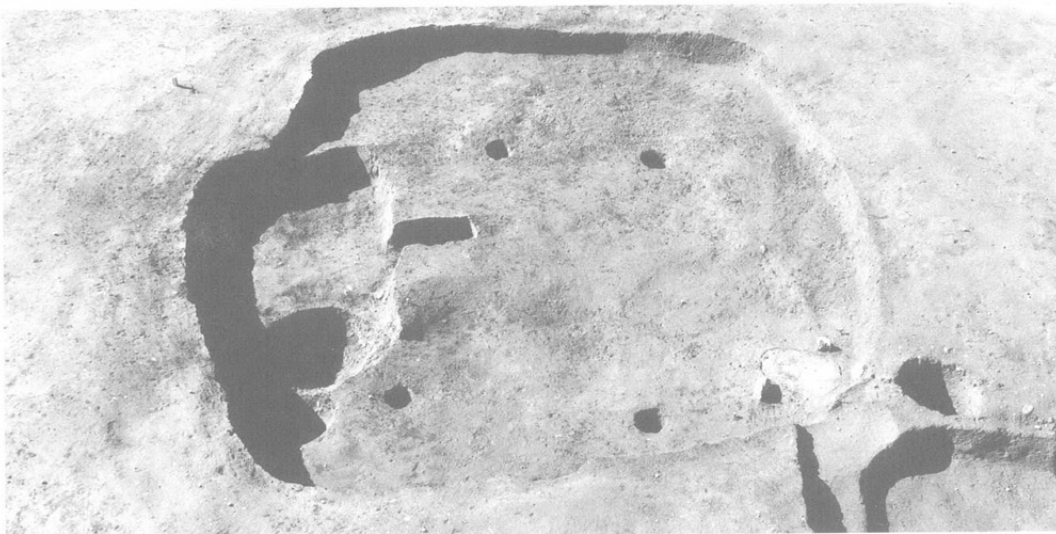
1 第14号住居址（南方より）



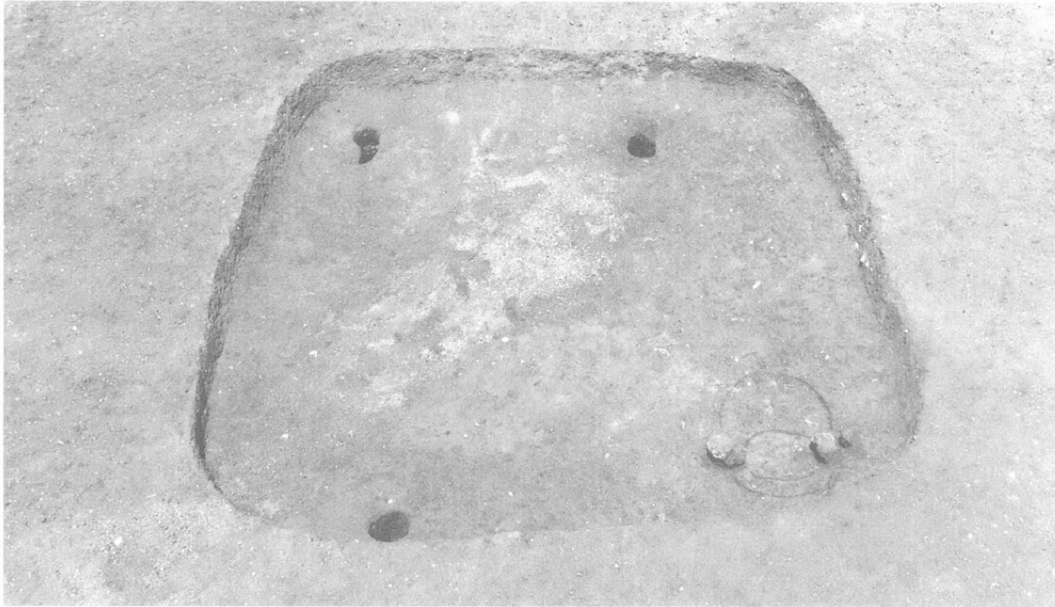
2 第14号住居址カマド（北方より）



3 第15号住居址カマド（北方より）



4 第15号住居址（南方より）



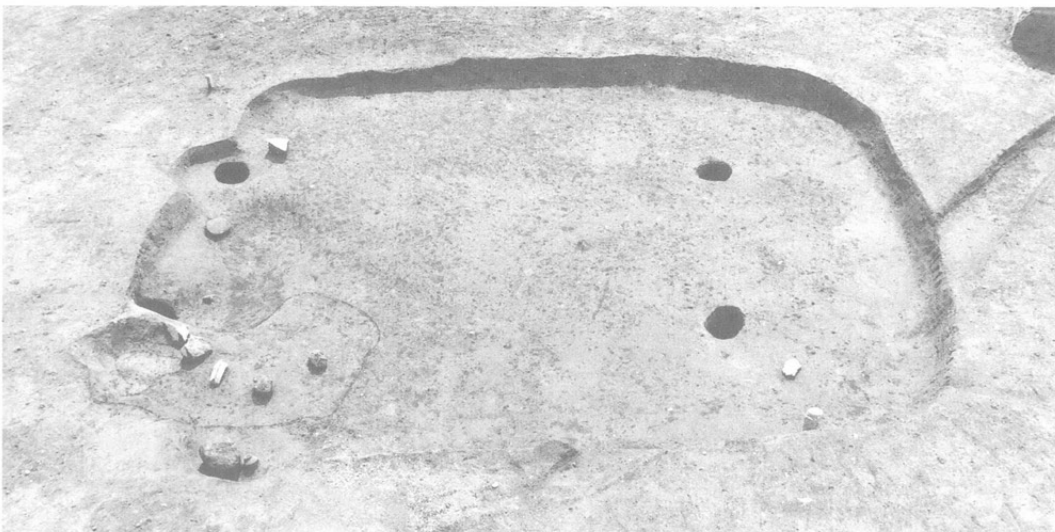
1 第16号住居址（南方より）



2 第16号住居址カマド（北方より）



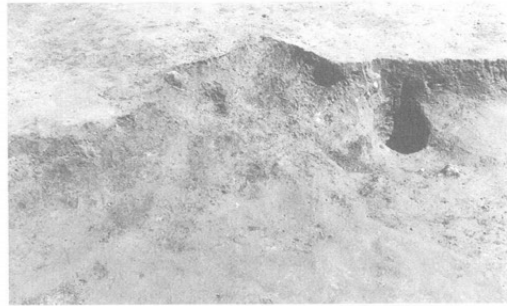
3 第16号住居址カマド掘り方（北方より）



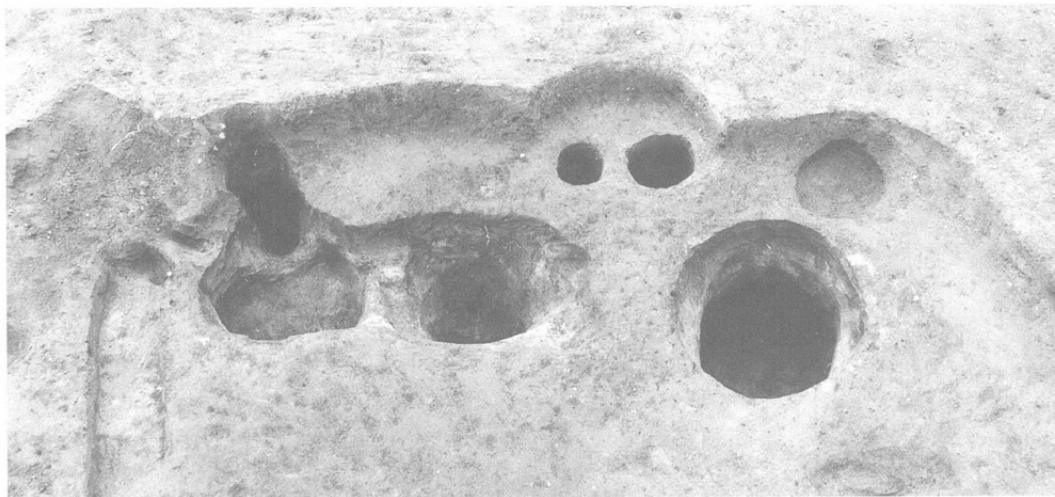
4 第17号住居址（東方より）



1 第17号住居址カマド（北方より）



2 第17号住居址カマド掘り方（北方より）



3 第17号住居址床下土坑（北方より）



4 第17号住居址掘り方（東方より）



1 第18号住居址（南方より）



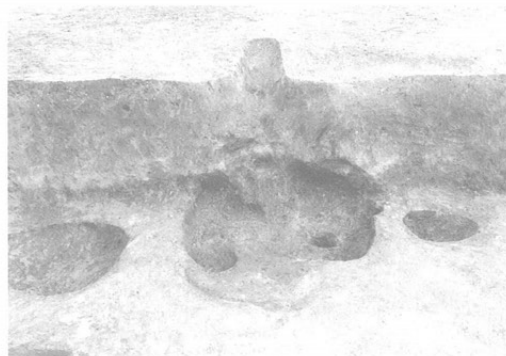
2 第18号住居址カマド（南方より）



3 第18号住居址カマド煙道部（東方より）



4 第18号住居址カマド袖石（南方より）



5 第18号住居址カマド掘り方（南方より）



1 第18号住居址掘り方（南方より）



2 第19号住居址（南方より）



3 第19号住居址カマド（北方より）



1 第20号住居址（南方より）



2 第20号住居址カマド（南方より）



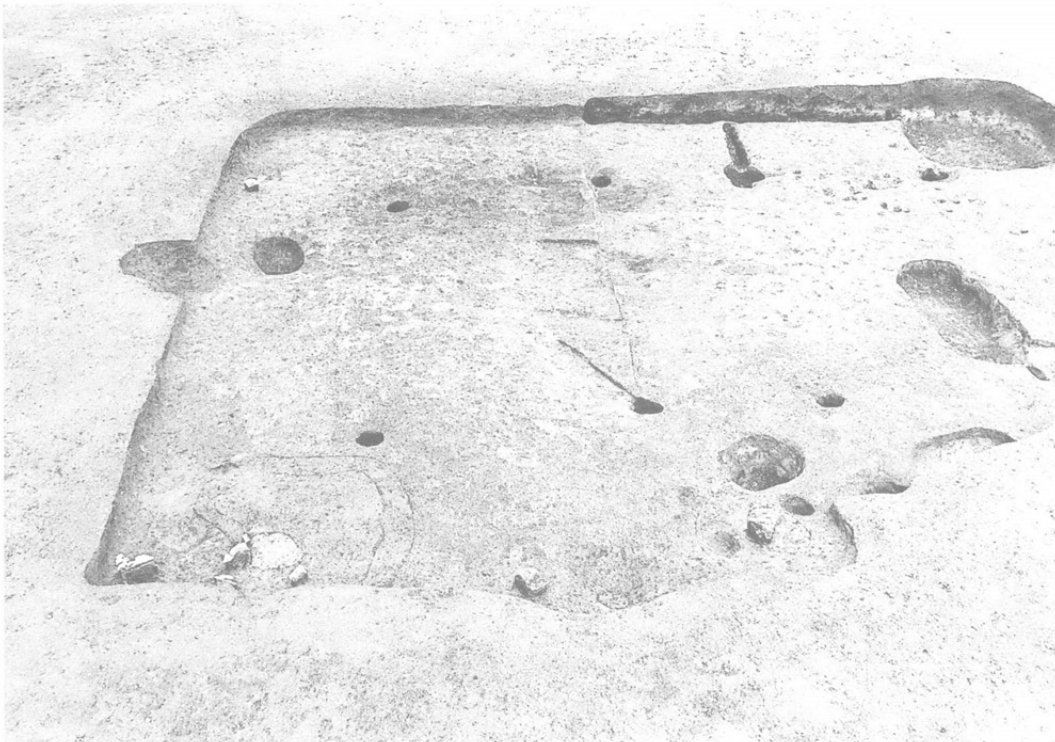
3 第20号住居址カマド掘り方（南方より）



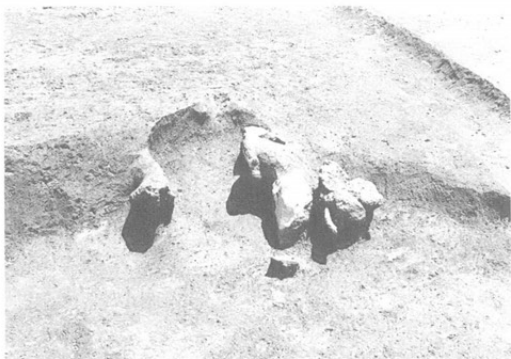
4 第20号住居址掘り方（南方より）



1 第21号住居址（南方より）



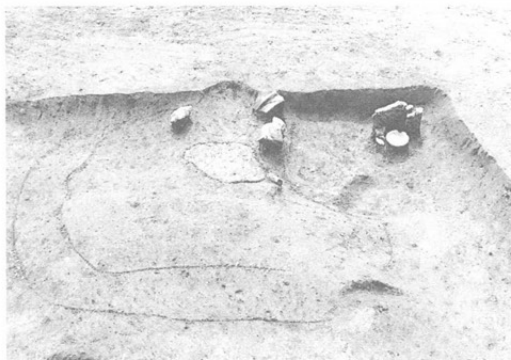
2 第22号住居址（南方より）



1 第21号住居址カマド（北方より）



2 第22号住居址カマド1（北方より）



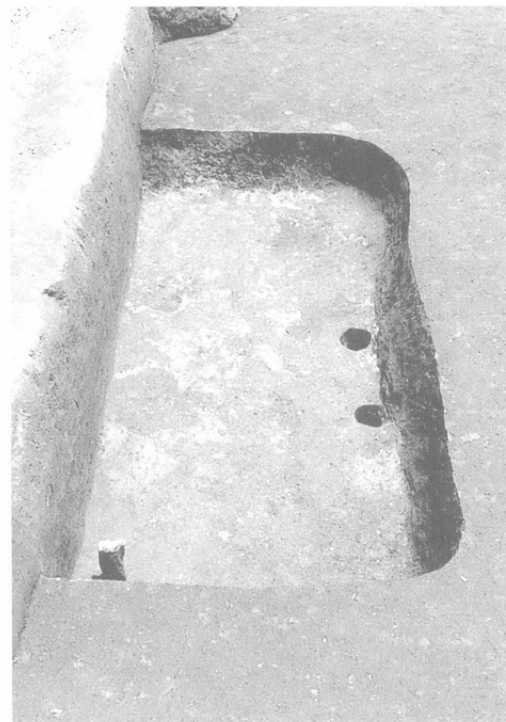
3 第22号住居址カマド2（北方より）



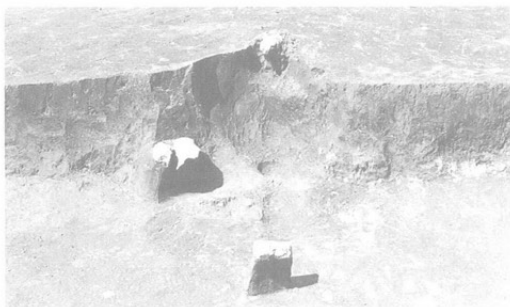
4 第22号住居址遺物出土状況（北方より）



5 第23号住居址北半部（西方より）



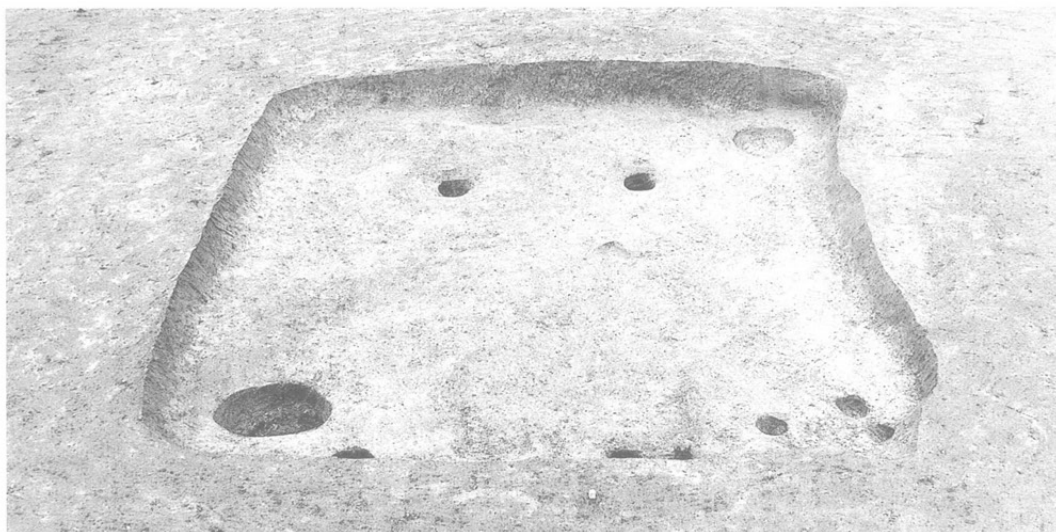
6 第23号住居址南半部（西方より）



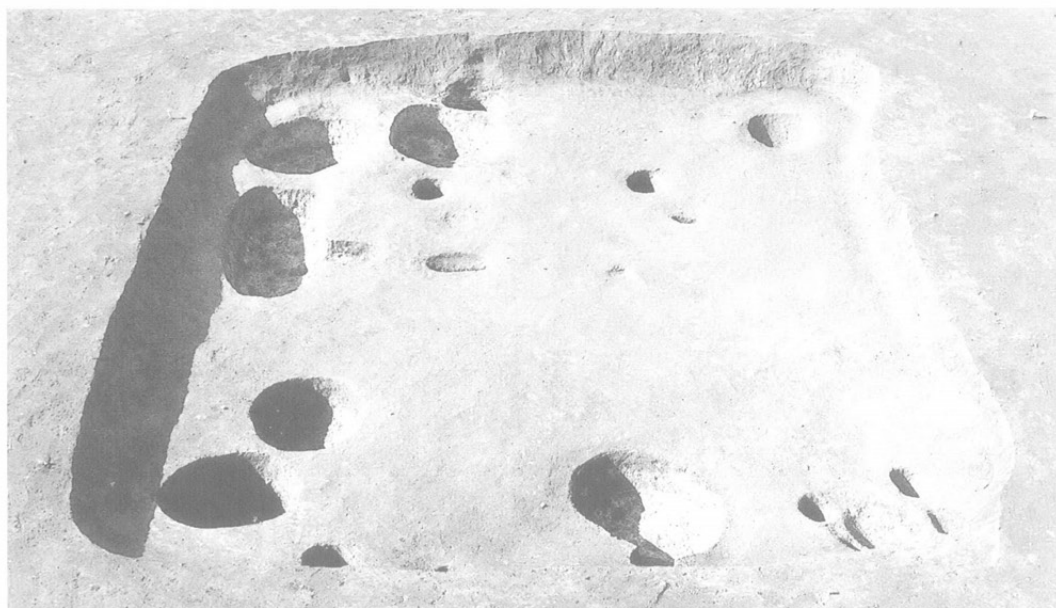
1 第23号住居址カマド（南方より）



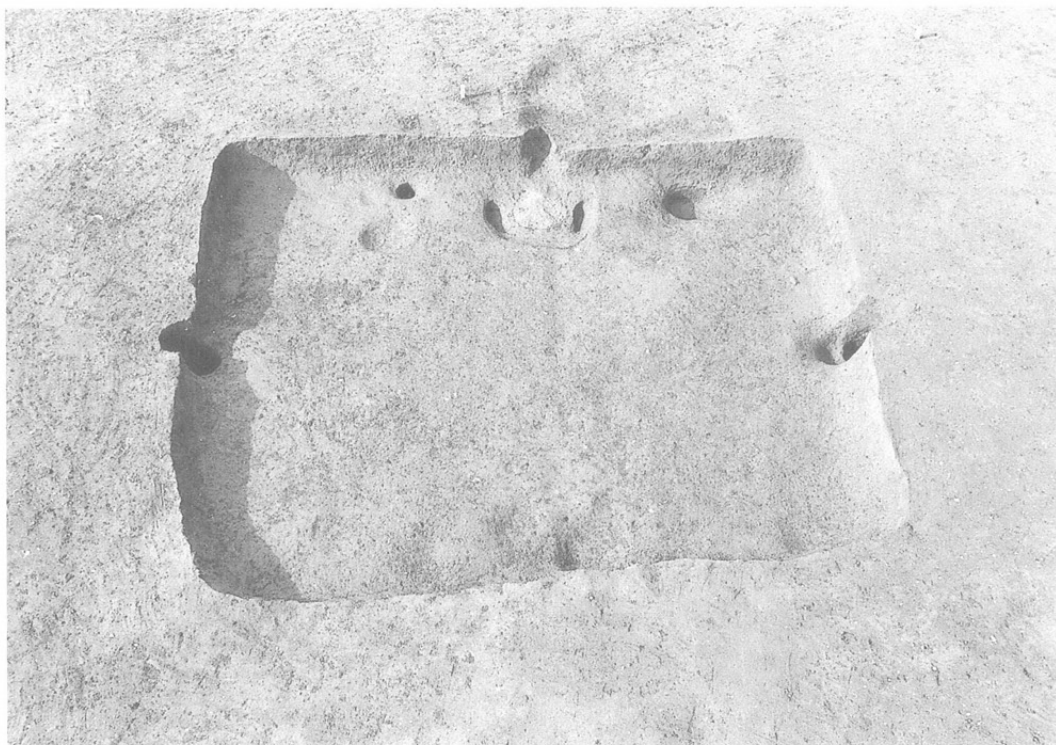
2 第24号住居址カマド（北方より）



3 第24号住居址（南方より）



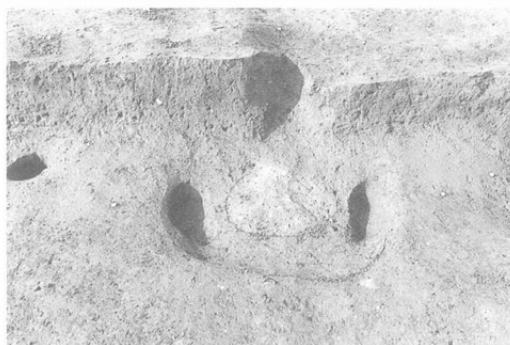
4 第24号住居址掘り方（南方より）



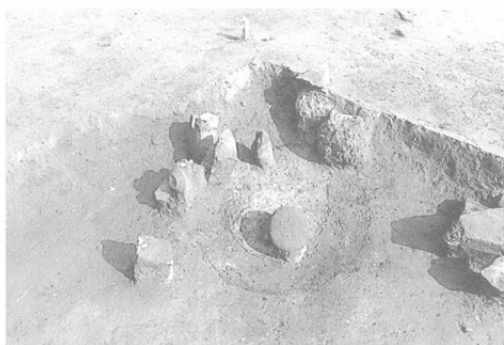
1 第25号住居址（南方より）



2 第26号住居址（南方より）



1 第25号住居址カマド (南方より)



2 第26号住居址カマド (北方より)



3 第27号住居址 (南方より)



4 第27号住居址カマド (南方より)



5 第27号住居址掘り方 (南方より)



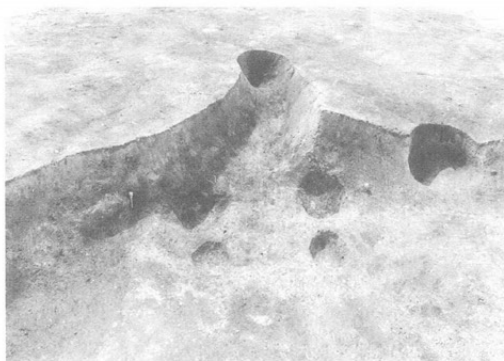
1 第28号住居址（南方より）



2 第29号住居址（南方より）



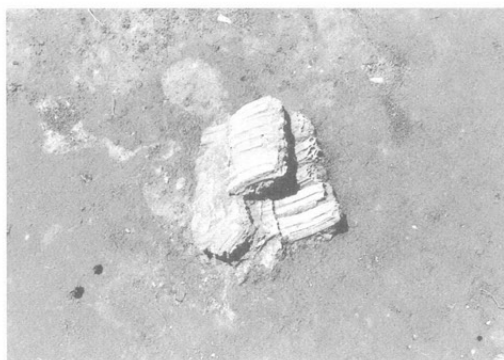
1 第29号住居址カマド（北方より）



2 第29号住居址カマド掘り方（北方より）



3 第29号住居址遺物出土状況（西方より）



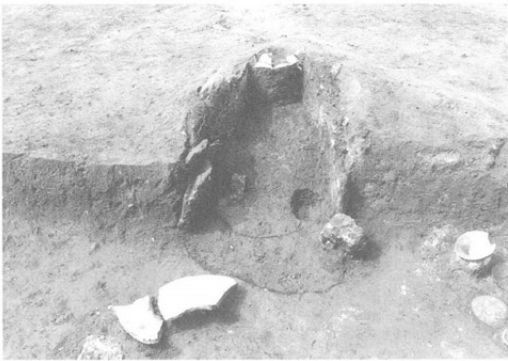
4 第29号住居址獣骨出土状況（東方より）



5 第29号住居址掘り方（南方より）



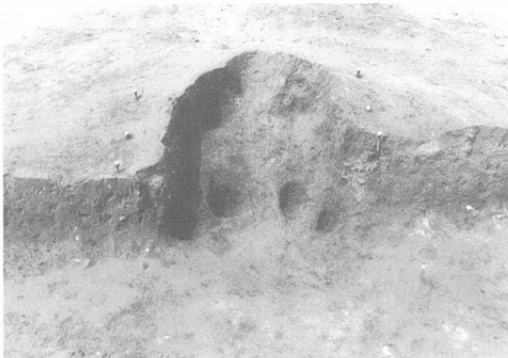
1 第30号住居址（南方より）



2 第30号住居址カマド（南方より）



3 第30号住居址カマド（北方より）



4 第30号住居址カマド掘り方（南方より）



5 第30号住居址遺物出土状況（南方より）



1 第31号住居址（南方より）



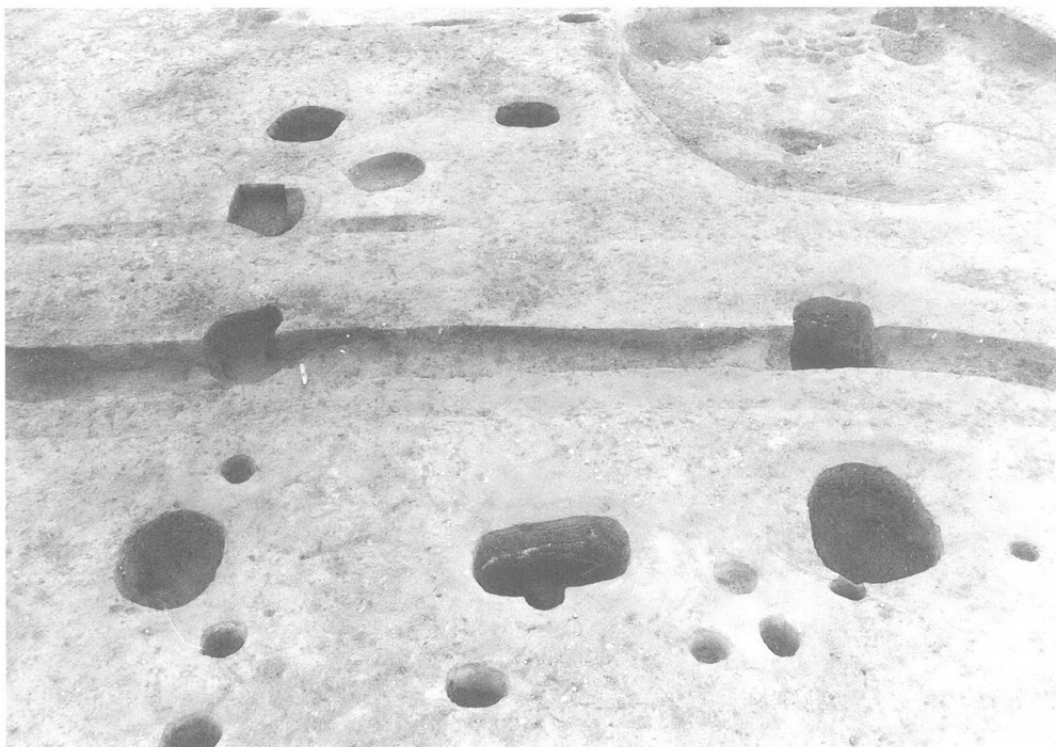
2 第31号住居址カマド（北方より）



3 高山遺跡Ⅰ・Ⅱ土層断面



4 調査スナップ



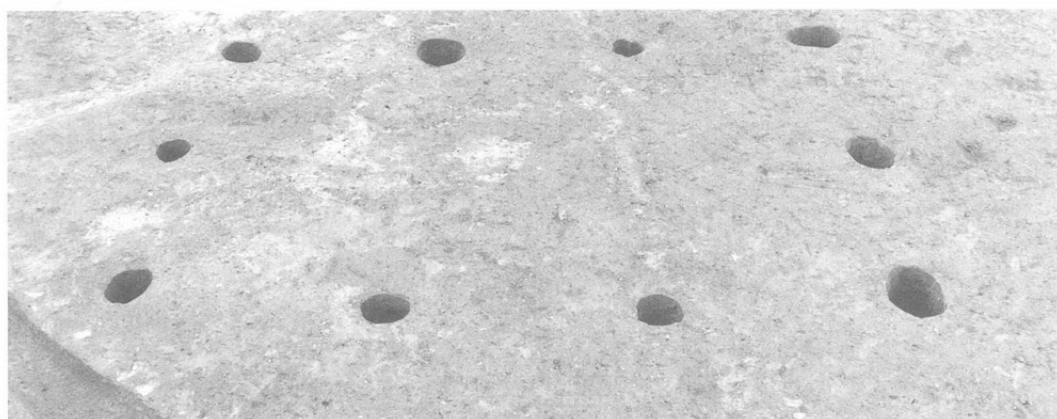
1 第1号掘立柱建物址（北方より）



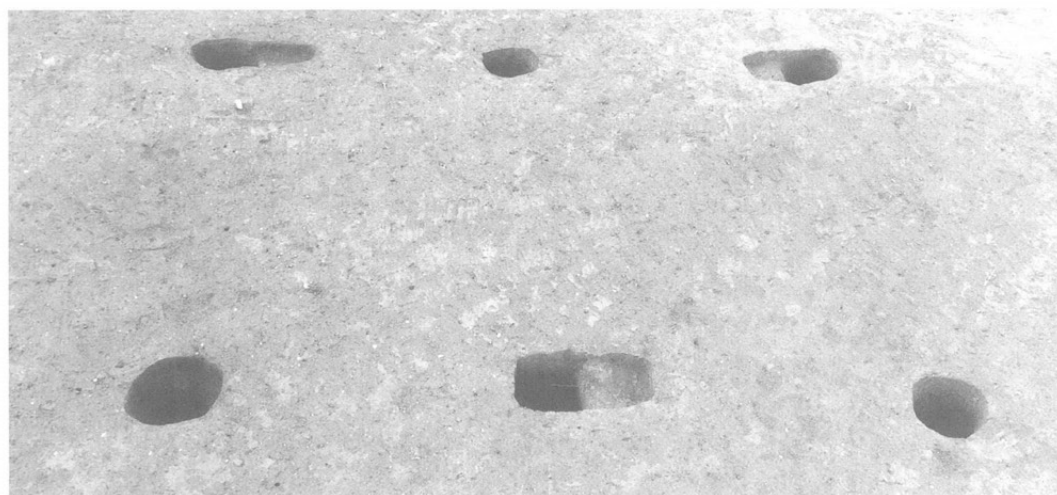
2 第2号掘立柱建物址（東方より）



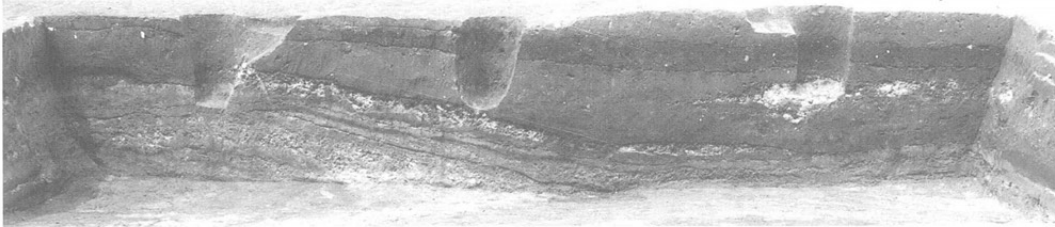
1 第3号掘立柱建物址（南方より）



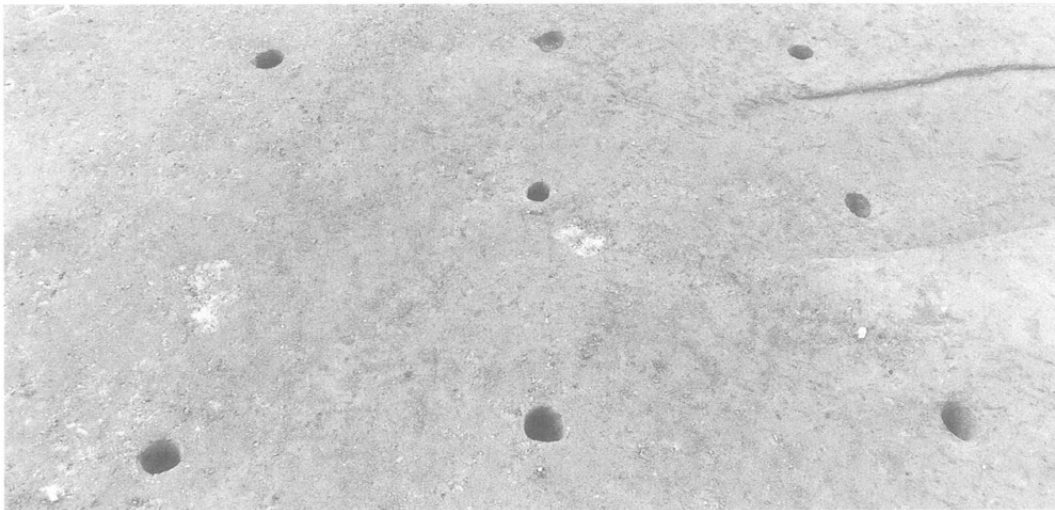
2 第3号掘立柱建物址（南方より）



3 第5号掘立柱建物址（東方より）



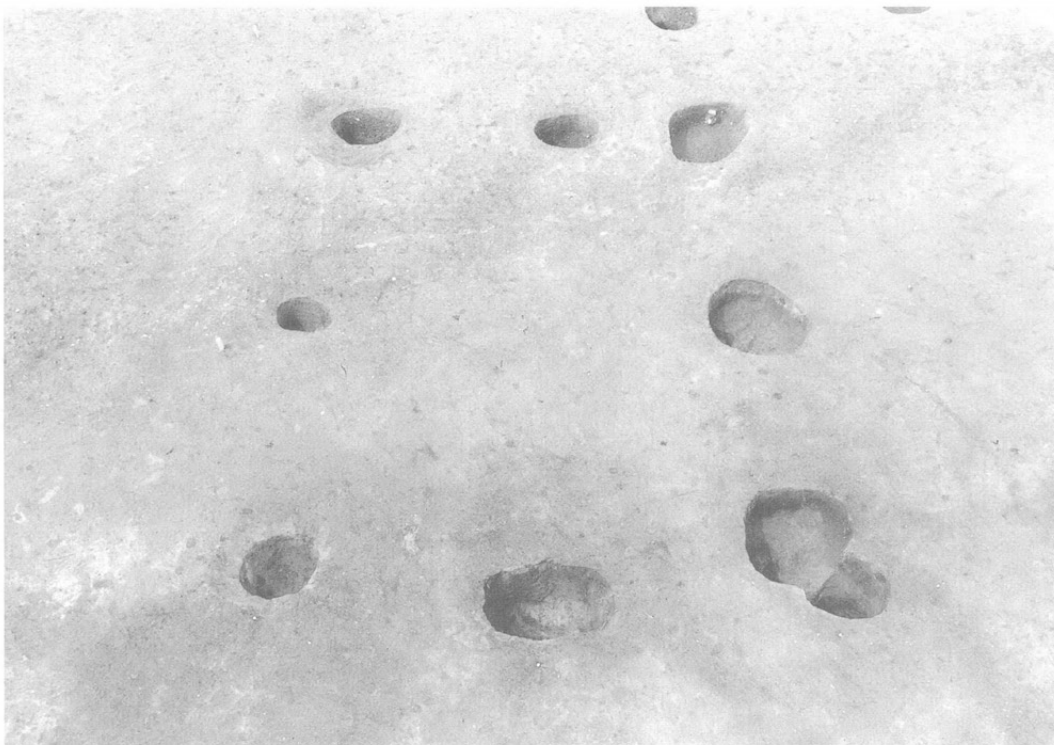
1 第5号掘立柱建物址地山断面（東方より）



2 第6号掘立柱建物址（東方より）



3 第7号掘立柱建物址（南方より）



1 第8号掘立柱建物址（南方より）



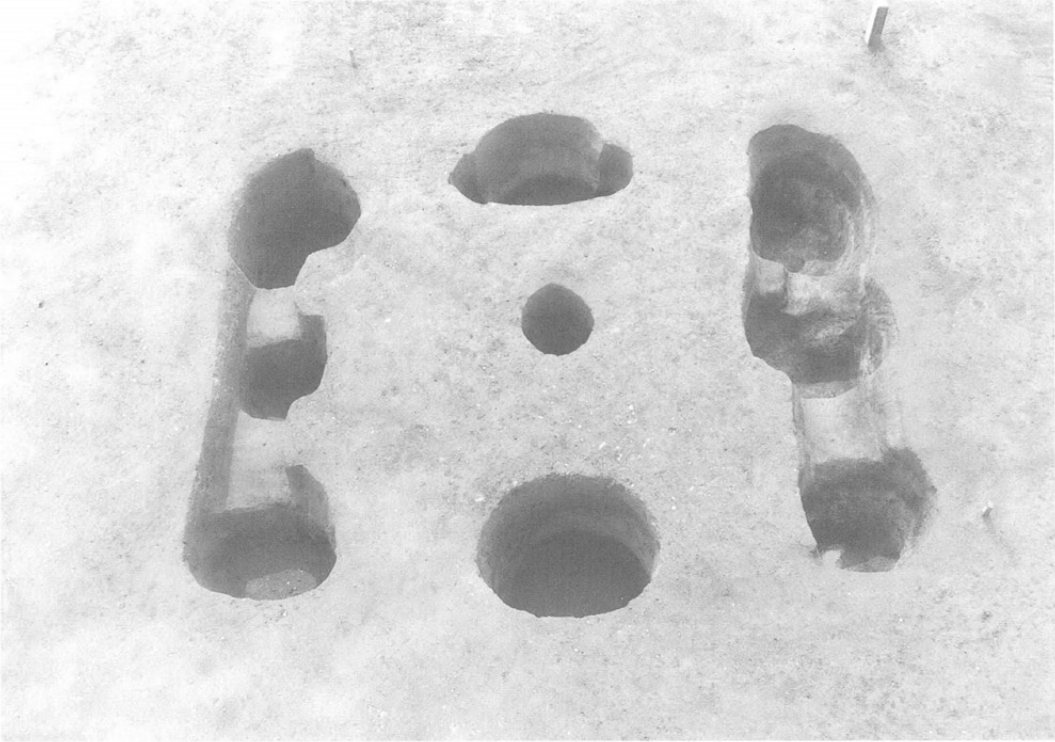
2 第7・8号掘立柱建物址（南方より）



1 第9号掘立柱建物址（南方より）



2 第10号掘立柱建物址（南方より）



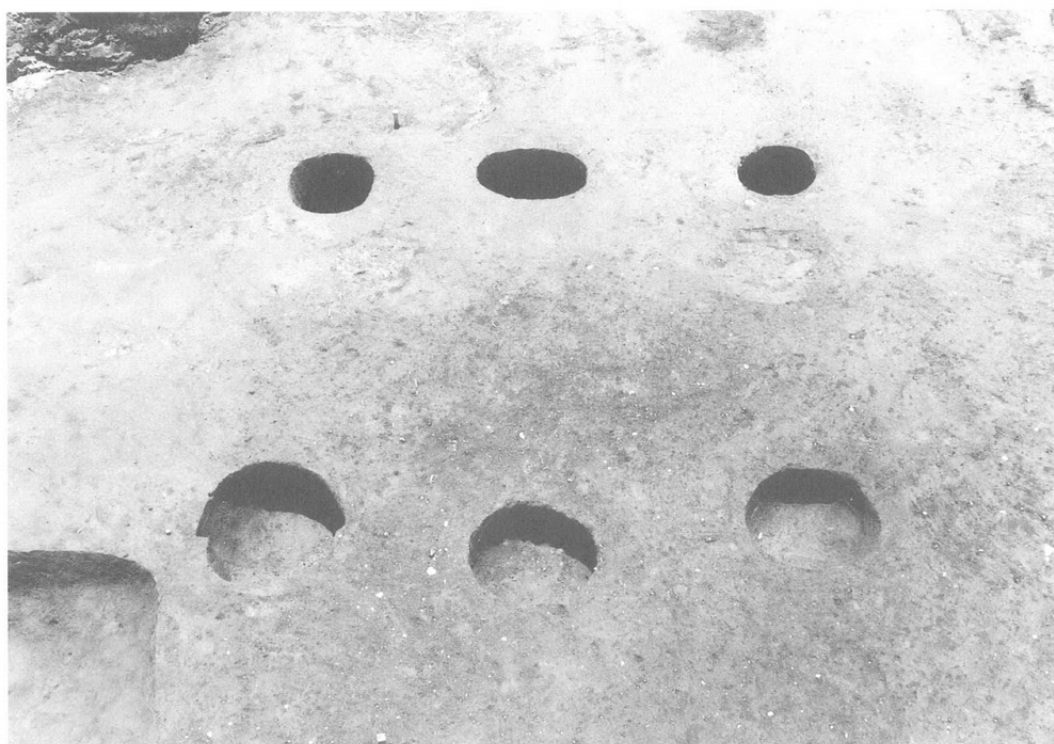
1 第11号掘立柱建物址（東方より）



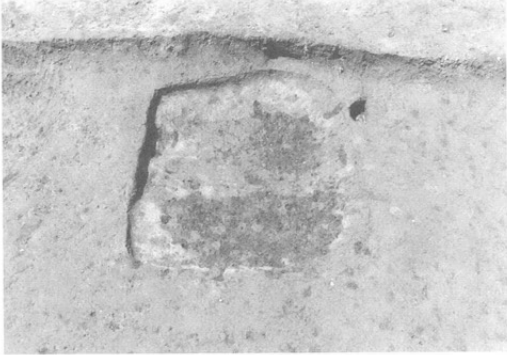
2 第12号掘立柱建物址（南方より）



1 第13号掘立柱建物址（南方より）



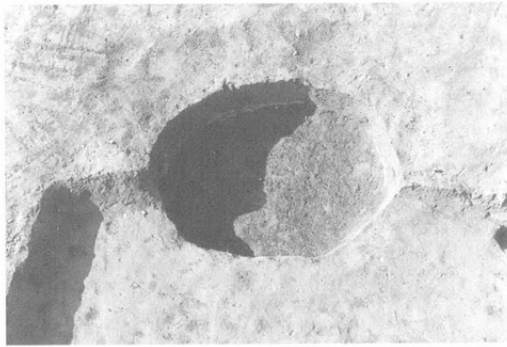
2 第14号掘立柱建物址（北方より）



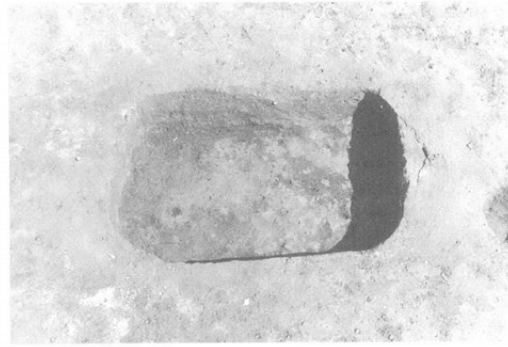
1 第1号土坑（東方より）



2 第2号土坑（東方より）



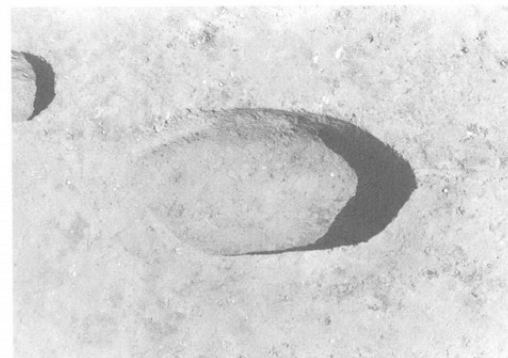
3 第3号土坑（南方より）



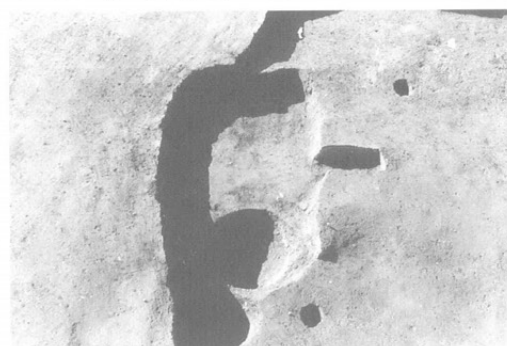
4 第4号土坑（南方より）



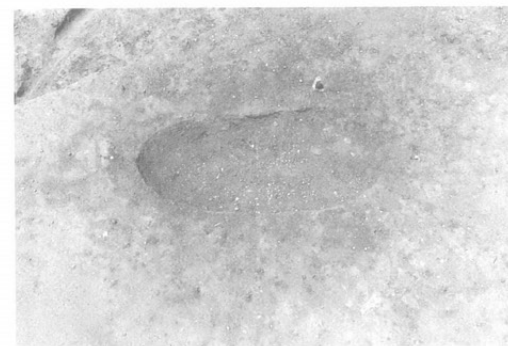
5 第5号土坑（南方より）



6 第6号土坑（南方より）



7 第7号土坑（南方より）



8 第8号土坑（南方より）