

浅川扇状地遺跡群

MAYUMIDA SITE

檀 田 遺 跡 (2)

長野市檀田土地区画整理事業
(仮称) 西友檀田店店舗建設工事
アクロスプラザ長野北建設工事
にともなう埋蔵文化財発掘調査報告書

第2分冊 (図版編)

2004年3月

長野市教育委員会

第2分冊（図版編）目次

図版

<p>図版1 縄文時代中期の遺構(1)1 45② SA1、45② SA2、45② SA3、45② SA4、45② SA5/6、 45② SA7</p> <p>図版2 縄文時代中期の遺構(2)2 63② SA1、63② SA2、63② SA3、E② SA1、E② SA2</p> <p>図版3 縄文時代中期の遺構(3)3 E② SA3</p> <p>図版4 縄文時代中期の遺構(4)4 E② SA4</p> <p>図版5 縄文時代中期の遺構(5)5 E② SA5</p> <p>図版6 縄文時代中期の遺構(6)6 E② SA6、E② SA7、E② SA8</p> <p>図版7 縄文時代中期の遺構(7)7 E② SK8、E② SK9、E② SK39、E② SK47、63② SP79、 E② SP28、E② SX1</p> <p>図版8 縄文時代中期の遺構(8)8 E② SJ1、E② SJ2、E② SJ3、E② SJ4、63② SR1、E② SR 2</p> <p>図版9 縄文時代中期の遺構(9)9 E② SN1</p> <p>図版10 弥生時代中期の遺構(1)10 3① SA1、3① SA2、4① SA1/2、10① SA1、18① SA1</p> <p>図版11 弥生時代中期の遺構(2)11 25① SA1、29① SA1、29① SA2、30① SA1、32① SA1、34 ① SA4</p> <p>図版12 弥生時代中期の遺構(3)12 37① SA1、43① SA2、50① SA10、51① SA2、52② SA1、 52② SA3、53② SA3</p> <p>図版13 弥生時代中期の遺構(4)13 53② SA7、53② SA11、55① SA2、55① SA4、64① SA1/2</p> <p>図版14 弥生時代中期の遺構(5)14 65① SA1、69① SA1、69① SA2、74① SA1、74① SA2、75 ① SA1</p> <p>図版15 弥生時代中期の遺構(6)15 B② SA4、B② SA5、B② SA6、C② SA13/14</p> <p>図版16 弥生時代中期の遺構(7)16 C② SA19、C② SA20、C② SA27、E① SA1</p> <p>図版17 弥生時代中期の遺構(8)17 60① SK3、C② SK109、C② SK111、3① SX1、25① SX1</p> <p>図版18 弥生時代中期の遺構(9)18 48① SJ5、61区 SJ 群遺構配置図</p> <p>図版19 弥生時代中期の遺構(10)19 61② SJ1、61② SJ2</p> <p>図版20 弥生時代中期の遺構(11)20 61② SJ3、61② SJ4、61② SJ5</p> <p>図版21 弥生時代中期の遺構(12)21 61② SJ6、61② SJ7</p> <p>図版22 弥生時代中期の遺構(13)22 61② SJ8、61② SJ9</p>	<p>図版23 弥生時代後期の遺構(1)23 33① SA2、46① SA1、46① SA2、46① SA3、50① SA7</p> <p>図版24 弥生時代後期の遺構(2)24 50② SA1、50② SA2、50② SA3、50② SA4</p> <p>図版25 弥生時代後期の遺構(3)25 50② SA6、50② SA7、50② SA8、51① SA1、51② SA1</p> <p>図版26 弥生時代後期の遺構(4)26 51② SA2、52① SA5、52① SA7、52② SA2、53② SA1</p> <p>図版27 弥生時代後期の遺構(5)27 53② SA4/5、55① SA3、55② SA1、56② SA1、56② SA3</p> <p>図版28 弥生時代後期の遺構(6)28 57② SA1、57② SA5、60② SA2、60② SA4</p> <p>図版29 弥生時代後期の遺構(7)29 61① SA4、61① SA6、61① SA8、62① SA1、70① SA1、78 ① SA2</p> <p>図版30 弥生時代後期の遺構(8)30 78① SA6、79① SA2/10、B② SA2</p> <p>図版31 弥生時代後期の遺構(9)31 B② SA3</p> <p>図版32 弥生時代後期の遺構(10)32 B② SA7、B② SA8</p> <p>図版33 弥生時代後期の遺構(11)33 B② SA9</p> <p>図版34 弥生時代後期の遺構(12)34 B② SA10、B② SA11、B② SA12、B② SA14</p> <p>図版35 弥生時代後期の遺構(13)35 B② SA15、B② SA16、B② SA18、C② SA1</p> <p>図版36 弥生時代後期の遺構(14)36 C② SA2、C② SA4</p> <p>図版37 弥生時代後期の遺構(15)37 C② SA6、C② SA7</p> <p>図版38 弥生時代後期の遺構(16)38 C② SA8、C② SA9</p> <p>図版39 弥生時代後期の遺構(17)39 C② SA10、C② SA12</p> <p>図版40 弥生時代後期の遺構(18)40 C② SA11、C② SA15、C② SA17</p> <p>図版41 弥生時代後期の遺構(19)41 C② SA18、C② SA21、C② SA22、C② SA23、C② SA25</p> <p>図版42 弥生時代後期の遺構(20)42 25① SJ1、48① SJ7、50② SK4、64① SJ1</p> <p>図版43 弥生時代後期の遺構(21)43 4① SC2/SDZ1、37① SDZ1</p> <p>図版44 弥生時代後期の遺構(22)44 19① SDZ1、48区 SJ/SDZ 群遺構配置図</p> <p>図版45 弥生時代後期の遺構(23)45 48① SDZ1</p> <p>図版46 弥生時代後期の遺構(24)46 48① SDZ2、48① SDZ4、48① SDZ5/7、48① SDZ6、48① SDZ8</p> <p>図版47 弥生時代後期の遺構(25)47</p>
--	--

48① SD1、55① SD6、B② SD2、B② SD6、B② SD8、62① SX4	図版74 古墳時代後期の遺構 (19) ……………76
図版48 古墳時代前期～中期の遺構 (1) ……………48	C① SA6、C① SA7、C① SA8
6① SA1、34① SA3、48① SA2、50② SA5	図版75 古墳時代後期の遺構 (20) ……………77
図版49 古墳時代前期～中期の遺構 (2) ……………49	C① SA9
48① SA1、48① SA3	図版76 古墳時代後期の遺構 (21) ……………78
図版50 古墳時代前期～中期の遺構 (3) ……………50	C① SA10/14
54① SA1、57① SA3、60② SA3、61① SA9/10	図版77 古墳時代後期の遺構 (22) ……………79
図版51 古墳時代前期～中期の遺構 (4) ……………51	C① SA11
62① SA2、62① SA3、63① SA1、79① SA5/8	図版78 古墳時代後期の遺構 (23) ……………80
図版52 古墳時代前期～中期の遺構 (5) ……………52	C① SA12、C① SA13
B② SA13、C① SA30、C② SA16、34① SB1、48① SK3	図版79 古墳時代後期の遺構 (24) ……………81
図版53 古墳時代前期～中期の遺構 (6) ……………53	C① SA15、C① SA16
65① SDZ1	図版80 古墳時代後期の遺構 (25) ……………82
図版54 古墳時代前期～中期の遺構 (7) ……………55	C① SA17、C① SA18
75① SDZ1、75① SDZ4	図版81 古墳時代後期の遺構 (26) ……………83
図版55 古墳時代前期～中期の遺構 (8) ……………57	C① SA19、C① SA20、C① SA21、C① SA22
6① SD1、23① SD5、33① SD7、34① SD7、52① SD1、52① SD4、62① SD2、63① SD2、63① SD6、63① SD12、46① SX1、75① SX1、C① SX1	図版82 古墳時代後期の遺構 (27) ……………84
図版56 古墳時代後期の遺構 (1) ……………58	C① SA23、C① SA24/27、C① SA26
23① SA1、33① SA1	図版83 古墳時代後期の遺構 (28) ……………85
図版57 古墳時代後期の遺構 (2) ……………59	C① SA25、C① SA28、C① SA29
33① SA4/5、34① SA1、48① SA4、50① SA1	図版84 古墳時代後期の遺構 (29) ……………86
図版58 古墳時代後期の遺構 (3) ……………60	55① SB1、C① SK76、23① SD1/2、34① SD1、34① SD2、49① SD1、52② SD1、55① SD2/3、71① SD2、D① SD1、E① SD17
50① SA2、50① SA3、50① SA4、50① SA6、50① SA9、52① SA1	図版85 平安時代～中世の遺構 (1) ……………87
図版59 古墳時代後期の遺構 (4) ……………61	16① SD1、26① SB2、39① SB1/SH1、54① SB1、56② SB1、76① SB1、C① SB1、53① SJ1
52① SA2、52① SA3、52① SA4、52① SA6、53① SA1、53① SA3	図版86 平安時代～中世の遺構 (2) ……………88
図版60 古墳時代後期の遺構 (5) ……………62	4① SE1、4① SE2、14① SE1、52① SE1、70① SE1、B① SE1、B① SE2
53① SA4、53① SA5	図版87 平安時代～中世の遺構 (3) ……………89
図版61 古墳時代後期の遺構 (6) ……………63	B① SE3、B① SE4、B① SE5、B① SE6
53① SA9、53① SA10	図版88 平安時代～中世の遺構 (4) ……………90
図版62 古墳時代後期の遺構 (7) ……………64	C① SU3
53① SA11、53② SA6、54① SA2/3	図版89 縄文時代中期の遺物 (1) ……………91
図版63 古墳時代後期の遺構 (8) ……………65	45② SA2、45② SA6、45② SA7、63② SA1
55① SA1、55① SA5、56① SA1、56① SA4	図版90 縄文時代中期の遺物 (2) ……………92
図版64 古墳時代後期の遺構 (9) ……………66	63② SA2、63② SP79、63② SR1
57① SA1、57① SA2	図版91 縄文時代中期の遺物 (3) ……………93
図版65 古墳時代後期の遺構 (10) ……………67	48② SR1
60① SA1、61① SA1、61① SA2/3、61① SA5	図版92 縄文時代中期の遺物 (4) ……………94
図版66 古墳時代後期の遺構 (11) ……………68	45② SD1、遺構外 (1)
78① SA1、78① SA3、78① SA5、79① SA4/7	図版93 縄文時代中期の遺物 (5) ……………95
図版67 古墳時代後期の遺構 (12) ……………69	遺構外 (2)
79① SA6、79① SA9、B① SA1、B① SA3、B① SA4	図版94 縄文時代中期の遺物 (6) ……………96
図版68 古墳時代後期の遺構 (13) ……………70	E② SA1、E② SA2、E② SA3 (1)
B① SA5、B① SA8	図版95 縄文時代中期の遺物 (7) ……………97
図版69 古墳時代後期の遺構 (14) ……………71	E② SA3 (2)
B① SA6、B① SA7、B① SA9	図版96 縄文時代中期の遺物 (8) ……………98
図版70 古墳時代後期の遺構 (15) ……………72	E② SA3 (3)
B① SA11、B① SA12、B① SA13、B① SA14	図版97 縄文時代中期の遺物 (9) ……………99
図版71 古墳時代後期の遺構 (16) ……………73	E② SA3 (4)
B① SA16	図版98 縄文時代中期の遺物 (10) ……………100
図版72 古墳時代後期の遺構 (17) ……………74	E② SA3 (5)
C① SA2、C① SA3、C① SA4	図版99 縄文時代中期の遺物 (11) ……………101
図版73 古墳時代後期の遺構 (18) ……………75	E② SA4 (1)
C① SA5	図版100 縄文時代中期の遺物 (12) ……………102
	E② SA4 (2)

図版101 縄文時代中期の遺物 (13)	103	53② SA11 (2)	
E② SA4 (3) E② SA5		図版130 弥生時代中期の遺物 (9)	132
図版102 縄文時代中期の遺物 (14)	104	53② SA11 (3)	
E② SA6		図版131 弥生時代中期の遺物 (10)	133
図版103 縄文時代中期の遺物 (15)	105	53② SA11 (4)、64① SA1、69① SA1、74① SA1	
E② SA7、E② SA8、E② SK9、E② SP28		図版132 弥生時代中期の遺物 (11)	134
図版104 縄文時代中期の遺物 (16)	106	74① SA2、75① SA1	
E② SJ1、E② SJ2		図版133 弥生時代中期の遺物 (12)	135
図版105 縄文時代中期の遺物 (17)	107	B② SA5、B② SA6、C② SA13	
E② SJ3、E② SJ4		図版134 弥生時代中期の遺物 (13)	136
図版106 縄文時代中期の遺物 (18)	108	C② SA14、C② SA19	
E② SR1、E② SR2		図版135 弥生時代中期の遺物 (14)	137
図版107 縄文時代中期の遺物 (19)	109	C② SA20 (1)	
E② SN1、遺構外 (3)		図版136 弥生時代中期の遺物 (15)	138
図版108 縄文時代中期の遺物 (20)	110	C② SA20 (2)	
遺構外 (4)		図版137 弥生時代中期の遺物 (16)	139
図版109 縄文時代中期の遺物 (21)	111	C② SA20 (3)、C② SA27、E① SA1	
遺構外 (5)		図版138 弥生時代中期の遺物 (17)	140
図版110 縄文時代中期の遺物 (22)	112	18① SK4、60① SK3	
遺構外 (6)		図版139 弥生時代中期の遺物 (18)	141
図版111 縄文時代中期の遺物 (23)	113	26① SK10、29① SK2、64① SK1	
遺構外 (7)		図版140 弥生時代中期の遺物 (19)	142
図版112 縄文時代中期の遺物 (24)	114	C② SK109、C② SK111、27① SD1、3① SX1、25① SX1	
遺構外 (8)		図版141 弥生時代中期の遺物 (20)	143
図版113 縄文時代中期の遺物 (25)	115	石製品 (1)	
石製品 (1)		図版142 弥生時代中期の遺物 (21)	144
図版114 縄文時代中期の遺物 (26)	116	石製品 (2)	
石製品 (2)		図版143 弥生時代中期の遺物 (22)	145
図版115 縄文時代中期の遺物 (27)	117	石製品 (3)	
石製品 (3)		図版144 弥生時代中期の遺物 (23)	146
図版116 縄文時代中期の遺物 (28)	118	土製品	
石製品 (4)		図版145 弥生時代中期の遺物 (24)	147
図版117 縄文時代中期の遺物 (29)	119	装身具	
石製品 (5)		図版146 弥生時代後期の遺物 (1)	148
図版118 縄文時代中期の遺物 (30)	120	33① SA2、46① SA1、46① SA2、46① SA3、50① SA7、50② SA1	
石製品 (6)		図版147 弥生時代後期の遺物 (2)	149
図版119 縄文時代中期の遺物 (31)	121	50② SA2、50② SA3	
石製品 (7)		図版148 弥生時代後期の遺物 (3)	150
図版120 縄文時代中期の遺物 (32)	122	50② SA4、50② SA6	
石製品 (8)、装身具		図版149 弥生時代後期の遺物 (4)	151
図版121 縄文時代中期の遺物 (33)	123	50② SA7 (1)	
土製品		図版150 弥生時代後期の遺物 (5)	152
図版122 弥生時代中期の遺物 (1)	124	50② SA7 (2)	
3① SA1、3① SA2		図版151 弥生時代後期の遺物 (6)	153
図版123 弥生時代中期の遺物 (2)	125	50② SA7 (3)	
4① SA1、4① SA2、10① SA1		図版152 弥生時代後期の遺物 (7)	154
図版124 弥生時代中期の遺物 (3)	126	50② SA7 (4)	
18① SA1、25① SA1、29① SA1、29① SA2、30① SA1、32① SA1 (1)		図版153 弥生時代後期の遺物 (8)	155
図版125 弥生時代中期の遺物 (4)	127	50② SA8、51① SA1、51② SA1	
32① SA1 (2)		図版154 弥生時代後期の遺物 (9)	156
図版126 弥生時代中期の遺物 (5)	128	51② SA2、52① SA5、52① SA7、52② SA2、53② SA1	
34① SA4、43① SA2、50① SA10、51① SA2、52② SA1		図版155 弥生時代後期の遺物 (10)	157
図版127 弥生時代中期の遺物 (6)	129	53② SA5、55① SA3、55② SA1 (1)	
52② SA3、53② SA3、53② SA7		図版156 弥生時代後期の遺物 (11)	158
図版128 弥生時代中期の遺物 (7)	130	55② SA1 (2)、56② SA1	
53② SA11 (1)		図版157 弥生時代後期の遺物 (12)	159
図版129 弥生時代中期の遺物 (8)	131	56② SA3、57② SA1	

図版158 弥生時代後期の遺物 (13)	160
57② SA5 (1)	
図版159 弥生時代後期の遺物 (14)	161
57② SA5 (2)、60② SA2、61① SA6	
図版160 弥生時代後期の遺物 (15)	162
60② SA4、62① SA1、70① SA1	
図版161 弥生時代後期の遺物 (16)	163
78① SA2、78① SA6	
図版162 弥生時代後期の遺物 (17)	164
79① SA2	
図版163 弥生時代後期の遺物 (18)	165
B② SA2 (1)	
図版164 弥生時代後期の遺物 (19)	166
B② SA2 (2)、B② SA3 (1)	
図版165 弥生時代後期の遺物 (20)	167
B② SA3 (2)、B② SA7 (1)	
図版166 弥生時代後期の遺物 (21)	168
B② SA7 (2)	
図版167 弥生時代後期の遺物 (22)	169
B② SA8、B② SA9 (1)	
図版168 弥生時代後期の遺物 (23)	170
B② SA9 (2)	
図版169 弥生時代後期の遺物 (24)	171
B② SA10	
図版170 弥生時代後期の遺物 (25)	172
B② SA11、B② SA12	
図版171 弥生時代後期の遺物 (26)	173
B② SA14	
図版172 弥生時代後期の遺物 (27)	174
B② SA15、B② SA16、B② SA18	
図版173 弥生時代後期の遺物 (28)	175
C② SA1、C② SA2、C② SA4	
図版174 弥生時代後期の遺物 (29)	176
C② SA6	
図版175 弥生時代後期の遺物 (30)	177
C② SA7、C② SA8 (1)	
図版176 弥生時代後期の遺物 (31)	178
C② SA8 (2)、C② SA9	
図版177 弥生時代後期の遺物 (32)	179
C② SA10 (1)	
図版178 弥生時代後期の遺物 (33)	180
C② SA10 (2)、C② SA11	
図版179 弥生時代後期の遺物 (34)	181
C② SA12	
図版180 弥生時代後期の遺物 (35)	182
C② SA15、C② SA17、C② SA18、C② SA21	
図版181 弥生時代後期の遺物 (36)	183
C② SA22、C② SA25	
図版182 弥生時代後期の遺物 (37)	184
25① SJ1、48① SJ7	
図版183 弥生時代後期の遺物 (38)	185
64① SJ1	
図版184 弥生時代後期の遺物 (39)	186
50② SK4、4① SDZ1	
図版185 弥生時代後期の遺物 (40)	187
19① SDZ1、48① SDZ5、48① SDZ6、48① SD1、B② SD2、 B② SD6、B② SD8	
図版186 弥生時代後期の遺物 (41)	188

62① SX4、遺構外	
図版187 弥生時代後期の遺物 (42)	189
石製品	
図版188 弥生時代後期の遺物 (43)	190
土製品、装身具 (1)	
図版189 弥生時代後期の遺物 (44)	191
装身具 (2)	
図版190 弥生時代後期の遺物 (45)	192
装身具 (3)	
図版191 古墳時代前期～中期の遺物 (1)	193
6① SA1、34① SA3、48① SA1	
図版192 古墳時代前期～中期の遺物 (2)	194
48① SA2、48① SA3、50② SA5	
図版193 古墳時代前期～中期の遺物 (3)	195
54① SA1、57① SA3、60② SA3、61① SA9、63① SA1 (1)	
図版194 古墳時代前期～中期の遺物 (4)	196
63① SA1 (2)、79① SA5、B② SA13、C① SA30 (1)	
図版195 古墳時代前期～中期の遺物 (5)	197
C① SA30 (2)、C② SA16	
図版196 古墳時代前期～中期の遺物 (6)	198
34① SB1、48① SK3、65① SDZ1、75① SDZ4、6① SD1 (1)	
図版197 古墳時代前期～中期の遺物 (7)	199
6① SD1 (2)	
図版198 古墳時代前期～中期の遺物 (8)	200
23① SD5、33① SD7、50① SD2、50② SD3、52① SD1、52 ① SD4	
図版199 古墳時代前期～中期の遺物 (9)	201
34① SD7	
図版200 古墳時代前期～中期の遺物 (10)	202
62① SD2、63① SD2、63① SD6、63① SD12、46① SX1	
図版201 古墳時代前期～中期の遺物 (11)	203
75① SX1	
図版202 古墳時代前期～中期の遺物 (12)	204
C① SX1、遺構外	
図版203 古墳時代前期～中期の遺物 (13)	205
土製品、装身具	
図版204 古墳時代後期の遺物 (1)	206
23① SA1、33① SA1、33① SA5	
図版205 古墳時代後期の遺物 (2)	207
33① SA4、34① SA1、50① SA1、50① SA4	
図版206 古墳時代後期の遺物 (3)	208
48① SA4	
図版207 古墳時代後期の遺物 (4)	209
50① SA2、50① SA3	
図版208 古墳時代後期の遺物 (5)	210
50① SA6、52① SA2、52① SA6	
図版209 古墳時代後期の遺物 (6)	211
52① SA4、53① SA1	
図版210 古墳時代後期の遺物 (7)	212
53① SA3、53① SA5	
図版211 古墳時代後期の遺物 (8)	213
53① SA4、53① SA9、53① SA10、53① SA11、53② SA6	
図版212 古墳時代後期の遺物 (9)	214
54① SA2、55① SA1、55① SA5、56① SA1	
図版213 古墳時代後期の遺物 (10)	215
56① SA4、57① SA1	
図版214 古墳時代後期の遺物 (11)	216
57① SA2、60① SA1	

図版215 古墳時代後期の遺物 (12)	217	図版232 古墳時代後期の遺物 (29)	234
61① SA1、61① SA2		C ① SA15、C ① SA16 (1)	
図版216 古墳時代後期の遺物 (13)	218	図版233 古墳時代後期の遺物 (30)	235
61① SA3、61① SA5、78① SA1、78① SA3		C ① SA16 (2)、C ① SA17、C ① SA18 (1)	
図版217 古墳時代後期の遺物 (14)	219	図版234 古墳時代後期の遺物 (31)	236
79① SA4、79① SA6、79① SA9		C ① SA18 (2)、C ① SA19	
図版218 古墳時代後期の遺物 (15)	220	図版235 古墳時代後期の遺物 (32)	237
B ① SA2、B ① SA3、B ① SA4		C ① SA21	
図版219 古墳時代後期の遺物 (16)	221	図版236 古墳時代後期の遺物 (33)	238
B ① SA5		C ① SA20、C ① SA22、C ① SA23	
図版220 古墳時代後期の遺物 (17)	222	図版237 古墳時代後期の遺物 (34)	239
B ① SA6、B ① SA7、B ① SA8		C ① SA24、C ① SA25	
図版221 古墳時代後期の遺物 (18)	223	図版238 古墳時代後期の遺物 (35)	240
B ① SA9、B ① SA11、B ① SA12、B ① SA13、B ① SA14、 B ① SA16 (1)		C ① SA26、C ① SA27、C ① SA28、C ① SA29	
図版222 古墳時代後期の遺物 (19)	224	図版239 古墳時代後期の遺物 (36)	241
B ① SA16 (2)		55① SB1、56① SK5、C ① SK76、23① SD1、23① SD2	
図版223 古墳時代後期の遺物 (20)	225	図版240 古墳時代後期の遺物 (37)	242
C ① SA2		34① SD1、34① SD2	
図版224 古墳時代後期の遺物 (21)	226	図版241 古墳時代後期の遺物 (38)	243
C ① SA3、C ① SA4、C ① SA6		49① SD1、52② SD1、55① SD2、55① SD3、71① SD2、C ① SD8	
図版225 古墳時代後期の遺物 (22)	227	図版242 古墳時代後期の遺物 (39)	244
C ① SA5		D ① SD1	
図版226 古墳時代後期の遺物 (23)	228	図版243 古墳時代後期の遺物 (40)	245
C ① SA7、C ① SA8 (1)		E ① SD17 (1)	
図版227 古墳時代後期の遺物 (24)	229	図版244 古墳時代後期の遺物 (41)	246
C ① SA8 (2)、C ① SA9 (1)		E ① SD17 (2)、62② SU2、62① SX3	
図版228 古墳時代後期の遺物 (25)	230	図版245 古墳時代後期の遺物 (42)	247
C ① SA9 (2)、C ① SA10		石製品	
図版229 古墳時代後期の遺物 (26)	231	図版246 古墳時代後期の遺物 (43)	248
C ① SA11 (1)		土製品、装身具	
図版230 古墳時代後期の遺物 (27)	232	図版247 平安時代～中世の遺物	249
C ① SA11 (2)		53① SK1、16① SD1、C ① SD1、C ① SD2、C ① SU3	
図版231 古墳時代後期の遺物 (28)	233	図版248 時期不明の遺物	250
C ① SA12、C ① SA13、C ① SA14		石製品、土製品、装身具	

写真図版

写真図版 1 縄文時代中期の遺構 (1)	251	(1)	254
45② SA1、45② SA2、45② SA3、45② SA4、45② SA5/6、 45② SA7、63② SA1、63② SA1土器出土状況、63② SA1土 器出土状況、63② SA2、63② SA2土器出土状況、63② SA3、 E ② SA1、E ② SA2遺物出土状況、E ② SA2完掘		E ② SJ4、48② SR1、63② SR1、E ② SR1、E ② SR2、E ② SN1検出状況、E ② SN1完掘、3① SA1、3① SA2、4① SA 1、10① SA1、18① SA1、25① SA1、29① SA2、30① SA1	
写真図版 2 縄文時代中期の遺構 (2)	252	写真図版 5 弥生時代中期の遺構 (2)	255
E ② SA3遺物出土状況 (1)、E ② SA3遺物出土状況 (2)、 E ② SA3土器出土状況 (1)、E ② SA3土器出土状況 (2)、 E ② SA3完掘、E ② SA4上層遺物出土状況、E ② SA4中層 遺物出土状況 (1)、E ② SA4中層遺物出土状況 (2)、E ② SA4中層石棒出土状況、E ② SA4石器出土状況、E ② SA4 完掘、E ② SA5遺物出土状況、E ② SA5ピット内遺物出土 状況、E ② SA5完掘、E ② SA5炉		32① SA1、34① SA4、37① SA1、43① SA2、50① SA10、 51① SA2、52② SA1、52② SA3、53② SA3、53② SA7、53 ② SA11遺物出土状況 (1)、53② SA11遺物出土状況 (2)、 53② SA11完掘、55① SA2、55① SA4	
写真図版 3 縄文時代中期の遺構 (3)	253	写真図版 6 弥生時代中期の遺構 (3)	256
E ② SA6上層遺物出土状況、E ② SA6遺物出土状況、E ② SA6土器出土状況、E ② SA6完掘、E ② SA7、E ② SA7炉、 E ② SA8、E ② SA8炉、E ② SK8、E ② SK9遺物出土状況、 E ② SK9完掘、E ② SX1、E ② SJ1、E ② SJ2、E ② SJ3		64① SA1 (外) / 2 (内)、65① SA1、69① SA1、74① SA 1 (左) / 2 (右)、75① SA1、B ② SA4、B ② SA5、B ② SA 6、C ② SA13 (外) / 14 (内) (1)、C ② SA13 (外) / 14 (内) (2)、C ② SA19、C ② SA20遺物出土状況 (1)、C ② SA20遺物出土状況 (2)、C ② SA20完掘、E ① SA1炉遺 物出土状況	
写真図版 4 縄文時代中期の遺構 (4)、弥生時代中期の遺構		写真図版 7 弥生時代中期の遺構 (4)	257
		E ① SA1完掘、18① SK4、26① SK10、29① SK2、60① SK 3、64① SK1、C ② SK111、48① SJ5、61区 SJ 群、61区 SJ	

群掘り方、61区 SJ 群埋葬時復元状況、61② SJ1、61② SJ1掘り方、61② SJ2、61② SJ2掘り方

写真図版 8 弥生時代中期の遺構 (5)258
61② SJ3 (1)、61② SJ3 (2)、61② SJ3掘り方、61② SJ4、61② SJ4掘り方、61② SJ5、61② SJ6、61② SJ6掘り方、61② SJ7、61② SJ7掘り方、61② SJ8、61② SJ8掘り方、61② SJ9、61② SJ9掘り方、61① SD3

写真図版 9 弥生時代中期の遺構 (6)、弥生時代後期の遺構 (1)259
27① SD1、73① SU2、3① SX1、43① SX1、55① SX1、33① SA2、46① SA1、46① SA2、46① SA3、50① SA7、50② SA1、50② SA2 (1)、50② SA2 (2)、50② SA3炭化材出土状況、50② SA3完掘

写真図版10 弥生時代後期の遺構 (2)260
50② SA4、50② SA6、50② SA7炭化材・遺物出土状況、50② SA7完掘、50② SA8、51① SA1、51② SA1、51② SA2、51② SA3、52① SA5、52① SA7、52② SA2、53② SA1、53② SA4/5、55① SA3

写真図版11 弥生時代後期の遺構 (3)261
55② SA1、55② SA1炉、55② SA1炉半截、56② SA1炭化材・遺物出土状況、56② SA3、57② SA1、57② SA5、60② SA2、60② SA4炭出土状況、60② SA4完掘、61① SA4、61① SA6、61① SA8、62① SA1、70① SA1

写真図版12 弥生時代後期の遺構 (4)262
78① SA2、78① SA6、79① SA2、79① SA10、B② SA2、B② SA2遺物出土状況、B② SA3炭化材出土状況、B② SA3石庵丁出土状況、B② SA3完掘、B② SA7覆土集石出土状況、B② SA7完掘、B② SA8覆土集石出土状況、B② SA8完掘、B② SA9炭化材・遺物出土状況 (1)、B② SA9炭化材・遺物出土状況 (2)

写真図版13 弥生時代後期の遺構 (5)263
B② SA9完掘、B② SA10覆土集石出土状況、B② SA10紡錘車出土状況、B② SA10土器出土状況、B② SA10完掘、B② SA11遺物出土状況、B② SA11完掘、B② SA12土層断面、B② SA12完掘、B② SA14、B② SA15、B② SA16、B② SA17、B② SA18、C② SA1

写真図版14 弥生時代後期の遺構 (6)264
C② SA2炭出土状況、C② SA2完掘、C② SA2壁面被熱状況、C② SA4勾玉出土状況、C② SA4石器出土状況、C② SA4完掘、C② SA4炉、C② SA6、C② SA7、C② SA7土器出土状況、C② SA8 (1)、C② SA8 (2)、C② SA9、C② SA9炉、C② SA10

写真図版15 弥生時代後期の遺構 (7)265
C② SA10遺物出土状況、C② SA11、C② SA11遺物出土状況、C② SA12 (1)、C② SA12 (2)、C② SA15、C② SA17、C② SA18、C② SA21、C② SA22、C② SA23、C② SA25、50② SK4、48① SJ3、48① SJ7

写真図版16 弥生時代後期の遺構 (8)266
64① SJ1出土状況、64① SJ1棺内遺物出土状況、64① SJ1棺支え出土状況、4① SC2 (手前) /SDZ1 (奥)、4① SDZ1遺物出土状況、4① SD2 /SDZ1土層断面、19① SDZ1、37① SDZ1、48① SJ /SDZ 群 (東から)、48① SJ /SDZ 群 (西から)、48① SDZ1、48① SDZ1主体部、48① SDZ1主体部遺物出土状況 (1)、48① SDZ1主体部遺物出土状況 (2)、48① SDZ1主体部遺物出土状況 (3)

写真図版17 弥生時代後期の遺構 (9)、古墳時代前期～中期の遺構 (1)267
48① SDZ2、48① SDZ2主体部、48① SDZ2主体部遺物出土

状況、48① SDZ4、48① SDZ4主体部、48① SDZ6、48① SDZ8主体部、4① SD2、26① SD7、48① SD1、B② SD6土層断面、B② SU2、62① SX4、6① SA1、6① SA1遺物出土状況

写真図版18 古墳時代前期～中期の遺構 (2)268
34① SA3、48① SA1、48① SA2、48① SA3、50① SA8、50② SA5、54① SA1、57① SA3、60② SA3、61① SA9、61① SA10、62① SA2、62① SA3、63① SA1、79① SA5

写真図版19 古墳時代前期～中期の遺構 (3)269
79① SA8、B② SA13炭出土状況、B② SA13完掘、C① SA30、C① SA30遺物出土状況、C② SA16、34① SB1、48① SK3、65① SDZ1 (65区西から)、65① SDZ1 (65区東から)、65① SDZ1 (75区検出)、65① SDZ1土層断面 (74区検出)、75① SDZ1、75① SDZ4、75① SDZ4土層断面

写真図版20 古墳時代前期～中期の遺構 (4)270
6① SD1、13① SD1、23① SD5、33① SD7、34① SD7、34① SD7土層断面、50① SD3/4、52① SD1、52① SD4、63① SD1/2、46① SX1、75① SX1、75① SX1遺物出土状況 (1)、75① SX1遺物出土状況 (2)、C① SX1

写真図版21 古墳時代後期の遺構 (1)271
23① SA1炭化材出土状況、23① SA1カマド出土状況、23① SA1完掘、33① SA1、33① SA1カマド、33① SA4 (奥) /5 (手前)、34① SA1炭化材出土状況、34① SA1完掘、48① SA4、50① SA1、50① SA2、50① SA3、50① SA4、50① SA6、50① SA9

写真図版22 古墳時代後期の遺構 (2)272
52① SA1、52① SA2、52① SA3、52① SA6、53① SA1、53① SA2、53① SA3カマド出土状況、53① SA3、53① SA4、53① SA5カマド出土状況、53① SA5、53① SA9、53① SA10カマド出土状況、53① SA10、53① SA11

写真図版23 古墳時代後期の遺構 (3)273
53② SA6、54① SA2 (奥) /3 (手前)、55① SA1、55① SA5カマド出土状況、55① SA5、56① SA1、56① SA4、57① SA1、57① SA2、60① SA1、61① SA1カマド出土状況、61① SA1、61① SA2、61① SA3、78① SA1

写真図版24 古墳時代後期の遺構 (4)274
78① SA3、78① SA4、78① SA5、79① SA4、79① SA6、79① SA7、79① SA9、B① SA1、B① SA3遺物出土状況、B① SA3完掘、B① SA4カマド出土状況、B① SA4、B① SA5カマド出土状況、B① SA5、B① SA6カマド出土状況

写真図版25 古墳時代後期の遺構 (5)275
B① SA6、B① SA6凹石出土状況、B① SA7カマド出土状況、B① SA7、B① SA8、B① SA9、B① SA11、B① SA12、B① SA13カマド出土状況、B① SA13、B① SA14、B① SA16カマド出土状況、B① SA16遺物出土状況、B① SA17、C① SA2カマド出土状況

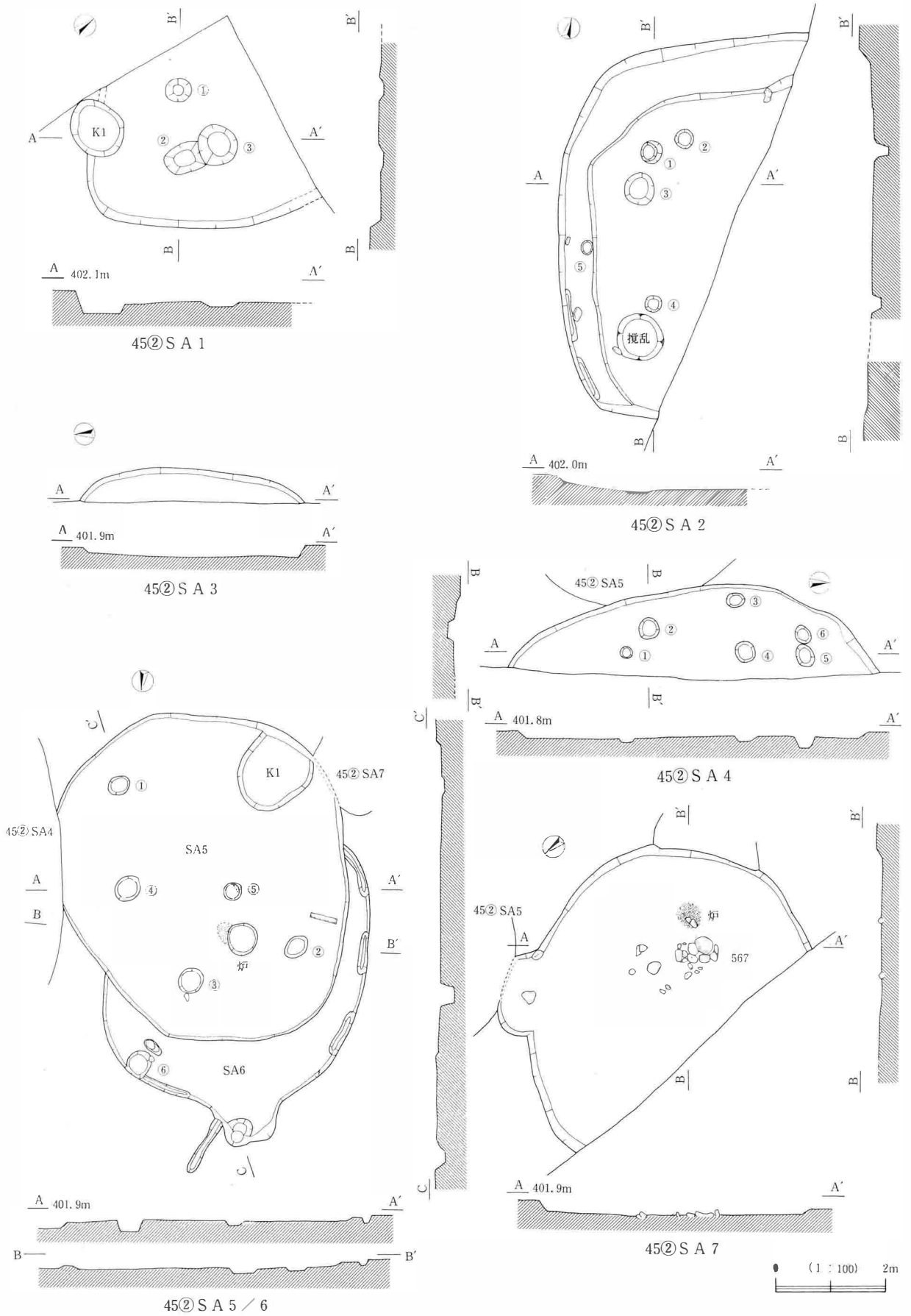
写真図版26 古墳時代後期の遺構 (6)276
C① SA2、C① SA3、C① SA4、C① SA4カマド、C① SA5カマド1出土状況、C① SA5完掘 (カマド1)、C① SA5完掘 (カマド2)、C① SA5カマド2/3、C① SA6カマド出土状況、C① SA6、C① SA7、C① SA8カマド出土状況、C① SA8、C① SA9カマド出土状況 (1)、C① SA9カマド出土状況 (2)

写真図版27 古墳時代後期の遺構 (7)277
C① SA9遺物出土状況、C① SA9完掘、C① SA10カマド1出土状況、C① SA10カマド2、C① SA10 (左) /14 (右)、C① SA11遺物出土状況 (1)、C① SA11遺物出土状況 (2)、C① SA11カマド出土状況、C① SA11、C① SA12、C① SA13カマド出土状況、C① SA13カマド完掘、C① SA

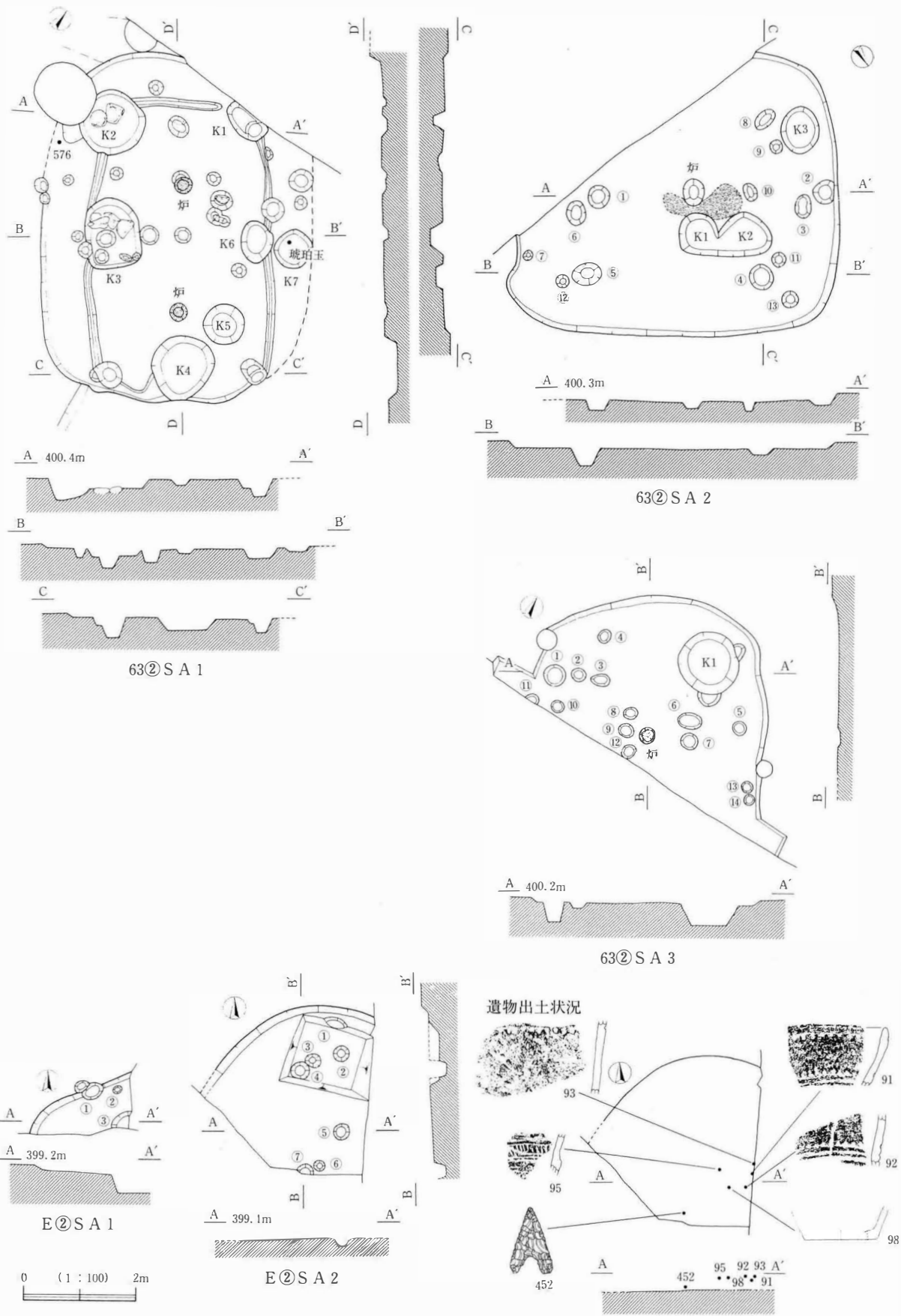
13 (1)、C①SA13 (2)、C①SA15	
写真図版28 古墳時代後期の遺構 (8) ……………	278
C①SA15カマド1、C①SA15カマド2、C①SA16カマド出土状況、C①SA16、C①SA16土製支脚出土状況、C①SA16遺物出土状況、C①SA17、C①SA18カマド出土状況、C①SA18、C①SA19カマド出土状況、C①SA19、C①SA20、C①SA21カマド出土状況、C①SA21、C①SA22	
写真図版29 古墳時代後期の遺構 (9) ……………	279
C①SA23、C①SA24カマド出土状況、C①SA24 (外) / 27 (内)、C①SA25カマド出土状況、C①SA25、C①SA26、C①SA28カマド内土器出土状況、C①SA28、C①SA28カマド、C①SA29、55①SB1、C①SK76、12①SD2、23①SD1 (右) / 2 (左)、34①SD2	
写真図版30 古墳時代後期の遺構 (10)、平安時代～中世の遺構 (1) ……………	280
46①SD2、49①SD1、52②SD1、55①SD2 (手前) / 3 (奥)、D①SD1、D①SD2、E①SD17、62①SX3、26①SB2、39①SB1 / SH1、54①SB1、C①SB1、33①SH1、52①SH1 / 2、53①SK1	
写真図版31 平安時代～中世の遺構 (2) ……………	281
53①SJ1、16①SD1、53①SD1 (右) / 2 (左)、4①SE1 / 2、14①SE1、52①SE1、70①SE1、B①SE1、B①SE2、B①SE4、B①SE5、B①SE6、C①SU3石組み検出状況、C①SU3石組み完掘、C①SU3断面	
写真図版32 縄文時代中期の遺物 (1) ……………	282
63②SA1、63②SA2、63②SP79、48①SR1、63②SR1、遺構外、E②SA3 (1)	
写真図版33 縄文時代中期の遺物 (2) ……………	283
E②SA3 (2)、E②SA4、E②SA5	
写真図版34 縄文時代中期の遺物 (3) ……………	284
E②SA6、E②SK9、E②SJ1、E②SJ2、E②SJ3、E②SR1、E②SR2、E②SN1	
写真図版35 縄文時代中期の遺物 (4) ……………	285
石製品 (1)	
写真図版36 縄文時代中期の遺物 (5) ……………	286
石製品 (2)	
写真図版37 縄文時代中期の遺物 (6) ……………	287
石製品 (3)	
写真図版38 縄文時代中期の遺物 (7) ……………	288
石製品 (4)、土製品	
写真図版39 弥生時代中期の遺物 (1) ……………	289
3①SA2、32①SA1、53②SA11	
写真図版40 弥生時代中期の遺物 (2) ……………	290
75①SA1、C②SA20、E①SA1	
写真図版41 弥生時代中期の遺物 (3) ……………	291
石製品 (1)	
写真図版42 弥生時代中期の遺物 (4) ……………	292

石製品 (2)	
写真図版43 弥生時代中期の遺物 (5) ……………	293
土製品、装身具	
写真図版44 弥生時代後期の遺物 (1) ……………	294
50②SA4、50②SA7、51②SA2、56②SA3、78①SA2 (1)	
写真図版45 弥生時代後期の遺物 (2) ……………	295
78①SA2 (2)、B②SA2、B②SA3	
写真図版46 弥生時代後期の遺物 (3) ……………	296
B②SA7、B②SA8、B②SA9 (1)	
写真図版47 弥生時代後期の遺物 (4) ……………	297
B②SA9 (2)、B②SA18、C②SA11、C②SA12 (1)	
写真図版48 弥生時代後期の遺物 (5) ……………	298
C②SA12 (2)、25①SJ1、48①SJ7、64①SJ1、50②SK4、4①SDZ1、19①SDZ1、48①SDZ5、62①SX4	
写真図版49 弥生時代後期の遺物 (6) ……………	299
石製品、土製品	
写真図版50 弥生時代後期の遺物 (7) ……………	300
装身具	
写真図版51 古墳時代前期～中期の遺物 (1) ……………	301
6①SA1、34①SA3、61①SA9、63①SA1、79①SA5、C①SA30 (1)	
写真図版52 古墳時代前期～中期の遺物 (2) ……………	302
C①SA30 (2)、C②SA16、65①SDZ1、75①SDZ4、6①SD1、33①SD7、34①SD7 (1)	
写真図版53 古墳時代前期～中期の遺物 (3) ……………	303
34①SD7 (2)、75①SX1、C①SX1、土製品、装身具	
写真図版54 古墳時代後期の遺物 (1) ……………	304
23①SA1、33①SA1、34①SA1、50①SA6	
写真図版55 古墳時代後期の遺物 (2) ……………	305
53①SA3、56①SA4、79①SA6	
写真図版56 古墳時代後期の遺物 (3) ……………	306
B①SA5、B①SA11、B①SA16、C①SA2 (1)	
写真図版57 古墳時代後期の遺物 (4) ……………	307
C①SA2 (2)、C①SA9、C①SA10	
写真図版58 古墳時代後期の遺物 (5) ……………	308
C①SA11、C①SA13、C①SA16 (1)	
写真図版59 古墳時代後期の遺物 (6) ……………	309
C①SA16 (2)、C①SA19、C①SA21 (1)	
写真図版60 古墳時代後期の遺物 (7) ……………	310
C①SA21 (2)、C①SA25	
写真図版61 古墳時代後期の遺物 (8) ……………	311
34①SD2、55①SD3、D①SD1、石製品	
写真図版62 古墳時代後期の遺物 (9)、平安時代～中世の遺物、時期不明の遺物 ……………	312
土製品、装身具 [平安時代～中世の遺物] 16①SD1 [時期不明の遺物] 石製品、装身具	

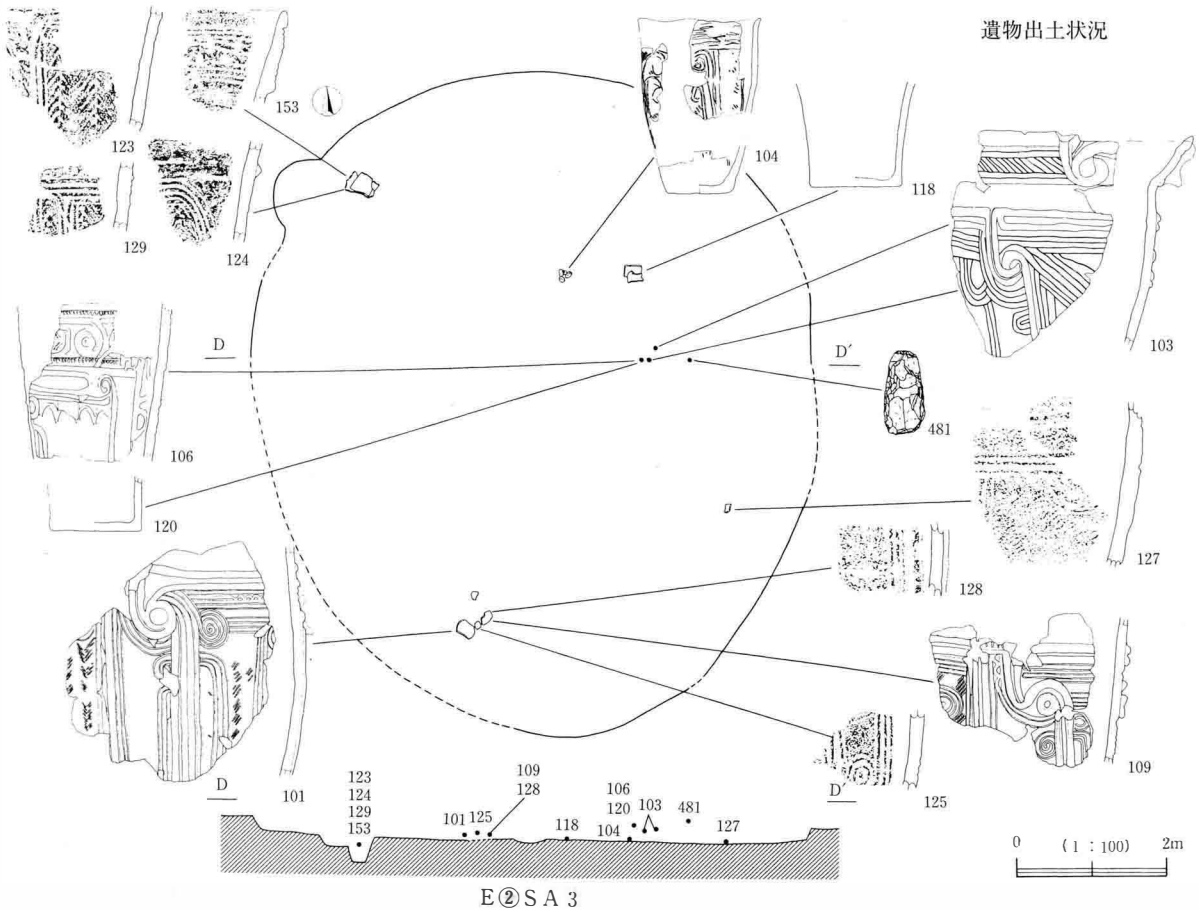
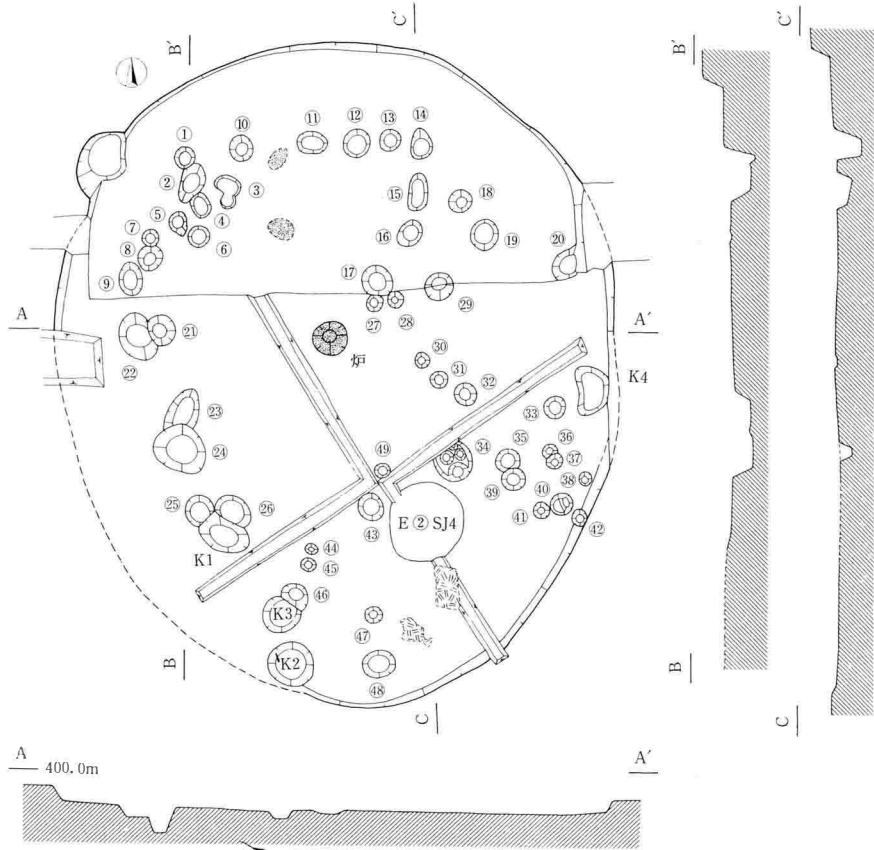
図版1 縄文時代中期の遺構(1)



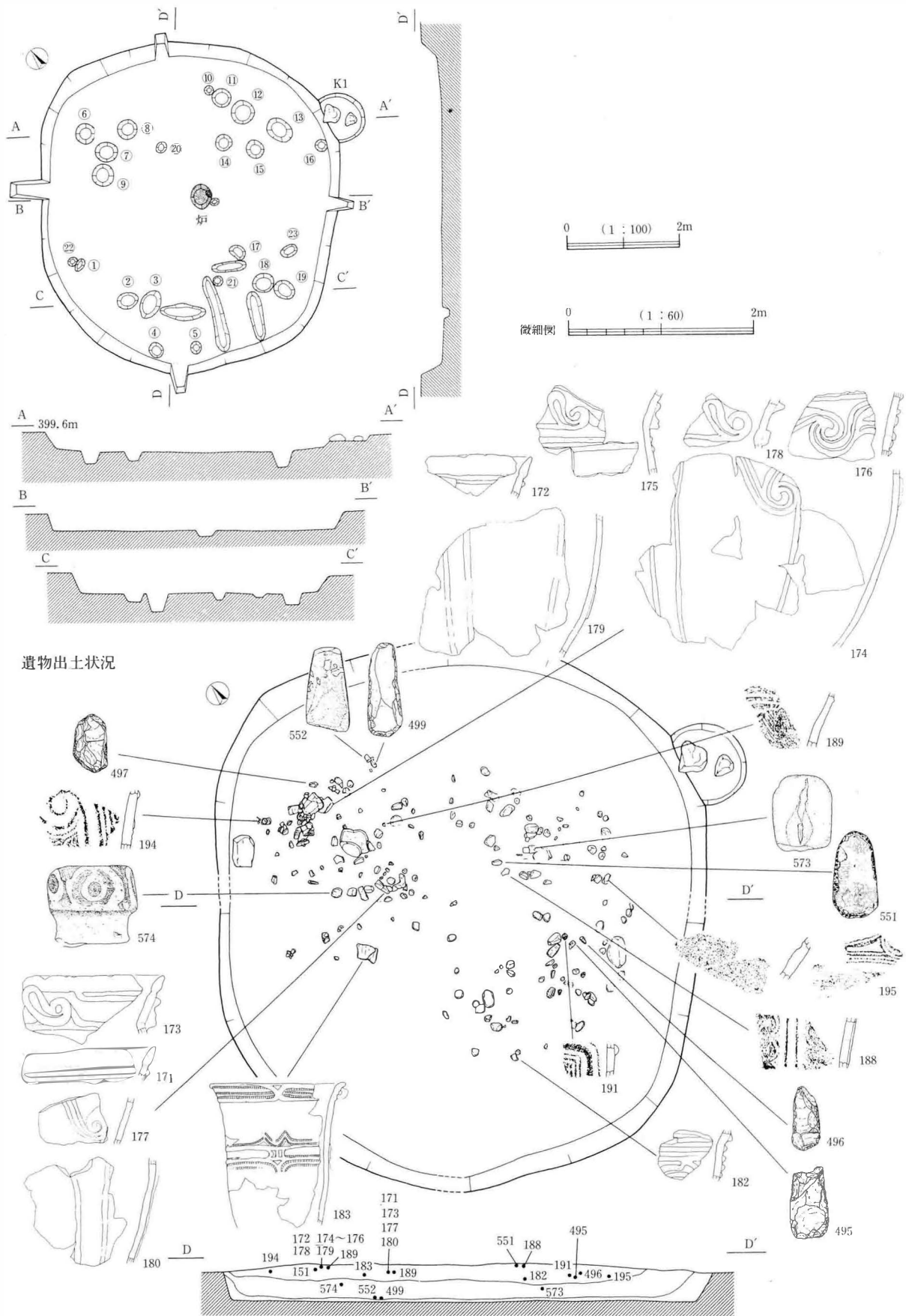
図版 2 縄文時代中期の遺構 (2)



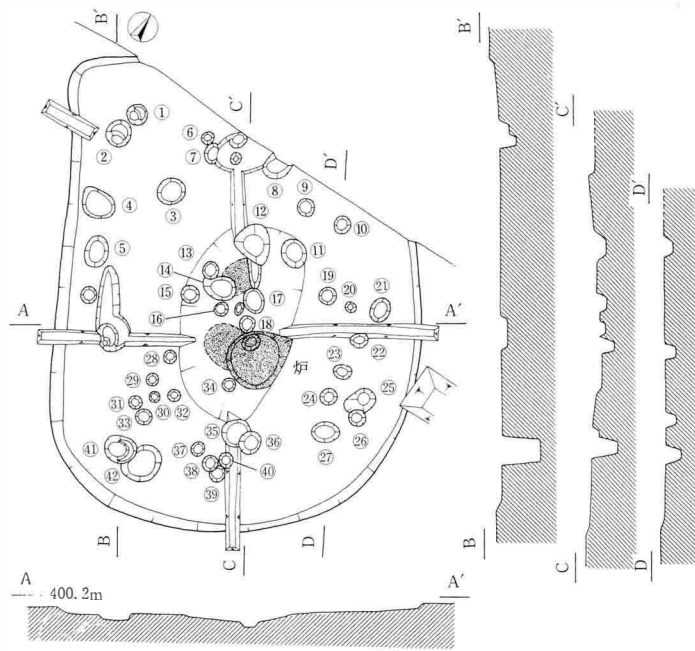
図版3 縄文時代中期の遺構 (3)



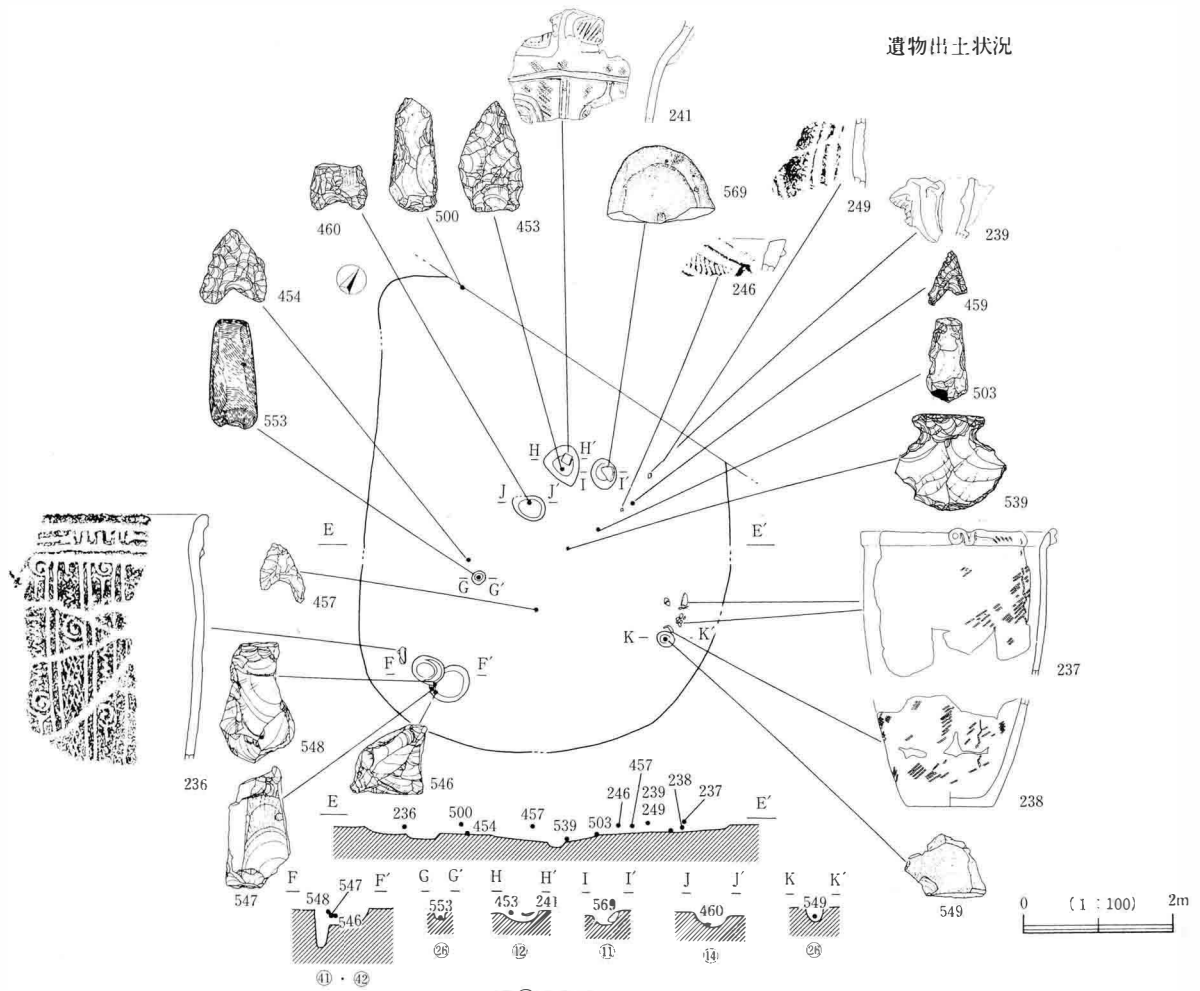
図版4 縄文時代中期の遺構(4)



図版 5 縄文時代中期の遺構 (5)

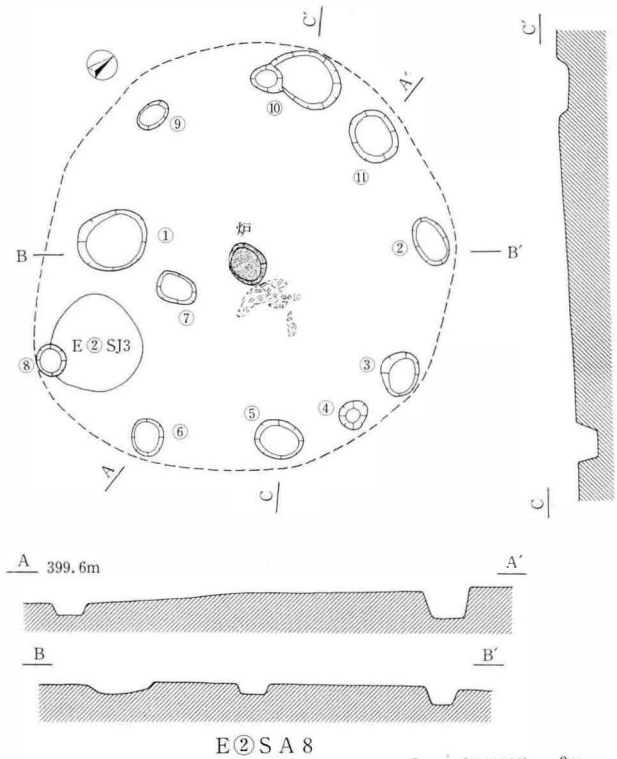
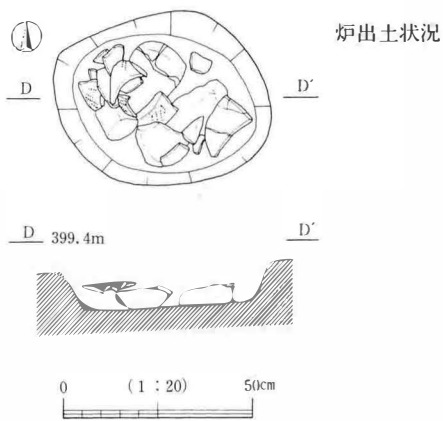
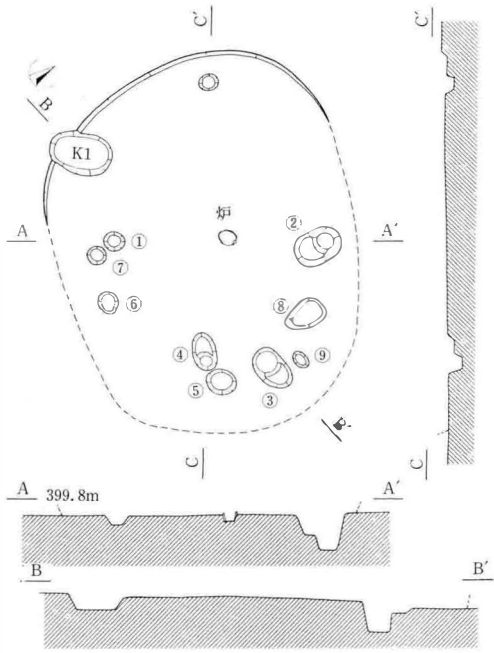
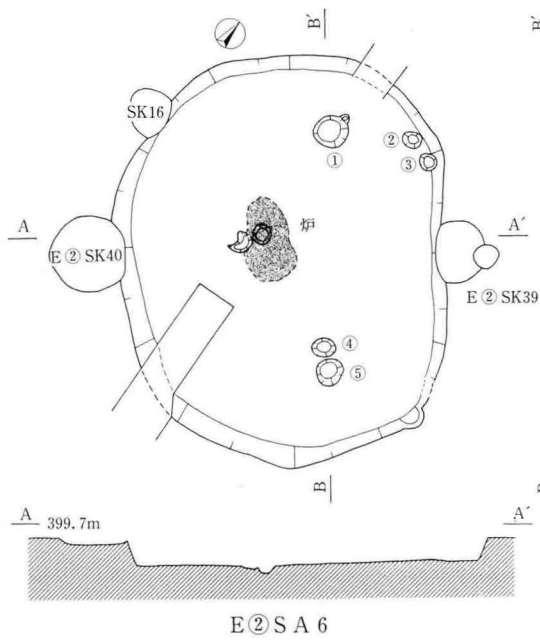


遺物出土状況

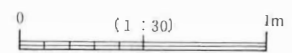
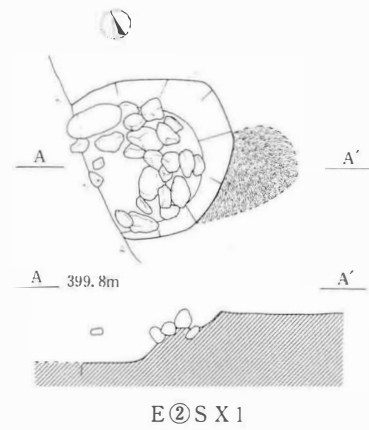
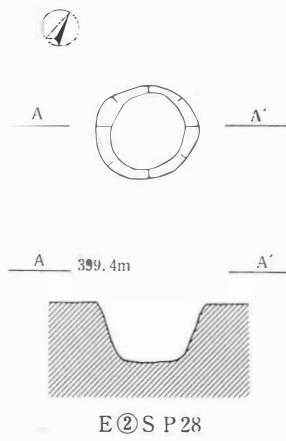
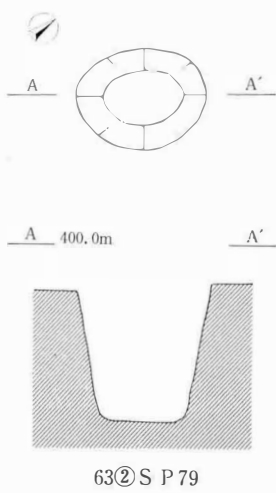
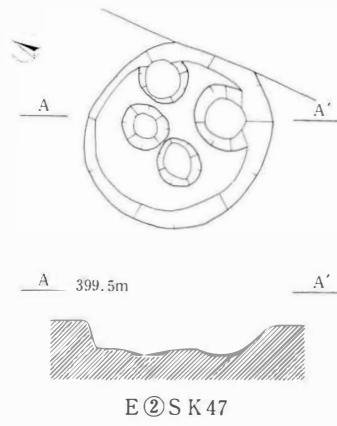
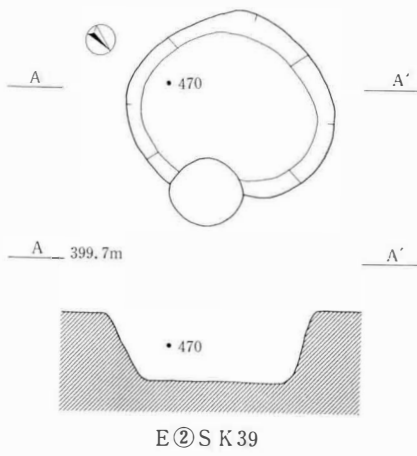
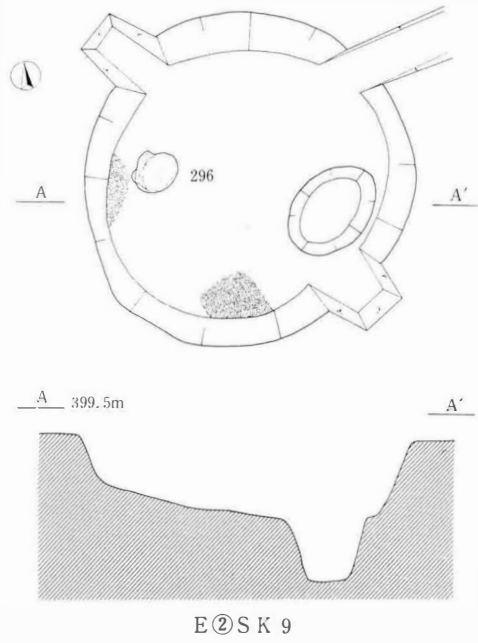
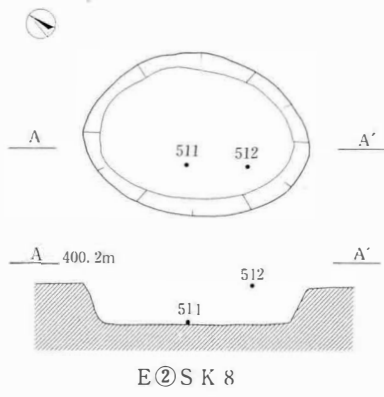


E②SA 5

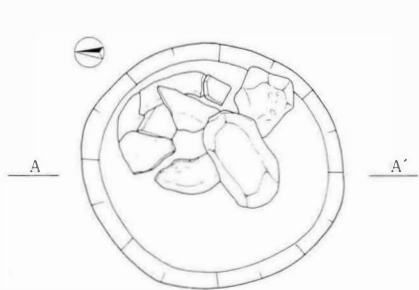
図版6 縄文時代中期の遺構(6)



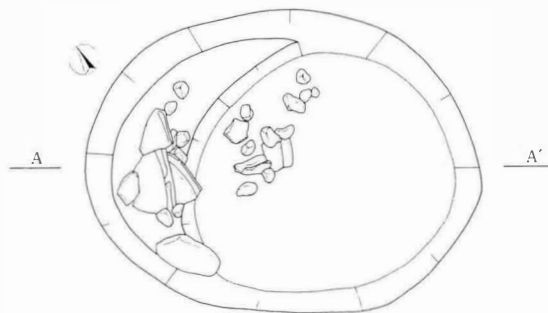
図版7 縄文時代中期の遺構 (7)



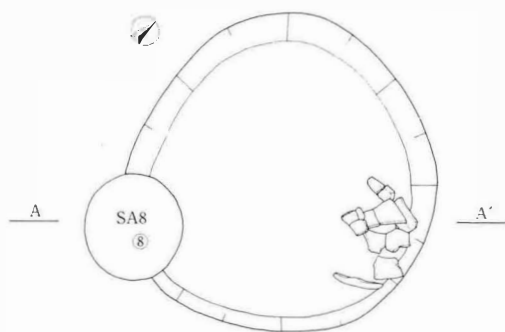
図版 8 縄文時代中期の遺構 (8)



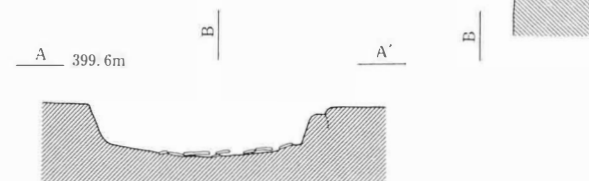
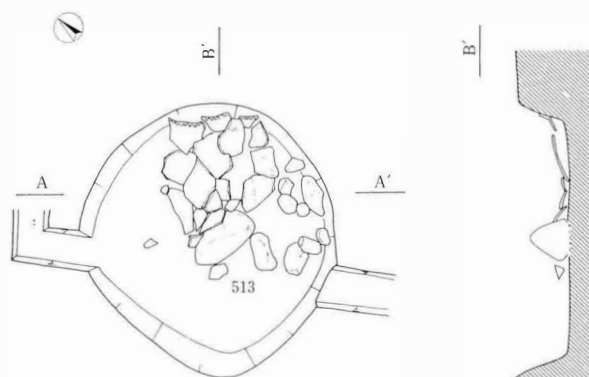
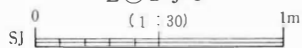
E2SJ 1



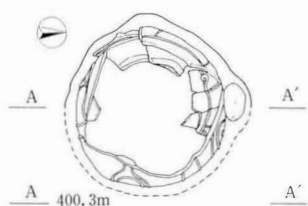
E2SJ 2



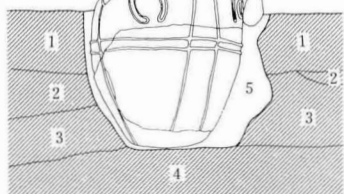
E2SJ 3



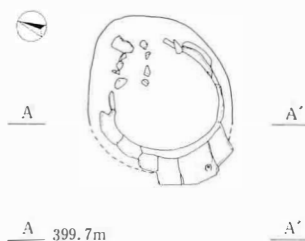
E2SJ 4



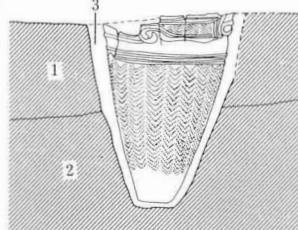
63SR 1



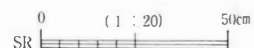
- 1 暗褐色砂質土層 (鉄分多く含む)
- 2 黄褐色砂質土層
- 3 黄褐色砂質土層
- 4 褐色砂質土層
- 5 黒褐色砂質土層



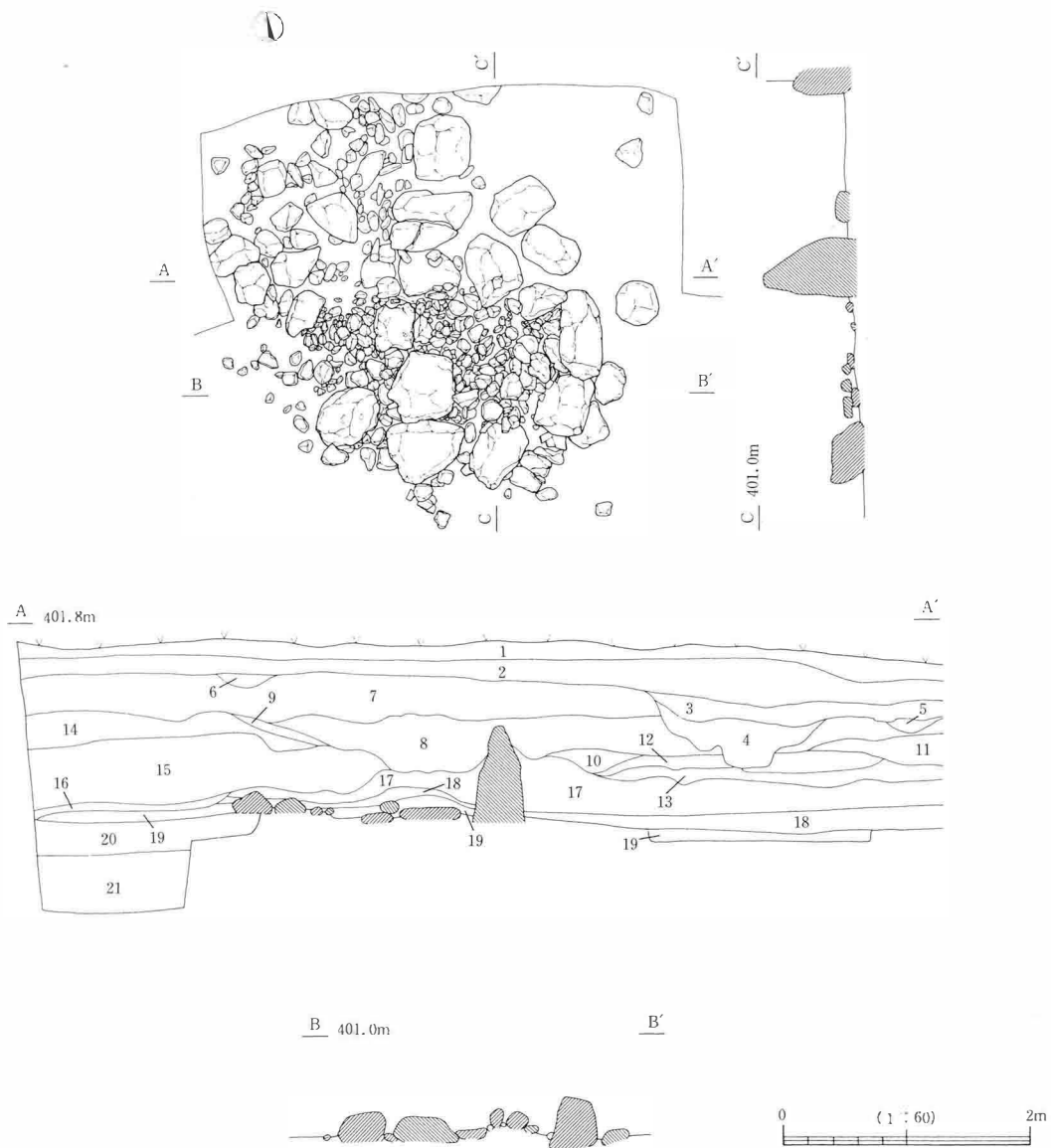
E2SR 2



- 1 黒褐色粘質土層 (直径) ~ 2 cm の小礫多く含む、縄文遺物包含層)
- 2 黄褐色砂質土
- 3 黒灰色粘質土 (粘性強い)



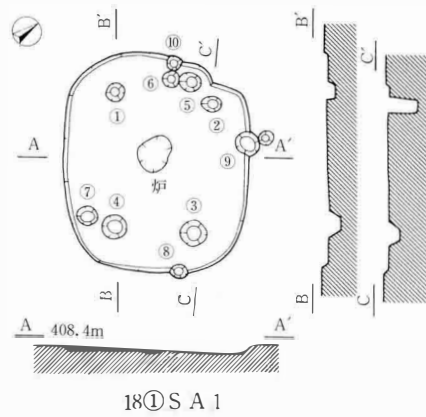
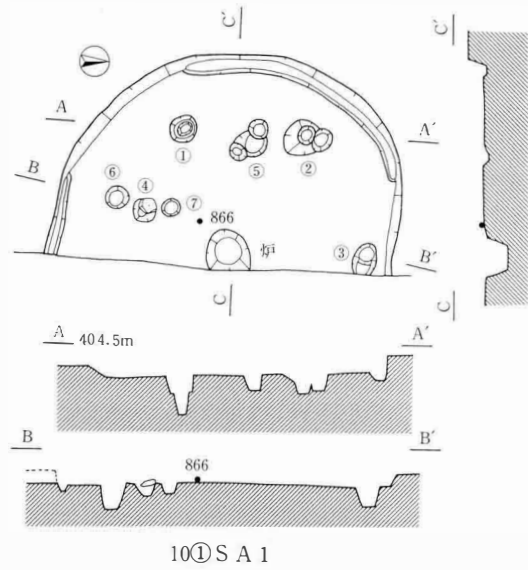
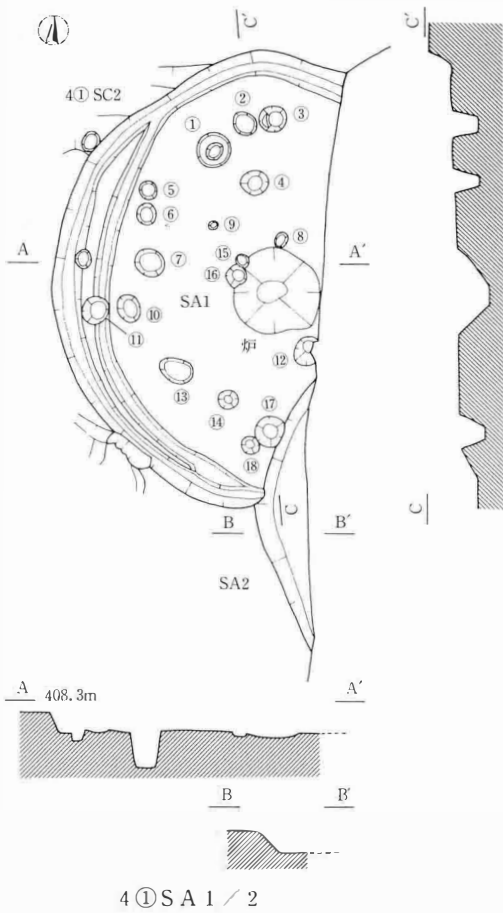
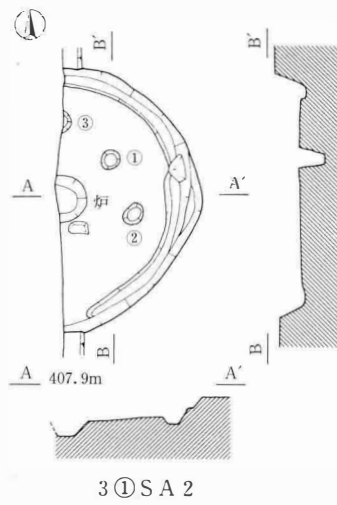
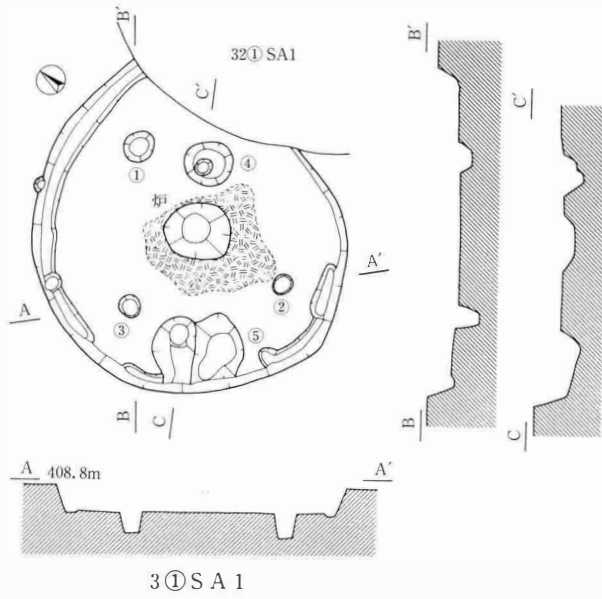
図版9 縄文時代中期の遺構(9)



- 1 表土
- 2 黒褐色土層 [10YR 3/1] しまり強 粘性中
- 3 黒褐色土層 [10YR 2/2] しまり強 粘性中
- 4 にぶい黄褐色砂質土層 [10YR 6/3] しまり強 粘性なし
- 5 黒褐色砂質土層 [10YR 3/2] しまり強 粘性中
- 6 黒褐色土層 [10YR 3/2] しまり強 粘性中
- 7 暗褐色砂質土層 [10YR 3/3] しまり中 粘性中 一部に拳大の礫含む
- 8 黒褐色砂質土層 [10YR 3/2] しまり中 粘性中
- 9 にぶい黄褐色砂質土層 [10YR 4/3] しまり中 粘性中
- 10 褐色砂質土層 [10YR 4/4] しまり中 粘性弱
- 11 にぶい黄褐色砂質土層 [10YR 4/3] しまり弱 粘性なし 拳大の礫多く含む
- 12 明黄褐色砂質土層 [10YR 6/6] しまり中 粘性弱
- 13 褐色砂質土層 [10YR 4/4] しまり強 粘性弱 直径3cm程度の礫多く含む
- 14 灰黄褐色砂質土層 [10YR 4/2] しまり強 粘性中
- 15 にぶい黄褐色砂質土層 [10YR 5/3] しまり強 粘性なし 拳大の礫多く含む
- 16 明褐色砂質土層 [7.5YR 5/6] しまり弱 粘性なし 直径2cm程度の礫多く含む
- 17 にぶい黄褐色 [10YR 5/4] しまり中 粘性なし
- 18 灰黄褐色砂質土層 [10YR 5/2] しまり強 粘性中 粒子細かい
- 19 褐色粘質土層 [10YR 4/1] しまり弱 粘性中 縄文遺物包含層
- 20 黒褐色粘質土層 [10YR 3/1] しまり中 粘性中 炭化物微量に含む、縄文遺物包含層
- 21 灰黄褐色粘質土層 [10YR 4/2] しまり中 粘性強

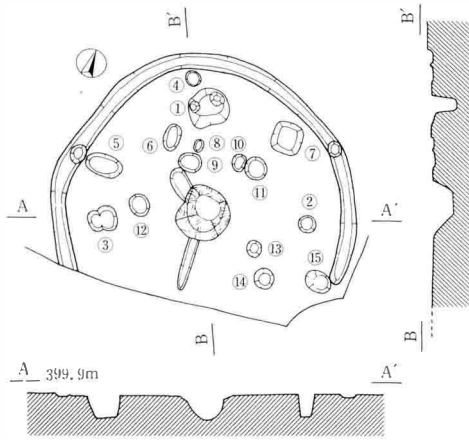
E②SN1

図版 10 弥生時代中期の遺構 (1)

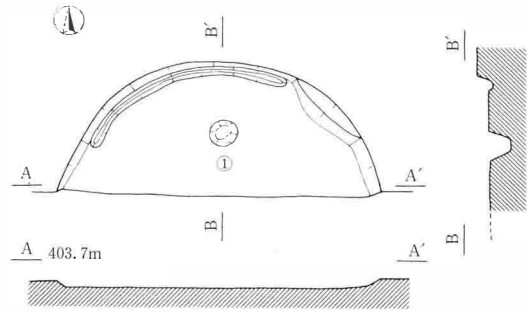


0 (1 : 100) 2m

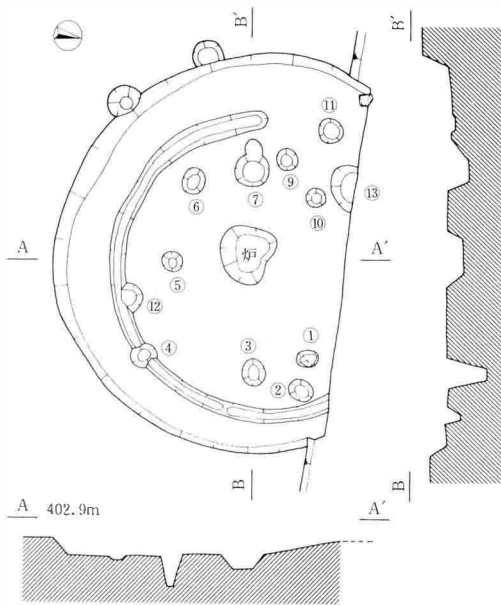
図版 11 弥生時代中期の遺構 (2)



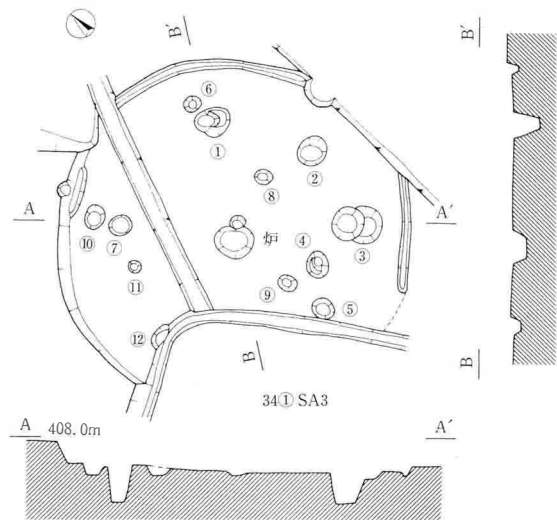
25① S A 1



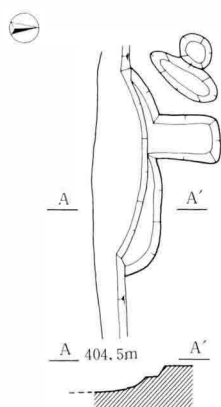
29① S A 2



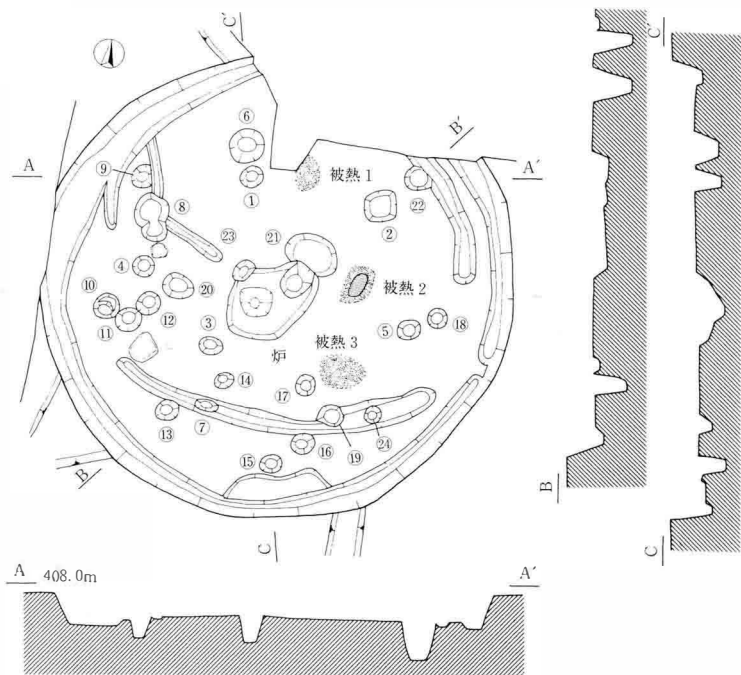
30① S A 1



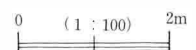
34① S A 4



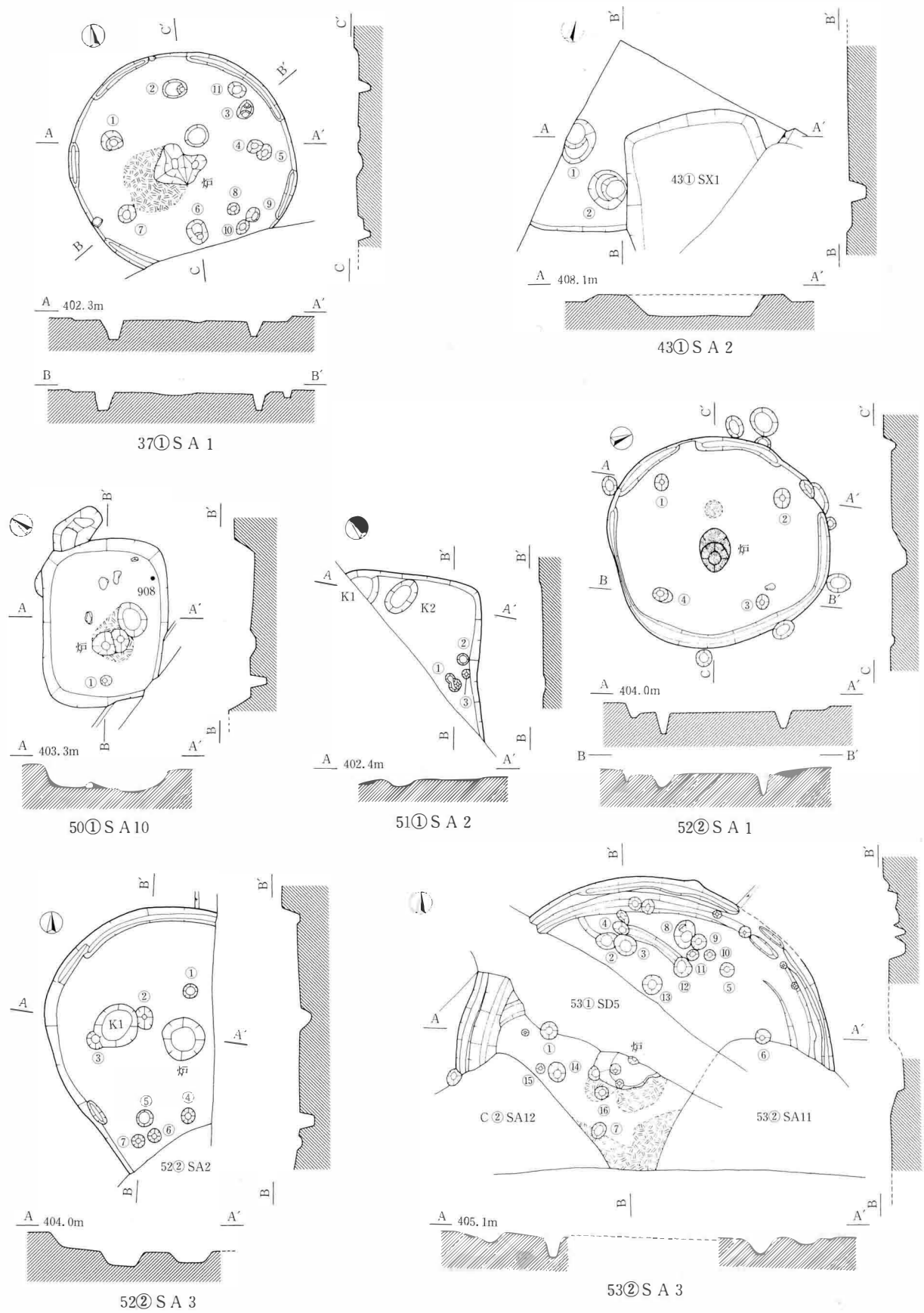
29① S A 1



32① S A 1

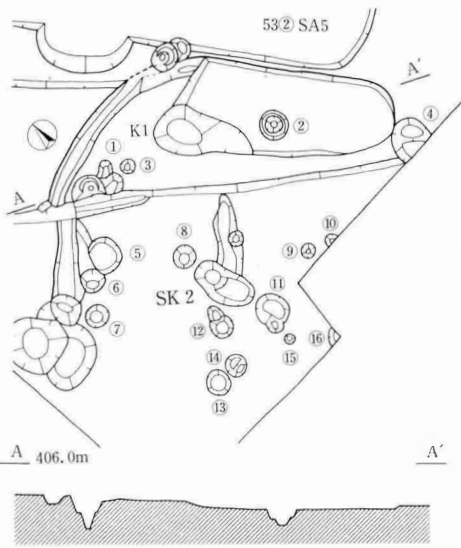


図版 12 弥生時代中期の遺構 (3)

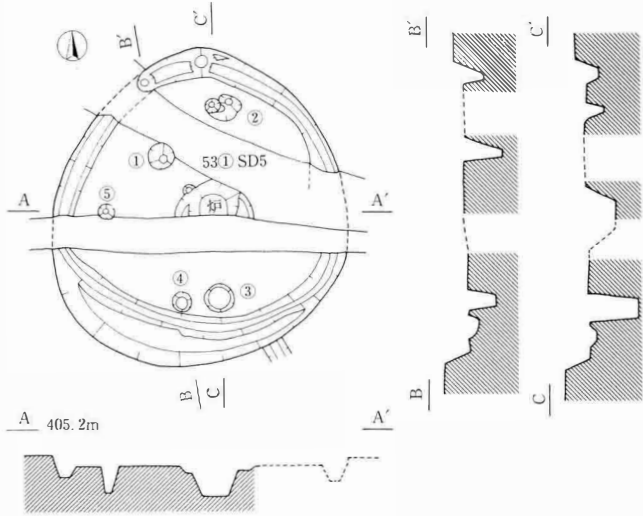


0 (1 : 100) 2m

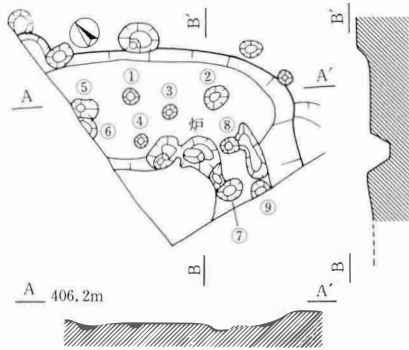
図版 13 弥生時代中期の遺構 (4)



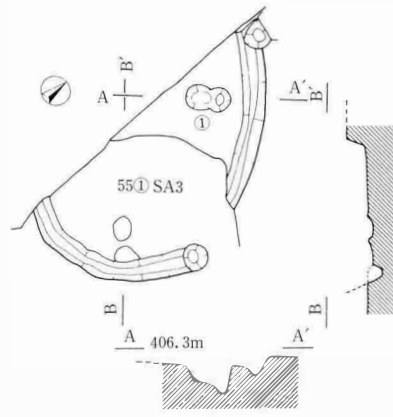
53② S A 7



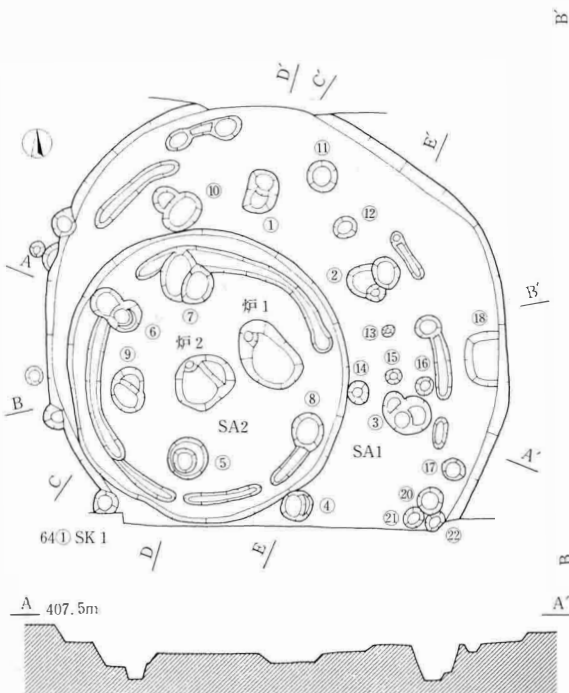
53① S A 11



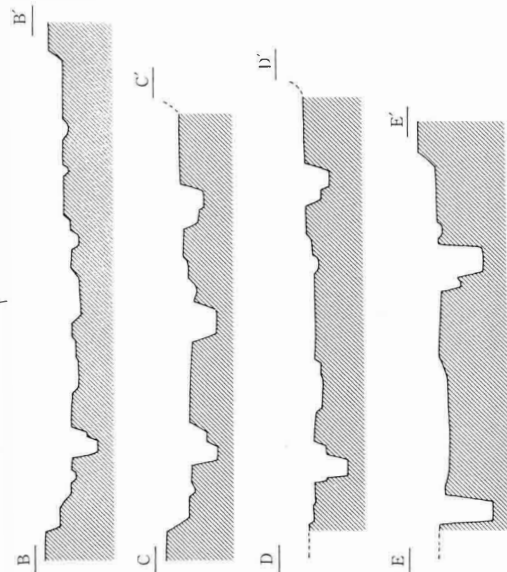
55① S A 2



55① S A 4

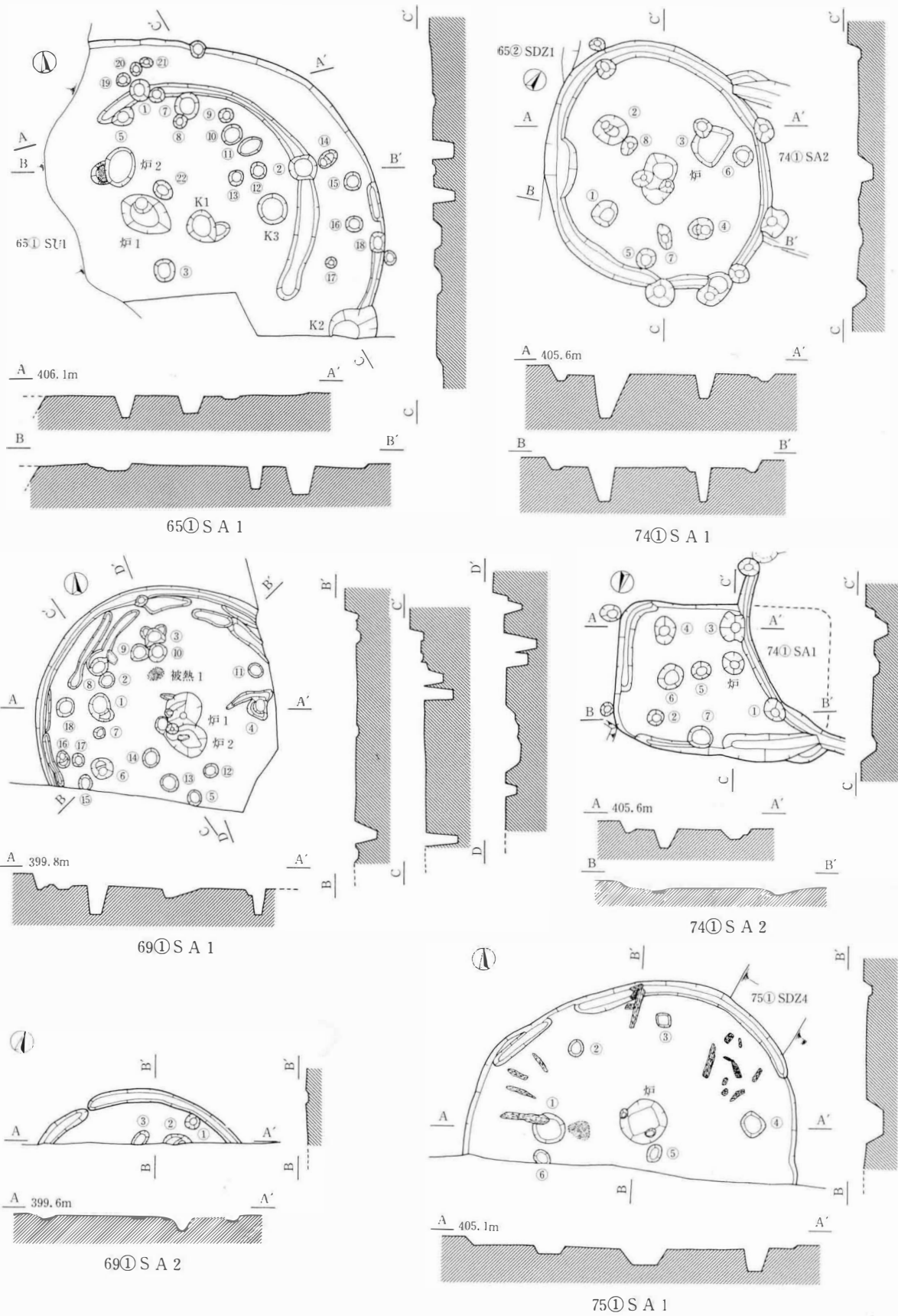


64① S A 1 / 2

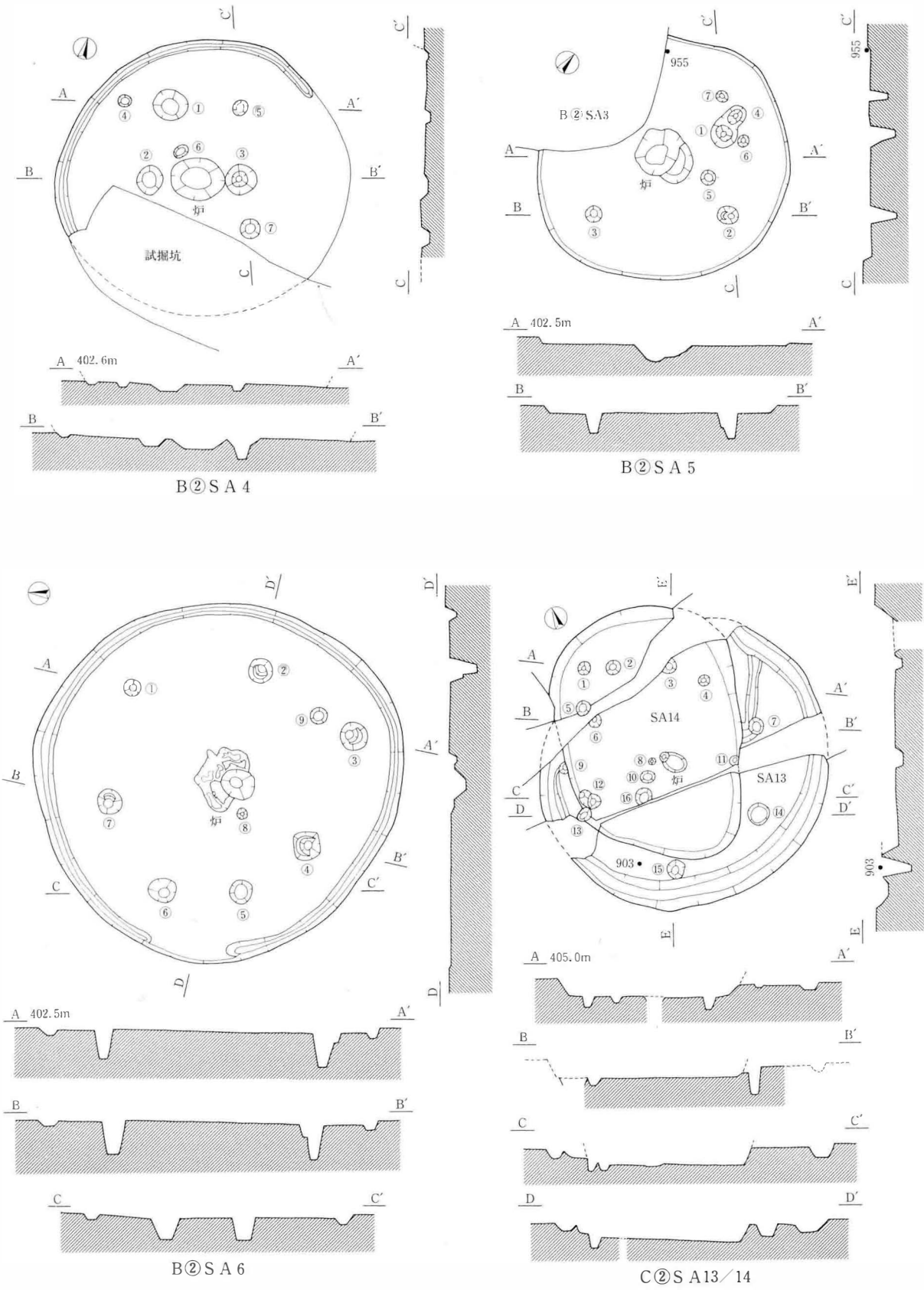


0 (1 : 100) 2m

図版 14 弥生時代中期の遺構 (5)

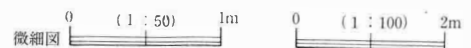
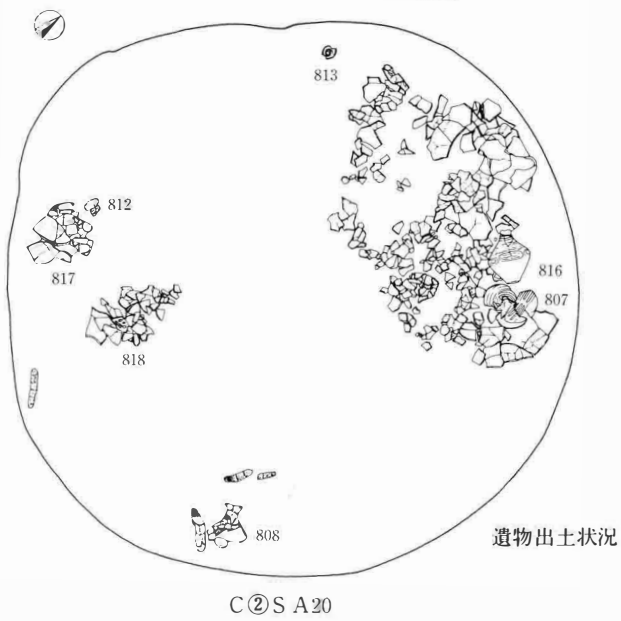
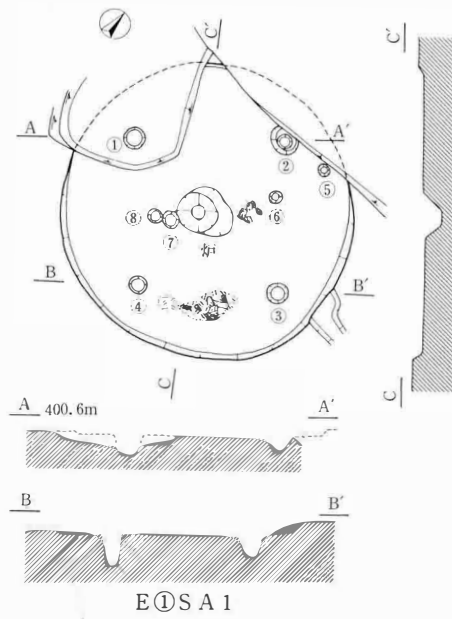
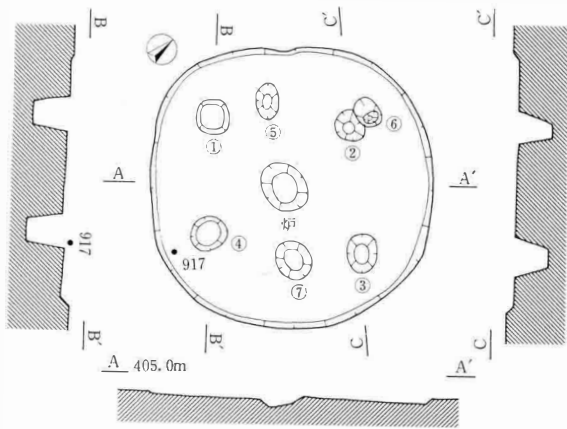
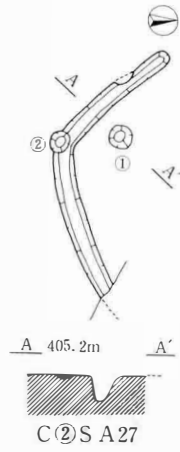
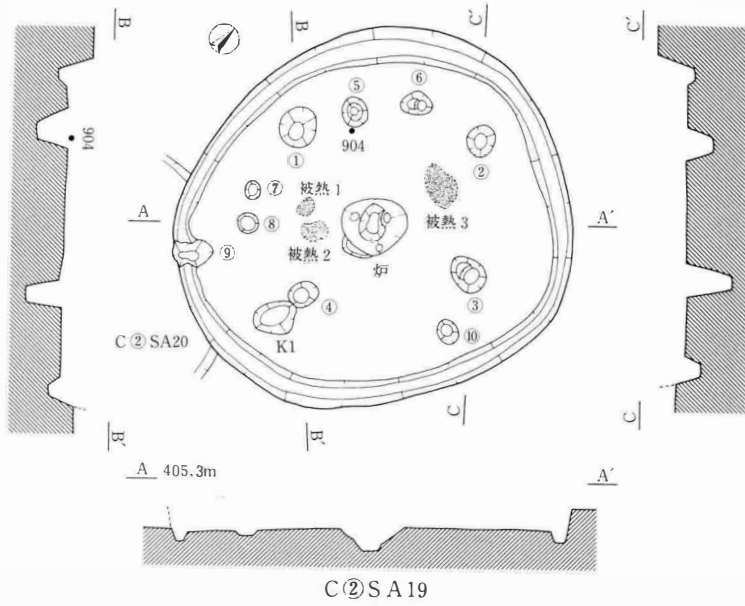


図版 15 弥生時代中期の遺構 (6)

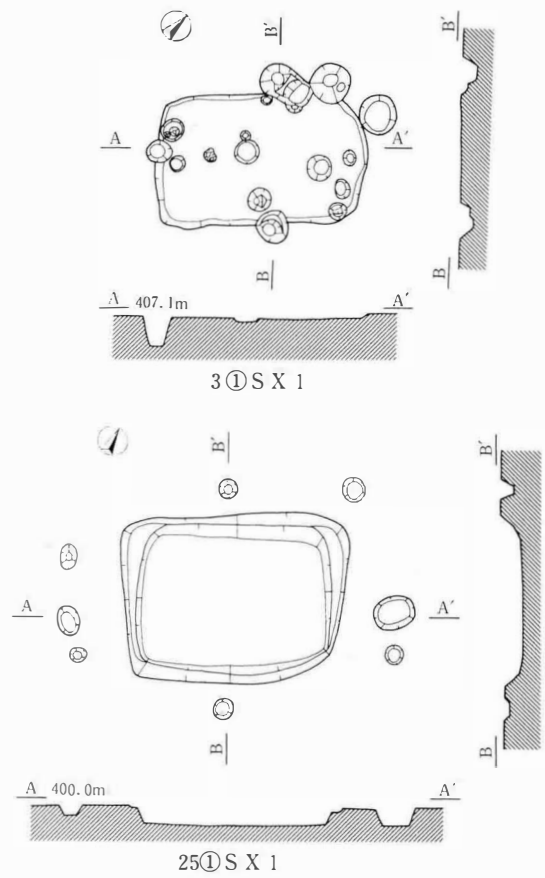
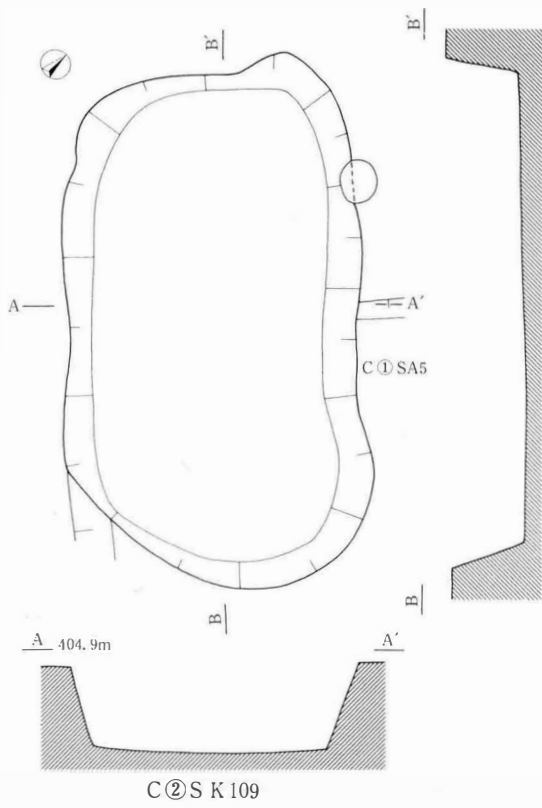
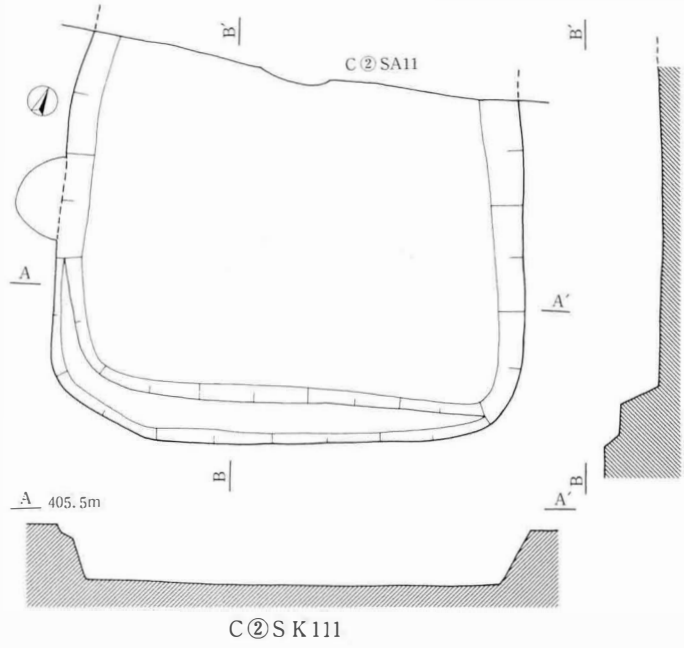
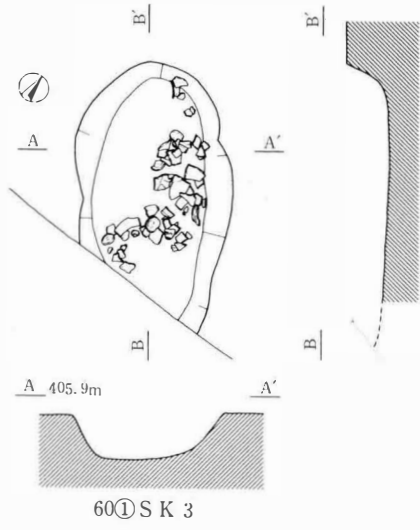


0 (1:100) 2m

図版 16 弥生時代中期の遺構 (7)

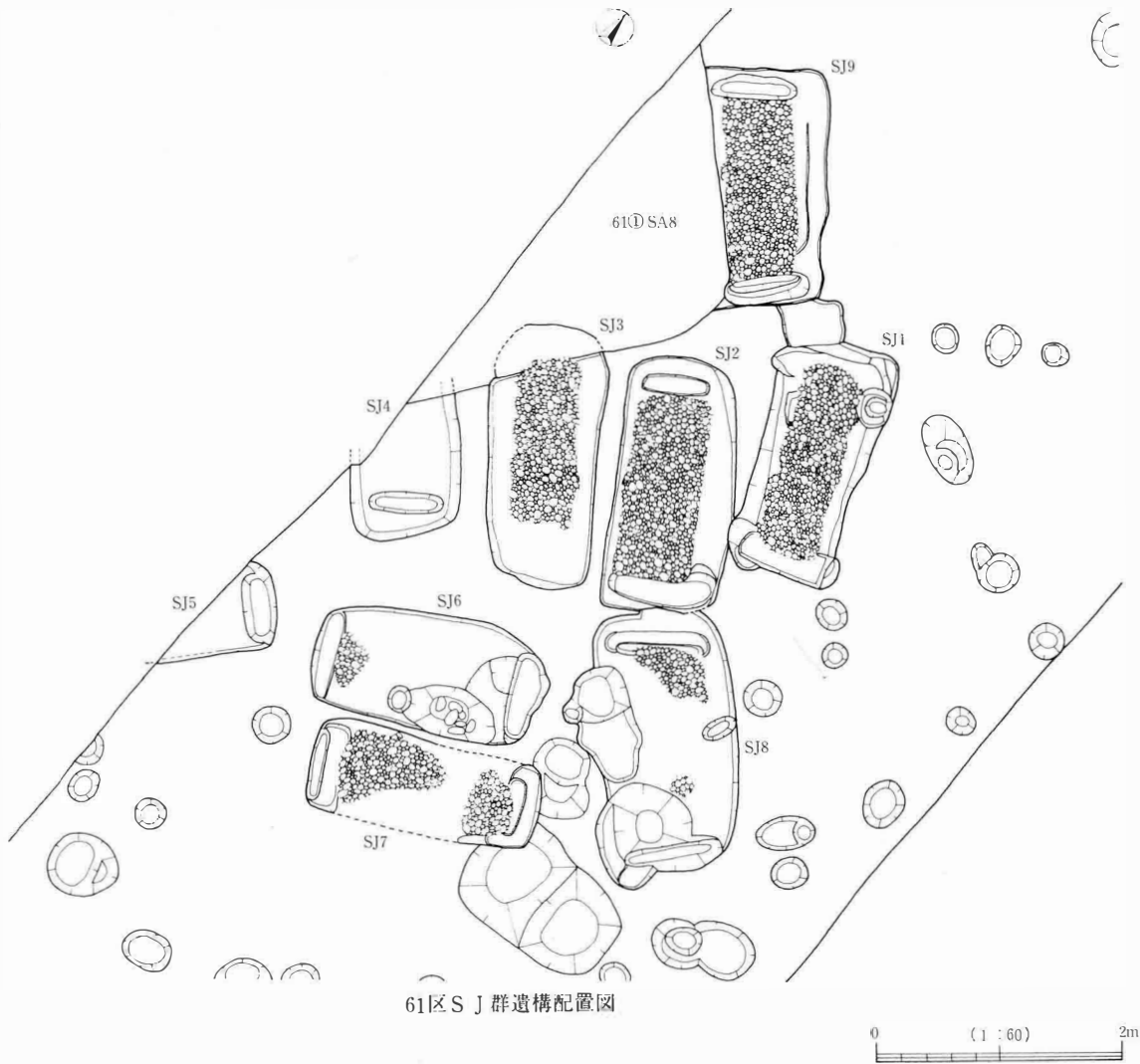
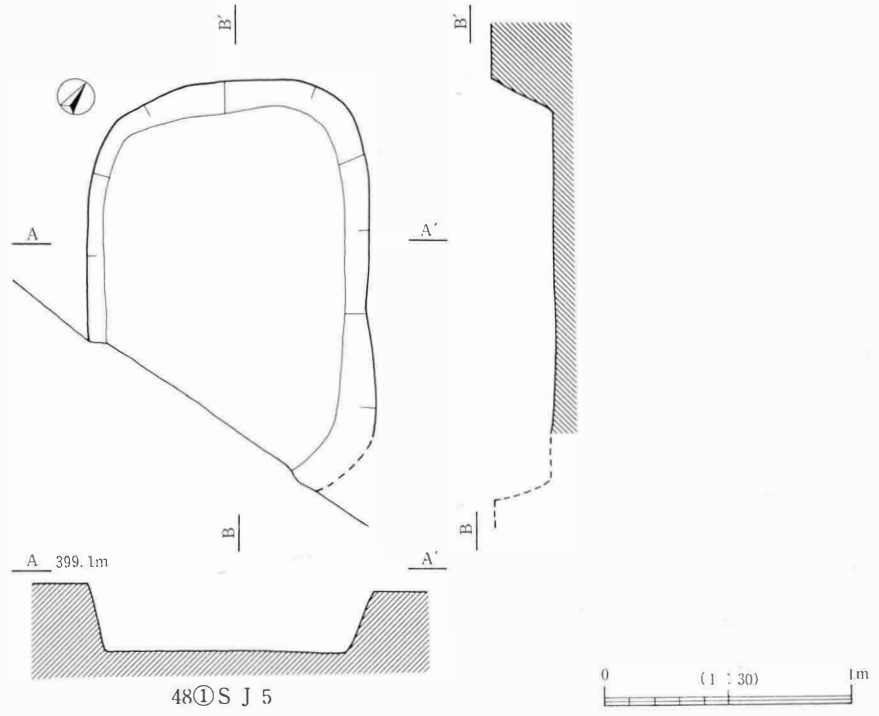


図版 17 弥生時代中期の遺構 (8)

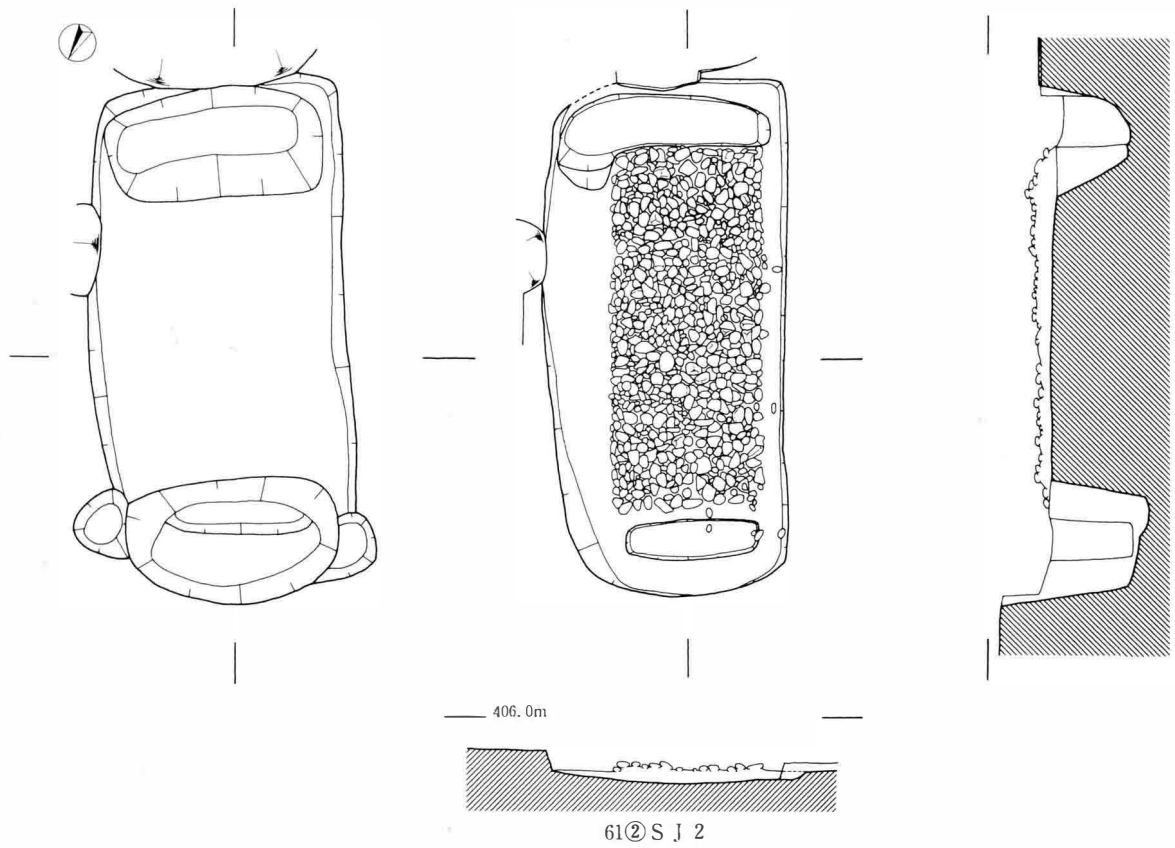
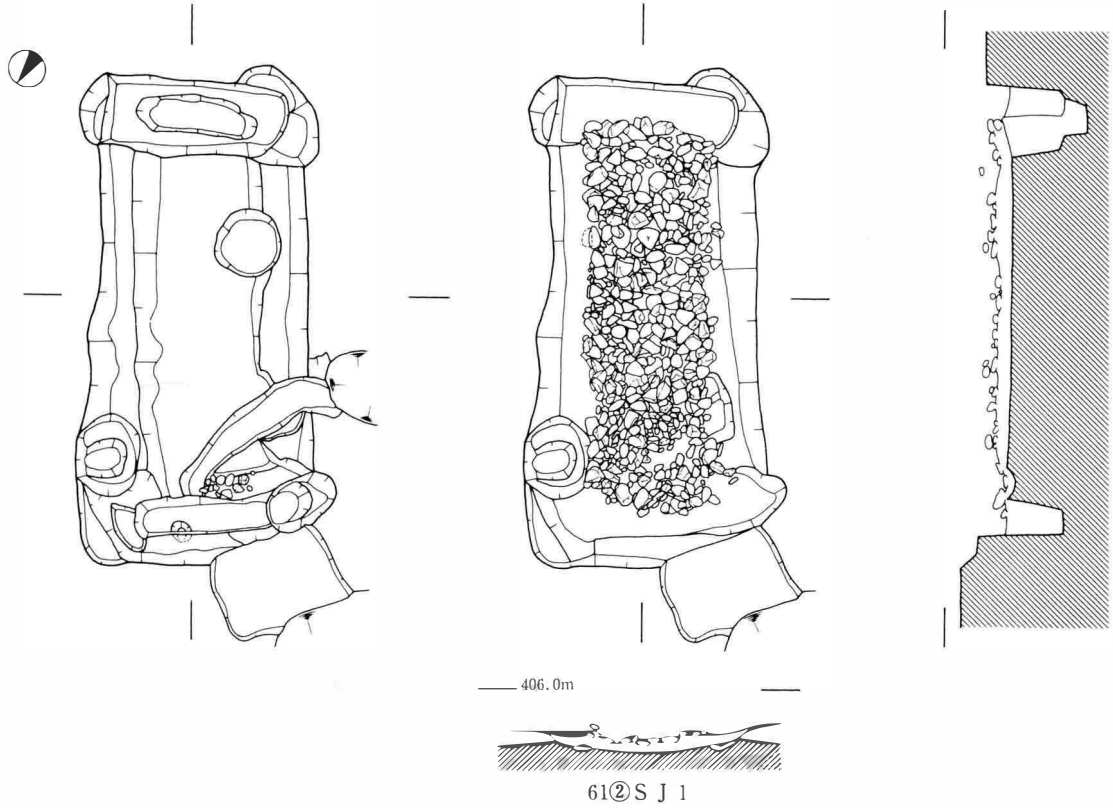


SK 0 (1:50) 1m

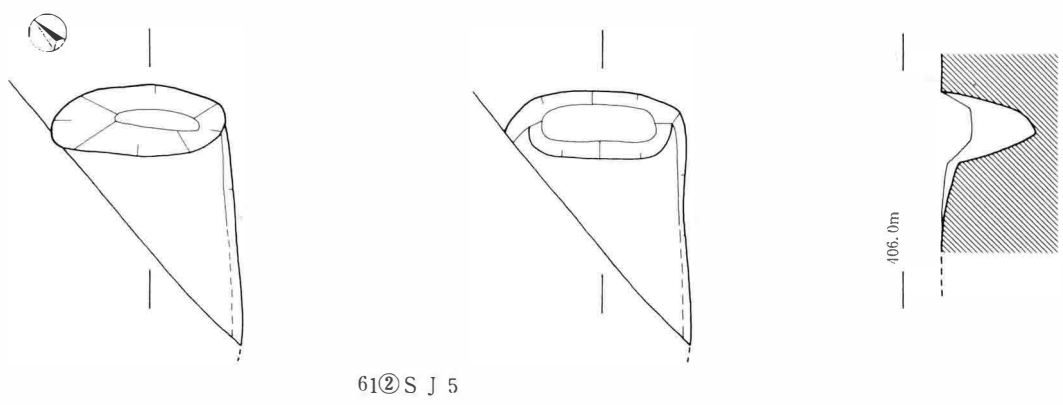
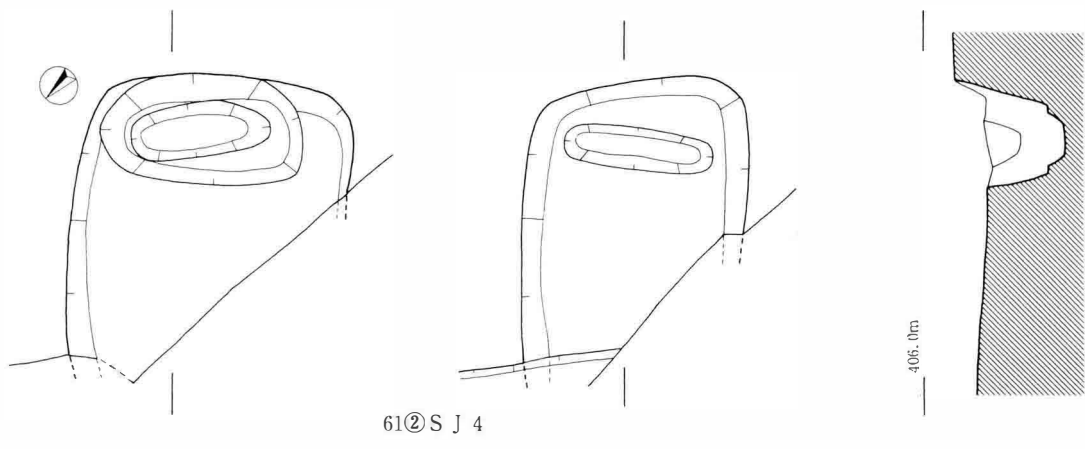
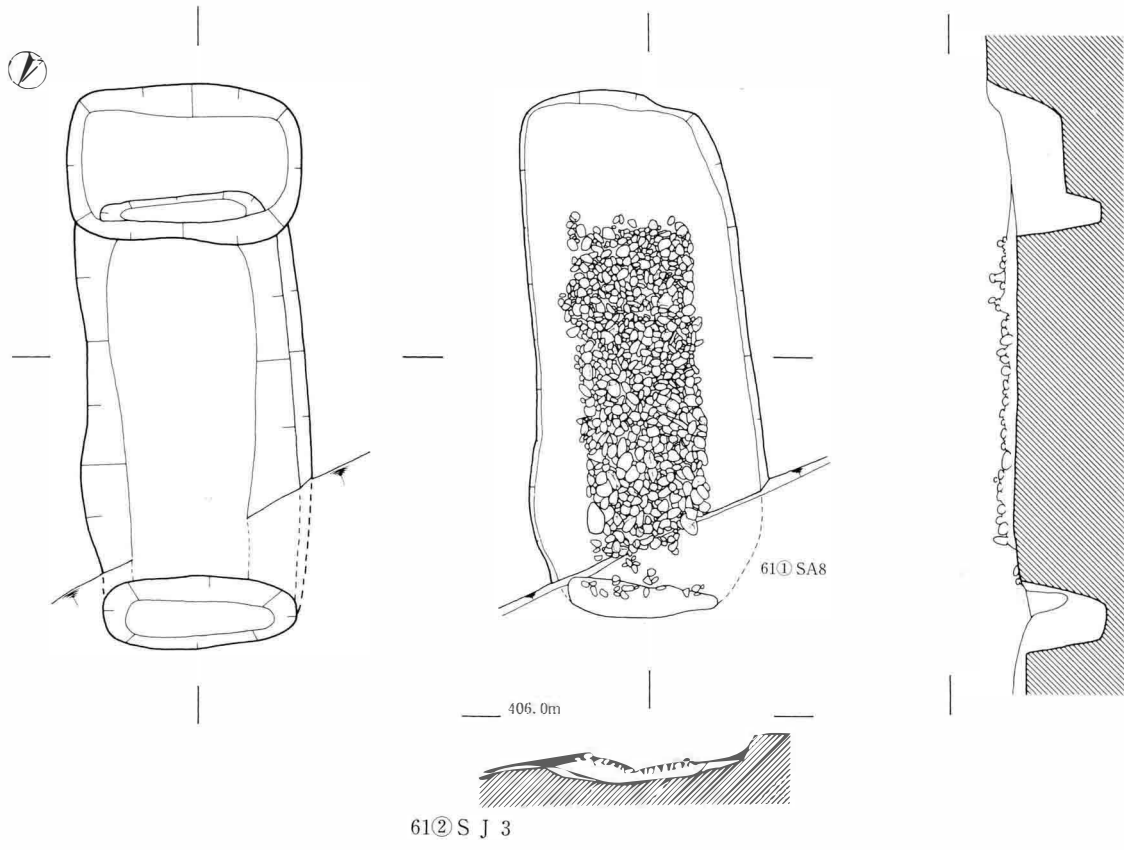
SX 0 (1:100) 2m



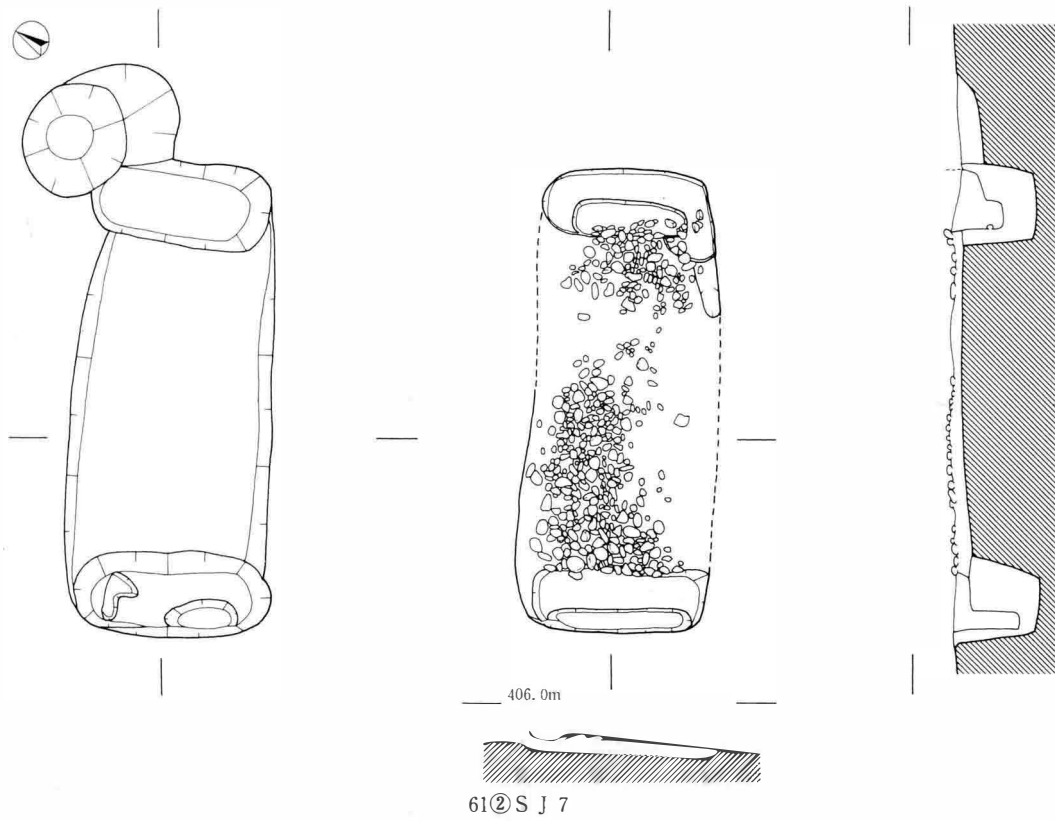
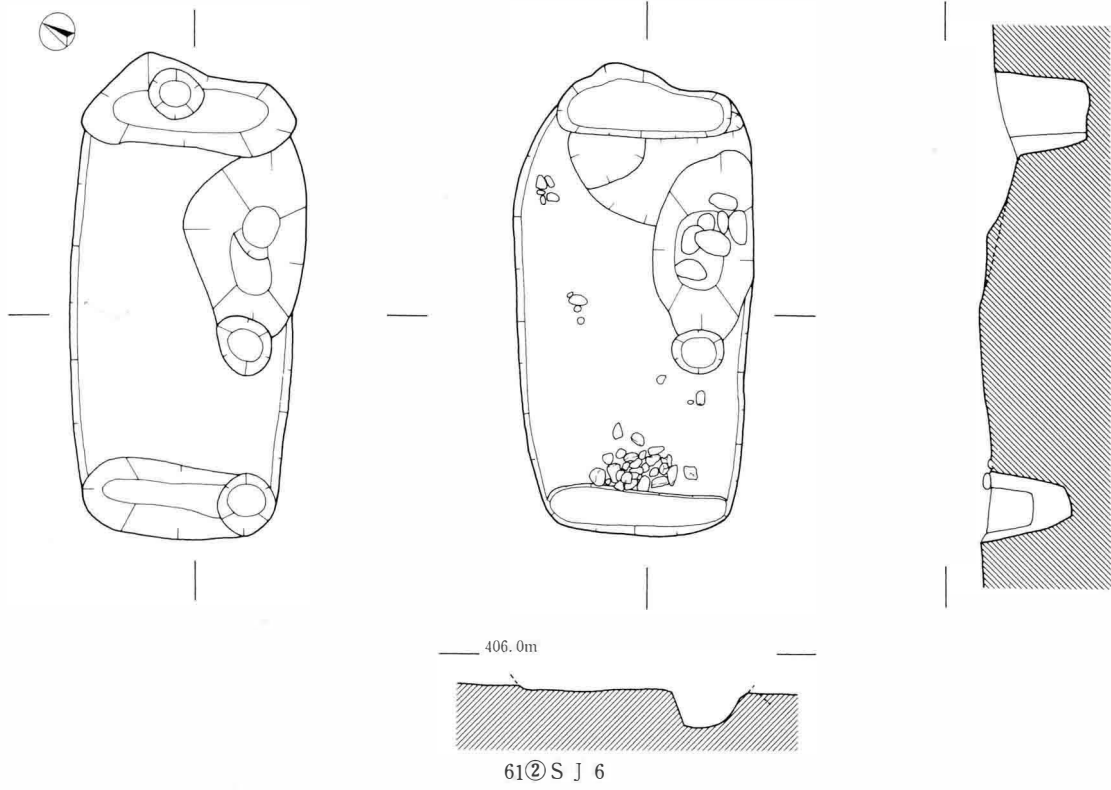
図版 19 弥生時代中期の遺構 (10)



0 (1 : 30) 1m

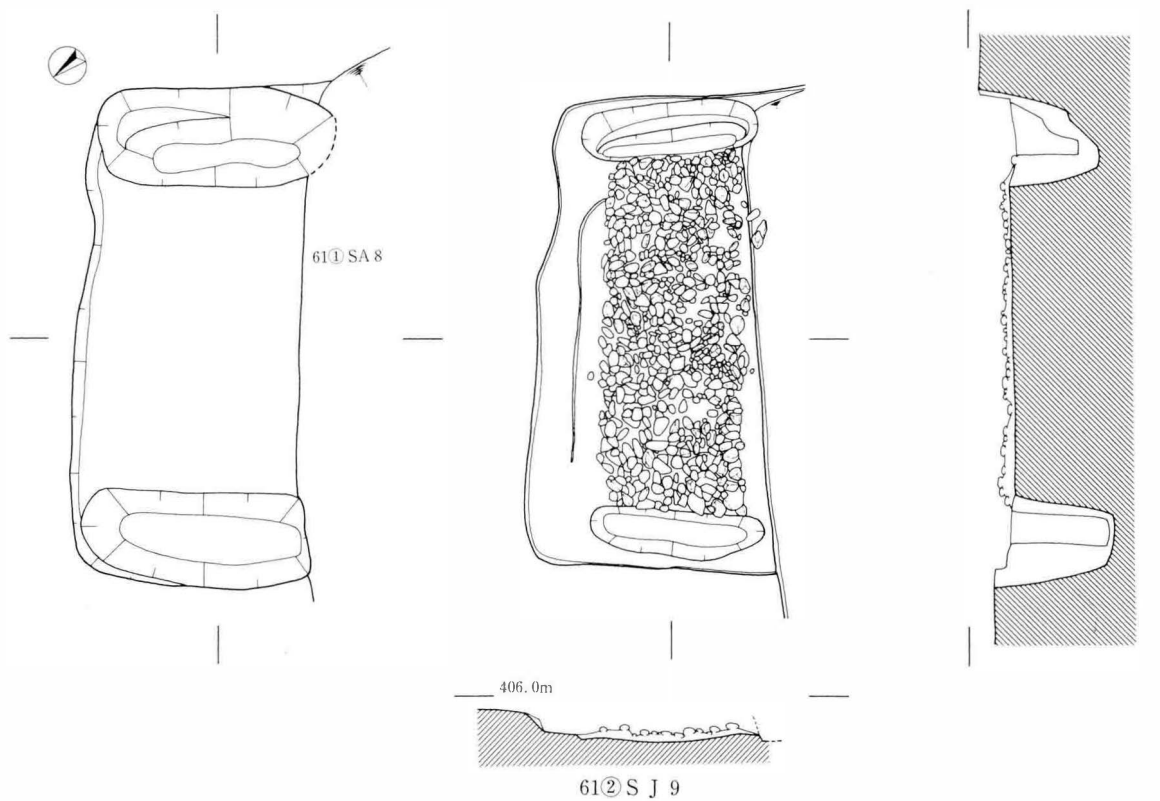
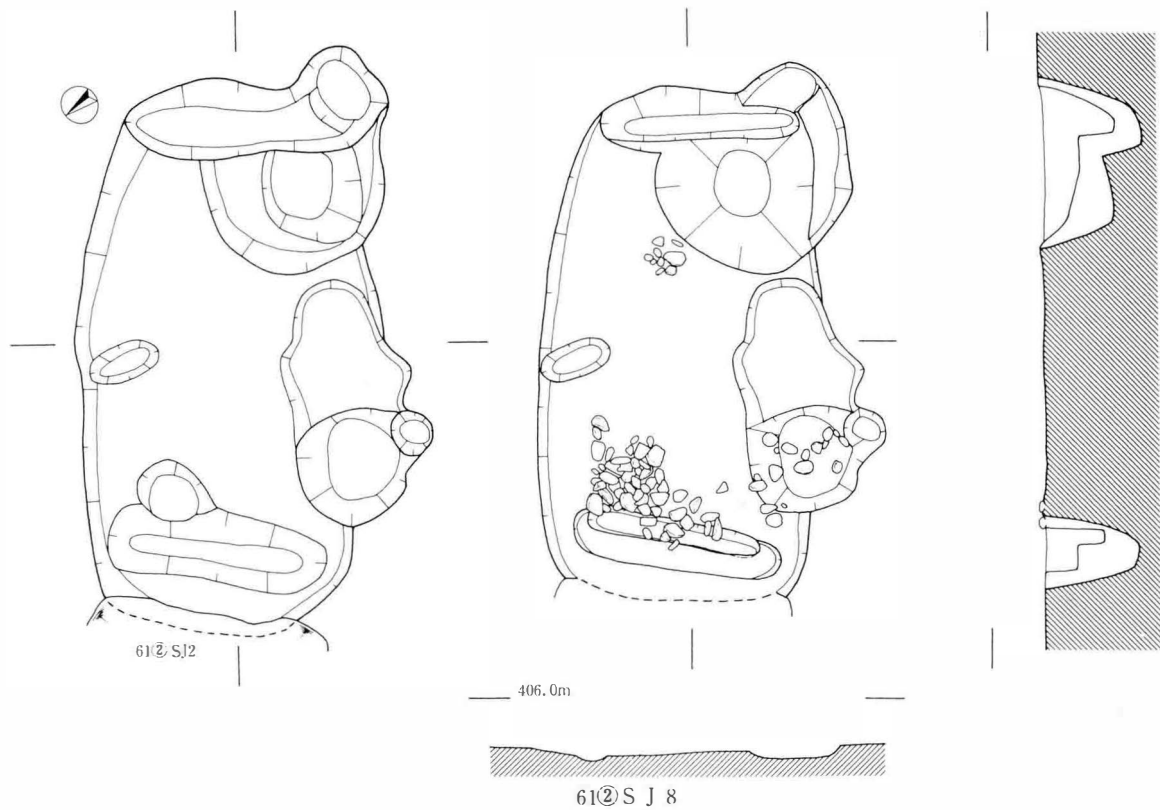


図版 21 弥生時代中期の遺構 (12)



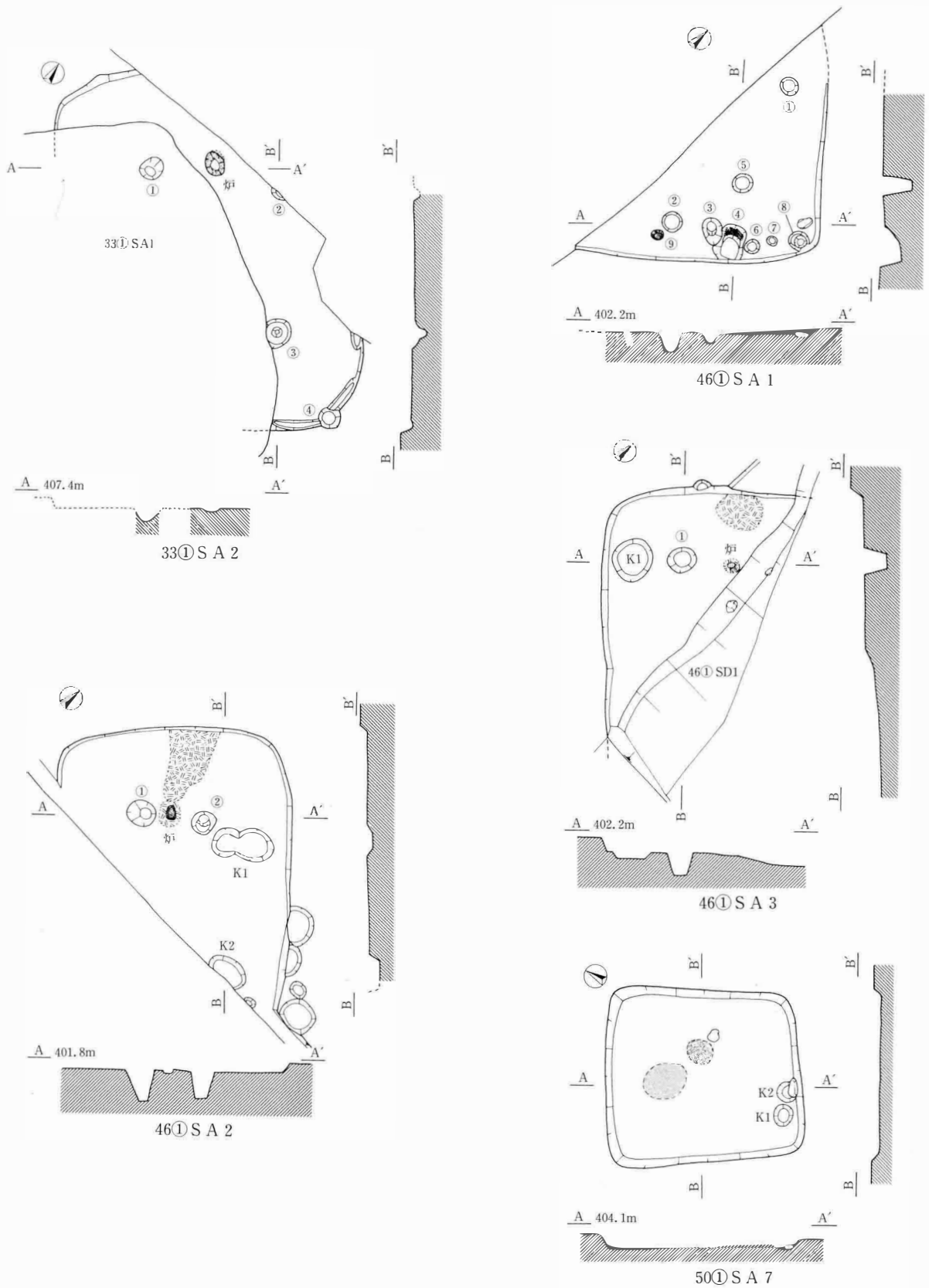
0 (1 : 30) 1m

図版 22 弥生時代中期の遺構 (13)



0 (1 : 30) 1m

図版 23 弥生時代後期の遺構 (1)

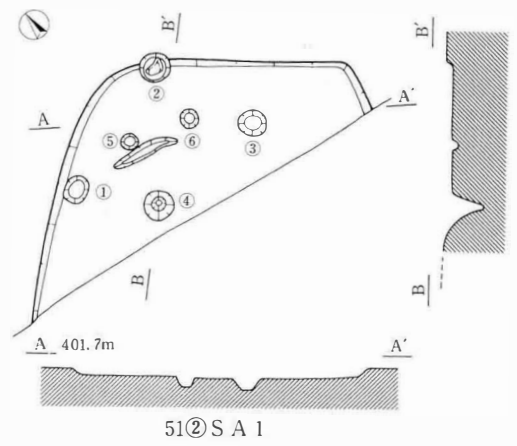
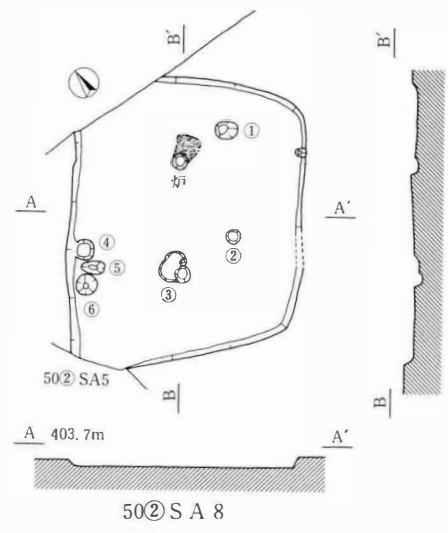
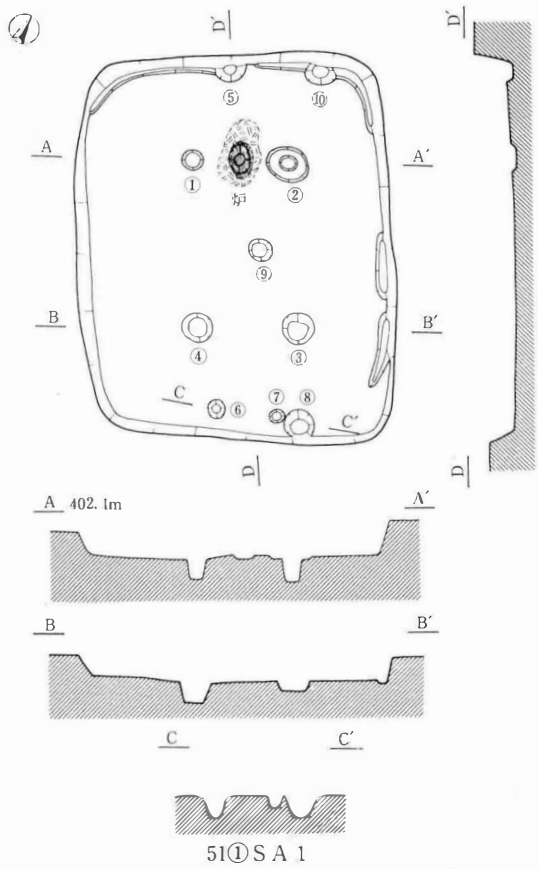
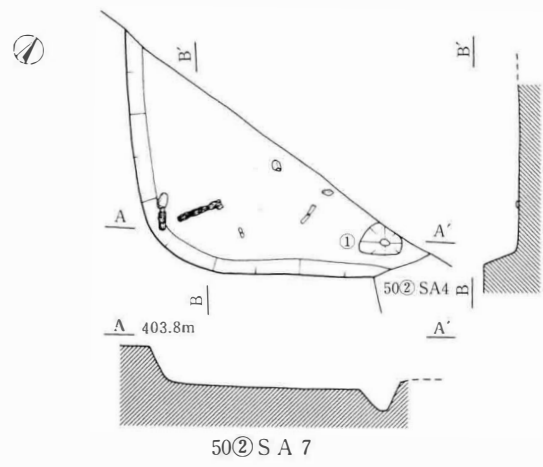
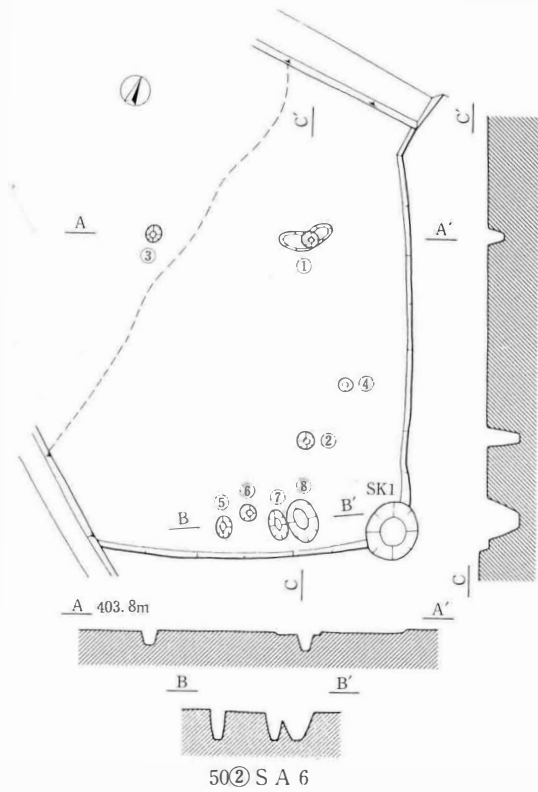


0 (1 : 100) 2m

図版 24 弥生時代後期の遺構 (2)

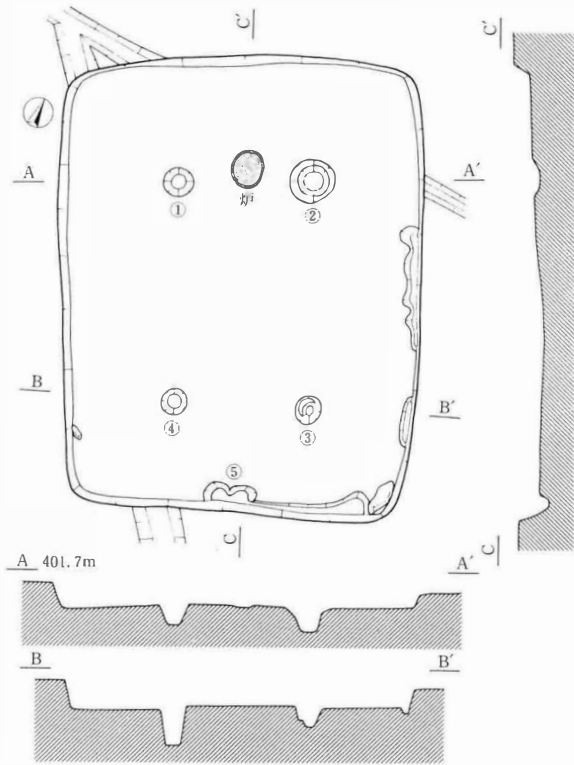


図版 25 弥生時代後期の遺構 (3)

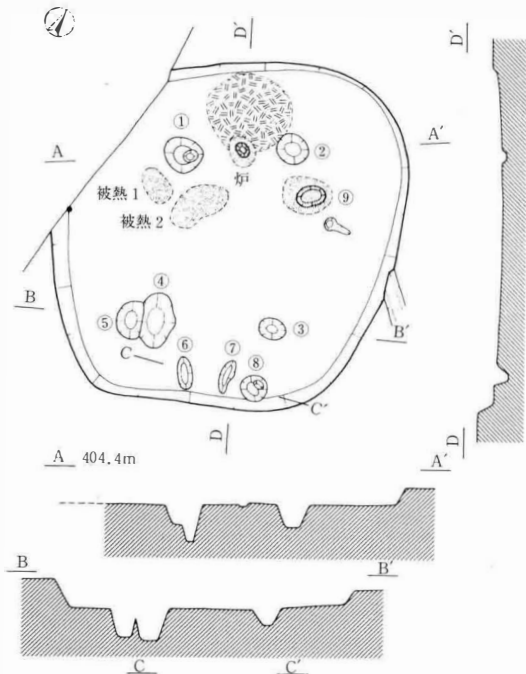


0 (1 : 100) 2m

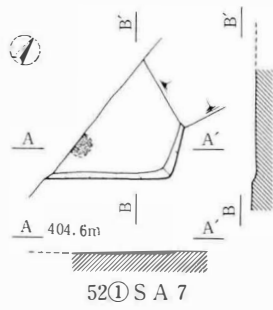
図版 26 弥生時代後期の遺構 (4)



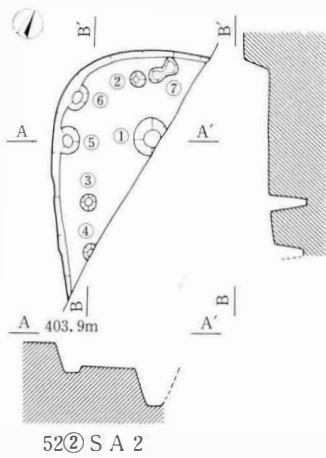
51② S A 2



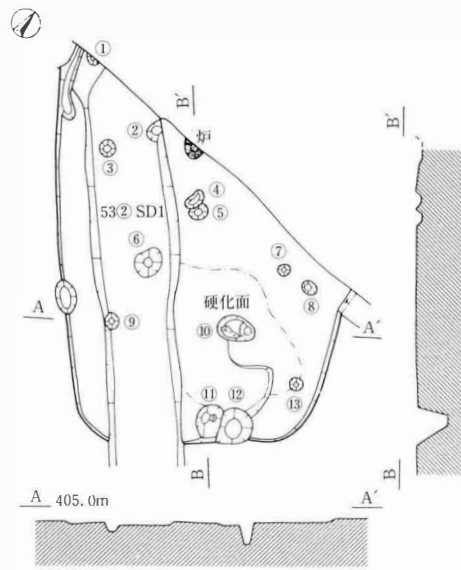
52① S A 5



52① S A 7



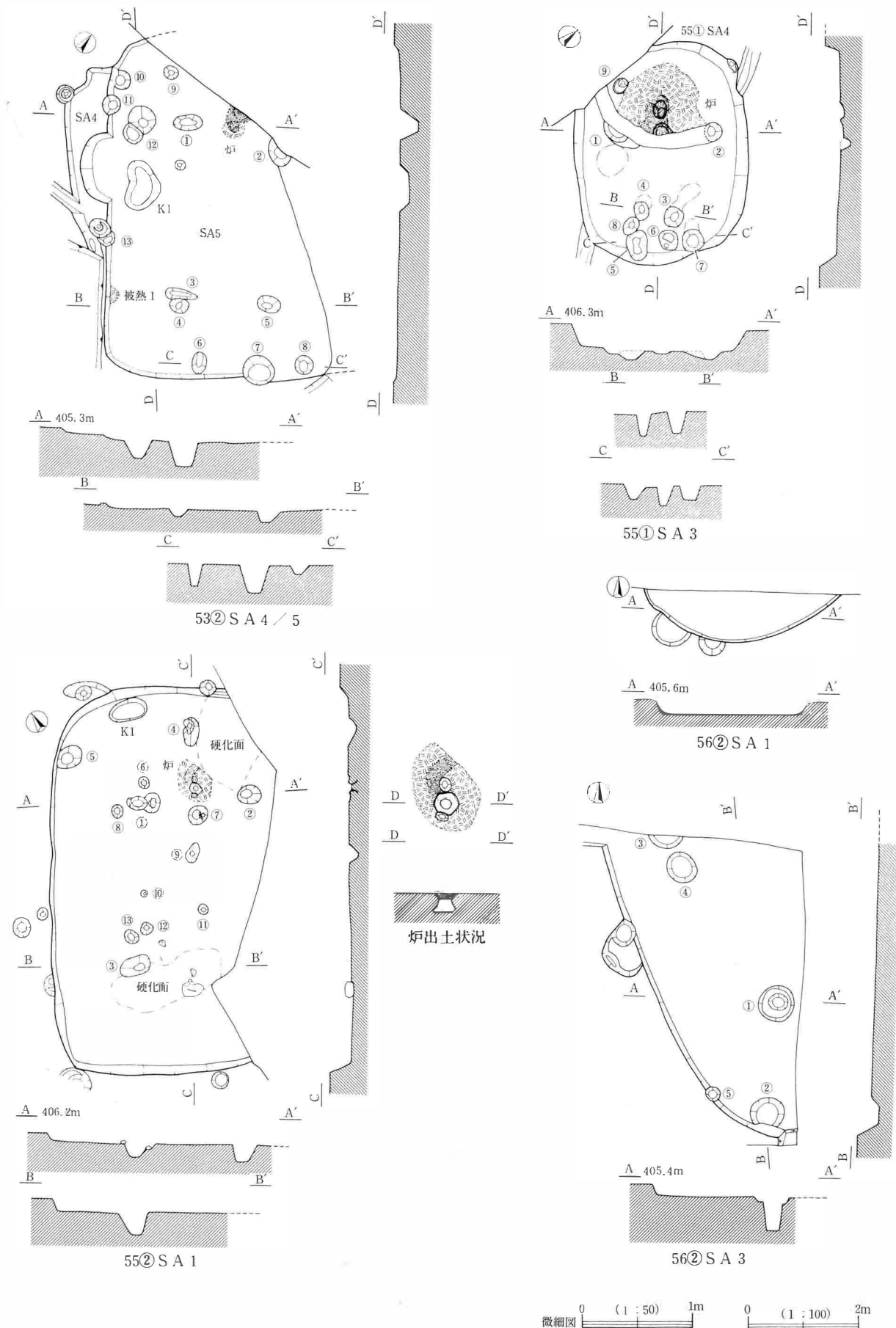
52② S A 2



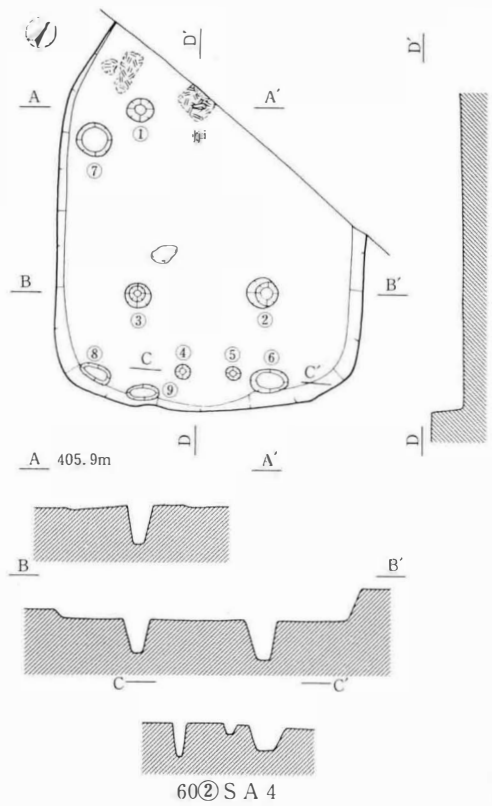
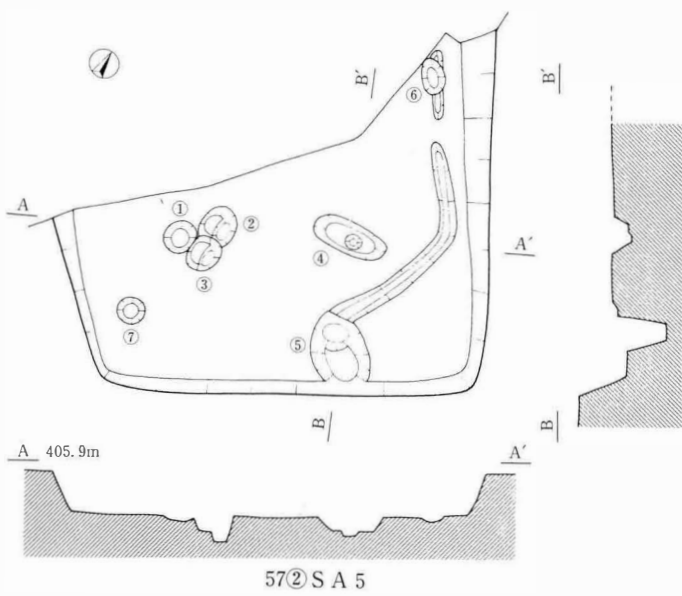
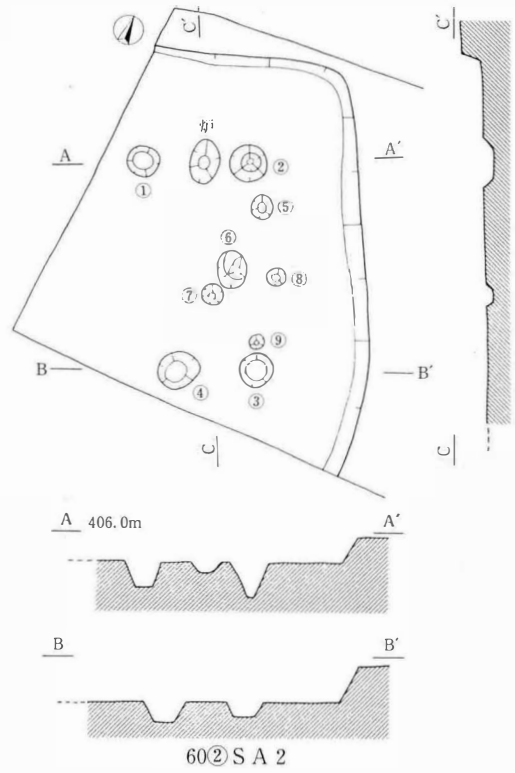
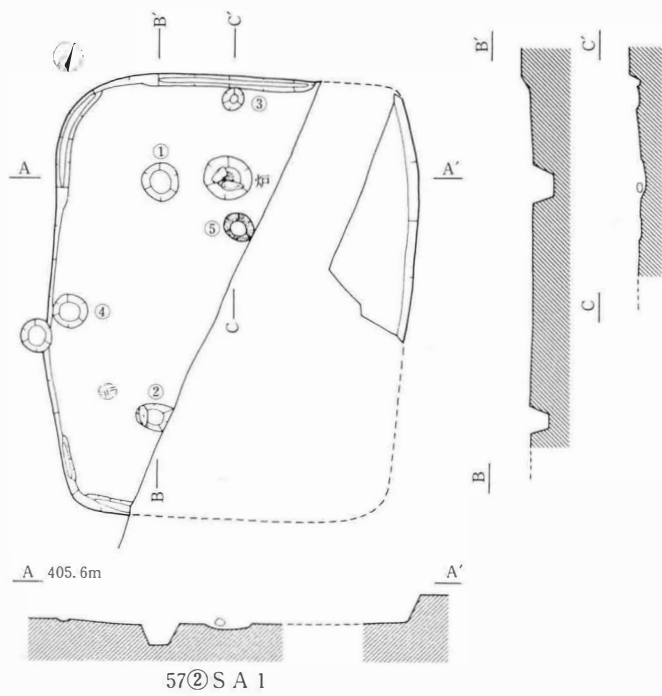
53② S A 1

0 (1:100) 2m

図版 27 弥生時代後期の遺構 (5)

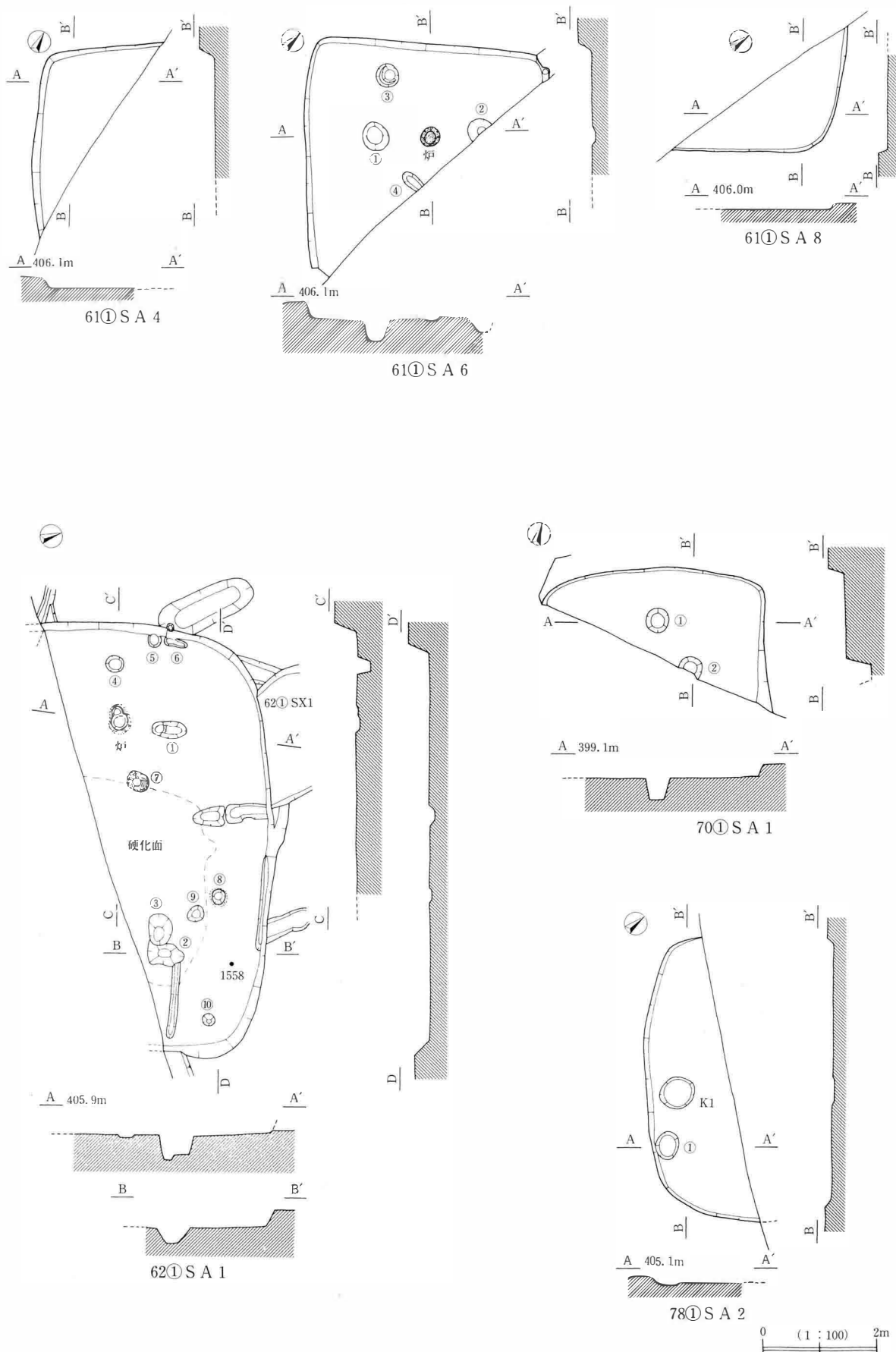


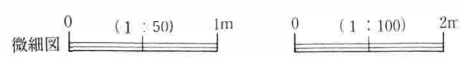
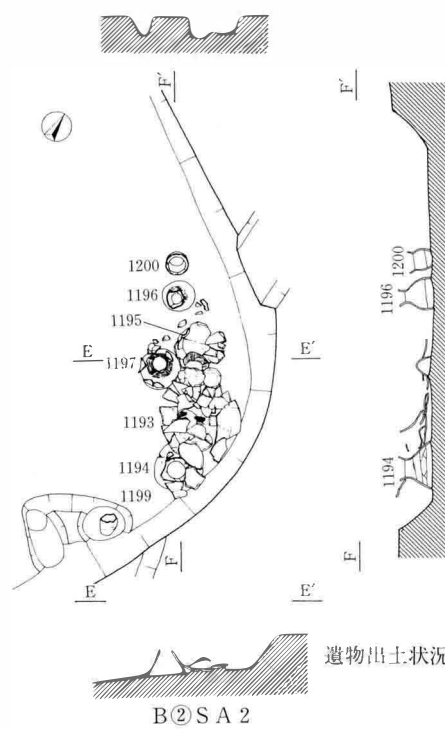
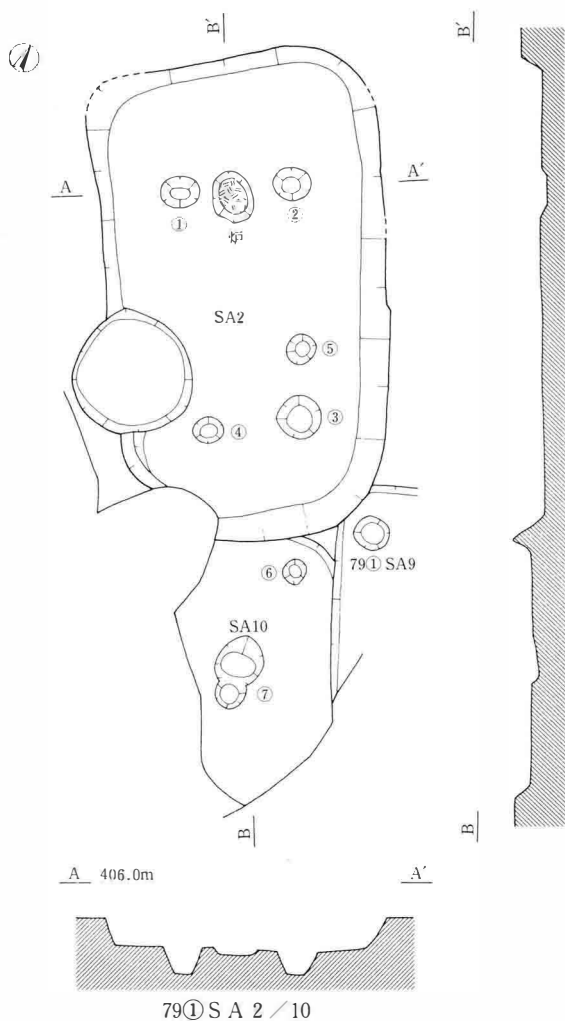
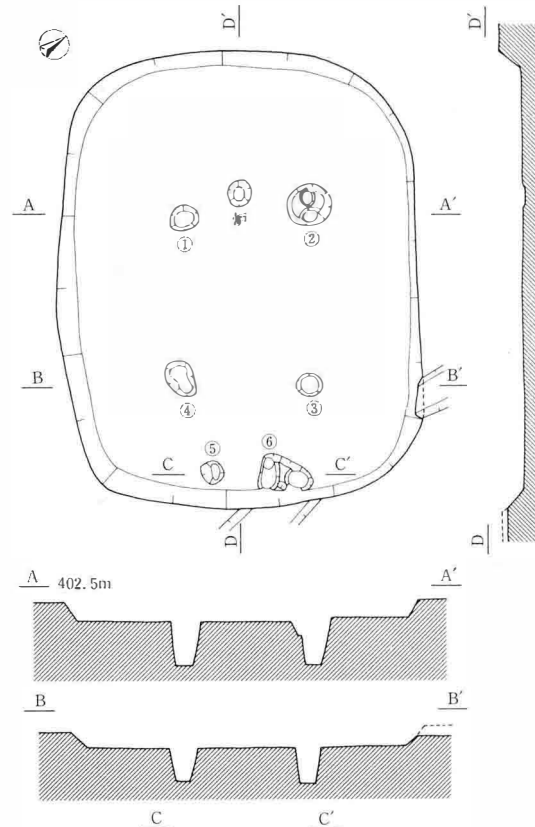
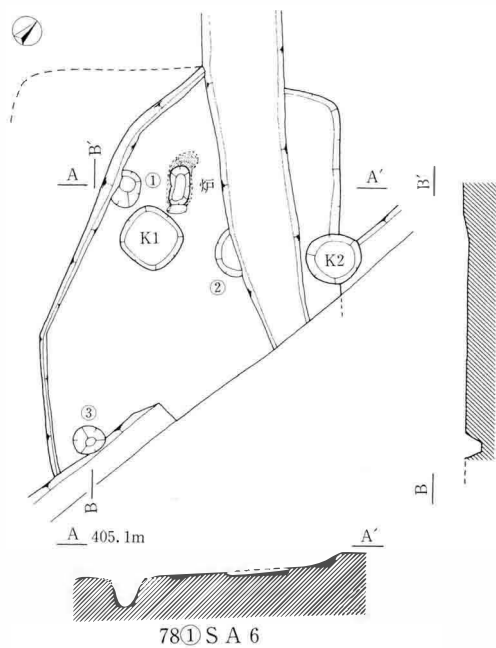
図版 28 弥生時代後期の遺構 (6)



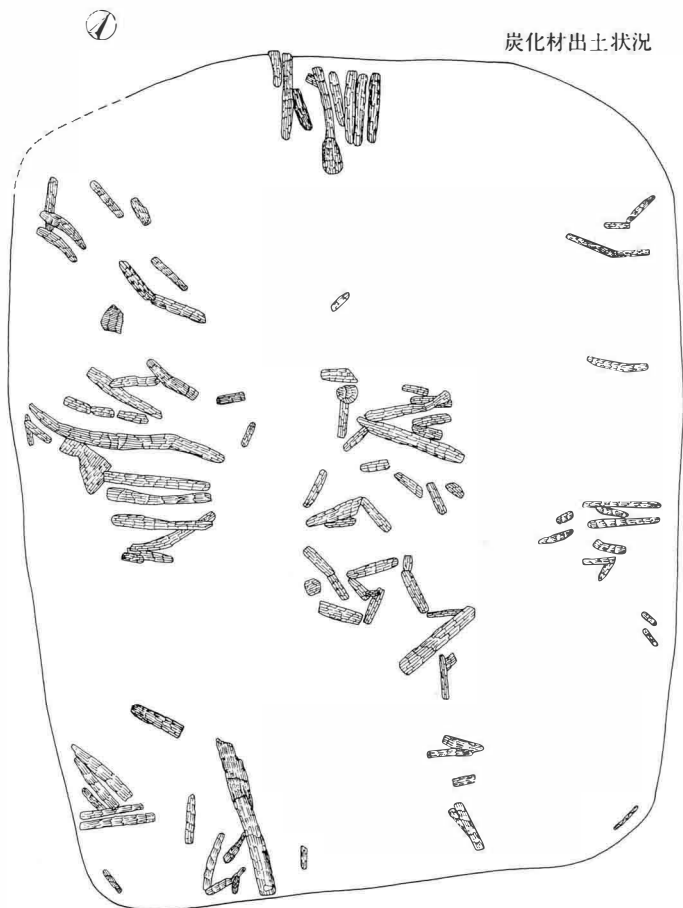
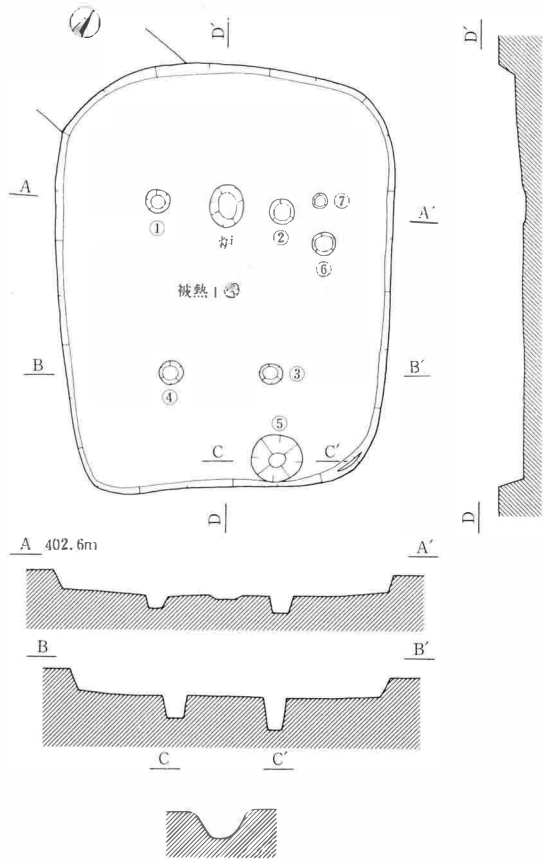
0 (1 : 100) 2m

図版 29 弥生時代後期の遺構 (7)

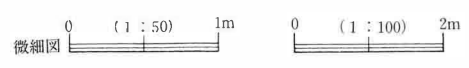




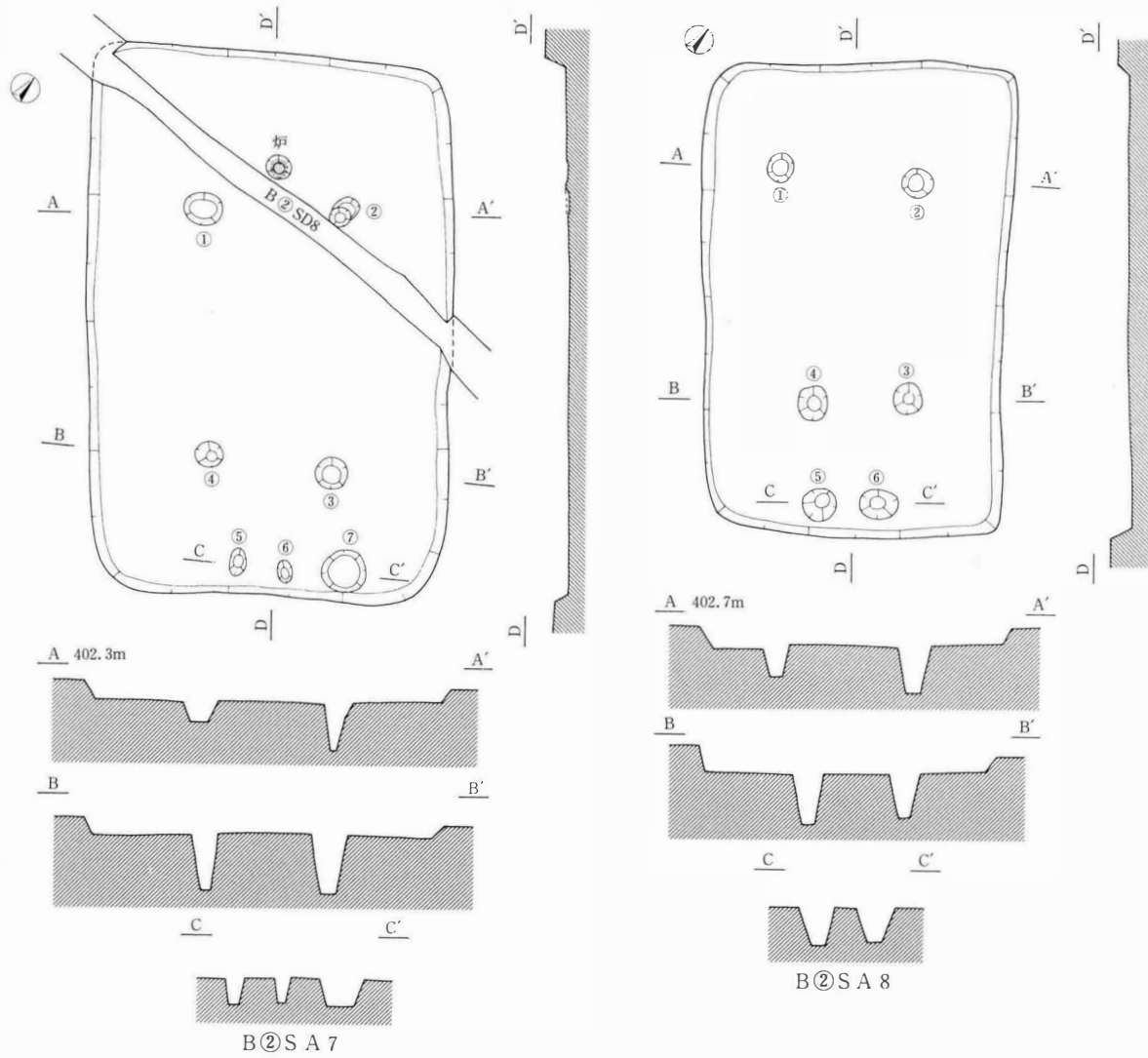
図版 31 弥生時代後期の遺構 (9)



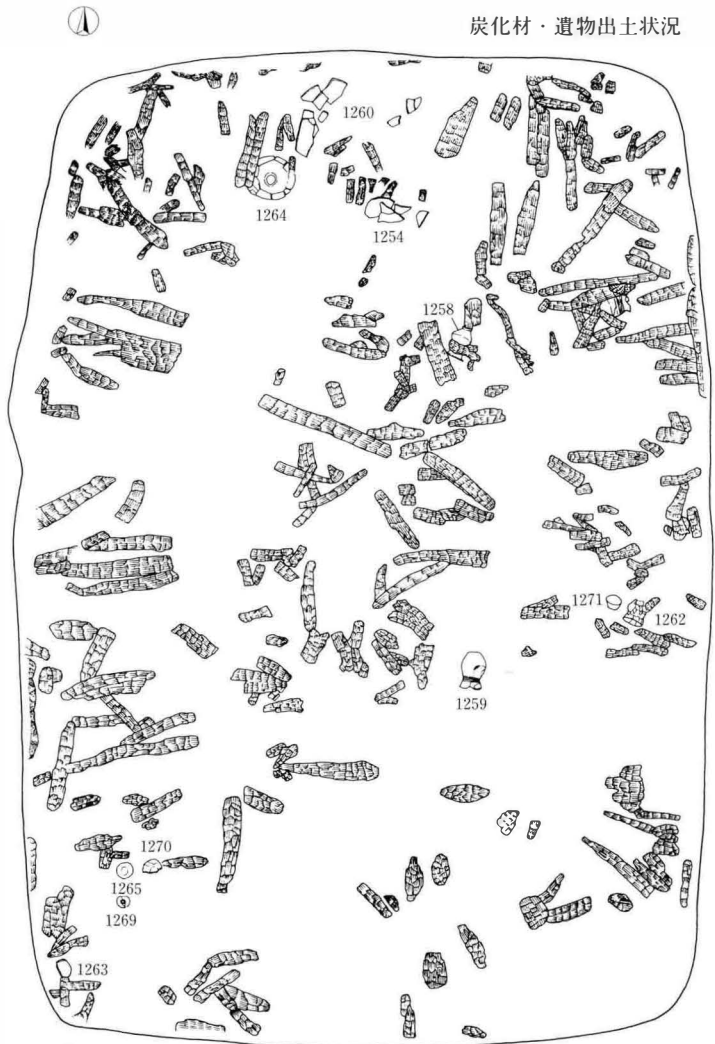
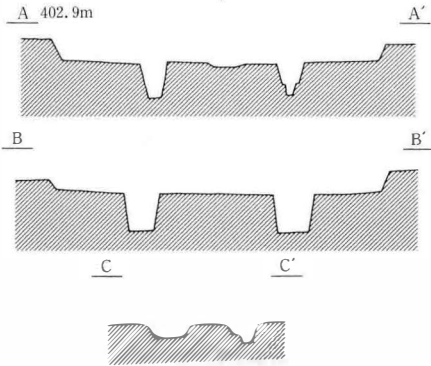
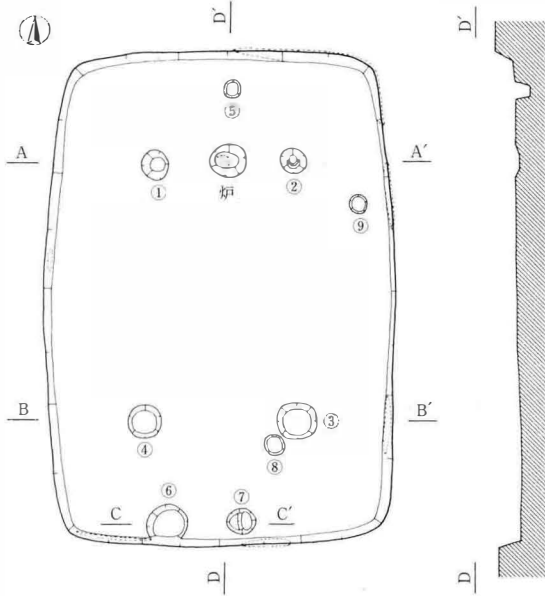
B②SA 3



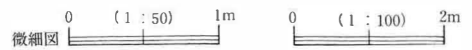
図版 32 弥生時代後期の遺構 (10)



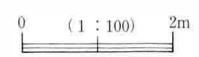
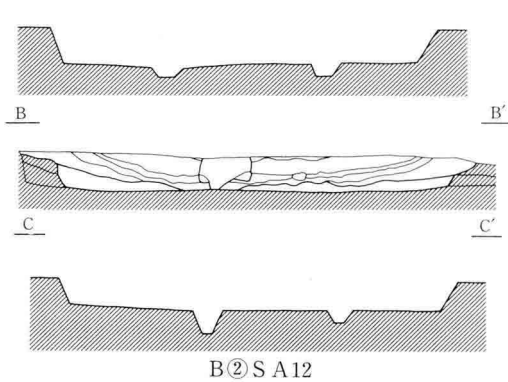
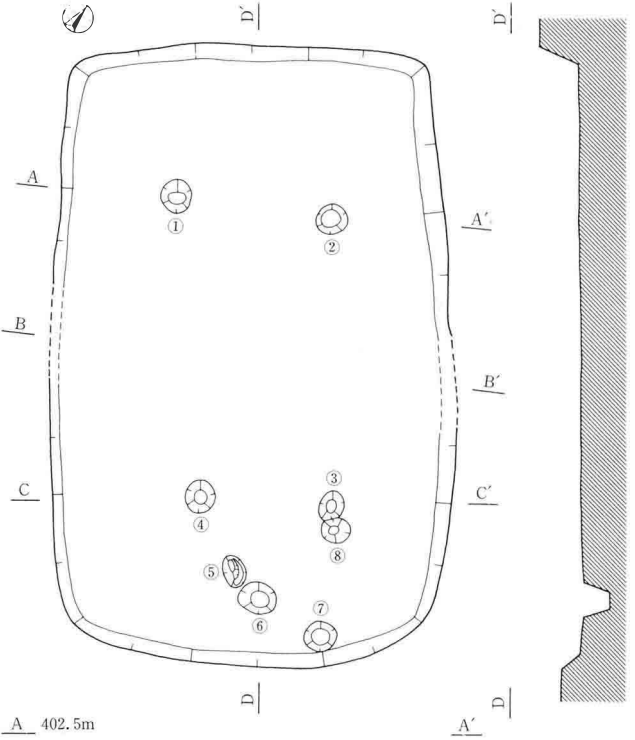
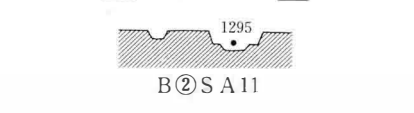
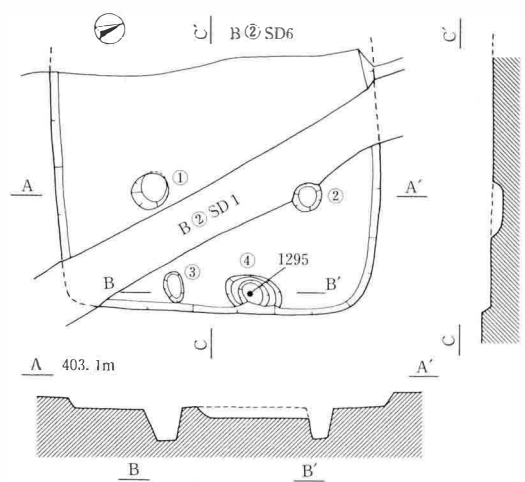
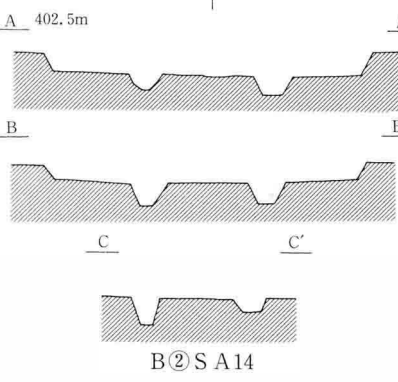
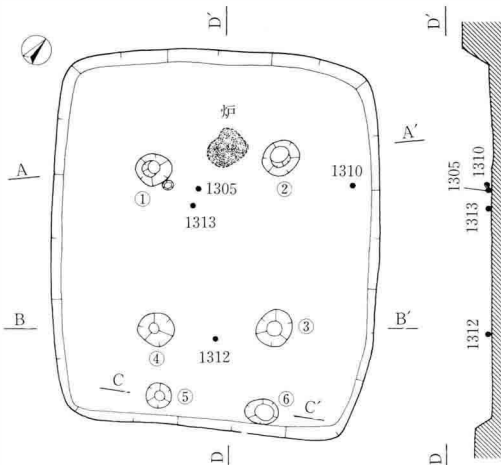
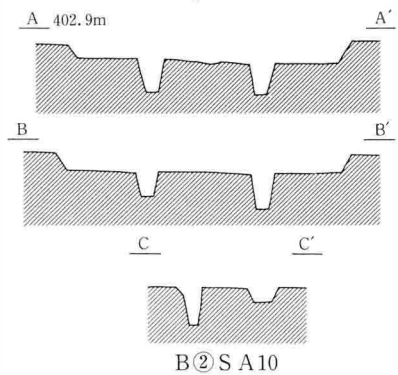
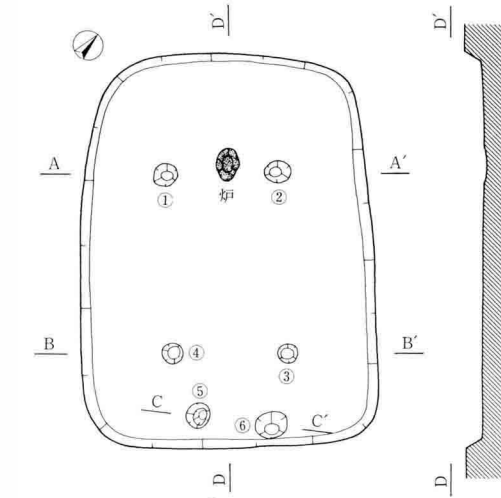
図版 33 弥生時代後期の遺構 (11)



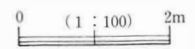
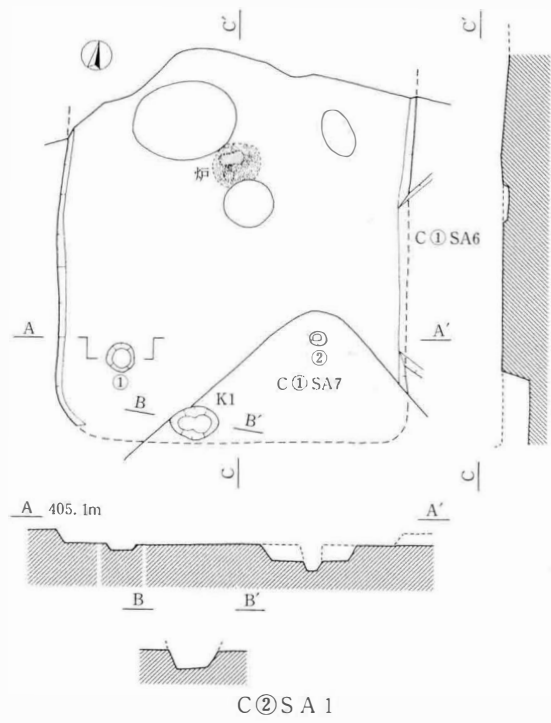
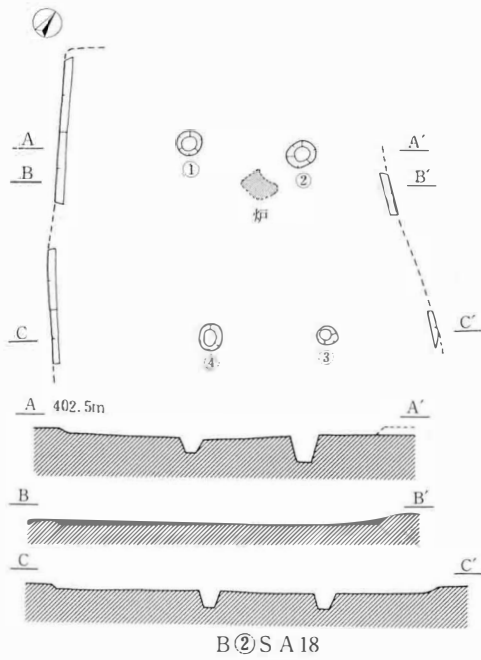
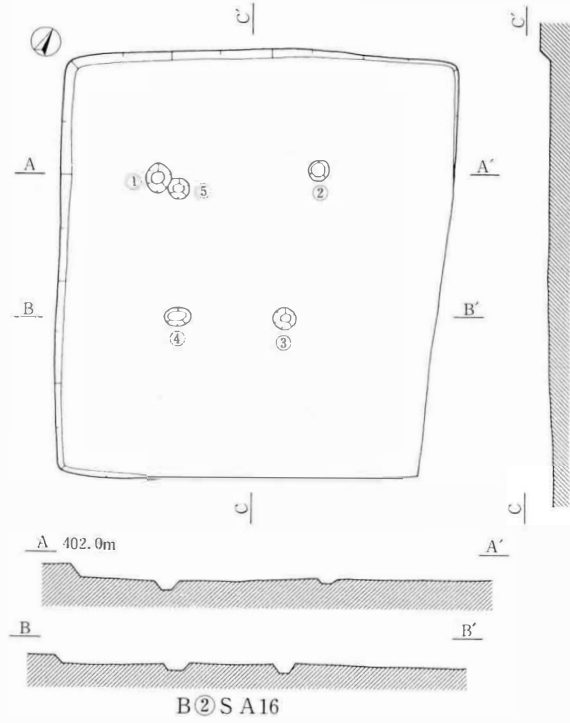
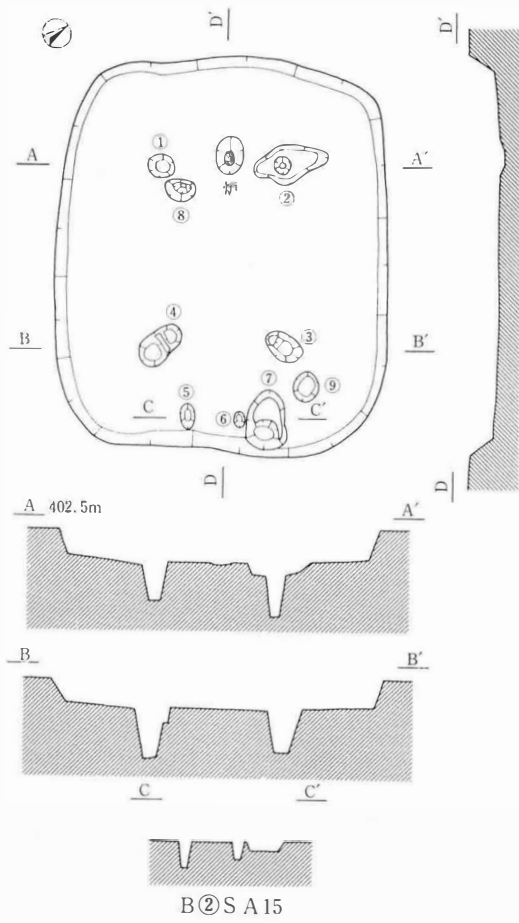
B②SA 9



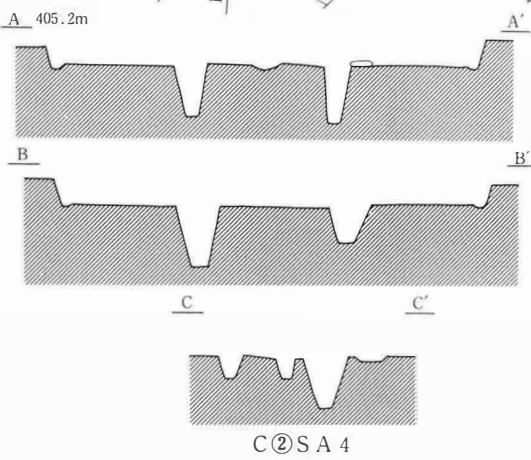
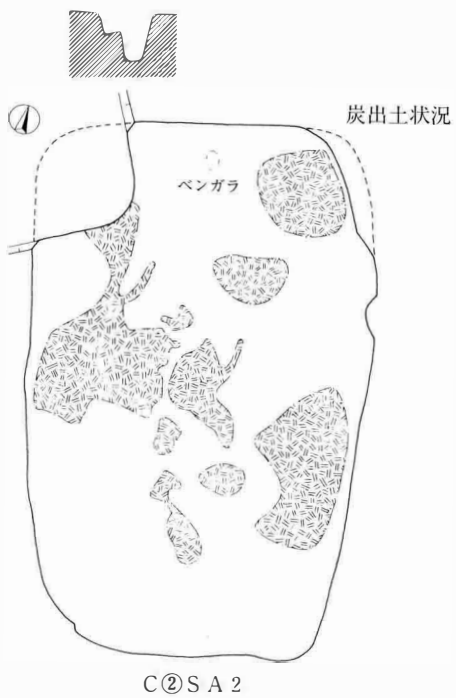
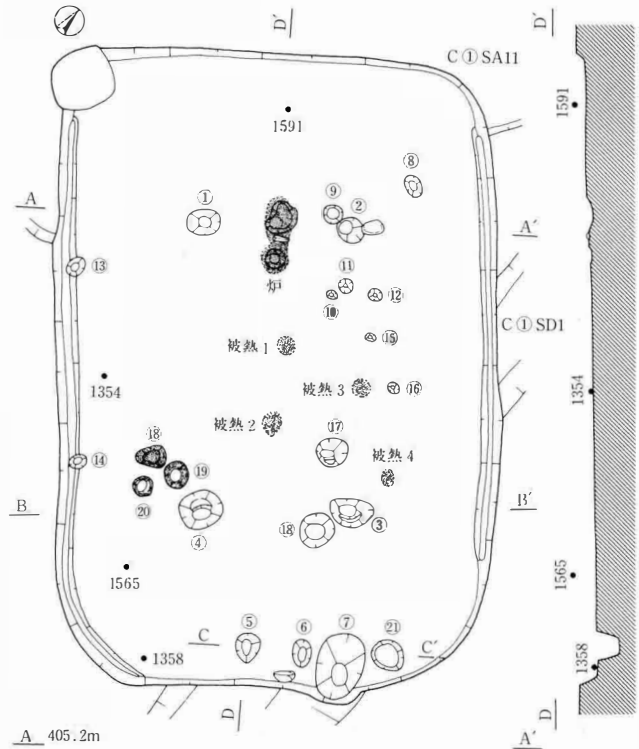
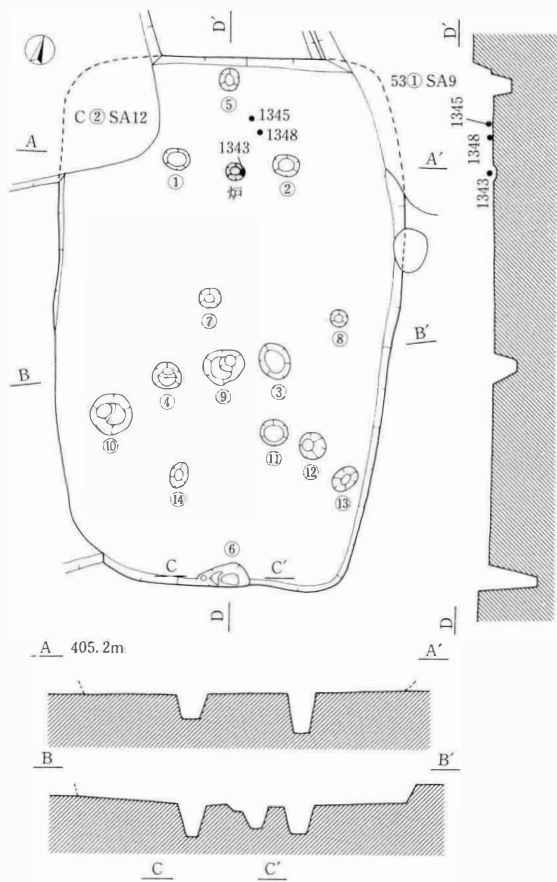
図版 34 弥生時代後期の遺構 (12)



図版 35 弥生時代後期の遺構 (13)

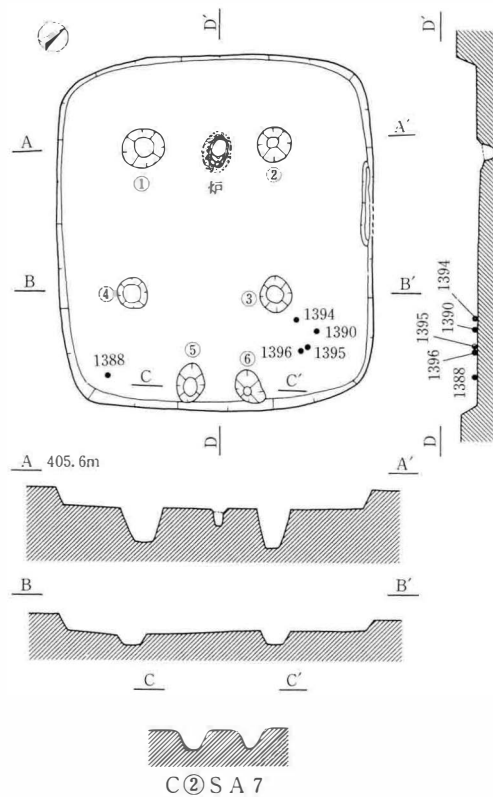
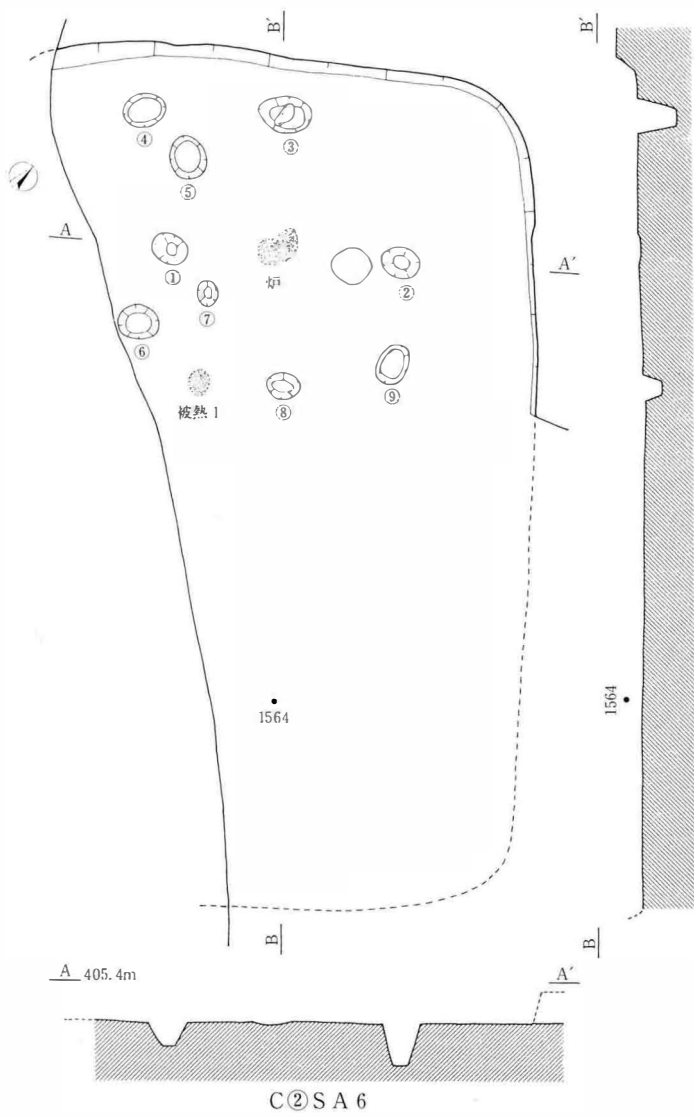


図版 36 弥生時代後期の遺構 (14)



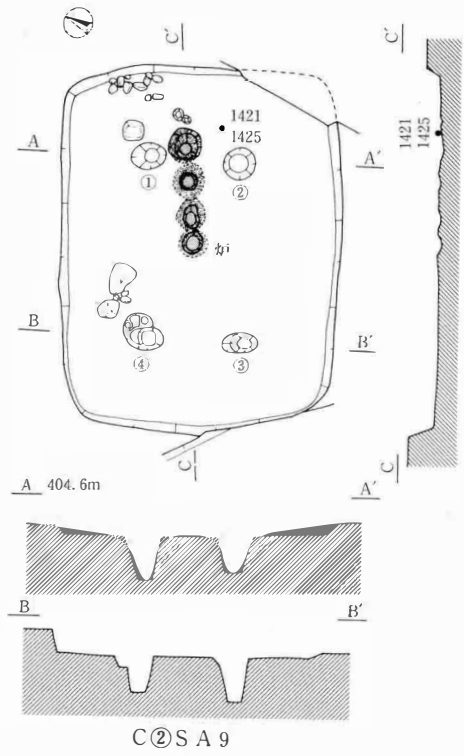
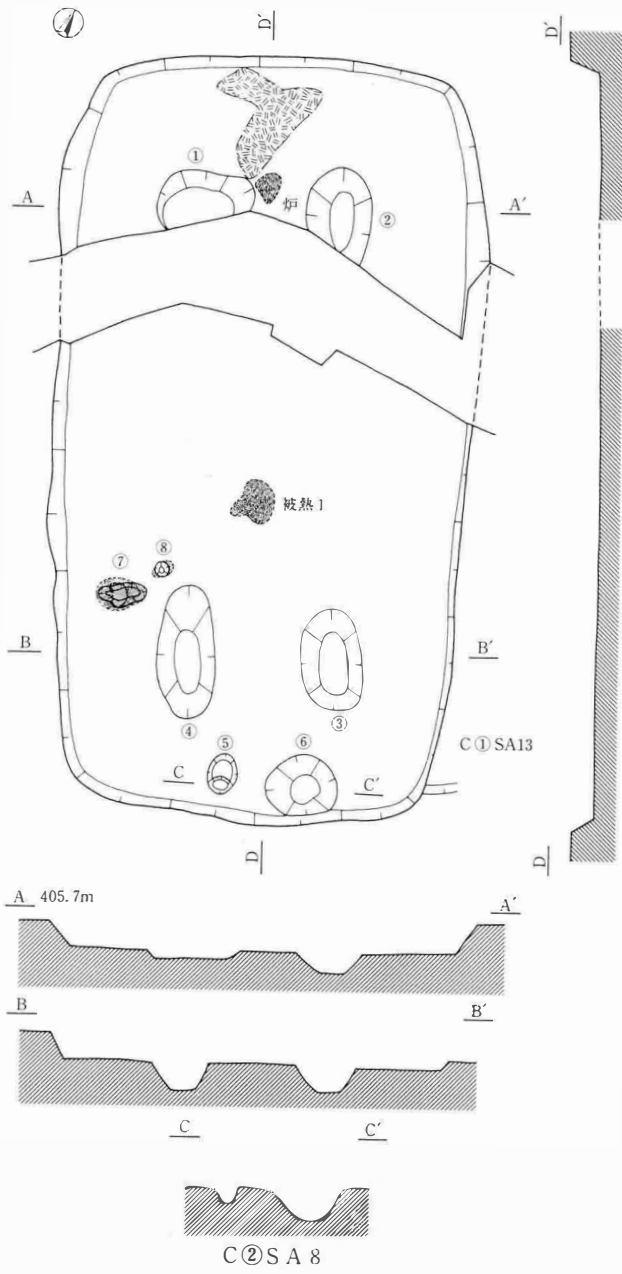
0 (1:100) 2m

図版 37 弥生時代後期の遺構 (15)



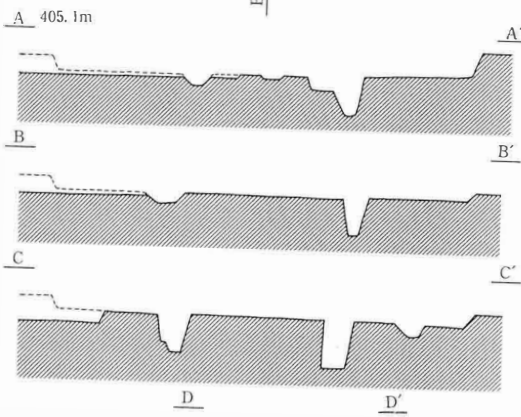
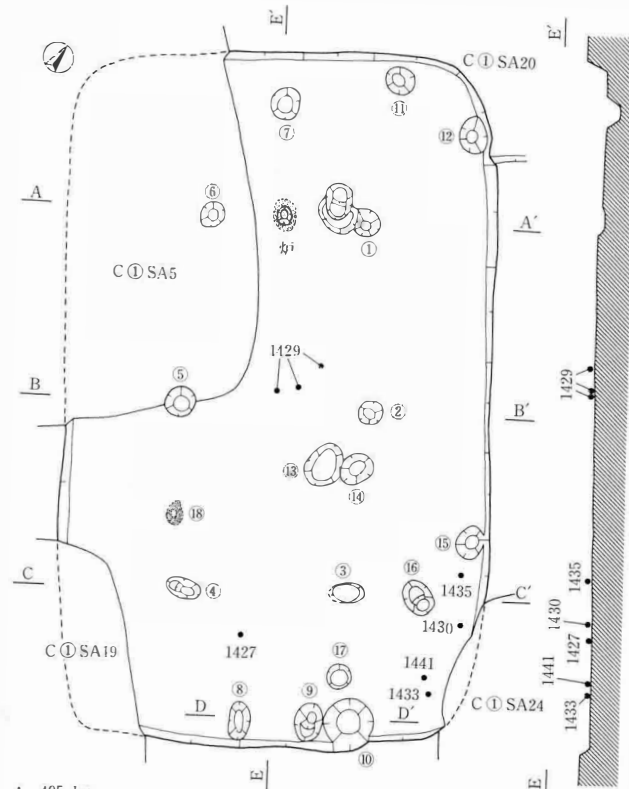
0 (1:100) 2m

図版 38 弥生時代後期の遺構 (16)

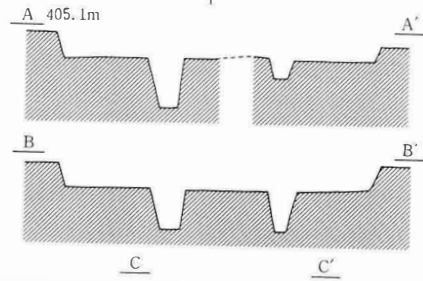
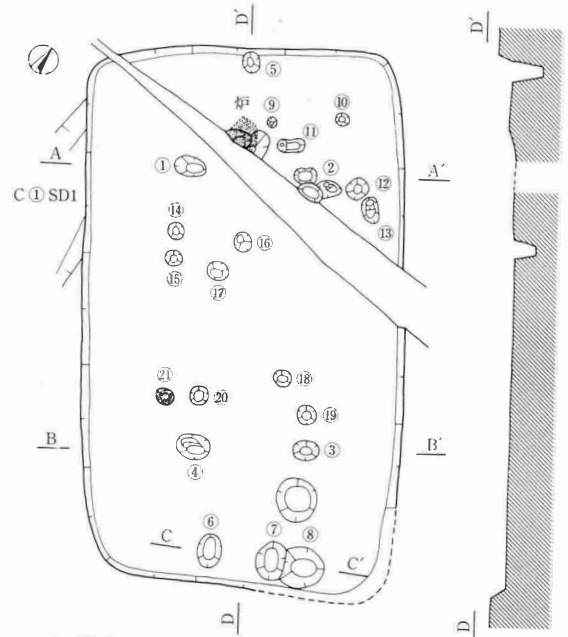


0 (1 : 100) 2m

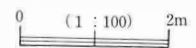
図版 39 弥生時代後期の遺構 (17)



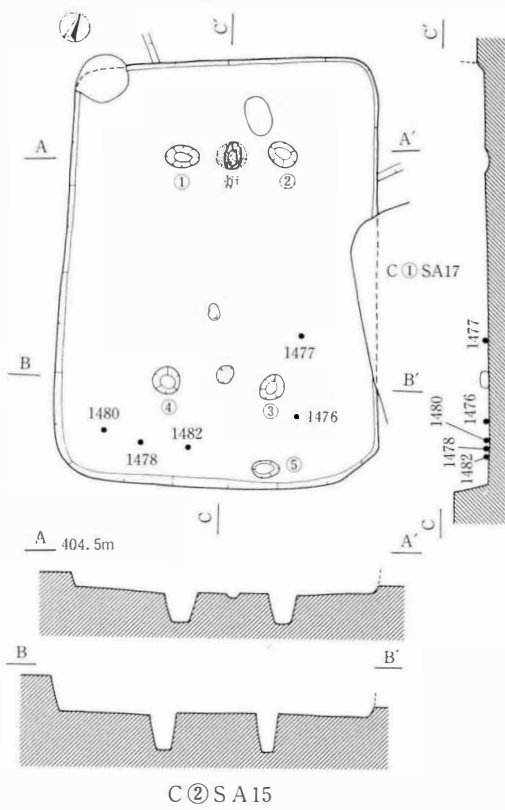
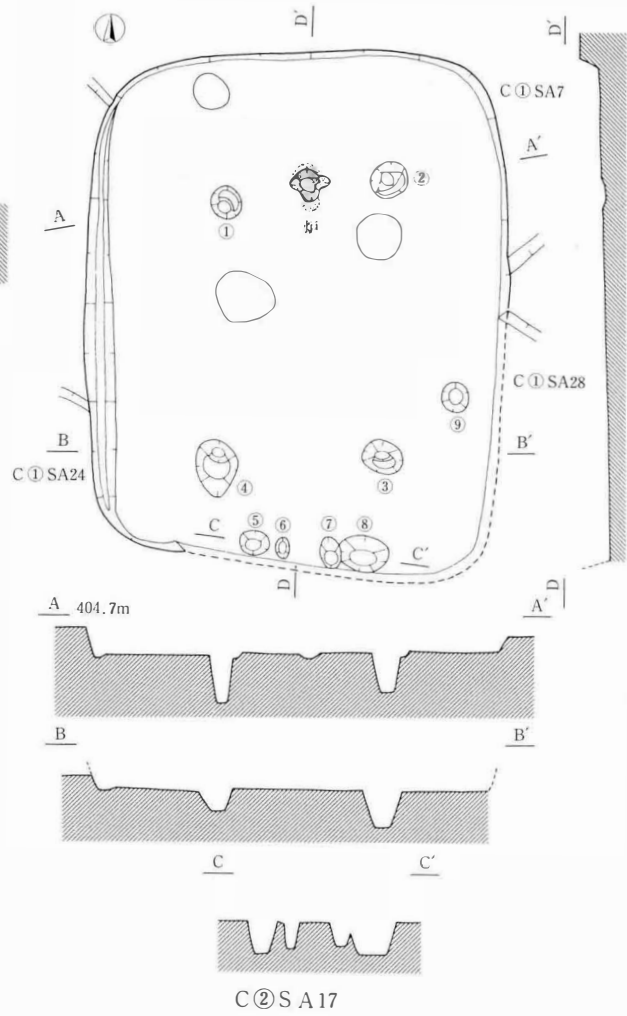
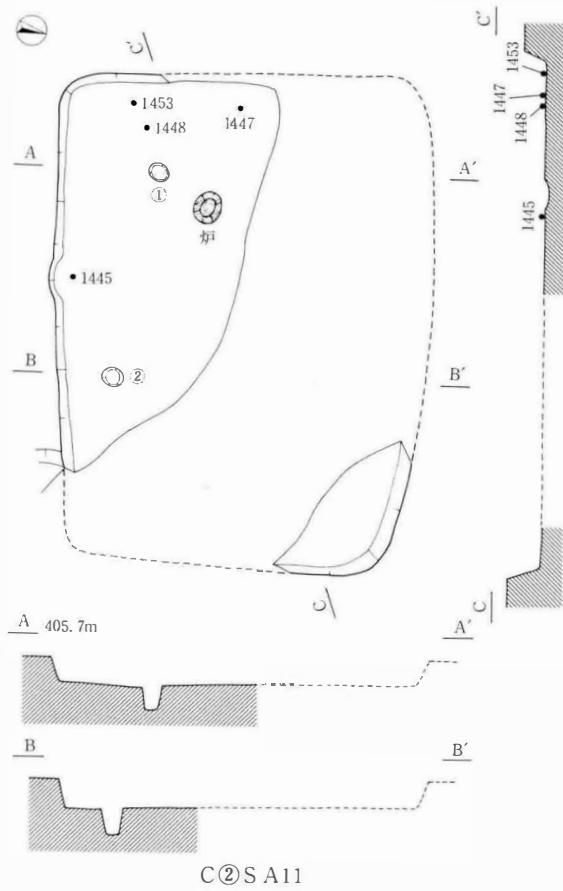
C② SA10



C② SA12

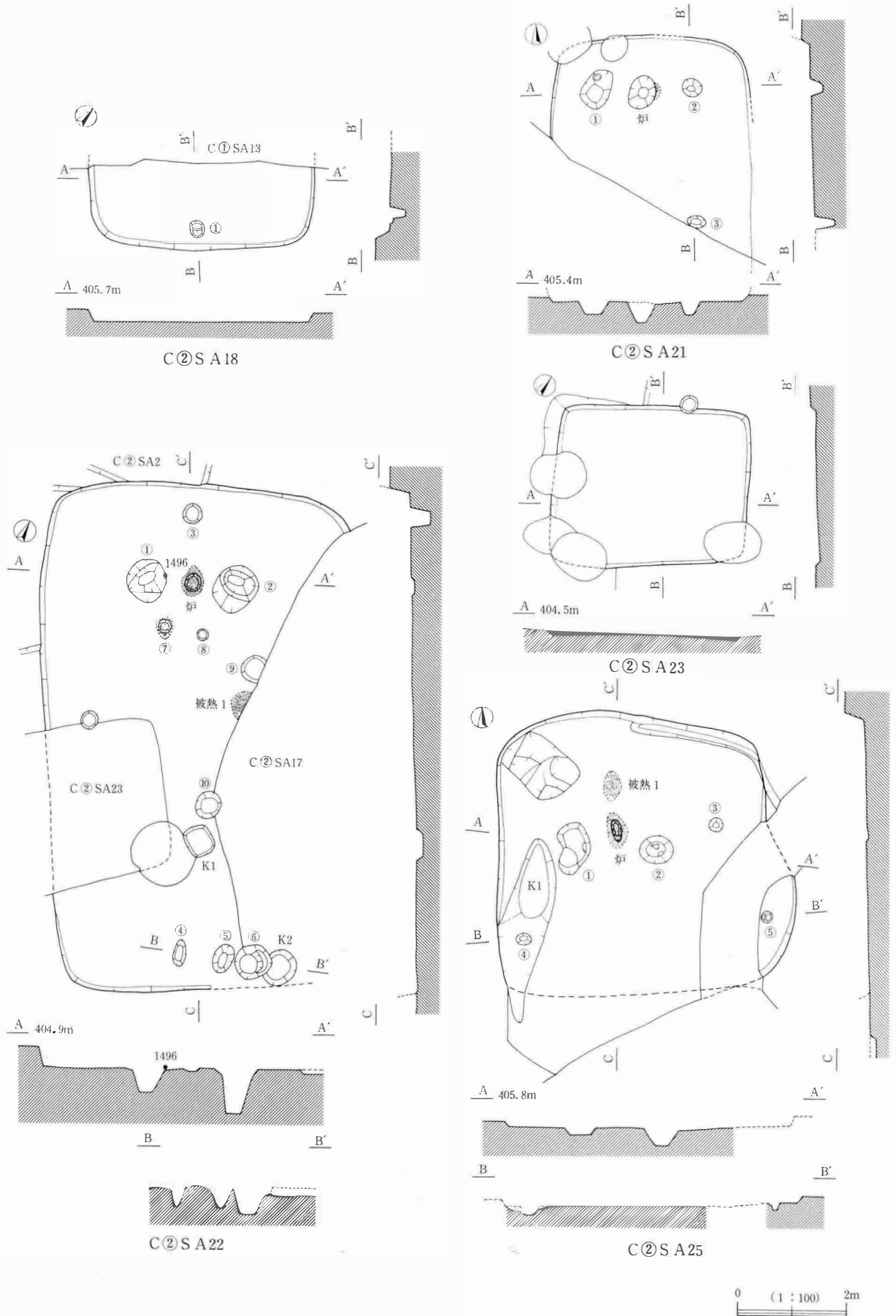


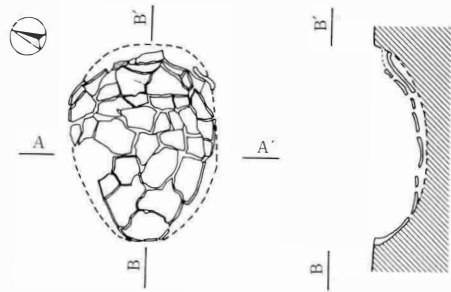
図版 40 弥生時代後期の遺構 (18)



0 (1 : 100) 2m

図版 41 弥生時代後期の遺構 (19)

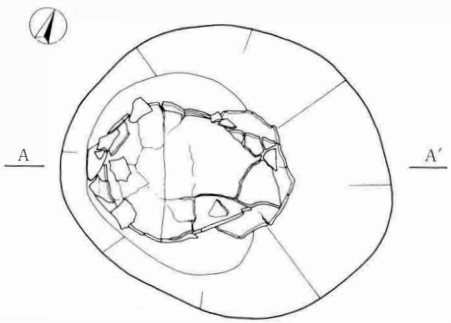




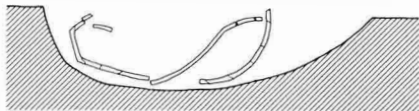
A 400.9m A'



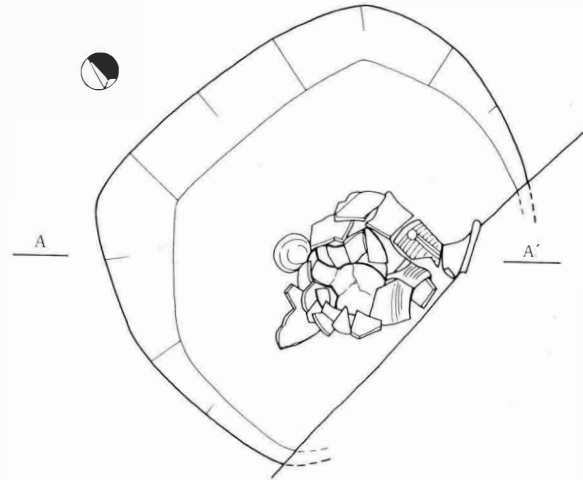
25①S J 1



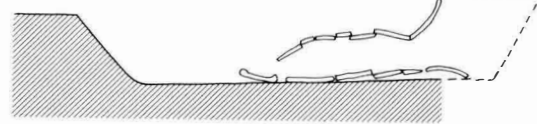
A 398.1m A'



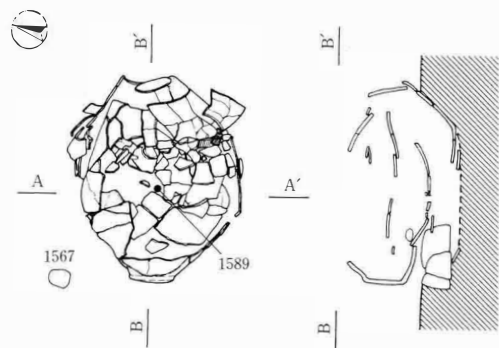
48①S J 7



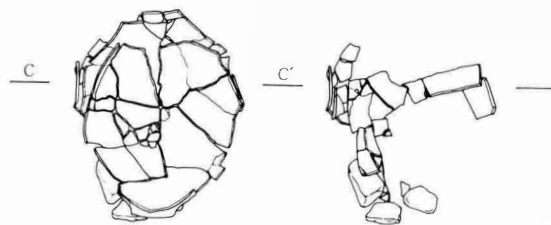
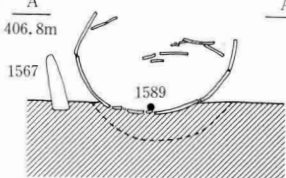
A 403.2m A'



50②S K 4

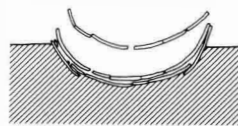


A 406.8m A'

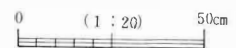


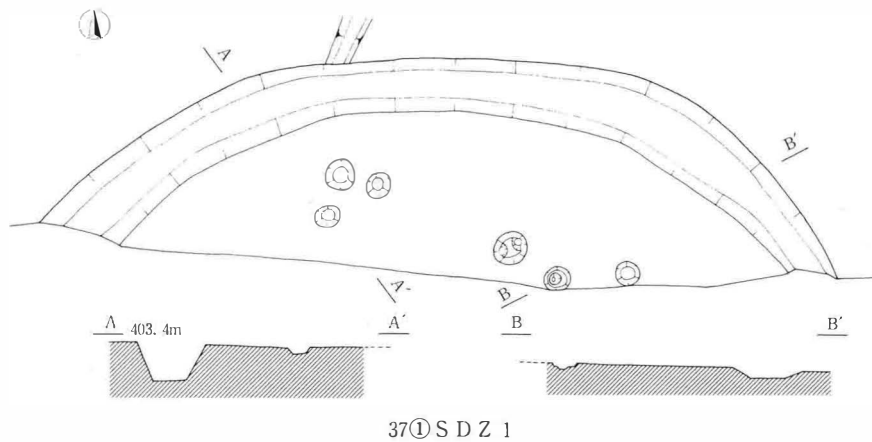
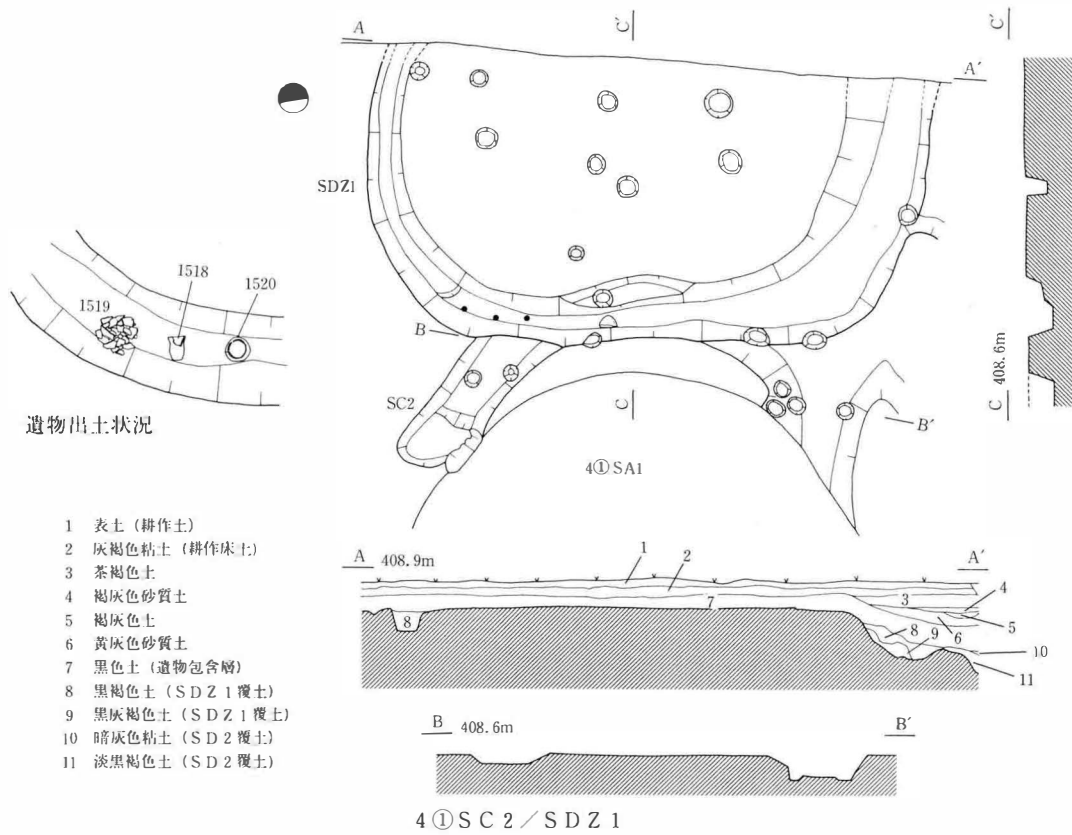
棺支え検出状況

C C'

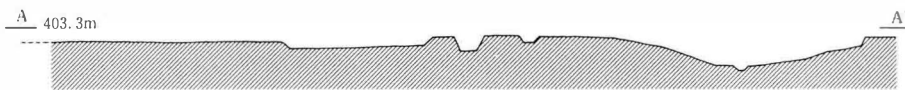
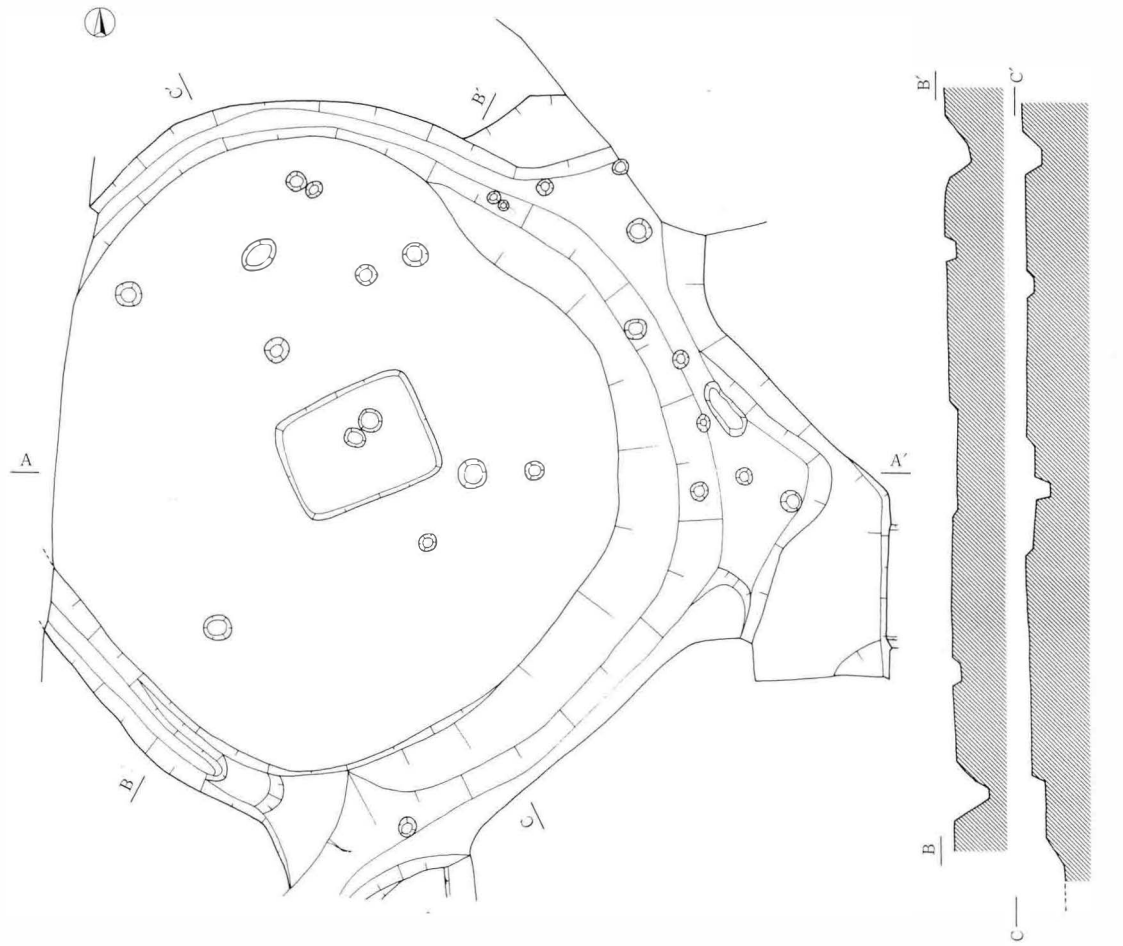


64①S J 1

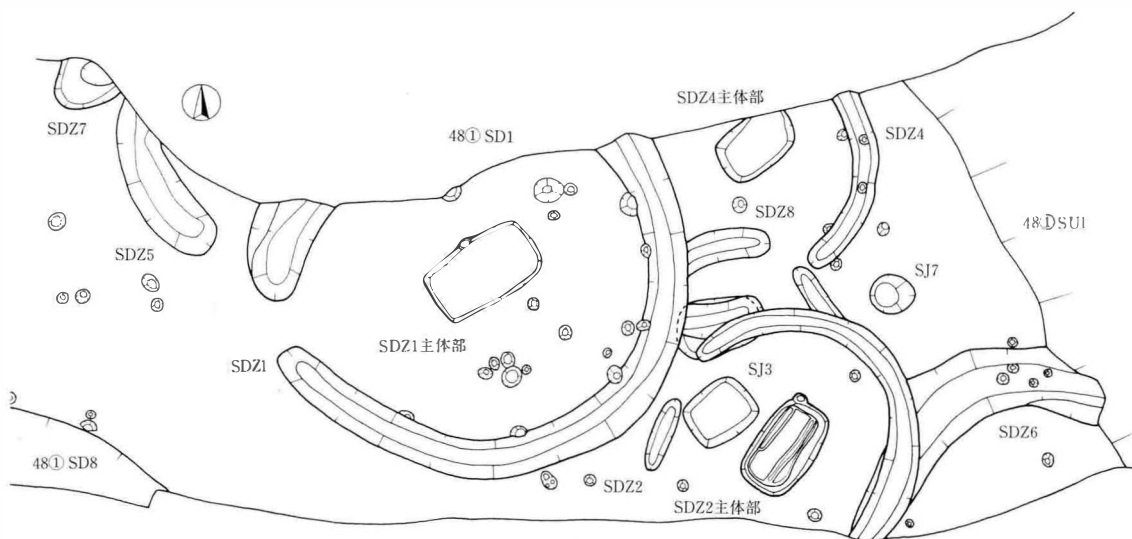
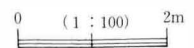




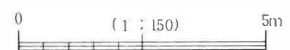
図版 44 弥生時代後期の遺構 (22)



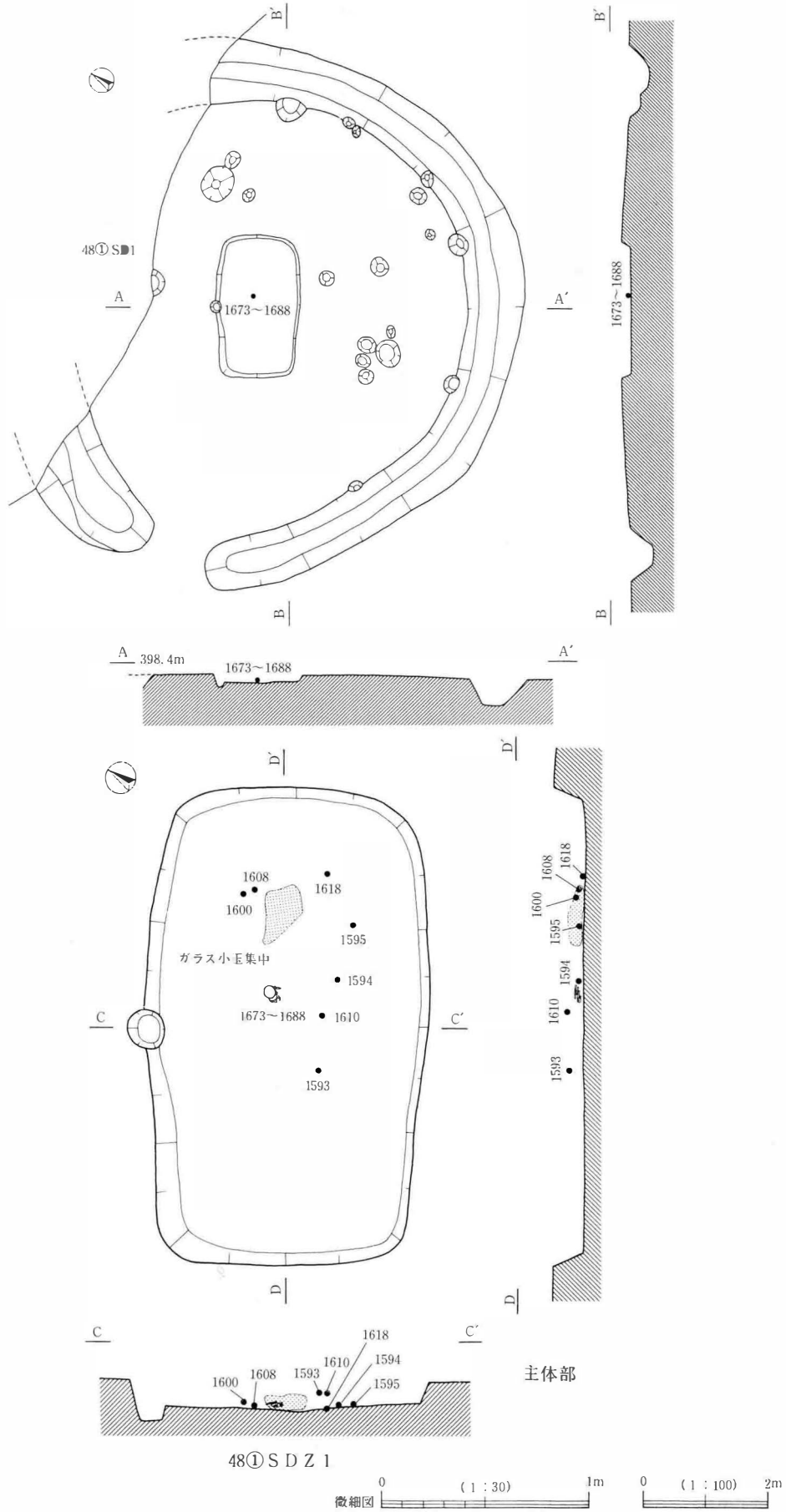
19①SDZ1



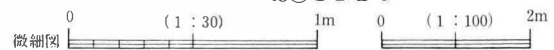
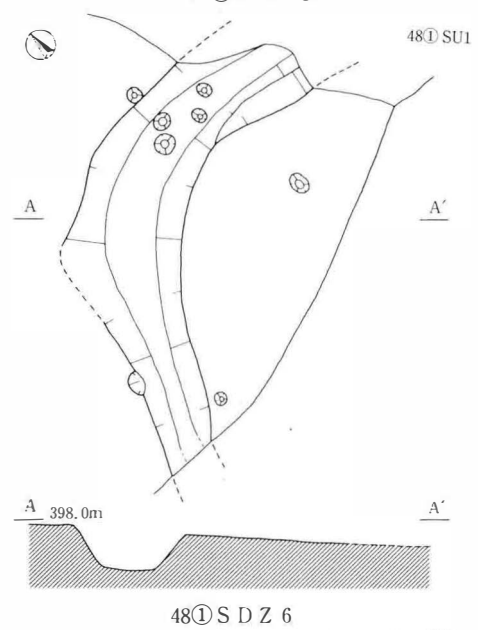
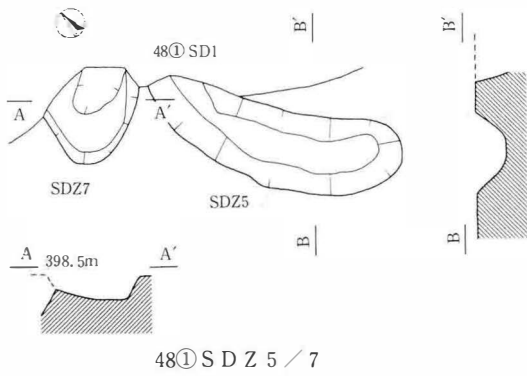
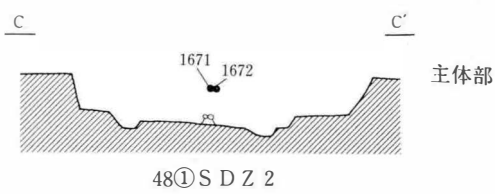
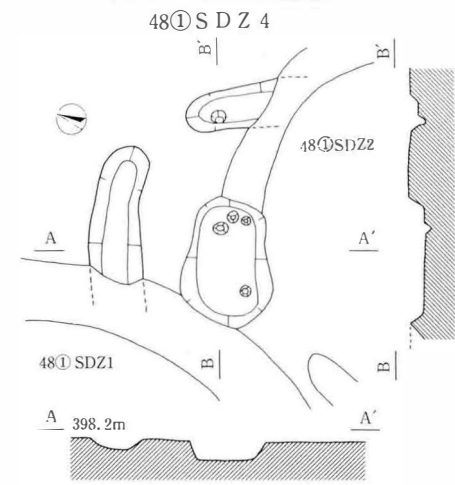
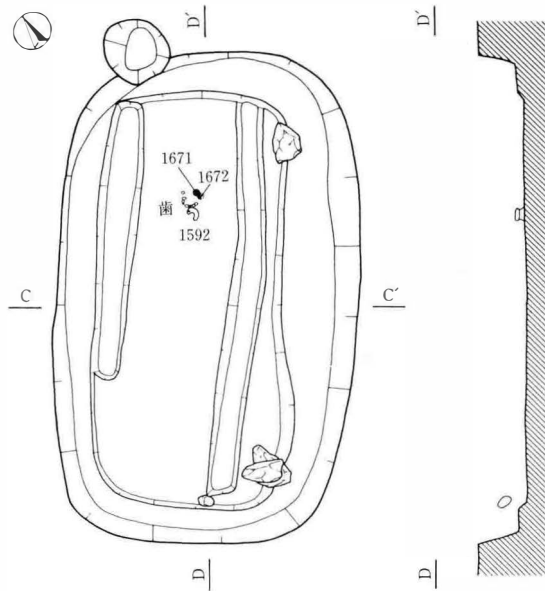
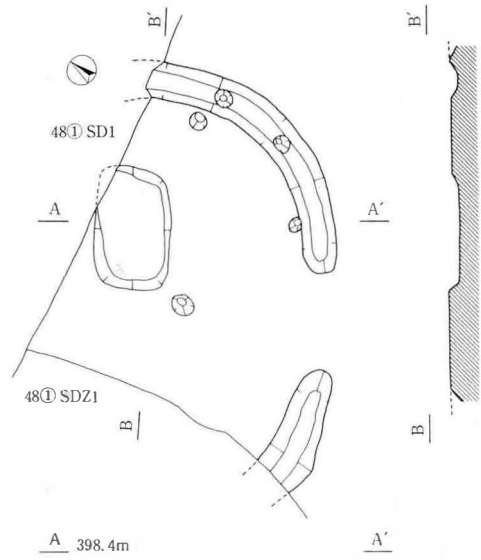
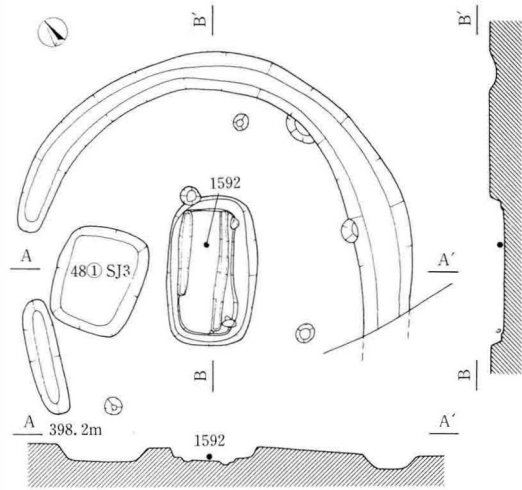
48区SJ/SDZ群遺構配置図



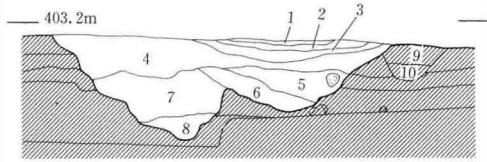
図版 45 弥生時代後期の遺構 (23)



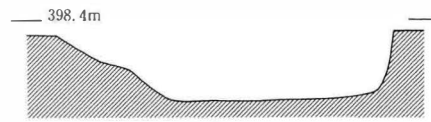
図版 46 弥生時代後期の遺構 (24)



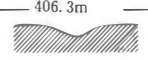
図版 47 弥生時代後期の遺構 (25)



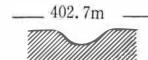
- 1 黄褐色砂 粘性弱、しまり弱
- 2 黒色粘土 粘性強、しまり強、酸化鉄微量含む
- 3 黒褐色土 粘性やや強、しまりやや強、酸化鉄・炭化物微量含む
- 4 暗灰黄色砂質土 粘性やや弱、しまりやや弱、酸化鉄・炭化物少量含む
- 5 暗灰黄色砂 粘性弱、しまり弱、礫を多量に含む
- 6 黒褐色砂 粘性弱、しまり弱、下層に礫を多量に含む
- 7 黒褐色砂 (6層よりも暗い) 粘性弱、しまり弱、下層に礫を多量に含む
- 8 黒褐色砂 粘性やや弱、しまりやや弱、礫を多量に含む
- 9 暗黄灰色砂 粘性弱、しまり弱、酸化鉄少量・礫少量含む
- 10 暗黄灰色砂 粘性弱、しまり弱、酸化鉄少量・礫多量含む



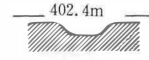
48①S D 1



55①S D 6

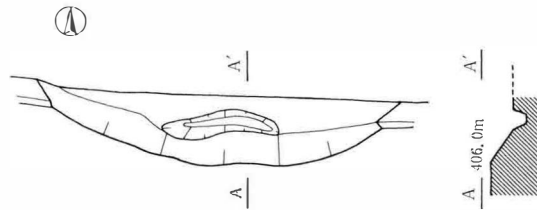


B②S D 2

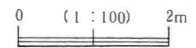


B②S D 8

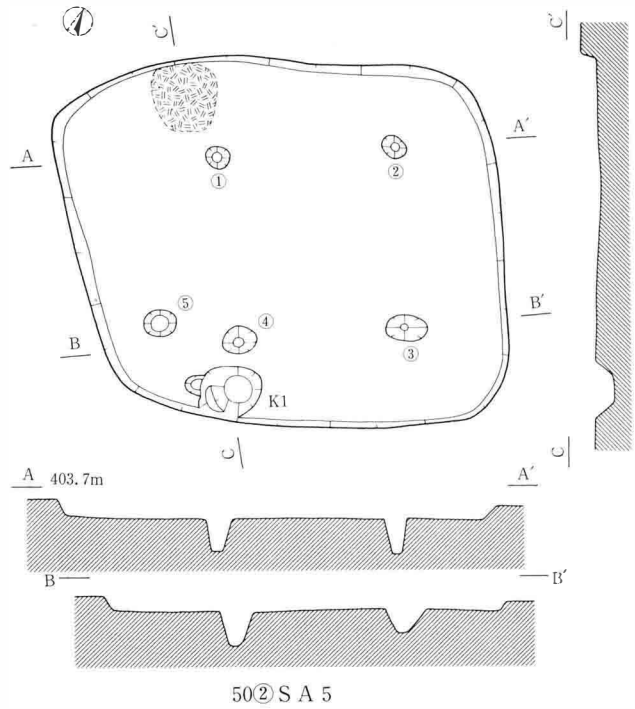
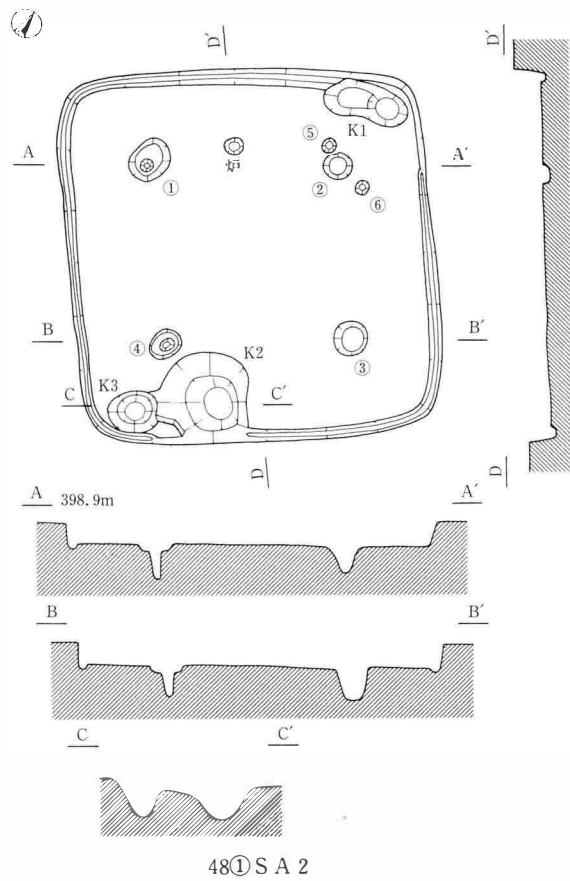
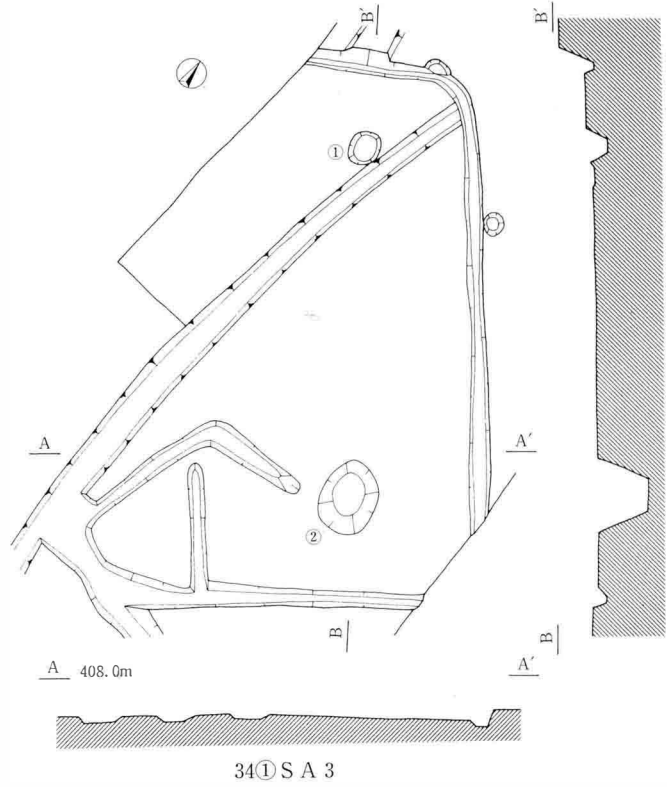
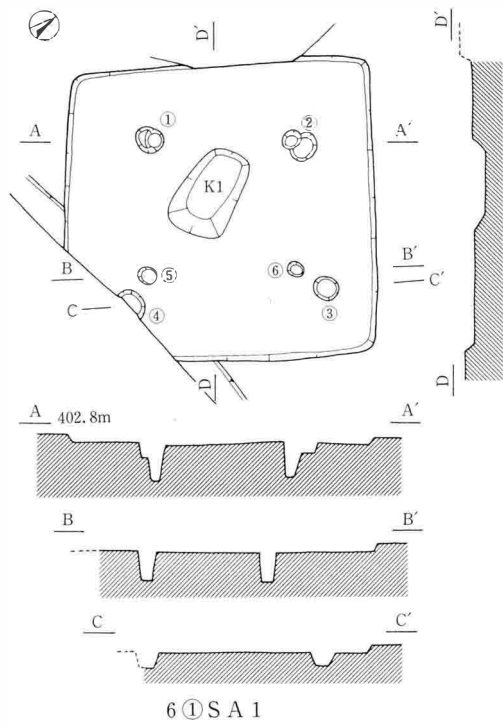
B②S D 6



62①S X 4

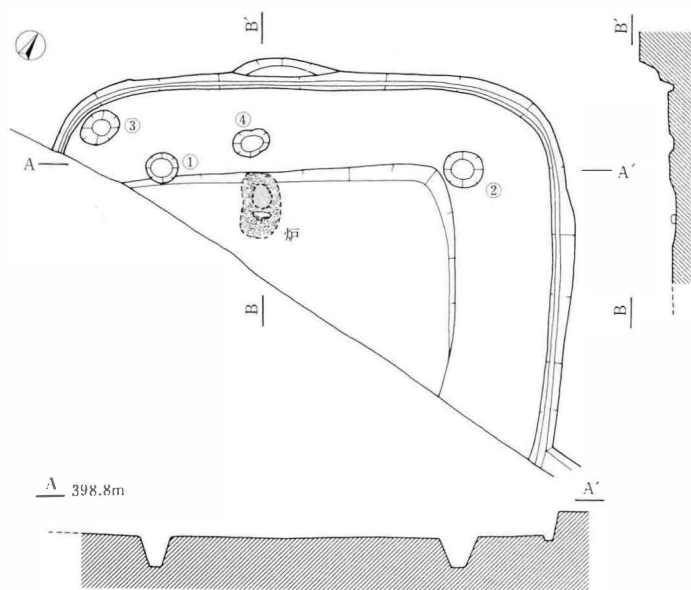


図版 48 古墳時代前期～中期の遺構 (1)

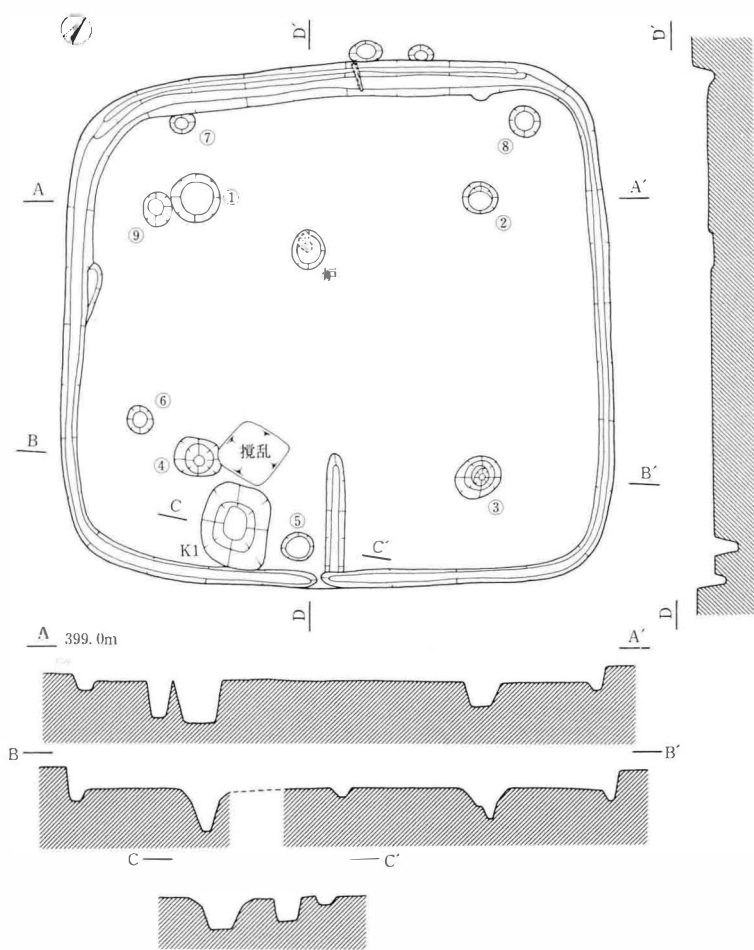


0 (1:100) 2m

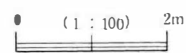
図版 49 古墳時代前期～中期の遺構 (2)

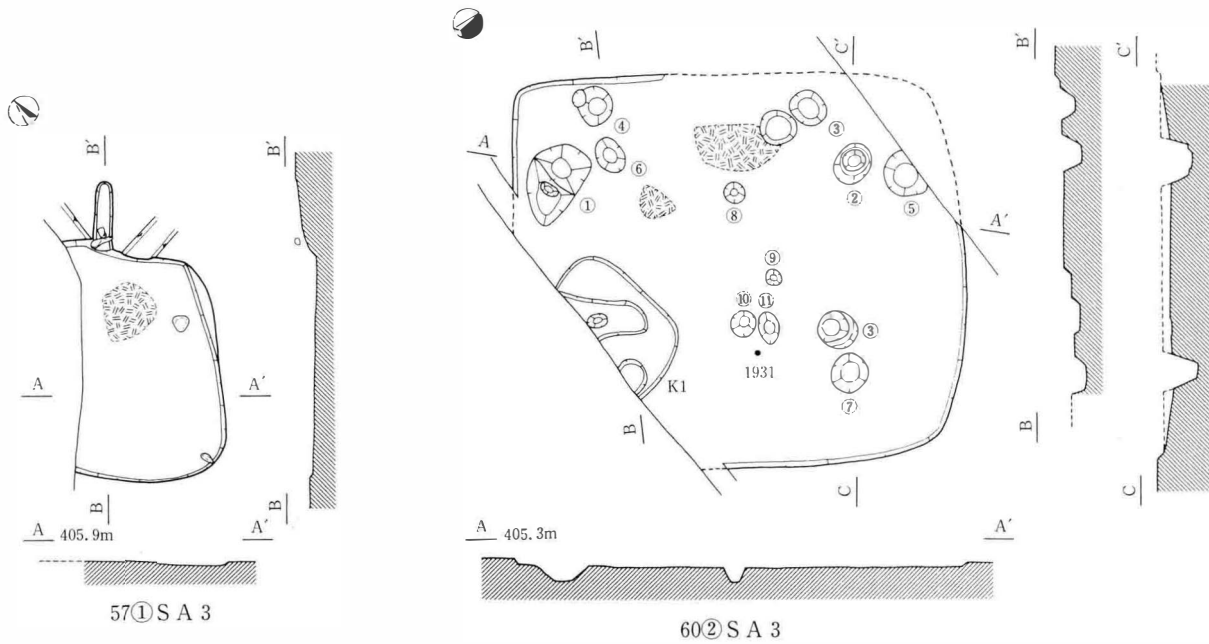
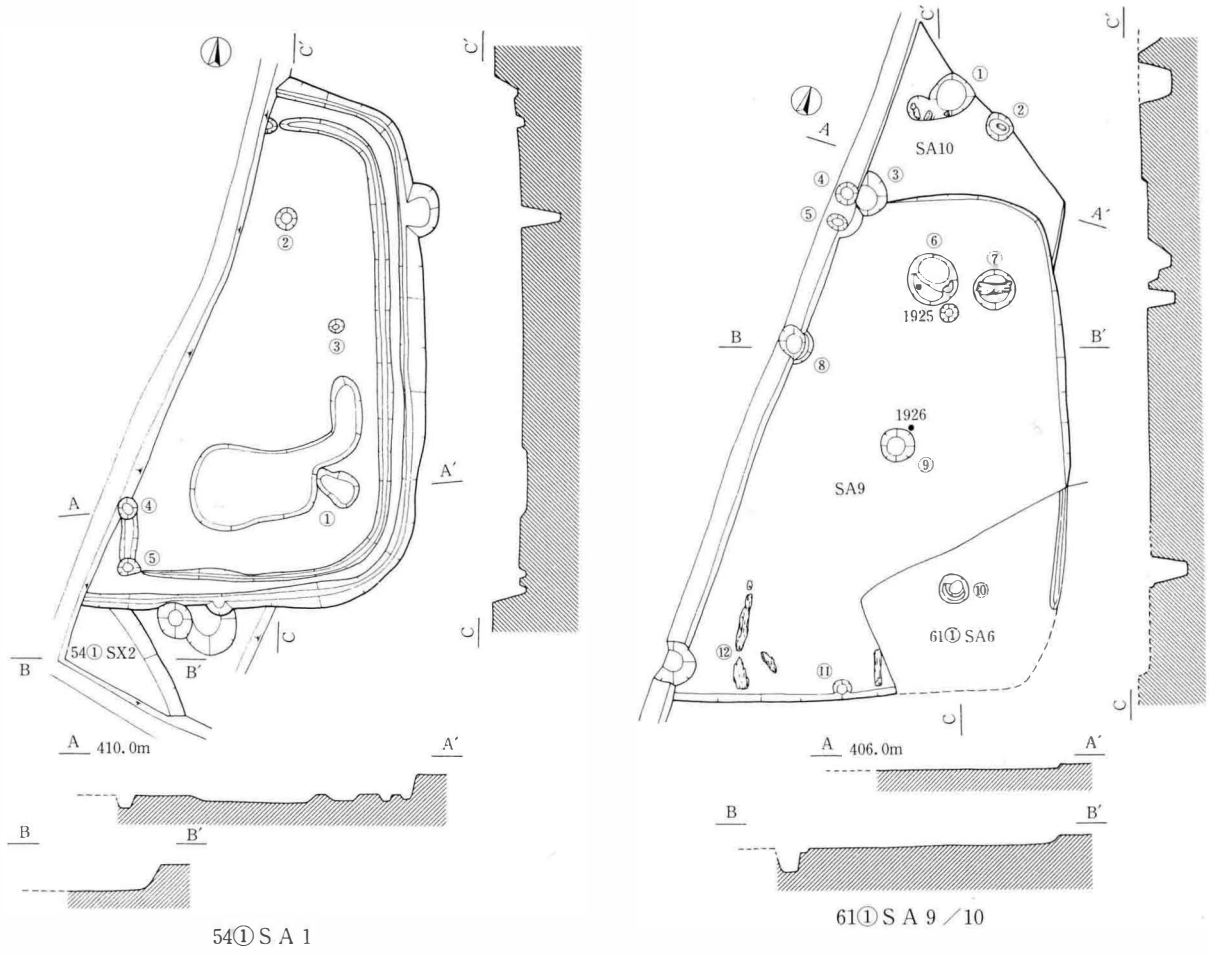


48① S A 1



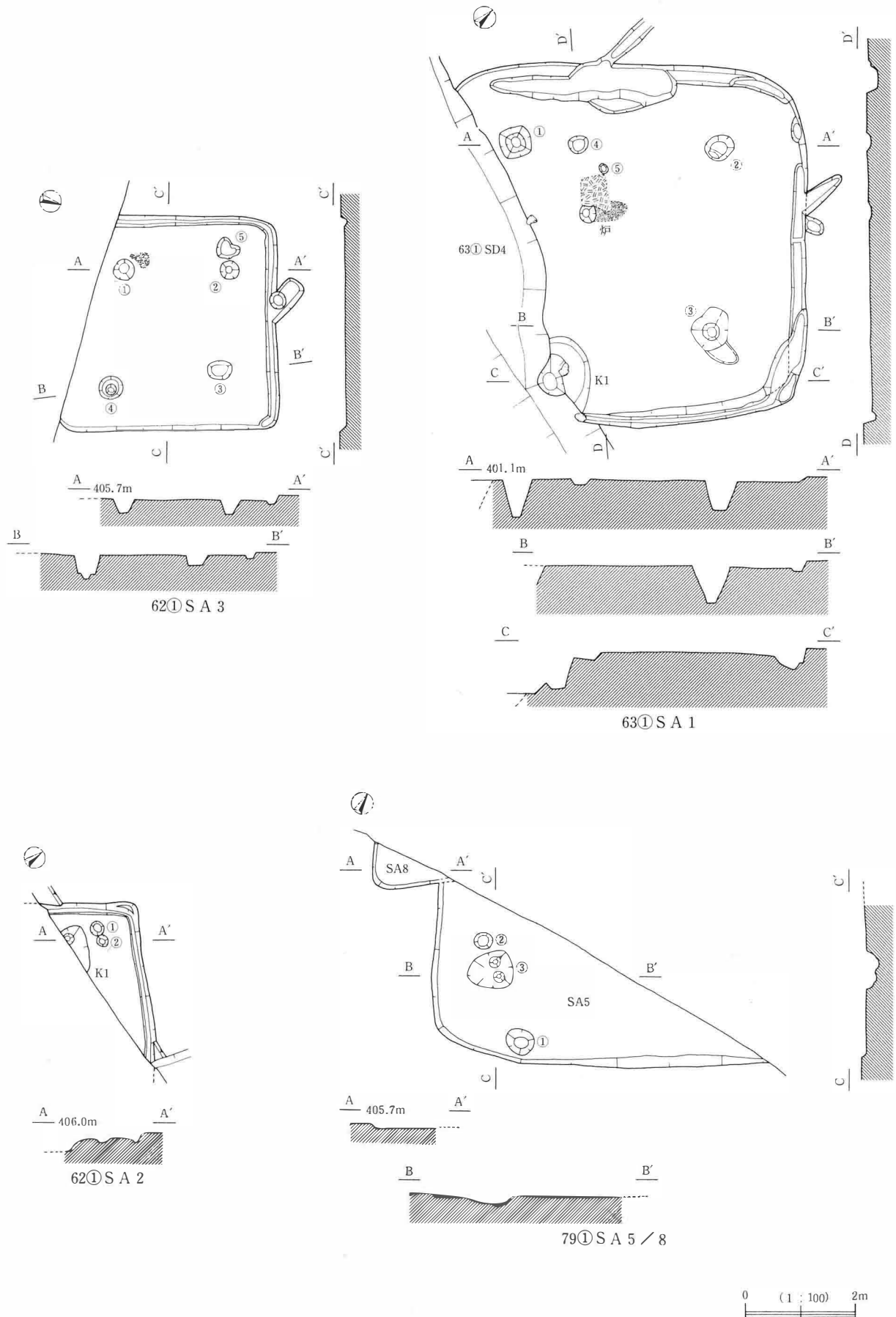
48① S A 3



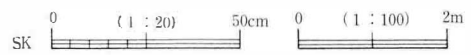
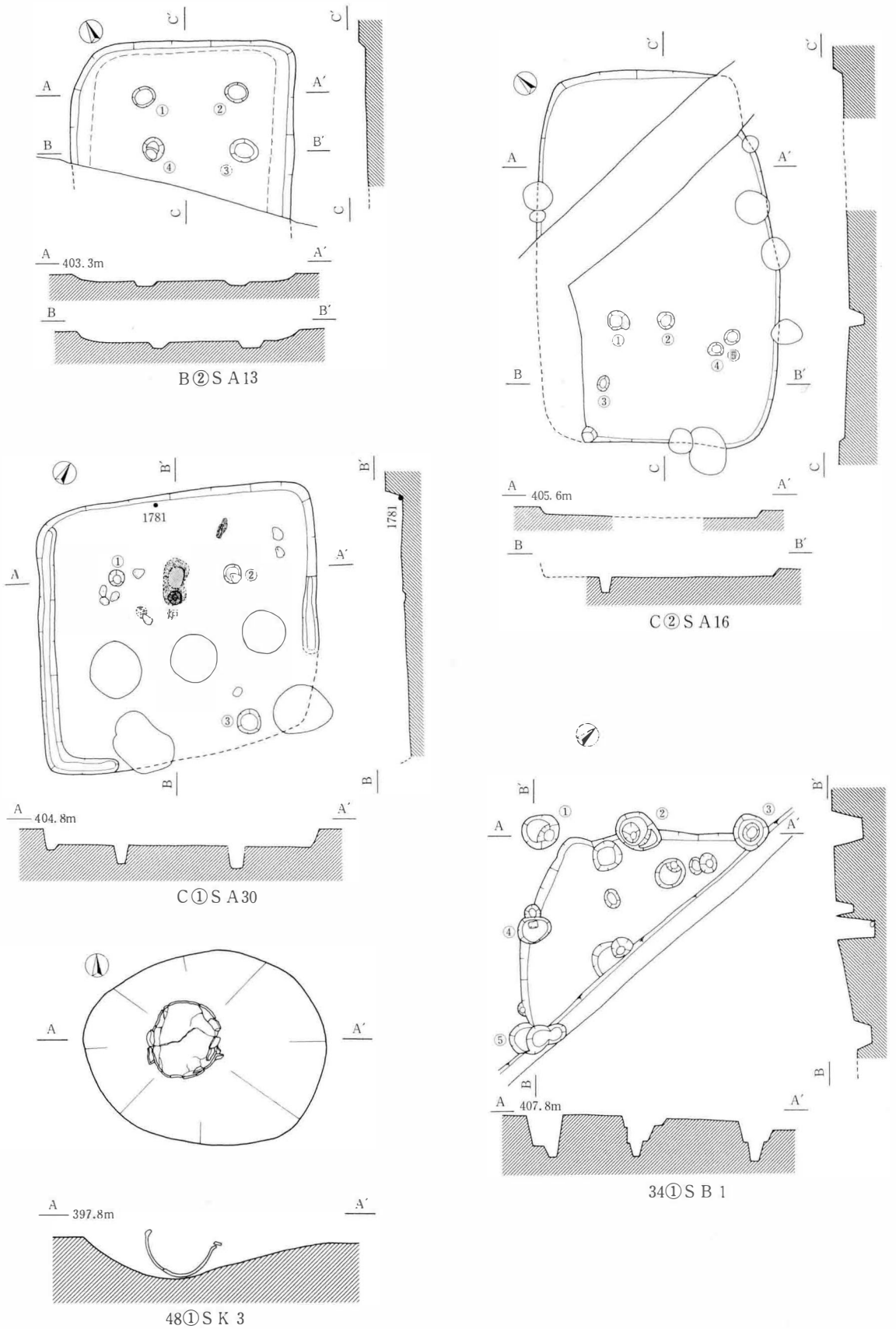


0 (1 : 100) 2m

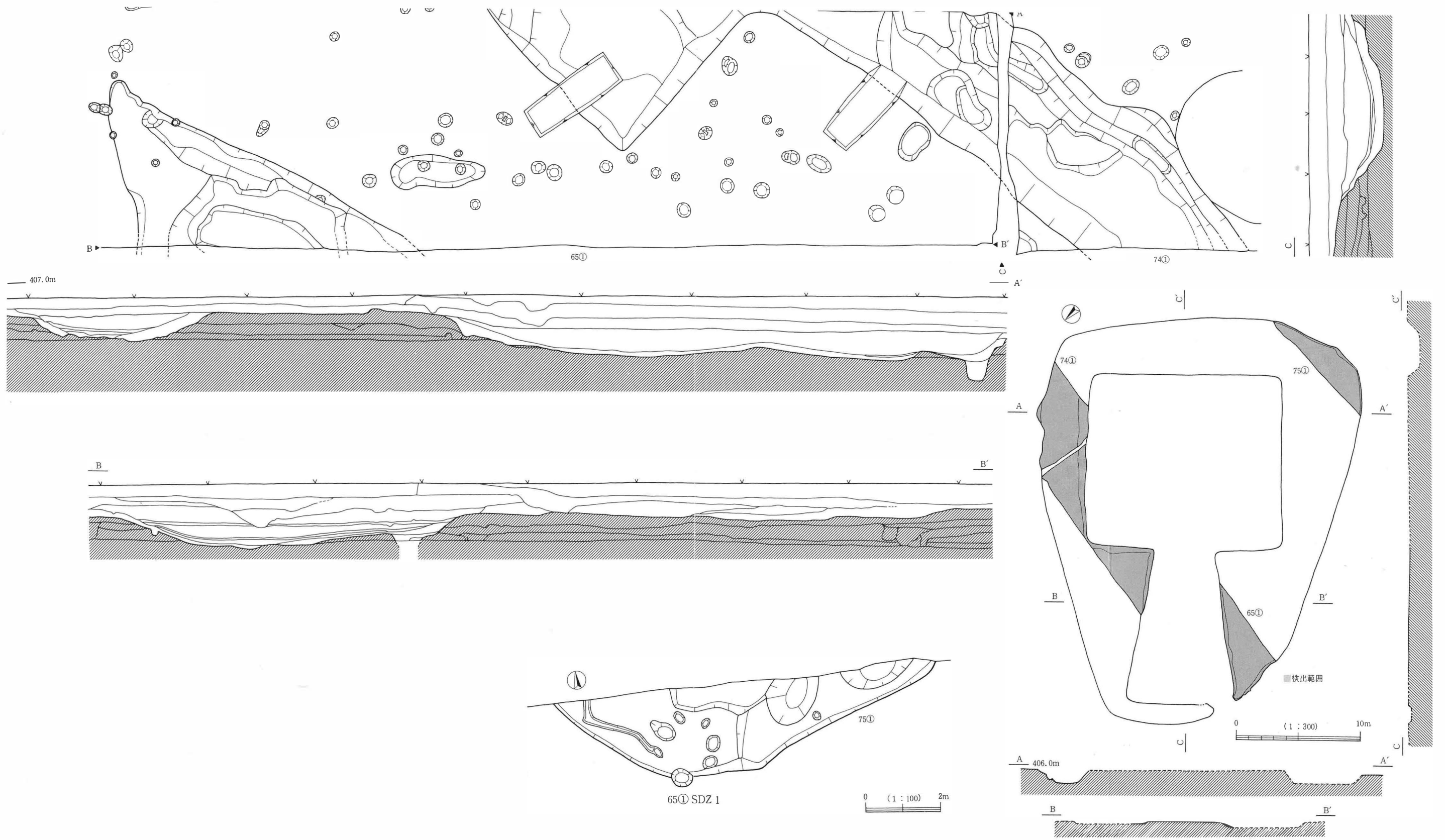
図版 51 古墳時代前期～中期の遺構 (4)

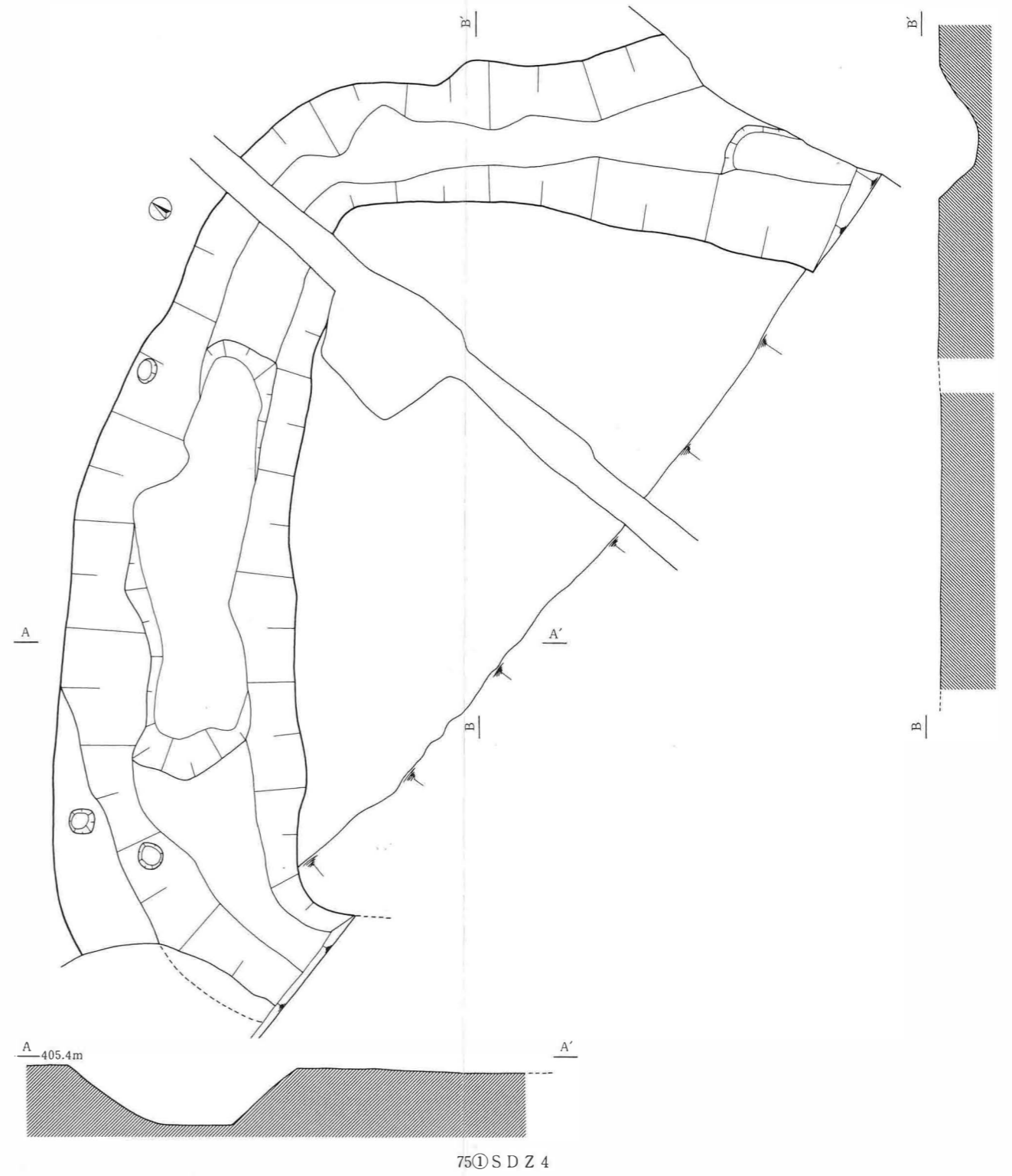
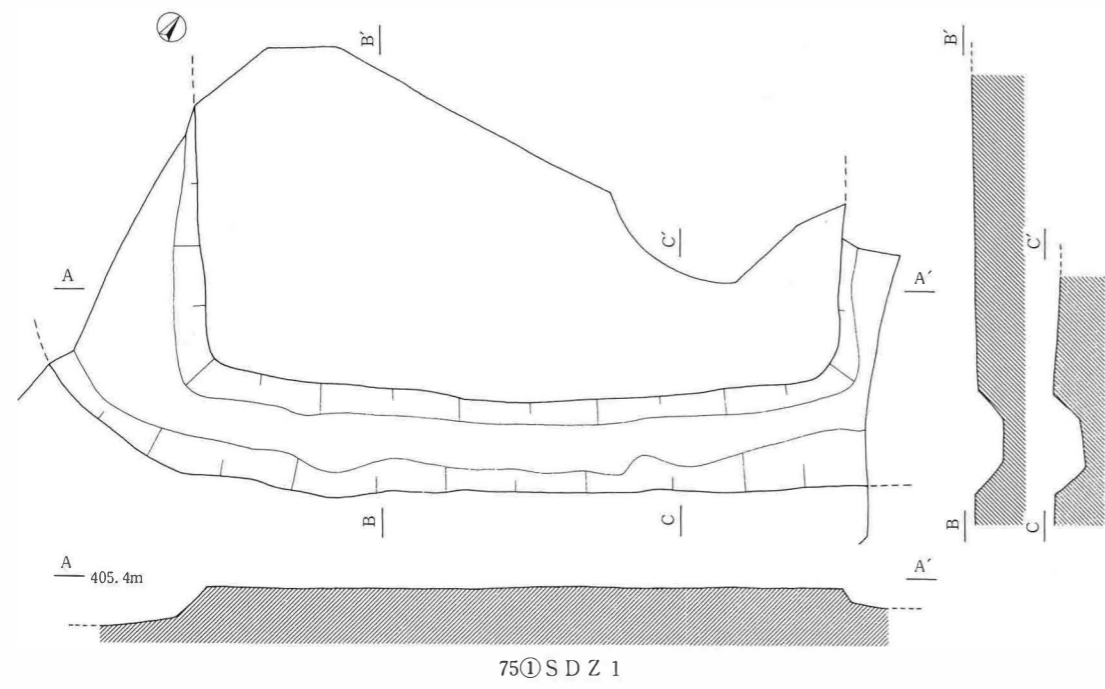


図版 52 古墳時代前期～中期の遺構 (5)



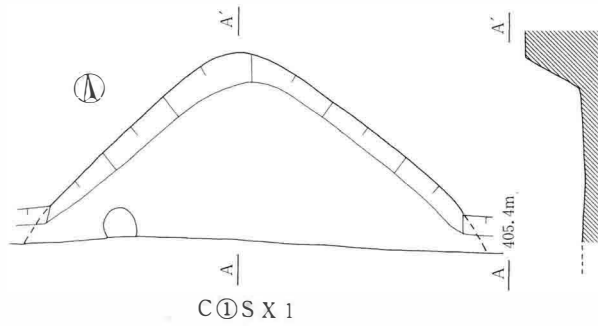
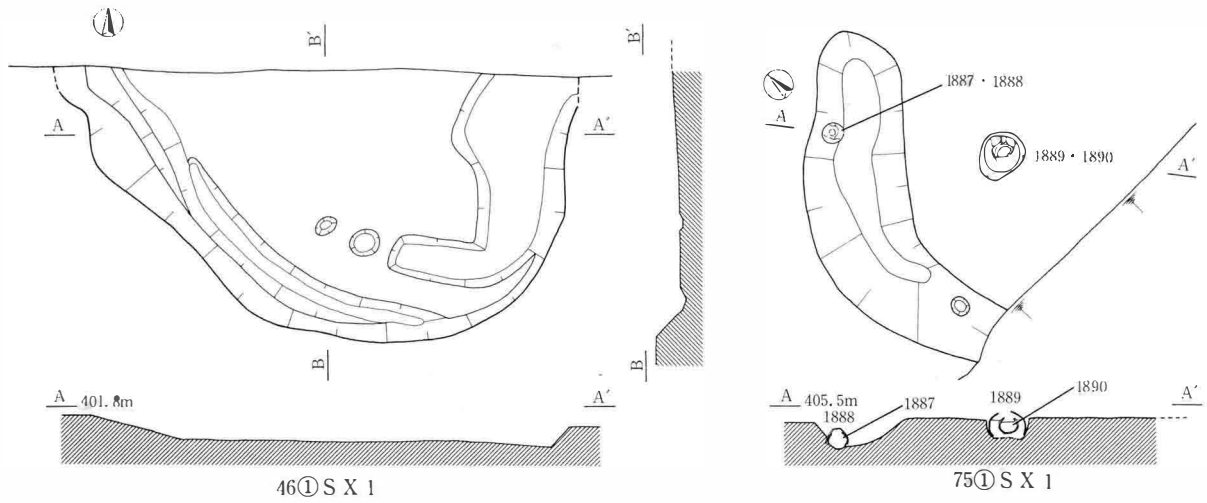
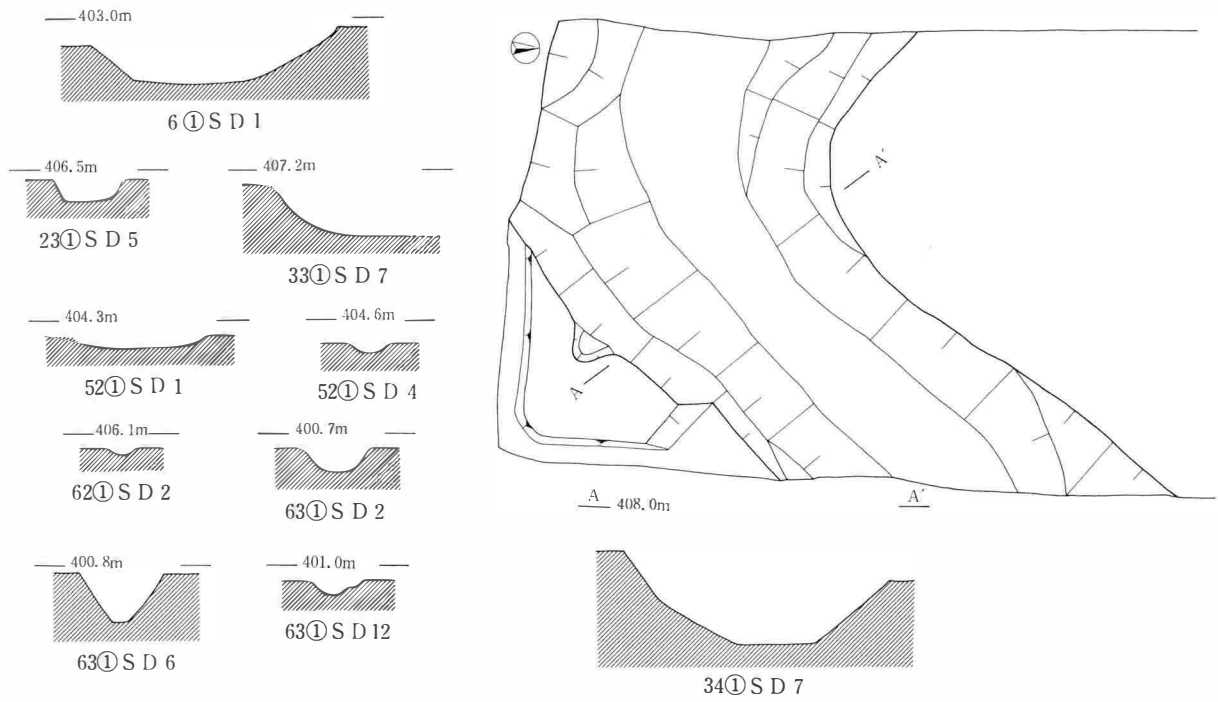
図版 53 古墳時代前期～中期の遺構 (6)



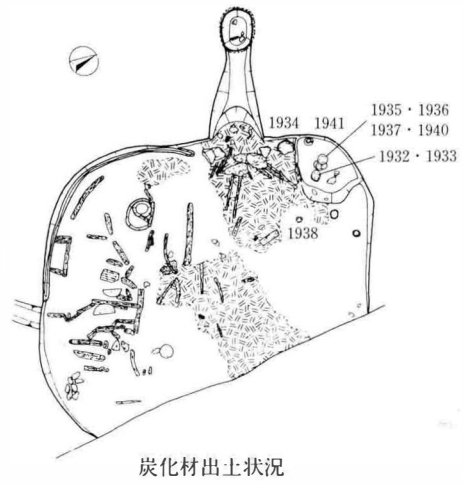
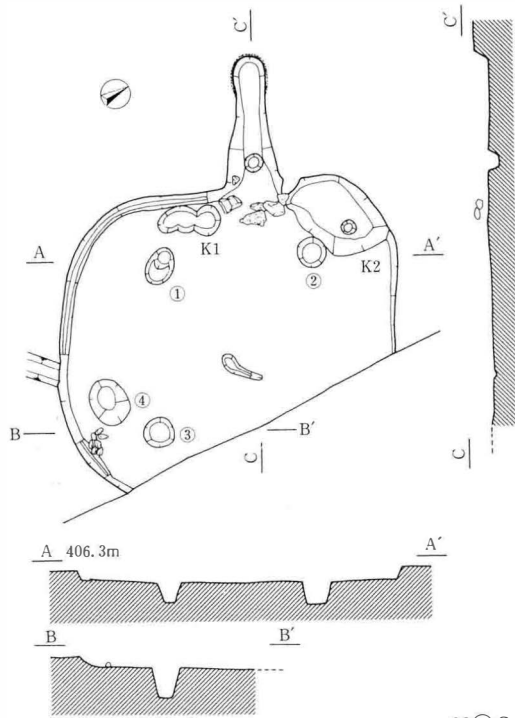


0 (1:100) 2m

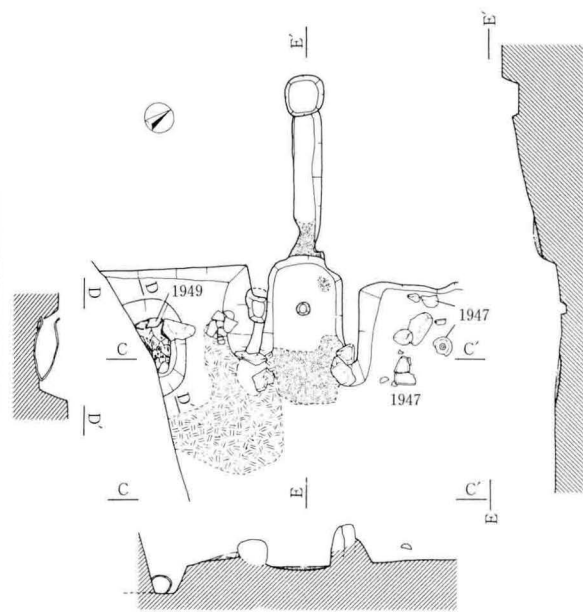
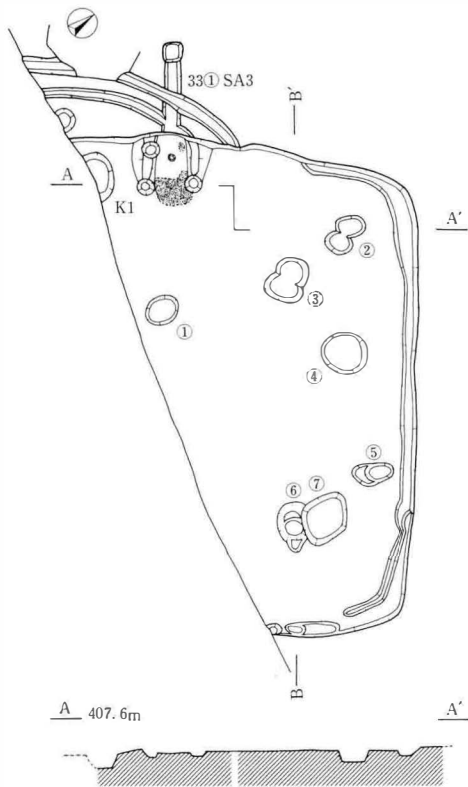
図版 55 古墳時代前期～中期の遺構 (8)



0 (1:100) 2m

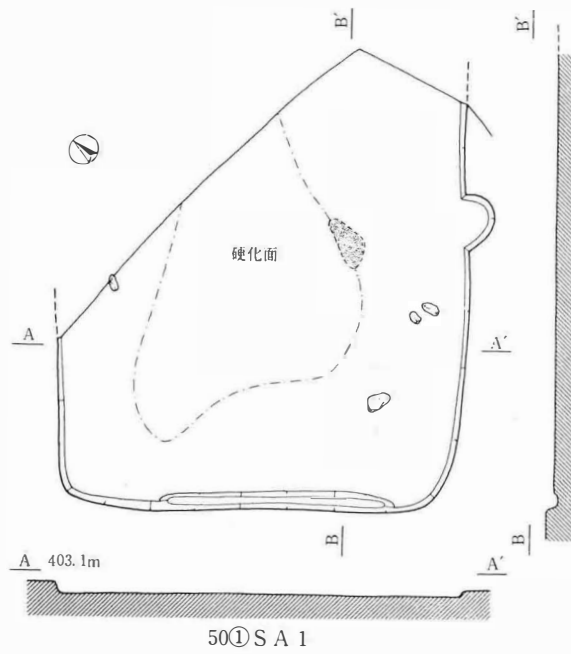
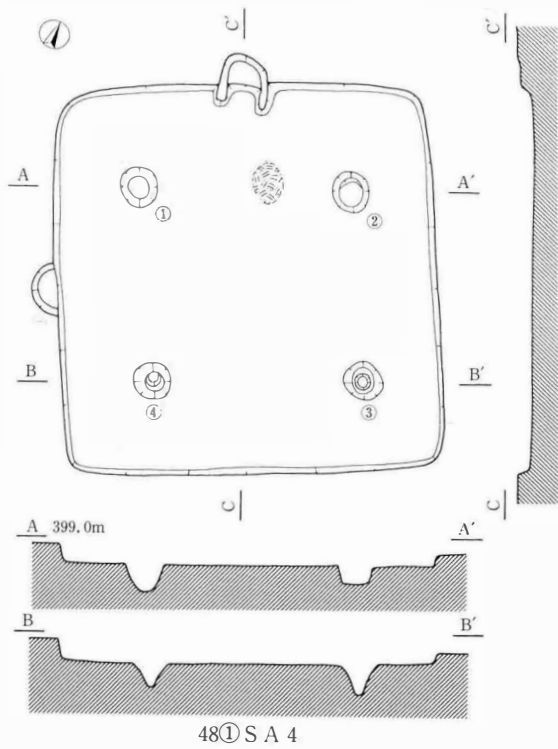
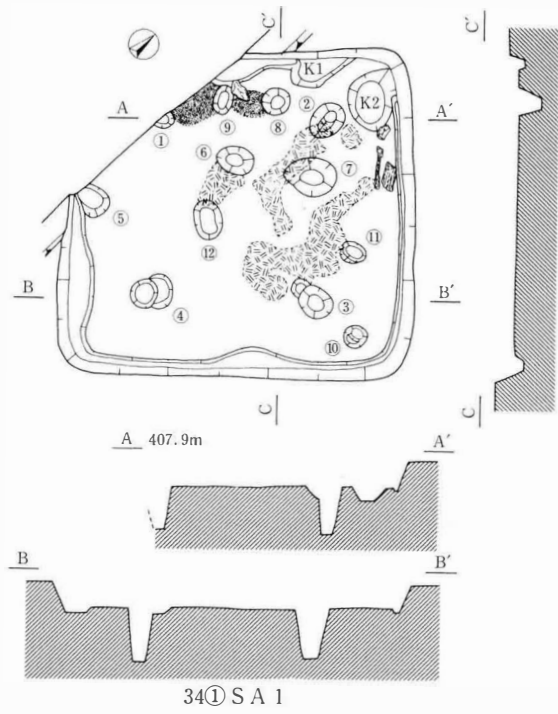
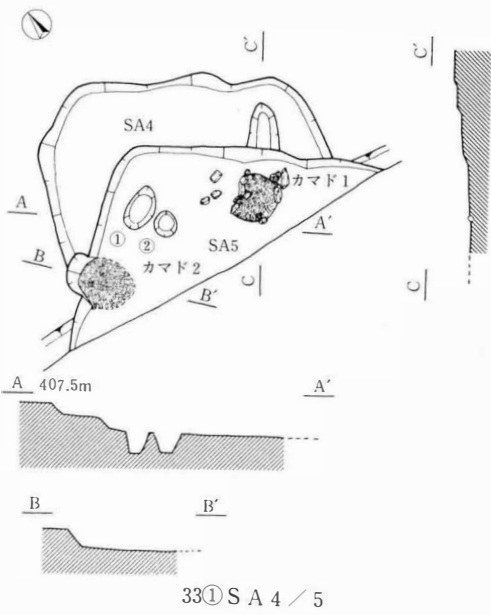


23①SA1



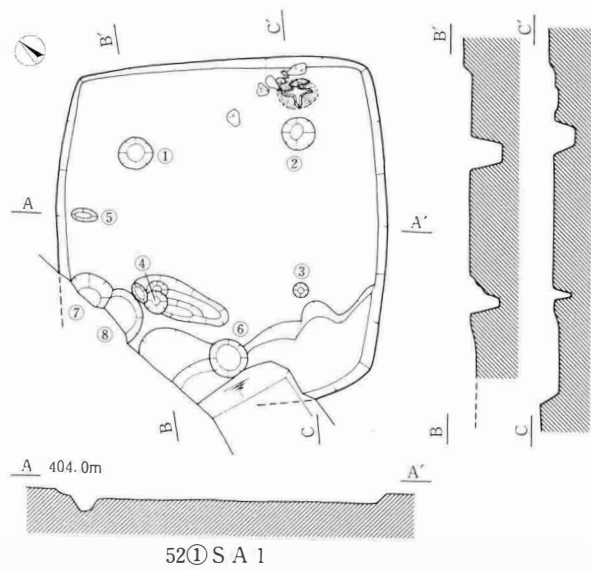
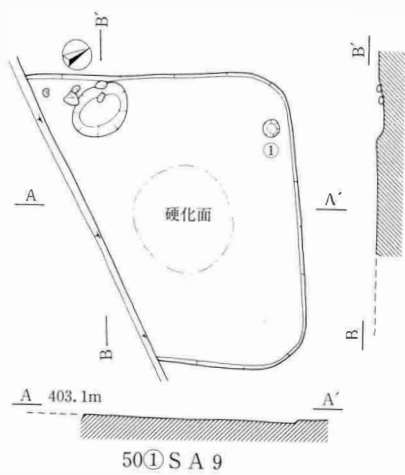
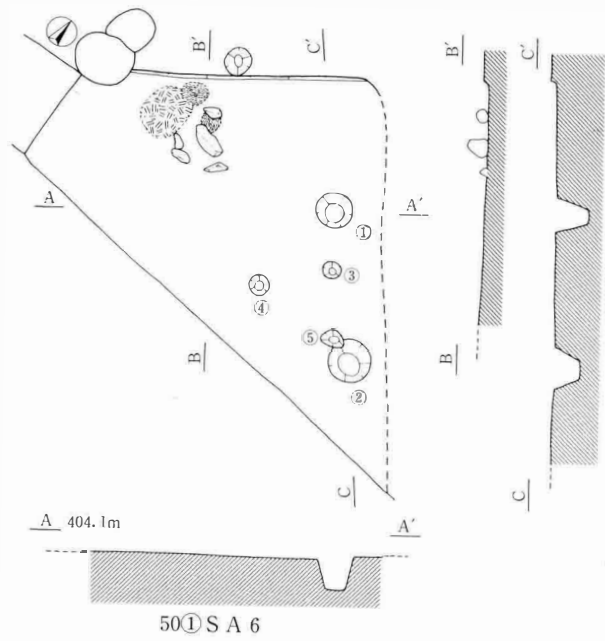
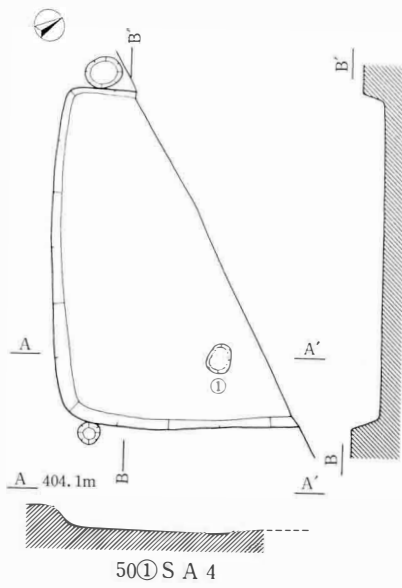
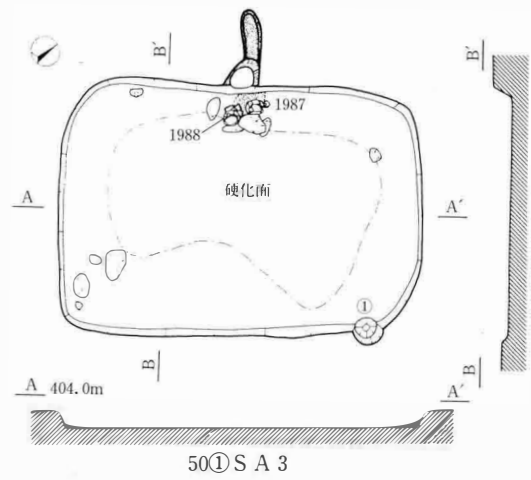
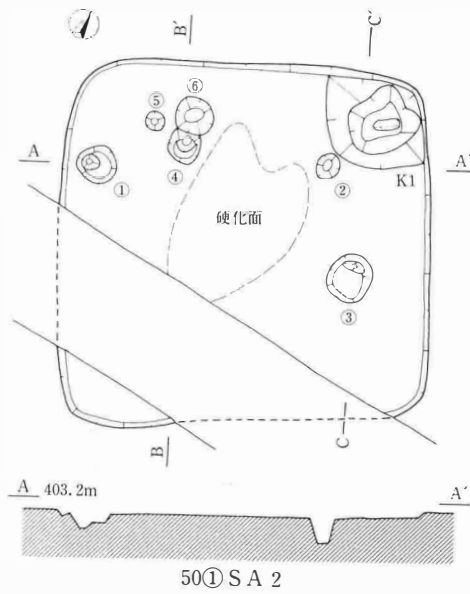
33①SA1

0 (1:50) 1m 0 (1:100) 2m
 微細図



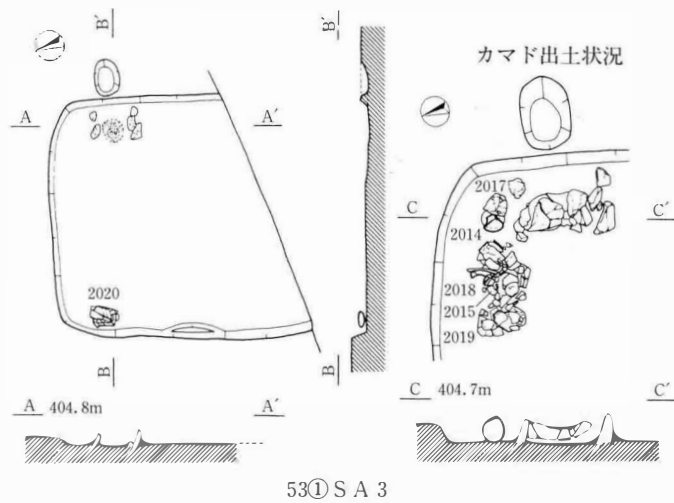
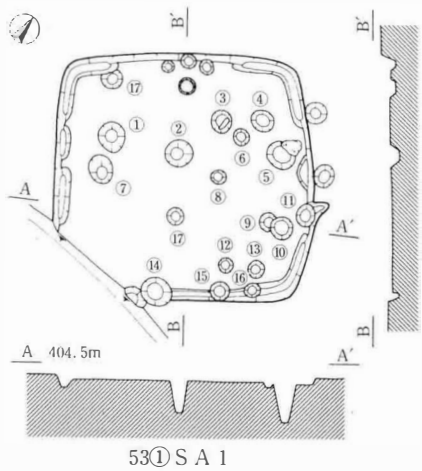
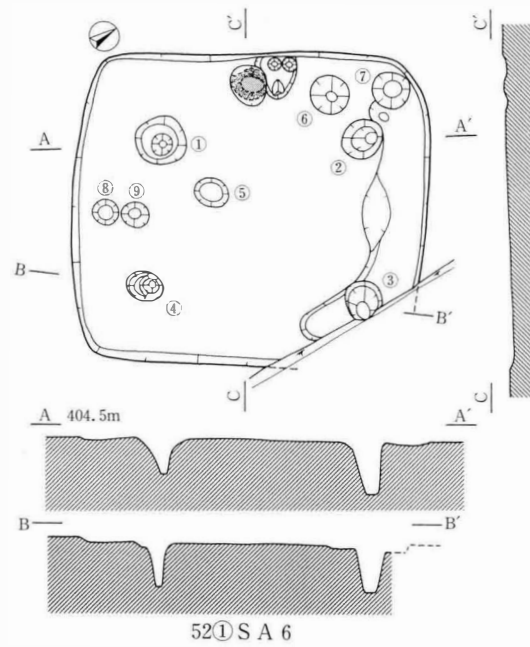
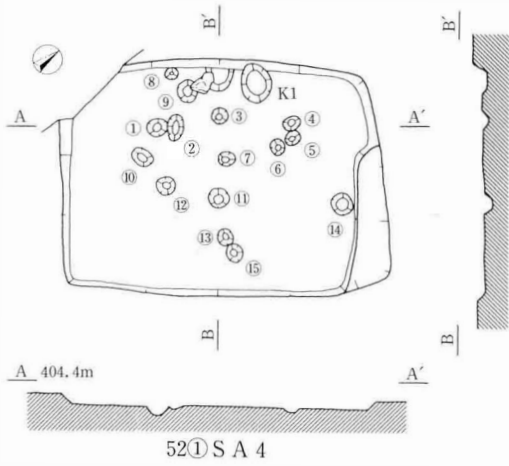
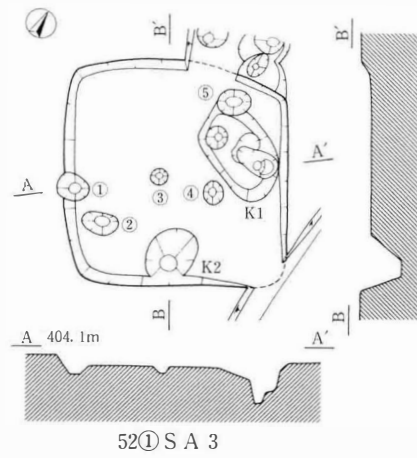
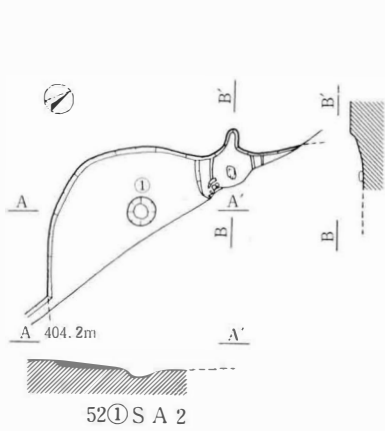
0 (1 : 100) 2m

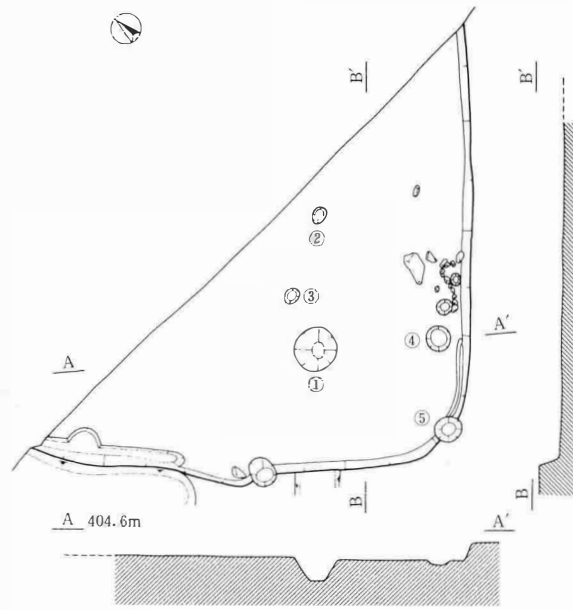
図版 58 古墳時代後期の遺構 (3)



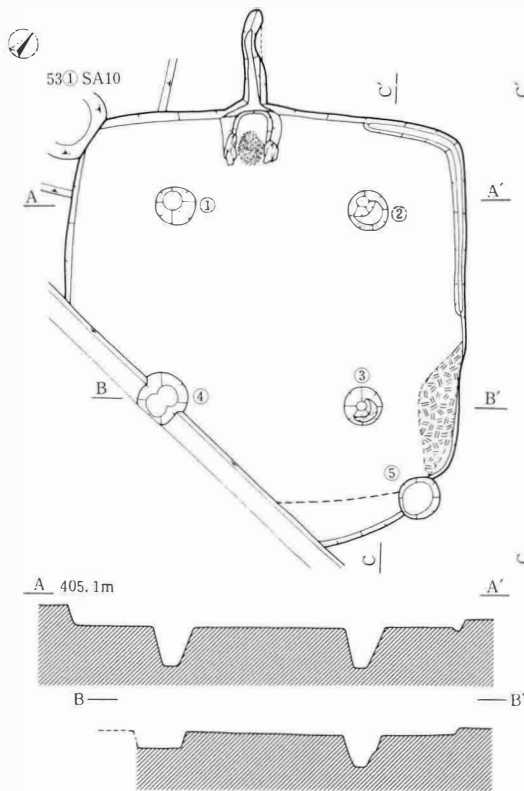
0 (1 : 100) 2m

図版 59 古墳時代後期の遺構 (4)

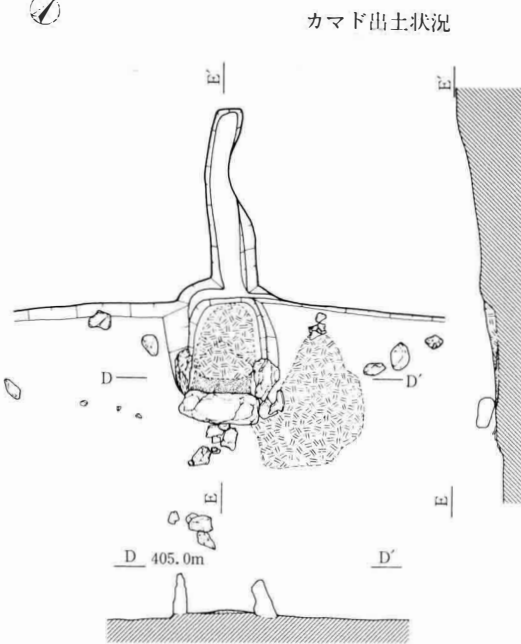




53① S A 4



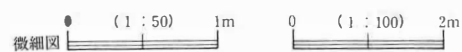
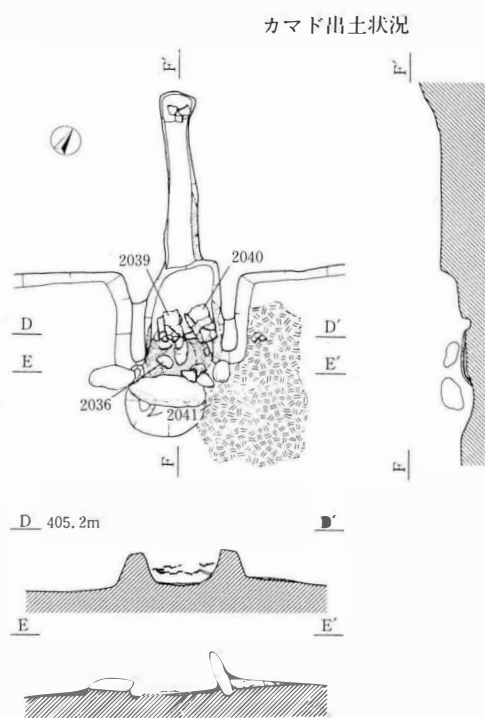
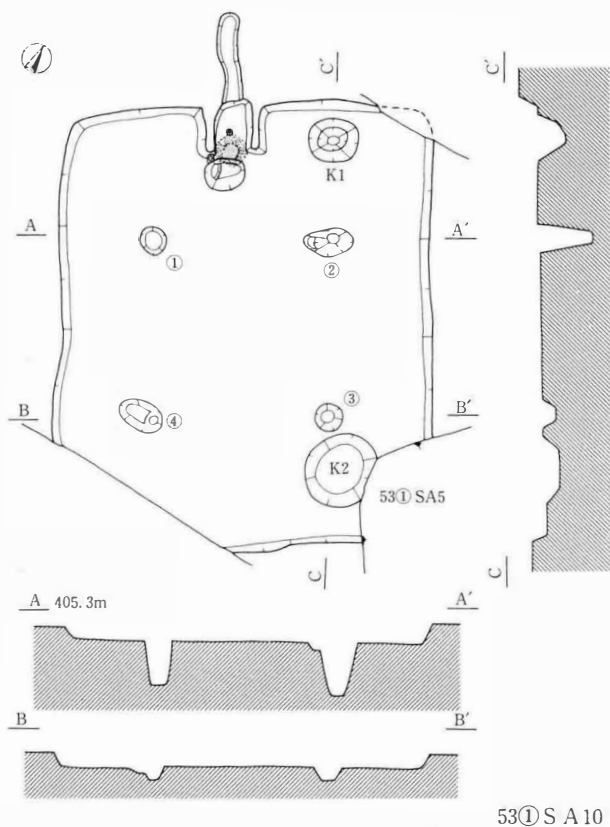
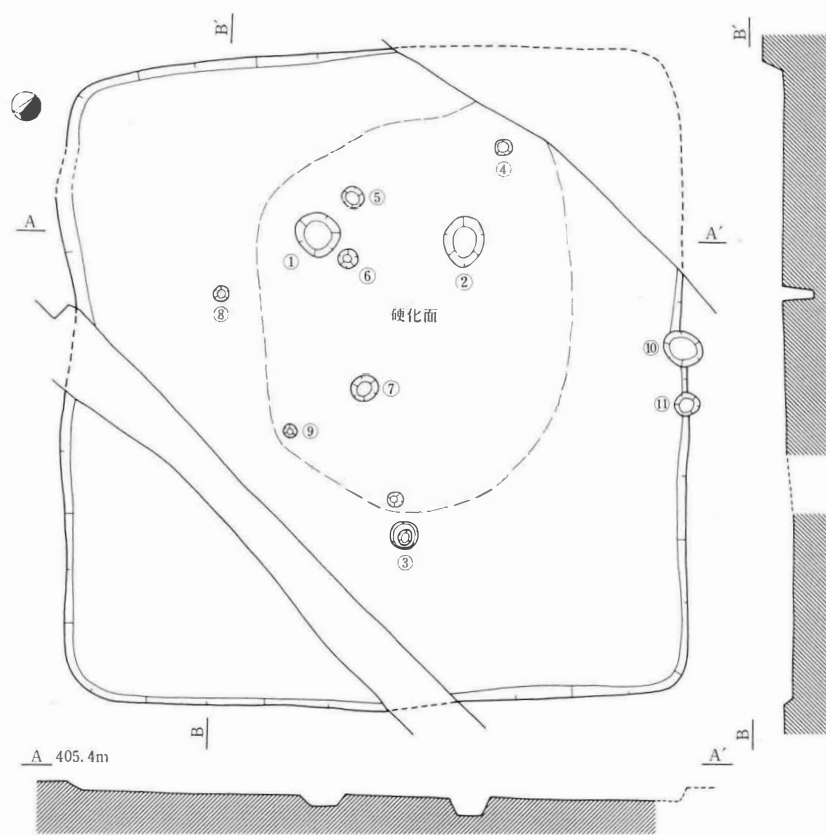
53① S A 5

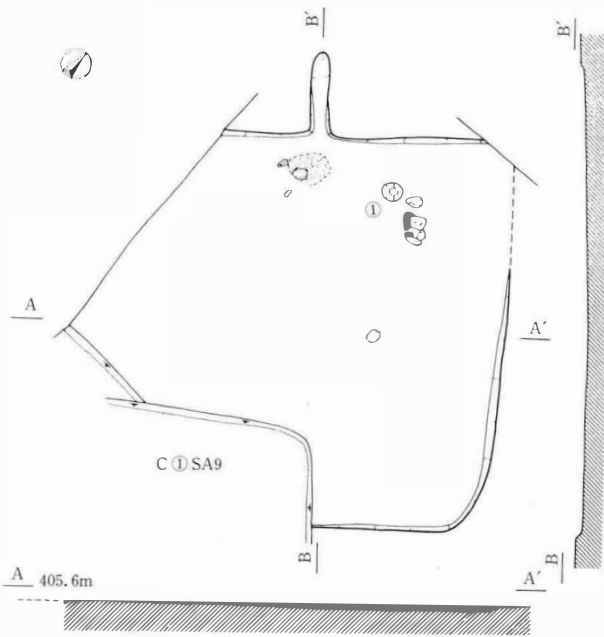


カマド出土状況

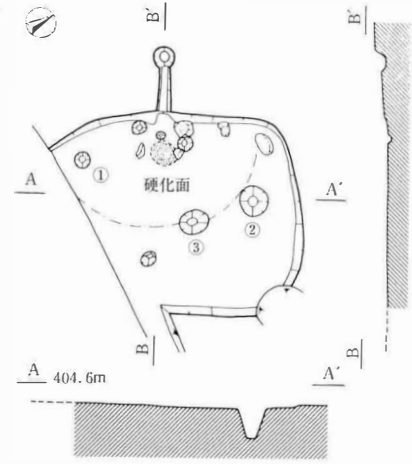
0 (1:50) 1m 0 (1:100) 2m
 微細図

図版 61 古墳時代後期の遺構 (6)

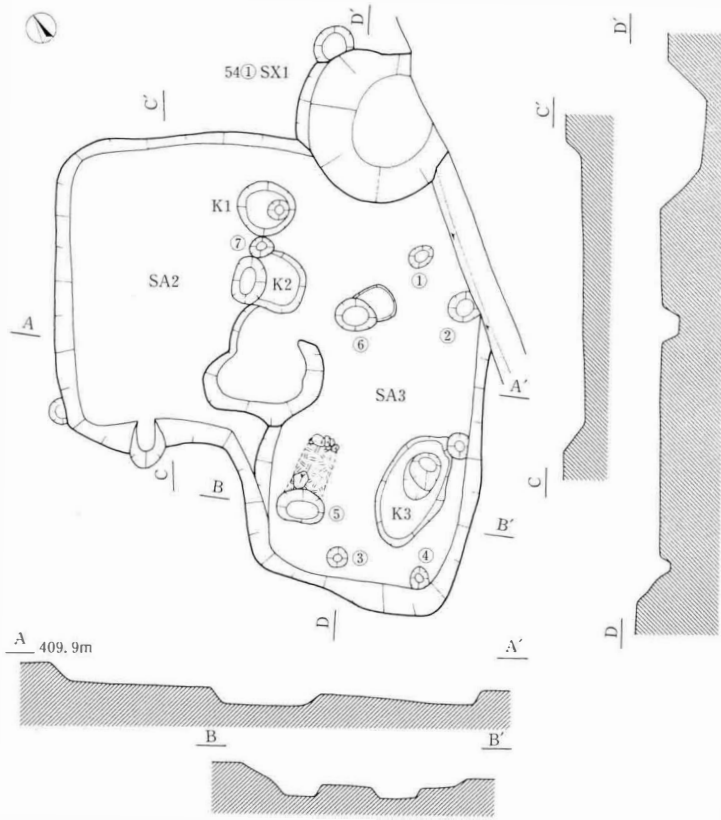




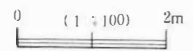
53① S A 11

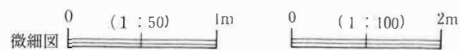
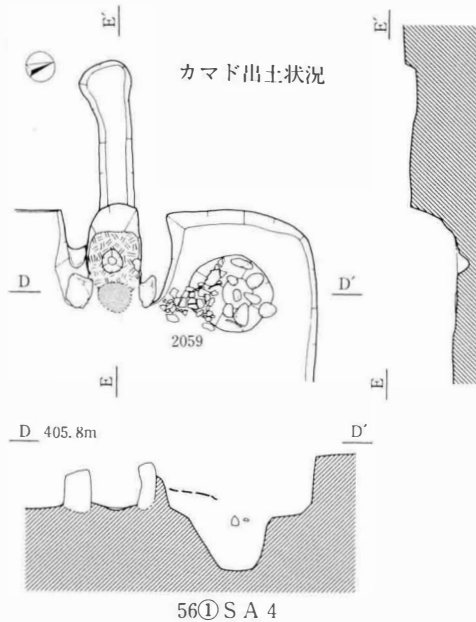
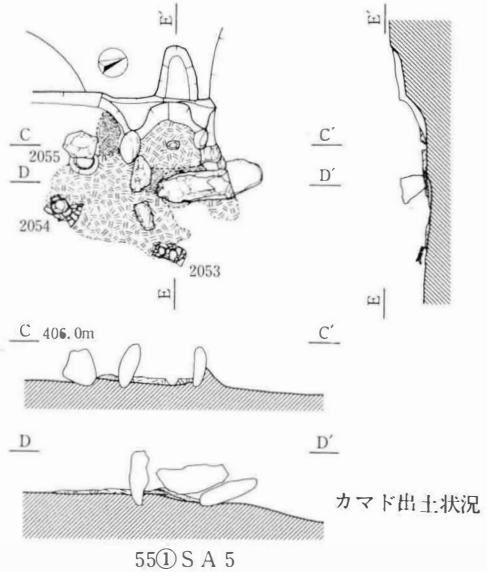
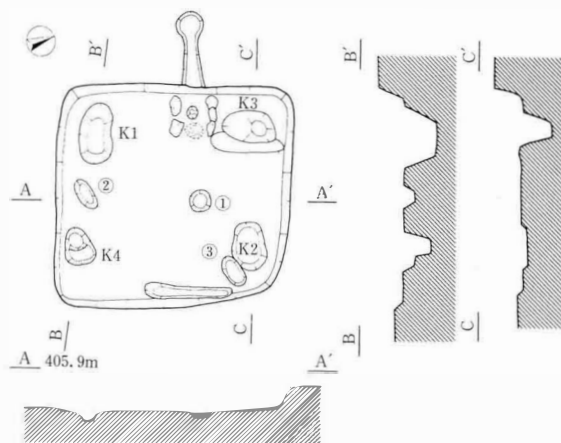
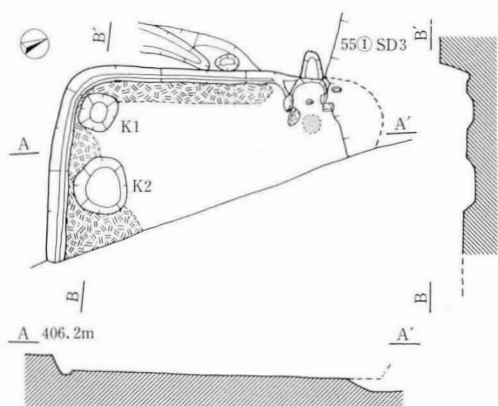
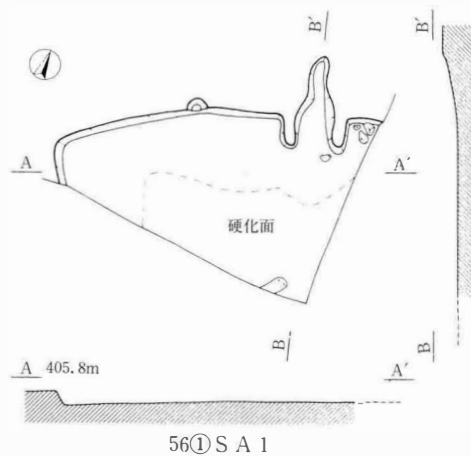
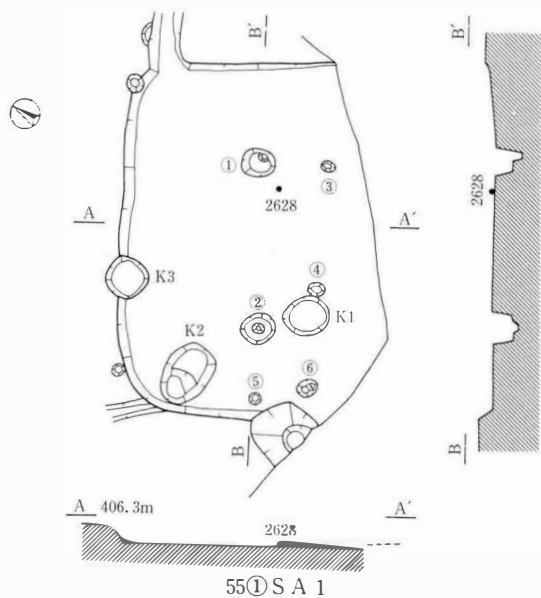


53② S A 6

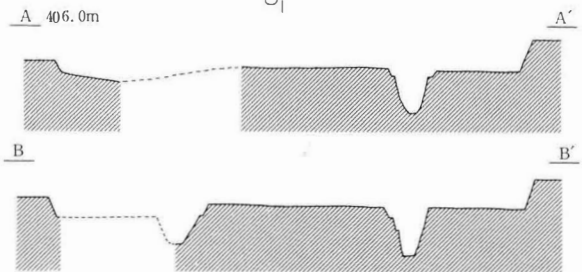
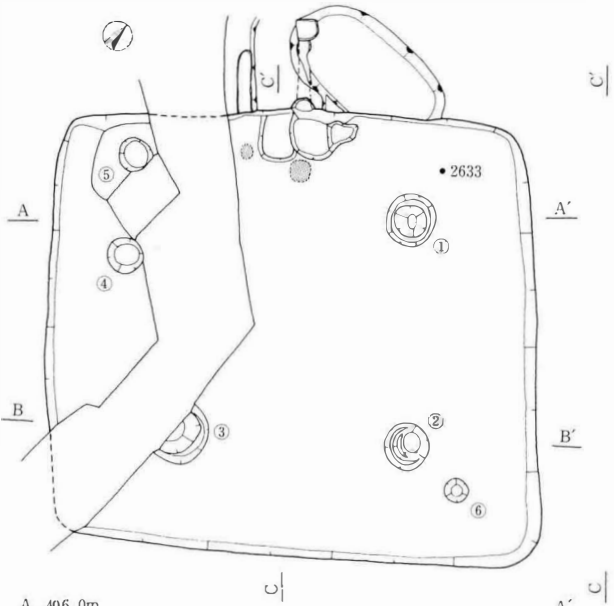
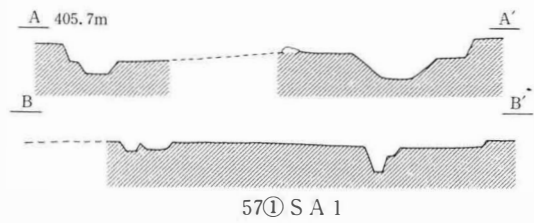
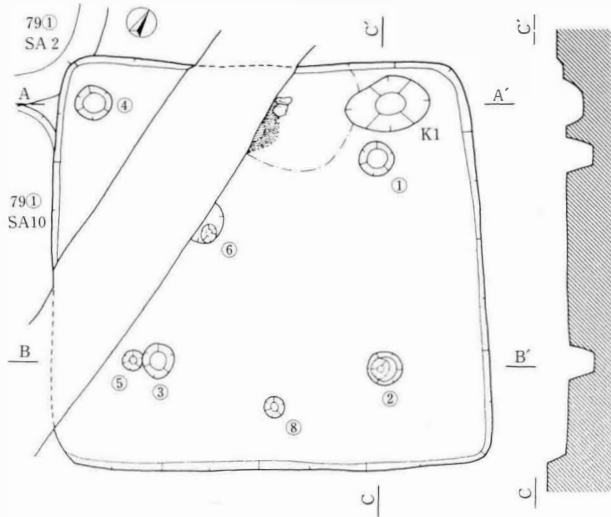


54① S A 2 / 3



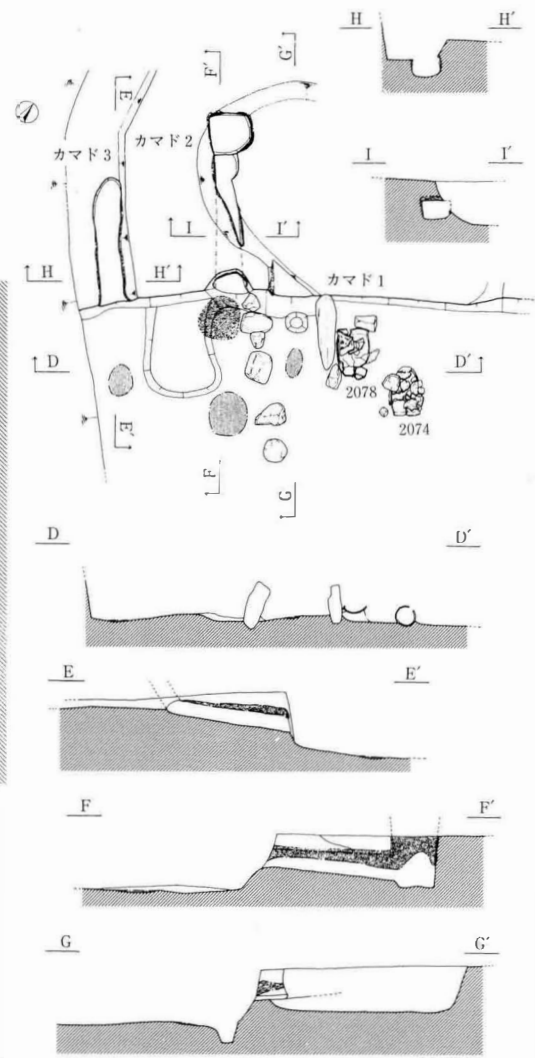


図版 64 古墳時代後期の遺構 (9)

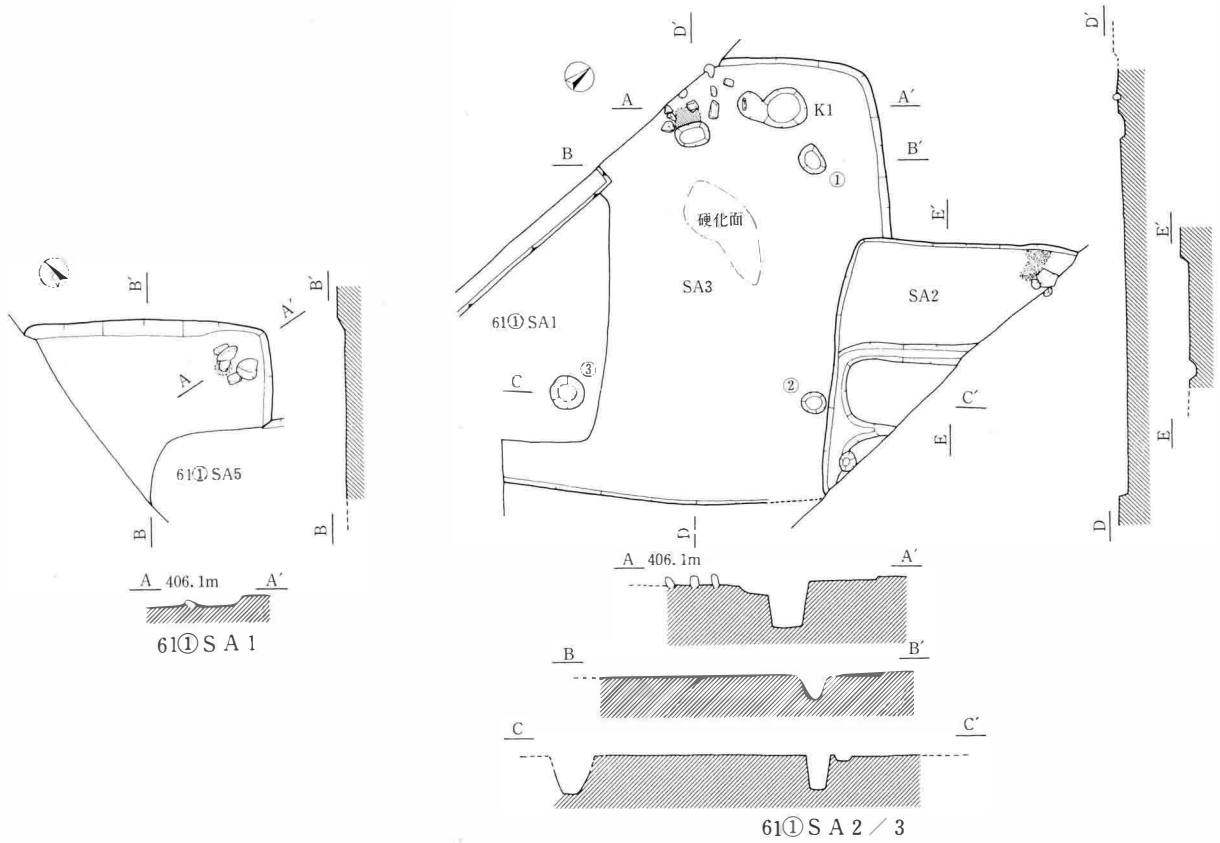
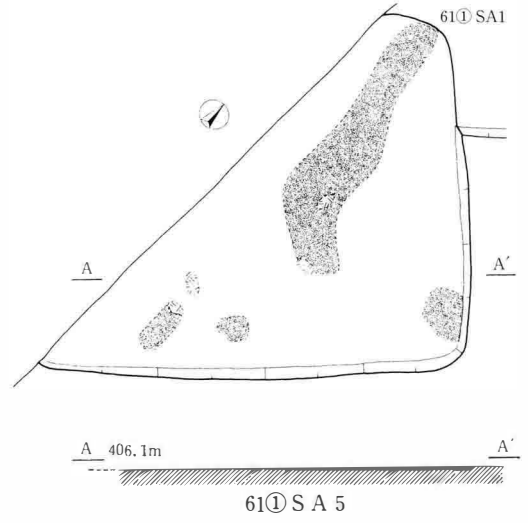
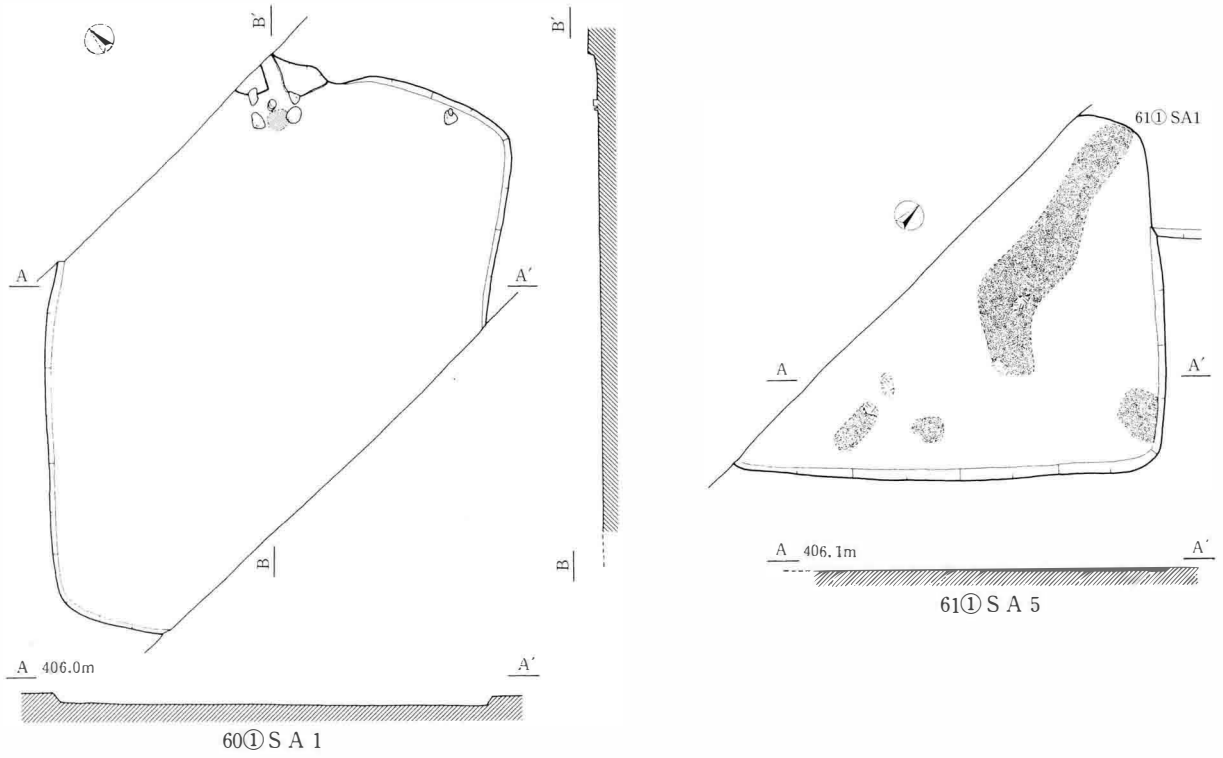


57① SA 2

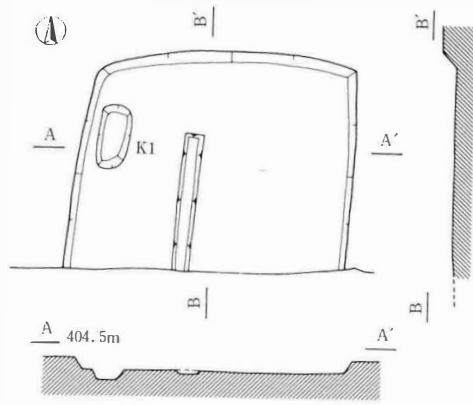
カマド出土状況



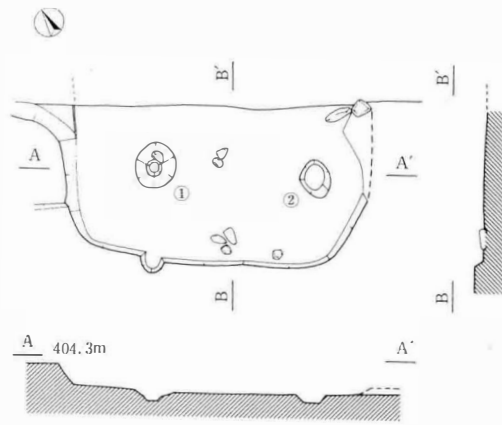
図版 65 古墳時代後期の遺構 (10)



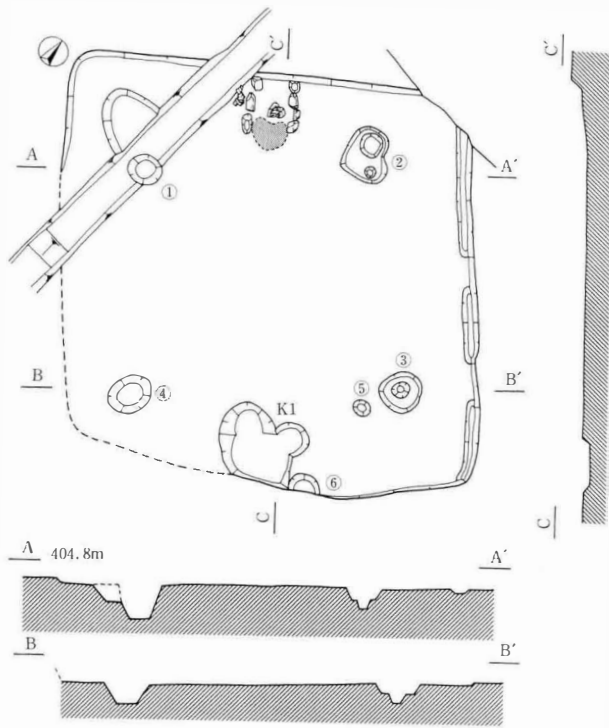
0 (1 : 100) 2m



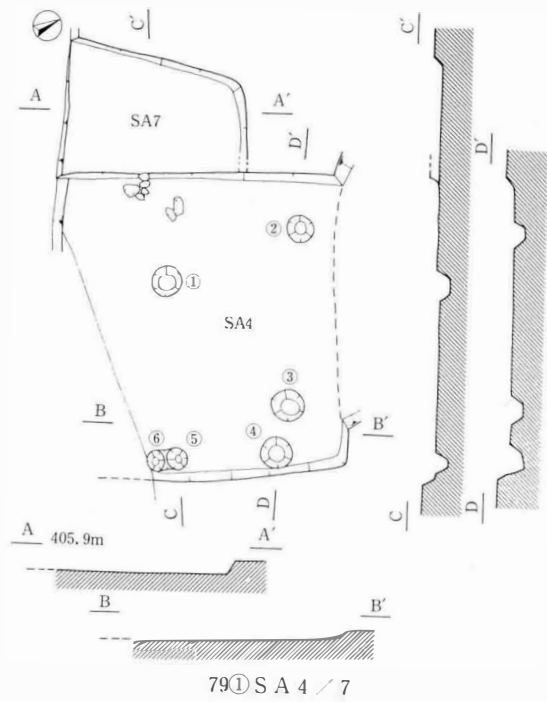
78① S A 1



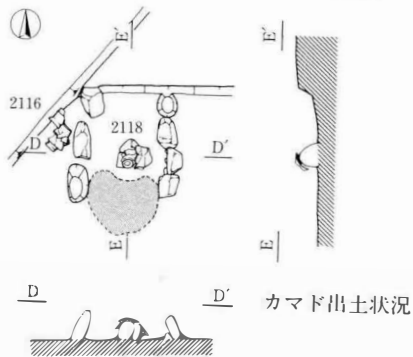
78① S A 5



78① S A 3



79① S A 4 / 7

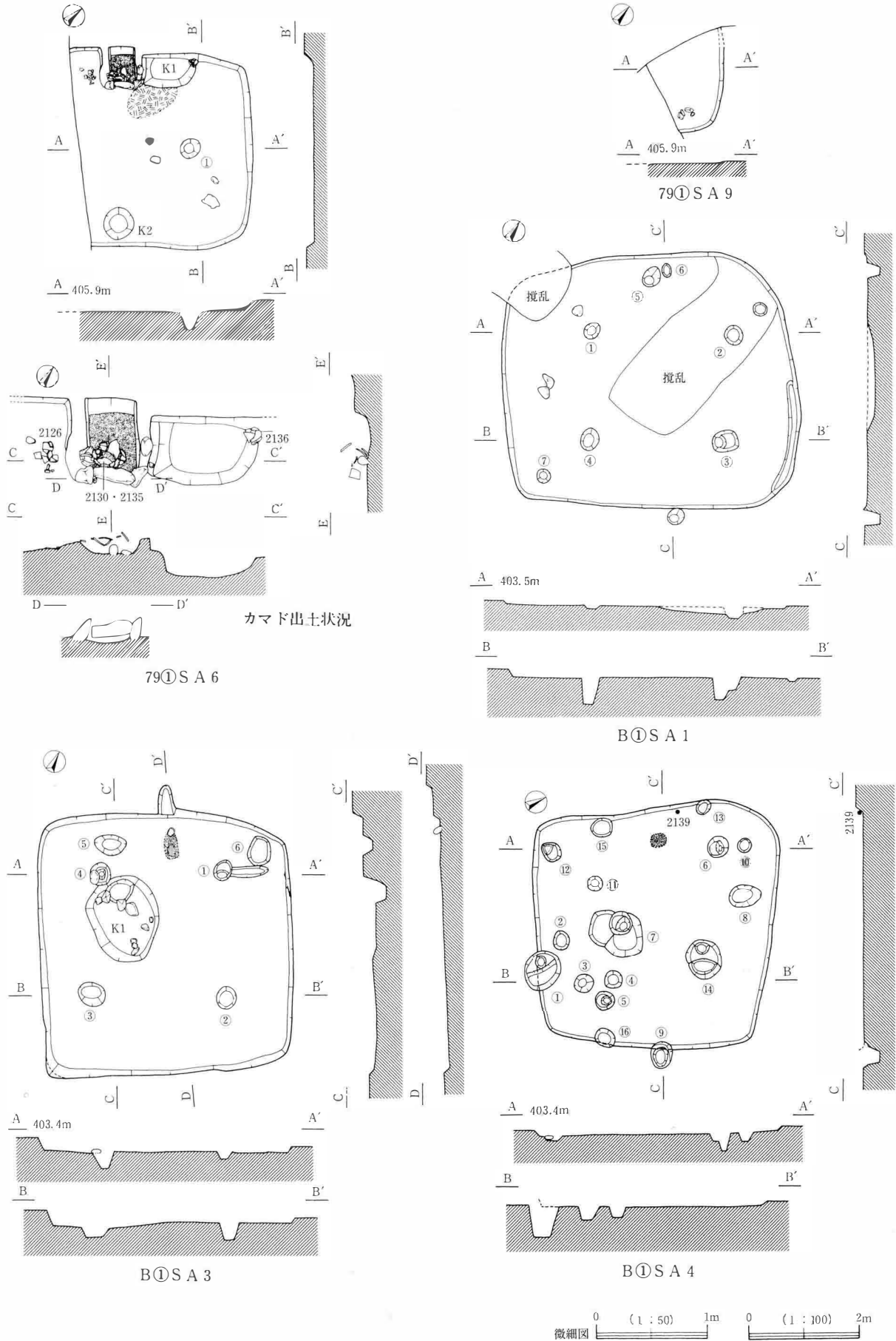


カマド出土状況

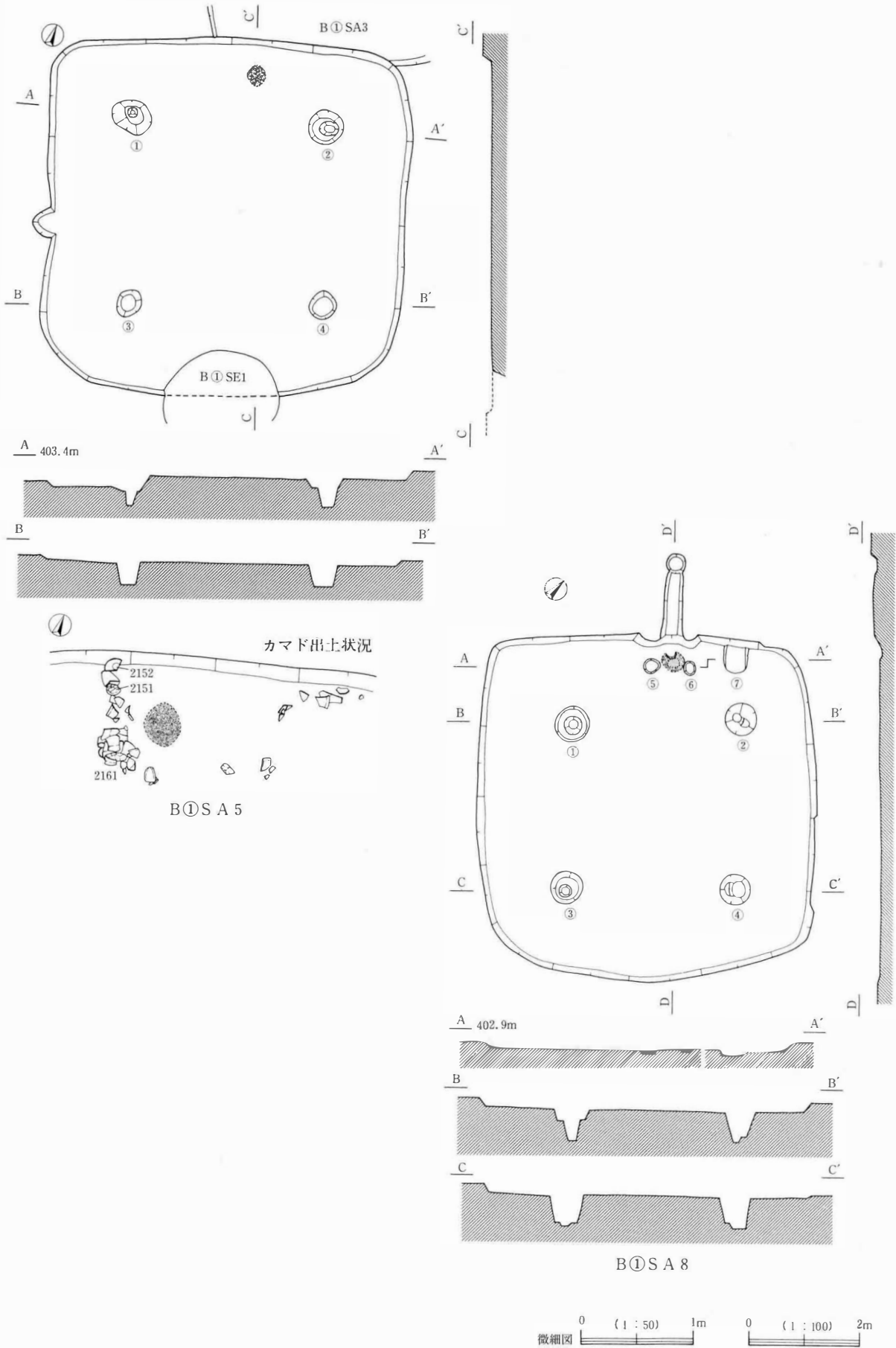
0 (1 : 50) 1m

0 (1 : 100) 2m

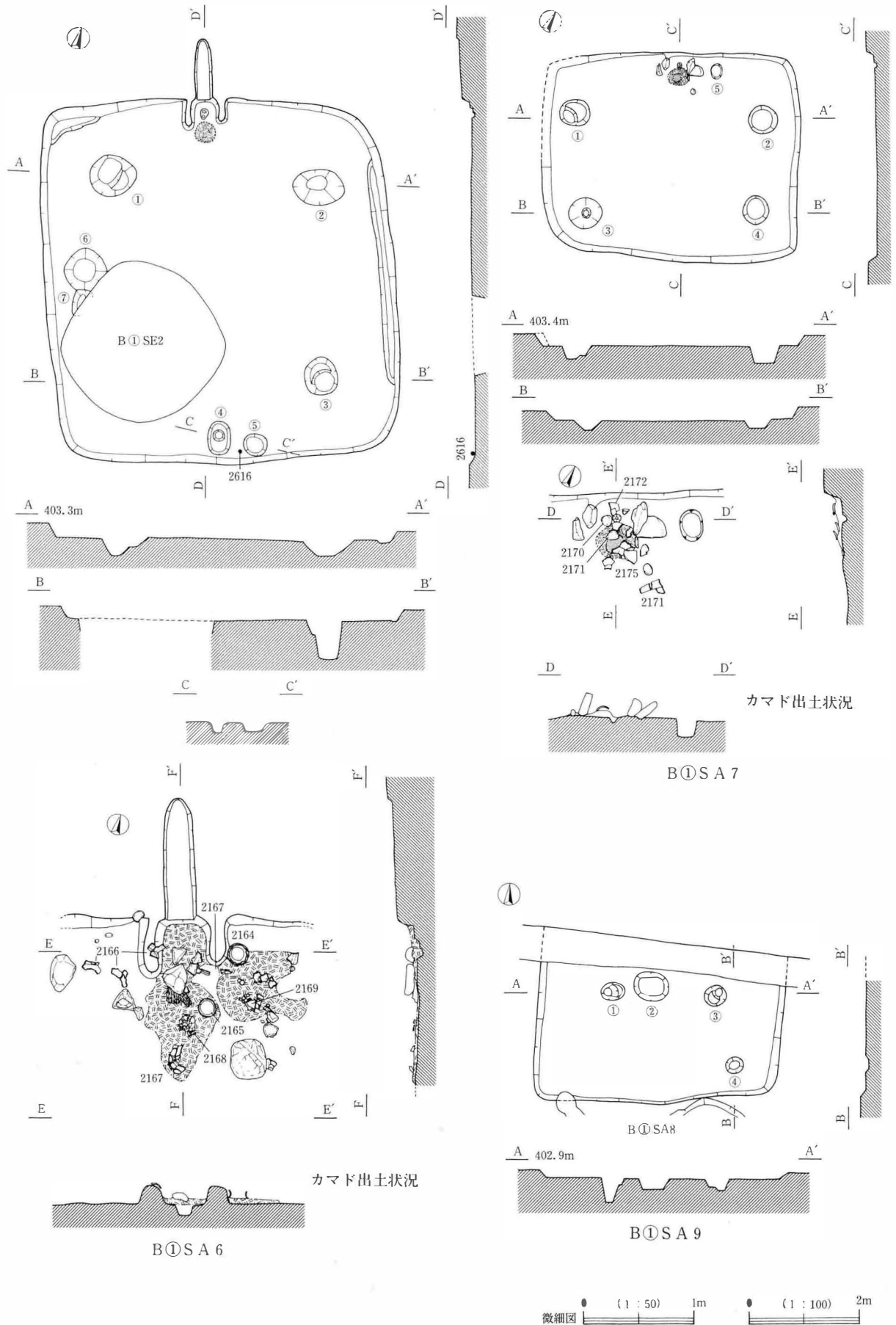
図版 67 古墳時代後期の遺構 (12)



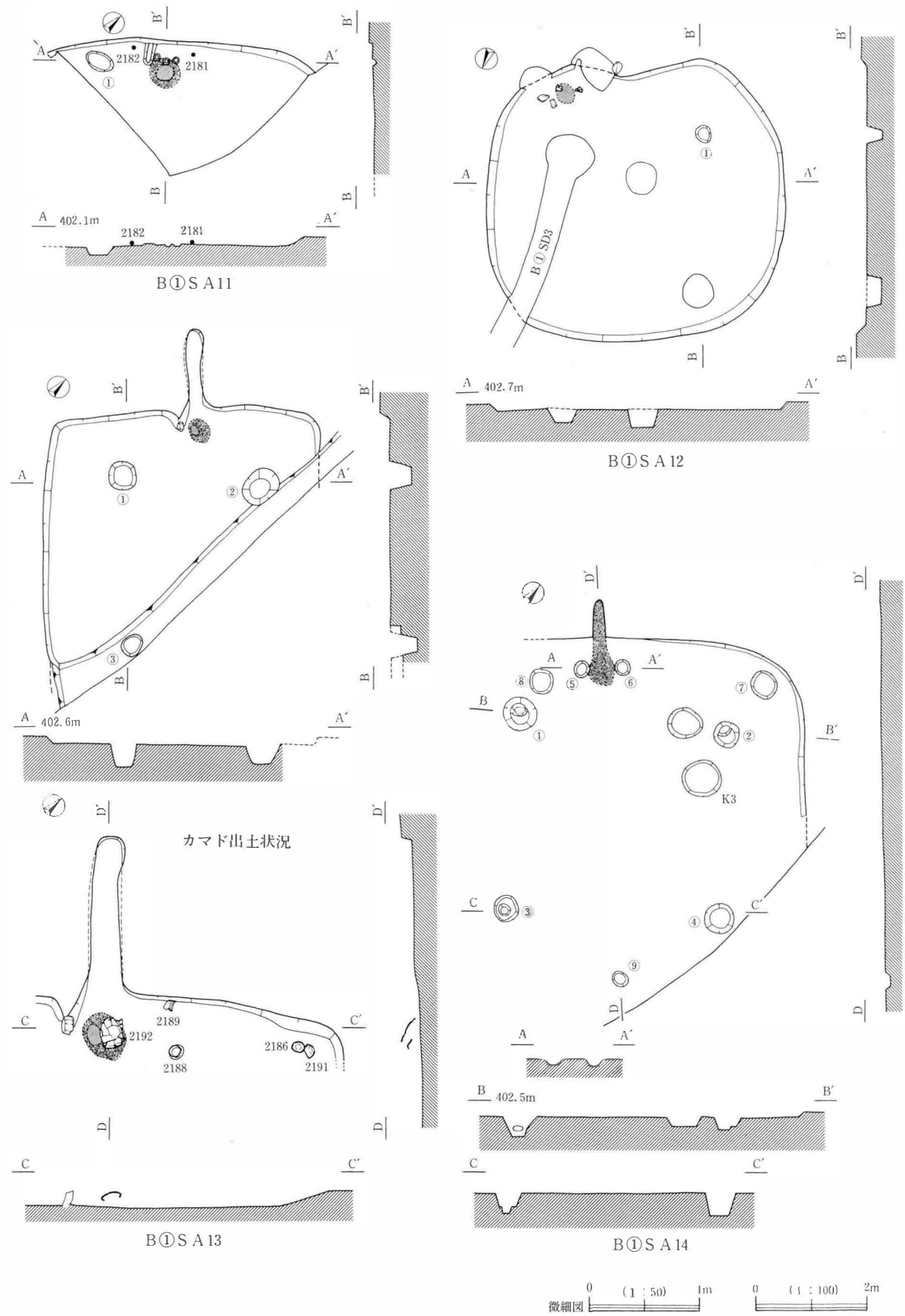
図版 68 古墳時代後期の遺構 (13)



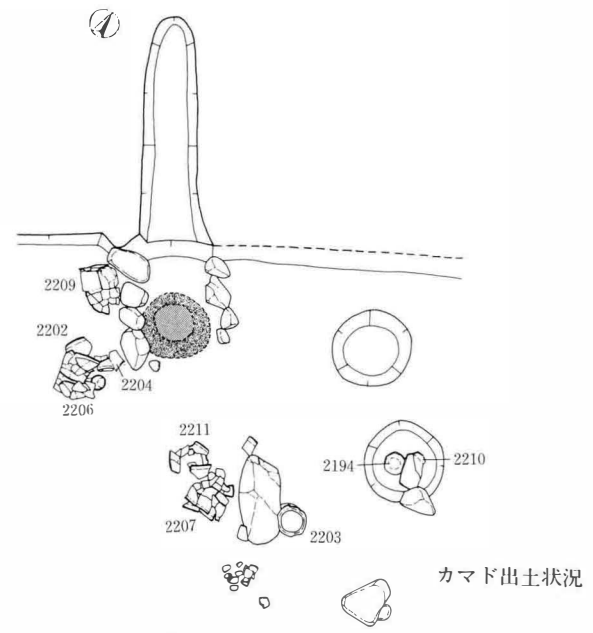
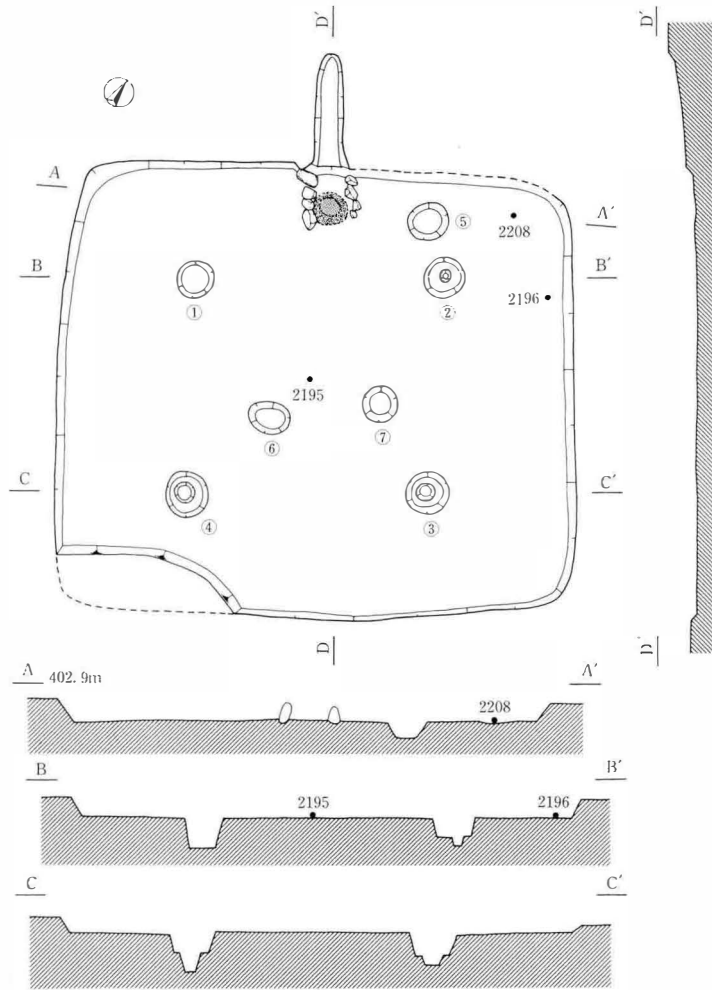
図版 69 古墳時代後期の遺構 (14)



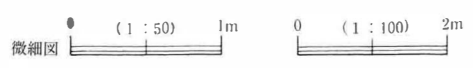
図版 70 古墳時代後期の遺構 (15)



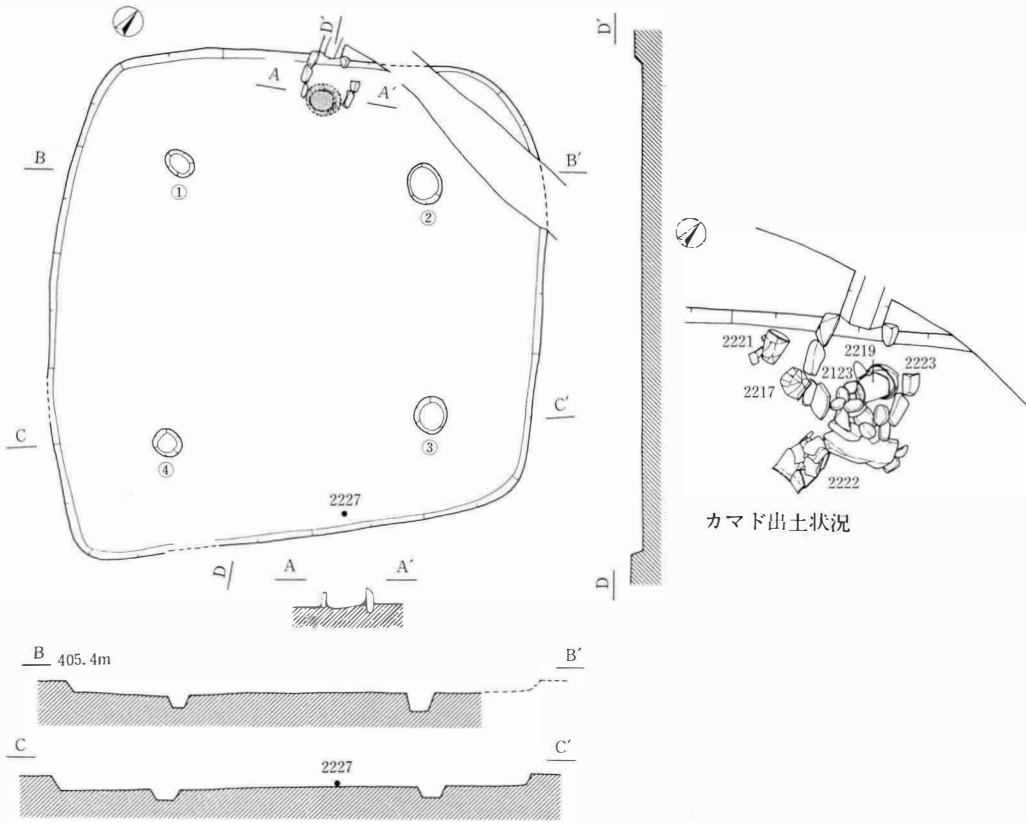
図版 71 古墳時代後期の遺構 (16)



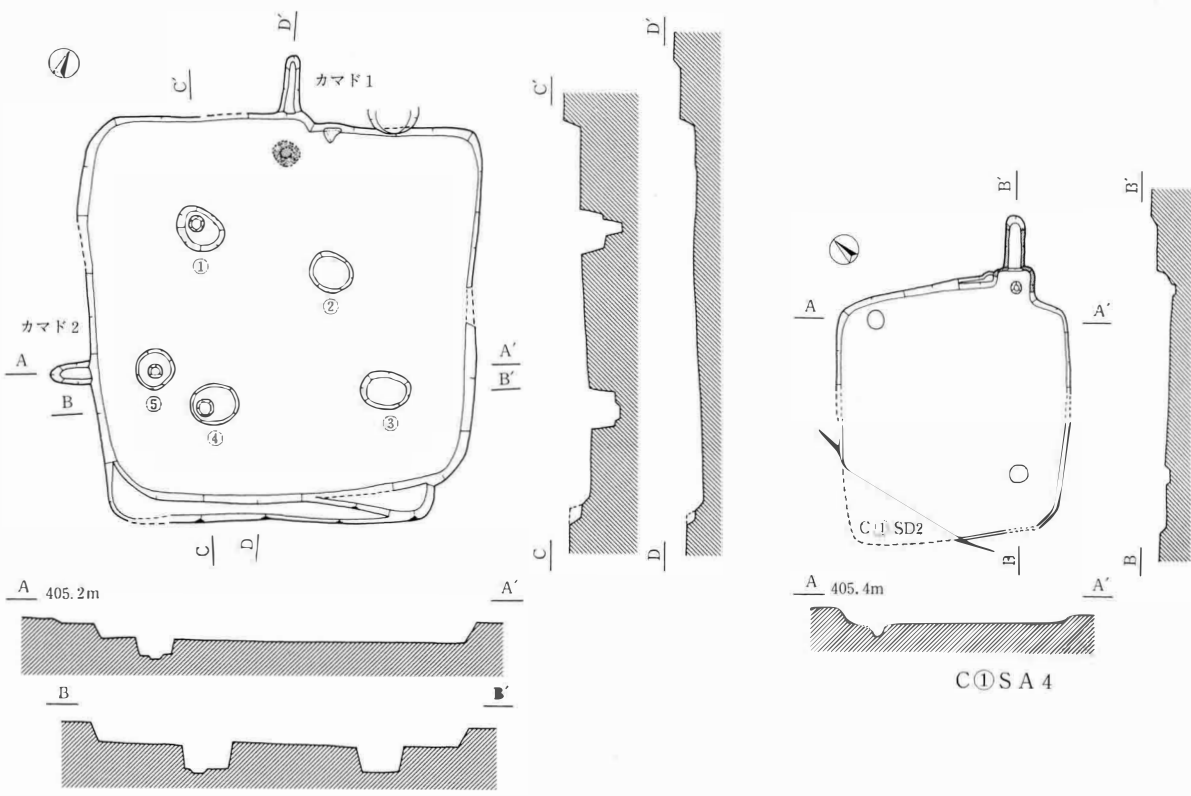
B① S A 16



図版 72 古墳時代後期の遺構 (17)



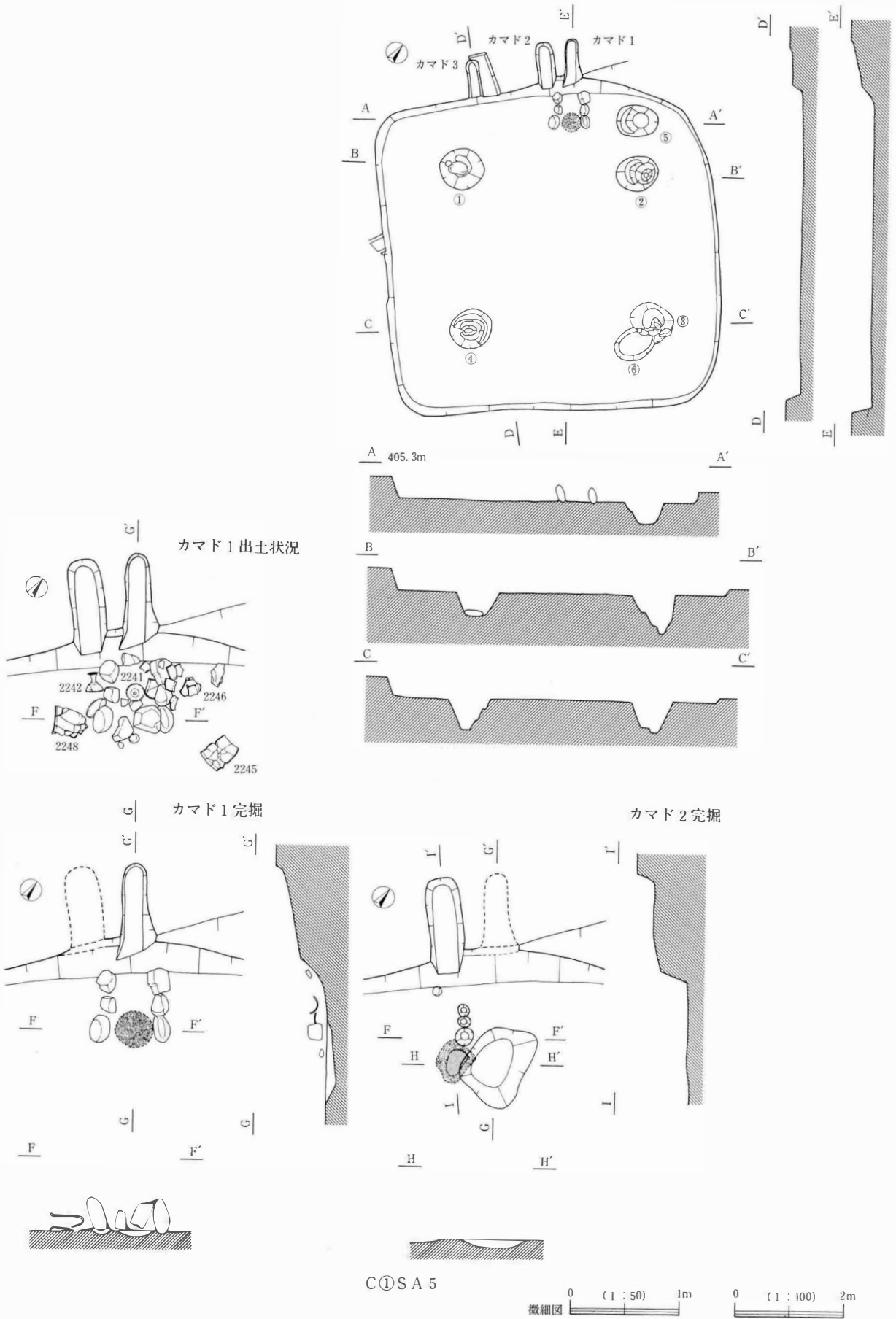
C①SA 2



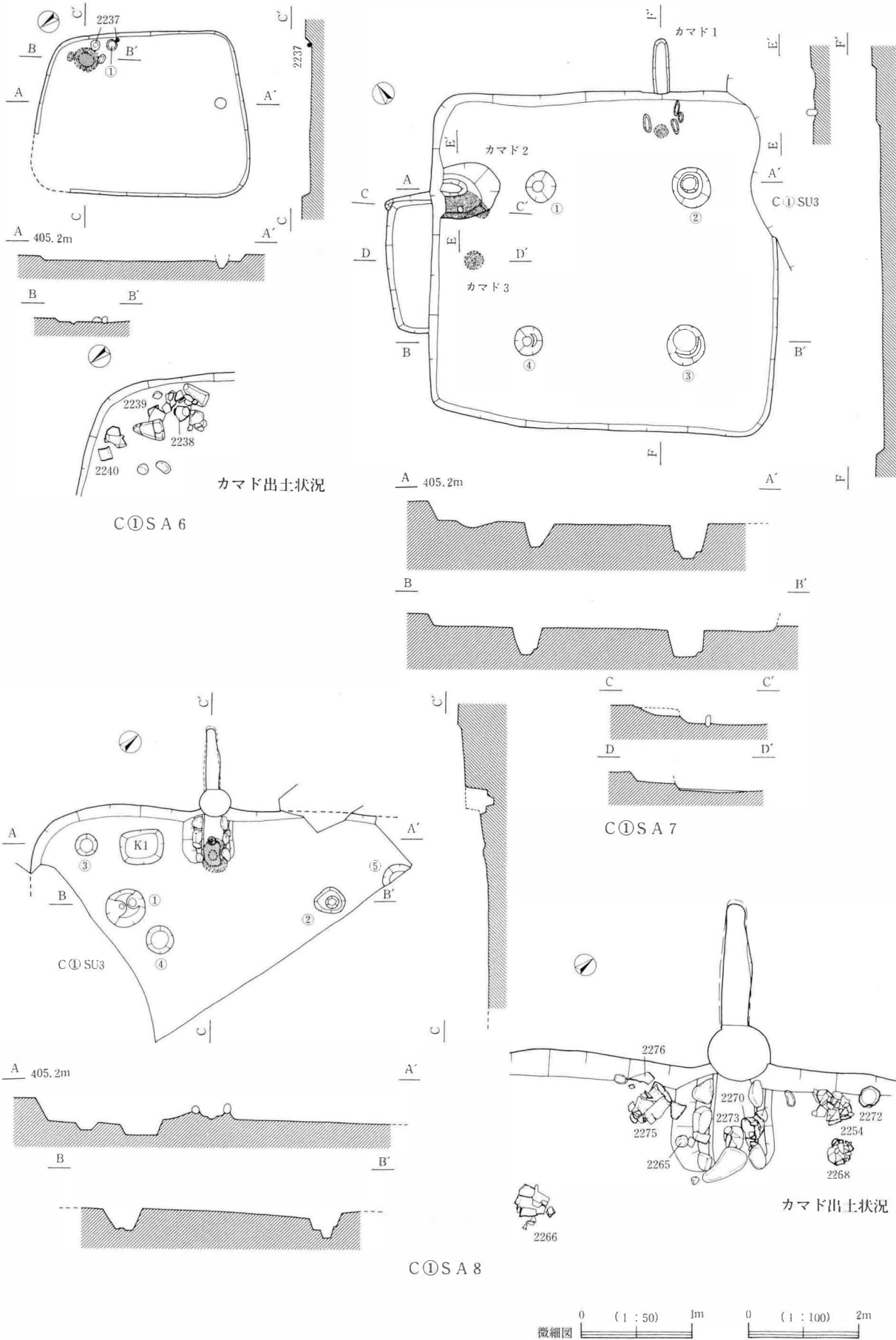
C①SA 3

C①SA 4

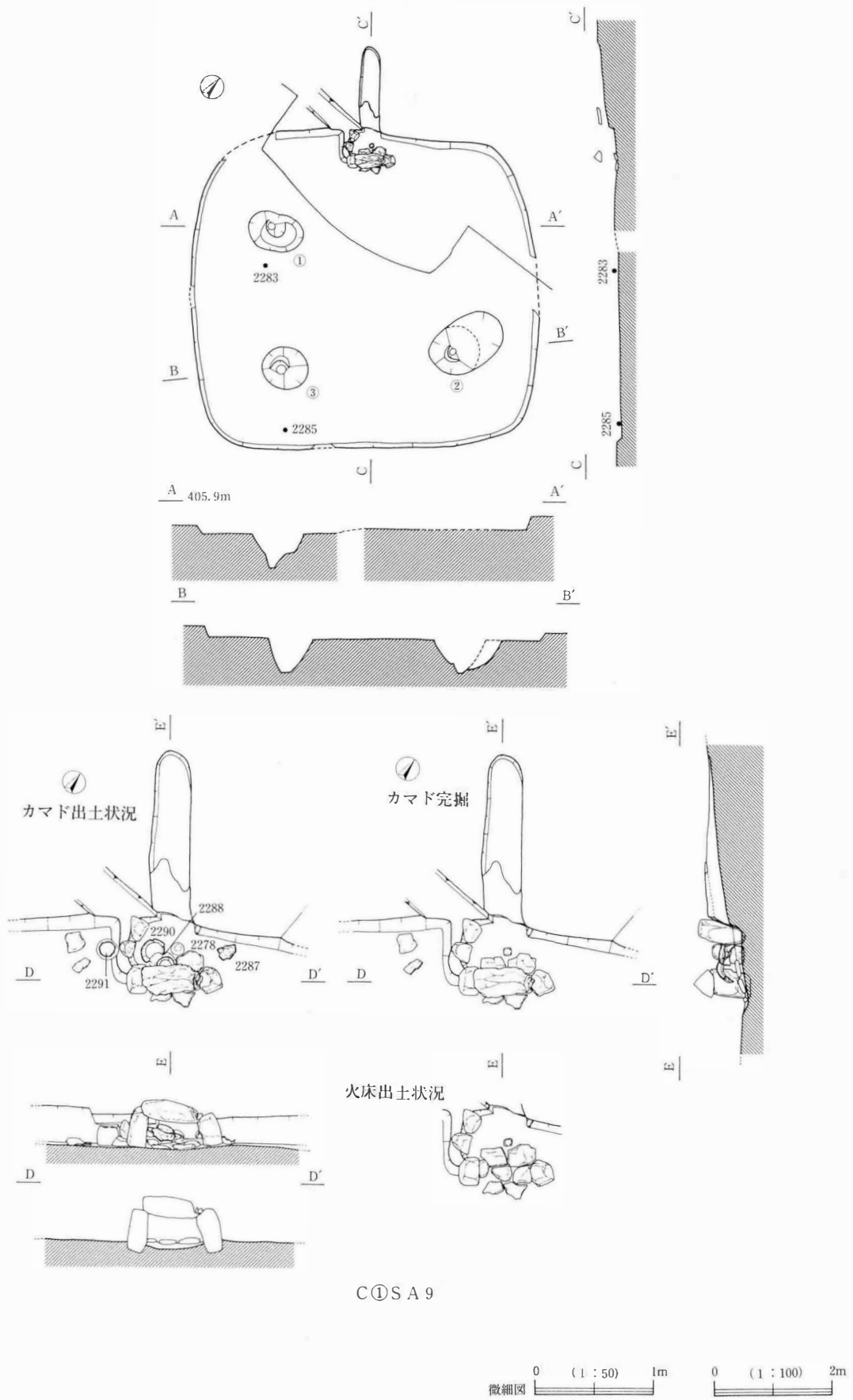


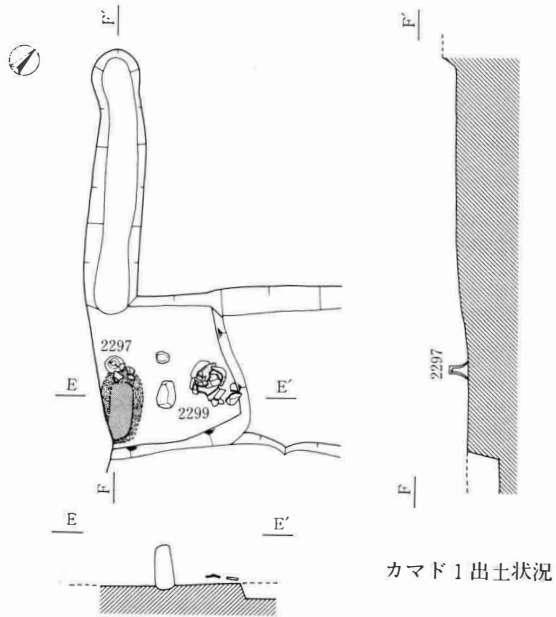
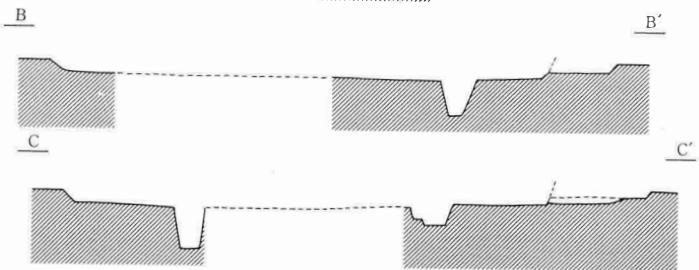
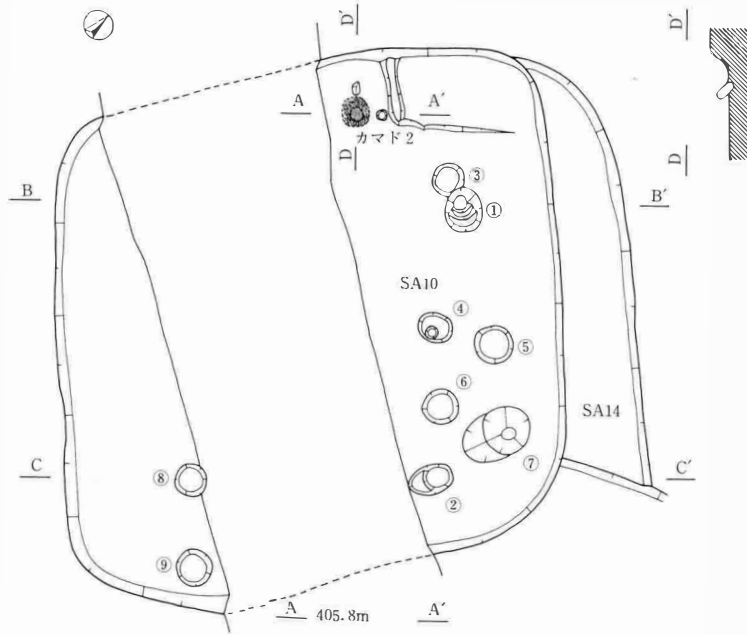


図版 74 古墳時代後期の遺構 (19)

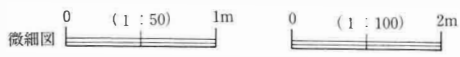


図版 75 古墳時代後期の遺構 (20)

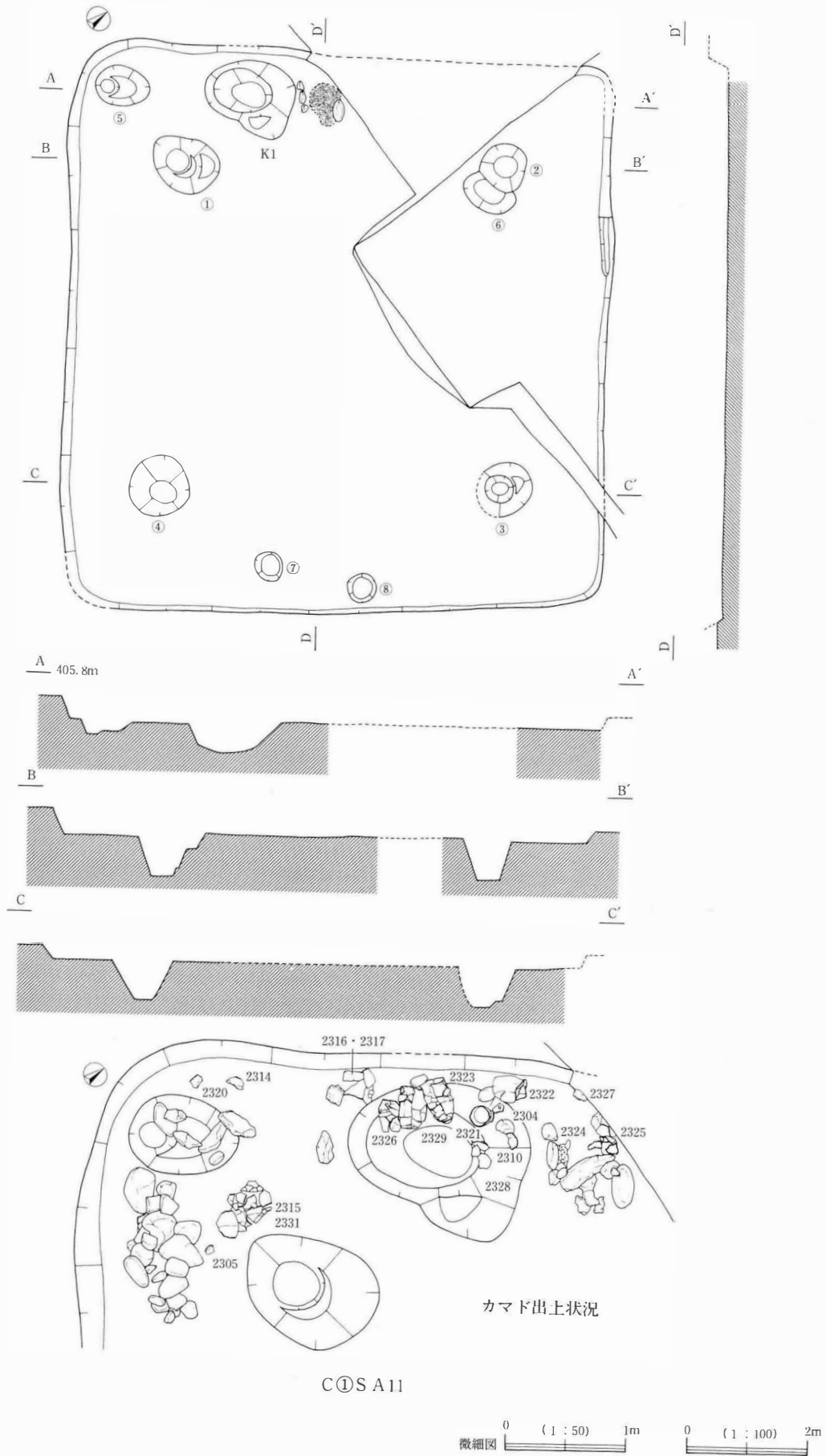


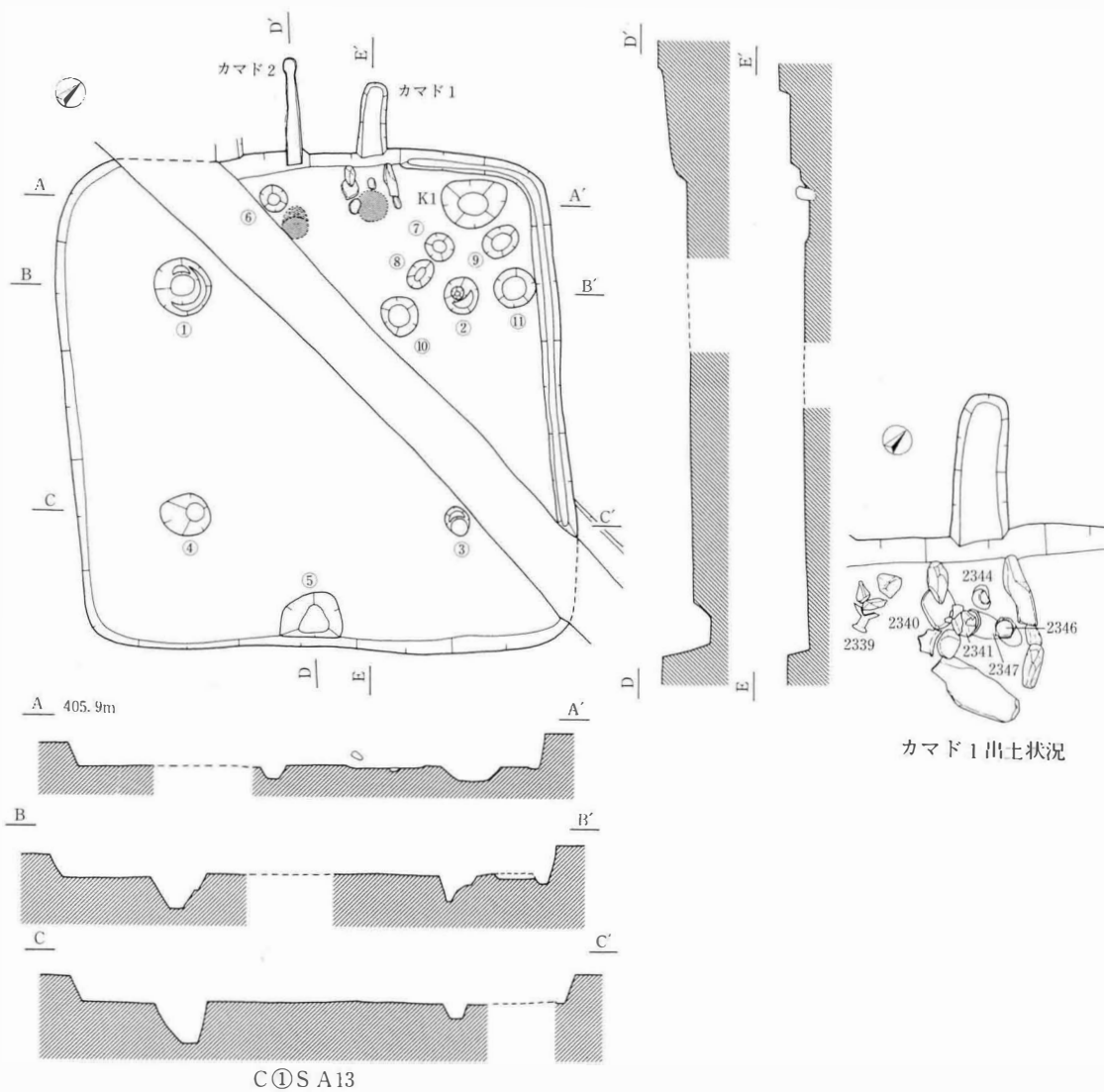
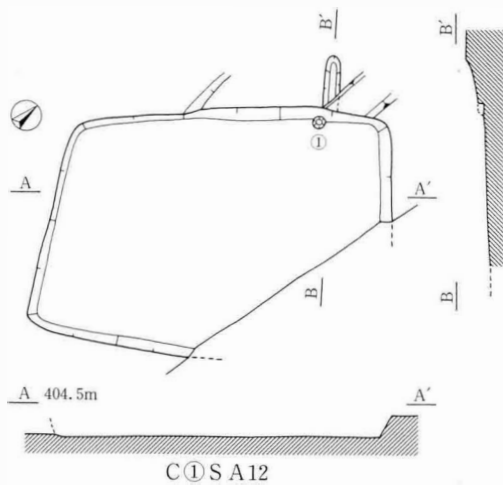


C①SA10/14



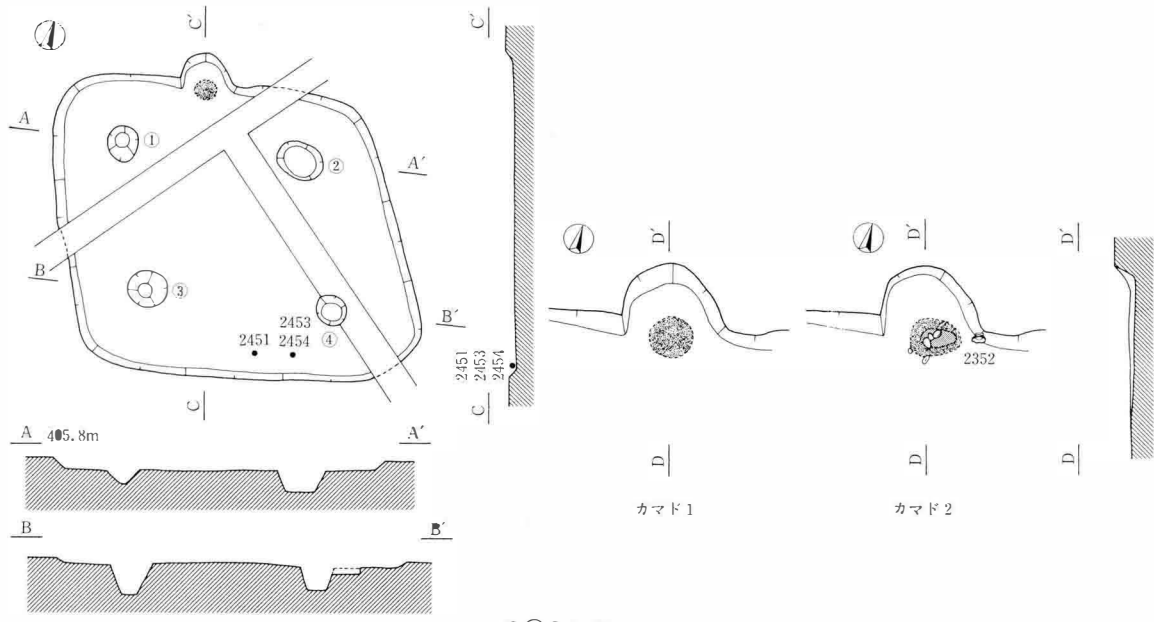
図版 77 古墳時代後期の遺構 (22)



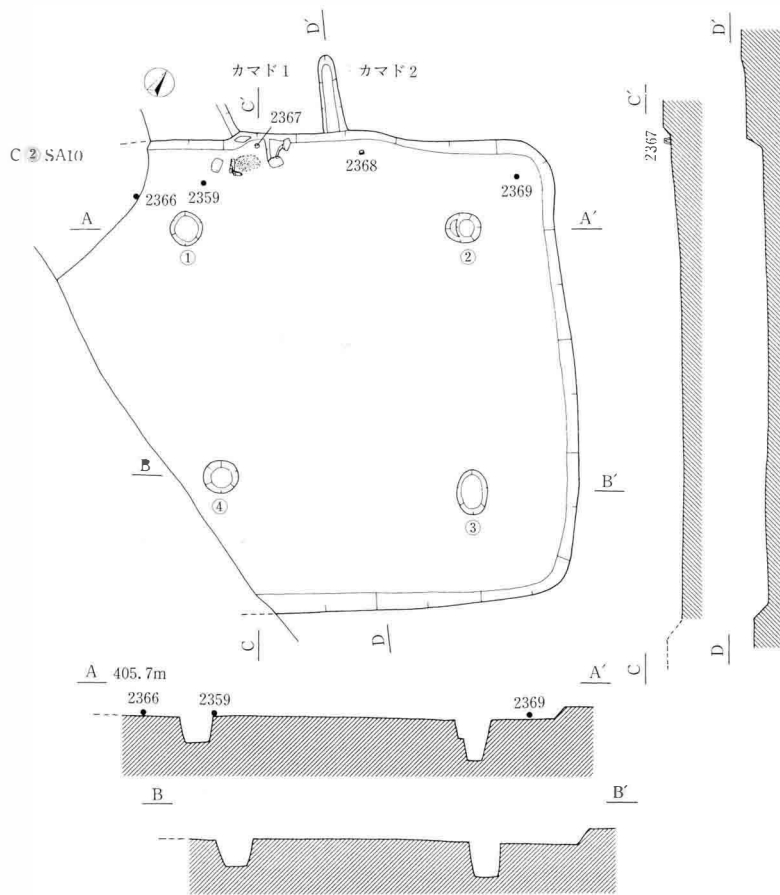


0 (1:50) 1m 0 (1:100) 2m

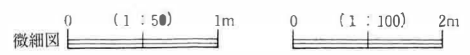
図版 79 古墳時代後期の遺構 (24)



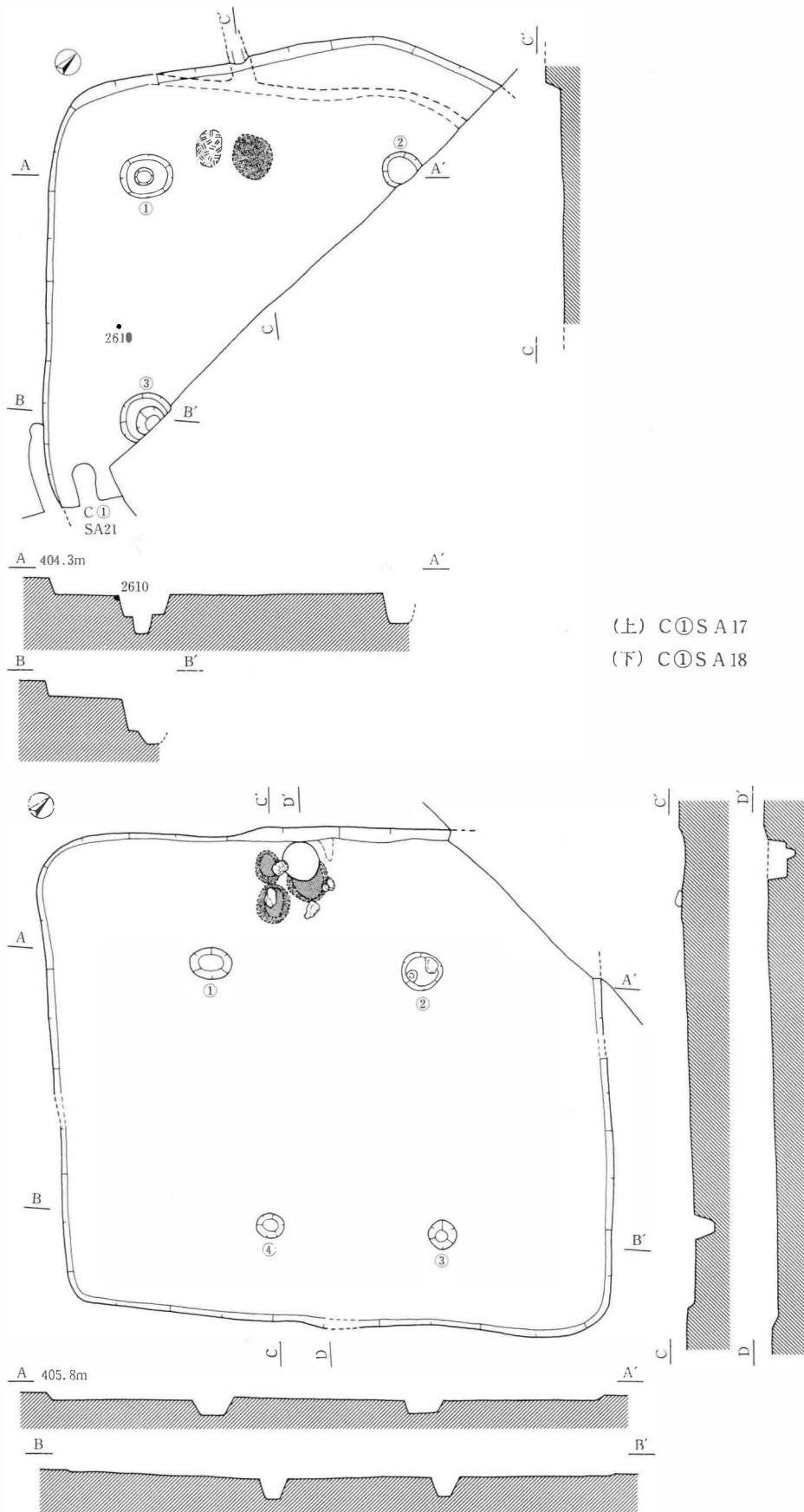
C①SA15



C②SA10

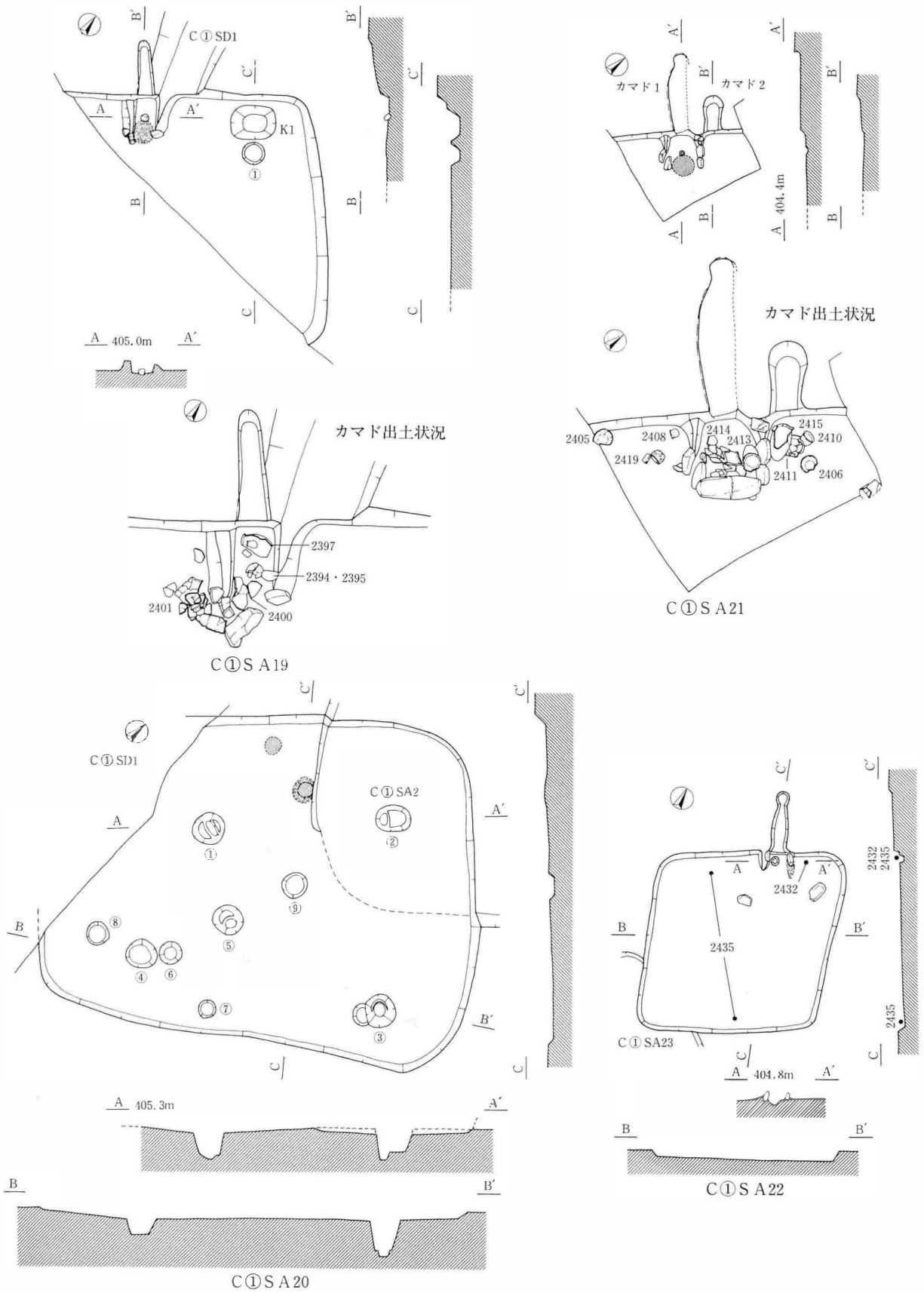


図版 80 古墳時代後期の遺構 (25)



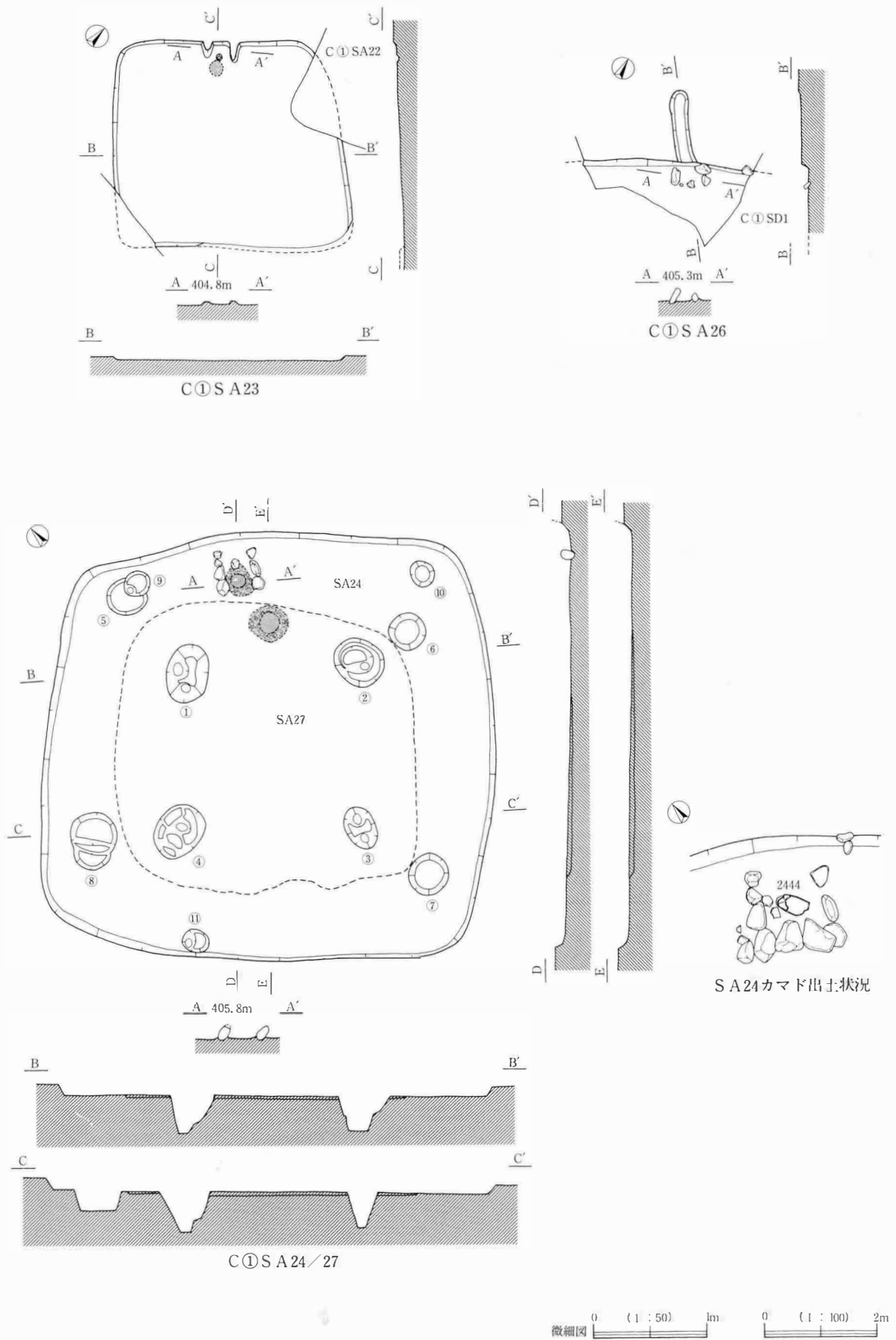
0 (1 : 100) 2m

図版 81 古墳時代後期の遺構 (26)

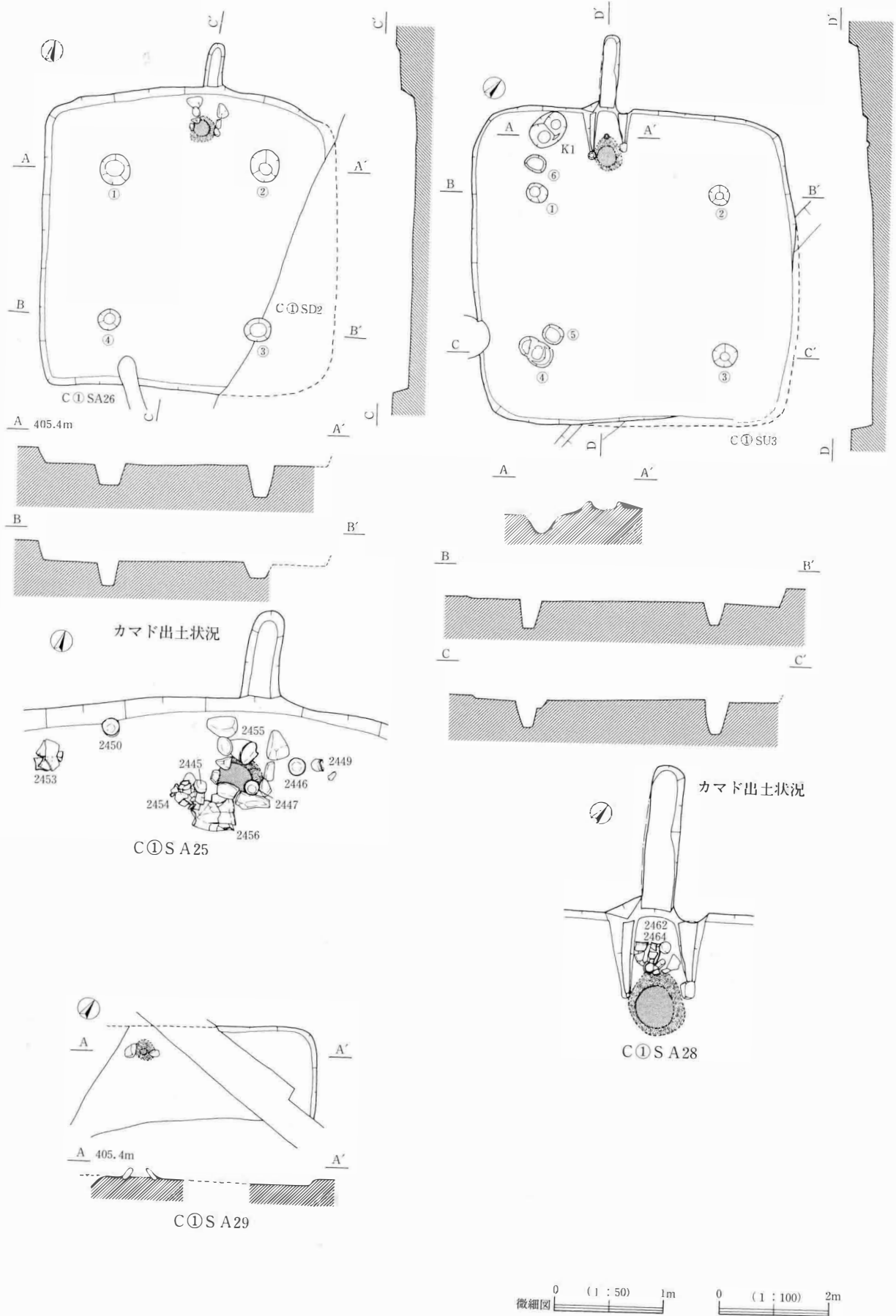


微細図 0 (1:50) 1m 0 (1:100) 2m

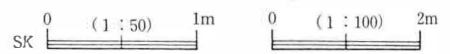
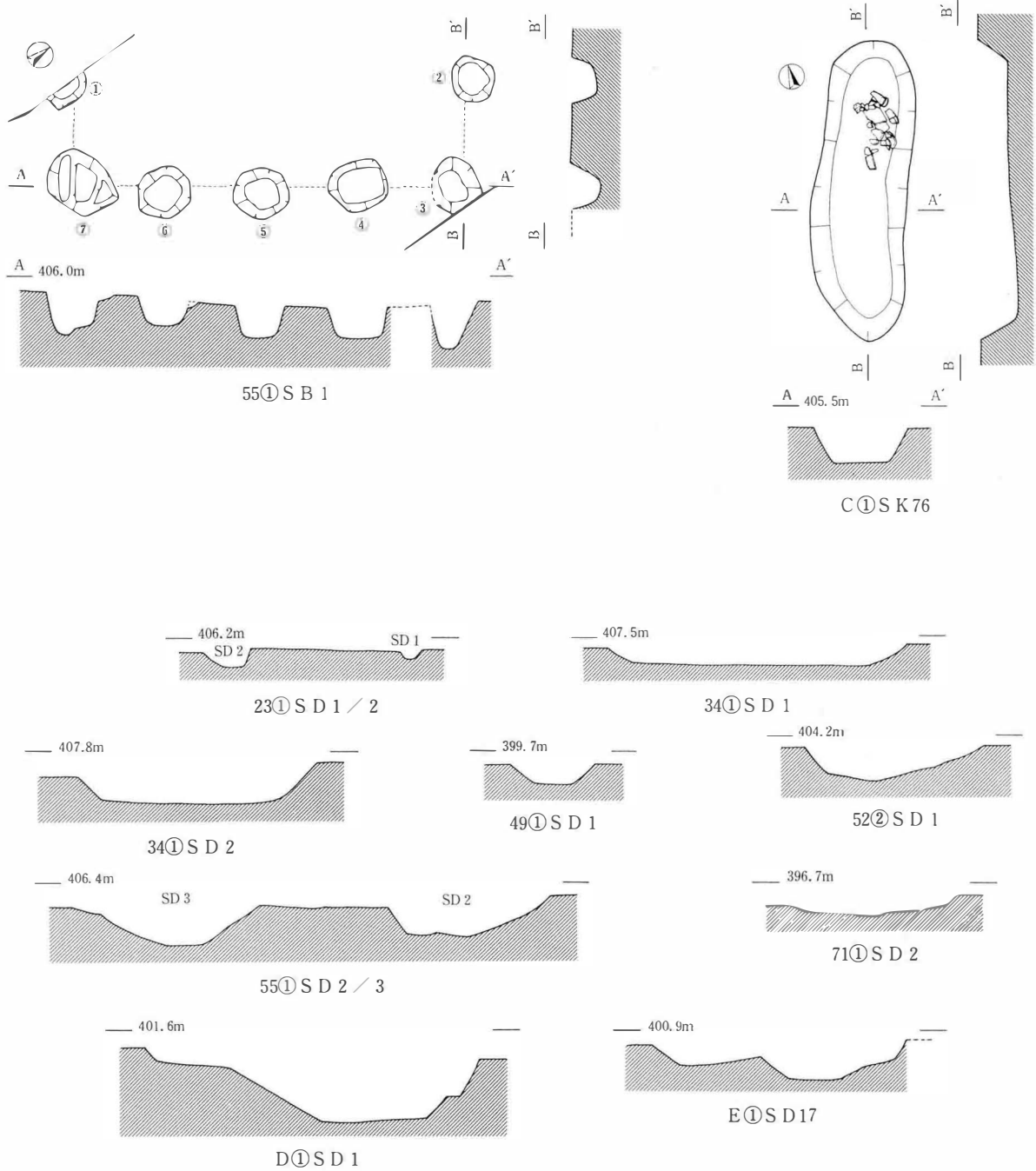
図版 82 古墳時代後期の遺構 (27)

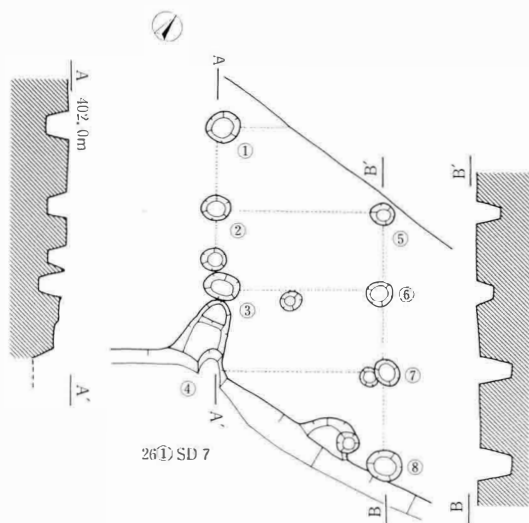


図版 83 古墳時代後期の遺構 (28)

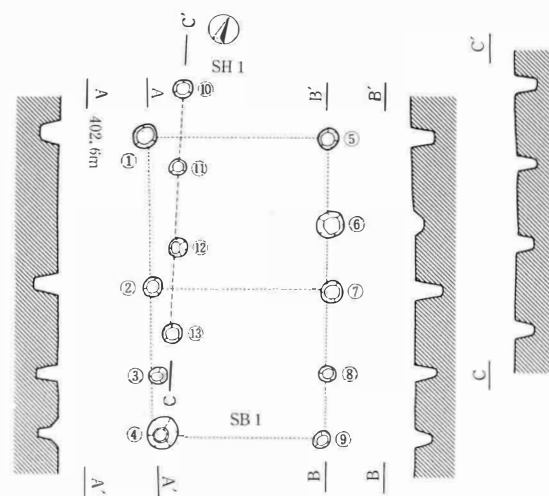


図版 84 古墳時代後期の遺構 (29)

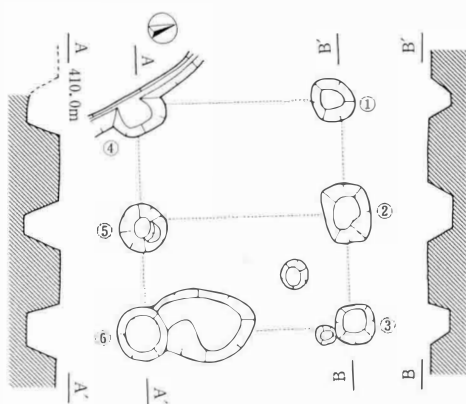




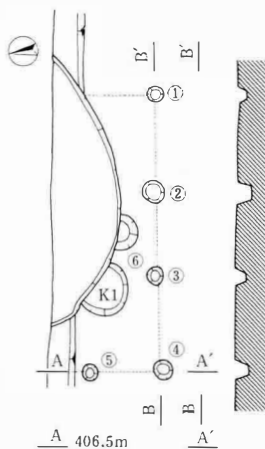
26①SD 7



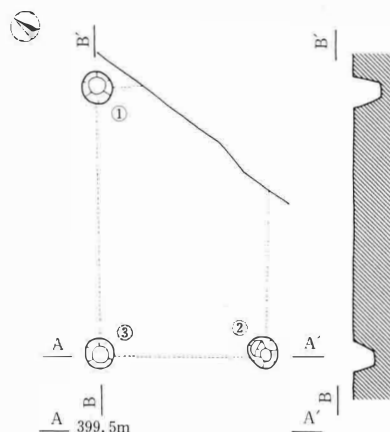
39①SB 1 / SH 1



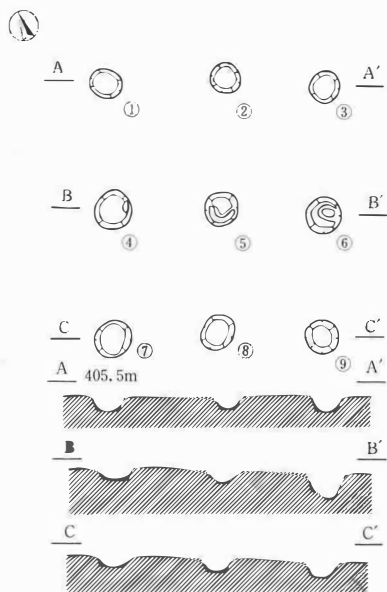
54①SB 1



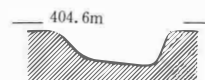
56②SB 1



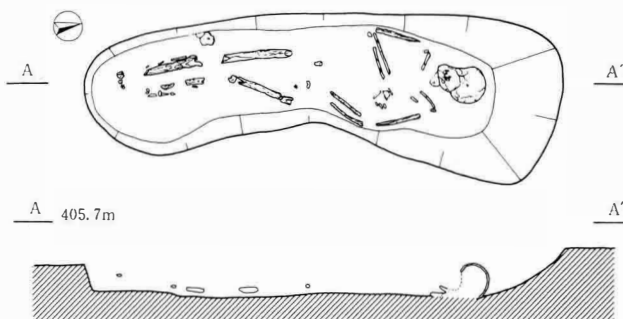
76①SB 1



C①SB 1

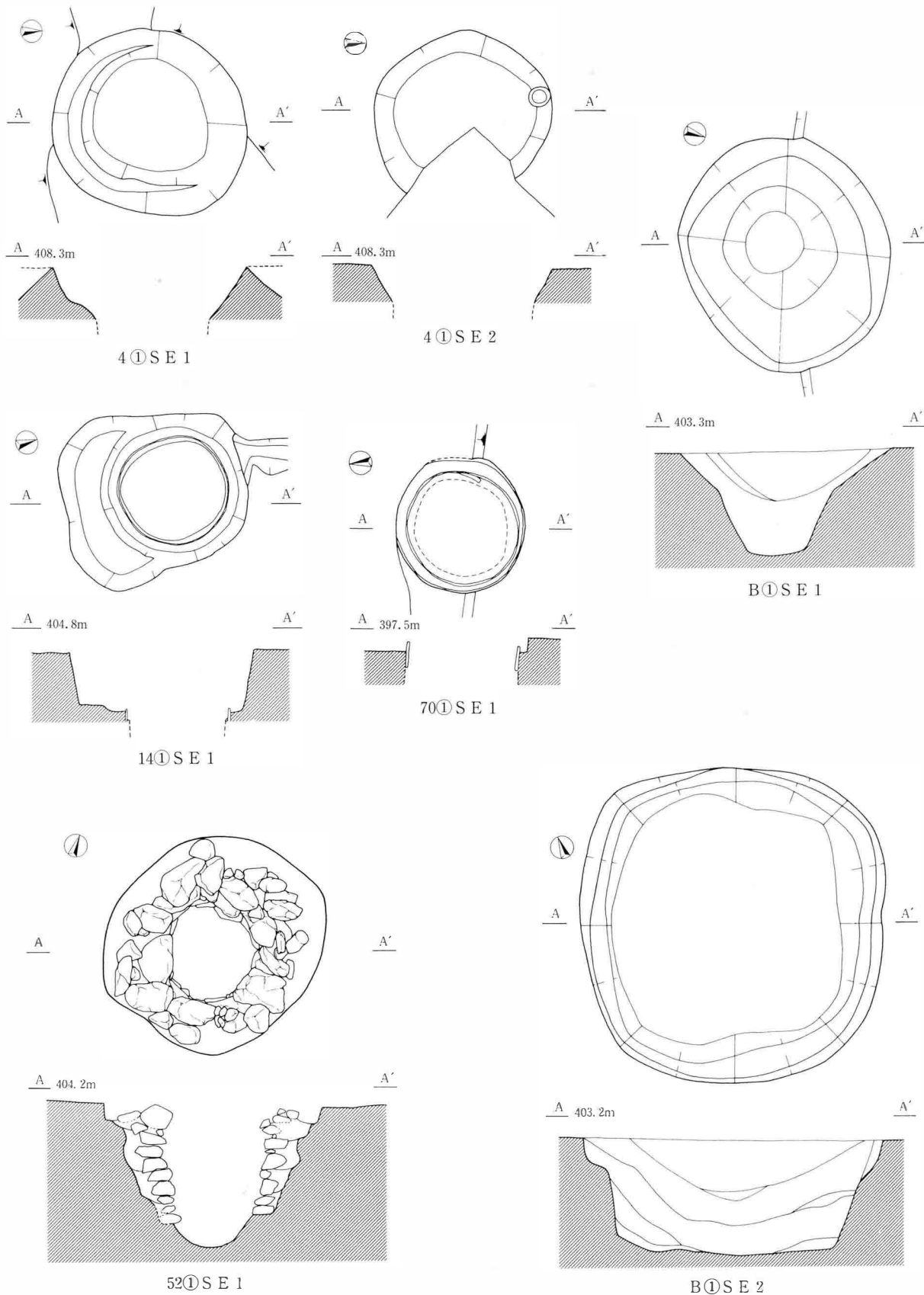


16①SD 1

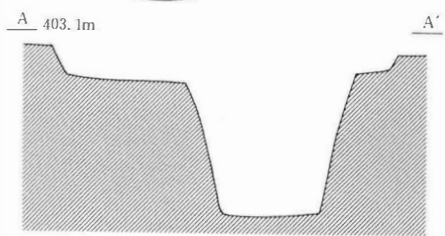
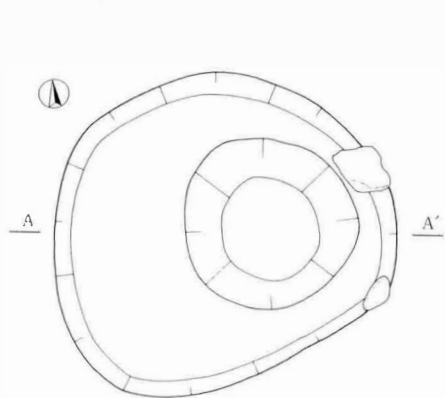


53①SJ 1

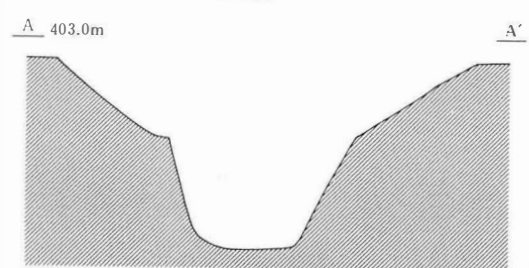
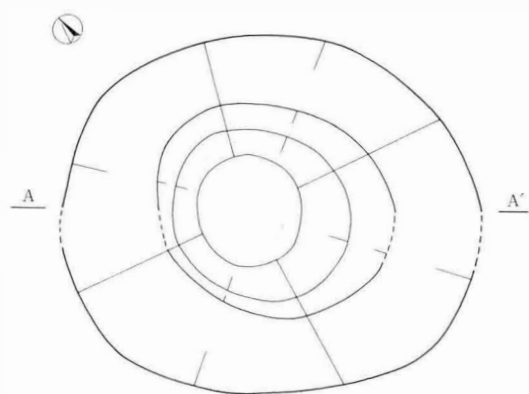




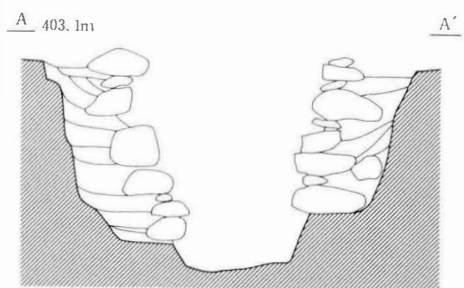
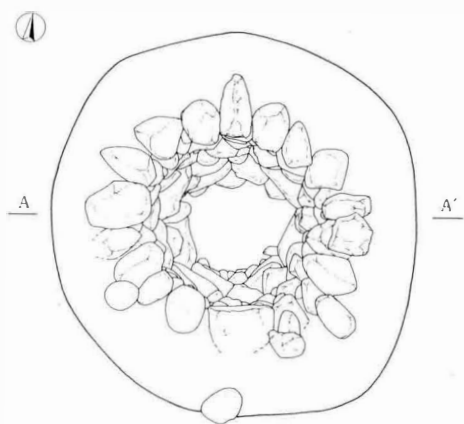
0 (1:50) 1m



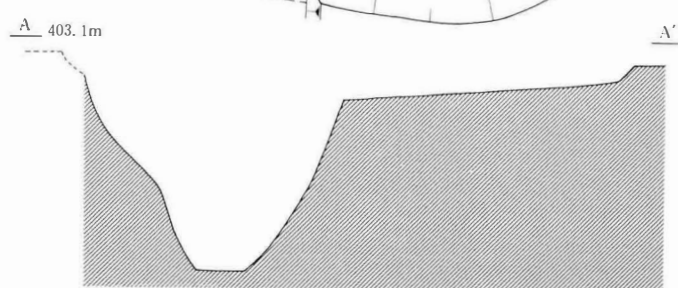
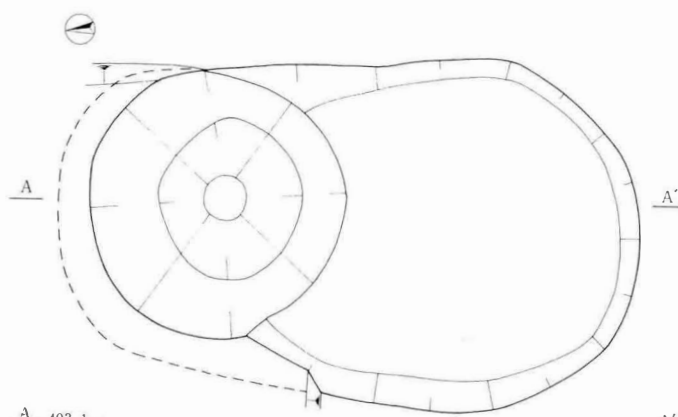
B①SE 3



B①SE 4



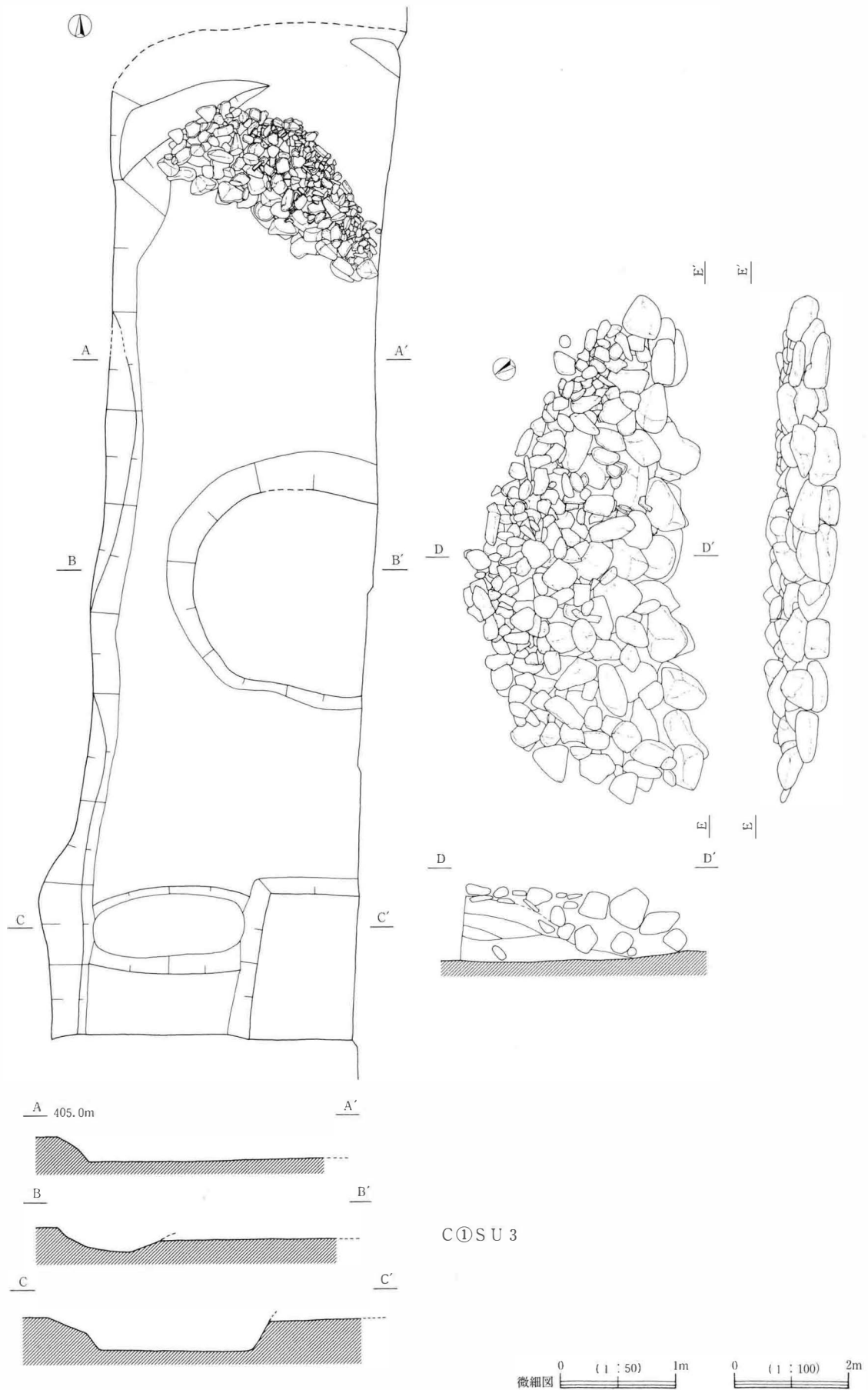
B①SE 5



B①SE 6

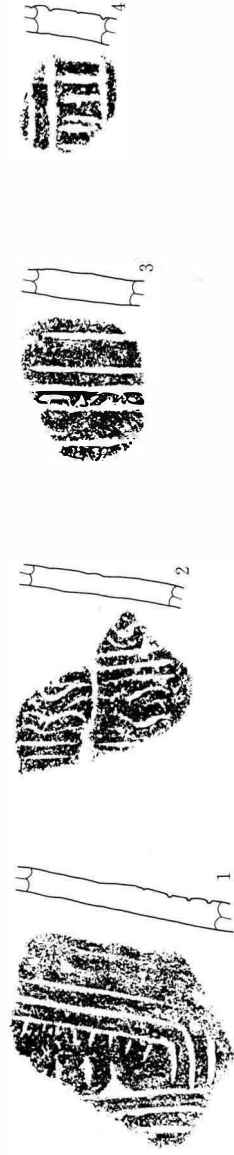
0 (1 : 50) 1m

図版 88 平安時代～中世の遺構 (4)

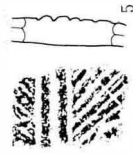


図版 89 縄文時代中期の遺物 (1)

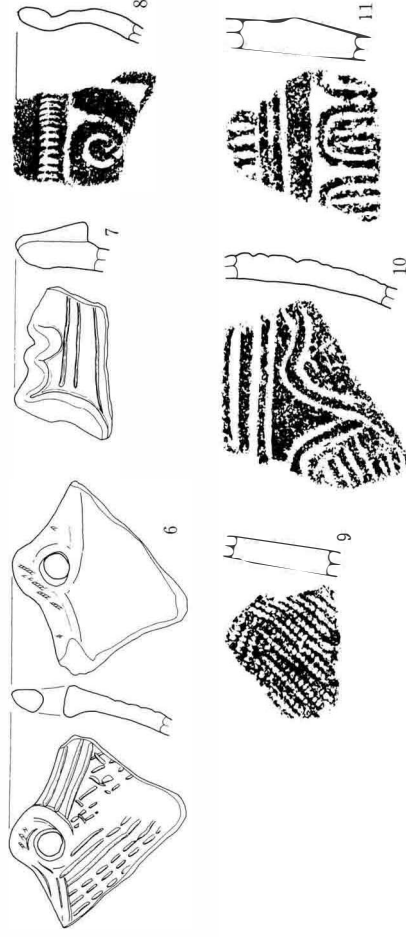
45② SA 2



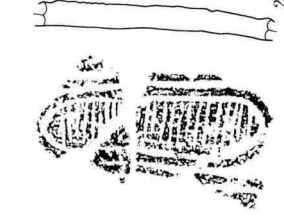
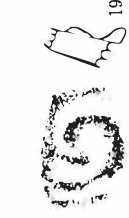
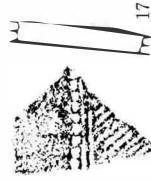
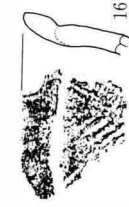
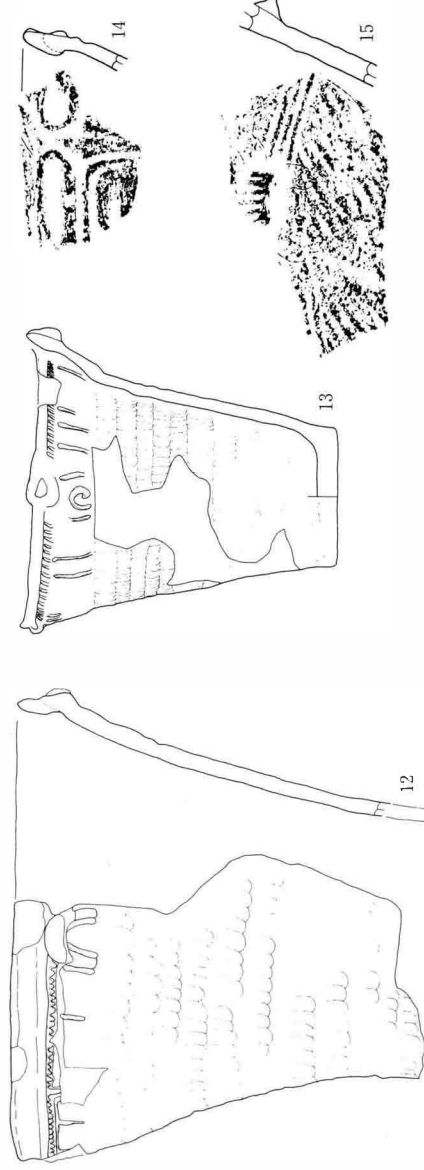
45② SA 6



45② SA 7



63② SA 1

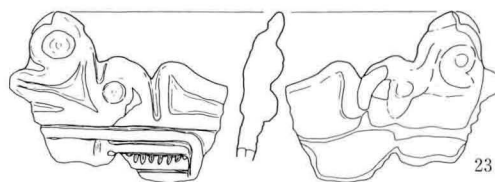
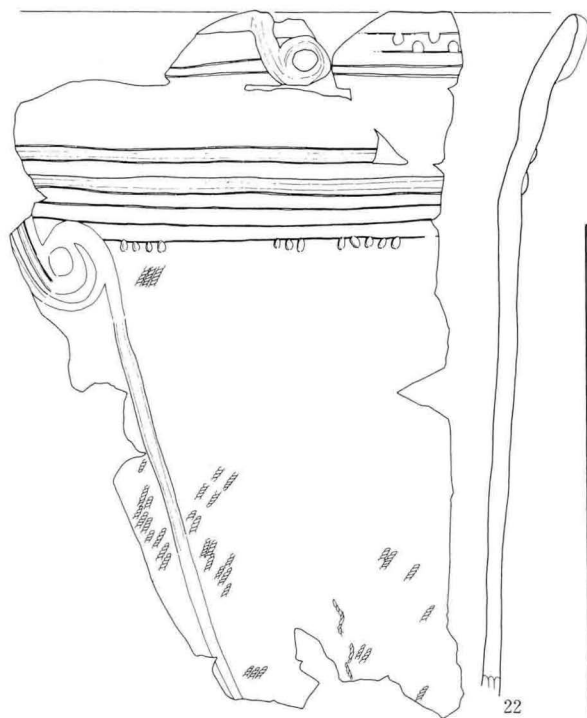


0 (1 : 4) 10cm

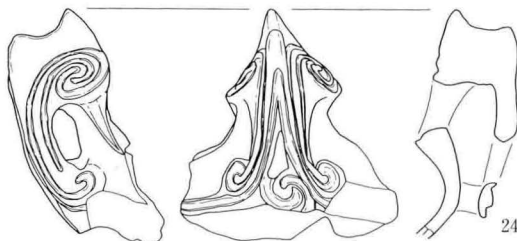
0 (1 : 3) 10cm

拓影

63② SA 2

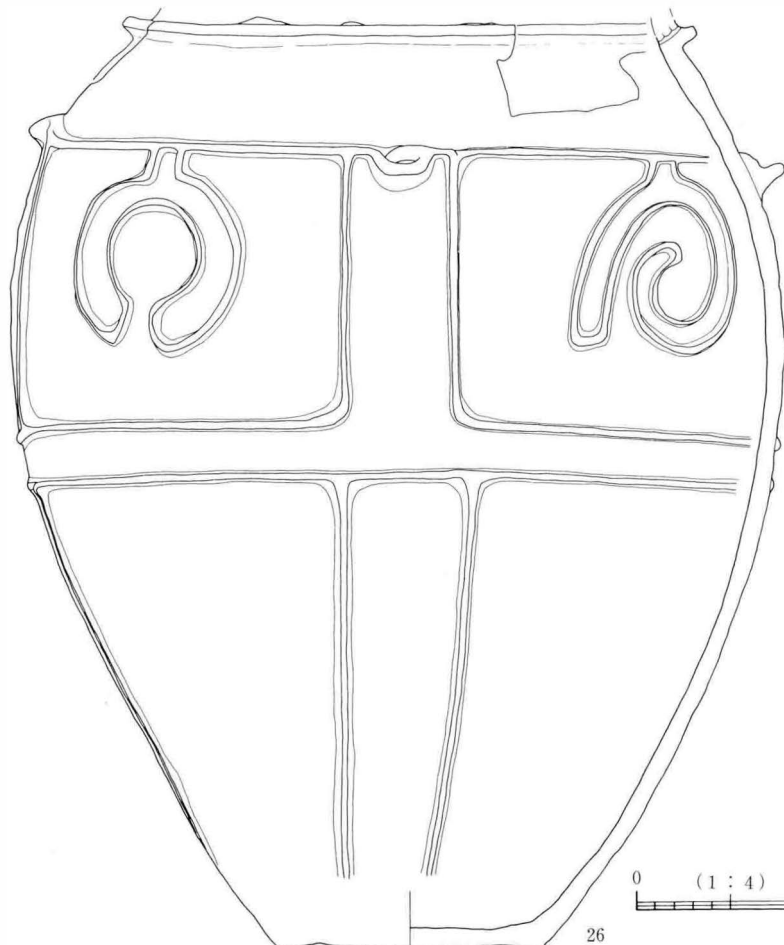


63② SP79



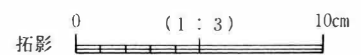
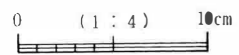
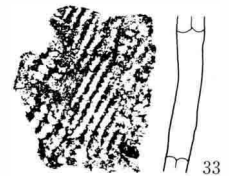
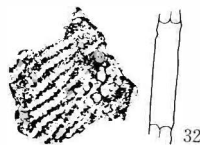
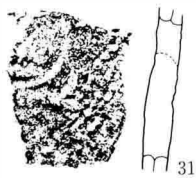
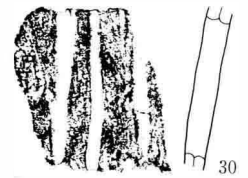
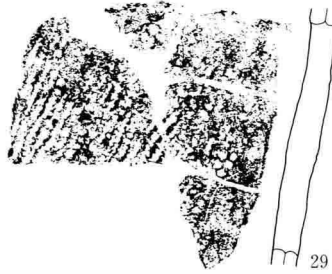
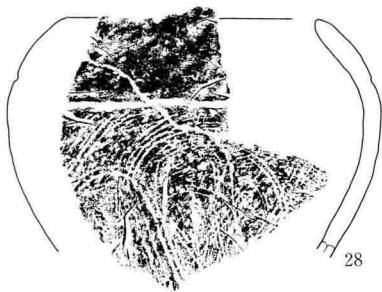
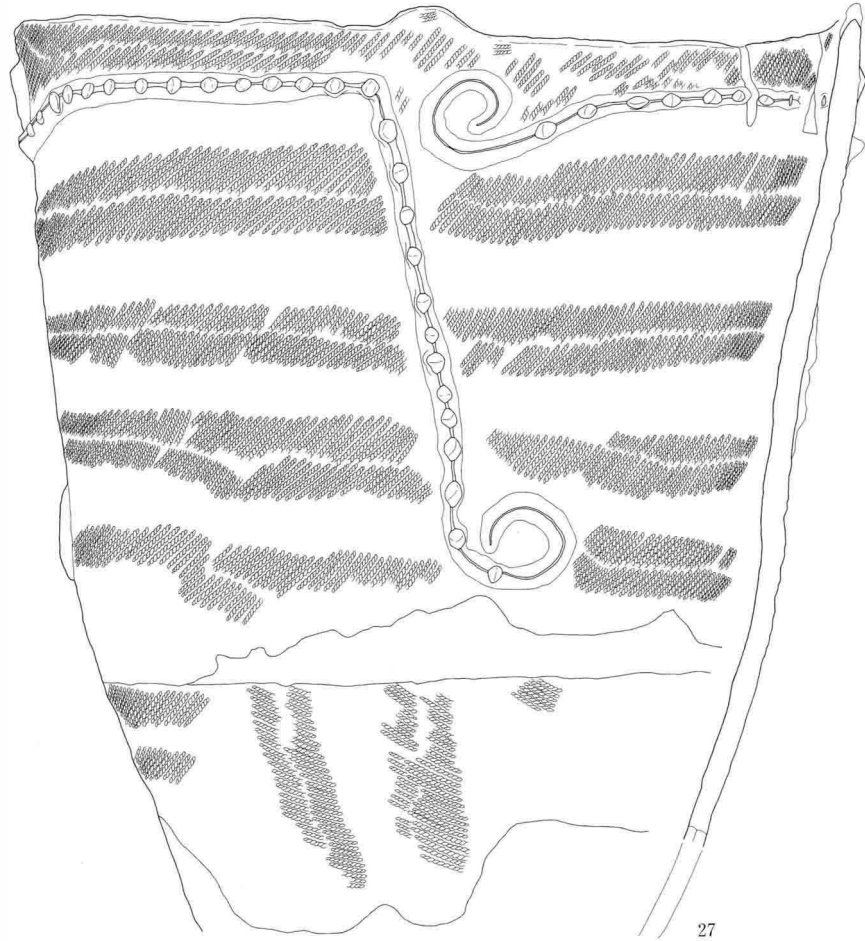
0 (1 : 4) 10cm

63② SR 1

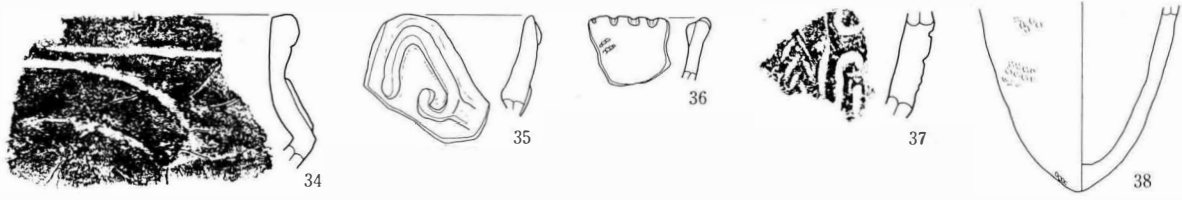


0 (1 : 4) 10cm

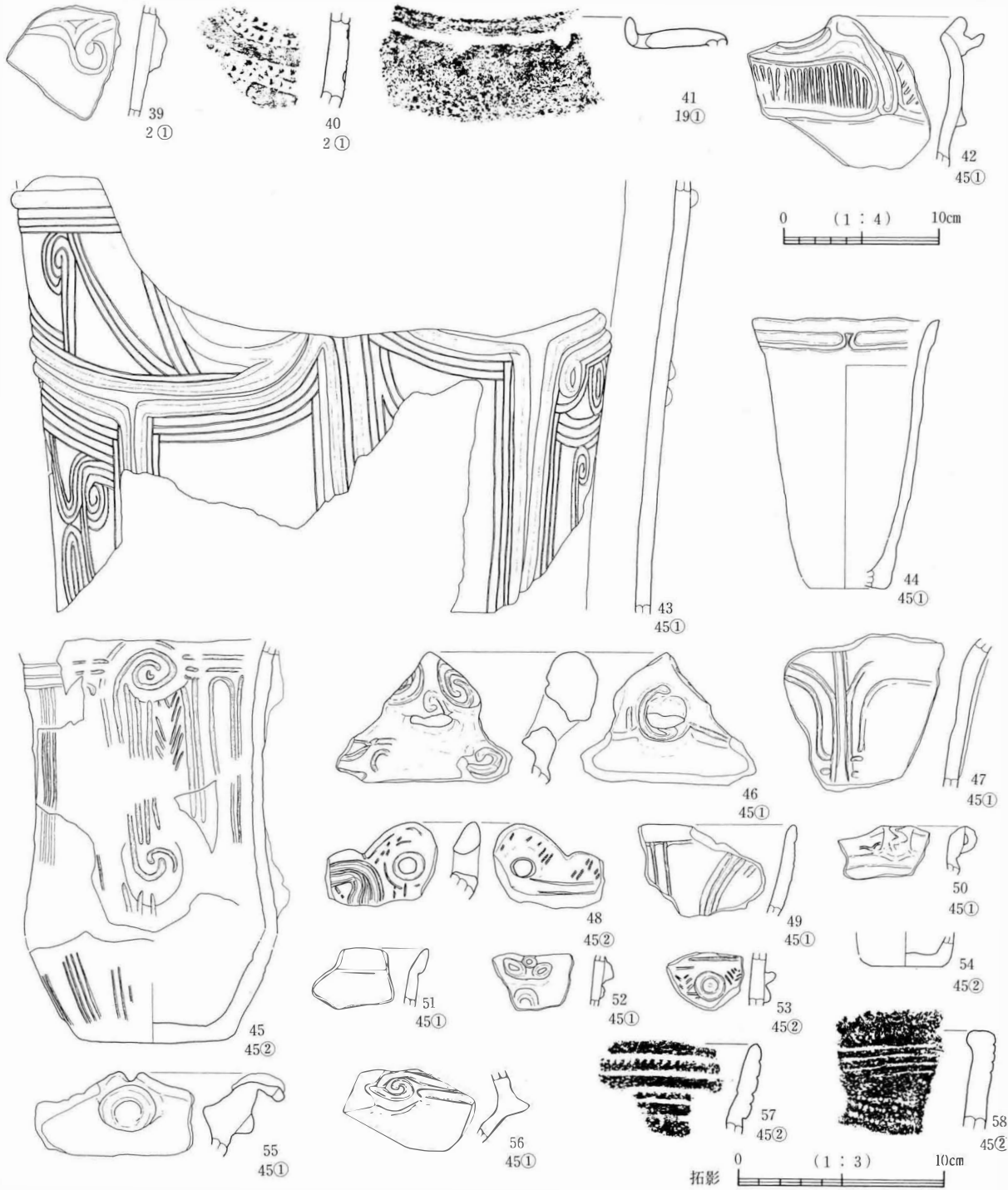
48② SR 1



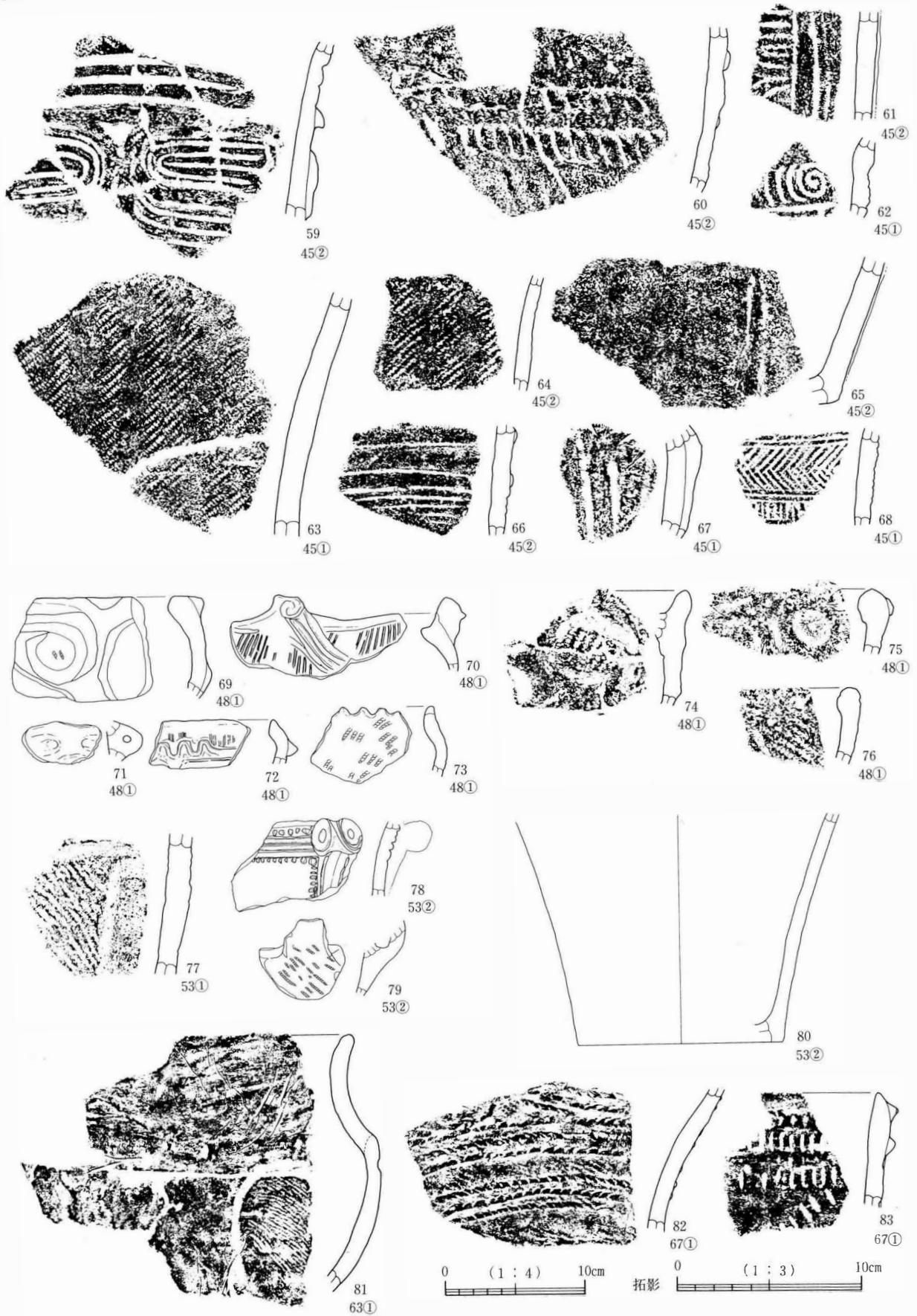
45② SD 1



遺構外 (1)

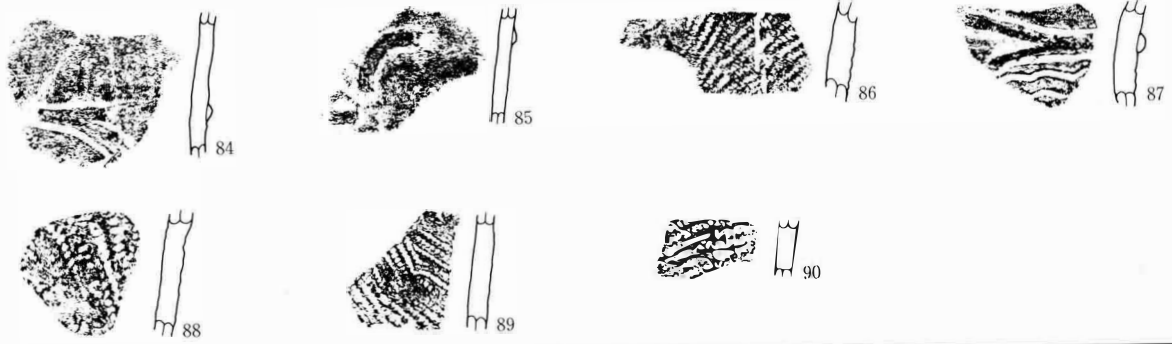


遺構外 (2)

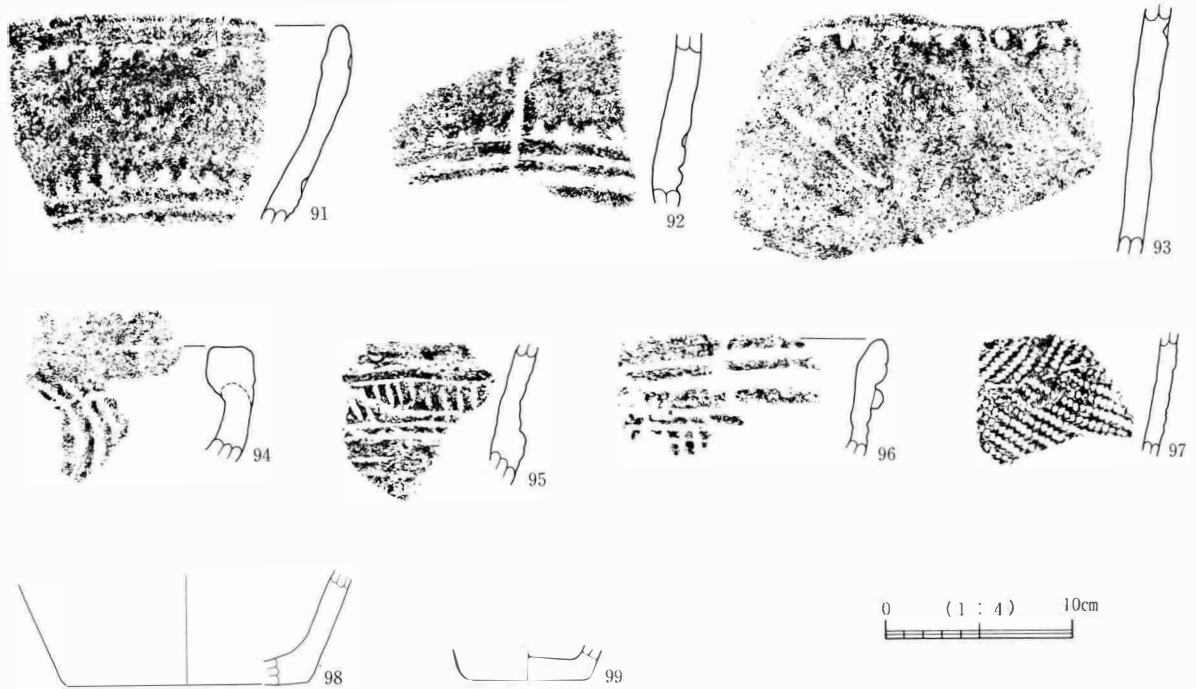


図版 94 縄文時代中期の遺物 (6)

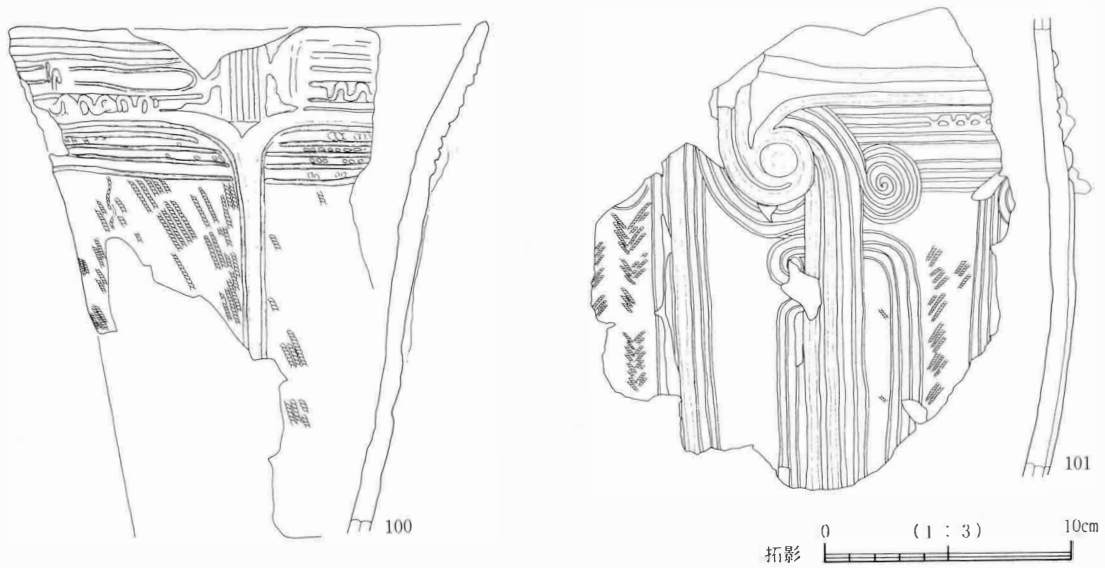
E② SA 1



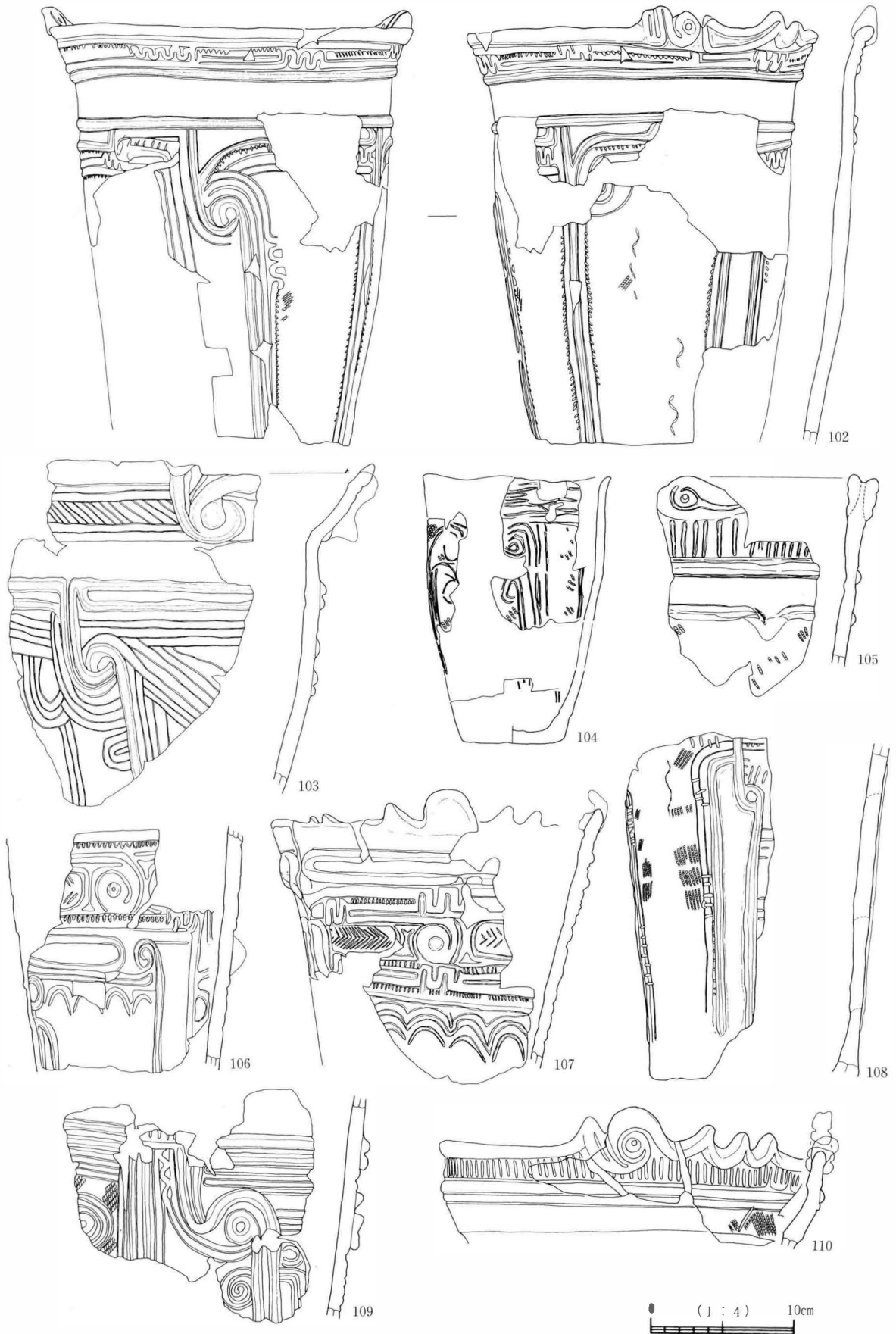
E② SA 2



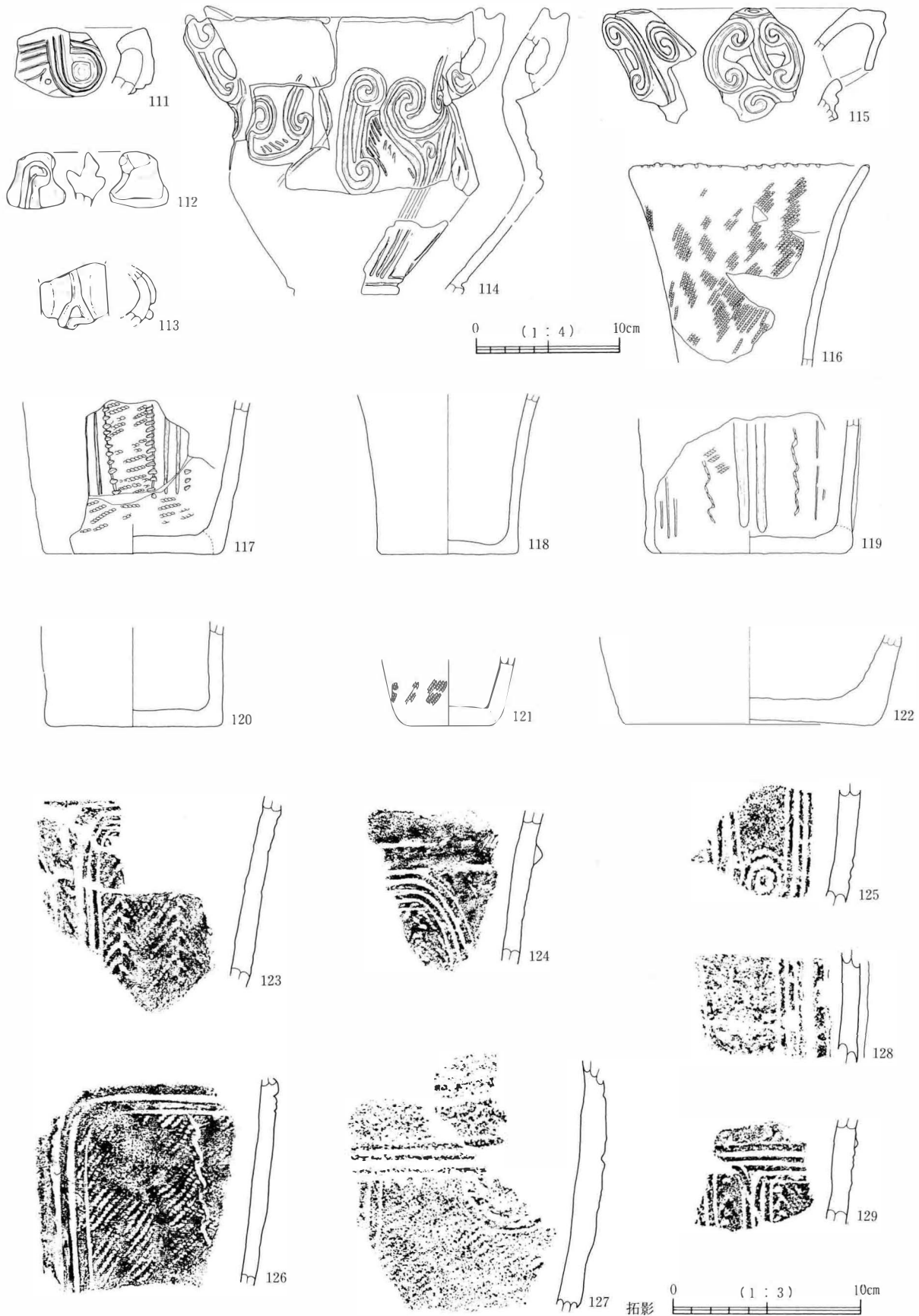
E② SA 3 (1)



E②SA3 (2)



E②SA3 (3)



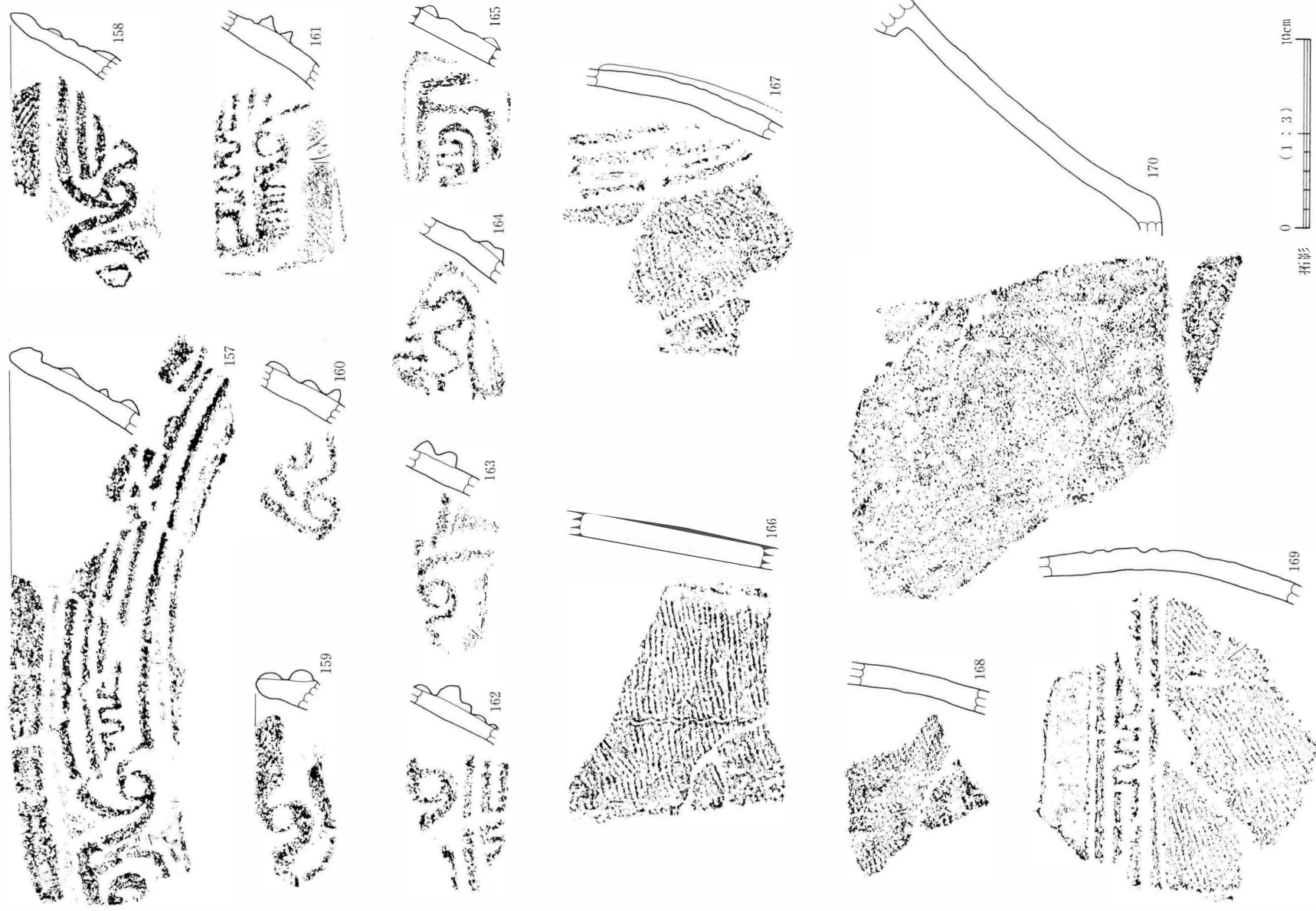
E②SA 3 (4)



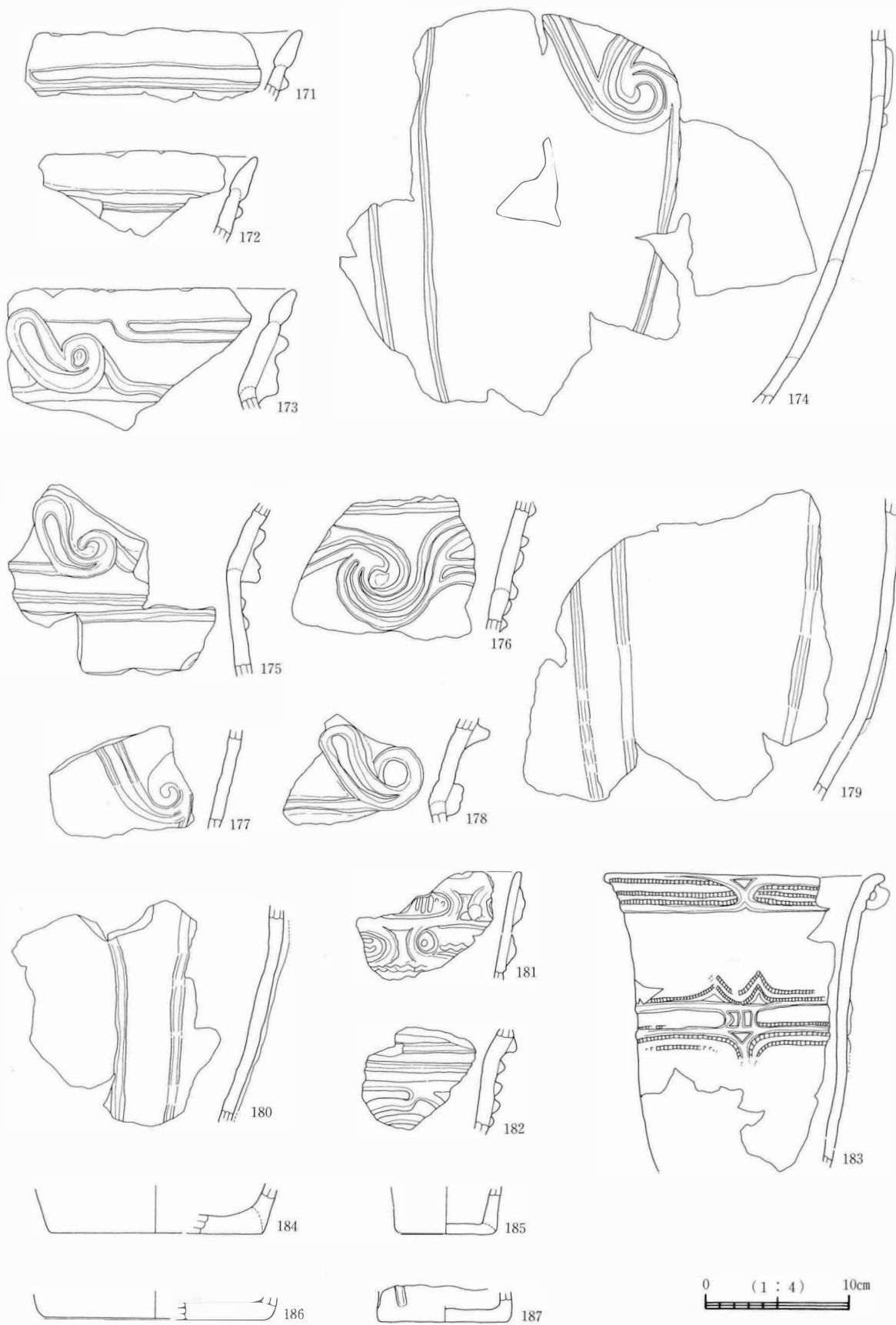
拓影 0 (1:3) 10cm

図版 98 縄文時代中期の遺物 (10)

E②SA3 (5)

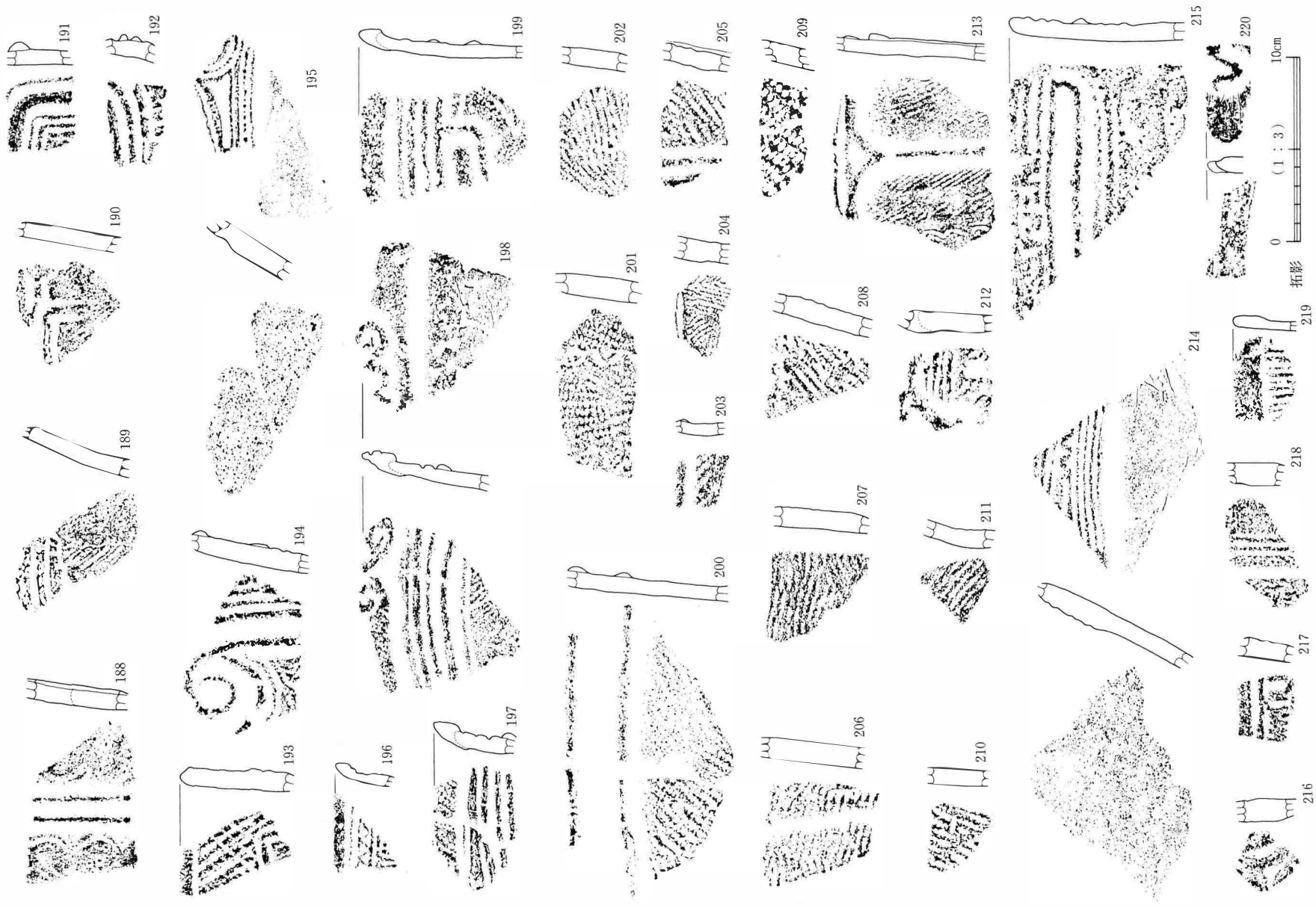


E②SA4 (1)

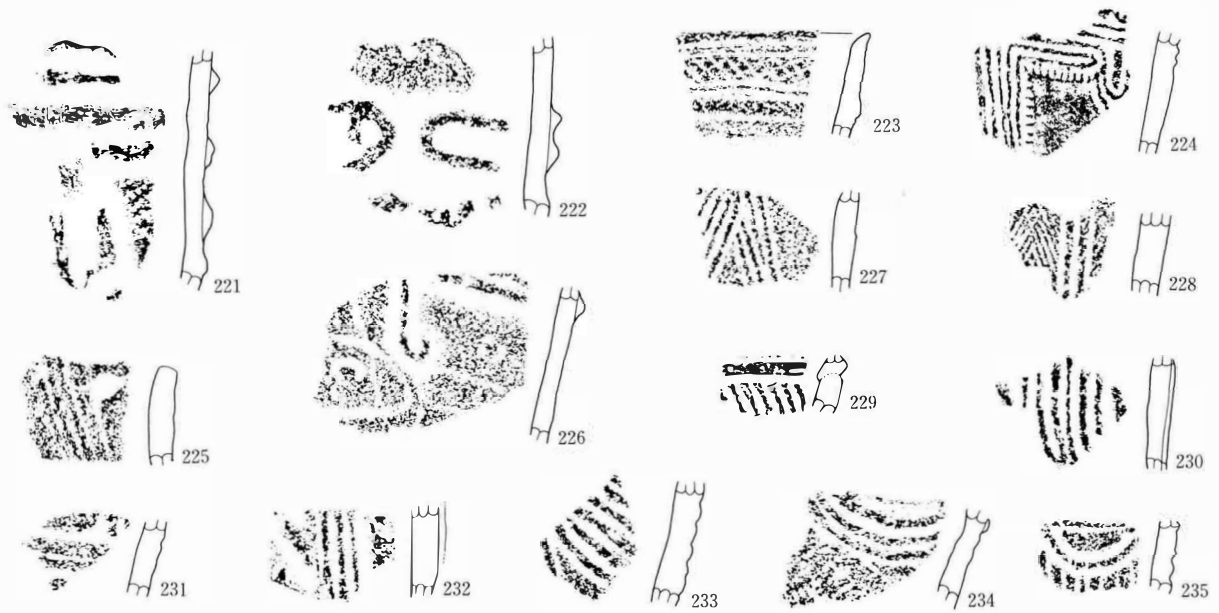


図版 100 縄文時代中期の遺物 (12)

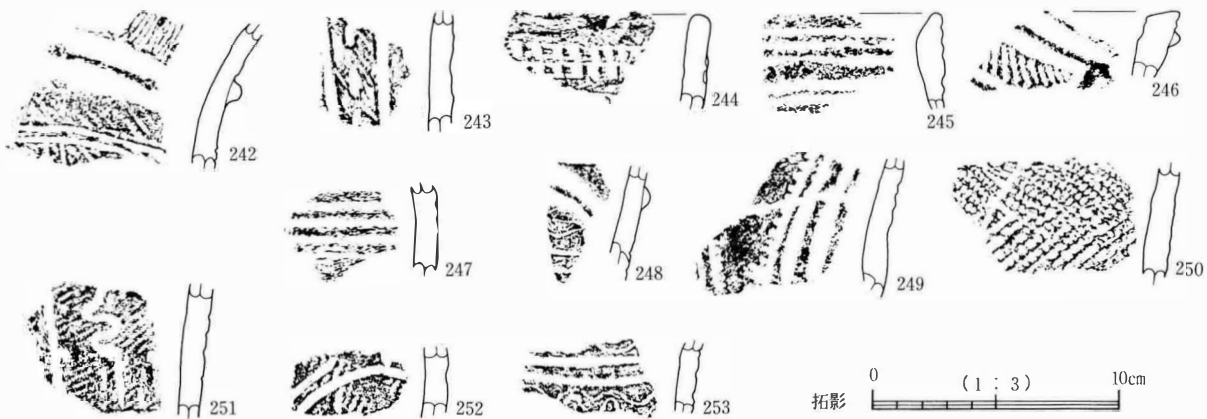
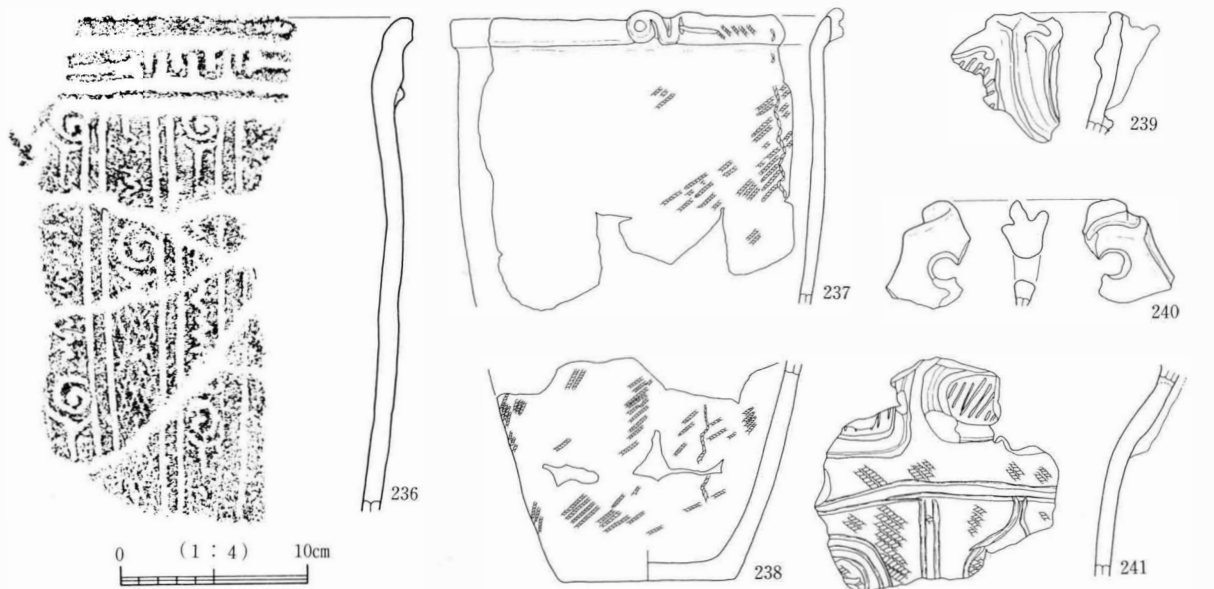
E②SA 4 (2)



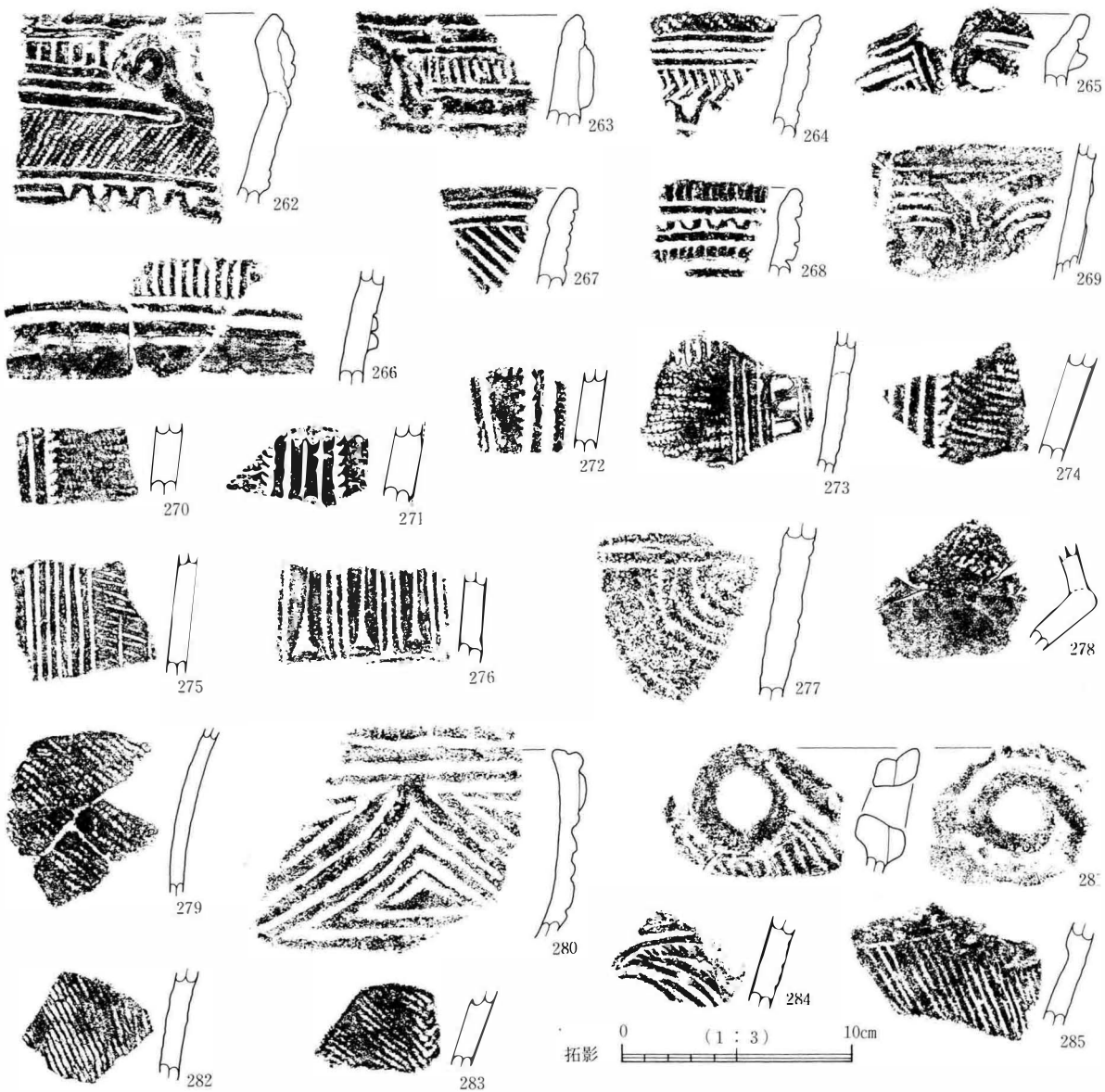
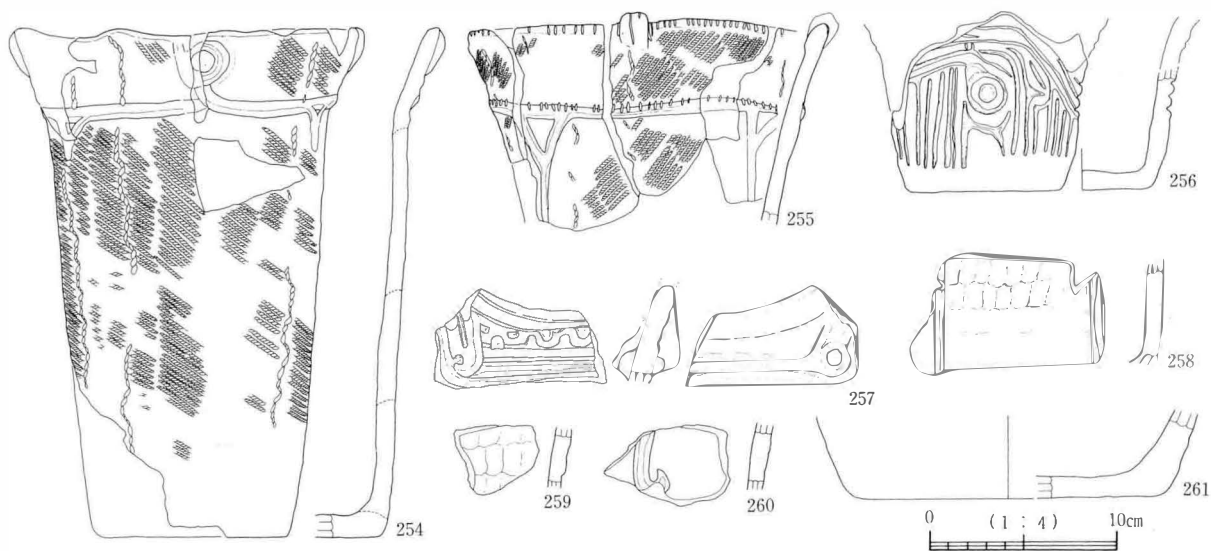
E●SA 4 (3)



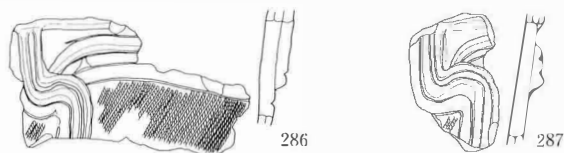
E◎SA 5



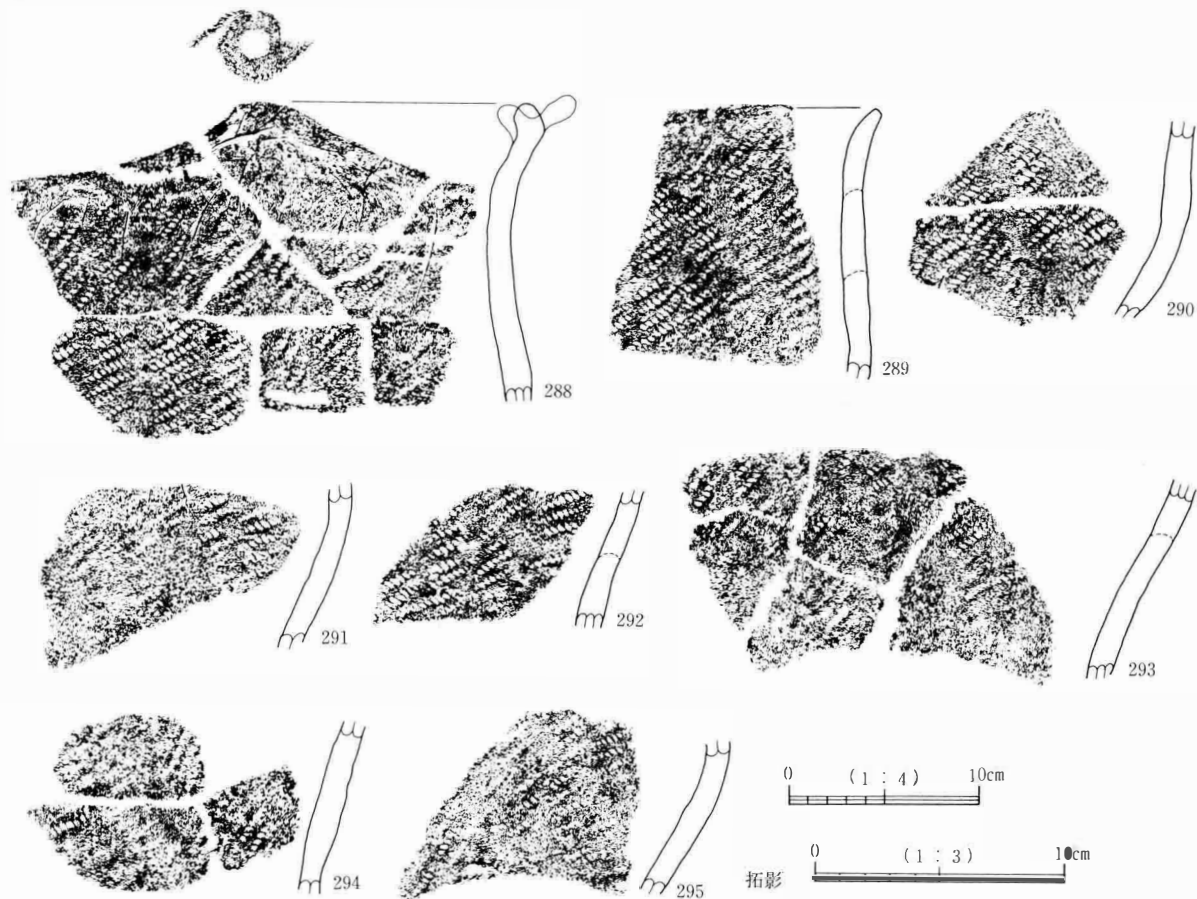
3② SA 6



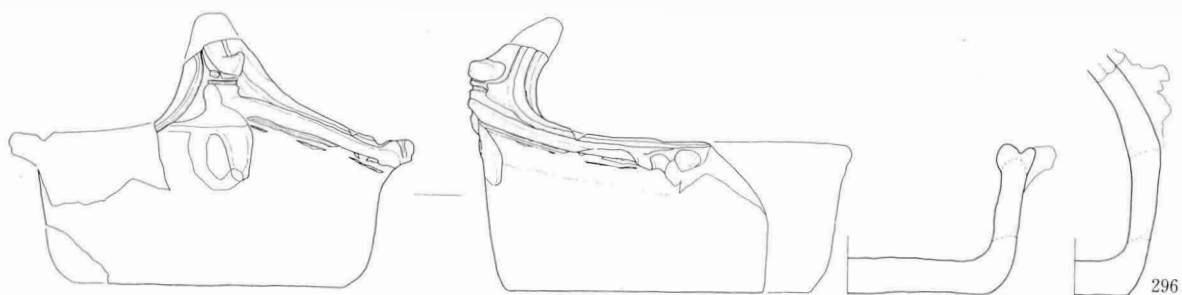
E② SA 7



E② SA 8



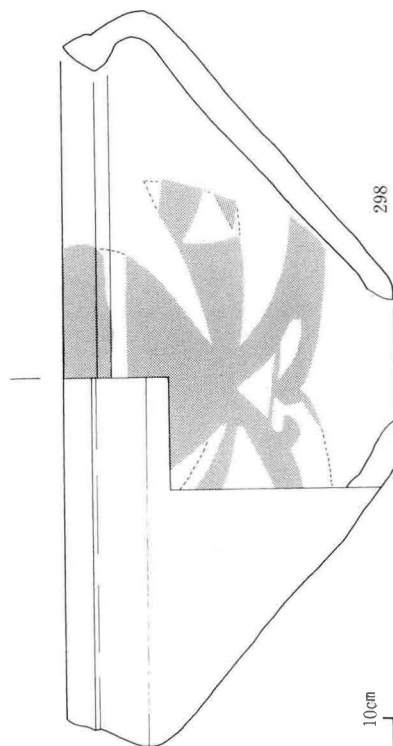
E② SK 9



E② SP28



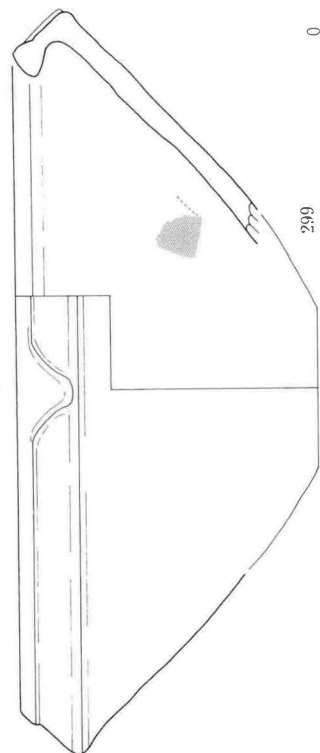
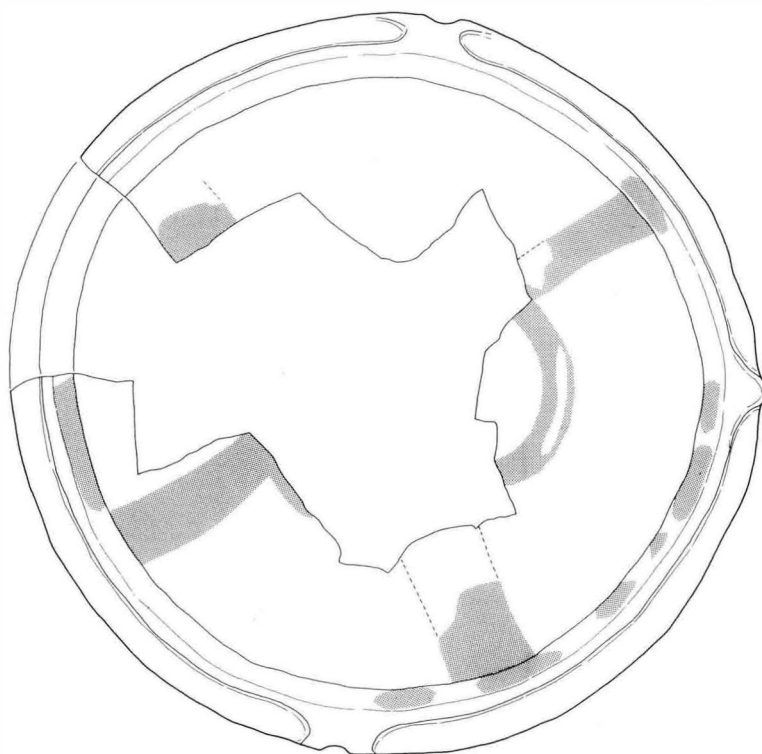
E②SJ1



298



E②SJ2



299