

長野県更埴市 屋代遺跡群

# 大境遺跡IV・V

中部電力雨宮変電所・鉄塔建設に伴う発掘調査報告書

1994

更埴市教育委員会



長野県更埴市 屋代遺跡群





# 大境遺跡IV・V

中部電力雨宮変電所・鉄塔建設に伴う発掘調査報告書

1994

更埴市教育委員会

# 例 言

- 1 本書は、中部電力株式会社長野支店から委託を受けた更埴市教育委員会が、平成4年から平成5年に実施した雨宮変電所・鉄塔建設に伴う大境遺跡発掘調査報告書である。
  - 2 本書の編集執筆は、変電所部分を佐藤信之が行い、鉄塔部分を矢島宏雄が行った。
  - 3 現場における実測図は担当者が作成し、遺物の実測は竹田真人、塚田泰司、佐藤・矢島が行った。
  - 4 炭化材の分析については(株)パレオ・ラボに委託した。
  - 5 中世陶器については、(財)長野県埋蔵文化財センターの市川隆之氏の御教示を得た。
  - 6 本文中の遺構、遺物実測図の縮尺、表現は原則的に下記のとおりであるが、一部異なるものがある。
    - ・遺構： 住居跡 1／60      掘立柱建物跡 1／80      土坑 1／30
    - 遺物： 土器 1／4      石器 1／3      玉類 1／1
  - ・遺構図版の  は焼土、  は炭化物を表している。
  - 遺物図版の  は赤色塗彩  は黒色処理を表している。また須恵器は断面を黒塗りで表現した。
  - ・住居跡の主軸方向はカマド・炉を中心に設定した。
- 7 本調査の出土遺物、実測図、写真等はすべて更埴市教育委員会に保管されている。なお、本調査の関係資料には、大境遺跡を略して変電所部分は「OZIV」鉄塔部分は「OZV」と表記した。

# 目 次

例 言・目 次

第 1 章 調査の概要	1
第 2 章 発掘調査に至る経過	2
第 3 章 調査日誌	3
第 4 章 遺跡の環境	4
第 5 章 遺構と遺物	
第 1 節 変電所部分	11
第 2 節 鉄塔部分	47
第 6 章 出土柱材の樹種	60
第 7 章 まとめ	61
住居跡一覧表	62
写真図版	65



# 第1章 調査の概要

- 1 調査遺跡名 <sup>やしろ</sup>屋代遺跡群 <sup>おおざかい</sup>大境遺跡 (市台帳No.31-7)
- 2 所在地及び  
土地所有者 更埴市大字屋代字大境 長野市柳町18 中部電力株式会社長野支店
- 3 原因及び  
事業者 中部電力株式会社長野支店
- 4 調査内容 発掘調査 (変電所部分2,000㎡ 鉄塔部分100㎡)
- 5 調査期間 平成4年度 変電所部分 4月7日～8月25日 鉄塔部分10月7日～10月31日  
平成5年度 5月20日～平成6年3月31日
- 6 調査費用 平成4年度 12,209,000円 (変電所部分11,209,000円 鉄塔部分1,000,000円)  
平成5年度 1,940,000円
- 7 調査主体者 更埴市教育委員会  
担当者 佐藤信之 (変電所部分) 更埴市教育委員会  
矢島宏雄 (鉄塔部分) 更埴市教育委員会  
調査員 竹田真人 筑波大学学生  
塚田泰司 國學院大学学生  
調査参加者  
浦野和子 猿渡久人 大井操子 金井順子 鎌田美和子 北原かず子  
久保啓子 久保文男 小林千春 小林昌子 小林芳白 近藤清一郎 神戸富子  
白石正生 高野貞子 滝沢照夫 富沢豊延 中島六助 中村久美子 中村文恵  
宮崎恵子 村山 豊  
事務局 下崎 巖 西沢秀文 (平成4年度) 下崎雅信 (平成5年度) 矢島宏雄  
佐藤信之 竹内正夫 山根洋子 (平成4年度) 花岡祐子  
種別・時期 集落跡 弥生時代中期～平安時代  
居館跡 中世  
遺構・遺物 変電所部分  
弥生時代 竪穴住居跡 3棟  
古墳時代 竪穴住居跡 11棟  
奈良平安時代 竪穴住居跡 34棟 掘立柱建物跡 4棟以上  
中世 竪穴状遺構 1棟 堀 2本 土坑 多数  
出土遺物 コンテナ70箱  
鉄塔部分  
古墳時代 竪穴住居跡 6棟  
奈良平安時代 竪穴住居跡 7棟  
中世 井戸 1基  
出土遺物 コンテナ10箱

## 第2章 発掘調査に至る経過

平成3年10月、中部電力㈱から大境地籍に変電所の建設を計画しているとの連絡があった。市では遺跡が集中する部分であり、発掘調査が必要であることを伝えた。11月に入り、文化財保護法57条の届けがあったため、県教育委員会に発掘調査が必要であると意見書を提出するとともに、調査の計画に入った。平成4年2月、県教育委員会より発掘調査を実施して保護に当たるよう通知があったため、市教育委員会では4月から7月に発掘調査を実施するよう計画書を作成し、中部電力㈱へ提出した。3月に、中部電力から市に正式に調査の依頼があったため、4月から調査に入ることにし調査の準備に入った。4月1日、中部電力㈱と更埴市の間に発掘調査の委託契約が締結されたため、埋蔵文化財発掘調査の通知を提出し、4月7日から発掘調査に入った。調査は当初予定した7月中には検出遺構が多く、完了することができず、8月25日に終了した。

また、変電所の建設にあたっては、同じ大境遺跡内に鉄塔の建設が必要となるため、この部分についての57条の提出が平成4年4月にあった。市教育委員会では、他に予定している発掘調査があるため、引き続いて調査を行うことは困難であり、10月以降に発掘調査を行うことで調査計画を立てた。10月1日、中部電力㈱と更埴市の間に発掘調査の委託契約が締結され、10月7日から発掘調査に入った。秋雨の時期であったが、10月31日無事完了し、そのまま、整理作業に入った。平成5年3月、平成4年度の作業は完了した。

平成5年5月20日、平成5年度の整理作業、報告書の作成についての委託契約が中部電力㈱と更埴市の間に締結され、6月から整理作業に入った。



第1図 発掘調査風景

## 第3章 調査日誌

- 平成4年4月7日 発掘調査機材搬入し、重機により北側部分から表土除去を始める。
- 4月8日 グリッドを設定し、作業員入り中世の遺構検出を開始する。
- 4月9日 ベルトコンベアー入れ検出を進める。1号土壙墓検出
- 4月14日 堀と思われる1号溝掘り下げ開始
- 24日 溝の中から幼児の頭骨出土
- 5月20日 北側部分の中世に遺構検出が終わり、下部の住居跡の検出に入る。
- 25日 検出できた住居跡から掘り下げ開始
- 6月2日 弥生時代の住居跡検出
- 5日 中部電力と調査の進行状況、工事の進め方について協議を行う。
- 17日 15号住居跡から多量に土器出土
- 25日 測量業者入り基準点の国家座標測定
- 30日 雨の中、ラジコンヘリコプターにより、空中撮影を行う。
- 7月4日 来週から北側部分の埋め戻しが予定されているため、土曜日ではあるが作業を行う。
- 13日 南側部分の中世の遺構掘り下げが完了したため、平安時代の遺構検出に入る。
- 29日 住居跡の実測が間に合わないため、住居跡の掘り下げを中断し、土坑の掘り下げを行う。
- 8月3日 城内遺跡の調査を開始したため、作業員の一部移動する。
- 13日 17日までお盆の休みに入る。
- 25日 発掘調査完了し、整理作業に移る。
- 10月7日 鉄塔部分重機、作業員入り作業開始、住居跡4棟検出
- 17日 雨の日が多く作業が進まないため、土曜日であるが作業を行う。
- 30日 実測を行い現場作業完了
- 31日 重機により埋め戻しを行い調査完了する。
- 平成5年3月31日 平成4年度分の作業完了し、完了報告提出
- 5月20日 平成5年度の整理作業について委託契約締結
- 7月～9月集中的に整理作業を行う。
- 12月 平成5年度に予定した発掘調査が完了したため原稿の執筆に入る。
- 平成6年3月31日 平成5年度分の作業完了し、完了報告書提出

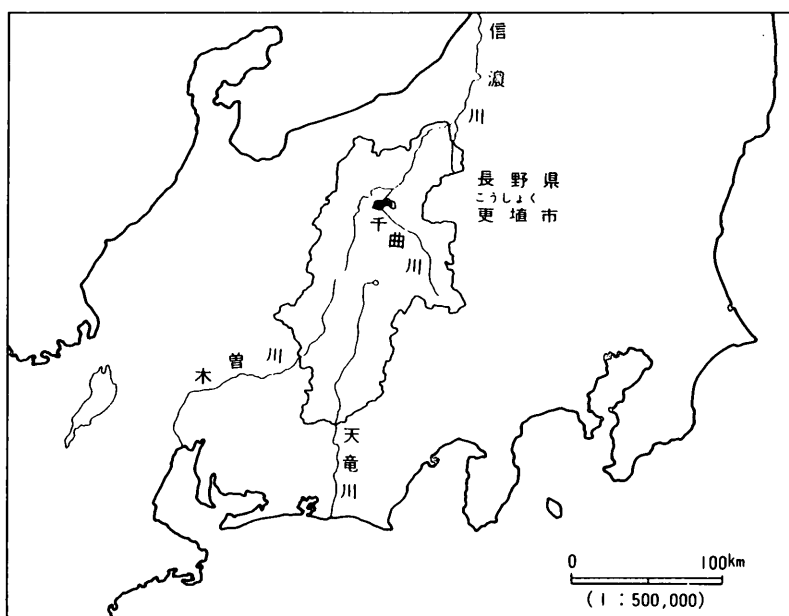
## 第4章 遺跡の環境

大境遺跡は、上田市から北流を続ける千曲川が、善光寺平に入りその流れを大きく東へと変える部分の東岸に形成された広大な自然堤防上に営まれた集落跡で、周辺の遺跡を含めて屋代遺跡群として把握されている。この自然堤防の南側には後背湿地が広がり、「屋代たんぼ」と呼ばれ、古くから水田として利用されてきた。この後背湿地は昭和36年から39年にわたって、国内初ともいえる条里地割の総合学術調査が行われ、その実体が明らかにされている。さらに南側で善光寺平南端を画する山々は、山麓線の入り組んだりアス式海岸を思わせる様相を示している。後背湿地に向かって延びる尾根上は、4世紀から5世紀の前方後円墳が集中しており、平成4年度に保存整備事業の完了した森將軍塚古墳をはじめ、倉科將軍塚古墳、土口將軍塚古墳、有明山將軍塚古墳などが、沖積地を見下ろすように点在している。

屋代遺跡群は、東西3.5km、南北1kmにわたって展開する更埴市最大の遺跡群で、生仁、灰塚、馬口、城ノ内遺跡等が含まれている。これらの遺跡は最近まで縄文時代後期から始まり、弥生時代に入って集落の形成が開始され、集落跡がほぼ自然堤防を覆ったのは、古墳時代に入ってからと考えられてきた。ところが、上信越自動車道の建設に伴い、(財)長野県埋蔵文化財センターによって実施された発掘調査では、地表下4～6mにかけて縄文時代中期の集落跡が発見され、屋代遺跡群に対する評価が大きく変わっている。

大境遺跡は、自然堤防中央部の北側に位置しており、標高356m、千曲川との比高5m前後を測ることができる。隣接する城ノ内遺跡は古くから遺物の出土が知られており、昭和32年に発掘調査が行われ、善光寺平における古墳時代から平安時代の編年が試みられている。また、城ノ内遺跡はその字名が示すとおり、中世に居館址(城)があったとされる所であり、堀と思われる溝が多数検出されている。大境遺跡における発掘調査は、昭和62年と63年に民間の開発事業に伴って行われており、平安時代と中世の遺構が検出されている。

屋代遺跡群一帯は、自動車道、新幹線の開通に伴い、急速に開発の進む地域であり、今後大きく変貌することが予想される。



第2図 更埴市の位置





1. 大境遺跡 2. 生仁遺跡 3. 灰塚遺跡 4. 馬口遺跡 5. 城ノ内遺跡  
 6. 森將軍塚古墳 7. 倉科將軍塚古墳 8. 土口將軍塚古墳 9. 有明山將軍塚古墳

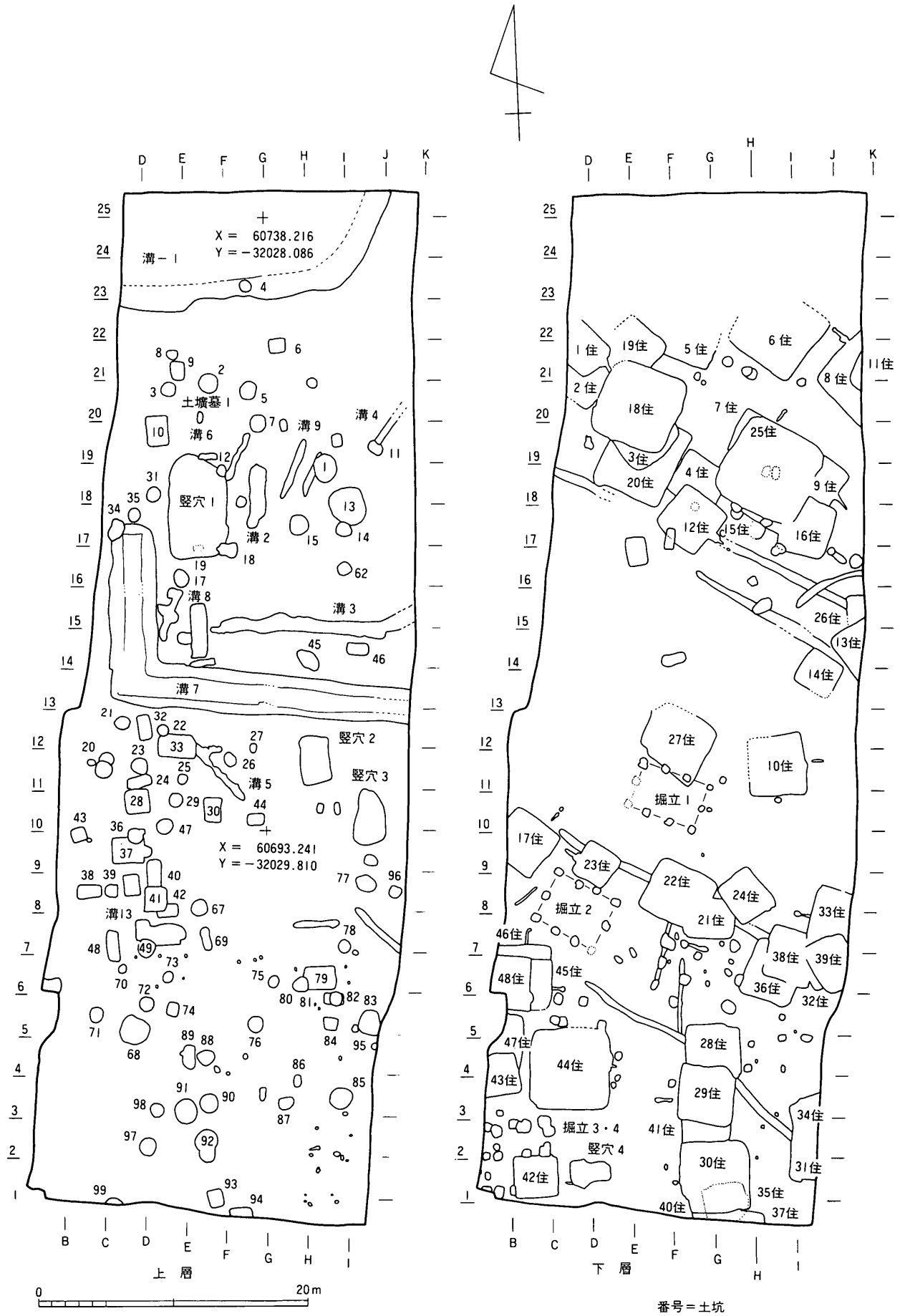
第3図 遺跡位置図 (1 : 25,000)



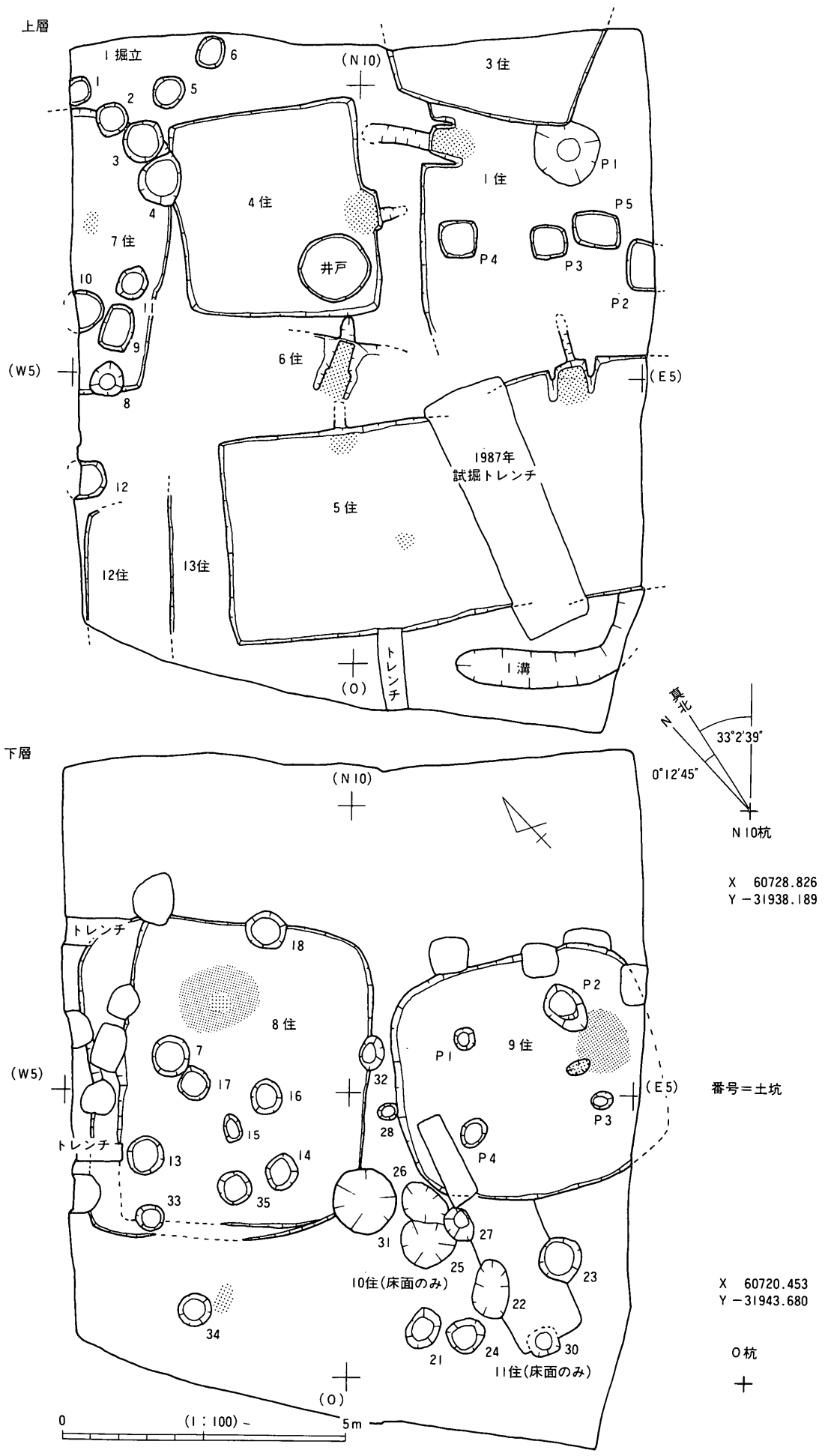
第4図 調査位置図 (1 : 3,000)



第5図 調査地付近遠景 (平成4年10月28日撮影)



第6図 変電所部分全体図



第7図 鉄塔部分全体図





第8図 変電所部分全体図(中世以降除く)



# 第5章 遺構と遺物

## 第1節 変電所部分

調査地は、更埴市内有数の遺跡密集地であり、上部を覆う砂層を取り除くと平安時代末から中世の遺構が検出される。おそらく砂層中から掘り込まれているものと思われるが、砂層中での遺構検出は困難であり、結果的に砂層を取り除くこととなった。遺構には堀、竪穴状遺構、溝、土坑などがあり調査区内全域に点在する。

砂層下部に広がる暗褐色土を10~15cm程掘り下げると、古墳時代から平安時代の遺構検出面となる遺構には住居跡、掘立柱建物跡、溝、土坑などがあり、古墳時代から奈良時代と、平安時代では集中地点を異にする。

さらに、10cm程掘り下げると、弥生時代の遺構検出面となる。今回の調査では住居跡が3棟検出されている。

### 1 弥生時代

14号住居跡（第9・10図、図版2）

位置：I-13・14 規模：2.85×2.90m

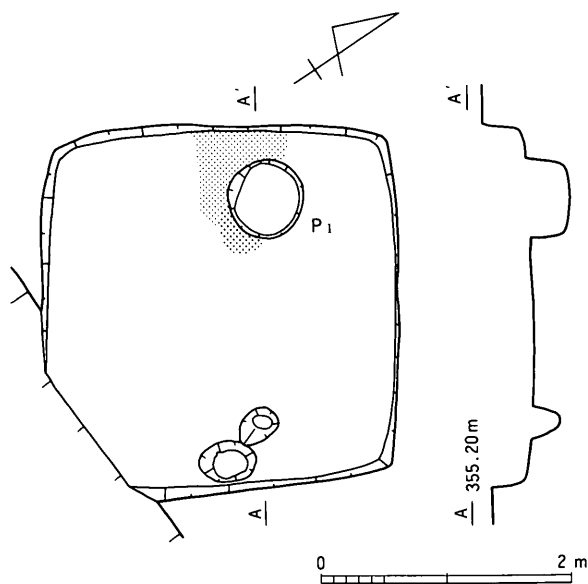
平面形：隅丸方形 主軸方向：N-58°-W

新旧関係：7号溝に切られる。

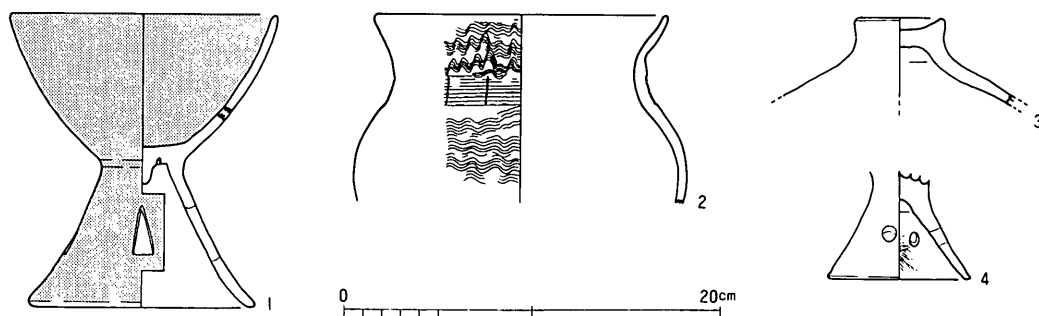
床面：平坦で締まっていた。壁上端から約10cm掘り下げた面に床面とも思われる面があり、炭化物が広がっていた。遺物4はこの面より出土したものである。

壁：明確であったが、掘り込みはなだらかである。

炉：中央西寄りに位置し、P<sub>1</sub>に切られている。床面が僅かに焼土化している程度で、顕著なものではない。炉の西側には炭化物が



第9図 14号住居跡



第10図 14号住居跡出土遺物

広がっている。

**柱穴**：西側で炉を切る1本と東壁寄り中央から2本が確認されている。深さは25～30cmを測れる。

**遺物**：出土遺物は少ない。1は赤色塗彩された高杯で、脚部に三角形の透かしを4ヶ所持つ。2は楕円描波状文を持つ甕で、最大径を胴部に持つ、3は蓋で、上層から出土した4は、高杯の脚部で、円形の透かしを持ち赤色塗彩はない。

**25号住居跡**（第11・12図、図版2・7）

**位置**：G・H・I-18・19 **規模**：6.40×6.70m

**平面形**：隅丸方形

**主軸方向**：N-60°-W **新旧関係**：4・7・9・15・16住居跡に切られる。

**床面**：平坦で良く締まっていた。北西壁から主柱穴の間約1.2mは、床面が5cm程高くなっている。

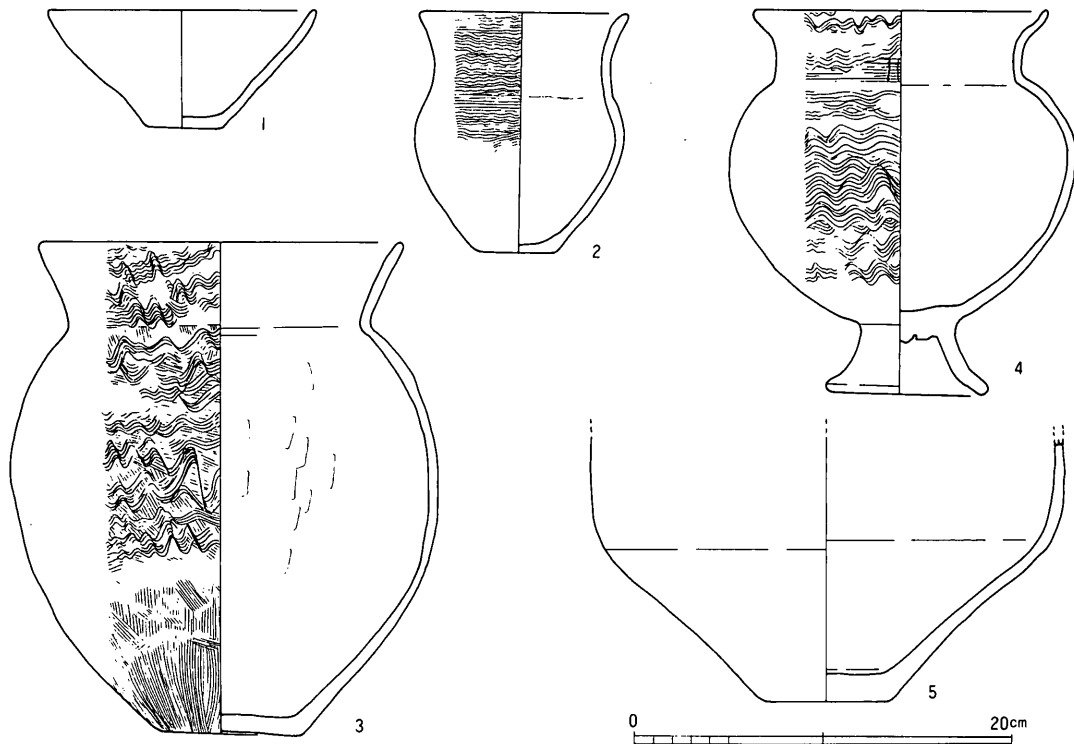
これは、旧床面に貼り床を行い高くしたもので、この部分も良く締まっていた。

**壁**：全体に垂直に近く、西隅で最大壁高55cmを測れるが、住居跡の切り合いが多く、良好な状態で残っている部分は少ない。

**周溝**：南東壁を除き全周する。幅は10～20cmで、深さは15cm前後であるが、貼り床のある部分では20cmを超える所もある。

**炉**：中央北西寄りの主柱穴間から検出されている。良く焼けた地床炉で中央部分が僅かに窪んでいる。主軸方向に長い不整楕円形で中央寄りには、長さ20cm程の川原石が据えられていた。また、周辺には炭化物が広がっている。

**柱穴**：多数の柱穴が確認されているが、P<sub>8</sub>・P<sub>11</sub>・P<sub>12</sub>・P<sub>13</sub>は15号住居跡の主柱穴となるもので、おそらくP<sub>9</sub>・P<sub>10</sub>も15号住居跡の柱穴と考えられる。本住居跡の主柱穴はP<sub>1</sub>～P<sub>4</sub>でほぼ方形に配置されている。直径70～90cmの円形で深さは70cmを測れる。P<sub>2</sub>・P<sub>3</sub>の底近くにはほぼ完形の土器が埋

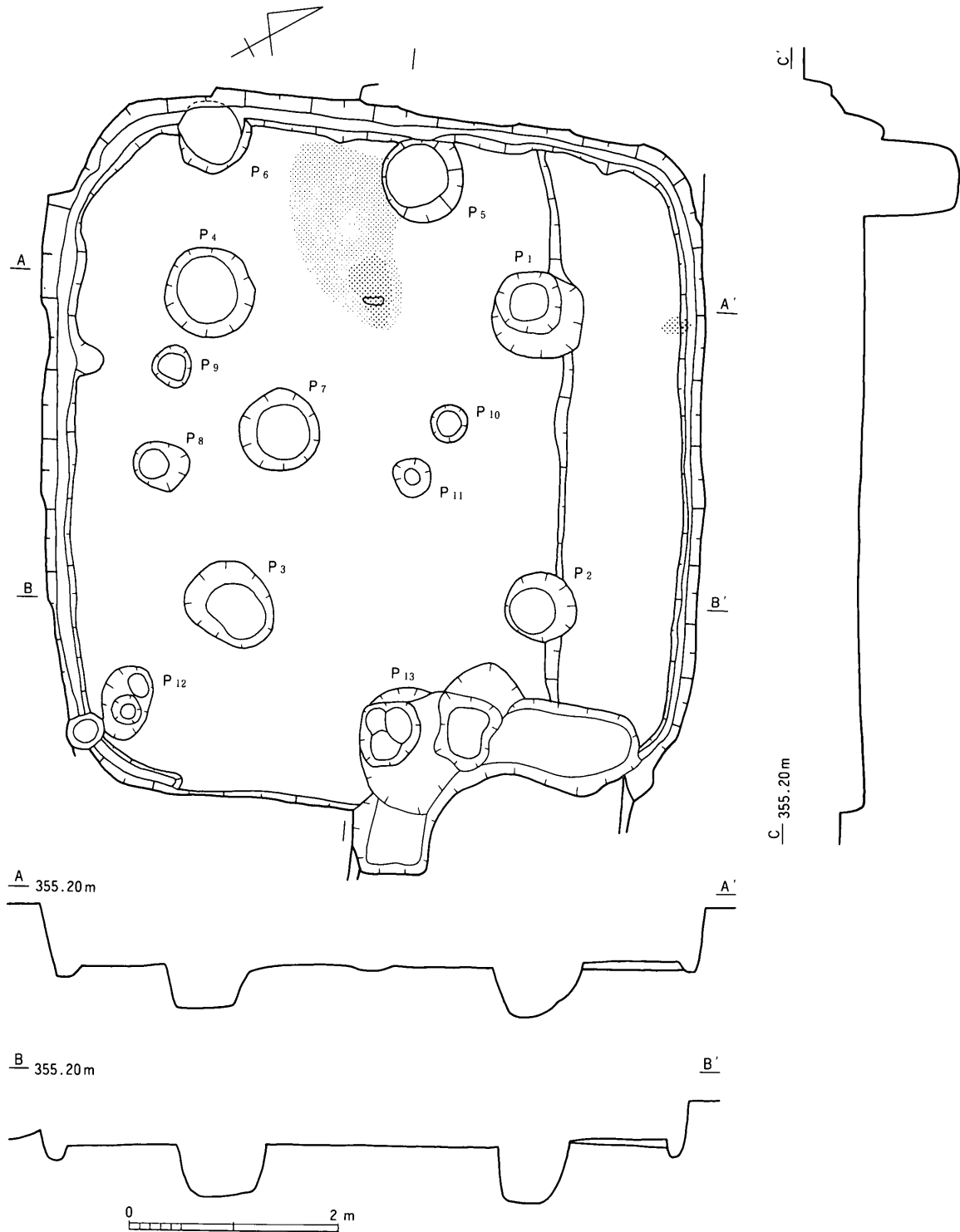


第11図 25号住居跡出土遺物



設されていた。北西壁中央にあるP<sub>5</sub>も、支柱穴と同様の形状を示しており90cmと深い。またここからも完形土器が出土していることから、住居跡に関係するものと思われる。P<sub>6</sub>・P<sub>7</sub>も50cmを超える深さを持つしっかりとした柱穴であるが住居跡との関係は不明である。

遺物：15号住居跡と重なっていたため、出土遺物の多くは古墳時代の遺物であり、弥生時代の遺物は



第12図 25号住居跡出土遺物

図示できたものの他はほとんどない。1は床面から出土した杯で、良く磨かれているが赤色塗彩はない。2はP<sub>3</sub>から出土した小形の甕で、頸部に楕円平行線を持つが籐状にはなっていない。3はP<sub>2</sub>から出土した楕円波状文を持つ甕で、最大径は胴部にある。4はP<sub>5</sub>から出土した台付甕で、胴部は球形となる。5もP<sub>5</sub>から出土した壺で、外面にヘラミガキが施されているが赤色塗彩は観察できない。1を除きいずれも柱穴内からの出土であり、しかも完形に近い状態で出土していることから、埋設されたものと思われる。

41号住居跡 (第13・14図)

位置：F・G-2

規模：3.60m ×

平面形：不明

主軸方向：不明

新旧関係：28・29号住居跡に切られる。

床面：28・29号住居跡に切られているため、検出された部分は僅かであったが、平坦で締まっていた。

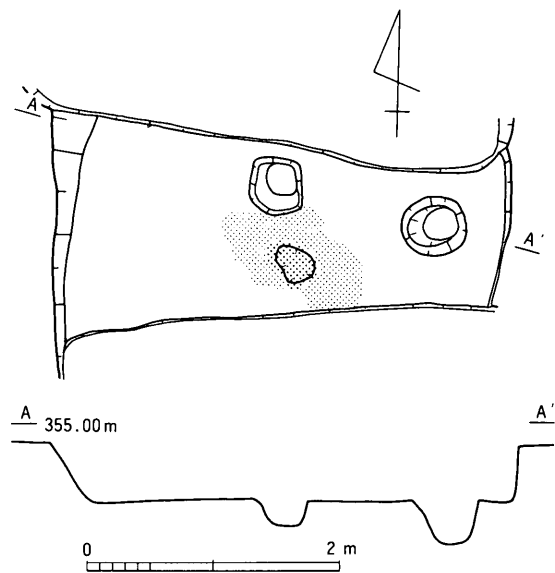
壁：西側はほぼ垂直であったが、東側は明確でなかった。最大壁高45cmを測ることができ、下場の線が弧をなすことから、楕円形の住居跡が想定される。

炉：中央部から検出されている。不整楕円形で5cm程掘り窪めている。

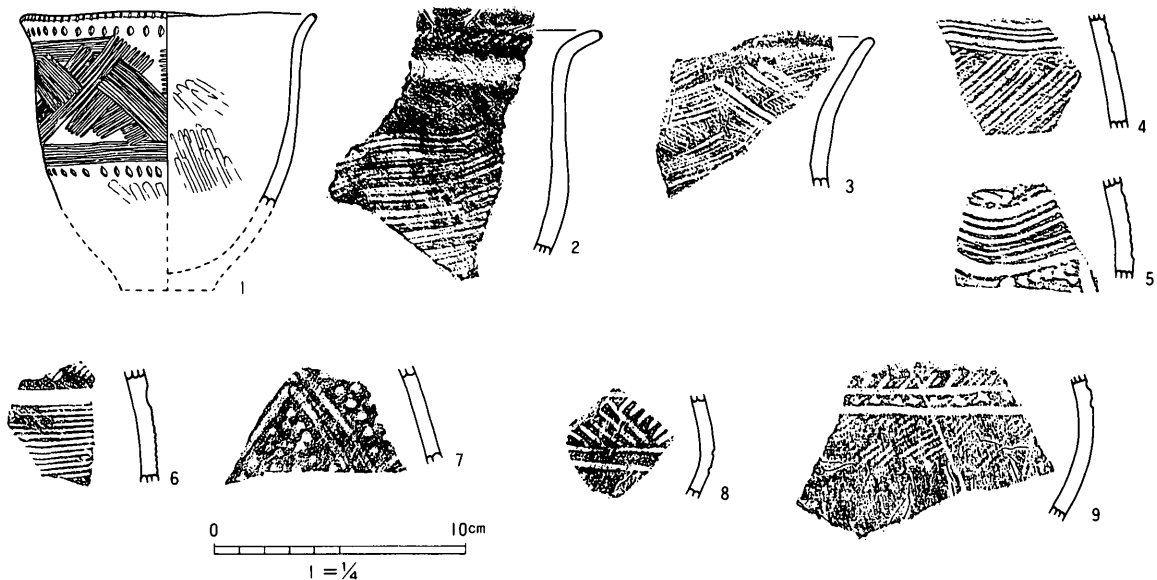
柱穴：2本が検出されている。深さは20～30cmと浅く、住居跡との関係は定かでない。

遺物：出土遺物は少ない。1～5は甕で胴部に楕円状工具による荒い羽状文を持つ。

1は羽状文の上下を刺突によって画し、文様帯としている。口縁端部には刻みが施されている。6～9は壺と思われる破片である。



第13図 41号住居跡



第14図 41号住居跡出土遺物

## 2 古墳時代

### 8号住居跡 (第15・16図)

位置：I・J-20・21 規模：不明 平面形：隅丸方形

主軸方向：N-40°-W 新旧関係：11号住居跡に切られる。

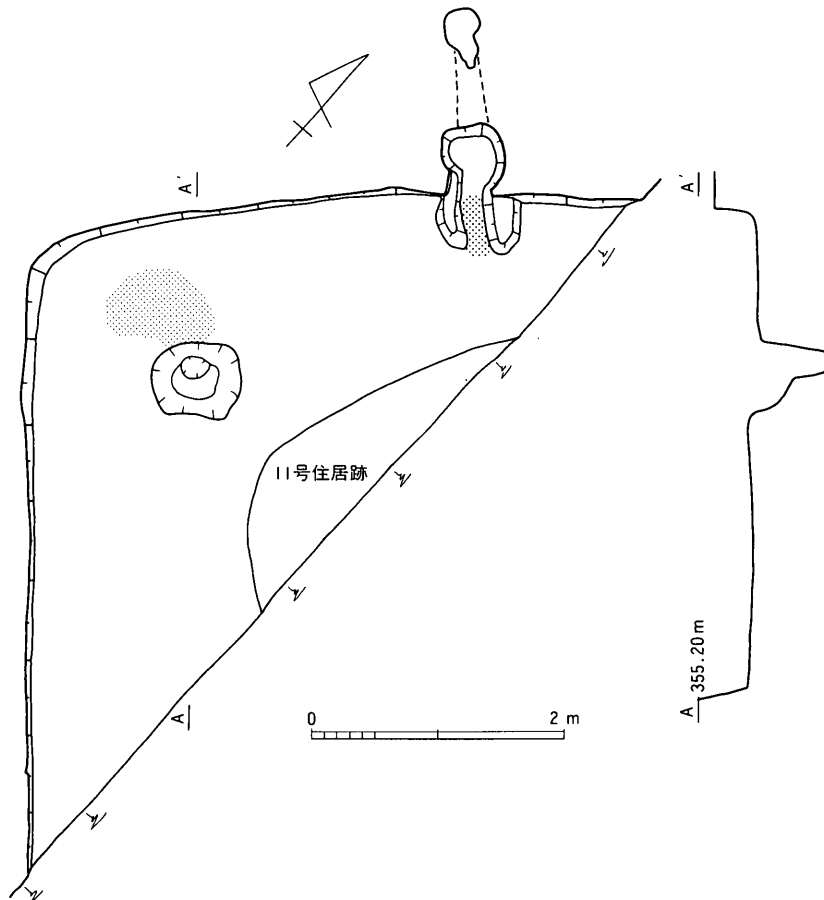
床面：東側が調査区外にあるため、一部を検出したに過ぎないがほぼ平坦であった。しかし、床面に締まりはなく軟弱であった。

壁：垂直に近く、最大壁高30cmを測ることができる。

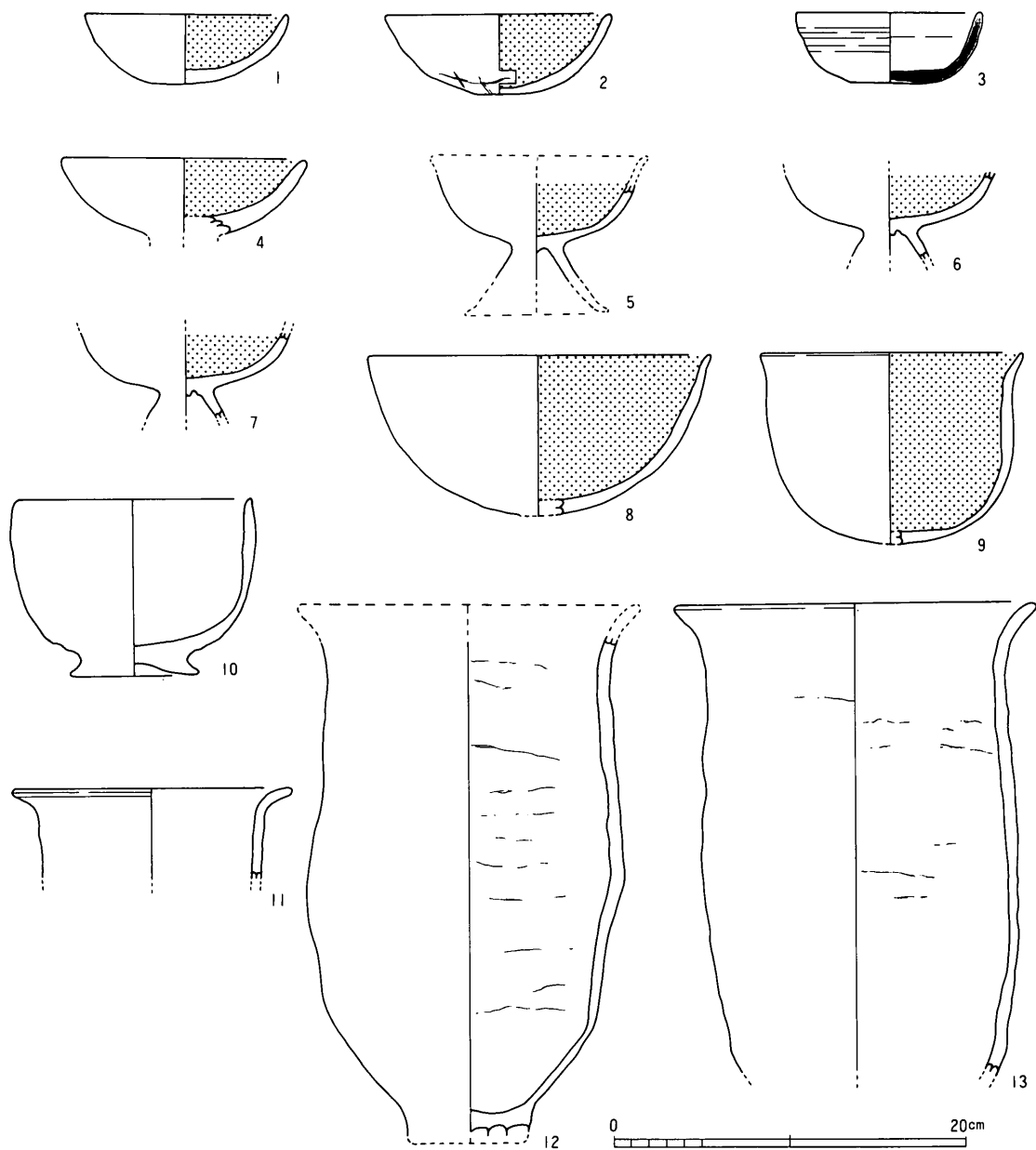
カマド：北壁の中央と思われる部分に作られており、粘土製で芯に石などは使われていない。1.5m程延びた煙道は直径30cm程の煙り出しとなって終わっている。

柱穴：主柱穴と思われるものが1本検出されている。深さは約60cmで掘形は不整形となる。

遺物：カマドの西側と柱穴の北側より集中して出土している。1・2は土師器の杯で共に内面黒色処理されている。外面はヘラケズリの後ヘラミガキが施されている。3は須恵器の杯で丸底の底部には敷物状の痕跡を残している。4～7は高杯で杯部はいずれも内面黒色処理されている。体部に屈曲部を持つものはなく、彎曲してそのまま口縁部となる。8～10は鉢状の土師器で8・9は内面黒色処理が施され、10の底部には高台が付く、11～13は長胴の甕でいずれもナデによって調整されており、最大径を口縁部に持っている。



第15図 8号住居跡



第16図 8号住居跡出土遺物

15号住居跡 (第17~22図、図版3・7~10)

位置：G・H-17・18・19 規模：5.20×(5.40) m

平面形：方形

主軸方向：N-57°-W 新旧関係：25号住居跡を切り、7・9・16号住居跡に切られる。

覆土：炭化物、焼土が多量に混入しており、一部に炭化物層、焼土層を形成していることから焼失住居跡と思われる。また、IV層内からはおびただしい量の遺物が出土している。

床面：検出された部分は顕著で良く締まっていた。特にカマド周辺は移植ゴテも刺さらない程であった。床面上には炭化材が散在していたが、一定の方向などは示していない。

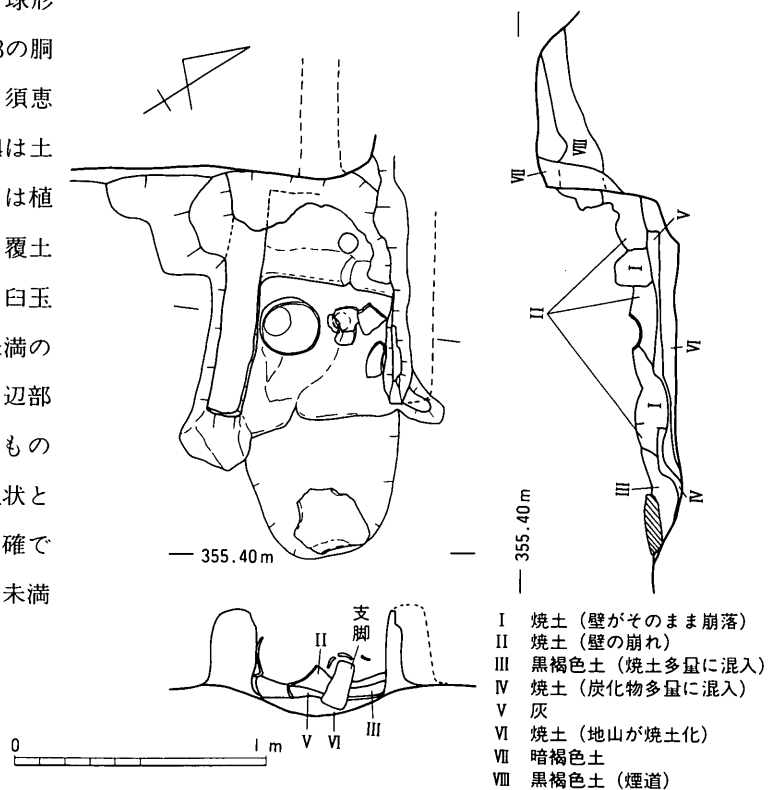
壁：ほぼ垂直で最大壁高約35cmを測れるが、他の住居跡に切られている部分が多い。壁の一部は焼けて焼土化していた。

**カマド**：右側の袖は7号住居跡に切られていたが良く残っている。石の使用はなく、袖は長さ90cm幅20cm程で火床からの高さは35cmを測れる。壁面は垂直に近く、内面は良く焼け大きなレンガ状となっていた。焚口から65cm程入った部分には厚さ約15cmの角柱状の焼土があり、天井がそのまま落ちたものと思われる。火床の上からは胴下半を欠いた甕(37)が口縁部を下にして出土しているが、焼土が多量に付着しており、懸口に使用されていたものと思われる。また、良く焼けた火床には土製の支脚が立てられている。

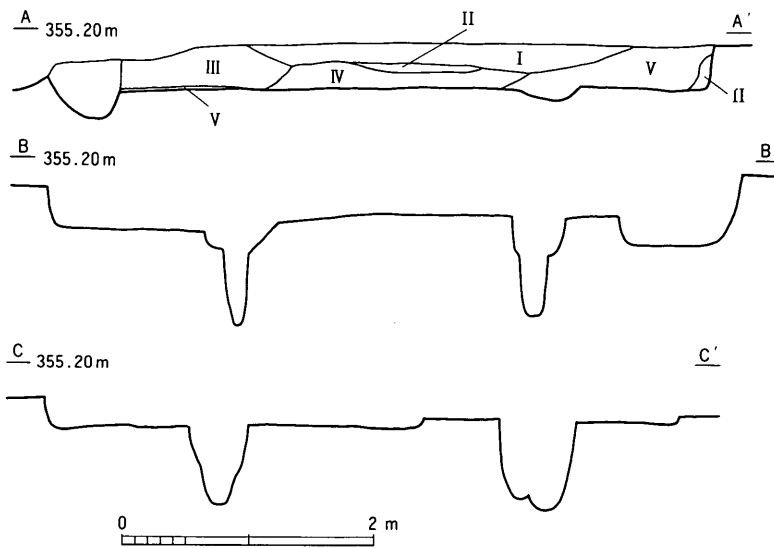
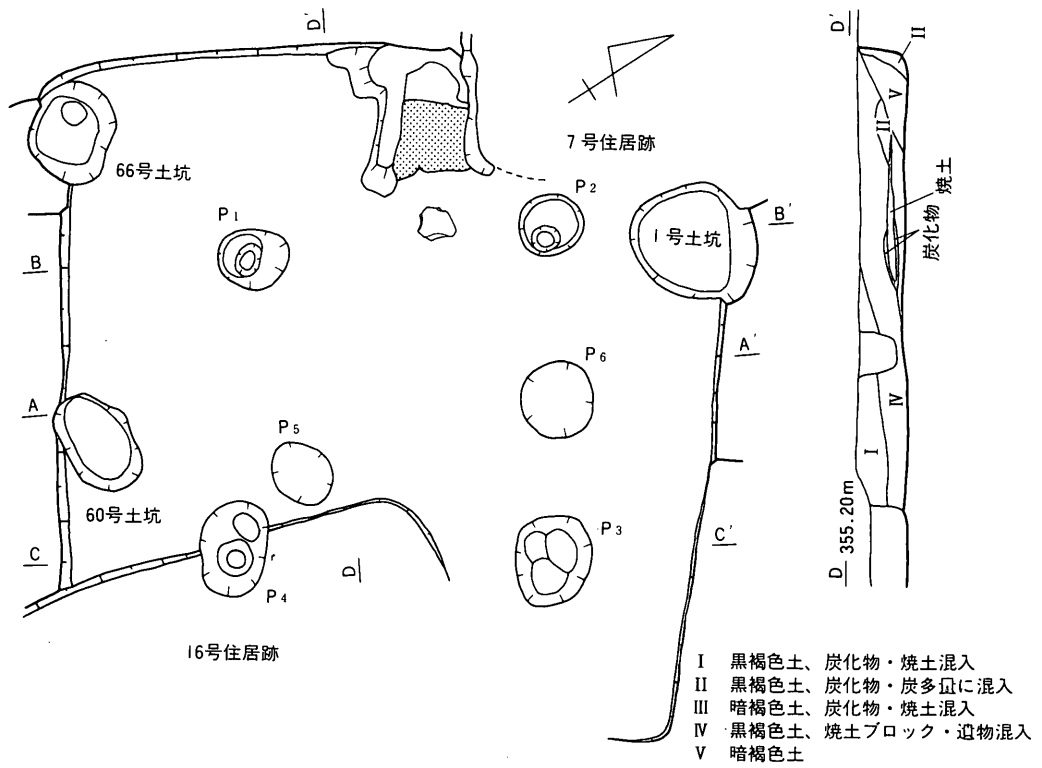
**柱穴**：支柱穴のP<sub>1</sub>～P<sub>4</sub>が検出されている。ほぼ方形に配置されており、深さは70cm前後と深い。

**遺物**：住居跡中央及びカマド周辺より多量に出土しており、破片も含めれば100個体を超えるものと思われる。1～20は土師器の杯で、底部から彎曲して立ち上がった体部からそのまま口縁部に至る1～16と、口縁端部が外反する17～19、体部中ほどに屈曲部を持つ20の3種に大別できる。いずれもヘラミガキによって調整されており、約半数から内面黒色処理が観察できるが、二次焼成を受けており全面に残るものは少ない。したがって、観察できなかったものも実際になかったのかは、明らかでない。21・22は須恵器の杯及び杯蓋であるが、セットとなるものではない。杯の底部外面は回転ヘラケズリによって扁平にされ、口縁部は内傾気味に立ち上がる。蓋も天井部外面は回転ヘラケズリされ、口縁部は外反して開く。23～30は高杯で、杯部下半に屈曲部を持つ23・24、屈曲部を持たない25、中ほどで屈曲する26～28、口縁部が外反する29・30がある。23・24は脚部も長く旧来の形態を残すものである。31～42は甕で、長胴化の傾向を示すが比較的球形のものと、長胴のものがある。外面の調整もハケによるものと、ナデによるものの2種が見られる。43～46は鉢状の土器で、46は内面が良くみがかれており、黒色処理が施されているため鉢とした。47・48は甕で47は40の甕と重なって出土している。49・50は複合口縁を持つ壺である。

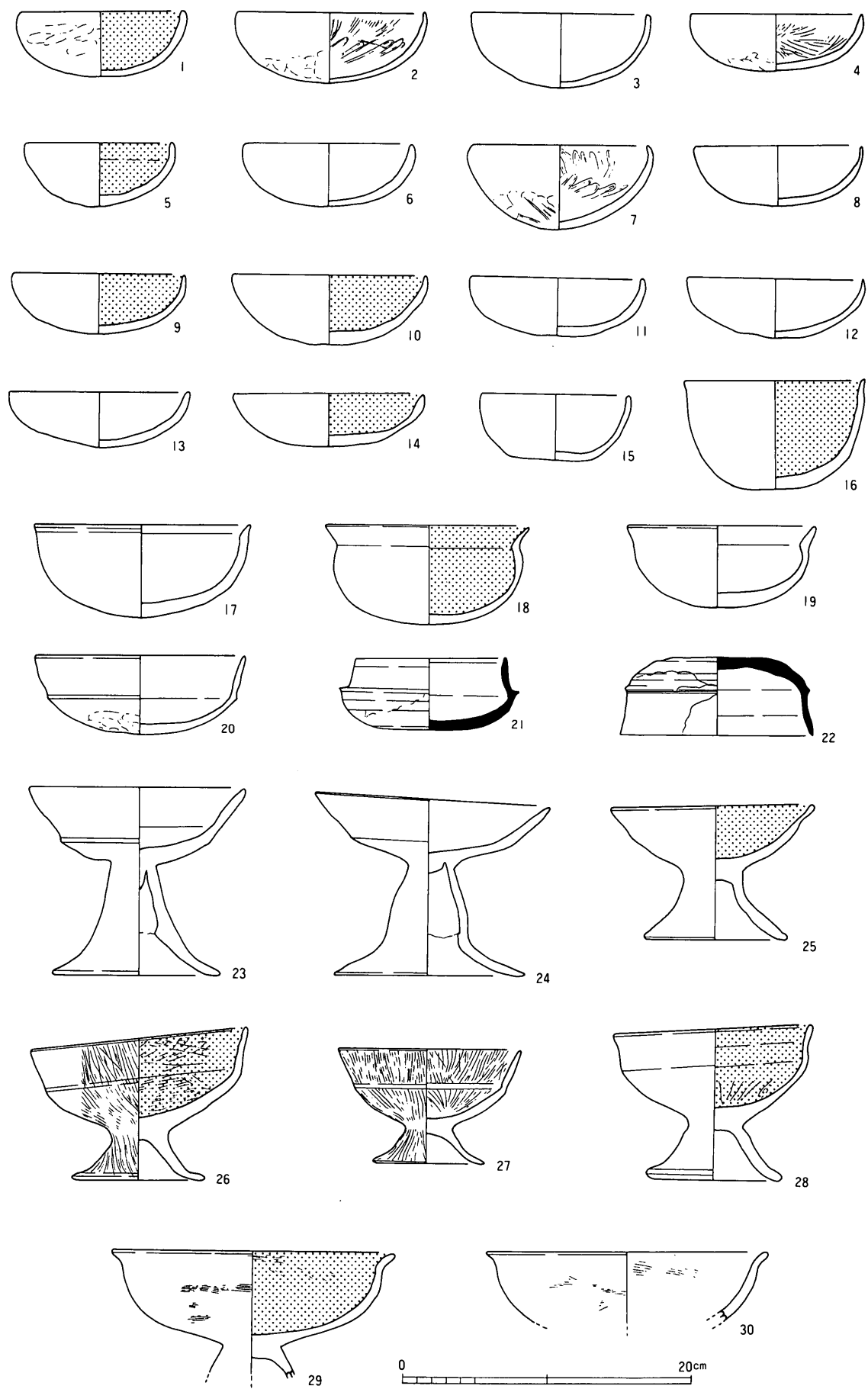
51・52は坩形の土師器で胴部は扁平な球形となる。53・54は小型丸底土器で、53の胴部には円形の孔が穿かれているため、須恵器の甕を模倣したものと思われる。54は土製の支脚で、断面形は円形で胎土内には植物質の痕跡が観察される。土器の他、覆土内から滑石製の白玉が出土している。白玉は直径5mm以上の56～60と直径5mm未満の61～66に分類でき5mm以上のものは側辺部が直線であるのに対して5mm未満のものは、中央部が僅かに膨らみソロバン玉状となる。破片が含まれているそめ数は明確ではないが、5mm以上が10点以上、5mm未満が10点以上検出されている。



第17図 15号住居跡カマド

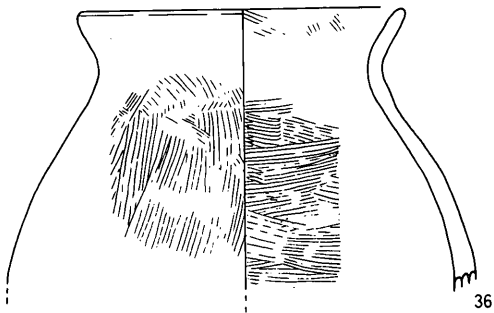
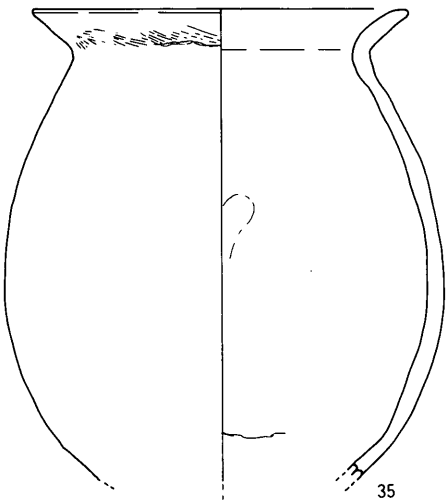
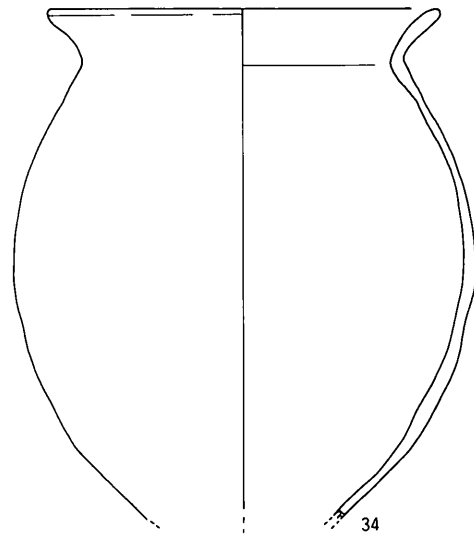
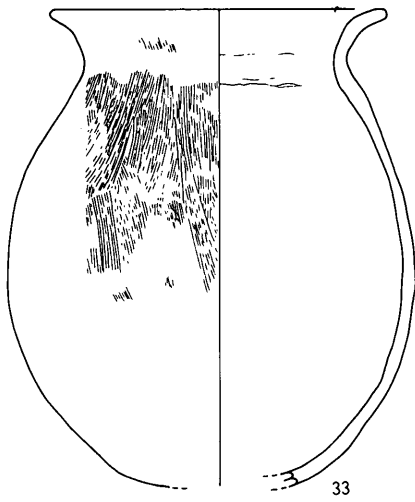
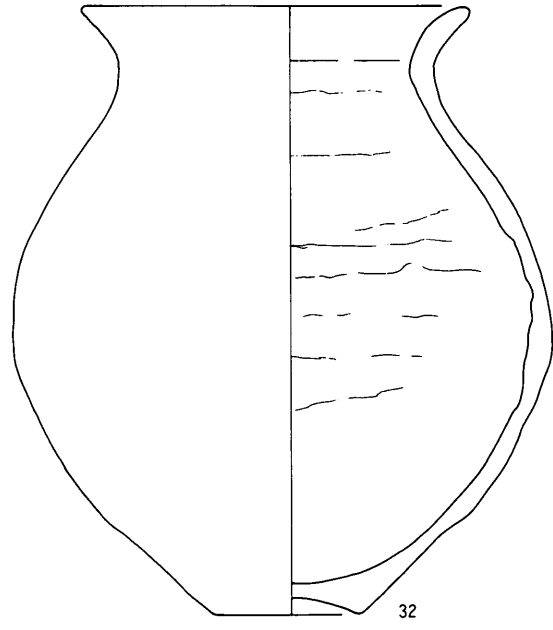
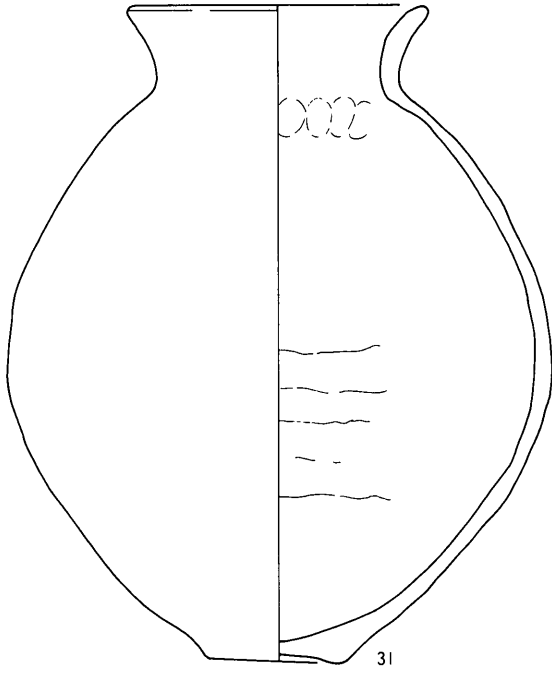


第18図 15号住居跡

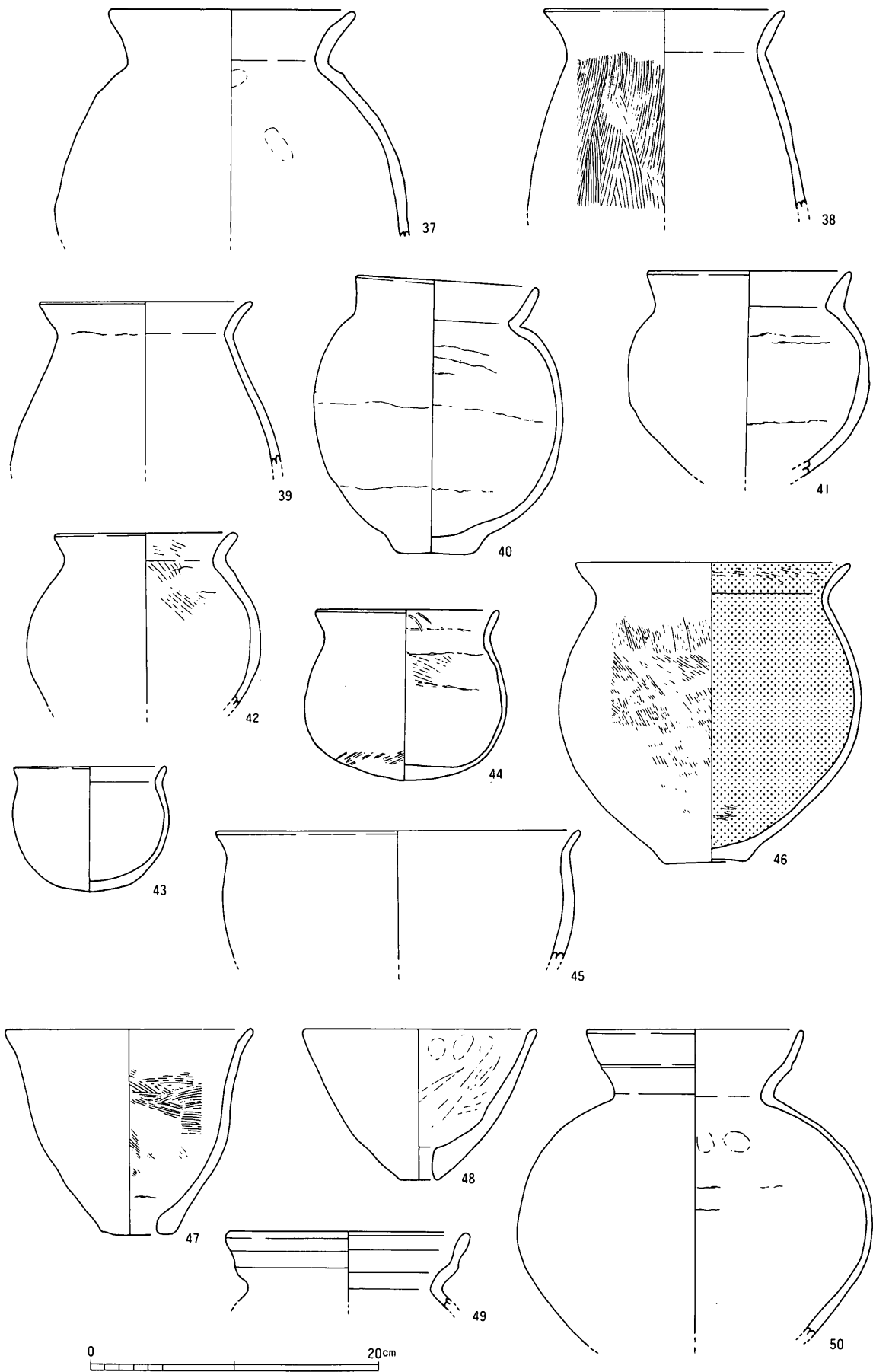


第19图 15号住居跡出土遺物 1

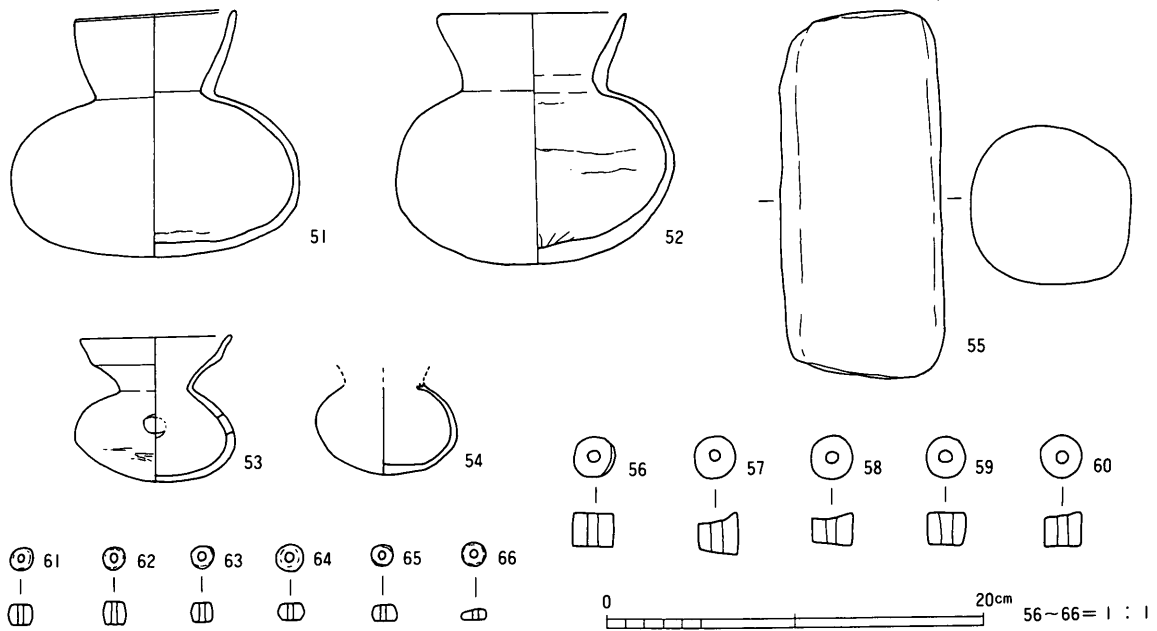




第20图 15号住居跡出土遺物 2



第21图 15号住居跡出土遺物3



第22図 15号住居跡出土遺物4

18号住居跡 (第23~25図、図版3)

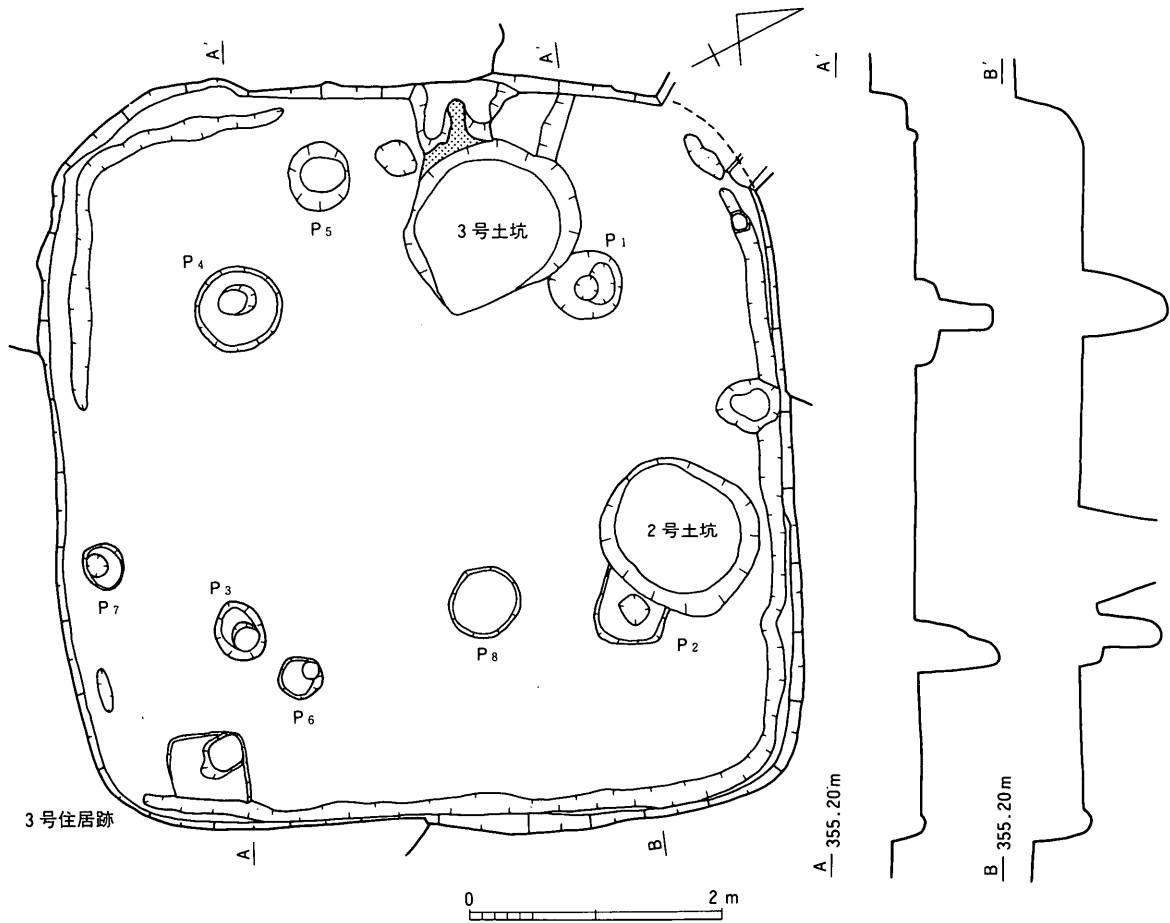
位置：D・E・F-19・20・21

規模：5.80×5.85m

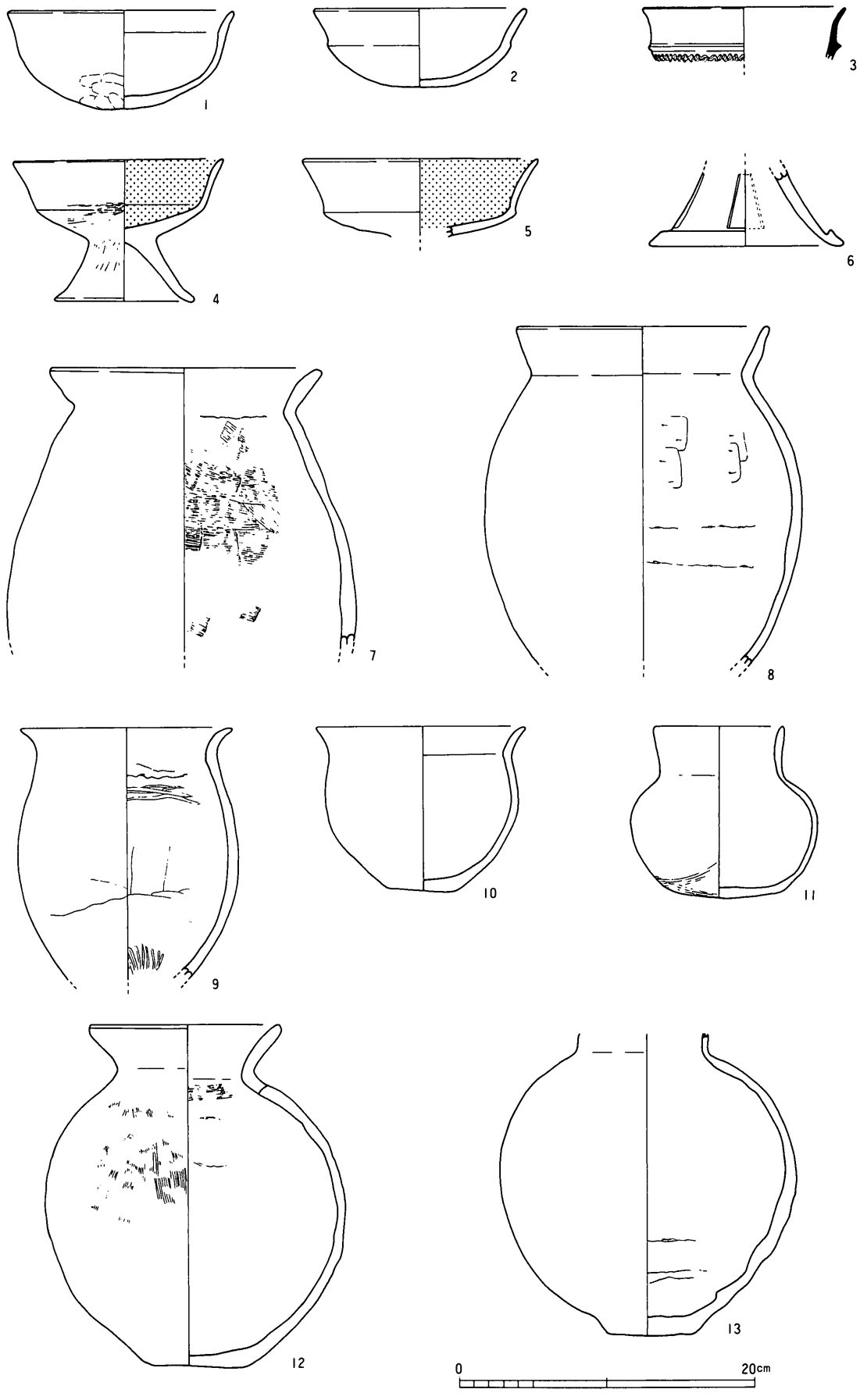
平面形：隅丸方形

主軸方向：N-65°-W

新旧関係：1・2・3・19号住居跡に切られる。



第23図 18号住居跡



第24図 18号住居跡出土遺物 1

**床面**：壁際に比べ中央部分が5 cm程高くなっており、顕著で良く締まっていた。また、床面には小さな炭化材が点在していた。

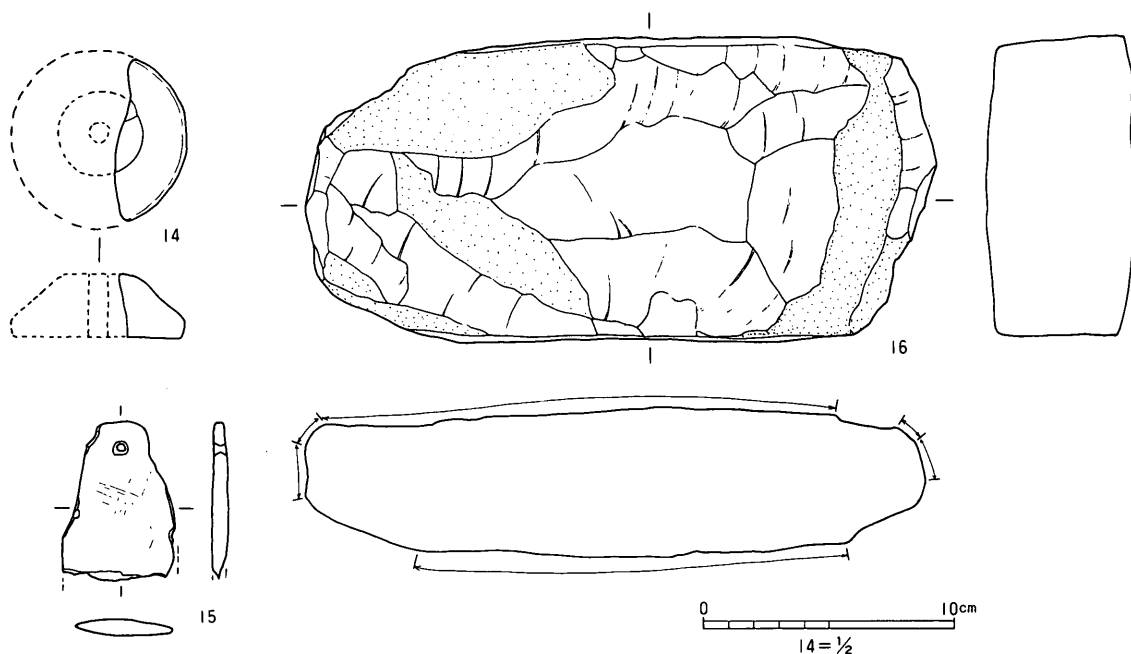
**壁**：ほぼ垂直に立ち上がっており、カマド付近で最大壁高50cmを測れる。

**周溝**：南隅とカマド周辺を除き全周する。幅10～15cm深さは約5 cm程で、西側は壁からやや離れて作られている。

**カマド**：西壁中央に作られた粘土製のカマドで、火床の一部は3号土坑に切られている。

**柱穴**：方形に配置された4本の主柱穴は、直径40～65cm程で深さは65cmを測れる。P<sub>6</sub>・P<sub>7</sub>は3号住居跡の柱穴と考えられる。

**遺物**：床面よりまとまって出土している。1・2は土師器の杯で内外面ともいねいにヘラミガキされている。3は須恵器の無蓋高杯で体部には櫛描波状文が施されている。4～6は土師器の高杯で、4・5の杯部内面は黒色処理されている。6は須恵器を模倣した脚部である。7～9は土師器の甕でいずれも最大径を胴部に持つ。9は口径14.5cmと小形である。10は鉢状の土師器、11～13は壺で11は柑状の形態を持つがかなりくずれている。12・13は球形の胴部から口縁部がくの字状に外反している。14は滑石製の紡錘車である。15・16は砥石で、15の端部には穿孔がある。大形の16は平坦面に削った痕跡が残っており、砥石として使用することによって、平坦面ができるのではなく、平坦面を作ってから砥石としていることがわかる。



第25図 18号住居跡出土遺物2

### 3 奈良時代

#### 3号住居跡 (第26・27図)

位置：D・E・F-19・20 規模：3.80×4.70m 平面形：不整隅丸方形

主軸方向：N-35°-W 新旧関係：18・20号住居跡を切る。

床面：平坦であったが、3・18号住居跡と切り合っているため、不明確な部分もある。

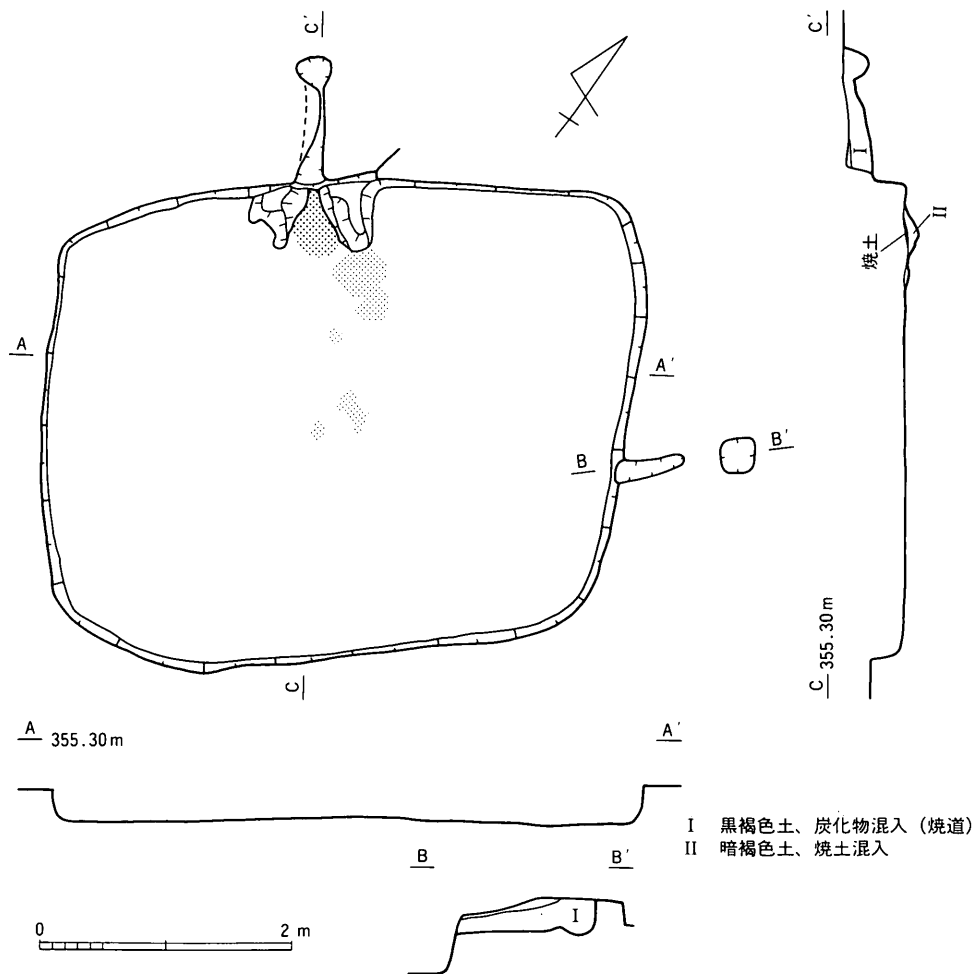
壁：上部では垂直に近いが、床面からの立ち上がりは明瞭な屈曲部を持たない。最大壁高はカマド付近で45cmを測れる。

カマド：北壁中央に作られており、袖部はかなり崩れている。長さ約1mの煙道が検出されている。

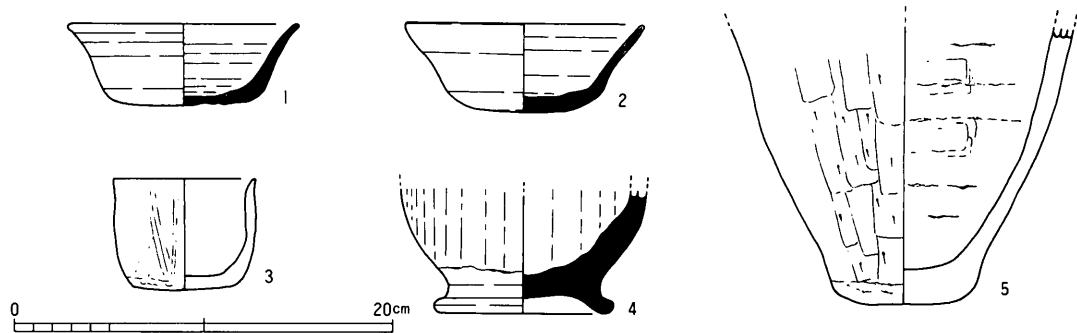
東壁にも煙道が確認されているが、住居内にカマドの痕跡はなく、住居跡との関連は定かでない。

柱穴：床面で検出することはできなかったが、約20cm下にある18号住居跡の床面から、3号住居跡の柱穴と思われるものが2本検出されている。直径30cm前後で18号住居跡床面から約30cmの深さがある1.8mの間隔を持って並んでおり、これが3号住居の柱穴とすれば、2本柱の住居跡となる。

遺物：出土遺物は少ない。1・2は須恵器杯でヘラキリされた底部から体部が外反して立ち上がる。3はカップ状の土師器で作りは荒く胎土は甕に近い、4は須恵器のフラスコ形壺で高台が付けられている。5は土師器の長胴甕で外面はヘラケズリで整えている。



第26図 3号住居跡



第27図 3号住居跡出土遺物

4号住居跡 (第28図・図版4)

位置：F・G-18 規模：3.45×3.70m 平面形：方形

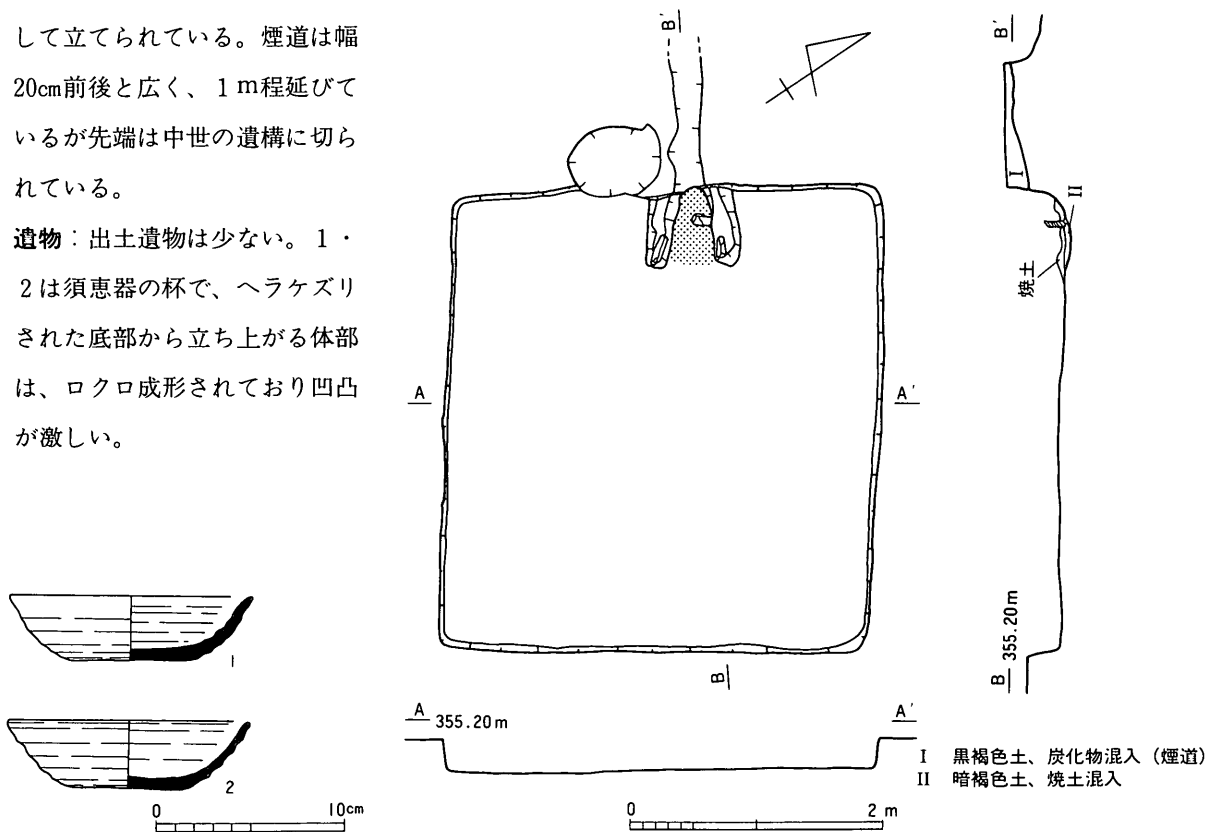
主軸方向：N-55°-E 新旧関係：12・20・25号住居跡に切られる。

床面：平坦で良く締まっており、検出は容易であった。

壁：ほぼ垂直に近く、カマド付近で最大壁高45cmを測れる。

カマド：西壁中央に作られており、60cm程伸びた袖の先端部分には板石が使用されている。良く焼けた火床には板石が支脚として立てられている。煙道は幅20cm前後と広く、1m程伸びているが先端は中世の遺構に切られている。

遺物：出土遺物は少ない。1・2は須恵器の杯で、ヘラケズリされた底部から立ち上がる体部は、ロクロ成形されており凹凸が激しい。



第28図 4号住居跡及び出土遺物

9号住居跡 (第29・30図、図版4・10・11)

位置：I・J-18 規模：3.10×3.20m 平面形：方形

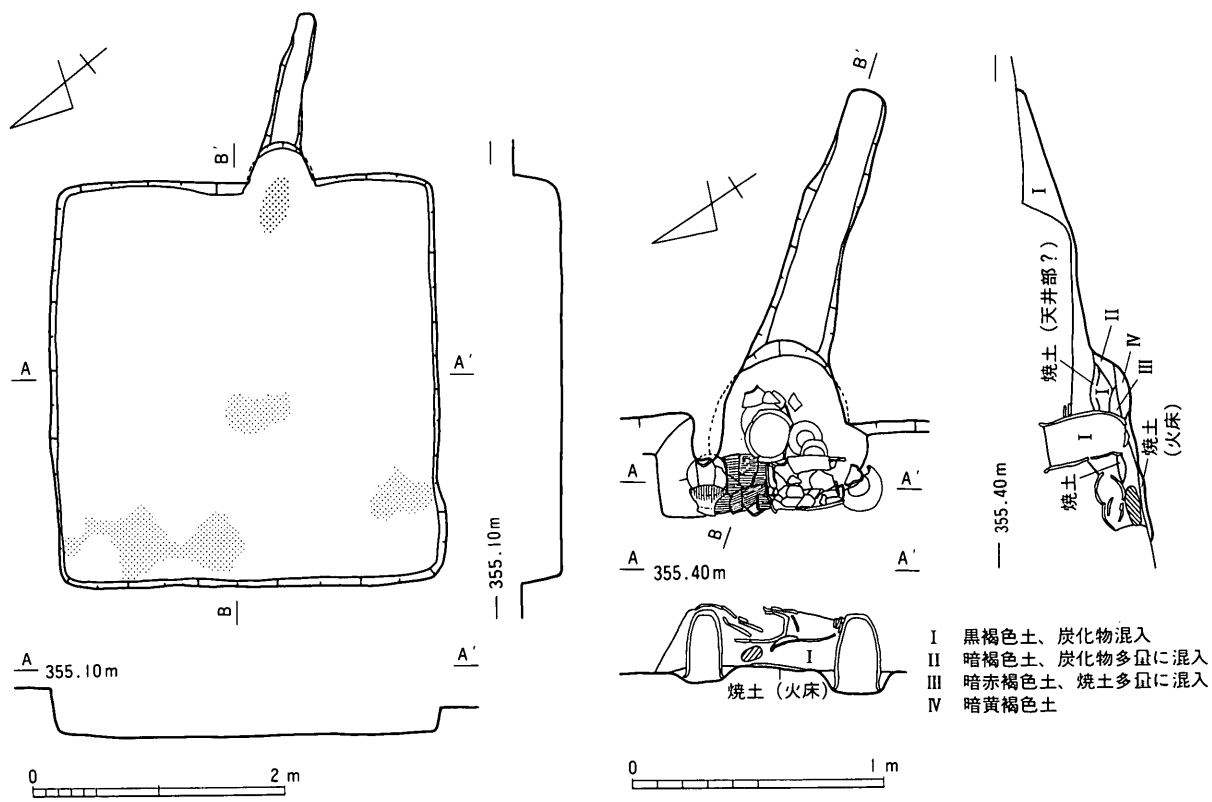
主軸方向：N-125°-E 新旧関係：15・16・25号住居跡を切る。

床面：平坦で顕著であった。西側部分には炭化物が広がっていた。

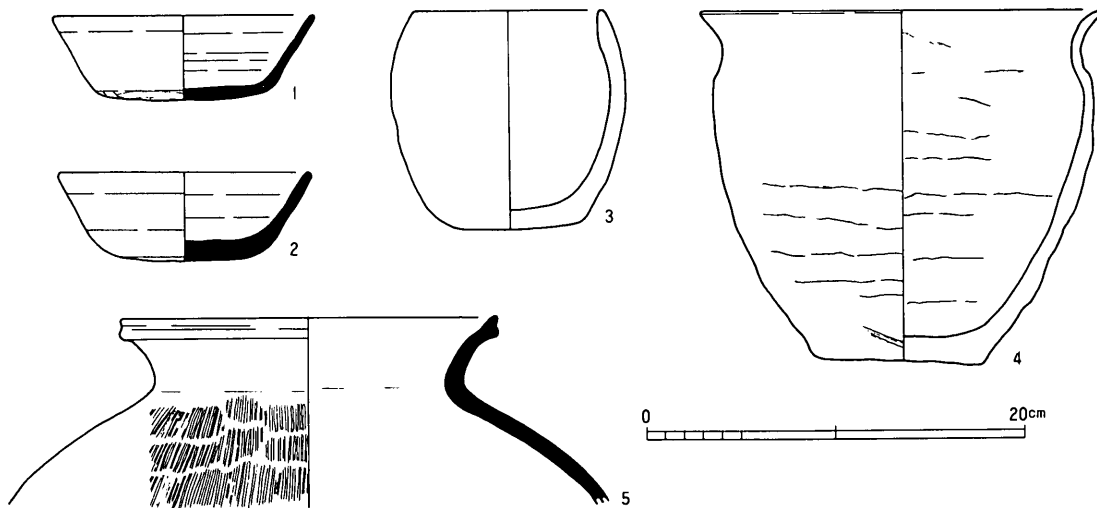


壁：カマドのある東側は明確であったが、西側は15号住居跡と切り合っているため不明瞭であった。最大壁高は北壁で35cmを測れる。

カマド：東壁南寄りに、壁面を半円状に40cm程掘り込んで作られている。遺存状態は極めてよく、袖には甕（8・9）を伏せて立て、焚口側の天井部は甕を2本（6・7）ソケット状に組み合わせ、袖の甕の上に乗せている。調査では検出されなかったが、周りを粘土で覆っていたものと思われる。煙道はやや南に傾いており、1.1m程延びている。懸口からは甕（10）が懸けられた状態で出土している。また、火床上部から2と3が出土しているが、2次焼成を受けた痕跡はなく、カマドとの関係は定かでない。

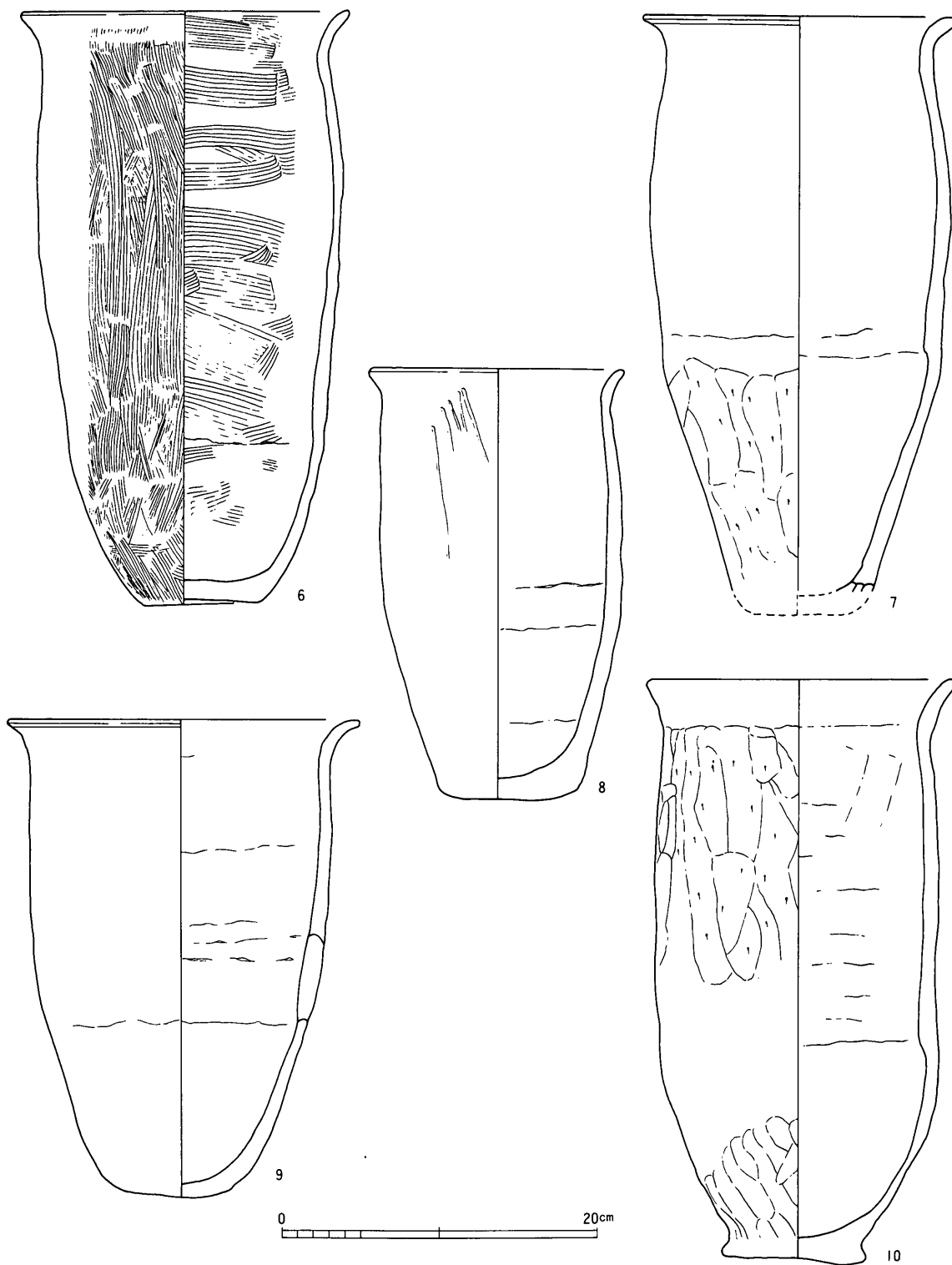


第29図 9号住居跡



第30図 9号住居跡出土遺物①

遺物：遺物の多くはカマドからの出土であり、床面からの出土は少ない。1・2は底部へラキリの須恵器で、1は手持ちのへラケズリを施している。3は鉢状の土師器で内外面ともへラミガキされている。4は内外面とも荒いへラミガキが施されていることから鉢と考えられる。5は須恵器の甕で胴部外面には平行叩きが見られるが、内面の抑え痕はなで消している。6～10はカマドから出土した土師器の長胴甕で、6は底部まででいねいなハケで整えているが、他にハケの使用は認められずナデによって整えている。ただ7の胴下半部と10の上半部にはへラケズリが観察される。



第31図 9号住居跡出土遺物②

12号住居跡 (第32・33図、図版5)

位置：E・F・G-17・18 規模：3.95×4.05m

平面形：方形

主軸方向：N-130°-W 新旧関係：4号住居跡に切られる。

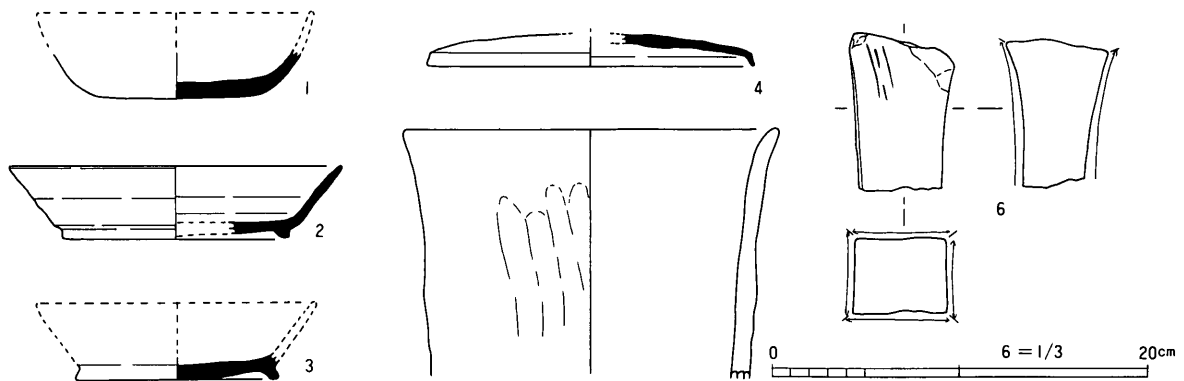
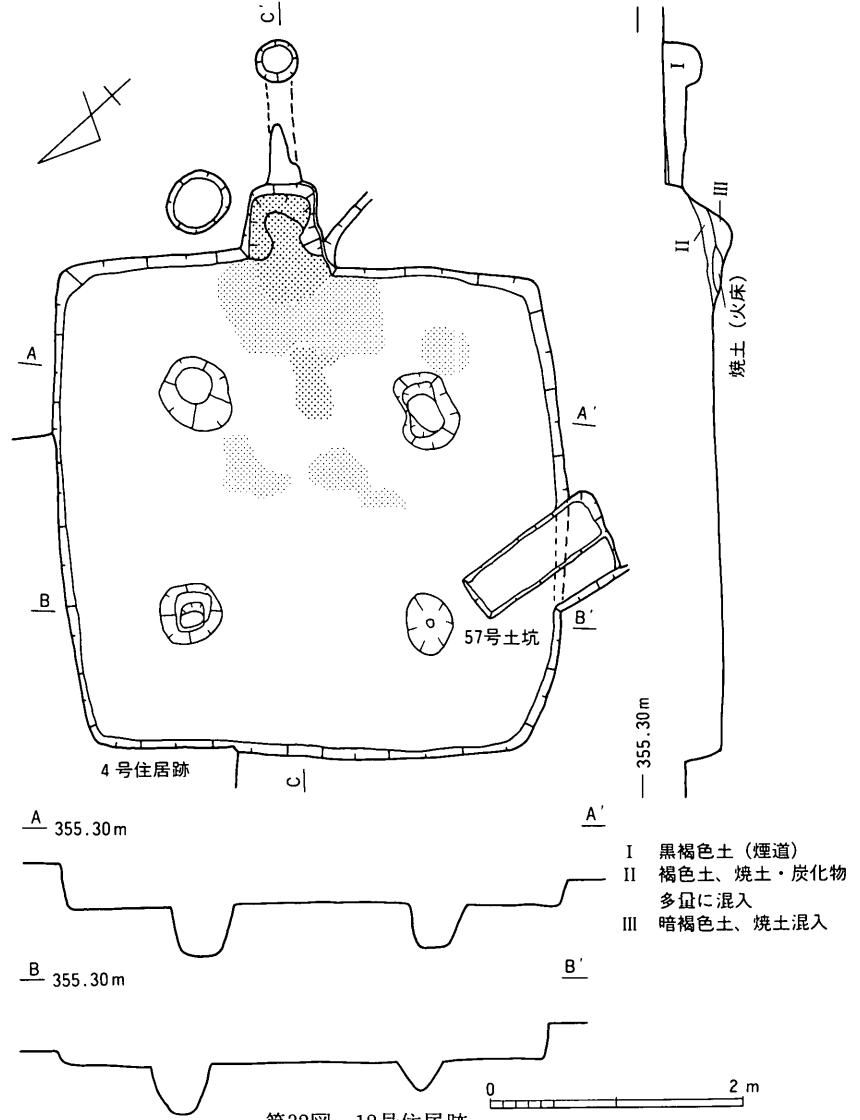
床面：カマド前付近が5~10cm程高くなっており、この部分が特に良く締まっていた。

壁：検出は容易であったが、掘り込みは比較的なだらかであった。

**カマド**：東壁中央に方形に突出して作られている。住居の壁面から約50cm掘り込まれており、住居内に袖はない。壁面は垂直に近く内部は良く焼けていた。煙道は、1.1mほど伸びて煙出しとなる。

**柱穴**：主柱穴と思われる4本が確認されている。方形に配置されており、直径50cm前後の不整円形で深さは40cm前後となる。

**遺物**：出土遺物は少ない。1は須恵器杯で底径が大きく、底部はヘラキリされている。2・3は強く張り出す高台を持つ須恵器杯で、体部は僅かに外反して開いている。4は須恵器杯蓋で器高が低く端部は直線的に開く、5は口縁部に最大径を持つ甕で胴部の膨らみを持たない。6は4面が使用された砂岩の砥石である。



17号住居跡 (第34図)

位置：B-9・10

規模：3.85×3.95m

平面形：方形

主軸方向：N-37°-W

新旧関係：切り合い関係なし

床面：平坦で良く締まっていた。

壁：南壁で最大壁高50cmを測れるが、掘り込みはなだらかであった。

カマド：北壁東寄りに作られている。幅85cm程の粘土製で袖は約40cmが残っていた。火床部は良く焼けており、煙道は1.5m延びて煙出しとなる。

遺物：出土遺物は少ない。図化できたものはいずれも底部へラキリの須恵器杯で体部が彎曲して開き

ロクロ成形による凹凸残す

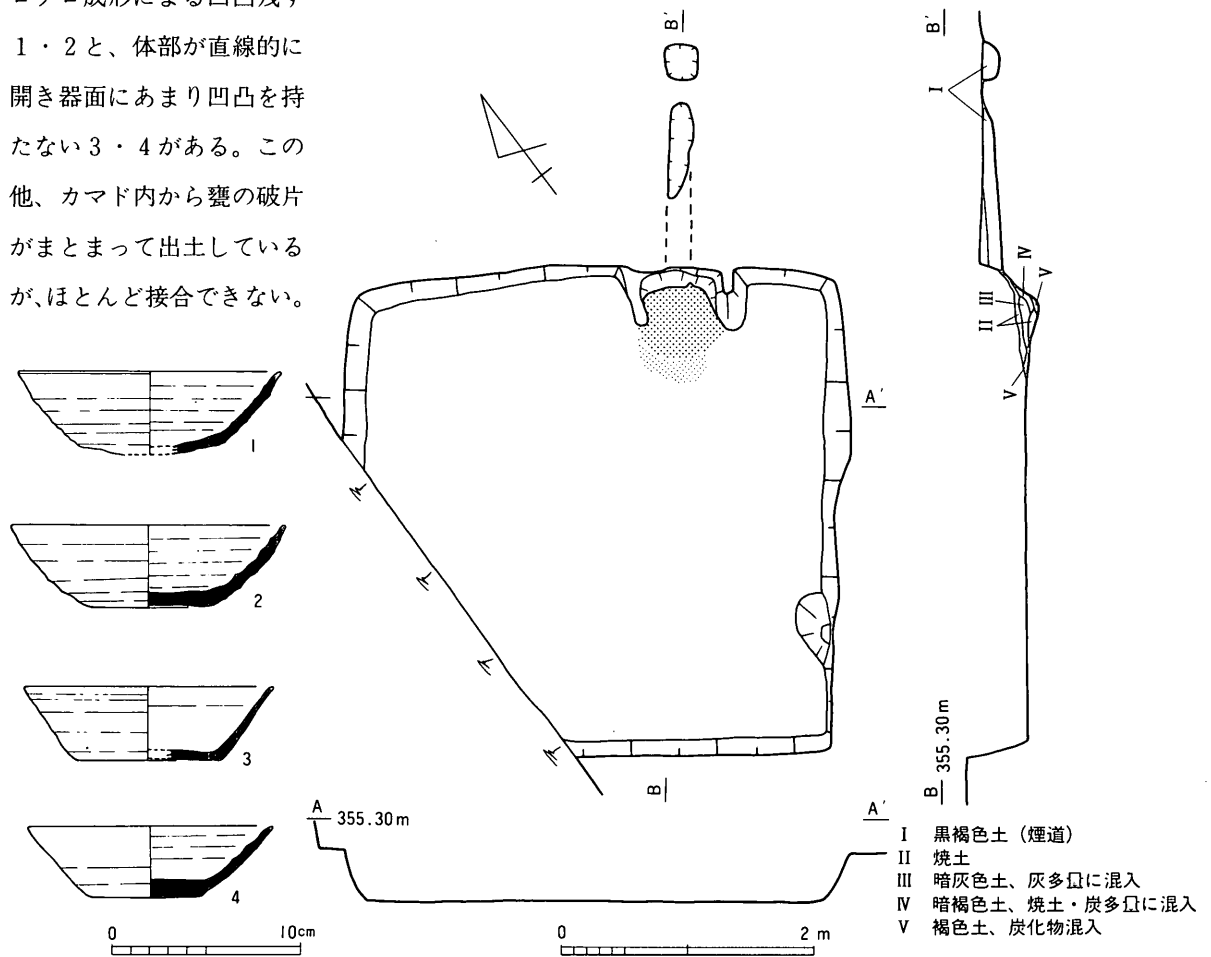
1・2と、体部が直線的に

開き器面にあまり凹凸を持たない3・4がある。この

他、カマド内から甕の破片

がまとまって出土している

が、ほとんど接合できない。



第34図 17号住居跡及び出土遺物

## 4 平安時代

### 10号住居跡 (第35・36図、図版5)

位置：G・H・I-11・12 規模：4.10×4.40m 平面形：方形

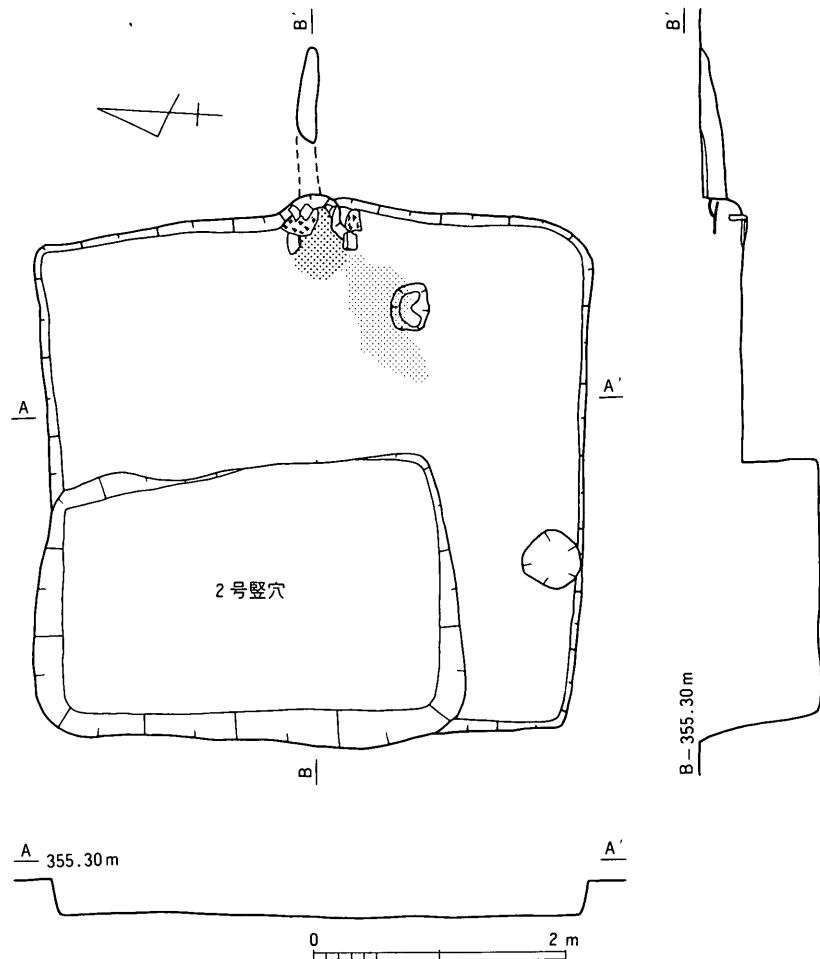
主軸方向：N-85°-W 新旧関係：2号竪穴に切られる。

床面：平坦で良く締まっており、中央部分は移植ゴテが刺さらない程であった。

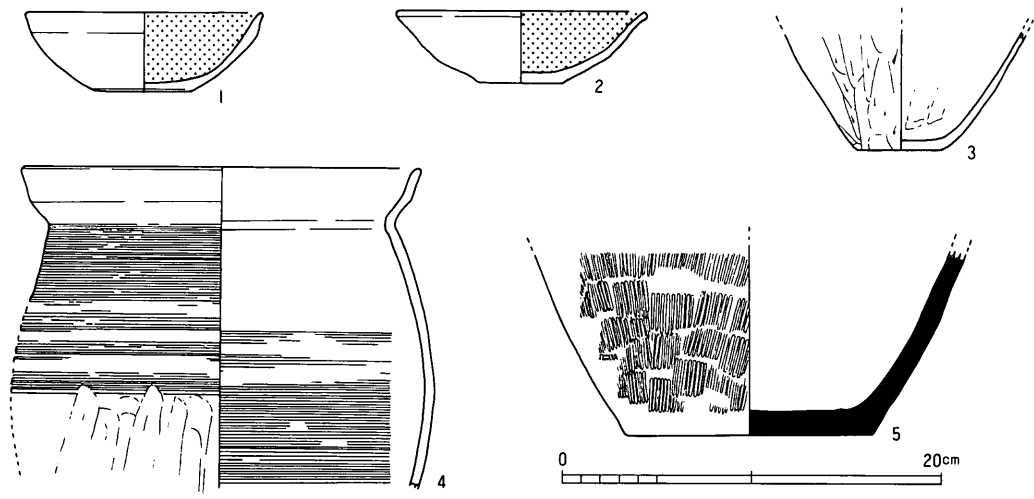
壁：北壁東壁は明確に検出できたが、南壁は検出が困難で一部推定部分もある。壁高は東壁で30cmを測ることができる。

カマド：東壁中央部に壁面から僅かに張り出して作られており、袖には板石と須恵器大甕の破片が利用されている。火床中央には角柱の石を立て支脚としており、煙道は長さ1.2m程の長さを測ることができる。

遺物：カマドの南側からまとまって出土している。1・2は内面黒色処理された土師器杯で、底部は小さく、糸切り痕を残している。3は北武蔵型の甕で、外面は底部までいねいにヘラケズリを行っている。4も土師器の甕で口縁部は途中で屈曲して立ち上がり、胴部にはカキ目が施されている。5は須恵器の甕と思われる胴下半部で、平行叩きが施されている。カマドに使用された須恵器の大甕は平行叩きが施されており、かなり接合するが形にはならない。



第35図 10号住居跡



第36図 10号住居跡出土遺物

21号住居跡 (第37・38図)

位置：F・G-7・8 規模：3.00×3.55m 平面形：方形

主軸方向：N-5°-W 新旧関係：24号住居跡に切られ、22号住居跡を切る。

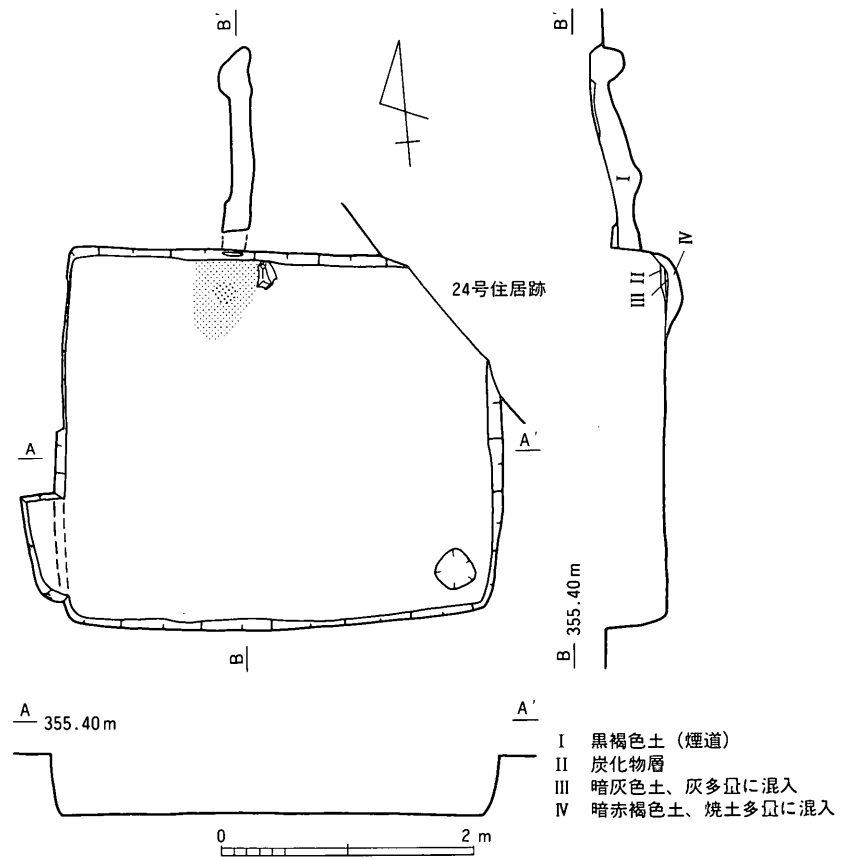
床面：平坦で検出は容易であったが、あまり締まっていなかった。

壁：最大壁高50cmを測ることができ顕著であった。ただ、22号住居跡と切り合っている部分は、床面の高さも同じであったため、明確ではなく一部推定による部分がある。

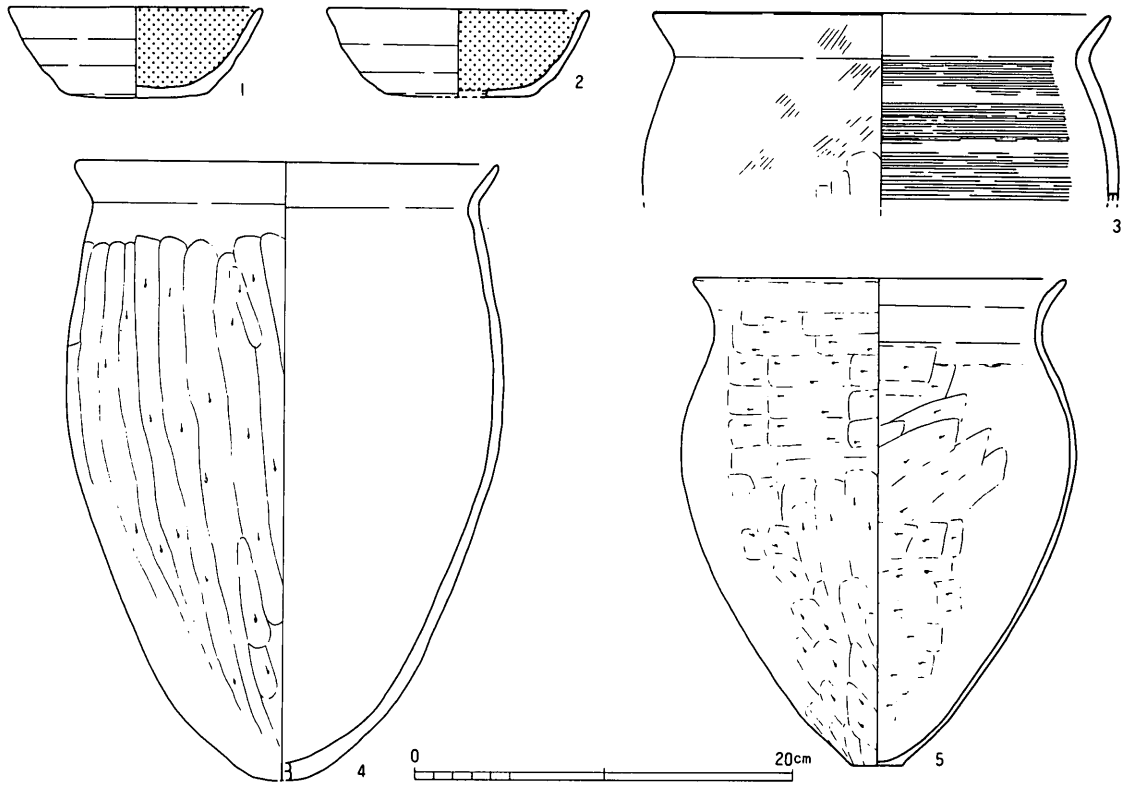
カマド：北壁西寄りに作られている。すでに袖はなく東側には芯にされた角礫が残っていた。煙道は1.6mと長く、煙出しとなる先端部分が15cm程掘り込まれている。

柱穴：南東隅に直径約30cmの掘り込みが見られるが、深さ10cm程で機能は不明である。

遺物：1・2は内面黒色処理された土師器杯で、口径に対して底部が大きくヘラケズリが施されている。3～5は土師器の甕で、3はハケの後ナデを行い、胴下半部にヘラケズリを施している。4はナデの後胴部全面にヘラケズリを施している。5は北武蔵型の甕で胴部は内外面ともヘラケズリで薄く仕上げている。頸部は顕著ではないが「コの字」の屈曲を示している。



第37図 21号住居跡



第38図 21号住居跡出土遺物

24号住居跡 (第39・40図、図版5)

位置：G・H-8 規模：3.00×3.55m

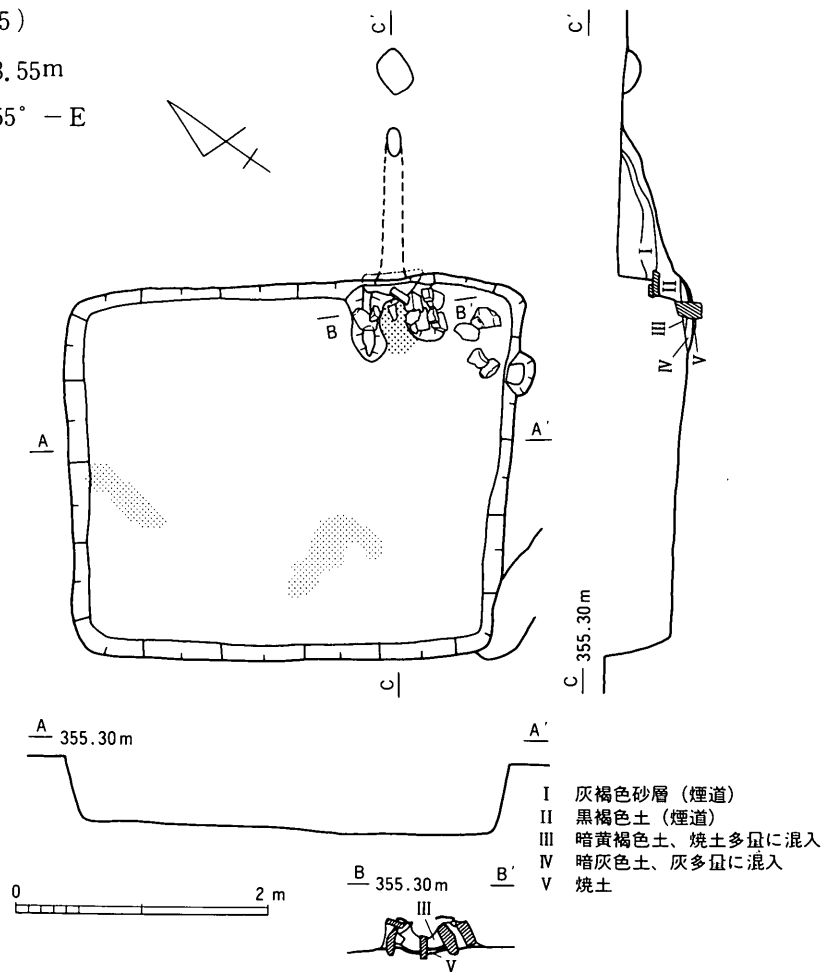
平面形：方形 主軸方向：N-55°-E

新旧関係：21号住居跡を切る。

床面：カマド付近がやや低くなっていたが顕著であった。床面から約10cm上層には部分的に炭化物が広がっている。

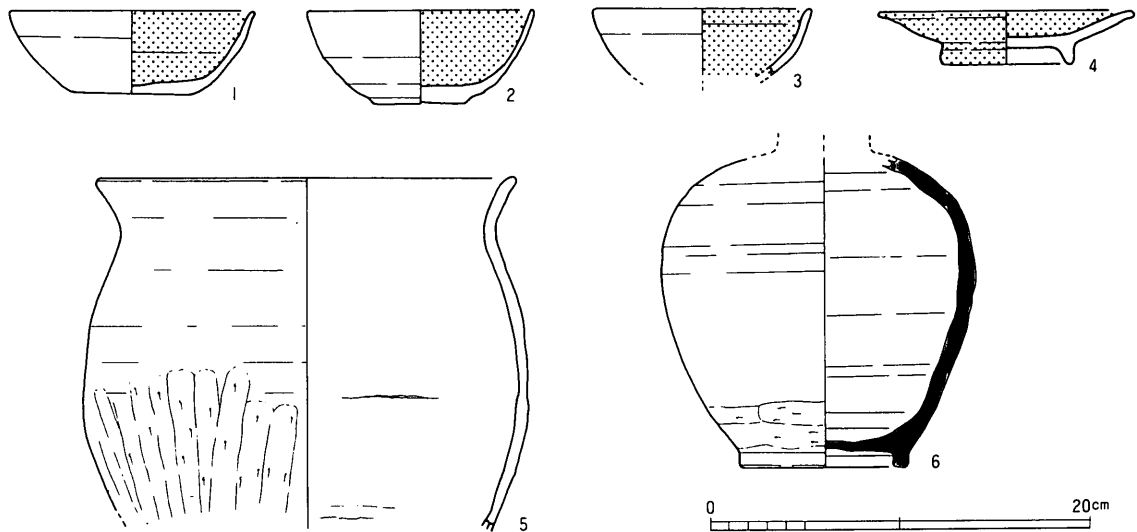
壁：最大壁高55cmを測ることができ顕著であったが、掘り込みはさほど急ではなかった。

カマド：東壁南寄りに作られている。良好な状態で残っており、袖は芯に角礫を入れ粘土で覆い、南側の袖はさらに外側を角礫で押さえている。懸口から奥の天井は板石で覆っており、火床中央には角柱の石が支脚として立てられている。煙道は約1.2mの長さの測ることができ、煙出しは深さ15cmの下部掘り込みが検出された。



第39図 24号住居跡





第40図 24号住居跡出土遺物

遺物：カマドの南側から集中して出土している。1～3は内面黒色処理された杯で、ロクロ成形されており底部は糸切り痕を残している。4は土師器の皿で内外面とも黒色処理されている。5は土師器の甕で、ロクロ調整の後胴下半部にヘラケズリを施している。6は須恵器の長頸壺の胴部である。

28号住居跡 (第41・42図)

位置：F・G-4・5 規模：4.10×(4.05) m 平面形：方形

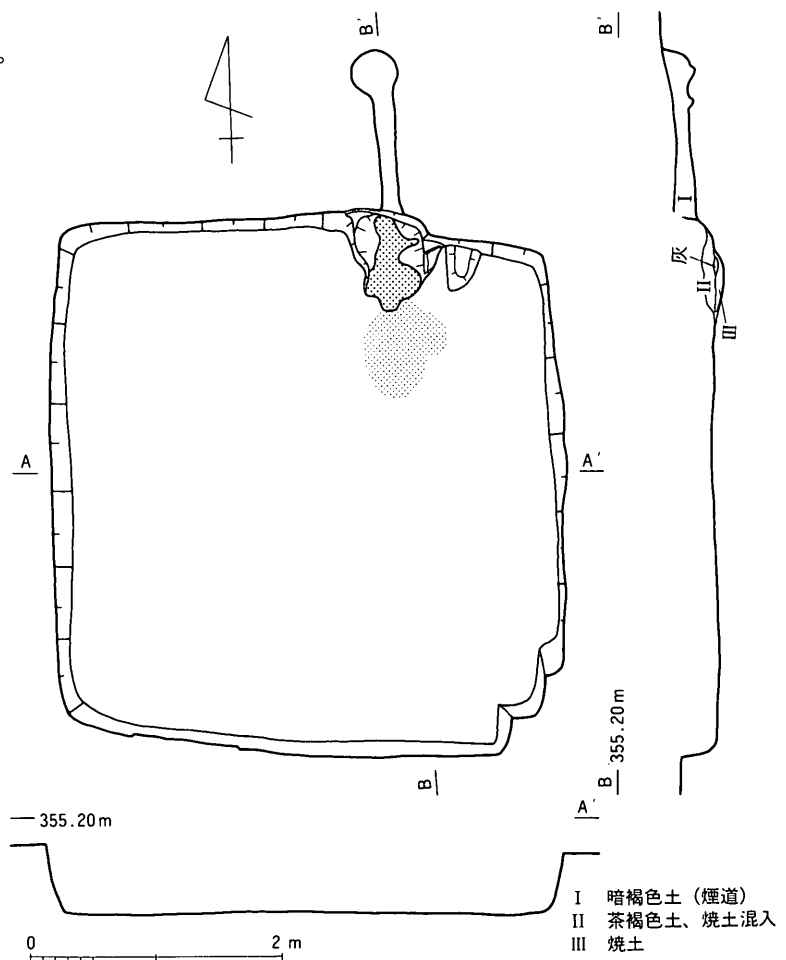
主軸方向：N

新旧関係：29号住居跡に切られる。

床面：平坦であったが、軟弱であり特に南側は明確な床面はつかめなかった。

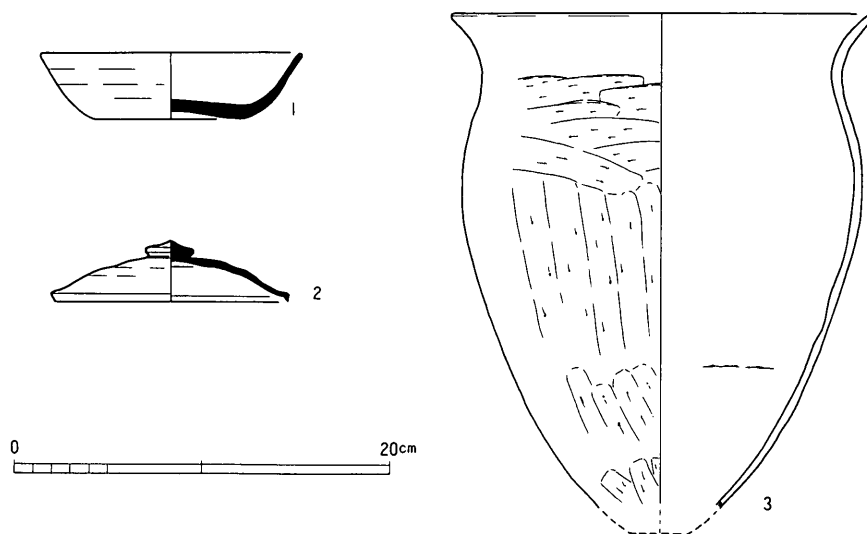
壁：南壁が29号住居跡と切り合っているため、ほとんど分からなかった。そのため、掘り過ぎたと思われる部分もある。また、南東隅に段があるため、別の遺構が切り合っている可能性もある。南壁を除けば顕著で掘り込みも垂直に近く、西壁で最大壁高55cmを測れる。

カマド：北壁東寄りに作られている。破壊が激しく、焼土と袖の一部を検出したに過ぎないが、東袖には角礫が立てられている。煙道は90cm程伸び、直径約35cmの煙出しとなる。



第41図 28号住居跡

遺物：出土遺物は少ない。1は須恵器の杯で体部には火だすきが観察される。2は須恵器の杯蓋である。3の北武蔵型の甕は、頸部の屈曲は緩やかで、比較的器壁が厚い。



第42図 28号住居跡出土遺物

**35号住居跡** (第43・44図、図版11)

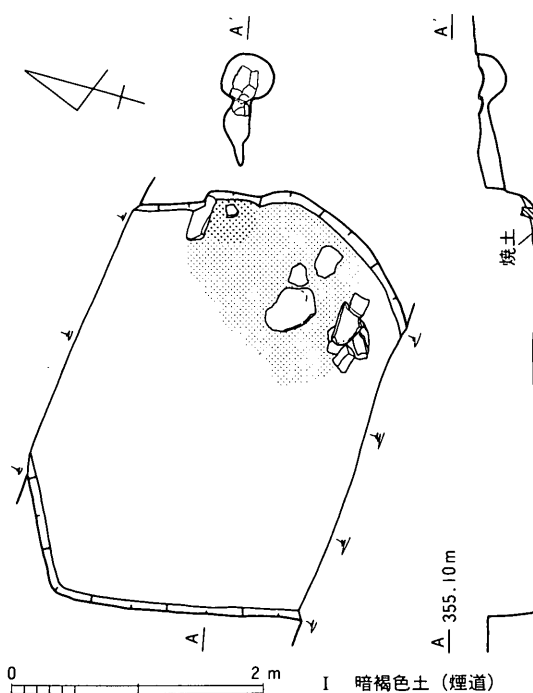
位置：F・G-0・1      規模：3.30m×      平面形：不整形  
 主軸方向：N-75°-E      新旧関係：30・37・40号住居跡を切る。

床面：今回の調査で検出された最も新しい住居跡であったが、床面に固く締まった部分はなく、炭化物の広がりから床面を判断した。

壁：煙道から住居跡の存在を知ることができたが、多数の住居跡と切り合っているため、壁はカマド周辺を除き推定による部分が多い。

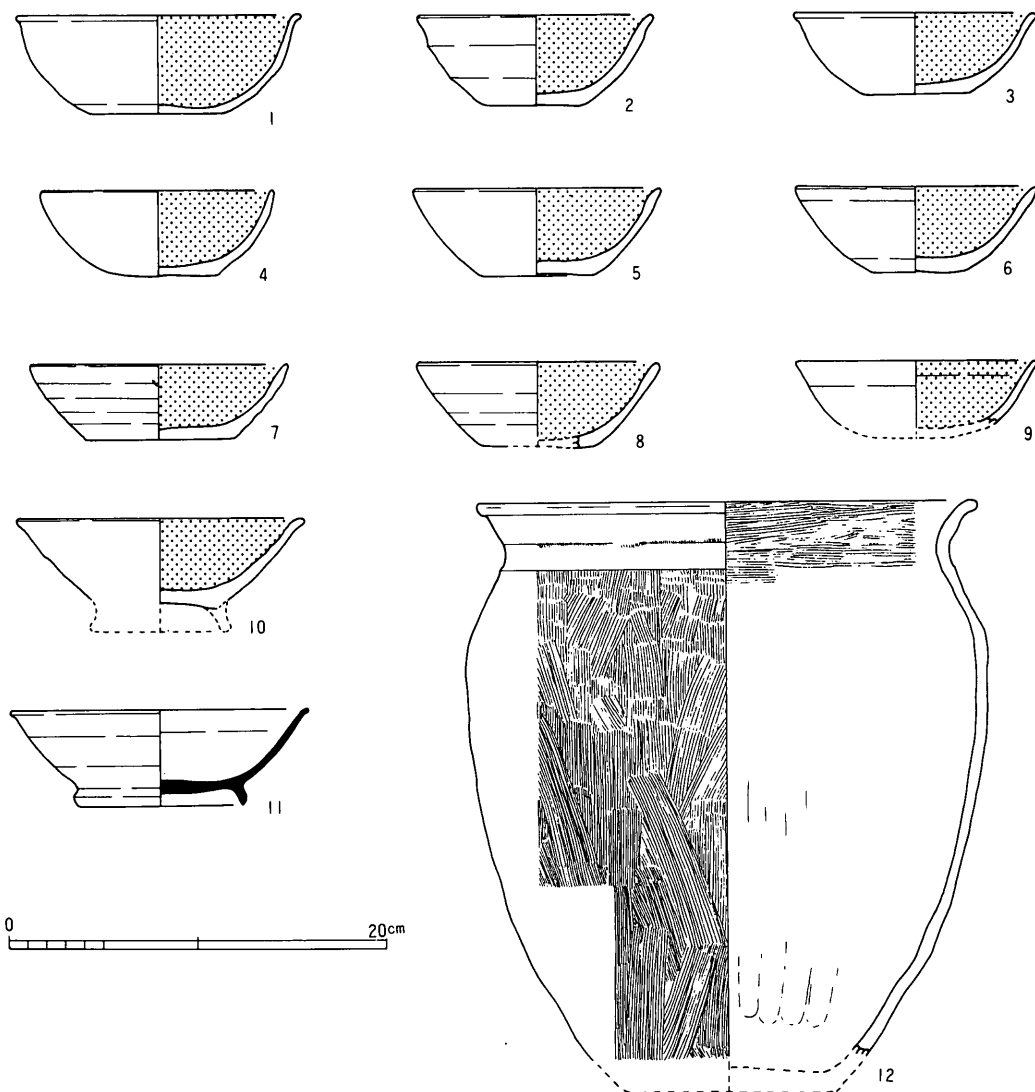
カマド：東壁に僅かに突出して作られている。北側は大きな平石を立て袖としているが、南側の袖は残っていない。南東床面に点在する石がカマドに使用されていたものと思われる。煙道は80cm程伸び直径約40cmの煙出しとなる。煙道と煙出しの上からは椀と甕(11・12)が出土している。

遺物：カマドの南側からの出土が多い。  
 1～9は土師器の杯で、いずれも内面黒色処理が施されている。底部は1・4が糸切りの後ヘラケズリを施しているが、他は糸切り痕をそのまま残している。10は内面黒色処理された土師器の椀で、糸切り痕を残した底部に高台をつけている。11は灰釉陶器の椀で釉薬は刷毛塗り



第43図 35号住居跡

されている。12の甕は在地の甕がロクロ調整の後外面にケズリを施すのに対して、細かいハケで整えている。



第44図 35号住居跡出土遺物

**44号住居跡 (第45・46図)**

**位置：**B・C・D-3・4 **規模：**5.80×5.80m **平面形：**隅丸方形  
**主軸方向：**N-90°-E

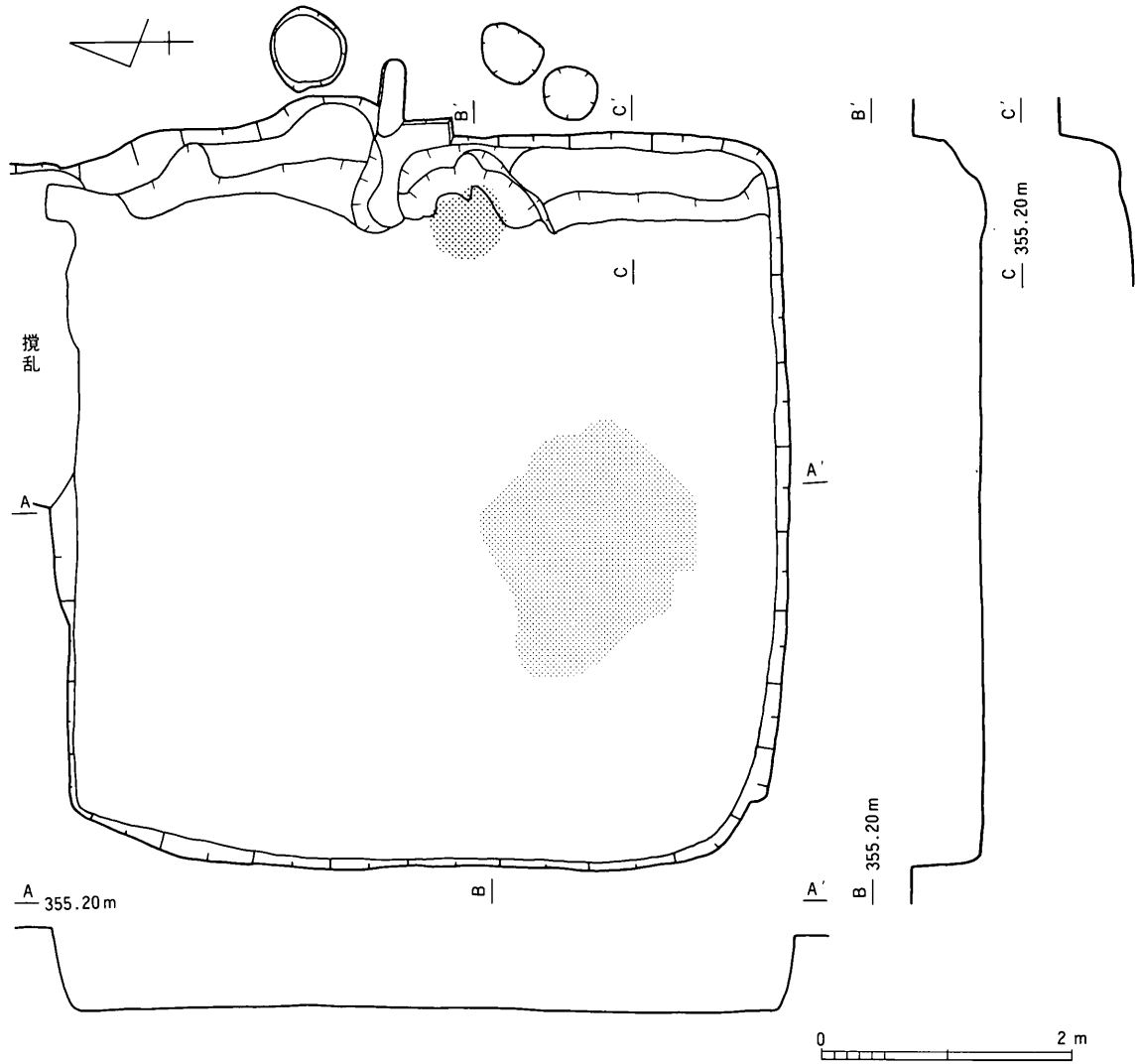
**床面：**平坦で顕著であった。東壁のカマドの両側が5~10cm程高くなっており、ベット状の施設とも思えるが、カマドあり方が不自然であり、2棟の住居跡が重なっている可能性もある。

**壁：**南壁西壁は明確であり、掘り込みも垂直に近かったが、他は不明確であった。北壁は攪乱を受けており、また東壁は入り組んでおり、掘り込みもなだらかで、住居の壁であるのか定かでない。また、南西隅には段があり、この点からも住居跡が重なっている可能性を指摘できる。

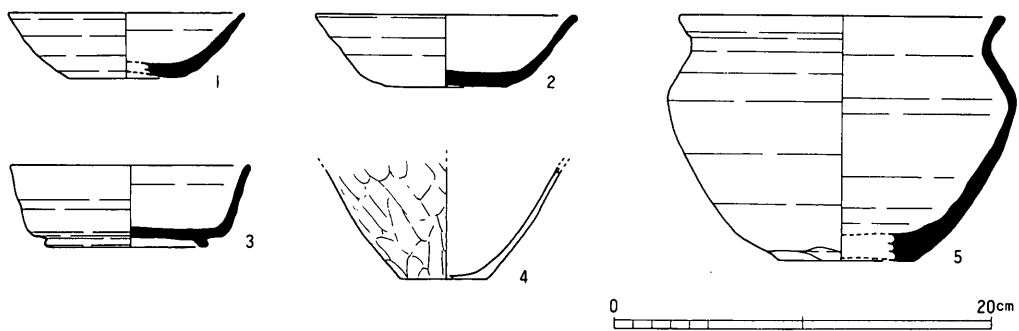
**カマド：**東壁中央に作られている。大半が破壊されており、火床と煙道が検出されにすぎない。火床はベット状の高まりを掘り込んで作られており、良く焼けている。煙道は火床の北側にあり、別のカマドのものと考えられる。

**遺物：**出土遺物は少ない。1~3は須恵器の杯で1・2は底部に糸切り痕を持つ。3は箱形で高台を

持つ。4は北武蔵型の甕の底部で、ケズリにより薄く仕上げている。5は須恵器の鉢でロクロ成形しているが底部直上に僅かにケズリが施されている。



第45図 44号住居跡



第46図 44号住居跡出土遺物

45号住居跡 (第47・48図)

位置：B-5・6

規模：3.60m×

平面形：方形

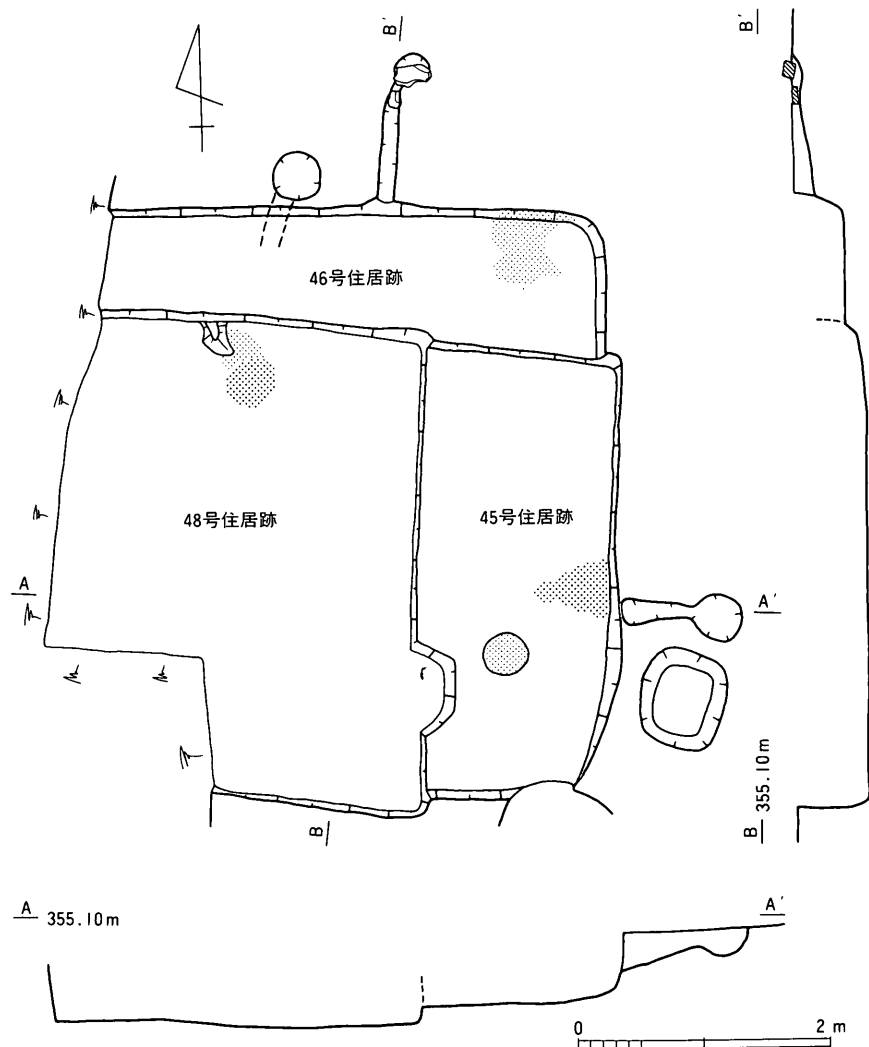
主軸方向：N-95°-E 新旧関係：48号住居跡に切られ、46号住居跡を切る。

床面：平坦で顕著であった。

壁：上部はほぼ垂直であったが、床面との接点部分はなだらかとなり明確な屈曲部を持たない。カマド付近で最大壁高50cmを測れる。

カマド：住居内には良く焼けた火床が残るだけであった。煙道は60cm程伸び、直径約40cmの煙出しとなる。

遺物：出土遺物は少ない。1は強く張り出す高台を持つ須恵器の杯で、2はその蓋となるものであるが、セットにはならない。3は甕で長胴になるものと思われる。4は北武蔵型の甕の底部でヘラケズリにより、薄く仕上げている。



第47図 45・46・48号住居跡

46号住居跡 (第47図)

位置：A・B-7

規模：不明

平面形：方形

主軸方向：N-3°-E

新旧関係：45・48号住居跡に切られる。

床面：平坦であったが、中央部分が48号住居跡に切られているためか、あまり締まっていなかった。

壁：掘り込みは明確であり、最大壁高40cmを測れる。

カマド：北壁東寄りに作られている。住居内に火床などはまったくなく、煙道だけが約90cm伸び、煙出しとなる。煙道の先端と煙出しは石で覆われていた。

遺物：住居に伴うと思われる遺物はほとんどない。

48号住居跡 (第47・48図)

位置：A・B-6

規模：3.80m×

平面形：方形

主軸方向：N-5°-E

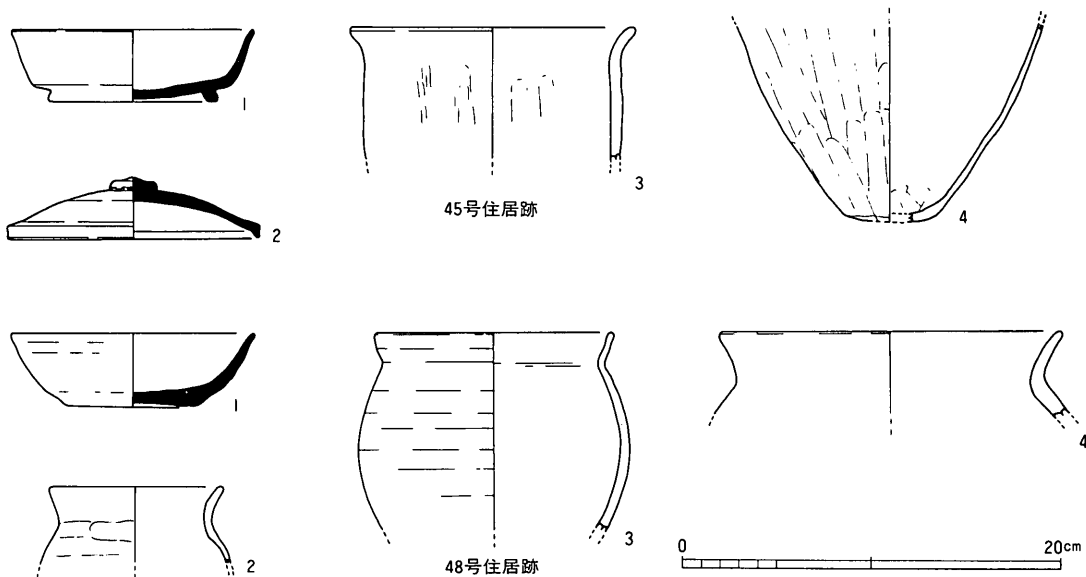
新旧関係：45・46号住居跡を切る。

床面：平坦で顕著であった。

壁：掘り込みは明確であったが、東壁と北壁が住居跡と重なるため、上部での検出はできなかった南壁で最大壁高58cmを測れる。東壁の突出する部分は別の遺構と思われる。

カマド：北壁に作られているが、破壊が激しく西袖の一部と火床を検出したに過ぎない。煙道は検出できなかったが、直径40cm程の煙出しが46号住居跡の北側から検出されている。

遺物：出土遺物は少ない。1は須恵器の杯で底部は糸切り痕を残す。2・3は小型甕で、体部は2が横位のヘラケズリで、3はロクロ調整している。4は土師器の甕で、焼成が良く須恵質となる。



第48図 45・48号住居跡出土遺物

1号掘立柱建物跡 (第49図)

位置：E・F-10・11

規模：3.50×5.20m

平面形：長方形

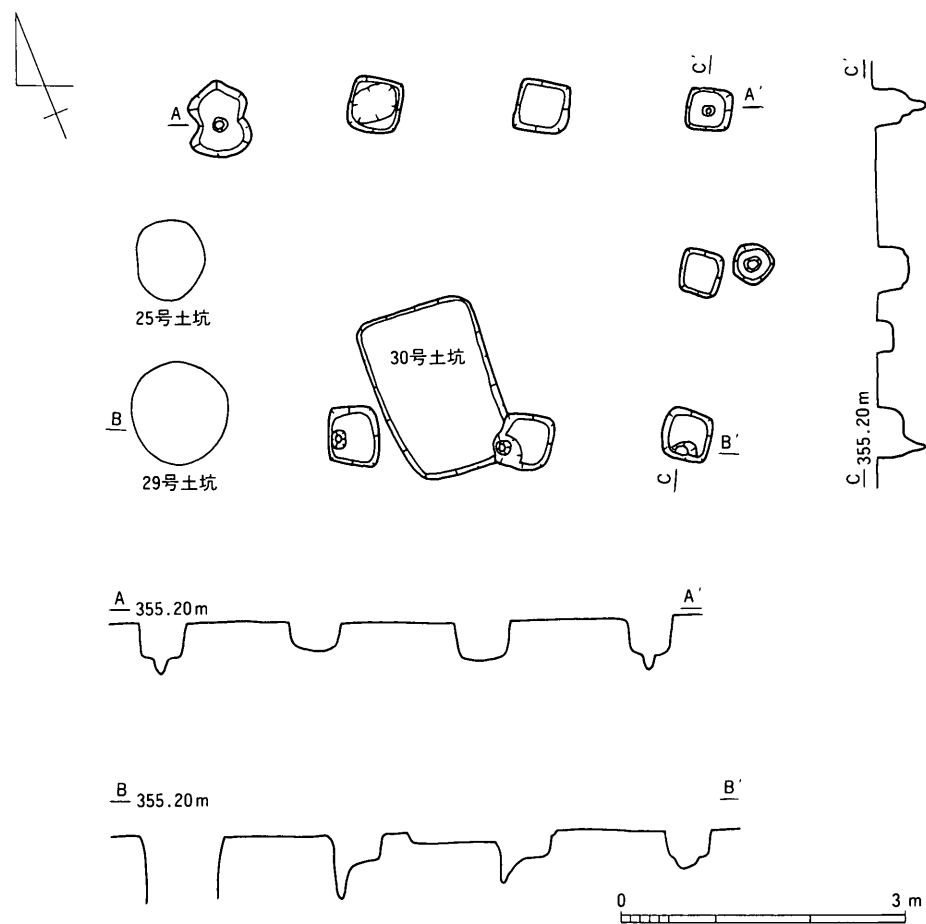
長軸方向：N-67°-W

新旧関係：27号住居跡を切り、25・29・30号土坑に切られる。

掘形：一辺55cm前後の方形で、掘り込みは垂直に近く、30~40cmの深さを測ることができる。掘形内には直径15cm程の円形の落ち込みが見られるものがあり、柱の痕跡と考えられる。

柱間：長軸方向の柱間は平均175cmで梁方向の柱間もほぼ同じである。

遺物：掘形内から僅かに土師器、須恵器の破片が出土している。



第49図 1号掘立柱建物跡

#### 2号掘立柱建物跡 (第50図、図版6)

位置：B・C・D-7・8 規模：3.90×5.00m 平面形：長方形

長軸方向：N-62°-W 新旧関係：38・39・41・48・49号土坑に切られる。

掘形：基本的には一辺50~70cmの方形と考えられるが、円形に近いものも見られる。掘り込みは垂直に近く、明確であったが、深さは15~60cmと一定しない。

柱間：長軸方向の柱間は平均170cmとなるのに対して、梁方向は200cmとやや長くなる。

遺物：掘形内から土師器須恵器の破片が僅かに出土しているが、小片であり図示できるものはない。

#### 3・4号掘立柱建物跡 (第51図)

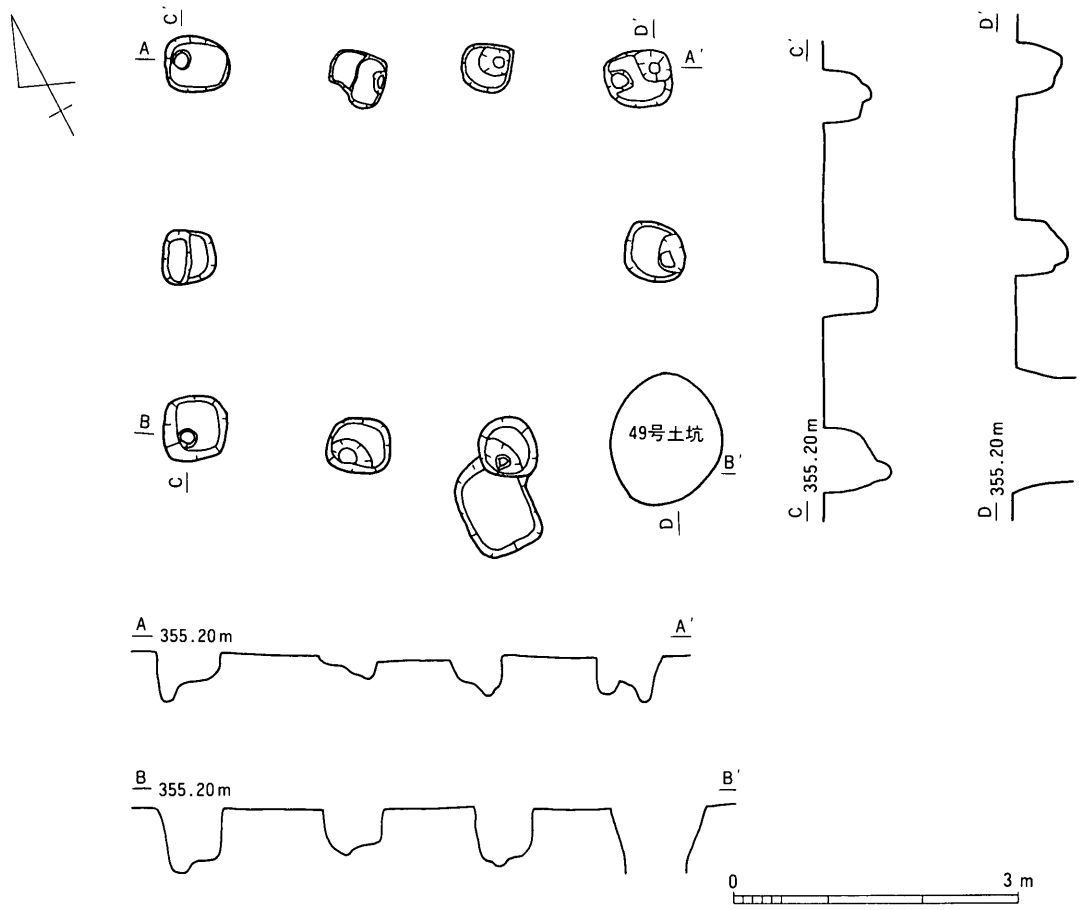
位置：A・B-1・2 規模：不明 平面形：方形

長軸方向：不明 新旧関係：42号住居跡に切られる。

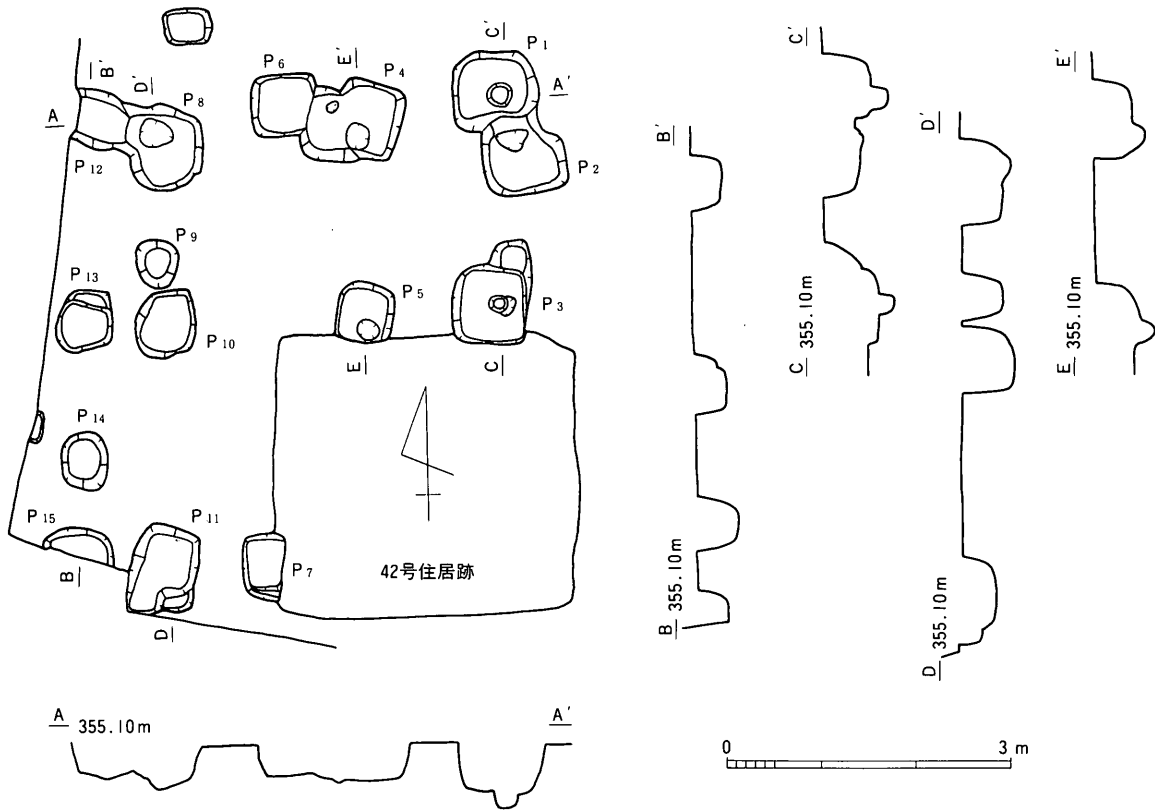
2棟以上の建物跡が重なっているものと思われるが、遺構が調査区外へと続いており、掘形の新旧関係が明確でないため、組をなす柱穴を明らかにすることはできなかった。ただ掘形の位置から推測すれば、P<sub>1</sub>・P<sub>3</sub>・P<sub>6</sub>・P<sub>7</sub>・P<sub>12</sub>・P<sub>13</sub>・P<sub>15</sub>からなる2間×2間の建物(3号)とP<sub>2</sub>・P<sub>3</sub>・P<sub>4</sub>・P<sub>8</sub>・P<sub>10</sub>・P<sub>11</sub>からなる建物(4号)が考えられる。

掘形：一辺80cm程の方形になるものと、一辺60cm程の方形、50cm前後の不整形円形になるものの3種が





第50图 2号掘立柱建物迹



第51图 3·4号掘立柱建物迹

見られる。いずれも掘り込みは明確であり、深さは35~60cmとなる。

柱間：掘形の位置から推測した建物を考えれば、3号は桁行梁行とも200cm前後の間隔となるが、4号は170~250cmと一定しない。

遺物：須恵器、土師器の破片が僅かに出土している。

16号土坑（第52図、図版12）

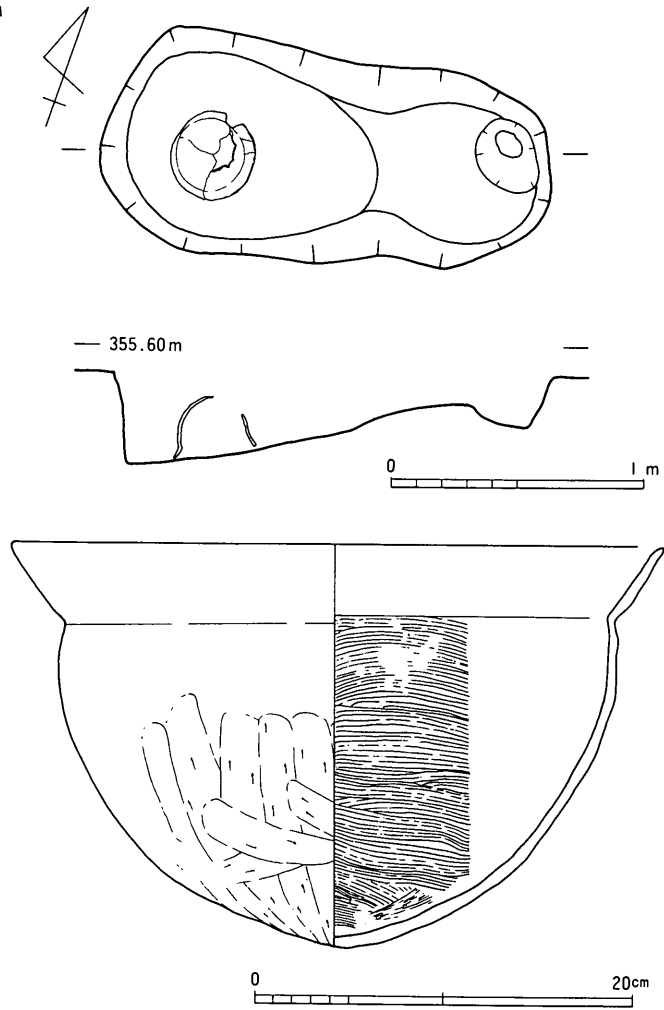
位置：E・F-14 規模：180×80cm

平面形：不整楕円形

長軸方向：N-78°-E

構造：東西方向に長軸を持つ楕円形で、底部は西側ほど深くなっており、西端で36cmの深さを測ることができる。西側中央には完形の甕を口縁部を下にして据えていた。覆土は上部を厚く覆う砂層がそのまま土坑内に入り込んでい

る。遺物：完形で出土した甕は、形状的には鉢であるが、内面をハケで整えて、外面はヘラケズリを施している点など製作方法は甕であり、底部には二次焼成も観察されることから甕とした。他に出土遺物はない。



第52図 16号土坑及び出土遺物

# 5 中 世

## 1号竖穴 (第53図、図版6)

位置：D・E-17・18

規模：4.30×7.40m

平面形：不整楕円形

長軸方向：N

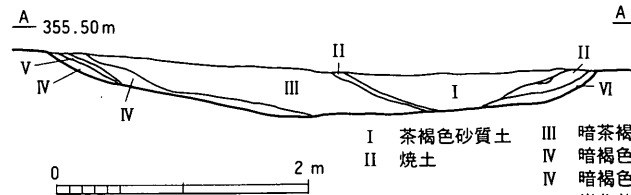
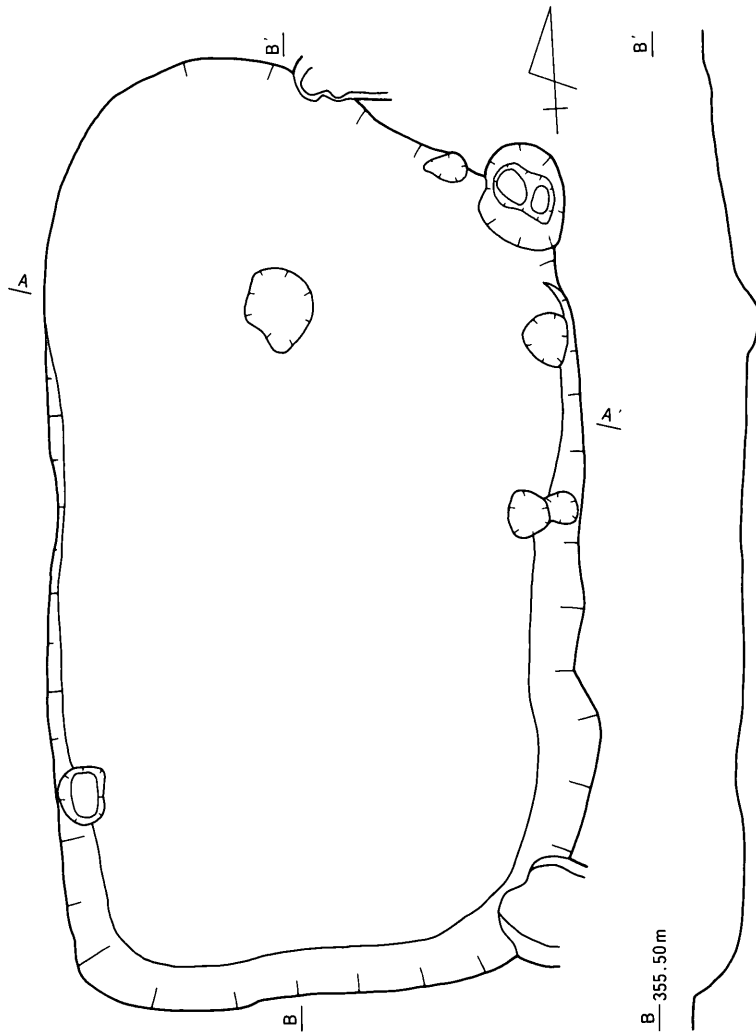
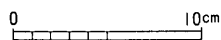
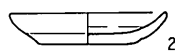
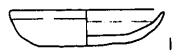
新旧関係：6号溝、12・18・19号土坑に切られる。

床面：平坦な面はほとんどなく、壁からなだらかに落ち込み、そのまま床面となる。明確に検出できたが、特に締まった部分はなかった。覆土中に層をなして多量の炭化物や焼土塊が含まれていたが、床面に焼けた部分はなく、他から持ち込まれたものと思われる。

壁：掘り込みがなだらかで床面との境はないが、深さは最大35cmを測ることができる。

炉：炉と思われる掘り込みが、中央北側に見られるが焼土の検出はない。

遺物：出土遺物は少ないが、いわゆる「かわらけ」が10個体以上出土している。図化できたものは1～3で、いずれも糸切りされた底部から短く内彎して立ち上がる体部を持つタイプであるが、破片の中には外反するものも含まれている。この他、15世紀代と考えられる古瀬戸の鉢、壺の破片が出土している。



- |          |                      |
|----------|----------------------|
| I 茶褐色砂質土 | III 暗茶褐色土 (炭化物多量に混入) |
| II 焼土    | IV 暗褐色砂質土 (焼土混入)     |
|          | V 暗褐色砂質土 (焼土混入)      |
|          | VI 炭化物・焼土            |
|          | VII 淡黄褐色土            |

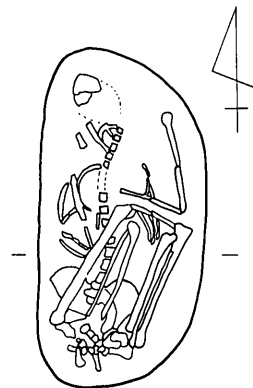
第53図 1号竖穴及び出土遺物

1号土壙墓 (第54図、図版6)

位置：E-20 規模：45×88cm 平面形：楕円形

長軸方向：N 新旧関係：18号住居跡を切る。

構造：砂層中に作られていたため、骨が検出されるまでその存在が分からなかった。したがって、掘り込みの深さなどは明確でない。人骨は北側に頭部を置き、足を折り曲げて埋納されている。大腿骨の長さが38cmを測れることから、成人と思われる。人骨のほかに出土したものはない。

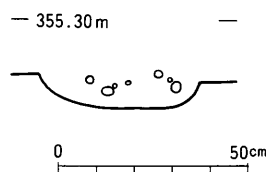


2号土坑 (第55・56図)

位置：E-20 規模：直径140cm 平面形：円形

新旧関係：18号住居跡を切る。

構造：上部が崩落しているため、開口部が140cmと広がっているが、本来は90cm程でほぼ垂直に掘り込まれていたものと思われる。深さは130cmまで掘り下げをやめたが、検土壌の調査では200cmを超えていた。覆土は遺構上面を覆う砂層に、地山の黄褐色土が混ざっており、深さ50～



第54図 1号土壙墓

100cmには角礫が多数含まれている。また、深さ30cm付近からは内耳土器が1個体分出土している。

遺物：底部を除きほぼ完形となった内耳土器は、器高が高く、底部から垂直に近く立ち上がり、口縁部で僅かに外反する。2は凹石で角礫上層の遺構検出面から出土した。

円形の土坑は大半が同種のものであり、その数は30以上になる。底部まで掘り下げたものはないがほとんど遺物はなく、いずれも砂層を覆土としている。

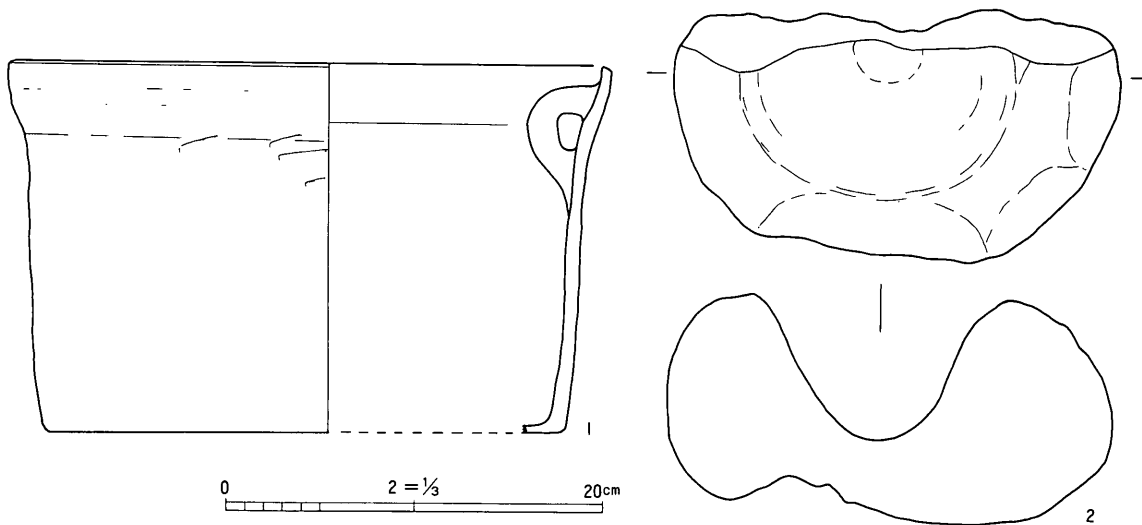
10号土坑 (第56図)

位置：D-19・20 規模：158×215cm 平面形：長方形

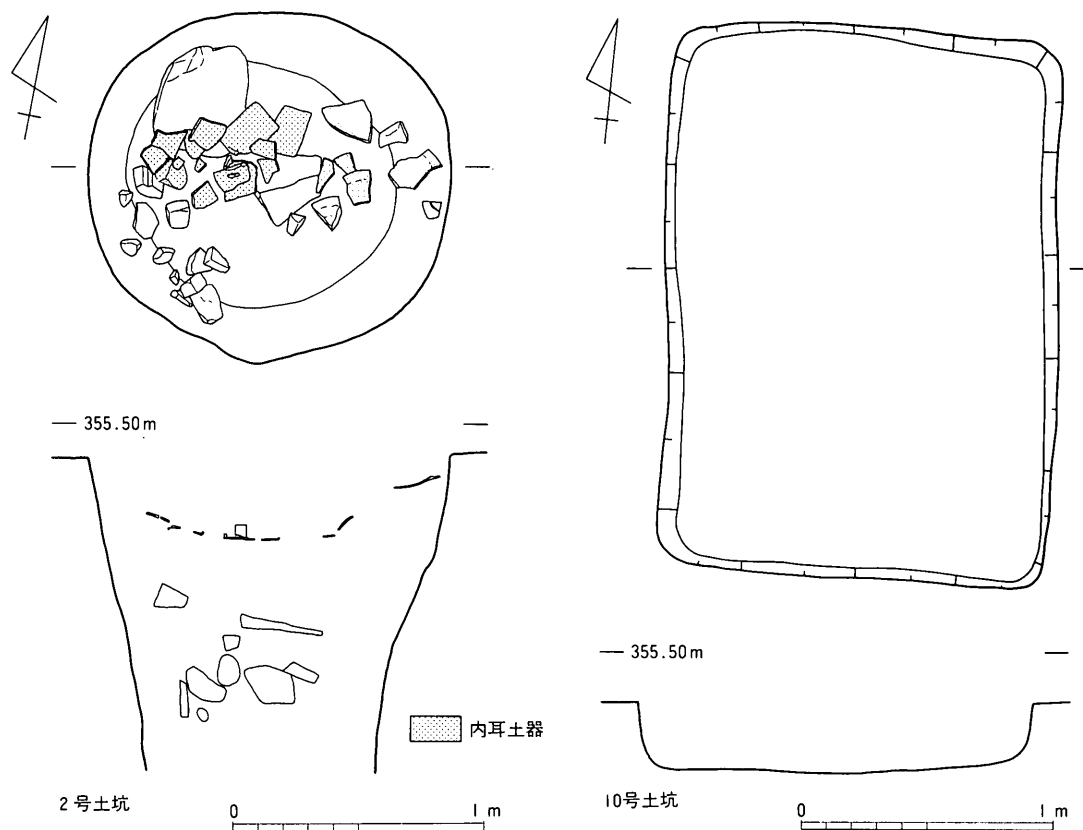
長軸方向：N-5°-E 新旧関係：18号住居跡を切る。

構造：やや隅丸となる長方形で、深さは28cmを測れる。覆土は遺構上面を覆う砂層がそのまま覆土となる。掘り込みは垂直に近いが底部との境は明確な稜をなさない。

遺物：出土遺物はない。



第55図 2号土坑出土遺物



第56図 2・10号土坑

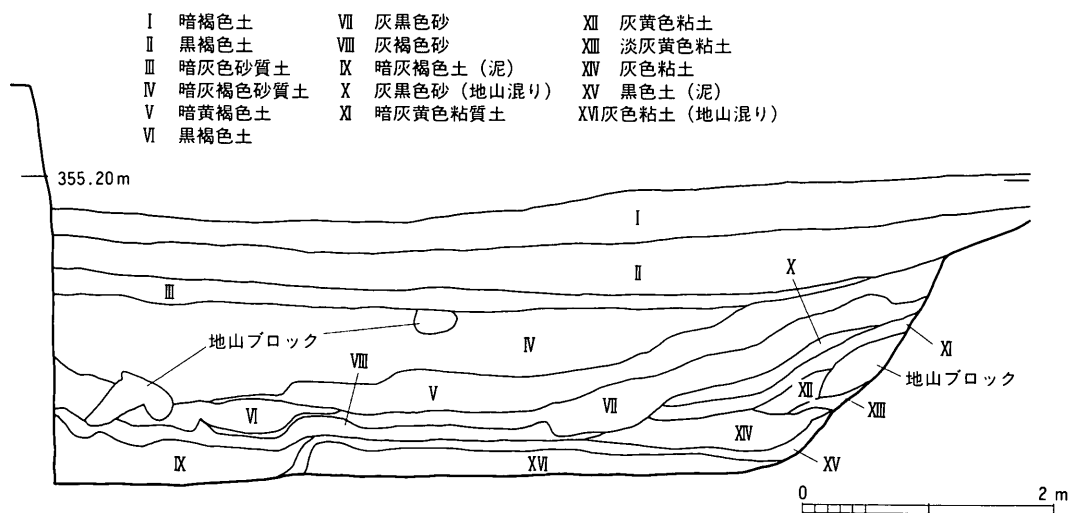
上部遺構検出面からは、10号土坑同様に長方形で砂層を覆土に持つ土坑が多数検出されている。規模は長さ1～4mとさまざまであるが、深さは20～30cmとほぼ一定しておりほとんど遺物を持っていない。切り合い関係から中世の遺構と思われるが、性格は不明である。

1号溝 (第57図)

位置：C～J-23～25 幅：8m前後

断面形：逆台形？

構造：調査区北端で検出されたため、不明な部分が多いが居館（城）に関係する堀と思われる。I-23グリッド付近で北側に屈曲しており、調査区外へと続いている。溝の延長線上は調査区外でも低地



第57図 1号溝断面図

となっていることから、そのまま自然堤防端部まで延びているものと思われる。深さは検出面から約2mを測ることができ、底部付近に植物遺体を含む土層があることから、水があった時期もあると思われる。

遺物：検出面からの深さが2mを超えるため、全体を掘り下げることができなかった。したがってほとんど遺物を検出することができなかった。

**7号溝 (第58図)**

位置：B～J-12～17 幅：2.6m

断面形：逆台形

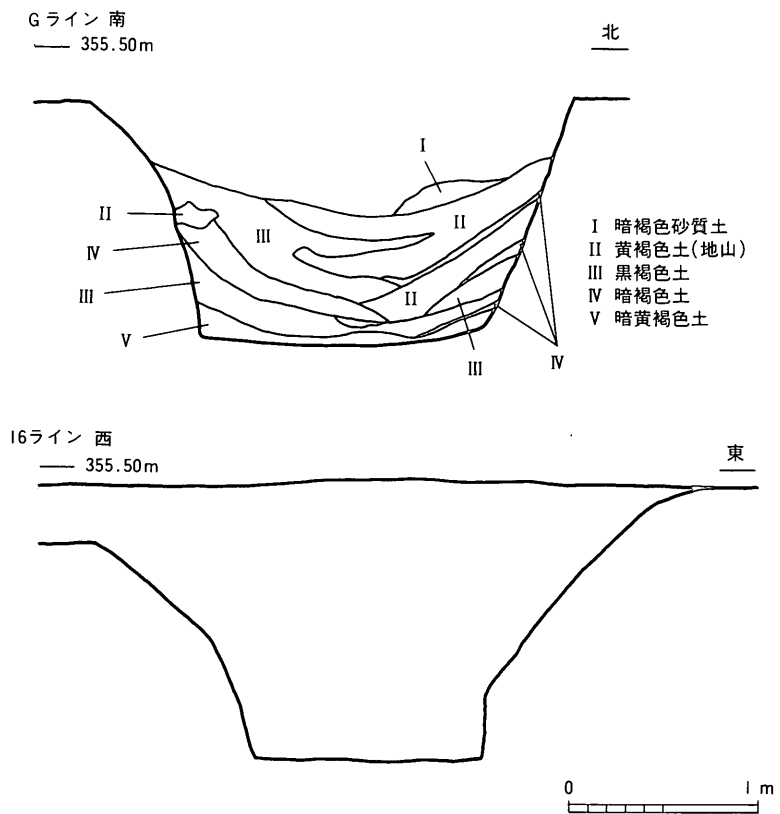
方向：N-80°-W

新旧関係：切り合い関係のあるすべての遺構を切る。

構造：東側から伸びてきた溝がほぼ直角に北側に折れ、約9m伸びて終わりとなる「L字形」を呈している。断面形は現状では逆台形となっているが、底部付近に直角に立ち上がる部分があることから本来は方形に近い形であったものと思われる。検出面からの深さは、1.5m前後を測ることができ、

一定している。土層断面を見ると上部は砂層となるが、下部は北側から地山層と同じ黄褐色土が流入していることから、北側に土塁などの施設があった可能性も考えられる。1号溝との関係は定かでない。

遺物：出土遺物の多くは古墳～平安時代のものであったが、僅かに中世陶器が見られる。小破片であり図示できるものはないが、古瀬戸の平椀、白磁の皿、青磁の椀、天目の椀などがあり、14世紀の後半から16世紀の前半の年代があたえられる。



第58図 7号溝断面図

## 第2節 鉄塔部分

調査地は、変電所調査地の東100mほどの同じ自然堤防上である。調査区は、約10m×10mの狭い範囲であるが、遺構の重複が多く遺構の全体がつかめず困難な調査となった。検出された遺構には、中世の井戸跡1基をはじめ、古墳時代から平安時代の住居跡13棟・掘立柱建物跡1棟・溝跡1基・土坑などがある。

### 1 古墳時代

#### 9号住居跡（第59～62図、図版7・12・13）

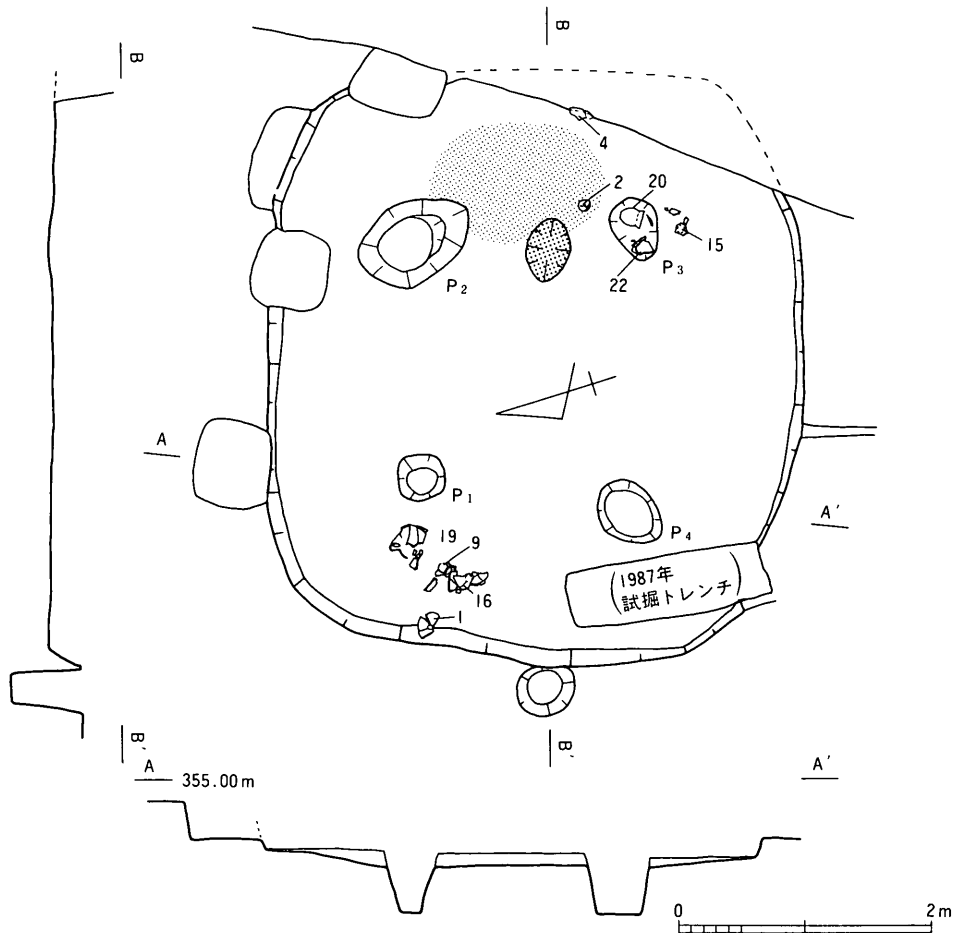
位置：N5－東側      規模：4.20×(4.50)m      平面形：隅丸方形

主軸方位：N-106°-E      新旧関係：1号住居跡下部より検出。

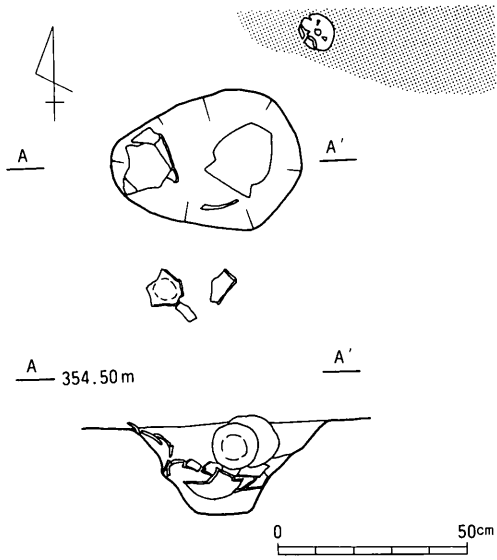
床面：東側一部は、調査区外となる。ほぼ平坦であるが、あまり固くはない。なお、竪穴掘形内に黄褐色粘質土を敷きつめて、床としている。

壁：ほぼ垂直に近く、最大壁高30cmである。

炉：東側の柱間中央に50×30cmの楕円形で、5cmと浅いものである。東側壁にかけて、炭化物・灰が5～10cmほど堆積していた。



第59図 9号住居跡



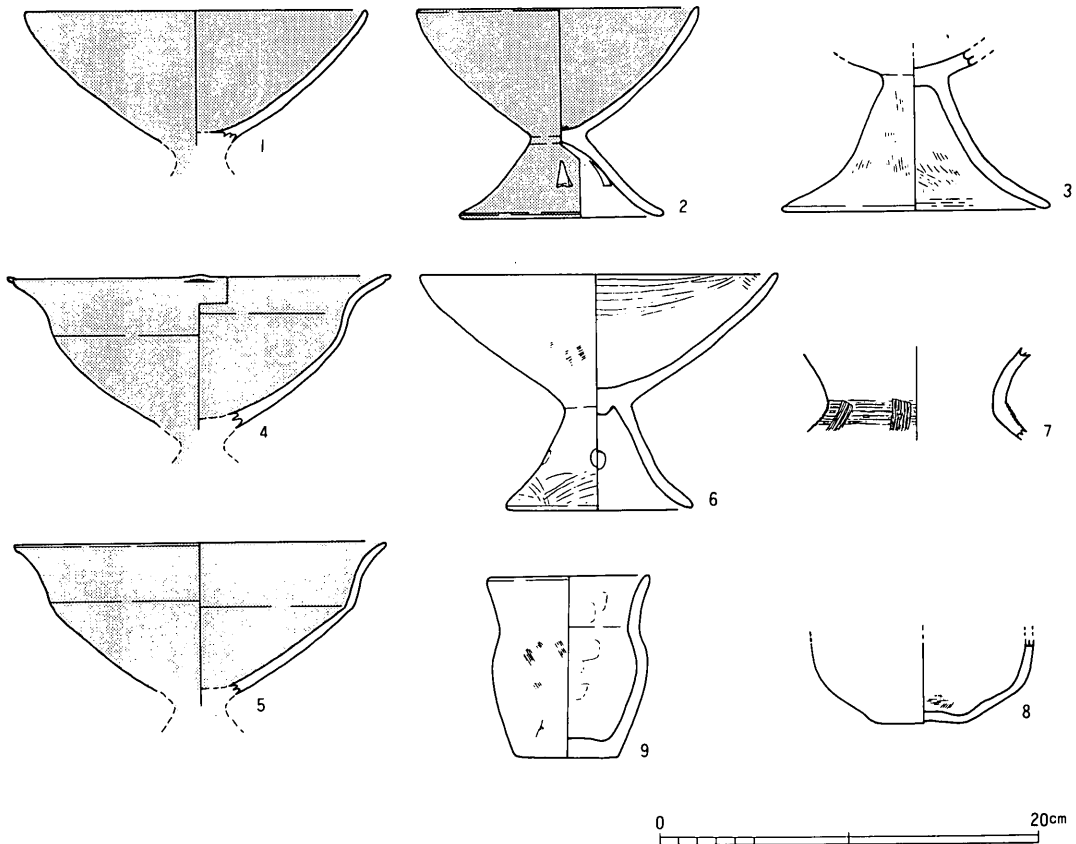
第60図 9号住居跡土器出土状況

21・22は、ハケ整形された甕である。

出土した遺物群は、赤色塗彩・楡描波状文など弥生時代の特徴を残した一群に、ハケ整形の甕など古墳時代の一郡が加わったもので、古墳時代前期初頭のものである。

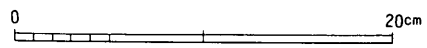
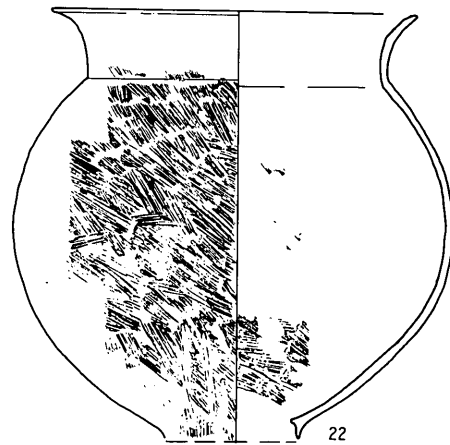
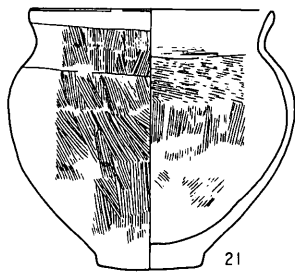
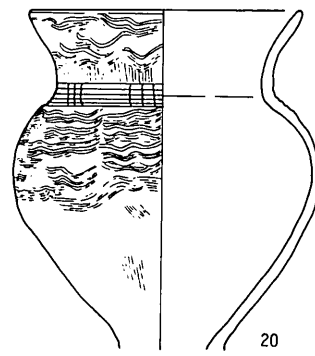
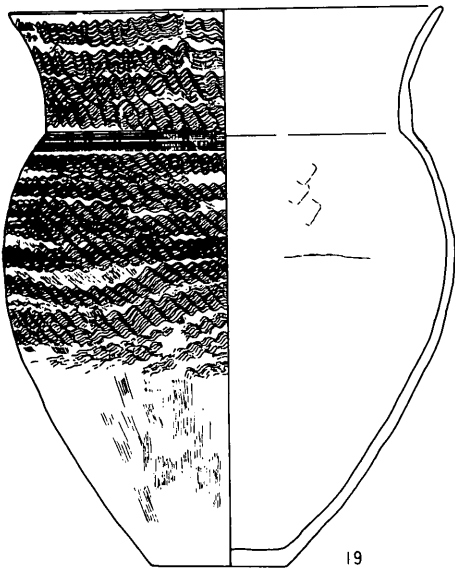
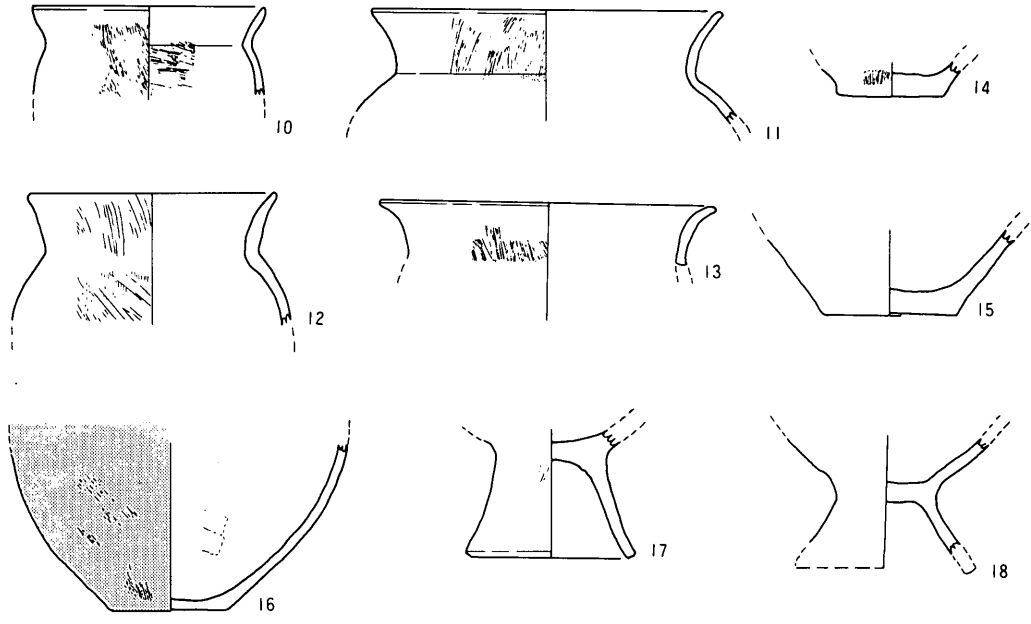
柱穴：主柱穴は、 $P_1 \sim P_4$ の4本検出された。40~90cmの楕円形をしており、深さ40~80cmほどである。

遺物：炉および $P_3$ から高杯2・4・5、甕15・20・22が出土している。また、 $P_1$ 周辺の床面より10~35cmほど高い覆土中から高杯1・6、小型甕9、甕16・19が出土している。高杯1~6の内、1・2・4・5は赤色塗彩されている。7は壺の頸部破片で、8は小形の壺底部で、16は赤色塗彩された壺の底部である。9は小形の甕で、ハケを施した後ていねいにへラミガキを行っている。17・18は台付甕の脚部である。19・20は、中部高地型の楡描波状文を施した甕で、



第61図 9号住居跡出土遺物1





第62図 9号住居跡出土遺物2

8号住居跡 (第63・64図、図版13)

位置：N 5 - 西側

規模：5.50×5.20m

平面形：隅丸方形

主軸方位：N-35° - E 新旧関係：4・7号住居跡下部より検出。

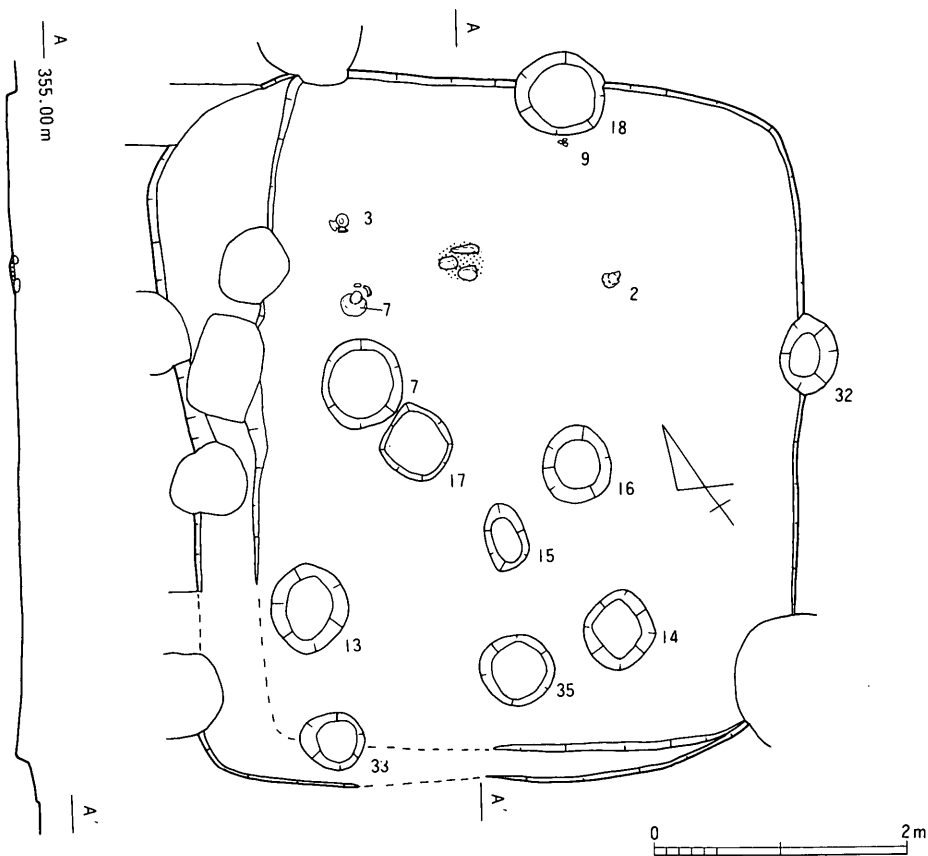
床面：西・南側の床は、壁に沿って幅20~100cmほどの部分が5~10cmほど高くなっている。

壁：ほぼ垂直に近く、最大壁高10cmほど検出できた。

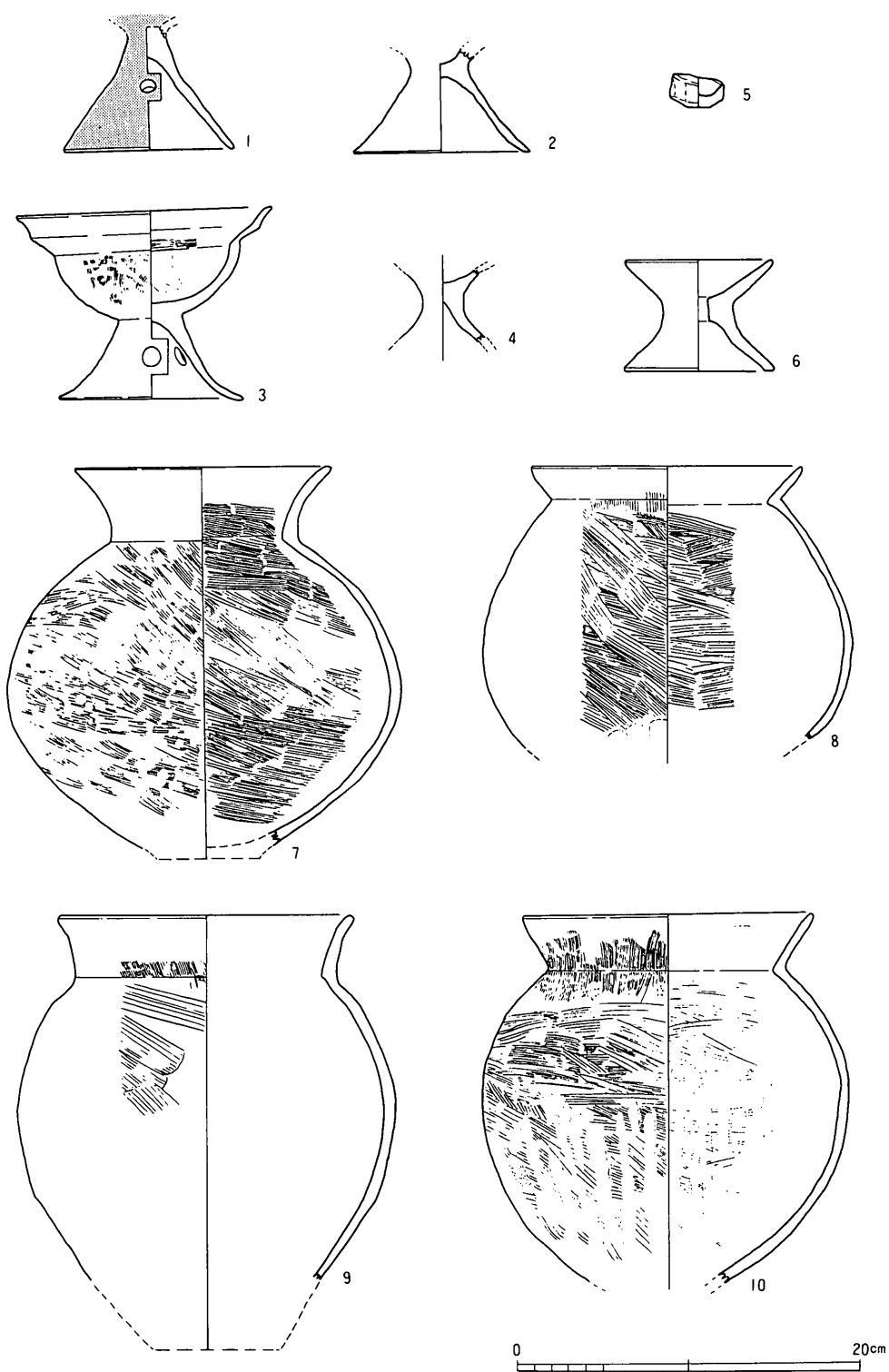
炉：北側の中央に直径35cmほどの円形で5cmと浅く、10cmほどの円礫3個をコの字形に並べている。

柱穴：支柱穴は、遺構の重複があり確認することはできなかった。北側壁中ほどに検出された土坑18とした直径70cm深さ30cmほどの土坑からは、器台6が出土している。

遺物：炉の周囲から高杯2・3、甕7・9が床面より出土している。高杯1~4があり、3は小型丸底鉢に脚が付いた形の高杯で、ハケ整形後にナデて仕上げられている。5は手づくね土器で、直径約3cm、器高2cmと小さなものである。器台6は器高6.4cmと小形で、ていねいなヘラミガキにより仕上げられている。甕7~10はいずれもハケ調整されたものである。



第63図 8号住居跡



第64图 8号住居跡出土遺物

7号住居跡 (第65・66図)

位置：N 5 - 西側 規模：4.80m × 不明

平面形：隅丸方形 (?)

主軸方位：N - 140° - E

新旧関係：8号住居跡上部より検出。

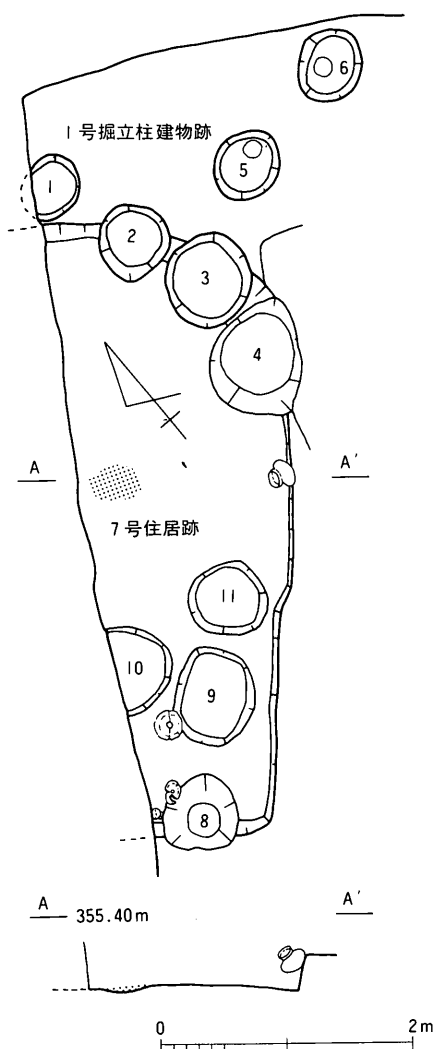
床面：東側の一部を検出したのみである。一部黄褐色粘質土により固く叩き締められていた。

壁：ほぼ垂直に近く、最大壁高20cmほど検出できた。

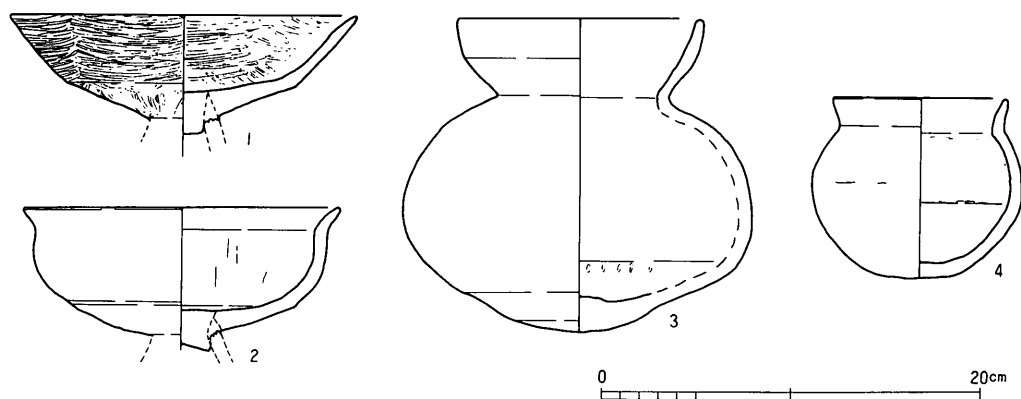
炉：東側の中央に直径30cmほどの円形で5cmと浅いものである。

柱穴：支柱穴は、遺構の重複があり確認することができなかった。

遺物：東側壁中ほどから壺3が、床面より10cmほど高い検出面より出土した。器高17.0cmの小形の壺で、同下半に最大径があり肩部が張り、口縁部は中ほどで曲がり立ち上がっている。ていねいなヘラミガキが施されたものである。小型壺4と高杯1・2の杯部が南東隅付近の床面より出土している。小型壺4は器高9.4cmと小形のもので、器面はナデ仕上げされている。高杯1・2の杯部は、ともに内外面共にていねいなヘラミガキにより仕上げられている。



第65図 7号住居跡



第66号 7号住居跡出土遺物

6号住居跡 (第67・68図、図版7)

位置：N5-付近 規模：不明

平面形：不明 (方形)

主軸方位：N-44°-E

新旧関係：8号住居跡上部より検出。

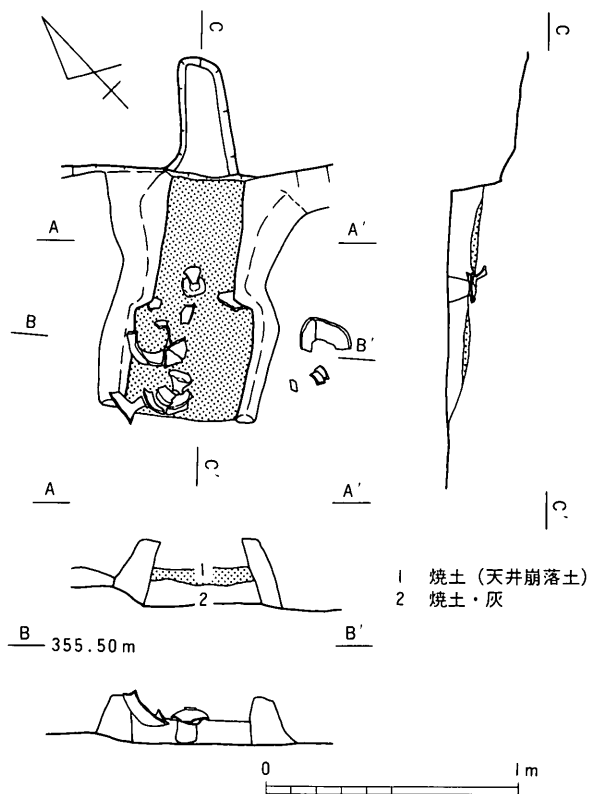
床面：カマド付近のみ検出、黄褐色粘質土により叩き締められていた。

壁：ほぼ垂直に近く、最大壁高20cmほど検出できた。

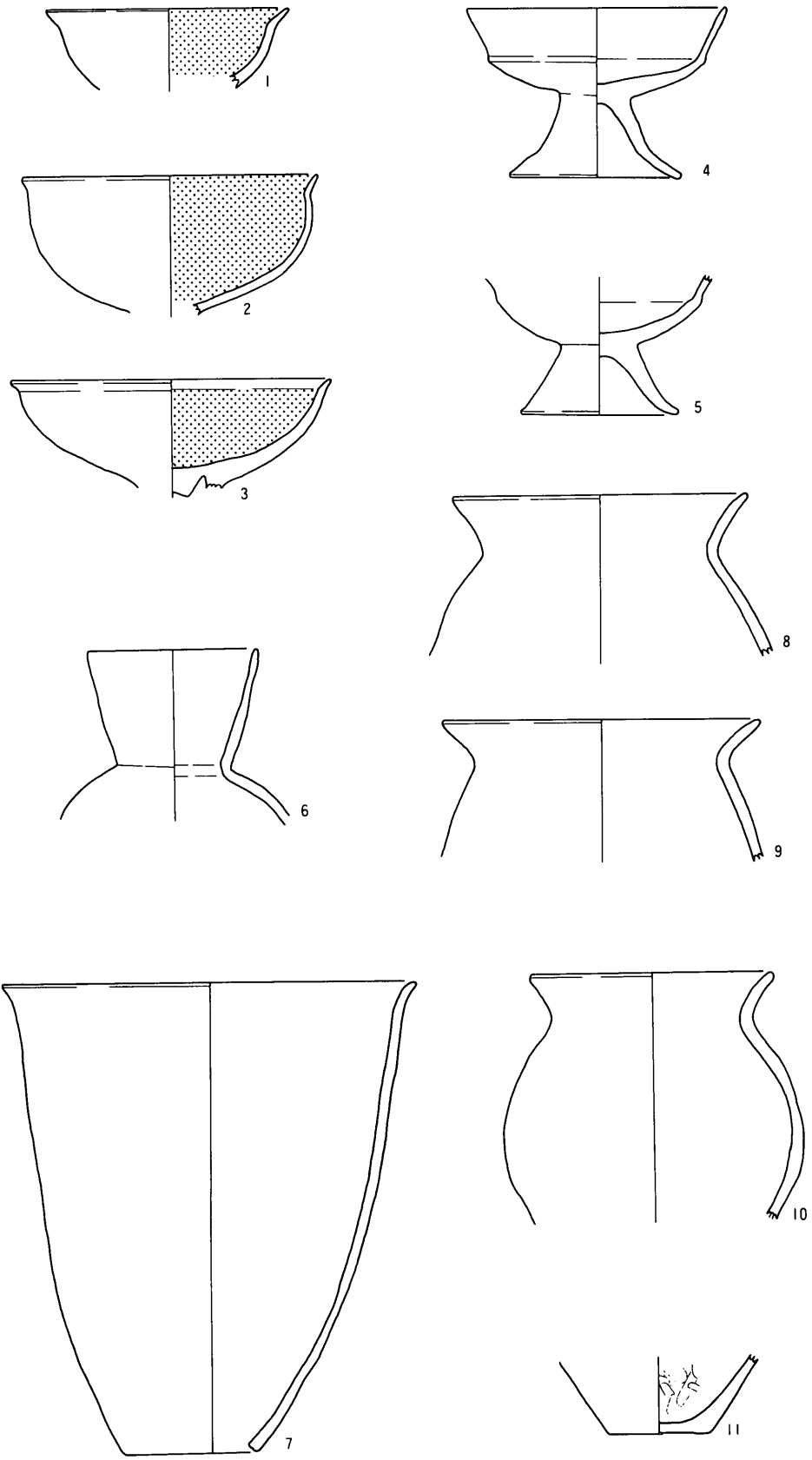
カマド：北側壁にカマドのみが検出された住居跡である。カマドはほぼ完存していたが、天井部は、カマド内に崩落していた。カマドは、粘性土により造られ、天井部までの高さは約25cmほどとみられる。焚口から50cmの所に直口壺6の頸部より上部分を逆さに立て、その上に高杯5の脚部を逆さに重ねて支脚としていた。カマド内には、天井部が焼土化した粘土塊が崩落し、その下に焼土・灰が10cmほど堆積していた。煙道は、壁から45cmほど伸びていた。

柱穴：支柱穴等は検出できず、不明。

遺物：ほとんどの遺物は、カマド内から出土したものである。カマド外では、高杯3の杯部が出土したのみである。1は内面黒色処理した杯で、2・3は高杯の杯部である。高杯には、内面黒色処理しない4・5もある。いずれも内外面ともにていねいなヘラミガキが施されたものである。6は直口壺の上半部である。7は甑で、8・9・10は甕で、11は甕の底部である。



第67号 6号住居跡 カマド

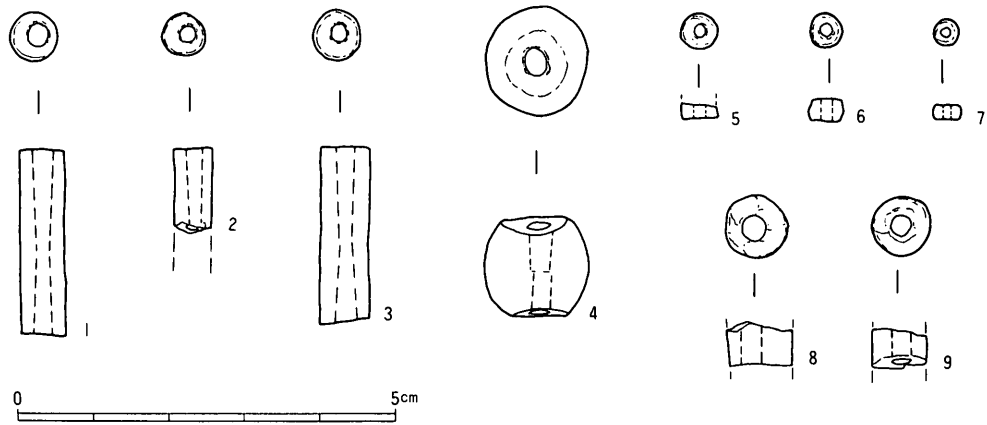


0 20cm

第68图 6号住居跡出土遺物

### その他の遺物 (第69図)

古墳時代の玉類が、遺構検出中などに出土している。2号住居跡の覆土および床面から、碧玉製丸玉4、滑石製白玉5・7が、6号住居跡覆土中から碧玉製管玉2・滑石製白玉6が出土している。ほかに、検出中に碧玉製管玉1・3、滑石製白玉8・9がある。



第69図 その他の遺物

## 2 平安時代

### 4号住居跡 (第70・71図)

位置：N 5 - 西側

規模：3.5×3.5m

平面形：方形

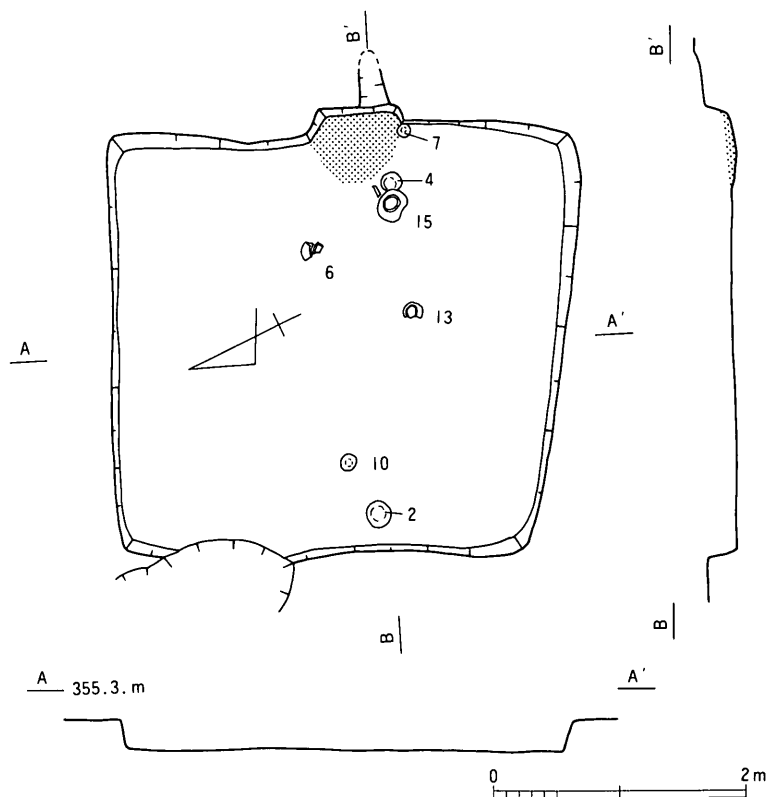
主軸方位：N-112°-E

新旧関係：8号住居跡上部より検出。

床面：ほぼ平坦で、黄褐色粘質土により叩き締められていた。

壁：ほぼ垂直に近く、最大壁高35cmほど検出できた。

カマド：東側壁の壁外に掘り込みをもつカマドが検出された。袖部までもきれいにかたづけられており、焼土・炭化物等がみられたのみである。カマドは内側幅75cm、外側



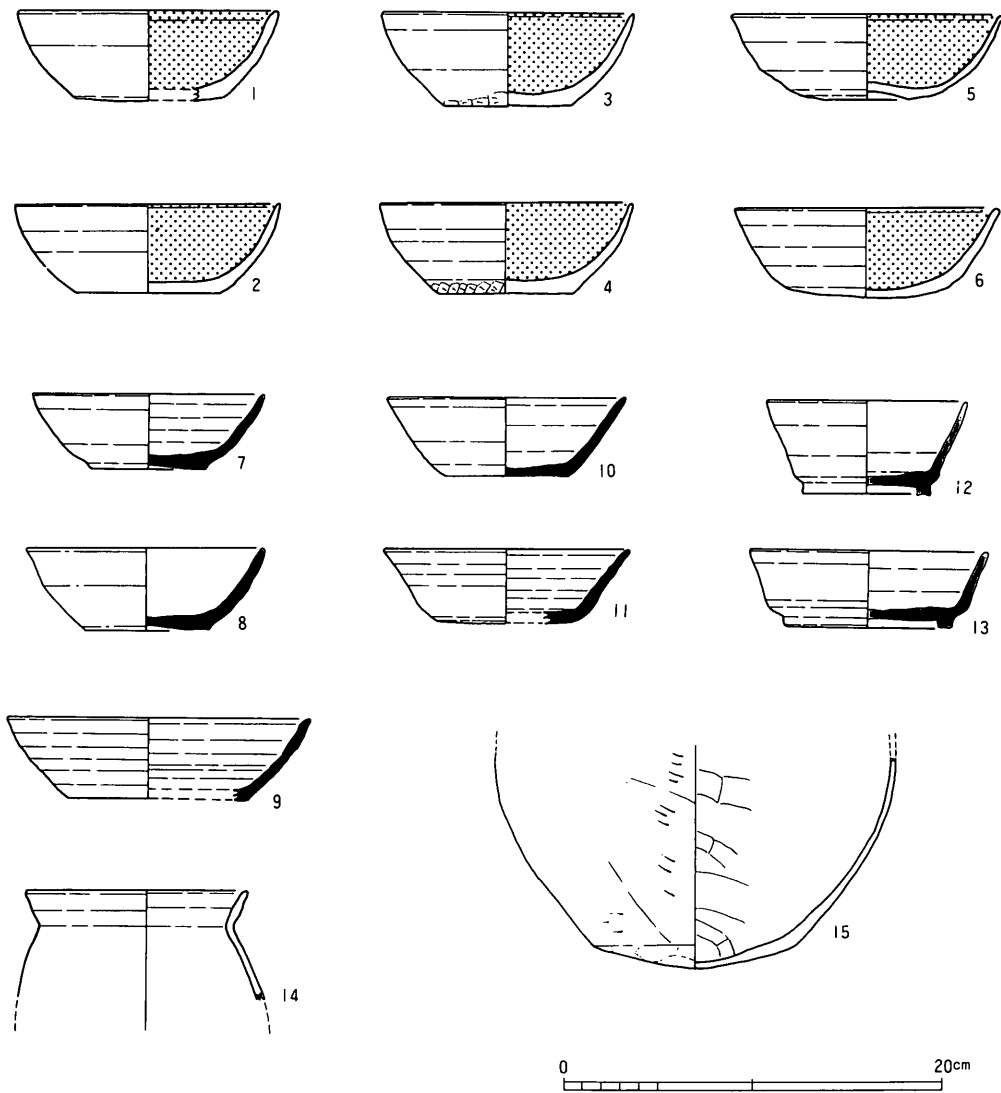
第70図 4号住居跡

幅65cm、奥行15cmの台形状に壁外に掘り込まれたものである。煙道は、カマド中央より南よりに壁から40cmほど外側に延びていた。

柱穴：主柱穴等は検出できず、不明。

遺物：カマド付近からは土師器杯4・6、甕15、須恵器杯7、高台付杯13が出土している。西側壁付近からも杯2・10が出土した。いずれも床面より出土したものである。

1～6は土師器の内面黒色処理された杯で、底部は糸切り後にヘラケズリが施されたものである。7～11は須恵器の杯で、底部を糸切りしたものである。12・13は高台付杯で、底部を糸切り後にヘラケズリを施したものである。14は土師器の小形のロクロナデ仕上げの甕で、15は内外面共に薄くヘラケズリした甕である。



第71図 4号住居址出土遺物



5号住居跡 (第72・73図)

位置：N 5 - 南側      規模：3.6×(5.0)m      平面形：長方形

主軸方位：N-26° - E    新旧関係：10・11号住居跡上部より検出。

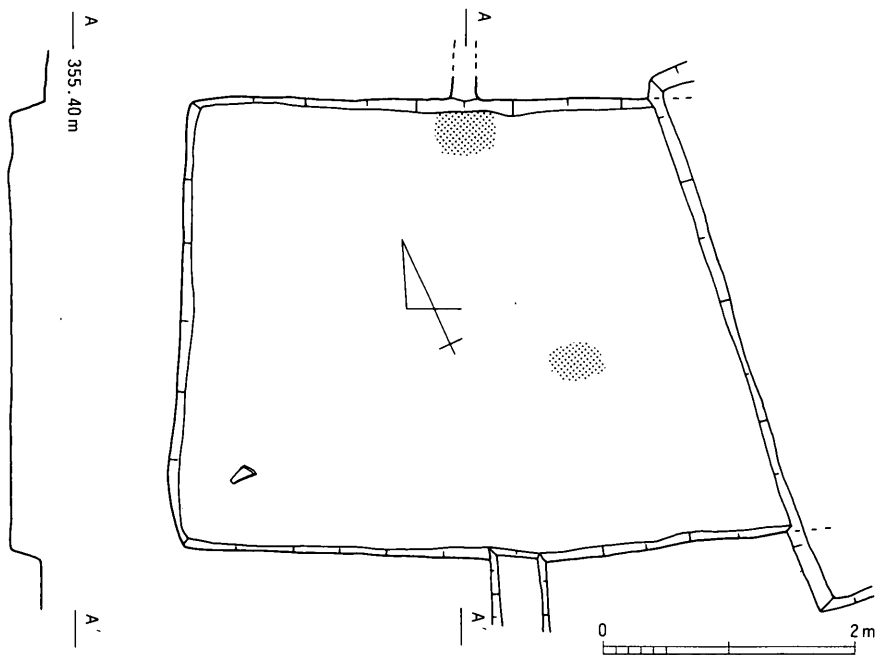
床面：ほぼ平坦で、黄褐色粘質土の叩き締められていた。中央部に50cm四方の焼土化した部分がみられる。

壁：ほぼ垂直に近く、最大壁高30cmほど検出できた。

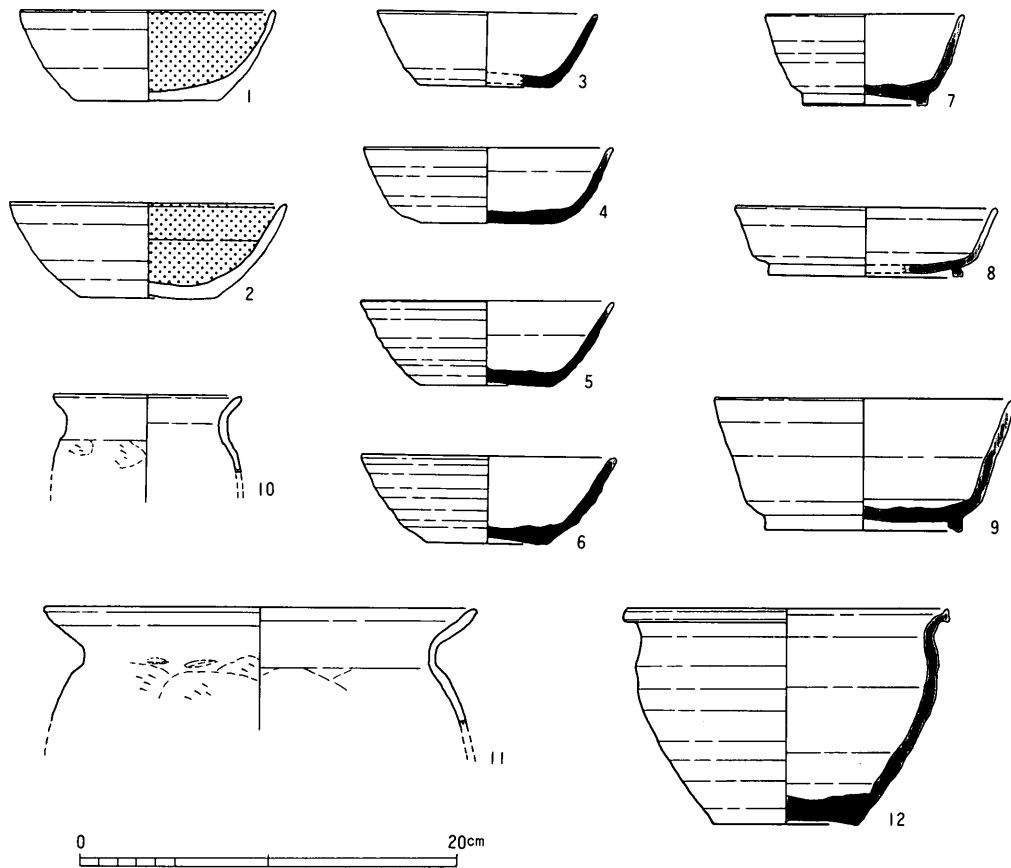
カマド：北側壁の中央部にカマドが検出された。カマドは袖部までもきれいかたづけられており、焼土や炭化物等がみられたのみである。煙道は、壁から40cmほど外側に延びていた。

柱穴：支柱穴等は検出できず、不明。

遺物：いずれも本住居址覆土中からの出土である。1・2は土師器の杯で内面黒色処理され、底部は糸切り後ヘラケズリが施されたものである。3～6は須恵器の糸切りの杯で、7～9は高台付杯で口径10.5cmの小型のものから15.8cmの大型のものもある。杯6には、墨書されているが判読はできない。10・11は土師器の甕で器面をヘラケズリしたもので、口径10.0cmの小型のものと23.0cmの大型のものがある。須恵器には、鉢12もある。



第72図 5号住居址



第73号 5号住居跡出土遺物

1号掘立柱建物跡 (第65図)

位置：N10-西側      規模：不明      平面形：方形(?)

長軸方位：不明      新旧関係：7号住居跡を切る。

掘形：直径50cm深さ約40cmほどで、ほぼ垂直に掘り込まれている。

柱間：柱穴5・6には、直径14~16cmの柱痕跡がみられ、その間隔は86cmである。

遺物：柱穴内からの出土遺物はない。

1号溝 (第7図)

位置：N0-東側      幅：40cm 深さ10cm      断面形：浅いU字形

方向：      新旧関係：2号住居跡に切られる。

構造：調査区東側の壁際に一部検出されたものである。東西方向からほぼ直角に南北方向に曲がっている。検出された溝は、U字形に浅いものである。

遺物：本溝址に伴う遺物は、出土していない。

### 3 中 世

#### 1号井戸跡 (第74・75図)

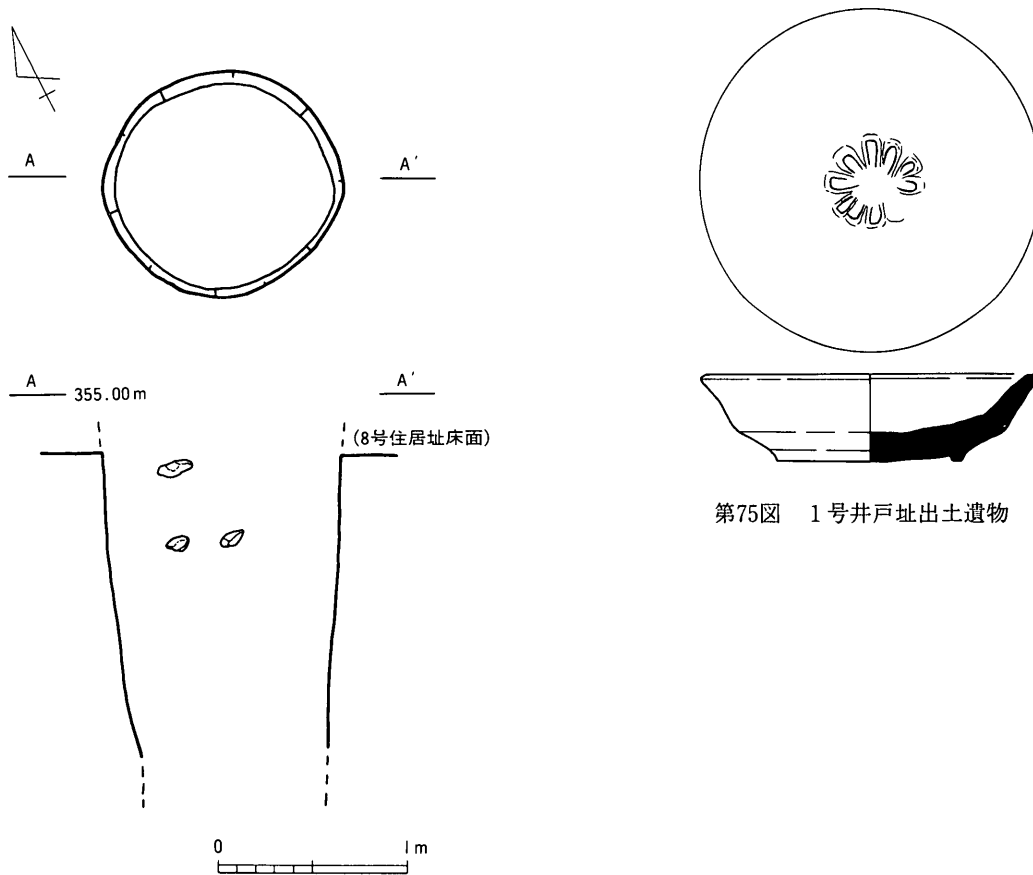
位置：N 5 - 西側      規模：直径125.0cm 深さ不明      平面形：円形

新旧関係：4号住居跡を切る。

構造：検出面から深さ160cmまで調査を実施したが、壁の崩落があり危険なためそれ以下の調査は断念した。壁はほぼ垂直に掘られており、礫や地山の黄褐色粘質土のブロックなどにより埋まっていた。

遺物：土師器や須恵器の小破片と共に、陶器の小型の皿が覆土中より出土した。この皿の内面には、印刻花文が施されており、口縁端部が外反するものである。市川隆之氏の御教示によれば、瀬戸大窯製で、15世紀末から16世紀前半のものと考えられる。

本井戸跡は、大境遺跡や城ノ内遺跡において、検出される一連の堀等と関連するものと位置づけることができるものである。



第75図 1号井戸址出土遺物

第74図 1号井戸址

# 第6章 出土柱材の樹種

藤根 久 (パレオ・ラボ)

## 1. はじめに

大境遺跡は、千曲川の自然堤防に成立する遺跡である。当遺跡からは、古墳時代中期～後期の竪穴住居跡が検出され、柱材と思われる大きな炭化材が2点出土している。

ここでは、この炭化材の種樹を検討する。

## 2. 方法と結果

炭化材は、実体顕微鏡下で、カミソリ刃などを用いて横断面（木口と同義）、接線断面（板目と同義）、放射断面（柁目と同義）の3断面を作成する。これら試料は、直系1cmの真鍮製試料台に固定、金蒸着を施した後、走査電子顕微鏡（日本電子㈱製JSM T-100型）で観察する。その結果を表1に示す。なお、種樹の同定は、現生標本との比較により行う。以下に、標本の記載と同定の根拠を示す。

試料	時代	樹種
15号竪穴住居跡No.1 (柱材)	古墳時代中期～後期	モモ (バラ科)
” No.2 (柱材)	”	”

表1 出土炭化材の樹種

モモ *Prunus persica* Batsh バラ科

年輪のはじめにやや大型の管孔が1～3列ほど並び、そこから径を減じた小管孔が2～4個放射方向あるいはやや斜めに複合し散在する環孔性散孔材である（横断面）。道管のせん孔は単一で、その内壁には明瞭ならせん肥厚が認められる（放射断面または放射断面）。放射組織は異性で、1～3細胞幅、2～47細胞高である（接線断面）。

以上の形質から、バラ科のモモの材と同定される。

モモは、中国北部原産であるが、日本には有史以前に渡米し、鑑賞用あるいは果樹として栽培され、一部野生状態で生えている。太田（1986）は、各地の遺跡から出土する桃核について報告している。これによると、弥生時代前期より存在し、古墳時代になるとモモ核が出土する遺跡および量とも多くなる。一方、モモ核に比べ材の出土は少ないが、群馬県の新保遺跡において杭材あるいは分割材として出土している（鈴木・能城、1986）。今回のように、柱材としてモモの材が出土している例ははじめてと思われる。モモの材は、ヤマザクラに比べやや軟らかく、現在までに器具材や細工材などに利用されている例がある。

### 引用文献

太田三喜（1986）：古代遺跡出土の桃核について、考古学と自然科学、No.19、P 85-93.

鈴木三男・能城修一（1986）：9新保遺跡出土加工木の樹種、新保遺跡I、弥生・古墳時代大溝編、一関越自動車道（新潟線）地域埋蔵文化財発掘調査報告書第10集一、群馬県教育委員会・助群馬県埋蔵文化財調査事業団、P 71-94.

## 第7章 ま と め

大境遺跡は、城ノ内遺跡ともに屋代遺跡群を代表する遺跡でありながら、今まで面的な調査は行われていなかったため、集落跡の存在は確認されていたが、その実態は不明な点が多かった。2,100㎡に及んだ今回の調査は、61棟の住居跡を始め、城ノ内にあったとされる居館跡に関する堀などが検出され、大境遺跡の性格を知る貴重な資料を得ることができた。以下、今回の調査で注目された点についてふれ、まとめとしたい。

検出された住居跡は61棟の内訳は、弥生時代3棟、古墳時代17棟、奈良時代9棟、平安時代32棟、であった。これらの住居跡は継続して存在したのではなく、何回かの断絶をはさんでいることは言うまでもないが、住居跡のあり方に違いが見られる。

弥生時代の住居跡は調査区内に散在しており、集中する地点はないが、41号住居跡が弥生時代中期であり、14・25号住居跡が後期末であることから、南から北へ移動したとすることもできるが、検出された住居跡が少なく定かではない。古墳時代になると集落跡は調査区北側に集中する。この傾向は奈良時代まで続き、平安時代になると集落の中心は南へと移行する。このことは周辺の調査でも確認されており、南接するオリオン機械の工場では平安時代の住居跡のみが検出されたのに対し、北側の千代田製作所の工場の調査では古墳時代の住居跡だけが検出されている。しかし、鉄塔部分では集落の移動を認めることができず、古墳時代から平安時代の住居跡が重なって検出されている。

こうした現象は、自然堤防の成因あるいは、集落形成に対する社会的規制などが考えられ、興味深い現象であるが、現段階ではその背景を明らかにすることは難しい。ただ、古墳時代には自然堤防が現在よりも北に延びていたことが最近の調査で確認されており、現状の地形から判断することには問題がある。

中世の居館跡の堀と考えられる2本の溝が検出されている。同様の溝は城ノ内遺跡周辺で多数確認されており、荒井遺跡では1辺60mの方形区画と考えられる溝も確認されていることから、複数の居館跡の存在が想定される。こうした中であって、今回の調査で検出された1号溝は今までの調査では最大の規模を持つものであり、中心的役割を果たした施設と考えられる。

時期については、僅かに出土した中世陶器に頼らざるを得ないが、14世紀後半から16世紀前半が与えられ、従来から城ノ内地籍に居館跡があったとされる年代に一致している。

7号溝との関係は定かではないが、北側に土塁の存在も考えられることから、おそらくこの施設に付属するものであろう。また100基近く検出された土坑の多くや竪穴も切り合い関係はあるものの、僅かな出土遺物から見るとほぼ同様の年代が与えられることから、何らかの形で関係するものと思われる。

住居跡一覧表（鉄塔部分）

住居跡 No.	時代	形態	規模 (m)	主軸方向 (長軸)	主な出土遺物	備考
1	奈良	隅丸方形	2.85×	N-130°-W	須恵高台杯・須恵甕	2住<新
2	奈良	方形	2.25×	N-130°-W	須恵大甕	1住<古 カマドに須恵器片利用
3	奈良	隅丸方形	3.80×4.70	N-35°-W	詳細本文中	18・20住<新
4	奈良	方形	3.45×3.70	N-55°-E	詳細本文中	12・20・25住<新
5	古墳	不明	不明	不明	土師甕	19住<新
6	古墳	不明	不明	不明		
7	奈良	方形	3.25×3.50	N-55°-W	遺物ほとんどなし	15・25住<新 カマド突出
8	古墳	隅丸方形	不明	N-40°-W	詳細本文中	11住<古
9	奈良	方形	3.10×3.20	N-125°-E	詳細本文中	15・16・25住<新
10	平安	方形	4.10×4.40	N-85°-E	詳細本文中	2 竪穴<古
11	奈良	隅丸方形	不明	N-55°-W	須恵高台杯	8住<新 粘土製 カマド
12	奈良	方形	3.95×4.05	N-130°-W	詳細本文中	4住<古
13	古墳	方形	不明	N-30°-W	土師小型甕	26住<古 粘土製カマド
14	弥生	隅丸方形	2.90×2.85	N-55°-W	詳細本文中	地焼炉
15	古墳	方形	5.20×(5.40)	N-55°-W	詳細本文中	焼失住居 7・9・16住<古 25<新
16	古墳	隅丸方形	3.70×3.95	N-70°-W	土師長胴甕・土師高杯 凹石	9住<古 15・25住<新 粘土製カマド
17	奈良	方形	3.85×3.95	N-35°-W	詳細本文中	
18	古墳	隅丸方形	5.80×5.85	N-65°-W	詳細本文中	1・2・3住<古 19・20住<新
19	古墳?	隅丸方形?	不明	不明		18住<古
20	古墳	方形	5.30×5.80	N-30°-E	土師高杯・土師甕 小型丸底	3・18住<古 炉?
21	平安	方形	3.00×3.55	N-5°-W	詳細本文中	24住<古 22住<新
22	平安	隅丸方形	4.00×4.90	N-30°-E	須恵杯	21住<古
23	平安	隅丸方形	2.40×2.55	N-55°-W		小型住居 カマド突出

住居跡 No.	時代	形態	規模 (m)	主軸方向 (長軸)	主な出土遺物	備考
24	平安	方形	3.00×3.55	N-55°-E	詳細本文中	21住<新
25	弥生	隅丸方形	6.40×6.70	N-60°-W	詳細本文中	4・7・9・15住<古
26	平安?	方形?	不明	不明	土器片円盤	13住<新 カマド不明
27	古墳	不整形	4.40×4.80	N-55°-W	須恵高杯・土師長胴甕 甕・内黒杯	1掘立<古 覆土に焼土の集中あり
28	平安	方形	4.10×(4.05)	N	詳細本文中	29住<古
29	平安	隅丸方形	3.85×3.90	N-85°-W	須恵大甕・砥石・凹石	28・41住<新
30	平安	隅丸方形	(4.00)×4.90	W	武蔵甕	40・41住<新
31	平安	方形	不明	不明	須恵糸切杯・鉄片	34住との関係不明
32	平安	隅丸方形	3.10×3.10	N-65°-W	須恵長頸壺	33・38・39住<新
33	平安	隅丸方形?	不明	N-75°-W	灰釉壺	32・39住<古 38住<新
34	平安	方形?	不明	不明	内黒杯	31住との関係不明
35	平安	不整形	3.30×	N-75°-E	詳細本文中	30・37・40住<新
36	古墳?	隅丸方形	3.70×4.05	N-35°-E	土師長胴甕	38住<古
37	平安	不明	不明	不明	遺物ほとんどなし	35・40住<古
38	平安	方形	(3.50)×3.80	N-20°-E	武蔵甕・鉄製紡錘車	32・33・39住<古 36住<新
39	平安	隅丸方形	(3.10)×3.85	N-25°-E	内黒皿・須恵糸切杯	32住<古 33・38住<新
40	平安	隅丸方形	(4.20)×	不明	須恵高台杯	30・35住<古 37住<新
41	弥生	不明	(3.60)	不明	詳細本文中	29・40住<古
42	平安	方形	2.80×3.05	E	須恵高台杯・武蔵甕	3・4掘立<新
43	平安	方形	2.90×	N-85-E	須恵糸切杯・土師甕	47住<新
44	平安	隅丸方形	5.80×5.80	E	詳細本文中	重複の可能性あり
45	平安	方形	3.60×	N-95°-E	詳細本文中	48住<古 46住<新
46	平安	方形	不明	N-3°-E	詳細本文中	45・48住<古
47	平安	隅丸方形	不明	不明	須恵ヘラ切杯	43住<古
48	平安	方形	3.80×	N-5°-E	詳細本文中	45・46住<新

住居跡一覽表（鉄塔部分）

住居跡 No.	時代	形態	規模 (m)	主軸方向 (長軸)	主な出土遺物	備考
1	平安	方形	不明	N-61°-W	土師甕・土錘	2・3住<古
2	平安	方形	不明	N-21°-E		11住<新
3	平安	方形	不明	不明		1住<新
4	平安	方形	3.58×3.52	N-116°-E	土師杯・甕 須恵杯・高台杯	6・7住<新
5	平安	方形	不明×3.62	N-28°-E	土師杯・甕 須恵杯・高台杯・鉢	6・8・13住<新
6	古墳	不明	不明	N-44°-E	土師杯・高杯・壺・ 甑・甕	4・5住<古
7	古墳	方形	約5×不明	N-130°-E	土師壺・高杯	4住<古
8	古墳	墨丸方形	5.23×約5.5	N-38°-E	土師器台・高杯・甕	7住<古
9	古墳	墨丸方形	4.14×約4.6	N-116°-E	土師高杯・壺・甕・ 台付甕	1・2住<古
10	平安	不明	不明	不明		2・5住<古
11	平安	不明	不明	不明		2住<古
12	古墳	方形	不明	不明	土師甕	13住<古
13	古墳	方形	不明	不明		5住<古





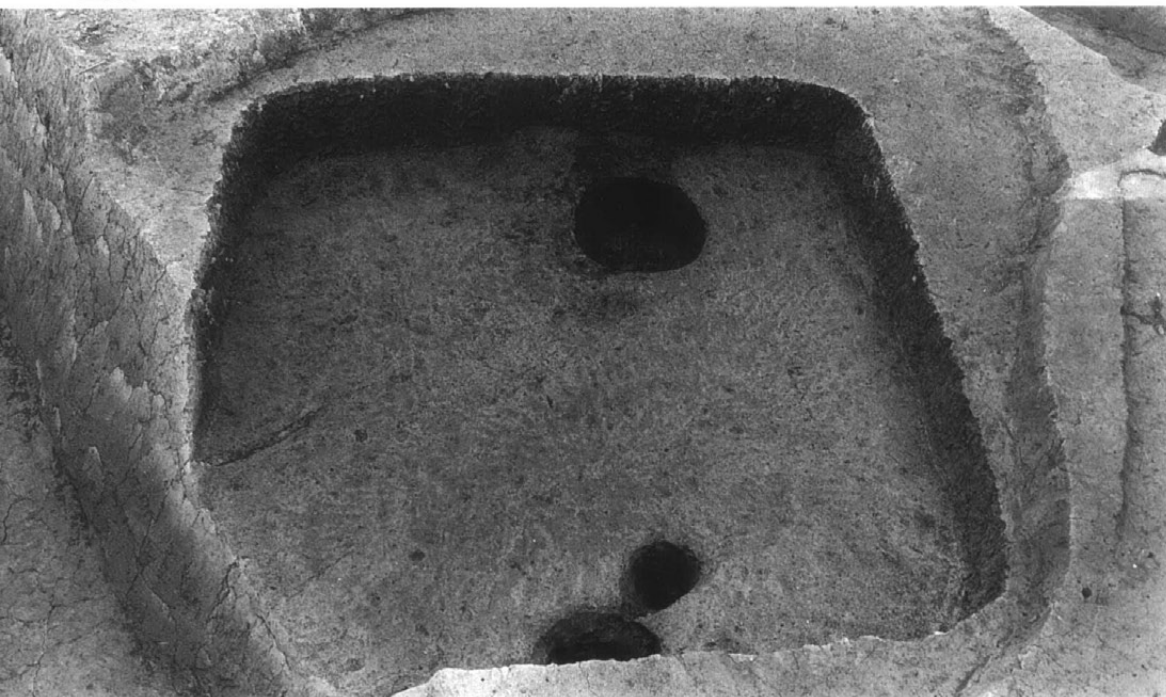
OZIV 調査区全景(北側)  
西側より



OZIV 調査区全景(南側)  
北側より



OZIV 調査風景



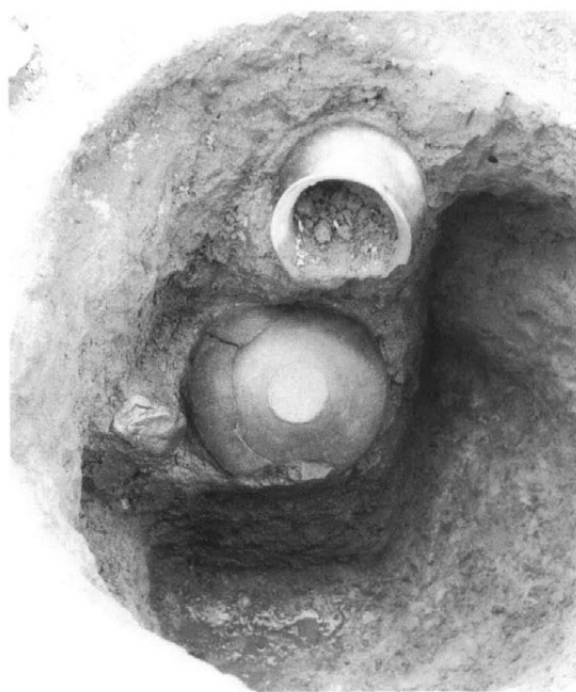
O Z IV 14号住居跡  
東側より



O Z IV 25号住居跡  
東側より



左 O Z IV 25号住居跡 P<sub>2</sub>



右 O Z IV 25号住居跡 P<sub>6</sub>



OZIV 15号住居跡  
東側より

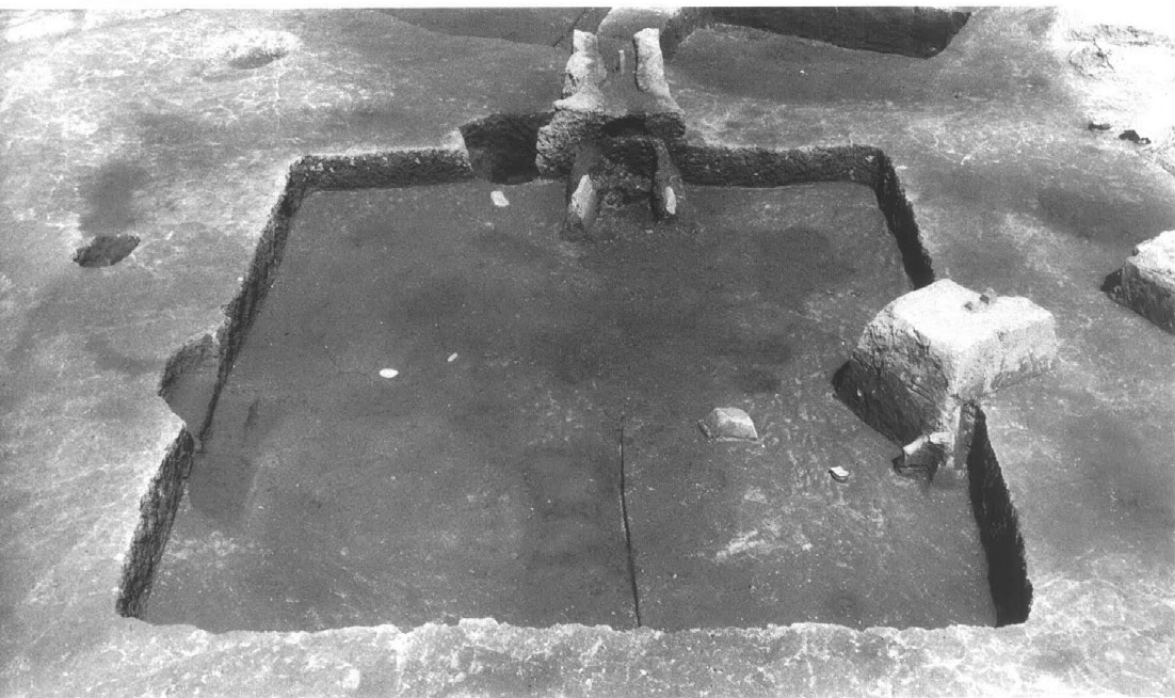


OZIV 15号住居跡  
遺物出土状態



OZIV 18号住居跡  
東側より

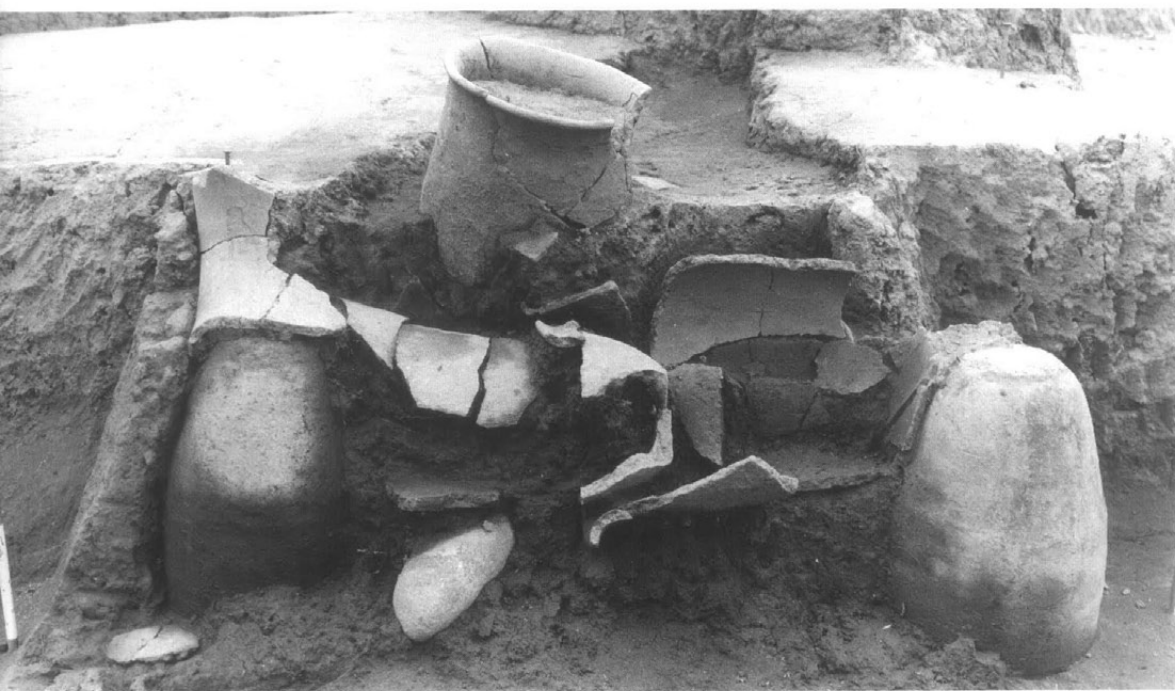




OZIV 4号住居跡  
東側より



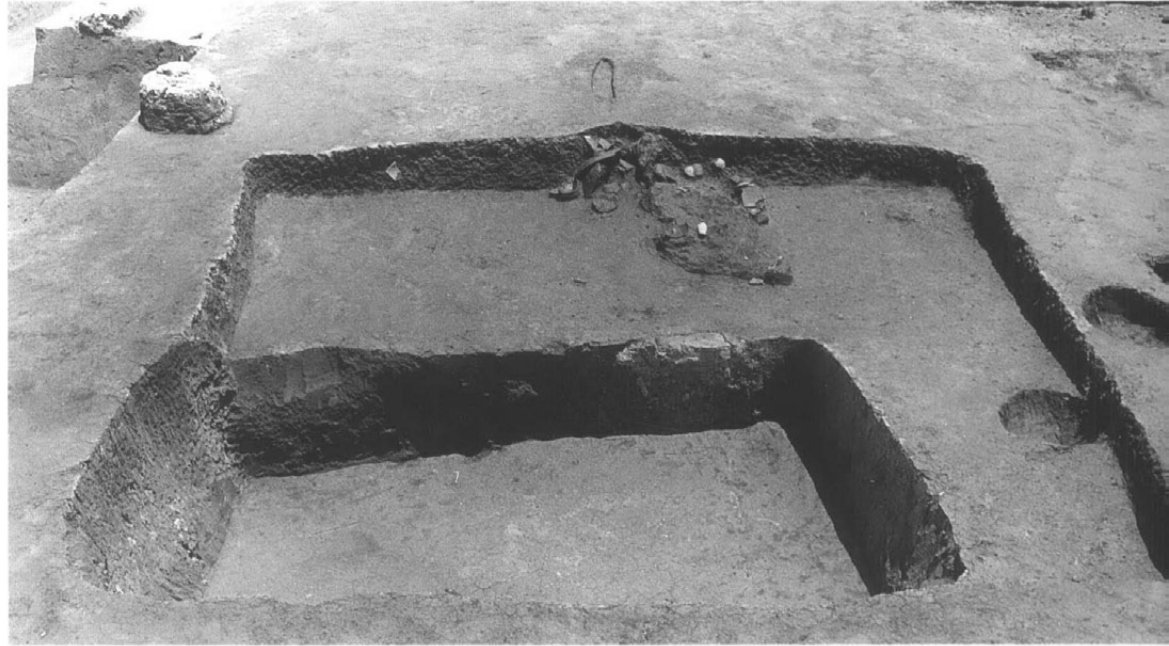
OZIV 9号住居跡  
西側より



OZIV 9号住居跡  
カマド



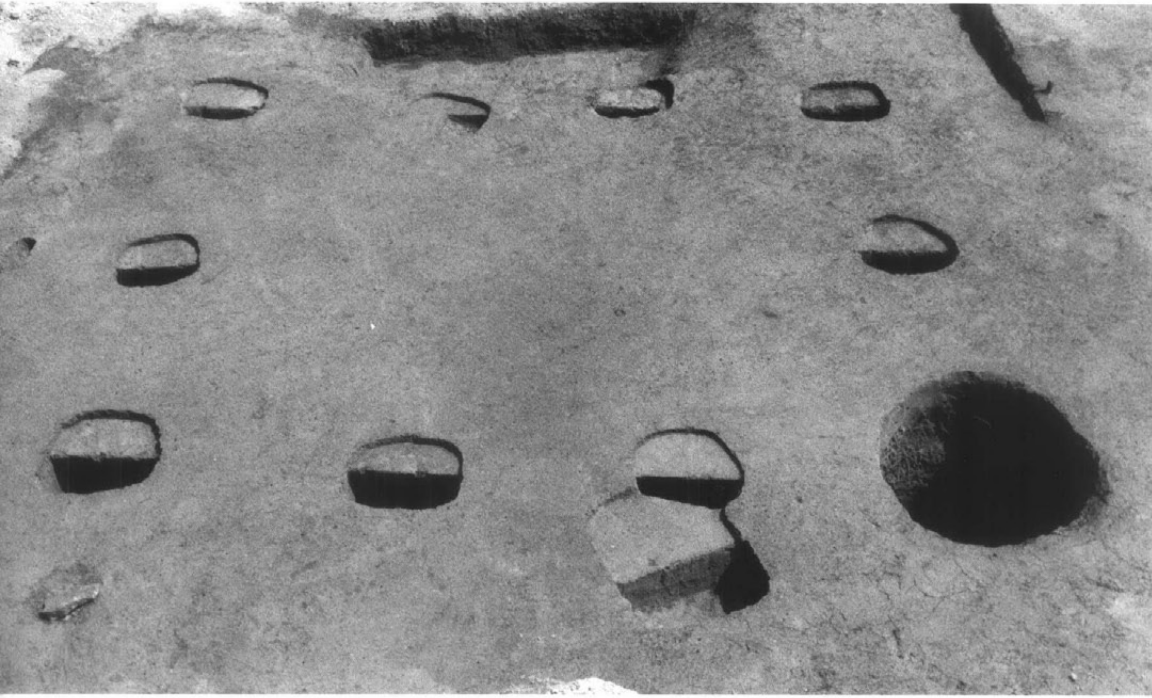
OZIV 12号住居跡  
西側より



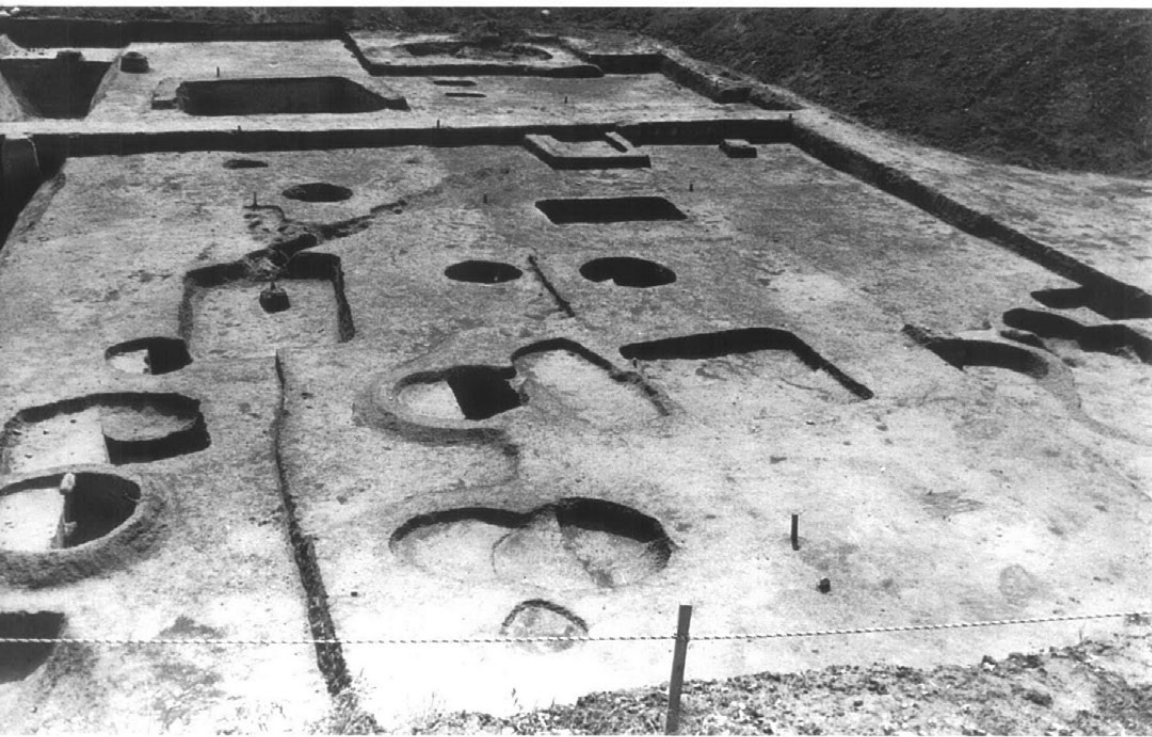
OZIV 10号住居跡  
西側より



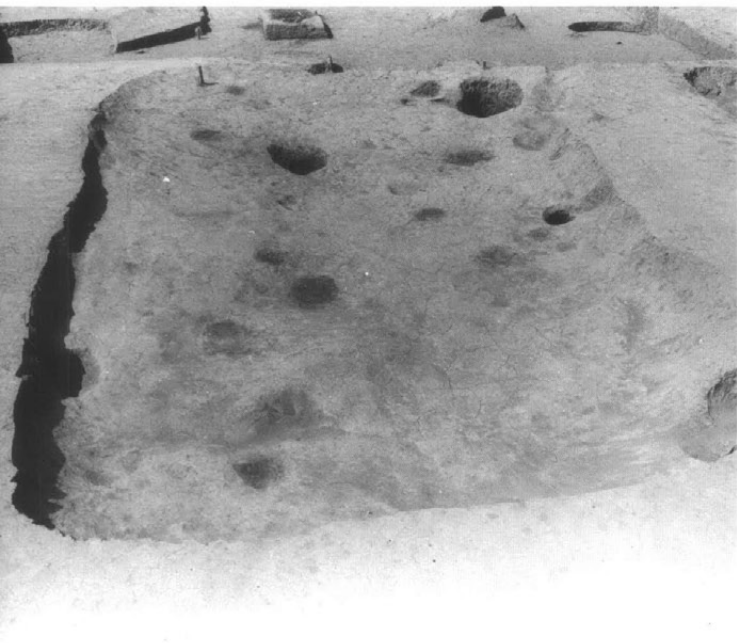
OZIV 24号住居跡  
西側より



OZIV 2号掘立柱建物跡  
南側より



OZIV 中世土坑群  
西側より



左 OZIV 1号竖穴  
南側より



左 OZIV 1号土壙墓  
南側より





OZV 全景  
西側より



OZV 9号住居跡  
東側より



OZV 6号住居跡  
カマド



1



2



3



4

OZIV 15号住居跡出土遺物



1



2



3



4



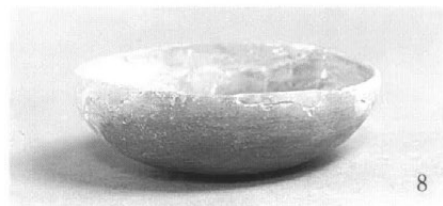
5



6



7



8



9



10



11



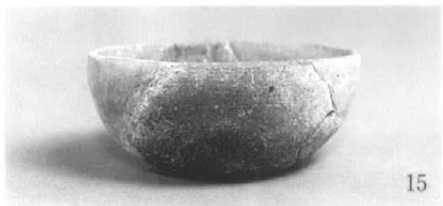
12



13

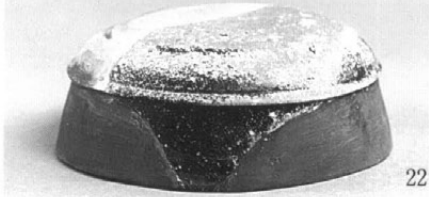


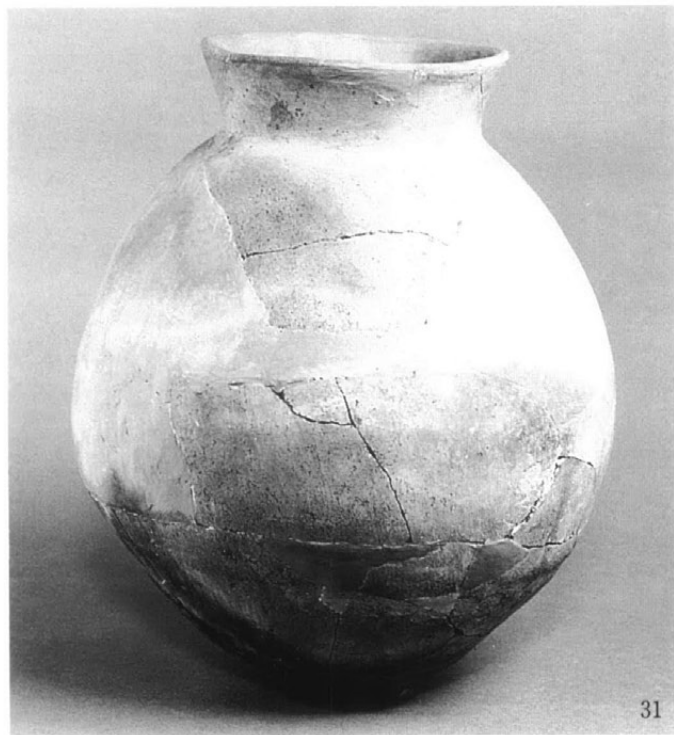
14



15









46



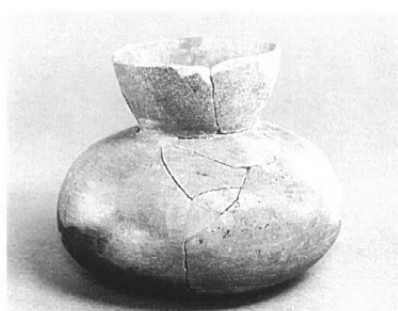
47



48



50



51



53

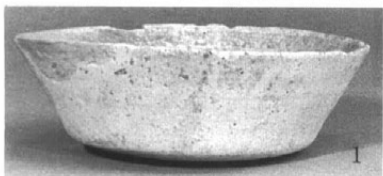


52

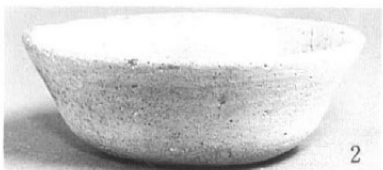


55

OZIV 9号住居跡出土遺物



1



2



3



4



6





7



8



9



10

O ZIV 35号住居跡出土遺物



1



2



3



4



5



6



7



8



11



12

OZV 9号住居跡出土遺物



1



2



4



3



6



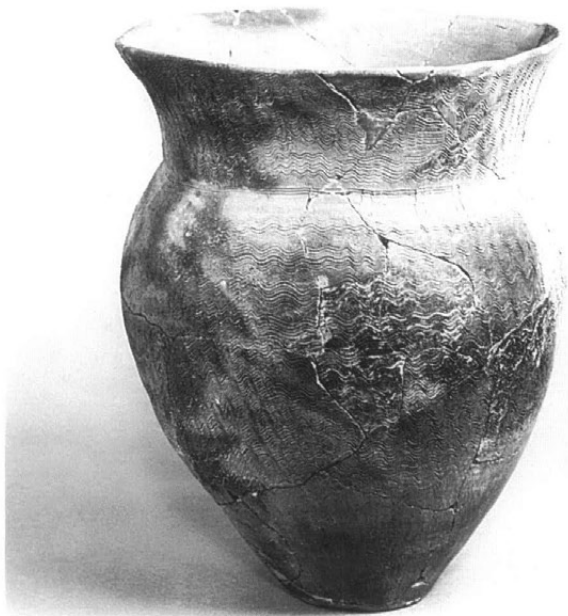
9



20



21



19



22

OZV 8号住居跡出土遺物



2



3



6



7



8



9



10

報告書抄録

ふりがな	おおざかいいせき4・5						
書名	大境遺跡IV・V						
副書名	中部電力雨宮変電所・鉄塔建設に伴う発掘調査報告書						
巻次							
シリーズ名							
シリーズ番号							
編集者名	佐藤信之 矢島宏雄						
編集機関	更埴市教育委員会社会教育課文化係						
所在地	〒387 長野県更埴市杭瀬下84					Tel 0262-73-1111	
発行年月日	1994年3月31日						
ふりがな 所収遺跡	ふりがな 所在地	コード 市町村 遺跡番号	北緯 ° ' "	東経 ° ' "	調査期間	調査面積 m <sup>2</sup>	調査原因
おおざかい 大境	ながのけんこうしよくし 長野県更埴市 大字屋代	20216 31-13	36度 32分 48秒	138度 8分 32秒	第IV次 19920407~ 19920825 第V次 19921007~ 19921031	2,000    100	中部電力(株) 変電所・鉄塔建設 に伴う発掘調査
所収遺跡	種別	主な時代	主な遺構		主な遺物	特記事項	
大境	集落跡 城館跡	弥生時代	竪穴住居	3棟	弥生土器、土師器、須恵器、陶器、内耳土器石器、滑石製白玉、		
		古墳時代	竪穴住居	17棟			
		奈良平安時代	竪穴住居	41棟			
			掘立柱建物	4棟			
		中世	堀	2基			
			井戸	1基			
			竪穴遺構、土坑	100基以上			

大境遺跡Ⅳ・Ⅴ—中部電力変電所・鉄塔建設に伴う発掘調査報告書—

---

---

発行日 平成6年3月31日

編集 更埴市教育委員会

発行 更埴市教育委員会

〒387 長野県更埴市大字杭瀬下84番地

TEL (0262) 73-1111

印刷 信毎書籍印刷株式会社

〒381 長野市西和田470

TEL (0262) 43-2105

---

---



