

MATSUSHIRO CASTLE-TOWN RUINS

松代城下町跡

～中木町・西木町・紺屋町～

緊急地方道路整備（街路）事業等にもなう

埋蔵文化財発掘調査報告書

2005年3月

長野市教育委員会

序

長野市は、彩り豊かな山並みを仰ぎ、千曲川・犀川の大河に抱かれた肥沃の地に、悠久の歴史を刻んでいます。特に松代町は、昭和56年に国史跡に指定された松代城跡をはじめとする「史跡の町」として、全国的にも有数の観光拠点となっております。平成7年度から始めた松代城跡の史跡整備事業も、平成16年4月に完成記念式典を開催し、それを契機として「エコール・ド・まつしろ2004」という観光キャンペーンが開幕しました。「エコール」とは、フランス語で「学校」という意味です。松代町全体を「趣味や生涯学習を楽しむ学校」「遊んで学ぶ大人の学校」としてとらえ、従来見るだけだった文化財をより利活用していただきたい、という意味が込められています。

松代城下町は、その真田十万石松代藩の城下町として、史跡松代城跡や象山神社などの著名な史跡のみならず、武家屋敷や神社仏閣などの町並みが往時の風情を今に残している、まさに町全体がまるごと「野外博物館」と言えるでしょう。このたび、城下町の中心市街地である国道403号線、通称松代中央線木町通りが改良されることになり、記録保存を目的とした発掘調査を実施しました。ここに長野市の埋蔵文化財第109集として刊行いたします本書には、発掘調査によって得られた成果を詳しく掲載しております。連綿と綴られてきた人々の歴史のほんの一部にすぎませんが、地域史解明の一助としてお役立ていただければこの上ない喜びであります。

最後になりましたが、埋蔵文化財保護に対する深いご理解とご協力、ならびに発掘調査に際して多大なご尽力を賜りました長野県長野建設事務所の各位、地元木町通り商店街の皆様、そして該当する工区の施工を請け負われた建設業関係者、発掘作業に携わっていただきました地元発掘作業員の皆様、また、報告書刊行に至るまでご支援・ご指導賜りました関係機関・諸氏に厚く御礼申し上げ、本書の上梓をもってご挨拶にかえさせていただきます。

平成17年3月

長野市教育委員会
教育長 立岩睦秀

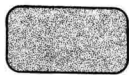
例 言

- 1 本書は、長野県長野市松代町松代における開発事業「国補緊急地方道路整備A（街路）事業」および「県単緊急地方道路整備（街路）事業」および「地方道路交付金（街路）事業」に先立ち実施した埋蔵文化財発掘調査の報告書である。
- 2 発掘調査事業は、委託者 長野県長野建設事務所 所長 長田 健（～平成15年3月）、児玉文武（平成15年4月～）と受託者 長野市長 塚田 佐（～平成13年11月10日）、鷺澤正一（平成13年11月11日～）との埋蔵文化財発掘調査委託契約に基づき、平成13～16年度にかけて長野市教育委員会（文化財課埋蔵文化財センター担当）が実施した。
- 3 発掘調査地籍は、長野県長野市松代町字松代546-1番地ほかであり、通称木町通りとよばれている。開発事業の総面積約4,128㎡のうち、その全域を埋蔵文化財保護対象面積とし、うち車道部分1,883㎡を工事立会いの措置、歩道など新規拡幅部分2,245㎡を発掘調査の実施対象範囲とした。現地における発掘調査は平成13・14年度に実施し、整理調査は平成15・16年度に実施した。
- 4 現場における発掘調査は矢口の指導の下飯島が担当し、西澤が補助した。整理調査および本書の編集・執筆は飯島が担当し、宮沢・森田が補助し、各調査員・作業員が作業を分担した。
- 5 本書の第Ⅳ章では、関連調査成果として各氏・各機関より玉稿を賜った。それぞれの執筆者名および所属名は各論の冒頭に明記させていただいた。
- 6 発掘調査の実施に際し、事業委託者である長野県長野建設事務所におかれては、埋蔵文化財に対して深いご理解をいただき絶大なご協力を賜った。また保護協議、現場および整理作業において下記の方々・機関より有益なご指導・ご助言をいただいた。深甚なる謝意を表し明記するものである。（敬称略）
長野県長野建設事務所 建設課設計第一係 八木沢久人係長（当時）
同 片桐剛主任、中村博・百瀬光広・飯島正幸技師
同 管 理 計 画 課 鈴木知之技師
長野県教育委員会事務局 文化財・生涯学習課埋蔵文化財係 平林彰・出河裕典指導主事
木町まちづくり協議会 唐沢邦光会長、倉石和夫・佐藤嘉一副会長、香山篤美事務局長
長野市松代町伊勢町、木町通り商店街、松代商工会議所
長野市役所総務部松代支所 土木担当 神田英行係長
長野市役所都市開発部都市計画課 計画担当 上平敏久係長
- 7 調査によって得られた諸資料は、長野市教育委員会文化財課埋蔵文化財センターで保管している。なお、出土遺物の注記記号は、「MJKM」と英字で表記してある。

凡 例

本書では、調査によって確認された遺構・遺物について、その基本的資料を提示することに主眼を置いた。資料掲載の要領は下記のとおりである。

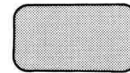
- 1 本調査において確認したすべての遺構・遺物については、その資料化の義務を果たせなかったため、本書に掲載していないものがある。しかし、できうるかぎり追認できるよう、基礎データはそのまま保管してある。
- 2 検出した遺構と出土遺物の詳細については、第Ⅲ章第2節において地区・層位・遺構別に記述し、遺構の測量図と写真、遺物の実測図・写真・観察表を挿入した。
- 3 地図等に記載した方位は真北、また実測図等に掲載した方位は、すべて座標北を表している。調査地における座標北からの真北方向角は約 $0^{\circ}10'25''$ であり、また磁北は真北より西へ約 $6^{\circ}40'$ の偏差がある。
- 4 基準点測量および遺構測量は、平面直角座標系の第Ⅷ系（東経 $138^{\circ}30'00''$ 、北緯 $36^{\circ}00'00''$ ）の座標値（旧日本測値系）と日本水準原点の標高を基準とし、株式会社写真測図研究所の開発した遺跡調査支援システム「ATS」のうち、光派測距儀を用いた「コーディック・システム」を採用するため同所に委託した。
- 5 検出した遺構の略記号については、調査時に遺構の性格や機能についてが不明であったことから、発見順に機械的に番号を付している。例として「A 1①-1」は「A地区第1区の第1次遺構検出面の第1号遺構」という意味である。
- 6 遺物に関しては、木製品の一部を除いて原寸で実測図を作成した。本書では基本的に土器・陶磁器実測図1/4に統一してあるが、遺物の種類によってはこの限りではないため縮尺を明示してある。
- 7 挿入した遺構・遺物写真の縮尺は任意である。
- 8 遺構や遺物の実測図において、被熱部分や炭化物範囲、土器・陶磁器等の種類等の区別は網掛けによって下記のとおり表記した。



…被熱範囲



…炭化物の範囲



…皆神山産安山岩



…コンクリート（近・現代）

目 次

巻頭カラー図版、序文、例言、凡例、目次

第Ⅰ章 調査と経過	1
第1節 保護協議経過	1
1 発掘調査に至る経過 2 各年度の事務経過	
第2節 調査体制	5
第3節 調査方法	7
1 発掘調査の方法 2 整理調査の方法	
第Ⅱ章 松代城下町跡周辺的环境	11
第1節 地理学的环境	11
第2節 歴史的环境	12
第Ⅲ章 発掘調査成果	16
第1節 試掘調査の成果	16
第2節 発掘調査の成果	18
1 基本層序 2 検出遺構の概要 3 出土遺物の概要	
検出遺構測量図・写真	36
出土陶磁器・土器実測図・写真・観察表	109
その他の遺物実測図・写真・観察表	172
第Ⅳ章 関連調査成果	215
第1節 松代城下町跡出土陶磁器の様相	(西本) 215
第2節 松代城下町跡出土木製品の樹種同定(1)	(吉田生物研究所) 233
第3節 松代城下町跡出土木製品の樹種同定(2)	(吉田生物研究所) 236
第4節 松代城下町跡出土木製品の樹種同定(3)	(伊東) 238
第5節 松代城下町跡出土木製品の放射性炭素年代測定	(バリノ・サーヴェイ) 244
第6節 松代城下町跡出土の人骨について	(小澤・梶ヶ山・馬場) 246
第7節 松代城下町跡埋桶遺構出土の自然系遺物	(畠山) 250
第Ⅴ章 ま と め	254
第1節 土地利用の変遷	254
第2節 水道関係の遺構	255
第3節 幼児骨埋葬墓と副葬品	256
第4節 結 語	256

報告書抄録、奥付

挿 図 目 次

第 1 図 調査地位置図 …………… 2	第 3 3 図 C 6 区遺構全体図 …………… 68
第 2 図 保護対象範囲図 …………… 3	第 3 4 図 C 6 区遺構全体図 …………… 69
第 3 図 年度別発掘調査範囲 …………… 7	第 3 5 図 C 6 区遺構全体図 …………… 70
第 4 図 平成 13 年度調査区配置図 …………… 7	第 3 6 図 D 2 区 D 4 区遺構全体図 …………… 71
第 5 図 平成 14 年度調査区配置図 …………… 7	第 3 7 図 D 5 区遺構全体図 …………… 72
第 6 図 松代町字図 …………… 11	第 3 8 図 D 5 区遺構全体図 …………… 73
第 7 図 周辺調査地位置図 …………… 13	第 3 9 図 D 5 区遺構全体図 (1/100)
第 8 図 松代城下町跡周辺遺跡分布図 …………… 14	幼児骨埋葬墓 (1/20) …………… 74
第 9 図 松代城下町の土地利用図 …………… 15	第 4 0 図 D 6 区遺構全体図 …………… 75・76
第 1 0 図 A 9 区の基本層序 …………… 18	第 4 1 図 D 7 区 D 8 区 D 10 遺構全体図 …… 77・78
第 1 0 図 A 1 区 次面遺構全体図 …………… 36	第 4 2 図 E 1 区遺構全体図 …………… 79
第 1 1 図 A 1 区 次面遺構全体図 …………… 37	第 4 3 図 E 2 E 3 区遺構全体図 …………… 80
第 1 2 図 A 1 区 次面遺構全体図 …………… 38	第 4 4 図 E 4 5 6 7 区遺構全体図 …………… 81・82
第 1 3 図 A 2 区 次面遺構全体図 …………… 39	第 4 5 図 F 1 区遺構全体図 …………… 83・84
第 1 4 図 A 2 区 次面遺構全体図 …………… 40	第 4 6 図 F 1 区遺構全体図 …………… 85・86
第 1 5 図 A 3 区遺構全体図 …………… 41・42	第 4 7 図 F 2 区遺構全体図 …………… 87・88
第 1 6 図 A 5 区遺構全体図 …………… 43・44	第 4 8 図 A 1 2 区出土陶磁器土器実測図 …… 109
第 1 7 図 A 4 遺構全体図 …………… 45	第 4 9 図 A 2 3 区出土陶磁器土器実測図 …… 110
第 1 8 図 A 6 区遺構全体図 …………… 46	第 5 0 図 A 3 4 区出土陶磁器土器実測図 …… 111
第 1 9 図 A 7 区遺構全体図 …………… 47・48	第 5 1 図 A 4 区出土陶磁器土器実測図 …… 112
第 2 0 図 A 8 区遺構全体図 …………… 49	第 5 2 図 A 5 区出土陶磁器土器実測図 …… 113
第 2 1 図 A 9 区遺構全体図 …………… 50	第 5 3 図 A 5 区出土陶磁器土器実測図 …… 114
第 2 2 図 A 11 B 1 区遺構全体図 …………… 51	第 5 4 図 A 5 区出土陶磁器土器実測図 …… 115
第 2 3 図 B 2 区 B 3 区遺構全体図 (1/100)	第 5 5 図 A 5 区出土陶磁器土器実測図 …… 116
B 3 区 次面木樋集水枡 (1/20)	第 5 6 図 A 5 6 区出土陶磁器土器実測図 …… 117
…………… 53・54	第 5 7 図 A 6 7 区出土陶磁器土器実測図 …… 118
第 2 4 図 B 4 遺構全体図 …………… 55	第 5 8 図 A 7 区出土陶磁器土器実測図 …… 119
第 2 5 図 B 5 区遺構全体図 …………… 56	第 5 9 図 A 7 区出土陶磁器土器実測図 …… 120
第 2 6 図 B 6 区遺構全体図 …………… 57・58	第 6 0 図 A 7 8 区出土陶磁器土器実測図 …… 121
第 2 7 図 B 7 区遺構全体図 (1/100)	第 6 1 図 A 8 9 区出土陶磁器土器実測図 …… 122
次面竹樋 (1/20) …………… 59・60	第 6 2 図 A 9 区出土陶磁器土器実測図 …… 123
第 2 8 図 B 7 区遺構全体図 …………… 61・62	第 6 3 図 B 2 3 4 区出土陶磁器土器実測図 …… 124
第 2 9 図 B 8 区遺構全体図 …………… 63	第 6 4 図 B 5 6 7 区出土陶磁器土器実測図 …… 125
第 3 0 図 C 1 区 C 2 区遺構全体図 …………… 64	第 6 5 図 B 7 区出土陶磁器土器実測図 …… 126
第 3 1 図 C 4 区遺構全体図 …………… 65・66	第 6 6 図 B 7 8 区出土陶磁器土器実測図 …… 127
第 3 2 図 C 5 区遺構全体図 …………… 67	第 6 7 図 C 4 6 区出土陶磁器土器実測図 …… 128

第68図	C6区出土陶磁器土器実測図	129	第87図	筒守実測図	176
第69図	C6区出土陶磁器土器実測図	130	第88図	銅製品実測図	177
第70図	D245出土陶磁器土器実測図	131	第89図	銅製品実測図	178
第71図	D5出土陶磁器土器実測図	132	第90図	銅製品実測図	179
第72図	D-56区出土陶磁器土器実測図	133	第91図	煙管実測図	180
第73図	D6区出土陶磁器土器実測図	134	第92図	煙管実測図	181
第74図	D6区出土陶磁器土器実測図	135	第93図	木製品実測図	182
第75図	D6区出土陶磁器土器実測図	136	第94図	木製品実測図	183
第76図	D8区出土陶磁器土器実測図	137	第95図	木製品実測図	184
第77図	E457区出土陶磁器土器実測図	138	第96図	木製品実測図	185
第78図	F1区出土陶磁器土器実測図	139	第97図	木製品実測図	186
第79図	F1区出土陶磁器土器実測図	140	第98図	木製品実測図	187
第80図	F12区出土陶磁器土器実測図	141	第99図	木製品実測図	188
第81図	F2区出土陶磁器土器実測図	142	第100図	木製品実測図	189
第82図	土管実測図	143	第101図	石製品実測図	190
第83図	鉄製品実測図	172	第102図	石製品実測図	191
第84図	鉄製品実測図	173	第103図	石製品実測図	192
第85図	鉄製品実測図	174	第104図	ガラスその他の製品実測図	193
第86図	刀装具実測図	175			

表 目 次

第1表	発掘対象面積と実質調査面積および調査面数	8
第2表	松代城下町跡出土銭貨分類表	35

写 真 図 版 目 次

遺構写真図版1	89	遺構写真図版13	101	その他の遺構写真図版5	198
遺構写真図版2	90	遺構写真図版14	102	その他の遺構写真図版6	199
遺構写真図版3	91	遺構写真図版15	103	その他の遺構写真図版7	200
遺構写真図版4	92	遺構写真図版16	104	その他の遺構写真図版8	201
遺構写真図版5	93	遺構写真図版17	105	その他の遺構写真図版9	202
遺構写真図版6	94	遺構写真図版18	106	その他の遺構写真図版10	203
遺構写真図版7	95	遺構写真図版19	107	その他の遺構写真図版11	204
遺構写真図版8	96	遺構写真図版20	108	その他の遺構写真図版12	205
遺構写真図版9	97	その他の遺構写真図版1	194	その他の遺構写真図版13	206
遺構写真図版10	98	その他の遺構写真図版2	195	その他の遺構写真図版14	207
遺構写真図版11	99	その他の遺構写真図版3	196	その他の遺構写真図版15	208
遺構写真図版12	100	その他の遺構写真図版4	197		

第I章 調査経過

第1節 保護協議経過

1 発掘調査に至る経過

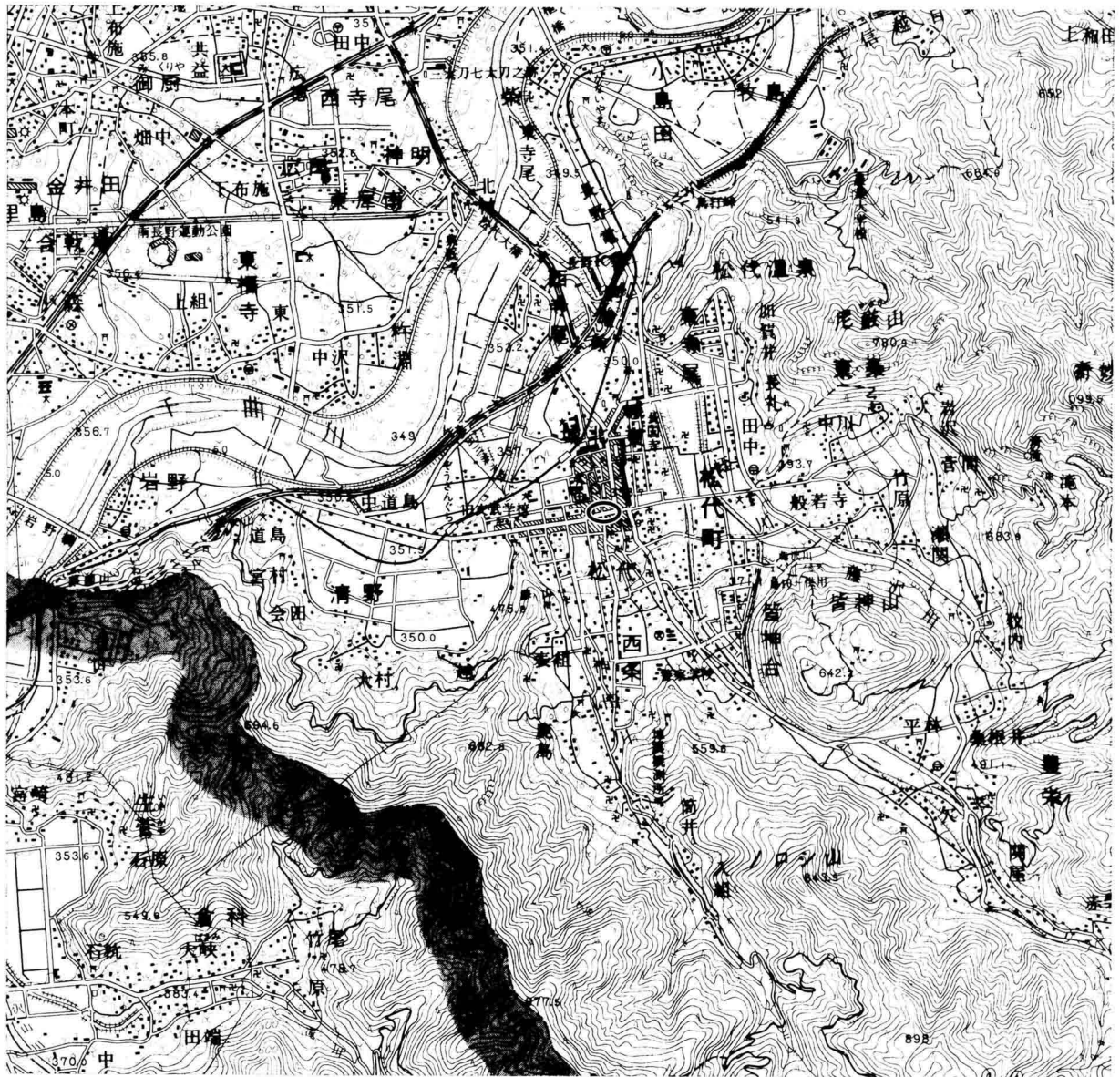
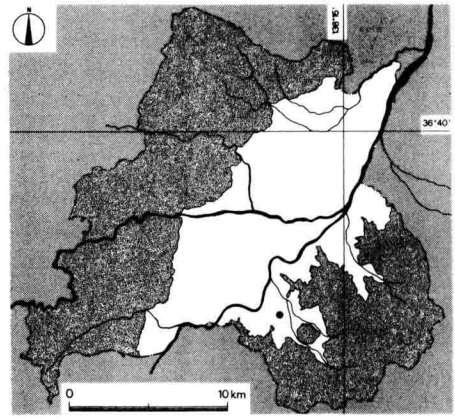
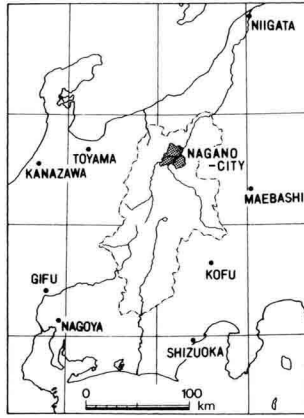
当該起因事業に関する保護協議は平成9年度にさかのぼる。開発側である長野県長野建設事務所（以下、建設事務所）とは、長野県教育委員会事務局文化課（以下、県教委。現文化財・生涯学習課）を交え、毎年定期的な保護協議を実施しているが、建設事務所長から長野市長あての平成9年7月14日付9長建第414号「平成10年度の公共事業に係る埋蔵文化財の保護について（回答）」には案件としてあげられていなかった。平成9年10月15日の定期保護協議当日、追加案件として初出したのである。その際、用地買収の進捗が不透明であること、中心市街地での施工となること等から、平成11年度以降に工事着工になる見通しを伺った。長野市教育委員会（以下、市教委）としては、松代城下町としては初めての大規模開発行為であることから、遺構の残存状況を把握するための試掘調査と町並みとしての総合的な保護対策の検討が必要である旨を回答している。その後、平成10年度の定期保護協議の際には、平成10年7月22日付10長建第386号「平成11年度公共事業等に係る埋蔵文化財の保護について（回答）」に予定期間未定、工事面積258m×16m、付帯工事無し、として名前があげられていたが、平成11年度の平成11年7月12日付11長建第330号、および平成12年度の平成12年7月6日付12長建第310号の、建設事務所長から市教育長あて「公共事業等に係る埋蔵文化財の保護について（回答）」には案件としてすらあげられていなかったのである。

ところが、平成12年度末の平成13年3月16日金曜日、起因事業の担当者（建設課設計第一係百瀬技師）が長野市埋蔵文化財センター（以下、当センター）に来所された際の保護協議は、まさに青天の霹靂であった。起因工事はすでに発注され平成13年度早々には施工したいという意向であり、突如急浮上した開発行為に対する保護措置について苦慮することになったのである。特に当センターにおいて新年度の予算措置には当然ながら組み込まれていないため、急遽6月補正予算を編成して対応しなければならず、また発掘調査を監督する調査員の配置についても再編成を余儀なくされた。

まずは遺構の残存状況を把握する目的で、同年4月6日当センター職員（調査担当飯島主査・山田専門員）による試掘調査を実施し、焼土層・被熱面・石組み遺構など良好な埋蔵文化財の包蔵を確認した。平成13年4月10日付13埋第19号「埋蔵文化財試掘調査の結果について（報告）」として、市教育長から建設事務所長あて埋蔵文化財確認の報告と文化財保護法第57条の3第1項の規定による通知の必要性、さらに県教委を交えた3者協議の必要性を回答した。

同年4月27日金曜日、現地および松代文化ホールにおいて、県教委を含めた3者協議を開催し、建設事務所から急浮上の理由と工事発注の経緯、工事の概要・工程計画などの説明を受け、当センターから試掘調査結果を報告し、保護対象範囲の確認、発掘調査実施に関わる諸事項について協議した。保護対象範囲としては、総事業面積4,128㎡の全域を保護対象面積とし、うち現在の車道部分1,883㎡については工事立会いの措置、歩道および新規拡幅部分2,245㎡について記録保存を目的とした発掘調査の措置とすることを確認した（保護対象範囲図参照）。

その後、松代町の中心商店街での発掘調査であり、その実施には地元商店街との調整が必要不可欠であることから、綿密な調査計画策定に向けて具体的な打合せを行い、工事請負業者とも継続的な調整を図った。そのような情勢の中、地元商店街を中心とする木町まちづくり協議会（唐沢邦光会長）から非公式の要望書（平成13年6

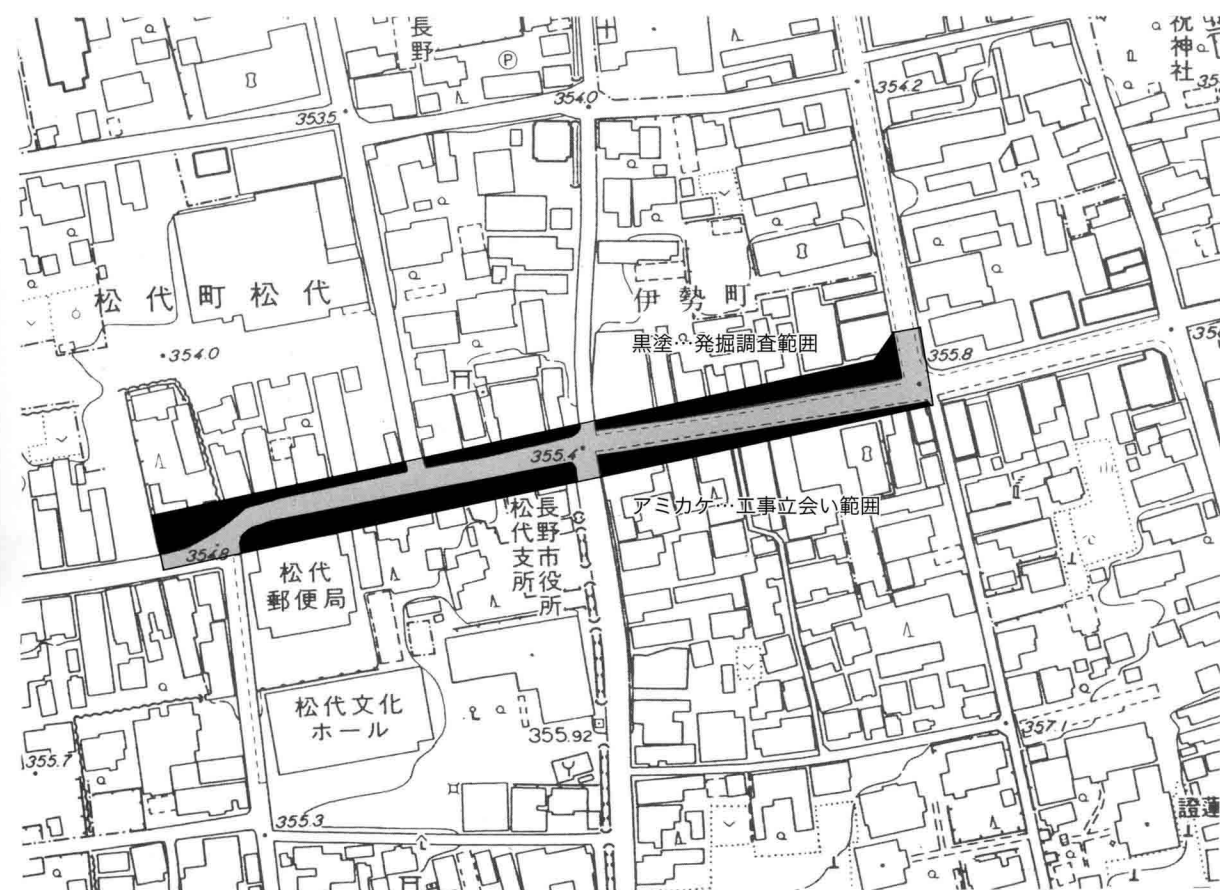


第1図 調査地位置図 (S=1/50,000)

月5日付「木町通りの埋蔵文化財発掘調査について」が長野市長あてに提出され、地元商店街として早期の街路整備を望んでおり、突然の発掘調査実施は各店舗の営業損益としての負担が大きく、現時点では協力できないという内容であった。詳細な発掘調査実施計画の具体案が策定される前であり、地元に対して提案できる状態に調整している段階であったために当センターとしても当惑したことは事実であったが、同年6月13日の木町まちづくり協議会役員5名との協議では、経過説明と具体的な発掘調査の実施計画案を説明し、概ね了承されるとともに地元説明会開催に向けての調整をおこなっている。同年6月21日には建設事務所主催による地元説明会が長野市役所松代支所にて開催され、発掘調査の具体的な実施計画が概ね了承された。これにより発掘調査実施に向けての具体的な準備が進められることになったのである。

2 各年度の事務経過

平成13年4月18日付13長建第88号にて、法57条の3第1項の規定に基づく通知を建設事務所長から受領し、同月25日付13埋第34号にて県教委へ進達、翌5月10日付13教文第21-17号にて県教委から発掘調査実施を回答とする旨の通知を受領した。同年6月29日付で建設事務所長と市教育長との間で埋蔵文化財保護協定書（以下、協定書）を締結し、同年7月2日付で建設事務所長と長野市長との間で埋蔵文化財発掘調査委託契約書（以下、契約書）を締結した。平成13年度の発掘調査は、中木町と西木町の一部について平成13年7月5日から開始し、平成13年10月5日までの93日間実施した。期間中、江戸時代の水道管である上水木樋が出土し、NHKの全国ニュースや信濃毎日新聞、長野市民新聞等で報道され注目された。また出土遺物のうち、脆弱な木製品については緊急的な保存処理業務委託を実施している。委託契約条項第12条に基づき、平成14年3月28日付13埋第257号にて実



第2図 保護対象範囲図 (S=1/2,500)

績報告書を提出し、同日をもって平成13年度の業務を完了した。

平成14年度は、前年度の残りとなる西木町と紺屋町における拡幅部分が発掘対象となる。平成14年4月4日付14長建第50号にて提出された法57条の3第1項の規程に基づく通知書を同月10日付14埋第10号にて県教委へ進達し、県教委からは同年5月7日付14教文第18-7号にて発掘調査実施の通知があった。協定書に基づき、平成14年度分の発掘調査委託契約を同月20日付で締結した。同年6月13日に建設事務所において、建設事務所・当センター・施工業者である長野建設株式会社の各担当者間で3者協議が開催され、具体的な調整事項を確認した。同月20日には松代支所において、木町通りまちづくり協議会の役員・建設事務所担当者・市役所商工課・長野建設担当者・当センター間で発掘調査実施に関わる諸事項についての調整を行い、また今年度は松代バス停留所の前を調査することになるため、同月25日に川中島バス株式会社本社との打合せをおこなっている。同年7月25日には建設事務所主催の地元説明会において、発掘調査の具体的な実施方法について説明を行い、概ね了承を得た。発掘調査は同月12日から開始し、10月11日から11月10日の中断期間を除いて、12月27日までの138日間実施した。これにて拡幅部分の発掘調査をすべて終了している。前年度に比して、より下層において埋蔵文化財の包蔵が認められ、同一調査区における調査面数が増加したことから、平成15年2月4日付14埋第145号にて委託契約の増額変更について協議し、同月12日付で変更契約を締結した。同年3月14日付で当該年度の作業を完了し、同日付14埋第241号にて実績報告書を提出した。

平成15年度は、当センター室内における整理調査を実施した。協定書に基づき、当該年度分の契約書を平成15年5月12日付で締結し、検出遺構の整理と出土遺物の洗浄・注記・接合を主に実施した。特に注目を集めた木製品については、脆弱な遺物が多かったために4回の保存処理業務委託を実施している。また西木町の最下層にて検出した掘立柱建物の柱材については、保存処理とともに、基準となる年代観を得るためAMS法による放射性炭素(C14)年代測定法を実施した。平成16年3月12日付で当該年度の作業を完了し、同日付15埋第408号にて実績報告書を提出した。

平成16年度は、協定書に基づき当該年度分の契約書を平成16年6月2日付で締結し、車道部分の路盤入替え工事ともなう工事立会いと、当センター室内における整理調査を実施した。拡幅部分において検出された江戸時代の水道管である上水木樋の出土は、車道部分での木樋本管の存在を予想させるものであったが、ガスや水道などの既設埋設占有物によってどの程度の破壊を受けているのかが問題であった。交通規制の必要から基本的に夜間工事となり、平成16年5月26日に紺屋町、同年6月1～3日と7日に西木町～中木町、同年9月13～15日に中木町の計8日間立会い調査を実施した。結果として、多くはすでに破壊され残存していなかったが、中木町において良好な木樋本管が検出され、施工業者の協力により出土遺物として取り上げている。整理調査では、出土した陶磁器類についての詳細な所属時期や産地に関する情報を得るため、鑑定と観察表作成を目的とした整理業務委託をおこなった。また、平成14年度に出土した早桶に埋葬された幼児骨は国立科学博物館人類研究部に鑑定調査を委託した。これらすべての成果をまとめ、発掘調査報告書を編集・刊行し、平成17年3月18日付で発行した。同日付で当該年度の作業を完了し、同日付16埋第407号にて実績報告書を提出した。これにて起因事業ともなうすべての保護措置が終了した。

第2節 調査体制

本調査は、長野市長 塚田 佐・鷲澤正一が受託し、長野市教育委員会の直轄事業として長野市埋蔵文化財センター（文化財課埋蔵文化財センター）が実施し、その組織は以下のとおりである。

【平成13～15年度】

調査主体者	長野市教育委員会	教育長	久保 健（～平成13年度）	
		教育長	立岩 睦 秀（平成14年度～）	
調査機関	長野市埋蔵文化財センター	所 長	磯野 久 夫（平成15副参事兼所長）	
		所長補佐	矢口 忠 良（平成15局主幹兼所長補佐）	
庶務担当	係 長	北村実寛（～平成13年度）	事務員	青木厚子（～平成14年度）
	係 長	山岸恒雄（平成14年度～）	事務員	吉村久江（平成15年度～）
調査担当	係 長	青木和明（平成15年度～）	専門員	藤田隆之（～平成13年度）
	係 長	千野 浩（～平成14年度）	専門員	宮川明美（～平成15年度）
	主 査	飯島哲也（調査主任）	専門員	清水竜太
	主 事	風間栄一	専門員	内山 梢（平成13・14年度）
	主 事	小林和子	専門員	山下大輔（平成14・15年度）
	専門員	中殿章子（～平成13年度）	専門員	遠藤恵実子（平成14年度～）
	専門員	山田美弥子（～平成13年度）	専門員	長瀬 出（平成15年度～）
	専門員	西澤真弓（～平成14年度）	専門員	山野井智子（平成15年度～）
	専門員	小野由美子（～平成15年度）	専門員	藤原崇志（平成15年度）
	専門員	堀内健次		
整理調査員	青木善子、池田寛子、多羅沢美恵子、鳥羽徳子、中殿章子、武藤信子、矢口栄子			
発掘参加者	青木正次、池田賢二、市村紀美、一色茂喜、風間貞男、窪田節子、久保 允、栗林けい、栗林英雄、小宮山武男、小宮山盛雄、坂口一誠、坂口美知子、関川 誠、多城恵子、玉木哲史、玉木文夫、多門睦夫、塚田玲子、時澤富士子、新田早智子、橋爪孝次、半田芳子、保坂豊子、増田益利、松沢ナオエ、丸山武雄、宮尾秋男、宮尾秀男			
整理参加者	青木正次、池田賢二、倉島敬子、小泉ひろ美、清水さゆり、関崎文子、多城恵子、塚田容子、富田景子、西尾千枝、橋爪孝次、保坂豊子、三好明子、村松正子			
測量業務委託	株式会社写真測図研究所			
重機等貸借	長野建設株式会社、北信土建株式会社			
保存処理委託	株式会社吉田生物研究所、株式会社京都科学			

【平成16年度】

調査主体者	長野市教育委員会	教育長	立岩睦秀
調査機関	長野市教育委員文化財課	課 長	塩澤一郎
	文化財課埋蔵文化財センター	局主幹兼所長	矢口忠良

庶務担当	係長	山岸恒雄	事務員	吉村久江
調査担当	係長	青木和明	専門員	長瀬出
	主査	飯島哲也(調査主任)	専門員	山野井智子(調査員)
	主査	風間栄一	専門員	石丸敦史
	主事	小林和子	専門員	小出泰弘
	専門員	堀内健次	専門員	森田利枝
	専門員	清水竜太	専門員	宮沢浩司(調査員)
	専門員	遠藤恵実子	専門員	山岸千晃
整理調査員	青木善子、池田寛子、小野由美子、多羅沢美恵子、鳥羽徳子、中殿章子、武藤信子、矢口栄子			
整理参加者	青木正次、倉島敬子、小泉ひろ美、清水さゆり、関崎文子、多城恵子、塚田容子、富田景子、西尾千枝、保坂豊子、三好明子、村松正子			
人骨鑑定調査	独立行政法人国立科学博物館			
土器整理委託	株式会社 アルカ			

発掘および整理調査を通じて、下記の方々、関係機関より数多くの貴重なご指導・ご助力を賜った。(敬称略)

調査指導 国立科学博物館人類研究部 部長 馬場悠男、人類第二研究室長 溝口優司、梶ヶ山真里
 国立歴史民俗博物館 客員教授 北原糸子
 長野県立歴史館 考古資料課 保存処理班長 白沢勝彦(当時)
 長野県埋蔵文化財センター 調査研究員 河西克造、市川隆之
 株式会社アルカ 代表取締役 角張淳一、総務部長 岡本めぐみ、研究部土器課長 西本正憲

調査協力者 長野市教育委員会文化財課 主事 宿野隆史、専門員 小林育英・小山けさ美
 長野市立博物館 学芸員 降幡浩樹
 同 分館茶臼山自然史館 学芸員 畠山幸司
 松代文化施設等管理事務所 学芸員 原田和彦、専門員 北村典子・利根川淳子
 青木一男、池澤俊幸、板倉弘政、海野 修、小野紀男、坂詰智美、澤柳秀利、竹内靖長、
 武田安弘、田村直也、直井雅尚、中澤克昭、萩原三雄、馬場保之、原 良通、降矢哲男、
 前島 卓、本中 眞



平成13年度発掘調査参加者



平成14年度発掘調査参加者

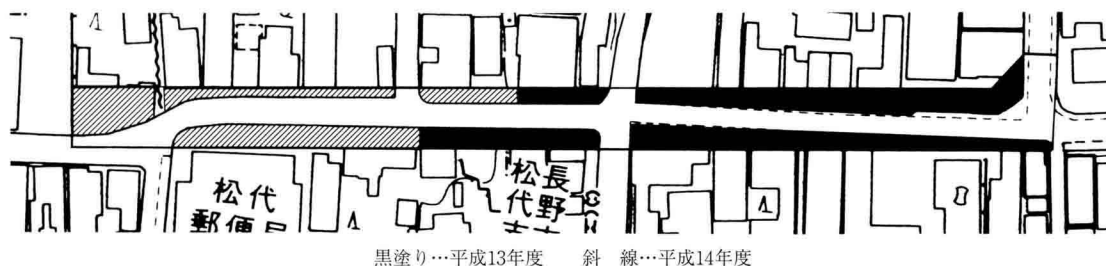
第3節 調査方法

1 発掘調査の方法

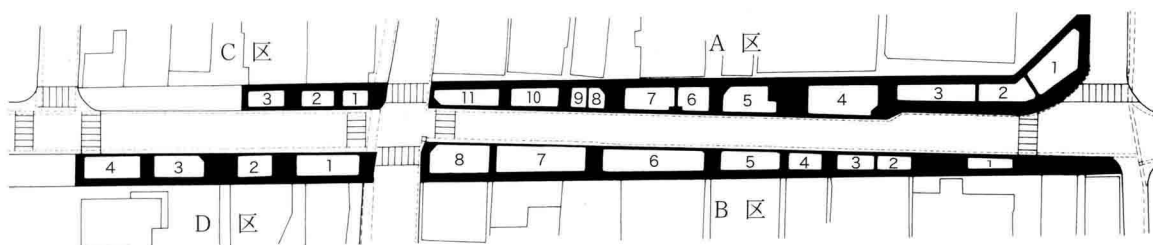
当該起因事業は、延長258m×幅16mの道路改良工事であり、総事業面積は4,128㎡である。その全域を保護対象面積とし、うち現在の車道部分1,883㎡については、上水道やガス等の既設占有物が多く交通量の多い国道403号線でもあることから工事立会いの措置とした。歩道および新規拡幅部分2,245㎡については、記録保存を目的とした発掘調査の措置とした。発掘調査範囲は便宜的に、中木町の北側、第1工区をA区(582㎡)とし、中木町の南側、第2工区をB区(479㎡)、西木町の北側で市道松代西18号線と県道六鹿松代停車場線との間をC区(171㎡)、西木町の南側をD区(600㎡)、西木町の北側で県道六鹿松代停車場線とうるし川(鮎沢川)との間をE区(166㎡)、うるし川(鮎沢川)以西の紺屋町をF区(247㎡)の6区に分割した。

平成13年度発掘調査範囲としては、すでに平成12年度末に工事発注された中木町(A・B区)と、用地買収が完了している西木町の一部(C区87㎡・D区227㎡)、合計1,375㎡である。平成14年度発掘調査分は西木町の残り(C区84㎡・D区373㎡・E区166㎡)と紺屋町(F区247㎡)の合計870㎡を範囲とした(第3～5図参照)。

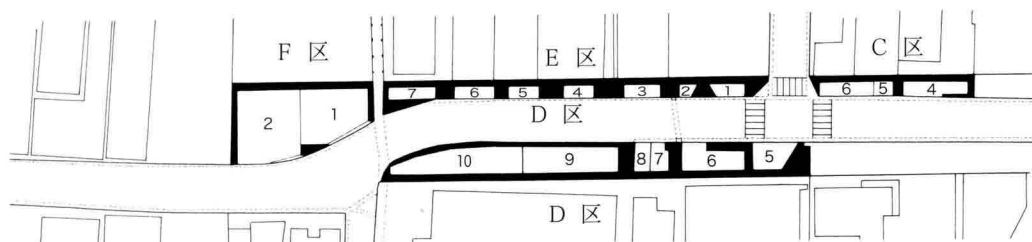
発掘調査の実施範囲は、基本的に現車道と用地買収によって後退した店舗との間となる。したがって各店舗の出入口や来客導線を確保し、営業への影響を最小限にとどめるため、掘削する範囲を細切れにし店舗ごとに反転掘りする方法を選択した。よって道路の両脇にまるで動物園の檻のように、フェンスで圍繞した調査区がいくつ



第3図 年度別発掘調査範囲 (S=1/2,000)



第4図 平成13年度調査区配置図 (S=1/1,200)



第5図 平成14年度調査区配置図 (S=1/1,200)

も並ぶ光景が出現したのである。それぞれの調査区は東から番号を付しており、中木町ではA 1～11区・B 1～8区、西木町はC 1～6区・D 1～10区・E 1～7区・紺屋町はF 1・2区の合計44調査区を設定した（第4・5図参照）。

平成13年度の発掘調査は7月5日から開始し、真田まつり直前の同年10月5日まで延べ93日間にわたり実施した。店舗ごとに反転掘りするために、お盆休み期間を挟んで前期と後期の2期に調査を分けた。7月5日から8月10日までを前期として、A 2・4・6・8・11区、B 3・4・6・8区、C 2区、D 2・4区の12調査区を発掘した。8月16日から10月5日までの後期には、A 1・3・5・7・9区、B 1・2・5・7区、C 1区の10調査区を発掘した。このうち調査前の重機による表土掘削時に、カクランが激しく遺構が残存していない4調査区（A10区、C 3区、D 1・3区）については、工事立会いの措置へと変更している。

第1表 発掘対象面積と実質調査面積および調査面数

【平成13年度分】

調査区名	発掘対象面積	調査面数	実質調査面積	調査区名	発掘対象面積	調査面数	実質調査面積
A 1区	63m ²	3面	189m ²	B 1区	10m ²	1面	10m ²
A 2区	37m ²	2面	74m ²	B 2区	12m ²	2面	24m ²
A 3区	37m ²	4面	148m ²	B 3区	11m ²	2面	22m ²
A 4区	63m ²	2面	126m ²	B 4区	14m ²	2面	28m ²
A 5区	33m ²	3面	99m ²	B 5区	24m ²	2面	48m ²
A 6区	28m ²	2面	56m ²	B 6区	58m ²	2面	116m ²
A 7区	29m ²	3面	87m ²	B 7区	52m ²	4面	208m ²
A 8区	11m ²	2面	22m ²	B 8区	43m ²	2面	86m ²
A 9区	9m ²	4面	36m ²	B区小計	224m ²	平均2面	542m ²
A10区	重機掘削後すぐに埋め戻し			D 1区	重機掘削後すぐに埋め戻し		
A11区	23m ²	1面	23m ²	D 2区	19m ²	1面	19m ²
A区小計	333m ²	平均3面	860m ²	D 3区	重機掘削後すぐに埋め戻し		
C 1区	14m ²	1面	14m ²	D 4区	36m ²	1面	36m ²
C 2区	11m ²	1面	11m ²	D区小計	55m ²	平均1面	55m ²
C 3区	重機掘削後すぐに埋め戻し			合計	637m ²	平均2面	1,482m ²
C区小計	25m ²	平均1面	25m ²				

【平成14年度分】

調査区名	発掘対象面積	調査面数	実質調査面積	調査区名	発掘対象面積	調査面数	実質調査面積
C 4区	22m ²	6面	132m ²	E-1区	8m ²	4面	32m ²
C 5区	6m ²	4面	24m ²	E 2区	4m ²	3面	12m ²
C 6区	20m ²	7面	140m ²	E 3区	8m ²	2面	16m ²
C区小計	48m ²	平均6面	296m ²	E 4区	7m ²	3面	21m ²
D 5区	24m ²	5面	120m ²	E 5区	5m ²	4面	20m ²
D 6区	30m ²	11面	330m ²	E 6区	12m ²	3面	36m ²
D 7区	9m ²	5面	45m ²	E 7区	8m ²	4面	32m ²
D 8区	14m ²	6面	84m ²	E区小計	52m ²	平均3面	169m ²
D 9区	重機掘削後すぐに埋め戻し			F 1区	64m ²	4面	256m ²
D10区	72m ²	3面	216m ²	F 2区	120m ²	5面	600m ²
D区小計	149m ²	平均6面	795m ²	F区小計	184m ²	平均5面	856m ²
				合計	433m ²	平均5面	2,116m ²

平成14年度の発掘調査は、公共交通機関である松代バス停留所や人の出入りの多い郵便局など、安全の確保には細心の注意が必要となる場所が多く、また調査面積が多くなったこともあり、各調査区により調査期間がまちまちとなった。7月12日から12月27日まで延べ138日間にわたり発掘調査を実施したが、紺屋町のF区は隣接民家の建築工事と重なったため調査できず、10月11日～11月10日の約1ヶ月間の中断期間が生じた。このうち調査前の重機による表土掘削時に、旧松代郵便局建物の基礎によるカクランが著しいD9区については、工事立会いの措置へと変更している。

また、各調査区の調査面積つまり遺構検出面の数であるが、試掘調査時に複数の焼土層と被熱面の存在が判明していたことから複数の面的調査を実施している。発掘調査対象範囲にそれぞれの調査面積を乗算した実質調査面積は、必然的に発掘調査対象範囲を上回り、平成13年度では平均約2面、637㎡が実質1,482㎡となり、平成14年度では平均約5面、433㎡が実質2,116㎡となった。

実際の掘削方法は、各調査区とも重機（バックホー）によりアスファルトや採石層、および表層のカクラン層を取り除くことから始めた。以下、比較的確認しやすい焼土層までを重機で掘り下げ、焼土層以下を人力で掘り下げている。また次の焼土層までの間層が厚い場合も平爪を装着した重機を援用している。中心市街地という性格上作業中の廃土の処理には苦慮し、小さな調査区に重機と小型ダンプトラックを横付けし、安全に留意しながら作業員が重機のバケットに廃土を入れる方法を採用せざるを得なかった。

遺構名については、調査時に遺構の性格や機能について判断できない例が多かったことから、検出・発見順に、「第1号遺構」のように機械的に番号で付している。略号は「MJKM A1①-1」で、「松代城下町跡A地区第1区の第1次遺構検出面の第1号遺構」という意味である。以下、本文中も適宜用いてゆく。

遺構の測量は基準点測量とあわせ、凡例で記したとおり株式会社写真測図研究所へ委託した。基準点測量は、平面直角座標系（国家座標）の第Ⅷ系（東経138°30′00″、北緯36°00′00″）の座標値と日本水準原点の標高を基準としている。各調査区内の詳細図は、上記業者独自開発の遺跡調査支援システム「A T S（Archaeologist Technical Systems）Ver.1.13」のうち、トータルステーションを使用した「Coordic Systems（コーディック・システム、Coordinates Computer Systems）Ver.1.13」を援用し、調査員が現地指定した測点を同社の観測員が測量し、当日または翌日にプロットアウトした1/10縮尺の原図に、現場にて各調査員が結線・実測した。現場における写真撮影は飯島が担当し、Nikon New FM2を2台、Konica現場監督Zoomを1台使用し35mmフィルム3種類で撮影した。

2 整理調査の方法

整理調査は長野市埋蔵文化財センターにておこなった。図面・写真等の諸記録の整理と、出土遺物の洗浄・注記・分類・接合・復元・図化・写真撮影などであり、これらを総合して発掘調査報告書を作成した。

整理作業に関して業務委託を実施したものは、脆弱な木製品の保存処理業務委託とそれに付随する放射性炭素年代測定調査および樹種同定調査の実施、出土幼児骨の鑑定調査と出土陶磁器の整理調査である。

木製品保存処理業務委託は、平成13年度に同年度に出土した緊急性のある小型木製品13点とその樹種同定調査を1回実施した。平成15年度にはその1として平成13年度に出土した木樋などの大型木製品21点と樹種同定調査、その2として平成14年度に出土した小型木製品42点と樹種同定調査、その3とその4は、平成14年度に出土したD5区④次面から出土した掘立柱建物の柱材7点と、AMS法による放射性炭素（C14）年代測定調査および樹種同定調査を実施した。それぞれ遺物の内容により高級アルコール法と糖アルコール法を併用した。

平成16年度には、D5区⑤次面から出土した幼児骨の鑑定調査を、国立科学博物館人類研究部に依頼した。同

機関は江戸時代の人骨鑑定に関して比類なき実績を誇っている。また、出土した膨大な量の陶磁器類については、その所属時期と産地同定、観察表作成などの整理業務を考古学研究所株式会社アルカに委託した。

現場にて作成した各種図面の整理、および浄書原図の作成については森田が担当した。浄書は遺構図版、遺物図版とも整理調査員がロットリングによりトレースした。報告書の編集作業は矢口所長・青木係長の指導の下飯島が担当し、宮沢が補助した。

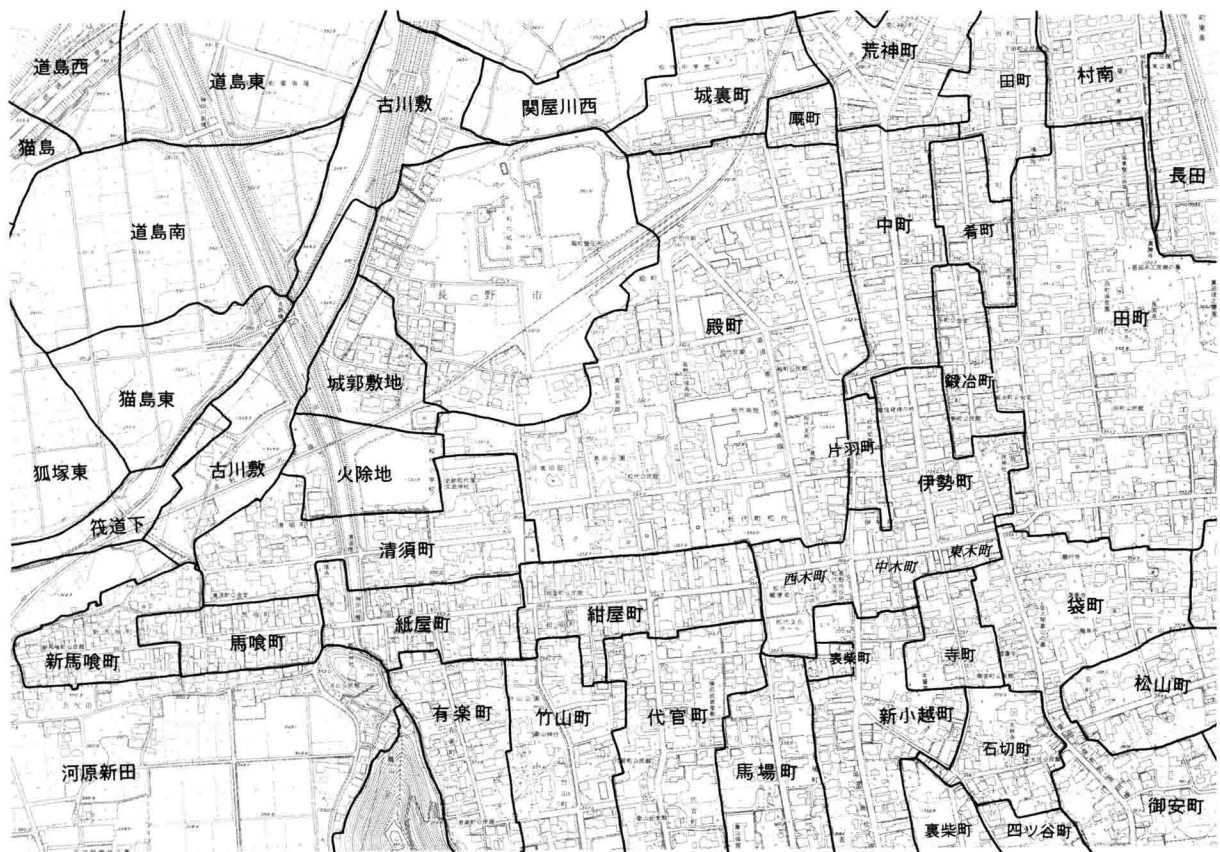
遺物洗浄は整理作業員による水洗を基本とし、水洗できない金属製品はメタノール溶剤にて西澤・山野井が洗浄した。土器・陶磁器片への注記作業は主に整理作業員が担当し、第一合成株式会社製ジェットマーカ―を使用した。なお注記記号は「MJKM（遺跡名）. A 1（地区名）. 1-1（面と遺構番号）. 000（取上番号）」で記してある。遺物の接合・復元についても整理作業員が担当した。特に今回の調査の性格上狭小な調査区からの出土であり、でき得るかぎり同一個体の判別をおこなったが、完形に復元できた遺物は少ない。遺物実測については土器・陶磁器・土製品を整理調査員が、その他の遺物は宮沢が担当した。遺物の個別写真は飯島・宮沢が撮影し、整理調査員が補助した。遺物は長野市埋蔵文化財センターにて、出土地点および種類別に保管してある。

第Ⅱ章 松代城下町跡周辺の環境

第1節 地理的環境

長野県の県庁所在地である長野市は県の北部にあり、総面積738.51km²、人口383,768人、年間平均気温12.3℃、月平均降水量81.3mmと、さわやかな高原的気候に恵まれた中核市である（平成17年1月1日現在）。地形および地質的には、中央部の長野盆地平野部にあたる通称善光寺平と、西側の西部山地（通称西山）、東側の東部山地（河東山地）に大別されている。東部山地を形成する新第三系は西部山地よりも古く、その年代は約1000万～200万年前と推定されている。中央部の善光寺平は長野市を中心に南西から北東の長軸をもつ狭長な盆地で、長さ約40km、最大幅約10km、標高330～360mである。第四紀中頃に形成された内陸盆地で、周辺山地から流入する中小河川の扇状地堆積物や、千曲川・犀川の氾濫原堆積物によって成り立っている。

真田十萬石の城下町として全国でも有数の観光拠点となっている松代町は、背後に母袋山（標高977.5m）、高遠山（標高1208m）、奇妙山（標高1529.1m）などの東部山地を控え、神田川・蛭川・藤沢川などによって形成された合流複合扇状地上に位置している。城下町の中心部が立地する扇端部は非常に緩やかな傾斜で千曲川氾濫原に接し、一部は自然堤防に連続し、一部は千曲川の旧河道を覆っている。細かくみると、神田川流域には同心町・市場辺りで旧扇状地面が広がり、藤沢川・蛭川の扇状地は、皆神山背後の上流段丘面と城下町南東部にあたる下流段丘面とに展開している。



第6図 松代町字図 (S=1/10,000)

上記の3河川は、城下町辺りで天井川となってから千曲川へと流れ込んでいる。現在の千曲川は松代市街地から離れているが、これは1742（寛保2）年のいわゆる「戌の大満水」により松代城内が浸水した苦い経験から、1752（宝暦2）年に松代城から西へ約1km遠ざけて新たに開削し、流路を変更することで蛇行を少なくしたものである。長野市では1981（昭和56）年から1983（昭和58）年にかけて4回の洪水が発生しているが、主な浸水氾濫被害は若穂川田と松代町である。これは、千曲川の水位が上昇すると支川への逆流防止のため千曲川への流入口に設置した水門を閉鎖することにより、天井川となって後背湿地を流れる河川が内水域で氾濫したものである。台風降雨による流出水量が多くそのピークが千曲川とその支川で重なったことと、水門に設置したポンプの能力不足、さらに支川が天井川であったことが主な原因である。こうした被害を防ぐ目的から、近年は河川改修がすすんでいる。神田川では新たに放水路によるショートカット方式と新規水門を設置し、蛭川と藤沢川は合流地点を皆神山北西麓の上流に移動させた。またそれぞれ川幅や川床なども改修し、ポンプ能力の向上も図られ、これ以降大きな災害は発生していない。しかしこれにより新たな問題が発生している。城下町南部での湧水位が下がり、松代城下町の特徴の一つである泉水路の水量が減ってきているのである。城下町の風情を残すに当たり解決しなければならない根本的な問題となっている。

松代の市街地の南側にはM字形の美しい曲線をもつ独立山塊、皆神山がそびえ立っている。この皆神山は標高659mの溶岩ドームで、頂径600m・底径1.2kmの切頭円錐形を呈し、見かけの比高は約250mである。カリウム-アルゴン年代により0.35Ma（35万年前）と測定されている。岩石は角閃石を含有する普通輝石紫蘇輝石安山岩で、見た目は赤っぽく、比較的脆弱である。この石材は皆神石として松代城や城下町の石垣や建物の礎石などに使用されている。

引用・参考文献

和田 博 1993 「松原遺跡周辺の環境」『松原遺跡』長野市の埋蔵文化財第40集 長野市教育委員会
長野市誌編さん委員会 1997 『長野市誌』第1巻 自然編 長野市

第2節 歴史的環境

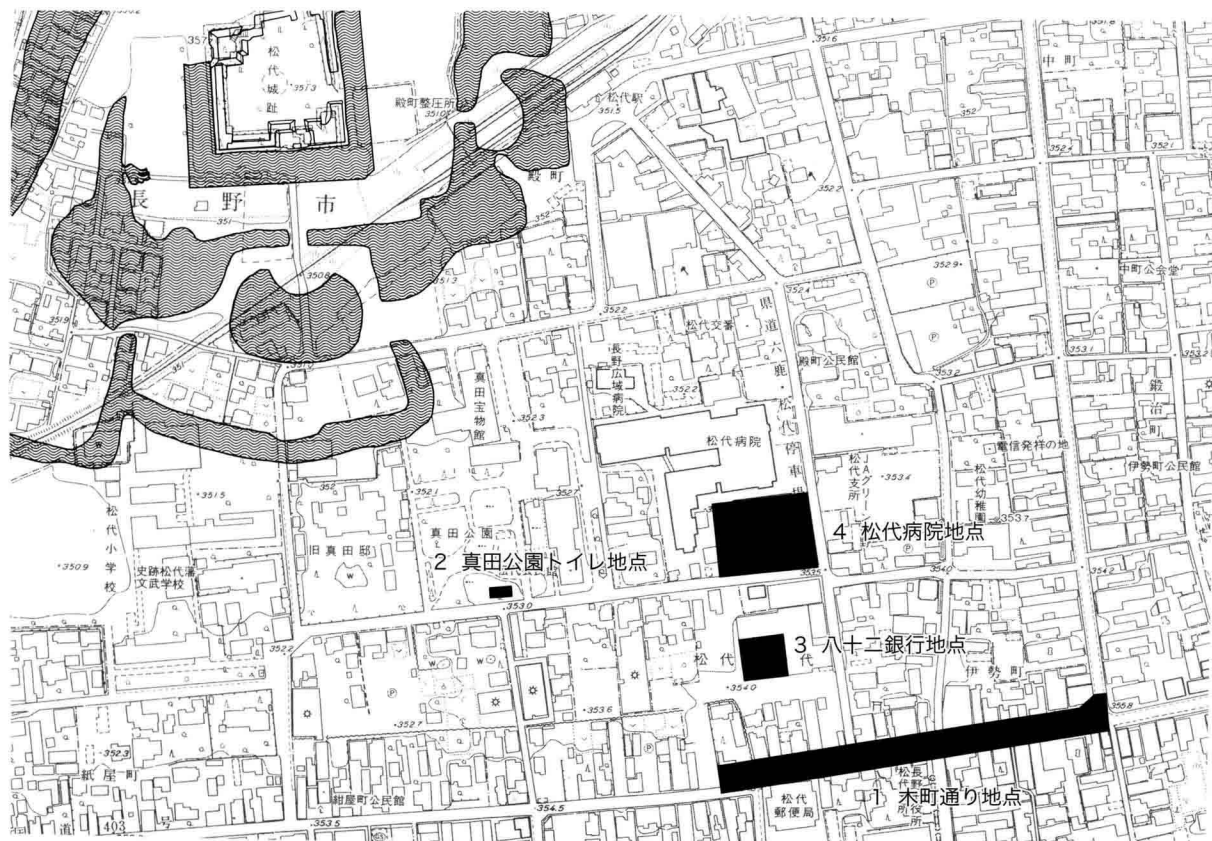
松代町における原始・古代の遺跡といえば、それは松代町の中心部からは外れた周縁部に位置している。千曲川の自然堤防上には東寺尾の松原遺跡や清野の四ツ屋遺跡など善光寺平を代表する巨大な集落が営まれており、千曲川に流入する河川が形成した扇状地の扇央部には、中条遺跡や屋地遺跡などの古墳時代中～後期を主とする小規模な集落遺跡が展開している。したがって、城下町が位置する現在の松代町中心部辺りは居住域として選定されていない。その最大の理由は地形的要因によるものと考えられ、文献によると江戸時代をとおして水害が頻発していた場所らしい。このことは今回の発掘調査成果からも証明することができ、もっともさかのぼることのできる資料でも戦国時代末期である。正確な時期は判明していないが、1560（永禄3）年頃に武田方の前進基地として、松代城の前身と考えられる海津城の築城にともなって人々が集住するようになり、1622（元和8）年に真田信之が上田から四万石加増で松代に移封される頃には、防御施設としての御土居（惣構）が巡らされるなど、真田十万石松代藩の政治的拠点として城下町が拡大整備されたものと考えられる。

松代城下町は、基本的に政治的中枢機能をもつ松代城と、松代藩士の侍屋敷、町人町の町屋から成り立っている。町人町は「町八町」と呼ばれ、馬喰町・紙屋町・紺屋町（土居の外）の「上三町」、伊勢町・中町・荒神町の「本町三町」、鍛冶町・肴町の「脇の二町」に分けられている。江戸時代中期以降、「町外町」として新馬喰町か

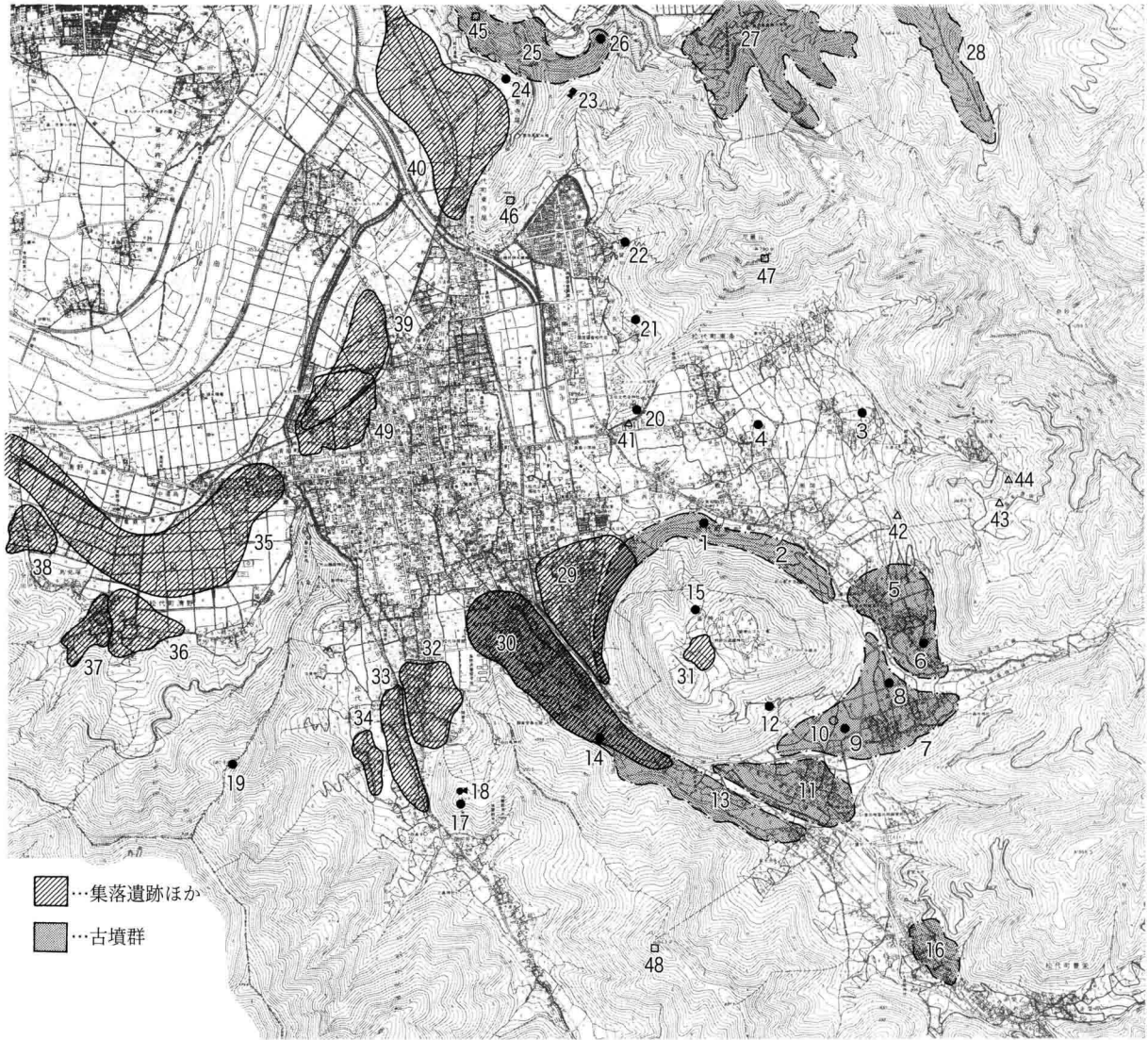
ら城下町の南・東・北へと発展し、約250年間、近世都市として繁栄した。

調査地が所在する木町や伊勢町付近の城下町が焼失した文献による記載は、主なものに絞っても1717（享保2）年4月の關口火事、1733（享保18）年8月の荒町火事、1739（元文4）年4月の元文大火、1744（延享元）年2月の田町火事、1779（安永8）年4月の蓮乗寺火事、1788（天明8）年6月の河内屋火事、1861（文久元）年7月の肴町火事、1870（明治3）年の松代騒動、1891（明治24）年の大火などがある。水害の記録も枚挙に遑なく、袋町から出火した關口火事の2年後には千曲川の洪水（亥の満水）があり、また伊勢町から出火した元文大火の3年後にも千曲川大洪水（戌の満水）がある。まさに頻発する災害に悩まされた歴史といえよう。本調査では、出土遺物の時期比定と層位関係から、文献記述と考古資料との整合性も仮説として試みている。

ちなみに、「松代城下町跡」であって「松代城下町遺跡」でない理由は前記に起因する。つまり、地下に埋没している遺跡の種類や主たる機能（ムラ・墓など）、当時の名称（英多郷など）が事前に判明している例はほとんど存在しない。現在地名に残存していた過去の人類の痕跡として、現在の地名や古字名を援用した〇〇遺跡という名称が付けられており、その当時の人々が自身の生活範囲を「〇〇遺跡」と呼んでいたわけではない。しかし松代町中心部は、松代城をはじめ侍屋敷・町屋区画・鍵の手など現在も地上目視できる形で城下町の痕跡が数多く残存しており、多くの人々が近世松代藩の城下町であることを認識している。おそらくその当時の人々もまた真田十万石松代藩の城下町であることを認識していたであろう。また、近世城下町以外の遺構の検出は現在のところ確認されていない。このことから、松代の地下に眠る「遺跡」ではなく、松代に残存する「城下町」の痕跡であり、さらに限定して「松代城下町」の跡とすることがふさわしいと判断した。



第7図 周辺調査地位置図 (S=1/5,000)



- | | | | |
|---------------|-----------------|------------------|----------------|
| 1 西前山古墳 | 14 宮崎古墳 | 27 大室古墳群北谷支群 | 40 松原遺跡(縄文~中世) |
| 2 皆神山北麓古墳群 | 15 小丸山古墳 | 28 大室古墳群大室谷支群 | 41 天王山窯跡(平安) |
| 3 菅間王塚古墳 | 16 関屋古墳群 | 29 屋地遺跡(弥生~中世) | 42 牧内窯跡(平安) |
| 4 竹原笹塚古墳 | 17 舞鶴山1号古墳 | 30 中条遺跡(弥生~平安) | 43 池の平窯跡(平安) |
| 5 牧内古墳群 | 18 舞鶴山2号古墳 | 31 皆神山遺跡(縄文) | 44 滝本窯跡(平安) |
| 6 牧内1号古墳 | 19 母袋山古墳 | 32 市場遺跡(弥生~平安) | 45 金井山城跡(中世) |
| 7 桑根井鎧塚古墳群 | 20 天王山古墳群 | 33 中村遺跡(縄文~平安) | 46 寺尾城跡(中世) |
| 8 桑根井空塚古墳 | 21 長礼山古墳群 | 34 鹿島遺跡(縄文) | 47 尼飾城跡(中世) |
| 9 桑根井鎧塚1・4号古墳 | 22 加賀井古墳 | 35 四ツ屋遺跡(弥生~平安) | 48 ノロシ山(中世) |
| 10 観音塚古墳(消滅) | 23 北平1号墳 | 36 大村遺跡(弥生~平安) | 49 松代城跡(近世) |
| 11 平林古墳群 | 24 松原1号古墳 | 37 林正寺遺跡(平安~中世) | |
| 12 南大平古墳群 | 25 大室古墳群金井山支群 | 38 宮村遺跡(平安) | |
| 13 虫歌宮崎古墳群 | 26 大室古墳群第466号古墳 | 39 松代城北遺跡(古墳~平安) | |

第8図 松代城下町跡周辺遺跡分布図 (S=1/40,000)



- | | | | | | |
|-------|-------|--------|--------|---------|--------|
| 1 浄福寺 | 5 梅翁院 | 9 願行寺 | 13 證蓮寺 | 17 引虫寺 | 21 天光院 |
| 2 伊勢宮 | 6 西念寺 | 10 蓮乗寺 | 14 本誓寺 | 18 向陽寺 | 22 稲荷社 |
| 3 長国寺 | 7 練光寺 | 11 龍泉寺 | 15 大英寺 | 19 大信寺 | 23 恵明寺 |
| 4 真勝寺 | 8 諏訪宮 | 12 三光院 | 16 大林寺 | 20 離山神社 | 24 乾徳寺 |

第9図 松代城下町の土地利用図
 (文政年間1823年頃、北村1988を加筆・修正)

第Ⅲ章 発掘調査成果

第1節 試掘調査の成果

試掘調査は平成13年4月6日に飯島と山田が実施し、良好な埋蔵文化財の包蔵を確認した。以下、試掘調査概要報告書の内容を掲載する。

- 1 調査依頼者 長野県長野建設事務所 所長 長 田 健
- 2 起因事業名 国補街路（松代中央線）工事
- 3 調査地 長野市松代町松代516-3 他
- 4 調査日 平成13年4月6日(金)
- 5 調査の目的 開発事業予定地は、「周知の埋蔵文化財包蔵地」の範囲内であり、埋蔵文化財の包蔵状況によっては破壊のおよぶ可能性も考えられる。したがって、施工に先立ち事業予定地内を試掘し、埋蔵文化財の包蔵状況を調査する。
- 6 調査方法 事業予定地内の埋蔵文化財包蔵の可能性が考えられる任意の地点に、試掘坑（トレンチ、W1.5m×L2cm）を3箇所設定し、重機（バックホー）により掘削、坑内断面の土層観察を行い、遺物包含層の有無および深さを確認する。トレンチ名は予定地内の西からNo①～No③を付した。
- 7 調査結果 No①～③の各トレンチにて確認された堆積土壌は、松代扇状地扇端部の砂礫層によって構成されている。

No①トレンチ 侍屋敷推定地に位置する(D4区)。アスファルト舗装とその基盤の砂利層を除去したところ、一抱え大の石材が見え始めた。トレンチ内では4個の石材がほぼ東西方向に配列され、北側、すなわち道路側に面取りしている。1段のみであるが、石垣となる可能性もある。石列の北（道路）側は褐色土層が堆積し、その下層には明らかな版築面が存在した。これが道路遺構となる可能性も考えられるが、現道よりも約2m南側に位置しており確定できない。本トレンチ付近では遺構検出面を浅めに設定する必要がある。出土遺物には時期不明の瓦片4と土器片1である。



No①トレンチ（D4区）の重機掘削



No②トレンチ（B7区）の焼土層検出

No②トレンチ 町屋推定地に位置する(B 7区)。地表下約30cmにて火災と考えられる被災層を確認した。この層には炭化物・焼土・磁器片などが含まれ、地表下約45cmには焼土面が存在している。平石2枚が配されていたが、不規則な配置であり、石垣とは考えにくい。地表下約65cm以下には洪水と考えられる砂礫で構成された被災層が存在する。直下には2次面目の火災による被災層および焼土面が存在する。この下層には松代扇状地の基本土壌である砂礫層が堆積しており、遺構・遺物は存在しない。

本トレンチ周辺では地表下約45cmと80cmに2面の焼土面があり、遺構検出面となりうる。その包含層たるべき被災層には平石列や遺物などが含まれるため、重機による掘削はそれぞれ地表下約30cmと65cmに留めておく必要がある。出土遺物には17世紀代から18世紀前半と考えられる古伊万里の染付片3点と上絵1点がある。

No③トレンチ 町屋推定地に位置する(A 4区)。地表下約40cmにて南北方向に配された礎石列を検出した。1段のみであったが東側に面取りをした石垣であった可能性が考えられる。しかしこれはアスファルト基盤の砂利層直下から掘り込まれたとみられ、時期としては新しくなる可能性もある。下層は松代扇状地の砂礫層となり、遺構・遺物は存在しない。出土遺物としては、古伊万里染付片2点、瀬戸の緑釉かあるいは松代焼と思われる陶器片2点、キセル1点である。キセルは雁首のみで吸口はなく、全長約14.5cmを測り、脂返しの湾曲が大きく、補強帯がないことから、17世紀代から18世紀前半の所産である可能性が考えられる。

8 調査所見

以上の結果、各トレンチからは近世から近代にかけての良好な埋蔵文化財が確認され、松代城下町の中心地である可能性が高いことが判明した。No①トレンチでは侍屋敷としての石垣列と道路遺構、No②トレンチでは2面の火災層と1面の洪水層および磁器片、No③トレンチでは町屋界の石垣列とキセルが確認できた。特にNo②トレンチの下層火災面は直後に洪水に遭っており、松代町の災害の記録と照合できるかもしれない良好な資料となる。調査地が所在する木町や伊勢町付近の城下町が焼失した文献による記載は、主なものに絞っても1717(享保2)年4月の關口火事、1733(享保18)年8月の荒町火事、1739(元文4)年4月の元文大火、1744(延享元)年2月の田町火事、1779(安永8)年4月の蓮乗寺火事、1788(天明8)年6月の河内屋火事、1861(文久元)年7月の肴町火事などがある。このうち袋町から出火した關口火事の2年後には千曲川の洪水(亥の満水)があり、また伊勢町から出火した元文大火の3年後にも千曲川大洪水(戌の満水)があり、出土遺物の時期比定がすすめば文献記述と考古資料が整合性をもつ可能性も考えられる。

いずれにしても今まで発掘調査事例のなかった松代城下町の考古学的資料が良好な状態で包蔵されている可能性はきわめて高いものと考えられる。

9 保護措置

起因開発事業により埋蔵文化財が破壊される可能性は否定できない状況であり、適切な埋蔵文化財保護措置を講ずる必要がある。

第2節 発掘調査の成果

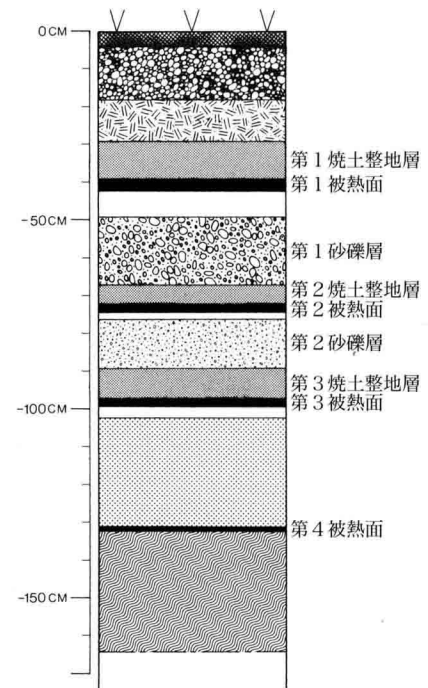
1 基本層序

調査地は、神田川・蛭川・藤沢川などによって形成された合流複合扇状地の、扇中央部から扇端部に至る緩傾斜地に位置し、扇端部は千曲川氾濫原に接している。このため調査地付近の基本層序は、上記3河川の扇状地堆積物と千曲川による氾濫原堆積物が主体をなす。地表面アスファルト舗装に近い上層においては、現代の人工物に混じって下層の焼土や炭化物、陶磁器・瓦片などが混入している。これは起因事業に関連して、用地売却後の建物後退・移転などの工事に関係するものと考えられる。そのため調査区によってカクランの状況が一定ではないために、たとえ検出面の番号が同じであっても、それが調査区を越えた同一遺構面とは限らない。調査時の混乱を避ける目的から、便宜的に上から面的調査した順に番号を付したにすぎない。各調査区の第1次遺構検出面（以下、①次面と省略する）は、おおよそ地表面から30cmの深さとなる。

基本層序としては、平成13年度に実施したA9区の土層堆積をあげる（第10図）。確認できた基本土層序は、大火被災の痕跡と考えられる焼土整地層が3層とその被熱面4面、洪水堆積の痕跡と考えられる砂礫層2層である。上から第1焼土整地層、第1被熱面、第1砂礫層、第2焼土整地層、第2被熱面、第2砂礫層、第3焼土整地層、第3被熱面、第4被熱面である。このうち焼土整地層は、酸化焼土塊と炭化物を多量に含み、陶磁器片などの遺物混入量も多い。大火被災後の整地行為による堆積と考えられる。被熱面は、火災と思われる熱を受け酸化し、若干の硬化がみられる検出面である。5mm程度の薄い炭化物層を被っている場所がある。また第1～3被熱面とも、単一面の箇所と複数面存在する箇所がある。第3被熱面からは土壌が青灰色を呈するグライ化（還元化）が進行しており、第4被熱面はきわめて薄く脆弱である。整地土と考えられる焼土層は存在せず、5mm程度の薄い炭化物層の直下に、被熱面が部分的に残存しているのみで、被熱面からの遺物の出土はみられない。洪水堆積層も基本的に砂礫のみであり、遺物の混入はほとんどみられない。

焼土整地層の所属時期については、出土遺物の示す年代が有力である。陶磁器整理業務委託の結果、特に出土陶磁器についての詳細な年代観を得ることができた。しかし、文献資料による災害時期との比定についてはあくまで推定であることを付記しておく。

A9区においては、第1焼土整地層は明治初期までの陶磁器が多く含まれる。第2焼土整地層は18世紀後半～19世紀代、第3焼土整地層は17世紀後半～18世紀前半の遺物が多く含まれ、それぞれ大火による一括遺物として認識できよう。第3被熱面下層からは、もっともさかのぼるもので16世紀後半から17世紀代初頭の遺物が出土しており、第3被熱面以下の時期比定に参考となろう。



第10図 A9区の基本層序 (S=1/20)

2 検出遺構の概要

調査区ごとに検出遺構の概要について記述する。なお、それぞれの遺構検出面の高さは、現況道路面との比高差を重視するため、あえて調査時の記録である地表面からの相対値を用いている。測量記録から絶対値である標

高への置換も可能であることを付記しておく。

(1) A地区

中木町の道路北側に位置しており、衣料品店ファッションパークカヤマから食料品スーパー現金屋本店駐車場までが範囲となる。

A1区 A1～3区は衣料品店ファッションパークカヤマの店先に位置し、その東側の調査区である。

①次面はコンクリートの布基礎とカクラン土坑が残存しており、その残存部にて重機掘削の際最初に確認した焼土層のレベル（地表下約30cm）を1次面とした。1号遺構はいぶし銀黒の土管水路であり、コンクリート製の集水枡に連結している。2号遺構は焼土範囲としたが、部分的に残存するのみで検出面一面に広がってはいなかった。カクランが多かったことから、出土遺物は19世紀から20世紀代と幅広く出土している。

②次面は地表下約70cmの1号遺構と3号遺構の検出レベルである。1・2号遺構は建物基礎と考えられる土坑で、長軸約1.3m、短軸約1mの隅丸長方形である。底部に長さ約90cmの自然木の丸太を敷き並べていて、1号遺構では4本、2号遺構では4本の上に井桁状に半裁した丸太2本を加えている。1号遺構の丸太そのものは内部が腐食し、外側の樹皮部分のみが残存していた。3号遺構は約30cmの平らな板石を配置した石列遺構である。間隔はおよそ1.3m前後で、4号遺構である小穴とも関係があるのかもしれない。遺物は17世紀末から18世紀前半代が主である。

③次面は地表下約1mのグライ化したレベルである。実は1～4号遺構は性格がよく分からなかった。一応、1号遺構を布堀溝、2号遺構を土坑とし、3・4号遺構を土間としたが、それぞれ掘削深度も浅く積極的な根拠はないことを明言しておく。2号遺構からは家紋入りの漆器椀(01A-418)が出土している。4号遺構は堅緻土が残存しており土間状と判断できるものの、3号遺構には堅緻土は看取できない。南側では小型礫を並べている部分もあり、建物の床下部分の様相が頭に浮かぶが確証はない。寛永通宝など銭貨の出土が著しく、この検出面だけでも80枚を数える。数枚が重なり紐状らしき繊維が残存する例や、長崎貿易銭と考えられる祥符元宝(01A-448)も出土した。検出面としては17世紀中頃から後半の遺物が多い。

A2区 衣料品店ファッションパークカヤマ店先に設置した3つの調査区のうち中央に位置している。

①次面は地表下約60センチで全体が性格不明である。この場所は以前パチンコ遊技店だったらしく、パチンコ玉の洗浄機と思われる金属製の箱が埋められており、玉も多数出土した。発掘作業員の中にここでパチンコを楽しんだ人もおり、戦後であるとの聞き取りからあえてこれらは取り上げなかった。1号遺構はおそらくこれらの掘り方と思われる。2号遺構は周縁部が被熱した円形土坑である。

②次面は地表下約1mで、1号遺構は直径約50cmの埋桶(01W-008)である。国道側の側溝トレンチにて検出されたために周囲の状況は不明で、埋桶に接続する木樋の痕跡など集水桶としての可能性は確認できなかった。

A3区 衣料品店ファッションパークカヤマ店先の、西側に位置している。

①次面は現地表面から約20cmと比較的浅いレベルである。焼土層と石列の検出により設定した。1～3号遺構はいずれも石列である。1・2号遺構はほぼ同じレベルで併行していることから同一遺構の可能性が考えられるが、3号遺構は10cmほど低い。焼土層には陶磁器類の破片が多く混入しており、19世紀から20世紀前半が主である。

②次面は①次面の焼土整地層除去後の、地表下約60cmの小穴検出レベルである。1～3号遺構はいずれも小穴で、埋土には遺物はなかった。①次面より下層となる焼土整地層からは17世紀後半から18世紀前半とみられる陶磁器類が主に混入している。

③・④次面は明確な焼土層など遺構は確認できず、出土遺物もほとんどない。

A 4区 A 4・5区は株式会社不二商事の衣料品店ブティックエリートから森山電気店にかけての店先である。A 4区は試掘調査のNo③トレンチが設定された場所でもある。

①次面は地表下約30cmで、焼土層の展開と土管水路の検出がみられたことから設定した。1号遺構は布堀溝で建物基礎と考えられる。2号遺構は国道に直交する方向にのびる土管水路であり、5号遺構である集水甕に接続していた。その先はさらに国道を横断しているようである。1号遺構との切り合いでは明らかに2号遺構が新しい。3号遺構は石組み溝で比較的大型の石材を使用し、道路に直交する方向に流れているようである。調査区の東端A 3区との境界に位置し、ファッションパークカヤマとブティックエリートとの境界でもある。おそらく近世から近代にかけても境界であることは想像に難しくなく、境界に流れる水路である可能性は高い。諸般の事情により水路内部の立面図を実測することができなかったのだが、上部と下部ではほんの数度程度ではあるが若干軸がずれているようである。使用される石材も上部が大型であるのに対し下部ではそれより小さい。改修の痕跡かあるいは別遺構(②-2)となる可能性も否定できないであろう。4号遺構は掘井戸である。半分は国道にかかり、もう半分が調査区内に位置している。検出当初は加工された板石が被せられており、側溝トレンチにて直径80cmの桶状の井戸枠(01W-001)を確認した。井戸枠は幅11cm、厚さ3cm、長さ165cmの板材を25枚組み合わせたものである。底板はなく、一部に竹製のタガが残存していた。検出面からの出土遺物は19世紀代のものが主体である。

②次面は地表下約70cmで、小型石材による石列らしき並びが検出された。1号遺構としたが性格は不明である。①-3石組み溝直下の若干軸のずれた石組み溝を別遺構とすれば、2号遺構となる。出土遺物全体では17世紀中頃から18世紀前半のものが多い。

A 5区 A 5区は森山電気店の店先である。4・5区の間が若干空いているが、これはブティックエリートのある近代的なビルが建築されたときに大きく攪乱された範囲であり、5区の一部にもおよんでいる。

①次面は地表下約30cmで、焼土層と石列の検出により設定した。石列は国道に併行する2条を確認し、国道側の調査区壁にて検出した石列を2号遺構、その50cm北側の石列を3号遺構とし、その間を1号遺構とした。2・3号遺構とも南側に面をそろえ、北側が裏込めとなっている。3号遺構の北側には焼土整地面が広がっていて、その焼土層中からは銅製容器(01A-182)が出土している。出土陶磁器を整理した後述の西本報文によると明治20年代と考えられる食器類が多量に出土している。

②次面は①次面より50cm下で焼土層を確認したことにより設定した。1号遺構は布堀溝でぐり石が充填されていた。ぐり石を取り除くと大型の石材と縦杭が確認され、建物の基礎遺構と考えられる。2号遺構は1号遺構から直角にのびており、同一遺構と考えられる。3号遺構は国道に直交する方向に埋設された木樋水路(01W-027、031、033~036)である。半裁後の削り抜きタイプで木蓋がかけられ、結合部にはさらに板(01W-034)を載せてあり、上水木樋と考えられる。4号遺構も木樋水路(01W-030・032)であるが、国道に対して斜め方向に設置されている。蓋はなく、5号遺構である集水枡(01W-026)と不自然な位置関係をもつ。5号遺構の直上に載せてあることやその下に小型石材を配していること等から5号遺構に流れ込む排水路となる可能性が考えられる。集水枡である5号遺構は側板を加工してあり、明らかに4号遺構との関係を窺わせる。65cm四方の正方形で、北側にも木樋水路の痕跡が残存している。レベル的にも4号遺構よりも低いため、斜めに流れる4号遺構の水量を北側に送っていたものと推測できる。1号遺構は4・5号遺構を壊していることから新旧関係が明らかであるが、3号遺構はそれより下層にあるものの1号遺構による破壊を受けておらず、新旧関係は不明である。検出面からの出土遺物は2号遺構からの出土遺物は17世紀末から18世紀前半の様相を示している。

③次面は、検出面としては設定していない。掘削時には確認できなかったが、④次面までの掘削途中に、②次

面より30cm下に薄い炭化物層が部分的に残存しており、それぞれの間層には砂礫層が堆積していた。17世紀前半から17世紀中頃の遺物が主である。

④次面は地表面から135cm下の高さに設定した。②次面直下の砂礫層よりグライ化しており、明確な遺構は確認できなかった。出土遺物は、上記の理由により③次面との時期的な区別は難しい。

A 6区 A 6・7区は創業が江戸時代までさかのぼるといわれる丁字屋文具店の店先である。

①次面は地表下30cmにて検出した焼土層上面に設定した。溝とした1号遺構は不明瞭であり、遺構ではない可能性もある。

②次面は地表面より80cm下にて検出した焼土層上面に設定した。1号遺構は国道に直交する方向の石組み溝でA 7区との境で検出した。2号遺構が国道に併行する木樋水路(01W-003・004)である。直径14cmの半裁割り抜きタイプで片側のみ釘で木蓋を留めている。上水木樋と考えられ、直径43cmの分かれ枡(01W-002)に接続しているが、国道から流れ込む水路は赤焼けの土管(469)に替えられている。土管のレベルの方が高いため、国道川から流れ込んだ水量を、東へと送っているものと考えられる。調査区壁面にて確認した掘り方は①次面から掘り込まれているものの、時期決定には慎重を要する。つまり補修の痕跡である。土管に替えられていることから、水路のメンテナンスは定期的に行われていたと考えるべきであり、その度に掘り方は新しくなっていく。大正から昭和にかけて現在の上水道管が松代町に敷設されるまでは、江戸時代からの木樋水路が使用されていた可能性が高いことから、2号遺構の時期比定には慎重にならざるを得ない。なお、集水枡に差し込まれている土管の、さらに上部にはいぶし銀黒の土管があるが、地表面直下というレベルが余りにも高いことから、同一遺構か否かについては判断できない。

③次面は②次面より15cm下にて設定したが、明確な遺構は確認できなかった。

A 7区 A 6・7区は創業が江戸時代までさかのぼるといわれる丁字屋文具店の店先である。

①次面は地表面より30cm下にて設定した。A 5区同様2条の石列と焼土層を確認し、国道際の石列を2号遺構、北側の石列を3号遺構とし、その間の検出面を1号遺構とした。A 5①-1は50cm幅であったが、A 7区では1.2mである。南側に面をそろえる点は同じであり、建物遺構の基礎と考えられる。3号遺構の石列の下にはぐり石が充填されており、さらに下層は布堀溝(②-1遺構)となり不規則な大きさの石材が散在している。時期もA 5区①次面とほぼ同時期と考えられる。

②次面は、地表下75cmの焼土層上面にて設定した。ちょうど①-3号遺構の布堀溝検出レベルに該当し、当初1号遺構と名付けたが、これは①-3号遺構と同一である。焼土整地層からは45枚もの銭貨が出土している。ほぼ寛永通宝と新寛永通宝であり、①-3号遺構の北側に集中する。2・3号遺構は土坑で、4号遺構はA 6区②-1号遺構の西側裏込めである。5～8号遺構は長方形区画を推定しうる幅15～20cmの布堀溝である。焼土整地層からの出土遺物は18世紀中頃から後半に帰属するものが主である。

③次面は地表下105cmにて検出した焼土層上面である。1号遺構は大型石材による礎石列で国道に併行している。焼土整地層を掘り下げると異常な密集状態にある陶磁器の集中区が検出された。2号遺構としたそれはまるで棚に積み重ねてあった同じ種類の陶磁器がそのまま倒壊したかのような出土状況である。陶磁器自体も被熱しており、焼土層堆積の原因となった火災によって被災したものと考えられる。陶磁器には17世紀後半代に肥前内野山北窯で焼かれた蛇の目釉剥ぎの緑釉小皿(125)37枚や、瀬戸美濃系の輪禿皿(119)14枚などが含まれる。またギザ目に入った砥石、大中小サイズ4点(01A-461①～③、531)が出土している。松本城下町跡にて大量に出土した砥沢産砥石に近似しており、未用品を表すギザ目を有していることから同産製品と考えられる。出土遺物はほぼ17世紀後半から18世紀前半にかけての時期に限定されることから、③次面の焼土整地層が堆積す

る原因となった火災の時期は18世紀前半と推定することができよう。ただし18世紀前半は大火の記録を複数回数えることができるため、そのいずれかを否定することは難しいが、該当する木町が焼失した記録は1717（享保2）年の湯本・関口火事が顕著であることから、その可能性は低いものと考えられる。

A 8 区 A 8・9区は大丸長岡薬局の店先である。

①次面は地表下30cmに設定した。地表面から浅いために焼土層の堆積は安定していないものの、1号遺構とした小穴のほかには礎石らしき平石が検出されている。出土遺物の多くは江戸後期から末期の時期を示す。ガラス製の薬瓶2個体（01A-532・533）もあり、それぞれ「資生堂神薬」「コロダイン」の文字が読み取れる。

②次面は、地表面から50cmに設定したが、明確な遺構は確認されなかった。実は調査区が狭小だったこともあり、さらに下層の遺物も混入してしまっている。検出面としては設定できなかったが、深掘りによりA 9区での②・③次面に該当する遺物が含まれている。

A 9 区 A 8区と同様、大丸長岡薬局の店先であり、基本土層が看取できた地区である。

①次面はA 8区と同様地表面から30cmに設定した。明確な遺構は確認できなかったが、焼土整地層（第1層土層）には多くの瓦片が混入し、焼土層を除去したところ被熱面が残存していた。出土遺物もA 8区①次面と共通していることから江戸末期から明治初期の被災時期が考えられる。該当する木町が焼失した可能性を考慮すれば、1870（明治3）年の松代騒動による被災とみることができよう。

②次面は、①次面下層の砂礫層（第1砂礫層）除去後に検出された焼土整地層（第2焼土層）上面の、地表面から70cmに設定した。焼土整地層除去後に小型石材と小穴、小溝が長方形区画に並ぶ列を検出した。それぞれ1～5号遺構とし、長方形区画の規模は約1.65×1.2mと推測される。出土遺物には側溝トレンチから出土した③次面の遺物が若干混入しているようである。②次面とみられる遺物は遺存状態が比較的によくないものの、江戸時代後期を比定できよう。

③次面は、②次面下層の砂礫層（第2砂礫層）除去後に検出された焼土整地層（第3焼土層）上面の、地表面から90cmに設定した。焼土整地層中にはA 7区③次面と共通する遺物が主であり、同一面と考えられる。したがって18世紀前半の被災時期を比定できる可能性が高い。焼土層除去後に石列らしき石材が検出されているが、調査区が狭小なため明確でない。

④次面は、地表下1.3mに設定した。③次面より下層はグライ化していたが、2～5mmの炭化物層（第4被熱面）が確認された。④次面出土とした遺物には、④次面直上の遺物と、湧水が著しいために掘削した側溝トレンチからの出土遺物も含まれている。したがって炭化物層の上下の遺物が混入している。後述する西本報文によると江戸初期から前期の遺物と、桃山期から江戸前期にかけての遺物の2相がみられることから、この時期差が炭化物層の上下とみることができよう。最下層から連歯下駄（01A-528）が出土している。

A 10 区 近代的なビルの1階にある不二商事の衣料品店エリートの店先であるが、このビル建築時にすでに破壊されていたようで、碎石やコンクリート片などが含まれるカクラン層が深い。したがって重機掘削後に調査範囲から除外した。

A 11 区 食料品スーパー現金屋本店の駐車場前にあたる。この調査区も若干の焼土層が認められたことから精査したものの、基本的には大きなカクランを受けており、遺構・遺物ともに明確ではない。

(2) B 地区

中木町の道路南側に位置しており、長野県信用組合（けんしん）松代支店や不二商事の手芸店夢工房エリートまでが範囲となる。

B 1 区 金融機関長野県信用金庫の店先である。

①次面のみであり、地表面から30cmにて検出した1号遺構の布堀溝の検出レベルである。1号遺構は国道に併行する布堀溝で、胴木として2本併行に並べた丸太材と、その間に散在する石材が確認された。建物基礎遺構と思われるが、出土遺物は僅少であり明確ではない。

B2区 B2・3区は衣料品店ファッションパークカヤマ駐車場の出入口である。

①次面は、地表面から30cmにて検出した1号遺構の布堀溝の検出レベルである。1号遺構は国道に併行する幅70cmの布堀溝で、上面にはぐり石が充填されていた。ぐり石の下には縦杭がランダムに打ち込まれており、大小さまざまな石材がその間を埋めている。B3①-1と同一遺構である可能性が高い。2号遺構は木樋水路で、国道とは併行しておらず斜めである。板材組合せ式の木樋(01W-024)で、蓋は確認できない。3号遺構も木樋水路であるが、国道に直交する方向で南から北に向かって明瞭に傾斜している。木樋(01W-029)は角材削り抜きタイプで蓋として平石を横位に並べている。2・3号遺構ともに1号遺構によって破壊されているため両者の関係は不明だが、両者とも検出レベルが浅いことから排水木樋と思われる。4号遺構は、A5①-2、A7①-2の石列と同様、国道側に面をそろえる石組み溝の裏込めと考えられる。

②次面は、地表面から50cm下に設定しているが、検出面としての積極的な根拠はない。①次面直下よりグライ化しており、参考となるべき焼土層や遺構の検出がみられなかったことによる。唯一、1号遺構とした土坑があるが、これも不明瞭であった。

B3区 B2・3区は衣料品店ファッションパークカヤマ駐車場の出入口である。

①次面はB2区と同様、地表面から30cmにて検出した1号遺構の布堀溝の検出レベルである。1号遺構は国道に併行する幅70cmの布堀溝で、B2①-1と同一遺構である可能性が高いが、接続するであろう東側はカクランされており不明瞭である。上面にはぐり石が充填されており、その下には縦杭がランダムに打ち込まれており、大小さまざまな石材がその間を埋めている。3号遺構は木樋水路で、国道に併行する板材組合せタイプ(01W-005)である。2号遺構の集水枡(01W-007)と接続しており、60cm四方の集水枡の国道側には直径20cm程度の穴が開けられている。おそらく3号遺構の木樋を流れる水量が集水枡に溜まり、その後北側に向かうのであろう。蓋がないことと組合せタイプであることから排水木樋が推定される。4号遺構はB2①-4と同一遺構の、国道側に面をそろえる石組み溝の裏込めと考えられる。

②次面は、B2区②次面と同じ高さで、積極的な根拠のない検出面設定であるが、1・2号遺構とした石組み溝が検出されている。国道に直交する方向に流れるもので、2条併行に見える。1号遺構は、国道を挟んで対面のA4①-3の石組み溝と同一遺構となる可能性は捨てきれない。内部には縦杭が4本打たれている。2号遺構は不明瞭である。西側の石組みを1号遺構と共有し、内部には枕木状の木材(01W-013)を敷いている。また調査区の真ん中あたりで大型の皆神石が蓋状に載せられており、これより北側には連続しないようである。石組み溝としては性格があまりに不明で、別の用途を考えた方がいいかもしれない。

B4区 衣料品店ファッションパークカヤマの展示場(旧こども館)前である。

①次面は地表面から50cmに設定した。1号遺構は木樋水路としたが、国道に直交する方向に3枚の板材(01W-014)が縦方向に並べられているのみである。軸線が2号遺構とした集水甕に向かって傾斜することから、板材組合せタイプの底板のみが残存したものとした。2号遺構は、国道を挟んで対面のA4①-5集水甕と近似しており、接続するお互いの土管も軸線がほぼ同じラインとなることから同一遺構となる可能性がある。3号遺構は国道に併行する布堀溝で、構造的にはB1①-1と同じである。2本の丸太を胴木とし、そのすき間に石材を充填するものである。4号遺構は埋桶、5号遺構はざる状の編み物の残存であり、それぞれ一部しか残っておらず詳細は不明である。

②次面は地表面から1mに設定したが、①次面直下よりグライ化していたためにこれも積極的な根拠はない。1号遺構は埋納遺構とした。把手付きの小皿(413)に銭貨(01A-100)が12枚(洪武通宝背浙1、聖宋元宝1、新寛永銭1、寛永通宝9)入れられていたもので、調査区壁際から出土したことから掘り方などは判断できなかった。地鎮遺構の可能性かその他の祭祀関係の遺構と思われる。2号遺構は石組み溝で国道に直交する方向に1段のみが検出された。

B5区 有限会社倉石商店の店先である。

①次面は地表面から30cmに設定したが、明瞭な焼土層は確認できなかった。1・2号遺構共に国道に直交する木樋水路で、1号遺構は角材刳り抜きタイプ(01W-022・023)、2号遺構は丸太刳り抜きタイプ(01W-020・028)で薄い木蓋(01W-021)がかけられていた。両方とも遺存状態はよくない。3号遺構は石列で国道界からは60cm南で併行する。4号遺構は国道併行の2本一対の胴木で、B4①-3布堀溝にて検出した胴木と同一遺構かもしれないが、この調査区では布堀溝は確認できなかった。5号遺構も国道併行の胴木遺構である。調査区西側にて直交する胴木は6号遺構とした。出土遺物は僅少である。

②次面は地表面から60cmの深さで検出した被熱面に設定した。明瞭な被熱範囲と薄い炭化物層が部分的に残存するが、焼土整地層は確認できない。1号遺構は不整形な土坑で、埋土中より赤漆の箸2本(01A-341)と鏡(01A-342)が出土している。2～5号遺構は土坑であり、6号遺構とした礎石列と軸線を同じくすることから同一遺構となる可能性が高い。これらは①-3石列の直下であり、2.0×1.8mの長方形区画が推定できる。

B6区 個人所有の空き地と、現在は不二商事の職員駐車場となっている旧つたや陶器店跡地の東半分を含む。よって町屋の境界部分を調査することができた地区でもある。

①次面は地表面より30cmに設定した。1～3号遺構は国道に直交する土管水路である。1号遺構の赤焼け土管(085・086)は調査区東側、同じく赤焼けの2号遺構は西側、いぶし銀黒の3号遺構(096)は町屋の境界部分と推定される。3号遺構は4号遺構とした石組み溝の内部にあり、これらのみ検出レベルが若干高く、一部が残存するのみである。調査区西側の5号遺構は2本一対の胴木遺構で、2号遺構を壊している。国道併行であるが、4号遺構に添わせる胴木1本と直角に接合させている。6号遺構は国道併行の石列遺構で、B5①-3石列と同じ位置関係にある。7号遺構は国道直交の石列であるが、6号遺構との関係は不明である。可能性としては方形区画となるかもしれない。8号遺構は埋桶遺構で、A4①-4井戸遺構と同じようなあり方である。板石による蓋がかけられ、直径90cmの桶(01W-012)が埋設されている。底板があるため堀井戸とは考えにくい。

②次面は地表面より60cm下に設定した。1号遺構は国道並行の布堀溝でB6①-6石列の基礎と考えられる。2・3号遺構はともに基礎遺構としたが、3号遺構は町屋の境界部分にあたるためカクランが著しく、構造も不明なため別の性格を考慮すべきかもしれない。2号遺構は蔵などの重量系建物の基礎遺構と考えられるもので、大型の板材(011W-006・015)を井桁状に組んでいる。国道際には縦杭(011W-010)を9本以上打ち込んであり、板材の下にも多数の縦杭を打ち込んで建物の沈下を防いでいるものと考えられる。

B7区 B6区と同様に町屋の境界部分を調査することができた地区であり、現在不二商事の職員駐車場となっている旧つたや陶器店跡地の西半分と、空き地となっている旧北村商店跡地である。試掘調査でNo②トレンチを設定した地区でもある。

①次面は地表面より30cm下にて検出した明瞭な焼土整地層上面に設定した。1号遺構はカクランが著しいものの町屋の境界部分にあたる石組み溝とした。しかし2・6号遺構の町屋区画の石列によって相対的に溝状に見える可能性もあり、むしろ境界遺構とした方が適切と思われる。2号遺構は町屋区画の石列である。国道併行部分ではB5①-3、B6①-6石列と同様である。1号遺構に添って直角に石列を配しており、4・5号遺構とし

た礎石列が内部に配されるなど町屋建物を考慮する際に良好な資料となろう。内部に良好に堆積している約15cmの焼土整地層からはA 5区①次面の焼土整地層と共通する遺物が多く含まれ、1891（明治24）年の火災層とみられる。3号遺構は胴木遺構で、B 6①-5 胴木と同一遺構と思われる。6号遺構は部分的に残存する石列で、2号遺構と同様に町屋区画石列となる可能性がある。直下には1本の胴木があった。国道側の調査壁には著しく腐朽した胴木が確認できた。現在の国道側溝の前身としての石組み溝の存在がB 2①-4、B 3①-4の石列によって推定できるため、その胴木遺構とみることができよう。

②次面は、①次面の焼土整地層除去後の被熱面（地表下45cm）に設定した。よって①次面は1891（明治24）年の火災後の遺構であり、②次面は検出面に被熱面が残存していることからその火災前の遺構となる。1号遺構は①-2町屋区画石列の直下から検出された石組み溝である。それに添うように2号遺構とした竹樋水路が検出された。直径6cmを測る2本の竹の節を刳り抜いたもので、3箇所継ぎ手（01W-041~043）によって連結されている。竹の長さは北側（01W-038）で163cm、南側（01W-037・039）で188cmである。継ぎ手内の連結部分にはシュロとみられる針葉樹の樹皮をパッキンとして用いてあり、水漏れ対策が講じてある。継ぎ手部分には60×30cmの明瞭な掘り方が看取でき、埋土は黄褐色粘質土層である。これもおそらく継ぎ手部分の保護策、あるいは継ぎ手部分からの水漏れ防止策と思われる。3号遺構は礎石列である。

③次面は、地表面より75cmの被熱面に設定した。それ以前に、②次面直下に堆積していた砂礫層の下で、地表面より65cmの焼土整地層上面から、10cmの焼土整地層を掘り下げている。1号遺構は国道併行よりやや斜めの礎石列である。これには7・8号遺構の石列が接続し、その間は2号遺構とした被熱した土間状遺構である。2号遺構内には3～6号遺構とした小穴が不規則に穿たれている。境界遺構の東側には9号遺構の石列と、タガのみの10号遺構とした埋桶の痕跡がある。出土遺物はA 7区③次面と近似しており、18世紀前半の被熱面と考えられる。

④次面は地表面より1.2m下にて設定した。③次面直下よりグライ化しており1号遺構とした礎石列の検出レベルである。礎石列は1.9m四方の方形区画に配されており、部分的に90cm間隔とみられる部分もある。出土遺物は17世紀前半から中頃が主となる。

⑤次面は検出面としては設定していない。④次面の側溝トレンチから鉄製の短刀（01A-480）が出土したことから人力により20cm掘り下げたもので、遺構は確認していない。④・⑤次面から多量の刀装具や刀子などが出土している。これらは上層にあった境界遺構の東側において出土しており、西側からは出土していない。現在の地割に当てはめれば、現在不二商事職員駐車場となっている旧つたや陶器店跡地部分に限定されるものであり、町屋の営業内容などを示唆しているものかもしれない。⑤次面（というより④次面下層）の出土遺物はほぼ17世紀前半に帰属する。

B 8区 不二商事の手芸店夢工房エリートの店先である。部分的なカクランが著しく、①・②次面と交錯した部分も多いために層位的には不明瞭である。

①次面は地表面から40cmの焼土層上面に設定した。1号遺構は国道に直交する石組み溝で、東側との境界遺構かもしれない。2号遺構は、①次面では数個の石材が並ぶのみであるが、国道併行の石列で1号遺構と直交する。

②次面は①次面から15cm掘り下げ、2号遺構の石列が連続して検出できたレベルである。

(3) C地区

西木町の、道路北側に位置し、お菓子店つたや本店からコンドウ理容店跡地までが範囲となる。C 1～3区は平成13年度に、C 4～6区は平成14年度に調査した。

C 1区 C 1～3区はつたや本店の店先で、その東側である。つたや本店は数年前に国道から後退して建て替え

られている。コンクリート製の水路跡や塩ビパイプ管などが検出されたにすぎず、カクランが著しい。

C 2 区 つたや本店店先の1～3区内、その中央である。石列に使用されるような平石が4個ほど出土しているが、その位置は不規則であり、カクランによるものと思われる。

C 3 区 つたや本店店先の1～3区内、その西側である。1・2区以上にカクランが著しいため、重機による掘削後に調査対象から除外した。

C 4 区 稲荷大明神から個人住宅佐藤邸の前にかけての調査区である。

①次面は地表面から40cmにて検出した石組み溝にて設定した。1号遺構とした石組み溝は国道併行で、国道側に面をそろえている。C 5 ①-1・C 6 ①-1石組み溝と同一遺構と考えられる。石積みは⑤次面の深さにまで積まれており、国道側溝の前身と考えることができるのであれば、幅90cm、深さ1.2mの大規模な石組み溝となる。2号遺構は単に木枠と命名したが、その性格は不明である。板材組合せ式の筒状を呈し、外寸20cm四方、内寸16cm四方、深さは65cmである。表面はぐり石状の小型石材で囲み、蓋はなかった。下には何も遺構がなく、ただ単に筒状の木枠が縦に埋設されているのみである。3号遺構は礎石らしき平石2個で、石の下にはぐり石があった。国道に直交する方向の石列となる可能性がある。出土遺物は18世紀後半以降が主体であろうか。

②次面は①次面より10cmほど下げたレベルでぐり石らしき小型石材が展開していたために設定したが、出土遺物量の少なく、詳細は不明である。

③次面は地表面より80cm下に薄く広がる被熱面に設定した。グライ化する境界あたりで、焼土整地層の堆積はみられなかった。17世紀後半から18世紀前半が主となる。

④・⑤次面はそれぞれ地表面から125cm・145cmに設定しているが、被熱面や焼土層などの根拠があったわけではない。1号遺構とした石組み溝の石積みを外していく過程で精査した検出面である。

⑥次面は地表面より165cmの深さであるが、このレベルには1号遺構の石積みは存在しない。出土遺物は④次面より大差なく、17世紀初頭から17世紀後半に比定されるものが主体であるが、総量は少ない。

C 5 区 個人住宅佐藤邸の前であり、反転掘りの都合で極小な調査区となった。そのため検出遺構は1号遺構とした石組み溝のみであり、その石積みを外していく過程で精査した検出面である。地表面付近はカクラン層が厚く、①次面は55cmである。②次面は85cm、③次面は110cm、④次面は130cmである。

C 6 区 佐藤邸前からコンドウ理容店跡地である。

①次面は地表面から30cmにて検出した石列の上面に設定した。1号遺構は国道併行の石列で、C 4 ①-1・C 5 ①-1石組み溝と同一遺構と考えられる。2号遺構は1号遺構から派生する石垣列である。この石垣は平石を4段ほど積みあげた高さ45cmほどで、最下層の石列の下には縦杭が打ち込んであった。1号遺構の下に縦杭は打ち込まれておらず構造上の違いがある。部分的にカクランの深い場所があり、その最下層を②次面としたが、調査区全体の検出面ではない。明治前期以降か。

③次面は、地表面から50cmの、グライ化の始まる深さに設定した。この面には部分的に被熱した範囲や薄い炭化物が広がる範囲などもある。2・3号遺構はそれぞれ①次面の2・1号遺構と同一である。1号遺構は周囲に黄褐色粘質土のある、直径70cmほどの円形土坑である。埋土にはひょうそく(418)などの土器片があった。主な出土遺物は17世紀末から18世紀後半の範囲と考えられる。

④次面は地表面から70cmに設定した。1号遺構は①次面の1号遺構と同一である。2号遺構は調査区西端、つまり、長野電鉄松代駅へと向かう県道松代六鹿松代停車場線との境界あたりに位置する集水枡(02W-112、No 1～8)である。一辺76cmの方形枡で、8号遺構とした木樋水路(02W-112、No 9・10)と接続している。8号遺構は南西方向から斜めに、同てくる木樋水路で、角材刳り抜き+蓋ありタイプで、上水木樋と考えられる。2号

遺構の集水枡は半分が調査区外となったため、また北西側が破壊を受けていたこともあり県道側は不明であるが、おそらく北に木樋水路が接続していたものと考えられる。底板の下には縦杭が数本打ち込まれていた。3号遺構は②次面から掘り込まれていた土坑であり、埋土からの区別がつかなかったもので④次面の遺構ではない。4号遺構は浅い土坑状であるが、10号遺構としたぐり石集中箇所と重複しており、どちらも性格不明である。5号遺構は①次面2号遺構の縦杭列である。6・7号遺構は国道直交方向の石列で1段のみ、またあまり連続しないために不明瞭である。9号遺構は炭化物が堆積する土坑状の遺構である。17世紀後半から18世紀前半にかけての遺物が主に出土している。

⑤次面は地表面から90cmの深さに設定した。1号遺構は①次面の1号遺構と同一である。2号遺構はまるでミニ箱形石棺ともいべき形状の方形石組みである。一辺およそ60cmで、石材は焼けてはいないものの周囲には薄い炭化物が広がっている。3～6号遺構は炭化物と灰が溜まっている土坑であり、5号遺構のみ方形を呈する。17世紀前半から後半にかけての遺物が主に出土している。

⑥次面は地表面から120cmにて設定した検出面で、1号遺構は①次面の1号遺構と同一である。2・3号遺構は繊維質となった植物遺体を多量に含む大型の土坑である。出土遺物は17世紀前半に帰属するものが主である。

⑦次面は地表面から150cmの深さに設定したが、①次面から続く1号遺構以外は検出されなかった。

(4) D地区

西木町の、道路南側に位置し、お食事処丸新本店から松代郵便局までが範囲となる。D1～4区は平成13年度、D5～10区は平成14年度に調査した。

D1区 お食事処丸新本店の店先である。調査開始時にはまだ国道から後退して建て替える工事の施工中であり、すでに大規模なカクランを受けていた。重機でカクランの範囲を確認した後、調査対象から除外した。

D2区 衣料品店和泉屋商店（洋品のイズミヤ）の店先である。

検出面は1面のみで、地表面から60cmに設定した。焼土層などは確認できず、積極的な検出面設定ではないが、埋桶と平石の検出レベルである。1号遺構は集水枡（01W-016①）と木樋水路（01W-016②）で、国道際の側溝トレンチにて検出し、木樋は調査区壁からの出土である。集水枡の桶は直径44cm、高さ54cmで、焼き印が押し込められている。国道からの木樋は確認できたが、ここからの分岐は確認できなかったために集水枡とした。木樋は丸太半裁の削り抜きタイプで、桶の上部を半月状に削って載せている。2号遺構は埋桶で直径40cmである。検出面には大型の板平石があるが調査区が狭小なために性格は不明である。

D3区 D3・4区は五明中央薬局の店先である。この調査区も、国道からの後退前に下水道埋設などのカクランを受けた場所であり、重機による掘削後に調査範囲から除外した。

D4区 D3・4区は五明中央薬局の店先で、試掘調査でNo①トレンチを設定した地区でもある。

検出面は、石列の確認レベルで、地表面から20cmである。1号遺構は国道際の石組み溝で、3号遺構とした石列の国道側内部である。溝内には大型の石材が散在していることから、国道側溝の前身と思われる溝の一部で、大きく破壊されているものと考えられる。2号遺構は調査区の中央付近で検出した国道併行の石列である。国道側に面をそろえており裏込めにはぐり石を充填している。西木町が侍屋敷地だったことを考慮すれば、おそらく堀などの基礎遺構と考えられる。3号遺構は2号遺構から1m国道側の石列である。1号遺構の石組みとすべきだが、2号遺構との間が硬く締められていることもあり関連性を考慮した。これより下層はすぐにグライ化したために調査終了してしまったが、翌年度に調査したD5・6区の成果により、まだ遺構が存在した可能性は高い。

D5区 D5・6区は平林たばこ店の店先である。

①次面は石列の検出レベルの、地表面から40cmに設定した。すでにグライ化が始まっている高さである。5号

遺構としたこの石列はD4①-2号遺構石列と同一遺構となる可能性が高い。D4区では石列のみであったが、この調査区では6号遺構とした礎石列が直角方向に派生している。間隔は90cmであり、南側の屋敷地内へと伸びている。1・2号遺構は土坑である。3号遺構は国道際で併行する、いぶし銀黒の土管水路で、4号遺構とした集水甕に接続している。同じ土管水路が北西斜め方向にのびている。7号遺構は調査区西際で検出された石組みで、面がそろっていないことから石組み溝の裏込めと考えられる。8号遺構は直径20cmの木製円柱で、まるで電信柱のように埋設されていた。出土遺物はカクランの影響が大きいものの18世紀後半から19世紀前半にかけての陶磁器が多い。

②次面は6号遺構とした腐朽木材が検出された高さ、地表面から60cmに設定した。この腐朽木材は柄穴が開けられており、建築部材と思われる。2号遺構は大きな土坑であるが、埋土には多量の材木片が埋められており、関係する遺構と考えられる。1号遺構は国道際で併行する幅30cmの石組み溝である。基本的に1段積みで、石材の上面には板材が残存し、木製蓋がかけられていた可能性が高い。石材の下には胴木が施されており、その内側には細い縦杭が数本打ち込まれていた。①次面の3号遺構土管水路は、この石組み溝廃絶後に敷設されたものであろう。3・4号遺構は土坑で、大小さまざまなサイズの石材が充填されていた。5号遺構は土坑である。7号遺構は腐朽した立木の根と思われる。18世紀代の遺物が多いが、19世紀初頭の時期とみることができよう。

③次面は多数の加工柱材が検出された、地表面より80cmの高さに設定した。2～12号遺構としたこれらは、角材などに加工されているものであり、それぞれ単独で規則的に配列されているようである。不思議なことに掘り方は看取できなかった。下層面調査後の土層断面観察により、地表面から1mから掘り込まれており、これらの柱材が③次面の地山に覆われた可能性が考えられる。したがって②次面ではなく③次面の遺構となる。1号遺構は国道際で併行する石組み溝である。②次面1号遺構と同じ位置であるが、胴木の下層であることと間層を挟んでいたことから別遺構と考えられる。13号遺構は集積遺構であり性格は不明である。14・15号遺構は丸太材の縦杭群であり、2～12号遺構の加工された柱材とは異なっている。江戸初期と中期が混在しているようであるが、初期の陶磁器は下層④次面の混入であろう。なお、この検出面からは中国陶磁器(272・275)も出土している。

④次面は、③次面2～12号遺構の柱材の掘り方が明確に看取された高さ、地表面より110cmに設定した。1号遺構は③次面1号遺構の続きである。2～12号遺構とした柱材は大きく3種類の規則性をもっているようである。すなわち2・4・7号遺構の国道直交ライン(ライン1)と、国道併行の9・11号遺構のライン(ライン2)、3・5・8・10号遺構のやや斜めに軸を離れたL字形ライン(ライン3)である。2号遺構は角材であり、柱(02W-165)の下には平石が礎石として置いてあった。4号遺構も角材柱(02W-160)と礎石があり、7号遺構(02W-157)も同様である。9号遺構はやや細めな角材柱(02W-159)で、11号遺構(02W-163)とともに礎石はない。柱材は残存していなかったが14号遺構とした土坑も同一ライン上に位置している。3号遺構は円形に加工された柱材(02W-161)で礎石はなかった。5号遺構には、10cm前後と8cm前後の大小2本の柱材が残存しており、3・8・10号遺構とのラインは太い方の柱材(02W-164)となる。礎石はなかったが柱材を数個の小石で仮固定していたようである。8号遺構も大小2本の柱材が残存し、ライン上には太い柱材(02W-158)が位置し、礎石はない。10号遺構は太い円形の柱材(02W-162)で、礎石らしき石材が掘り方内に残存していたものの載せられてはいなかった。このほか、いずれのラインにも位置していない柱材がある。6号遺構は6cm前後の細い柱材で掘り方も小さい。12号遺構にも大小2本の柱材が残存している。13号遺構は掘り方のみで柱材は残存していなかった。国道に直交するライン1の2・4・7号遺構の性格は不明であるが、国道に併行するライン2の9・11・14号遺構は塀などの構築物であろうか。軸の異なるライン3は直角部をもっていることから掘立柱建物跡(あるいは門?)とみることができよう。柱材の保存処理とともに業務委託したAMS法による放射性炭

素(C14)年代測定調査の結果からは、4号遺構の柱材(02W-160)はB P 325±41という測定結果が得られている。B P年代値は、1950年を基点として何年前であるかを示しているため、西暦に直せば1625±41年となる。同様に5号遺構の柱材(02W-164)はB P 340±39、つまり1610±39年となる。いずれも17世紀初頭から第1四半期、江戸時代初期に該当する。出土遺物もこの年代観を補強している。なお、④次面からは1064年初鑄の渡来銭である治平元宝(02A-338)も出土している。

⑤次面は地表面から160cmの深さに設定した。当初④次面にて調査を終了する予定であったが、湧水対策として掘削した側溝トレンチにて1号遺構とした幼児骨埋葬墓の上面が検出されたために掘り下げたものである。1号遺構以外の遺構は確認できなかった。幼児骨埋葬墓は、直径37cm、高さ25cmを測る、木蓋(02W-166)のある幼児用の小さい早桶(02W-167)で、幼児骨は布(あるいは織物)でくるまれていた。国立科学博物館人類研究部の鑑定によると、幼児骨は2～3歳の幼児で性別不明、推定身長はおおよそ77～79cm、顔面は全体的に小さく華奢で、高眼窩・狭顔などのいわゆる「貴族的な特徴」をもつという。人骨そのものは原位置を保っているとは考えにくい状況であるが、副葬品(02A-342～345)が添えられていた。本体部分は遺存していないものの、金具部分(02A-343)と鈴(02A-344～345)や印籠(02A-342)などがあり、真田宝物館の婚礼道具の中にある「筒守」という子供のお守りと同じ形態のものであると考えられる。通常、屋敷墓は屋敷地の裏手にあるものがほとんどであるが、街道側に埋葬されている点は例がない。遺構の所属時期としては、上層の④次面では掘り方が確認できなかったことから、柱材の年代測定値よりもさかのぼる可能性が高い。

D6区 D5・6区は平林たばこ店の店先である。

①次面は地表面アスファルト舗装基礎の砂利層直下、15cmの深さに設定した。調査区東端のD5区との境界では、1号遺構とした石組み溝が検出された。これは裏込めしか確認できなかったD5①-7の本体部分であり、同一遺構となる可能性が高い。1～2段の石材が残存し、その下には桐木が施され、その内側には縦杭が打ち込まれている。2号遺構は布堀溝であり、位置的にもおそらくD4①-3石列、D5②-1石組み溝と同一ライン上の遺構と考えられる。3号石列も、ところどころで抜取り痕が認められるものの、D4①-2石列、D5①-5石列と同一であろう。国道に併行する2本の石列であり、北側が石組み溝、南側が塀などの基礎と考えられる。4号遺構は大小の石材が混入する浅い土坑である。明治後半期とみられる遺物の出土が多い。

②次面は新たな石列を確認したレベル、地表面から55cmの深さに設定した。1号遺構は①次面と同一である。2号遺構は国道に直交する方向の石列で2段に積まれている。性格は不明であり、10号遺構とした浅い土坑とも関係がありそうである。3号遺構とした礎石列は平石2個しか認できなかった。4号遺構は平石などが充填されて平坦部を作っている80×60cmの長方形土坑である。5号遺構も2号遺構と同じ性格を予想しうる石列であるが、1段しか残存しておらず性格は不明である。6号遺構は方形木組み遺構とした名付けたもので、長さ40cm・幅3cm程度の角材で3方を囲んでいる。内部は焼土化し炭化物が堆積するなど被熱の痕跡が看取される。いろいろか掘り炬燵などの機能であろうか。8号遺構も似たような遺構で、内部に被熱痕のある方形石組みである。6号遺構より大きく80cm四方が推定され、木枠の代わりに小型の石材に圍繞されている。7号遺構は2個連結した土坑、9号遺構は小穴である。江戸後期から明治期にかけての遺物が多い。文房具関係の出土遺物も多く、硯4個(02A-019・026・033・047)と水滴(02A-025・032)などがあり、特に動物形の水滴(02A-032)は17世紀後半のものともみられる。

③次面は地表面から85cmの深さで検出した焼土整地層上面から、それを10cm掘り下げた75cmのレベルに設定している。1号遺構は①・②次面と同一遺構でその残欠である。2～7号遺構は直径50cmほどの土坑で、特に2～4号遺構は国道直交方向一直線に配されている。8号遺構は7号遺構に付属する落ち込みで、9号遺構は方形土

坑である。10号遺構はL字形の集石遺構で建物基礎のぐり石であろうか。11号遺構は炭化物の範囲、12号遺構はきわめて脆弱なムシロ状の植物遺体である。13号遺構は40×30cm台の平石で、10号遺構の国道併行部分と、2～4号遺構の土坑列に直交するライン上に位置しており、建物基礎となる可能性も考えられる。検出面からは小十能(02A-089)や多数の下駄などが出土した。③次面から約10cmずつ人力によって掘り下げ、それぞれ④・⑤次面としたが遺構は検出されなかった。出土陶磁器は18世紀代が主である。

⑥次面は地表面から110cmにて検出した石列のレベルに設定した。7号遺構とした石列は1段のみであり、東側に面をそろえているようである。1～3号遺構はそれぞれ約12cm四方角形の柱材で、5号遺構とした礎石らしき平石と、4号遺構とした国道際の石列と規則的な配列となっている。1号遺構は調査区東南の壁際で検出された掘立柱状の柱材(02W-049)で、直下に内耳土器片があった。2号遺構(02W-047)は調査区西南壁際である。3号遺構(02W-048)は、4号遺構とした石列の一つ、皆神石に載せられていた。3号遺構と5号遺構は約180cmの間隔であり、その延長で1・2号遺構ラインとの交点とも同じ間隔である。その交点から2号遺構までも約180cmであり規則性を窺わせる。6号遺構は立木自然木の腐朽した根である。検出面からは多量の木製品などが出土している。多量の下駄や箸とともにこね鉢(02A-200)や提灯の把手(02A-143)、キセル(02A-142)や毛抜き(02A-121)などである。⑦次面は6次面から10cm下げたレベルで、1～3号遺構と同一規則上と思われる柱材(02W-079・090)や、1064年初鑄の渡来銭である治平元宝(02A-193)などが出土した。これらはD5区④次面との関連性が考えられる。⑧次面も⑨次面までの途中で設定したが、遺構の検出はみられなかったが、人形の頭と思われる木製品(02A-208=02W-057)が出土している。江戸初期から前期にかけての陶磁器がみられる。

⑨次面は地表面から150cmに設定したが、明確な遺構は確認できていない。石材や柱材と思われる加工木材のみであり、規則性は判断できなかった。出土遺物は多く、漆器碗や曲物(02A-210)、箸、下駄、木刀(02A-225)などがある。検出面からは室町末から江戸初期の陶磁器が出土しており、明らかに混入と考えられる弥生時代後期の箱清水土器片も検出されている。⑩次面は170cm、⑪次面は185cmで設定したが、それぞれ木製品のみ出土であり、遺構やその他の遺物は確認されなかった。ただし、面的調査時は判断できなかったことであるが、調査区の東側は⑥次面の設定レベルから急激に落ち込んでおり、⑥次面以下についての出土遺物の混入は十分に考慮されなければならない。

D7区 D7・8区は佐藤歯科医院の前である。医院建物へのスロープとして、碎石による盛土がみられた地点であり、地表面は他地区に比して高い。

①次面は、堆積土層が安定し胴木の検出がみられたレベル、地表面から65cmに設定し、さらに人力によって10cm掘り下げ、最終的な検出レベルは75cmである。1～3号遺構は焼土硬化面となった検出面に穿たれた小穴である。4号遺構は2本一対の胴木遺構で国道併行である。D8①-3胴木遺構と同一である。5号遺構も国道に直交する胴木遺構であるが、調査区西壁にて1本のみ確認した。隣接するD8区では確認していない。6号遺構は国道際で併行する80×30×30cmの大型石材である。図化していないが、重機掘削時に取り上げてしまった石材を含め、2個が並んでいた。前身建物に起因する性格のものであろう。

②次面は土坑が検出された、地表面から90cmに設定した。1・3号遺構は土坑、2・4・5号遺構は小穴である。6号遺構は①次面6号遺構の直下にて検出した石列である。D4①-3石列、D5②-1石組み溝、D6①-2布堀溝と同一ライン上の遺構と考えられる。これより下層は段階的に掘り下げたが、遺構は確認できなかった。地表面より105cmに設定した③次面、135cmに設定した④次面も同様である。

⑤次面も基本的には明確な遺構は確認できなかった。地表面より160cmの深さで、加工された柱材3本のみで

ある。おそらくD5区④次面、D6区⑥次面にて確認した規則性のある柱材群と関連性があるかもしれない。

D8区 D7区同様、佐藤歯科医院の前である。医院建物へのスロープとして、碎石による盛土がみられた地点であり、地表面は他地区に比して高い。

①次面はD7区と同様、地表面から65cmに設定した。1号遺構は国道併行の石列で、2号遺構はそれより南側40cmで併行する石列である。3号遺構はD7①-4 桐木遺構と同一である。桐木の西側には石材が散乱していたが、性格は不明である。

②次面もD7区と同様、地表面から90cmに設定した。1号遺構は皆神石が埋没していた土坑で、2～5号遺構は小穴である。3号遺構のみ柱材らしき加工木材が残存していた。6号遺構は①次面1号遺構の下部であり、D7②-6 石列と同一遺構であり、D4①-3 石列、D5②-1 石組み溝、D6①-2 布堀溝と同一ライン上の遺構と考えられる。地表面から130cmに設定した③次面からは遺構は確認できなかった。

④次面は地表面から175cmに設定した。1号遺構は角材に加工された柱材(02W-050)で、3号遺構とした国道に併行する石列の一つに載せられていた。3号遺構は②次面6号遺構とほぼ同じ位置であるが、60cm程度の明らかな間層を挟んでいる。1号遺構の柱材はD6⑥-3 遺構と同じような在り方であるが、関連性については不明である。2号遺構は直径30cmの丸太加工木材である。これは②次面より掘り込まれていた土坑に高さ70cmほどが残存していたもので、電信柱のようなものであろう。地表面から200cmに設定した⑤次面、230cmに設定した⑥次面からは遺構は確認されていない。

D9・10区 松代郵便局の前であり、堆積土層が安定していない。D10区の地表面から155cmにて、規則的に配列された直径20cmの丸太杭が49本も検出された。したがってこれ以上の堆積土層はカクランだったことが判明した。よってD9区は重機掘削による確認後に調査対象から除外した。

(5) E地区

西木町の、道路北側に位置し、川中島自動車のバス停留所からうるし川までが範囲となる。

E1区 E1・2区は川中島自動車のバス停留所前で、その東側である。コンクリート基礎が一部に残存し、遺構が確認できた範囲は小さい。

①次面は地表面から60cmに設定した。1号遺構は直径85cmの埋められた大桶遺構(02W-110)である。中から多量の動植物遺体が出土し、その内容物については後章に畠山報文を掲載している。基本的に魚介類が多く、調理による加工痕が認められることから残飯を入れていたものと考えられる。このほか石材が散乱しているが性格は不明である。

②次面は地表面から80cmに設定した。1号遺構は①次面の1号遺構と同一である。2号遺構は国道に併行する2本一対の桐木であり、その間隔は約55cmである。①次面の1号遺構によって破壊されている。石材は1個のみが残存していたが、E3②-1 桐木、E4②-1 石組み溝、E5②-1 石組み溝と同一遺構となる可能性が考えられる。このほか原位置を保っているとは考えにくい状況で木槌が出土している。

③次面は地表面より100cmに設定し、1号遺構は①次面の1号遺構である。2号遺構は5個のみの残存であるが石列と考えてよいだろう。地表面より120cmに設定した④次面からは遺構は確認されていない。

E2区 川中島自動車のバス停留所前西側である。

①次面はE1区の②次面とした、地表面より80cmに設定した。E1②-2 桐木と同一遺構と考えられる2本一対の桐木が検出された。石材は桐木の上に残っておらず、その間に散乱していた。地表面から115cmに設定した2次面からは、①次面桐木遺構に関係する縦杭が1本確認されたのみで、他の遺構は確認できなかった。

E3区 園芸店グリーンハウス大丸の店先である。地表面のコンクリート舗装は15cmと厚く、その下層はカクラ

ンが著しい。①次面は石材が散乱していたレベルに設定したが、これもカクランによるものであろう。国道際でコンクリート板による配列を1号遺構としたが、きわめて新しい時期のものであろう。②次面にてE 2②-2 胴木、E 4②-1 石組み溝、E 5②-1 石組み溝と同一と思われる胴木を確認したが、ごく一部のみの残存である。

E 4区 E 4・5区は個人住宅島田邸前の駐車場で、その東側である。

①次面は碎石層除去後の、地表面から50cmの深さに設定した。鍵の手に屈曲した2本一對の塩ビパイプとその掘り方によってL字形にカクランを受けている。それを免れた範囲では石材と焼土が散在していたが、性格は不明である。

②次面は1号遺構とした石組み溝の検出レベルである、地表面から80cmに設定した。石組みの幅は60cmで、北側は2本一對の胴木のうち、北側の胴木に1～2段の石材が積まれている。南側は1本の胴木で、塩ビパイプのカクランによって一部破壊されていた。胴木の幅も60cmであり、それぞれ内側に縦杭が2本ずつ打ち込まれている。おそらくE 1②-2 胴木、E 2②-2 胴木、E 5②-1 石組み溝と同一遺構と考えられる。

③次面は、地表下110cmにて検出した、②次面1号遺構の南側胴木の下層にて検出した石列の下場レベルに設定した。1号遺構としたこの石列は②次面1号遺構とほぼ同じ位置であるが、明らかに間層を挟んでいること、塩ビパイプのカクラン直下であり破壊されていないこと、等から別遺構と考えられる。北側に面をそろえていることから石組み溝となる可能性があり、②次面1号遺構の前身遺構となる可能性が考えられる。

E 5区 E 5区は個人住宅島田邸前駐車場の西側である。

①次面はE 4区と同様、地表面から50cmに設定した。現在の上水道管である黒色塩ビ管の埋設によってカクランを受けており、大型の平石2個が検出されたが、原位置は保っていないものと思われる。

②次面もE 4区と同様、地表面から80cmに設定した。E 4②-1 石組み溝と接続する石組み溝を1号遺構とした。石列の裏込めとしてのぐり石の充填が明瞭に残存していたこと、北側石列の胴木は1本であること以外は、構造的に違いはない。また石組み溝内部には多量の建築部材が廃棄されていた。③次面は解体後の胴木検出レベルに設定したもので、基本的には②次面の地山である。

④次面はE 4区の③次面と同じ、地表面から110cmに設定した。E 4③-1 石列に連続すると思われる石列が2本溝状に配されており、②次面1号遺構の前身遺構と考えられるが、若干主軸位置が南にずれている。

E 6区 衣料品店佐藤呉服店の店先である。

①次面は地表面から80cmに設定した。国道際にはコンクリート基礎が残っており、シャッター用の軸穴が開けられていることから、国道拡幅にともなう現店舗の前身建物に関係するものであろう。1号遺構と名付けたが、きわめて最近と思われる。そのコンクリートを破壊するように、調査区北側に向かって大きくカクランを受けている。下層についてはかろうじて破壊を免れた範囲のみの調査となった。1号遺構の40cm下には長方形板状に加工された石材が同じように配されていた。2号遺構としたこの石列には表面に2本の筋が刻まれていることから、店舗用雨戸樋のある基礎と考えられる。おそらく前述の前身建物の、さらに前身建物であろう。

②次面は、石材散乱状況が看取された、地表面から100cmに設定した。この石材は、E 4②-1・E 5②-1 石組み溝に連続する同一遺構の石材と思われるが、原位置を保っていない。東側では胴木も一部が検出され、1号遺構とした。

③次面は地表面から140cmに設定し、石材5個が検出された下場である。1号遺構としたこの石列は、おそらくE 4③-1 石列、E 5④-1 石組み溝と同一遺構と考えられるが、連続する石材は3個のみであり、確定できる状況ではない。

E 7区 個人住宅桜井邸の前である。E 6区と同様、大幅なカクランを受けている。

①次面は、E 6 ①- 2 石列と同様な石列が検出された下場、地表面から45cmに設定した。2号遺構としたこの石列はE 6 ①- 2 石列よりも厚く、また2本の筋が刻まれていない。また調査区中央やや東よりで軸受とみられる石材が挟まれており、構造的な違いを有している。上層には1号遺構としたコンクリート基礎が一部残存していることから、E 6 区と同様な変遷をたどっているものであろう。

②次面もE 6 区と同様、E 4 ②- 1・E 5 ②- 1・E 6 ②- 1 石列に連続する同一遺構とみられる石材と桐木が確認されたレベルに設定した。1号遺構としたこの石組み溝は、北側では桐木のみ、南側では一部の石材とその上に積まれている石材数個のみである。ただし桐木の幅が60cmであったE 4 区に対し、この調査区では40cmと狭くなっており、同一遺構とみるにはやや不安が残る。③次面は②次面1号遺構の解体レベルである。

④次面は、E 4 ③- 1 石列・E 5 ④- 1 石組み溝・E 6 ③- 1 石列と同一と考えられる、1号遺構とした石列の下場レベルに設定した。南側とみられる石列のみであり、上層からのカクランによって原位置より若干ずれている石材が多い。

(6) F 地区

紺屋町となる、国道北側の個人住宅長尾邸前が範囲である。

F 1 区 長尾邸前の東側である。

①次面は、地表面から60cmの深さで確認した焼土整地層上面にて設定した。1～3号遺構は方形区画となる布堀溝である。1号遺構は南側、2号遺構は東側、3号遺構は西側で、1・2号遺構の間隔は5.2mである。それぞれ大型石材を並べ、その上部にはぐり石を充填している。4号遺構は、鍵の手に添うように斜めとなった国際線の石組み溝である。5・6号は欠番で、7号遺構は、E 7 ①- 2 と同様な石材2個が残存していたものである。検出レベルは①次面よりも高く、地表面から20cmが石材上面となり、1次面の遺構ではない。E 7 区と同様新しい建物基礎であろう。8号遺構は1・3号遺構の接合部内側にて確認した火床状遺構であるが、周囲には何も残存しておらず性格は不明である。

②次面は、①次面の焼土整地層を除去したレベル、地表面から75cmにて設定した。したがって時期的には①次面とそう前後しないと思われる。1・2号遺構は、ともに①次面3号遺構に併行する石列で、その間隔は北側の1号遺構で約65cm、南側の2号遺構で約20cmである。雨落ち溝であろうか。3号遺構は、①次面2号遺構の下部石材である。4号遺構は①次面1～3号遺構によって圍繞された内部にて検出した落ち込みである。便宜的に土坑としたが、食膳具などの木製品が多量に出土しており、地山落ち込みへの堆積層の方がイメージに近い。

③次面は、堆積層がグライ化する、地表面より90cmに設定した。1号遺構は②次面4号遺構の下層である。2・3号は欠番で、4号遺構は①次面4号遺構の下層石組みである。5号遺構は礎石列とした。F 2 区②次面と連続する間隔をもつと思われるもので、調査区内では1.8m間隔で土坑や、土坑に埋没した大型石材が検出されている。6号遺構は土坑である。

④次面は地表下130cmにて検出された石列下場に設定した。1号遺構としたこの石列は、調査区中央で南北方向に配されている。2号遺構は調査区西端で検出した石列である。南北方向にはほぼ90cm間隔で配されている。3・4号遺構は柱穴土坑であるが、規則性は不明である。直径10cmの加工された柱材が残存していた。

F 2 区 長尾邸前の西側である。

①次面はF 1 区と同様、地表面から60cmに設定した。不整形で大規模なカクランが数ヶ所に看取され、コンクリート片などが混入している。調査はカクランを免れた範囲でおこなった。1号遺構は国際線へ移行する石組み溝であるが、F 1 ①- 4 石組み溝とは主軸が南にずれている。2号遺構は欠番、3～6号遺構は布堀溝である。F 1 ①- 1～3 布堀溝と同一遺構と思われるが、カクランが著しいため石材はほとんど残存していない。7号遺

構は6号遺構にそった東西方向の石列である。8号遺構はその7号遺構にそった小石による石列であり、雨落ち溝であろうか。また調査区南西隅では、E6①-1・E7①-1コンクリート基礎と同様の遺構が残存していた。

②次面もF1区と同様、焼土整地層床面に設定した。1～7号遺構は土坑で、おそらくそれぞれ約1.8mの間隔で配されているものと推測できる。8号遺構は東西方向の石列で、F2①-1・F2③-1石組み溝とほぼ同じ位置であるが、関連性は不明である。9号遺構は調査区西端にて検出した方形石組みで性格は不明である。出土遺物はA7区③次面と共通するものが多く、17世紀末から18世紀初頭の帰属時期となろう。

③次面もF1区と同様、堆積層がグライ化するレベルで設定したが、1号遺構とした国際線で併行する石列以外の遺構は確認できなかった。F1区ではこのレベルで1.8m間隔の方形区画土坑を検出しているが、当調査区では②次面となっている。出土遺物も②次面と共通する。

④次面は完全にグライ化した、地表面から140cmに設定した。1号遺構は布堀溝で、ぐり石がごく一部で残存していた。2号遺構は③次面1号遺構の残存である。3～7号遺構は4.6m四方の方形区画となる土坑である。出土遺物は17世紀後半に帰属するものが主である。下層確認として、地表面より160cmに設定した⑤次面からは遺構は確認できなかった。

3 出土遺物の概要

平成13・14年度に出土した遺物は、さまざまな材質・種類にわたっており、その機能や名称を判断することはきわめて困難なものが多い。したがって、煩雑を承知のうえで遺物取上げ台帳を観察表としてそのまま掲載した。整理業務委託した陶磁器については、実測遺物と未実測遺物とに分けて観察表を作成している。陶磁器観察表の種別欄には材質別に、1. 土器・土製品、2. 石製品、3. 金属製品、4. 植物製品、5. ガラス製品、6. その他の遺物、に分類した。類別欄には、1. 土器・カワラケ、2. 陶器、3. 半磁器（炆器）、4. 磁器、5. 焼締、6. その他土製品（瓦・土管など）などの別を記した。その他の遺物の観察表には材質欄に、1. 土製品、2. 石製品、3. 鉄製品、4. 銅製品、5. 植物製品、6. ガラス製品、7. 骨角製品、8. その他遺物に分類して表記した。また種別欄には、あくまで整理上便宜的に、金具他・釘・建築他・水道他・農工具・武具他・刀装具・文房具・紡績・祭玩具・食膳具・調理具・履物・日用品・灯火具・銭貨・キセル・人骨・自然系・不明に分類している。以下、出土遺物の概略を系統別に記す。

- ア 土 器 磁器、陶器、半磁器（炆器）、焼締、カワラケ、内耳土器、弥生土器
- イ 土 製 品 瓦、煉瓦、照明用具（灯明皿）、人形、水滴
- ウ 石 製 品 硯、石墨、石臼、砥石、碁石、^{こうがい}筭、紡錘車
- エ 木 製 品 建物部材（せが板・杭・枕木・胴木・柄）
水道関係（木樋・蓋・継ぎ手・分かれ枘・集水枘・桶・井戸枠）
食器関係（漆椀・箸・曲輪・せいろ・木蓋・こね鉢・茶筌・歯ブラシ）
その 他（横櫛・下駄・木刀・人形の頭・キセル羅宇・提灯の把手・印鑑）
- オ 竹 製 品 竹樋・竹かご・火吹き竹・茶筌
- カ 鉄 製 品 武 具（短刀・小刀・石突・目貫・金具）
調 理 具（包丁・火箸・火打ち金）
建 築 ・ 調 度（釘・^{かすがい}鋸・^{やすり}鋏・鑿・鎌）
その 他（把手・柄・釣針・耳搔き・筭）
- キ 銅 製 品 銭 貨（第2表参照）

キ セル (雁首・火皿・

吸口)

服飾・化粧 (毛抜き・

柄鏡^{かんざし}・簪)

建築・調度 (釘・蝶番・

銅線・把手)

刀剣・刀装具 (柄縁^{はばき}・釧・

切羽^{せっぽ}・留具など)

その他 (小十能・筒守・

ガマ口・装飾品・

留具・水滴)

ク 金製品 金箔、装飾品

ケ ガラス製品 ビー玉・おはじき、ビン
(資生堂「神薬」など)

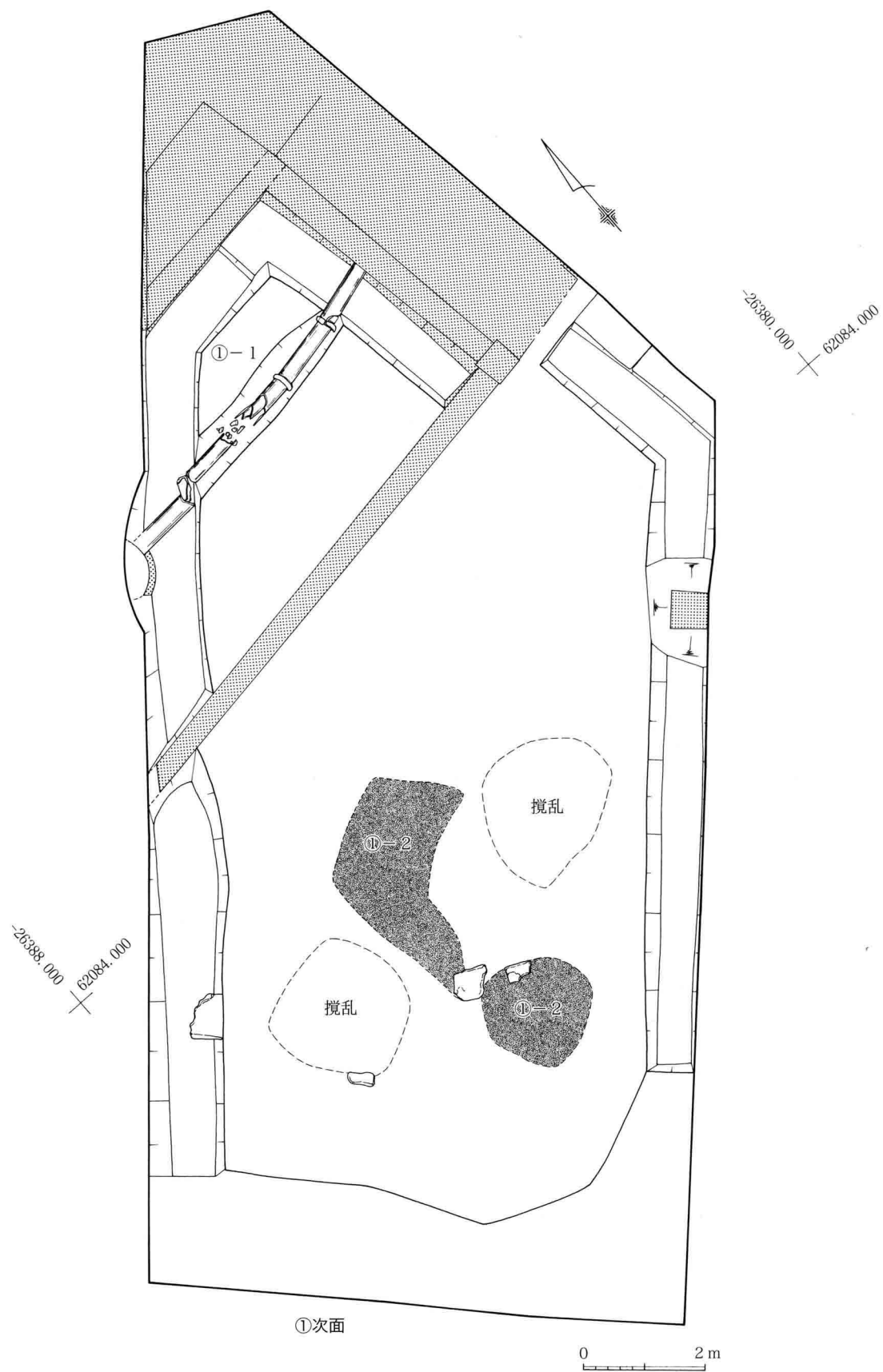
コ 動物製品 鼈甲 (櫛・簪・笄)、基石

サ 動植物遺体 人骨 (幼児)、魚骨、貝殻、
鶏卵、そば殻、胡桃殻

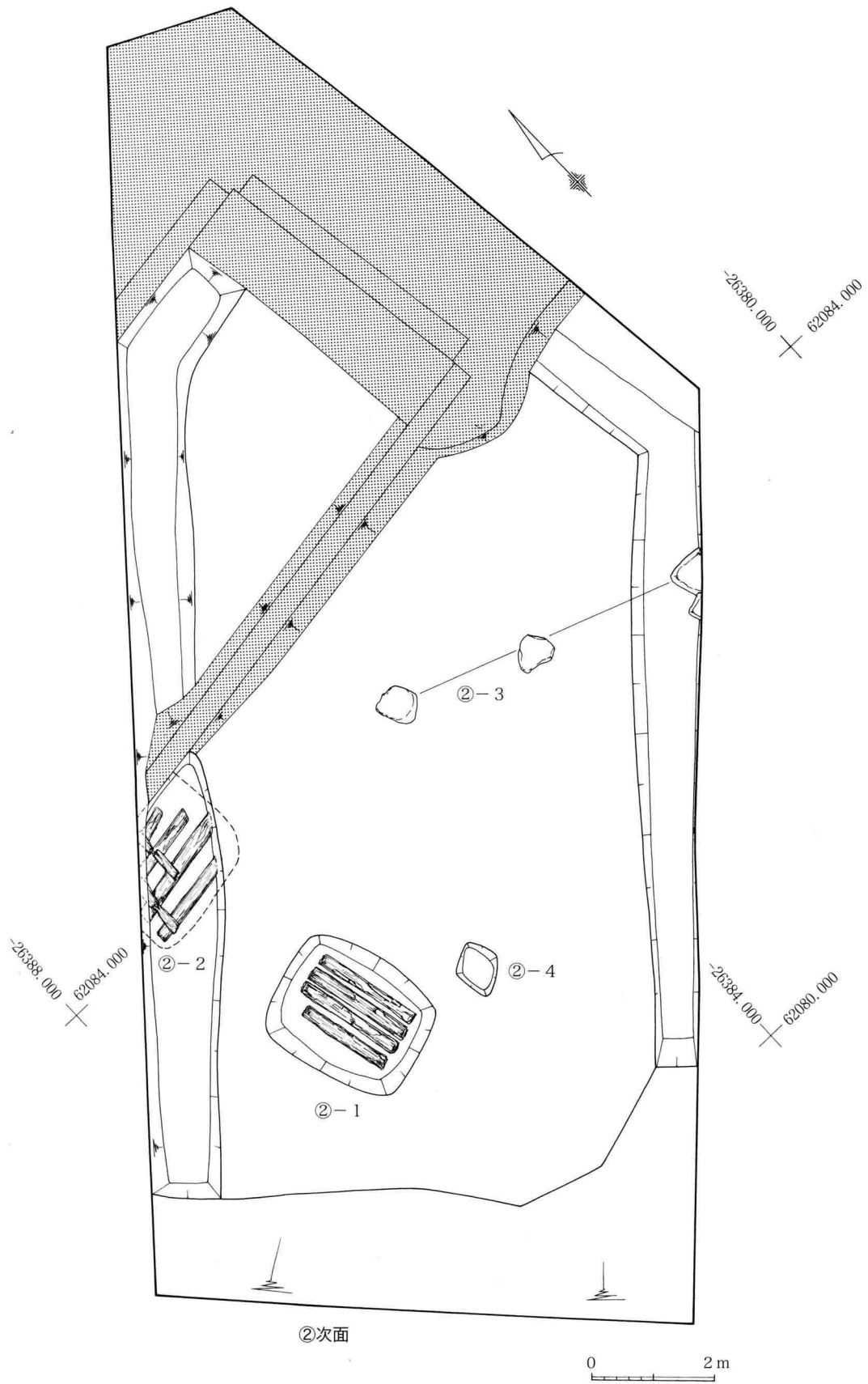
シ 自然遺物 鳥獣骨・鉾物

第2表 松代城下町跡出土銭貨分類表

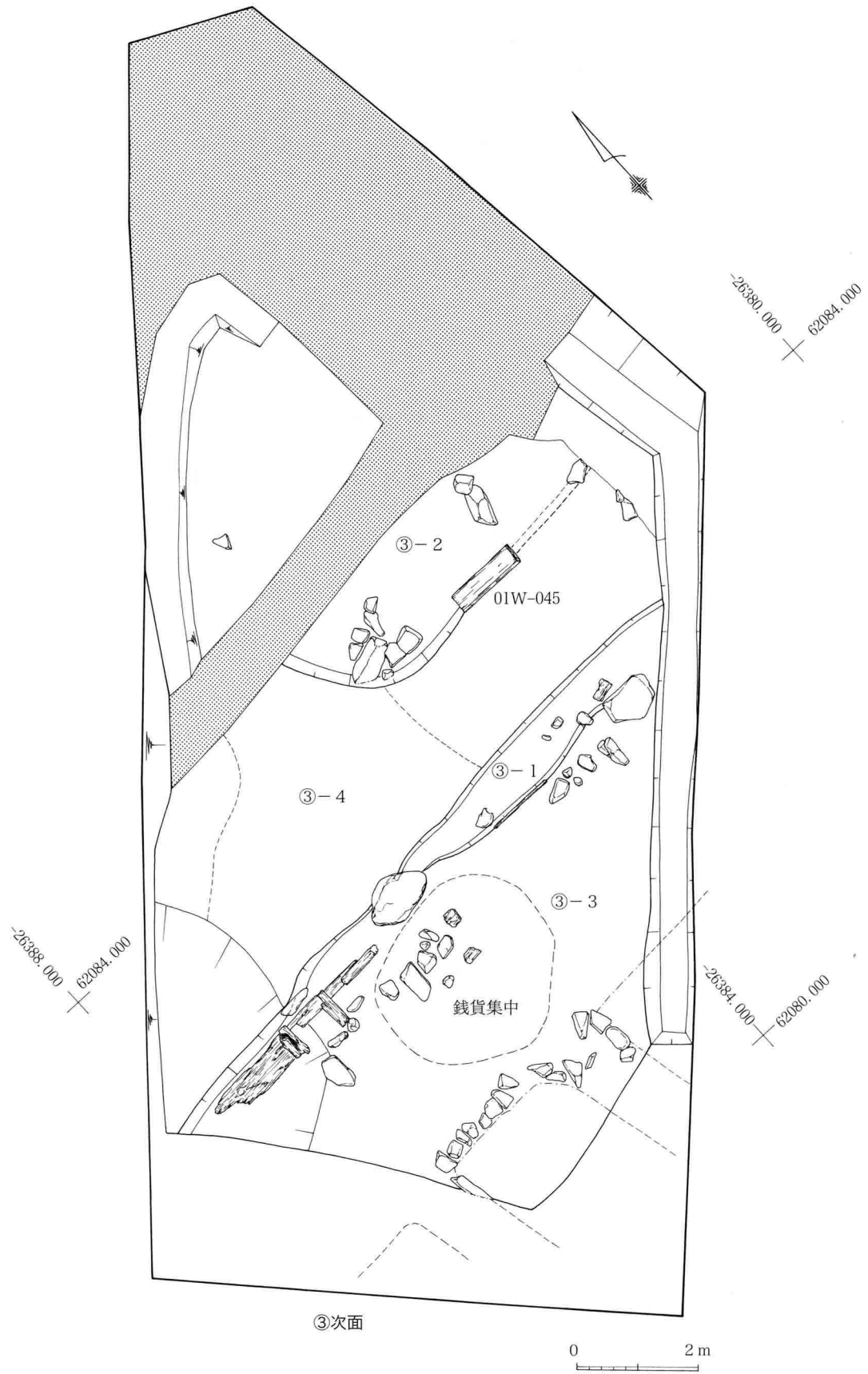
番号	銭名	種類	枚数	初鑄年
1	宋通元宝		1枚	960年
2	皇宗通宝		2枚	1039年
3	治平元宝		2枚	1064年
4	治平通宝		1枚	1064年
5	聖宋元宝		1枚	1101年
6	朝鮮通宝		1枚	1423年
7	洪武通宝		1枚	1580年
8	元祐通宝		1枚	1580年
9	熙寧元宝		2枚	1580年
10	永樂通宝		2枚	1587年
11	紹聖元宝		1枚	1659年
12	古寛永通宝		305枚	1626年
13	古寛永不明銭		5枚	1626年
14	古寛永通宝	鳥越銭	1枚	1656年
15	新寛永銭	鳥屋文	5枚	1668年
16	新寛永銭	鳥屋文・無背	2枚	1668年
17	新寛永銭	正字文	31枚	1668年
18	新寛永銭	正字入文	1枚	1668年
19	新寛永銭	退点文	3枚	1668年
20	新寛永銭	正徳期・背佐	1枚	1714年
21	新寛永銭	細字背元	6枚	1741年
22	新寛永銭	短尾寛・21波	2枚	1768年
23	新寛永銭	正字・11波	23枚	1769年
24	新寛永不明波銭		3枚	1866年
25	天保通宝		5枚	1835年
26	文久永宝		4枚	1863年
27	文久永宝	波銭	4枚	1863年
28	旭日竜大型50銭銀貨	明治3年	1枚	1870年
29	竜1銭銅貨	明治10年	1枚	1873年
30	竜1銭銅貨	明治12年	1枚	1873年
31	竜1銭銅貨	明治15年	1枚	1873年
32	竜1銭銅貨	明治16年	1枚	1873年
33	竜1銭銅貨	明治18年	1枚	1873年
34	竜1銭銅貨	明治20年	1枚	1873年
35	竜1銭銅貨	明治?年	2枚	1873年
36	竜20銭銀貨	明治25年	1枚	1873年
37	竜20銭銀貨	明治37年	1枚	1873年
38	半銭銅貨	明治?年	1枚	1873年
39	菊5銭白銅貨	明治29年	1枚	1889年
40	旭日10銭銀貨	大正4年	1枚	1907年
41	桐1銭青銅貨	大正8年	1枚	1916年
42	桐1銭青銅貨	大正?年	1枚	1916年
43	50銭	大正11年	1枚	?
44	カラス1銭アルミ貨	昭和?年	1枚	1938年
45	富士1銭アルミ貨	昭和16年	1枚	?
46	不明アルミ貨		1枚	?
47	小型50銭黄銅貨	?	1枚	1947年
48	5円黄銅貨 (楷書体)	昭和26年	1枚	1949年
49	5円黄銅貨 (ゴシック体)	昭和44年	1枚	1959年
50	10円青銅貨 (ギザ有)	昭和29年	1枚	1951年
51	その他・判別不能		128枚	
合計枚数			568枚	



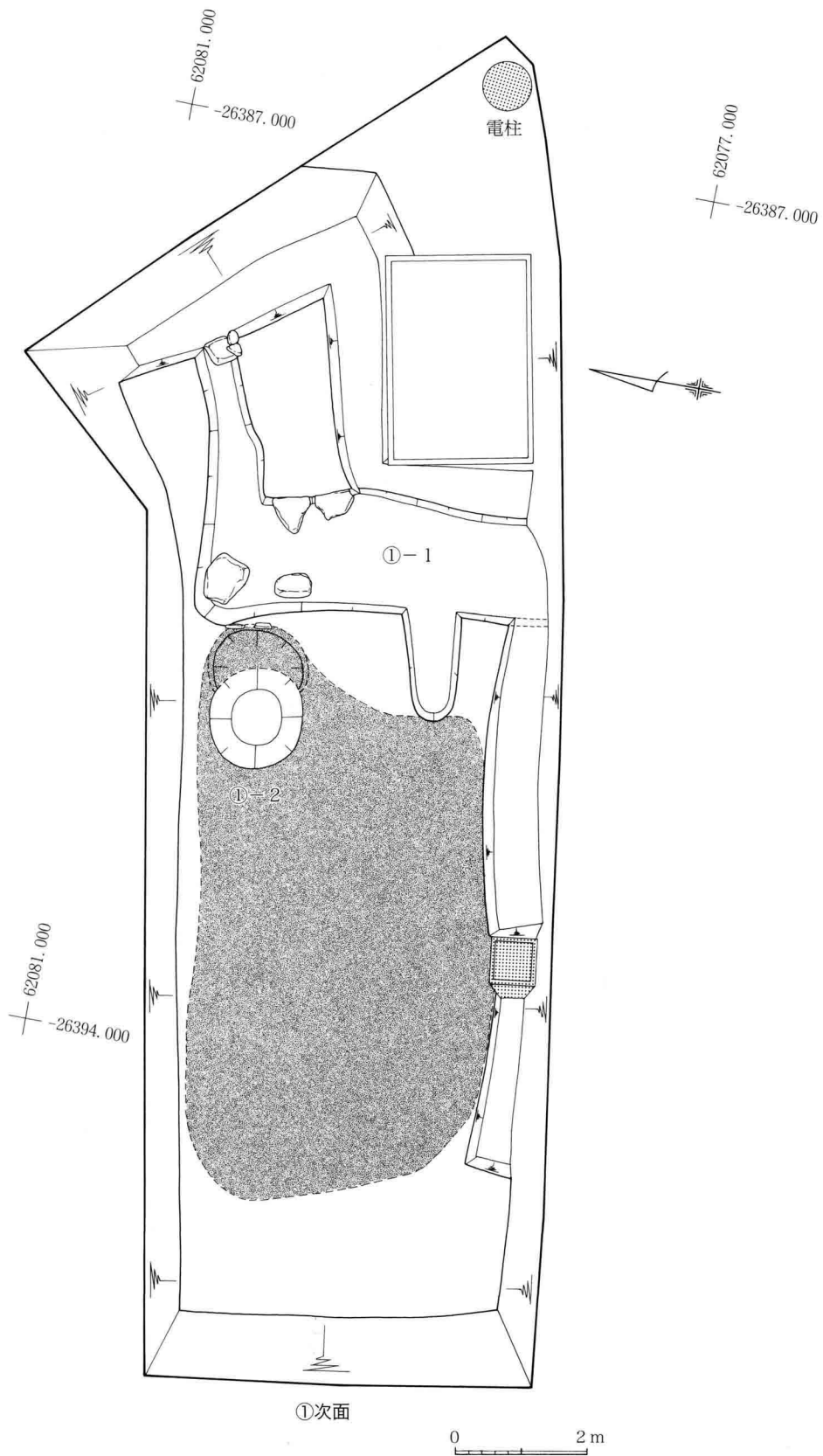
第10図 A 1区①次面遺構全体図 (1/100)



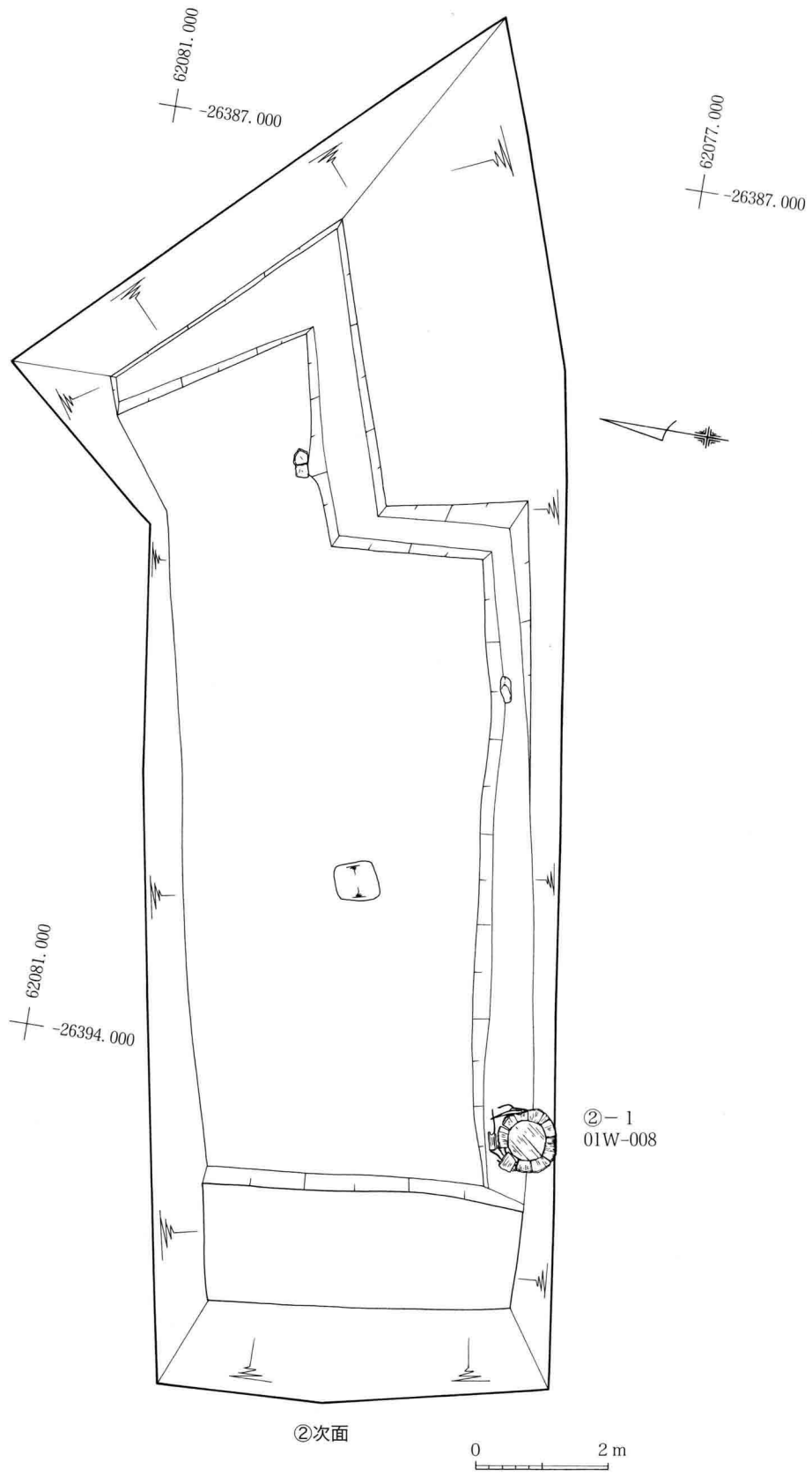
第11図 A1区②次面遺構全体図 (1/100)



第12図 A1区③次面遺構全体図 (1/100)

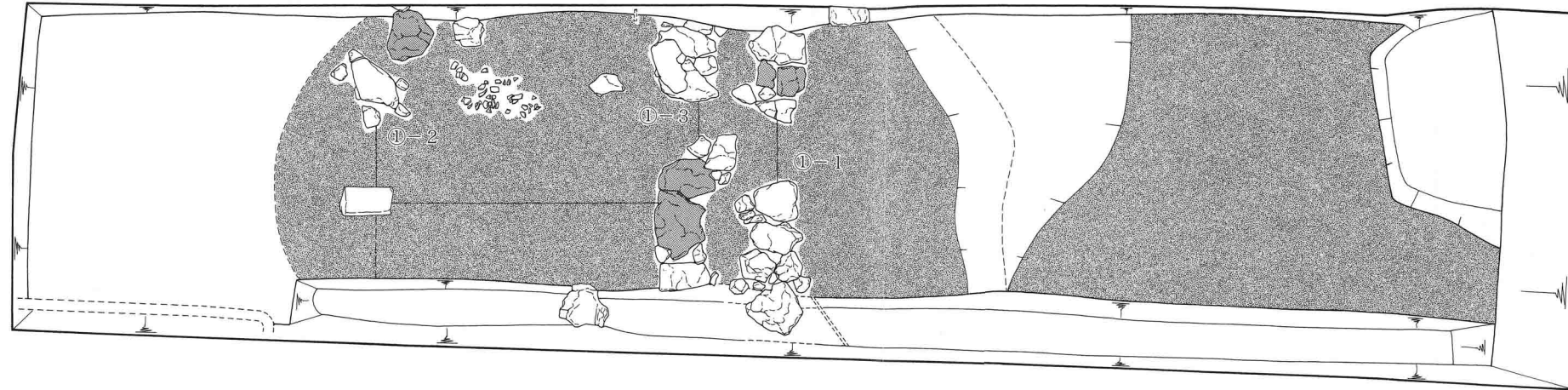


第13図 A 2区①次面遺構全体図 (1/100)



第14图 A 2区②次面遺構全体図 (1/100)

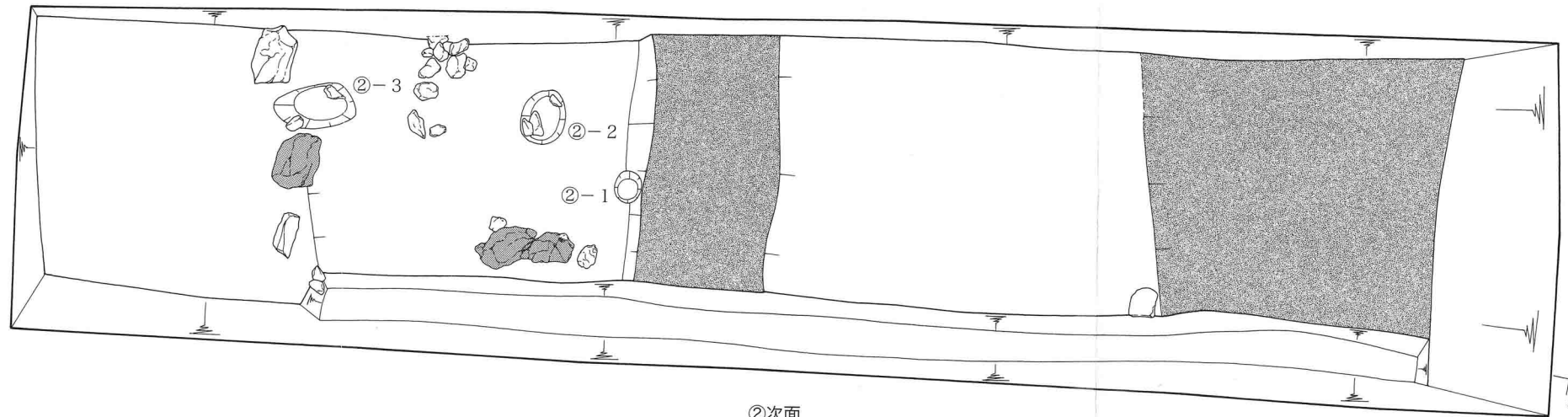
62077.000
-26409.000



①次面

62079.000
-26396.000
62077.000
-26396.000

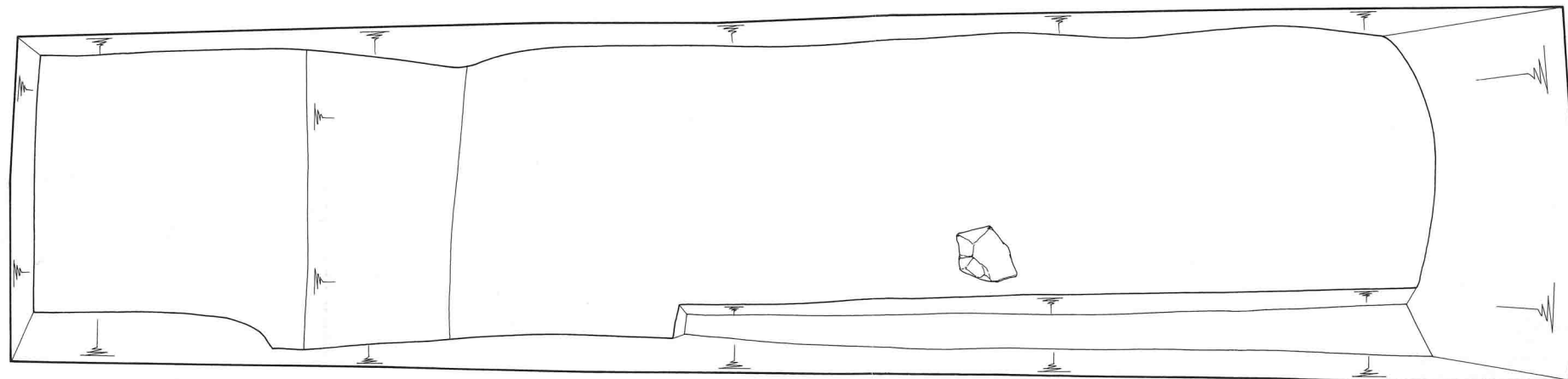
62077.000
-26409.000



②次面

62079.000
-26396.000
62077.000
-26396.000

62077.000
-26409.000

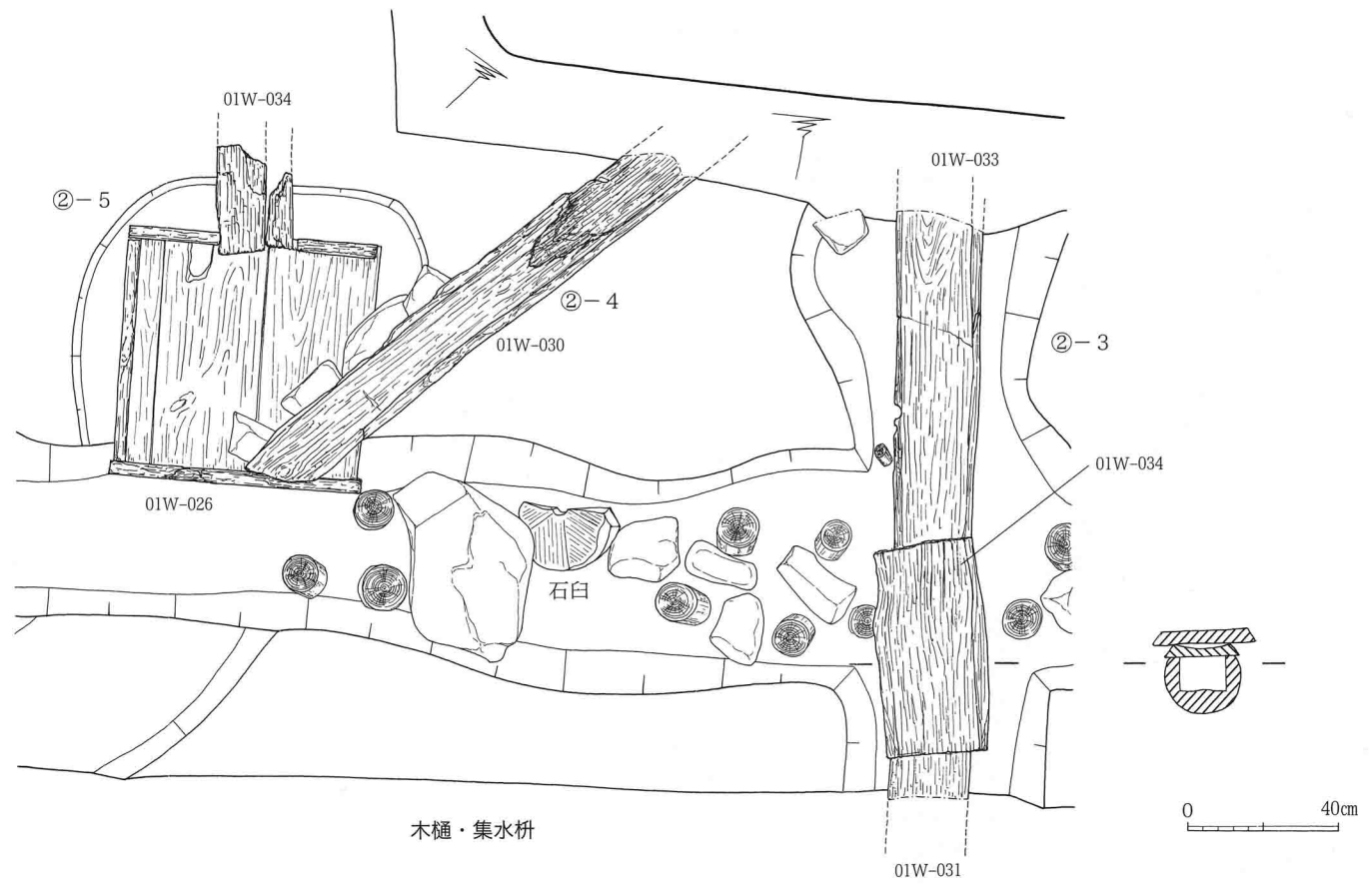
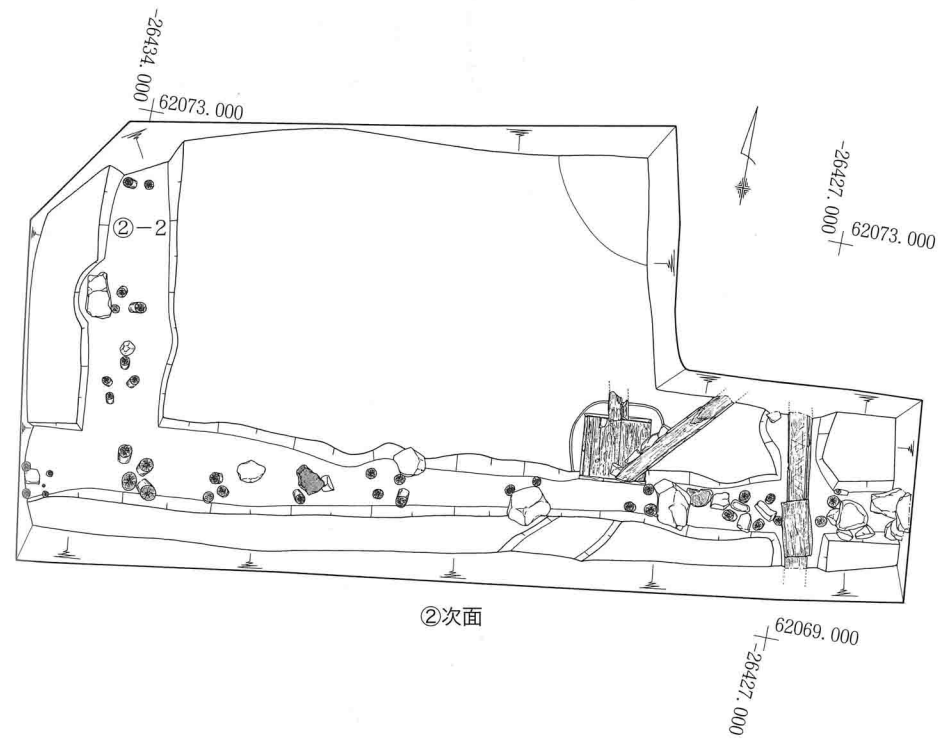
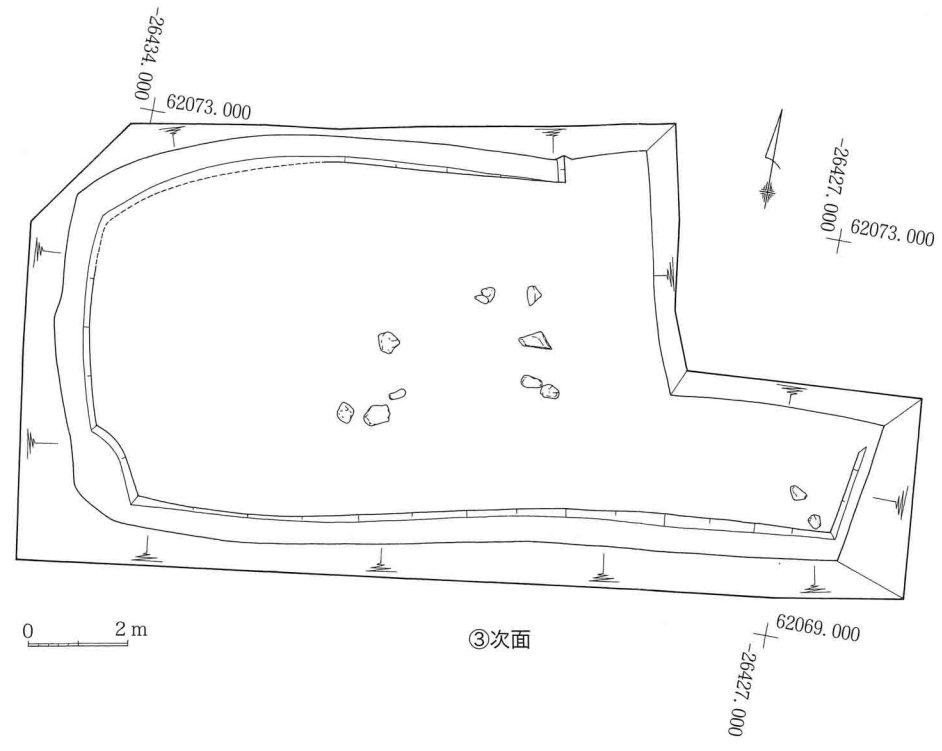
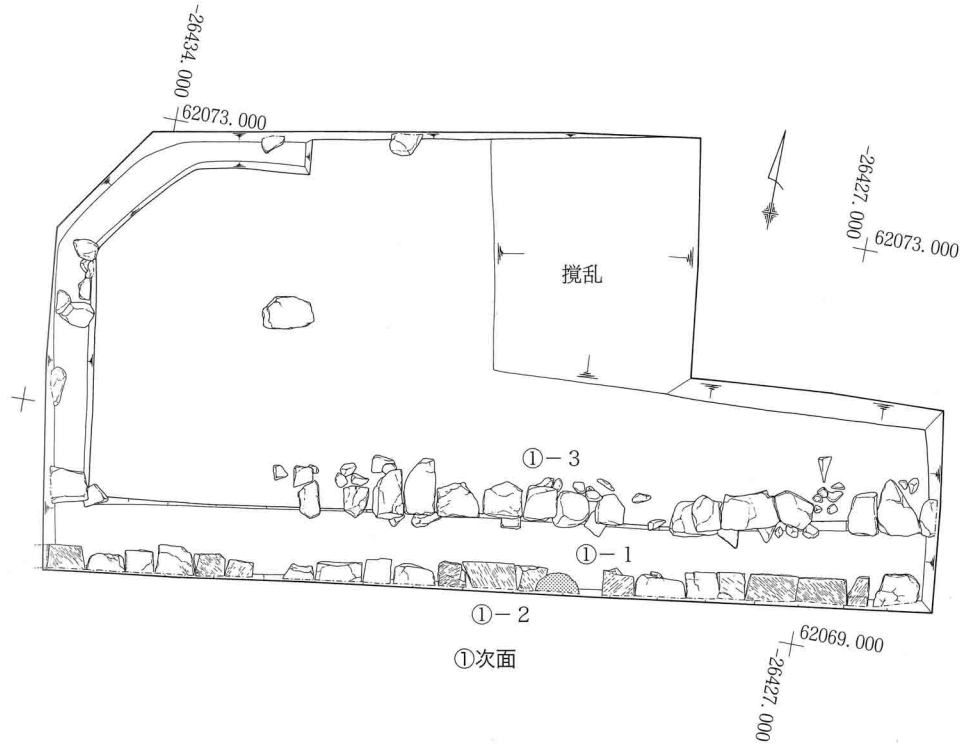


③次面

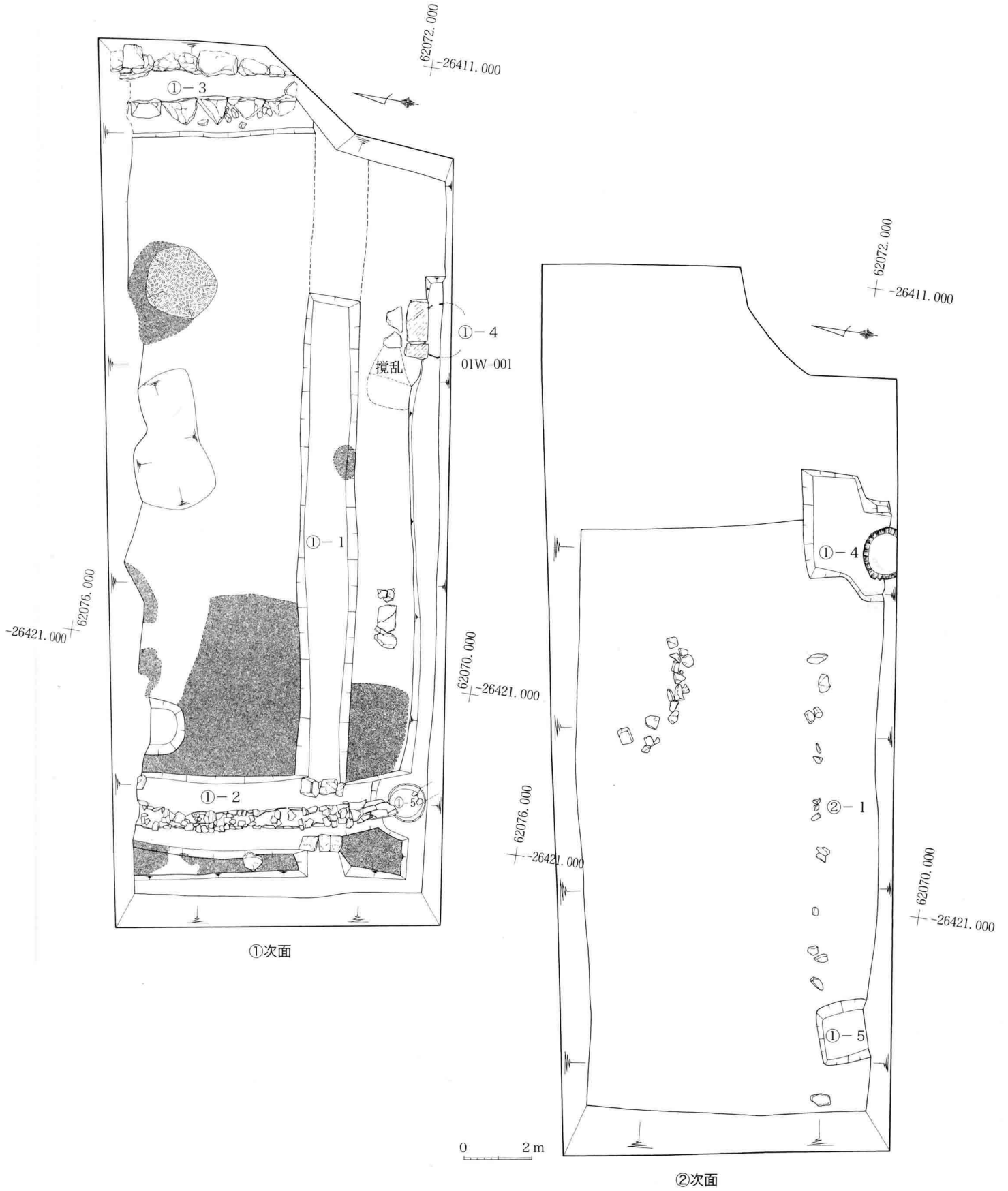
0 2 m

62079.000
-26396.000
62077.000
-26396.000

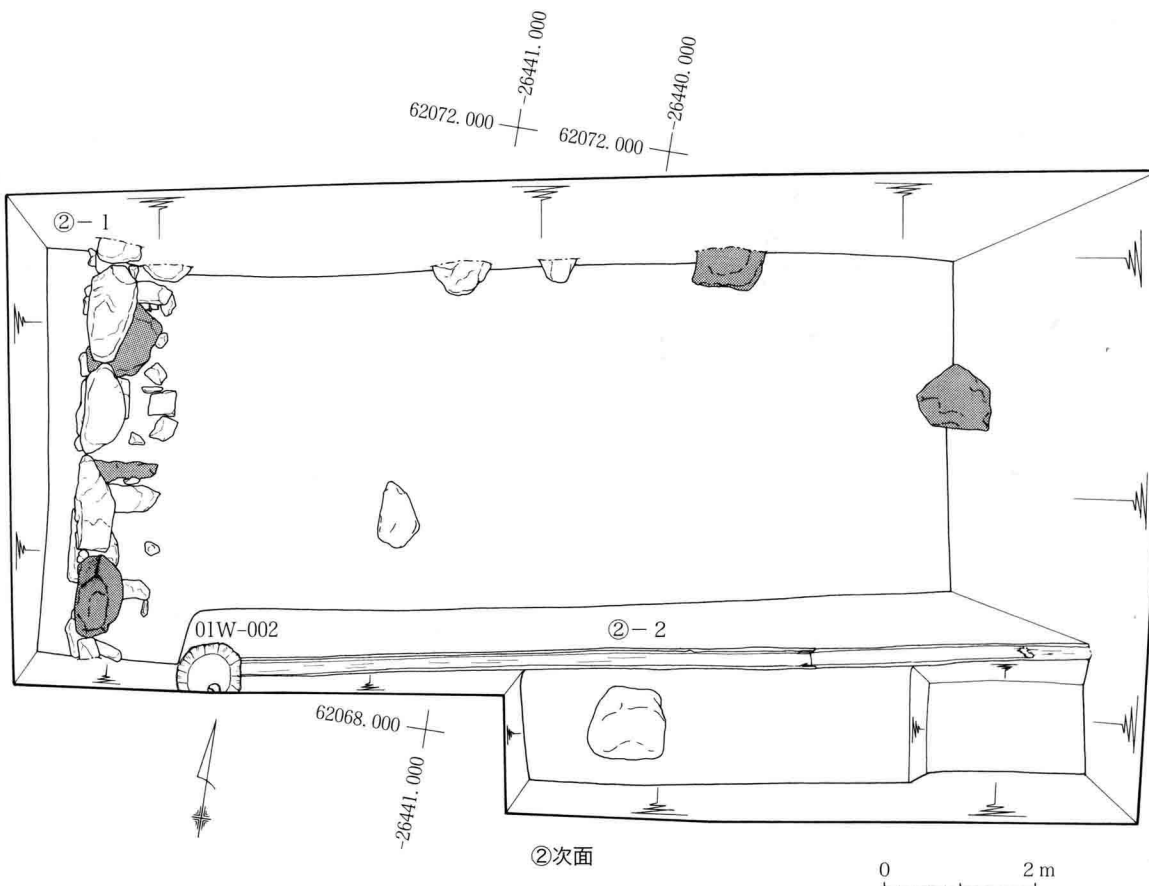
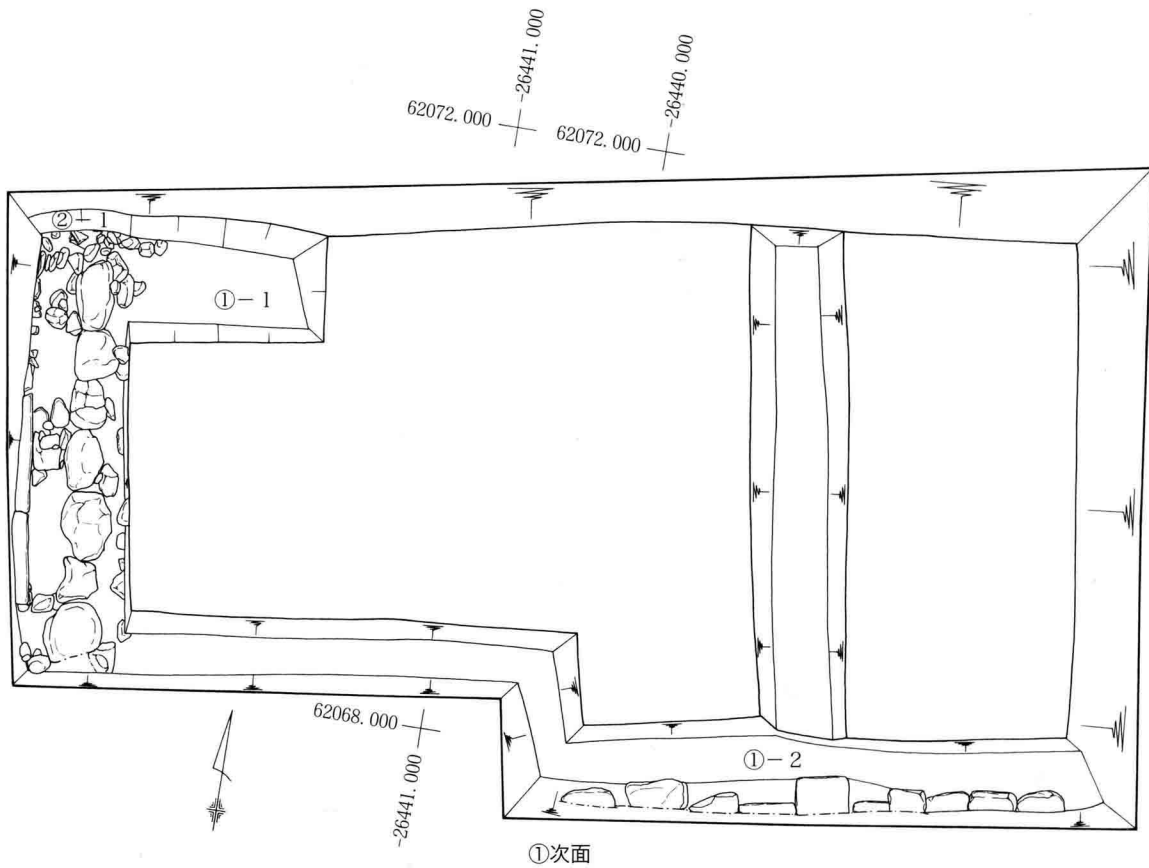
第15図 A3区遺構全体図 (1/100)



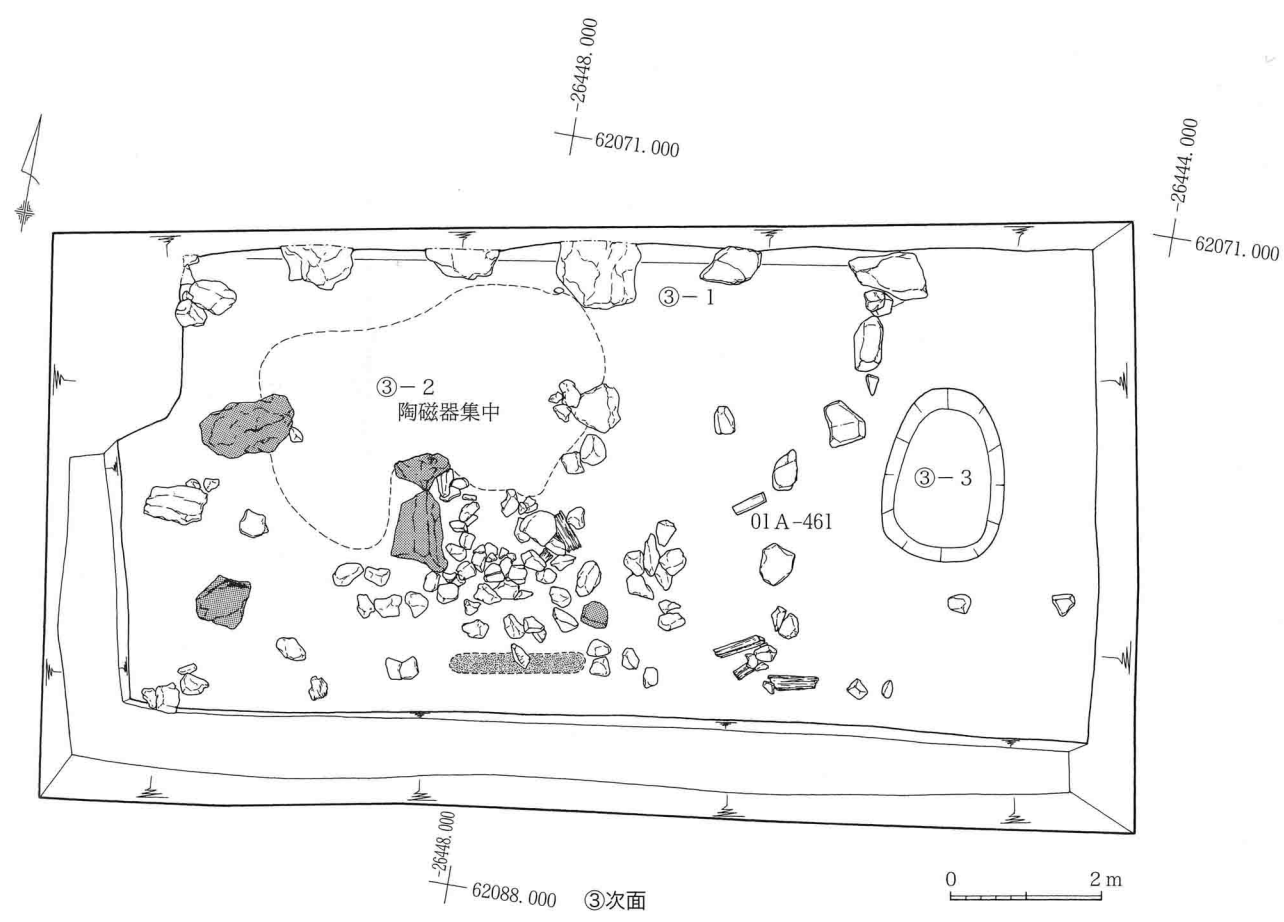
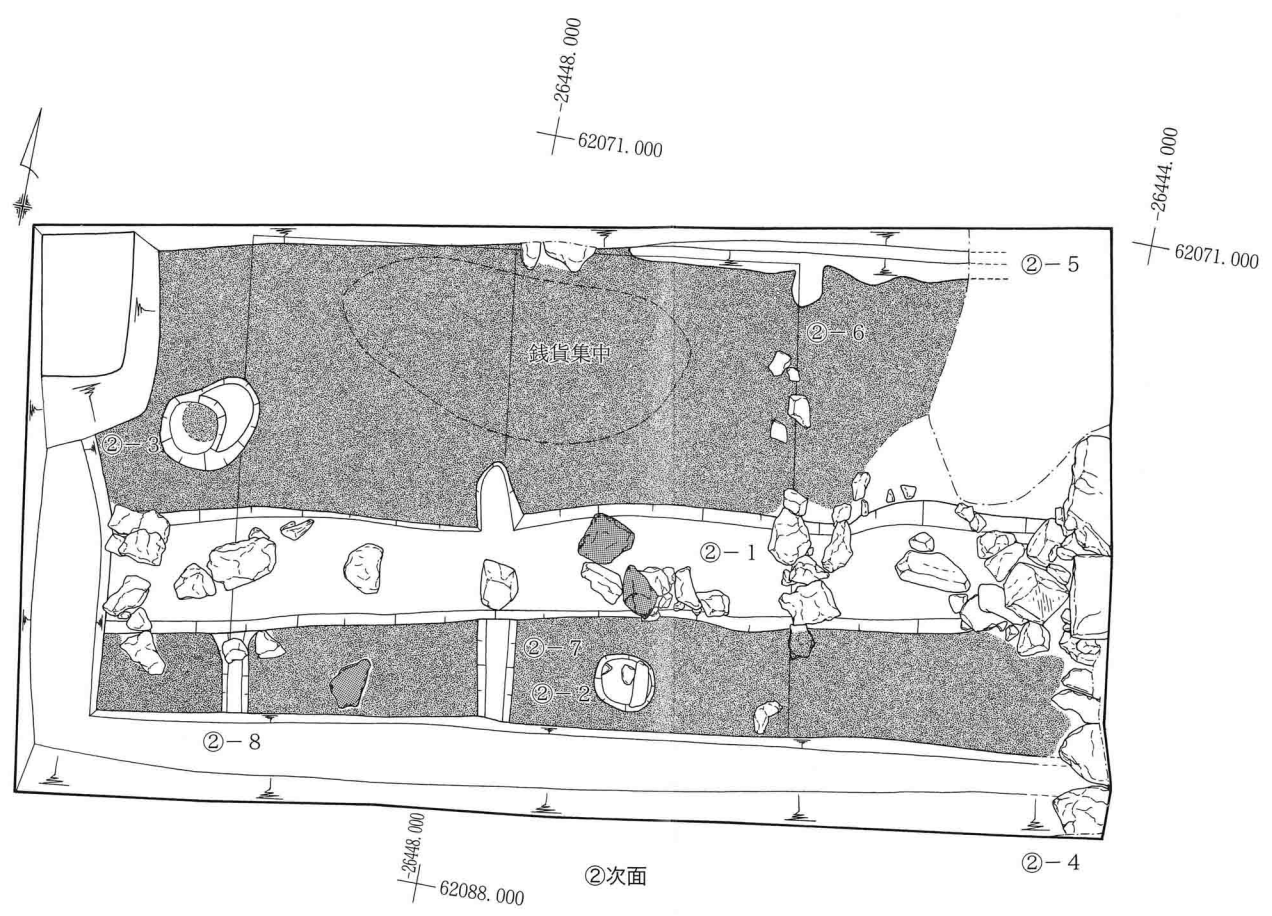
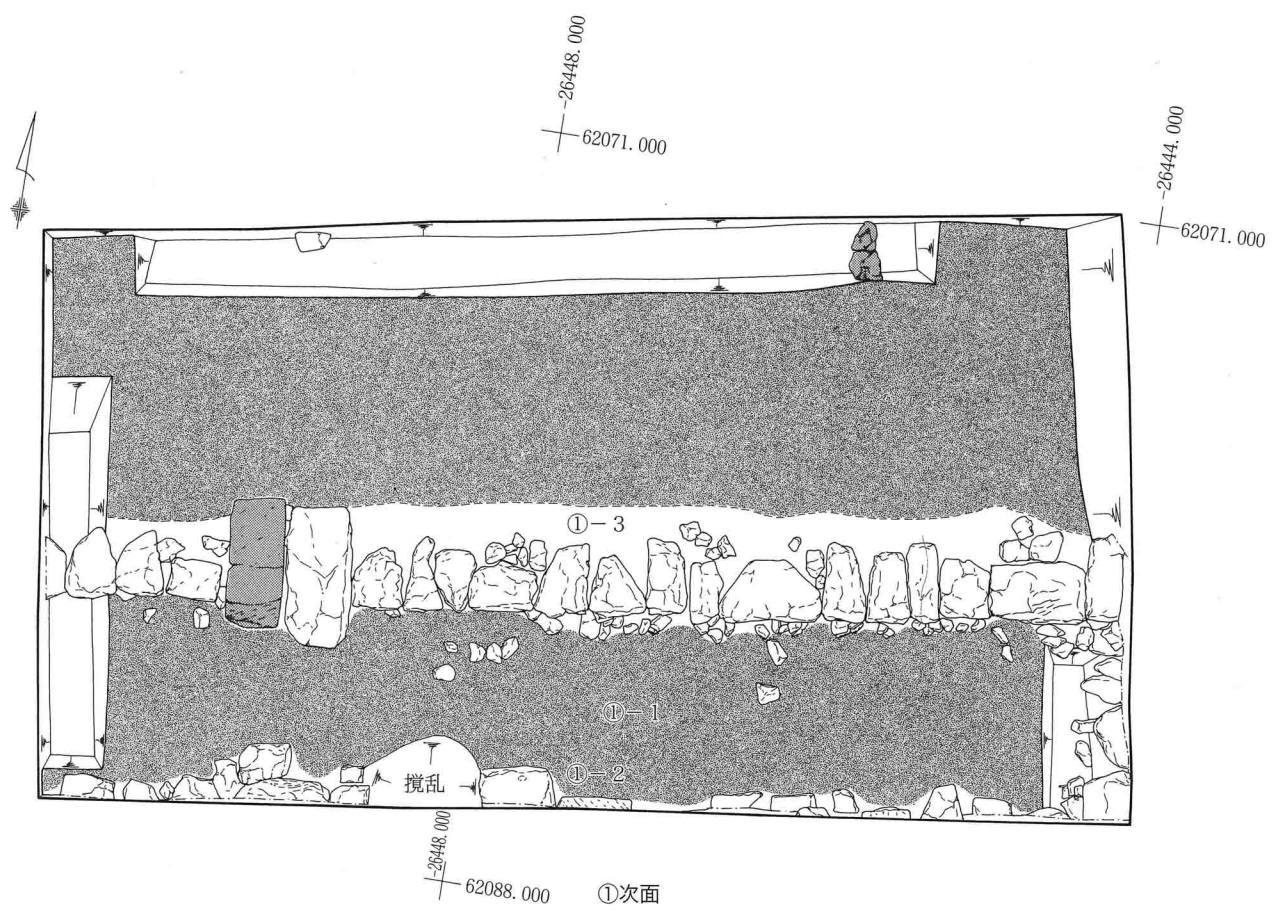
第16図 A5区遺構全体図 (1/150)、②次面木樋・集水枡 (1/20)



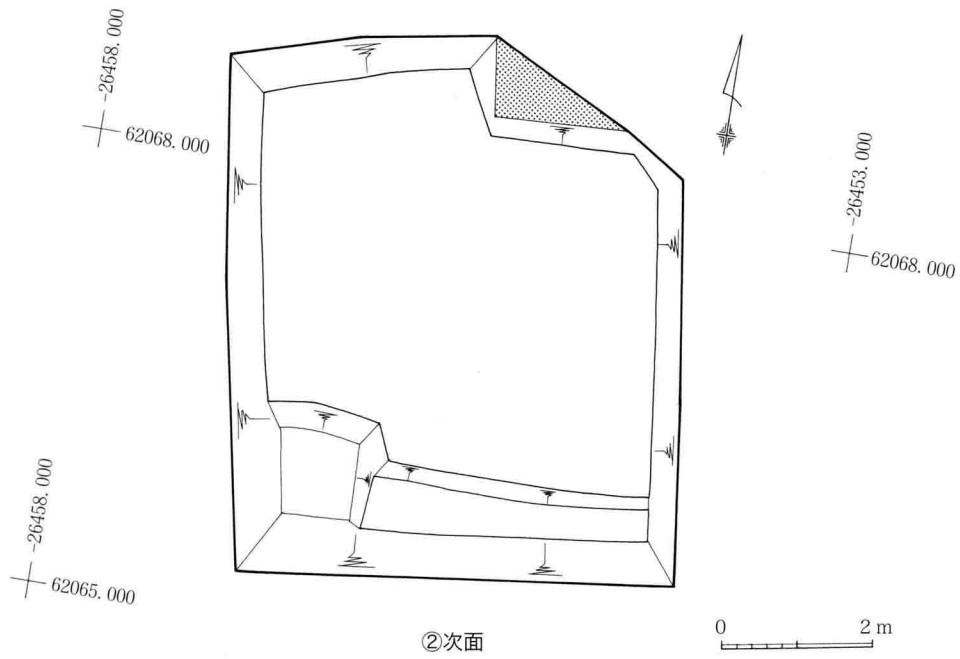
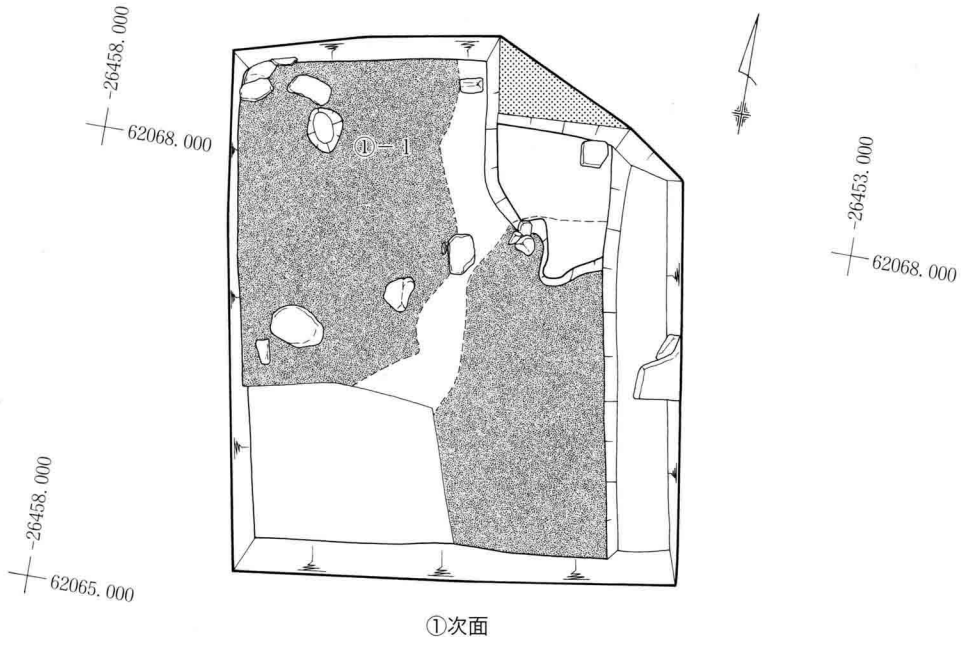
第17图 A4区遺構全体図 (1/150)



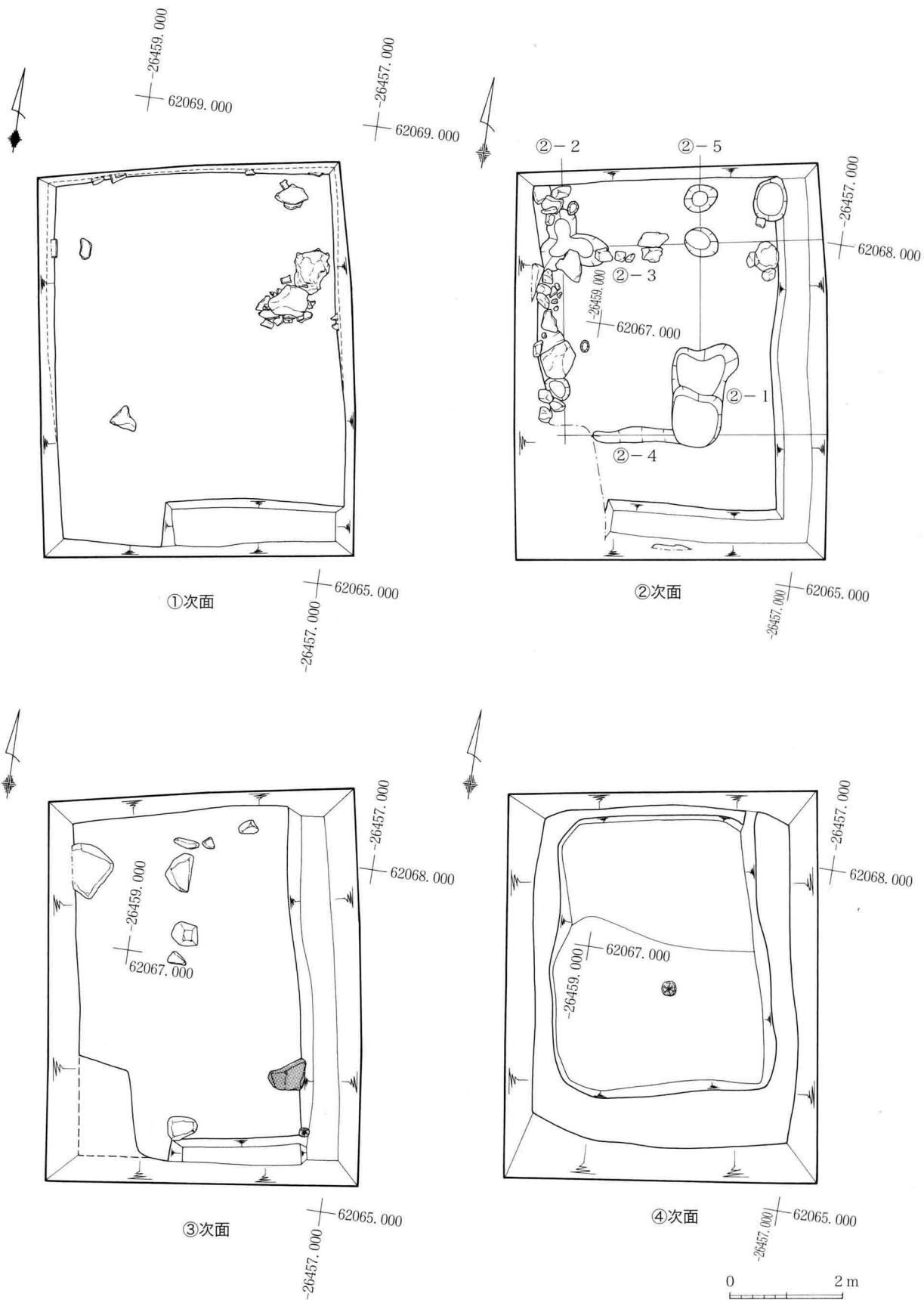
第18图 A 6区遺構全体図 (1/100)



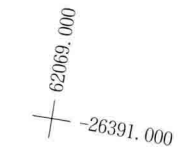
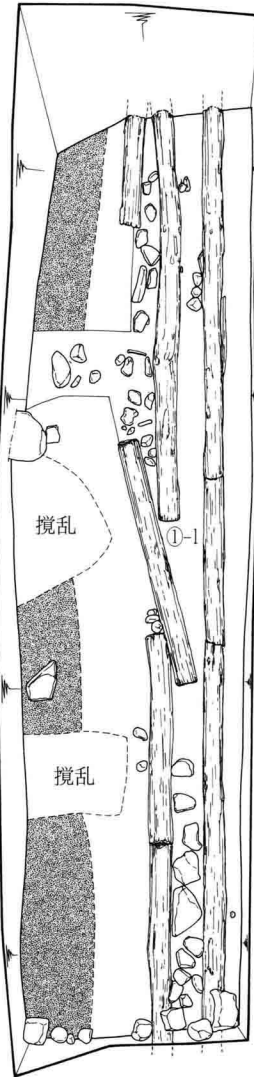
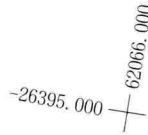
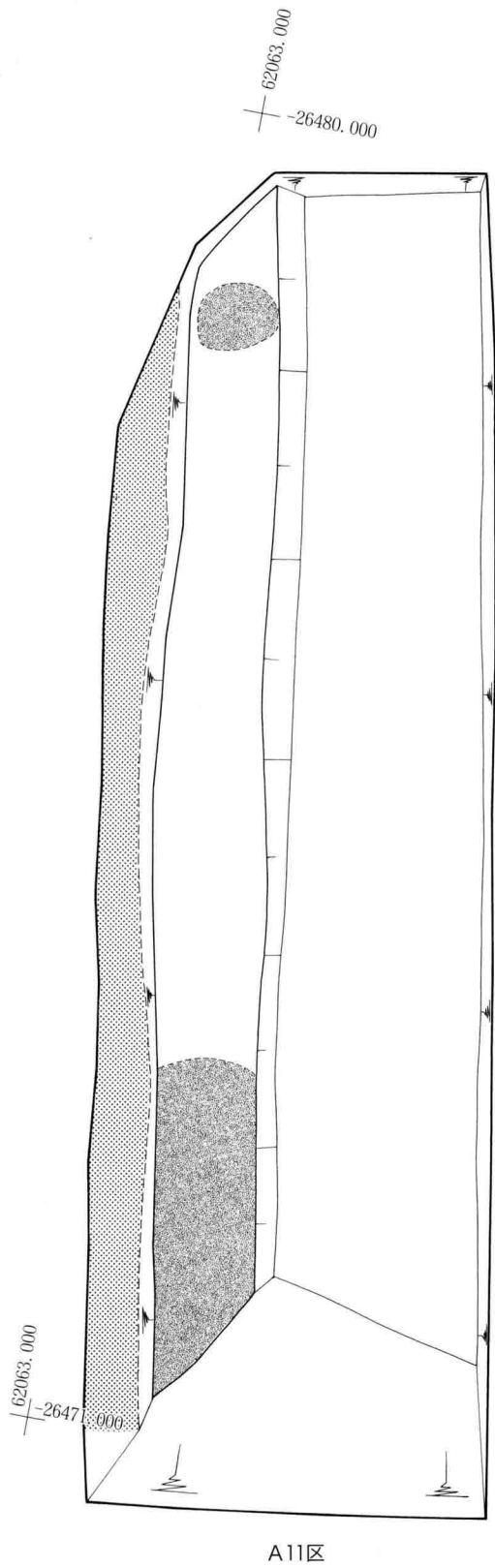
第19图 A7区遺構全体図(1/100)、③次面2号遺構(陶磁器集中、1/20)



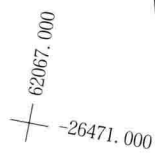
第20図 A 8区遺構全体図 (1/100)



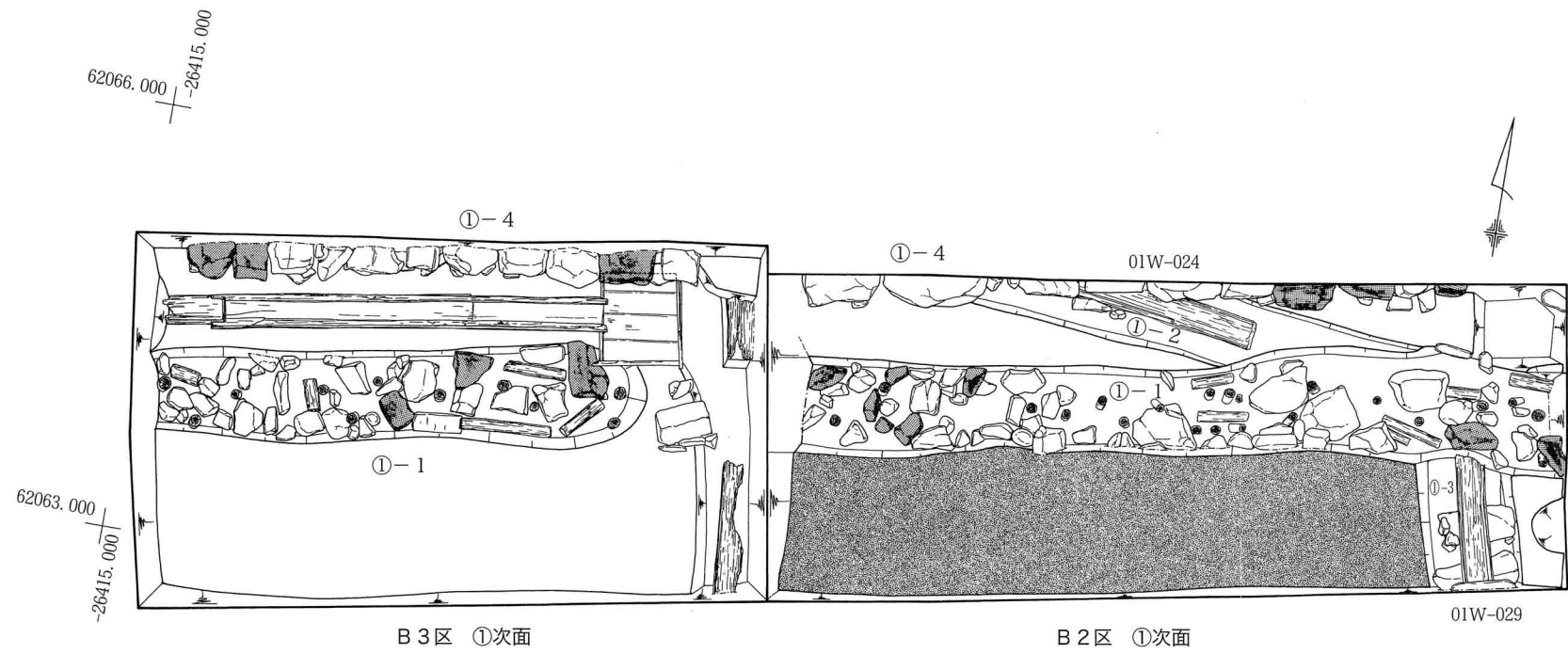
第21图 A 9区遺構全体図 (1/100)



B1区

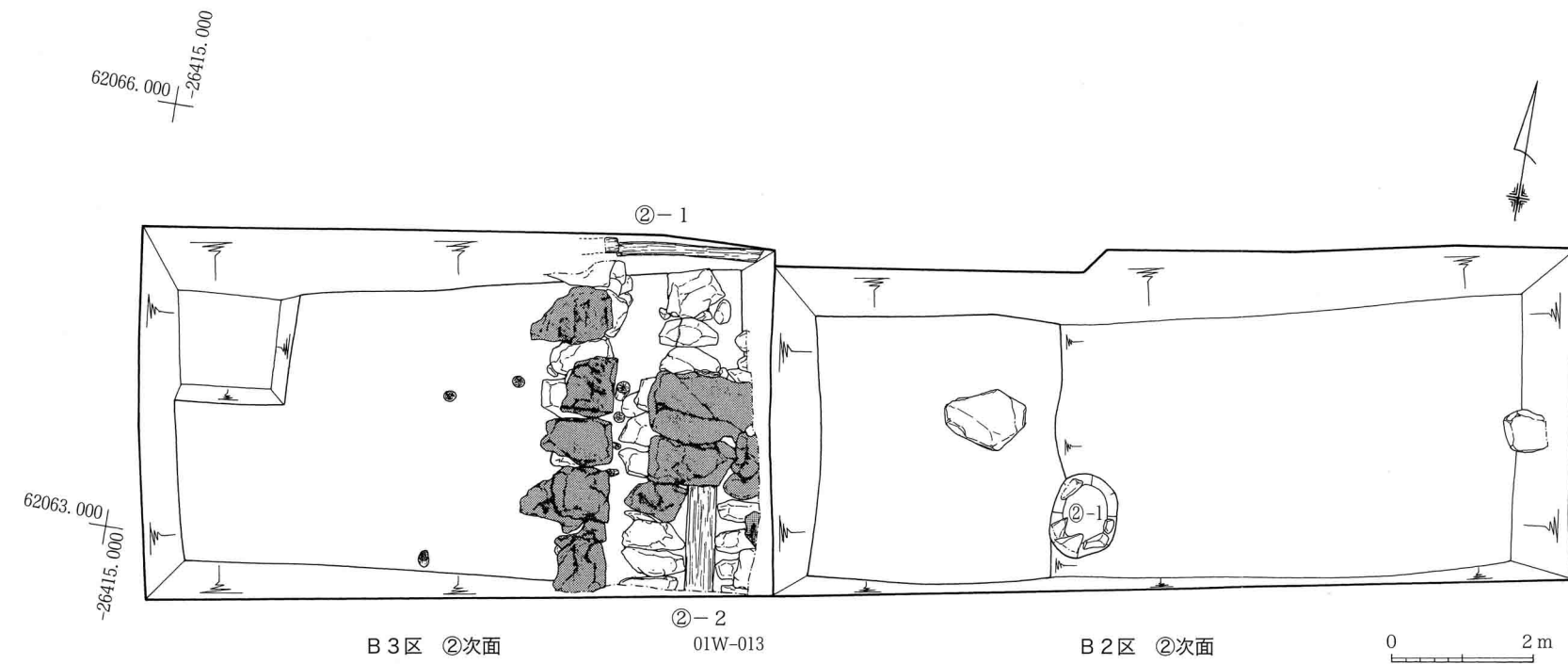


第22图 A11·B1区遺構全体図 (1/100)



B 3区 ①次面

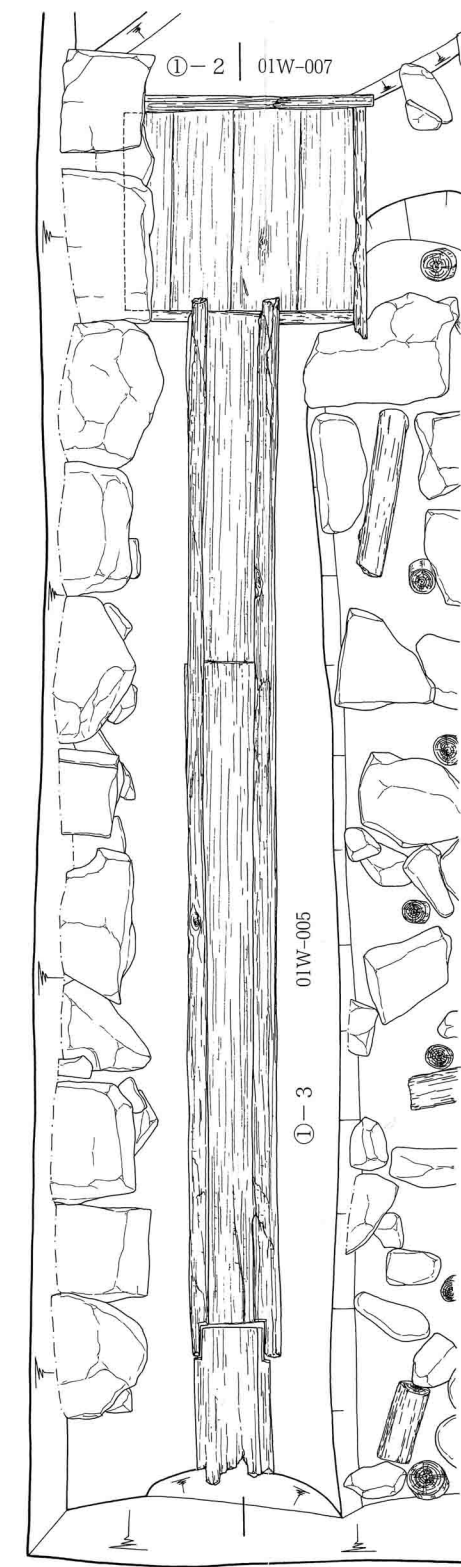
B 2区 ①次面



B 3区 ②次面

B 2区 ②次面

0 2m



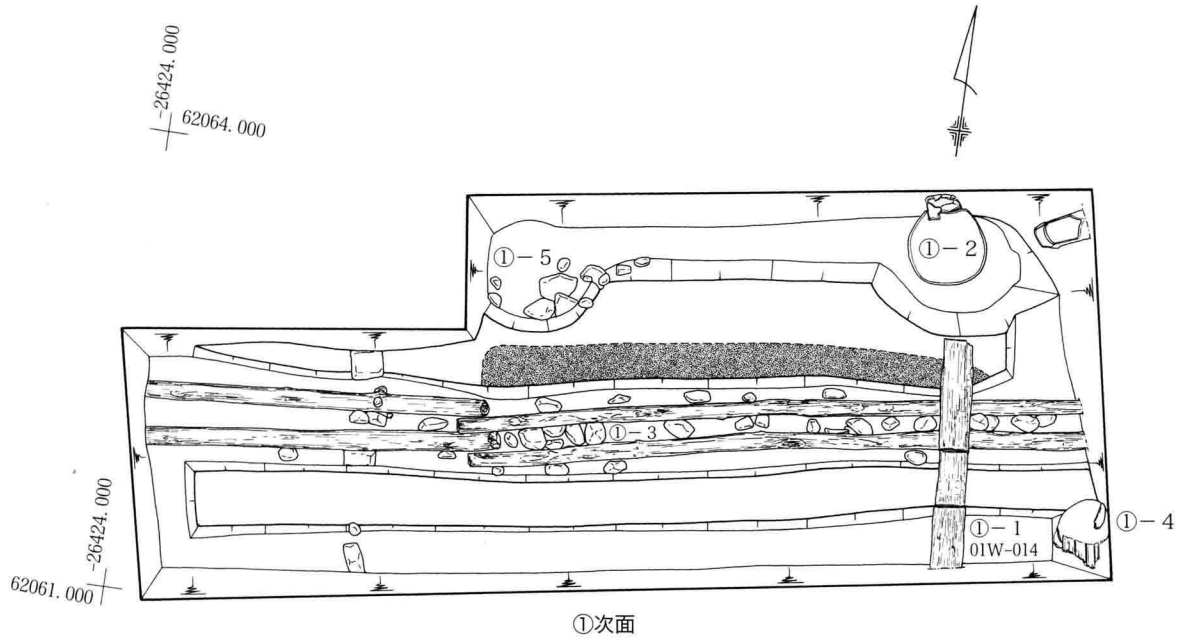
B 3区①次面 2・3号遺構

L = 355.000m

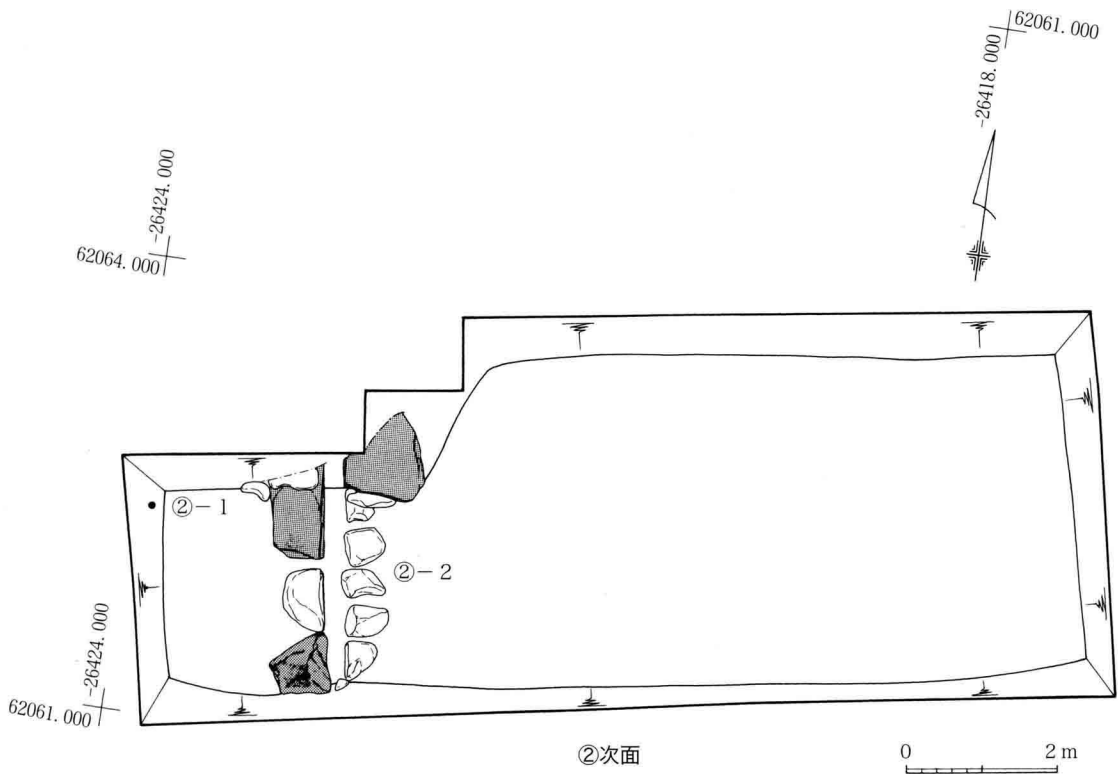
L = 355.000m

0 40cm

第23図 B 2区・B 3区遺構全体図 (1/100)、B 3区①次面木樋・集水枡 (1/20)



①次面

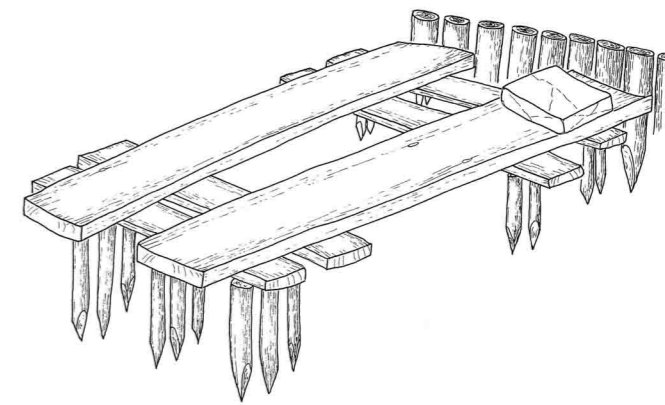
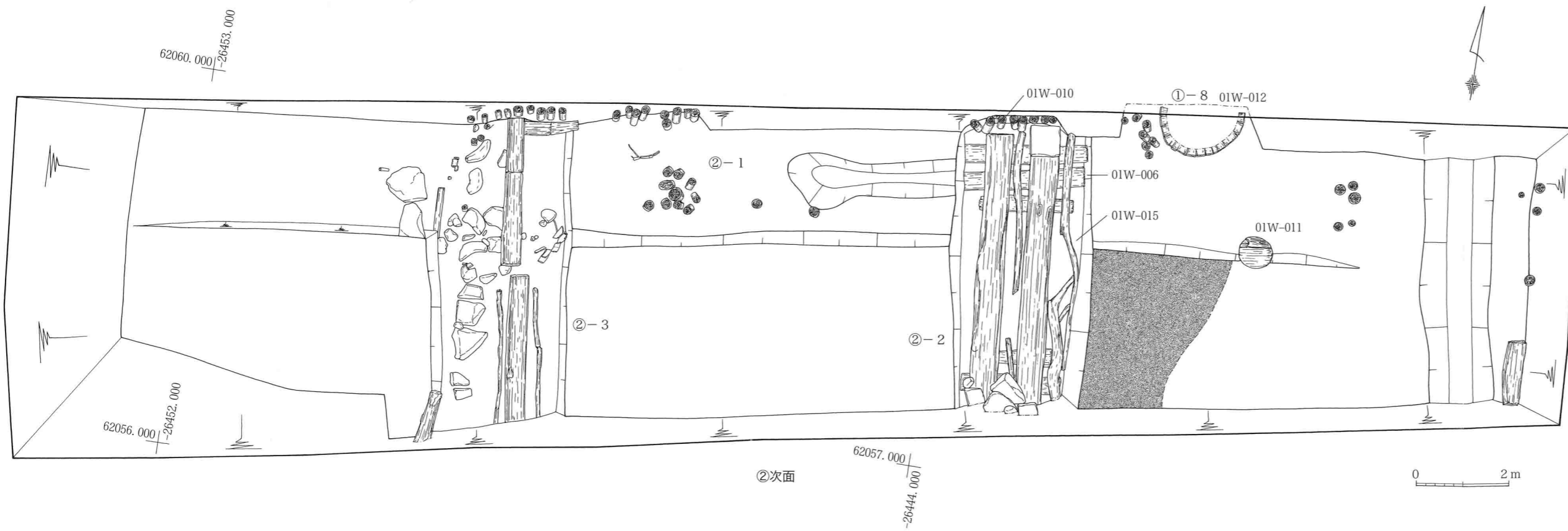
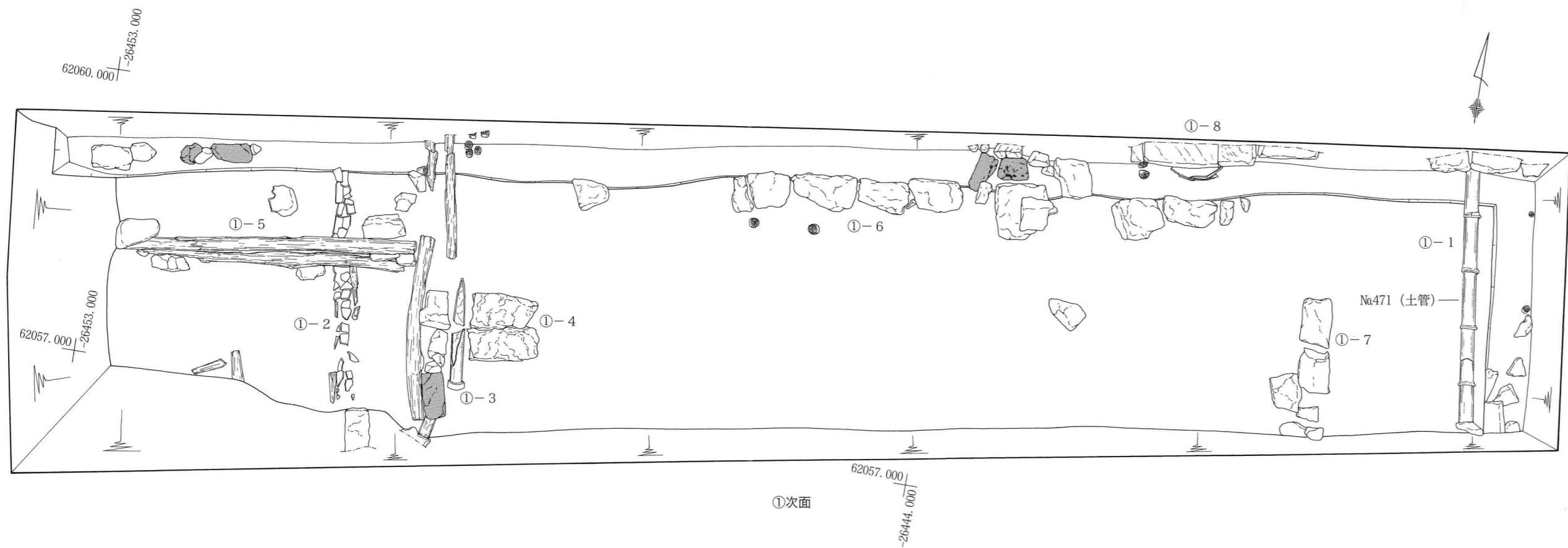


②次面

第24図 B 4区遺構全体図 (1/100)

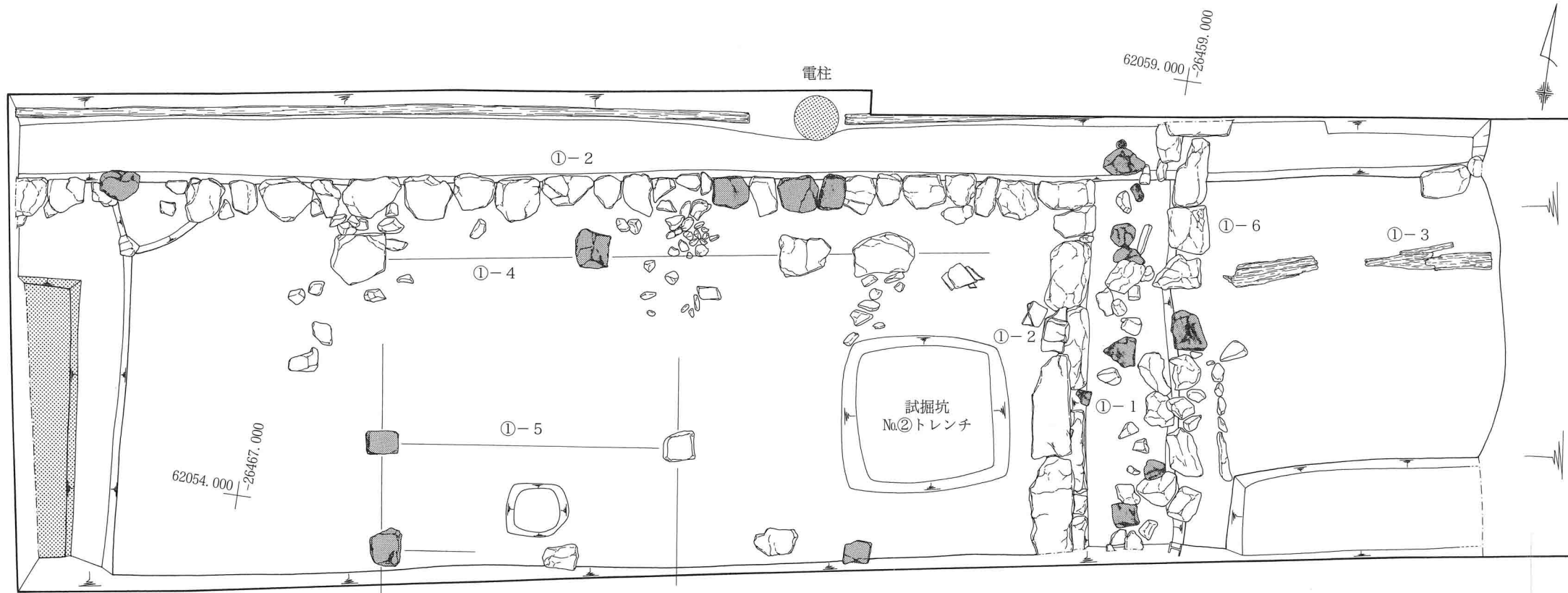


第25图 B 5区遺構全体図 (1/100)

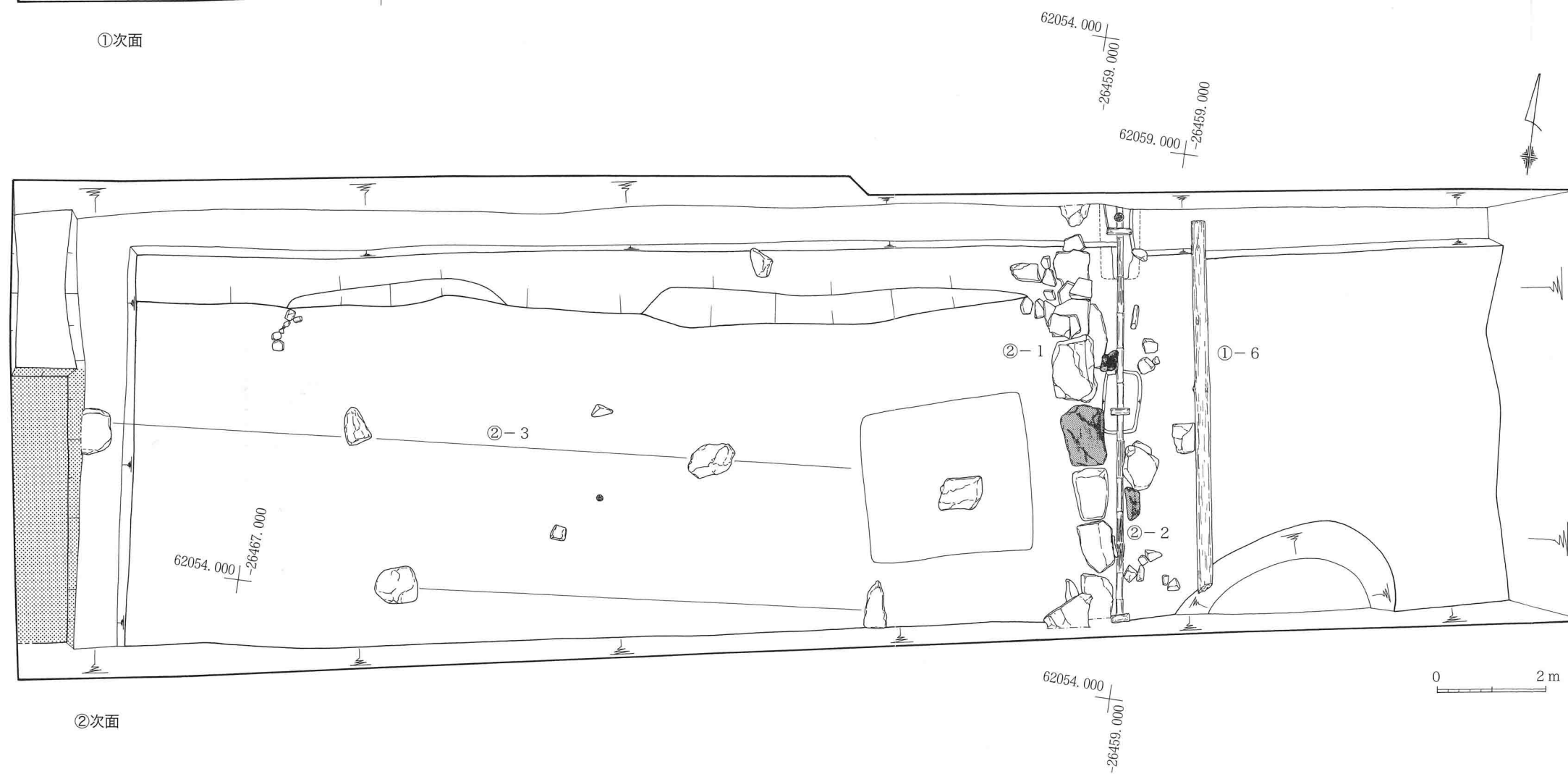


B 6 区②次面 2 号遺構復元イメージ図

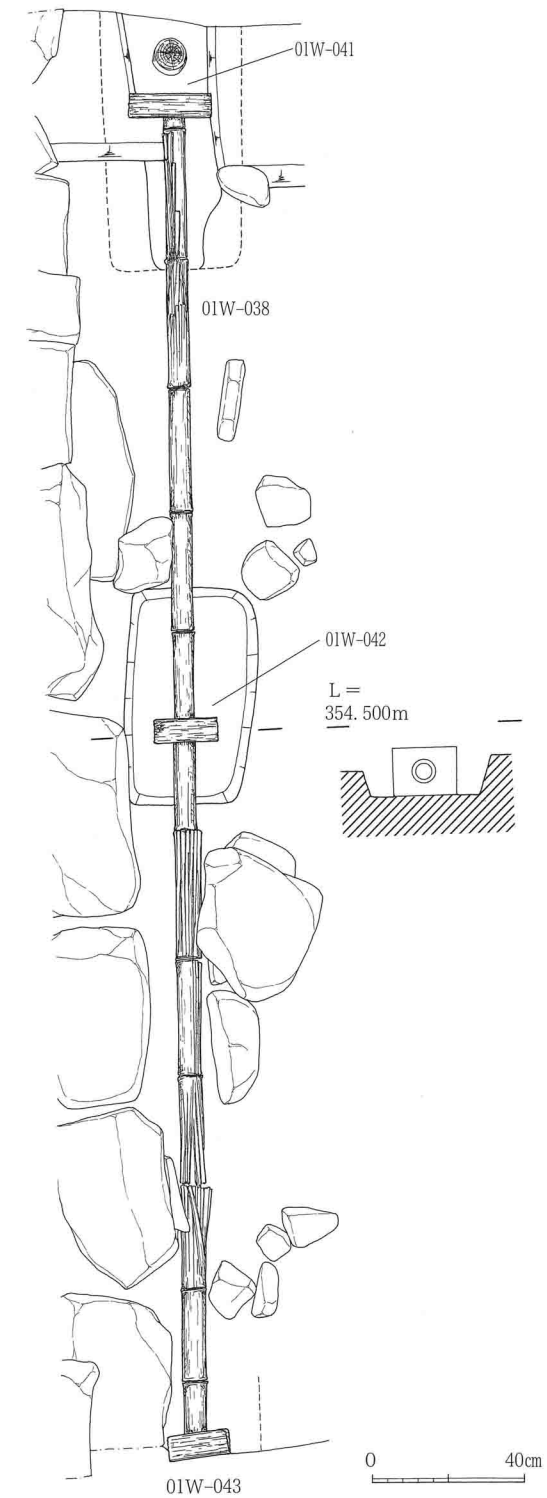
第26図 B 6 区遺構全体図 (1/100)



①次面

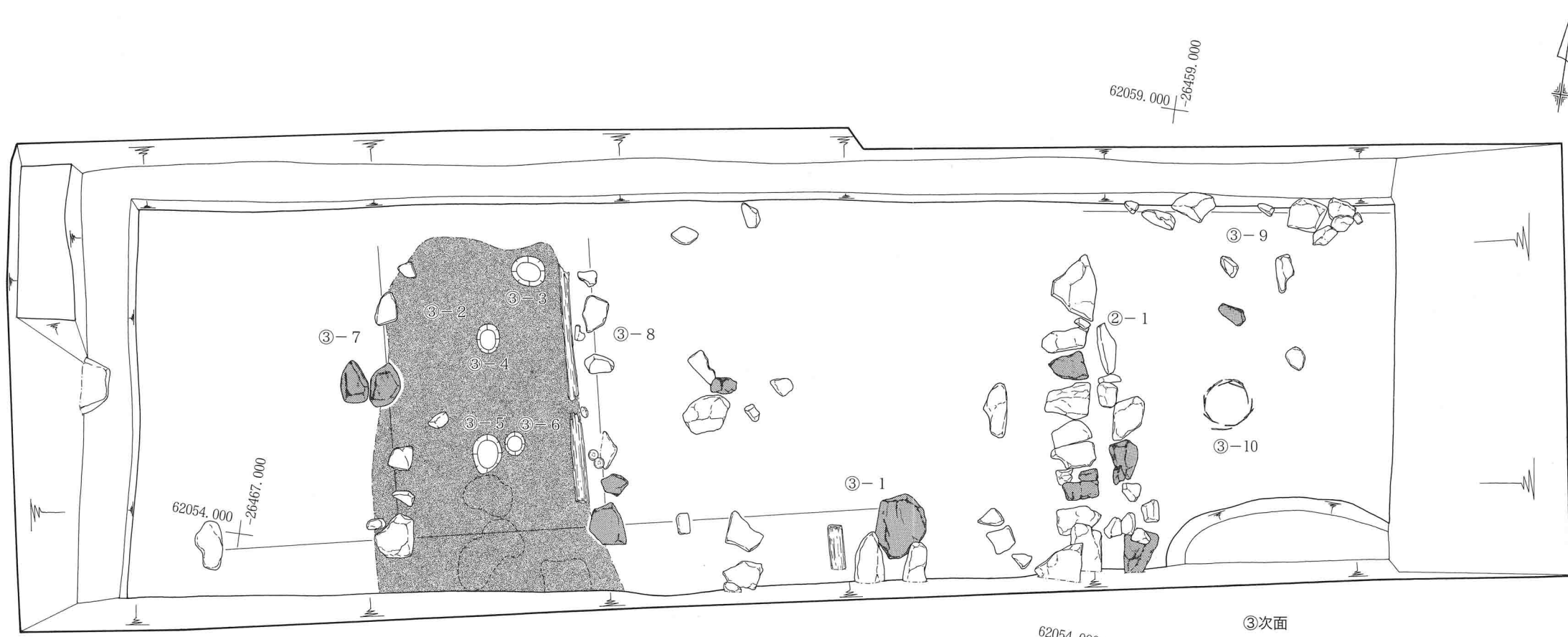


②次面

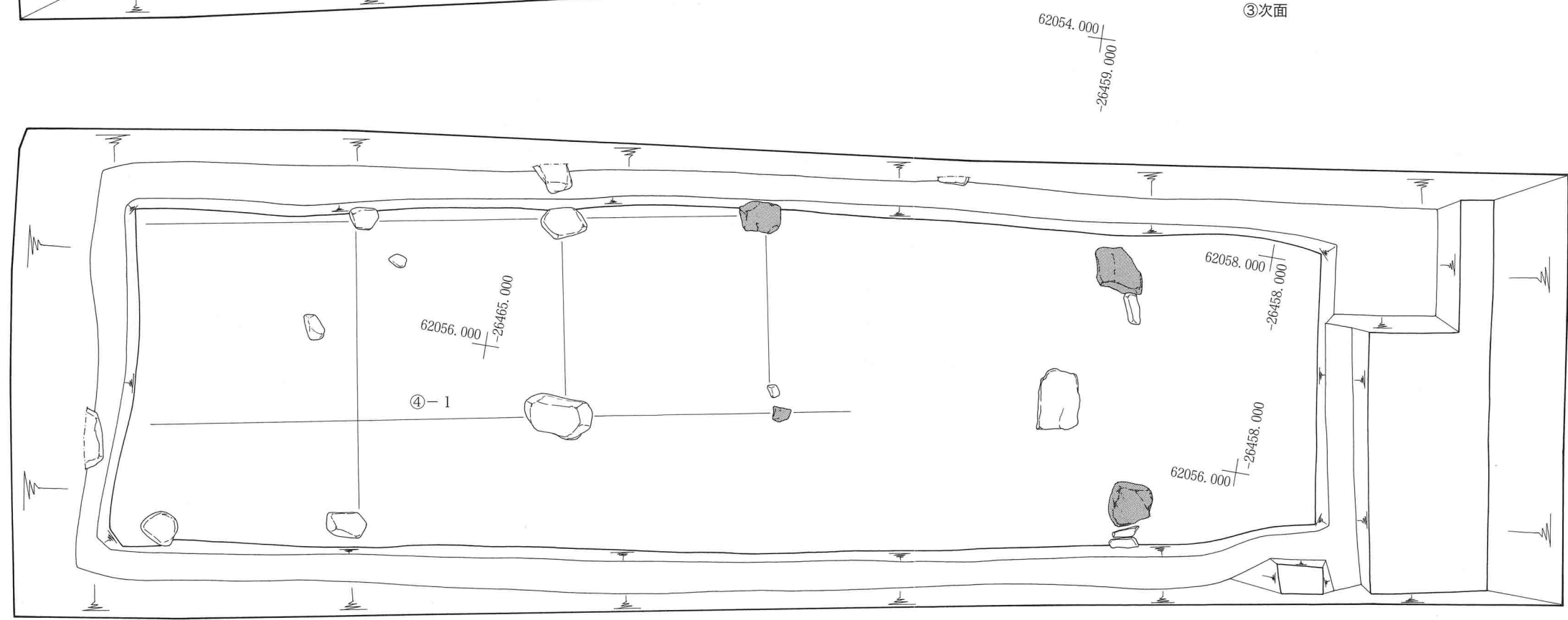


B 7区②次面2号遺構

第27図 B 7区遺構全体図 (1/100)、②次面竹樋 (1/20)



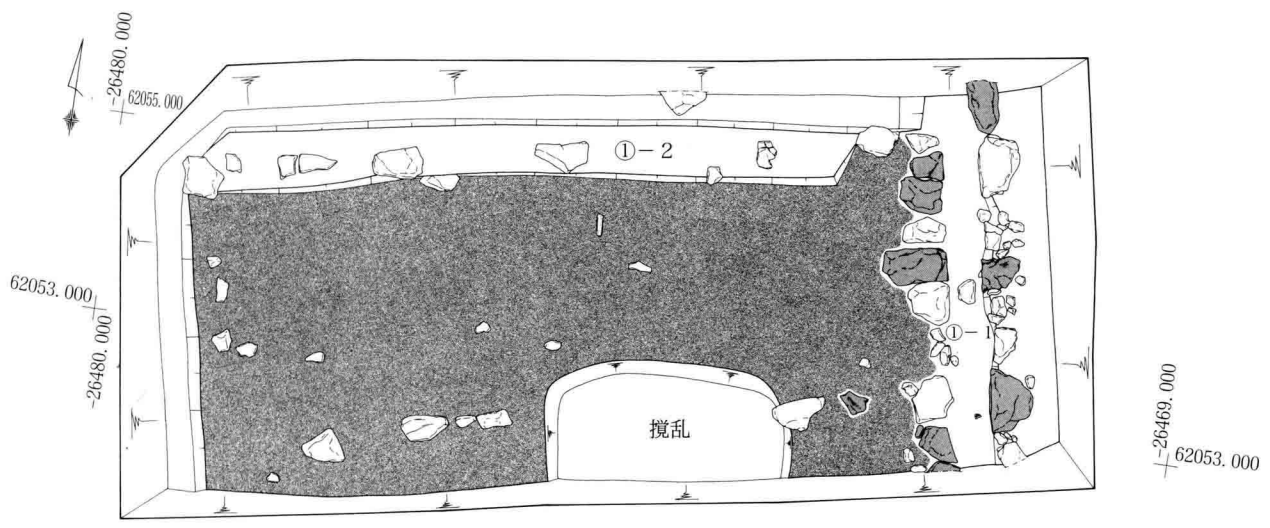
③次面



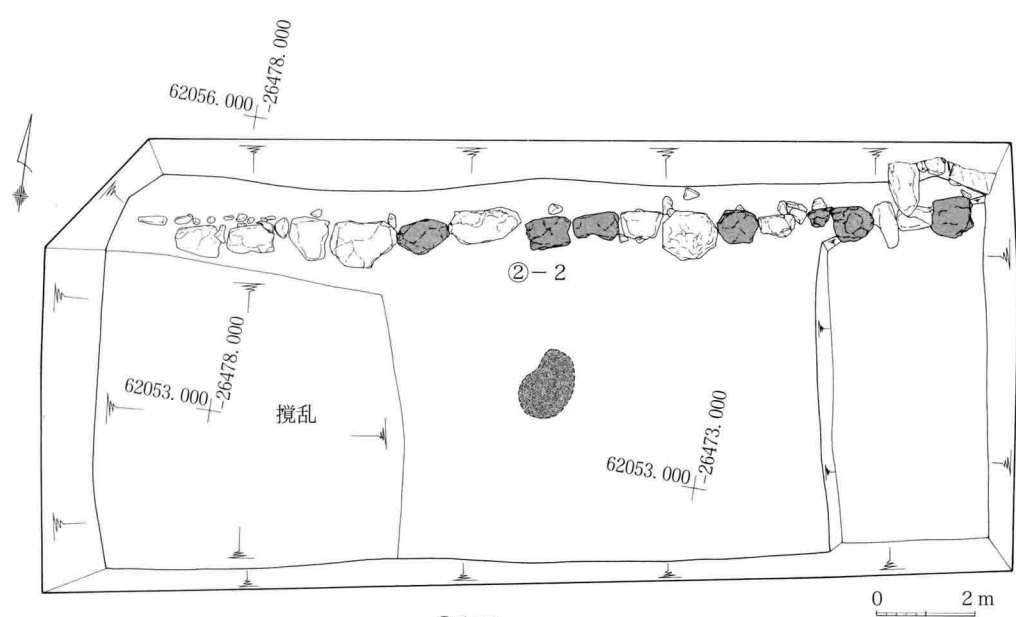
④次面



第28图 B 7区遺構全体図 (1/100)

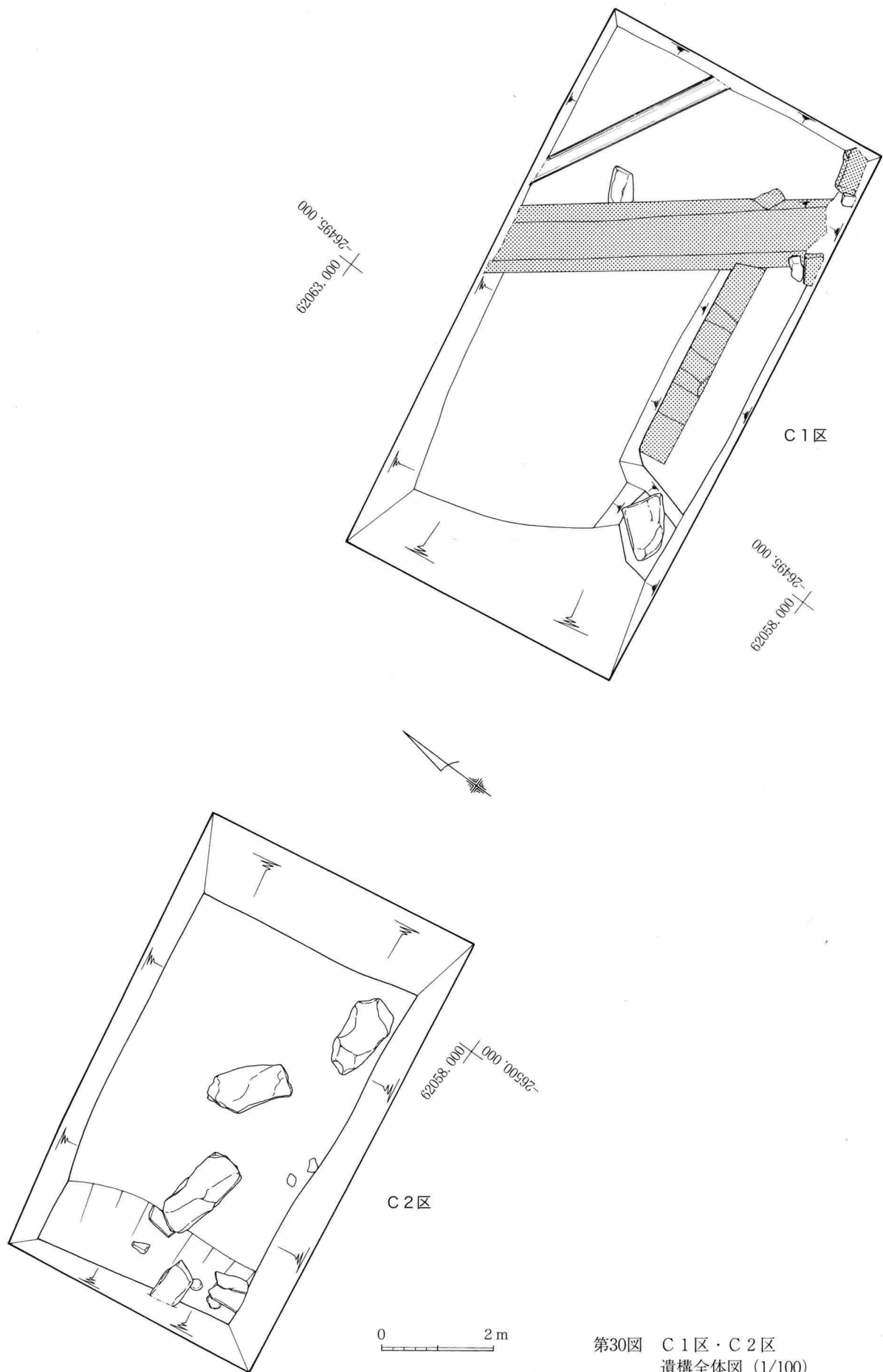


①次面

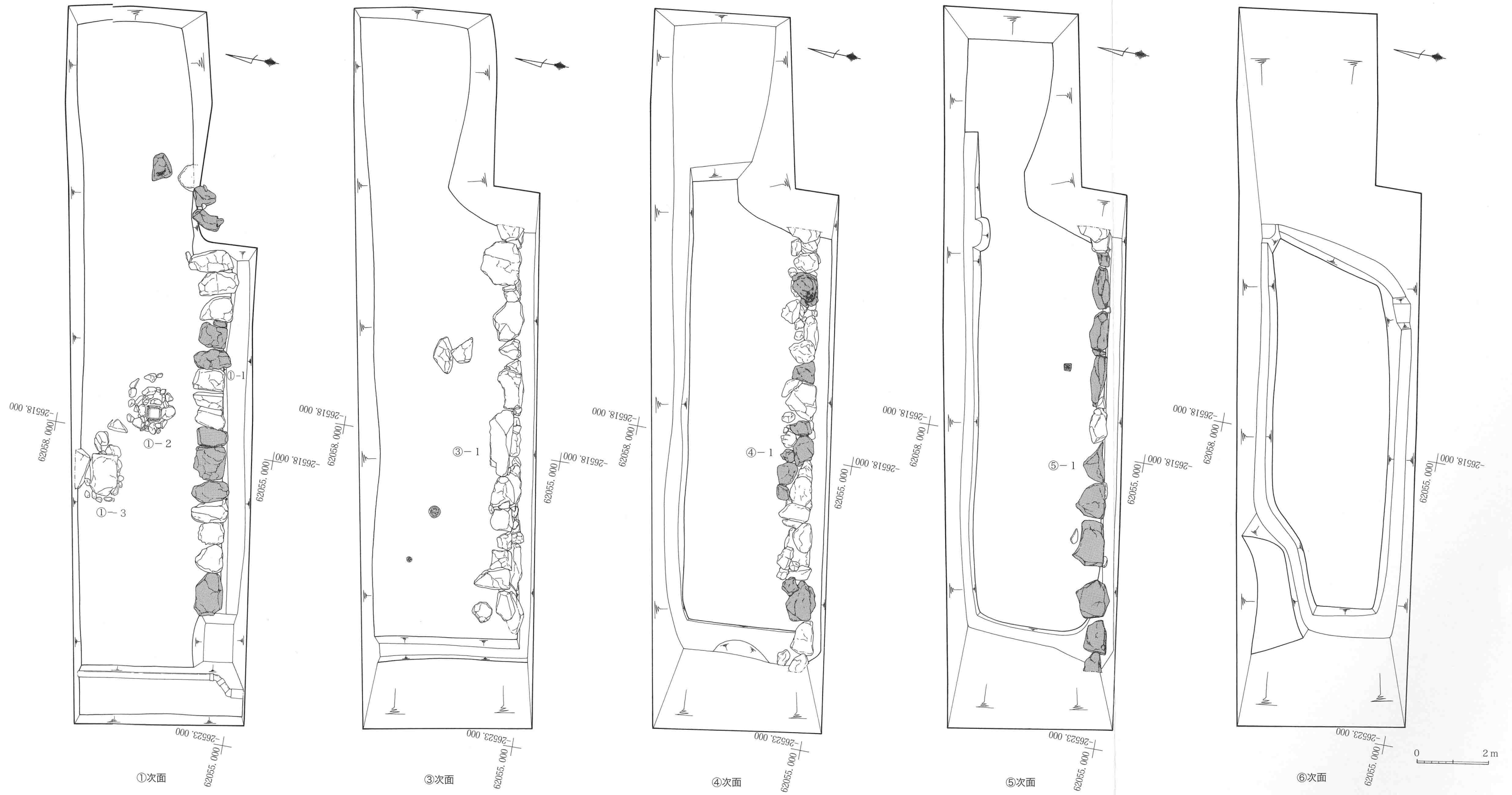


②次面

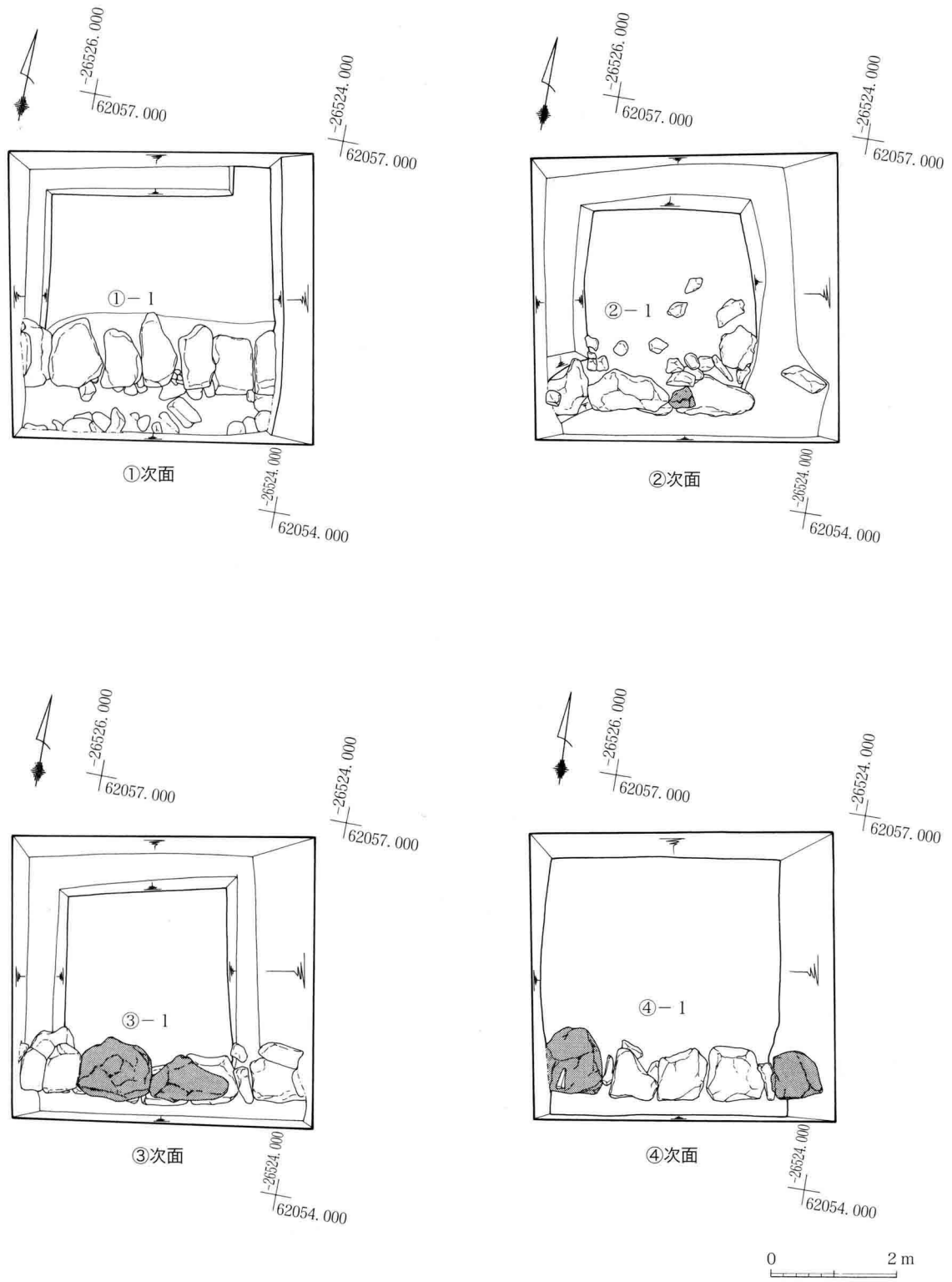
第29図 B 8 区遺構全体図 (1/150)



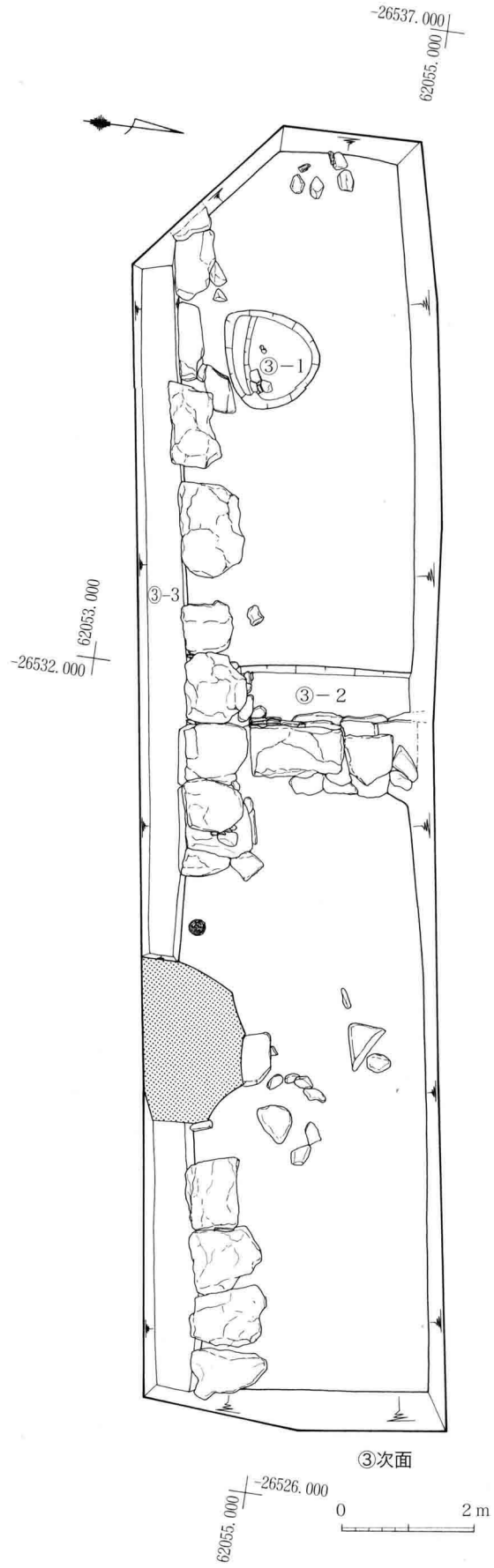
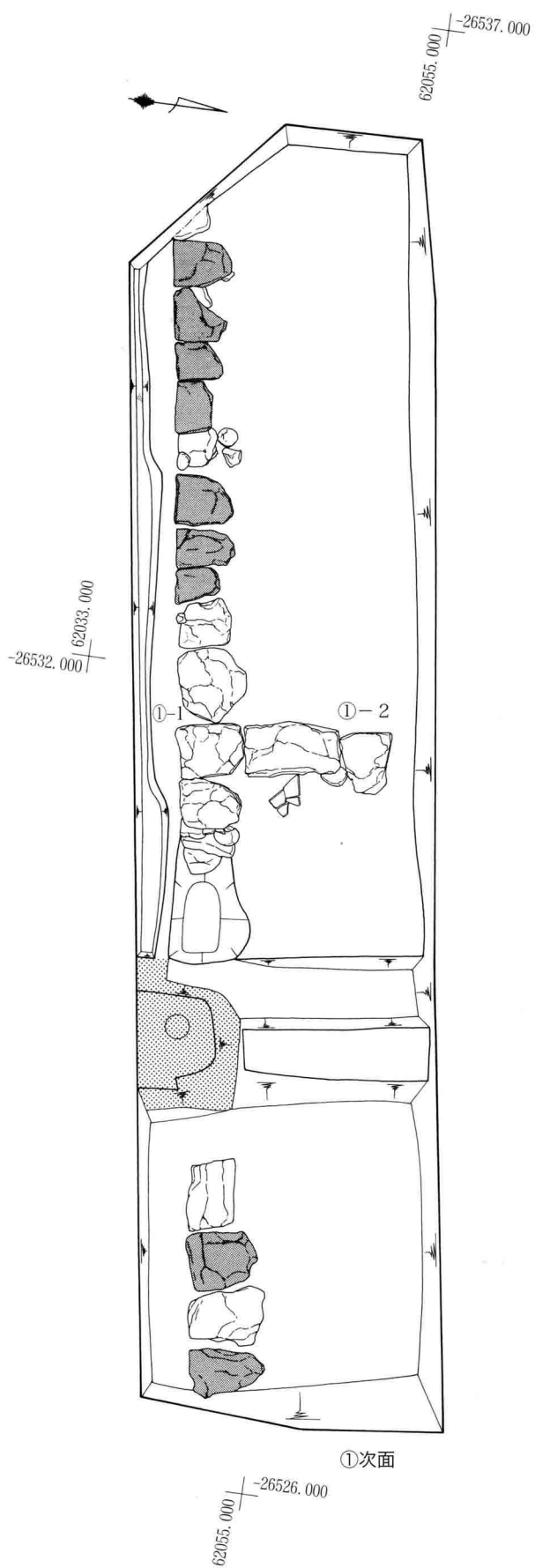
第30图 C1区·C2区
遺構全体図 (1/100)



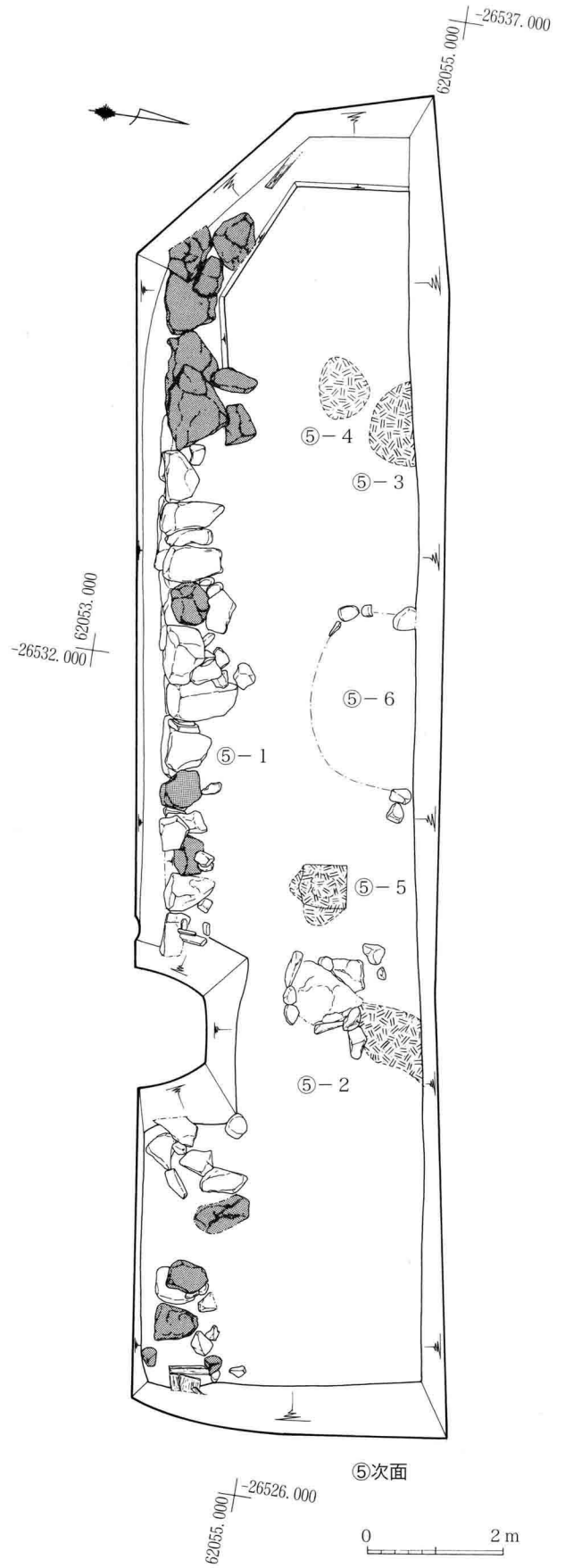
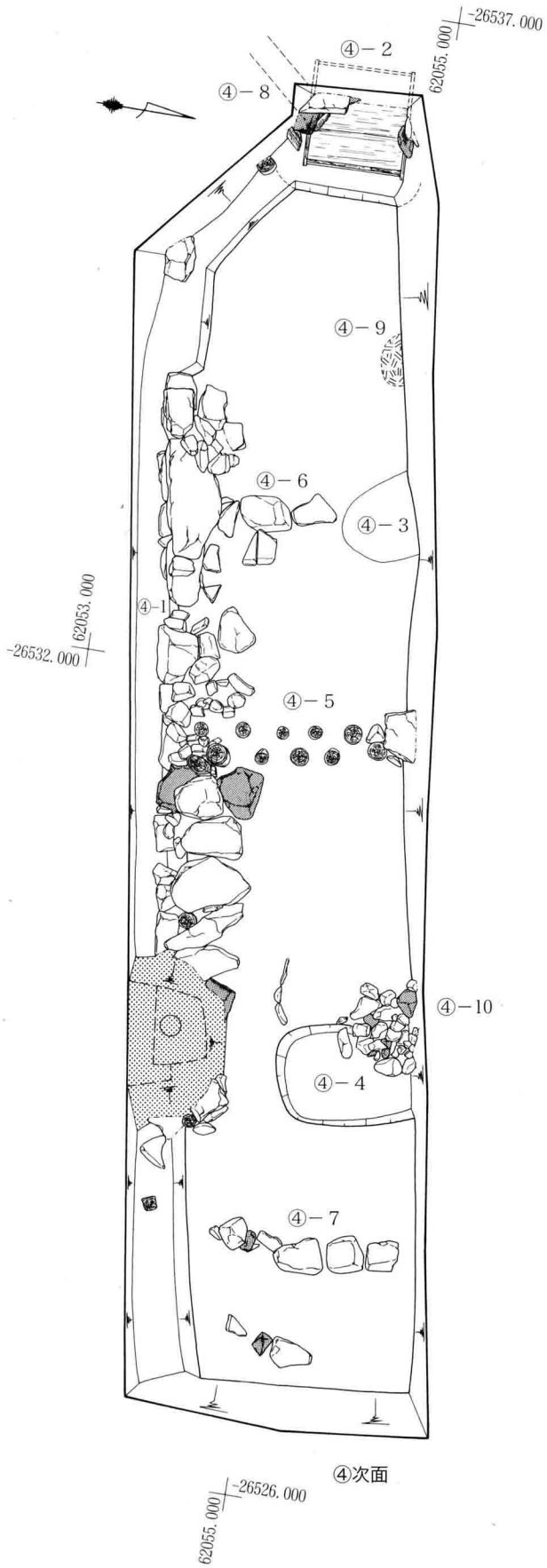
第31图 C4区遺構全体图 (1/100)



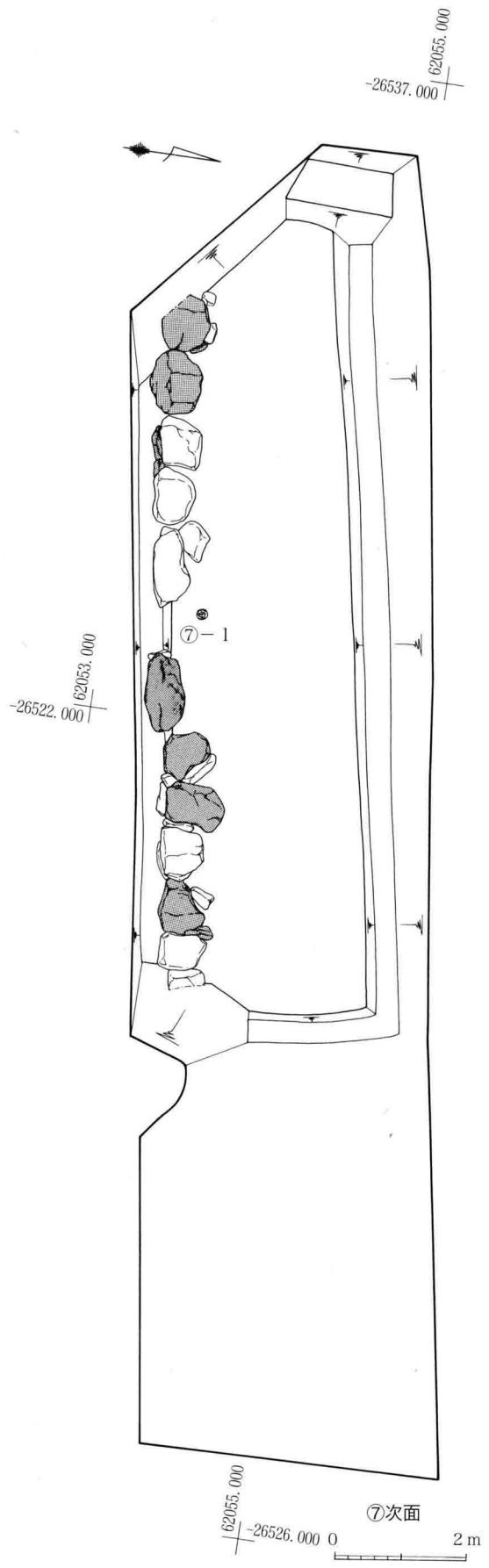
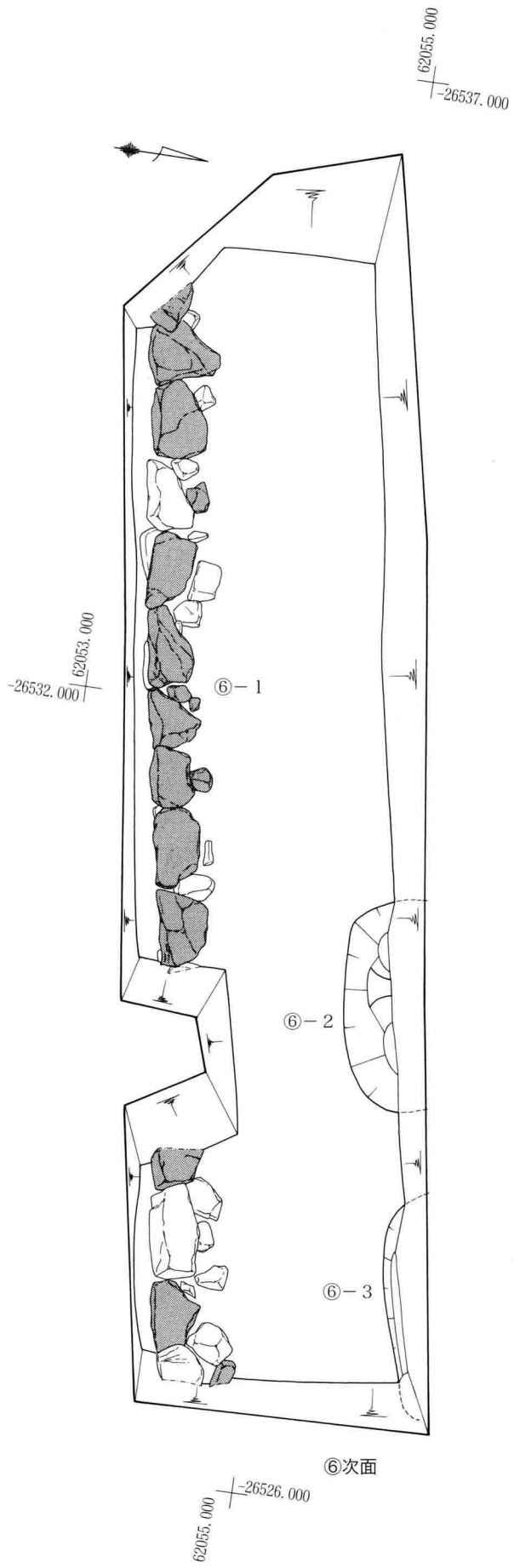
第32図 C 5区遺構全体図 (1/100)



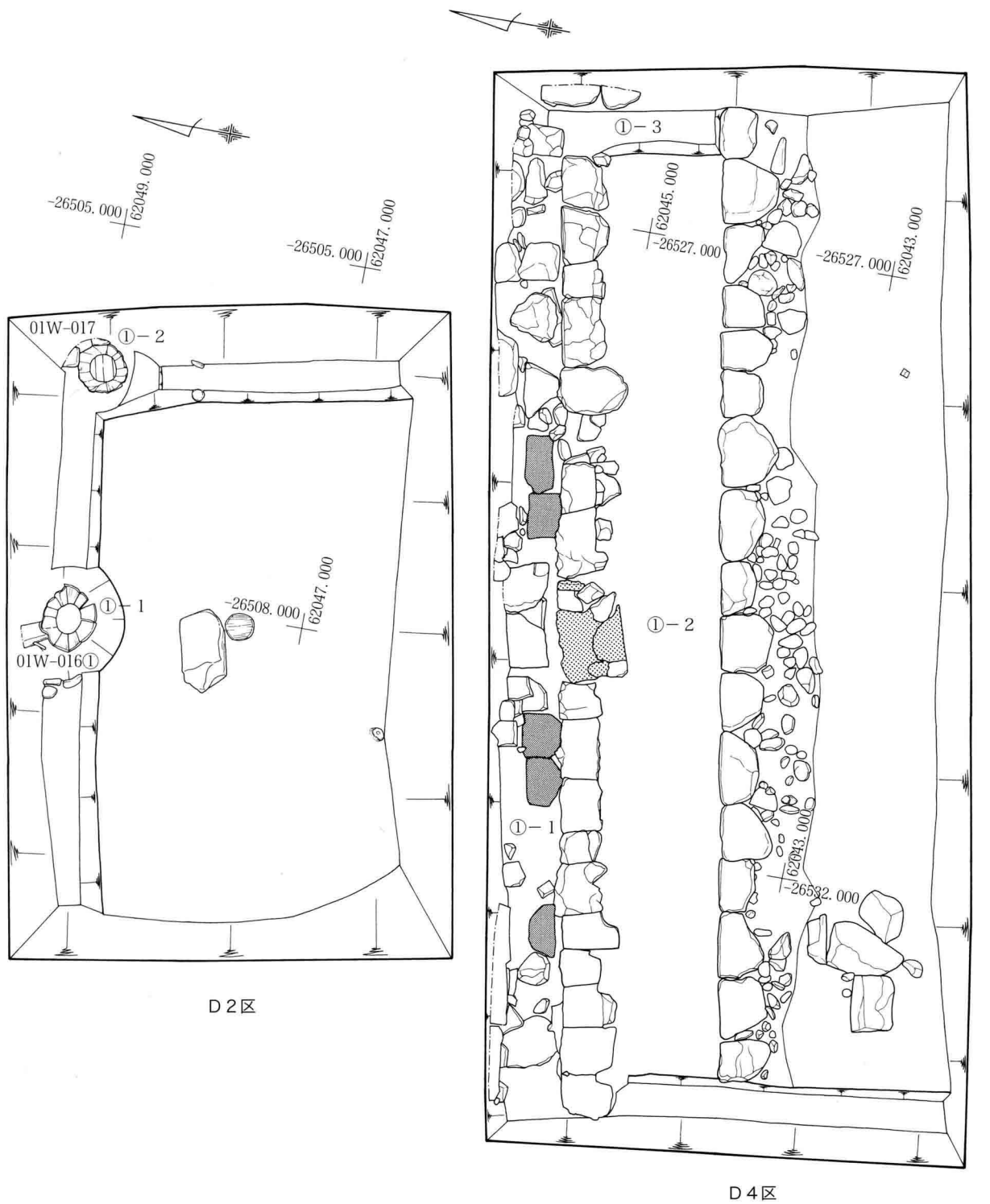
第33图 C 6区遺構全体図 (1/100)



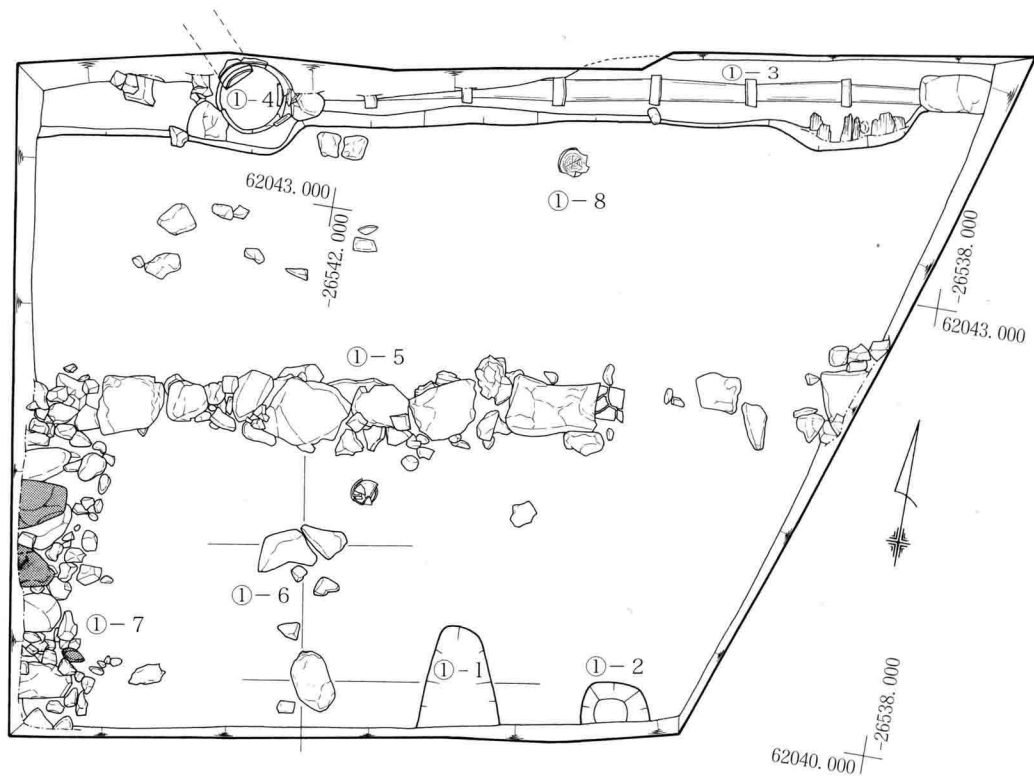
第34図 C 6 区遺構全体図 (1/100)



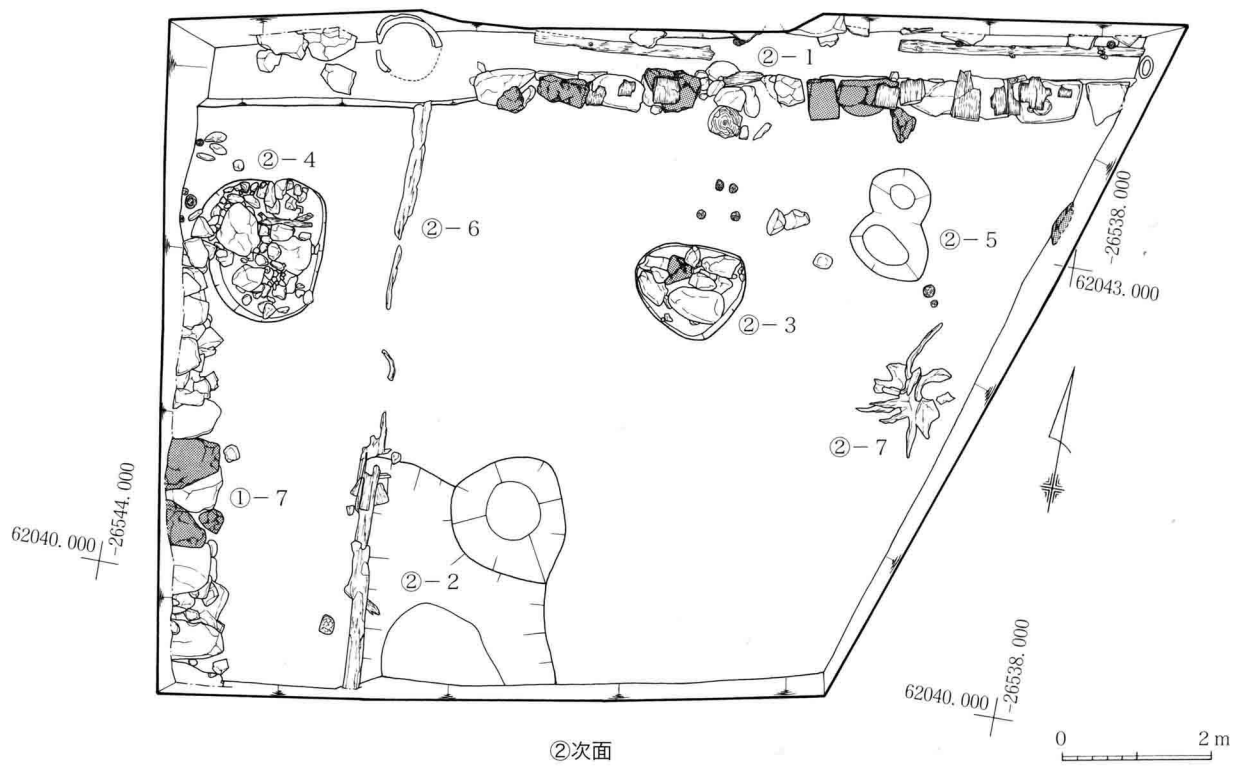
第35图 C 6区遺構全体図 (1/100)



第36図 D2区・D4区遺構全体図 (1/100)

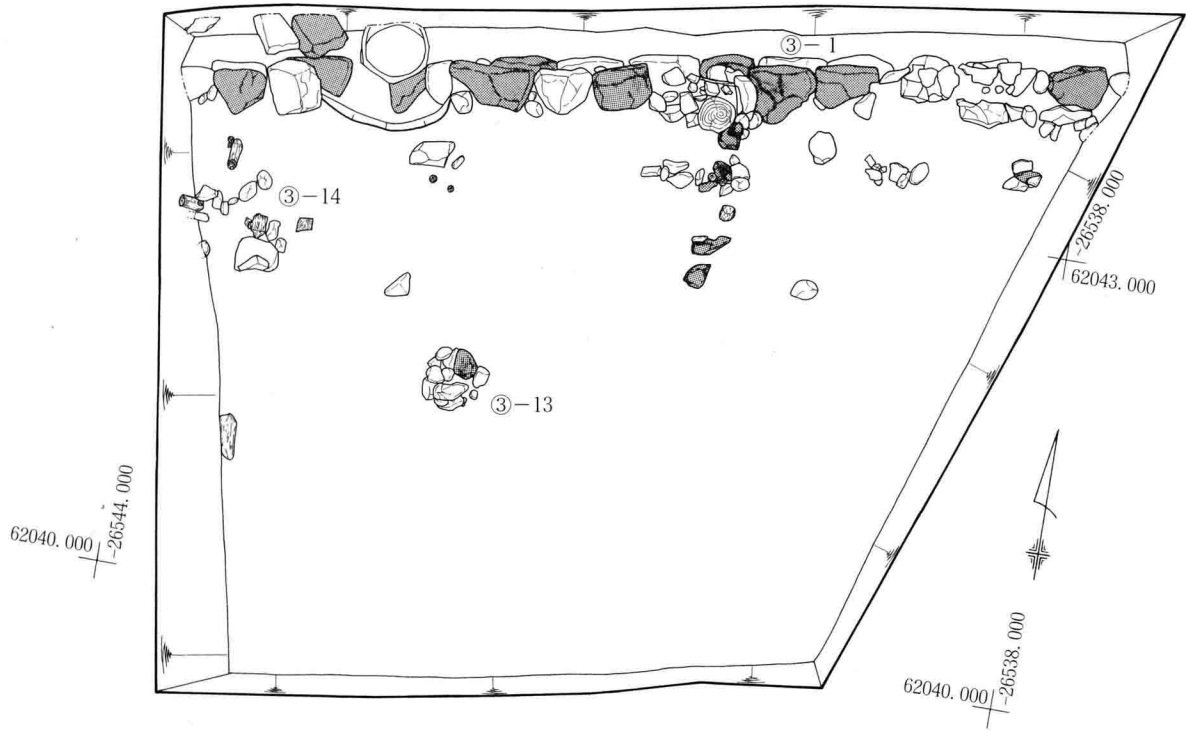


①次面

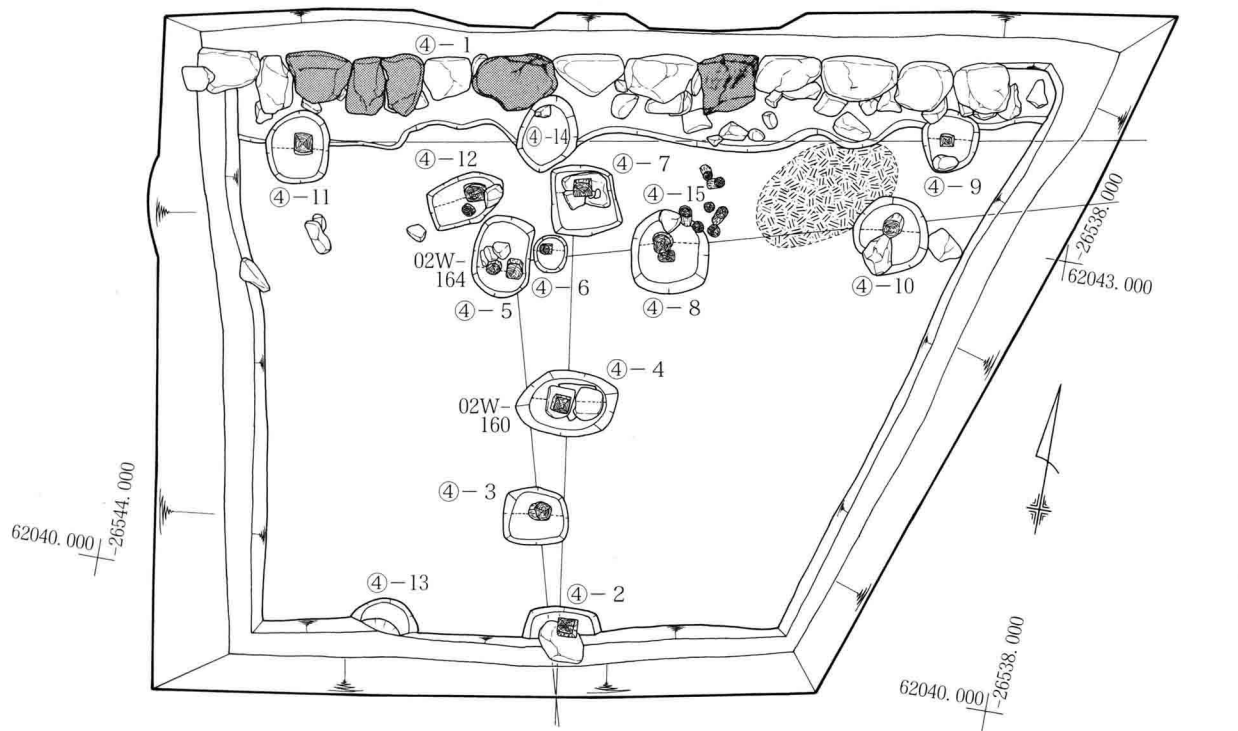


②次面

第37图 D5区遺構全体図 (1/100)

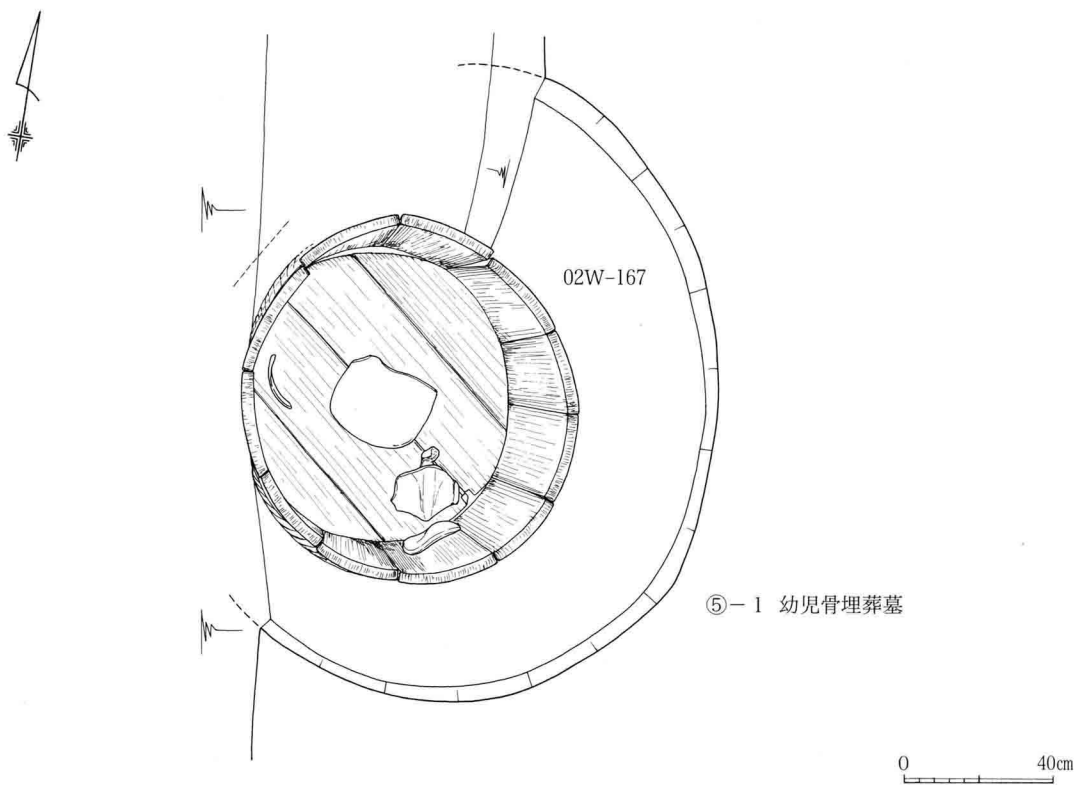
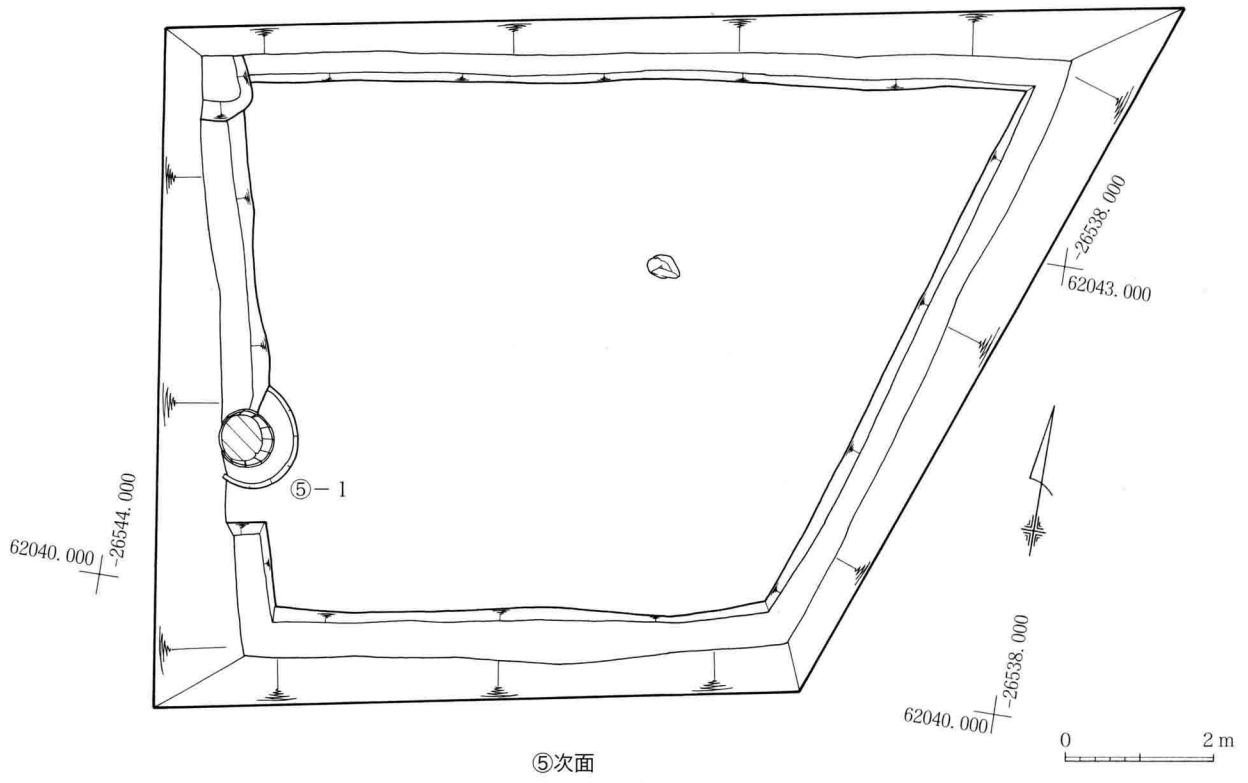


③次面

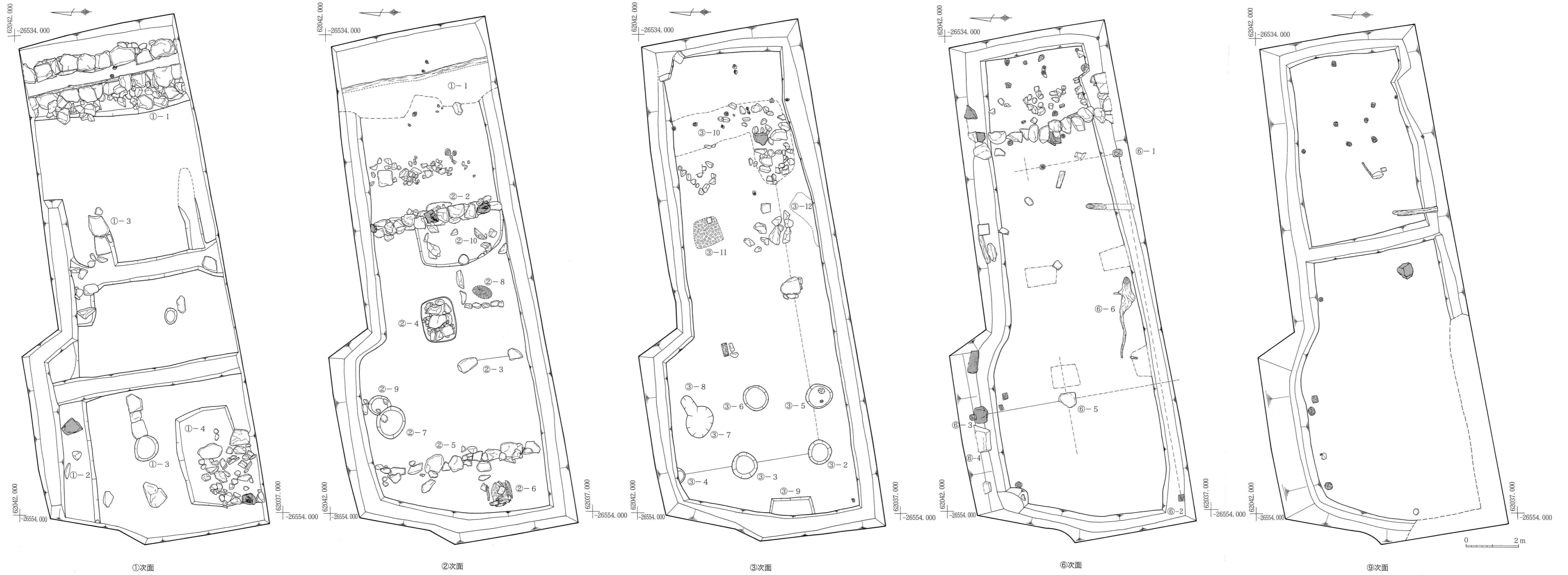


④次面

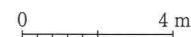
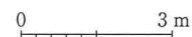
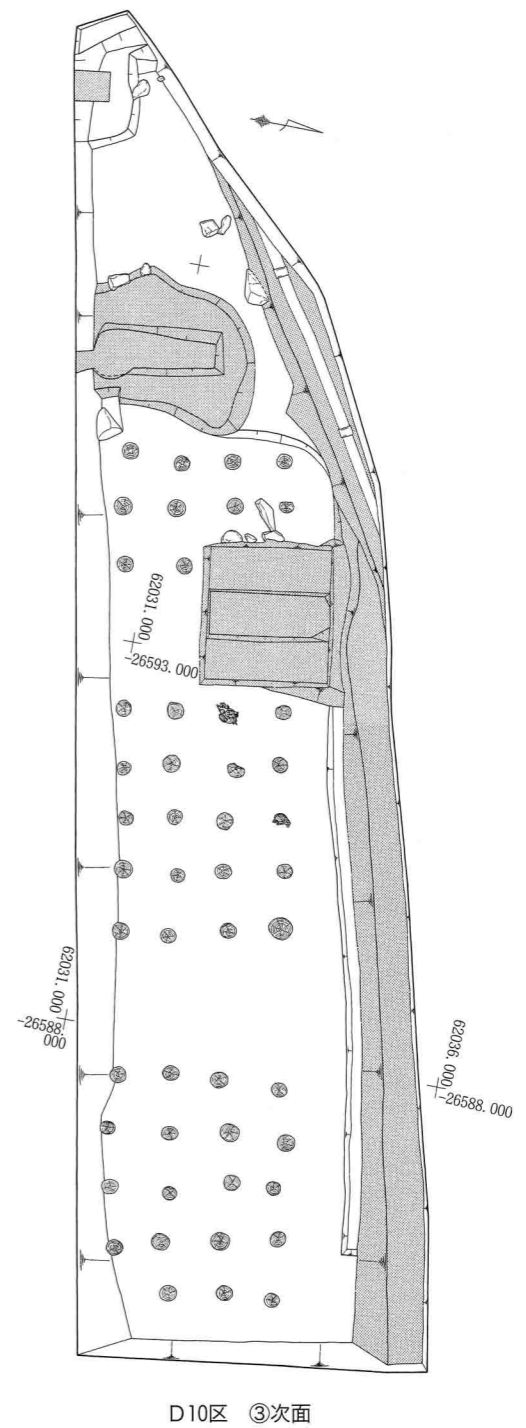
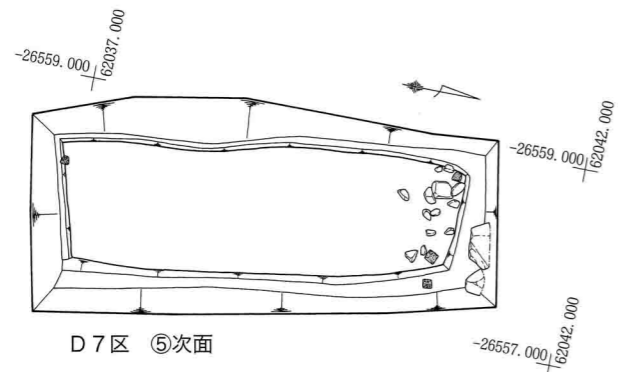
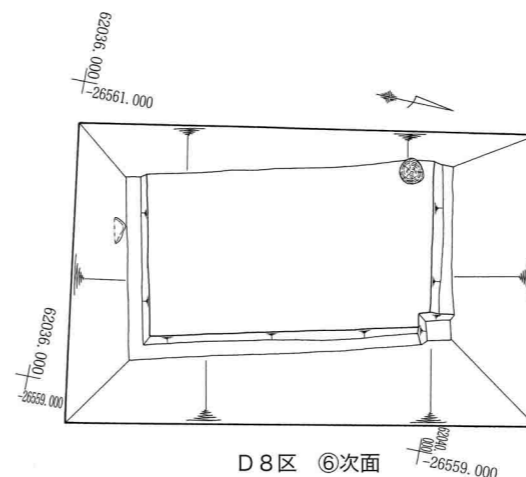
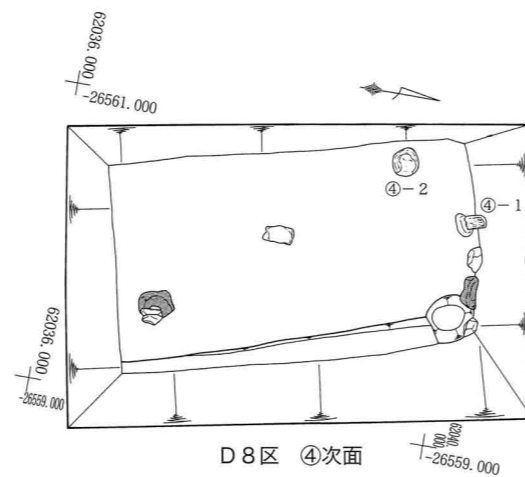
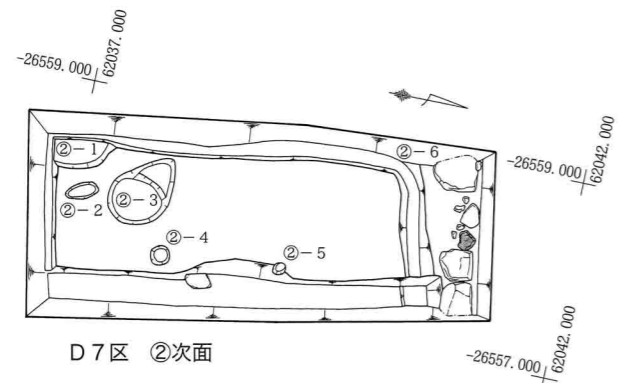
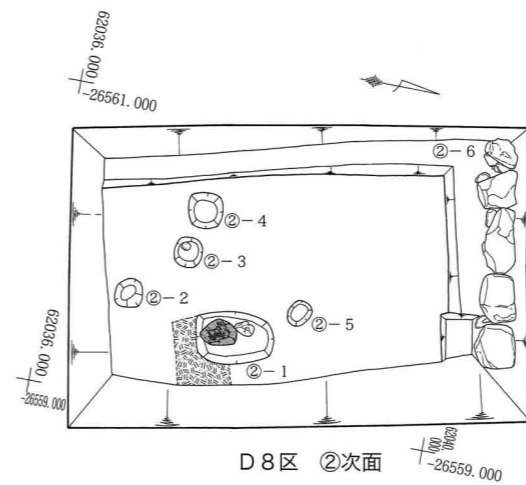
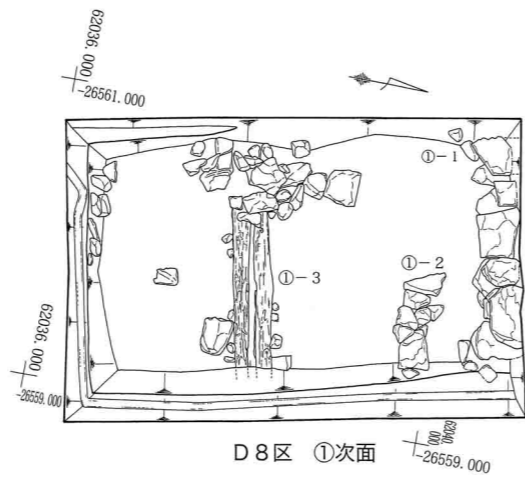
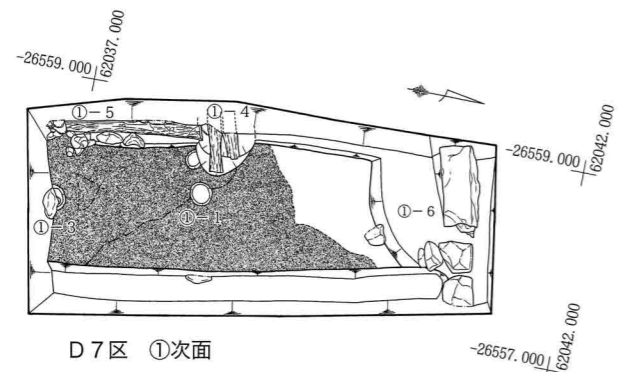
第38图 D5区遺構全体図 (1/100)



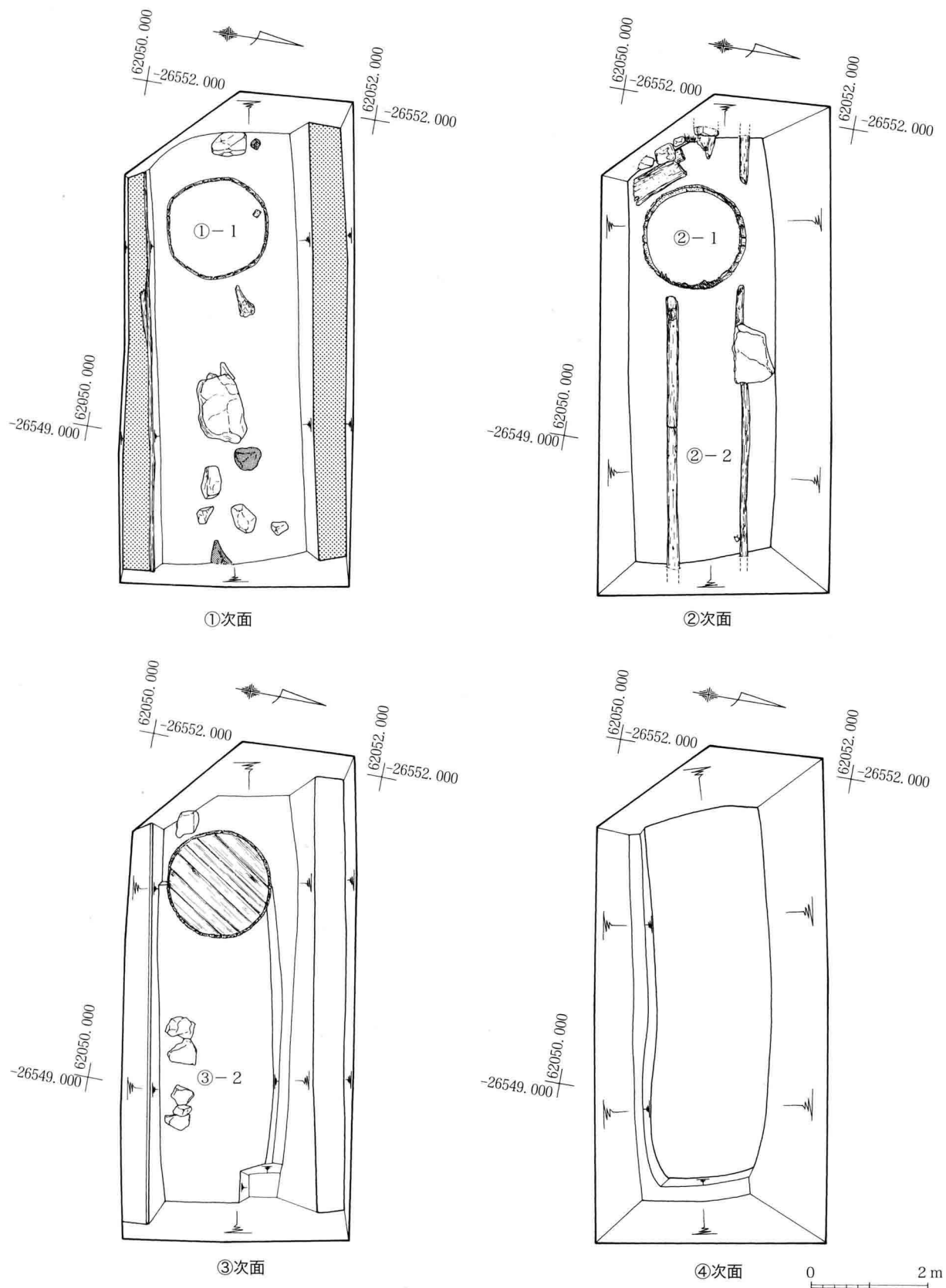
第39图 D5区遺構全体图 (1/100)、幼兒骨埋葬墓 (1/20)



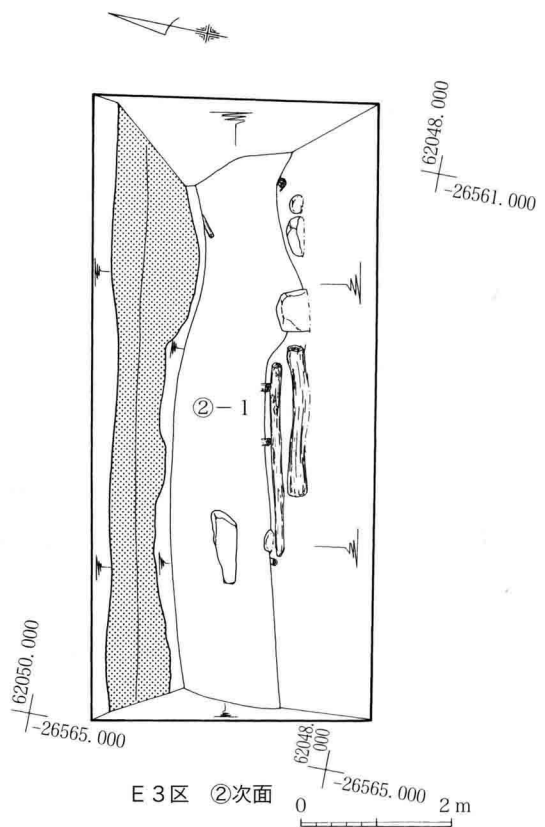
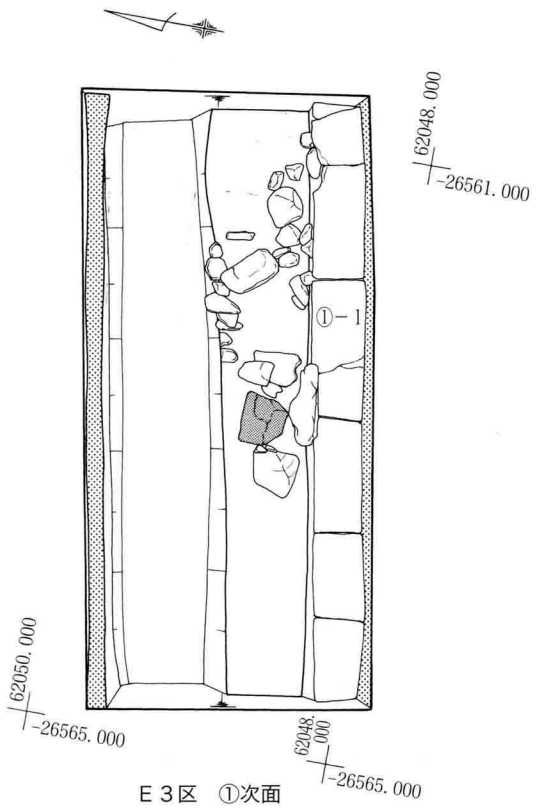
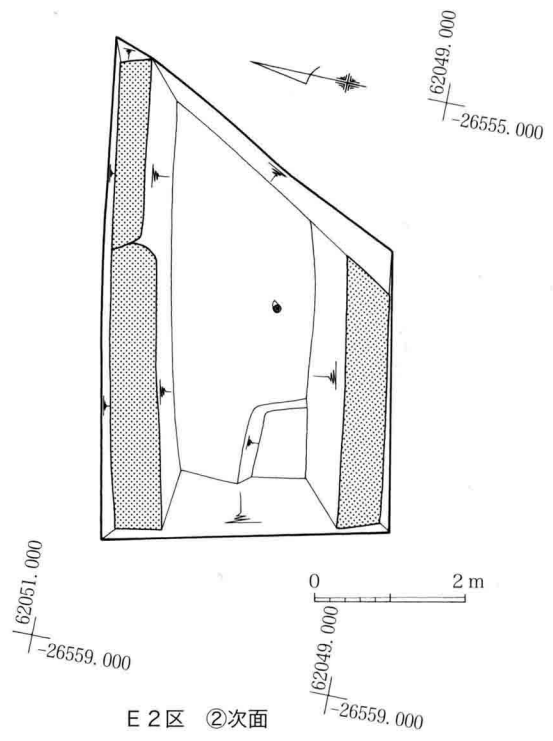
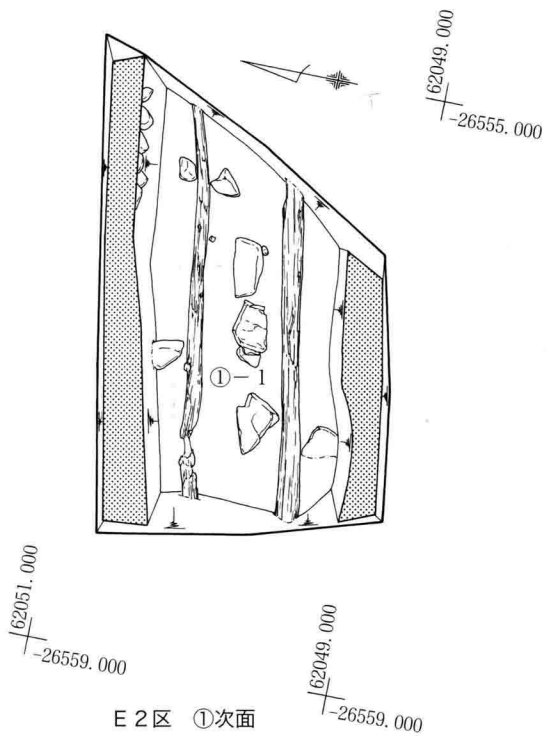
第40图 D6区遺構全体图 (1/100)



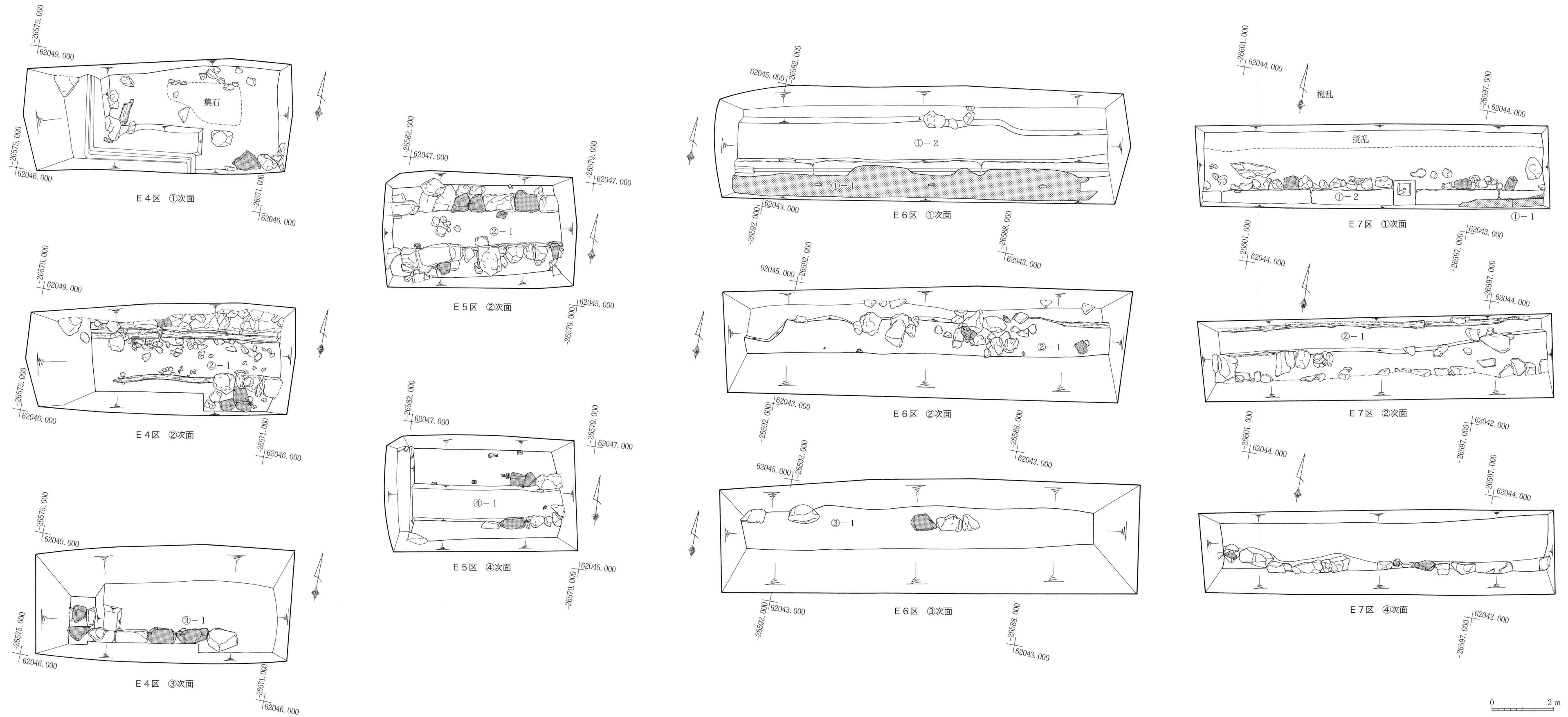
第41図 D7区・D8区・D10区遺構全体図 (D7・8区1/150・D10区1/200)



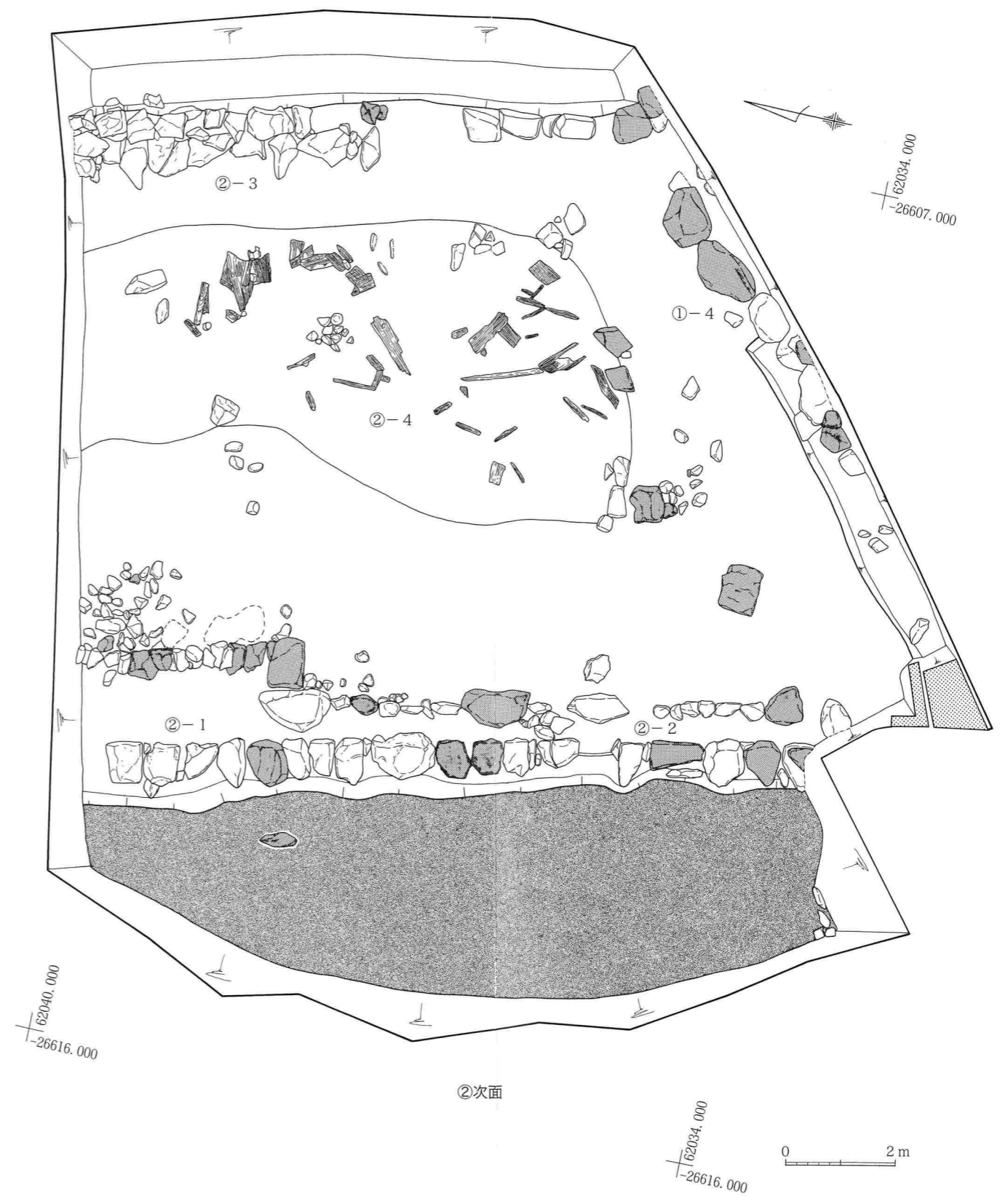
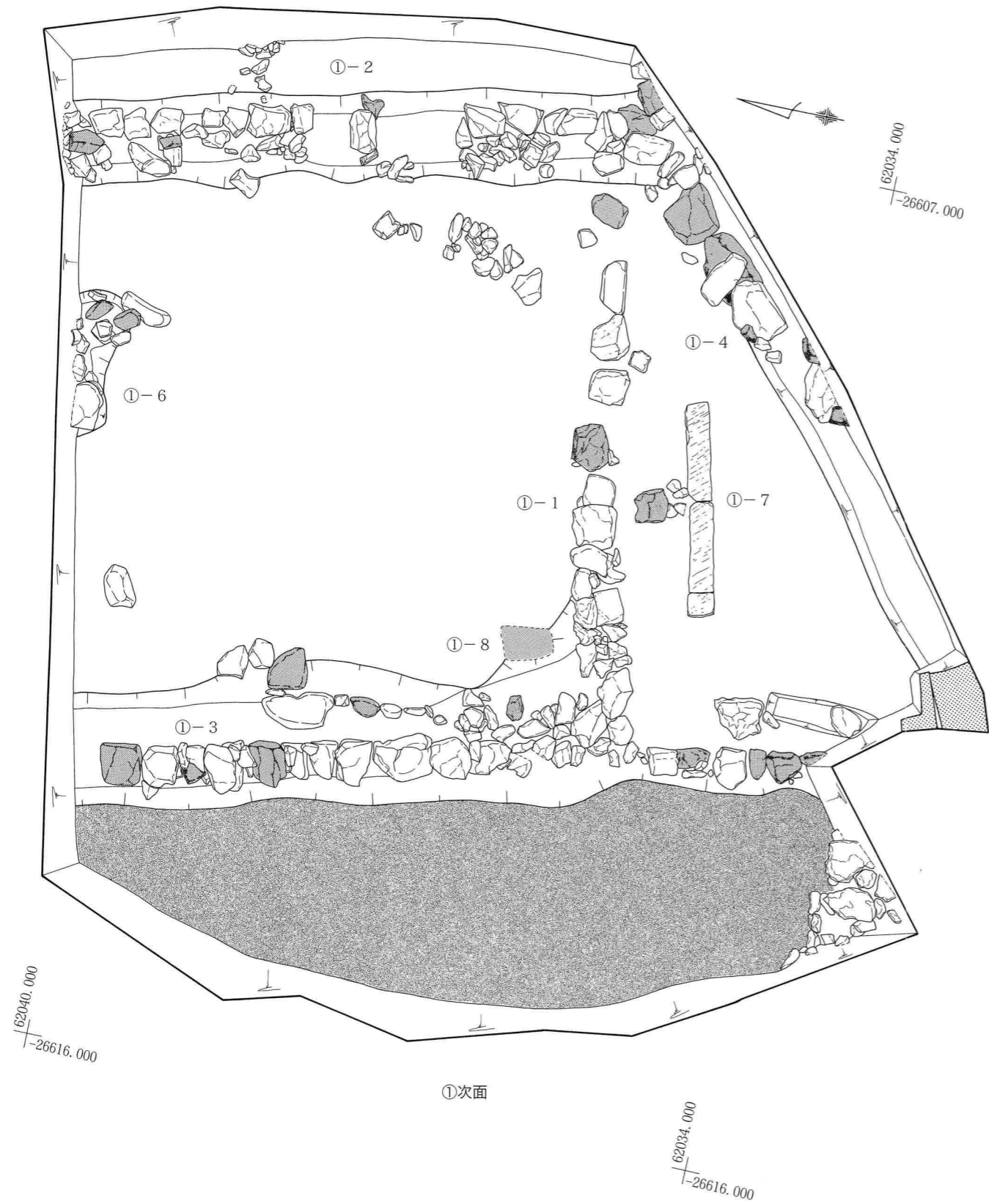
第42图 E1区遺構全体図 (1/100)



第43图 E 2 · E 3区遺構全体图 (1/100)



第44图 E4·5·6·7区遗构全体图 (1/100)



第45图 F1区遺構全体図 (1/100)