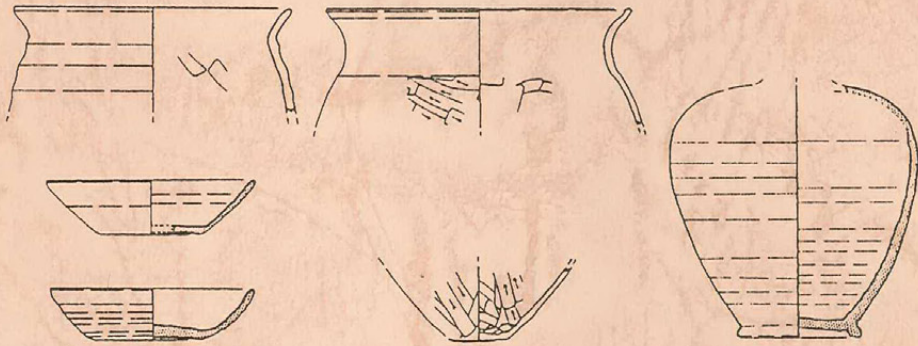


# 開 畝 遺 跡 III

——長野県埴科郡坂城町店舗建設事業に係る緊急発掘調査報告書——



2000.3

柳 沢 健 司

坂 城 町 教 育 委 員 会

# 開 畝 遺 跡 III

——長野県埴科郡坂城町店舗建設事業に係る緊急発掘調査報告書——

2000. 3

柳 沢 健 司

坂城町教育委員会

## 序

坂城町教育委員会教育長 大橋 幸文

坂城町開畝遺跡は、開畝製鉄遺跡が発掘された場所として広く知られている。製鉄遺跡は中世のものであり、人間国宝だった故宮入行平刀匠の思い入れの強い遺跡でもあった。宮入刀匠は、開畝製鉄遺跡こそ坂城町の鉄の文化の発祥地であり、坂城町の刀剣のルーツはここにあり、とまで語られていた。

今回発掘調査した開畝遺跡Ⅲは、製鉄遺跡の近くに立地しているが、時代は開畝製鉄遺跡に先立つ奈良～平安時代の集落址である。調査範囲も狭く、出土遺物も限られているが、坂城町の古代の生活を知るいくつかのヒントが得られた。

坂城町は、東信と北信の結節点であるばかりでなく、北信から東信へ、東信から北信への遷移地域でもあった。もちろん東信・北信という地域区分は近代の名称であり、古代は小県・佐久と更級・埴科・水内・高井であったと考えられる。

小県・佐久と更級・埴科・水内・高井とは古代においては、今からは想像できないほどの大きな違いがある歴史空間であったにちがいない。それぞれが、別の世界であったのではなかろうか。

遺構や遺物も東信と北信の遷移地域としての特色があるものと思われるが、それぞれの特徴が顕著に見られるものは少ないのが実状である。その中で豊富な資料に恵まれた場合、土器などから地域差を多少ではあるが、読みとることができる場合がある。今回の発掘調査では、残念ながら出土量が少なく、本遺跡の状況を述べることはできないが、坂城町全域の傾向として、東信型甕を主に北信型甕が従にあるのではないかという興味ある感想が、現在までの発掘調査の成果として得られている。今後の調査に期待したいところである。

開畝遺跡Ⅲの発掘調査は、事業者である柳沢健司氏から委託を受けての調査であり、柳沢氏の遺跡の重要性に対する深い理解と調査への協力なしには、このような成果が得られなかった。発掘調査にあられた方々をはじめ、関係者の皆さんに心から御礼を申し上げたい。

本報告書が多くの人に活用されることを願い序文とする。

## 例言

- 1 本書は、長野県埴科郡坂城町開畝遺跡Ⅲの発掘調査の報告書である。
- 2 発掘調査は、店舗（セブン・イレブン）経営者柳沢健司氏より委託を受け、坂城町教育委員会が実施した。
- 3 発掘調査所在地及び面積

開畝遺跡Ⅲ 長野県埴科郡坂城町大字中之条字開畝2443-1 300㎡

#### 4 調査期間

現地調査 平成11年10月13日～10月30日

整理調査 平成12年1月26日～3月30日

- 5 本書の執筆・編集は、塩入・助川が行った。
- 6 本書の作成にあたり助川のほか斎藤、久保田、小宮山、坂巻、萩野が主な作業を行った。
- 7 本書及び調査に関する資料は、坂城町教育委員会の責任下において保管されている。
- 8 本調査及び本書作成にあたって、下記の方や機関からご配意を得た。記して感謝の意を表したい。(敬称略、50音順)

青木一男、青木正洋、赤松 茂、上原 学、白田武正、尾見智志、川上 元、児玉卓文、小林真寿、小山岳夫、佐藤信之、坂井美嗣、新谷和孝、須籾隆司、堤 隆、羽毛田卓也、林 幸彦、福島邦男、三石宗一、翠川泰弘、宮下健司、矢口忠良、矢島宏雄、和根崎 剛、(社)更埴地域シルバー人材センター

## 凡 例

- 1 遺構の略号は、下記のとおりである。

H→竪穴住居址 D→土坑址 F→掘立柱建物址 P→ピット

- 2 遺構名は時代別ではなく、発掘調査時における命名順である。
- 3 挿図の縮尺は、下記を基本とし、各図ごとに縮尺を明記した。

竪穴住居址・土坑址→1/80 カマド→1/40

遺構配置図→1/300 土器→1/4

- 4 挿図中におけるスクリーントーンは、下記を示す。

#### 1) 遺構

遺構構築土→斜線 カマド→網点(太) 焼土→網点(細)

#### 2) 遺物

須恵器土器断面→網点

- 5 遺物の挿図中での表記は、第1図1は、簡易的に1-1とした。
- 6 土層の色調は、『新版 標準土色帖』の表記に基づいて記載した。
- 7 土器の観察表の法量は、口径・底径・器高の順に記載し、一は不明、( )が残存値、< >が推定値、( )が無い場合は、完存値を示し、単位はcmである。

# 目次

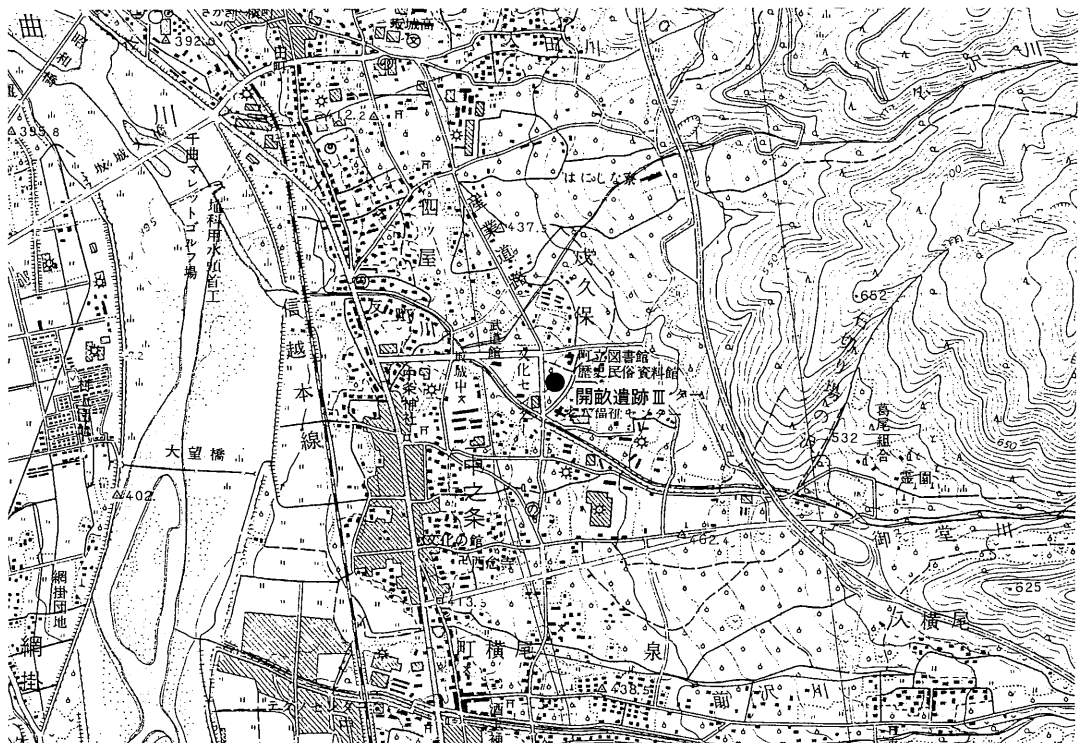
序	
例言	
凡例	
第I章 発掘調査の経緯	1
第1節 発掘調査に至る動機と経緯	1
第2節 調査の構成	2
第3節 調査日誌	3
第II章 遺跡の立地と環境	3
第1節 地理的環境	3
第2節 坂城町の歴史的環境	4
第3節 周辺遺跡の概要	8
第III章 調査の概要	13
第1節 調査の方法	13
第2節 基本層序	14
第3節 検出された遺構・遺物	14
第IV章 調査の結果	16
第1節 竪穴住居址	16
第2節 土坑址	21
第V章 総括	24
写真図版	
あとがき	
報告書抄録	

# 第 I 章 発掘調査の経緯

## 第 1 節 発掘調査に至る動機と経緯

開畝遺跡は、坂城町中之条に所在し、標高420～460m前後を測る御堂川によって形成された扇状地の扇中央部に立地している。平成元年度に作成された『坂城町遺跡分布図』によると、弥生～平安時代の集落址とされている。平成5年に実施された都市計画街路事業に伴う開畝遺跡IIの発掘調査によって、古代に位置づけられる集落址が判明している。

今回、柳沢健司氏が行う店舗建設事業が計画され、遺跡の破壊が余儀なくされることとなり、原因者の柳沢健司氏、土地所有者中島基氏、一ノ瀬設計事務所、セブン・イレブン・ジャパンなどと坂城町教育委員会生涯学習課の7者による保護協議の結果、開発対象地の遺跡の状況確認のため、平成11年9月16～17日に試掘調査を実施した。この結果をもとに再度の保護協議の結果、当初の計画を一部変更し、店舗建設の基礎部分、削平部分のみを対象にした発掘調査を行う運びとなった。なお、試掘調査で検出された遺構については盛土による保存をすることになった。



第 1 図 開畝遺跡III位置図 (1 : 25,000)

## 第2節 調査の構成

### 発掘調査体制

- 調査指導者 塩入 秀敏（上田女子短期大学教授、日本考古学協会員）  
調査担当者 助川 朋広（坂城町教育委員会学芸員）  
調査補助員 大谷 恵子、久保田 和江、小宮山 秀子、坂巻 ケン子、塚田 さゆり  
（以上、坂城町臨時職員）  
調査協力者 朝倉 今朝男、竹内 達、竹鼻 茂、山辺 久雄  
（以上、更埴地域シルバー人材センター）

### 整理調査体制

- 調査指導者 塩入 秀敏（前 出）  
調査担当者 助川 朋広（前 出）  
調査補助員 朝倉 妙子、天田 澄子、久保田 和江、小宮山 秀子、品川 欣也、  
塚田 さゆり（以上、町臨時職員）  
調査協力者 朝倉 みえ子、臼井 かね、大柴 はつひ、小島 光子、小林 巴、  
塚田 智子、中沢 久恵、中島 功、中島 千津子、三井 重子、  
宮入 梅子（以上、更埴地域シルバー人材センター）  
朝倉 美加（高校生）

### （事務局）

- 教育長 大橋 幸文  
教育次長 宮原 健一（生涯学習課長兼務）  
文化財係長 池田 美智康  
文化財係 助川 朋広、斎藤 達也  
朝倉 妙子、天田 澄子、片桐 はまよ、久保田 和江、小宮山 秀子、  
坂巻 ケン子、鈴木 洋子、塚田 さゆり、中村 優子、宮川 千栄子  
（以上、町臨時職員）

## 第3節 調査日誌

### 発掘調査

- |        |                   |        |                   |
|--------|-------------------|--------|-------------------|
| 10月13日 | バックホーによる表土剥ぎを行う。  | 10月25日 | 3区H4号住居址の掘り下げを実施。 |
|        | 調査の開始式を行う。1区から検出  | 10月26日 | 2区調査終了。           |
|        | 作業を実施。            |        | H1号住居址調査終了。       |
| 10月14日 | 調査区の基準点測量を実施。     | 10月28日 | 各住居址の掘り方掘り下げの実施。  |
| 10月18日 | 検出された住居址の調査を開始。   |        | 残りの土坑址、ピットの掘り下げを  |
| 10月21日 | H1号住居址が東カマドと判明。   |        | 実施。               |
|        | 2区の検出作業も同時に行う。    | 10月29日 | 全体精査を行い、器材の搬出を実施。 |
| 10月22日 | H2号住居址から須恵器長頸壺出土。 |        | 終了式を行う。           |
|        | 3区の検出作業も同時に行う。    | 10月30日 | ラジコンヘリによる空撮の実施。   |

### 整理作業

- |       |                |             |            |
|-------|----------------|-------------|------------|
| 1月26日 | 土器洗いを開始する。     | 1月28日～3月30日 | 図面の修正・トレス等 |
| 2月1日  | 土器の注記・接合を開始する。 |             | を行い報告書の刊行。 |

## 第II章 遺跡の立地と環境

### 第1節 地理的環境

坂城町は、北信濃と東信濃の接合点にあたり、善光寺平を構成する更埴地方の最南端に位置している。県の東部から北流する千曲川によって、右岸地域と左岸地域とに分断されている。この千曲川は、坂城広谷と呼ばれる沖積地を形成し、町の中央部を流れ、戸倉、上山田の沖積地へと続いていっている。

坂城町は、南では、両岩鼻が千曲川断層面の岩壁となり、東では、太郎山、鏡台山などの山稜が、上田・真田・更埴の市町村界となり、北では五里ヶ峰から葛尾山、横吹きと自在山の岩壁がネック状となり、屏風のように連なっている。西では、大林山を主峰とする山稜が連続し、上田・上山田・坂井との市町村界となって、一地域を構成している。地理的構造は、右岸地域と左岸地域では様相が異なり、左岸地域の村上地域は千曲川断層面の切り立った岩壁と小さな沢や岩錐による小複合扇状地と千曲川沿いの沖積地に構成されている。



千曲川右岸に位置する坂城・中之条・南条地区は、摺り鉢状の盆地形をなす千曲川の独立した空間で、広谷状をなし、西南する広い斜面と、いくつかの小河川や沢によって形成された複合扇状地と千曲川沿いの沖積地となっている。

開畝遺跡Ⅲは、中之条地区の御堂川によって形成された標高430mを測る扇状地の扇中央部に位置している。この付近は、坂城町の果樹栽培を代表するぶどう等の栽培が行われている。

## 第2節 坂城町の歴史的環境

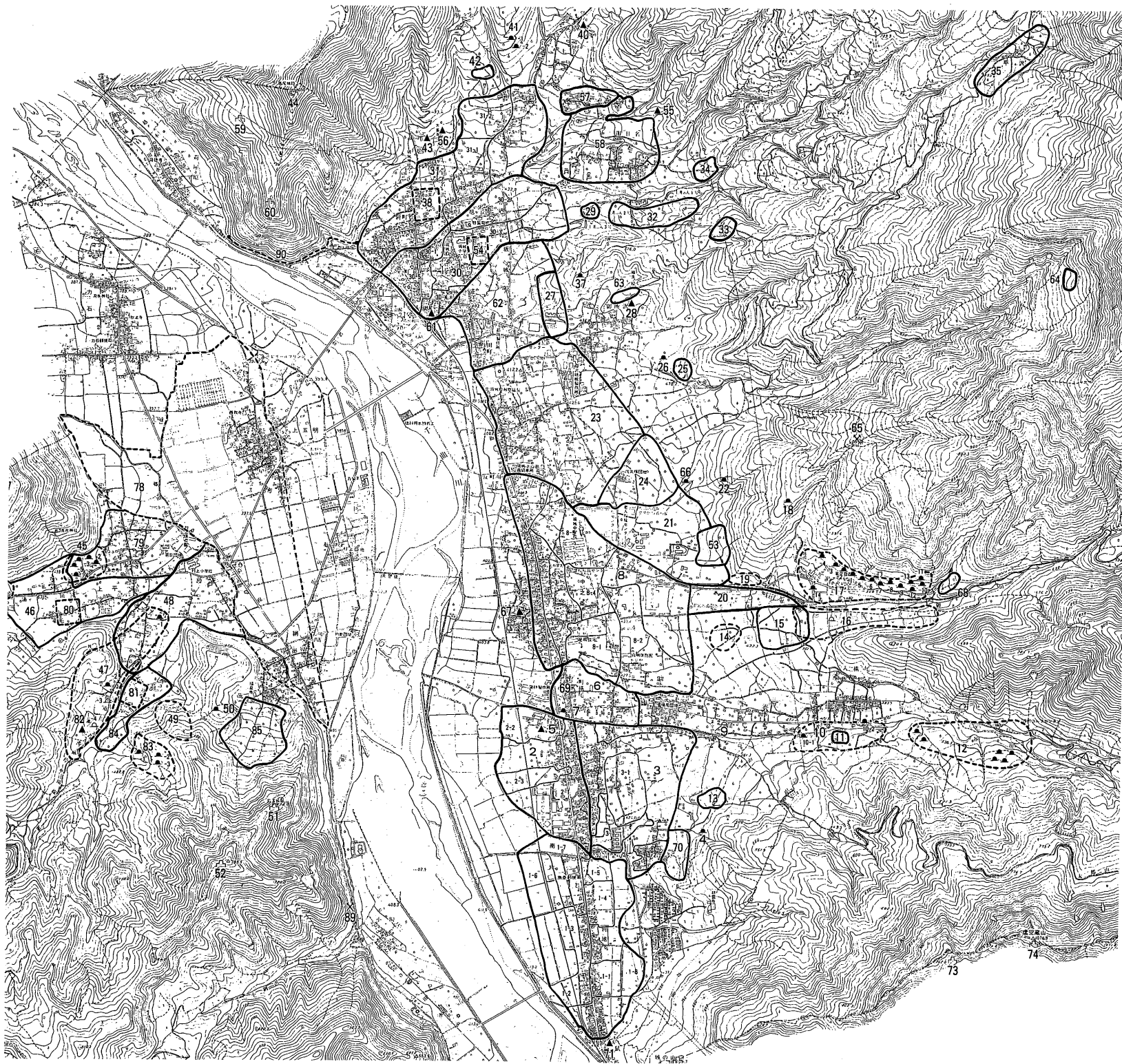
坂城町の自然堤防や小河川によって形成された複合扇状地には、いくつもの遺跡が存在し、遺跡の性格も多種多様である。ここでは、坂城町の歴史的環境を時代ごとに見ていく事としたい。

縄文時代の遺跡の発掘調査例は少なく、概要が不明な状態である。『坂城町誌』では坂城地区において、早期の込山B遺跡(30-2)などから、楕円押型文などが施された土器、前期の込山A・B(30-1・2)遺跡から諸磯系土器様式の土器が、採集され掲載されている。中期では、『信濃』に坂城地区の込山A遺跡(30-1)の調査概要が掲載され、出土土器として加曾利E式の土器が報告されている。晩期では、『坂城町誌』に込山E遺跡(30-5)から出土した、遮光器土偶の頭部が掲載されている。採集遺物が多く詳細については、不明なことが多い。

発掘調査例として、南条地区の保地遺跡では、後期後半～晩期後半の出土遺物があり、特に晩期前半を主体とする一括土器群が出土したことから注目を集めている遺跡である。内容は、『考古学雑誌』に詳細が記されている。

弥生時代でも調査例が少ないが、南条地区の塚田遺跡から該期の集落の検出がある。遺跡は千曲川の中州上に位置しているものと思われ、住居址36棟の検出があった。同時期の集落は、近隣の自然堤防上にも存在している可能性は高いと思われる。また、同時期の箱清水式土器が出土した坂城地区の和平B遺跡は、標高約1000mに所在し、高地性の遺跡として考えられている。このように千曲川の自然堤防上あるいは、中州上に一般的に集落址が所在するわけではあるが、当町においては一時的な高地性の遺跡も所在しているようである。

古墳時代の遺跡としては、古墳、集落址等の遺跡が判明している。古墳としては、後期古墳が大半を占めると思われ、坂城地区には古墳の数は少ないのが特徴である。中之条地区では御堂川古墳群を中心として、東平支群が存在している。御堂川古墳群は、推定されている数を含めると18基以上が存在した可能性が高い。東平支群は、長野県埋蔵文化財センターによって発掘調査が行われ、2基の古墳のうち2号墳が古く1号墳が新しいとされている。南条地区では、谷川古墳群があるが詳細は不明である。村上地区では、福沢古墳群、小野沢古墳群があり、福沢古墳群中には、石室規模が千曲川最大とされる御厨社古墳が存在している。各地区の古墳は、河川沿いに



第2図 坂城町遺跡分布図

図面番号	遺跡名	種別	時代	図面番号	遺跡名	種別	時代
1	南条遺跡群	集落址	弥生~平安	34	垣外窯跡	窯跡	平安
-1	南条遺跡群 東裏遺跡	集落址	弥生~平安	35	平沢遺跡	散布地	縄文
-2	南条遺跡群 御殿裏遺跡(鼠宿)	集落址	弥生~平安	36	和平遺跡群	集落址、散布地	縄文~平安
-3	南条遺跡群 百々目遺跡	集落址	弥生~平安	-1	和平遺跡群 和平A遺跡	集落址	縄文~平安
-4	南条遺跡群 中町遺跡(新地)	集落址	弥生~平安	-2	和平遺跡群 和平B遺跡	散布地	弥生
-5	南条遺跡群 田町遺跡	集落址	弥生~平安	-3	和平遺跡群 和平C遺跡	散布地	平安
-6	南条遺跡群 廻り目遺跡	集落址	弥生~平安	37	金比羅山古墳	古墳	古墳(後期)
-7	南条遺跡群 塚田遺跡(田端)	集落址	弥生~平安	38	村上氏館跡	城館跡	中世
-8	南条遺跡群 青木下遺跡	水田址、泉跡	弥生~平安	39	馬の背遺跡	散布地	縄文
2	金井西遺跡群	集落址	縄文~平安	40	北日名経塚	経塚	中世
-1	金井西遺跡群 金井遺跡	集落址	縄文~平安	41	北日名塚穴古墳群	古墳	古墳(後期)
-2	金井西遺跡群 社宮神遺跡(金井西)	集落址	縄文~平安	-1	北日名塚穴1号墳	古墳	古墳(後期)
-3	金井西遺跡群 並木下遺跡	集落址	縄文~平安	-2	北日名塚穴2号墳	古墳	古墳(後期)
3	金井東遺跡群	集落址	縄文~平安	42	梅ノ木遺跡	散布地	縄文
-1	金井東遺跡群 保地遺跡	集落址	縄文~平安	43	栗田窯跡	窯跡	奈良
-2	金井東遺跡群 山金井遺跡	集落址	縄文~平安	44	葛尾城跡	城館跡	中世
-3	金井東遺跡群 大木原遺跡(南条小学校跡地)	集落址	縄文~平安	45	出浦沢古墳群	古墳	古墳(後期)
-4	金井東遺跡群 酒玉遺跡	集落址	縄文~平安	-1	出浦沢古墳群 出浦支群1号墳	古墳	古墳(後期)
4	栗ヶ谷古墳	古墳	古墳	-2	出浦沢古墳群 出浦支群2号墳	古墳	古墳(後期)
5	社宮神経塚	経塚	中世	-3	出浦沢古墳群 出浦支群3号墳	古墳	古墳(後期)
6	町横尾遺跡	散布地	縄文~平安	-4	出浦沢古墳群 出浦支群4号墳	古墳	古墳(後期)
7	北畑古墳	古墳	古墳(後期)	-5	出浦沢古墳群 出浦支群5号墳	古墳	古墳(後期)
8	中之条遺跡群	集落址	縄文~平安	-6	出浦沢古墳群 島支群1号墳	古墳	古墳(後期)
-1	中之条遺跡群 寺浦遺跡	集落址	縄文~平安	-7	出浦沢古墳群 島支群2号墳	古墳	古墳(後期)
-2	中之条遺跡群 上町遺跡	集落址	弥生~平安	46	島遺跡	集落址	弥生~平安
-3	中之条遺跡群 東町遺跡	集落址	弥生~平安	47	福沢古墳群	古墳	古墳(後期)
-4	中之条遺跡群 北浦遺跡	集落址	縄文~平安	-1	福沢古墳群 小野沢支群1号墳(御願社古墳)	古墳	古墳(後期)
-5	中之条遺跡群 宮上遺跡	集落址	縄文~平安	-2	福沢古墳群 小野沢支群2号墳	古墳	古墳(後期)
9	南条塚穴古墳(塚穴古墳)	古墳	古墳(後期)	-3	福沢古墳群 小野沢支群3号墳(ヤックラ古墳)	古墳	古墳(後期)
10	谷川古墳群	古墳	古墳(後期)	-4	福沢古墳群 小野沢支群4号墳	古墳	古墳(後期)
-1	谷川古墳群 入横尾支群 向丘古墳	古墳	古墳(後期)	48	小野沢遺跡	集落址	弥生~平安
-2	谷川古墳群 入横尾支群 刈場古墳	古墳	古墳(後期)	49	福沢古墳群 越堂支群	古墳	古墳(後期)
11	入横尾遺跡	散布地	平安	50	福泉寺裏古墳	古墳	古墳(後期)
12	谷川古墳群 上原支群	古墳	古墳(後期)	51	狐落城跡	城館跡	中世
13	前原墳墓群	墳墓	中世~近世	52	三水城跡	城館跡	中世
14	御堂川古墳群 山口支群	古墳	古墳(後期)	53	開飲製鉄遺跡	製鉄跡	中世
15	山崎遺跡	散布地	縄文	54	込山庵寺跡	寺院跡	平安
16	御堂川古墳群 山崎支群	古墳	古墳(後期)	55	観音平経塚	経塚	中世
17	御堂川古墳群 前山支群	古墳	古墳(後期)	56	栗田小銀治跡	製鉄跡	中世
-1	御堂川古墳群 前山1号墳	古墳	古墳(後期)	57	塩之原遺跡	集落址	奈良~平安
-2	御堂川古墳群 前山2号墳	古墳	古墳(後期)	58	南日名遺跡	集落址	弥生~平安
-3	御堂川古墳群 前山3号墳	古墳	古墳(後期)	59	葛尾城根小屋跡	城館跡	中世
-4	御堂川古墳群 前山4号墳	古墳	古墳(後期)	60	姫城跡	城館跡	中世
-5	御堂川古墳群 前山5号墳	古墳	古墳(後期)	61	坂木代官所跡	屋敷跡	近世
-6	御堂川古墳群 前山6号墳	古墳	古墳(後期)	62	田町遺跡群	散布地	古墳~平安
-7	御堂川古墳群 前山7号墳	古墳	古墳(後期)	63	御所沢墳墓群	墳墓	中世
-8	御堂川古墳群 前山8号墳	古墳	古墳(後期)	64	雷平窯跡	窯跡	平安
-9	御堂川古墳群 前山9号墳	古墳	古墳(後期)	65	中之条石切場跡	採掘跡	近世
-10	御堂川古墳群 前山10号墳	古墳	古墳(後期)	66	砥沢古墳	古墳	古墳(後期)
-11	御堂川古墳群 前山11号墳	古墳	古墳(後期)	67	中之条代官所跡	屋敷跡	近世
17-12	御堂川古墳群 前山12号墳	古墳	古墳(後期)	68	帆組窯跡	窯跡	平安
-13	御堂川古墳群 前山13号墳	古墳	古墳(後期)	69	観音坂城跡	城館跡	中世
-14	御堂川古墳群 前山14号墳	古墳	古墳(後期)	70	南鯉の川遺跡(吉祥寺跡)	散布地寺院跡	奈良~中世
18	御堂川古墳群 東平支群 二塚古墳	古墳	古墳(後期)	71	口留番所跡	屋敷跡	近世
19	御堂川古墳群 山田支群	古墳	古墳(後期)	72	和合城跡	城館跡	中世
20	豊饒堂遺跡(山崎北遺跡)	集落址	縄文~弥生	73	高ツヤ城跡	城館跡	中世
21	開飲遺跡	集落	弥生~平安	74	虚空藏山城跡	城館跡	中世
22	人塚古墳	古墳	古墳(後期)	75	地獄沢貫鉄鉋採掘跡	採掘跡	近世
23	四ツ屋遺跡群	集落址	縄文~平安	76	籠岩遺跡	散布地	平安
24	成久保遺跡	集落址	古墳~平安	77	出浦城跡	城館跡	中世
25	入田遺跡	散布地	奈良~平安	78	上五明条里水田址	水田址	平安~近世
26	塚内古墳(御所沢古墳)	古墳	古墳(後期)	79	出浦遺跡	集落址	縄文~平安
27	金比羅山遺跡	散布地	縄文~平安	80	村上氏館跡	城館跡	中世
28	蓬平経塚	経塚	中世	81	福沢氏居館跡	城館跡	中世
29	岡の原窯跡	窯跡	平安	82	小野沢窯跡	窯跡	奈良~平安
30	込山遺跡群	集落址	縄文~平安	83	福沢古墳群	古墳	古墳(後期)
-1	込山遺跡群 込山A遺跡(水上)	集落址	縄文~平安	-1	福沢古墳群 五狭支群1号墳	古墳	古墳(後期)
-2	込山遺跡群 込山B遺跡(社宮神)	集落址	縄文~平安	-2	福沢古墳群 五狭支群2号墳	古墳	古墳(後期)
-3	込山遺跡群 込山C遺跡(込山)	集落址	縄文~平安	-3	福沢古墳群 五狭支群3号墳	古墳	古墳(後期)
-4	込山遺跡群 込山D遺跡(横町)	集落址	縄文~平安	84	荒宿遺跡	集落址	縄文~平安
-5	込山遺跡群 込山E遺跡(立町)	集落址	縄文~平安	85	網掛原遺跡	集落址	縄文~平安
31	日名沢遺跡群	集落址	弥生~平安	86	祭祀跡	祭祀跡	平安
-1	日名沢遺跡群 日名沢遺跡	集落址	弥生~平安	87	島黄銅鉋採掘跡	採掘跡	近代
-2	日名沢遺跡群 丸山遺跡	集落址	弥生~平安	88	島マンガン鉋採掘跡	採掘跡	近代
32	土井ノ入窯跡	窯跡	奈良~平安	89	上平黄銅鉋採掘跡	採掘跡	近代
33	平林遺跡	散布地	縄文	90	横吹北国街道跡	街道跡	近世

立地している傾向が見られる。

集落址としては、中之条地区では宮上遺跡、寺浦遺跡等に集落址の検出がある。南条地区では東裏遺跡に集落址が検出されている。また、東裏遺跡や隣接している青木下遺跡は、祭祀遺物の出土があり、もともと祭祀的な色彩の濃い遺跡とされていたが、平成8年度の青木下遺跡IIの発掘調査によって、環状に配列された土器群の検出があった。この遺構は、全国に例を見ない発見であり、共伴する須恵器等から善光寺平南部の祭祀を行った可能性が高いとも考えられている。

奈良時代では、集落址の状況はまだ不明といった状態であるが、中之条地区の寺浦遺跡を中心とした中之条遺跡群に発掘調査例があり、平成11年度実施された上町遺跡IVから奈良二彩（三彩）が出土している。この地区は、坂城郷の郷家的な性格が考え始められているところである。生産遺跡としては、坂城地区に土井ノ入窯跡（32）があげられ、南面する斜面、西面する斜面に立地し、操業されていたと考えられている。

平安時代では、9世紀初頭の寺院址と思われる坂城地区の込山廃寺（54）、土井ノ入窯跡（32）の瓦窯があげられる。土井ノ入窯跡で生産された瓦は、込山廃寺や上田市信濃国分寺・尼寺や更埴市正法廃寺の補修用の差し瓦として使用されたことが明らかとなっている。他に、11世紀末に位置づけられる北日名経塚（40）があり、銅製経筒、和鏡、白磁輪花小皿などが出土している。現在、これらの遺物は、東京国立博物館に所管されている。

中世では、嘉保1（1094）年信濃国更級郡に配流された源盛清が始祖と考えられている村上氏が国人領主として成長し、戦国時代では武将村上義清が活躍している。源盛清は千曲川左岸の更級郡島に流され、村上性を名乗るようになったとされる。当初は村上地区に居館があり、村上義清の頃は、坂城地区に移ったとされ、居城が葛尾山頂に位置する葛尾城跡（44）で、その下方に位置する現在満泉寺の所在する一帯が村上氏館跡（38）とされている。葛尾城は、天文22（1553）年に武田信玄の攻略により落城したため、現存していない。現在の満泉寺は、天正10（1582）年村上義清の子景国により、村上氏の先祖代々の菩提寺として建立されたと伝えられている。

近世では北国街道（90）の制定により、交通のうえで重要な位置をしめた。坂木宿は宿駅として発展した。また、坂木・中之条村は幕府の天領となり、宝暦9（1759）年中野陣屋に移るまで、坂木陣屋が置かれていた。安永8（1779）年には中之条に陣屋ができたとされている。

以上簡単ではあるが、坂城町内の遺跡から歴史を概観した。

## 引用・参考文献

森嶋 稔 1981 『坂城町誌』中巻 歴史編（一）

関 孝一 1966 「長野県埴科郡保地遺跡発掘調査概報」『考古学雑誌』第51巻第3号

### 第3節 周辺遺跡の概要

開畝遺跡は先述のとおり中之条地区に所在し、中之条地区では最北部に位置する遺跡である。千曲川右岸にある中之条地区は、北に坂城地区、南に南条地区があり、両地区の中間に所在している。中之条地区は、開畝遺跡南側に流れる御堂川が千曲川に向かって西流し、その御堂川によってできた扇状地と南条地区に近い谷川によってできた扇状地と千曲川沖積地という事になる。この御堂川によってできた扇状地の扇央部に開畝遺跡は所在し、北側の砥沢が坂城地区との境界となっている。

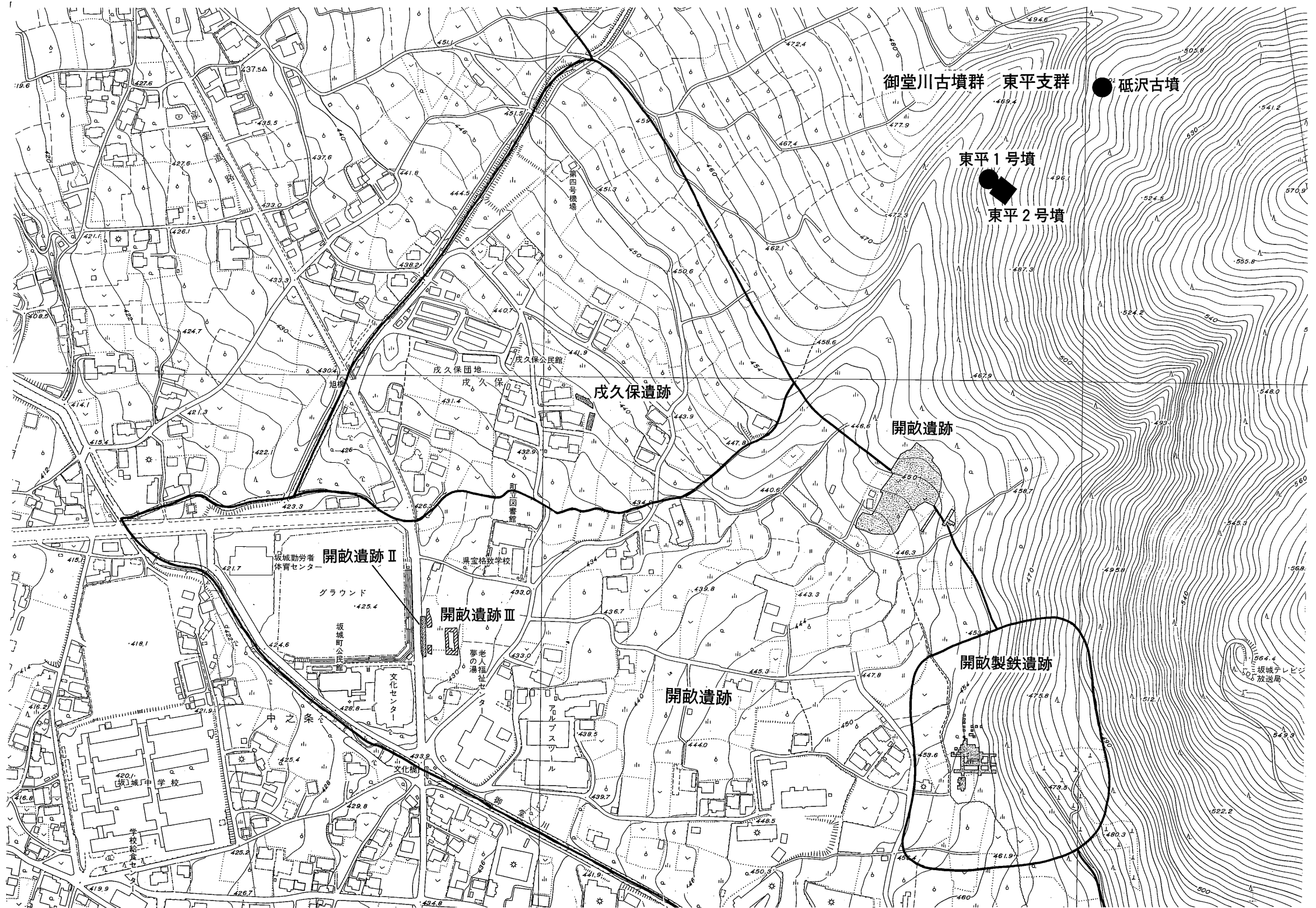
近年の発掘調査によって少しずつではあるが、周辺の遺跡の状況が解明されてきており、ここでは開畝遺跡の周辺の遺跡の概要について見ていくこととする。

開畝遺跡は、字名から遺跡名を命名しているため、遺跡範囲が広く遺跡内に開畝製鉄遺跡も含まれている。また、今回の調査を合わせると、現在までに3回の発掘調査が実施されている。開畝遺跡は弥生～平安時代の集落址とされているが、弥生時代の遺構は今まで検出されていない。遺物としては、開畝製鉄遺跡に弥生時代後期後半の土器が数点検出されているが、今後弥生時代の集落址が検出される可能性は低いように考えられる。

平成4年に実施された北陸新幹線に伴う（財）長野県埋蔵文化財センターの発掘調査では、遺跡が範囲外まで延長することが認められ、遺跡範囲を拡大した。この調査によって検出された遺構は、奈良時代末～平安時代初頭の竪穴住居址が6棟、同時期の掘立柱建物址1棟、土坑址35基と中世の土坑址5基であった。遺構の分布を見ると住居址は重複せず、土坑と掘立柱建物址は、南西地点に集中する傾向が看取される。遺物を見ると東信地区では、いわゆる武蔵型の甕が多いといった傾向があり、北信地区では、北信型の甕が主体を占めている。東信地区と北信地区の中間に位置している当地域の本遺跡のあり方は、北信型の甕が主体を占め、東信型の甕をも伴っているといった調査結果が得られている。このことから、北信地区と東信地区の中間といった地域的な特徴として、東信の様相も合わせもつといった指摘がなされている。

平成5年度に坂城町教育委員会によって実施された都市計画街路事業に伴う開畝遺跡Ⅱの発掘調査では、調査面積が少なかったが、古代に位置づけられると思われる竪穴住居址3棟などが検出されている。今回の調査区の隣接地にあたる場所であり、同じ集落址といえる。整理調査が実施されていないため、詳細は不明なところが多い。今後整理調査を行い、検討していきたい。

開畝製鉄遺跡は、昭和52・53年に坂城町教育委員会によって発掘調査が実施されている。本遺跡と範囲が重なる部分があり、西に約460mのところの位置する竜田山山麓に立地している。調査は、長野県内において初の学術調査ということで、意義のあるものであった。調査の結果、製鉄炉址2基が検出され、上部構造が破壊されていたわけであるが、竪形の炉であることが判明し



第3図 周辺遺跡分布図

た。稼業年代は、炉内の木炭によるC14年代測定法によって分析した結果、第1号製鉄炉址は16～17世紀頃、第2号製鉄炉址は19～20世紀頃といった結論が得られた。第2号製鉄炉址は、攪乱を受けており、測定した木炭は混入したものである可能性が高いことが考えられ、出土遺物からも検討を加え、製鉄炉址の稼業年代は第1号製鉄炉址と第2号製鉄炉址ともに、16世紀頃の中世末と比定された。中世末には、当町には国人領主となった村上義清が在住し、鉄の自給生産の必要性から鉄生産が行われた可能性が指摘されている。また、製鉄の原材料は千曲川の砂鉄を使用していたこと、製鉄炉稼業に伴う初期の段階で褐鉄鉱が使用されていたことなどの指摘が示唆されている。

平成4年には坂城町教育委員会によって、開畝遺跡Ⅲの調査区から北東に約200mのところ立地する戌久保遺跡が調査されている。調査面積が少なく、検出遺構、出土遺物が散漫な状況であったが、古代に位置づけられ、周辺に古代遺跡の存在を求めても良いかという結論が得られている。

古墳では、上信越自動車道に伴って平成4年に実施された仮称東平1・2号墳（註1）と、平成5年に実施された砥沢古墳の発掘調査がある。いずれの古墳も坂城町内において、唯一中期に位置づけられる古墳である。開畝遺跡Ⅲから直線距離で北東方向に約600mのところ東平1号墳が所在している。調査の結果、東平1号墳が葺石をもたない円墳、2号墳が葺石をもつ方墳、砥沢古墳が葺石をもつ円墳であることが判明した。東平1号墳は割竹形木棺を想定でき、副葬品には、直刀、剣、小型竪櫛等があり、埴輪には円筒埴輪と壺形埴輪がある。出土遺物は、あまり多くない状況であった。東平2号墳は、1号墳同様に割竹形木棺を想定でき、副葬品には、勾玉・白玉が密集して出土したこと、竪櫛の出土から被葬者の埋葬状態が推定されている。他には円筒埴輪や壺形埴輪や土器の出土があり、時期決定をおこない得る資料が得られている。砥沢古墳では、盗掘による攪乱が大きく、主体部が消失してしまっていた。墳丘は、盛り土で構築され、墳丘上半部のみの葺石がなされていたことが判明した。

これらの古墳の築造年代であるが、東平2号墳の出土遺物は恵まれており、それらから5世紀第2四半期前半と位置づけられている。1号墳の築造は出土遺物が少ないながらも、2号墳に遅れる時期であることが、墳丘端部の形状から考えられ、土器・埴輪の様相から2号墳ときほど時間差がないことが考えられている。したがって、5世紀第2四半期後半と考えられている。

砥沢古墳では攪乱を受け、出土遺物も少ないといった状況であるが、5世紀第3四半期と想定されている。

以上、周辺で実施された発掘調査の結果を概観してみたが、開畝遺跡の南側には御堂川が西流し、北側には、砥沢が存在するといった地理的条件の中で、遺跡範囲は東西に長いものとも思われる。遺跡は、上述のとおり奈良～平安時代を主体とする古代の集落址の存在が予想でき、その

遺跡内の東側の竜田山麓付近に中世末に比定される製鉄遺跡が存在する。竜田地名には製鉄関連の遺構が存在する可能性が高いわけであるが、実際に開畝製鉄遺跡として選地されたことから、今後の開畝遺跡及び村上氏の歴史を解明する課題となろう。

註1 東平1・2号墳は上信越自動車道路の建設に伴い、(財)長野県埋蔵文化財センターで、発掘調査を実施した古墳であり、周知の御堂川古墳群東平支群1・2号墳とは異なる可能性がある。このため、東平古墳1・2号墳は仮称東平1・2号墳として本報告されている。今後詳細な現地踏査を実施し、遺跡の名称について検討する必要がある。

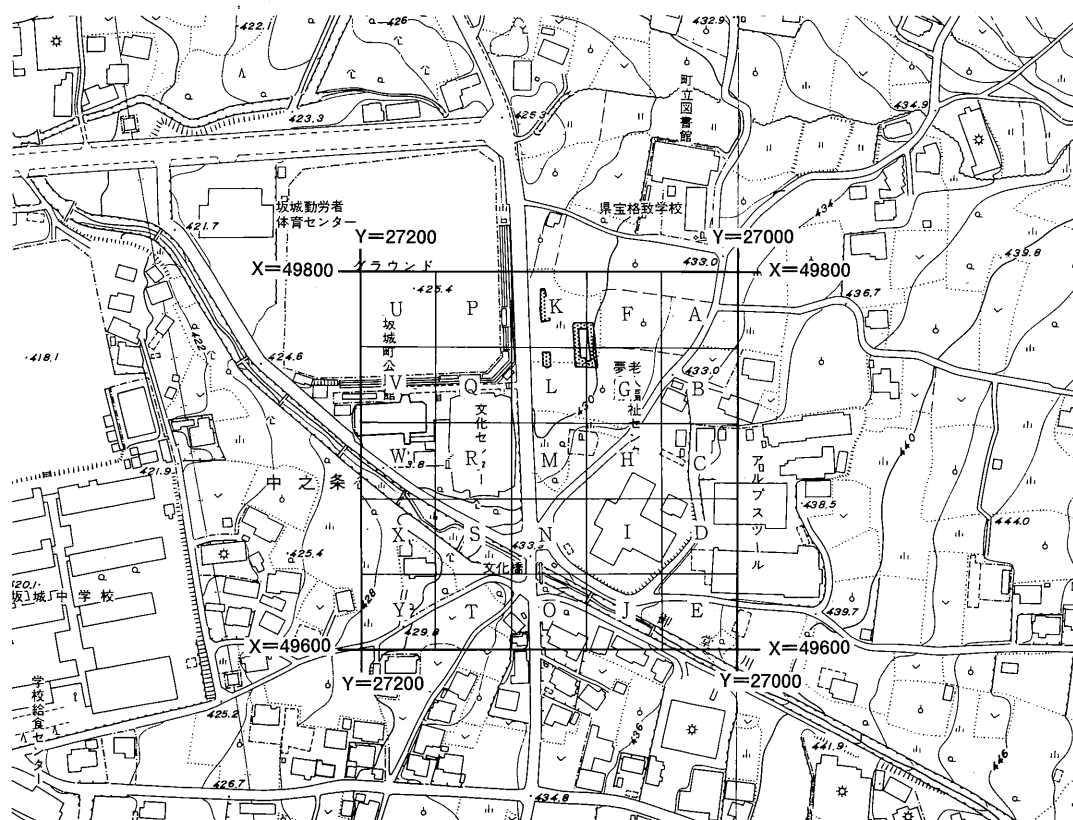
## 引用・参考文献

- 坂城町教育委員会 1978『開畝製鉄遺跡―第1次調査報告―』
- 坂城町教育委員会 1979『開畝製鉄遺跡―第2次調査報告―』
- 坂城町教育委員会 1994「1 開畝遺跡II」『町内遺跡発掘調査報告書―平成5年度試掘調査報告書―』
- 柳沢 亮 1998「第5節 開畝遺跡」『北陸新幹線埋蔵文化財発掘調査報告書2』(財)長野県埋蔵文化財センター
- 坂城町教育委員会 1998「第1章 戊久保遺跡」『戊久保遺跡・町横尾遺跡』
- 若林 卓 1999「第9章 東平古墳群」『上信越自動車道埋蔵文化財発掘調査報告書21』(財)長野県埋蔵文化財センター

# 第Ⅲ章 調査の概要

## 第1節 調査の方法

本遺跡の調査には、調査区の遺構・遺物の正確な位置を記録でき、なお周辺に存在する遺構・遺物の調査にも整合できるように、Ⅷ系国家座標の座標軸を基にグリッドを組んだ。グリッドは、200m×200mの大グリッドを設け区画を行った。その中を40m×40mに25等分した中グリッドを設定(第4図)し、北東端より、A・B・C・・・Y区とアルファベットの大字で命名した。本調査区では、F・G・K・L区が相当する。さらにその中グリッドを4m×4mのグリッドで100区画に分割し、南北列を北から算用数字で1・2・3・・・10、東西列を東から五十音順であ・い・う・・・ことし、各グリッドの北東交点を小グリッドとした。遺構外出土遺物の取扱い及び遺構の検出位置は、この小グリッド単位で行った。また、遺構の実測は、1/20を基本として簡易遣り方測量で行った。



第4図 開畝遺跡Ⅲ発掘調査区設定図



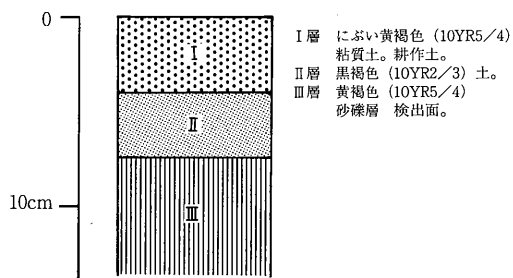
## 第2節 基本層序

開畝遺跡の調査区内では、I層からIII層に分けられる。

I層はにぶい黄褐色を呈する耕作土である。

II層は黒褐色を呈する土層で、耕作土の影響を受けている感じが観察された。遺物が出土しなかったが、遺物包含層の可能性はある。

III層は黄褐色土層で、角礫および粗砂を含有するものである。御堂川の形成する扇状地に普遍的に堆積する土層である。遺構の検出面にあたる。本来遺構の構築は、III層より上位にて行われたと考えられるが、耕作による影響を受けているところが存在することや、遺構覆土との判断が極めて難しいため、III層にて遺構の検出を行った。

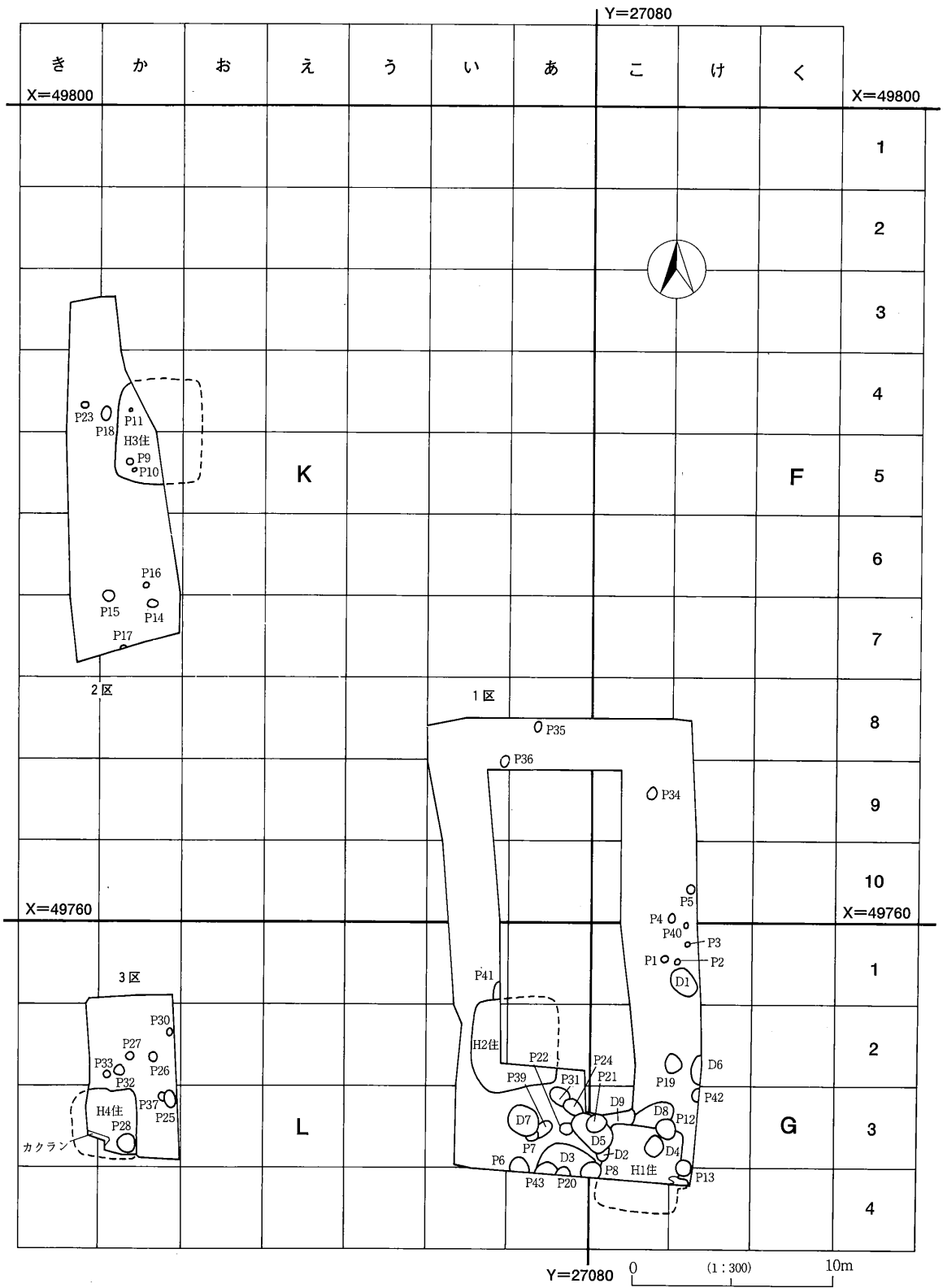


第5図 基本層序模式図

## 第3節 検出された遺構・遺物

開畝遺跡IIIの発掘調査によって、検出された遺構・遺物は以下のとおりである。

遺構	奈良?～平安時代 時期不明	竪穴住居址3棟 (試掘調査によって検出されたものを含むと11棟) 土坑址9基 ピット43基
遺物	奈良?～平安時代	土師器 須恵器



第6図 開敞遺跡Ⅲ遺構配置図

## 第Ⅳ章 調査の結果

### 第1節 竪穴住居址

#### 1) H1号住居址

##### 遺構 (第7図)

**検出位置** 1区Gけ3・4、Gこ3・4グリッド。**重複関係** D2・4・5号土坑址に切られる。P8・12・13に切られる。D8・9号土坑址を切る。**平面形態** 調査区域外に南壁側が延びるため、長軸・短軸が不明である。東西方向に4mを測る。隅丸方形を呈すると思われる。東西の軸方位は、N-13°-Eを指す。壁残高は、20~40cmを測る。**覆土** 黒褐色土の粘質土に被覆され、地山に含まれる角亜礫が覆土に混入していた。**床面の状況** 概ね平坦であるが、基本的に堅固な床面とはいえない難く、カマド付近のみ堅固であった。西壁下に炭化物が集中するところが見られた。**ピット** 床面上で検出されたのは2基であり、他は掘り方面から多く検出されている。本址の主柱穴については、不明である。P1は楕円形を呈し、深さ7~13cmを測る。P2は楕円形でテラスを有し、深さ8~10cmを測る。**カマド** 一部調査区域外に延びるが、東壁中央付近に位置するものと思われる。遺存状況はやや悪い。調査では、左袖部及び火床面の一部が検出され、調査区外に火床面も続くものと思われる。袖部の構築方法は、大型の礫を構築材として組んでおり、粘土によって覆われていた状況は看取されなかった。主軸方位は、N-9°-Wを指す。**遺物の出土状況** 全体的に遺物量が少なく、覆土中やカマド周辺から遺物が出土している。出土遺物には、土師器甕や須恵器坏があった。

##### 遺物 (第8図)

本住居址の出土遺物で、図化できたのは6点である。須恵器では坏があり、土師器では甕である。1は底部に回転糸切り痕が残る須恵器坏である。2・3は焼成が悪い須恵器坏である。4は土師器甕で、口縁が外反し、ロクロによる成形が施されたいわゆる北信型の甕である。5はコの字状の口縁を持つ土師器甕で、いわゆる武蔵型の甕である。6は武蔵型の甕の底部である。縦位のヘラケズリが施される。

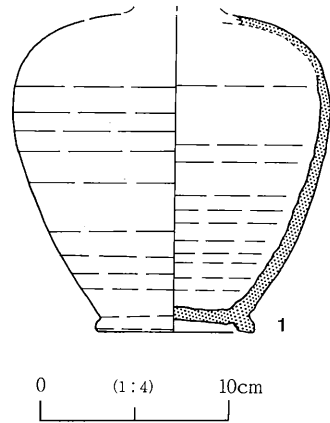
**時期** 本住居址の所属時期は、出土遺物より平安時代前半(9世紀)と位置づけられる。



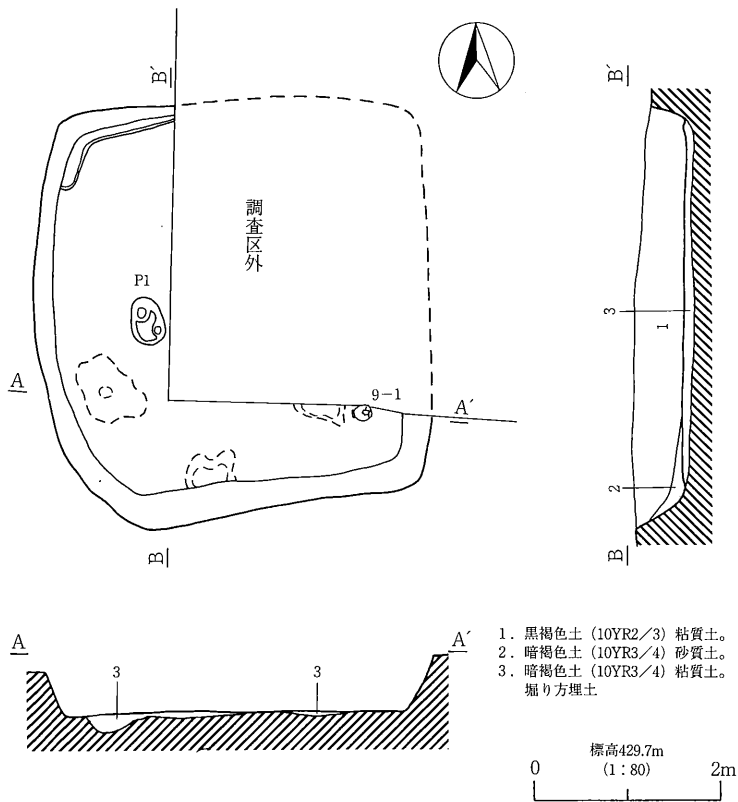
2) H2号住居址

遺構 (第10図)

**検出位置** 1区Lあ1・2、Lい2・3グリッド。**重複関係** P41を切るが調査区域外に延びるため、詳細は不明。**平面形態** 調査区域外に東壁側が延びるため、詳細は不明であるが、南北方向に4.4mを測るものと思われる。隅丸方形を呈すると思われる。南北の軸方位は、N-8°-Wを指す。壁残高は、39~61cmを測る。**覆土** 黒褐色土の粘質土に被覆され、H1号住居址同様地山に含まれる角亜礫が覆土に混入していた。**床面の状況** 概ね平坦であるが、基本的に堅固な床面とはいえない。北西壁面下に周溝状の落ち込みを持つ。**ピット** 床面上で検出されたのは1基で



第9図 H2号住居址出土遺物実測図



第10図 H2号住居址実測図

あり、他は掘り方面から3基検出されている。P1は楕円形でテラスを有し、深さ7～13cmを測る。**カマド** 調査区域外に位置するものと思われ、調査区内では検出されなかった。北壁中央付近あるいは、東壁中央付近に存在するものと考えられる。**遺物の出土状況** 全体的に遺物量が少ない状況ではあるが、南東隅の床面上から須恵器長頸壺が出土した。

### 遺物 (第9図)

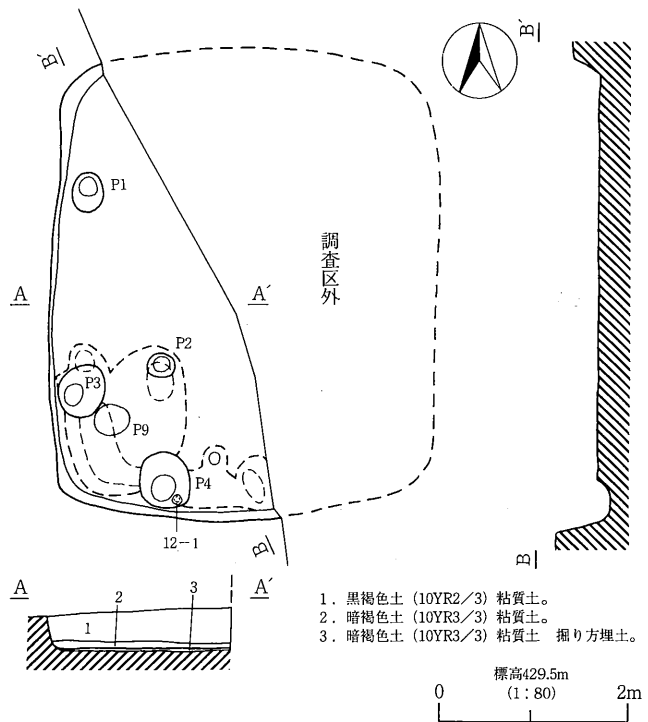
本住居址の出土遺物で、図化できたのは1点のみである。1は須恵器長頸壺で、口縁から頸部までが欠損している。体部上半に最大径をもつ器形である。

**時期** 本住居址の所属時期は、出土遺物が少ないわけであるが、平安時代前半(9世紀)と考えられようか。

### 3) H3号住居址

#### 遺構 (第11図)

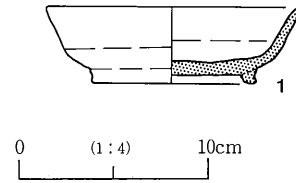
**検出位置** 2区Kお4・5、Kか4・5グリッド。**重複関係** P9・10・11に切られる。**平面形態** 調査区域外に東壁及び北壁・南壁の一部が延び、南北方向に5mを測る隅丸方形を呈するものと思われる。南北の軸方位は、N-3°-Eを指すと思われる。壁残高は、26～40cmを測る。**覆土** 黒褐色土と暗褐色の粘質土に被覆されていた。**床面の状況** 概ね平坦であるが、基本的に軟弱な床面であった。**ピット** 床面上で検出されたのは4基であり、他は掘り方面から検出された。本址の支柱穴については不明であるが、P2が想定できるかも知れない。P1は西壁下に位置し、楕円形で深さ34～45cmを測る。P2は楕円形で深さ13～15cmを測る。P3は西



第11図 H3号住居址実測図

壁下に位置し、深さ47～51cmを測る。P4は楕円形で深さ35～40cmを測る。**カマド** 検出されなかったが、調査区域外の北壁あるいは東壁に位置するものと思われる。

**遺物の出土状況** 全体的に遺物量が散漫で、覆土中やP4内から出土している。



第12図 H3号住居址出土遺物実測図

**遺物 (第12図)**

本住居址の出土遺物で、図化できたのは1点である。1は、須恵器高台付き坏で、底部に回転ヘラキリ痕が残っている。

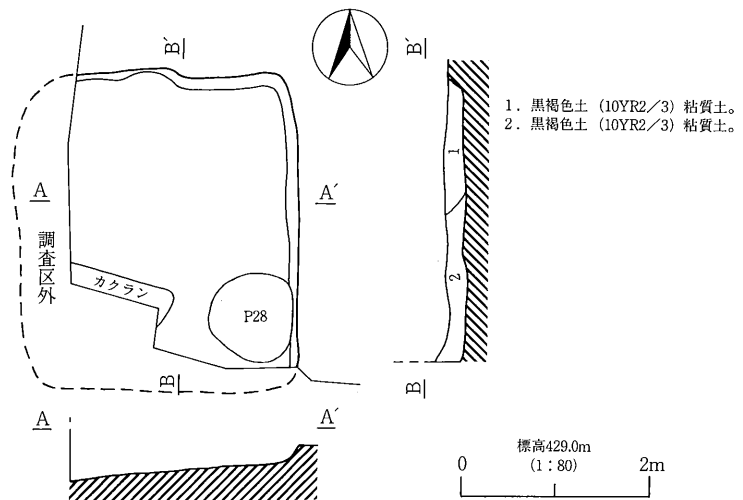
**時期** 本住居址の所属時期は、出土遺物が少ないが奈良時代末～平安時代前半（8世紀後半～9世紀前半）と考えられようか。

4) H4号住居址

**遺構 (第13図)**

**検出位置** 3区Lか3、Lき3グリッド。**重複関係** P28に切られる。**平面形態** 調査区域外に西壁、北壁・南壁の一部が延びるため不明であるが隅丸方形を呈するものと思われる。壁残高は、13～25cmを測る。**覆土** 黒褐色土の粘質土に被覆され、地山に含まれる角皿礫が覆土に混入していた。**床面の状況** 概ね平坦であるが、全体的に軟弱であった。**ピット** 検出されなかった。**カマド** 検出されなかった。西壁・南壁が調査区域外に延びるため、未調査区に存在することも考えられる。**遺物の出土状況** 検出されなかった。

**時期** 出土遺物がないため、本住居址の所属時期は不明である。また、本住居址は、床面が軟弱なこと、出土遺物が全く無かったことから住居址ではないことも考えられる。しかし、H2・3号住居址も出土遺物が少ないといった共通点があるため、今回は住居址とした。住居址の構築途中でやめてしまったものとも考えられようか。



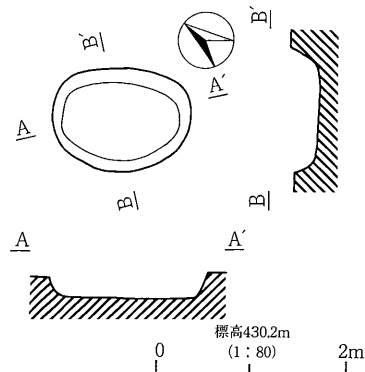
第13図 H4号住居址実測図

## 第2節 土坑址

### 1) D1号土坑址

#### 遺構 (第14図)

**検出位置** 1区Gけ1、Gこ1グリッド。**重複関係** なし。**平面形態** 長軸1.48m、短軸1.1mの楕円形を呈する。底面は平坦で、断面形態は皿状を呈する。主軸方位はN-32°-Wを指す。**時期** 出土遺物はなく、本土坑址の所属時期は不明である。

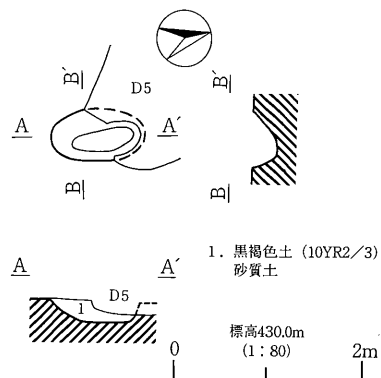


第14図 D1号土坑址実測図

### 2) D2号土坑址

#### 遺構 (第15図)

**検出位置** 1区Gこ3グリッド。**重複関係** D5号土坑址に切られ、H1号住居址を切る。**平面形態** 東西軸52cmの楕円形を呈するものと思われる。底面は平坦で、断面形態は鍋底状を呈すると思われる。主軸方位はN-10°-Eを指すと思われる。**時期** 出土遺物はなく、本土坑址の所属時期は不明である。

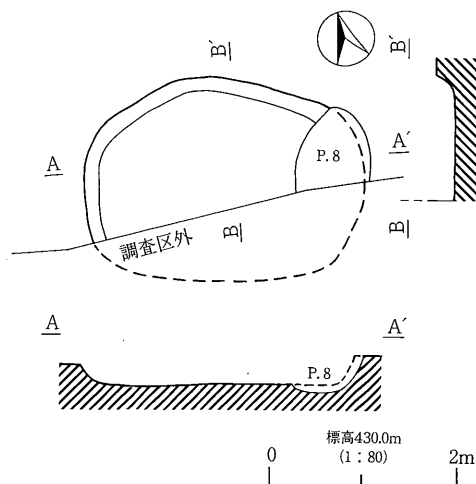


第15図 D2号土坑址実測図

### 3) D3号土坑址

#### 遺構 (第16図)

**検出位置** 1区Lあ3・4グリッド。**重複関係** P8・20・43に切られる。**平面形態** 長軸2.98mの長楕円形を呈するものと思われる。底面は平坦で、断面形態は皿状を呈する。主軸方位はN-70°-Wを指すと推定される。**時期** 出土遺物はなく、本土坑址の所属時期は不明である。



第16図 D3号土坑址実測図

### 4) D4号土坑址

#### 遺構 (第17図)

**検出位置** 1区Gこ3グリッド。**重複関係** H1号住居址を切る。**平面形態** 長軸1.02m、短軸90cmの隅丸方形を呈する。底面は平坦で、断面形態は鍋底状を呈すると思われる。主軸方位は



N-26°-Eを指す。**時期** 出土遺物はないため不明であるが、H1号住居址より新しいといえる。

5) D5号土坑址

**遺構** (第18図)

**検出位置** 1区Gこ3、Lあ3グリッド。**重複関係** P21に切られ、H1号住居址、D2・9号土坑址、P21・24を切る。**平面形態** 長軸2.15m、短軸1.5mの隅丸方形を呈する。底面は平坦で、断面形態は皿状を呈する。主軸方位はN-50°-Wを指す。**時期** 出土遺物はなく、本土坑址の所属時期は不明であるが、H1号住居址より新しいといえる。

6) D6号土坑址

**遺構** (第19図)

**検出位置** 1区Gけ2グリッド。**重複関係** 調査区域外に延びるため、詳細は不明。**平面形態** 楕円形を呈するものと思われる。底面は平坦で、断面形態は皿状を呈すると思われる。**時期** 出土遺物はなく、本土坑址の所属時期は不明である。

7) D7号土坑址

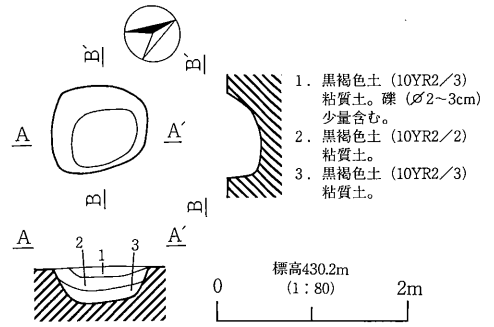
**遺構** (第20図)

**検出位置** 1区Lあ3グリッド。**重複関係** P7・39を切る。**平面形態** 長軸1.6m、短軸1.45mの楕円形を呈する。底面は平坦で、断面形態は皿状を呈する。主軸方位はN-36°-Wを指す。**時期** 出土遺物はなく、本土坑址の所属時期は不明である。

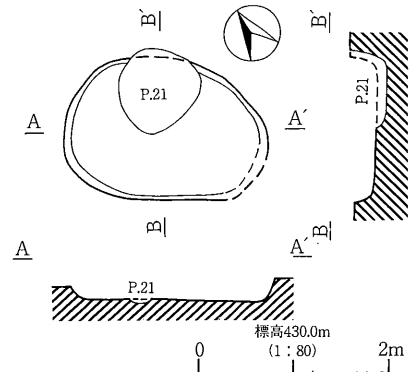
8) D8号土坑址

**遺構** (第21図)

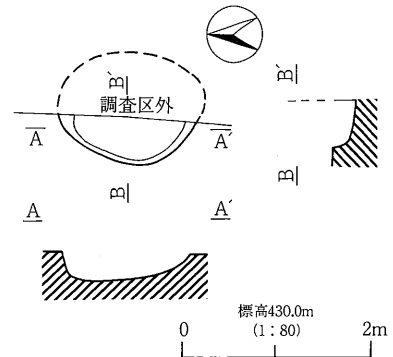
**検出位置** 1区Gけ3、Gこ3グリッド。**重複関係**



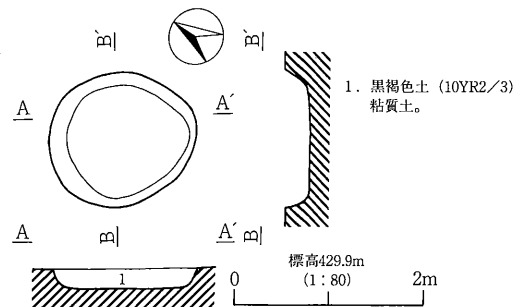
第17図 D4号土坑址実測図



第18図 D5号土坑址実測図

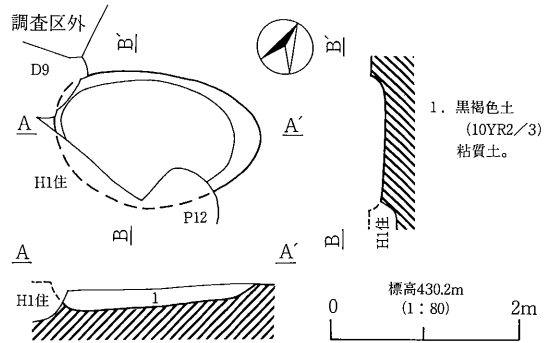


第19図 D6号土坑址実測図



第20図 D7号土坑址実測図

H1号住居址、D9号土坑址、P12に切られる。**平面形態** 長軸2.15mの長楕円形を呈するものと思われる。底面は平坦で、断面形態は皿状を呈すると思われる。主軸方位はN-62°-Eを指すと思われる。**時期** 出土遺物はなく、本土坑址の所属時期は不明であるが、重複関係から平安時代以前といえよう。

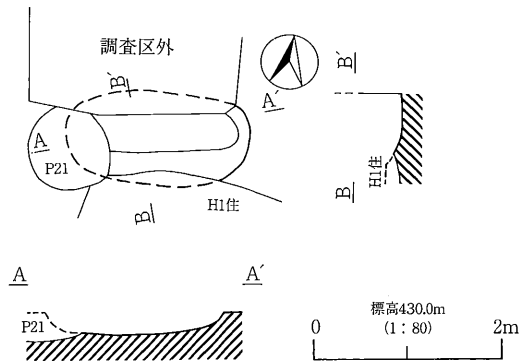


第21図 D8号土坑址実測図

### 9) D9号土坑址

**遺構** (第22図)

**検出位置** 1区Gこ3グリッド。**重複関係** H1号住居址、D5号土坑址、P21に切られる。D8号土坑址を切る。**平面形態** 切り合い及び調査区域外に延びるため、不明。底面は平坦で、断面形態は皿状を呈すると思われる。主軸方位はN-



第22図 D9号土坑址実測図

88°-Eを指すと思われる。**時期** 出土遺物はなく、本土坑址の所属時期は不明であるが、重複関係から平安時代以前といえよう。

表1 土器観察表

番号	種別	器種	法量(cm)	残存度	調整	胎土	備考
8-1	須恵器	坏	(13.7) 7.4 3.4	口縁~底部4/5	外面 ロクロヨコナデ 内面 ロクロヨコナデ 底部 回転糸切り・未調整	外面・内面 10YR6/1~5/3 褐灰色~にぶい黄褐色土	
8-2	須恵器	坏	<14.2> <7.0> <3.55>	口縁~底部1/6	外面 ロクロヨコナデ 内面 ロクロヨコナデ	外面・内面 10YR6/2 灰黄褐色土	
8-3	須恵器	坏	- 7.8 -	底部1/3	底部 回転糸切り 未調整	外面・内面 10YR6/2 灰黄褐色土	
8-4	土師器	甕	<18.75> - -	口縁~胴部1/12	外面 ロクロヨコナデ 内面 ロクロヨコナデ 一部ヘラナデ	外面 10YR6/6 明黄褐色土 内面 10YR4/6 にぶい黄褐色土	
8-5	土師器	甕	<21.1> - -	口縁~胴部1/8	外面 頸部ヨコナデ・ 体部ヘラケズリ 内面 ヨコナデ	外面・内面 10YR5/4 にぶい黄褐色土	
8-6	土師器	甕	- 3.9 -	胴部~底部1/10	外面 ヘラケズリ 内面 ヘラケズリ 底部 ヘラケズリ	外面 10YR5/4 にぶい黄褐色土 内面 10YR5/2 灰黄褐色土	
9-1	須恵器	長頸壺	- 8.4 (17.0)	頸部~底部2/3	外面 ロクロヨコナデ 内面 ロクロヨコナデ 高台部 ヘラ状工具痕	外面・内面 10BG5/1~10BG3/1 青灰色~暗黄灰色土	床直
12-1	須恵器	高台付坏	(13.4) 8.7 4.1	ほぼ完形	外面 ロクロヨコナデ 内面 ロクロヨコナデ 底部 回転ヘラ切り	外面・内面 7.5Y5/1 灰色土	

## 第V章 総括

今回の発掘調査は、店舗建設によって掘削される約300㎡といった狭い範囲の調査であったが、竪穴住居址4棟、土坑址9基、ピット43基の検出があり、奈良～平安時代に位置づけられる集落址であることが判明したことは、大きな成果といえよう。

本調査前に行った試掘調査と平成5年度に実施された、隣接する開畝遺跡IIで検出された住居址を合わせると、13棟の住居址が検出されたことになる。今回の発掘調査は、掘削される狭い範囲の調査であったため、試掘調査によって検出された住居などは、盛土による保護措置を行ったことになる。したがって、未調査部分は未来に残せたことになる。

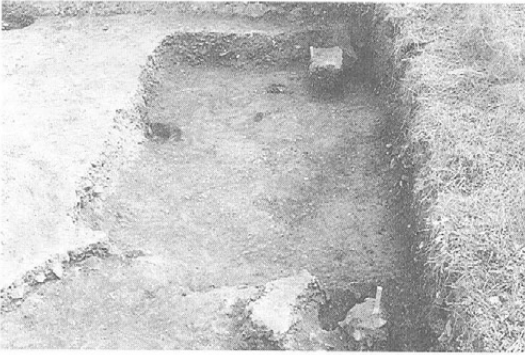
今回の調査区域内に所在する集落址の状況は、未調査等の理由によって、出土遺構・遺物の詳細は不明なところが多いわけではあるが、主体は奈良時代から平安時代にあると考えて問題がないように思われる。その中で、集落址の状況は、完掘できた住居址が無いため、全容を伺い知れないが、北あるいは東壁にカマドを有する、一般的な住居址が存在すること、試掘調査で検出され、今回の調査対象遺構となり得なかった、未調査の掘立柱建物址と考えられる遺構などによって、構成されていると考えられる。検出状況から、重複している住居址が少ないことが看取されるが、比較的限定された時期の集落址が存在したことが予想できる。これらは、先述した周辺の地理的な要因とも密接な関係があるのではないかとと思われる。開畝遺跡の遺跡範囲は、北に砥沢という沢、南に御堂川といった川に挟まれた範囲に位置している。この狭い範囲に存在し、南と北側は集落址に不適な場所であったため、集落址が継続せず散在する傾向があるのではないかとと思われるからである。なお、今回の発掘調査では、平成4年度に（財）長野県埋蔵文化財センターの実施した開畝遺跡の報告書内（註1）にて示唆された東信型甕と北信型甕の占める割合から当地域の傾向を示すには、資料が少なく、今後の課題となった。

最後に遺跡の重要性を理解し、調査に協力して下さった原因者の柳沢健司氏、調査に携わった皆さんに心から感謝と敬意を表したい。

註1 柳沢 亮 1998 「第5節 開畝遺跡」『北陸新幹線埋蔵文化財発掘調査報告2』（財）長野県埋蔵文化財センター



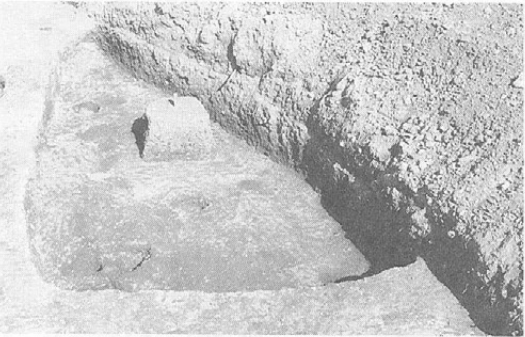
開畝遺跡Ⅲ航空写真



H1号住居址 (西より)



H2号住居址 (西より)



H3号住居址 (南より)



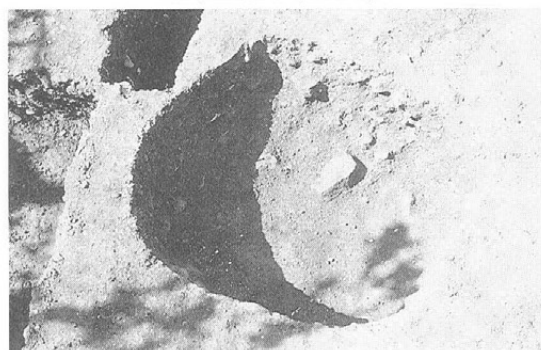
H4号住居址 (北より)



D1号土坑址 (西より)



D3号土坑址 (東より)



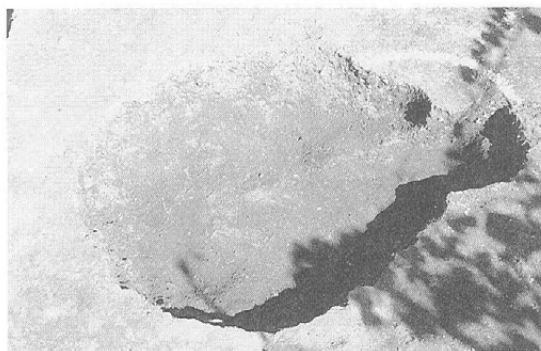
D4号土坑址 (東より)



D5号土坑址 (南西より)



D6号土坑址 (西より)



D7号土坑址 (西より)



D9号土坑址 (東より)



作業スナップ

## あとがき

「開畝<sup>かいぎ</sup>」という遺跡の名前は長野県の考古学研究者の間では著名である。昭和52・53年の2年にわたって学術発掘調査された開畝製鉄遺跡が、中世末の16世紀に稼動していた製鉄炉2基を中心とする製鉄遺跡であることが判明したためである。さらに、すぐ東の竜田山は、製鉄と関係の深い風の神である竜田神が祀られたことによる命名と考えられるし、稼業当時は戦国時代で国人領主村上氏の活躍した時代でもあり、戦国大名と鉄の需要という命題も与えられるなど、坂城町の歴史や文化の研究の上で看過できない遺跡となった。

開畝の地は、御堂川が形成した押し出し扇状地の扇央部に位置している。近くに五世紀前半から中頃に築かれた東平1・2号墳があり、古墳時代中期には古墳を築くことができた権力が生み出されていた。従って周辺の開発はもっと溯れることが想定できる。降って奈良・平安時代にはいくつもの集落が営まれていたことが過去の発掘調査でわかっている。近世以降のことは周知のとおりである。このような長い歴史をもつ開畝の地であり、開畝製鉄遺跡もこの歴史の中に位置付けて歴史的意義が高まるものである。

今回の発掘調査は、周知の遺跡である開畝遺跡の範囲内に民間による店舗建設が計画されたことにより実施された。建設工事によって破壊されることが懸念される基礎工事施工部分だけを対象にした限られた面積の調査であったが、報告のとおり奈良時代後半から平安時代前期に属する3軒の竪穴住居跡と時期不明の竪穴住居跡1軒、9基の土坑が検出された。開畝の歴史解明のためのこれまでの考えを補強する貴重な資料を提供することになった。村上氏が千曲川対岸の村上の地から中之条・坂城に進出してきたのがいつなのかは不明な点が多い。しかし、古墳が存立しうる経済的基盤をもった地であり、その後も着々と開発が進められていた地であれば、村上氏が目をつけたのも当然といえる。その意味で、村上氏が戦国大名たりうるための根本基盤の一部を担った開畝の地は等閑視できない場所であり、そして、今後の調査の結果に大きな期待を寄せられる地でもある。

前述したように、今回の発掘調査は店舗建設に先立ち実施されたものである。調査に際して、原因者である店舗経営者の柳沢健司氏、土地所有者の中島基氏、セブン・イレブン・ジャパンなど関係各位の終始にわたるご理解とご好意があった。報告書の上梓に当たって、とくに記して敬意を表し感謝申し上げたい。また、一々芳名を申し上げないが、多くの方々のご教示・ご指導をいただいたことに対しても感謝申し上げ、あとがきとしたい。

塩 入 秀 敏

## 報告書抄録

ふりがな	かいぜいせきさん							
書名	開畝遺跡Ⅲ							
副書名	長野県埴科郡坂城町店舗建設に係る緊急発掘調査報告書							
巻次								
シリーズ名	坂城町埋蔵文化財調査報告書							
シリーズ番号	第16集							
編著者名	助川朋広・塩入秀敏							
編集機関	坂城町教育委員会							
所在地	〒389-0602・長野県埴科郡坂城町大字中之条2468 TEL0268-82-2069							
発行年月日	2000年3月31日							
ふりがな 所収遺跡名	ふりがな 所在地	コード		北緯	東経	調査期間	調査面積 m <sup>2</sup>	調査原因
		市町村	遺跡番号	°′″	°′″			
かいぜいせきさん 開畝遺跡Ⅲ	はにしなぐん 埴科郡 さかさまち 坂城町 おおあざなかのじょう 大字中之条	1521		36° 26′ 54″	138° 11′ 52″	1999年10月13日 ～ 1999年10月30日	300m <sup>2</sup>	店舗建設に伴う事前調査
所収遺跡	種別	主な時代	主な遺構		主な遺物	特記事項		
開畝遺跡Ⅲ	集落址	奈良～平安	竪穴住居址	4棟	土師器、須恵器	古代の集落址の調査		
			土坑址	9基				

## 坂城町埋蔵文化財発掘調査報告書

	『開畝製鉄遺跡－第1次調査報告書』	1977
	『開畝製鉄遺跡－第2次調査報告書』	1978
	『東裏遺跡』	1983
	『中之条遺跡群 宮上遺跡II』(概報)	1993
	『南条遺跡群 塚田遺跡』	1993
第1集	『南条遺跡群 東裏遺跡II・青木下遺跡』	1994
第2集	『町内遺跡発掘調査報告書』	1994
第3集	『町内遺跡発掘調査報告書』	1995
第4集	『南条遺跡群 塚田遺跡II』	1995
第5集	『豊饒堂遺跡・上町遺跡・寺浦遺跡・東町遺跡』	1996
第6集	『中之条遺跡群 寺浦遺跡II』	1996
第7集	『中之条遺跡群 上町遺跡II』	1996
第8集	『上五明条里水田址』	1996
第9集	『町内遺跡発掘調査報告書 1995』	1996
第10集	『坂城町試掘調査・立会い調査報告書』	1996
第11集	『町内遺跡発掘調査報告書 1996』	1997
第12集	『戌久保遺跡・町横尾遺跡』	1998
第13集	『込山B遺跡ほか 発掘調査報告書 1997』	1998
第14集	『町内遺跡発掘調査報告書 1998』	1999
第15集	『町内遺跡発掘調査報告書 1999』	2000
第16集	『開畝遺跡III』(本書)	2000

---

発行日 2000年3月31日

編集者 坂城町教育委員会

発行者 坂城町教育委員会

〒389-0602 長野県埴科郡坂城町大字中之条2,468番地

TEL 0268(82)2069

印刷者 信毎書籍印刷株式会社

〒381-0037 長野市西和田470

TEL 026(243)2105

---



