

坂城町埋蔵文化財調査報告書 第6集

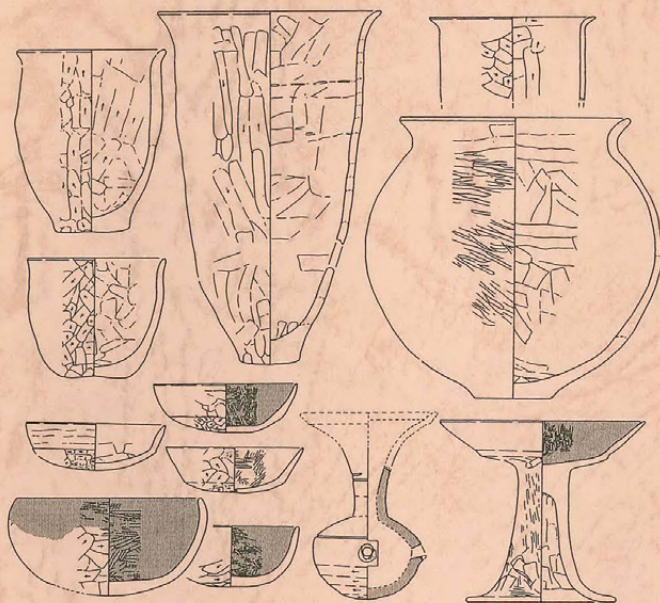
NAKANOJYO

中之条遺跡群

TERAURA

寺浦遺跡Ⅱ

——長野県埴科郡坂城町（仮称）消防坂城分署建設に係る緊急発掘調査報告書——



1996. 3

坂城戸倉上山田消防組合
坂城町教育委員会

中之条遺跡群

寺浦遺跡II

1996. 3

坂城戸倉上山田消防組合
坂城町教育委員会



寺浦遺跡Ⅱ 航空写真



H 3 号住居址遺物出土状況

序

坂城町教育委員会教育長 西 沢 民 雄

上信越自動車道の坂城インターチェンジの建設に伴い、その近くに坂城戸倉上山田消防組合の坂城分署が建設されることになりました。

そのため、平成6年5月30日より埋蔵文化財の発掘調査が始まり、平成6年8月5日まで調査が行われました。

調査面積は、約2000㎡で、調査の結果、古墳時代後期から平安時代の竪穴住居址6棟、掘立柱建物址16棟、土坑址33基などが検出されました。

調査中は雨が降らず猛暑の中での発掘調査でありましたが、調査で明らかにされた事の中では竪穴住居址のカマドにみられる円筒形土製品が検出されたことより、隣接する北浦遺跡や宮上遺跡の集落と密接な関係にある集落址と判明しました。また、掘立柱建物址も数多く検出され、古墳時代以降の周辺遺跡を考える上で、大変参考となる結果が得られたわけです。

調査の途上、町民のみなさんを対象に現地説明会を開催し、埋蔵文化財に対する関心と理解を深めていただけたことは、ありがたいことでありました。

本調査にあたり、調査指導者の森嶋稔先生、長野県教育委員会文化課の方々、関係者のみなさんに、終始懇切なご指導をいただき、厚くお礼申し上げます。

また、調査に関係した皆様には、猛暑の中の調査でしたが、快く作業にご協力くださったことに、敬意と感謝を申し上げる次第であります。

例 言

- 1 本書は、長野県埴科郡坂城町（仮称）消防坂城分署建設事業に伴う中之条遺跡群寺浦遺跡IIの発掘調査報告書である。
- 2 発掘調査は、坂城戸倉上山田消防組合から委託を受け、坂城町教育委員会が実施した。
- 3 発掘調査所在地及び面積
中之条遺跡群 寺浦遺跡II 長野県埴科郡坂城町大字中之条字寺浦1126-1番地他
面積 2003m²
- 4 調査期間
現地調査 平成6年5月30日～8月5日
整理調査 平成7年6月1日～平成8年3月25日
- 5 本書の執筆・編集は、森嶋調査指導者の指導の下、助川が行った。
- 6 本書の作成にあたり助川のほか、中村、宮尾、荻野が主な作業を行った。
- 7 調査にあたり、VIII系国家座標をもとに区画を行った。
- 8 本書に使用した航空写真は、(株)ジャステックが撮影したものである。
- 9 当遺跡周辺にて、平成6～8年度に調査した隣接遺跡である坂城インター線アクセス道路に伴う調査（寺浦遺跡 本年度報告書刊行）と都市計画街路事業に伴う調査（寺浦遺跡III未報告）をもとに、一部図版を作成し、掲載した。
- 10 遺構・遺物写真の撮影は、助川が行った。
- 11 本書及び調査に関する資料は、坂城町教育委員会の責任下において保管されている。
- 12 本調査及び本書の作成にあたって、下記の方や機関からご配慮を得た。記して感謝の意を表したい。（敬称略、50音順）

青木一男、青木正洋、赤松 茂、上原 学、白田武正、尾見智志、川上 元、児玉卓文、
小林真寿、小山岳夫、佐藤信之、坂井美嗣、塩入秀敏、新谷和孝、須藤隆司、高村博文、
竹原 学、堤 隆、羽毛田卓也、林 幸彦、福島邦男、三石宗一、翠川泰弘、宮下健司、
矢口忠良、矢島宏雄、和田信行、和根崎剛
坂城戸倉上山田消防組合、(社)更埴地域シルバー人材センター
長野県教育委員会文化課

凡 例

1 遺構の略号は下記のとおりである。

H→竪穴住居址 D→土坑址 F→掘立柱建物址

2 遺構名は、時代別ではなく命名順である。

3 挿図の縮尺は、下記を基本としたが縮尺の異なるものもあるため、各図ごとに縮尺を明示した。

竪穴住居址・土坑址→1/80 カマド→1/40 遺構配置図→1/400

土器→1/4 石器→2/3、1/3、1/6

4 挿図中におけるスクリーントーンは、下記のものを示す。

1) 遺構

遺構構築土→斜線 カマド→網点(太)

焼土→網点(細) 炭化物→細網点

2) 遺物

須恵器土器断面→網点 土師器黒色処理→網点

5 遺物の挿図中での表記は、第1図1は1-1とした。

6 掘立柱建物址など遺構の長軸・短軸の計測は、柱根の位置が不明なため、約をつけて、表記した。

7 遺構・遺物の観察表は、第V章の最後に掲載した。

8 遺構面積の計測には、プランクスセブンを用い、3回の計測の平均値を面積として示した。

9 遺物(土器)観察表の法量は、口径・底径・器高の順に記載し、-は不明、()が残存値、< >が推定値、()がない場合は完存値を示し、単位はcmである。

10 土層の色調及び土器胎土の色調は、『新版 標準土色帖』の表記に基づいて示した。

目 次

目次

序

例言

凡例

第 I 章 発掘調査の経緯	1
第 1 節 発掘調査に至る動機と経緯	1
第 2 節 調査の編成	2
第 3 節 調査日誌	3
第 II 章 遺跡の立地と環境	4
第 1 節 地理的環境	4
第 2 節 歴史的環境	4
第 III 章 発掘調査の概要	8
第 1 節 調査の方法	8
第 2 節 基本層序	8
第 3 節 検出された遺構・遺物	13
第 IV 章 発掘調査の結果	14
第 1 節 竪穴住居址	14
第 2 節 掘立柱建物址	36
第 3 節 土坑址	54
第 4 節 集石遺構	64
第 5 節 その他の遺物	64
第 V 章 総括	65
第 1 節 D 8 号土坑址の意味するもの	65
第 2 節 寺浦遺跡 II の出土土器について	65
第 3 節 寺浦遺跡 II の集落構造について	66

写真図版

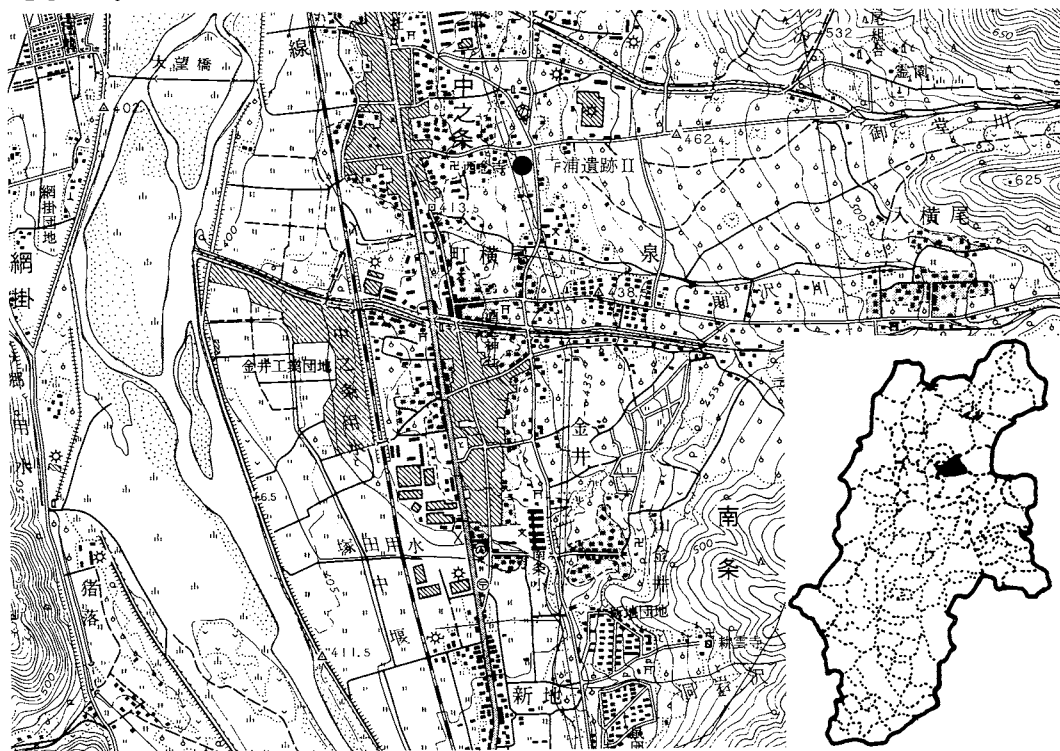
あとがき

第 I 章 発掘調査の経緯

第 1 節 発掘調査に至る動機と経緯

中之条遺跡群寺浦遺跡Ⅱは、坂城町中之条に所在し、御堂川、前沢川によって形成された扇状地の扇央部に位置する遺跡である。平成元年度に作成された『坂城町遺跡分布図』によると、縄文～平安時代の集落遺跡となっており、詳細な遺跡の性格が不明瞭な状態であった。平成6年度に上信越自動車道の坂城インター線からの取付道路建設に伴う寺浦遺跡の調査を実施した結果、古代を主体とする遺跡の性格がおぼろげながら判明し、当遺跡も同様な状況と予想された。

今回、坂城戸倉上山田消防組合が行う（仮称）坂城消防分署建設事業が計画され、遺跡の破壊が与儀なくされることとなり、長野県教育委員会文化課、坂城戸倉上山田消防組合、地元研究者森嶋稔氏、坂城町教育委員会の4者による保護協議の結果、開発対象地内の遺跡の性格把握のため、平成6年度に試掘調査を実施した。再度の保護協議の結果、緊急に発掘調査を実施することが決定し、坂城戸倉上山田消防組合からの委託を受け、坂城町教育委員会が発掘調査を行う運びとなった。



第 1 図 寺浦遺跡Ⅱ位置図

第2節 調査の構成

平成6年度 発掘調査体制

調査指導者 森嶋 稔（日本考古学協会、長野県考古学会会長、千曲川水系古代文化研究所主幹）

担当者 助川朋広（坂城町教育委員会学芸員）

調査補助員 中村久子、萩野れい子、宮尾美代子（以上、臨時職員）望月愛子

協力者 五十嵐信男、石井和美、上野かず江、臼井かね、窪田義巳、小林さよ子、島谷久、高橋幸世、竹内達、竹鼻茂、田中勤、塚田智子、中島勘一郎、中島千津子、中村容民、祢津光栄、松本よし子、山崎貞子（以上、更埴地域シルバー人材センター）

浅野井禅、小宮山大輔、中村智樹、松沢智幸、宮原淳、山城達人（以上、高校生）

（事務局） 坂城町教育委員会

教育長 西沢民雄

社会教育課長 塩野入猛 文化財係長 山崎政弘

文化財係 助川朋広、小平光一、青木卓（嘱託職員）、瀬在孝子（臨時職員）

中村久子、宮尾美代子、萩野れい子、春原かずい、天田澄子、塩野入早苗、高木和子（以上、臨時職員）

平成7年度 整理調査体制

調査指導者 森嶋稔

調査担当者 助川朋広

調査補助員 中村久子、萩野れい子、宮尾美代子、小宮山愛子

調査協力者 石井和美、上野かず江、小林さよ子、小島光子、達家みきえ、塚田智子、中島千津子、羽毛田とし子、松本よし子、山崎貞子（以上、更埴地域シルバー人材センター）

(事務局) 坂城町教育委員会

教育長 西沢民雄

社会教育課長 塩野入猛 文化財係長 小宮山久春

文化財係 助川朋広、小平光一、青木卓(嘱託職員)、瀬在孝子(臨時職員)

中村久子、宮尾美代子、萩野れい子、春原かずい、天田澄子、塩野入早苗、

高木和子、小宮山愛子(以上、臨時職員)

第3節 調査日誌

平成6年度

- 5月30日 発掘調査の開始。バックフォアによる表土除去作業を開始。器材の搬入を行う。
- 5月31日 調査開始式を行い、テント設営。遺構検出作業の開始。
- 6月6日 バックフォアによる、表土除去作業終了する。雨が降らないため、遺構検出が困難。
- 6月7日 グリッドの設定。本日までに竪穴住居址6棟、掘立柱建物址4棟を検出。
- 6月10日 本日より、遺構の掘り下げを開始。H1号住居址、土坑の調査開始。
- 6月16日 H2号住居址が深く大型の住居で、覆土中に礫が多いことが判明。
- 6月20日 D8号土坑址半截^{サイ}を行い、断面形態より、縄文時代の落とし穴と推定。
- 6月23日 H1号住居址の写真撮影後平面図実測。連日雨が降らず調査に支障をきたす。F2号掘立柱建物址が大型の建物で、掘り方より礫が出土する事が判明。
- 6月30日 H3号住居址より、須恵器^{ハツワ}壺が出土。
- 7月6日 H6号住居址のサブトレチによる掘り下げを行い、かなり浅い住居と判明。
- 7月12日 H4、6号住居址床面精査を行う。かなり暑い日が続き、調査に支障をきたす。
- 7月14日 H6号住居址のカマドに円筒形土製品が使用されていることが判明。
- 7月24日 現地説明会の開催。参加者約60名。
- 8月3日 調査区内の全体精査を行い、ラジコンヘリによる航空写真撮影。
- 8月5日 調査終了式を行い、本日をもって、現地における調査を終了する。

平成6年度

- 6月1日 整理調査を開始。土器洗い、図面関係の整理を行う。
- 6月12日 土器の注記を開始。
- 7月24日～12月18日 宮上遺跡調査のため一時整理を中断。
- 12月20日～3月25日 整理調査再開。遺物の実測・トレスを行い、報告書刊行。

第II章 遺跡の立地と環境

第1節 地理的環境

坂城町は、東信濃と北信濃の接触点にあたり、善光寺平を構成する更埴地方の最南端に位置する。県の東部から北部を貫通する千曲川は、佐久地方を経て上田・小県盆地の北端である千曲川右岸に位置する塩尻の岩鼻と、左岸に位置する半過の岩鼻から、「坂城広谷」と呼ばれる、貫通谷である沖積盆地をつくりだしている。そして、坂城町の北側に位置する横吹きの岩壁をかすめて、戸倉・上山田の沖積地へと続いていく。

坂城町は、南では、両岩鼻が千曲川断層面の岩壁となり、東では、太郎山・鏡台山とを南北に続く山稜が、上田・真田・更埴の市町村界となり、五里ヶ峰から葛尾山、横吹きと自在山の岩壁がネック状となり、屏風のように連なっている。西では、大林山を主峰とする山稜が連続し、上田・上山田・坂井との市町村界となって一地域を構成している。千曲川はその地域の中央を北流しているのである。

右岸地域の坂城・中之条・南条地区と左岸地域である村上地区は、したがって摺り鉢状の盆地形をなす千曲川流域の独立した空間であり、広谷状をなしている。地域の特徴は、右岸の地域は西南する広い斜面と、いくつかの小河川や沢によって形成された複合扇状地と千曲川沿いの沖積地であり、左岸地域は、千曲川断層面のなす岩壁と小さな沢や岩錐、小複合扇状地というように様相を異にしていることである。

中之条遺跡群寺浦遺跡は、千曲川の右岸地域の複合扇状地上に位置し、御堂川と前沢川によって形成された扇状地の扇央部にあたる。標高は430m前後を測る。この付近は坂城町の果樹栽培を代表するりんご、もも、ぶどうの中心地となっており、地域の特産として中之条大根がある。

第2節 歴史的環境

坂城町の自然堤防上や小河川によって形成された複合扇状地には、いくつかの遺跡が存在し、遺跡の性格も多種多様である。

旧石器時代の遺跡では、保地遺跡（3-1）から上ヶ屋型彫刻器や小型の槍先形尖頭器が数点採集されており、これらの遺物より後期旧石器時代に所属する遺跡であると考えられている。

縄文時代の遺跡では、金井遺跡群（2）から早期と考えられる特殊磨石が出土し、坂城地区では込山A・B遺跡などで前期・中期の土器や住居址が確認されている。金井遺跡（2-1）では、



- 1 南条遺跡群 1-1 東裏遺跡 (縄~近世) 1-2 御殿裏遺跡 (弥~平) 1-3 百々目利遺跡 (弥~平) 1-4 中町遺跡 (弥~平)
 1-5 田町遺跡 (弥~平) 1-6 廻り目遺跡 (弥~平) 1-7 塚田遺跡 (弥~平) 1-8 青木下遺跡 (弥~平) 2 金井西遺跡群 (縄~平)
 2-1 金井遺跡 (縄~平) 2-2 杜宮神遺跡 (縄~平) 2-3 並木下遺跡 (縄~平) 3 金井東遺跡群 (縄~平) 3-1 保地遺跡 (縄~平)
 3-2 山金井遺跡 (縄~平) 3-3 大木久保遺跡 (縄~平) 3-4 酒玉遺跡 (縄~平) 4 栗木谷古墳 (古墳) 5 杜宮神経塚 (中世)
 6 町横尾遺跡 (縄~平) 7 北畑古墳 (古墳) 8 中之条遺跡群 (縄~平) **8-1 寺浦遺跡 (縄~平)** 8-2 上町遺跡 (弥~平)
 8-3 東町遺跡 (弥~平) 8-4 北浦遺跡 (縄~平) 8-5 宮上遺跡 (縄~平) 9 南条塚穴古墳 (古墳) 10 谷川古墳群 (古墳)
 10-1 入横尾支群向田古墳 (古墳) 10-2 入横尾支群刈塚古墳 (古墳) 11 入横尾遺跡 (平) 14 御堂川古墳群山口支群 (古墳)
 15 山崎遺跡 (縄) 16 御堂川古墳群山崎支群 (古墳) 17 御堂川古墳群前山支群 (古墳) 17-1 前山1号墳 (古墳) 17-2 前山2号墳 (古墳)
 17-3 前山3号墳 (古墳) 17-4 前山4号墳 (古墳) 17-5 前山5号墳 (古墳) 17-6 前山6号墳 (古墳) 17-7 前山7号墳 (古墳)
 18 東平支群二塚古墳 (古墳) 19 山田支群 (古墳) 20 豊饒堂遺跡 (縄~弥) 21 開歌遺跡 (弥~平) 22 人塚古墳 (古墳)
 24 成久保遺跡 (古~平) 66 砥沢古墳 (古墳) 67 中之条代官所跡 (近世) 69 観音坂城跡 (中世) 70 南鯉の川遺跡 (奈~中世)

第2図 周辺遺跡分布図

中期の勝坂式土器や出尻土偶が採集されている。晩期では、保地遺跡（3-1、昭和42年調査）から亀ヶ岡系の土器群が出土している。また、坂城地区の込山E遺跡からは遮光器土偶の頭部が採集され、古くから注目されている。これらの遺跡は、千曲川の開析による段丘地形の上部に位置している。近年では、千曲川の沖積地においても東裏遺跡II（1-1、平成4年度調査）、青木下遺跡（1-8、平成4年度調査）において、中期～晩期にかけての土器や石器が出土している。これらの遺跡は千曲川沖積地の立地（更埴市、上信越自動車道調査等）に大過ないものと思われる。

弥生時代では、中期以前の遺跡の調査がなされていないため、不明な状態である。集落遺跡では中町遺跡（1-4）、塚田遺跡（1-7、平成4年度調査）、百々目利遺跡（1-3）から後期後半に所属する土器が出土し、これらのように千曲川の中洲上に位置する遺跡と保地遺跡（3-1）のように、千曲川沖積地の段丘上に位置する遺跡、和平B遺跡のように高地性集落の遺跡も存在している。和平B遺跡は、標高1000mを越える遺跡で、季節的な生業によるものとも考えられている。弥生時代後期後半の遺跡は、南条の千曲川沖積地の中洲と思われるところに集中して検出されており、安定した生産域をもつことが立地条件になっていると考えられる。

古墳時代では、前期の集落遺跡が不明な状態であるが、寺浦遺跡（8-2）、坂城地区の込山E遺跡から4世紀代の土器が採集されている。中期以降の集落遺跡では、千曲川の自然堤防上と思われる東裏遺跡（1-1）からは中期末に位置づけられる手捏土器や石製模造品が出土しており、東裏遺跡II（1-1、平成4、5年度調査）からは、中期後半～後期後半の集落の一端が明らかにされ、中期末に所属すると思われる玉造り工房址が3棟検出されている。また、千曲川段丘上に位置する宮上遺跡II（8-5、平成4年度調査）、北浦遺跡（8-4）からは、後期の集落が検出され、カマドの芯材と見られる円筒形土製品が出土している。寺浦遺跡IIも同期の集落遺跡と位置づけられる。古墳については、後期に所属する古墳が主体を占めてはいるが、5世紀前半に位置づけられる東平古墳が調査（平成5年度長野県埋蔵文化財センター）され、前期古墳の存在が明らかとなってきた。後期古墳については、御堂川古墳群前山支群前山1号墳（17-1、昭和49年調査）など山脚部に位置するものが多く、右岸地域では中之条・南条地区の御堂川や谷川の河川沿いに集中しており、御堂川古墳群・谷川古墳群などがある。左岸地域では、出浦沢川や福沢川の支流に位置し、石室の規模が千曲川水系最大である御厨社古墳が代表される。

奈良時代では、東裏遺跡II（1-1）、寺浦遺跡（8-1、平成6年度調査）で集落調査が行われ、集落が少しずつではあるが明らかになってきた。宮上遺跡II（8-5、平成4年度）でも在地色の濃い須恵器をもつ集落が検出されている。また、生産遺跡としては、坂城地区の土井ノ入窯跡がある。

平安時代では、東裏遺跡IIから礎石建物址が検出され、他に金井西遺跡群（2）があり、生産遺跡として青木下遺跡（1-8）、塚田遺跡（1-7）で仁和4年（888年）の千曲川の大洪水沈澱

砂層に被覆された状態で水田址が検出された。千曲川左岸でも上五明条里水田址が、同様な状態である。他には9世紀初頭の寺院址である込山廃寺や土井ノ入窯跡の瓦窯があり、込山廃寺や上田市信濃国分寺・尼寺や更埴市正法廃寺の差し瓦が生産されたことが明らかとなっている。また、坂城地区には11世紀末に位置づけられる北日名経塚があり、鑄銅製経筒、和境、白磁輪花小皿などが出土している。現在、国立東京博物館に所管されている。生産遺跡では、小山製鉄遺跡（平成5年度長野県埋蔵文化財センター）がある。

中世では、嘉保1（1094）年信濃国更級郡に配流された源顕清が始祖と考えられている村上氏が国人領主として成長し、戦国時代の武将村上義清が活躍した。その村上氏の城館が葛尾山頂に位置する葛尾城と、その下方に位置する現在満泉寺の所在する一帯が村上氏館跡である。葛尾城は天文22（1553）年、武田信玄の攻略により脱出し、落城したため、現存していない。天正10（1582）年に村上義清の子景国により、村上氏の先祖代々の菩提寺として満泉寺を復興したとされている。また、中之条地区には開畝製鉄遺跡（53、昭和52・53年調査）があり、県内最初の製鉄遺跡調査であり、製鉄炉址2基が検出され村上氏末期と比定できる製鉄遺跡と判明した。千曲川の砂鉄を原料としていたことや地元産の褐鉄鉱を使用していた可能性もでてきた。中世末期に鉄の自給の必要性が高まった結果とも考えられている。南条地区には、金井・山金井という集落があり、鉄と非常に関係の深い地名が存在し、製鉄関連の遺跡の存在する可能性が高いため、注意が払われねばならない。また、社宮神経塚（5）から白銅鏡や永楽通宝、金の小粒多数が発見されている。他に坂城地区の蓬平経塚、観音平経塚があり、観音平経塚（平成4年度長野県埋蔵文化財センター調査）からは、五輪塔、灰釉の蔵骨器が検出されている。

近世では、北国街道の制定により、坂木宿や松代藩の私宿である鼠宿がおかれたり、交通の上でも重要な位置を占める。坂木・中之条村は、幕府の直轄地で天領になり、天和元（1681）年松代藩預かりになり、天和3年（1683）坂木藩となり、元禄16（1703）年再度天領にもどった経過がある。坂木には、最初坂木陣屋がおかれたが、宝暦9（1759）年中野陣屋預かりとなり、その後焼失したこともあり、安永8（1779）年中之条陣屋に移ったとされている。産業では、玄古煙草や、養蚕、生糸の生産が行われていた。

以上寺浦遺跡Ⅱを中心とした、坂城町の遺跡と歴史について触れたわけであるが、古くから多種多様な遺跡が存在している状況が見てとれる。

第Ⅲ章 発掘調査の概要

第1節 調査の方法

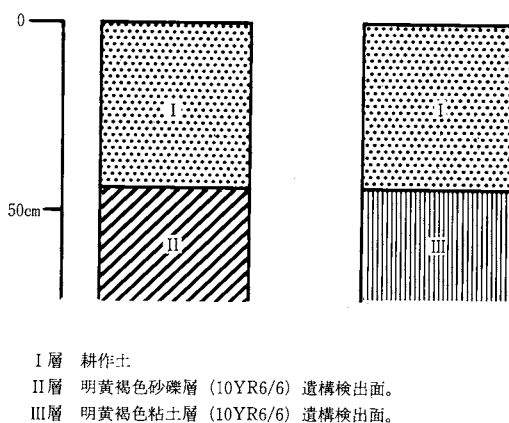
本遺跡の調査は、調査区内の遺構・遺物の正確な位置を記録でき、なお周辺に存在が予想される遺跡の調査にも整合できるように、VIII系国家座標の座標軸を基にグリッドを組んだ。グリッドは、200m×200mの大グリッドを設け区画を行った。その中を40m×40mに25等分した中グリッドを設定（第4図）し、北東端より、A・B・C・・・Y区とアルファベットの大文字で命名した。本調査区では、K・L・P・Q・R区が相当する。

さらに、その中グリッドを4m×4mのグリッドで100区画に分割し、南北列を北から算用数字で1・2・3……10、東西列を東から五十音順であ・い・う……ことし、各グリッドの北東交点を小グリッドとした。遺構外出土遺物の取扱い及び遺構の検出位置は、この小グリッド単位で行った。

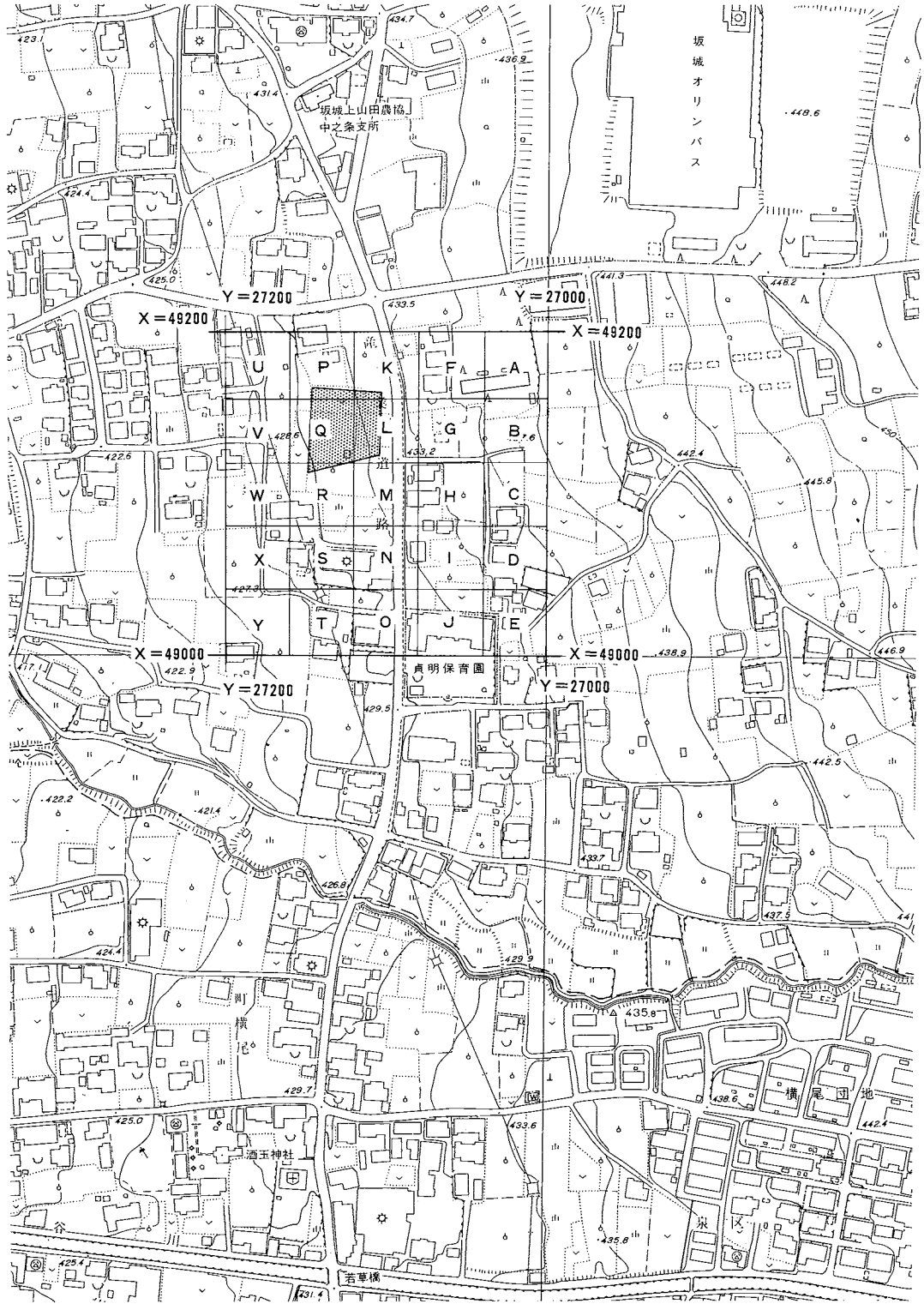
遺構の実測方法は、簡易遣り方測量で1/20を基本として行い、カマドについては、遺存状況により1/10、1/20で行った。

第2節 基本層序

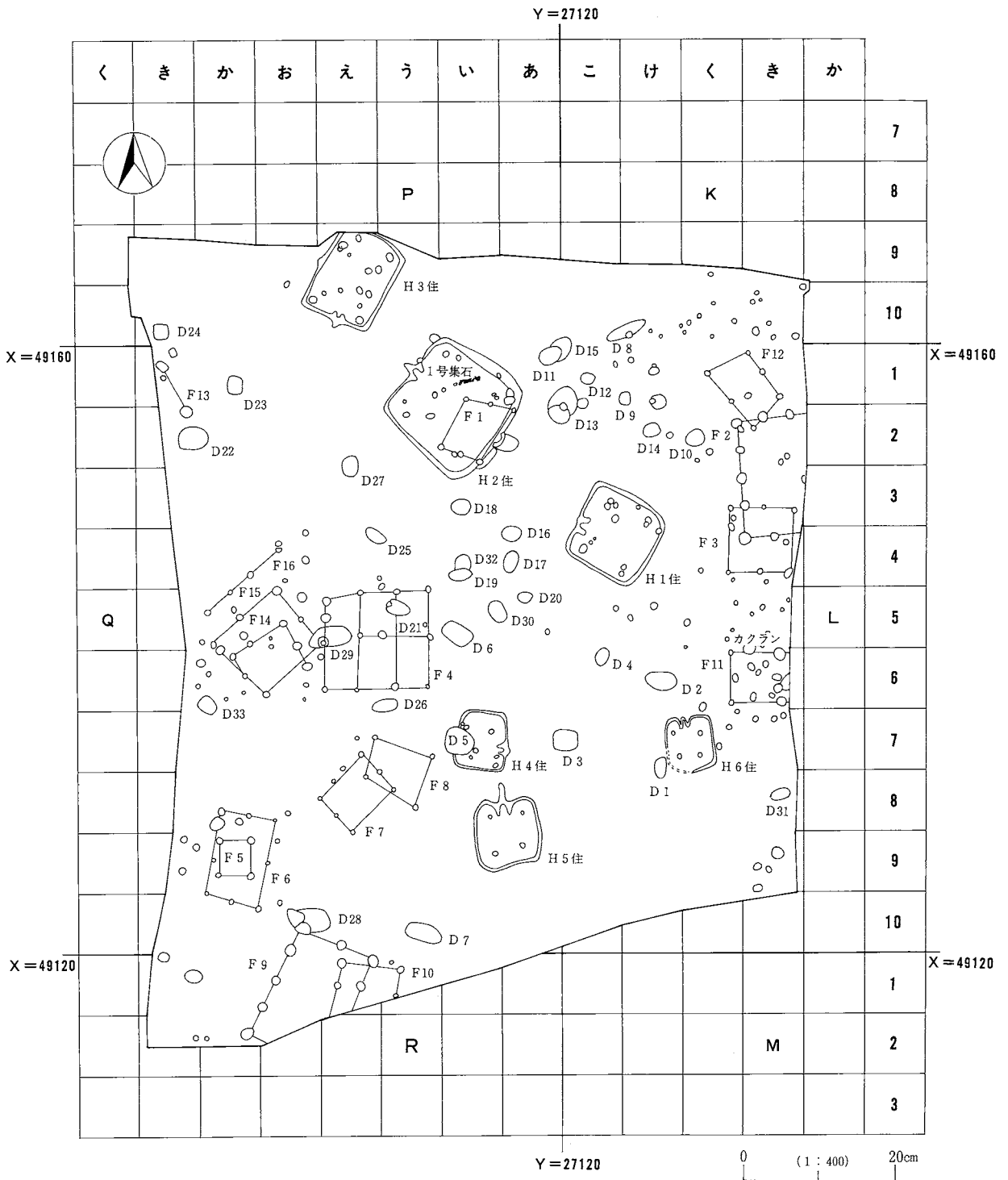
寺浦遺跡IIの調査区内では、あまり大きな堆積変化の差異は見られない。第3図が調査区内の基本的な堆積土層のあり方である。1層は耕作土、2層は遺構検出面の大半をなす明黄褐色砂礫層、3層は部分的に見られる遺構検出面の明黄褐色粘土層である。これらの堆積のあり方は、中之条遺跡群の所在する中之条地区の一般的なもので、周辺遺跡の状況も大過ないものと考えられる。



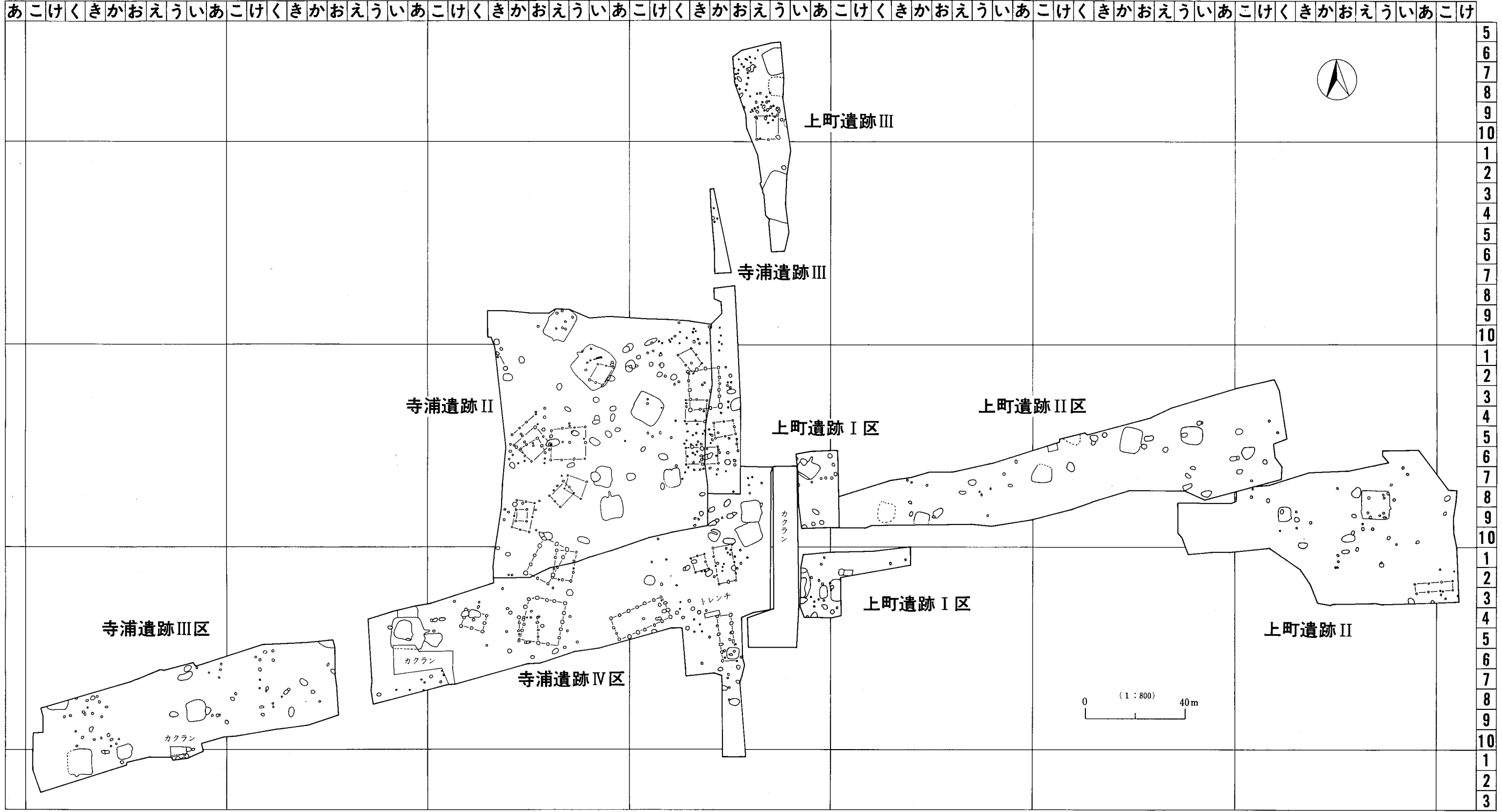
第3図 基本層序模式図



第4図 寺浦遺跡Ⅱ発掘調査区設定図(1:4000)



第5図 寺浦遺跡II遺構配置図



第6図 周辺遺跡遺構配置図

第3節 検出された遺構・遺物

寺浦遺跡IIより検出された遺構は以下のとおりである。

遺構	古墳時代後期～平安時代	竪穴住居址	6棟
		掘立柱建物址	16棟
		土坑址	33基
		集石遺構	1基

遺物	土師器	甕・坏・高坏・碗
	須恵器	甕・坏・長頸壺・短頸壺・蓋・甗
	石器	打製石鏃
	石製品	石臼・編み物石

第IV章 発掘調査の結果

第1節 竪穴住居址

1) H1号住居址

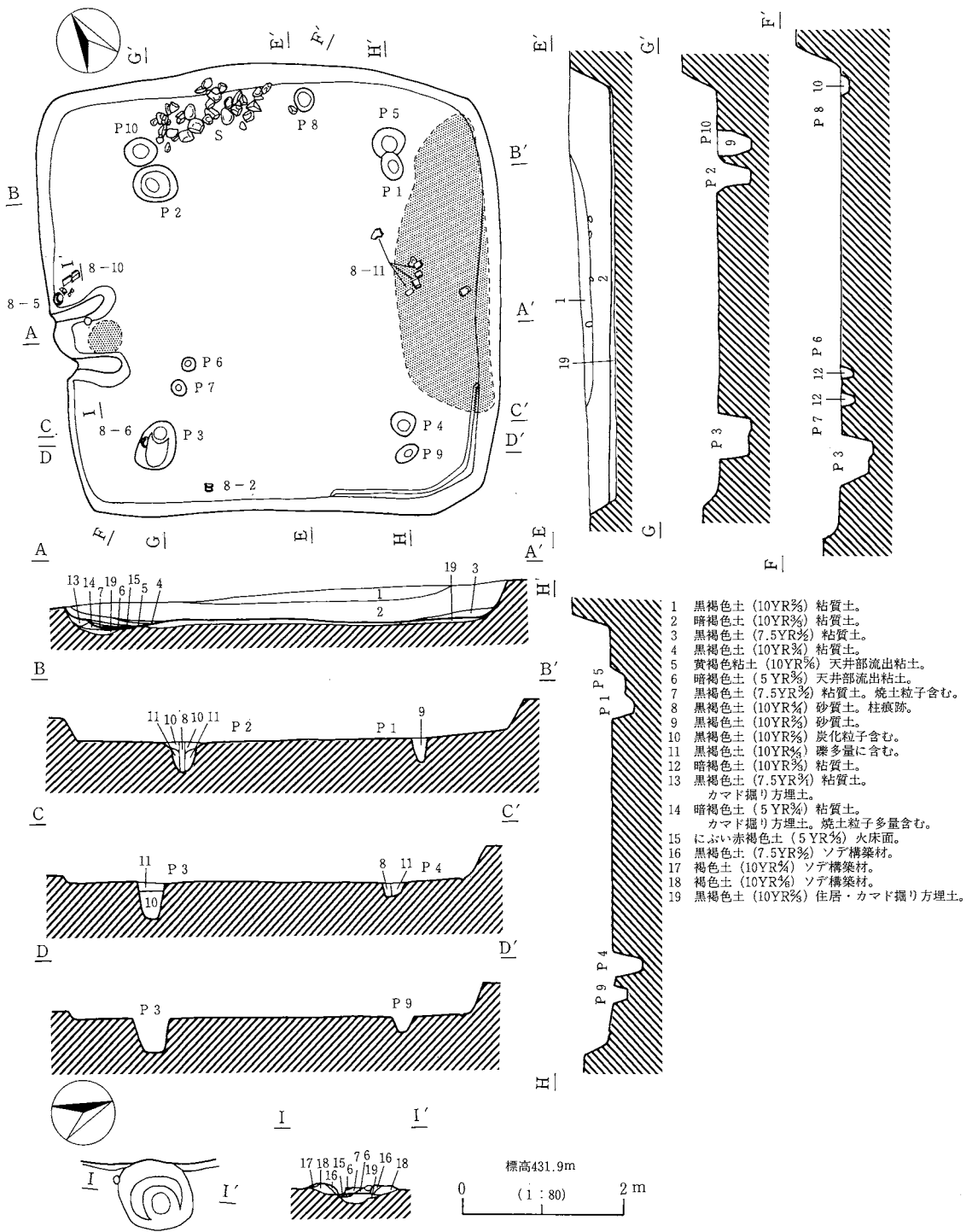
遺構 (第7図)

検出位置 Lけ3・4・5、Lこ3・4グリッド。重複関係 なし。**規模・形態** 長軸5.1m、短軸5mの隅丸方形を呈する。主軸方位はN-62°-Wを指す。壁残高は、11~43cmを測る。**覆土** 3層に分けられ、1層は黒褐色の粘質土、2層は暗褐色の粘質土、3層は黒褐色の粘質土であるが、焼土粒子を含んでおり、住居東壁付近において認められた。このことから本住居址は、住居廃絶後の焼失住居と思われる。**床面の状態** 概ね平坦で、貼り床がなされているが、あまり堅固な状態ではなかった。東南コーナーのみに壁溝が認められた。**ピット** 10基検出され、P1~P4とP3、P5、P9、P10が支柱穴と思われるが、住居内にて、拡張あるいは支柱の建て替えが行われたと思われ、P1~P4、P3、P5、P9、P10が建て替えによる支柱穴と思われる。P3の位置に当初の支柱穴があったものと想定されるが、建て替えの際にて壊されてしまったものと思われる。2対の支柱穴が検出されているが、新旧関係は把握できなかった。支柱穴配置は、整然と長方形に配置されている。P1は楕円形で深さ約30cm、P2は円形で深さ約33cm、P3は楕円形でテラスを有し、深さ約40cm、P4は楕円形で深さ約35cm、P5は円形で深さ約19cm、P6は円形で深さ約15cm、P7は楕円形で深さ約16cm、P8は楕円形で深さ11cm、P9は楕円形で深さ約19cm、P10は楕円形で深さ約36cmを測る。**カマド** 住居西壁中央付近に位置し、比較的遺存状況は良好といえる。褐色粘土で袖部を構築していた。カマドの主軸方位はN-68°-Wを指す。**遺物の出土状態** 比較的散漫な状態で、遺物量も多いとはいえない。土師器甕の出土量が多く、他に土師器杯・椀・高杯、須恵器杯・短頸壺の出土がある。P3内から8-6の土師器椀が出土している。

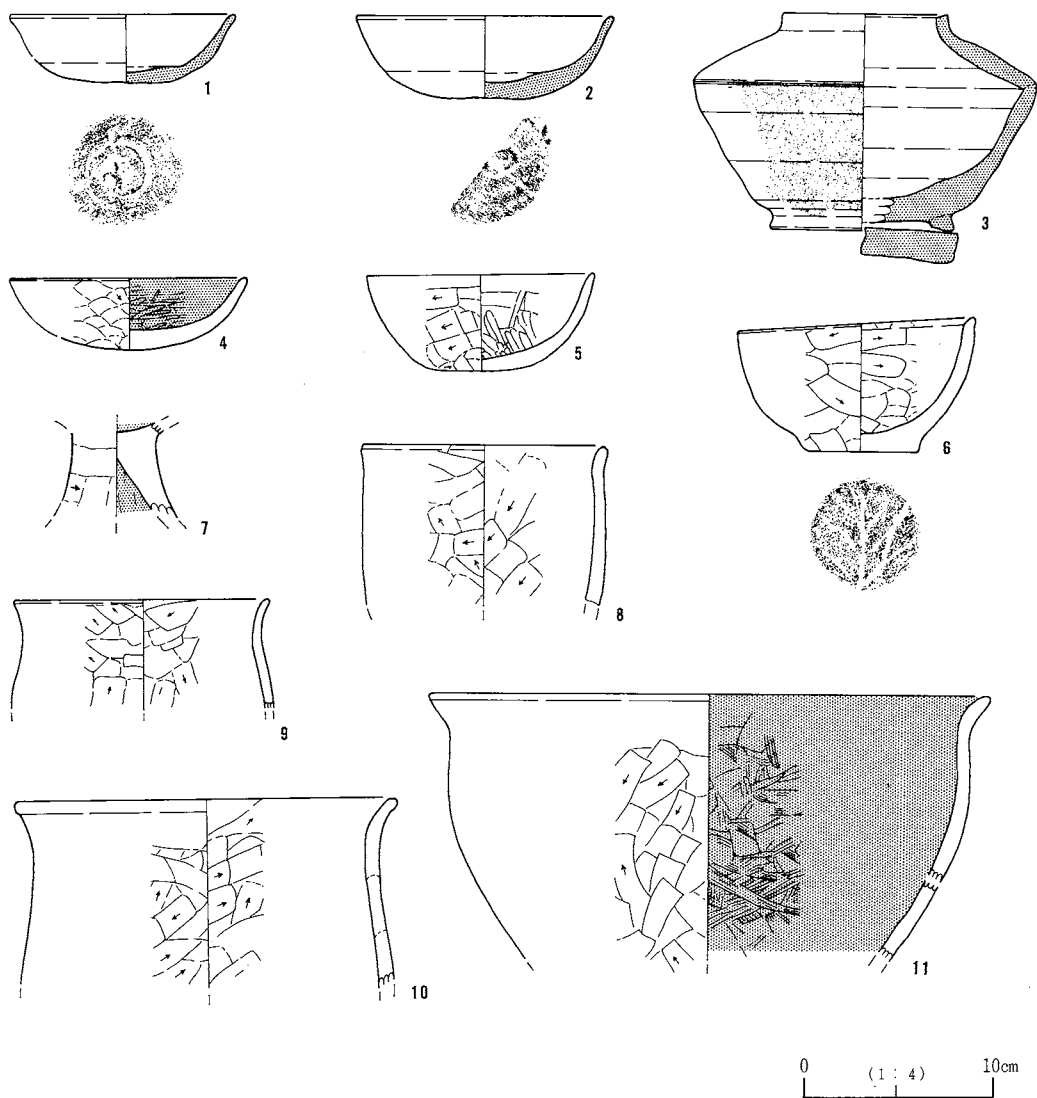
遺物 (第8図)

本住居址の覆土中、カマドやカマド周辺などから土師器、須恵器が出土しており、土師器の器種には甕・杯・椀・高杯があり、須恵器の器種には杯・甕・短頸壺・蓋がある。今回図示できたものは11点である。

須恵器の杯には1・2があり、底部回転ヘラ切り未調整である。1は略完形である。3はロクロ成形の須恵器短頸壺で、同破片と思われるものが壊れ、自然釉がかかったため底部に接着したものである。土師器杯には4・5があり底部丸底を呈している。4は内面黒色処理した後にヘラミ



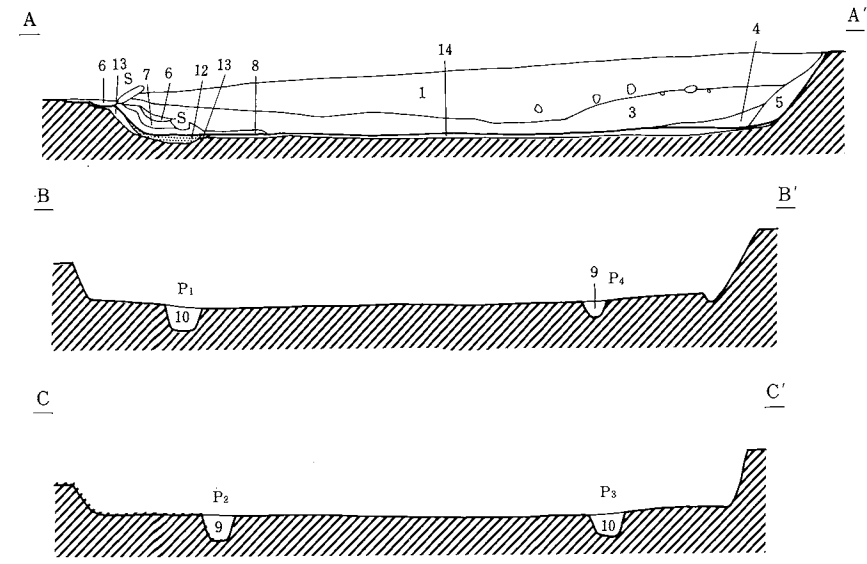
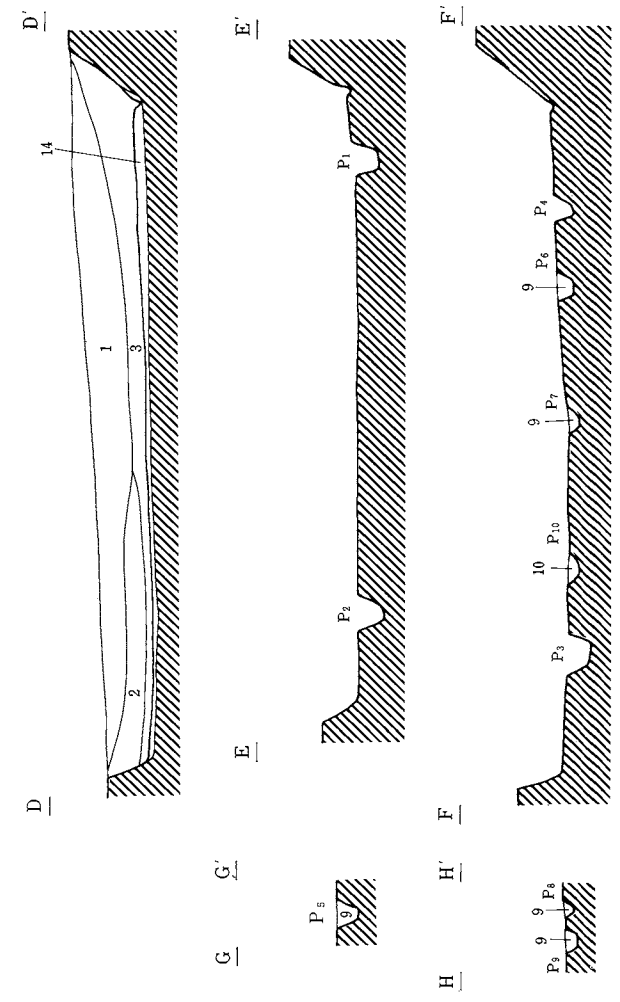
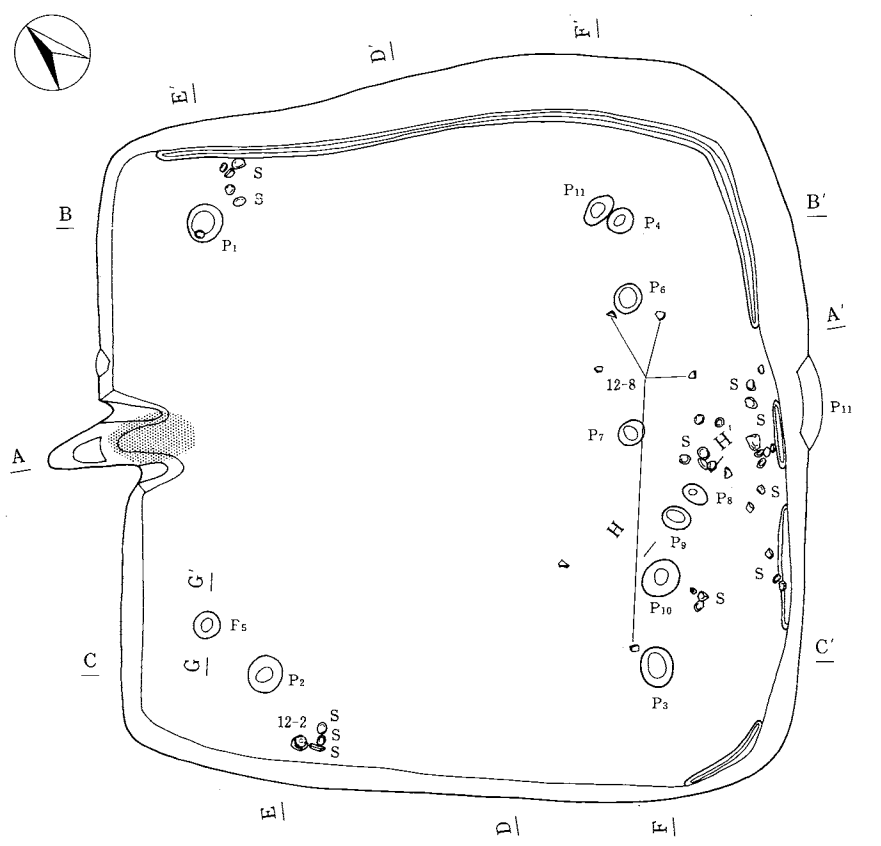
第7図 H1号住居址実測図



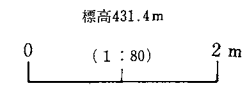
第8図 H1号住居址出土土器実測図

ガキが施され、5は内面へラミガキ、外面へラケズリが施されている。6は土師器椀で、口縁端部が内面に稜線を有し、短く外反する。7は土師器の高坏脚部で、坏部の形状は不明である。摩滅しているが内面にへラナデ調整が施されている。土師器甕には8～11があり、8・9は小型の甕である。8は頸部が短く緩く外反する。11は鉢状を呈し、口縁部が強く外反し、口縁部に最大径を持つ。

時期 本住居址の所属時期は、以上の遺物から古墳時代後期後半に位置づけられる。



1. 黒褐色土(10YR%)粘質土。
2. 黒褐色土(10YR%)粘質土。
3. 暗褐色土(10YR%)砂質土。
4. 黒褐色土(10YR%)粘質土。
5. 黒褐色土(10YR%)粘質土。
6. 褐色土(10YR%)粘質土。カマド覆土。
7. にぶい黄褐色土(10YR%)粘質土。カマド覆土。
8. 暗赤褐色土(5YR%)粘質土。カマド天井部崩落土?
9. にぶい黄褐色土(10YR%)砂質土。ビット覆土。
10. 黒褐色土(10YR%)粘質土。ビット覆土。
11. 褐色土(10YR%)粘質土。
12. 暗赤褐色土(5YR%)焼土。
13. 暗褐色土(10YR%)粘質土。
14. 褐色土(10YR%)粘質土。

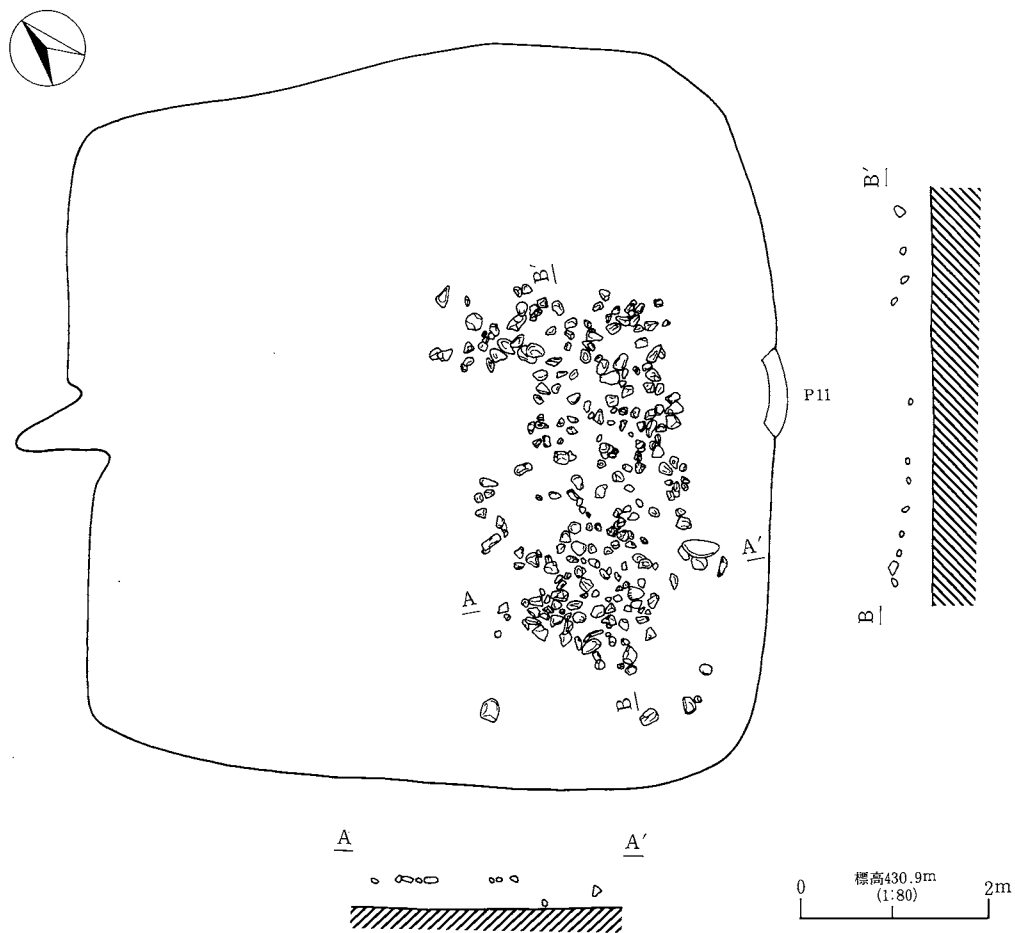


第9図 H2号住居址実測図

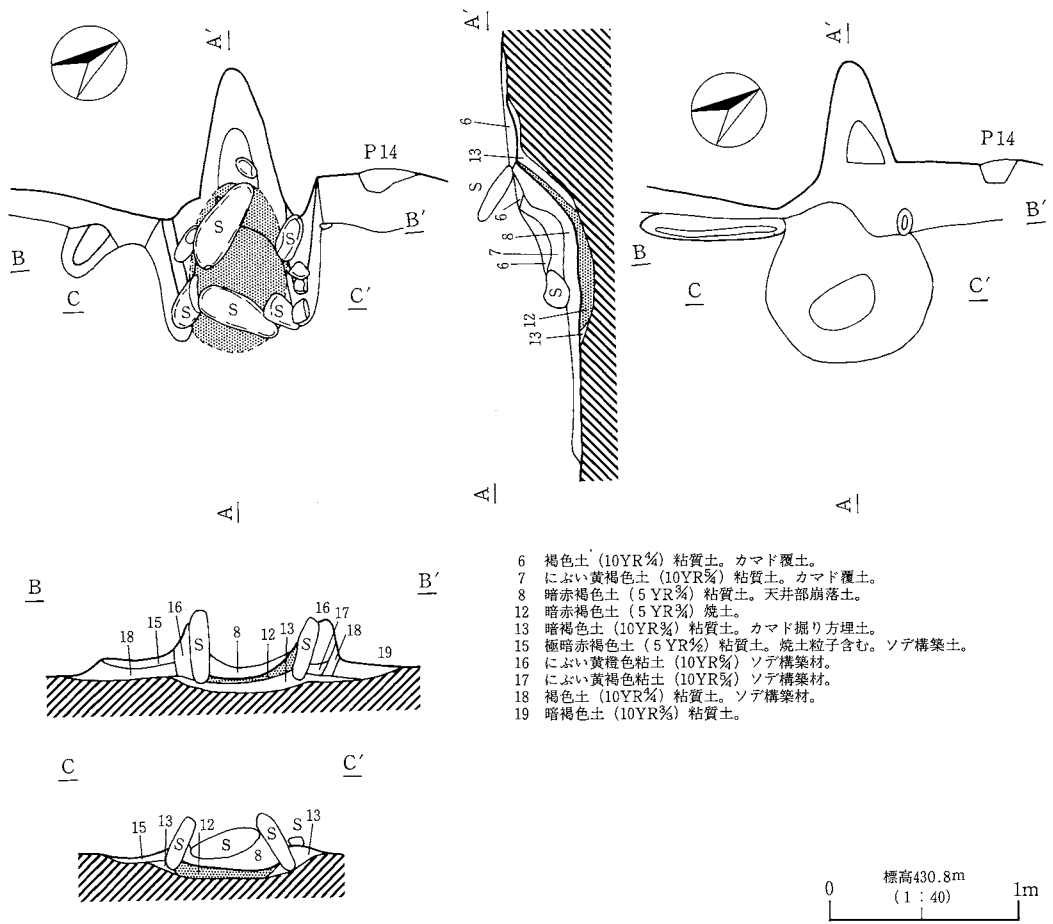
2) H 2号住居址

遺構 (第9・10・11図)

検出位置 Pい10、Pう10、Qあ1・2、Qい1・2、Qう1・2・3グリッド。**重複関係** F1号掘立柱建物址、P11・14に東壁・西壁の一部を破壊される。**平面形態** 長軸7m、短軸6.9mの隅丸長方形を呈する。主軸方向は、N-47°-Wを指す。壁残高は21~78cmを測り、南壁側と西壁側が浅い状態であった。**覆土** 5層に分けられ、1層は黒褐色の粘質土、2層は黒褐色の砂質土、3層は暗褐色の粘質土、4層は東壁下だけに認められる堆積土で、黒褐色の粘質土、5層は黒褐色の砂質土で、4層同様に東壁下だけに認められる。東壁下の1層中には、拳大から大型の礫が集中して検出されたが、住居埋没後に混入したものと推察される。**床面の状態** 概ね平坦で褐色土を貼り床してはいるが、あまり堅固な状態ではなかった。住居北壁・東壁下の一部



第10図 H 2号住居址礫出土状況平面図

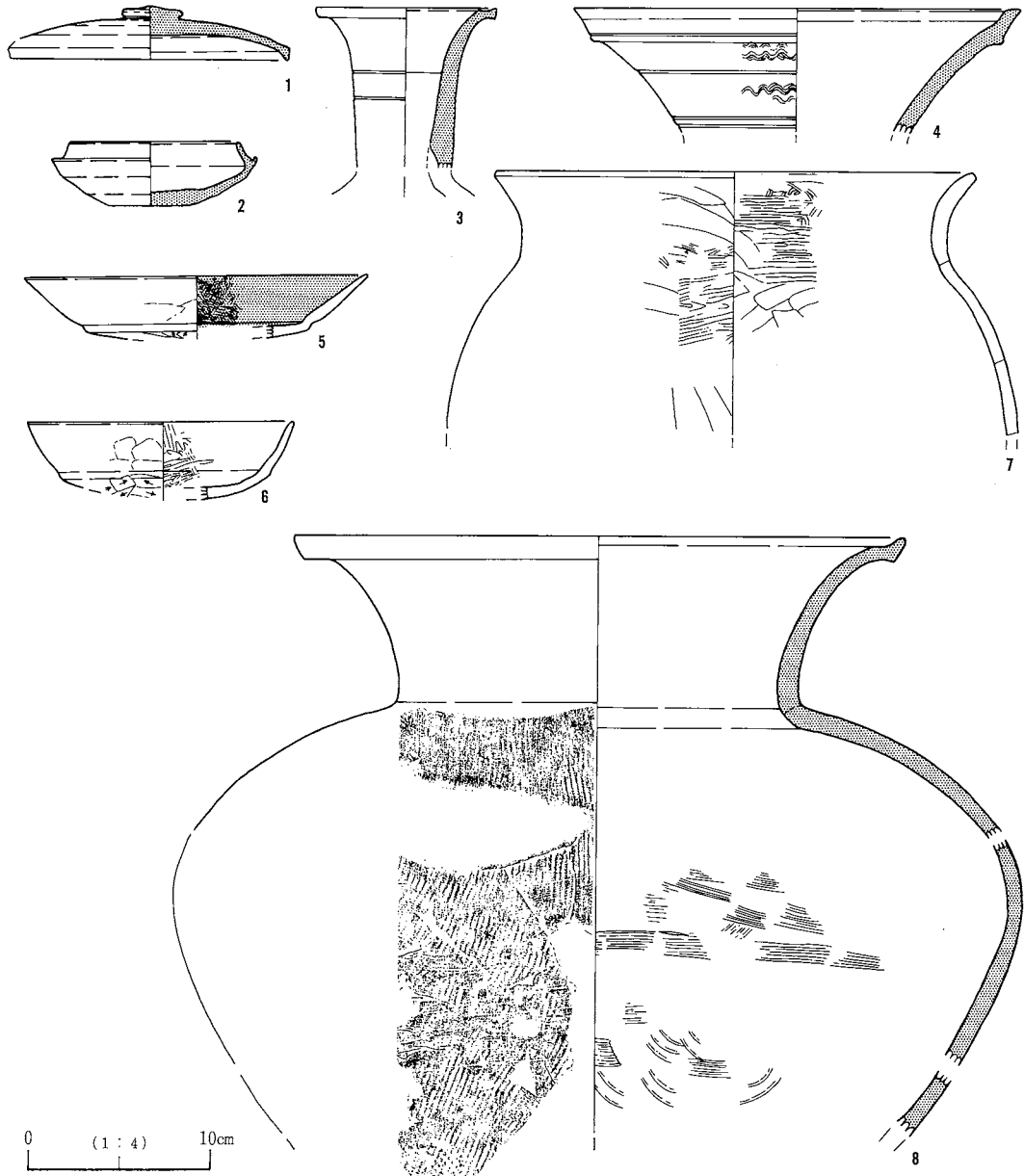


第11図 H2号住居址カマド実測図

に壁溝が確認された。ピット 11基検出され、P 1、P 3、P 4、P 5が支柱穴と思われる。P 1は楕円形で深さ約34cmを測る。P 2は楕円形で深さ約29cmを測る。P 3は楕円形で深さ約29cmを測る。P 4は円形で約19cmを測る。P 5は楕円形で深さ約23cmを測る。P 6はP 4の南東に位置し、楕円形で深さ約13cmを測る。P 7はP 3、P 4の中央付近に位置し、円形で深さ約10cmを測る。P 8は楕円形で、深さ約10cmを測る。P 9はP 8東側に位置し、楕円形で深さ約9cmを測る。P 10は楕円形でP 3の北東に位置し、深さ約26cmを測る。P 11はP 4に隣接し、楕円形で深さ約13cmを測る床下ピットである。カマド 西壁中央付近に位置し、比較的遺存状態は良好といえる。袖部の構築には河原石を2～4個立て、粘土で覆って構築している。カマドの主軸方位はN-57°-Wを指す。遺物の出土状況 比較的散漫な状態であり、覆土中からの出土量が多いが、遺物量は少ない。土師器の甕・高坏・坏、須恵器坏・甕・蓋の出土がある。

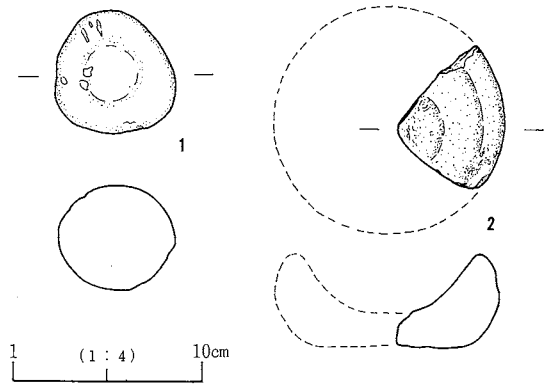
遺物 (第12・13図)

覆土中、住居掘り方などから土師器、須恵器が出土しており、土師器の中には甕・坏・高坏があり、須恵器には蓋・坏・甕がある。今回図示できたものは8点である。1は流れ込みによるものと思われる。須恵器の蓋である。2は須恵器坏の完形で、蓋受けが付き、底部はヘラキリ未調整である。体部に靦痕が見られる。3は須恵器長頸壺の口縁～頸部で、外面に2条の沈線がめぐっているものである。4は須恵器甕で、口縁部がラッパ状に開口し、頸部には波状文が施され



第12図 H2号住居址出土土器実測図

ている。5は土師器高坏の坏部で、内面黒色処理が施されている。6は土師器高坏と思われるものであるが、坏底部と脚部が欠損している。7は土師器甕で、胴部球形を呈すものと思われる。内外面にはへラナデ・へラミガキが施されている。8は須恵器甕で、胴部上半に最大径を有し、外面に叩き目が見られ、内面には当て具痕がなで消されている。



第13図 H 2号住居址出土石器実測図

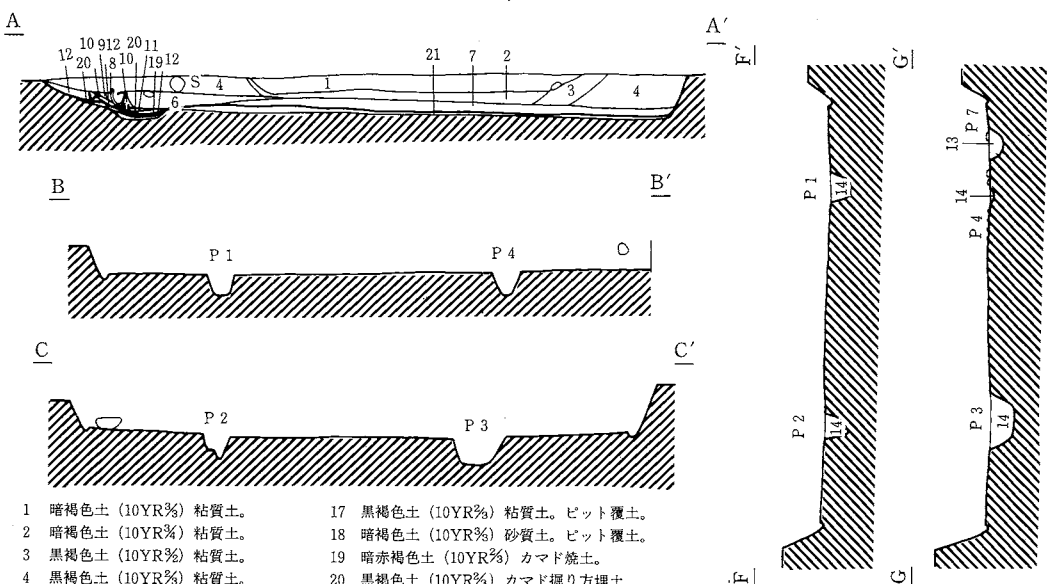
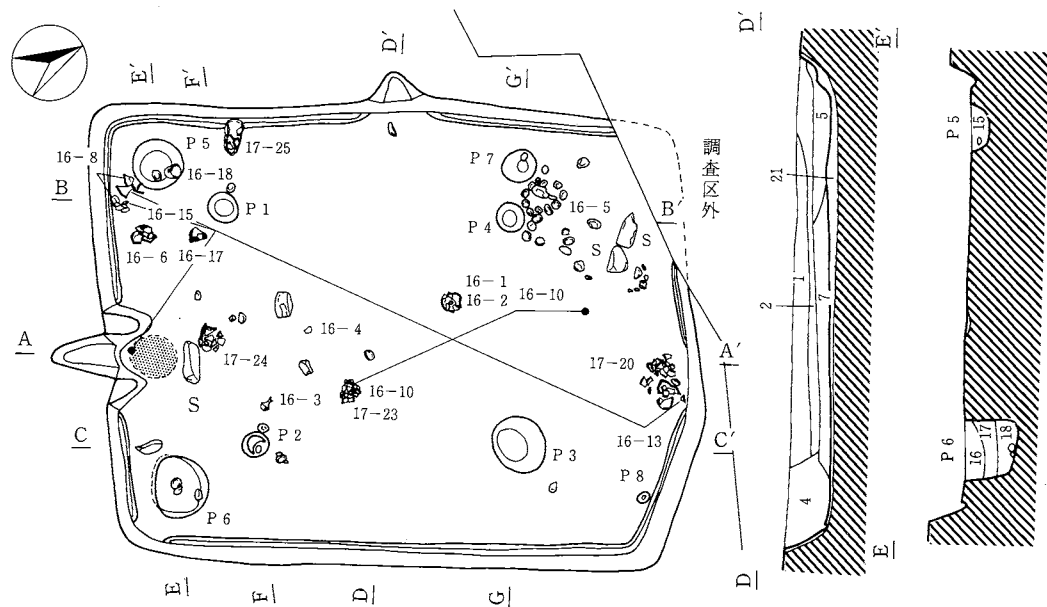
石器には13-1・2があり、1は磨石、2は石鉢の欠損品である。

時期 本住居址の所属時期は、出土土師器から古墳時代後期から奈良時代初頭に位置づけられる。

3) H 3号住居址

遺構 (第14・15図)

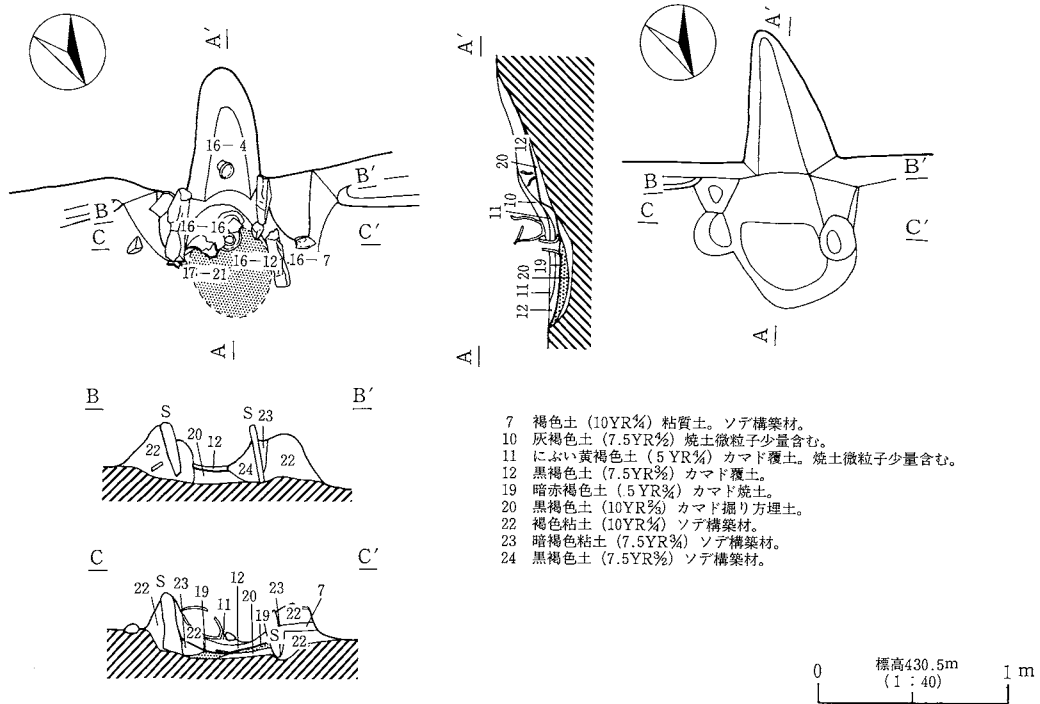
検出位置 Pう9・10、Pえ9・10、Pお9・10グリッド。**重複関係** P175を破壊する。**平面形態** 長軸6m、短軸4.65mの隅丸長方形を呈する。主軸方位はN-28°-Eを指す。壁残高は21~56cmを測り、南壁側と西壁側が浅い状態であった。**床面の状態** 概ね平坦ではあるがあまり堅固な状態ではなかった。住居壁面下には壁溝が検出され、南東コーナー、西壁カマド付近、北壁中央付近で途切れているが、概ね床面の周囲を巡っているといえる。**覆土** 7層に分けられ、1・2層は暗褐色の粘質土、3・4層は黒褐色の粘質土、5・6層は暗褐色の粘質土、7層は褐色土である。1~3層は、住居中央部にしか認められない堆積土で、当初2棟の住居の重複関係を想定したが、床面が検出できないなどの理由により1棟とした。他の住居では、住居覆土中に礫が混入するわけであるが、本住居址の覆土は基本的に礫の混入が少なく、本住居址の1~3層には、礫の混入がほとんどない状態であった。**ピット** 8基検出され、P1~4が主柱穴と思われる。P1は小型の楕円形を呈し、深さ約20cmを測る。P2は小型でテラスを有し、円形を呈し深さ約27cmを測る。P3は楕円形で深さ約22cmを測る。P4は楕円形で深さ約22cmを測る。P5は南西コーナーに位置する楕円形のピットで、深さ約16cmを測る。P6は南西コーナーに位置し、オーバーハングする楕円形のピットで、深さ約55cmを測る。P7はP4の壁側に位置し、楕円形で深さ約7cmを測る。P8は住居北東コーナー付近に位置する小型で楕円形のピットで、深さ約4cmを測る。**カマド** 住居西壁中央付近に位置するものと南壁中央付近に位置するものの2基が



- | | |
|-------------------------|-----------------------------|
| 1 暗褐色土 (10YR%) 粘質土。 | 17 黒褐色土 (10YR%) 粘質土。ビット覆土。 |
| 2 暗褐色土 (10YR%) 粘質土。 | 18 暗褐色土 (10YR%) 砂質土。ビット覆土。 |
| 3 黒褐色土 (10YR%) 粘質土。 | 19 暗赤褐色土 (10YR%) カマド焼土。 |
| 4 黒褐色土 (10YR%) 粘質土。 | 20 黒褐色土 (10YR%) カマド掘り方埋土。 |
| 5 暗褐色土 (10YR%) 粘質土。 | 21 にふい黄褐色土 (10YR%) 住居掘り方埋土。 |
| 6 暗褐色土 (10YR%) 粘質土。 | |
| 7 褐色土 (10YR%) 粘質土。 | |
| 8 黒褐色土 (10YR%) 粘質土。 | |
| 9 褐色土 (10YR%) 粘質土。 | |
| 10 灰褐色土 (7.5YR%) 粘質土。 | |
| 11 にふい黄褐色土 (5YR%) 粘質土。 | |
| 12 黒褐色土 (7.5YR%) 粘質土。 | |
| 13 暗褐色土 (10YR%) 粘質土。 | |
| 14 にふい黄褐色土 (10YR%) 砂質土。 | |
| 15 暗褐色土 (10YR%) 粘質土。 | |
| 16 暗褐色土 (10YR%) 粘質土。 | |

標高430.9m
(1:80)
0 2m

第14図 H3号住居址実測図

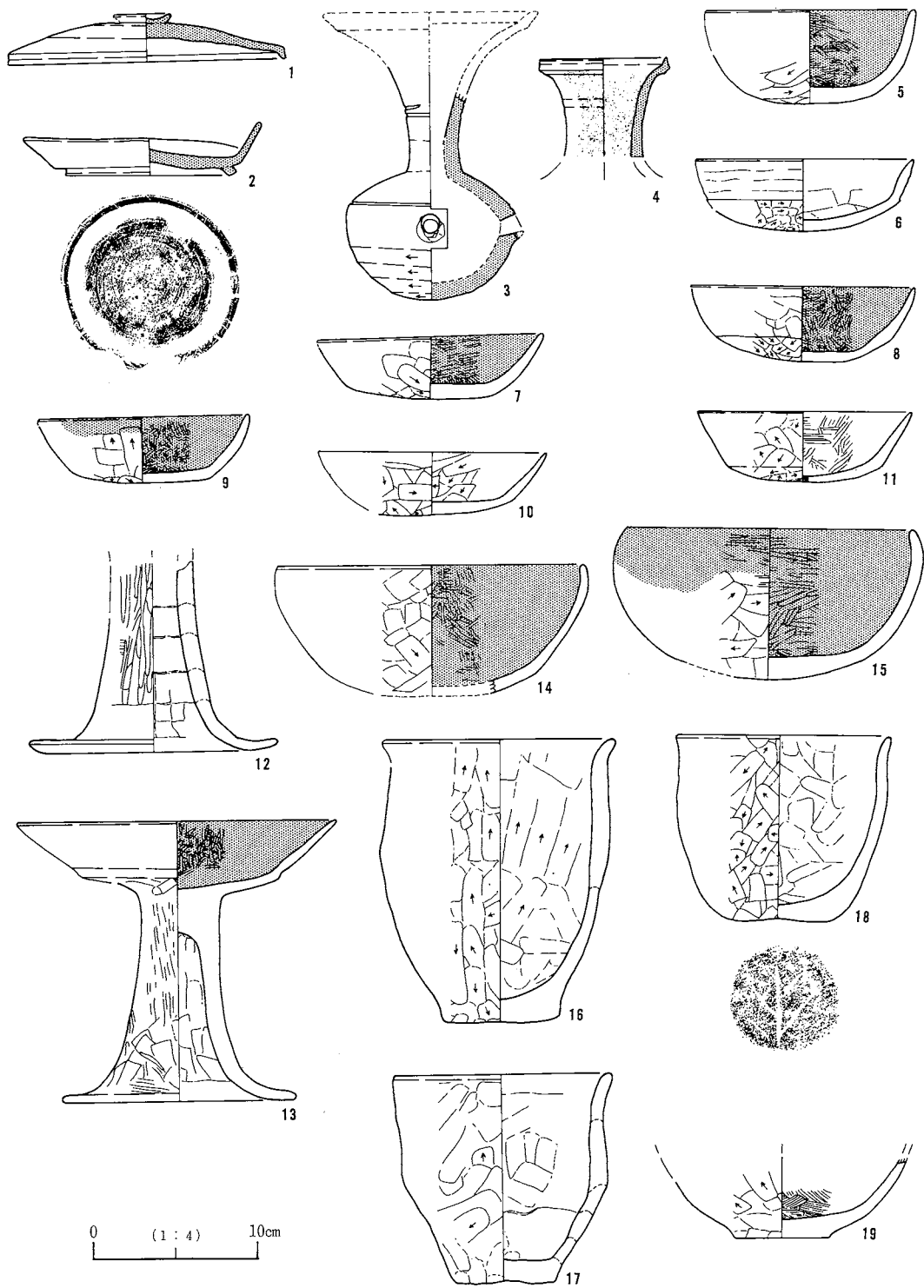


第15図 H 3号住居址カマド実測図

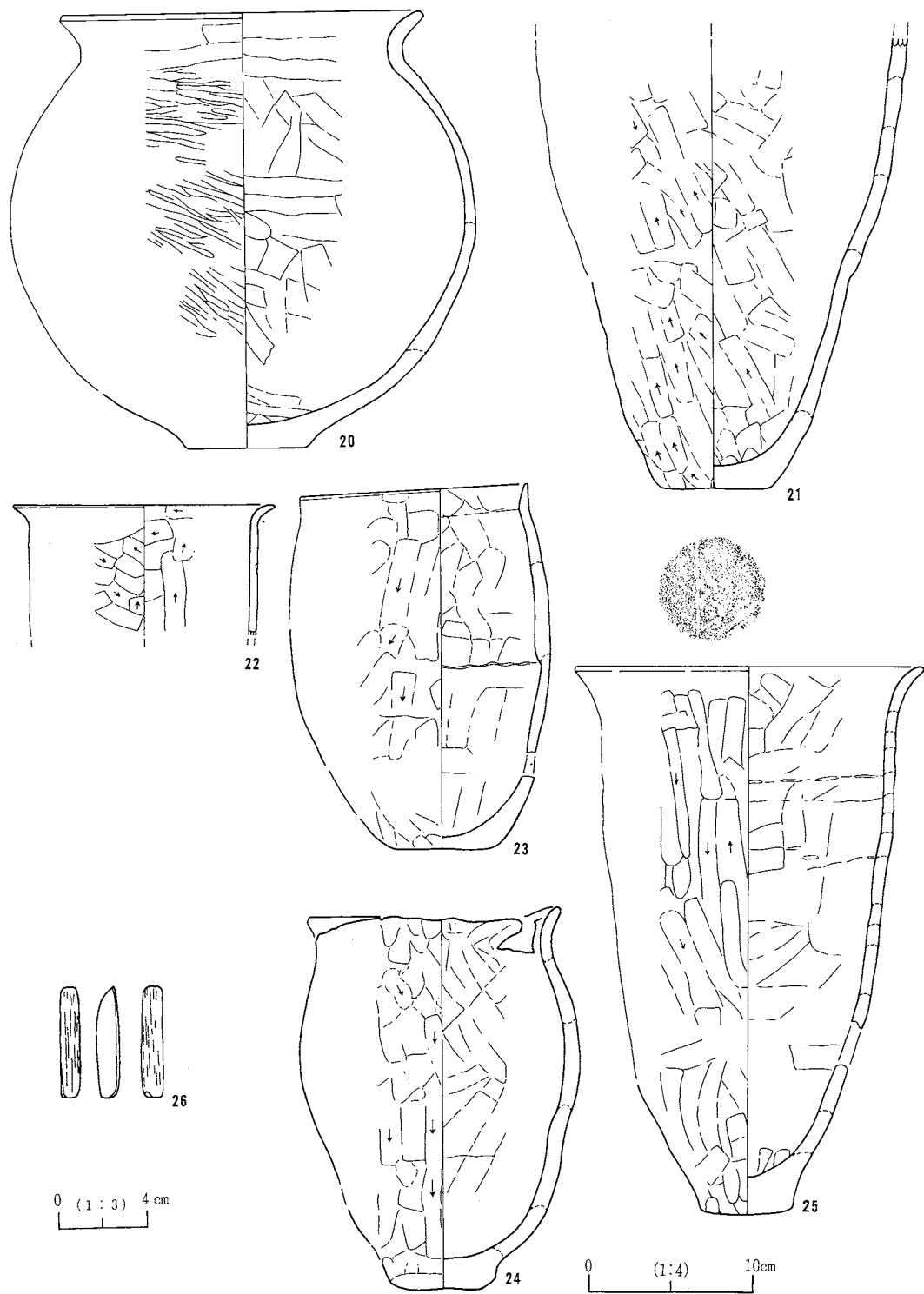
確認され、西壁中央付近のカマドは、遺存状態が悪く、火床面さえ残っていないかった。南壁中央付近のカマドは、比較的良好な遺存状態で、袖部は礫を縦の状態に配し、粘土で覆って構築していた。カマドの覆土中には、16-16の土師器甕、17-21の土師器甕が出土している。支脚には16-12の土師器高坏の脚部が使用された状態で出土した。これらの状況から、当初西壁中央付近にあったものが何らかの理由により、南壁中央付近に移築されたものと思われる。カマドの主軸方位はN-28°-Eを指す。**遺物の出土状況** 住居覆土中及び床面上より、多量の遺物が出土している。完形及び略完形遺物は、住居址南壁際や中央部北壁際に集中し、床面上や床面より若干浮いた状態で出土した。また、P 4 付近には、扁平な小型の河原石が集中していた。16-1・2の須恵器蓋・坏は、検出面からの出土で混入遺物と考えられる。

遺物 (第16・17図)

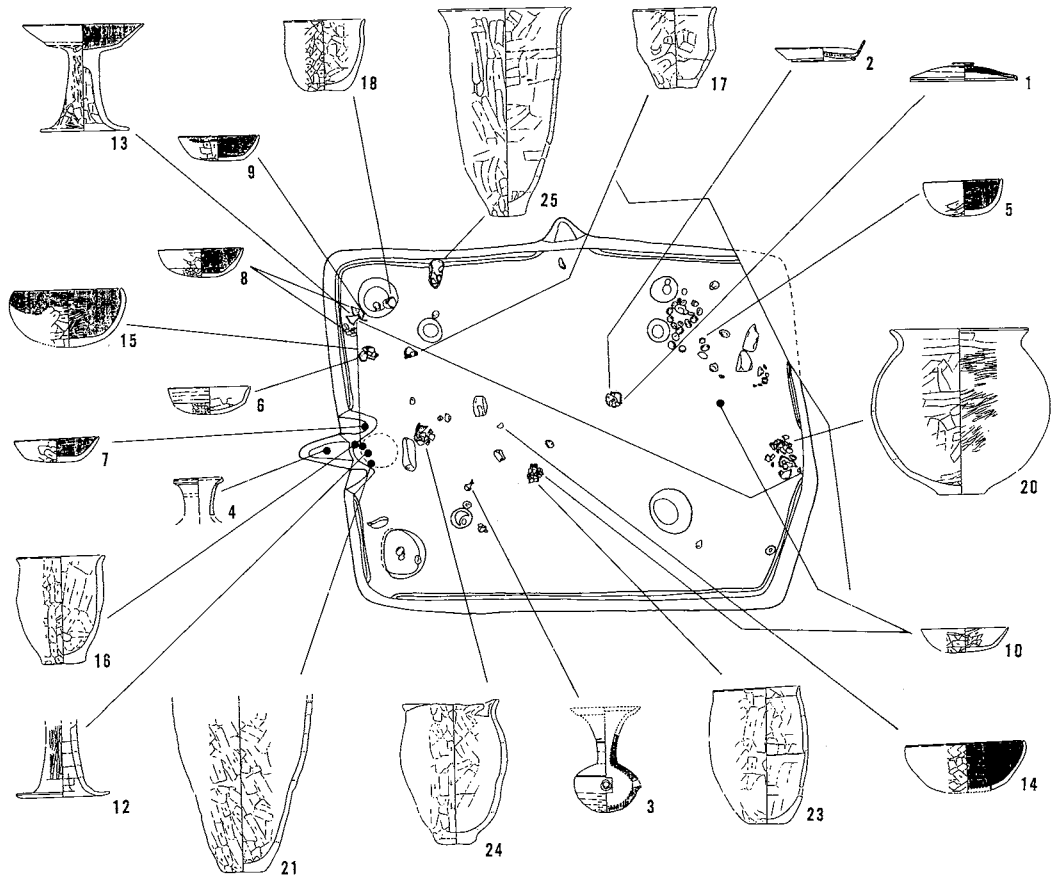
覆土中、カマド、床面上から多量の土師器が出土した。他には須恵器が出土している。比較的古物量の多い住居址である。土師器には坏・甕・高坏があり、須恵器には蓋・坏・^{ハソウ}甃がある。図示できたものは25点である。1は須恵器蓋で、つまみ部は環状でかえりがないものである。2は須恵器坏で、回転ヘラキリ未調整で、高台が貼付されたものである。焼成時に潰れたものと思われる、歪みが非常に大きい。3は須恵器^{ハソウ}甃で、口縁部が欠損するものではあるが、体部に1条の沈



第16图 H 3号住居址出土土器实测图



第17图 H3号住居址出土土器・石器実测图



第18図 H3号住居址出土遺物分布図

線がめぐり、その下に穿孔され、上向きに注口を作り出されたものである。頸部には2条の沈線がめぐっている。4は須恵器長頸壺の口縁から頸部で、口縁端部が内傾する。5は土師器碗で内面黒色処理の後ヘラミガキ、外面にヘラケズリが施される。土師器の坏は6~11があり、6は丸底で体部に稜を有し、体部下半から底部はヘラケズリが施される。7は内面にヘラミガキ、外面にヘラケズリが施されている。8~11は内面に黒色処理の施されている坏で、口縁部が外反し、体部に弱い稜を有する。14・15は土師器碗で口縁端部が内湾し、内面に黒色処理が施されている。12・13は土師器高坏で、12は坏部が欠損し、カマドの支脚として使用されていたものである。13は坏部内面に黒色処理が施され、坏部外面に稜を有する。脚部は12・13ともに長く、外面にヘラミガキが施されている。17~25は土師器甕で、16~18は焼成が悪く、外面にヘラケズリが施されている。19は甕の底部で内面にハケ調整が施されている。20は胴部が球状で平底を呈す甕で、口

縁が強く外反する。外面にはヘラミガキが施されている。21・25は外面ヘラケズリの施された土師器長胴甕で、21には底部に木葉痕が残る。22は口縁が強く外反する甕で、外面にヘラケズリが施される。23・24は焼成の悪い甕で、23は口縁端部が直線的に立ち上がる。共に外面にヘラケズリが施されている。26は粘板岩製の模造品で、先端が鋭く尖り、他面は四角く磨かれて面取りがなされている。耕作具かと思われる。

時期 本住居址の所属時期は、土師器坏・高坏・椀・甕より、古墳時代後期後半に位置づけられる。

4) H 4号住居址

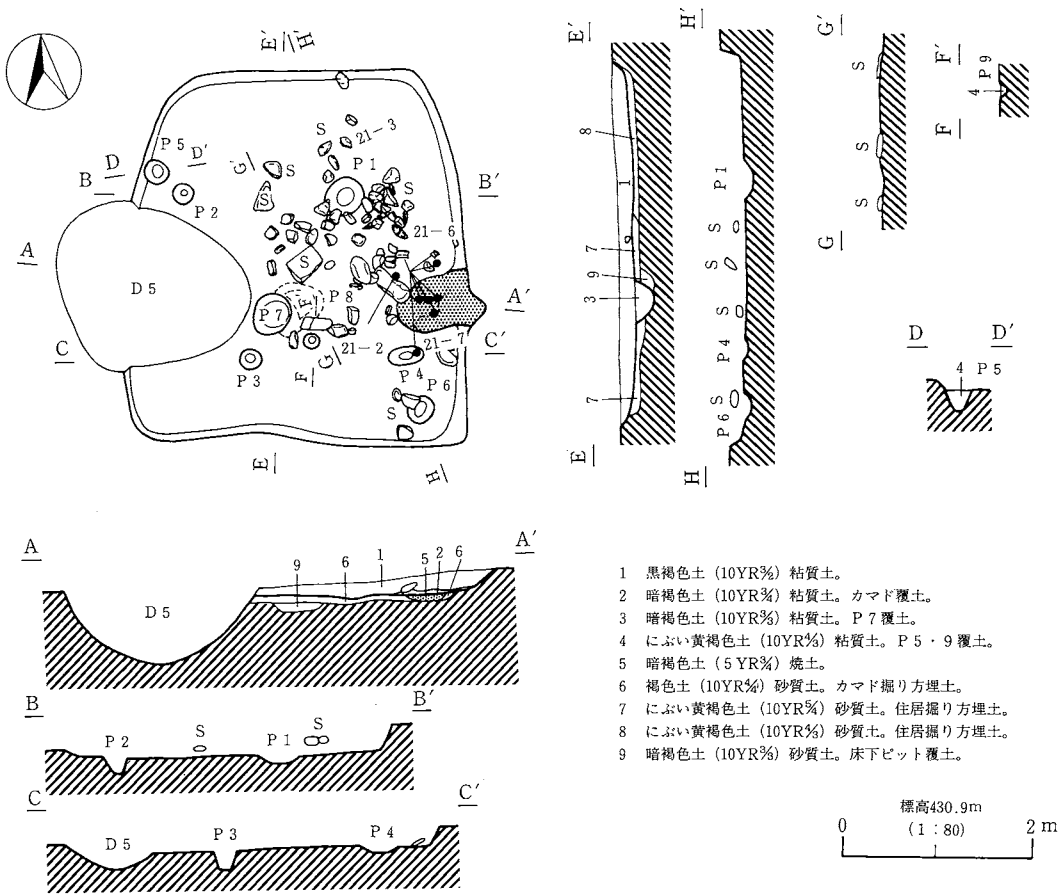
遺 構 (第19・20図)

検出位置 Qあ7・8、Qい7・8グリッド。**重複関係** D 5号土坑址に西壁の一部を破壊されている。**平面形態** 長軸3.7m、短軸3.4mの隅丸方形を呈する。主軸方位は、N-4°-Eを指す。壁残高は4~22cmを測り、南壁側と西壁側が浅い状態であった。**床面の状態** 概ね平坦ではあるが、あまり堅固な状態ではなかった。**覆土** 黒褐色の粘質土のみに被覆されていた。**ピット** 9基検出され、歪んだ支柱穴配置を呈してはいるが、P 1~P 4が支柱穴と思われる。P 1は楕円形で深さ約17cmを測る。P 2は小型の円形を呈し、深さ約15cmを測る。P 3は小型の円形で、深さ約22cmを測る。P 4は小型の楕円形で深さ約7cmと浅い状態であった。P 5は西壁下に位置し、楕円形で深さ約20cmを測る。P 6は南東コーナーに位置し、楕円形で深さ約5cmと浅い状態であった。P 7はP 3の北側に位置し、楕円形で深さ約30cmを測る。P 8は住居中央付近に位置し、住居掘り方にて検出された床下ピットで、P 7と連結し、楕円形で深さ約23cmを測る。**カマド** 住居東壁中央やや南寄りに位置し、比較的遺存状態は良好であった。袖部には角礫を縦に配し、粘土ではなく暗褐色土で覆われていた。カマドの主軸方位はN-87°-Eを指す。

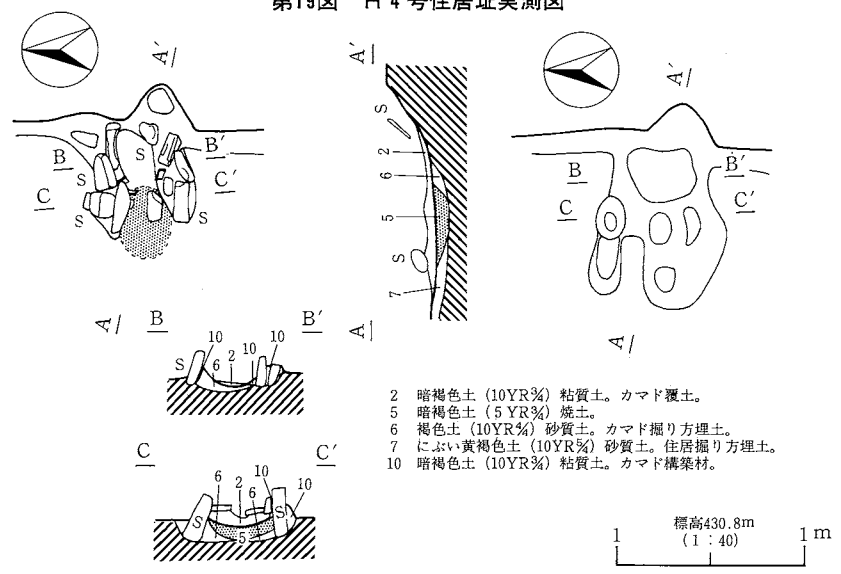
遺物の出土状況 比較的散漫な状態であり、覆土中からの出土が大半で遺物量は極めて少ない。

遺 物 (第21図)

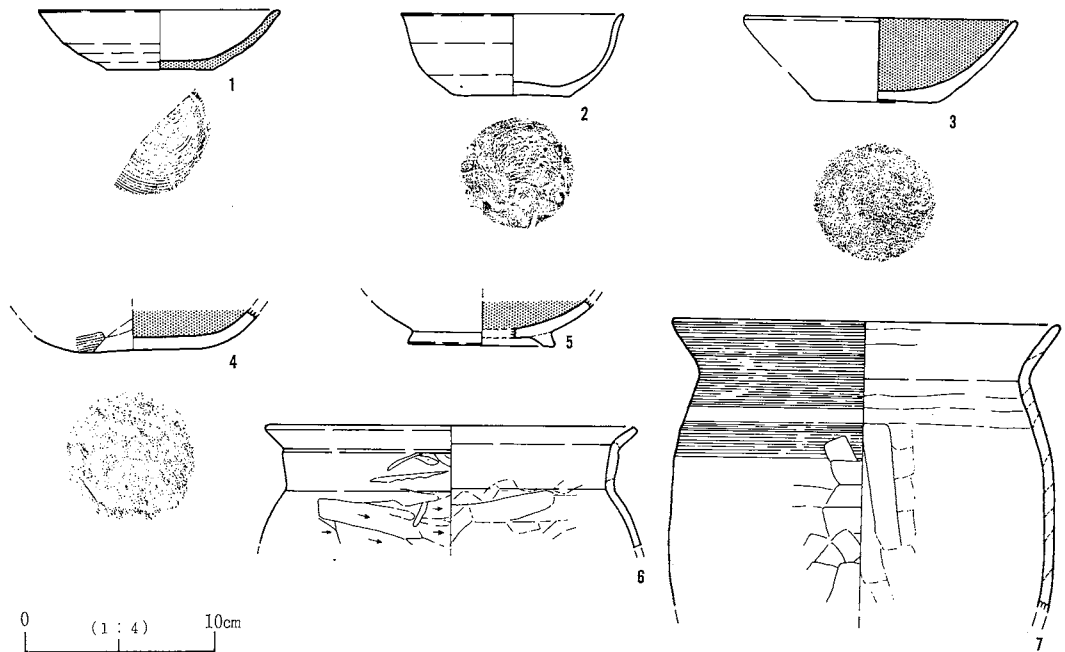
本住居址の覆土中、カマド周辺から土師器、須恵器が出土している。土師器には甕・高台付坏があり、須恵器には坏がある。図示できたものは7点である。1は須恵器坏で、底部は回転糸切り未調整である。2~4は土師器坏で、2・3は底部回転糸切り未調整で、内面黒色処理が施されている。2は体部が、丸みを帯びて外反している。他の土師器坏と胎土が異なる。3は底部平底で僅かに糸切り痕が残っている。4は底部のみではあるが、内面に黒色処理が施されている。5は土師器高台付き坏で、ロクロの切り離し方法が不明であるが、高台が貼付されている。6・7は土師器甕で、6は頸部コの字形を呈す武蔵型の甕で、胴部にヘラケズリが施されている。7は頸部くの字型を呈す甕で、胴部上半にロクロヨコナデを施している。



第19図 H 4 号住居址実測図



第20図 H 4 号住居址カマド実測図



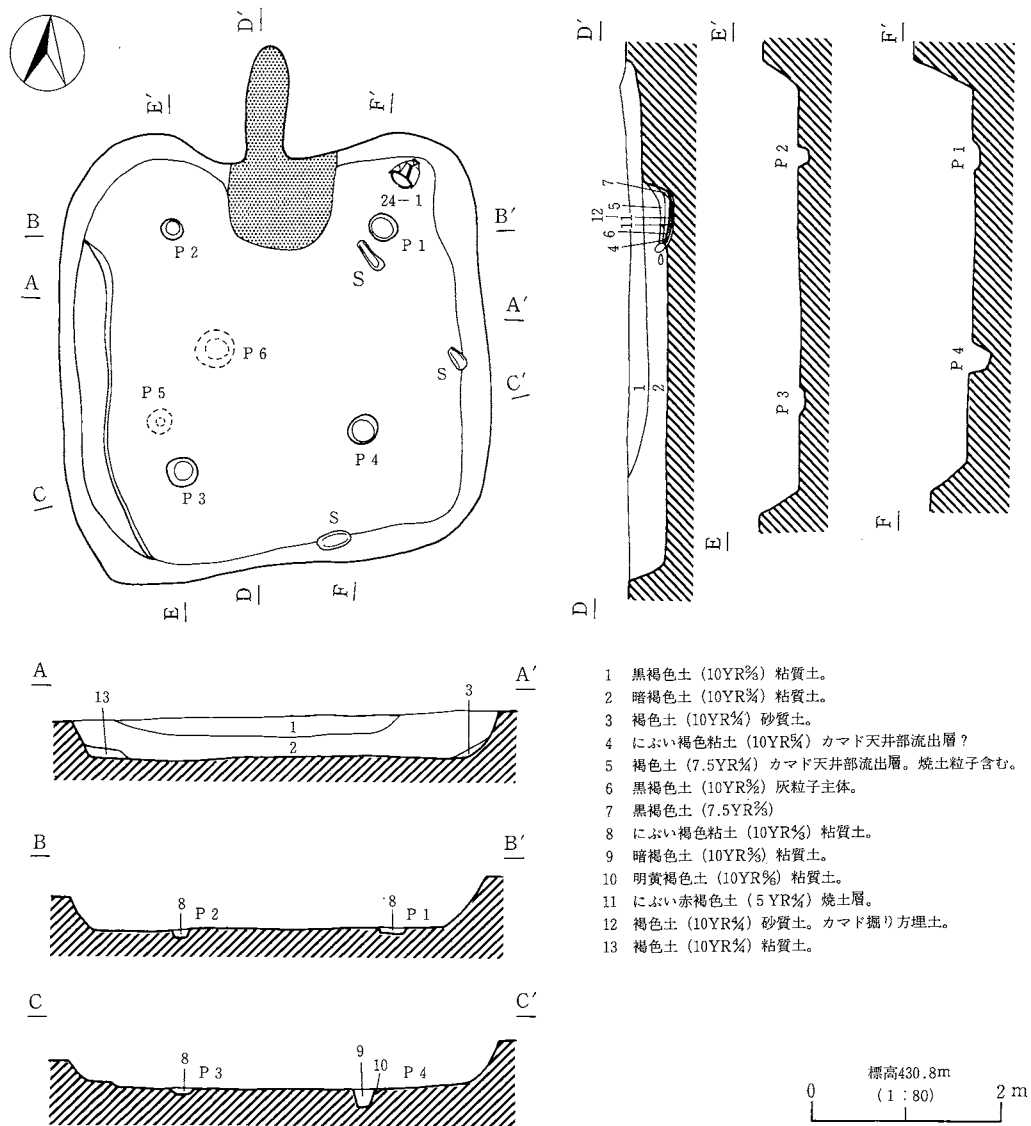
第21図 H4号住居址出土土器実測図

時期 本住居址の所属時期は、以上の遺物から平安時代前半に位置づけられる。

5) H5号住居址

遺構 (第22・23図)

検出位置 Qあ8・9、Qい8・9グリッド。**重複関係** なし。**平面形態** 長軸4.1m、短軸4mの隅丸方形を呈する。主軸方位は、N-10°-Wを指す。壁残高は24~55cmを測り、北壁側が深い状態であった。**床面の状態** 概ね平坦ではあるが、あまり堅固な状態ではなかった。西壁下にベッド状の段を有する。**覆土** 3層に分けられ、1層は黒褐色の粘質土、2層は暗褐色の粘質土、3層は褐色の砂質土である。**ピット** 6基検出され、歪んだ配置ではあるがP1~P4が主柱穴と思われる。P1は楕円形で、深さ約10cmを測る。P2は楕円形で、深さ約12cmを測る。P3は楕円形で、深さ約10cmを測る。P4は楕円形で、深さ約20cmを測る。P5はP3の北西側に位置し、楕円形で深さ約6cmを測る。P6は住居床面中央付近に位置し、楕円形で深さ約6cmを測る。P5・6は住居の掘り方埋土下より検出された床下ピットである。**カマド** 住居北壁中央付近に位置し、煙道部が比較的長く張り出す。25-2の土師質の円筒形土製品が左袖に芯材として使用され、粘土で覆われていた。袖部には河原石や礫が使用されずに、右袖は粘土のみで構築されていた。本住居址のカマドの堆積土には、他の住居址とは異なり、薄い灰の堆積が認められた。右袖上部から25-3の土師器甕が横位で出土している。カマドの主軸方位はN-10°-Wを指す。**遺物の出土状況** 比較的散漫な状態であり、覆土、カマド及びその周辺からの出土が多い。

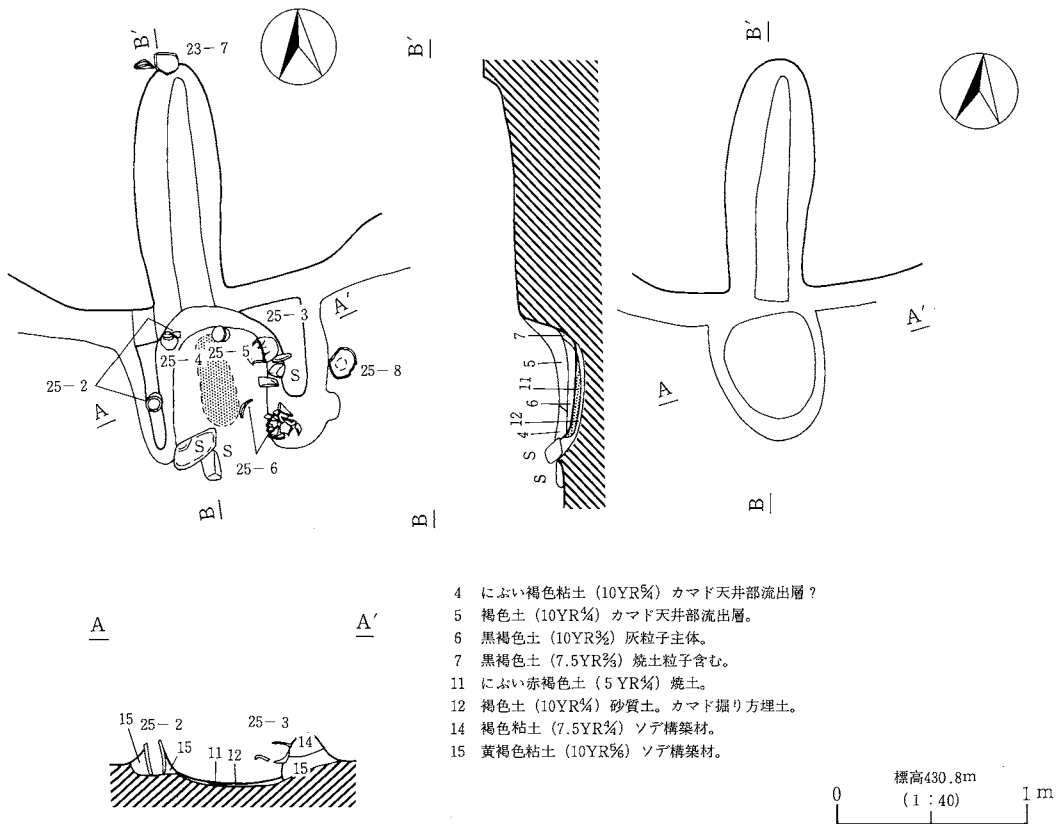


第22図 H5号住居址実測図

土師器甕の出土量が多く、完形・略完形土器はカマドからの出土が多い。また、住居北東コーナーより、24-1の土師器甕が床面上にて横位で出土した。

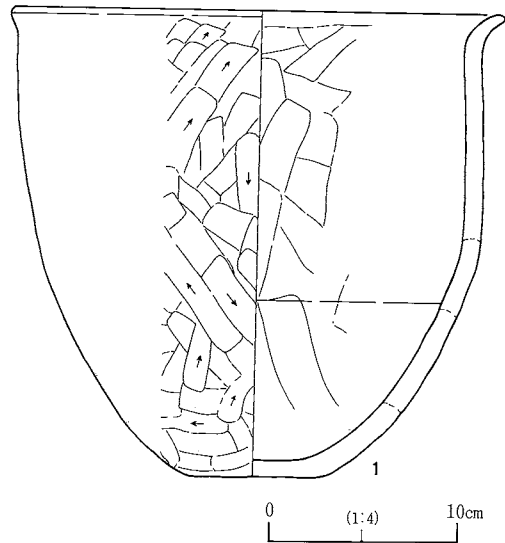
遺物 (第24・25図)

本住居址からは土師器の出土が多く、他には須恵器が数点出土したに過ぎない。図示できたものは10点で、すべて土師器である。24-1は胴部が膨らむ土師器甕で、口縁部が強く外反し、外面へラケズリが施されている。25-1は覆土中からの出土で、内外面に黒色処理の施された土師

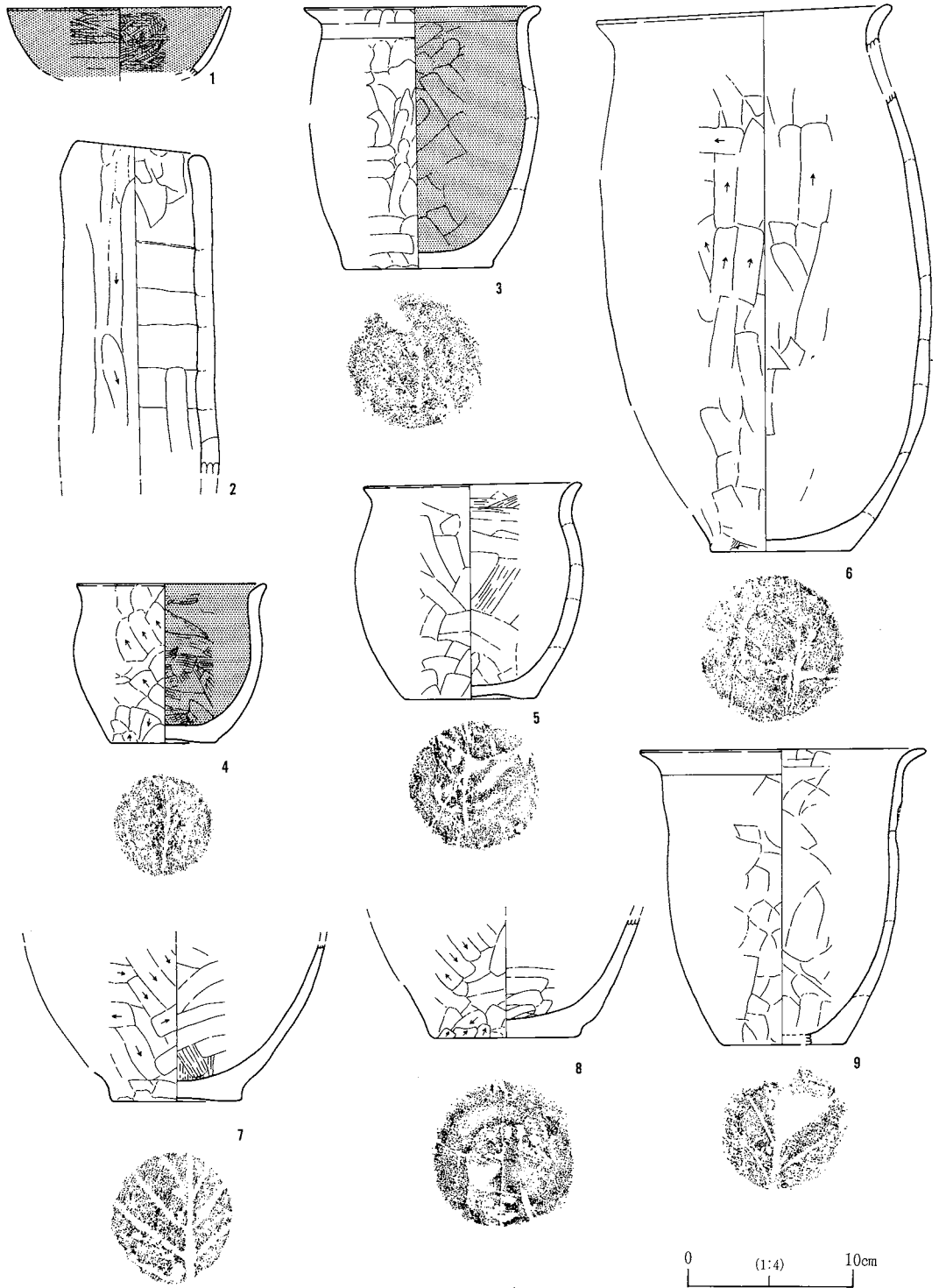


第23図 H 5号住居址カマド実測図

器坏で、内外面に丁寧なヘラミガキが施されている。25-2は土師質の円筒型土製品で、内面に輪積み痕が残り、外面に縦方向のヘラケズリが施されている。25-3は土師器甕で底部が平底で、底部に木葉痕が残っている。25-4は小型の土師器甕で、内面にハケ調整の後ヘラナデが施されており、外面ヘラケズリが施されている。25-5は土師器甕で、25-4と同形態を呈している。25-6は土師器長胴甕で、底部に木葉痕が残り、胴部がやや膨らむ器形である。25-7・8は甕の胴部から



第24図 H 5号住居址出土土器実測図



第25图 H 5号住居址出土土器实测图

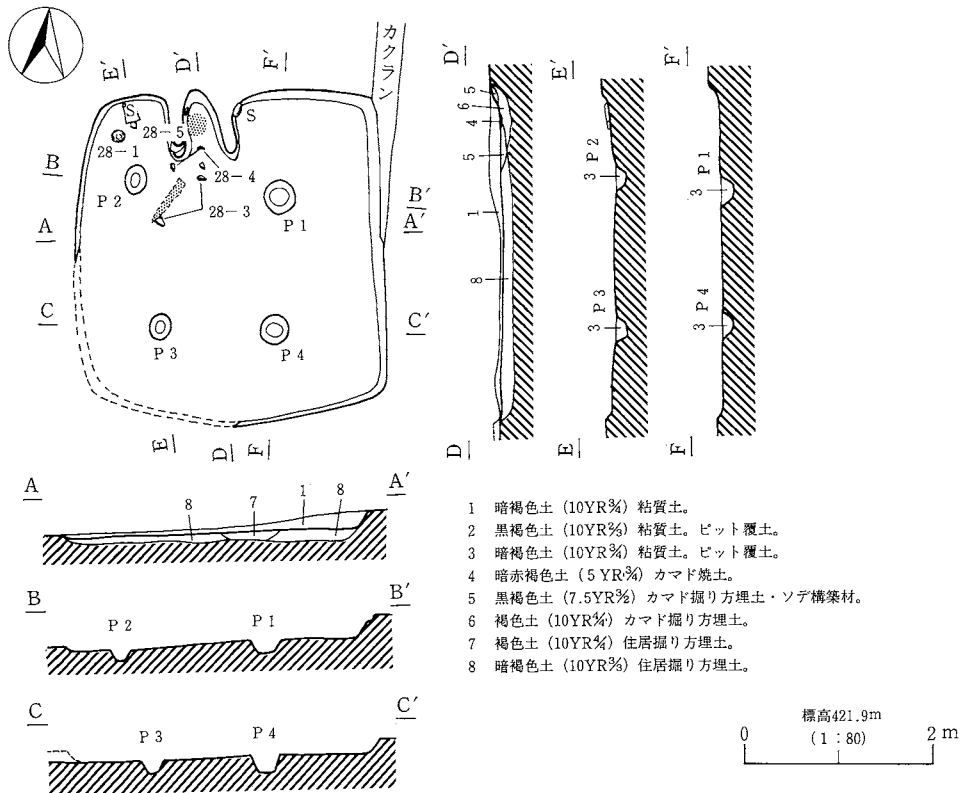
底部で、底部に木葉痕が残っている。25-9は土師器甕で、平底で口縁部が強く外反するもので、木葉痕が残っている。

時期 本住居址の所属時期は、以上の遺物から古墳時代後期に位置づけられる。

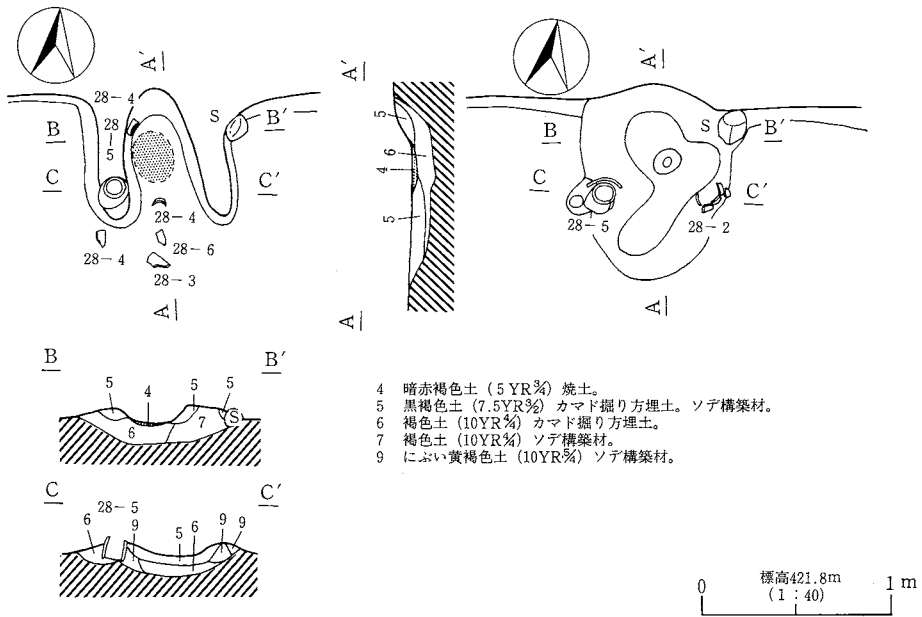
6) H 6 号住居址

遺 構 (第26・27図)

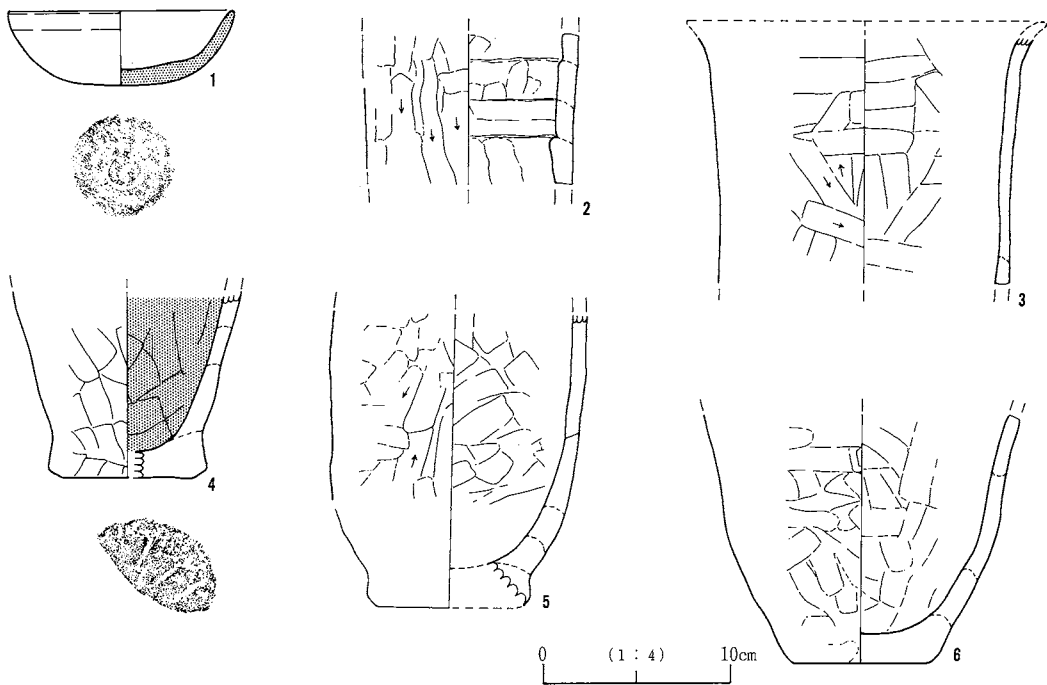
検出位置 Lく7・8、Lけ7・8グリッド。**重複関係** なし。**平面形態** 長軸3.3m、短軸3.1mを測る小型の住居址で、隅丸方形を呈する。主軸方位は、N-11°-Wを指す。壁残高は0~21cmを測る。北壁、東壁が深い状態であった。南西コーナーは、耕作によって破壊されていたため、壁面は遺存していなかった。**床面の状態** 概ね平坦ではあるが、あまり堅固な状態ではなかった。**覆土** 黒褐色の粘質土に被覆されていた。**ピット** 4基検出され、歪んだ支柱穴配置であるが、P1~P4が支柱穴と思われる。P1は円形で深さ約10cmを測る。P2は楕円形で深さ約13cmを測る。P3は楕円形で深さ12cmを測る。P4は円形で深さ約15cmを測る。**カマド** 住居北壁中央やや西壁よりに位置し、比較的遺存状態は良好といえる。袖部の構築はH5号住居址



第26図 H 6 号住居址実測図



第27図 H6号住居址カマド実測図



第28図 H6号住居址出土土器実測図

同様に礫を使用せず、右袖に28-2の土師質の円筒型土製品を、左袖に28-5の土師器甕の胴部～底部を芯材として使用し、それらを粘質土で覆って構築していた。**遺物の出土状況** カマド出土の土師器甕や円筒形土製品の他は極めて遺物量が少なく、略完形土器には、28-1の須恵器坏が北西コーナー付近の床面上に逆位で出土したのみである。

遺物 (第28図)

本住居址の出土遺物には土師器・須恵器があり、カマドや床面上から僅かではあるが、出土している。図示できたものは6点である。1は回転ヘラキリ未調整の須恵器坏、2は土師質の円筒型土製品で、内面に輪積み痕、指頭痕が残り、縦位にヘラケズリが施されている。本遺跡群で見られるものの中で、最も遺存度が悪く、円筒形を呈しているものの完全に残存していない。3～6は土師器甕で、3は口縁部が緩く外反する器形を呈すものと思われるやや小振りな土師器長胴甕である。4は木葉痕の残る土師器甕で、内面に黒色処理?が施される。5はカマドの芯材として使用された土師器甕で、底部が欠損している。欠損したために芯材として使用されたものなのか、芯材として使用するために欠損させたかどうかは不明である。6は外面ヘラナデが施されている土師器甕である。

時期 本住居址の所属時期は、以上の遺物から古墳時代後期後半に位置づけられる。

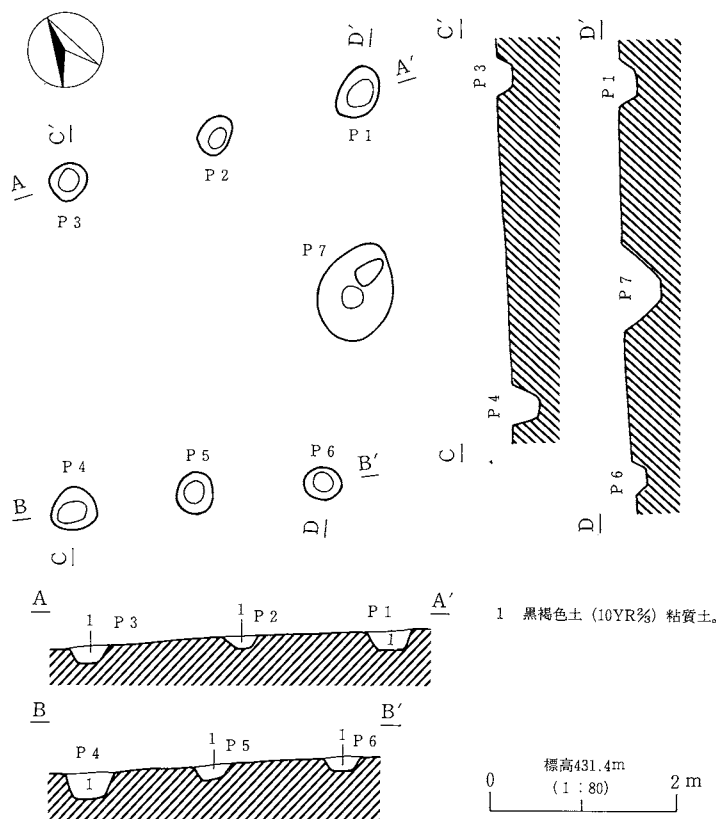
第2節 掘立柱建物址

1) F1号掘立柱建物址

遺構 (第29図)

検出位置 Qあ2、Qい1・2、Qう2グリッド。**重複関係** H2号住居址を破壊する。**平面形態** 1間×2間の側柱式の支柱穴配置で、長軸約3.9m、短軸約2.9mを測り、歪んだ方形プランを呈する。主軸方位は、N-21°-Eを指す。**ピット** ピットの掘り方は楕円形ないしは方形を呈する。P1は楕円形で深さ約17cm、P2は楕円形で深さ約10cm、P3は円形で深さ約15cm、P4は楕円形で深さ約25cm、P5は円形で深さ約13cm、P6は円形で深さ約10cm、P7は楕円形でテラスを有し、深さ約38cmを測る。P11は本址に伴うかどうか不明である。ピットの断面からは柱痕跡は確認できていない。**遺物** P1・4・5の覆土中から土師器坏片、須恵器甕片が僅か出土しているが、図示できたものはない。

時期 本建物址の所属時期は、出土遺物及び重複関係より、奈良時代以降に位置づけられる。

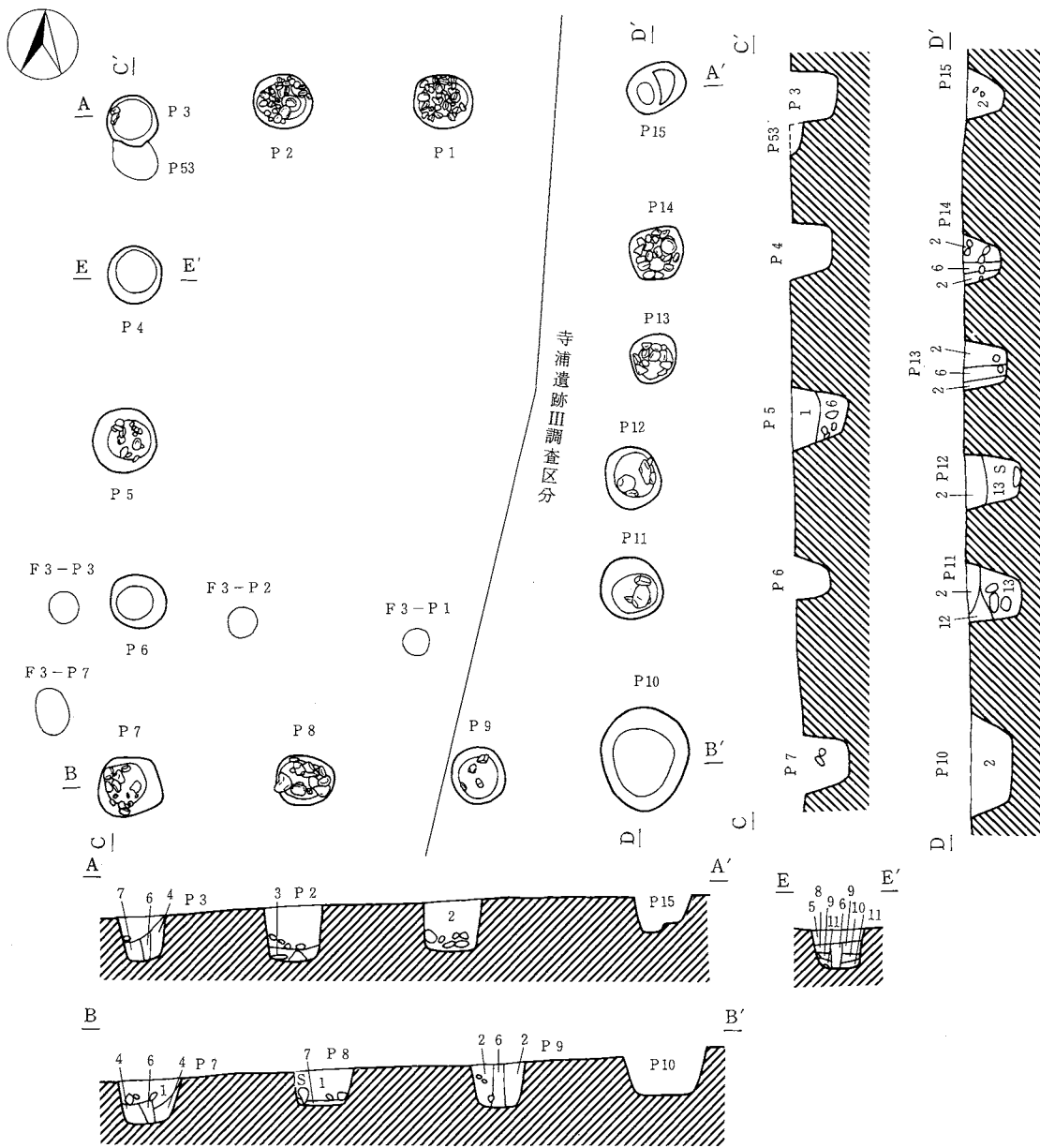


第29図 F1号掘立柱建物址実測図

2) F2号掘立柱建物址

遺構 (第30図)

検出位置 本調査区のLき2・3、Lく2・3・4、寺浦遺跡ⅢのLか2・3・4、Lき4グリッド。**重複関係** P53にP3が破壊される。F3号掘立柱建物址と重複関係にあるが新旧関係は不明である。**平面形態** 3間×5間の側柱式の支柱穴配置ではあるが、東列が5間であるのに対し、西列は4間である。長軸約7.7m、短軸約5.8mを測り、矩形のプランを呈する。主軸方位は、N-5°-Eを指す。**ピット** ピットの掘り方は、楕円形ないしは円形を呈し、後述するF9号掘立柱建物址同様にピットの掘り方が大きく、深いことが特徴である。P1は楕円形で深さ約56cm、P2は楕円形で深さ約62cm、P3は楕円形で深さ約48cm、P4は楕円形で深さ約44cm、P5は円形で深さ約64cm、P6は楕円形で深さ約40cm、P7は楕円形で深さ約48cm、P8は楕円形で深さ約40cm、P9は楕円形で深さ約50cm、P10は楕円形で深さ約48cm、P11は円形で深さ約60cm、P12は楕円形で深さ約60cm、P13は楕円形で深さ約48cm、P14は楕円形で深さ約44cm、P



- | | |
|-----------------------------|---------------------------|
| 1 黒色土 (10YR%) 有機質土。 | 9 黒褐色土 (10YR%) 有機質土。 |
| 2 黒褐色土 (10YR%) 有機質土。 | 10 におい黄褐色土 (10YR%) 砂質土。 |
| 3 黒褐色土 (10YR%) 有機質土。 | 11 黒褐色土 (10YR%) 有機質土。 |
| 4 黒色土 (10YR%) 有機質土。 | 12 暗褐色土 (10YR%) 粘質土。人為埋土。 |
| 5 におい黄褐色土 (10YR%) 粘質土。人為埋土? | 13 黒褐色土 (10YR%) 有機質土。 |
| 6 黒褐色土 (10YR%) 有機質土。柱痕跡。 | |
| 7 黒褐色土 (10YR%) 有機質土。 | |
| 8 暗褐色土 (10YR%) 砂質土。 | |

標高432.6m
(1:80) 2m

第30図 F 2号掘立柱建物址実測図

15は楕円形で深さ約40cmを測る。覆土 P 3・7・13・14の土層断面から柱痕跡が確認され、P 4とP11の土層断面から主柱埋設後の人為埋土と思われる堆積土が確認された。ほとんどのピット掘り方中に礫が混入し、柱を固定するためのものであると考えられる。

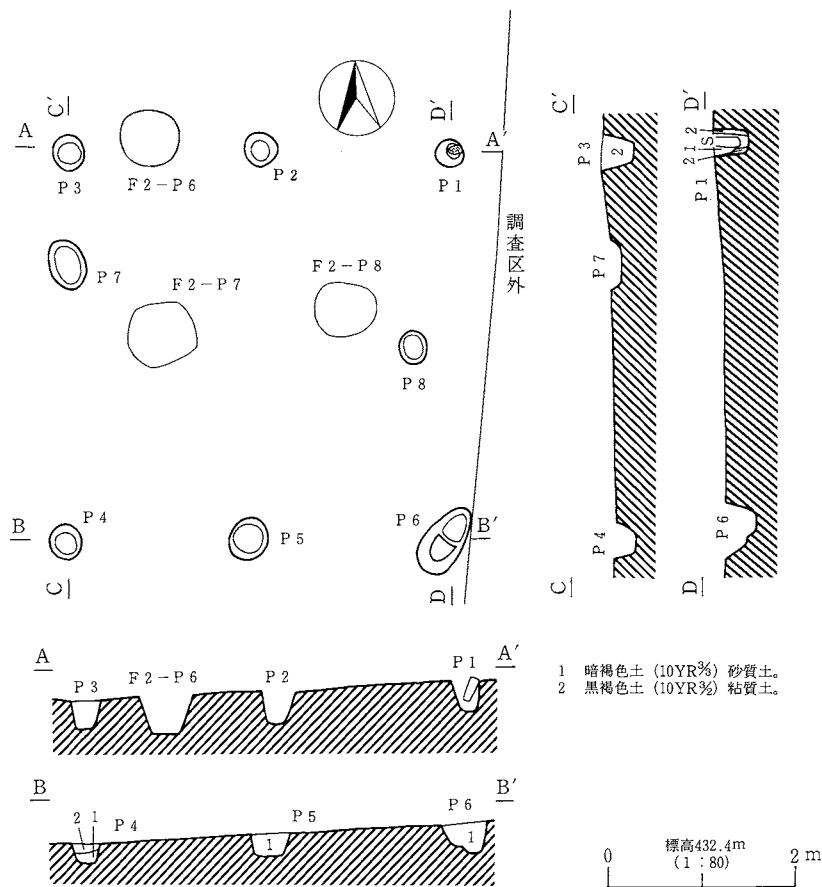
遺物 出土していない。

時期 本建物址の所属時期は、遺物の出土がなく、また、明確な時期決定ができる重複関係がないために、不明である。

3) F 3号掘立柱建物址

遺 構 (第31図)

検出位置 Lき3・4、Lく3・4グリッド。重複関係 F 3号掘立柱建物址と重複関係にあるが、新旧関係は不明。平面形態 1間×2間の側柱式の主柱穴配置で、長軸約4.1m、短軸約4mを測り、矩形のプランを呈する。柱間は東西列で、2~2.2mを測る。主軸方位は、N-2°



第31図 F 3号掘立柱建物址実測図

-Eを指す。

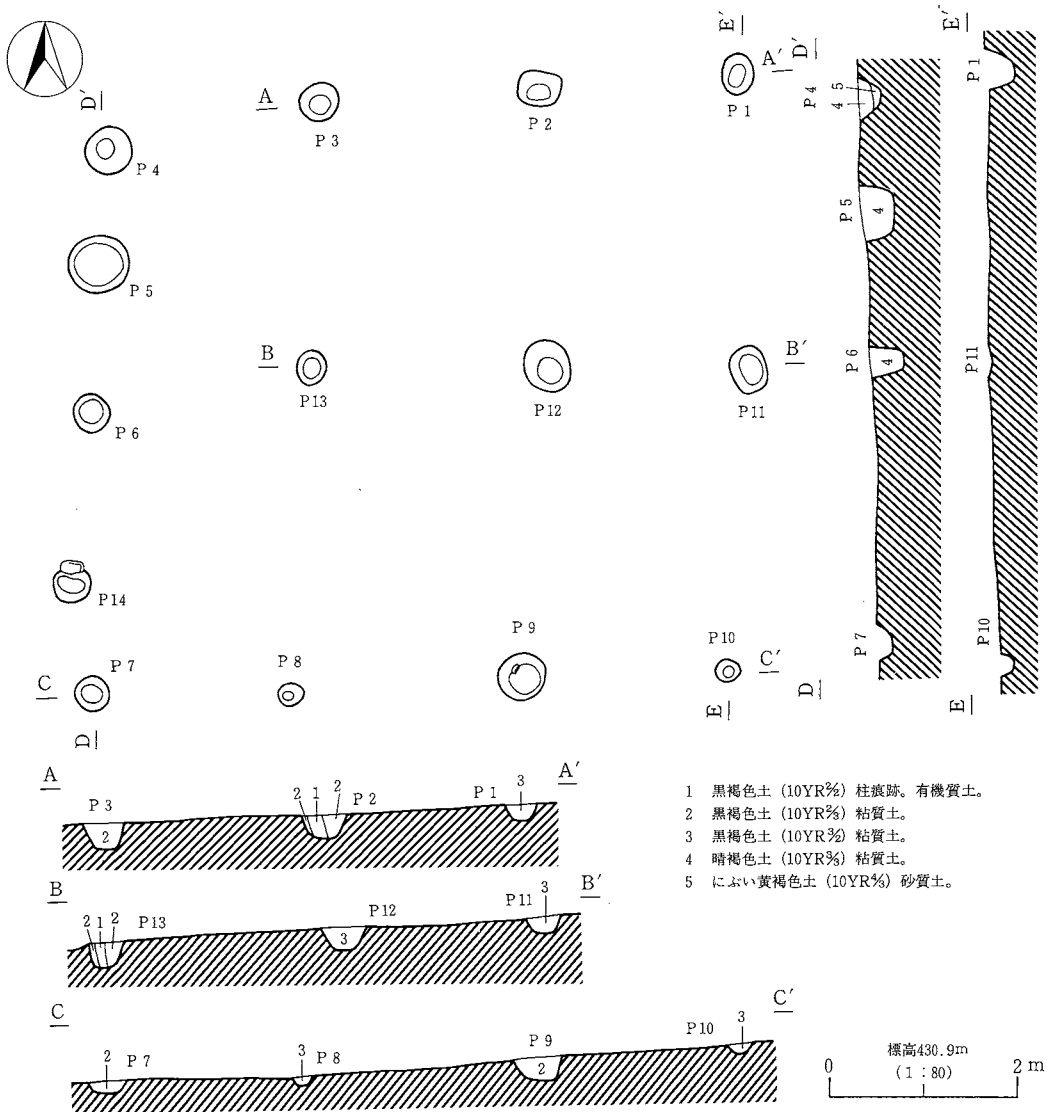
ピット ピットの掘り方は円形ないしは楕円形を呈する。P 1は楕円形で深さ約40cm、P 2は円形で深さ約36cm、P 3は楕円形で深さ約30cm、P 4は楕円形で深さ約20cm、P 5は楕円形で深さ約25cm、P 6は楕円形でテラスを有し、深さ約34cm、P 7は楕

円形で深さ約10cm、P 8は楕円形で深さ約8cmを測る。P 7・8は本建物址に伴うかどうか不明である。覆土 ピット覆土は、粘質土や砂質土で被覆され、柱痕跡が確認されたピットはない。P 1において、10cm×30cmの河原石がピット内に立てられたかたちで検出された。

遺物 出土していない。

時期 本建物址の所属時期は、F 2号掘立柱建物址同様に、遺物出土がなく、明確な重複関係がないために不明である。

4) F 4号掘立柱建物址



第32図 F 4号掘立柱建物址実測図

遺 構 (第32図)

検出位置 Qう4・5・6、Qえ5・6グリッド。**重複関係** F15号掘立柱建物址、D29号土坑址を破壊する。**平面形態** 2間×2間の総柱式の主柱穴配置で、P4～7が一列に並び廂と思われる。長軸約6.2m、短軸約4.6mを測り、方形のプランを呈する。主軸方位は、N-3°-Eを指す。**ピット** ピットの掘り方は、楕円形ないしは円形を呈している。P1は楕円形で深さ約32cm、P2は方形で深さ約29cm、P3は楕円形で深さ約30cm、P4は楕円形で深さ約20cm、P5は円形で深さ約35cm、P6は円形で深さ約36cm、P7は円形で深さ約18cm、P8は楕円形で深さ約10cm、P9は円形で深さ約25cm、P10は楕円形で深さ約10cm、P11は楕円形で深さ約8cm、P12は楕円形で深さ約30cmを測る。P12は本掘立柱建物址に伴うかどうか不明である。**覆土** ピットは粘質土、砂質土に被覆されており、P2・13の土層断面から柱痕跡が確認されている。

遺物 出土していない。

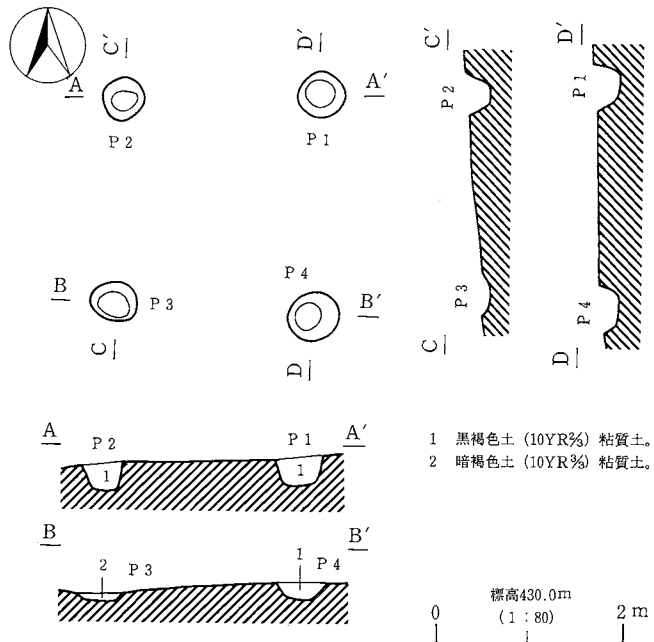
時期 本建物址の所属時期は、遺物の出土がなく、また、明確な時期決定ができる重複関係がないために不明な状態であるが、P6がF15号掘立柱建物址のP6を破壊することより、F15号掘立柱建物址よりは、古いといえる。

5) F5号掘立柱建物址

遺 構 (第33図)

検出位置 Qか9グリッド。
重複関係 F6号掘立柱建物址と重複関係にあるが、新旧関係は不明である。**平面形態** 1間×1間の側柱式の主柱穴配置で、長軸約2.3m、短軸約2.1mを測り、矩形のプランを呈する。主軸方位は、N-3°-Eを指す。**ピット** ピットの掘り方は、楕円形ないしは円形を呈している。P1は楕円形で深さ約30cm、P2は楕円形で深さ約30cm、P3は楕円形で深さ約10cm、P4は円形で深さ約18cmを測る。

覆土 ピットは粘質土に被覆さ



第33図 F5号掘立柱建物址実測図

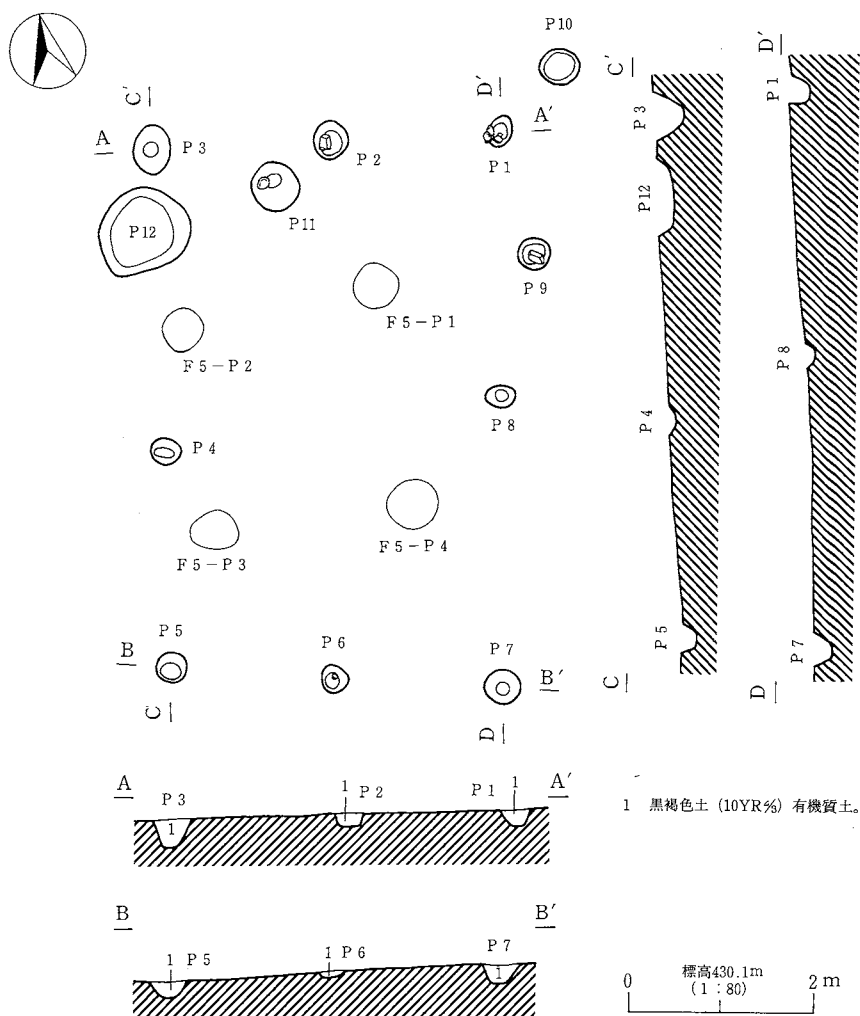
れていた。土層断面から柱痕跡は、確認されていない。遺物 出土していない。

時期 本建物址の所属時期は、遺物の出土がないことや明確に時期決定ができる重複関係がないために、不明な状態である。

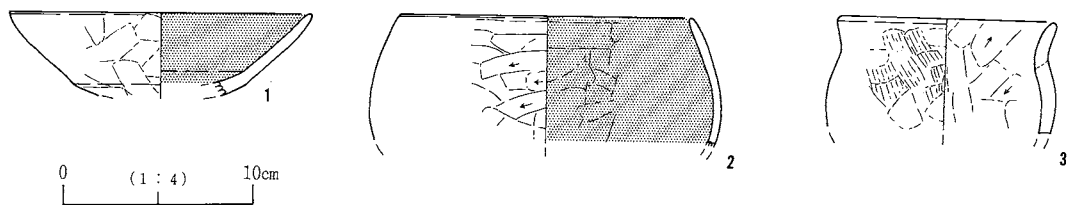
6) F 6号掘立柱建物址

遺 構 (第34図)

検出位置 Qお8・9・10、Qか8・9・10グリッド。**重複関係** F5号掘立柱建物址と重複関係にあるが新旧関係は不明である。**平面形態** 2間×2間の側柱式の支柱穴配置で、長軸約



第34図 F 6号掘立柱建物址実測図



第35図 F 6号掘立柱建物址出土土器実測図

5.7m、短軸約3.6mを測り、矩形のプランを呈する。柱間は、東西列約2.3～3.2m、南北列約1.7～1.9mを測る。主軸方位は、N-12°-Eを指す。ピット ピットの掘り方は、楕円形ないしは円形を呈している。P 1は楕円形で深さ約20cm、P 2は楕円形で深さ約16cm、P 3は楕円形で深さ約30cm、P 4は楕円形で深さ約10cm、P 5は円形で深さ約16cm、P 6は楕円形で深さ約8cm、P 7は楕円形で深さ約20cm、P 8は楕円形で深さ約10cm、P 9は楕円形で深さ約10cm、P 10は円形で深さ約10cm、P 11は楕円形でテラスを有し、深さ約18cmを測る。P 9～11は本掘立柱建物址に伴うものかどうか不明である。ピットの形態から、建物址を構成する主柱穴の四隅が深いことが看取される。覆土 有機質土に被覆され、柱痕跡は確認されていない。

遺物 (第35図)

P 1・3から土師器甕・高坏・鉢の土器片が検出されている。図示できたものは3点で、すべてP 1からの出土である。1は土師器高坏の坏部で、脚部が欠損している。坏部内面に、黒色処理が施されており、外面はヘラケズリが施されている。2は土師器鉢で、内面に黒色処理が施され、外面にヘラケズリが施されている。3は土師器の小型甕で、外面にハケ調整が施されている。

時期 本建物址の所属時期は、P 1・3から出土した土師器甕・高坏が、古墳時代後期の遺物であると思われるため、それらの遺物が示す時代である古墳時代後期以降の所産と思われる。

7) F 7号掘立柱建物址

遺構 (第36図)

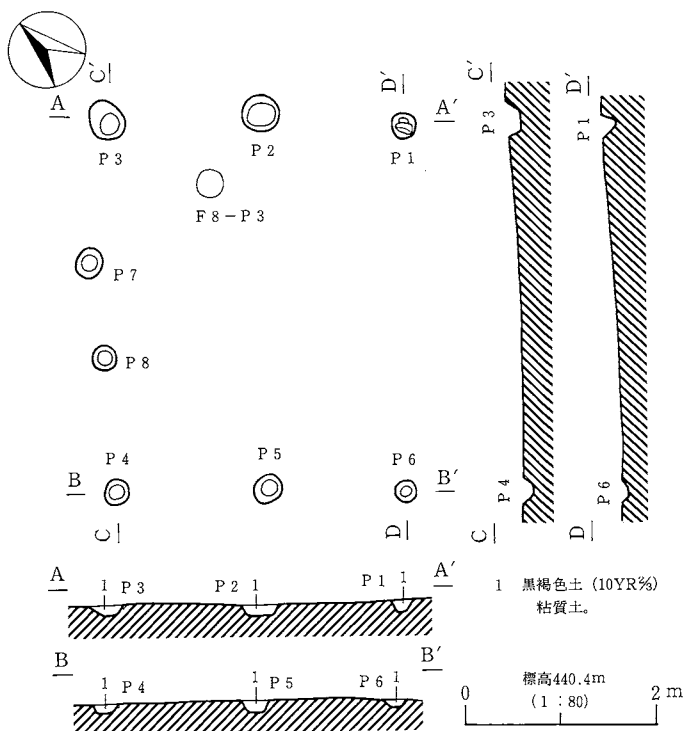
検出位置 Qう7・8、Qえ8、Qお8グリッド。重複関係 F 8号掘立柱建物址と重複関係にあるが新旧関係は不明である。平面形態 1間×2間の側柱式の主柱穴配置で、長軸約4m、短軸約3.1mを測り、矩形のプランを呈する。柱間は、東西列約1.5～1.6mを測る。主軸方位は、N-45°-Eを指す。ピット ピットの掘り方は、楕円形ないしは円形を呈しており、比較的小型のピットの掘り方である。P 1は楕円形で深さ約16cm、P 2は楕円形で深さ約10cm、P 3は楕円形で深さ約10cm、P 4は楕円形で深さ約10cm、P 5は楕円形で深さ約10cm、P 6は円形で深さ約10cm、P 7は楕円形で深さ約10cm、P 8は円形で深さ約10cmを測る。P 7・8は本掘立柱建物址に伴うものかどうか不明である。ピットの大きさの面では、P 2・3がいくぶん大きいもので

あるが、他のピットは規則的に同形態である。深さの面では、どのピットも同じ深さである。

覆土 粘質土に被覆され、柱痕跡は確認されていない。

遺物 出土していない。

時期 本建物址の所属時期は、出土遺物がないこと、F 8号掘立柱建物址との重複関係があるわけではあるが、明確に所属時期を見いだせないことなどから、不明である。



第36図 F 7号掘立柱建物址実測図

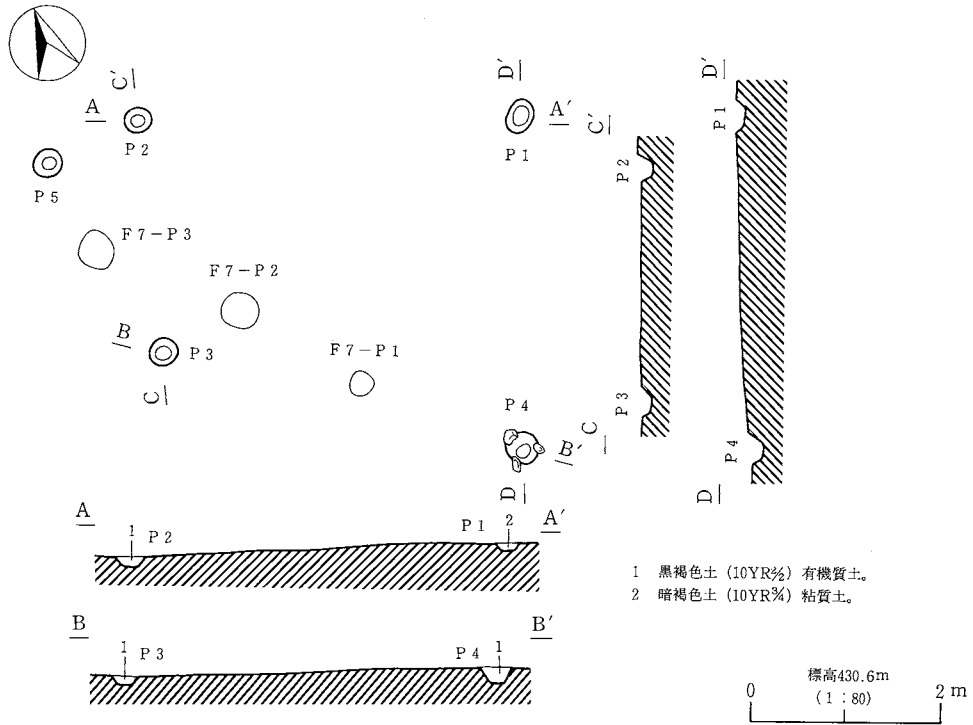
8) F 8号掘立柱建物址

遺構 (第37図)

検出位置 Qう7・8、Qえ7・8グリッド。**重複関係** F 7号掘立柱建物址と重複関係にあるが新旧関係は不明である。**平面形態** 1間×1間の側柱式の主柱穴配置で、長軸約4m、短軸約3mを測り、歪んだ方形のプランを呈する。柱間は、東西列約4～4.1m、南北列約2.5～3.5mを測る。主軸方位は、N-63°-Wを指す。**ピット** ピットの掘り方は、楕円形ないし円形を呈している。P 1は楕円形で深さ約10cm、P 2は円形で深さ約10cm、P 3は楕円形で深さ約10cm、P 4は楕円形で深さ約16cm、P 5は円形で深さ約10cmを測る。P 5は本掘立柱建物址に伴うものかどうか不明である。ピットの形態は、同形態を呈し、比較的小型のピットで構成されている。深さの面では、P 4が幾分か深く他のピットは同深度である。**覆土** 有機質土、粘質土に被覆されており、柱痕跡は確認されていない。

遺物 出土していない。

時期 本建物址の所属時期は、F 7号掘立柱建物址と重複関係があるが、出土遺物がないために明確にし得ない状況である。よって、所属時期は不明である。



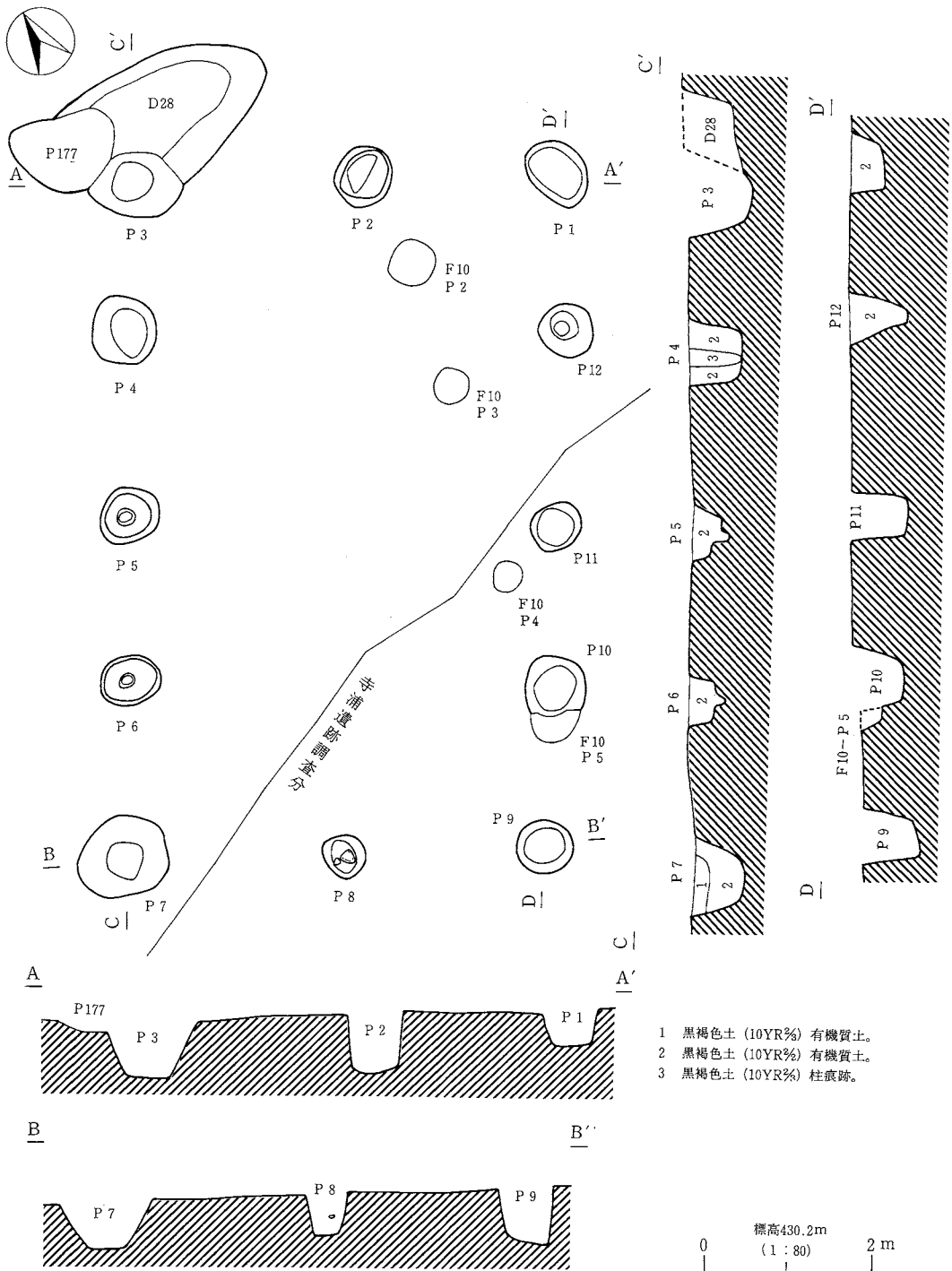
第37図 F 8号掘立柱建物址実測図

9) F 9号掘立柱建物址

遺 構 (第38図)

検出位置 本調査区のQえ10、Qお10、Rえ1、Rお1・2、Rか1・2、坂城インター線アクセス道路調査分の寺浦遺跡のRえ2、Rお2グリッド。**重複関係** D28号土坑址と重複関係があるが、新旧関係は不明である。後述するF10号掘立柱建物址もインターアクセス調査分の寺浦遺跡調査区に延びており、調査所見では、F10号掘立柱建物址P5が本建物址P10を破壊するようである。P177にP3が破壊される。**平面形態** 2間×4間の側柱式の主柱穴配置で、長軸約8m、短軸約7.2mを測る大型の掘立柱建物址である。矩形のプランを呈する。柱間は北列が約2.6m、南列が約2.5m、東列が約1.8~2.3m、西列が約1.8~2.2mを測る。主軸方位は、N-28°-Eを指す。**ピット** ピットの掘り方は、楕円形ないしは円形を呈し、F2号掘立柱建物址同様にピットの掘り方が大きく、深いことが特徴である。P1は楕円形で深さ約45cm、P2は楕円形で深さ約70cm、P3は不整形で深さ約60cm、P4は楕円形で深さ約62cm、P5は楕円形で深さ約42cm、P6は楕円形で深さ約42cm、P7は楕円形で深さ約60cm、P8は楕円形で深さ約50cm、P9は円形で深さ約62cm、P10は楕円形で深さ約60cm、P11は円形で深さ約62cm、P12は楕円形で深さ約70cmを測る。P2・5・6・12の底面において、中央付近に小ピットが検出された。

覆土 有機質土に被覆され、P4の土層断面から柱痕跡が確認された以外は、他のピットから検



第38图 F9号掘立柱建物址実測图

出できなかった。

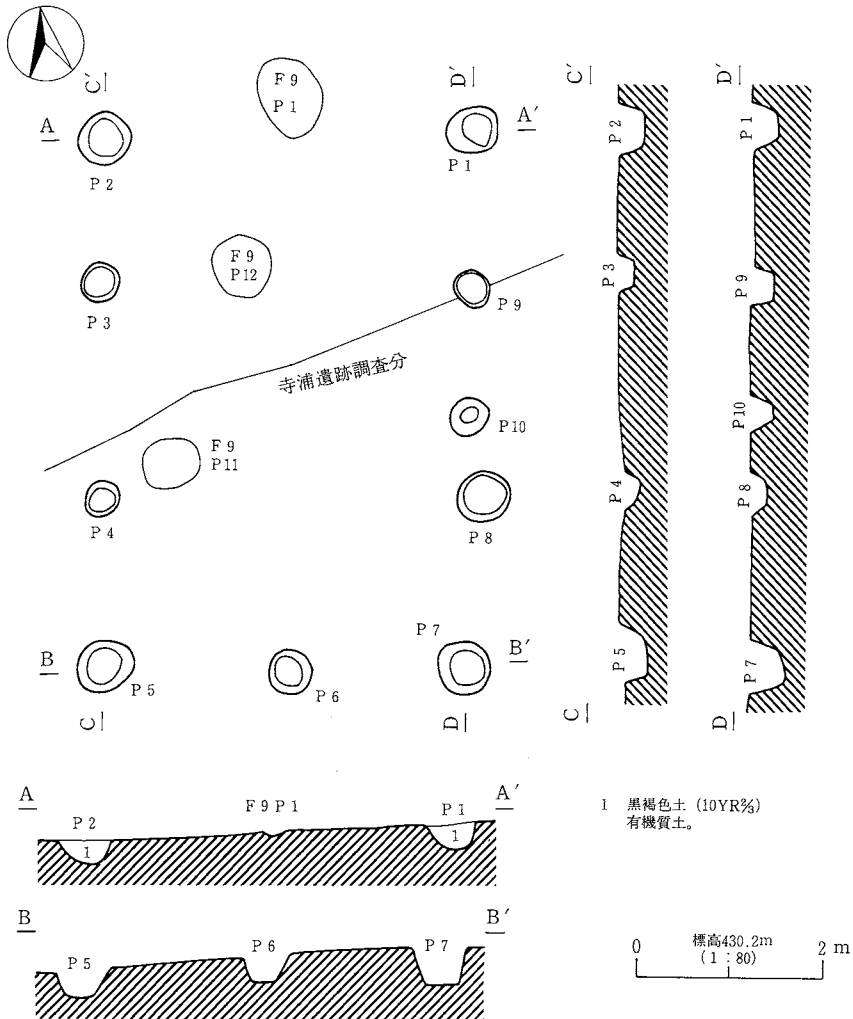
遺物 P 7から土師器甕片が出土し、古墳時代後期のものと思われる。

時期 本建物址の所属時期は、P 7から出土した土師器甕から古墳時代後期以降の所産期と考えられる。

10) F10号掘立柱建物址

遺 構 (第39図)

検出位置 本調査区のRう1、Rえ1、坂城インター線アクセス道路調査分の寺浦遺跡のRう1・2、Rえ2グリッド。**重複関係** F 9号掘立柱建物址P10を、本建物址P 5が寺浦遺跡調査



第39図 F10号掘立柱建物址実測図

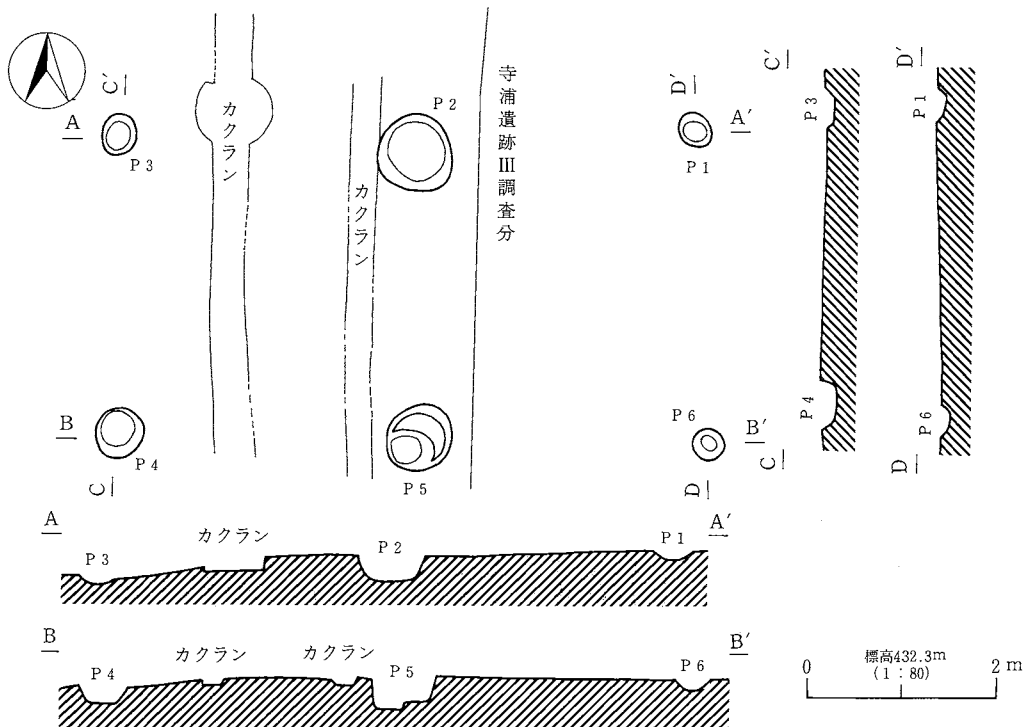
区内で、破壊している模様である。**平面形態** 2間×3間の側柱式の主柱穴配置ではあるが南列が2間であるのに対し、北列は1間である。長軸約5.7m、短軸約4mを測る掘立柱建物址で、矩形のプランを呈する。柱間は南列が約2m、東列が約1.7~2.2m、西列が約1.5~2.3mを測る。主軸方位は、N-10°-Eを指す。**ピット** ピットの掘り方は、楕円形ないしは円形を呈し、P1は楕円形で深さ約30cm、P2は楕円形で深さ約30cm、P3は円形で深さ約20cm、P4は楕円形で深さ約15cm、P5は楕円形で深さ約60cm、P6は円形で深さ約28cm、P7は楕円形で深さ約40cm、P8は円形で深さ約20cm、P9は楕円形で深さ約20cm、P10は楕円形で深さ約20cmを測る。P10は本建物址に伴うかどうか不明である。

覆土 有機質土に被覆され、柱痕跡は確認されなかった。

遺物 出土しなかった。

時期 本建物址の所属時期は、F9号掘立柱建物址との新旧関係では、新しいといえるが、出土遺物がなく所属時期は不明である。

11) F11号掘立柱建物址



第40図 F11号掘立柱建物址実測図

遺 構 (第40図)

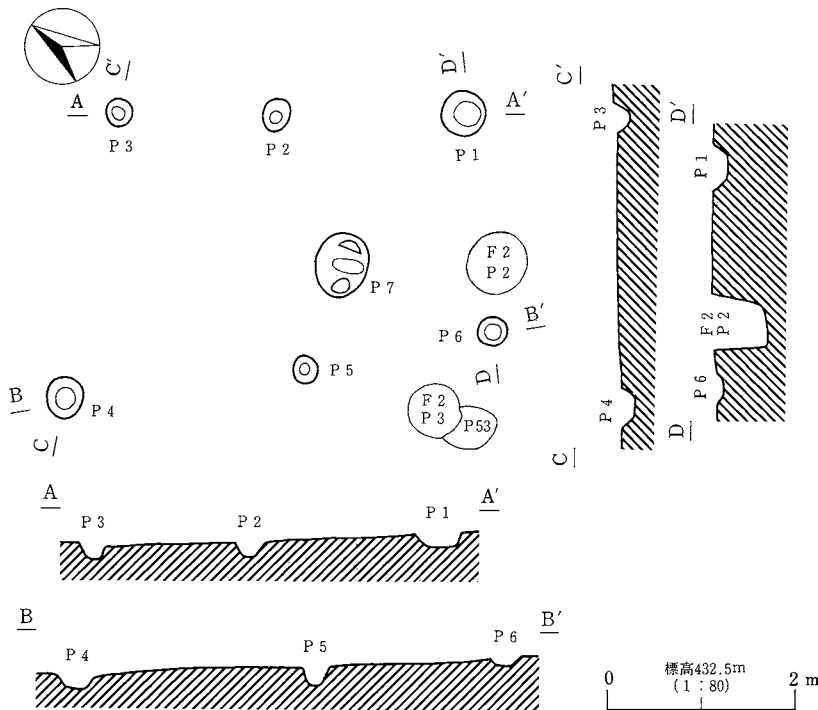
検出位置 本調査区のLき6、Lく6グリッド及び、都市計画街路事業調査の寺浦遺跡ⅢのLか6グリッド。**重複関係** 耕作によるカクランにて、P3が破壊される。平面形態1間×2間の側柱式の支柱穴配置で、長軸約6.3m、短軸約3.3mを測り、矩形のプランを呈する。柱間は、北列約3m、南列約3.2mを測る。主軸方位は、N-83°-Eを指す。**ピット** ピットの掘り方は、楕円形ないし円形を呈している。P1は楕円形で深さ約10cm、P2は楕円形で深さ約28cm、P3は楕円形で深さ約10cm、P4は円形で深さ約20cm、P5は楕円形で、テラスを有し深さ約30cm、P6は円形で深さ約12cmを測る。本建物址の周辺には多数のピットが存在しており、本建物址に伴うものなのかどうか、判断は極めて難しい状態である。ピットの形態は、P2・5が大型のピットの掘り方であるのに対し、他のピットの掘り方は小型のピット掘り方である。深さもP2・5だけが深い状態で、他のピットは比較的浅い掘り方であった。

覆土 粘質土に被覆されており、柱痕跡は確認されていない。

遺物 出土しなかった。

時期 本建物址の所属時期は、出土遺物がなく所属時期は不明である。

12) F12号掘立柱建物址



第41図 F12号掘立柱建物址実測図

遺 構 (第41図)

検出位置 Lき1・2、Lく1グリッド。**重複関係** F2号掘立柱建物址と重複関係にあるが、新旧関係は不明である。**平面形態** 1間×2間の側柱式の支柱穴配置で、長軸約4.1m、短軸約2.7mを測り、歪んだ方形のプランを呈する。柱間は、北列約1.7~2m、南列約2~2.5mを測る。主軸方位は、N-40°-Wを指す。

ピット ピットの掘り方は、楕円形ないし円形を呈し、P 1は楕円形で深さ約16cm、P 2は楕円形で深さ約18cm、P 3は円形で深さ約18cm、P 4は円形で深さ約10cm、P 5は楕円形で深さ約20cm、P 6は円形で深さ約10cm、P 7は楕円形で深さ約30cmを測る。P 7は本建物址に伴うものかどうか不明である。**覆土** 粘質土に被覆されており、柱痕跡は確認されていない。

遺物 出土しなかった。

時期 本建物址の所属時期は、出土遺物がなく不明である。

13) F13号掘立柱建物址

遺 構 (第42図)

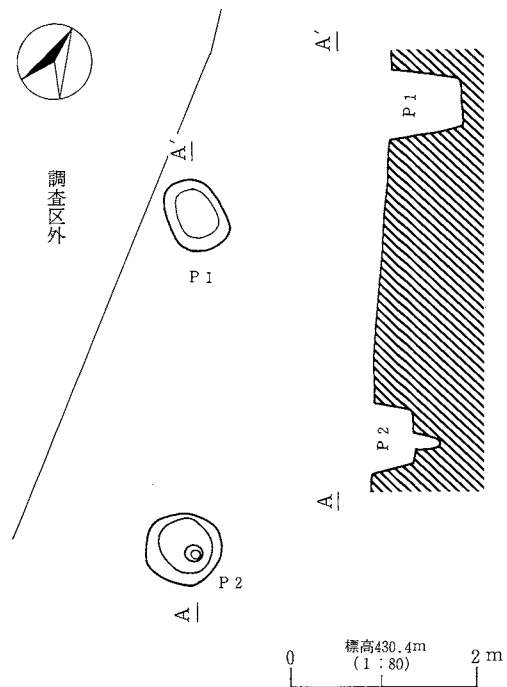
検出位置 本調査区の北西側のQき1・2グリッドに位置し、調査区外に延びるものと思われる。**重複関係** 調査区内にて重複関係はないが、調査区外に延びるため、詳細は不明である。

平面形態 不明ではあるが、後述する遺物及びピットの形態より、2間×3間以上の建物址となるものと思われる。柱間は約3.5mを測る。主軸方位は、N-30°-W?を指す。**ピット** ピットの掘り方は、楕円形を呈し、P 1は深さ約70cm、P 2は深さ約75cmを測る。P 2の底面中央部に小ピットが穿たれ、柱痕部分と推察される。ピット掘り方が、大きく、且つ深いことより、先述したF2・9号掘立柱建物址と同様な形態を呈するものと思われ、非常に大型の掘立柱建物址を構成するピットと考えた。

覆土 粘質土、有機質土に被覆されており、P 1では柱痕跡は確認できなかったが、堆積土中に粘質土がブロック状に混入しており、人為埋土と推察された。建物址の構築段階の埋土と考えられる。P 2からも柱痕跡は確認されていない。

遺物 P 2覆土中より、土師器甕が出土しており、古墳時代後期のものと思われる。

時期 本建物址の所属時期は、P 2出土の土師器甕をもって、古墳時代後期以降の所産と思われる。



第42図 F13号掘立柱建物址実測図

14) F14号掘立柱建物址

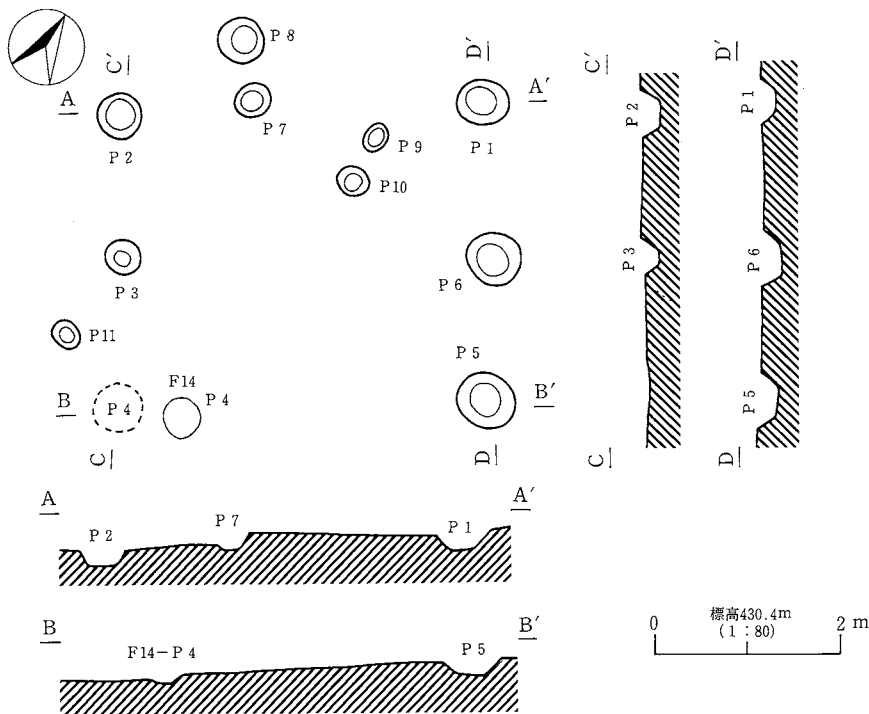
遺構 (第43図)

検出位置 Qお5・6、Qか5・6グリッド。**重複関係** F15号掘立柱建物址と重複関係にあるが、新旧関係は不明である。**平面形態** 1間×2間の側柱式の主柱穴配置で、長軸約4m、短軸約3.2mを測り、矩形のプランを呈する。柱間は、東列約1.5m、西列約1.6mを測る。主軸方位は、N-58°-Eを指す。**ピット** ピットの掘り方は、円形ないしは楕円形を呈している。P1は楕円形で深さ約20cm、P2は円形で深さ約16cm、P3は円形で深さ約20cm、P4は検出することができなかつたわけではあるが、ピットの掘りこみが浅かつたことにより、耕作によって破壊されてしまったため、検出できなかったものと考えた。P5は楕円形で深さ約20cm、P6は楕円形で深さ約20cm、P7は楕円形で深さ約8cm、P8は楕円形で深さ約10cmを測る。P7・8は本建物址に伴うものかどうか不明である。

覆土 粘質土に被覆されており、柱痕跡は確認されていない。

遺物 出土しなかつた。

時期 本建物址の所属時期は、出土遺物がないため不明である。

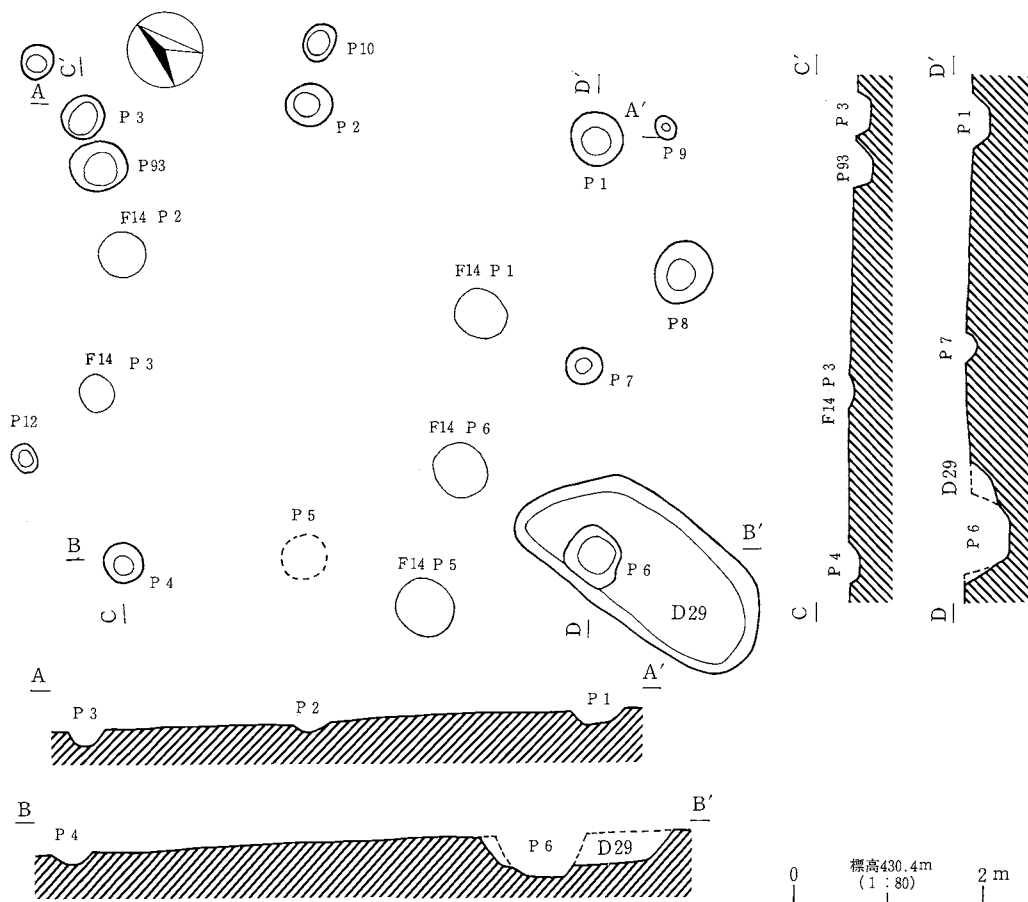


第43図 F14号掘立柱建物址実測図

15) F15号掘立柱建物址

遺 構 (第44図)

検出位置 Qえ5、Qお5・6、Qか5・6グリッド。**重複関係** F4号掘立柱建物址P6に破壊される。F14号掘立柱建物址、D29号土坑址と重複関係にあるが、新旧関係不明である。**平面形態** 2間×2間の側柱式の主柱穴配置で、北側は2間であるが、南側は1間でP5が検出できなかったものと思われる。長軸約5.3m、短軸約4.6mを測り、方形のプランを呈する。柱間は、東列約2~2.5m、西列約1.8~2.9mを測る。主軸方位は、N-40°-Eを指す。**ピット** ピットの掘り方は、円形ないし楕円形を呈している。P1は円形で深さ約15cm、P2は円形で深さ約16cm、P3は楕円形で深さ約20cm、P4は楕円形で深さ約16cm。P5は検出できなかったわけであるが、掘りこみが浅かったため、耕作で破壊されたものと思われる。P6はD29号土坑址



第44図 F15号掘立柱建物址実測図

掘り下げ時に検出したもので、D29号土坑址との新旧関係は捉えられなかった。D29号土坑址底面において楕円形を呈し、検出面から深さ約40cmを測る。P 7は円形で深さ約15cm、P 8は楕円形で深さ約28cm、P 9は小型の楕円形で深さ約15cm、P10は楕円形で深さ約10cm、P11は円形で深さ約30cm、P11は楕円形で深さ約10cmを測る。P 7～11は本建物址に伴うものかどうか不明である。覆土 粘質土に被覆されており、柱痕跡は確認されていない。

遺物 出土しなかった。

時期 本建物址の所属時期は、出土遺物がないため不明である。

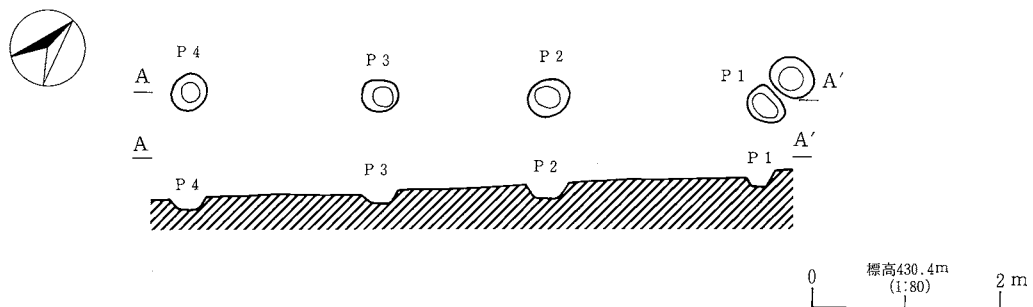
16) F16号掘立柱建物址

遺 構 (第45図)

検出位置 Qお4、Qか4・5グリッド。重複関係 不明。平面形態 対辺するピット列が、浅かったために、耕作によって破壊されたものと思われる、不明である。長軸約6.1mを測るものと思われる。柱間は、東列約1.8～2.3mを測る。主軸方位は、N-49°-Eを指すものと思われる。ピット ピットの掘り方は、楕円形を呈している。P 1は深さ約20cm、P 2は深さ約20cm、P 3は深さ約16cm、P 4は深さ約12cm、P 5は深さ約18cmを測る。P 5は本建物址に伴うものかどうか不明である。覆土 粘質土に被覆されており、柱痕跡は確認されていない。

遺物 出土しなかった。

時期 本建物址の所属時期は、出土遺物がないため不明である。



第45図 F16号掘立柱建物址実測図

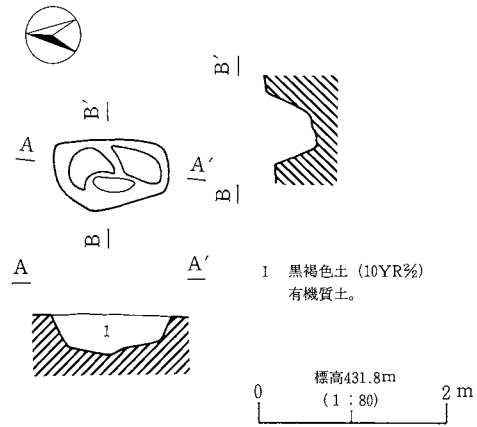
第3節 土坑址

1) D1号土坑址

遺構 (第46図)

検出位置 Lけ7・8グリッド。**重複関係** なし。**平面形態** 長軸約1.2m、短軸約78cmの長楕円形を呈する。長軸方位はN-8°-Wを指す。深さは約42cmを測る。覆土は有機質土で、テラスを有し、底面は小さく平坦である。壁面は急激に立ち上がる。

時期 出土遺物はなく、本土坑址の所属時期は不明である。



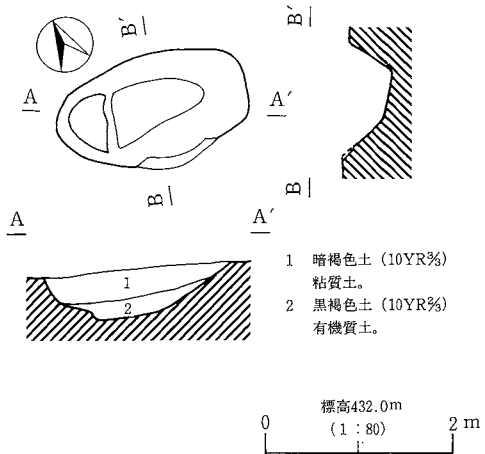
第46図 D1号土坑址実測図

2) D2号土坑址

遺構 (第47図)

検出位置 Lけ6グリッド。**重複関係** なし。**平面形態** 長軸約2.04m、短軸約1.2mの長楕円形を呈する。長軸方位はN-89°-Wを指す。深さ50cm前後を測る。覆土は2層に分けられ1層は暗褐色の粘質土。2層は黒褐色の有機質土である。底面は北側と西側が若干下がり、テラスを有する。壁面は、やや斜めに立ち上がる。

時期 出土遺物はなく、本土坑址の所属時期は不明である。

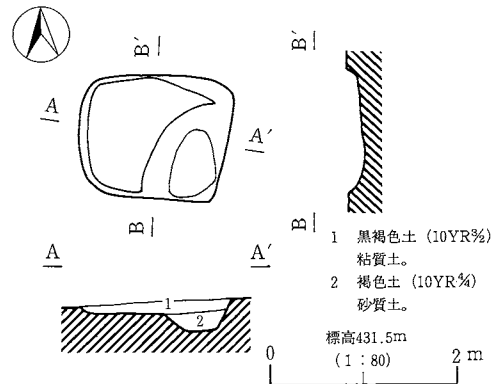


第47図 D2号土坑址実測図

3) D3号土坑址

遺構 (第48図)

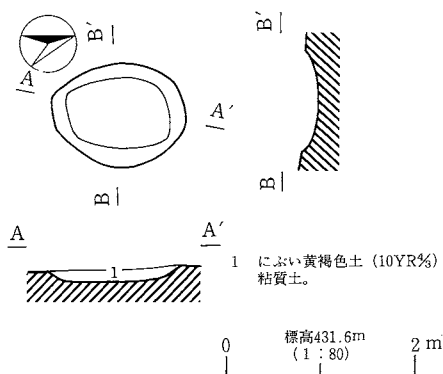
検出位置 Lこ7、Qあ7グリッド。**重複関係** なし。**平面形態** 長軸約1.5m、短軸約1.3mの隅丸方形を呈する。長軸方位はN-85°-Wを指す。深さ約32cmを測る。覆土は2層に分けられ、1層は黒褐色を呈する粘質土、2層は褐色



第48図 D3号土坑址実測図

を呈する砂質土である。底面は概ね平坦で、西側にテラスを有する。壁面は急激に立ち上がる。
時期 出土遺物はなく、本土坑址の所属時期は不明である。

4) D 4号土坑址



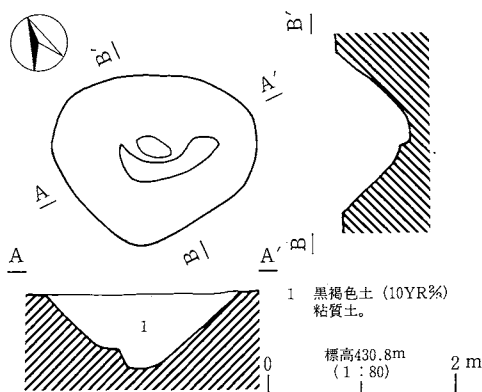
第49図 D 4号土坑址実測図

遺 構 (第49図)

検出位置 Lこ5・6グリッド。**重複関係** なし。**平面形態** 長軸約1.4m、短軸約1.1mの楕円形を呈する。長軸方位はN-85°-Wを指す。深さ約20cmを測る。覆土は、にぶい黄褐色の粘質土に被覆されていた。底面は概ね平坦で、断面形状は皿状を呈する。

時期 出土遺物はなく、本土坑址の所属時期は不明である。

5) D 5号土坑址



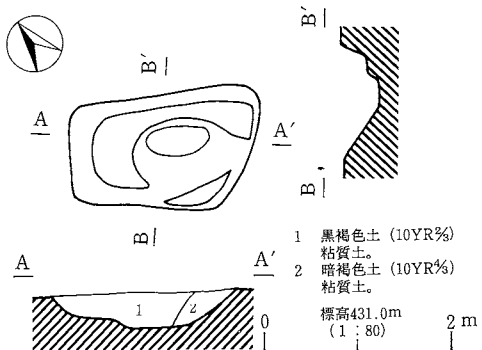
第50図 D 5号土坑址実測図

遺 構 (第50図)

検出位置 Qい7グリッド。**重複関係** H 4号住居址を破壊する。**平面形態** 長軸約2.1m、短軸約1.8mの楕円形を呈する。長軸方位はN-53°-Wを指す。深さ約80cmを測る。底面は概ね平坦で、テラスを有する。覆土は、黒褐色の粘質土に被覆されていた。壁面は、緩く立ち上がる。

時期 出土遺物はないが、重複関係より、平安時代前半以降の所産といえる。

6) D 6号土坑址



第51図 D 6号土坑址実測図

遺 構 (第51図)

検出位置 Qい5グリッド。**重複関係** なし。**平面形態** 長軸約1.9m、短軸約1.2mの不整形を呈する。長軸方位はN-52°-Wを指す。深さ約30cmを測る。底面は概ね平坦ではあるが、テラスを有する。覆土は、2層に分けられ、1層は黒褐色の粘質土、2層は暗褐色の粘質土である。壁面は、やや急激に立ち上がる。

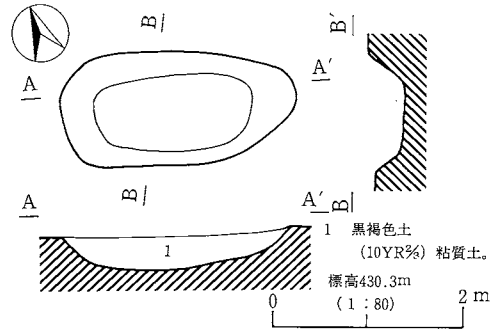
時期 出土遺物はなく、本土坑址の所属時期は不明である。

7) D 7号土坑址

遺構 (第52図)

検出位置 Qう10グリッド。重複関係 なし。平面形態 長軸約2.6m、短軸約1.2mの長楕円形を呈する。長軸方位はN-74°-Wを指す。深さ約38cmを測る。底面は概ね平坦で、鍋底状を呈する。覆土は、黒褐色の粘質土に被覆されていた。

時期 出土遺物はなく、本土坑址の所属時期は不明である。



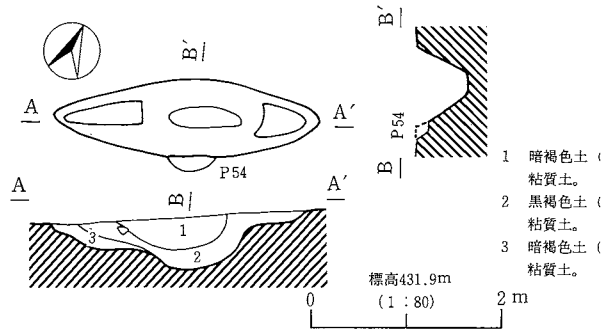
第52図 D 7号土坑址実測図

8) D 8号土坑址

遺構 (第53図)

検出位置 Kけ10、Kこ10グリッド。重複関係 P54に壁面の一部を破壊される。平面形態 長軸約2.8m、短軸約0.8mの長楕円形で東西端が尖っている。長軸方位はN-69°-Eを指す。深さ約52cmを測る。東側と西側にテラスを有す。短軸は急激に立ち上がるが、長軸は底面は緩やかに立ち上がる。覆土は3層に分けられ、1・2層は黒褐色の粘質土、3層は暗褐色の粘質土である。形態から縄文時代の落とし穴の可能性が考えられる。

時期 出土遺物はないが、本土坑址の所属時期は縄文時代か。



第53図 D 8号土坑址実測図

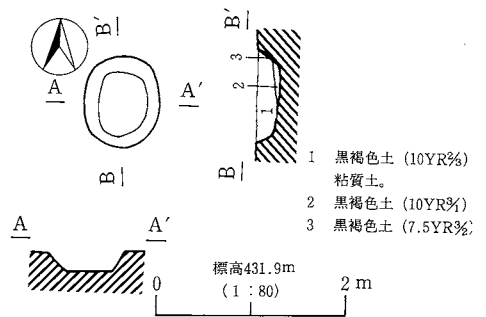
9) D 9号土坑址

遺構 (第54図)

検出位置 Kけ1・2、Kこ1・2グリッド。重複関係 なし。

平面形態 長軸約1m、短軸約0.8mの楕円形を呈する。長軸方位はN-3°-Eを指す。深さ約24cmを測る。底面は概ね平坦で、鍋底状を呈する。覆土は3層に分けられ、すべて黒褐色の粘質土であるが、2層中に炭化粒子、3層中に焼土粒子が混入する。出土遺物には、須恵器の坏片・甕と思われる破片がある。

時期 本土坑址の所属時期は出土遺物より、古墳時代後期以降の所産である。



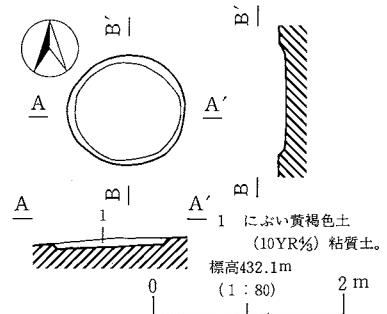
第54図 D 9号土坑址実測図

10) D10号土坑址

遺構 (第55図)

検出位置 Lく2グリッド。**重複関係** なし。**平面形態** 主軸約1.2mの円形を呈する。主軸方位はN-52°-Eを指す。深さ約10cmを測る。底面は概ね平坦で、皿状を呈する。覆土は、にぶい黄褐色の粘質土に被覆されていた。

時期 出土遺物はなく、本土坑址の所属時期は不明である。



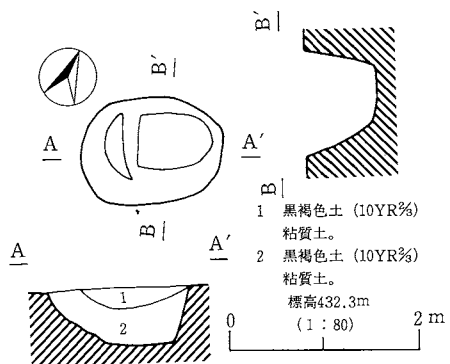
第55図 D10号土坑址実測図

11) D11号土坑址

遺構 (第56図)

検出位置 Lこ1、Qあ1グリッド。**重複関係** D15号土坑址を破壊する。**平面形態** 長軸約1.5m、短軸約1.4mの楕円形を呈する。長軸方位はN-66°-Eを指す。深さ約60cmを測る。底面は概ね平坦で、テラスを有し、壁面は急激に立ち上がる。覆土は、2層に分けられ、共に黒褐色の粘質土である。

時期 出土遺物はなく、本土坑址の所属時期は不明である。



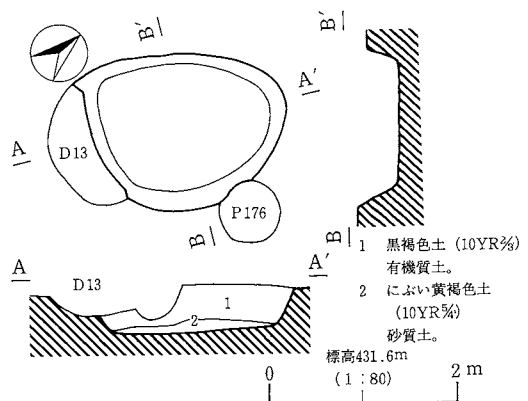
第56図 D11号土坑址実測図

12) D12号土坑址

遺構 (第57図)

検出位置 Lこ1・2、Qあ1・2グリッド。**重複関係** D13土坑址を破壊する。P62・176に破壊される。**平面形態** 長軸約2.2m、短軸約1.6mの楕円形を呈する。長軸方位はN-29°-Eを指す。深さ約52cmを測る。底面は概ね平坦で、鍋底状を呈す。覆土は、2層に分けられ、1層は黒褐色の有機質土、2層はにぶい黄褐色の砂質土である。

時期 出土遺物はなく、本土坑址の所属時期は不明である。



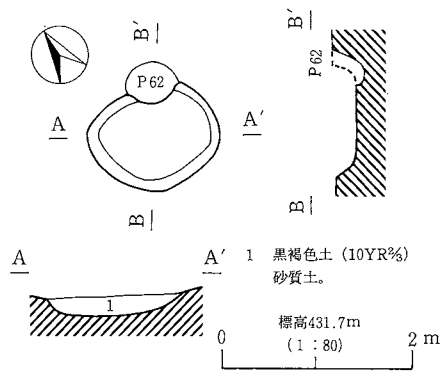
第57図 D12号土坑址実測図

13) D13号土坑址

遺構 (第58図)

検出位置 Lこ2、Qあ2グリッド。重複関係 D12土坑址を破壊する。P62に破壊される。平面形態 長軸約1.3m、短軸約1.1mの楕円形を呈する。長軸方位はN-90°-Eを指す。深さ約12cmを測る。底面は概ね平坦で、鍋底状を呈す。覆土は黒褐色の砂質土に被覆される。

時期 出土遺物はなく、本土坑址の所属時期は不明である。



第58図 D13号土坑址実測図

14) D14号土坑址

遺構 (第59図)

検出位置 Lけ2グリッド。重複関係 P55に破壊される。平面形態 長軸約1.2m、短軸約1.1mの楕円形を呈する。長軸方位はN-86°-Wを指す。深さ約31cmを測る。底面は凹凸があり、テラスを有し、壁面は緩やかに立ち上がる。覆土は黒褐色の粘質土に被覆されていた。

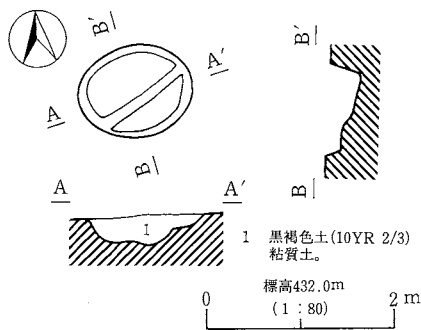
時期 出土遺物はなく、本土坑址の所属時期は不明である。

15) D15号土坑址

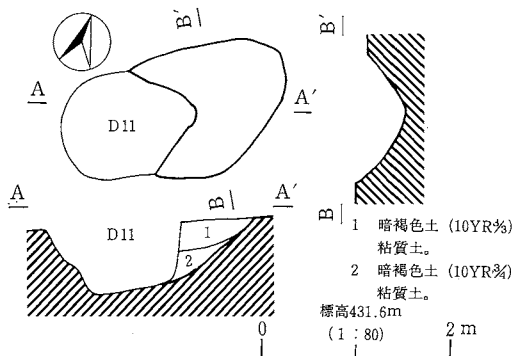
遺構 (第60図)

検出位置 Kこ10、Lこ1、Qあ1グリッド。重複関係 D11号土坑址に破壊される。平面形態 短軸1.4mの楕円形?と思われる。深さ約62cmを測る。底面は中央部が下がり、テラスを有し、壁面は緩やかに立ち上がる。覆土は、2層に分けられ、共に暗褐色の粘質土である。

時期 出土遺物はなく、本土坑址の所属時期は不明である。



第59図 D14号土坑址実測図



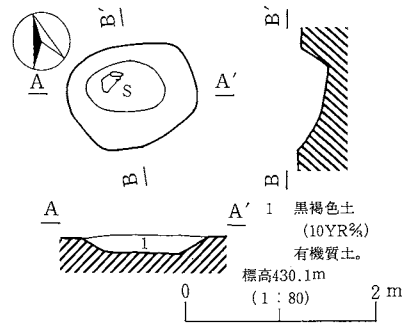
第60図 D15号土坑址実測図

16) D16号土坑址

遺構 (第61図)

検出位置 Qあ3・4グリッド。重複関係 なし。平面形態 長軸約1.3m、短軸約1.1mの楕円形を呈する。長軸方位はN-84°-Eを指す。深さ約19cmを測る。底面は概ね平坦で、壁面は緩やかに立ち上がる。覆土は黒褐色の有機質土に被覆されていた。

時期 出土遺物はなく、本土坑址の所属時期は不明である。



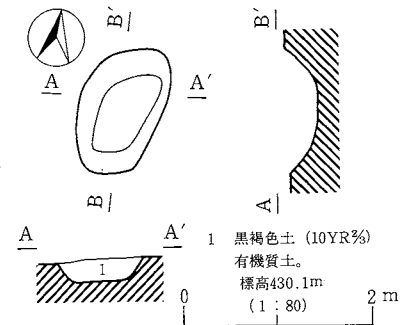
第61図 D16号土坑址実測図

17) D17号土坑址

遺構 (第62図)

検出位置 Qあ4グリッド。重複関係 なし。平面形態 長軸約1.3m、短軸約0.9mの長楕円形を呈する。長軸方位はN-5°-Eを指す。深さ約24cmを測る。底面は概ね平坦で、鍋底状を呈する。覆土は黒褐色の有機質土に被覆されていた。

時期 出土遺物はなく、本土坑址の所属時期は不明である。



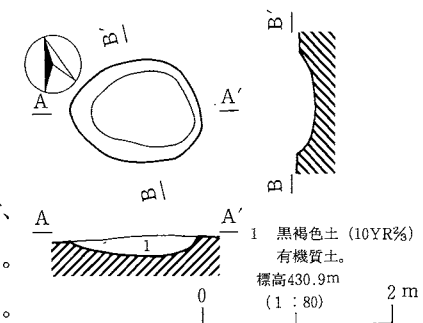
第62図 D17号土坑址実測図

18) D18号土坑址

遺構 (第63図)

検出位置 Qい3グリッド。重複関係 なし。平面形態 長軸約1.3m、短軸約1mの楕円形を呈する。長軸方位はN-85°-Wを指す。深さ約22cmを測る。底面は概ね平坦で、弓状を呈する。覆土は黒褐色の有機質土に被覆されていた。

時期 出土遺物はなく、本土坑址の所属時期は不明である。



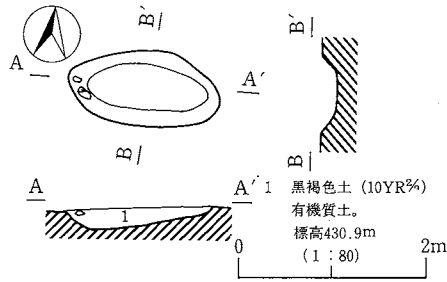
第63図 D18号土坑址実測図

19) D19号土坑址

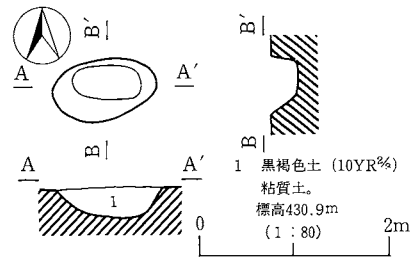
遺構 (第64図)

検出位置 Qい4グリッド。重複関係 D32号土坑址を破壊する。平面形態 長軸約1.5m、短軸約0.4mの楕円形を呈する。長軸方位はN-68°-Eを指す。深さ約20cmを測る。底面は概ね平坦である。断面形態は、鍋底状を呈す。覆土は黒褐色の有機質土に被覆されていた。

時期 出土遺物はなく、本土坑址の所属時期は不明である。



第64図 D19号土坑址実測図



第65図 D20号土坑址実測図

20) D20号土坑址

遺構 (第65図)

検出位置 Qあ5グリッド。**重複関係** なし。**平面形態** 長軸約1.1m、短軸約0.7mの楕円形を呈する。長軸方位はN-69°-Eを指す。深さ約33cmを測る。底面は概ね平坦で、鍋底状を呈す。壁面は緩やかに立ち上がる。覆土は黒褐色の有機質土に被覆されていた。

時期 出土遺物はなく、本土坑址の所属時期は不明である。

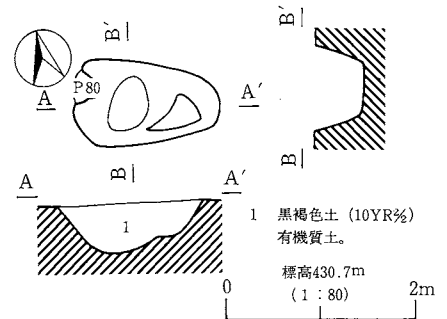
21) D21号土坑址

遺構 (第66図)

検出位置 Qう5グリッド。**重複関係** P21に破壊される。

平面形態 長軸約1.5m、短軸約0.9mの長楕円形を呈する。長軸方位はN-50°-Wを指す。深さ約54cmを測る。底面は概ね平坦で、テラスを有し、壁面は緩やかに立ち上がる。覆土は黒褐色の有機質土に被覆されていた。

時期 出土遺物はなく、本土坑址の所属時期は不明である。



第66図 D21号土坑址実測図

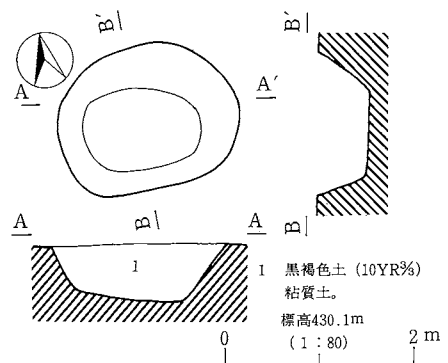
22) D22号土坑址

遺構 (第67図) 遺物 (第79図)

検出位置 Qか2、Qき2グリッド。**重複関係** なし。

平面形態 長軸約1.8m、短軸約1.5mの楕円形を呈する。長軸方位はN-62°-Eを指す。深さ約58cmを測る。底面は概ね平坦で、鍋底状を呈する。覆土は黒褐色の有機質土に被覆されていた。覆土中から石鏃が出土している。

時期 本土坑址の所属時期は不明である。



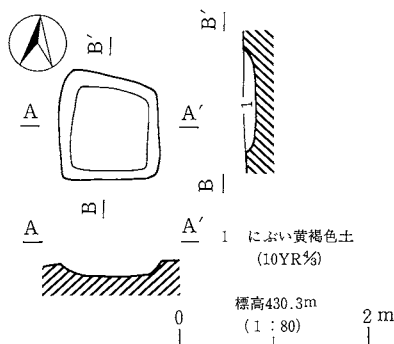
第67図 D22号土坑址実測図

23) D23号土坑址

遺構 (第68図)

検出位置 Qか1グリッド。**重複関係** なし。

平面形態 長軸約1.1m、短軸約1mの方形を呈する。長軸方位はN-2°-Eを指す。深さ約12cmを測る。底面は概ね平坦で、壁面は緩やかに立ち上がる。覆土はにぶい黄褐色の粘質土に被覆されていた。土師器甕片が出土している。



第68図 D23号土坑址実測図

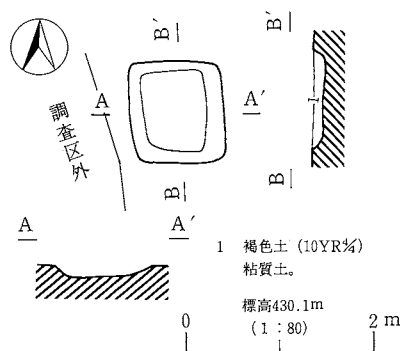
時期 明確な出土遺物はなく、本土坑址の所属時期は不明である。

24) D24号土坑址

遺構 (第69図)

検出位置 Pき10グリッド。**重複関係** なし。**平面**

形態 長軸約1.1m、短軸約1mの方形を呈する。長軸方位はN-3°-Wを指す。深さ約12cmを測る。底面は概ね平坦で、皿状を呈す。覆土は褐色の粘質土に被覆され、人為埋土と思われる。土師器高坏?片、須恵器甕などが出土した。



第69図 D24号土坑址実測図

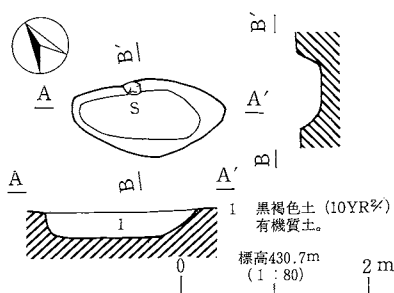
時期 本土坑址の所属時期は、古墳時代後期～平安時代と思われる。

25) D25号土坑址

遺構 (第70図)

検出位置 Qう4、Qえ4グリッド。**重複関係** なし。

平面形態 長軸約1.6m、短軸約0.8mの長楕円形を呈する。長軸方位はN-46°-Wを指す。深さ約32cmを測る。底面は概ね平坦で、鍋底状を呈す。覆土は黒褐色の有機質土に被覆されていた。



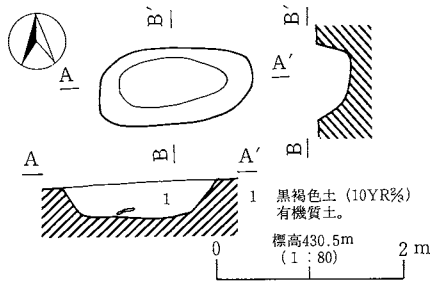
第70図 D25号土坑址実測図

時期 出土遺物はなく、本土坑址の所属時期は不明である。

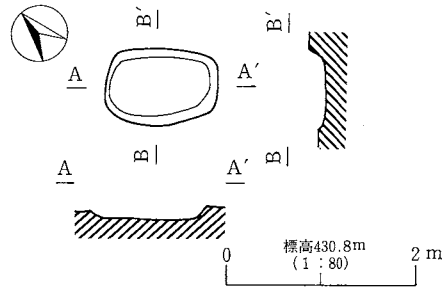
26) D26号土坑址

遺構 (第71図)

検出位置 Qう6・7、Qえ6・7グリッド。**重複関係** なし。**平面形態** 長軸約1.6m、短軸



第71図 D26号土坑址実測図



第72図 D27号土坑址実測図

約0.8mの長楕円形を呈する。長軸方位はN-84°-Eを指す。深さ約39cmを測る。底面は概ね平坦で、壁面は緩やかに立ち上がる。覆土は黒褐色の有機質土に被覆されていた。

時期 出土遺物はなく、本土坑址の所属時期は不明である。

27) D27号土坑址

遺構 (第72図)

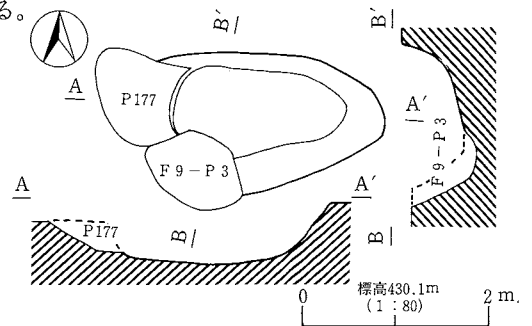
検出位置 Qえ2・3グリッド。重複関係 なし。平面形態 長軸約1.2m、短軸約0.8mの隅丸方形を呈する。長軸方位はN-49°-Wを指す。深さ約14cmを測る。底面は概ね平坦で、壁面は緩やかに立ち上がる。

時期 出土遺物はなく、本土坑址の所属時期は不明である。

28) D28号土坑址

遺構 (第73図)

検出位置 Qえ10、Qお10グリッド。重複関係 P177に破壊される。F9との切り合い不明。平面形態 長楕円形? 深さ約70cmを測る。底面は概ね平坦で、壁面は緩やかに立ち上がる。



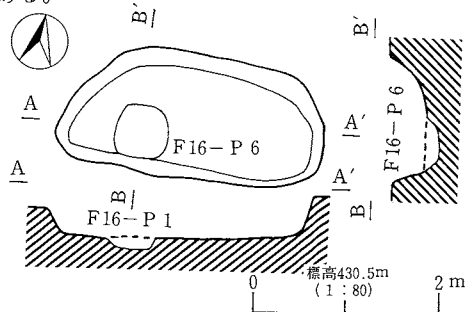
第73図 D28号土坑址実測図

時期 出土遺物はなく、本土坑址の所属時期は不明である。

29) D29号土坑址

遺構 (第74図)

検出位置 Qえ5、Qお5グリッド。重複関係 F4に破壊される。F15との切り合い不明。平面形態 長軸約2.7m、短軸約1.3mの長楕円形を呈する。長軸方位はN-85°-Eを指す。深さ約40cmを測る。底面



第74図 D29号土坑址実測図

は概ね平坦で、壁面は緩やかに立ち上がる。

時期 出土遺物はなく、本土坑址の所属時期は不明である。

30) D30号土坑址

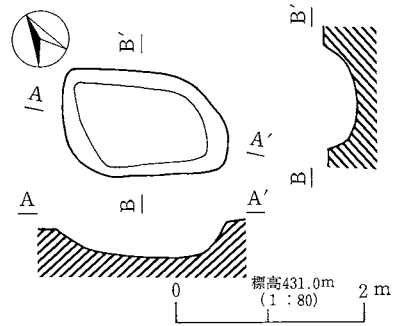
遺構 (第75図)

検出位置 Qあ5、Qい5グリッド。**重複関係** なし。**平面形態**

長軸約1.7m、短軸約1.1mの隅丸方形を呈する。

長軸方位はN-30°-Wを指す。深さ約36cmを測る。底面は概ね平坦で、壁面は緩やかに立ち上がる。

時期 出土遺物はなく、本土坑址の所属時期は不明である。



第75図 D30号土坑址実測図

31) D31号土坑址

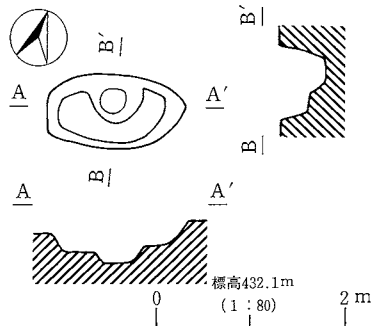
遺構 (第76図)

検出位置 Lき8グリッド。**重複関係** なし。**平面形態**

長軸約1.4m、短軸約0.8mの長楕円形を呈する。長軸方位

はN-73°-Eを指す。深さ約45cmを測る。底面は概ね平坦で、テラスを有し、壁面は緩やかに立ち上がる。

時期 出土遺物はなく、本土坑址の所属時期は不明である。



第76図 D31号土坑址実測図

32) D32号土坑址

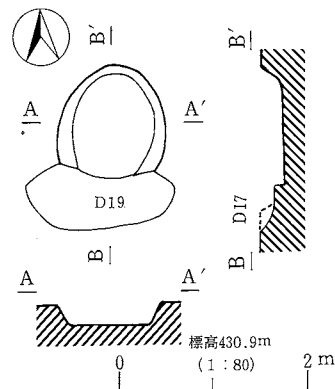
遺構 (第77図)

検出位置 Qい4グリッド。**重複関係** D19号土坑址に破壊さ

れる。**平面形態** 楕円形? 短軸約1.1mの深さ約23cmを測

る。底面は概ね平坦で、壁面は緩やかに立ち上がる。

時期 出土遺物はなく、本土坑址の所属時期は不明である。



第77図 D32号土坑址実測図

33) D33号土坑址

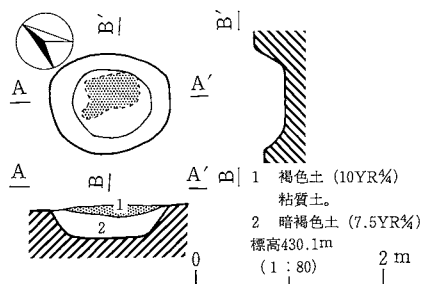
遺構 (第78図)

検出位置 Qか6、Qき6グリッド。**重複関係** なし。**平面形**

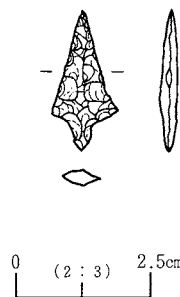
態 長軸約1.2m、短軸約1mの楕円形を呈する。長軸方位はN-50°-Wを指す。深さ約34cm

を測る。底面は概ね平坦で、壁面は緩やかに立ち上がる。覆土は2層に分けられ、1層は褐色の粘質土で焼土粒子を含み、2層は暗褐色の粘質土で炭化粒子を含む。

時期 出土遺物はなく、本土坑址の所属時期は不明である。



第78号 D33号土坑址実測図



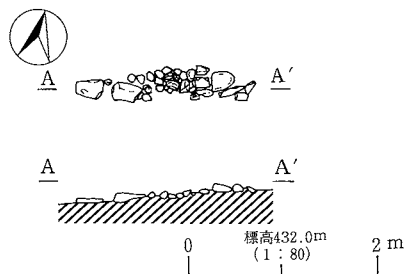
第79号 D22号土坑址出土遺物実測図

第4節 集石遺構

1) 第1号集石址 (第80図)

検出位置 Qい1グリッド。本址は、H2号住居址検出段階で、礫が集中して検出されたため、遺構として命名したものであるが、本址の明確な位置づけはなされていない。また、H2号住居址の覆土中に多量の礫が集中していた事もあり、詳細については不明な事が多い。

時期 本址の所属時期はH2号住居址との関係で、不明な点が多いわけではあるが、別遺構として捉えるならば、奈良時代以降の所産であろう。



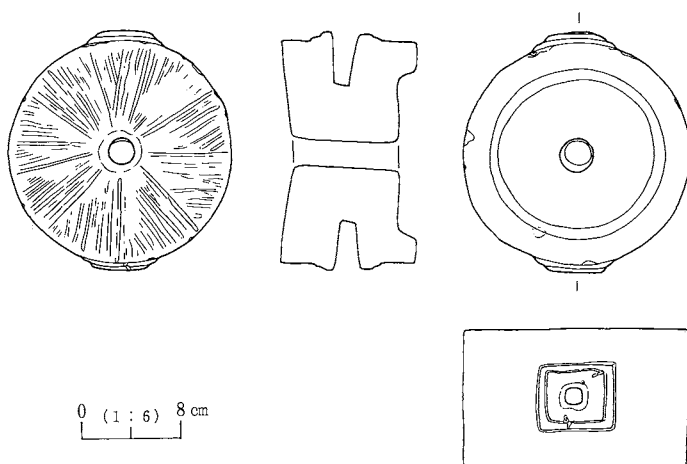
第80号 第1号集石遺構実測図

第5節 その他の遺物

遺物 (第81図)

ここでは、調査中に検出された遺構に伴わない茶臼の上臼を図示した。

Qい7グリッド周辺より出土した完形の茶臼の上臼で、下臼は出土しなかった。直径17.5cm、器高10.6cmを測るもので、多孔質の安山岩で、ひき手穴が対面にあるものである。中世の所産であるといえる。



第81号 その他の遺物実測図

第V章 総括

第1節 D8号土坑址の意味するもの

D8号土坑址については、第IV章の調査の結果にて、触れたわけであるが、遺物の出土や通常落とし穴に見られる底部に穿たれたピットがない中で、落とし穴と断定することは難しい。土坑址の形態等から、縄文時代の落とし穴の可能性を示唆しておいた。本調査区のD22号土坑址より、縄文時代後期から晩期かと思われる黒曜石製の石鏃が出土していることや隣接する上町遺跡より、縄文時代前期の土器が集中して出土した事などから、周辺に縄文時代の遺構を求めて良いと思われる。平成元年に作成された『坂城町遺跡分布図』によると寺浦遺跡の東方の山脚部に近いところに山崎遺跡や豊饒堂遺跡が位置し、縄文時代の散布地や集落址とされ、黒曜石製の石鏃や多量の剥片等が採集されている。今回検出されたD8号土坑址は、縄文集落の広がりを示唆しているのかもしれない。

第2節 寺浦遺跡IIの出土土器について

出土遺物はほとんどが竪穴住居址内からの出土であり、これらの土器について見ると3段階に分けられるようである。

(1) 寺浦遺跡II 第1段階（古墳時代後期後半）

第1段階に位置づけられる土器は、H1～3・5号住居址から出土した土器で、H3号住居址は多量の土器が出土し、土器組成のセットをなすものと思われる。しかし該期の完全な土器組成を示しているとはいえないが、遺物では土師器甕・坏・高坏・椀、須恵器甗・長頸壺がある。これらの遺物を中心にした段階である。他住居の出土遺物では、土師器黒色土器の坏、円筒形土製品、須恵器甕がある。土師器坏は、非ロクロ成形で底部丸底を呈し、体部と底部の境目に稜を有し、体部が直線的に外反するもので、内面黒色処理のされるものとされないものがある。

土師器椀では、大型のものと小型のものがあり、非ロクロ成形であり、底部は丸底を呈し、内面黒色処理されるもので、口縁部が内湾する大型のもの、小型で口縁部が僅かに外反するものがある。土師器高坏は、坏部に稜を有し、脚部が長いものである。土師器甕では、長胴甕や肉薄で口縁部が強く外反するもの、大型で胴部球状を呈し、口縁部が強く外反するもの、大型で胴部に丸みを持ち口径の大きいもの、小型で口縁部が強く外反するものなどがある。須恵器甗は、体部

中央に上向きの注口を有し、注口以下横方向のヘラケズリが施されるもの。須恵器坏は丸底を呈し、ヘラキリ未調整のものである。他には蓋受けを有するものもある。須恵器長頸壺は、口縁端部が外反し、緩やかに胴部に移行すると思われるものがある。須恵器甕には、大型の叩き目が施されていた。

(2) 寺浦遺跡Ⅱ第2段階 (奈良時代後半)

H2・3号住居址内の覆土中から出土したもので、明確に本調査区内では位置づけることができないが、隣接する同一遺跡である坂城インターチェンジのアクセス道路の寺浦遺跡^{註1}内では位置づけられるため、段階として設定した。器種には箱型の須恵器高台付坏とかえりがなく、つまみ部が擬宝珠形の須恵器蓋がある。

(3) 寺浦遺跡Ⅱ第3段階 (平安時代前半)

H4号住居址から出土した土器群があたる。器種には土師器、須恵器があり、土師器にはロクロ成形の坏、高台付坏、甕がある。須恵器は坏のみである。土師器坏には体部が外反し、口径の大きいもの、体部が丸みを帯びて口縁部が外反するものがある。土師器甕には、口縁部がコの字状を呈すいわゆる武蔵甕とロクロ成形のいわゆる北信型の甕がある。須恵器坏は、底径が小さく体部が外反し、器種構成の中で、須恵器の占める割合が少なくなる段階といえる。

寺浦遺跡Ⅱ出土の土師器で、胴部球状を呈する甕以外の胎土にいえる事は雲母の含有品が多いという事である。これは坂城町内の古墳時代後期の出土土師器甕の特徴といえるかもしれない。また、他の遺物として、本遺跡を統合する中之条遺跡群の古墳時代後期後半を特徴づける遺物に、円筒形土製品^{註2}があげられる。土師質で、円筒形を呈しており、輪積み・巻き上げによる成形で、外面に縦位のヘラケズリが施されているものである。当遺跡を統合する中之条遺跡群の古墳時代後期後半の住居址内からの出土が多く、その中でもカマド周辺からの出土がとりわけ多い。

須恵器の高台付坏や短頸壺に不良品が多く、他の器種についても焼成が悪いものが多いことも当遺跡の特徴である。かつて、『宮上遺跡Ⅱ』の中では生焼け状態の坏・蓋の存在を指摘した事があるが、当遺跡出土の須恵器も在地の窯跡の製品と考えられる。位置的な面から考えられる事は、東方に約1kmのところには尻峠窯跡が位置している。ここで焼かれたものが、当遺跡内に持ち込まれたのかとも考えられる。

第3節 寺浦遺跡Ⅱの集落構造について

1) 古墳時代後期後半の竪穴住居址

古墳時代後期の住居址は5棟で、カマドの位置が西壁中央付近に位置するもの(H1・2・3

号住居址)、北壁中央付近に位置するもの(H5・6号住居址)、南壁中央付近に位置するもの(H3号住居址)などがある。H3号住居址はカマドの移築が考えられるため、当初西壁中央付近に存在したものが、南壁中央付近に作り替えられたため、区別して考えるとカマドの位置は、西壁・北壁中央付近に存在する傾向が見られる。カマドの構築については、河原石あるいは礫で袖部を形成し、粘土で覆うもの(H2・3号住居址)、粘土のみで袖部を構築するもの(H1号住居址)、土師質円筒形土製品を芯材として粘土で覆うもの(H5・6号住居址)の3者がある。H5号住居址においては、土師器甕を芯材として使用しており、円筒形土製品の代用かと考えた。

カマドの位置は、中央付近と表現したが、厳密には西カマドは中央より若干南に、北カマドは若干西よりに位置していることを断っておきたい。

主柱穴のあり方は、4本主柱穴で方形に配されている。

住居址の床面積については、約9.4㎡～45.3㎡となり、大きさにばらつきがみられる。これはH2号住居址が大型の住居址、H6号住居址が小型の住居址となるためで、他住居は約15～27㎡である。住居址の平面プランは森嶋氏の指摘があるが、4世紀から8世紀まで、斉一性があり時間的位置によって大小、変形があってもほぼ保守的に踏襲されているのではないかという事である。^{註3}本遺跡の傾向をみると、1:3:1にプランニングできると思われるものは、H1・5・6号住居址で、1:2:1にプランニングできると思われるものが、H3号住居址である。H2号住居址は1:4:1にプランニングできるようである。

2) 平安時代前半の竪穴住居址

1棟のみの検出であるため、詳細は不明である。カマドの位置は東壁中央付近やや南よりに位置し、カマドに礫を配し、粘土で覆うというものである。床面積は約12㎡で、4本主柱穴で小型の住居址である。主柱穴配置が不規則となり、住居の平面プランも歪んでくる。無主柱穴の住居形態に移行する段階とも考えられる。

中之条遺跡群の中で、円筒形土製品が本遺跡の他には宮上遺跡^{註4}、北浦遺跡^{註5}、寺浦遺跡^{註6}から出土している。円筒形土製品の用途については不明な点が多く、カマドの周辺やカマドからの出土が多いわけであるが、もともとカマドの芯材として使用する目的であったかどうか不明である。しかし、本調査区内でもH5・6号住居址内において、カマドの袖の芯材として使用されていた事は明白である。本来の用途がカマド芯材なのか、用途の転用でカマド芯材として使用されたのか不明であるが、本遺跡を特徴づける遺物といえる。今回の調査では、宮上遺跡IIで見られた底部が欠損されたものや完全に残存していたものは出土していない。

3) 掘立柱建物址

16棟検出され、総柱式と側柱式の形態があり、平面形は方形・矩形の2者がある。総柱式にはF4号掘立柱建物址があり、他は側柱式である。形態ではピット掘り方の大きく深く2間×4間、3間×5間のもの(F2・9号掘立柱建物址)、小型で1間×1間のもの、1間×2間のもの、2間×2間のもの、2間×3間のものが存在する。

掘立柱建物址の時期については、他遺構との重複関係や出土遺物から時期設定が可能なわけであるが、当遺跡においては、不明な点が多い。しかしながら、F6・9号掘立柱建物址からは古墳時代後期の土器が出土しており、古墳時代後期に時期を推定する事ができるかもしれない。また、本調査区から古墳時代後期後半と平安時代前半の住居しか検出されていないが、寺浦・上町遺跡^{註7}では、奈良・平安時代に主体があり、中世までの所属時期があるらしい。このことから、掘立柱建物址の時期は古墳時代後期から中世の時間の中に納まりそうである。今回は掘立柱建物址の段階設定はできないが、当遺跡内に2時期あるいは3時期の建物址が存在していたことは自明である。また、建物址の構造から、総柱式のは高床の建物が想定でき、通常倉庫と推定される。しかしながら、当遺跡の大型のF2・9号掘立柱建物址はピット掘り方がしっかりしているため、高床の施設を想定し、古墳時代後期に所属する可能性がある。坂城郷の建物(郷家)などあるいは地方豪族の住居にあたる可能性も指摘したい。隣接する寺浦・上町遺跡から、灰釉陶器の葉壺の蓋や緑釉陶器の椀などが出土しており、郷家の存在が予想されるからである。

註

註1 小平光一 『豊饒堂遺跡・上町遺跡・寺浦遺跡・東町遺跡』1996 坂城町教育委員会

註2 助川朋広 『宮上遺跡II』1993 坂城町教育委員会 報文中で、かつて円筒形土器と呼称したが、本来の用途が不明なため、円筒形土製品と呼称を改めた。

註3 森鳴稔「第V章総括」『三島平遺跡II』1993 戸倉町教育委員会

註4 坂城町教育委員会『宮上遺跡II』1993

註5 森鳴稔 「第4章古墳時代の坂城」『坂城町誌 中巻歴史編(一)』1981坂城町誌刊行会

註6 註1及び坂城町都市計画街路事業に伴う中之条遺跡群の調査(未報告)でも出土している。

註7 註1に同じ

引用・参考文献

御代田町教育委員会 『前田遺跡』1987

佐久市教育委員会 『前田遺跡』1989

更埴市誌編纂委員会『更埴市誌』1994

表1 出土土器観察表

番号	種別	器形	法量(m)	残存度	調 整	胎 土	備 考
8-1	須恵器	坏	<12> 5 (3.6)	口縁~底部2/3	外面:ロクロヨコナデ 底部・回転ヘラキリ未調整 内面:ロクロヨコナデ	外面・内面・断面:2.5Y1/6黄灰色土。	
8-2	須恵器	坏	<13.7> — 4.5	口縁~底部1/2	外面:ロクロヨコナデ 底部・回転ヘラキリ未調整 内面:ロクロヨコナデ	外面・内面・断面:2.5Y1/6赤灰色土。	床直
8-3	須恵器	短頸壺	<8.8> <9.8> (11.7)	口縁~底部1/3	外面:ロクロヨコナデ 底部付近・自然釉付着 内面:ロクロヨコナデ	外面:2.5YR6/3 におい黄色土。 内面:2.5YR6/1 黄灰色土。 断面:2.5YR6/2 灰黄色土。	
8-4	土師器	坏	<12.6> — 3.9	口縁~底部2/3	外面:摩滅 ヘラケズリ・ナデ 内面:黒色処理 ヘラミガキ・ナデ	外面:10YR7/3 におい黄褐色土。 内面:— 断面:10YR5/2 灰黄褐色土。	床直
8-5	土師器	坏	12.1 5.7 5.2	ほぼ完形	外面:ヘラケズリ・ヘラナデ 内面:ヘラナデ・ヘラミガキ	外面:7.5YR5/6 明褐色土。 内面:10YR7/4 におい黄褐色土。 断面:10YR7/4 におい黄褐色土。	
8-6	土師器	碗	12.7 6 7.3	口縁~底部2/3	外面:ナデ・ヘラケズリ 底部木葉痕 内面:ナデ・ヘラケズリ	外面:7.5YR6/6 褐色土。 内面:10YR6/4 におい黄褐色土。 断面:10YR7/4 におい黄褐色土。	
8-7	土師器	高坏	— (5.1)	脚部	外面:脚部・摩滅・ヘラナデ・ヘラケズリ 内面:脚部・黒色処理 ヘラナデ 坏部:黒色処理	外面:7.5YR7/4 におい褐色土。 内面:— 断面:7.5YR7/4 におい褐色土。	
8-8	土師器	甕	<13.2> — (8.6)	口縁~胴部	外面:ヘラナデ・ヘラケズリ 内面:ヘラナデ・ヘラケズリ	外面:10YR7/6 明黄褐色土。 内面:10YR6/6 明黄褐色土。 断面:10YR7/6 明黄褐色土。 2.5YR6/2 灰赤色土。	
8-9	土師器	甕	<13.6> (5.8) —	口縁~胴部	外面:ヘラケズリ・ヘラナデ 内面:ヘラケズリ・ヘラナデ	外面:5 YR6/4 におい褐色土。 内面:10YR6/3 におい褐色土。 断面:5 YR6/4 におい褐色土。	
8-10	土師器	甕	<20.5> — <10.3>	口縁~胴部	外面:ヘラケズリ→口縁ヨコナデ 内面:ヘラナデ・ヘラケズリ	外面:10YR5/6 黄褐色土。 内面:7.5YR6/6 褐色土。 断面:10YR6/6 明黄褐色土。	床直
8-11	土師器	甕	<3.0> — (14.2)	口縁~胴部	外面:口縁部ヨコナデ・脚部ヘラナデ・ヘラケズリ 内面:黒色処理・ヘラナデ→ヘラミガキ	外面:7.5YR6/6 褐色土。 内面:— 断面:10YR5/2 灰褐色土。	
12-1	須恵器	蓋	<15.3> — 3.1	2/3	外面:ロクロナデ 擬蓋珠つまみ貼付 内面:ロクロヨコナデ	外面:5 Y5/1 灰色土。 内面:10G5/1 緑灰色土。 断面:7.5YR4/3 褐色土。	
12-2	須恵器	坏	9.4 4.5 3.6	完形	外面:ロクロヨコナデ→底部切離後静止ヘラケズリ 底部・ヘラキリ未調整 圧痕アリ 内面:ロクロヨコナデ	外面:N3/0暗灰色土。 内面:2.5Y4/1黄灰色土。 断面:—	体部線痕
12-3	須恵器	長頸壺	<10> — (8.9)	口縁~頸部	外面:ロクロヨコナデ 頸部2条の沈線文 内面:ロクロヨコナデ	外面:10YR5/1 灰色土。 内面:10YR5/1 灰色土。 断面:7.5YR5/4 におい褐色土。	
12-4	須恵器	甕	<24.8> — (6.9)	口縁~頸部	外面:頸部に沈線文、波状文を施す 内面:ナデ	外面:5 YR7/1 明褐色土。 内面:5 YR7/1 明褐色土。 断面:5 YR7/1 明褐色土。	
12-5	土師器	高坏	(18.8) —	坏部	外面:上部ヘラナデ 下部ヘラケズリ 内面:黒色処理、ヘラミガキ	外面:10YR7/4におい黄褐色土。 内面:— 断面:10YR5/2 灰黄褐色土。	
12-6	土師器	高坏	<14.2> — (4.3)	坏部	外面:体部ヘラヨコナデ、底部ヘラケズリ 内面:ヘラミガキ	外面:10YR6/2灰黄褐色土。 内面:5 YR6/6 褐色土。 断面:7.5YR7/6 褐色土。	
12-7	土師器	甕	<26.7> — (14.6)	口縁~胴部	外面:ヘラナデ→ヘラミガキ 一部黒色化 内面:ヘラナデ・ヘラミガキ	外面:10YR7/3 におい黄褐色土。 内面:10YR7/4 におい黄褐色土。 断面:10YR6/4 におい黄褐色土。	
12-8	須恵器	甕	(34) — (33.3)	口縁~胴部	外面:吹き目 内面:ハケ目調整、当て具痕がナデ消される	外面:N3/0 明灰色土。 断面:7.5YR5/3におい褐色土。	
16-1	須恵器	蓋	16.7 — 3	完形	外面:ロクロヨコナデ 環状つまみ貼付 内面:ロクロヘラヨコナデ	外面:5 Y5/1 灰色土。 内面:5 Y5/1 灰色土。 断面:5 Y5/1 灰色土。	
16-2	須恵器	坏	14.4 10.2 3.4	完形	外面:ロクロヨコナデ 底部回転ヘラキリ未調整後 高台貼付 内面:ロクロヨコナデ	外面:N5/0 灰色土。 内面:2.5Y5/2 暗黄褐色土。 断面:2.5Y5/2 暗黄褐色土。	
16-3	須恵器	甕	— — (14.4)	ほぼ完形	外面:体部、ヨコ方向ヘラケズリ 1条の沈線文 頸部ヨコ方向ヘラナデ 2条の沈線文 内面:ヘラナデ	外面:5 Y5/1 灰色土。 内面:5 Y5/1 灰色土。 断面:5 Y5/1 灰色土。	注口、上向きに作り出される。床直
16-4	須恵器	長頸壺	<7.7> — (7.4)	口縁~頸部	外面:ロクロヘラヨコナデ 自然釉付着 外面:ロクロヘラナデ 自然釉付着	外面・内面・断面:2.5Y6/1黄灰色土。	
16-5	土師器	碗	<12.7> — 5.9	口縁~底部1/2	外面:口縁ヨコナデ、ヘラケズリ 体部下側ヘラナデ ヘラケズリ 内面:黒色処理 ヘラミガキ	外面:7.5YR7/6 褐色土。 内面:— 断面:10YR7/4 におい黄褐色土。	
16-6	土師器	坏	<13.1> — 4.6	口縁~底部2/3	外面:体部上部、ヨコ方向のナデ、下部ヘラケズリ 内面:ヨコ方向ナデ	外面・内面・断面:10YR8/3 浅黄褐色土。	

表2 出土土器観察表

番号	種別	器形	法量(m)	残存度	調 整	胎 土	備 考
16-7	土師器	坏	13.6 — 4	口縁~底部3/4	外面：摩滅 ヘラケズリ・ヘラナデ 内面：黒色処理 ヘラミガキ	外面：7.5YR7/6 橙色土。 内面：— 断面：7.5YR6/6 橙色土。	
16-8	土師器	坏	13.6 — 4.7	口縁~底部2/3	外面：体部ヘラケズリ、底部ヘラナデ 内面：黒色処理 ヨコ方向→タテ方向ヘラミガキ	外面：10YR7/4 ぶい黄橙色土。 内面：— 断面：10YR7/6 明黄褐色土。	
16-9	土師器	坏	13 8 4	ほぼ完形	外面：摩滅ヘラケズリ 内面：黒色処理 ヘラミガキ	外面：7.5YR6/6 橙色土。 内面：— 断面：7.5YR5/4 ぶい褐色土。	床直
16-10	土師器	坏	14 (7.4) 4	口縁~底部2/3	外面：摩滅 ヘラケズリ・ナデ 内面：黒色処理 ヘラケズリ	外面：7.5YR6/6 橙色土。 内面：— 断面：7.5YR6/6 橙色土。	床直
16-11	土師器	坏	<13> (4.7) 4.4	口縁~底部1/2	外面：ヘラケズリ・ナデ 内面：黒色処理 ヘラミガキ・ナデ	外面：5 YR5/6 明赤褐色土。 内面：5 YR5/5 明黄褐色土。 断面：5 YR6/8 橙色土。	
16-12	土師器	高坏	— (11.6)	脚部	外面：摩滅ヘラミガキ 裾部ヨコナデ 内面：黒色処理 ヨコ方向のナデ	外面：10YR7/4 ぶい黄褐色土。 内面：— 断面：5 YR6/6 橙色土。	支脚として使用
16-13	土師器	高坏	<19.5> 14.3 17.3	ほぼ完形	外面：坏部ヨコ方向のナデ、ヘラケズリ 脚部ヘラケズリ→ヘラミガキ 内面：坏部黒色処理 ヘラミガキ 脚部黒色処理ヘラナデ 裾部ヨコナデ	外面：10YR7/4 ぶい黄褐色土。 内面：— 断面：10YR6/4 ぶい黄褐色土。	床直
16-14	土師器	鉢	<19> — <8.2>	口縁~底部1/3	外面：ヘラナデ ヘラケズリ 内面：黒色処理 ヘラケズリ	外面：7.5YR6/6 橙色土。 内面：— 断面：10YR7/6 明黄褐色土。	床直
16-15	土師器	鉢	17.5 — 9.3	ほぼ完形	外面：ヘラケズリ→口縁ヘラミガキ・一部黒色化 内面：黒色処理 ヘラミガキ	外面：7.5YR6/6 明赤褐色土。 内面：— 断面：10YR5/6 ぶい褐色土。	
16-16	土師器	甕	<14.1> 7.4 17.4	ほぼ完形	外面：ヘラケズリ・ナデ 内面：ヘラケズリ・ナデ	外面：5 YR5/6 明赤褐色土。 内面：7.5YR5/4 ぶい褐色土。 断面：7.5YR5/4 ぶい褐色土。	内面、食物残滓?不着
16-17	土師器	甕	13.3 6.4 12.9	ほぼ完形	外面：摩滅ヘラナデ、ヘラケズリ、一部黒色煤付着 内面：摩滅 ヘラナデ	外面：5 YR4/6 赤褐色土。 内面：10YR6/4 ぶい黄褐色土。 断面：5 YR4/6 赤褐色土。	床直
16-18	土師器	甕	13 6.2 11.4	口縁~底部3/4	外面：摩滅、ヘラナデ、ヘラケズリ、底部大葉痕 内面：摩滅、ヘラナデ	外面：5 YR4/6 赤褐色土。 内面：10YR5/4 ぶい黄褐色土。 断面：5 YR5/6 明赤褐色土。	
16-19	土師器	甕	— 5.7 (5)	底部	外面：ヘラケズリ、ナデ 内面：ハケ調整 ナデ	外面：5 YR6/6 橙色土。 内面：10YR6/4 ぶい黄褐色土。 断面：7.5YR5/4 ぶい褐色土。	
17-20	土師器	甕	<22.3> 7.3 26.8	口縁~底部3/5	外面：ヘラナデ、ヘラケズリ→ヘラミガキ 内面：ヘラナデ	外面・内面・断面：10YR7/3 ぶい黄褐色土。	
17-21	土師器	甕	— 6.9 (27.5)	胴部~底部	外面：ヘラケズリ ナデ 底部大葉痕 内面：ヘラナデ	外面：10YR3/2 黒褐色土。 内面：7.5YR5/4 ぶい褐色土。 断面：7.5YR5/4 ぶい褐色土。	
17-22	土師器	甕	<16> — (8.1)	口縁~胴部	外面：ヘラケズリ→口縁ヨコナデ 内面：口縁ヨコナデ→ヘラケズリ	外面：10YR7/4 ぶい黄褐色土。 内面：10YR6/3 ぶい黄褐色土。 断面：10YR7/4 ぶい黄褐色土。	
17-23	土師器	甕	<14.2> 5.6 22.3	口縁~胴部1/2	外面：ヘラナデ、ヘラケズリ 内面：ヘラナデ	外面・内面・断面：5 YR3/4 明赤褐色土。	床直
17-24	土師器	甕	<15> 6.5 23.5	口縁~底部1/2	外面：ヘラケズリ、ナデ 内面：ヘラナデ	外面・内面・断面：5 YR4/4 ぶい赤褐色土。	床直
17-25	土師器	甕	<21.3> 5.8 34.8	口縁~底部2/3	外面：口縁ヨコナデ→胴部ヘラケズリ・ナデ 内面：ヘラナデ	外面・内面・断面：7.5YR6/6 橙色土。	
21-1	須恵器	坏	<12.8> (5.8) 3.2	口縁~底部1/3	外面：ロクロヨコナデ 底部 回転糸切り未調整 内面：ロクロヨコナデ	外面・内面・断面：7.5YR5/2 灰オリーフ 色土。	
21-2	土師器	坏	11.8 6 4.5	口縁~底部2/3	外面：ロクロヨコナデ 底部 回転糸切り未調整 内面：ロクロヨコナデ	外面：2.5YR5/6 明赤褐色土。 内面：5 YR5/6 明赤褐色土。 断面：5 YR5/4 ぶい赤褐色土。	床直
21-3	土師器	坏	<14.4> 6.5 4.5	口縁~底部2/3	外面：ロクロヨコナデ 底部 回転糸切り未調整 内面：黒色処理 ヘラナデ	外面：7.5YR6/6 橙色土。 内面：— 断面：10YR5/4 ぶい黄褐色土。	床直
21-4	土師器	坏	— 6.8 (2.2)	底部	外面：ハケ調整→ヘラナデ 底部回転糸切り未調整 内面：黒色処理 ヘラミガキ	外面：10YR5/4 ぶい黄褐色土。 内面：— 断面：10YR5/3 ぶい黄褐色土。	
21-5	土師器	高台付坏	— (7.7) 2.3	底部	外面：ロクロヨコナデ 高台貼付 内面：黒色処理 ロクロヨコナデ	外面：7.5YR6/6 橙色土。 内面：— 断面：7.5YR6/8 橙色土。	
21-6	土師器	甕	<19.7> — 6.4	口縁~胴部	外面：口縁ヨコナデ 頭部ヘラケズリ、ヘラによる縦 横位のひっかきあり 内面：ヘラナデ	外面：5 YR6/6 橙色土。 内面：7.5YR4/2 灰褐色土。5 YR5/6 明褐色土。断面：7.5YR6/6 橙色土。	床直

表3 出土土器観察表

番号	種別	器形	法量(m)	残存度	調整	胎土	備考
21-7	土師器	甕	<20.5> — (15.5)	口縁~胴	外面：口縁・頸部・胴上部 ロコロココナデ、胴部ヘラナデ 内面：ロコロココナデ、ナデ	外面・内面・断面：7.5YR6/6 橙色土。	床直
24-1	土師器	甕	26.5 6.2 25	ほぼ完形	外面：ヘラケズリ・ヘラナデ 内面：ヘラケズリ・ヘラナデ	外面・内面・断面：7.5YR6/6 橙色土。	床直
25-1	土師器	坏	13.6 — (4.2)	口縁~底部 1/3	外面：黒色処理 ヘラミガキ→ヨコケズリ 内面：黒色処理 ヘラミガキ・ナデ	外面：— 内面：— 断面：2.5YR4/1 赤灰色土。	
25-2	土師質	円筒形土製品	8 — (20.4)		外面：左下かりのヘラケズリ→縦位ヘラケズリ 内面：ヘラナデ 輪積み痕残る	外面・内面・断面：5 YR5/6 明赤褐色土。	
25-3	土師器	甕	<14.4> 9 16	ほぼ完形	外面：ヘラケズリ 胴下部ヘラケズリ→ヘラナデ 底部 木葉痕 内面：黒色処理 ヘラナデ 底部ハケ調整	外面：5 YR5/6 明褐色土。 内面：— 断面：10YR7/4 にぶい黄褐色土。	
25-4	土師器	甕	11.5 6.4 9.8	完形	外面：摩滅ヘラケズリ ナデ、底部木葉痕 内面：黒色処理 口縁、ヘラナデ、胴部ハケ調整	外面：7.5YR6/4 にぶい橙色土。 内面：— 断面：—	
25-5	土師器	甕	13.3 8 13.2	完形	外面：摩滅 ヘラナデ 底部、木葉痕 内面：ヘラナデ ハケ調整	外面・内面・断面：10YR6/4 にぶい黄褐色土。	
25-6	土師器	長胴甕	<17.9> 8.5 33.2	口縁~底部1/2	外面：タテ方向のヘラナデ 底部木葉痕 内面：ヘラナデ	外面：10YR4/4 褐色土。 内面：10YR5/3 にぶい黄褐色土。 断面：10YR5/4 にぶい黄褐色土。	
25-7	土師器	甕	— 8 (9.5)	胴部~底部	外面：ヘラケズリ・ナデ 底部 木葉痕 内面：ハケ調整→ヘラケズリ	外面・内面・断面：7.5YR6/6 褐色土。	
25-8	土師器	甕	— 9 (7.2)	胴下部~底部	外面：ヘラケズリ、ナデ 底部ナデ消しているが木葉痕残る 内面：ヘラナデ、ハケ調整	外面：5 YR5/6 明赤褐色土。 内面・断面：10YR7/4 明赤褐色土。	床直
25-9	土師器	甕	<17.5> 7.5 13	口縁~胴部1/2	外面：胴部ヘラナデ→口縁ココナデ 底部・木葉痕 内面：ヘラナデ	外面・内面・断面：10YR6/4 にぶい黄褐色土。	
28-1	須恵器	坏	12.2 — 4.1	ほぼ完形	外面：ロコロココナデ 底部回転ヘラキリ未調整 内面：ロコロココナデ	外面・内面・断面：2.5YR6/1 黄灰色土。	床直
28-2	土師質	円筒形土製品	— — (7.9)		外面：縦位にヘラケズリ 内面：ヘラナデ 輪積み痕残る	外面・内面・断面：5 YR5/6 明赤褐色土。	
28-3	土師器	長胴甕	— — (13)	胴部	外面：ヘラナデ・ヘラケズリ 内面：ヘラナデ	外面：7.5YR7/4 にぶい橙色土。 内面・断面：10YR7/4 にぶい黄褐色土。	床直
28-4	土師器	甕	— (4) (10)	胴下部~底部	外面：ヘラナデ 底部・木葉痕 内面：黒色処理? ヘラナデ	外面：2.5 Y4/2 明灰黄色土。 内面：— 断面：10YR7/4 にぶい黄褐色土。	
28-5	土師器	甕	— <8.2> (15.7)	胴部~底部	外面：ヘラナデ・ヘラケズリ 内面：ヘラナデ	外面：7.5YR5/4 にぶい褐色土。 内面：10YR5/3 にぶい黄褐色土。 断面：5 YR6/4 にぶい橙色土。	
28-6	土師器	甕	— <7.3> (13.2)	胴部~底部	外面：ヘラナデ 内面：ヘラナデ	外面：10YR4/2 灰黄褐色土。 内面：10YR6/4 にぶい黄褐色土。 断面：10YR5/1 褐色土。	
35-1	土師器	高坏	<15.9> — (4.4)	坏部	外面：ヘラナデ 内面：黒色処理 ヘラナデ	外面：10YR6/4 にぶい黄褐色土。 内面：— 断面：10YR6/4 にぶい黄褐色土。	
35-2	土師器	鉢	<15.4> — (6.8)	口縁~胴部	外面：ヘラナデ・ヘラケズリ 内面：黒色処理 ヘラナデ	外面：5 YR4/4 にぶい赤褐色土。 内面：— 断面：5 YR4/4 にぶい赤褐色土。	
35-3	土師器	小型甕	<11.3> — (6)	口縁~胴部	外面：ヘラナデ、ハケ調整 内面：ヘラナデ、ヘラケズリ	外面・内面・断面：5 YR5/6 明赤褐色土。	

表4 住居址観察表

遺構名	検出位置	平面形態	壁長m		面積(m ²)	壁残高(cm)	長軸方位	カマド位置	柱穴ビット	その他の付属施設	備考
			長軸	短軸							
H1	Lけ3、4、5 Lこ3、4	隅丸方形	5.1	5	25.2	11~43	N-62°-W	西壁中央付近	10基 主柱穴8		主柱穴のたて替えがあったものと思われる。
H2	Pい、10、Pう10 Qあ1、2 Qい1、2 Qう1、2、3	隅丸方形	7	7	45.3	21~78	N-47°-W	西壁中央付近	11基 主柱穴4	北壁、東壁、壁面下に周溝	F1-P11・14に切られる。
H3	Pう9、10 Pえ9、10 Pお9、10	隅丸長方形	6	4.65	(26.6)	21~56	N-28°-E	西壁中央付近(新) 南壁中央付近(旧)	8基 主柱穴4	壁面下に周溝	P175を切る。
H4	Qあ7、8 Qい7、8	隅丸方形	3.7	3.4	(11.9)	4~22	N-4°-E	東壁中央やや南寄り	9基 主柱穴4		D5に切られる。
H5	Qあ8、9 Qい8、9	隅丸方形	4.1	4	15.2	24~55	N-10°-W	北壁中央付近	6基 主柱穴4		
H6	Lく7、8 Lけ7、8	隅丸方形	3.3	3.1	(9.4)	0~21	N-11°-W	北壁中央やや西寄り	4基 主柱穴4		

表5 掘立柱建物址観察表

遺構名	検出位置	平面形態	間数	様式	規模(m)		面積(m ²)	ビット形態	長軸方位	備考
					長軸	短軸				
F1	Qあ2、Qい1、2 Qう2	歪んだ方形	1×2	側柱	3.9	2.9	11	楕円形 円形	N-21°-E	H2を切る。
F2	Lき2、3 Lく2、3、4 寺浦遺跡III Lか2、3、4 Lき4	短形	3×5	側柱	7.7	5.8	(40.7)	楕円形 円形	N-5°-W	F3、F12と重複。切り合い不明。P53にF3が切られる。
F3	Lき3、4 Lく3、4	短形	1×2	側柱	4.1	4	16.7	楕円形 円形	N-2°-E	F2と重複。切り合い不明。
F4	Qう4、5、6 Qえ5、6	方形	2×2	総柱	6.2	4.6	27.7	楕円形 円形	N-3°-E	F15・D29を切る。廂を持つと思われる。
F5	Qか9	短形	1×1	側柱	2.3	2.1	4.8	楕円形 円形	N-3°-E	F6と重複。切り合い不明。
F6	Qお8、9、10 Qか8、9、10	短形	2×2	側柱	5.7	3.6	20.3	楕円形 円形	N-12°-E	F5と重複。切り合い不明。
F7	Qう7、8 Qえ7、8 Qお8	短形	1×2	側柱	4	3.1	12.3	楕円形 円形	N-45°-E	F8と重複。切り合い不明。
F8	Qう7、8 Qえ7、8	歪んだ方形	1×1	側柱	4	3	11.7	楕円形 円形	N-63°-W	F7と重複。切り合い不明。
F9	Qえ10、Qお10、Rえ1 Rお1、2 Rか1、2 寺浦遺跡 Rえ2、Rお2	短形	2×4	側柱	8	7.2	(40.1)	楕円形 円形	N-28°-E	F10、D28と重複。切り合い不明。P177に切られる。
F10	Rう1、Rえ1 寺浦遺跡 Rう1、2 Rえ2	短形	2×3	側柱	5.7	4	(22.4)	楕円形 円形	N-10°-E	F9と重複。切り合い不明。
F11	Lき6、Lく6 寺浦遺跡II Lか6	短形	1×2	側柱	6.3	3.3	(20.7)	楕円形 円形	N-83°-E	
F12	Lき1、2 Lく1	歪んだ方形	1×2	側柱	4.1	2.7	11.1	楕円形 円形	N-40°-W	F2と重複。切り合い不明。
F13	Qき1、2	-	-	-	-	-	-	楕円形	N-30°-W?	
F14	Qお5、6 Qか5、6	短形	1×2	側柱	4	3.2	12.8	楕円形 円形	N-58°-E	F15と重複。切り合い不明。
F15	Qえ5、Qお5、6 Qか5、6	方形	2×2	側柱	5.3	4.6	24.7	楕円形 円形	N-40°-E	F4 P6に切られる。F14 D29と重複。切り合い不明。
F16	Qお4、Qか4、5	-	-	-	6.1	-	-	楕円形	N-49°-E	

寺浦遺跡II写真図版



寺浦遺跡Ⅱ航空写真



H1号住居址
東より



H1号住居址カマド
東より



H2号住居址
東より

H 2 号住居址
礫出土状況
東より



H 2 号住居址カマド
東より



H 3 号住居址
東より





H 3 号住居址カマド
北より



H 3 号住居址
編物石出土状況
南より



H 4 号住居址
西より

H4号住居址カマド
西より



H5号住居址
南より



H5号住居址カマド
南より





H 6 号住居址
南より



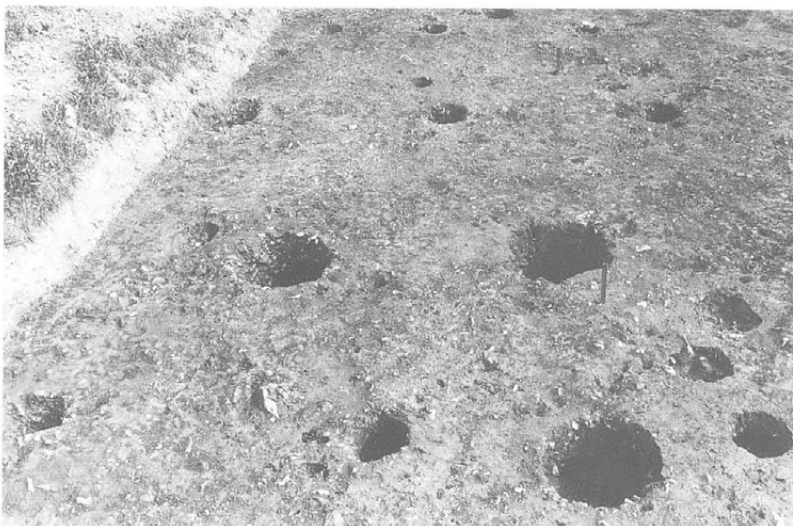
H 6 号住居址カマド
南より



F 1 号掘立柱建物址
南より



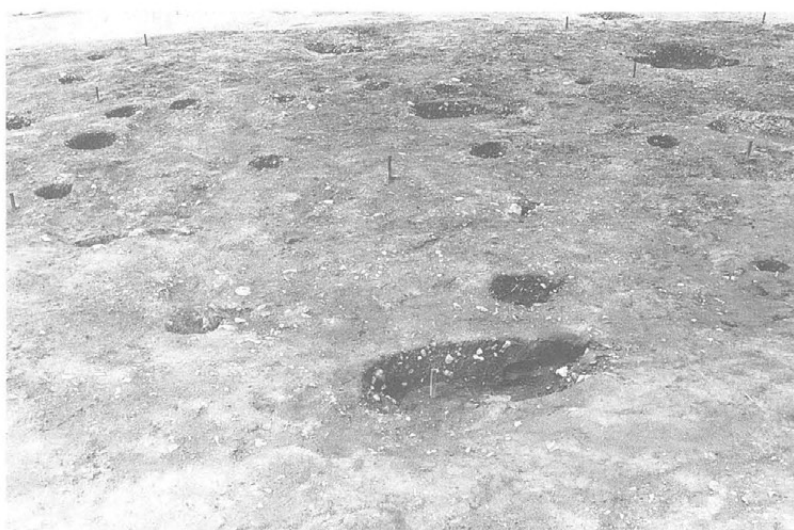
F 2号掘立柱建物址
北より



F 3号掘立柱建物址
北より



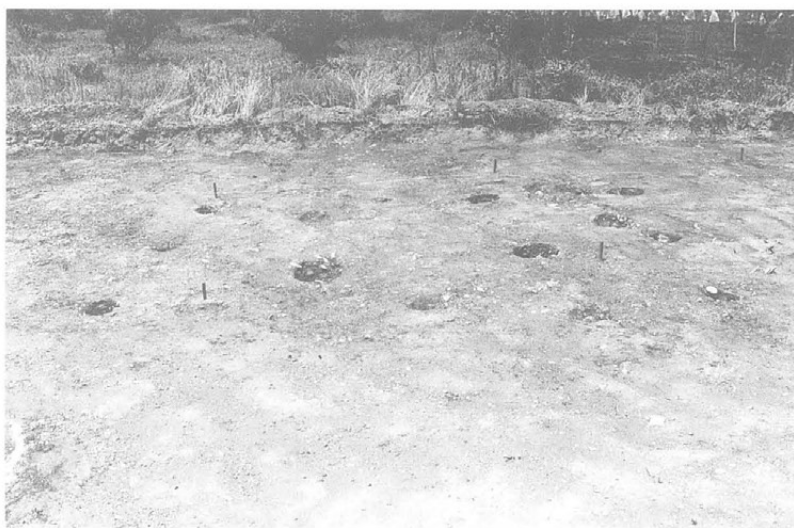
F 3号掘立柱建物址
P 3 半截状況
西より



F 4号掘立柱建物址
南より



F 5号掘立柱建物址
北より



F 6号掘立柱建物址
東より



F 7号掘立柱建物址
南より



F 8号掘立柱建物址
南より



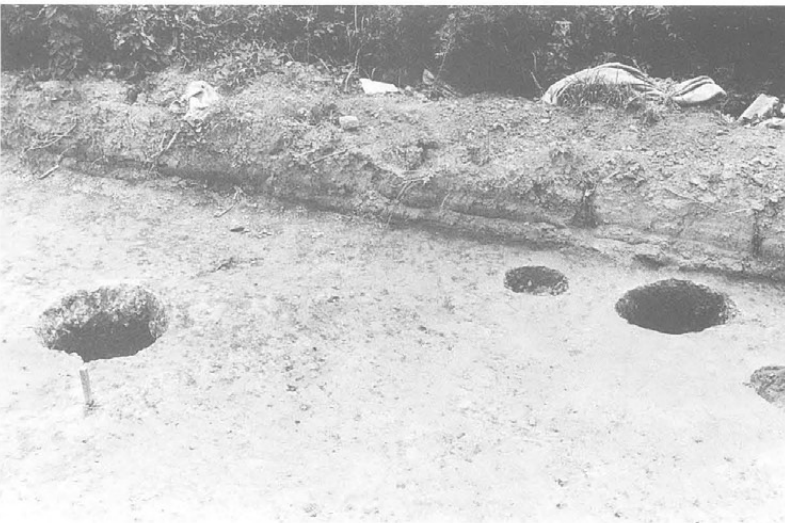
F 9号掘立柱建物址
北より



F10号掘立柱建物址
北より



F11号掘立柱建物址
北より



F13号掘立柱建物址
北より



D 1号土坑址 西より



D 2号土坑址 南より



D 3号土坑址 南より



D 4号土坑址 東より



D 5号土坑址 北より



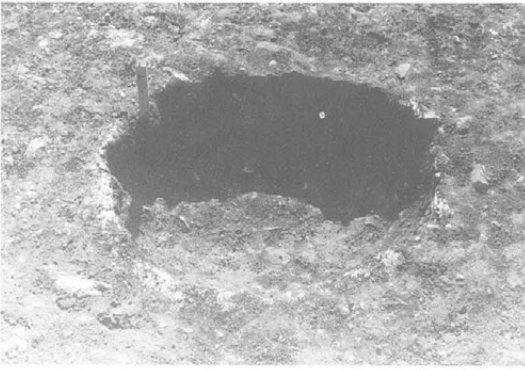
D 6号土坑址 南より



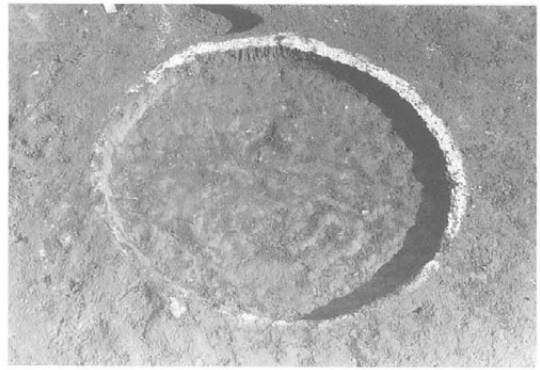
D 7号土坑址 南より



D 8号土坑址 北より



D 9号土坑址 北東より



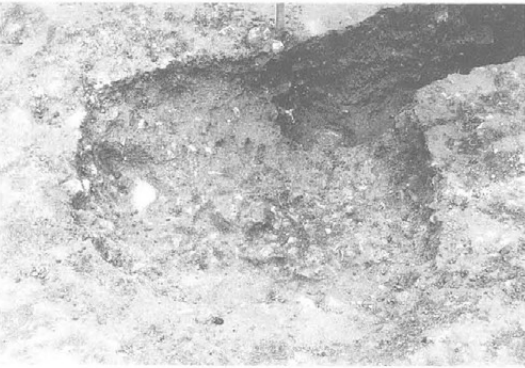
D10号土坑址 北より



D11号土坑址 北より



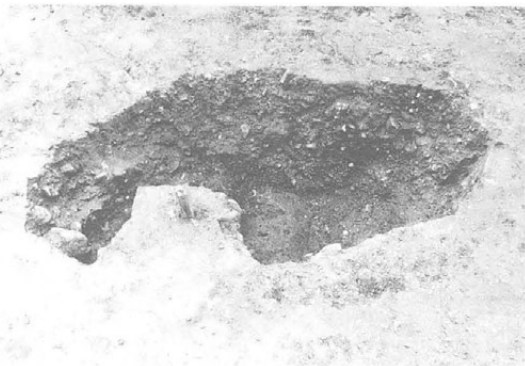
D12号土坑址 北より



D13号土坑址 南東より



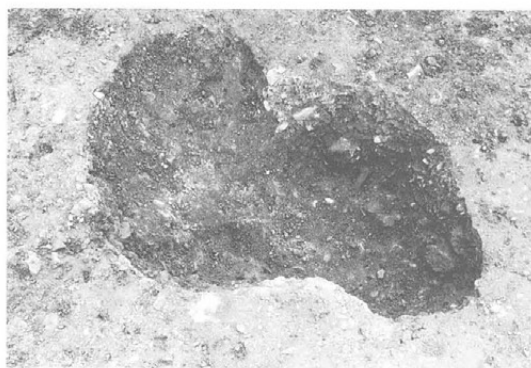
D14号土坑址 南より



D15号土坑址 北より



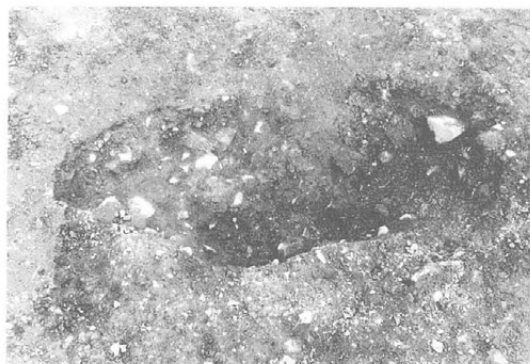
D16号土坑址 北より



D17号土坑址 東より



D18号土坑址 南より



D19号土坑址 北より



D21号土坑址 南より



D22号土坑址 南より



D23号土坑址 北より



D24号土坑址 東より



D25号土坑址 北より



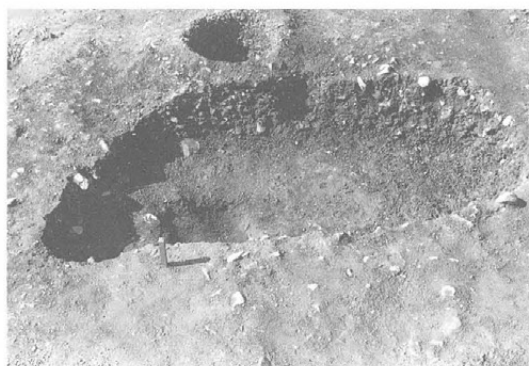
D26号土坑址 北より



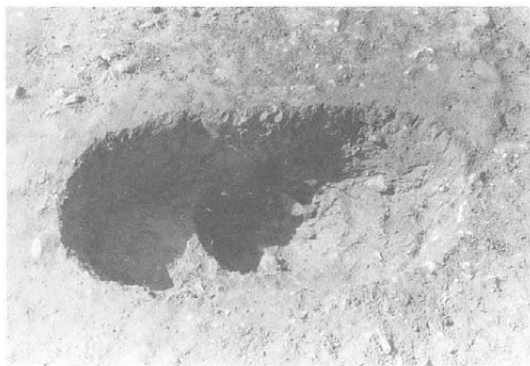
D27号土坑址 南より



D28号土坑址 北より



D29号土坑址 南より



D31号土坑址 南より



D33号土坑址焼土出土状況 南より



D32号土坑址 南より



第1号集石遺構 南より



H 1号住居址 8-1



H 1号住居址 8-4



H 1号住居址 8-5



H 1号住居址 8-3



H 1号住居址 8-6



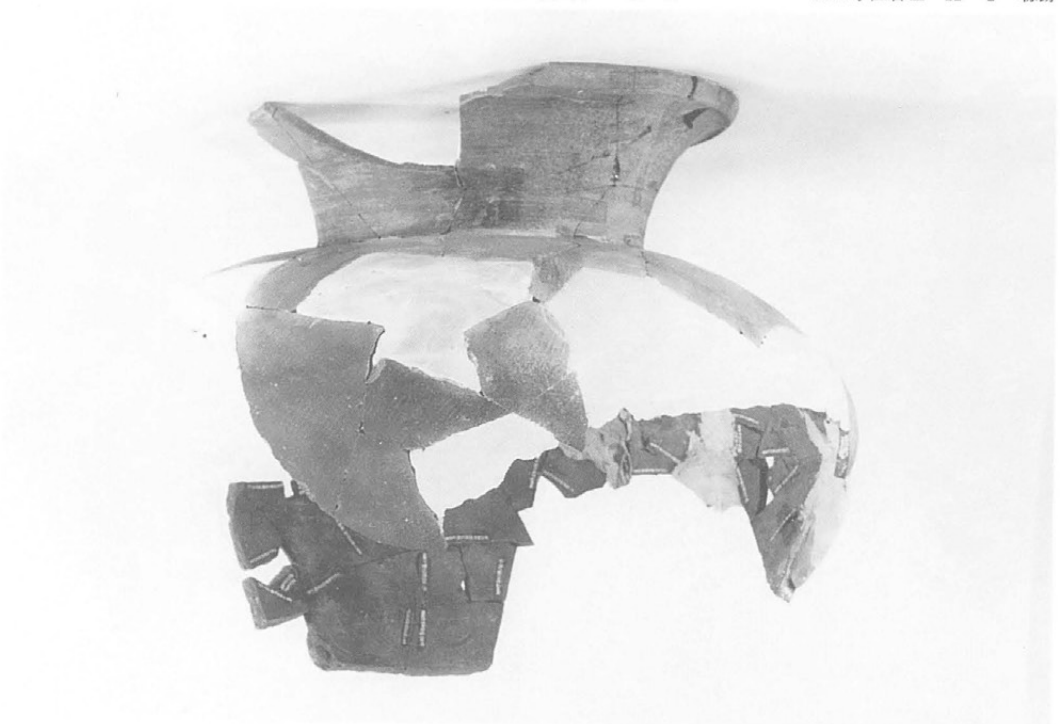
H 2号住居址 12-1



H 2号住居址 12-2



H 2号住居址 12-2 靱跡



H 2号住居址 12-8



H 3 号住居址 16-1



H 3 号住居址 16-4



H 3 号住居址 16-3



H 3 号住居址 16-2



H 3 号住居址 16-6



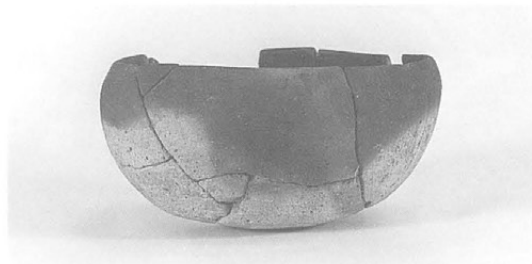
H 3 号住居址 16-7



H 3 号住居址 16-13



H 3 号住居址 16-9



H 3 号住居 16-15



H 3 号住居址 16-16



H 3 号住居址 16-17



H 3 号住居址 16-18



H 3 号住居址 17-20



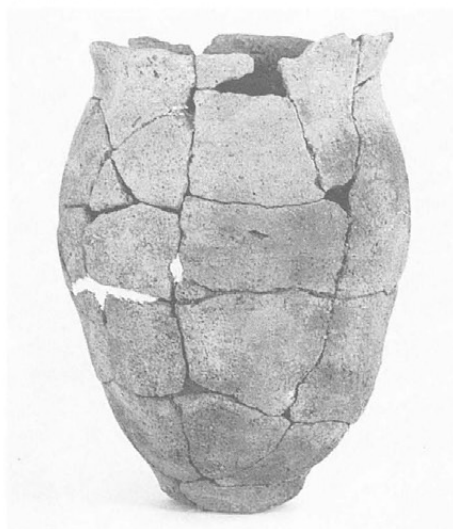
H 3 号住居址 17-21



H 3 号住居址 17-22



H 3 号住居址 17-23



H 3 号住居址 17-24



H 3号住居址 17-25



H 4号住居址 21-2



H 4号住居址 21-3



H 5号住居址 25-1



H 5号住居址 24-1



H 5号住居址 25-2



H 5 号住居址 25-3



H 5 号住居址 25-4



H 5 号住居址 25-5



H 5 号住居址 25-7



H 5 号住居址 25-9



H 6 号住居址 28-1



H 6 号住居址 28-2



H 6 号住居址 28-5

報告書抄録

ふりがな	なかのじょういせきぐん てらうらいせきに							
書名	中之条遺跡群 寺浦遺跡II							
副書名	長野県埴科郡坂城町（仮称）消防分署建設に係る緊急発掘調査報告書							
巻次								
シリーズ名	坂城町埋蔵文化財発掘調査報告書							
シリーズ番号	第6集							
著者名	助川 朋広							
編集機関	坂城町教育委員会							
所在地	〒389-06 長野県埴科郡坂城町大字中之条2468番地 TEL 0268-82-2069							
発行年月日	1996年3月25日							
ふりがな 所収遺跡名	ふりがな 所在地	コード		北緯 ° ' "	東経 ° ' "	調査期間	調査面積 m ²	調査原因
		市町村	遺跡番号					
てらうらいせきに 寺浦遺跡II	ほにしなぐん 埴科郡 さかきまち 坂城町 おおあぎなかのじょう 大字中之条	1521	—	36° 26' 35"	138° 11' 50"	1994年5月30日～ 1994年8月5日	2,003m ²	(仮称) 坂城消防分 署建設事業に伴う事 前調査
所収遺跡	種別	主な時代	主な遺構		主な遺物		特記事項	
寺浦遺物II	集落址	古墳後期 ? 平安前期	竪穴住居址 掘立柱建物址 土坑址	6棟 16棟 33基	土師器 須恵器		古墳時代後期後半を主体とする集落 址で、郷家あるいは、豪族の住居と も思われる掘立柱建物址が検出され た。	

あ　と　が　き

寺浦II遺跡の広域消防署関連にあたる発掘調査報告書が刊行されることを慶びとするものである。寺浦は寺裏であり、坂城町の特殊な地帯であろう。今回の調査の焦点は、かなり大型の掘立柱建物址の存在であった。律令制度以前にさかのぼかに見える、これらの建物の柱穴は小型のものは倉庫群に、大型のもの（3間4間、3間2間、2間4間＝の側柱型）は律令で言う郷（里）の豪族に属する建物（公的な）であるかもしれないのである。近年、郷（里）単位のこうした建物が注目されて来ているが、佛教的施設あるいは準公的な施設として、郷（里）における構造の見なおしが必要になって来ている。坂城町は律令にもとづく郷（里）の存在や、いわゆる延喜式内の神社、坂城神社の存在、込山廃寺の存在等も知られており、それからわずかさかのぼる良好な資料を得られたことに貴重な意味を持つものと言える。隣接する寺裏IVや上町II、III遺跡でもこうした遺構は集中しているのを見ると重ねて言うようだが坂城町の古代にとっての重要な地点となるように思われる。

これも一重に関係者及び関係機関の皆様の理解ある努力や、姿勢のしからしむるものである。本報告書の上梓にあたり共に喜び感謝の意を表するものである。その成果に深くこうべをたれるものである。

1996年3月 森 嶋 稔

坂城町の埋蔵文化財発掘調査報告書

	『開畝製鉄遺跡－第1次調査報告書』	1977
	『開畝製鉄遺跡－第2次調査報告書』	1978
	『東裏遺跡』	1984
	『中之条遺跡群 宮上遺跡II』(概報)	1993
	『南条遺跡群 塚田遺跡』	1993
第1集	『南条遺跡群 東裏遺跡II・青木下遺跡』	1994
第2集	『町内遺跡発掘調査報告書』	1994
第3集	『町内遺跡発掘調査報告書』	1995
第4集	『南条遺跡群 塚田遺跡II』	1995
第5集	『豊饒堂遺跡・上町遺跡・寺裏遺跡・東田遺跡』	1996
第6集	『中之条遺跡群 寺裏遺跡II』	1996

発行日 1996年3月25日

編集者 坂城町教育委員会

発行者 坂城町教育委員会

〒389-06 長野県埴科郡坂城町大字中之条2,468番地
TEL 0268(82)2069

印刷者 信毎書籍印刷株式会社

〒381 長野市西和田470
TEL 026(243)2105
