

# 史跡 平出 遺跡

—平成17年度史跡等総合整備活用推進事業に係る発掘調査概報—



2007年3月

塩尻市教育委員会



史 跡

# 平 出 遺 跡

—平成17年度史跡等総合整備活用  
推進事業に係る発掘調査概報—

目 次

1	発掘調査の目的と方法	1
2	発掘調査の経過	3
3	遺跡の層序	3
4	調査概要	4
5	遺構と遺物	7
6	まとめ	27

写真図版

例言・凡例

- 1 本書は、史跡平出遺跡史跡等総合整備活用推進事業に係わる発掘調査報告書である。
- 2 発掘調査は、国庫及び県費の補助を受け、塩尻市教育委員会が実施した。
- 3 発掘作業は、平成17年7月20日から平成18年3月25日まで行った。  
整理作業は、平成18年6月7日から平成19年3月31日まで行った。
- 4 調査指導  
塩尻市史跡平出遺跡整備委員会  
委員長 戸沢充則 (明治大学名誉教授)  
副委員長 樋口昇一 (長野県文化財保護審議会委員)  
委員 桐原 健 (長野県文化財保護審議会委員)  
宮本長二郎 (東北芸術工科大学教授)  
佐々木邦博 (信州大学教授)  
辻 誠一郎 (東京大学教授)
- 5 本書の執筆・編集  
小松 学、塩原真樹
- 6 本報告書に係る出土品・諸記録は、塩尻市立平出博物館で保管している。
- 7 本報告書の縮尺率は基本的に遺構図1/60、遺物の縮尺は1/3としている。
- 8 古代の土器分類は、『中央自動車道長野線埋蔵文化財発掘調査報告書』4—松本市その1  
総論編に基づいて行った。

# 1 発掘調査の目的と方法

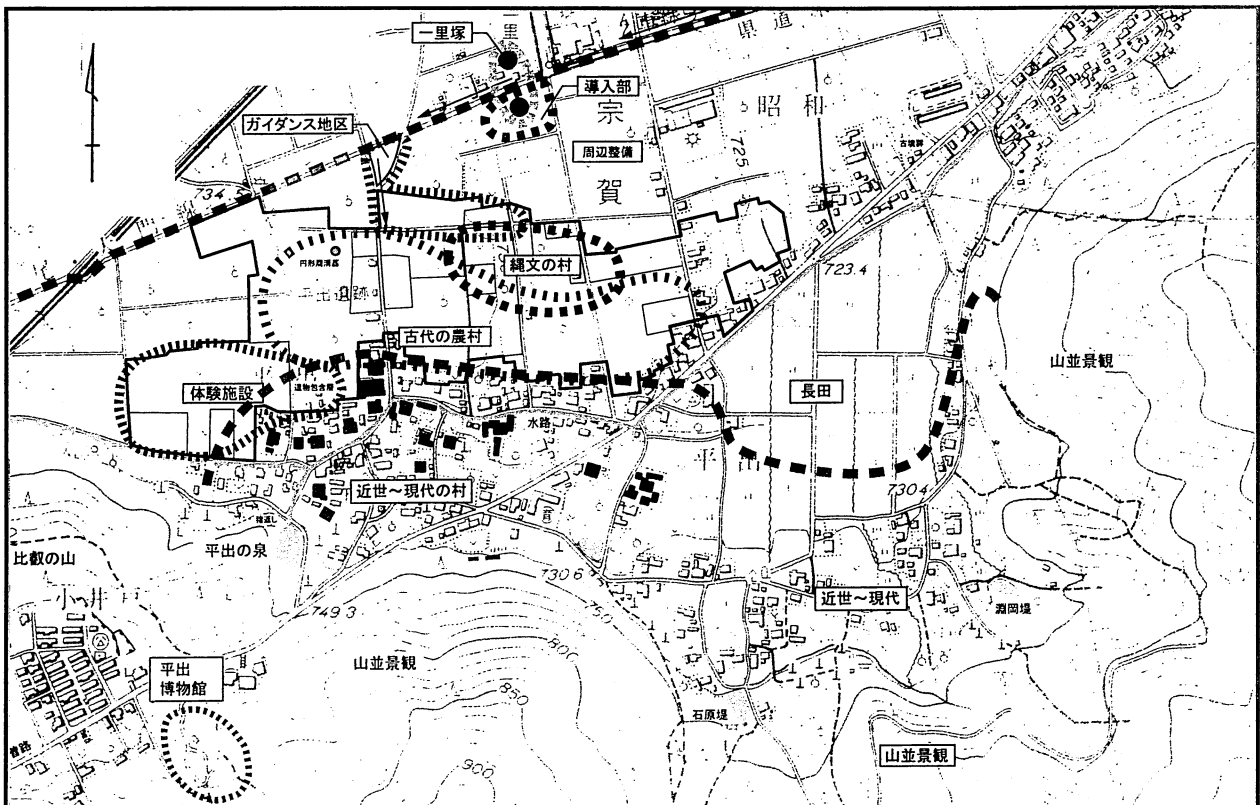
## (1) 発掘調査の目的

昭和 27 年に国史跡に指定された平出遺跡は、昭和 52 年、「史跡平出遺跡保存管理計画書」が策定され、永久保存地区・現状変更許容地区のエリア設定、用地の公有化および整備・活用の推進など保存管理の基本的方針が決定された。

この計画に基づき、塩尻市では、平成 9 年度から平成 22 年度までの継続事業として永久保存地区を中心とした約 7.3ha の用地の公有化事業に着手した。また、平成 11 年度には塩尻市史跡平出遺跡整備委員会（委員長 戸沢充則）を発足し、整備・活用計画の検討を進め、平成 13 年度に整備基本計画を策定した。整備基本計画では、平出遺跡およびその周辺を、「導入部」「縄文の村地区」「古代の農村地区」「ガイダンス地区」「体験学習施設地区」の 5 地区を設定した。整備は、平成 15 年度から年次計画により、「縄文の村地区」「ガイダンス地区」「古代の農村地区」の順に進めることになり、平成 15 年度には「縄文の村地区」、平成 18 年度には「ガイダンス地区」の整備に着手した。

整備を進めるにあたっては、発掘調査を整備の重要な要素と位置づけ、「各時代の集落構造・社会構造の解明」を目指し、「整備対象遺構の選定資料」を得ることを目的としている。発掘調査では、①遺構・遺物の状況の把握、②時代別の特徴の把握、③「平出の地」の重層性の明確化、④史跡整備に必要な情報の整理、を主たる調査項目にあげている。

発掘調査は整備の第 1 段階にあたり、「遺構確認の必要な地区に対し発掘調査を行い、その成果を踏まえ各地区を順次整備していく」とし、発掘調査結果を基にして整備計画を策定することになっている。



第1図 エリア図



## (2) 発掘調査区域の設定

発掘調査区域の設定にあたっては、公有化が完了した区域であり、且つ整備年次別計画の順序に基づき設定している。

平成 17 年度の発掘調査区域は、「古代の農村」整備地区にあっている。「古代の農村」地区の整備基本計画では、「復元住居を数棟設けることで古代の農村集落を表現する。また、農耕地区の整備により当時の生活環境を表現し、集落と農耕地区を合わせ古代の農村空間を来訪者に伝える。」としている。この「古代の農村」地区は、古墳時代と平安時代の集落復元が予定されており、今回の調査区は平安時代の集落を復元するエリアとなっている。このため発掘調査では、復元住居の対象遺構や集落構成を再現するための資料や植生、旧地形の復元のための基礎資料を得るという目的のもと、必要最小限の発掘調査区域を設定した。

今回の調査区の設定にあたっては、昭和 20 年代以降の平出遺跡で行われた発掘調査の成果に基づき、古代の住居址や掘立柱建物址が検出されている当地区を調査区域として設定した。

発掘調査の方法としては、より多くの情報を得るため、表土からすべて人力による掘り下げを行い、なるべく高い位置での遺構の検出に努め、当時の地形復元を行う観点から生活面を把握することに重点をおいた。調査にあたっては、表土除去作業開始前に東西、南北にベルトを設け、現地表面から遺構検出面までの土層観察を行えるようにし、このベルトは土層観察等の調査終了後も取り外すことなく、将来の調査において再検討できるよう配慮した。遺構調査においても同様な調査方法をとった。

また、ピットや土坑の調査では、半裁して記録をとるに留め、完掘は行っていない。今回検出された、昭和 26 年に部分的に調査されている縄文時代のカ号住居址に関しては、整備対象時期と異なることもあり、詳細な調査は行わず埋め戻した。このように調査では今後の再調査も念頭に置き、必要最低限の調査にとどめたため、検出住居址以外の土坑等、調査区内に未掘部分も多く残されていることを明記しておきたい。

遺物の取り上げに関しては、住居内から出土した遺物については出土場所と高さを記録して取り上げ、遺構外出土の遺物に関しては、小グリッド単位で取り上げを実施した。この際、埋甕炉に使用された炉体土器は遺構の一部であるとの解釈のもと、遺構保護を優先し記録をとった後に住居址とともに埋め戻した。遺構の埋め戻しにおいては住居址内に遺構保護のために砂を入れてから、その上に土を入れる方法をとった。

調査にあたり調査区内に設定したグリッドは、平出遺跡内に設定してある 30m 方眼の大グリッドを基準にしており、この大グリッドを東西及び南北に 10 分割して 3m 方眼の小グリッドを設定している。グリッドの呼称は、東西方向を算用数字、南北方向をアルファベットとし、アルファベットは小文字で表記している。

記録は、遺構平面図、遺構セクション図については、原則として 1/20 の縮尺で行い、遺物出土状況図などは 1/10 の縮尺で行った。遺構写真は、35 mm のカラーリバーサルとデジタルカメラを使用した。

## 2 発掘調査の経過

発掘機材の搬入および調査対象区域内において調査区の設定を行い、発掘調査を開始する。なお、調査に関する作業はすべて人力で行った。調査区域は以前ブドウ園として使用されていたため、現地にはブドウの根が残されており、まずはブドウの根を抜く作業から着手した。抜根作業終了後、設定された調査区の表土除去作業に移行した。この耕作土である表土は20～30 cmほどあり、遺物も頻繁に出土したため、作業はより慎重に行われた。表土除去作業が終了し、暗褐色土層および褐色土層が現れ、これらの土層内に遺構検出面が存在していた。遺構検出作業では、現在ではほぼ平坦にみえる地形も旧地形は多少起伏があったことがわかるなど、人力作業により表土から掘り下げを行ってきた成果といえる。

遺構検出作業により判明した遺構のうち、整備対象となる古代の住居址を主体に調査を実施した。住居址の調査は通常の調査同様、セクションベルトを設定してから掘り下げを行い、遺物は出土状況の記録をとってから取り上げを行った。セクションベルトは取り外さず、ピットや炉址に関しても半裁して記録をとるに留めた。

住居址完掘後は写真や平面図等の記録を取り、調査区周辺も含めた全景写真はラジコンヘリにより空中から撮影を行った。

すべての調査を完了した時点で埋め戻しを行ったが、埋め戻しの際には遺構内に砂を入れ、遺構保護層を設けた。その後バックホーを使用して調査区内の埋め戻しを実施した。

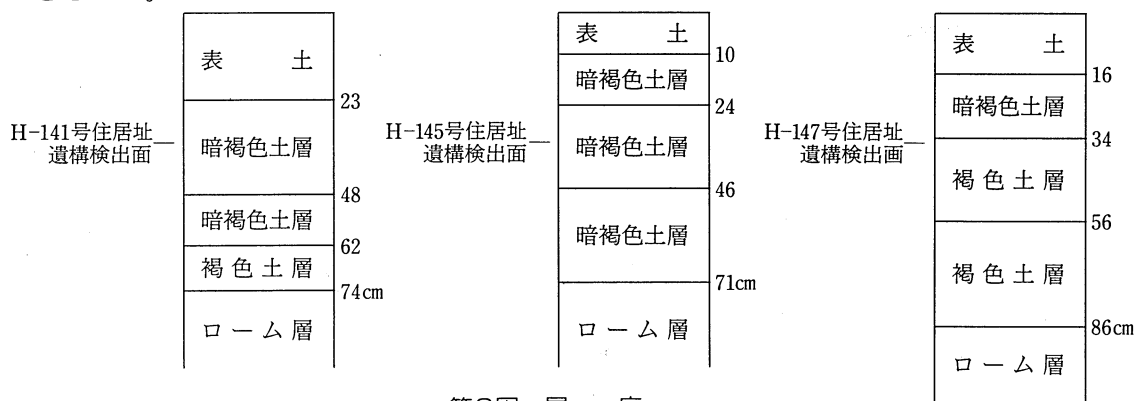
## 3 遺跡の層序

発掘調査区域周辺は、現況では農地として利用されていたこともあり、ほぼ平坦な印象を受けるが、旧地形では西側から東側に向けて緩やかな傾斜と若干の起伏がみられていた。

基本層序としては、表土（耕作土）→暗褐色土層→褐色土層（漸移層）→ローム層となり、耕作が浅い場所では部分的に暗褐色土層の上に黒褐色土層が薄く堆積していることが確認された。

今回の史跡整備にともなった発掘調査では、遺構の掘り下げがどの面から行われているのか、当時の生活面がどの位置にあったのか把握することに努めた。調査を進めた結果、暗褐色土層および褐色土層から住居址の掘り込みが確認され、暗褐色土層内を中心に古代の生活面が存することが確認された。

このような成果にもとづき、史跡整備にあたっては当時の生活面を基準とし、保護のための盛土厚を算定することとした。



第2図 層 序



## 4 調査概要

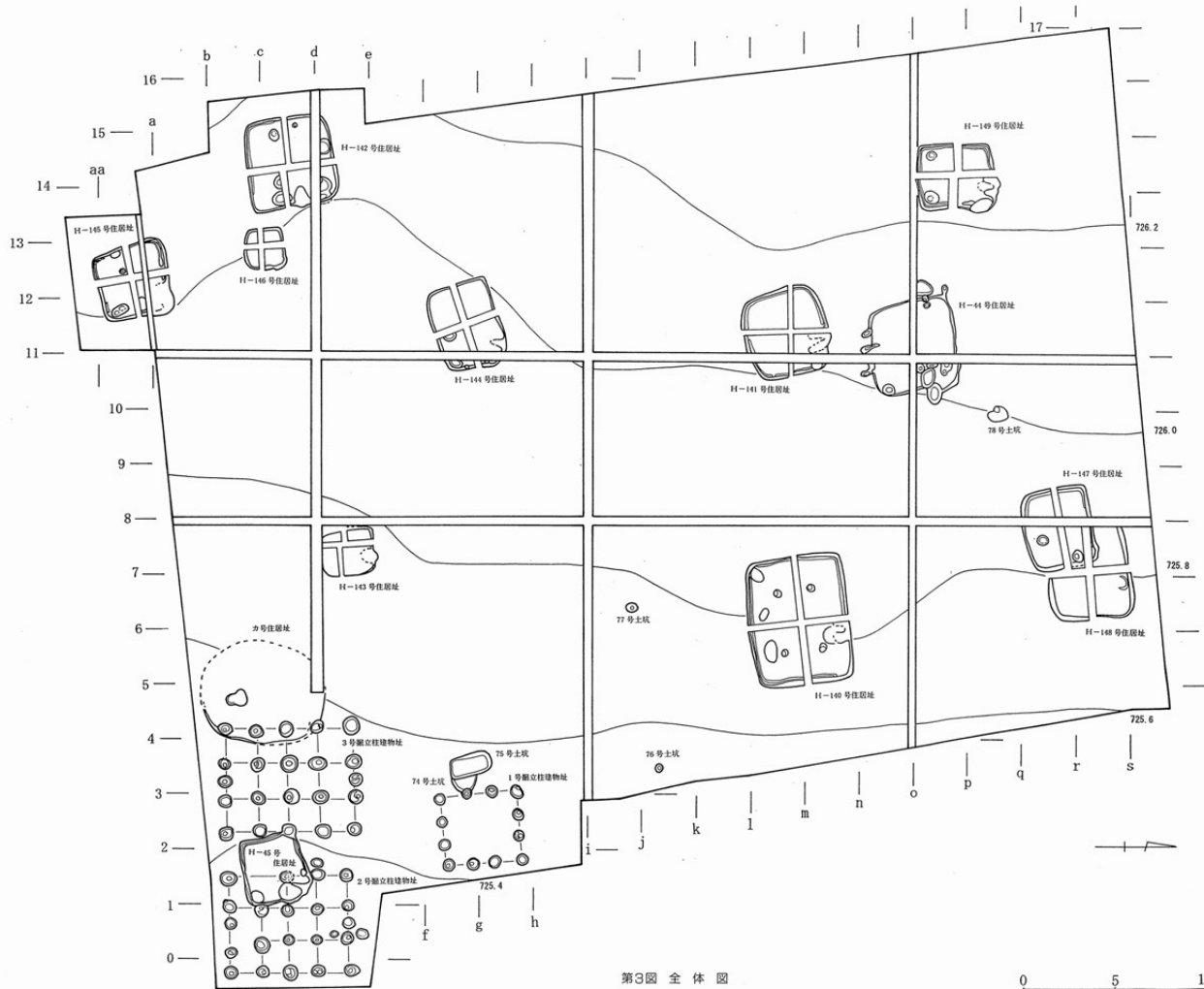
平成 17 年度調査地区は「古代の農村」整備地区にあたっており、2,000 m<sup>2</sup>の範囲で調査が行われた。その結果、縄文時代 1 軒、平安時代 12 軒の住居址が検出された。また、詳細な時期は不明であるが古代の掘立柱建物址も 3 棟検出されている。これらの中には、昭和 26 年の平出遺跡第 4 次調査の S トレンチと T トレンチ調査の際に検出された縄文時代のカ号住と平安時代の H-44・45 号住居址、古代の 1～3 号掘立柱建物址も含まれており、今回 54 年ぶりに再調査となった。

今回発掘調査を実施するにあたっては、平安時代の住居址はもとより、掘立柱建物址が検出されることが期待されたが、実際には既出以外の掘立柱建物址を発見することはできなかった。このように、掘立柱建物址にこだわった背景には、1～3 号掘立柱建物址の明確な時代決定がなされていないことがあげられる。しかしながら、H-45 号住居址内から昭和 26 年当時には発見されなかった 2 号掘立柱建物址の柱穴が新たに発見され、柱穴上の貼床の存在などから掘立柱建物址が平安時代の H-45 号住居址以前に建てられたことが確認できたことは非常に大きな成果としてとらえられる。

このように「古代の農村」地区の発掘調査では、10 世紀後半から 11 世紀前の比較的短期間に営まれた集落であったことが判明した。これまで平出遺跡からはこのように平安時代の住居址がある程度まわって確認されたことはなく、平安時代の住居は平出遺跡内に広く散在するかたちで配置されていたのではないかとされてきた考えを見直すこととなり、今後の平出集落の研究に大いに役立つことであろう。

第 1 表 平成 17 年度発掘調査検出遺構一覧

遺構名	所属時期	形態	規模 (m)	火 処	主要出土遺物	備考
H-44号住居址	平安時代13期 (11世紀前半)	方形	4.8×5.1	不明	灰釉陶器、鉄鎌、刀子	昭和26年に調査
H-45号住居址	平安時代	方形	3.5×3.6	石組カマド (北東隅)	土師器	昭和26年に調査
H-140号住居址	平安時代13期 (11世紀前半)	長方形	5.7×7.2	石組カマド (北壁中央)	土師器杯・椀・盤・甕、黒色土器椀、灰釉陶器皿・椀、墨書土器、鉄滓	
H-141号住居址	平安時代13期 (11世紀前半)	方形	4.8×5.1	石組カマド (北壁中央)	土師器杯・椀・盤・羽釜、灰釉陶器皿、墨書土器、鉄滓	
H-142号住居址	平安時代13期 (11世紀前半)	方形	4.8×5.14	石組カマド (東壁中央)	土師器杯・椀、灰釉陶器皿・椀、鉄鎌、刀子、鉄滓	
H-143号住居址	平安時代13期 (11世紀前半)	方形	3.1×2.8	石組カマド (北壁東)	土師器杯・盤、黒色土器椀、灰釉陶器椀、鉄製紡錘車	
H-144号住居址	平安時代13期 (11世紀前半)	長方形	3.66×4.7	石組カマド (北東隅)	土師器杯・椀・盤・羽釜、灰釉陶器皿・椀	
H-145号住居址	平安時代13期 (11世紀前半)	方形	4.0×4.0	石組カマド (北壁東)	土師器杯・小形甕、黒色土器椀、墨書土器、灰釉陶器広口瓶、鉄鎌、刀子	
H-146号住居址	平安時代13期 (11世紀前半)	方形	2.3×2.3	石組カマド (北東隅)	黒色土器椀、灰釉陶器皿	
H-147号住居址	平安時代13期 (11世紀前半)	長方形	3.86×4.44	石組カマド (北東隅)	土師器杯、黒色土器椀、灰釉陶器皿、墨書土器、砥石	
H-148号住居址	平安時代12期 (10世紀後半)	長方形	4.54×5.3	石組カマド (北壁東)	灰釉陶器椀	
H-149号住居址	平安時代13期 (11世紀前半)	長方形	4.74×3.52	石組カマド (北壁東)	土師器杯・椀・羽釜、黒色土器椀、灰釉陶器皿、墨書土器、鉄鎌	
カ号住居址	縄文中期初頭	楕円形	7.0×5.7	地床炉	縄文中期土器	昭和26年に調査
1号掘立柱建物址	古墳～平安時代	方形	4.25×3.9	—	土師器	昭和26年に調査
2号掘立柱建物址	古墳～平安時代	長方形	6.6×5.4	—		昭和26年に調査
3号掘立柱建物址	古墳～平安時代	長方形	7.3×5.7	—		昭和26年に調査



第3圖 全体圖

0 5 10m



## 5 遺構と遺物

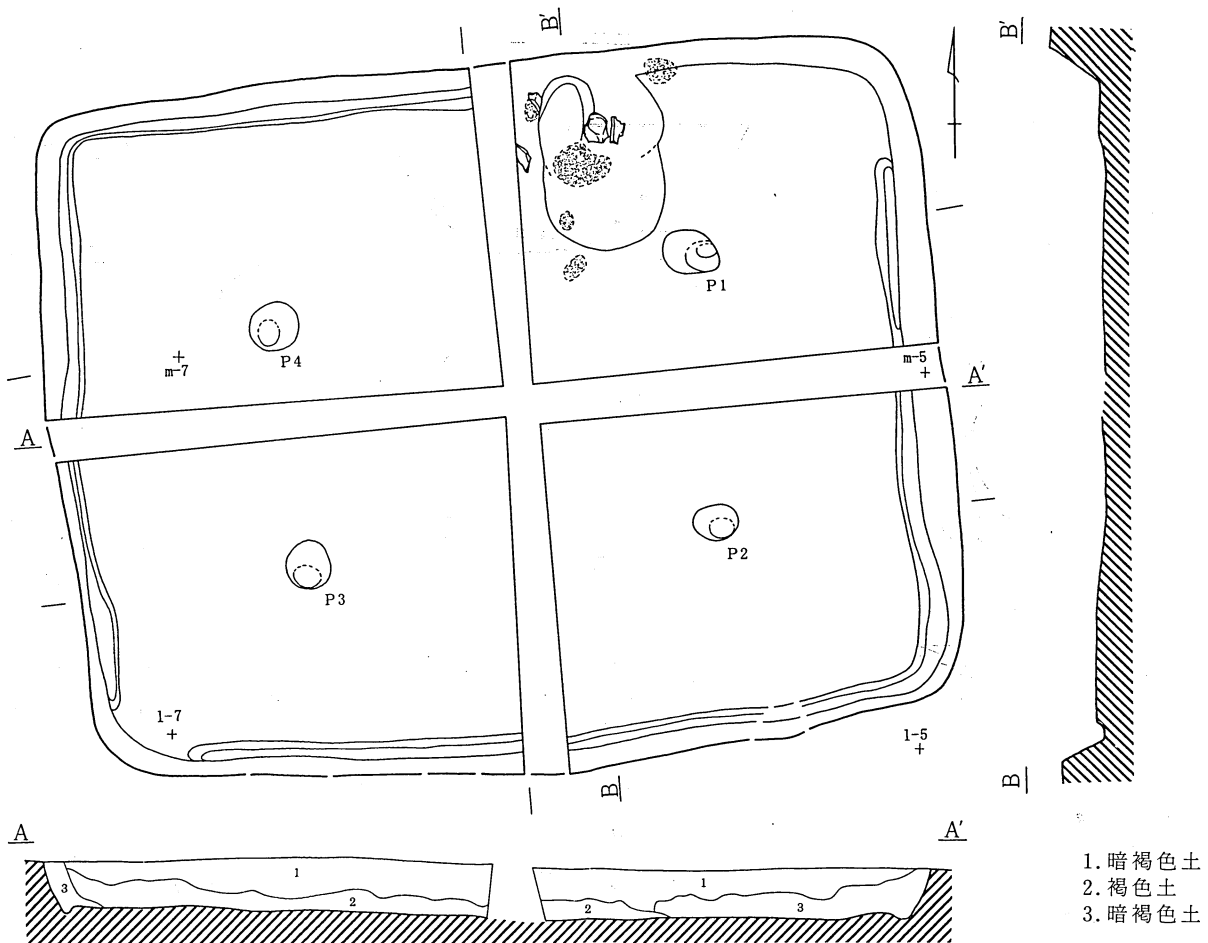
### H-140号住居址 (第4・5図)

**遺構** 本址は調査区中央北東寄りの1・m-5~7グリッドに位置する。20cmほどの厚さの耕作土を除去すると暗褐色土層となり、そこからやや色調のことなる住居址のプランが確認された。住居址プラン確認後、東西、南北にベルトを設定し掘り下げを行った。

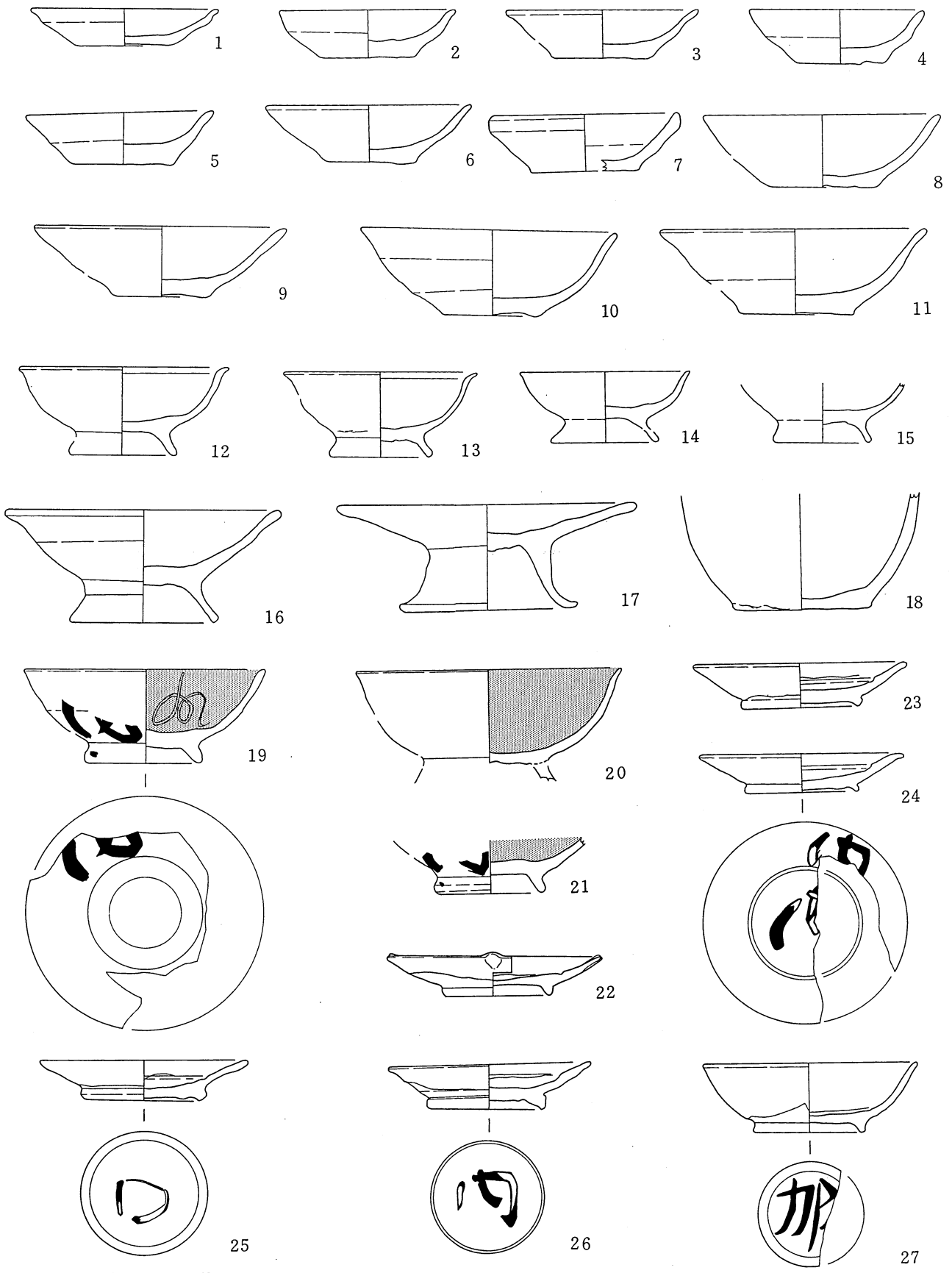
本址の規模は、南北5.7m、東西7.2mを測る長方形プランの住居址で、今回の調査で最大の住居址であった。周壁は35cmを測り、やや緩やかに立ち上がっている。北側の一部を除いて深さ5cmほどの周溝が廻っている。北壁中央付近には礫と粘土で作られたカマドがあり、周囲に焼土が散在していた。P1~P4が支柱穴で、深さは43~56cmとしっかりした掘り込みが確認できた。床面は西から東に向かってやや傾斜しているが、平坦で非常に堅緻な作りをしている。

本址は出土遺物より古代13期(11世紀前半)と考えられる。

**遺物** 今回調査された住居址の中では比較的多くの遺物が出土している。1~18は土師器で、1~11は杯、12~17は碗というよりも盤であろう。18は甕である。19~21は黒色土器碗で、19・21は墨書土器である。22~27は灰釉陶器で、22~26は段皿、27は碗であり、24~27は墨書土器である。このほかに鉄滓なども出土している。



第4図 H-140号住居址



第5图 H-140号住居址出土土器



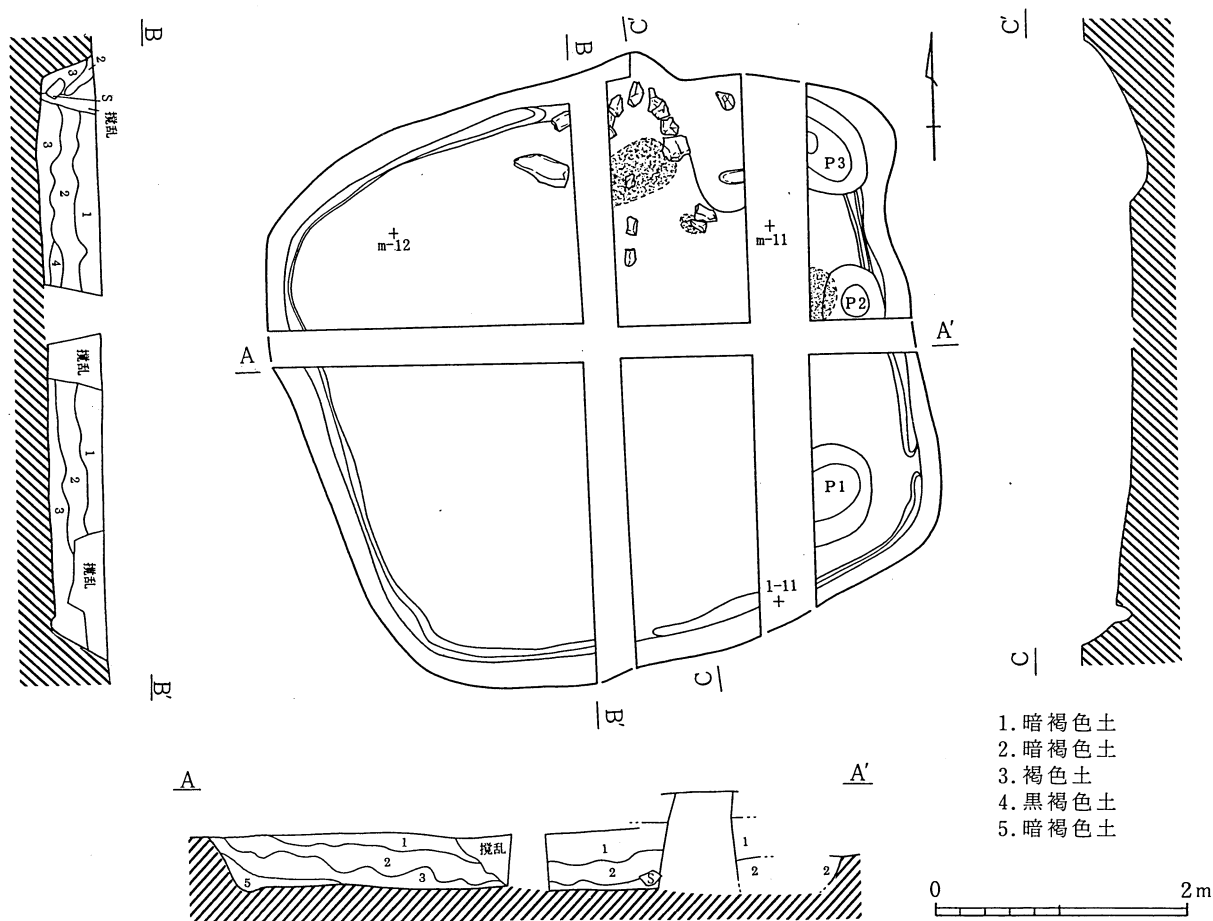
## H-141号住居址 (第6・7図)

**遺構** 本址は調査区の中央北寄りの1・m-10~12グリッドに位置している。検出作業により褐色土層中から暗褐色をした住居の輪郭が検出された。調査区全体を南北に走るロングベルトが遺構範囲内を通っているためそこを残し、さらにそれとは別に東西・南北ベルトを設置し掘り下げを行なった。その結果、南北4.8m、東西5.1mの方形を呈するプランであることがわかった。床面は、南北ベルト付近は堅くしっかりしているが、その他の部分の状態はあまり良くない。確認面までの壁高は約35~40cmで、立ち上がりは比較的急である。周溝は深さ5~10cm、幅15~20cmを測り、壁下のほぼ全体を巡っている。

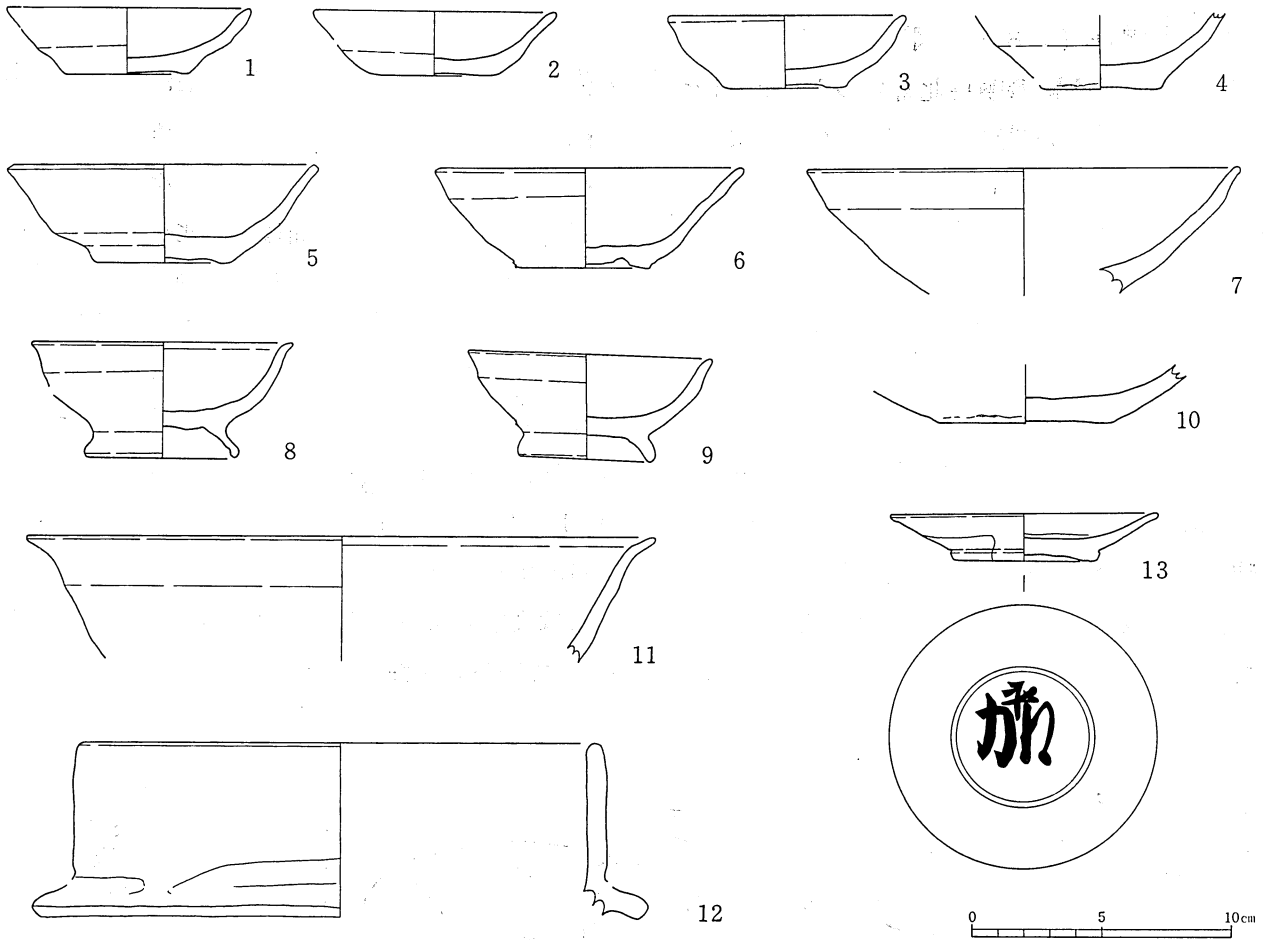
住居内からは3基のピットが検出された。すべて住居の東壁付近からの検出で、この他にはピットは見つかっておらず、支柱穴の特定は難しい。P2、P3は周溝の上に掘られている。カマドは北壁のほぼ中央に設けられており、石組も一部残されていた。カマドの周辺及び内部からは焼土が検出された。

本址は出土遺物から、古代13期(11世紀前半)平安時代13期(10~11世紀)の住居と考えられる。

**遺物** 比較的多くの遺物が出土した住居址である。1~12は土師器で、1~6は杯、8は盤、9は椀、12は羽釜である。13は灰釉陶器皿である。この皿の底面には文字のようなものが描かれているが、何を表しているのかは不明である。そのほかに鉄滓が多く出土しているのも注目される。



第6図 H-141号住居址



第7図 H-141号住居址出土土器

H-142号住居址 (第8・9図)

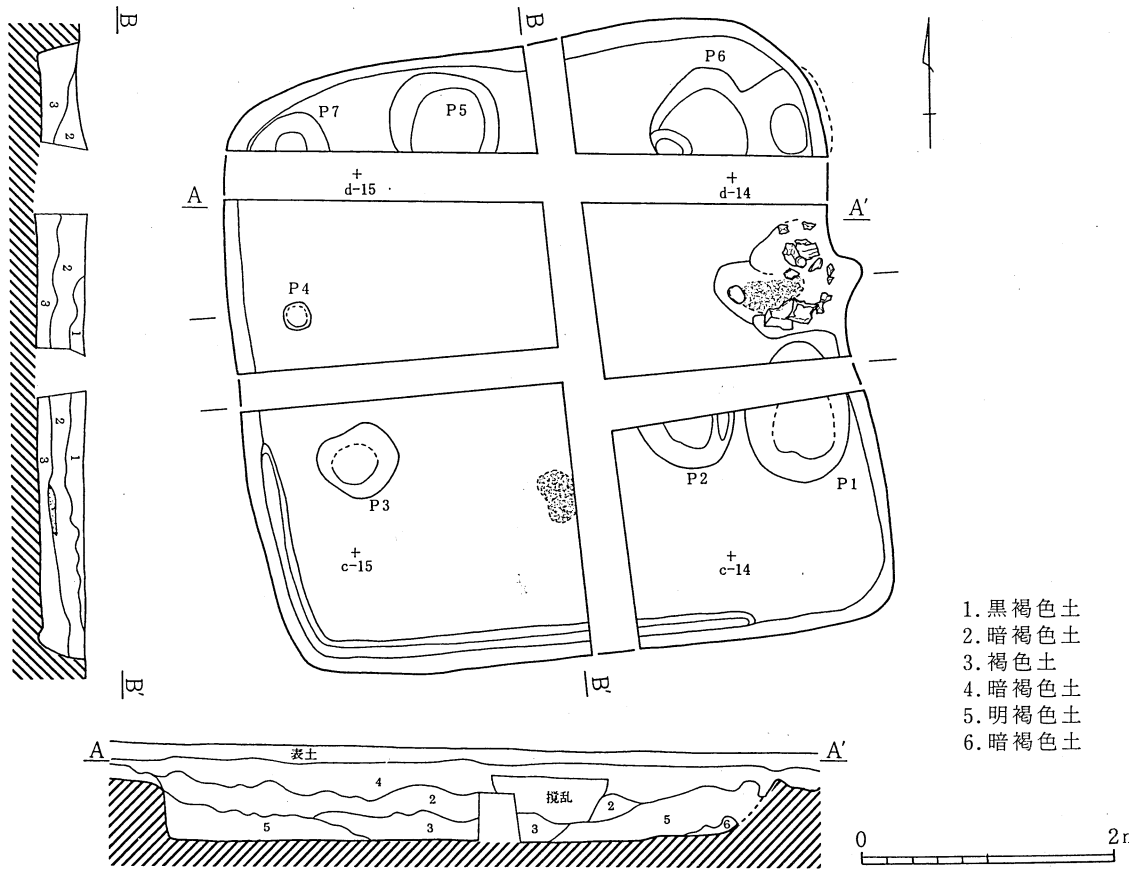
**遺構** b～d-13～15グリッドに位置する。表土を15cmほど掘り下げると暗褐色土層が現れ、その暗褐色土層を10cmほど掘り下げると黒褐色をした住居址のプランを確認することができた。住居址プラン確認後東西、南北にベルトを設け掘り下げを行ったが、本址の場合東西方向に表土からのベルトもあるため東西には2本のベルトが設けられた。

本址の規模は、南北4.8m、東西5.14mを測り、方形プランを呈する。周壁は33cmを測り、垂直に近い立ち上がりをしている。周溝は南と西の一部にみられ、深さは5cm前後である。東壁中央には石組みカマドがあり、周囲に焼土分布している。カマドとは直接関係無いが、住居址中央南寄りに14cmほどの厚さの焼土が残されていた。住居址内には深さ22～33cmを測る7本のピットがあるが、配置や覆土の状況をみても支柱穴の特定は困難であった。床面はほぼ平坦で堅緻であった。

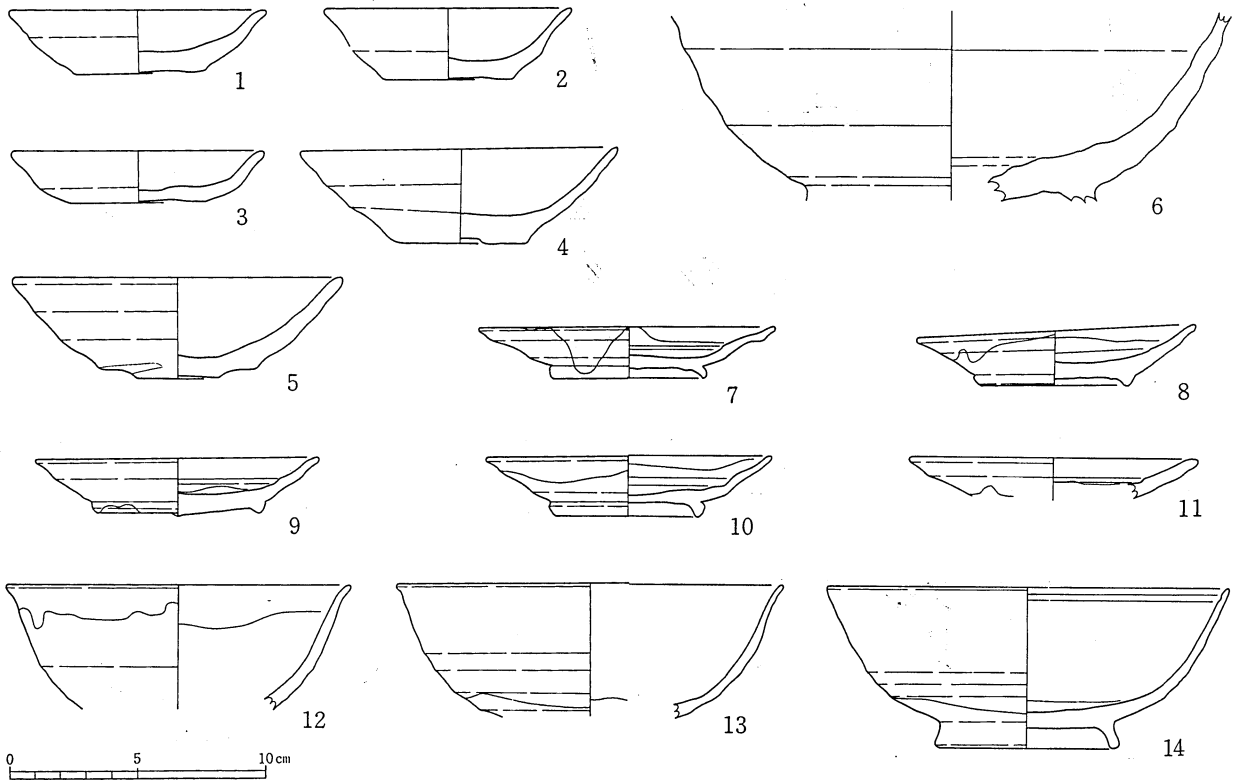
本址の時期は出土土器からみて平安時代13期(11世紀前半)と考えられる。

**遺物** 遺物量は比較的多い方であった。1～6は土師器で、1～5は杯、6は椀である。7～14は灰釉陶器で、7～11は段皿、12～14は椀である。これ以外に鉄鏃、刀子、鉄滓などの鉄製品が多数出土しており特記される。





第8图 H-142号住居址



第9图 H-142号住居址出土土器

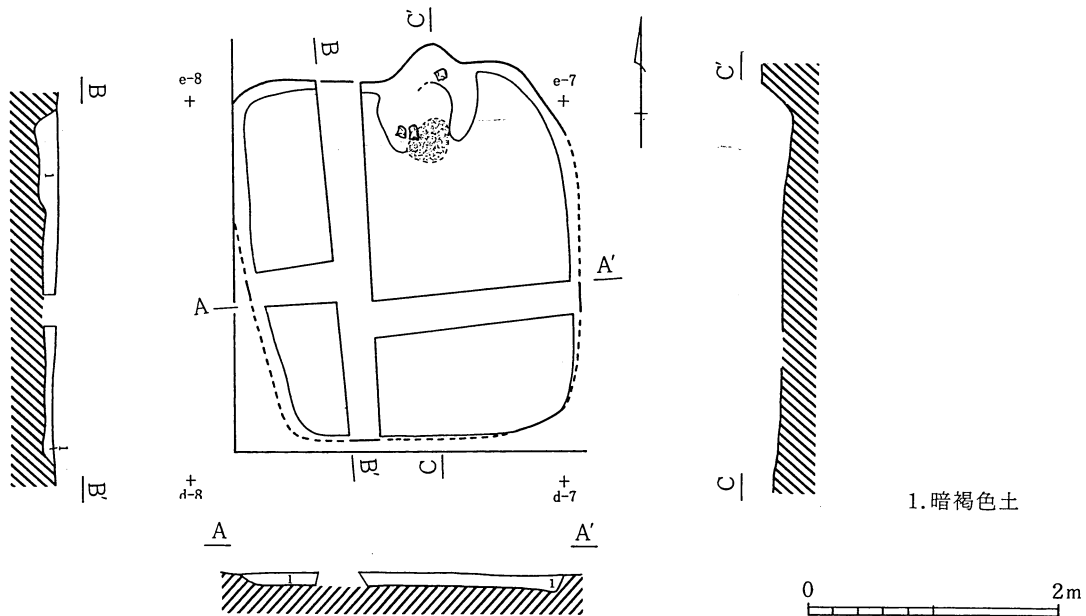
H-143号住居址 (第10・11図)

**遺構** 調査区南に位置する。耕作土を取り除いた後、検出作業を行った。その結果、褐色土層中に暗褐色をした住居址の輪郭が検出された。範囲を確認した後、東西、南北にベルトを設定し掘り下げを進めていった。北壁以外の壁は破壊を受けており、立ち上がりが確認できなかったが、最終的に推定で南北3.1m、東西2.8mの方形プランを呈す小さな住居が検出できた。床の状態は良好で、堅くしっかりしている。残存していた北壁の高さは8～15cmと低く、壁下から周溝は確認できなかった。

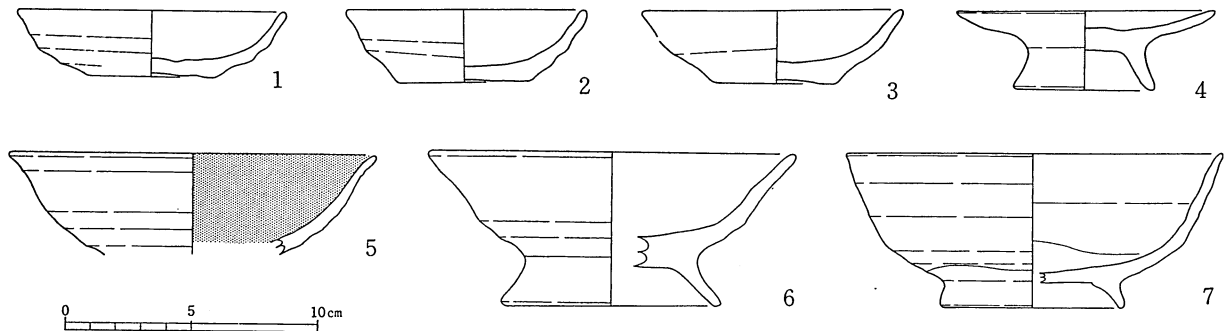
住居内からはピットは検出されず、支柱穴の特定はできなかった。北壁中央やや東寄りにカマドが設けられ、周辺には20cm大の礫が数点残されていたが、形態は石組であったかはよく分からない。カマドの範囲を半裁して断面を確認したところ、内部に焼土の堆積が確認された。

出土遺物から本址は古代13期(11世紀前半)の住居と考えられる。

**遺物** 住居の状態が悪かったためか、遺物の出土量は比較的少ない。1～4・6は土師器で、1～3は杯、4・6は盤である。5は黒色土器碗、7は灰釉陶器碗である。鉄製の紡錘車も出土している。



第10図 H-143号住居址



第11図 H-143号住居址出土土器

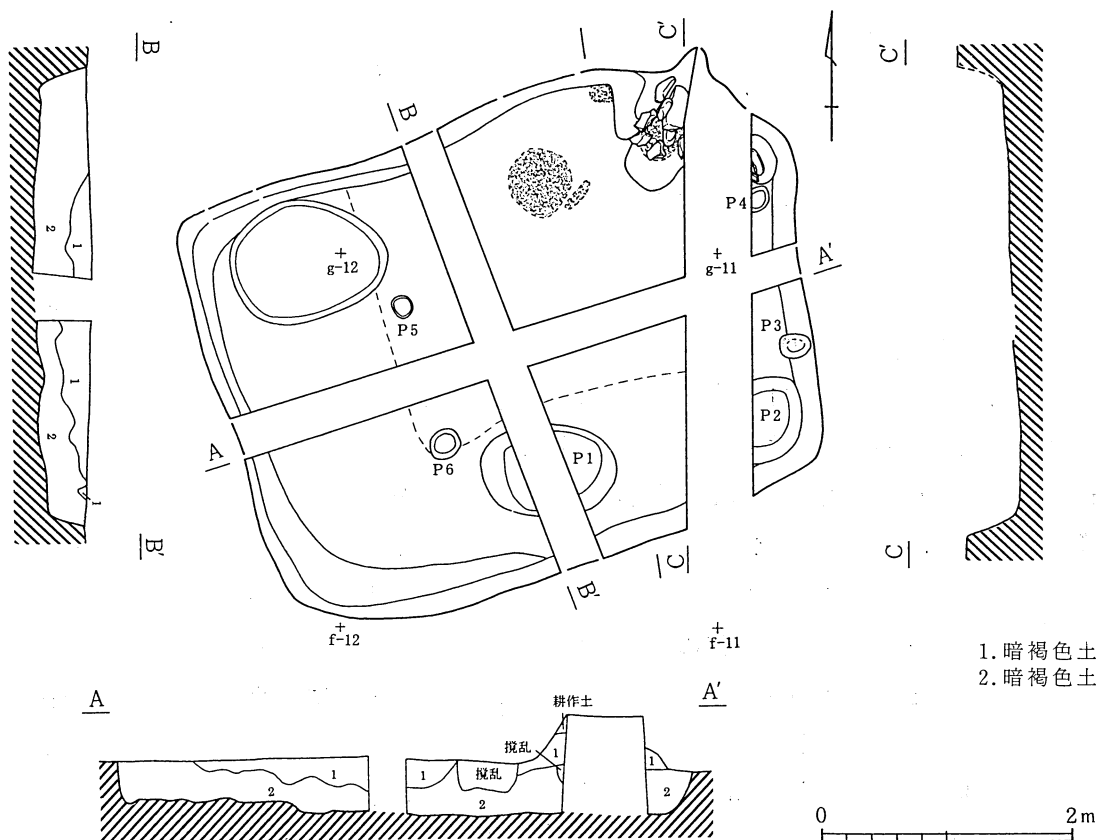
## H-144号住居址 (第12・13図)

**遺構** f・g-10~12 グリッドに位置している。15 cmほどの厚さの表土を取り除くと暗褐色土層が現れ、10~15 cmほど掘り下げると住居址のプランが確認された。住居址掘り下げに際しては、検出面より東西、南北に1本ずつベルトを設けた。また本址にはほかに地表面から残された南北ベルトも1本あり、このベルトが住居址の東端にあっていたため東壁付近の掘り下げは困難であった。

本址は南北3.66m、東西4.7mの長方形プランの住居址である。周壁の高さは37 cmを測り、垂直に近い立ち上がりを見せていた。周溝は確認されなかった。住居址北東隅に石組みカマドがあったが、ベルトと重なってしまっていたため一部の調査にとどまった。住居址内には6本のピットが残されているが、このうちP3~P6の4本が多少位置的にずれはあるが主柱穴であると考えてよいのではないかと。床面をみると住居北東を中心とした部分は平坦で非常に堅緻な床をしていたが、その南および西側部分の床はしまりが悪く、住居址の重複も考えられたが、土層観察では住居址の切り合い関係は認められなかった。しかし、北東隅のカマド西側の床面には焼土が残されており、古い時期のカマドが存在していた可能性も考えられる。

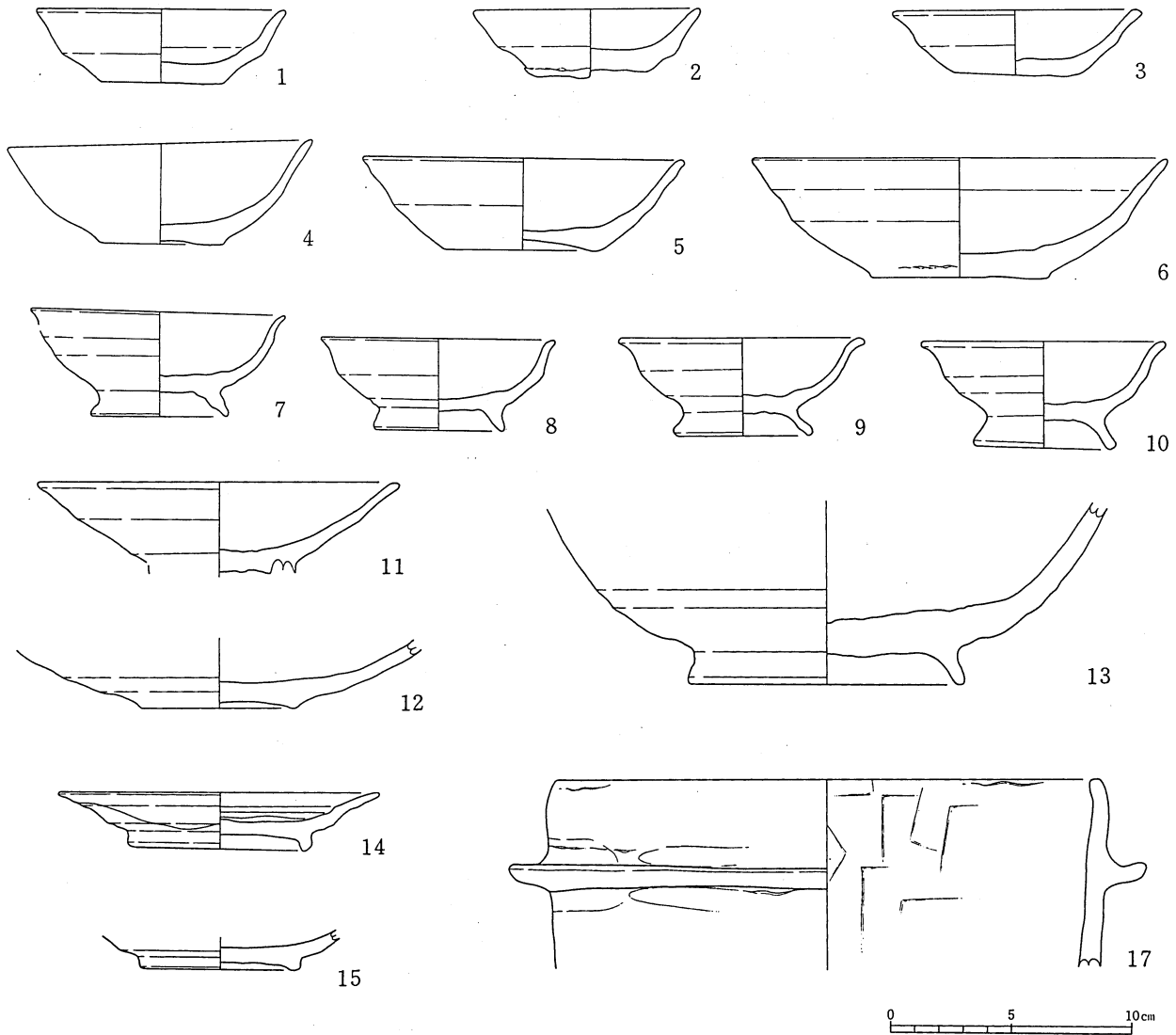
本址の時期は、出土土器からみて古代13期(11世紀前半)と考えられる。

**遺物** 1~13・17は土師器で、1~6は杯、7・8は碗、9・10は盤であろうか。17は羽釜である。14~16は灰釉陶器で、14は段皿、15は皿、16は碗である。



第12図 H-144号住居址





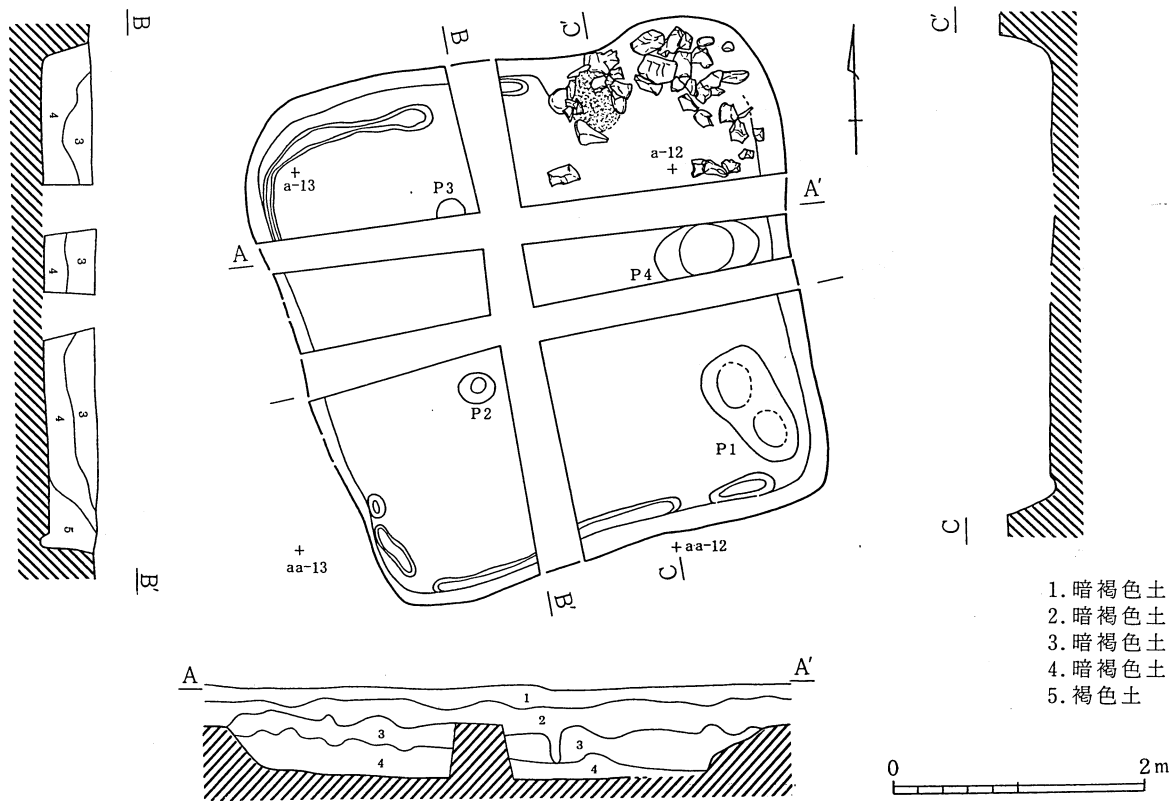
第13図 H-144号住居址出土土器

H-145号住居址 (第14・15図)

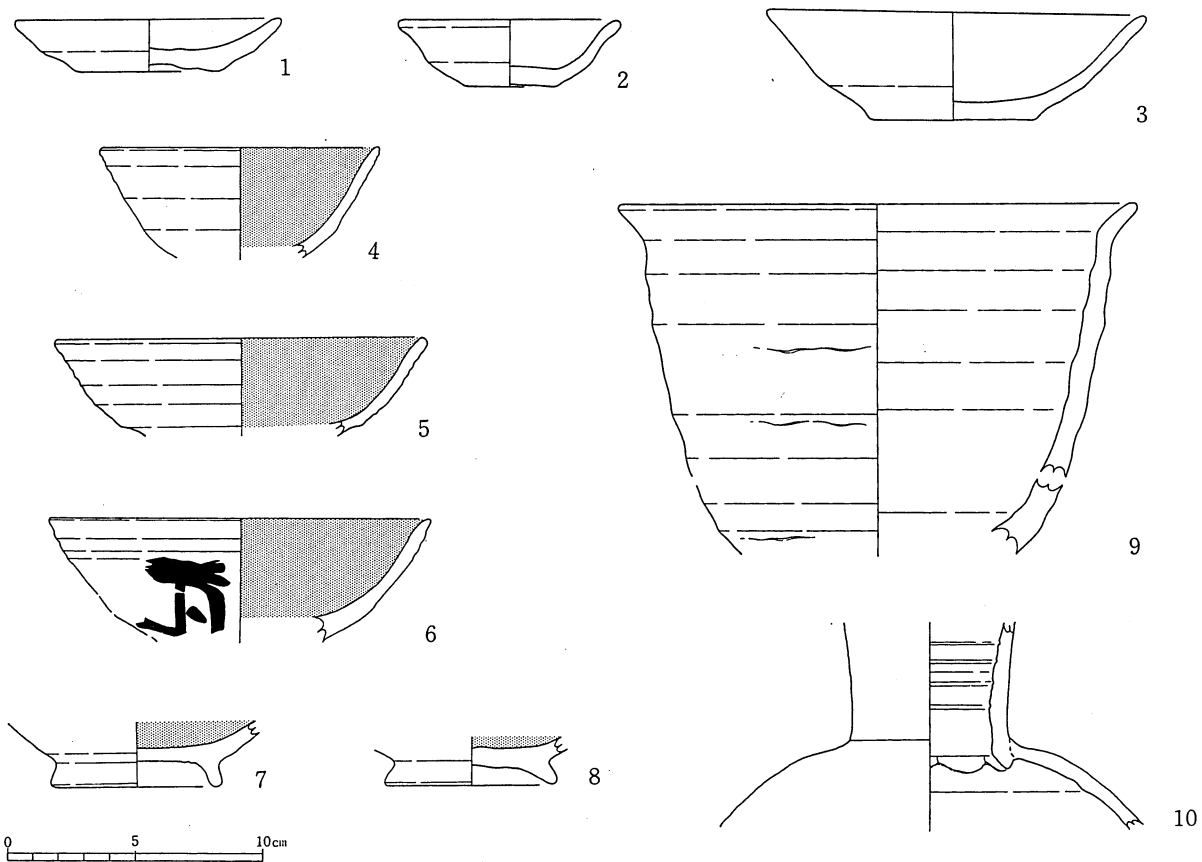
**遺構** 調査区南東端の aa・a-11・12 グリッド付近に位置している。褐色土層中にやや色調の異なる暗褐色をした住居址の範囲が確認され、プラン把握後、東西、南北にベルトを設定して掘り下げを行った。その結果、南北、東西ともに 4.0m の方形プランの住居址が確認された。床は全体的に良好で比較的堅い。壁高は 30~40cm と高く、立ち上がりは急である。北壁と南壁の一部に周溝が確認できた。ピットは P1~P4 が検出された。このうち P2、P3 の 2 基が支柱穴だと考えられるが、残りは確認できなかった。P4 からは礫が見つかったが、何のために掘られた穴なのか性格は分からない。石組のカマドが北壁東寄りから焼土とともに検出された。大量の礫がカマドから東側にも残されており、石組に使用されたものが崩れたものと思われる。

本址の時期は、出土遺物から古代 13 期 (11 世紀前半) であろう。

**遺物** 1~3・9 は土師器で、1~3 は杯、9 は小形甕である。4~8 は黒色土器碗で、7 の器面には「瓦」のような墨書が書かれている。10 は灰釉陶器広口瓶であろう。他に鉄鏃や刀子などがある。



第14图 H-145号住居址



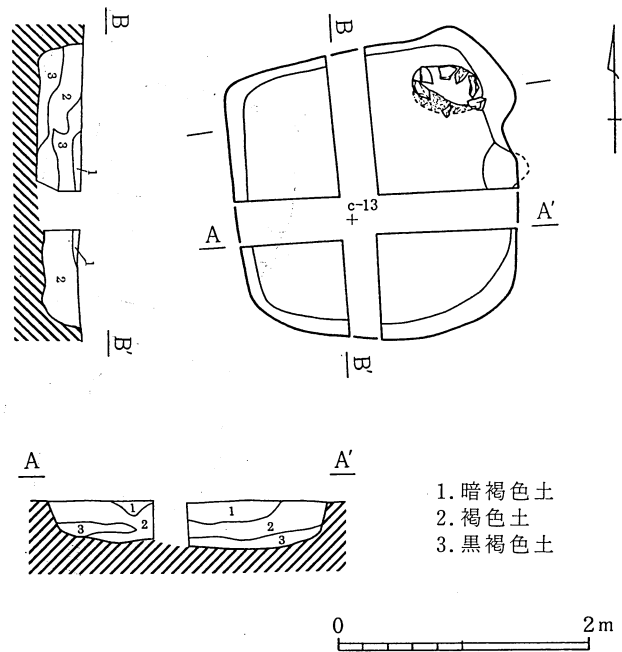
第15图 H-145号住居址出土土器

H-146号住居址 (第16・17図)

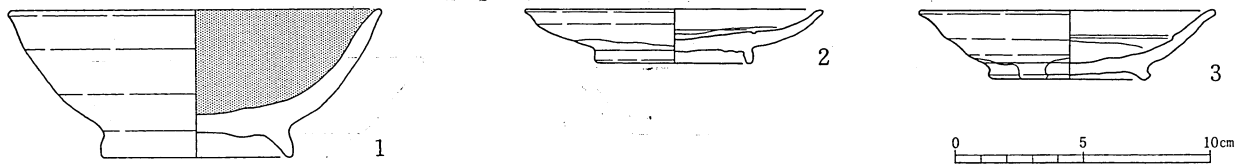
**遺構** 調査区南東のb・c-12・13グリッドに位置する住居址で、褐色土層の検出面から掘り下げを行い、南北、東西ともに2.3mを測る方形のプランを検出した。今回の調査で最小の住居址であるが状態は良く、床面は平坦で締まっている。壁高は30cmと比較的高く、立ち上がりも急である。壁際からは周溝は確認できなかった。住居内からはピットが全く検出されず、支柱欠の特定はできなかった。北東隅にカマドがわずかな石組と焼土を残した状態で検出された。

出土遺物から考えて本址の時期は、古代13期(11世紀前半)と考えられる。

**遺物** 非常に小さな住居址であったためか、全体的に遺物量は少ない。1は黒色土器碗、2・3は灰釉陶器皿である。



第16図 H-146号住居址



第17図 H-146号住居址出土土器

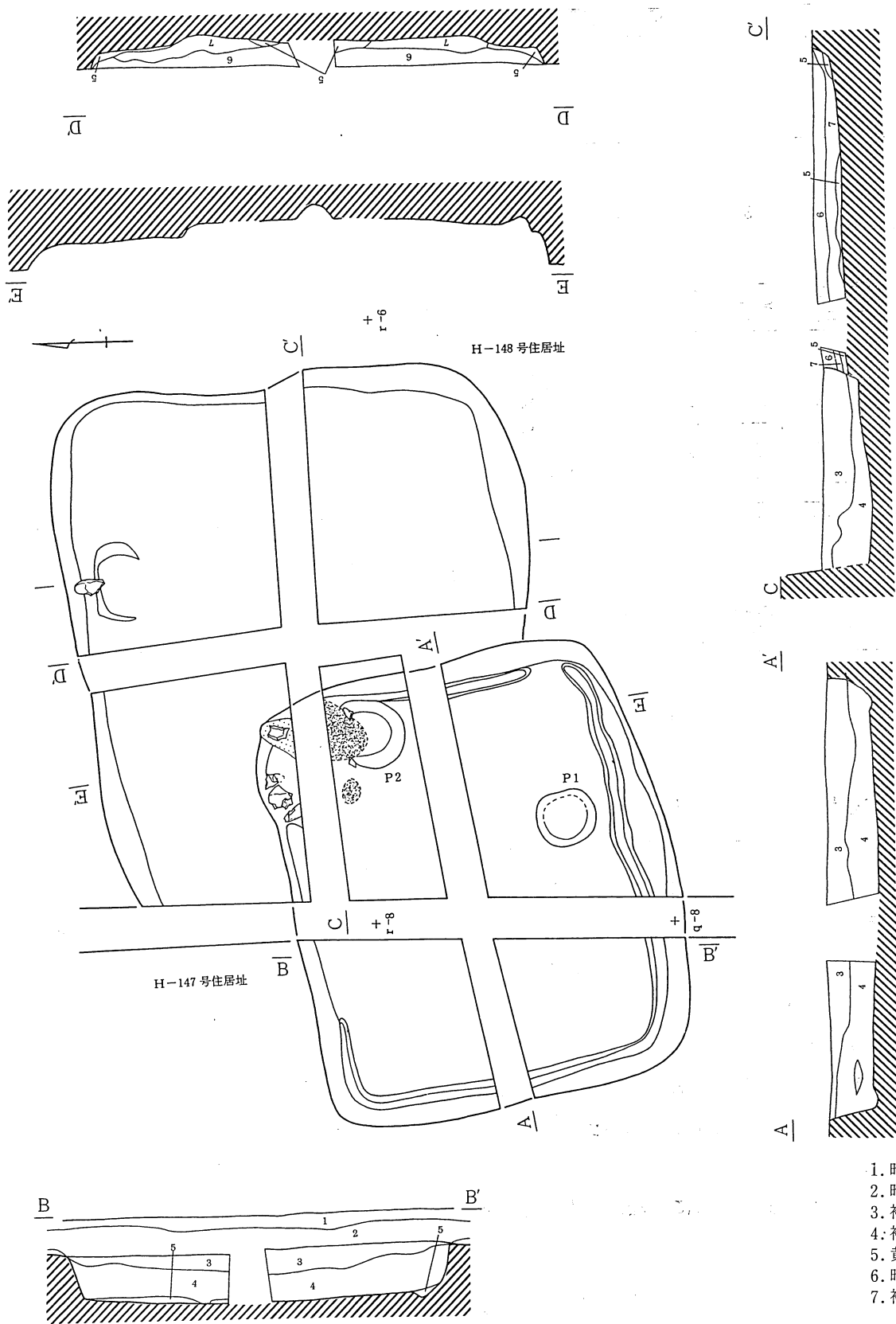
H-147号住居址 (第18・19図)

**遺構** q・r-7・8グリッドに位置し、H-148号住居址を切つてつくられている。地表面から約30cm下がった褐色土層中に147・148号住居址が切りあって確認された。検出時には両住居址の明確な切り合いは確認できず、新旧関係については掘り下げ時のセクションの土層観察によって本址が148号住居址を切つて作られていると判断した。プラン確認後は、既に地表面から南北にベルトが設けられていたため、東西方向に確認面からのベルトを設け掘り下げを行った。

本址は南北3.86m、東西4.44mの長方形プランを呈していた。周壁は残りのよい西壁では46cmと高く、やや緩やかな立ち上がりをみせていた。周溝は北・東側の一部を除いて周壁際を廻っていた。住居址の北東隅には礫と粘土を使ったカマドが残されており周囲に焼土が広がっていた。ピットは2本確認されているが、いずれも支柱穴と特定できる要素は見当たらなかった。床面は平坦で堅緻であった。

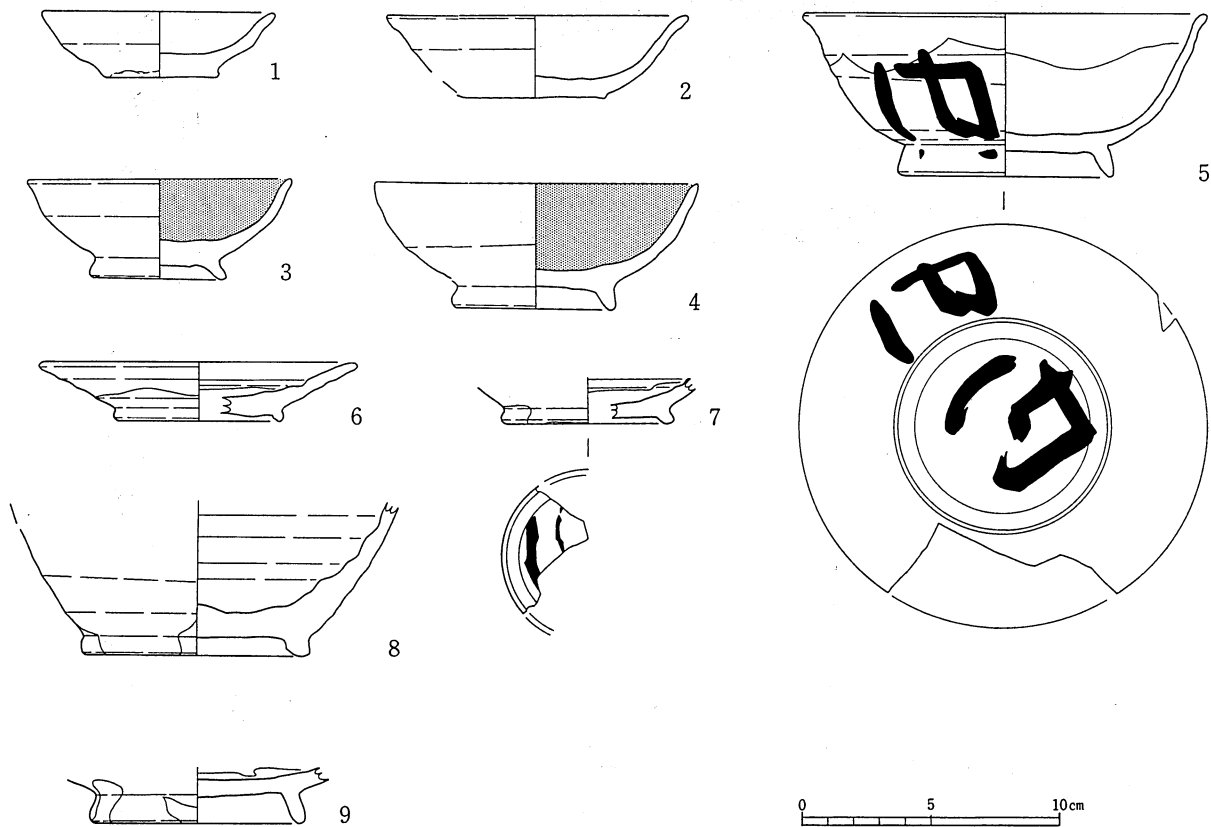
本址の時期は出土土器から古代13期(11世紀前半)と考えられる。

**遺物** しっかりと掘り込みのある住居址であったが、出土遺物は少なかった。1・2は土師器杯である。3～5は黒色土器碗で、5には墨書が書かれていた。6～8は灰釉陶器で6・7は皿で、7にも墨書がみられた。この他に砥石が出土している。



第18图 H-147·148号住居址





第19図 H-147・148号住居址出土土器 (9はH-148住)

### H-148号住居址 (第18・19図)

**遺構** q・r-6・7グリッドに位置し、H-147号住居址に南西部分を切られている。切り合い関係にある147号住居址と同一レベルで検出された。プラン確認後は東西、南北にベルトを設けてから掘り下げを行った。

本址は南北4.54m、東西5.3mのやや不整の長方形プランを呈していた。周壁はやや緩やかに立ち上がり、壁高は18cmと低くなっている。周溝はなく、カマドと考えられるものは北壁中央やや東よりにみられるが、焼土等の使用された痕跡は確認できなかった。住居内にはピットはなく、よってどのような住居構造であったのか不明である。床面は平坦ではあったが、あまり締まった床ではなかった。

本址の時期は出土土器から平安時代12期(10世紀後半)と考えられるが、出土遺物が少ない点は不安材料である。

**遺物** 遺物の出土量は非常に少なかった。唯一図示できた9は灰釉陶器碗である。

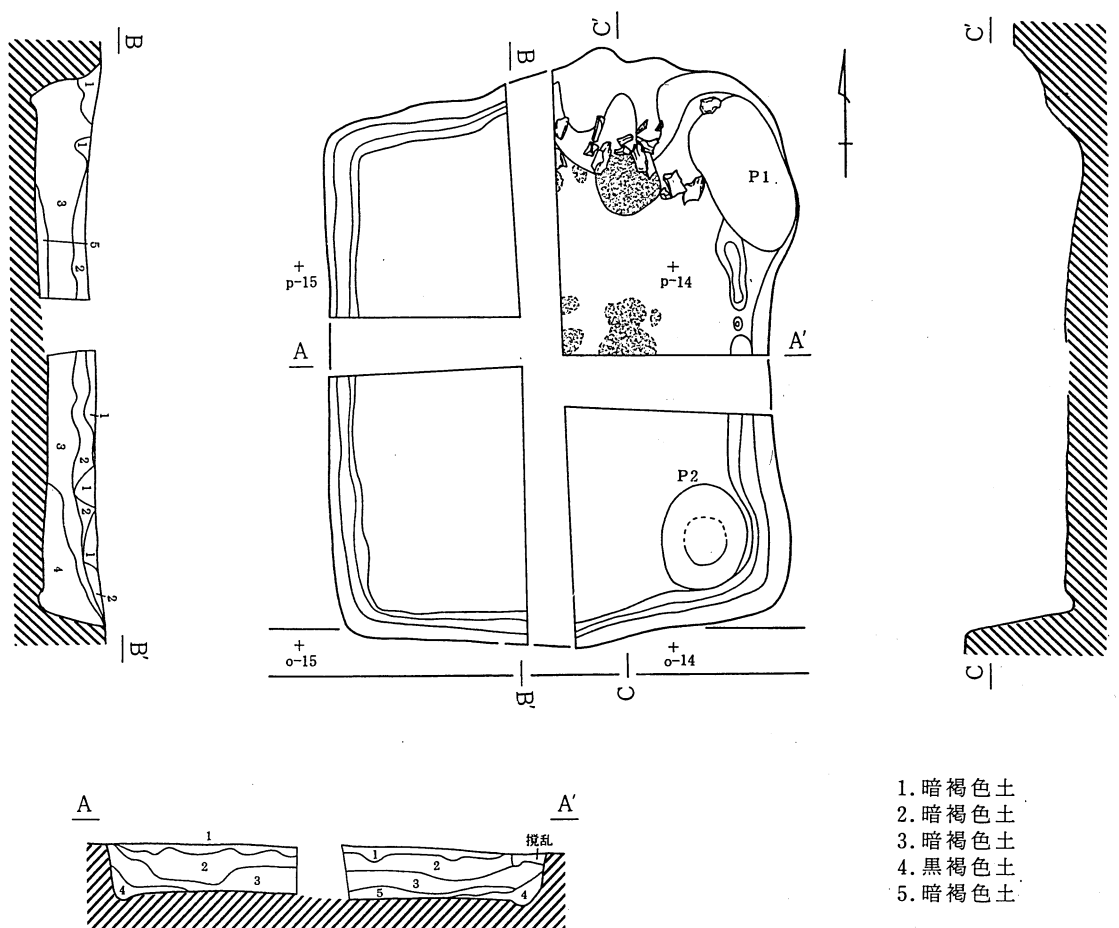
H-149号住居址 (第20・21図)

**遺構** 調査区北西隅のo・p-13・14グリッドに位置している。地表面から35~40cmほど下がった褐色土層中で住居プランが確認された。プラン確認後は東西、南北にベルトを設け掘り下げを行った。

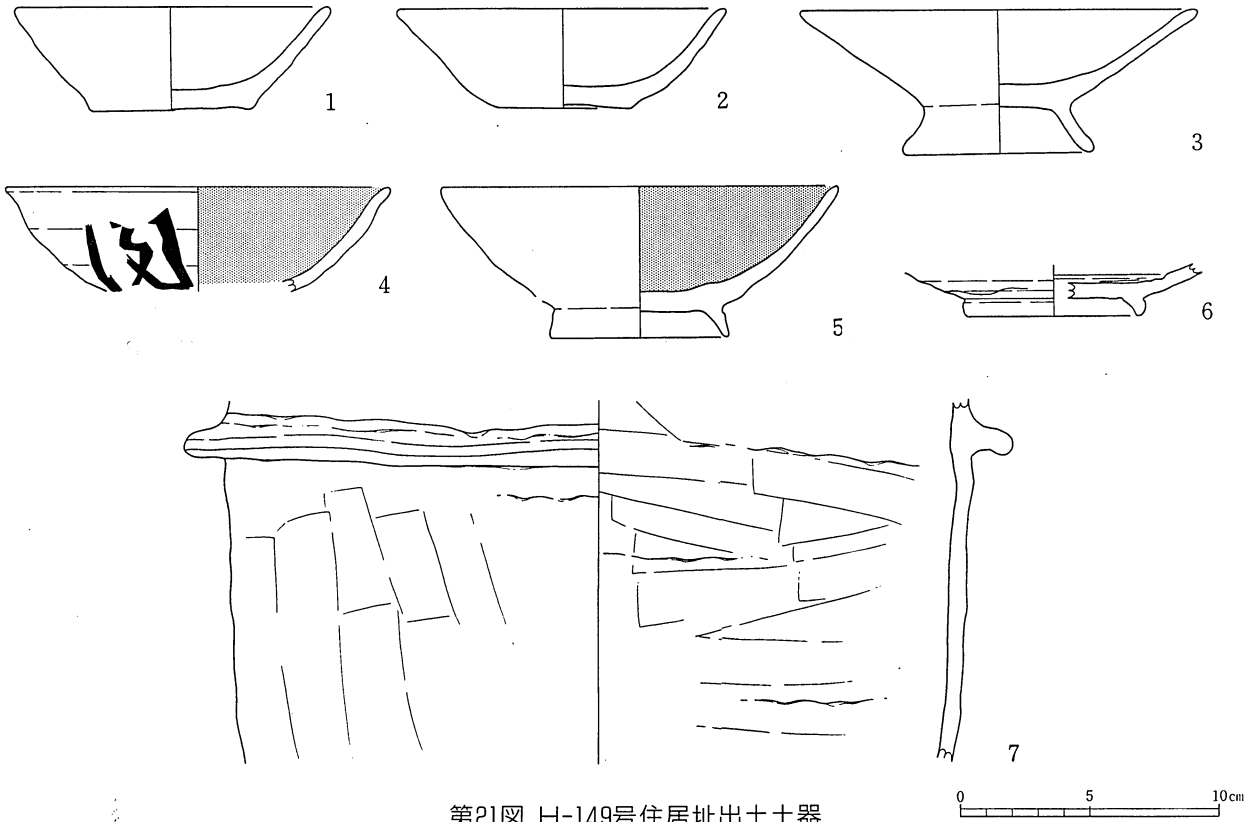
本址は南北4.74m、東西3.52mの長方形プランを呈していた。壁高は39cmを測り、垂直に近い立ち上がりをしていた。カマド周辺を除いて幅10~15cm、深さ5cm前後の周溝が廻っていた。北壁中央やや東寄りに粘土と礫でつくられたしっかりしたカマドがあり、カマド周囲の床面には焼土が広がっていた。ピットは2本検出されたが、いずれも柱穴と言うよりも貯蔵穴のようであった。住居の床面は平坦で非常に堅緻であった。

本址の時期は出土土器から古代13期(11世紀前半)と考えられる。

**遺物** 遺物の出土量はそれほど多くない。1~3・7は土師器で1・2は杯、3は椀である。7は羽釜である。4・5は黒色土器椀で、4の器面には墨書が書かれている。6は灰釉陶器の段皿である。この他に鉄鏃が出土している。



第20図 H-149号住居址



第21図 H-149号住居址出土土器

#### 再調査された遺構

##### H-44号住居址 (第22図)

**遺構** 本址は調査区中央やや北側のn・o-10・11グリッドに位置している。昭和26年の第4次調査で調査済みであり、今回再検出を行い住居のプランは南北4.8m、東西5.1mの方形を呈することを確認した。床面の状態はあまり良くなく、中央付近がわずかに堅緻なだけである。壁高は最大でも8cmと低く、立ち上がりも不明瞭で、周溝はなかった。また、新たなピットなどは確認できず、支柱穴の特定はできない。カマドなどの施設も確認できなかった。

時期は平安時代とされていたが、出土土器から古代13期(11世紀前半)と考えられる。

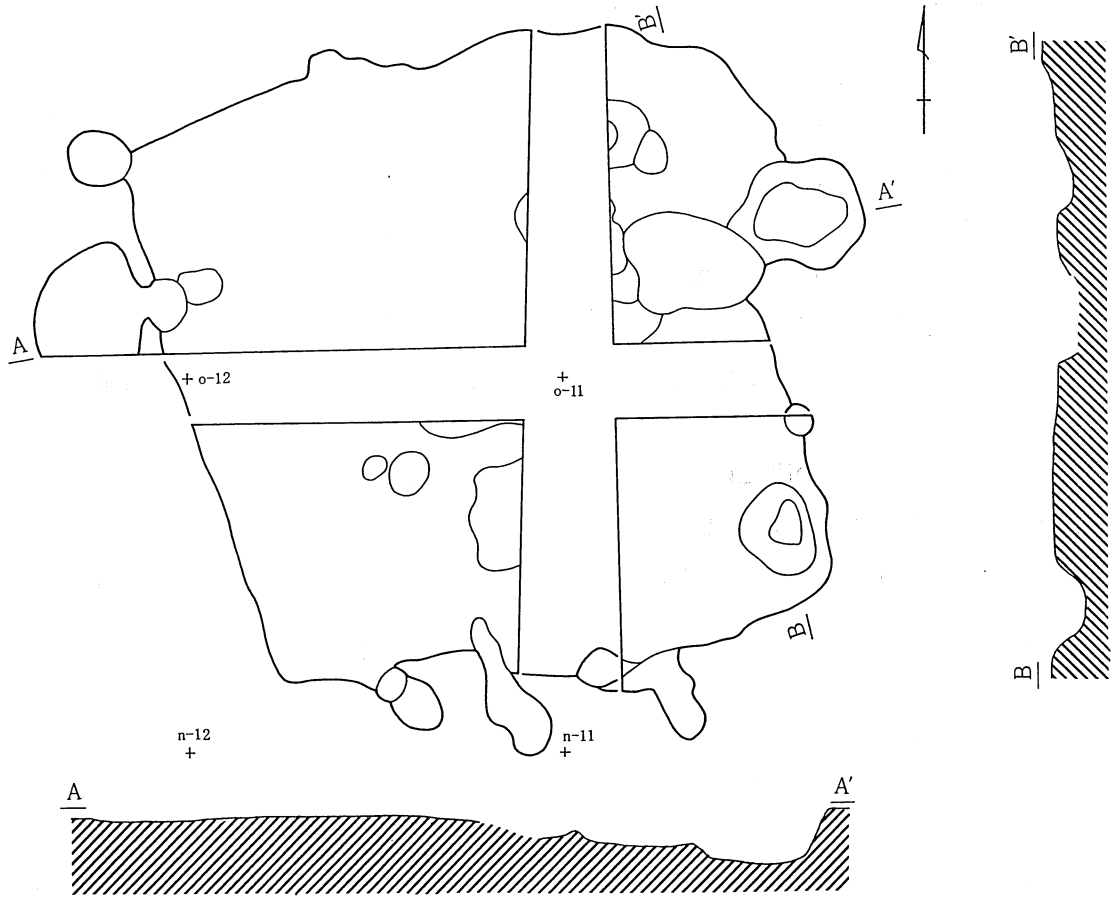
**遺物** 昭和26年の調査で灰釉陶器や鉄鎌、刀子が出土している。新たな遺物の出土はなかった。

##### H-45号住居址 (第23図)

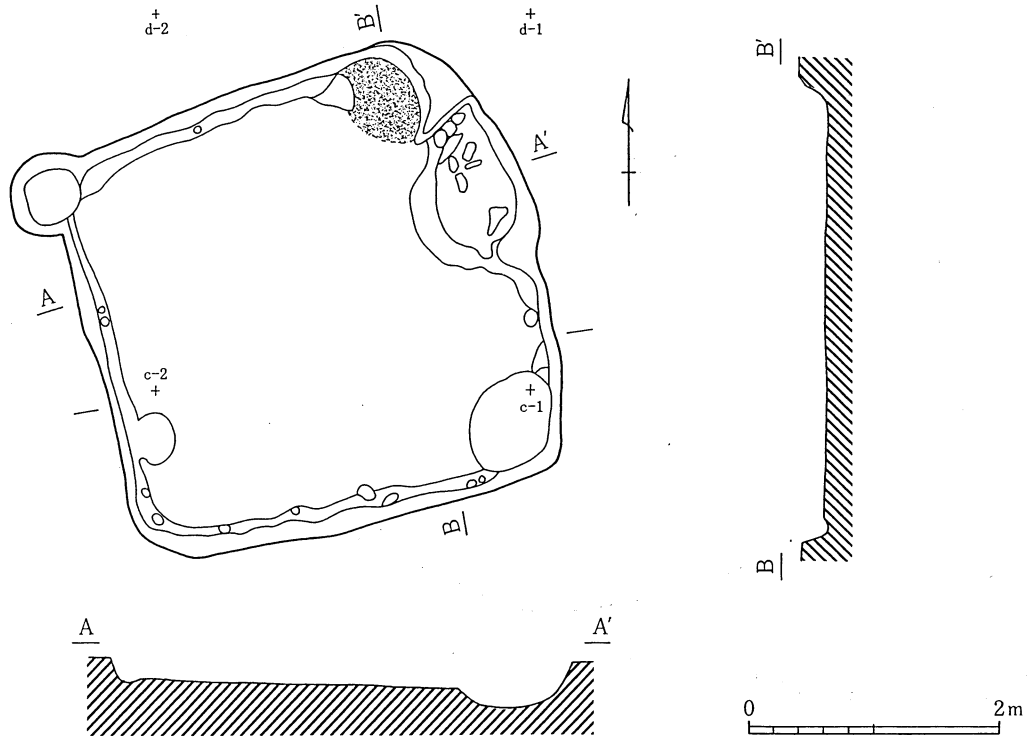
**遺構** 調査区南東隅のb・c-1グリッド付近に位置している。H-44号住居址同様、昭和26年に調査が行われている。プランは南北3.5m、東西3.6mのほぼ正方形を呈し、床は非常に堅緻で、状態は良い。壁は15cmを測り、垂直に立ち上がる。カマドの痕跡が北東隅に見つかった。新たに判明したこととして、カマドの南から新たにピットが検出されたことがあげられる。位置、形状から2号掘立柱建物址の柱穴の一つである可能性が高く、しかもピットの上から貼床が検出されたことを考えると、本址はこのピットの上に建てられた、つまり掘立柱建物址廃絶後に建築されたものであると言えよう。

本址の時期は過去の調査から出土した遺物から、平安時代の住居といえるが詳細な時期は不明。

**遺物** 過去の調査で土師器片が数点出土しているのみである。新たな遺物は検出できなかった。



第22图 H-44号住居址



第23图 H-45号住居址

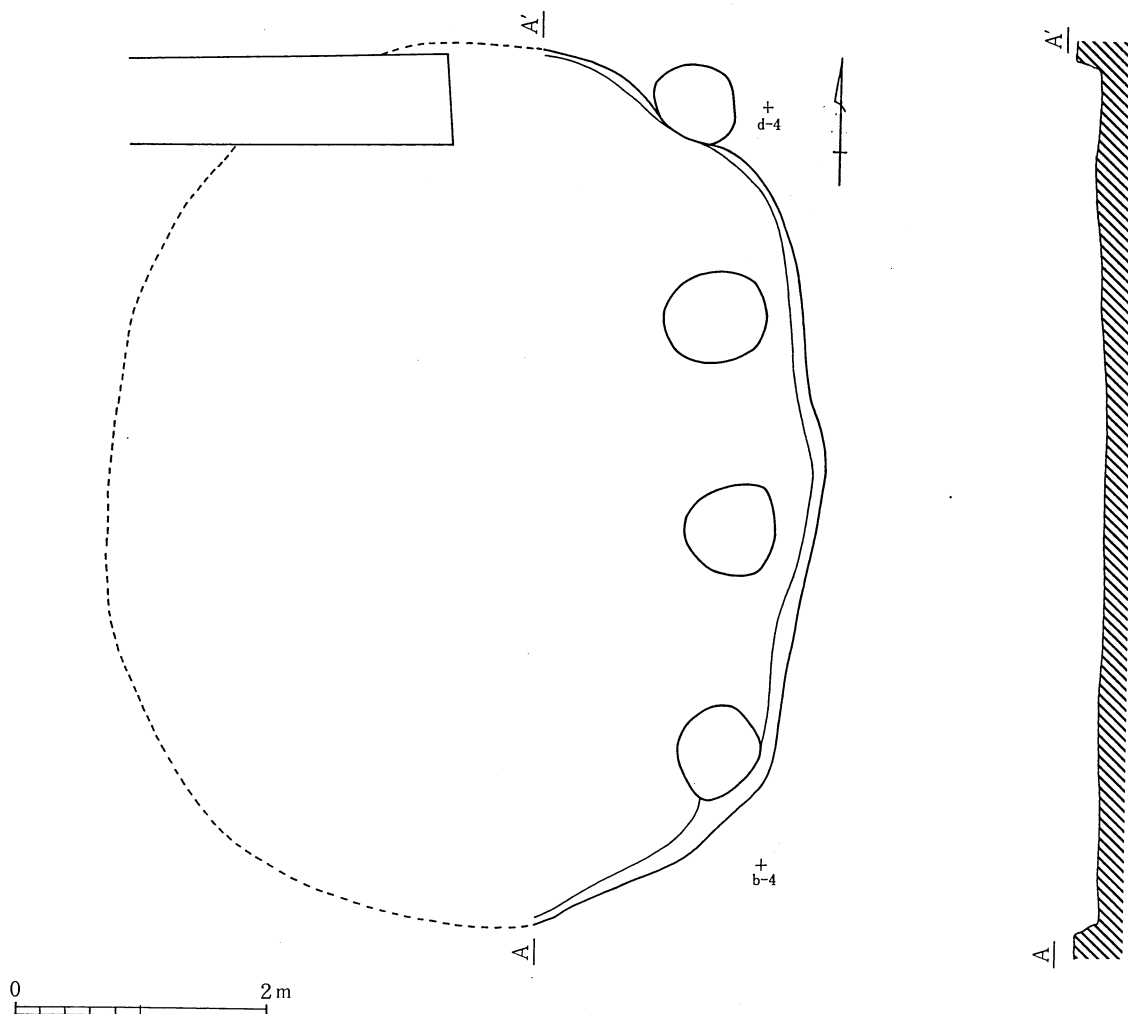


カ号住居址 (第24図)

**遺構** 昭和26年に実施された第4次調査によってその存在が知られていた縄文時代の住居址である。当時はトレンチによる調査であったため、住居東側が検出されたのみであった。今回の調査では、過去に検出した住居東側の再調査と、全体の輪郭を検出するための最低限の調査を行った。その結果、住居は南北7.0m、東西5.7mの楕円形プランを呈すると推定できることが分かった。ピットについては、過去の調査で本址を切る3号掘立柱建物址の柱穴が東側に確認されているが、本址に伴うピットは今回も見つかっていない。そのほかには住居内中央から、床を掘り窪めて構築した地床炉が検出された。本調査は「古代の農村」整備のための調査であるため、縄文時代に属する本址の詳細な調査は実施しなかった。

本址の所属は昭和26年調査の際には縄文時代中期後葉とされていたが、今回確認された土器から判断すると中期初頭に属するものと考えられる。

**遺物** 縄文土器がわずかに出土しているのみである。時期的には縄文中期初頭が主体的である。



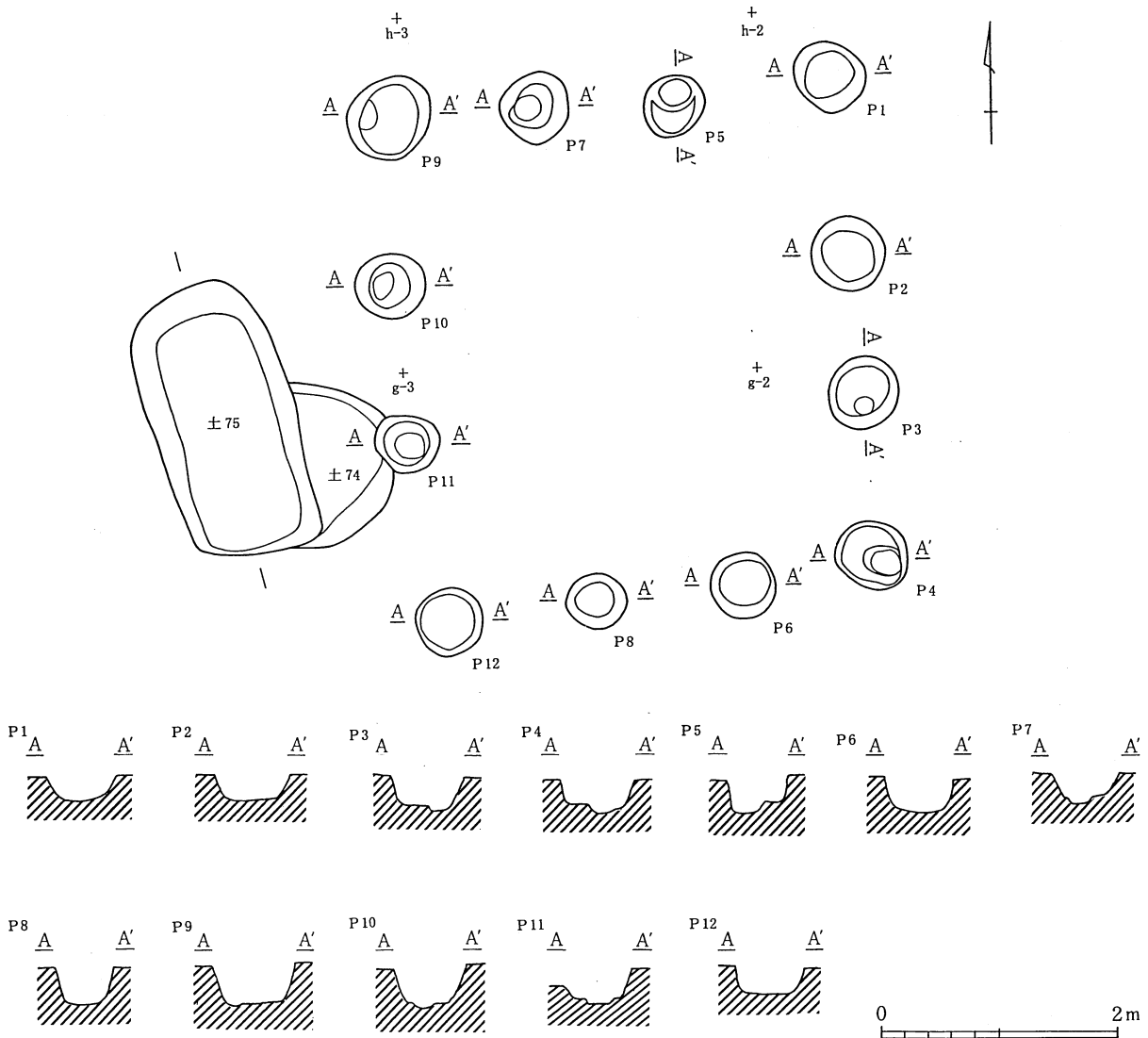
第24図 カ号住居址

1号掘立柱建物址 (第25図)

遺構 調査区南東の f・g-1・2 グリッド付近に位置している。昭和26年に実施された第4次調査によって既に検出されている掘立柱建物址である。南北3間(4.25m)、東西3間(3.9m)の方形の側柱建物である。主軸は西に6度ふれている。西側には2号掘立柱建物址と3号掘立柱建物址が並んで建てられている。また掘立柱建物址の西側には昭和26年調査で灰釉陶器皿が出土している平安時代の土壙墓と考えられる土坑75がある。

遺構の再検証を行ったが、今回新たに検出された遺構などはなく、新知見とされるような情報も得ることはできなかった。柱穴はすべて完掘状態であったため、柱穴のセクションで柱痕などの状況を確認することはできなかったが、P4・P5・P7・P9~P11の柱穴の底面には柱痕を思われるような痕跡が残されていた。

遺物 昭和26年の調査の際、P4、P6から土師器片が出土しているが、今回の調査では遺物は出土していない。



第25図 1号掘立柱建物址

### 2号掘立柱建物址（第26図）

**遺構** 調査区南東隅のb～d-0・1グリッド付近に位置している。本址も昭和26年調査で既に検出されている。南北4間（6.6m）、東西3間（5.4m）の長方形の総柱建物であり、北と南側に棟持柱と考えられる柱穴がある。主軸は西に3度ふれている。今回の調査では平安時代のH-45号住居址床面からP21が新たに確認された。柱穴上部にロームによる貼床がみられたことから、H-45号住よりも先に建てられていたことが確認された。また、未確認のP21南側の柱穴についても検出を試みたが、その周囲は攪乱により住居址床面も壊されており、柱穴の底面の痕跡さえも確認することはできなかった。このようにP21以外の柱穴は調査済のため柱穴のセクションで柱痕などを確認することはできなかったが、P1～P10・P12～P16・P18・P20・P21の柱穴の底面には柱痕を思われるような痕跡が残されていた。

**遺物** 昭和26年および今回の調査でも遺物は出土していない。

### 3号掘立柱建物址（第27図）

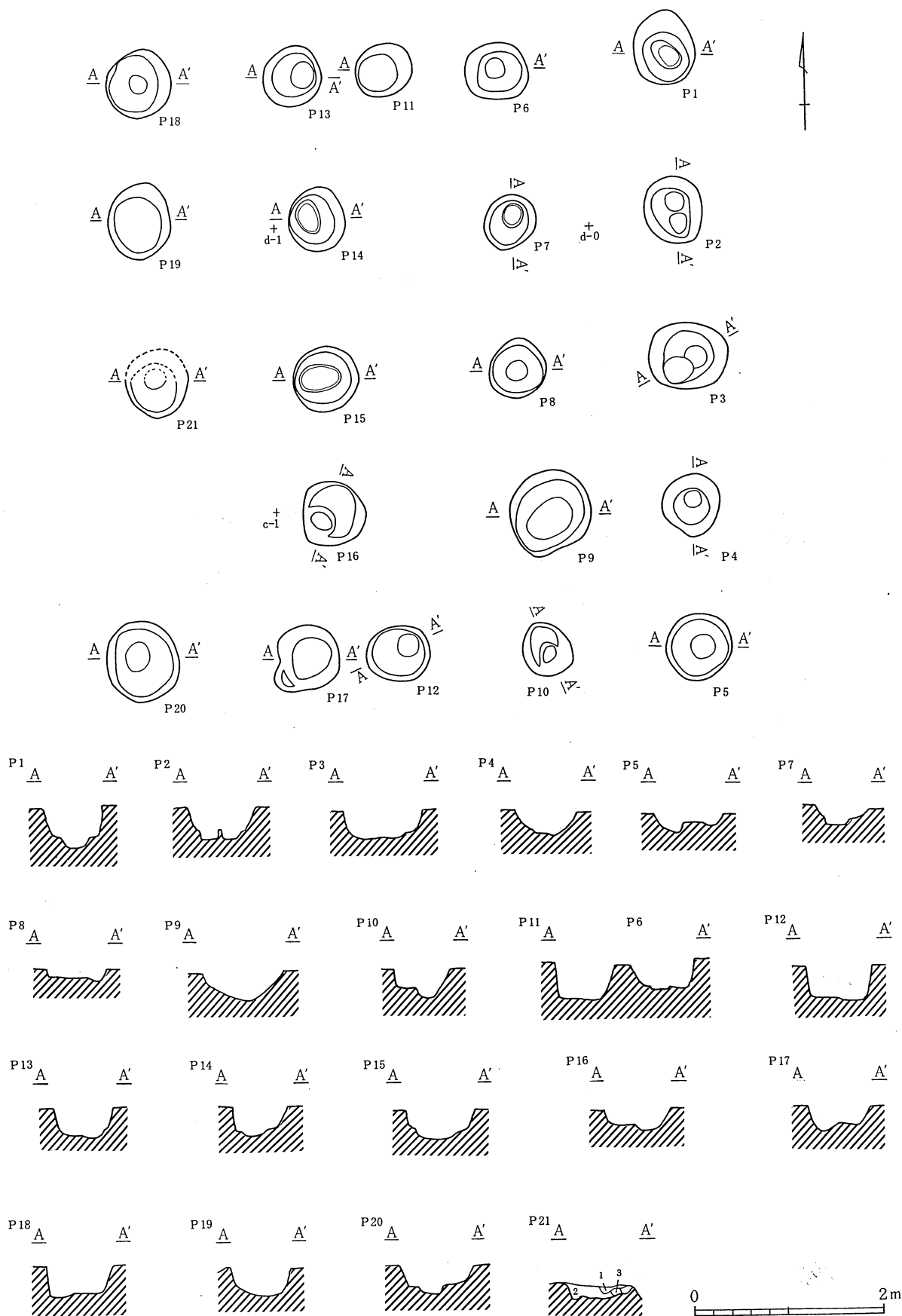
**遺構** 調査区南東隅のb～d-2～4グリッド付近に位置している。昭和26年の第4次調査によって既に検出されている掘立柱建物址である。東側にH-42号住居址、西側にカ号住居址を切って作られている。南北4間（7.3m）、東西3間（5.7m）の長方形の総柱建物で、本址にも2号掘立柱建物址同様南北に棟持柱と考えられる柱がある。主軸も2号同様、西に3度ふれている。2号掘立柱建物址との間隔は約1mと非常に近接している。また、P1・P5～P9・P12～P17・P21・P22の柱穴の底面には柱痕を思われるような痕跡が残されていた。

**遺物** 昭和26年および今回の調査でも遺物は出土していない。

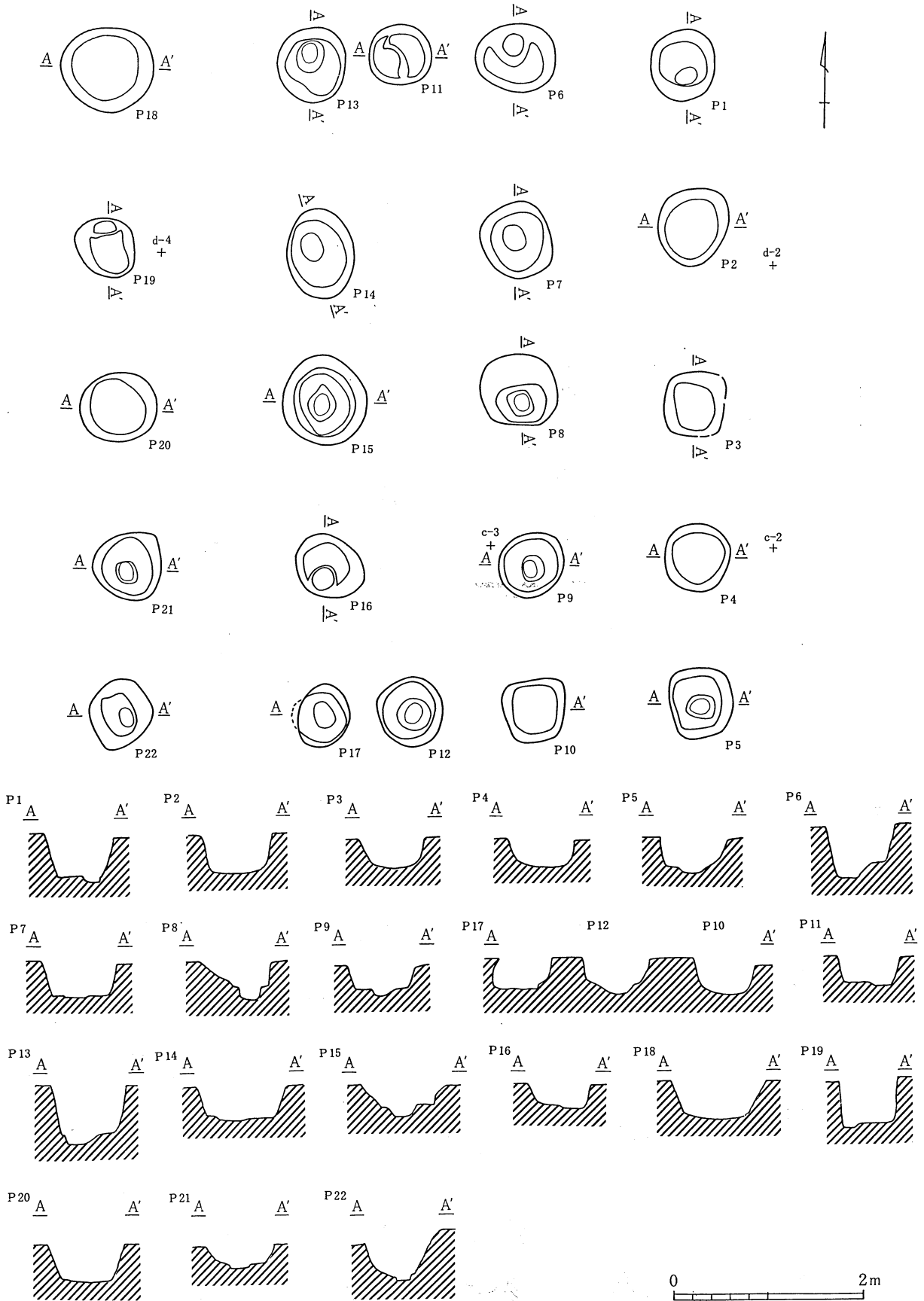
第2表 掘立柱建物址柱穴一覧

遺構名	柱穴番号	長径 (cm)	短径 (cm)	深さ (cm)	遺構名	柱穴番号	長径 (cm)	短径 (cm)	深さ (cm)
1号掘立	1 (1)	60 (55)	60	19 (27)	2号掘立	17 (29)	78 (50)	70	25 (26)
"	2 (2)	64 (58)	64	21 (22)	"	18 (30)	72 (40)	70	31 (28)
"	3 (3)	62 (58)	60	28 (27)	"	19 (31)	80 (70)	69	29 (37)
"	4 (4)	64 (65)	57	24 (32)	"	20 (32)	86 (70)	80	26 (27)
"	5 (5)	54 (55)	52	32 (34)	"	21	74	68	17
"	6 (6)	58 (55)	54	31 (20)	3号掘立	1 (33)	78 (50)	69	49 (42)
"	7 (7)	60 (55)	60	26 (20)	"	2 (34)	84 (55)	74	40 (21)
"	8 (8)	52 (25)	49	31 (30)	"	3 (35)	74 (40)	64	31 (34)
"	9 (9)	76 (50)	66	34 (15)	"	4 (36)	72 (42)	70	30 (21)
"	10 (10)	62 (55)	55	37 (23)	"	5 (37)	80 (42)	70	38 (39)
"	11 (11)	56 (50)	52	28 (23)	"	6 (38)	86 (62)	74	55 (36)
"	12 (12)	58 (45)	58	21 (26)	"	7 (39)	83 (60)	76	40 (22)
2号掘立	1 (13)	80 (55)	66	43 (30)	"	8 (40)	86 (47)	76	39 (36)
"	2 (14)	70 (70)	60	34 (37)	"	9 (41)	76 (50)	68	34 (28)
"	3 (15)	86 (75)	72	27 (28)	"	10 (42)	79 (50)	65	35 (39)
"	4 (16)	68 (60)	62	36 (34)	"	11 (43)	67 (75)	67	31 (34)
"	5 (17)	72 (70)	72	19 (25)	"	12 (44)	74 (75)	70	41 (36)
"	6 (18)	70 (70)	60	24 (30)	"	13 (45)	82 (75)	73	62 (36)
"	7 (19)	58 (55)	54	21 (20)	"	14 (46)	95 (65)	72	38 (35)
"	8 (20)	66 (55)	62	12 (14)	"	15 (47)	97 (66)	92	31 (30)
"	9 (21)	96 (70)	90	32 (20)	"	16 (48)	78 (80)	65	26 (30)
"	10 (22)	58 (50)	50	27 (15)	"	17 (49)	67 (30)	55	33 (36)
"	11 (23)	62 (85)	62	38 (36)	"	18 (50)	100 (60)	92	43 (33)
"	12 (24)	68 (85)	61	37 (38)	"	19 (51)	64 (40)	62	50 (47)
"	13 (25)	66 (85)	62 (50)	31 (34)	"	20 (52)	83 (50)	73	40 (54)
"	14 (26)	70 (55)	60	28 (28)	"	21 (53)	75 (55)	71	25 (46)
"	15 (27)	70 (55)	70	31 (25)	"	22 (54)	78 (60)	66	42 (55)
"	16 (28)	72 (50)	71	23 (13)					

※ ( )の数字は昭和26年調査時のもの



第26图 2号掘立柱建物址



第27图 3号掘立柱建物址



## 6 まとめ

平出遺跡の平成 17 年度の発掘調査は、遺跡の東部地域に位置する「古代の農村」整備地区を対象として実施された。なお、平出遺跡指定地の中央付近にも「古代の農村」整備地区があるが、こちらでは古墳時代の集落復元を実施する予定であり、今回の調査区域周辺は同じ古代でも平安時代の集落復元を行う予定になっている場所である。

平出遺跡では史跡整備に伴う発掘調査が平成 14 年度以降継続して行われているが、平成 16 年 10 月の文化庁からの指針に則して、今年度調査から土層観察用のベルトを記録後も取り外さず再検証できるように配慮するなど、将来の再調査も視野に入れた調査をしている点が調査の手法としてこれまでとは大きく変わっている。

こうして行われた平成 17 年度調査の大きな目的は、集落復元が可能な平安時代の住居址の検出と、昭和 26 年度調査で確認されている住居址および掘立柱建物址の再検証であった。

調査の結果、縄文時代中期初頭住居址 1 軒、平安時代住居址 12 軒、古墳から平安時代の掘立柱建物址 3 棟という、当初の予想以上の成果をあげることができた。

ここでは復元整備対象として考えている、平安時代の集落を中心にその概要についてふれてみたい。



第28図 古代13期集落

平出遺跡では古墳時代の終り頃、7世紀後半に人々の生活の痕跡が消えてしまっている。このような古墳時代から平安時代にかけての平出遺跡の様相は宮島義和氏によってまとめられている(宮島 2007)。そして再び平出の地に人々が戻ってくるのは、長野県宝としても著名な緑釉水瓶と同じ松本平古代(以下古代)10期(10世紀前半)になってからである。しかし、この時期の住居址はこれまで4軒しか検出されておらず、住居址の分布状況では遺跡中央付近にまとまっているような印象も受けるが、まだまだ村としては未成熟である。続く古代11期になっても住居址3軒と少なく、村の発展がみられるのは古代12期になってからである。古代12期には特定できたものでも7軒の住居址が検出されている。ただしこれらの住居址はまとまって集団を形成することなく、まだ遺跡全体に散在している。このような状況が一変するのが続く古代13期である。

これまで平出遺跡から古代13期の住居址は4軒しか検出されておらず、それも遺跡内に分散するような配置をみせていた。今回の調査では12軒の平安時代の住居址が検出され、そのうち10軒が古代13期の住居址であった。ここにはじめて平安時代の村と呼べるような集落が発見されたのである。

住居址の規模をみると、H-140号住居址が最も大きく、南北5.7m、東西7.2m、最も小さい住居址はH-146号住居址で、南北2.3m、東西2.3mを測る。住居の床面積にすると両者には8倍以上の格差がみられる。住居内に設けられている火処をみると、すべての住居址で石と粘土を使った石組カマドがみられ、設置されている場所は北壁中央付近から北東隅にかけてがほとんどである。カマドに伴う煙道は確認されなかった。住居の支柱穴では、H-140号住居址で明確な4本柱が確認できただけで、他の住居址では明確な支柱穴の特定はできず、どのような住居構造であったのか不明な点が多い。

一方住居址以外の掘立柱建物址については、2号掘立柱建物址で新たに柱穴1本が検出されるという新知見が得られたことは大きな成果であった。しかし時期決定をする決め手が今回の再調査でも得られなかったことは残念である。

これら掘立柱建物址の所属時期について桐原健氏は、「かかる趨勢と先記した中央道長野線での調査所見にもとづくと、平出柱穴址の所属時期を2・3号址は6世紀代、1号址は11世紀代に該当させたい」(桐原 2004)としているが、その結論については今後の調査に委ねたい。

このように今回の調査は、未解決の課題もいくつか残されたが、古代の農村復元整備を行っていく上での貴重な資料を数多く得ることができ、平安時代集落の復元に大きく前進することができた大変有意義な調査であったといえる。

最後に、発掘調査に携わっていただいた多くの皆さんに感謝するとともに、厚く御礼申し上げたい。

<参考文献> 宮島義和 2007 「平出 古代のムラ -古墳時代・平安時代-」『平出博物館紀要』第24集 平出博物館

桐原 健 2004 「平出遺跡柱穴址の時間位置」『平出博物館紀要』第21集 平出博物館

写 真 图 版



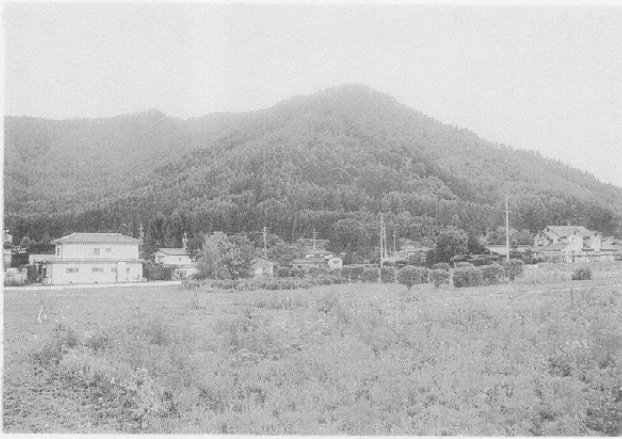
調査区全景 (東より)



調査区全景 (真上より)



写真図版2



調査前(北より)



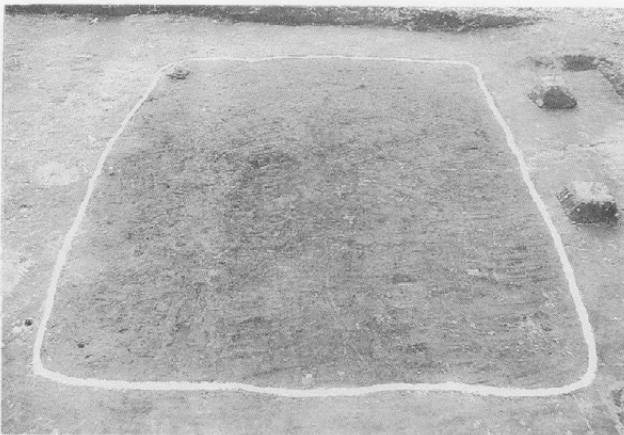
抜根作業



表土除去



史跡整備委員現地指導



H-140住検出状況(東より)



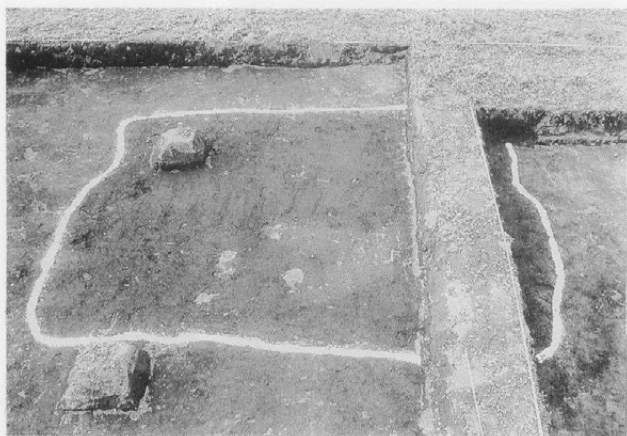
H-140住完掘状況(東より)



H-140住出土状況



H-140住出土状況



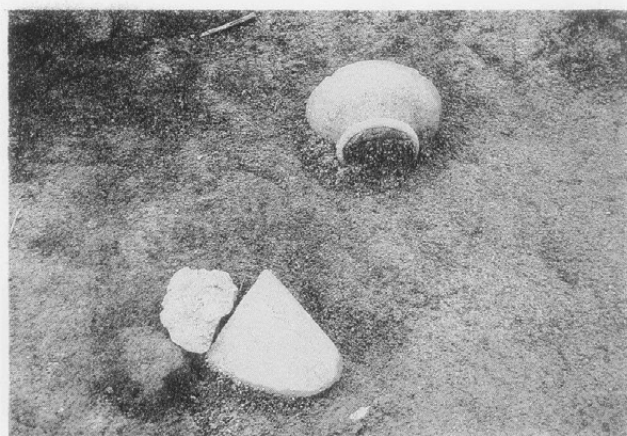
H-141住 検出状況(南より)



H-141住 完掘状況(南より)



H-141住 カマド



H-141住 出土状況



H-142住 検出状況(東より)



H-142住 完掘状況(東より)



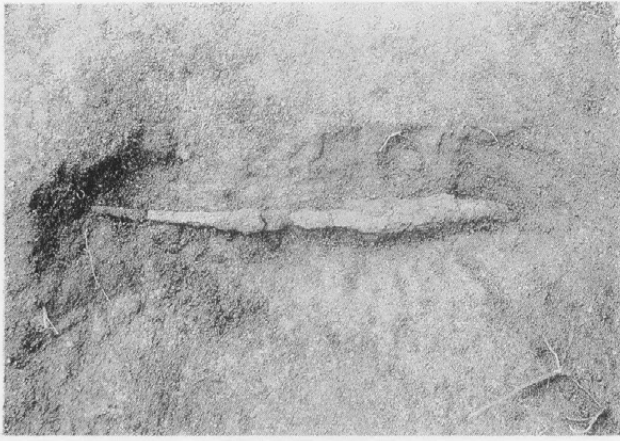
H-142住 カマド



H-142住 出土状況



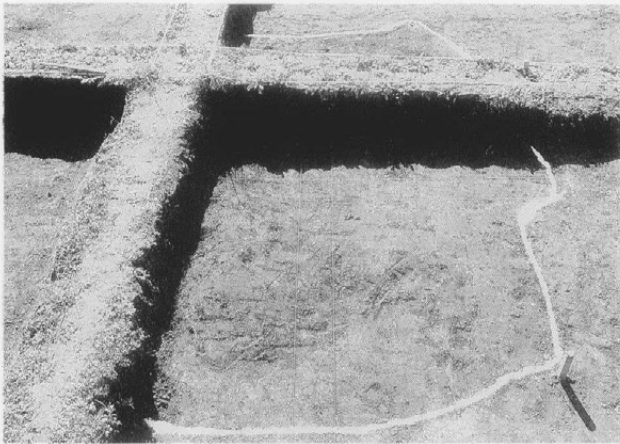
写真図版4



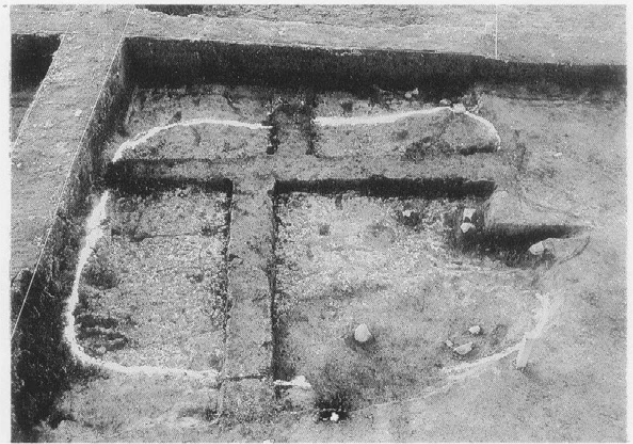
H-142住 鉄鏝出土状況



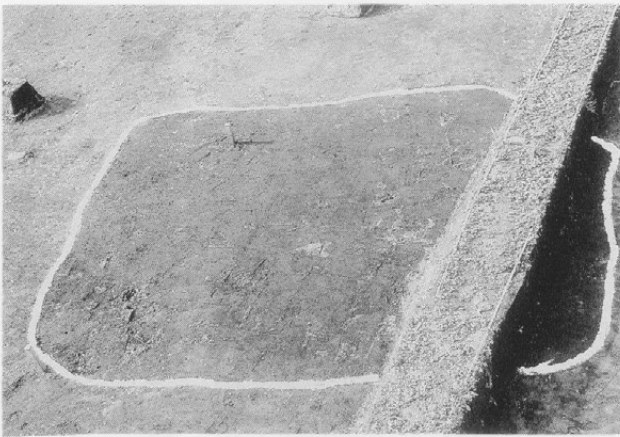
H-142住 鉄鏝出土状況



H-143住 検出状況(東より)



H-143住 完掘状況(東より)



H-144住 検出状況(南より)



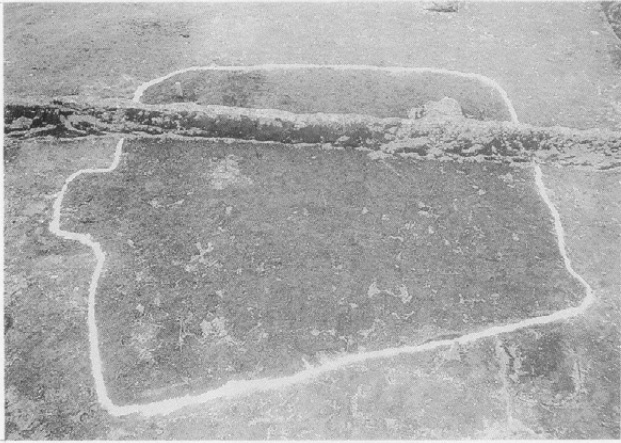
H-144住 完掘状況(南より)



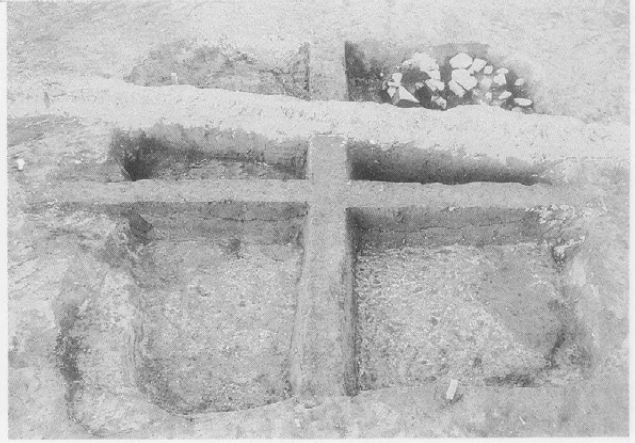
H-144住 カマド



H-144住 出土状況



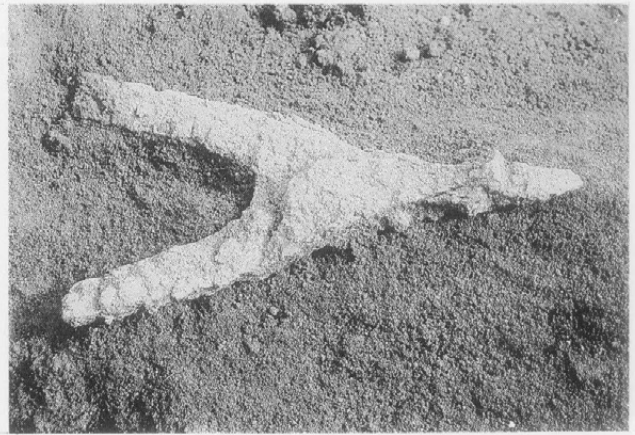
H-145住 検出状況(南より)



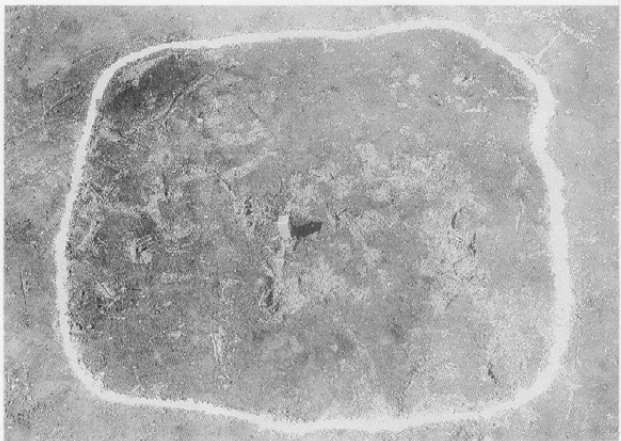
H-145住 完掘状況(南より)



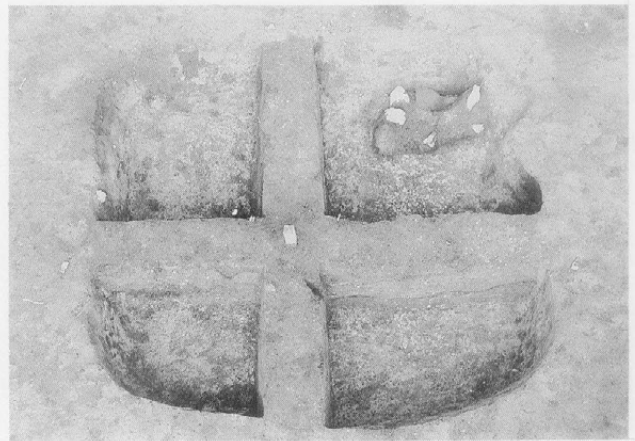
H-145住カ マド



H-145住 鉄鏝出土状況



H-146住 検出状況(南より)



H-146住 完掘状況(南より)



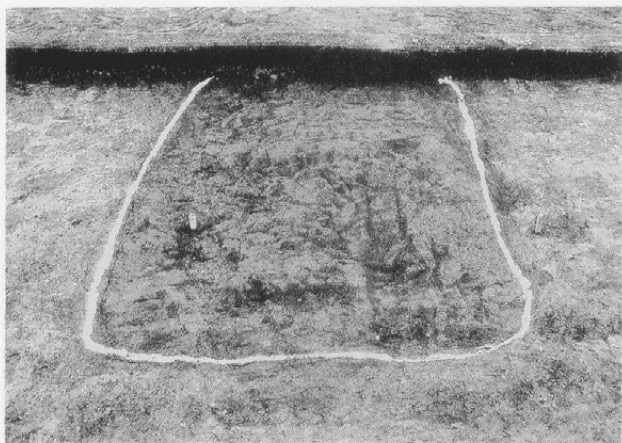
H-147・148住 検出状況(東より)



H-147・148住 完掘状況(東より)



写真図版6



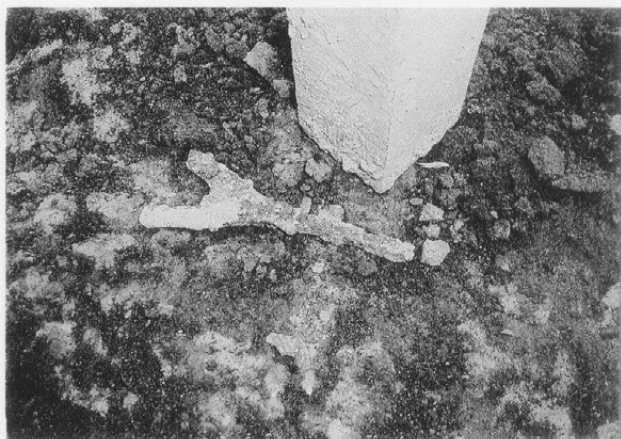
H-149住 検出状況(北より)



H-149住 完掘状況(北より)



H-149住 カマド



H-149住 鉄器出土状況



H-44住 検出状況(東より)



H-44住 完掘状況(東より)



H-45住 検出状況(南より)



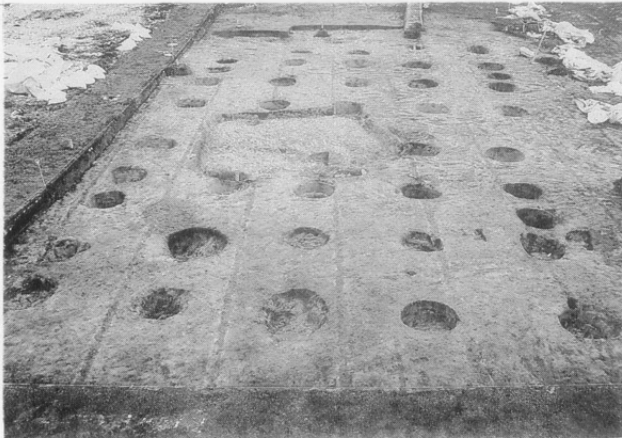
H-45住 完掘状況(南より)



力号住 検出状況 (西より)



力号住 完掘状況 (西より)



2・3号掘立柱建物址完掘状況 (東より)



2号掘立柱建物址完掘状況 (南より)



3号掘立柱建物址完掘状況 (南より)



史跡整備委員現地指導



掘立柱建物址調査状況



掘立柱建物址実測状況

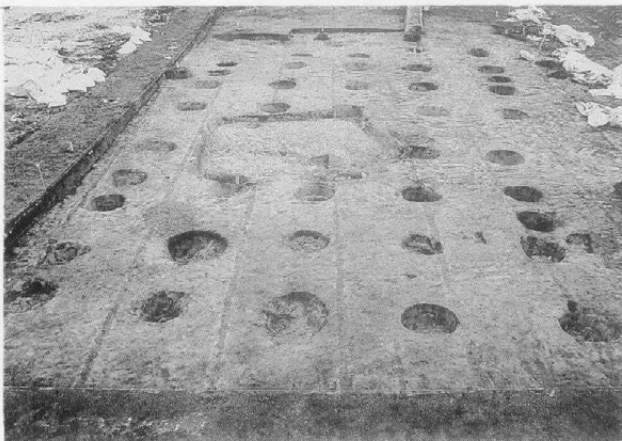




力号住 検出状況(西より)



力号住 完掘状況(西より)



2・3号掘立柱建物址完掘状況(東より)



2号掘立柱建物址完掘状況(南より)



3号掘立柱建物址完掘状況(南より)



史跡整備委員現地指導



掘立柱建物址調査状況



掘立柱建物址実測状況

## 史跡平出遺跡発掘調査概報抄録

ふりがな	しせきひらいでいせき							
書名	史跡平出遺跡							
副書名	平成17年度史跡等総合整備活用推進事業に係る発掘調査概報							
巻次								
シリーズ名								
編著者名	小松 学・塩原真樹							
編集機関	塩尻市教育委員会							
所在地	〒399-0738 長野県塩尻市大門七番町4番3号 / TEL0263-52-0280							
発行年月日	2007年3月31日							
ふりがな 所収遺跡名	ふりがな 所在地	コード		北緯	東経	調査期 間	調査面積	調査原因
		市町村	遺跡番号					
ひらいでいせき 平出遺跡	ながのけんしおじりしおおあぎ 長野県塩尻市大学 そうが 宗賀413-3 他	20215	146	36° 6' 1"	137° 56' 54"	2005 7.20 ~ 2006 3.25	2,000 m <sup>2</sup>	史跡等総合整備活用推進事業に係る発掘調査
所収遺跡名	種別	主な時代	主な遺構	主な遺物		特記事項		
平出遺跡	集落址	縄文時代	竪穴住居址 1軒	縄文土器		昭和26年調査で一部検出された住居の再調査		
		平安時代	竪穴住居址 12軒	土師器・黒色土器・灰釉陶器・鉄鏃・刀子・紡錘車・鉄滓・砥石		11世紀前半を主体としたまとまった平安時代の集落を確認できた		

---

---

## 史跡平出遺跡

—平成17年度史跡等総合整備活用  
推進事業に係る発掘調査概報—

平成19年3月31日発行

発行 長野県塩尻市大門七番町4番3号  
塩尻市教育委員会

---

---



