

静岡県埋蔵文化財調査研究所調査報告 第74集

北神馬土手遺跡 他 I

(遺構編 本文)

平成5・6年度 東部運転免許センター建設に伴う
埋蔵文化財発掘調査報告書

1997

財団法人 静岡県埋蔵文化財調査研究所

静岡県埋蔵文化財調査研究所調査報告 第74集

北神馬土手遺跡 他 I

(遺構編 本文)

平成5・6年度 東部運転免許センター建設に伴う
埋蔵文化財発掘調査報告書

1997

財団法人 静岡県埋蔵文化財調査研究所

序

本遺跡が立地する愛鷹山南麓は旧石器時代の遺跡の宝庫として、静岡県内では、箱根山西麓や磐田原台地とともによく知られた地域である。石囲い炉が発見され、昭和54年に国の史跡に指定された休場遺跡はその代表的なものである。また、尾上イラウネ遺跡では線刻礫が出土したことで著名である。このように、当地域の特徴として旧石器時代の遺跡が大きく展開していたことが指摘できる。

旧石器時代の遺跡以外でも、東名高速道路建設に伴う調査に端を発して、弥生時代末期から古墳時代初頭にかけての遺跡が大きく広がっていたことが知られるようになった。八兵衛屋敷遺跡・北神馬土手遺跡・二本松遺跡などの調査の結果、この地域に当時大規模な集落が存在していた可能性があることを指摘されるようになった。

その後、大規模開発の波がこの地域に及び、本遺跡の北西、標高150m～160mの高地に八兵衛洞遺跡が発見された。この遺跡は昭和53年に調査され、この結果、弥生時代末期から古墳時代初頭の一時期に集中して、愛鷹山南麓に大集落が展開していたことが明らかにされた。以後、この地域の調査によってさらにその事実が追認されるようになった。このことは、この地域に展開した弥生文化を特徴づける重要な事象としてとらえられるようになった。しかし、このような水田稲作に適さない高所に、しかも短期間に集落が営まれたかという疑問も生じ、その解明については、今日なお重要な課題となっている。

この度、当研究所が調査した本遺跡は、北神馬土手遺跡と二本松遺跡の北側に当り、面積は60,000㎡にもおよぶ地域である。調査の結果、約300軒の竪穴住居跡をはじめとした弥生時代末期から古墳時代初頭にかけての大集落遺構が検出された。これによって、南接する上記の2遺跡もこの集落の一部である可能性もたれる。また、縄文時代や旧石器時代の遺構の確認もされている。本書が、この地域の先史文化の解明の一助になれば幸いである。

調査ならびに本書の作成にあたっては、静岡県警察本部をはじめとして、関係機関各位から多大なる援助、協力をうけた。厚くお礼を申し上げる。また、この場を借りて、調査員および現地調査・資料整理に参加した方々の労をねぎらいたい。

平成9年3月

財団法人 静岡県埋蔵文化財調査研究所

所長 斎藤 忠

例 言

- 1 本書は、静岡県沼津市足高尾上241番地の10他に所在する植出遺跡（東部運転免許センター地区）の調査報告書の第2分冊であり、北神馬土手遺跡他Ⅰ（遺構編本文）として刊行するものである。
- 2 本事業は、静岡県警察本部から、北神馬土手遺跡他の総称で委託を受け、植出遺跡・植出北遺跡・北神馬土手遺跡・北神馬土手北遺跡・二本松遺跡を含むものであったが、調査の結果、それぞれの遺跡が独立していないことが判明したので、沼津市と協議し、遺跡名を植出遺跡（東部運転免許センター地区）とした。
- 3 現地調査は平成5年11月～平成6年度まで、東部運転免許センター建設予定地内埋蔵文化財発掘調査業務として、静岡県警察本部から委託を受け、調査指導機関を静岡県教育委員会とし、財団法人静岡県埋蔵文化財調査研究所が実施した。
- 4 整理作業は、平成7年度と8年度の2年間とし、7年度は、遺構編を補う図版編を独立して編集し、北神馬土手遺跡他Ⅰ（遺構編図版）として刊行した。8年度は、本報告書（遺構編本文）と、北神馬土手遺跡他Ⅱ（遺物編）の2冊を編集し刊行する。

- 5 調査体制は以下の通りである。

平成5年度 所長 斎藤 忠、常務理事 鈴木 勲、調査研究部長 植松章八
調査研究二課長 栗野克己 調査研究員 笹原芳郎、青木 修

平成6年度 所長 斎藤 忠、常務理事 鈴木 勲、調査研究部長 小崎章男
調査研究四課長 橋本敬之、主任調査研究員 羽二生 保
調査研究員 青野好身、高橋正徳、後藤正人、笹原芳郎、岩崎しのぶ

平成7年度 所長 斎藤 忠、副所長 池谷和三、常務理事 三村田昌昭
調査研究部長 小崎章男、調査研究四課長 橋本敬之
主任調査研究員 羽二生 保、調査研究員 笹原芳郎、岩崎しのぶ

平成8年度 所長 斎藤 忠、副所長 池谷和三、常務理事 三村田昌昭
調査研究部長 石垣英夫、調査研究四課長 橋本敬之
主任調査研究員 羽二生 保、調査研究員 岩崎しのぶ

- 6 本書の執筆は羽二生 保、岩崎しのぶ、が分担して行った。それぞれの執筆分担は目次に示した通りである。
- 7 畑状遺構の調査にあたっては、静岡大学名誉教授 加藤芳朗先生に土壌学的検討をしていただいた。その結果については付編に収録した。
- 8 各種の土壌分析、炭化材の年代測定、炭化材の樹種同定等は（株）古環境研究所に依頼した。それらの結果については本文中にて引用した。
- 9 遺構の実測図作成にあたっては、写真測量をとりいれ、1区は（株）東日、2区・4区・5区は（株）国際航業に委託した。
- 10 調査・整理の過程で、次の方々に多大な御指導、御教示を賜った。記して謝意を表します（五十音順・敬称略）。

市原寿文・岡本 勇・長田 実・加藤芳朗・武井則道・田辺昭三
宮本長二郎・向坂鋼二・村上処直
- 11 発掘調査資料は、すべて静岡県埋蔵文化財調査研究所が保管している。

凡 例

本書の記述については、以下の基準に従い、統一をはかった。

1. 調査対象地域全体にグリッド（方眼）を設定したが、1つのグリッドは、10m×10mである。グリッドの設定においては、東西方向にA～Vのアルファベットを西から、南北方向に0～32の数字を南からそれぞれの線に付し、これらの交点をもってグリッドの名称とする。したがって、グリッド名はアルファベットと数字の組み合わせで呼ぶことになるが（アルファベットを先に表記する）、その際、グリッドの南西隅の交点をもってそのグリッドの名称とする。
2. グリッドの方向は、運転免許センターの設計図における方眼が、遺跡の地形にあった使いやすいものなので、その方向にあわせた。
3. グリッド設定図のなかに国土座標を示してあるが、これは、平面直角座標Ⅷ系をもちいた。
4. 報告書中で使用した方位は、上記の座標系の方位（座標北）である。
5. 各遺構図にはグリッド杭を記入してあるが、たとえば、以下のような表記の場合は、グリッドの方向に沿って北（N）へ3m、西（W）へ1m移動したところにT28の杭があることを示している。

$T 2 8 \begin{pmatrix} N-3 \\ W-1 \end{pmatrix}$ <div style="border: 1px solid black; width: 20px; height: 20px; display: flex; align-items: center; justify-content: center; margin: 5px auto;">+</div>	方向に沿って北（N）へ3m、西（W）へ1m移動したところにT28の杭があることを示している。 グリッドの北方向は、座標北より約6°西にふれている。
--	--
6. 遺構番号は発掘調査時に各種・各地区（1～5区）毎に設定しており、発見順に番号を付した。本報告書の作成にあたっては、住居跡や掘立柱建物跡等はそれらの番号をそのまま使用した。また、遺構説明は各区毎、若い番号順に図面每行っている。したがって、重複している住居跡などでかなり番号の離れているものもあるが、それらは続けて説明している。
7. 上記の結果として、遺跡における遺構の位置は確認しにくいのが、各区の冒頭に番号を付した遺構分布図を添えてあるので参照されたい。
8. 遺構の表記は次の通りである。

SB… 竪穴住居跡 SH… 掘立柱建物跡 SD… 溝状遺構

TP… 陥穴 SX… 性格不明遺構

《例》 SB 5 4 3

↑ ↑

区 遺構番号

例のようにSB・SH・SDのすぐ後の数字は調査区をしめし、その後は区毎の遺構の通し番号である。

9. 住居跡の土層や掘立柱建物跡の柱穴の土層は、以下の要素の番号の組み合わせで示した。

- | | | | |
|--------------|------------|-------|-----------------------|
| I. 黒色土 | ①. スコリア 多含 | パミス多含 | A. ローム粒子 (1cm以下) 多含 |
| II. 黒褐色土 | ②. スコリア 多含 | パミス少含 | B. ローム粒子 " 少含 |
| III. 暗褐色土 | ③. スコリア 多含 | パミス 無 | C. ロームブロック (1cm以上) 多含 |
| IV. 褐色土 | ④. スコリア 少含 | パミス多含 | D. ロームブロック " 少含 |
| V. 明褐色土 | ⑤. スコリア 少含 | パミス少含 | |
| VI. 暗黄褐色土 | ⑥. スコリア 少含 | パミス 無 | a. 炭化物 多含 |
| VII. 黄褐色土 | ⑦. スコリア 無 | パミス多含 | b. 炭化物 少含 |
| VIII. 明黄褐色土 | ⑧. スコリア 無 | パミス少含 | c. 焼土 多含 |
| IX. 赤褐色土(焼土) | ⑨. スコリア 無 | パミス 無 | d. 焼土 少含 |
| X. 基準層混土 | | | |

《例》II③Ba…黒褐色土でスコリアと炭化物を多く、ローム粒子を少量含む。

10. 陥穴の土層についても、記号化して示すつもりであるが、上記のものやや様相を異にするので、混乱を避けるためにここでは表示せず、本文の中で示すこととする。

目 次

序
例 言
凡 例

第 I 章 位置と環境 (岩崎)	1
第 1 節 地理的環境	1
第 2 節 歴史的環境	1
第 II 章 調査の方法と経過 (羽二生)	5
第 1 節 調査の方法	5
第 2 節 調査経過	7
第 III 章 遺 溝	9
第 1 節 中近世の遺構 (羽二生)	9
第 2 節 古墳・弥生時代の遺構	12
1 竪穴住居跡 (1 区・4 区—岩崎 2 区・5 区—羽二生)	12
2 掘立柱建物跡 (1 区・4 区—岩崎 2 区・5 区—羽二生)	219
3 方形周溝墓 (岩崎)	256
4 溝状遺構 (谷部) (羽二生)	265
5 杭 列 (羽二生)	268
6 布掘り状遺構 (羽二生)	268
7 畑状遺構 (岩崎)	274
8 土器廃棄遺構 (岩崎)	286
9 溝状遺構 (尾根部) (羽二生)	288
10 その他の遺構 (羽二生)	291
11 集落の概観 (羽二生)	293
第 3 節 縄文時代の遺構 (岩崎)	301
1 陥 穴	301
2 礫 群	312
第 4 節 旧石器時代の遺構 (羽二生)	314
第 IV 章 まとめ (羽二生)	331
〈付編〉北神馬土手遺跡の畑遺構土層の土壌学的検討 加藤芳朗 (静岡大学名誉教授)	333

挿 図 目 次

第 1 図 位置図……………2	第 38 図 SB 210……………41
第 2 図 周辺地形図……………4	第 39 図 SB 211, 212……………42
第 3 図 4 区基本土層図……………5	第 40 図 SB 213, 214……………43
第 4 図 地区及びグリット設定図……………6	第 41 図 SB 215, 216……………44
第 5 図 中近世遺構分布図……………10	第 42 図 SB 217……………45
第 6 図 溝状遺構 }……………11	第 43 図 SB 218, 219, 221……………46
第 7 図 土 坑 }……………11	第 44 図 SB 220……………47
第 8 図 1 区一遺構分布図……………12	第 45 図 SB 222……………48
第 9 図 SB 101, 127, 144……………14	第 46 図 SB 223, 224, 225, 226……………49・50
第 10 図 SB 103, 136, 138……………15	第 47 図 SB 227……………51
第 11 図 SB 104, 116, 146……………17	第 48 図 SB 228 }……………52
第 12 図 SB 105, 126……………18	第 49 図 SB 229 }……………52
第 13 図 SB 106 }……………19	第 50 図 SB 230, 231, 232, 242……………53・54
第 14 図 SB 107 }……………19	第 51 図 SB 233A・B……………55
第 15 図 SB 108……………20	第 52 図 SB 235 }……………56
第 16 図 SB 109, 121……………21	第 53 図 SB 236 }……………56
第 17 図 SB 110 }……………22	第 54 図 SB 237A・B, 260, 261……………57・58
第 18 図 SB 111 }……………22	第 55 図 SB 238……………59
第 19 図 SB 112, 142……………23	第 56 図 SB 239……………60
第 20 図 SB 113, 139……………24	第 57 図 SB 240……………61
第 21 図 SB 114, 117, 128……………25・26	第 58 図 SB 241, 243……………62
第 22 図 SB 118……………27	第 59 図 SB 244, 245A・B……………63
第 23 図 SB 119……………28	第 60 図 SB 246A・B・C, 247……………64
第 24 図 SB 120, 122……………29	第 61 図 SB 248……………65
第 25 図 SB 124 }……………30	第 62 図 SB 249A・B……………66
第 26 図 SB 125 }……………30	第 63 図 SB 250, 259……………67
第 27 図 SB 129 }……………31	第 64 図 SB 251 }……………68
第 28 図(a) SB 132 }……………31	第 65 図 SB 252 }……………68
第 28 図(b) SB 145……………32	第 66 図 SB 253 }……………69
第 29 図 2 区一遺構分布図……………33・34	第 67 図 SB 254 }……………69
第 30 図 SB 201 }……………35	第 68 図 SB 255 }……………70
第 31 図 SB 202 }……………35	第 69 図 SB 256 }……………70
第 32 図 SB 203……………36	第 70 図 SB 257 }……………71
第 33 図 SB 204……………37	第 71 図 SB 258 }……………71
第 34 図 SB 205 }……………38	第 72 図 SB 262, 269 }……………72
第 35 図 SB 206 }……………38	第 73 図 SB 263 }……………72
第 36 図 SB 207, 208……………39	第 74 図 SB 264 }……………73
第 37 図 SB 209……………40	第 75 図 SB 265 }……………73

第76 図	SB 266	74	第117 図	SB 440 A · B, 469	115 · 116
第77 図	SB 267, 268	75 · 76	第118 図	SB 442, 443	118
第78 図	SB 270	77	第119 図	SB 444	119
第79 図	SB 271		第120 図	SB 445 A · B	120
第80 図	4 区—遺構分布図	79 · 80	第121 図	SB 446	121
第81 図	SB 401	81	第122 図	SB 447	122
第82 図	SB 402	82	第123 図	SB 448	123
第83 図	SB 403	83	第124 図	SB 449, 450	124
第84 図	SB 407	84	第125 図	SB 451 A · B	125
第85 図	SB 404, 405, 406	85 · 86	第126 図	SB 452 遺物出土状況	126
第86 図	SB 408	87	第127 図	SB 452, 453, 454, 471, 472, 485	127 · 128
第87 図	SB 408 遺物出土状況	88	第128 図	SB 455	129
第88 図	SB 409		第129 図	SB 456, 457	130
第89 図	SB 410, 411	89	第130 図	SB 458, 459	131
第90 図	SB 412	90	第131 図	SB 460	132
第91 図	SB 413	91	第132 図	SB 461 A · B, 462	133
第92 図	SB 414		第133 図	SB 463	134
第93 図	SB 415, 418, 478	92	第134 図	SB 464	135
第94 図	SB 416, 417, 465	93 · 94	第135 図	SB 466	136
第95 図	SB 419	96	第136 図	SB 473, 480	137
第96 図	SB 420		第137 図	SB 474	138
第97 図	SB 421	97	第138 図	SB 475 A · B	139
第98 図	SB 421 遺物出土状況		第139 図	SB 476	140
第99 図	SB 422	98	第140 図	SB 477 A · B · C	141
第100 図	SB 423	99	第141 図	SB 481	142
第101 図	SB 424	100	第142 図	SB 482	
第102 図	SB 425, 426	101	第143 図	SB 484 A · B	143
第103 図	SB 427, 428	102	第144 図	SB 486	144
第104 図	SB 429, 479	103	第145 図	SB 487	145
第105 図	SB 430 B 遺物出土状況	104	第146 図	SB 488	146
第106 図	SB 430 A · B, 431 A · B	105 · 106	第147 図	SB 489, 490	
第107 図	SB 431 A 遺物出土状況	107	第148 図	SB 491, 492, 498	147
第108 図	SB 432, 433(第1床面)	108	第149 図	SB 493	148
第109 図	SB 433(第2床面)	109	第150 図	SB 494, 495	149
第110 図	SB 434		第151 図	SB 496, 497, 4100	150
第111 図	SB 435, 467	110	第152 図	SB 499	151
第112 図	SB 436	111	第153 図	5 区(東)—遺構分布図	153 · 154
第113 図	SB 436 遺物出土状況		第154 図	3 区 · 5 区(西)—遺構分布図	155 · 156
第114 図	SB 437	112	第155 図	SB 501	157
第115 図	SB 439, 468	113	第156 図	SB 502, 503	158
第116 図	SB 441	114	第157 図	SB 504	159

第158図	SB 506A・B	160	第199図	SB 560	}	197
第159図	SB 507	161	第200図	SB 562		
第160図	SB 508	162	第201図	SB 563	198
第161図	SB 509, 510	}	第202図	SB 564	}	199
第162図	SB 511					
第163図	SB 512A・B・C	164	第204図	SB 571	200
第164図	SB 513A・B	165	第205図	SB 572, 573, 574, 585	201・202
第165図	SB 514, 515	166	第206図	SB 575	203
第166図	SB 517	167	第207図	SB 576, 586, 588	204
第167図	SB 519	168	第208図	SB 577, 587	205
第168図	SB 520	169	第209図	SB 578, 579	206
第169図	SB 521	}	第210図	SB 580	}	207
第170図	SB 522					
第171図	SB 523	171	第211図	SB 581	}	208
第172図	SB 524	}	第212図	SB 582		
第173図	SB 525					
第174図	SB 526	173	第213図	SB 583	}	209
第175図	SB 527	174	第214図	SB 584		
第176図	SB 528	175	第215図	SH 101	219
第177図	SB 529	176	第216図	SH 102	220
第178図	SB 531	}	第217図	SH 103	}	221
第179図	SB 533					
第180図	SB 535	178	第218図	SH 201	222
第181図	SB 536, 537	179	第219図	SH 202	}	222
第182図	SB 538	180	第220図	SH 203		
第183図	SB 539, 554	181	第221図	SH 204	223
第184図	SB 540	182	第222図	SH 205	}	224
第185図	SB 541, 542	183	第223図	SH 206		
第186図	SB 543, 544	184	第224図	SH 207	}	225
第187図	SB 545, 546	}	第225図	SH 208		
第188図	SB 547					
第189図	SB 548	186	第226図	SH 209	}	226
第190図	SB 548 遺物出土状況	}	第227図	SH 210		
第191図	SB 549					
第192図	SB 550, 551	188	第228図	SH 211	227
第193図	SB 552, 555	189	第229図	SH 212	228
第194図	SB 553	190	第230図	SH 213	229
第195図	SB 556A・B・C	191	第231図	SH 214	}	230
第196図	SB 557A・B・C	192	第232図	SH 215		
第197図	SB 558	193・194	第233図	SH 216	231
第198図	SB 559	196	第234図	SH 401	232
			第235図	SH 402	}	233
			第236図	SH 403		
			第237図	SH 404	234
			第238図	SH 405	235
			第239図	SH 406	236

第240図	SH 407	237	第280図	5区(西)畑状遺構一部分図(2)・ SD 507	278
第241図	SH 409	238	第281図	5区(西)畑状遺構一部分図(3)	279
第242図	SH 408, 411, 420	239・240	第282図	5区(西)斜面部における畑状遺構	281
第243図	SH 410, 417	241	第283図	5区(東)畑状遺構(Ⅰ)と杭列	283・284
第244図	SH 412, 418	} 242	第284図	5区(東)畑状遺構(Ⅱ)	285
第245図	SH 413		第285図	土器集中部1	286
第246図	SH 414	243	第286図	土器集中部2	287
第247図	SH 415	244	第287図	SD 401(1)	289
第248図	SH 416	} 245	第288図	SD 401(2)	290
第249図	SH 417		第289図	SE 401	} 291
第250図	SH 421	246	第290図	SX 07	
第251図	SH 422	247	第291図	SX 02, 03	292
第252図	SH 501	} 248	第292図	全体図(1)	296
第253図	SH 502		第293図	全体図(2)	297
第254図	SH 503	} 249	第294図	全体図(3)	298
第255図	SH 504		第295図	全体図(4)	299
第256図	SH 505, 506	250	第296図	全体図(5)	300
第257図	SH 507	} 251	第297図	陥穴分布図(1)	301
第258図	SH 508		第298図	陥穴分布図(2)	305・306
第259図	SH 509	252	第299図	陥穴(1)	307
第260図	SH 510	} 253	第300図	陥穴(2)	308
第261図	SH 511		第301図	陥穴(3)	309
第262図	SH 512	} 254	第302図	陥穴(4)	310
第263図	SH 513		第303図	2区U-9グリット焼礫群	312
第264図	1号方形周溝墓	257・258	第304図	2区S-9グリット焼礫群	313
第265図	1号方形周溝墓 遺物出土状況(1)	259	第305図	旧石器時代調査トレンチ設定図	315
第266図	1号方形周溝墓 遺物出土状況(2)	260	第306図	1区旧石器時代礫群1	316
第267図	1号方形周溝墓主体部	261	第307図	1区旧石器時代礫群2	317
第268図	2号方形周溝墓	262	第308図	2区旧石器時代礫群1	318
第269図	3号方形周溝墓	263	第309図	4区旧石器時代1号ブロック	319
第270図	3号方形周溝墓主体部及び 周溝内遺物出土状況	264	第310図	4区旧石器時代2号ブロック	320
第271図	3区溝状遺構(1)	266	第311図	5区旧石器時代礫群1	321
第272図	3区溝状遺構(2)	267	第312図	5区旧石器時代1号ブロック	322
第273図	2区杭列	269	第313図	5区旧石器時代2号ブロック, 3号ブロック	323・324
第274図	2区杭列一部分図(1)	270	第314図	2区旧石器時代遺物出土状況(1)	325
第275図	2区杭列一部分図(2)	271	第315図	2区旧石器時代遺物出土状況(2)	326
第276図	4区布掘り状遺構(1)	272	第316図	東西方向(8ライン)土層図	327・328
第277図	4区布掘り状遺構(2)	273	第317図	南北方向(Pライン)土層図	329・330
第278図	5区(西)畑状遺構	275・276			
第279図	5区(西)畑状遺構一部分図(1)	277			

插 表 目 次

表 1	住居跡一覽表(1).....	210
表 2	" (2).....	211
表 3	" (3).....	212
表 4	" (4).....	213
表 5	" (5).....	214
表 6	" (6).....	215
表 7	炉跡一覽表(1).....	216
表 8	" (2).....	217
表 9	" (3).....	218
表10	掘立柱建物跡一覽表.....	255
表11	方形周溝墓觀察表.....	256
表12	陷穴觀察表.....	311

第Ⅰ章 位置と環境

第1節 地理的環境

植出遺跡（東部運転免許センター地区）は沼津市足高尾上241-10他に所在する。愛鷹山東南麓の緩斜面上に位置し、沼津市街地中心部より北方約5kmの位置にある。調査区のすぐ南には東名高速道路が東西に走っており、東に約1km進んだ位置には東名沼津インターチェンジが建設されている。東経138° 51' 27"、北緯35° 8' 38"、大まかな標高は125~145mを示す。東名高速道路より北方の一字はほとんど尾上であるため、当調査区は植出遺跡だけでなく、植出北遺跡、北神馬土手遺跡、北神馬土手北遺跡、二本松遺跡の範囲も含んでいる。『静岡県文化財地図』（静岡県教育委員会 1988）に記された植出遺跡自体の中心は当調査区より北東に位置する。この地域は戦後に開拓が進み、一時畑として利用されていた時期もあったが、調査直前には荒地となっていた。

本遺跡のある愛鷹山は壮年期の浸食地形として知られている。山頂はいくつかの峰に分岐しており、主峰の愛鷹岳は標高1,188mをはかる。山麓は東から南にかけてとりわけよくのびており、山頂から注ぐわき水等が黄瀬川等の主流的な水系に合流する枝葉状の細流となり、山形全体を覆って切り刻むように開析して、現在の愛鷹山を造っている。愛鷹山がその活動を開始したのは、今から約数十万年前の洪積世後期といわれ、その活動は2期に分けられる。古期の火山活動では玄武岩質のものや凝灰角礫岩の噴出物が堆積してこの山麓の基盤層をつくり、新期の火山活動では主に安山岩質の噴出物が堆積している。火山活動を停止したのは約10万年前と推定される。そしてこれらの上には、箱根火山や古富士火山の噴出物を含むローム層が厚く堆積している。

その中でも、黄瀬川の支流桃沢川と、浮島沼を経て駿河湾に注ぐ高橋川に挟まれた一帯は、両河川の発達と新期の噴出物等で水流による浸食の影響を防いだこと、さらに古富士火山等周辺の火山灰が厚く堆積したことなどが要因となって、広大な緩斜面を形成している。このような開析谷に挟まれた台地上に旧石器時代からの実に多くの遺跡の分布が見られる。

本遺跡の調査区は、南北にのび、広大な平坦部を有する二つの尾根で構成され、台地の平坦部と谷底の比高差は最大で約10mをはかる。調査区北部でこれら二つの尾根がつながり、谷頭は非常に緩やかな斜面を形成している。遺跡の北方は広大な台地が続いている。西尾根の西側に中沢川（葛原沢川）が流れ、東尾根の東側は谷戸川が端を発する。中沢川（葛原沢川）と谷戸川よりさらに東に流れる松沢川に挟まれた台地上は、本遺跡の北方では愛鷹運動公園遺跡群と称される土手上遺跡、広合遺跡など、南方では二本松遺跡、北神馬土手遺跡、神馬土手遺跡などが分布し、愛鷹山麓でも最も遺跡の分布密度の高い地域となっている。

第2節 歴史的環境

当遺跡の立地する愛鷹山東南麓一帯は多くの遺跡の存在が知られている。特に後期旧石器時代の遺跡に恵まれており、昭和39年（1964）に調査が行われ、昭和54年（1979）年に国史跡として指定された、当遺跡の北方約2.5kmの位置に立地する休場遺跡は、Y L層から細石器文化の遺構を伴って豊富な遺物を出した。この他にも当遺跡の北西約1.5kmの位置には線刻礫を出土した尾上イラウネ遺跡をはじめ、中尾遺跡、イラウネ遺跡、野台遺跡、清水柳北遺跡が、当遺跡の北方約1kmの位置には愛鷹運動公園遺跡群と称される土手上遺跡、中見代第Ⅰ、同第Ⅱ、同第Ⅲ遺跡、広合遺跡、広合南遺跡、二ツ洞遺跡が、当遺跡の西方には西大曲遺跡、南方には寺林南遺跡、中沢田円丸遺跡が存在する。これらの遺跡はY L



- | | |
|------------------------------|-------------|
| 1 植出遺跡(東部運転免許センター地区)―北神馬土手遺跡 | 23 八兵衛洞遺跡 |
| 2 休場遺跡 | 24 尾上III橋遺跡 |
| 3 尾上イラウネ遺跡 | 25 八兵衛屋敷遺跡 |
| 4 土手上遺跡 | 26 西大曲遺跡 |
| 5 ニツ洞遺跡 | 27 元野遺跡 |
| 6 広合遺跡 | 28 築地鼻北遺跡 |
| 7 広合南遺跡 | 29 築地鼻遺跡 |
| 8 中見代第III遺跡 | 30 興国寺遺跡 |
| 9 中見代第II遺跡 | 31 大廓遺跡 |
| 10 中見代第I遺跡 | 32 目黒身遺跡 |
| 11 中尾遺跡 | 33 子の神古墳 |
| 12 イラウネ遺跡 | 34 中沢田円丸遺跡 |
| 13 野台遺跡 | 35 長塚古墳 |
| 14 清水柳北遺跡 | 36 御間免遺跡 |
| 15 中峰遺跡 | 37 寺林南遺跡 |
| 16 清水柳遺跡 | 38 神明塚古墳 |
| 17 土手頭遺跡 | 39 沢田遺跡 |
| 18 土手頭南遺跡 | 40 丸子町遺跡 |
| 19 二本松遺跡 | 41 三枚橋城跡 |
| 20 北神馬土手遺跡 | 42 御幸町遺跡 |
| 21 神馬土手遺跡 | |
| 22 木戸上遺跡 | |

国土地理院発行 1:25,000の地形図『沼津』の一部を1:40,000に縮小



第1図 位置図

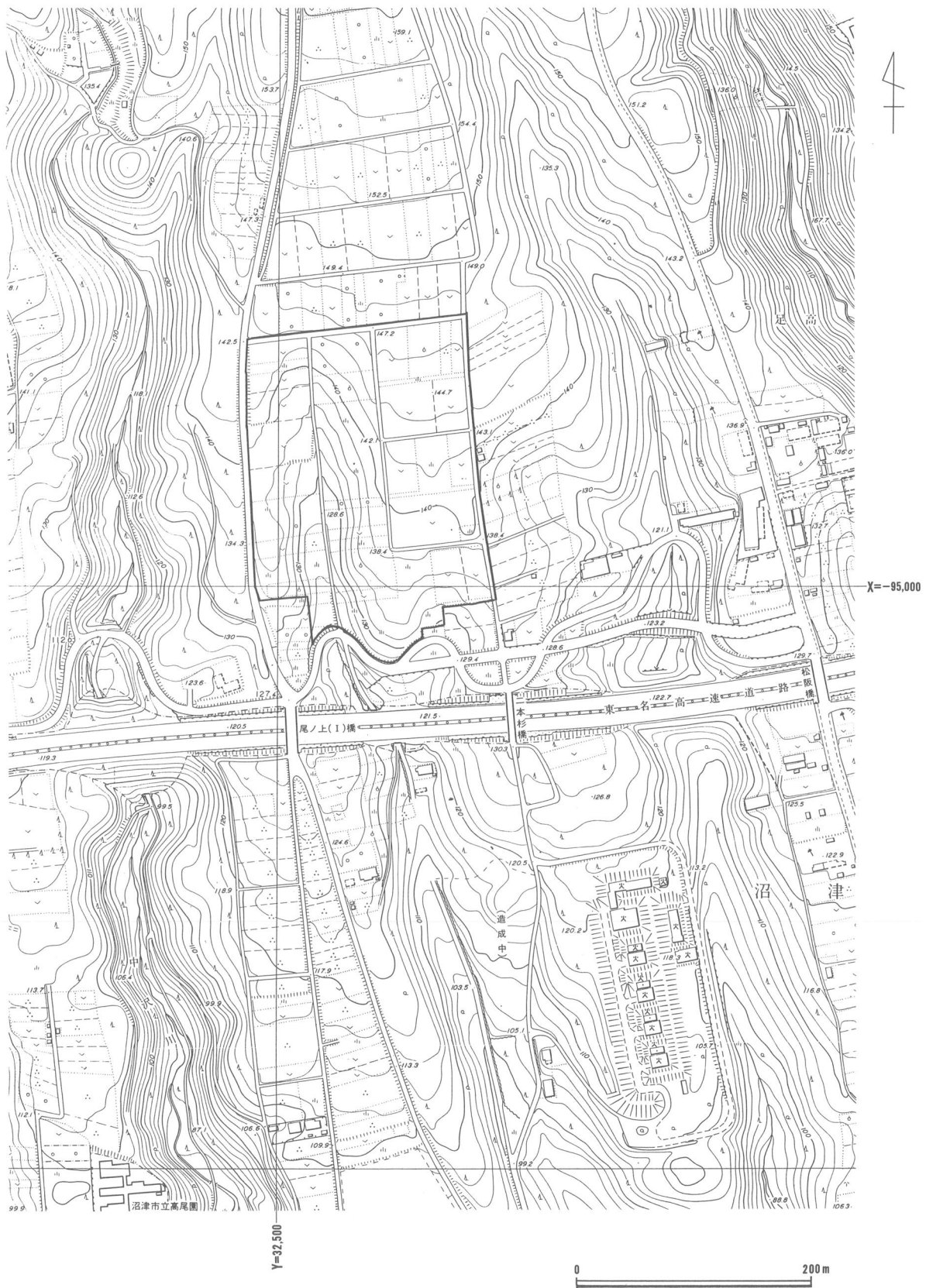
層での文化面の検出が主であるが、A T層より下位の層での検出例も増加した。尾上イラウネ遺跡、イラウネ遺跡、中見代第Ⅲ遺跡、西大曲遺跡ではBBⅢ層で文化面が認められ、中見代第Ⅰ遺跡ではBBⅤ層で石器ブロックと配石を検出した他、二ツ洞遺跡ではBBⅤ層とBBⅦ層で剥片を、中見代第Ⅱ遺跡ではBBⅦ層で配石と考えられる遺構を検出した。

縄文時代の遺跡は、早期全葉から前期に及ぶ79基の竪穴住居跡を含め、草創期の土器片も出土した。清水柳北軌跡、早期末と中期の住居跡をはじめ、早期前葉から後期に及ぶ資料を検出した中峰遺跡の他は、長期に継続してまとまった量の資料を検出する遺跡は見られず、旧石器時代の遺構と重複して散在する遺構や遺構を伴わない遺物を検出する遺跡がほとんどである。また、時期的分布を見ると、尾上イラウネ遺跡、築地鼻北遺跡、木戸上遺跡では草創期から資料の検出が認められ、早期末から前期初頭にかけて尾上イラウネ遺跡、中見代第Ⅲ遺跡では早期前葉の押型文土器を伴う竪穴住居跡、中尾遺跡では同時期の土坑が検出、早期後葉は清水柳遺跡、土手上遺跡、中見代第Ⅰ、同第Ⅱ、同第Ⅲ遺跡、広合遺跡、二ツ洞遺跡、八兵衛洞遺跡、八兵衛屋敷遺跡、西大曲遺跡、元野遺跡で条痕文土器を主体に押型文土器、撚糸文土器などを伴う資料の検出が認められるなど、その分布は最大となる。前期後葉以降、遺跡数は漸移的に減少し、前期は清水柳遺跡、野台遺跡で資料の検出が認められる。中期は中見代第Ⅱ遺跡、広合遺跡、二ツ洞遺跡で竪穴住居跡が検出され、野台遺跡、清水柳遺跡、中見代第Ⅰ遺跡、同第Ⅲ遺跡、西大曲遺跡で資料の検出が認められる。

弥生時代は後期前葉から中葉の遺跡である目黒身遺跡、沢田遺跡、御幸町遺跡などが平野部で見られるが、丘陵上の二ツ洞遺跡で中期の土器が出土した他はすべて後期後半以降に限定される。またこれらの遺跡のほとんどが古墳時代初頭まで継続する。昭和38年（1963）年に行なわれた。当遺跡のすぐ南を走る東名高速道路の建設に伴う二本松遺跡、北神馬土手遺跡、八兵衛屋敷遺跡の調査を機にこの時期の資料が増加した。八兵衛屋敷遺跡で73基、八兵衛洞遺跡で84基の竪穴住居跡を検出した大集落の存在が明らかにされた他、土手頭遺跡、中見代第Ⅰ遺跡、二本松遺跡、尾上Ⅲ橋遺跡、築地鼻遺跡、築地鼻北遺跡でも竪穴住居跡が検出された。また、方形周溝墓の存在も確認されており、二本松遺跡で11基の方形周溝墓群が検出された他、清水柳北遺跡、土手頭南遺跡、中見代第Ⅰ遺跡、尾上Ⅲ橋遺跡で方形周溝墓が検出された。台地末端部の御^{みくじめん}闌免遺跡では方形周溝墓状の遺構が検出された。

古墳時代初頭に入ると、当遺跡の西約3kmの位置に所謂大廓式土器出土した大廓遺跡が出現する。丘陵上の遺跡が二ツ洞遺跡で前期末の土器が出土したのを除いてこの時期をもって廃絶するのに対し、平野部の遺跡は後の時期まで継続するものが多いのが当地域の特徴である。丸子町遺跡では中期の祭祀遺物が多く出土した。前方後円墳の築造は当地域では5世紀末から始められ、平野部の神明塚古墳を皮切りに、台地末端部で6世紀初頭に長塚古墳、同中葉に子の神古墳が築造された。一方、群集墳は神明塚古墳を伴う5世紀末の松長古墳群をはじめ、6世紀に入って急増し、中には律令期の上円下方墳が検出された清水柳古墳群のように後の時代に継続するものも見られる。

律令期以降は平野部の御幸町遺跡で集落が継続し、丘陵部では二ツ洞遺跡で竪穴住居後が検出され、平安時代末の灰釉陶器が出土した。また、戦国時代の後北条、今川、武田の各氏が争奪を繰り返したことで名高い興国寺城や、近世の三枚橋城、元野馬牧土手遺跡の存在が知られている。



第2図 周辺地形図

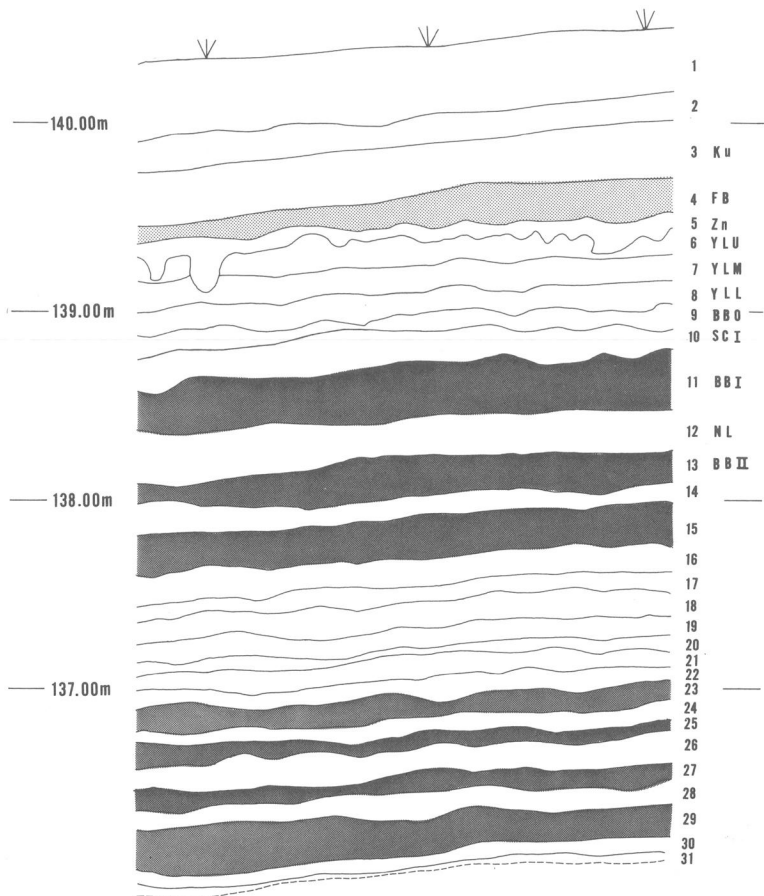
第Ⅱ章 調査の方法と経過

第1節 調査の方法

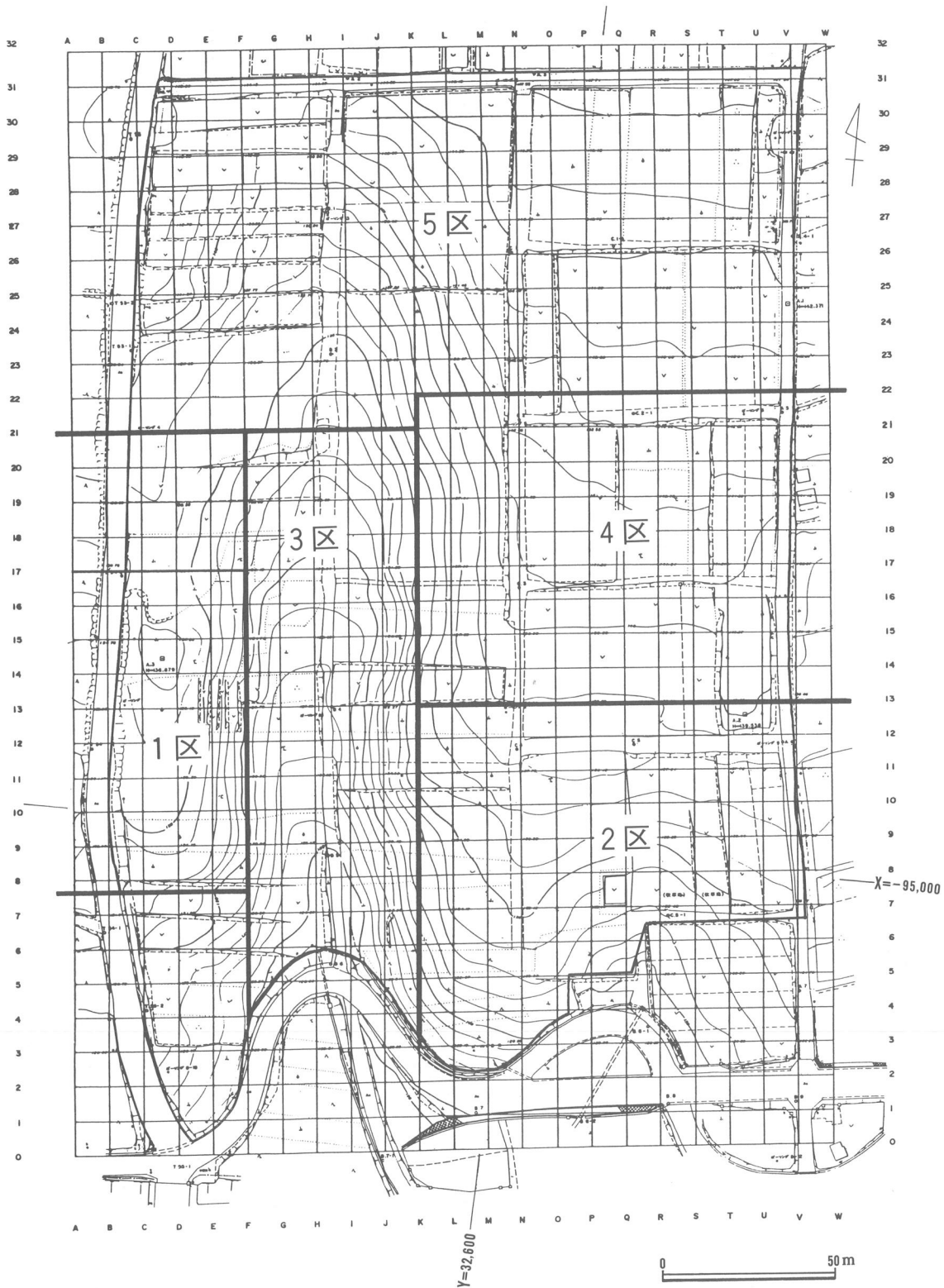
当遺跡の本調査は事前に行われた沼津市教育委員会による試掘調査の結果を踏まえて実施した。試掘調査では3時期の遺構・遺物が確認され、それらの時期は、おおまかに①弥生時代末～古墳時代初頭、②縄文時代早期、③旧石器時代であった。①～③の時期の遺構は、①が第3図の2層の上面、②が5層の上面、③が5層以下の層で検出されている。したがって本調査においては、まず1層を除去して①の遺構調査を行い、調査終了後4層まで除去して②の遺構調査を行い、③の調査については5層の上面でトレンチを設定し、遺構を発見した時点で周辺部を拡張するという方法をとった。トレンチの設定位置および調査した深さについては第305図を参照されたい。

調査前の基本的作業としてグリッドの設定がある。当遺跡においては遺跡全体を覆う10m方眼のグリッドを設定した。グリッドの方向は、運転免許センターの設計図の基本ラインが遺跡の地形にあった使いやすいものだったのでそれを利用した。したがって、方位や国土座標の方向とは無関係であり、それらの関係は第4図に示したとおりである。なお、第4図以下遺構図に示されている北の方向は磁北ではなく座標北に統一した。調査にあたっては、対象面積が広いことから防災上一度に全面発掘することはできなかった。そこで遺跡を5つの区に分け（第4図）、工事工程を考慮に入れて南側から調査に着手し、終了した区からあけ渡していった。（遺構編 図版）の図版3は、①の時期の集落の遺構が全面に写されているが、このような事情からこれは各区毎の写真を合成したものである。また、1区の南側部分（8ライン以南）については沼津市教育委員会により併行して調査が実施された。

第3図はP-15グリッドにおける土層図である。当遺跡の北方に所在する広合遺跡とほぼ同様であるので、その報告書の土層記述を借りると以下の如くなる。1層：黒色耕作土、2層：褐色土（砂沢スコリア・カワゴ平パミス）、3層：栗色土、4層：富士黒土、5層：褐色土（漸移層）、6層：黄褐色土（休場層上層—スコリア含まず）、7層：黄褐色土（休場層中層—スコリアを微量含む）、8層：黄褐色土（休場層下層—スコリアを多く含む）、9層：暗褐色土（休場層下部黒色帯）、10層：黄褐色スコリア（第Ⅰスコリア層）、11層：黒色土（第Ⅰ黒色帯）、12層：黄褐色スコリア（ニセローム：ATを含む）、13層：黒色土（第Ⅱ黒色帯）、14層：黄褐色スコリア（第Ⅱスコリア層）、以下、第Ⅲ～第Ⅶ黒色帯とその間のスコリア層の互層で、31層が中部ローム層となる。



第3図 4区基本土層図



第4図 地区及びグリット設定図

この度、古環境研究所に依頼してテフラ分析を行ったところ、6層で立川ローム最上部ガラス質火山灰（約1.3～1.4万年前）、3層で鬼界アカホヤ火山灰（約6300年前）、2層で天城カワゴ平軽石（2800～2900年前）などの示標テフラが検出された。したがって、いわゆる栗色土の形成は6300年前から2800年前にかけてと推定された。

第2節 調査経過

1 区の調査

平成6年2月2日～17日の間に表土除去を実施。4月21日から弥生時代末～古墳時代初頭の遺構面の精査作業に着手。遺構調査を経て8月19日に写真測量。9月30日から縄文及び旧石器時代の調査に入り、11月11日にすべての調査を終了する。

2 区の調査

平成6年1月14日～21日の間に表土除去を実施。引き続き弥生時代末～古墳時代初頭の遺構面の精査作業に着手し、併行して遺構調査を実施。4月6日から新年度の作業を開始し、6月3日に写真測量。6月17日から縄文及び旧石器時代の調査に入り、12月15日にすべての調査を終了する。



1 区の調査

3 区の調査

平成6年1月13日に大トレンチ1・2を掘削し、あわせて防災用の土手を築く。1月17日～20日にかけて大トレンチ1・2を調査。3月1日、大トレンチ2の北側で溝状遺構の一部を調査。4月21日から表土除去を実施。谷の縁を縦走する溝状遺構を5月9日に完掘。5月23日～27日にかけて谷底の表土を除去し、谷を横断する溝を検出。6月14日に溝状遺構の調査をすべて終了。なお大トレンチ1の土層図作成作業を9月19日～11月10日に実施。



2 区の調査

4 区の調査

平成6年5月30日～6月10日の間に表土除去を実施。弥生時代末～古墳時代初頭の遺構調査を行い、11月1日に写真測量。12月6日からトレンチによる縄文及び旧石器時代の調査を開始。平成7年1月17日～24日にかけて全面的に休場層上面までの土を除去。陥穴等の調査を行い、3月24日に写真測量。2月13日～15日にかけて東側道路部分の表土を除去。遺構調査を経て3月24日に写真測量。以後、旧石器時

代の遺構調査を行い6月30日に終了する。

5区の調査

Nライン以东については、平成6年6月23日～30日にかけて表土除去。11月7日から弥生時代末～古墳時代初頭の遺構調査を開始し、平成7年1月12日に写真測量。2月3日～12日、2月25日～3月17日にかけて全面的に休場層上面までの土を除去し、縄文時代の陥穴の調査を実施。2月16日～21日にかけて東側と北側の道路部分の表土を除去。遺構調査を経て3月24日に写真測量。以後旧石器時代の遺構調査を行い6月30日にすべて終了する。

Nライン以西については、平成6年6月13日～22日、10月3日～11月4日、平成7年1月25日～2月2日にかけて表土除去を実施。1月23日から弥生時代末～古墳時代初頭の遺構調査を開始して3月24日に写真測量。以後、畑状遺構の調査を中心に、縄文及び旧石器時代の調査を行い6月30日にすべての調査を終了。



3区の調査



4区の調査



5区谷部の調査

第三章 遺 構

第1節 中近世の遺構

ここで扱うものは、明らかに弥生時代末の集落遺構より新しいと判断したものである。遺構は溝状のものや土坑であり、遺構内より時期を判定する遺物の出土は無かったが、周辺からは古墳時代・奈良時代・平安時代の遺物は出土しておらず、山茶碗らしきものの破片が出土していることから中近世以降のものと考えた。

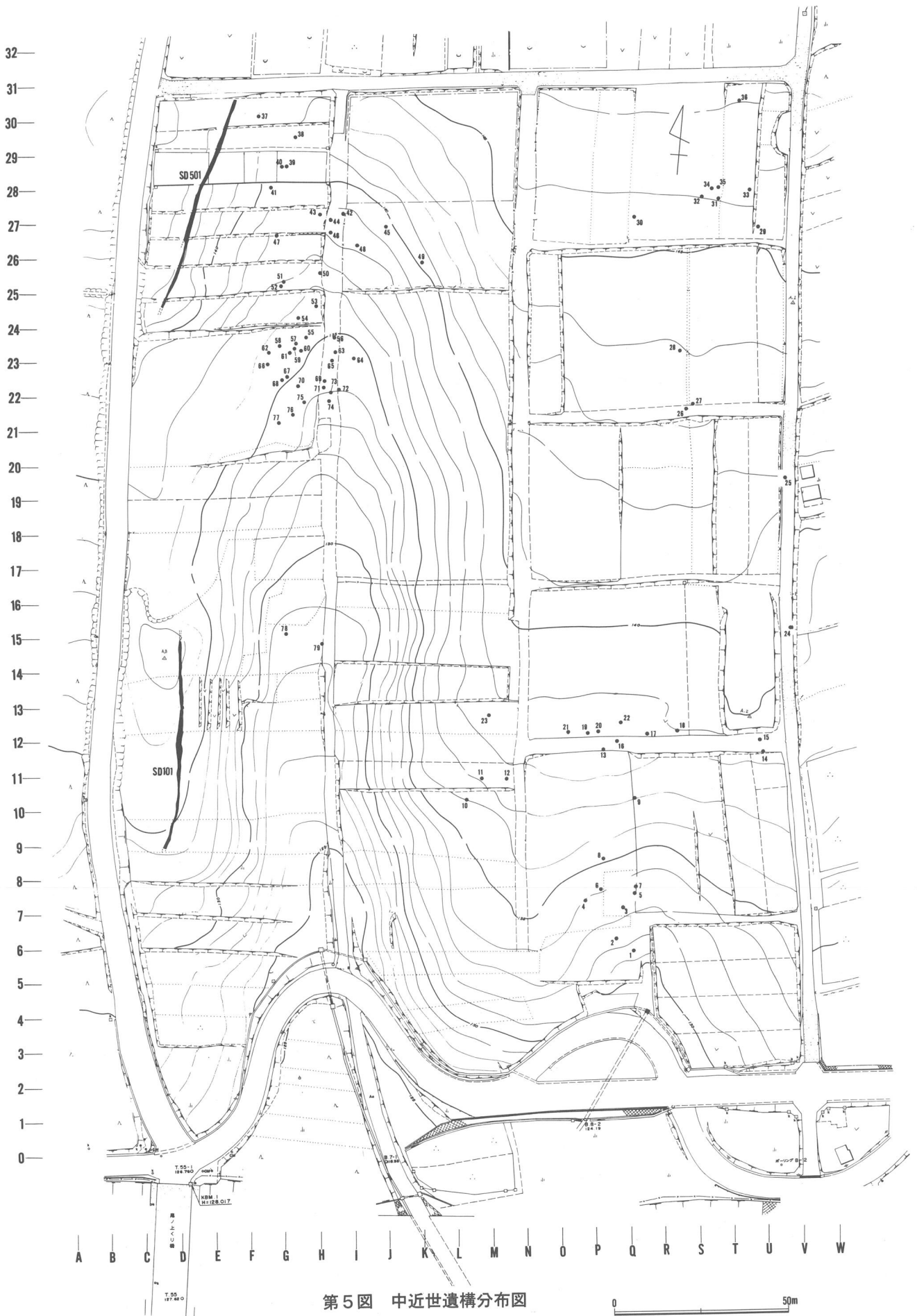
溝状遺構〔SD 101・SD 501〕(第5図・第6図・図版8)

1区及び5区(西)の丘陵上を、南北方向に縦走するような状態で検出された溝状遺構である(第5図)。1区と5区(西)の間は調査前に遺構面がすでに削除されていたために定かでないが、これらの溝はその形状の類似性から本来連続していたものと思われる。溝は丘陵の頂部平坦面と谷に向かう斜面の境あたりに、等高線に平行するように掘られていた。第6図は5区(西)における溝の一部を図示したものである。検出面においては溝の幅の広さに差があるが、これは後にこの部分を畑として利用するにあたり、傾斜面を階段状にするために北側を削ったため生じたことで、図の南側の幅の広い部分が本来の姿に近いものと思われる。そうすると、幅1.30m、深さ40cm程度を測る断面V字形の溝状遺構ということになる。覆土は黒色土に少量の赤色スコリア粒を含むもので、弥生時代末の遺構が多量の赤色スコリア粒を含むのと明らかに様相を異にする。溝の性格については不明である。

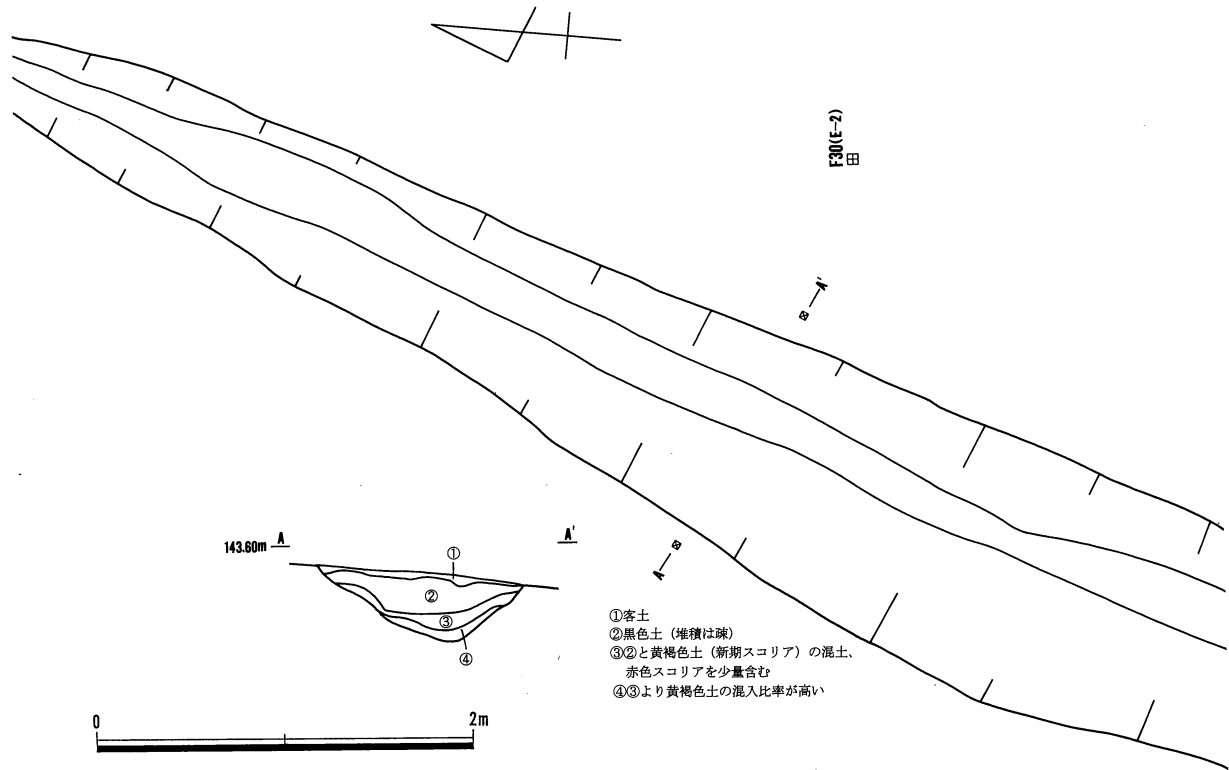
土 坑(第7図・図版7)

平面形はほぼ円形を呈し、深さが浅く、まったく遺物の出土を見ないという特徴を有するもので、調査対象地域内から79基検出した。覆土はいずれも黒色土に少量の赤色スコリア粒を含む土を主体とし、黄褐色ローム粒や炭化物を含むものもある。覆土の堆積状態はすべて疎であった。大きさはさまざまで径0.71mから1.52mまでのものがあり、これらは同様の径のものが2～3基ずつ程度認められるものの全体的にはほとんど規格性のない様相を呈している。深さも6cmから40cmのものまであり、径と同様深さにも規格性は認められない。土坑の底面はほぼ平坦で、壁はほぼ垂直に落ちるものが多い。全体的に見れば、径70～110cm、深さ5～25cm程度のものが多いようである。径と深さの関係は比例せず、径が大きくても深さの非常に浅いものが多々見うけられる。また、同程度の径の土坑が集中する傾向も認められない。したがって、これらの土坑が集中的に検出される地域においては、さまざまな大きさのものが混在する様相を呈している。

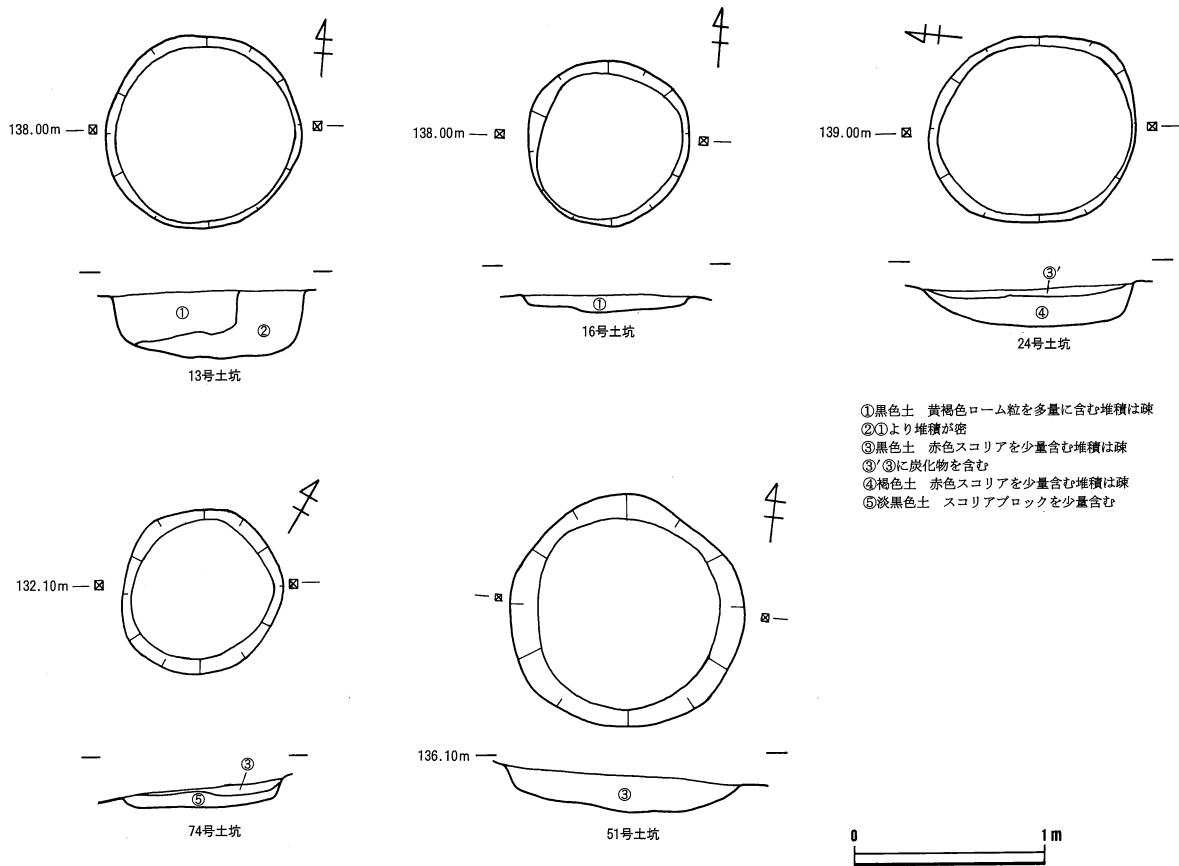
これらの土坑の分布状況は第5図に示した通りである。調査区全域に平均的に分布せず、ある部分に集中していることが伺える。一つは5区(西)の谷頭部分である。第5図では21ライン以南の谷部にはほとんど無いように見えるが、それはこの部分を全面調査していないためであり、わずかに調査した部分でも2基検出できたということは、谷頭に限らず谷の底部全体にはかなりの数存在していたことが推測できる。次に2区の南端部に入り込んだ小さな谷の谷頭部分である。8基ほどが集中している。丘陵の平坦面においてもこれらの土坑が集中して検出された部分が2か所ほどある。一つは2区と4区の境あたり、もう一つは5区(東)の北側である。したがって、これらの土坑は谷部にも丘陵上にも存在するが部分的に集中するという傾向が有るようである。そこで、どのようなところに集中しているか共通点を探してみると、いずれも調査前に細い農道があった部分、つまり畑の地境付近に存在するようで、これら畑と深い関係があるように思える。県中部の牧ノ原台地では、かつてさまざまの大きさのドラムカンや貯水の為に畑の脇に設置してあったそうで、それらを抜き取ったあとの痕跡は同じような様相を呈するという。これら土坑の性格を考える一助となるかも知れない。



第5图 中近世遺構分布图



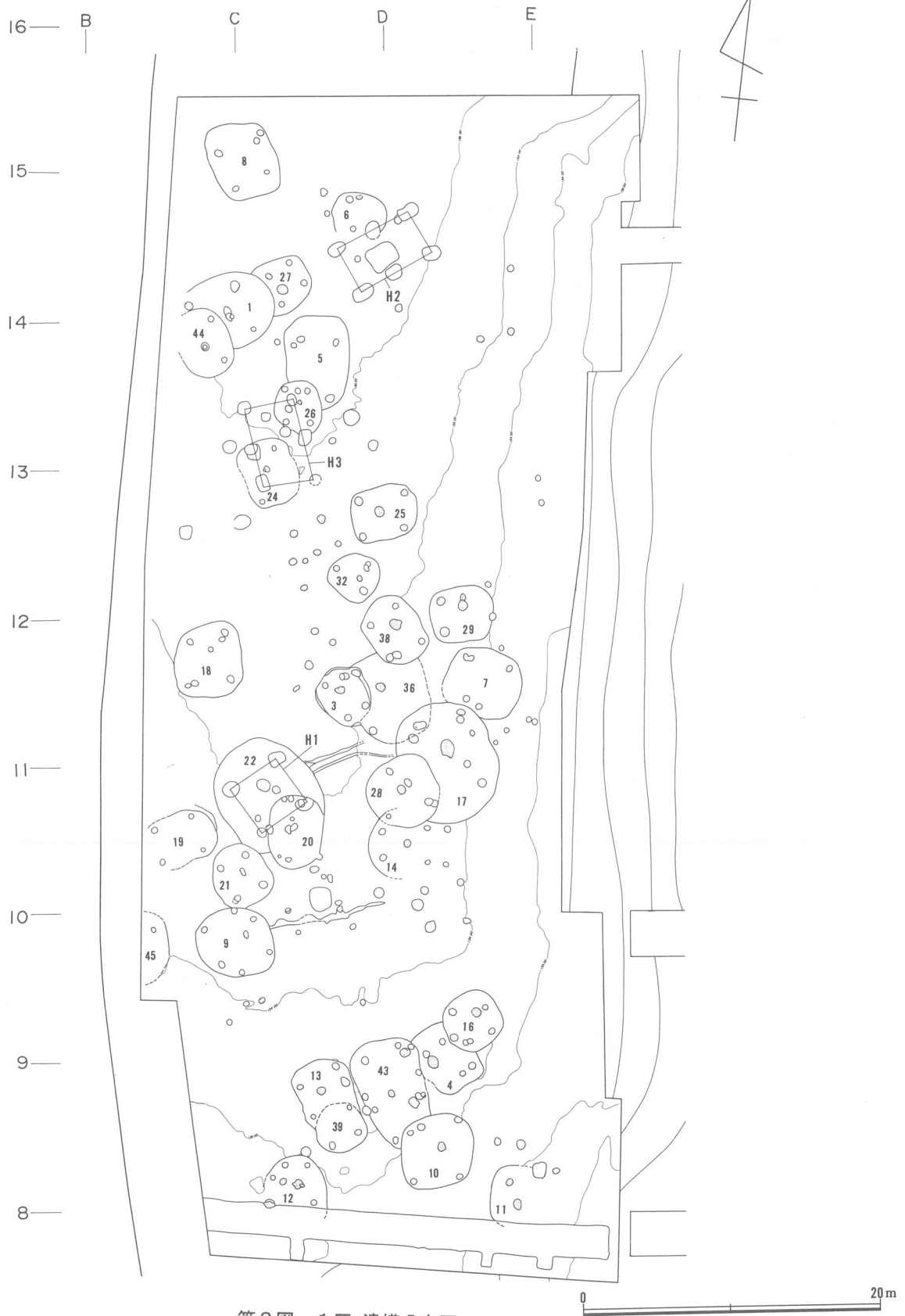
第6図 溝状遺構 (SD501)



第7図 土坑

第2節 古墳・弥生時代の遺構

1. 竪穴住居跡



第8図 1区-遺構分布図

(1) 1 区

1区からは34軒の竪穴住居跡が検出された。東尾根に位置する2区・4区・5区(東)に比べて遺構の遺存状態は悪く、床面も削平されているものが多いのが特徴である。なお、SB 102・115・119・123・130・131・133・134・135・137・140・141・144は欠番である。

SB 101・127・144 (第9図・図版9・15)

調査区北西隅で東西に3基の住居跡が一行に並んだ状態で検出された。最も西側にSB 127が、中央部にSB 101がSB 127の西壁を切って造られ、更に最も東側にSB 144がSB 101の南西壁を切って造られている。いずれの住居も遺存状態が悪く、床面も既に削平され、SB 101、SB 127の炉も遺構検出時には露出していた。SB 101とSB 144の北西部の平面プランは市道建設時の掘削の影響を受け確認できなかった。各住居の掘方は地形に沿って均等に、3基ともほぼ同じような深さに掘りこんで造られている。

SB 101は南北軸が5.08m、東西軸は推定で7.18mの規模を持ち、西側がわずかに開いた楕円形の平面形態を呈する住居跡で、主軸は26度西に傾く。炉は住居中央よりわずかに南に下がった位置から検出され、その形態は楕円形の平面形態を呈する地床炉である。支柱穴はP 1からP 4までの4個が検出された。遺物は覆土から弥生時代後期末土器片が少量出土した。

SB 127は南北軸3.62m、東西軸が推定で4.00mの規模を持ち、楕円形の平面形態を呈する住居跡で、主軸は43度西に傾く。炉は住居のほぼ中央部から検出され、その形態は楕円形の平面形態を呈すると考えられる不定形の地床炉である。支柱穴はP 5からP 8までの4個が検出された。遺物は覆土から弥生時代後期末土器片が少量出土した。

SB 144は南北軸は4.66m、東西軸は推定で3.56mの規模を持ち、楕円形の平面形態を呈する住居跡で、主軸は24度西に傾く。炉は検出段階で既に削平されていた。支柱穴は4個と考えられ、このうち北東支柱穴P 9と南東支柱穴P 10の2個が検出された。遺物は覆土から弥生時代後期末土器片が少量出土した。

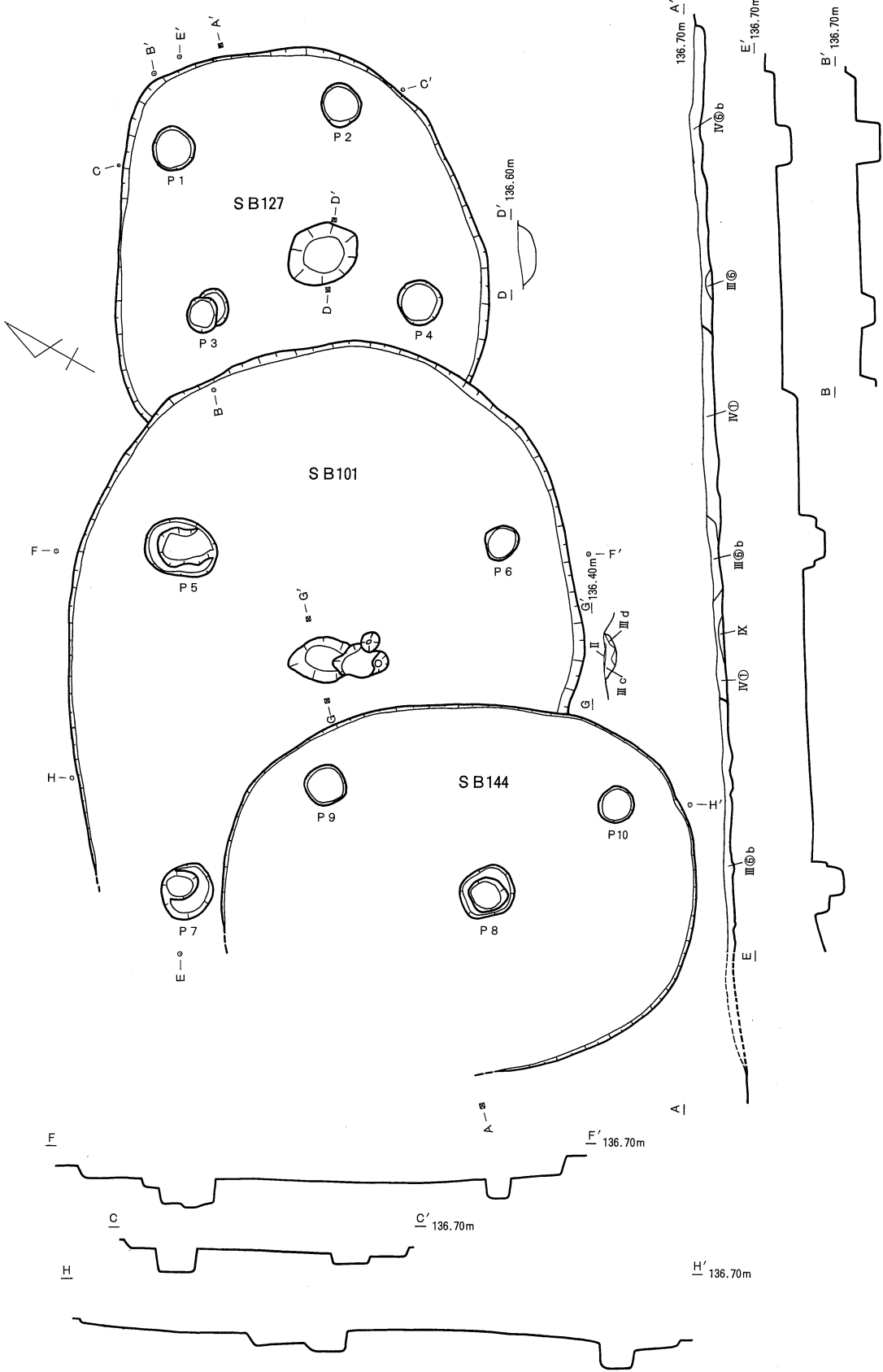
SB 103・136・138 (第10図・図版9・17)

調査区中央部で検出され、SB 138の住居内北東部にはD-12グリッド杭が存在する。SB 103がSB 136の西壁を切って造られ、さらにSB 138がSB 136の北西隅を切って造られている。SB 136とSB 138はすぐ東側に斜面を控えた位置に立地する。上層の溝S D501を境に、SB 136の東側覆土と床面、SB 138の東側覆土は流出していたが、これら3基の住居の遺存状態は1区の中では比較的良好である。SB 136は南東隅がSB 117に切られている。

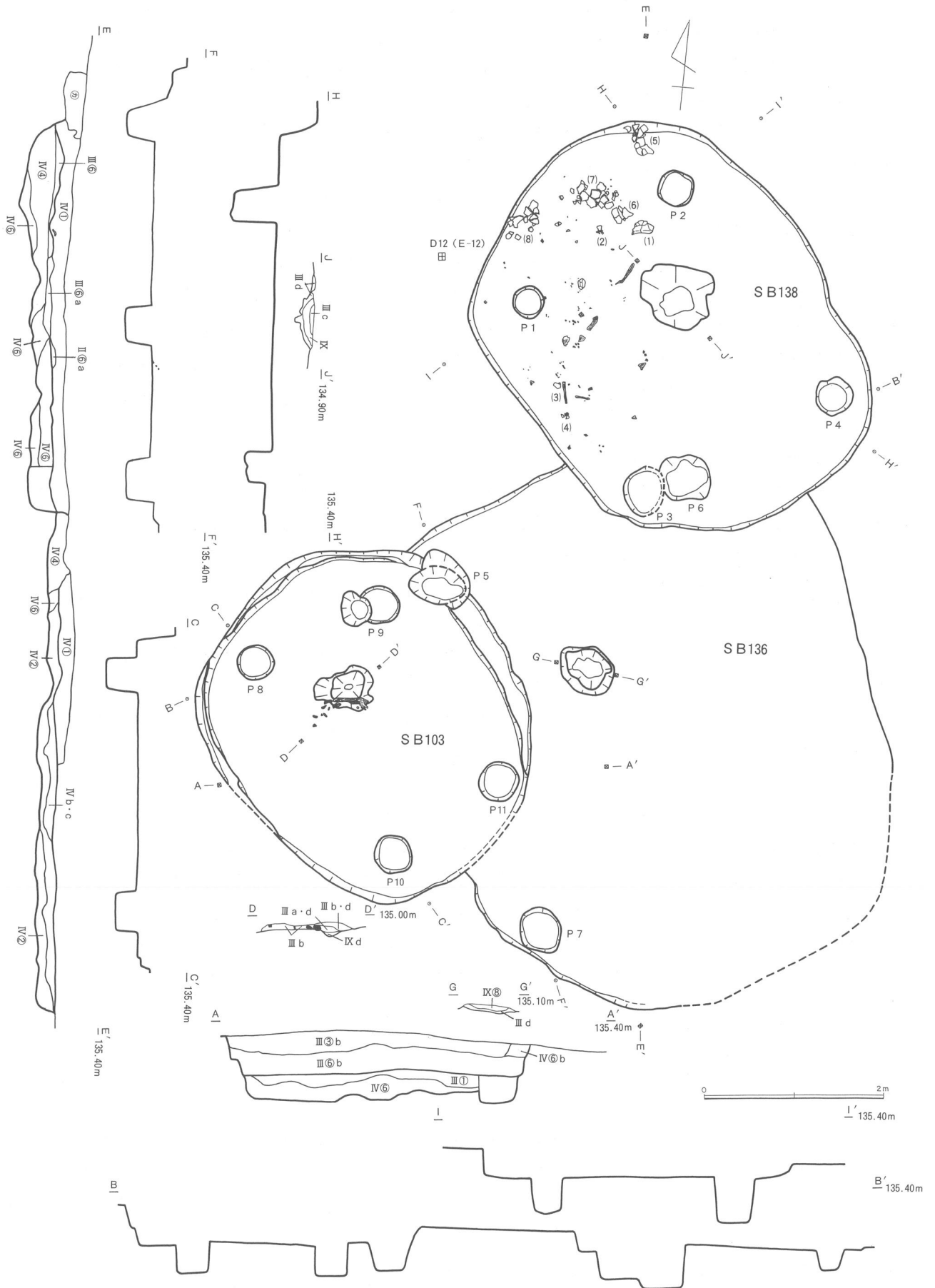
SB 103は南北軸が推定で3.94m、東西軸が3.48mの規模を持ち、楕円形の平面形態を呈する住居跡で、主軸は42度西に傾く。掘方は地形に沿ってほぼ均等な深さに掘りこんだ後、住居の全面に白色パミスを多く含んだ暗褐色土を敷き、さらにその上に黒褐色土を薄く、堅くほぼ水平のレベルに突き固めて床面を造っている。住居の壁の掘りこみは垂直で、北西隅から北壁、そして東壁にかけての壁面は段差が見られる。炉は住居の中央よりやや北にずれた位置から検出され、その形態は不定形の平面形態を呈する地床炉である。炉は焼土が約10cm程堆積し、南側辺縁部からは燃料として使用していたと考えられる細い丸太状の炭化材がそのまま置かれた状態で出土した。この炭化材の樹種は古環境研究所による同定の結果ウルシであることがわかった。その他炉の覆土にはコナラ、タケ、ムクノキの破片も含まれていた。支柱穴はP 8からP 11までの4個が検出された。遺物は覆土から弥生時代後期末の鉢のほか、同時期の土器片が少量出土した。

SB 136は推定で6.20m×5.35mの規模を持ち、北半部が隅丸方形に近い楕円形の平面形態を呈する住居跡で、主軸は30度西に傾く。掘方は比較的浅く、地形に沿ってほぼ均等の深さに掘りこんだ後、暗褐

C14 (S-5)



第9図 SB101,127,144



第10图 SB103,136,138

色土を堅く、ほぼ水平のレベルに突き固めて床面を造っている。床面はほぼ全面に敷きつめられているが、北側の一部はSB 138構築時の攪乱を受けていた。遺構検出段階で東側の床面は既に削平され、西側の床面は既に露出していた。炉は住居中央部よりやや北にずれた位置から検出され、その形態は南北に長軸を有し、楕円形の平面形態を呈する地床炉である。支柱穴はその検出状況から4個存在していたものと考えられ、P 5からP 7までの3個が検出されたが、南東支柱穴は検出できなかった。遺物は覆土から弥生時代後期末土器片が少量出土した。》

SB 138は4.78m×3.72mの規模を持ち、隅丸方形に近い楕円形の平面形態を呈する住居跡で、主軸は34度西に傾く。掘方は地形に沿ってほぼ均等な深さに掘りこんだ後、白色パミスを多く含んだ褐色土と、堆積の薄く非常に固く締まった暗褐色土を堅く突き固めて床面を造っている。床面直上の覆土には炭化物が非常に多く含まれている。壁は垂直に掘りこまれている。炉は住居中央部より東にずれた位置から検出され、その形態はやや形の崩れた円形の平面形態を呈する地床炉である。支柱穴はP 1からP 4までの4個が検出された。遺物は1区では唯一、北西部を中心とした床面直上から弥生時代後期末の台付甕をはじめとする土器が比較的まとまった状態で出土した。また、壁際からは土製勾玉も1点出土した。

SB 104・116・143 (第11図・図版10・12・17)

調査区南部で検出され、SB 143住居内北東部にはD-9グリッド杭が存在する。SB 116はSB 104の北東隅を切って造られ、SB 143はSB 104の北西隅を切って造られている。SB 116の遺存状態は良好であったものの、SB 104とSB 143はともに床面は全面削平され、これら2基の住居に伴う炉も検出時には既に露出していた。さらに両住居跡の南半部は後世の耕作時の整地で段差状に削られた攪乱を受け、掘方の一部のみの検出となった。SB 143は南東隅がSB 110に切られている。

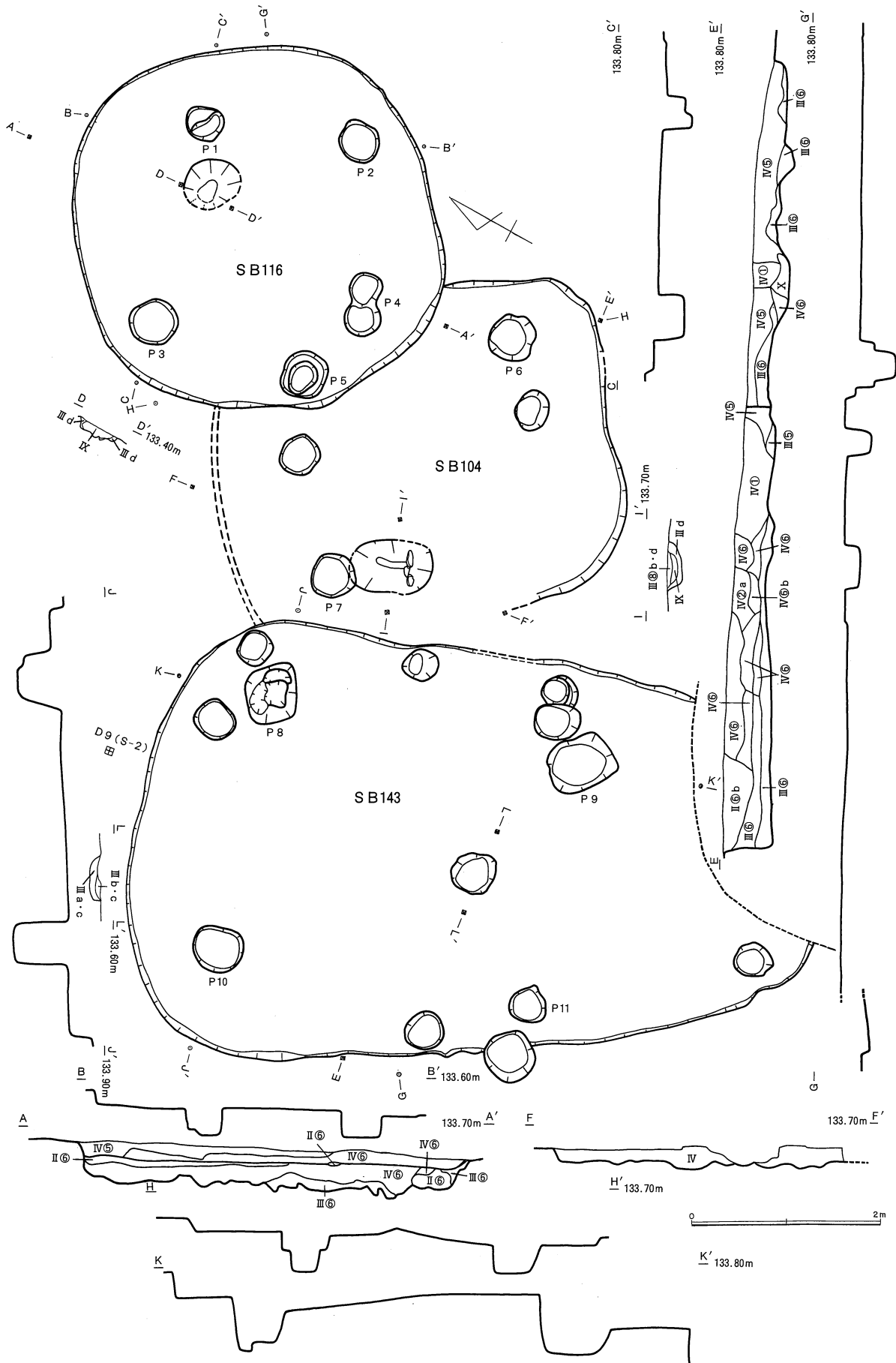
SB 104は南北軸が6.34m、東西軸が推定で3.63mの規模を持つ正方形に近い隅丸方形の平面形態を呈する住居跡で、主軸は西に38度傾く。掘方は中心部の周囲を深く掘りこんでいる他はほぼ地形に沿って均等な深さに掘りこんでいる。炉は中心よりかなり西にずれた位置から検出され、その形態は東西に主軸を有する楕円形の平面形態を呈し、南側に3個の自然石を並べた石置炉である。支柱穴は各コーナーに対応して4個存在するものと考えられ、P 5からP 7までの3個が確認できたが、南西支柱穴は確認できなかった。遺物は覆土から弥生時代後期末の土器片が少量出土した。

SB 116は4.00m×3.88mの規模を持つ円形の平面形態を呈する住居跡で、主軸は23度西に傾く。掘方まで地形に沿ってほぼ均等な深さに掘りこんでから下部に褐色土を入れ、上部に黒色土を10cm程の厚さに堅く突き固めて床面を造る。床面の範囲は住居の全面に及ぶ。壁は垂直に掘りこまれている。炉は住居の中央よりやや北西にずれた位置から検出され、その形態は南北に長軸を有する楕円形を呈する地床炉である。支柱穴はP 1からP 4までの4個が検出された。遺物は覆土から弥生時代後期末の土器片が少量出土した。

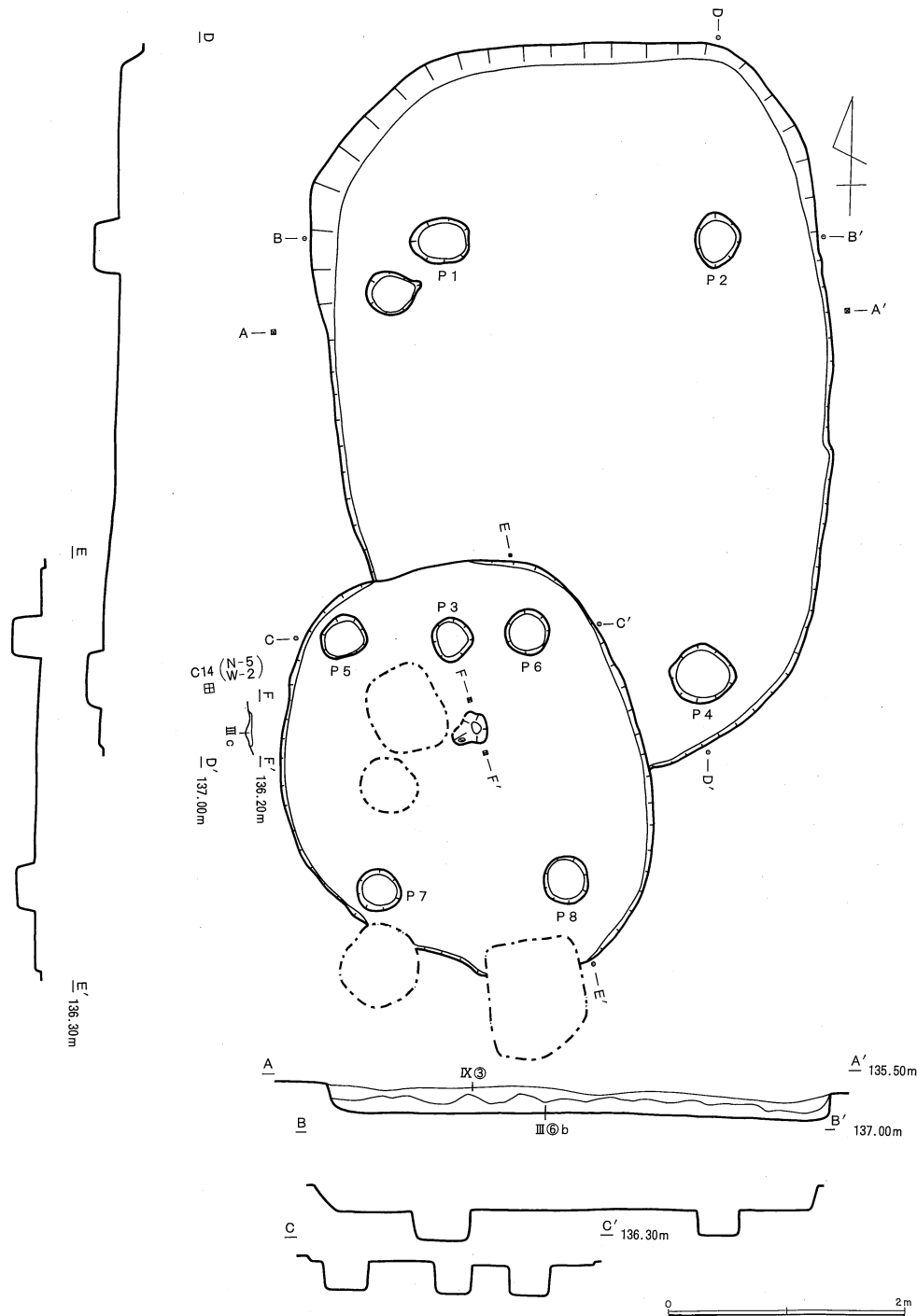
SB 143は現状では7.30m×4.60mの規模を持ち、南北に長軸を有する不定形な隅丸方形の平面形態を呈するが、その形態や検出された柱穴の数と位置、炉の位置等を考慮に入れると2基の竪穴住居跡が重複した遺構である可能性も大きい。掘方はほぼ地形に沿って均等な深さに掘りこんで造られている。炉は住居跡のほぼ中央から円形の平面形態を呈する地床炉が検出された、支柱穴の位置に対してかなり南にずれた位置となる。支柱穴はP 8からP 11までの4個であると考えられる。遺物は覆土から弥生時代後期末の土器片が出土した。

SB 105・126 (第12図・図版10)

調査区中央よりやや北西に位置するC-12グリッドで検出された。SB 126がSB 105の南西隅を切って



第11图 SB104,116,143



第12図 SB105,126

造られ、SB 126は掘立柱建物SH103の柱穴に切られている。いずれの住居跡も床面は検出時に既に削平され、掘方みの検出となった。

SB 105は南北軸が推定で6.34m、東西軸が4.32mの規模を持ち、隅丸長方形の平面形態を呈する住居跡で、主軸は1度西に傾く。掘方の掘りこみは浅く、地形に沿って均等な深さに掘りこんでいる。炉は耕作時の攪乱を受け検出できなかった。主柱穴は各コーナーに対応した位置からP 1からP 4までの4個が検出された。遺物は覆土から弥生時代後期末土器片と縄文土器片が少量出土した。

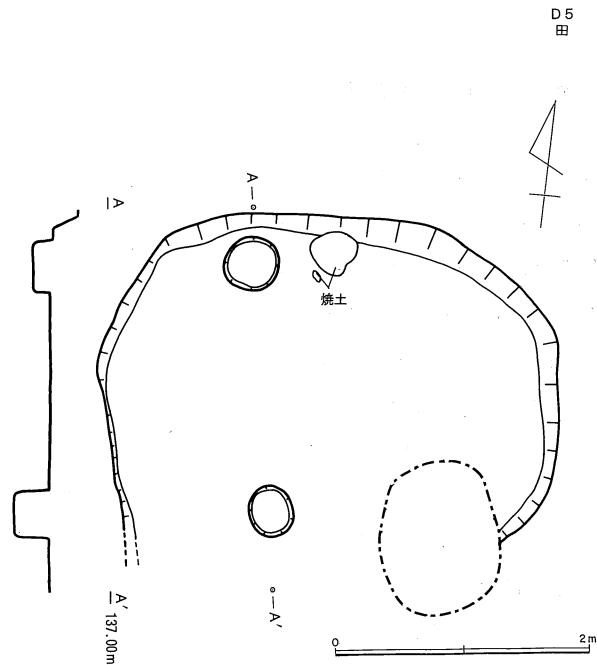
SB 126は3.52m×3.12mの規模を持つ楕円形の平面形態を呈する住居跡で、主軸は11度西に傾く。住居の掘りこみ等は攪乱が著しいため確認できなかった。炉は住居の中央よりやや北側にずれた位置から

検出され、その形態は形の崩れた円形の平面形態を呈する地床炉である。支柱穴はP 5からP 8の4個が検出された。遺物は覆土から弥生時代後期末土器片が少量出土した。

SB 106 (第13図・図版10)

調査区北部C-14グリッド北東部で検出された。検出時に床面全体と南半部の壁は既に削平されていた。南東壁は一部SH 102の柱穴に切られている。

推定で3.68m×3.00mの規模を持つ楕円形の平面形態を呈する住居跡で、主軸は10度西に傾く。住居の掘りこみ等は攪乱が著しく確認できなかつた。住居跡の北壁にわずかに赤褐色の焼土が検出されたが、炉は後世の耕作により削平されていた。柱穴は住居跡内に2個検出されているが、支柱穴であるかは確定できない。遺物は覆土から弥生時代後期末土器片が少量出土した。

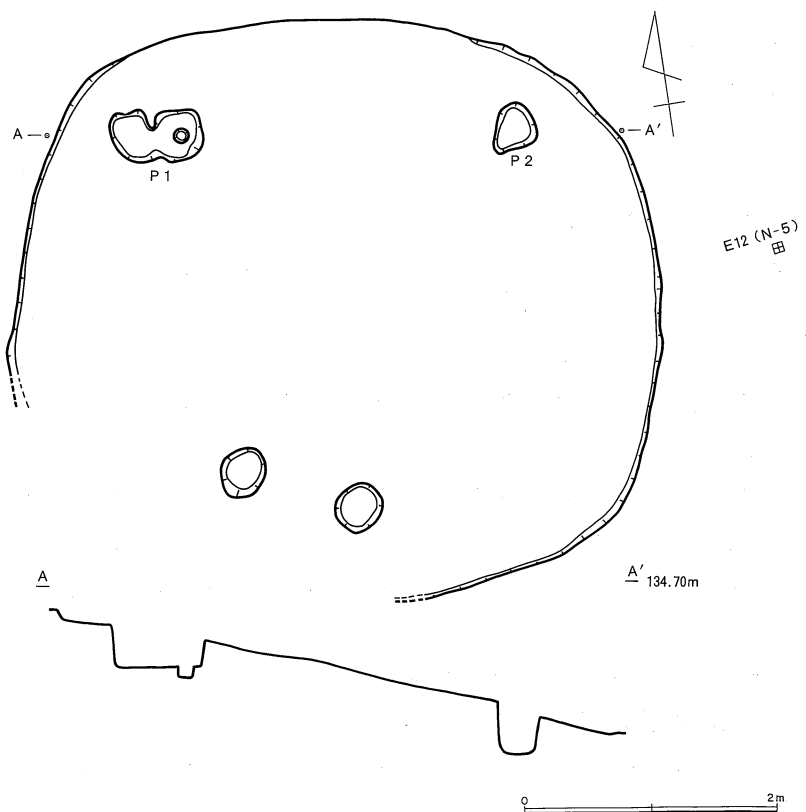


第13図 SB 106

SB 107 (第14図)

調査区中央より東にずれたD-11グリッド中央部で検出された。東遺構の東半部は尾根の斜面にさしかかっており、検出面の比高差は最大で約1.2mをはかる。床面は谷部への覆土の流出の影響を受け、炉も含めて既に削平されており、掘方だけの検出となった。南壁の一部はSB 117に切られている。

南北軸は推定で4.66m、東西軸は5.16mの規模を持つ楕円形の平面形態を呈する住居跡で、主軸は10度西に傾く。掘方は地形に沿ってほぼ均等な深さに掘りこんでいる。柱穴は4個存在するものと考えられ、北東支柱穴P 1と北西支柱穴P 2が検出されたが、その他の支柱穴は確認できなかつた。遺物は覆土から弥生時代後期末土器片が少量



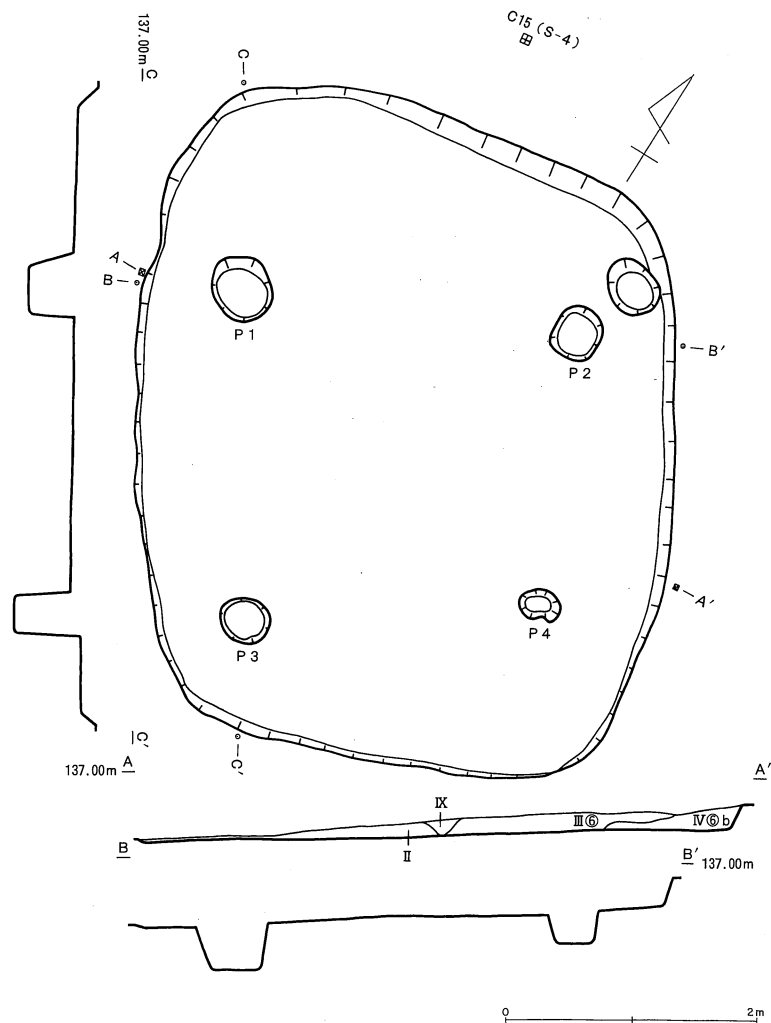
第14図 SB 107

出土した。

SB 108 (第15図・図版10)

調査区北西隅に位置し、住居内のほぼ中央部にはC-15グリッド杭が存在する。遺構検出時に床面は炉も含めて既に削平されており、掘方のみ確認となった。他の遺構との切り合い関係は認められず、近接するSB 106やSB 127ともやや離れた位置に立地する。

5.14m×4.34mの規模を持ち、北西隅が突出した隅丸方形を呈する住居跡である。掘方は地形に沿ってほぼ均等な深さに掘りこんでいる。支柱穴はP 1からP 4までの4個が検出され、いずれも隅丸方形を呈する住居跡の各コーナーに対応する。遺物は覆土から弥生時代後期土器が比較的多く出土したがいずれも破片である。この中には山中系と考えられる高坏の脚部も含まれている。



第15図 SB 108

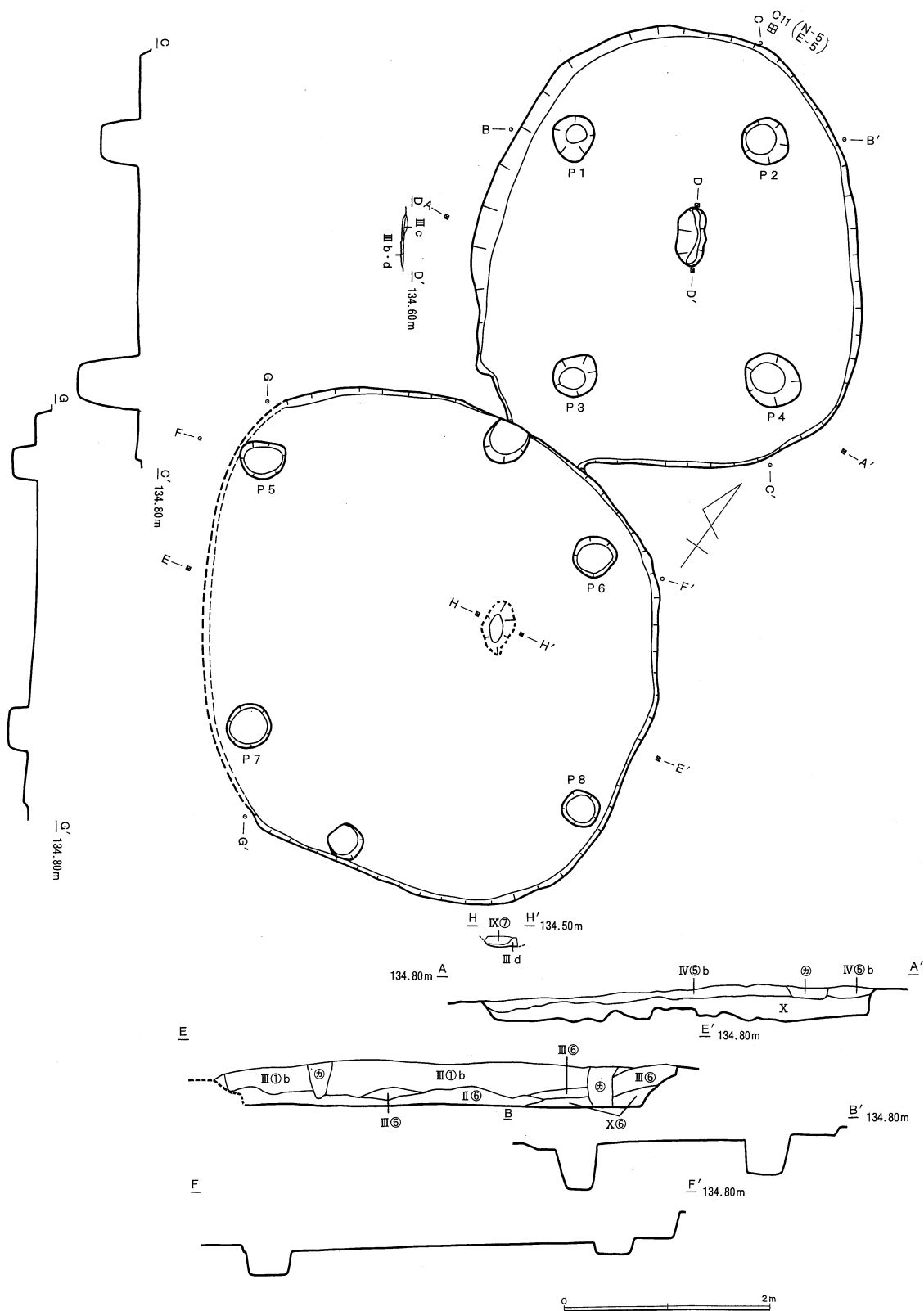
SB 109・121 (第16図・図版11)

調査区南西部C-10グリッド杭の南にSB 109が、同じくC-10グリッド杭の北にSB 121が検出された。いずれの住居跡も検出時に床面は削平され、それぞれの炉も露出していた。各住居跡の新旧関係はSB 109の北東隅でSB 121の南西隅の壁を切っており、さらにSB 121の北東隅でSB 122の南西隅の壁を切っている。SB 109の西壁は市道建設時の掘削の影響を受け、掘方の覆土がわずかに残存していたのみである。

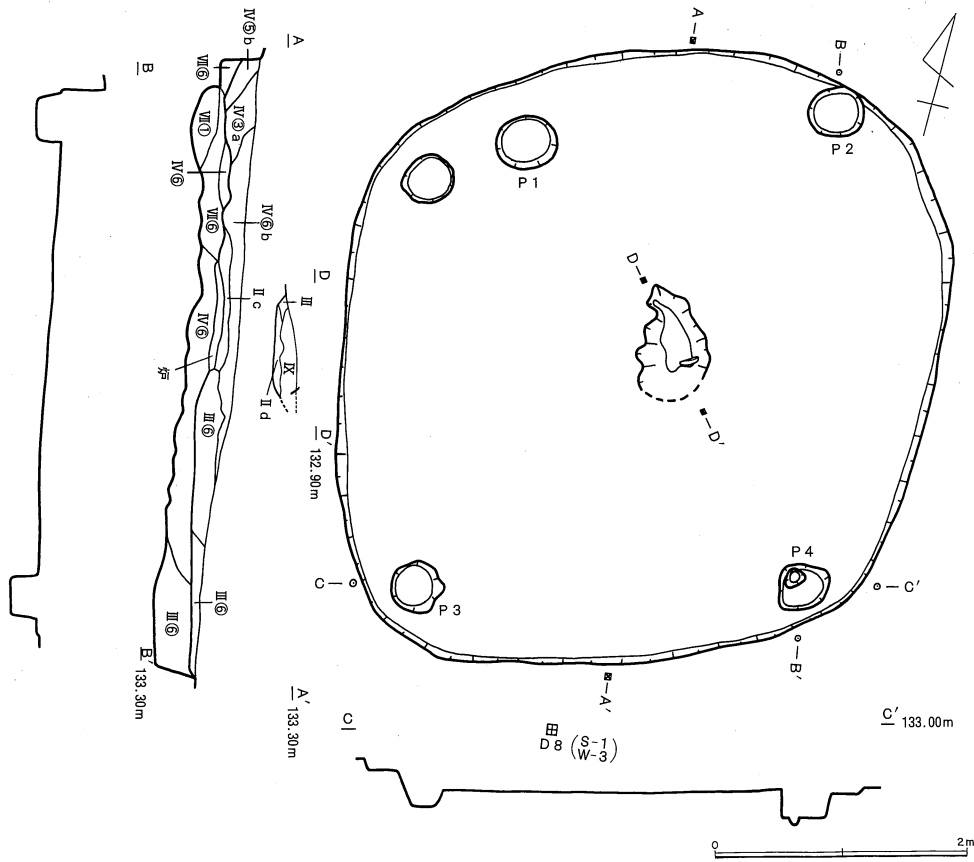
SB 109は4.64m×4.64mの規模を持ち、東西軸がわずかに長く、楕円形に近い隅丸方形の平面形態を呈する住居跡で、主軸は17度西に傾く。掘方は浅く、地形に沿ってほぼ均等な深さに掘削されている。炉は住居の中央よりやや東にずれた位置で検出され、上面は既に削平されていた。現存では楕円形の平面形態を呈すると思われる地床炉である。支柱穴はP 5からP 8までの4個が住居の各コーナーに対応した位置で検出され、北壁、南壁の際には支柱穴と考えられるピットも各1個ずつ検出された。遺物は覆土から弥生時代後期末土器片が少量出土した。

SB 121は4.26m×3.76mの規模を持ち、南半部が隅丸方形の角を持った楕円形の平面形態を呈する住居跡で、主軸は33度西に傾く。掘方の掘りこみはSB 109と同様浅く、掘りこみ面の凹凸も著しい。炉は住居のほぼ中央の位置から検出され、その形態は南北に主軸を有する楕円形の平面形態を呈する地床

炉である。支柱穴はP 1からP 4までの4個が炉を中心に均等な距離を保って検出された。遺物は覆土から弥生時代後期末土器片が少量出土した。



第16図 SB109,121

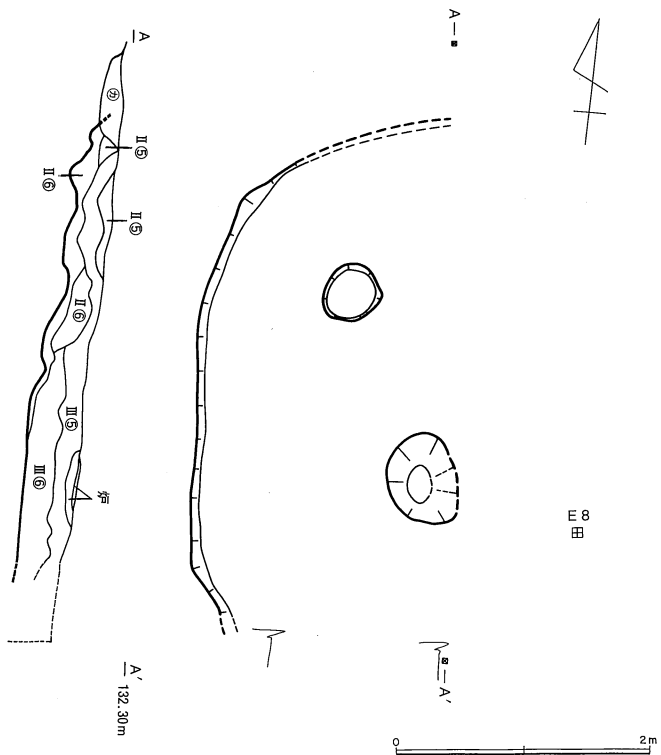


第17図 SB110

SB 110 (第17図・図版11)

調査区南部D-8グリッドで検出された。すぐ近くに尾根の南東斜面を控えた台地上に立地する。比較的遺存状態の良好な住居跡で、北西隅付近でSB 143を切っている。

4.96m×4.80mの規模を持ち、北壁側が僅かにバチ状に開く隅丸正方形の平面形態を呈し、主軸は4度西に傾く。掘方は地形に沿ってほぼ均等な深さに掘りこみ、床面はほぼ水平のレベルに暗褐色土を住居の全面に堅く突き固めて造られている。壁は垂直に掘りこまれている。炉は住居のほぼ中央から検出され、その形態は不定形の平面形態を呈し、南側に台付甕の口縁部が支脚として置かれている土器炉である。炉の焼土は最大20cmの厚さをはかる。支柱穴はP1からP4までの4個が住居の各コーナーに対応した位置で検出されている。炉内の台付甕の他は、覆土から弥生時代後期末土器片が少量出土した。



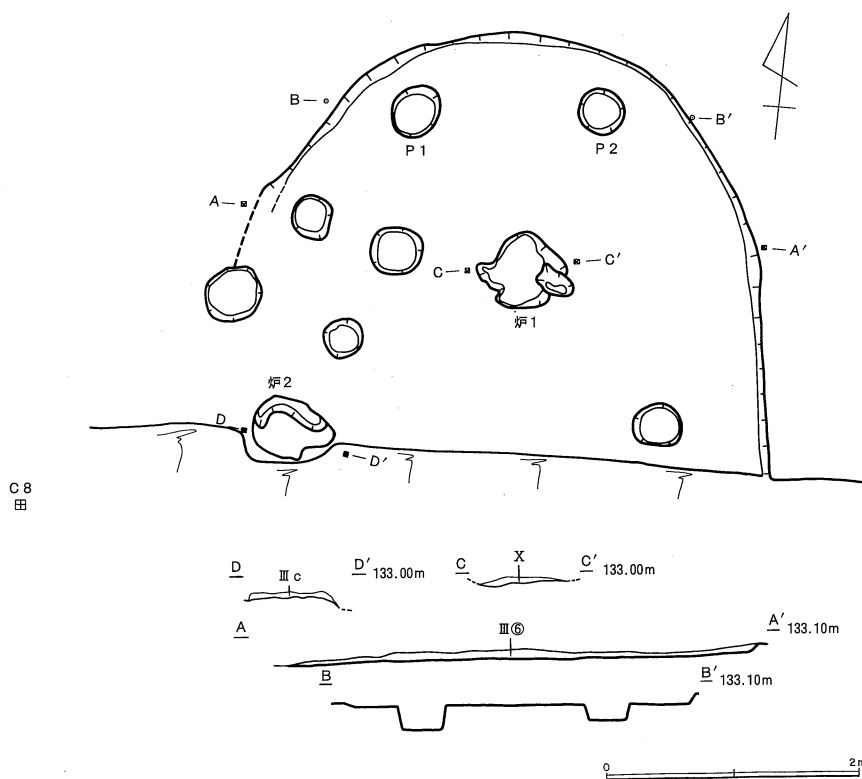
第18図 SB111

SB 111 (第18図)

調査区南東隅で検出され、住居内南東部にはE-8グリッド杭が存在する。土層確認トレンチのすぐ北方で検出され、検出面での比高差は約20cmをはかる。谷部への覆土の流出により平面プランは北西部が確認できたのみで、床面も検出時には炉も含めて既に露出していた。他の遺構との切り合い関係は認められない。この住居跡の北にはSB 110が隣接する。

現存最大幅は南北4.20m、東西2.16mをはかる。平面形は隅丸方形を呈すると考えられる。壁は垂直に掘りこまれている。

炉は住居のほぼ中央の位置から検出されたが、焼土は床面削平の影響を受け、厚さ約5cmのみの残存である。また、平面形態も明らかにできなかった。柱穴は炉から見てほぼ北西の位置に主柱穴と考えられる柱穴を1個検出したのみである。遺物は覆土から弥生時代後期末土器片が少量出土した。



第19図 SB 112, 142

SB 112・142 (第19図・図版11)

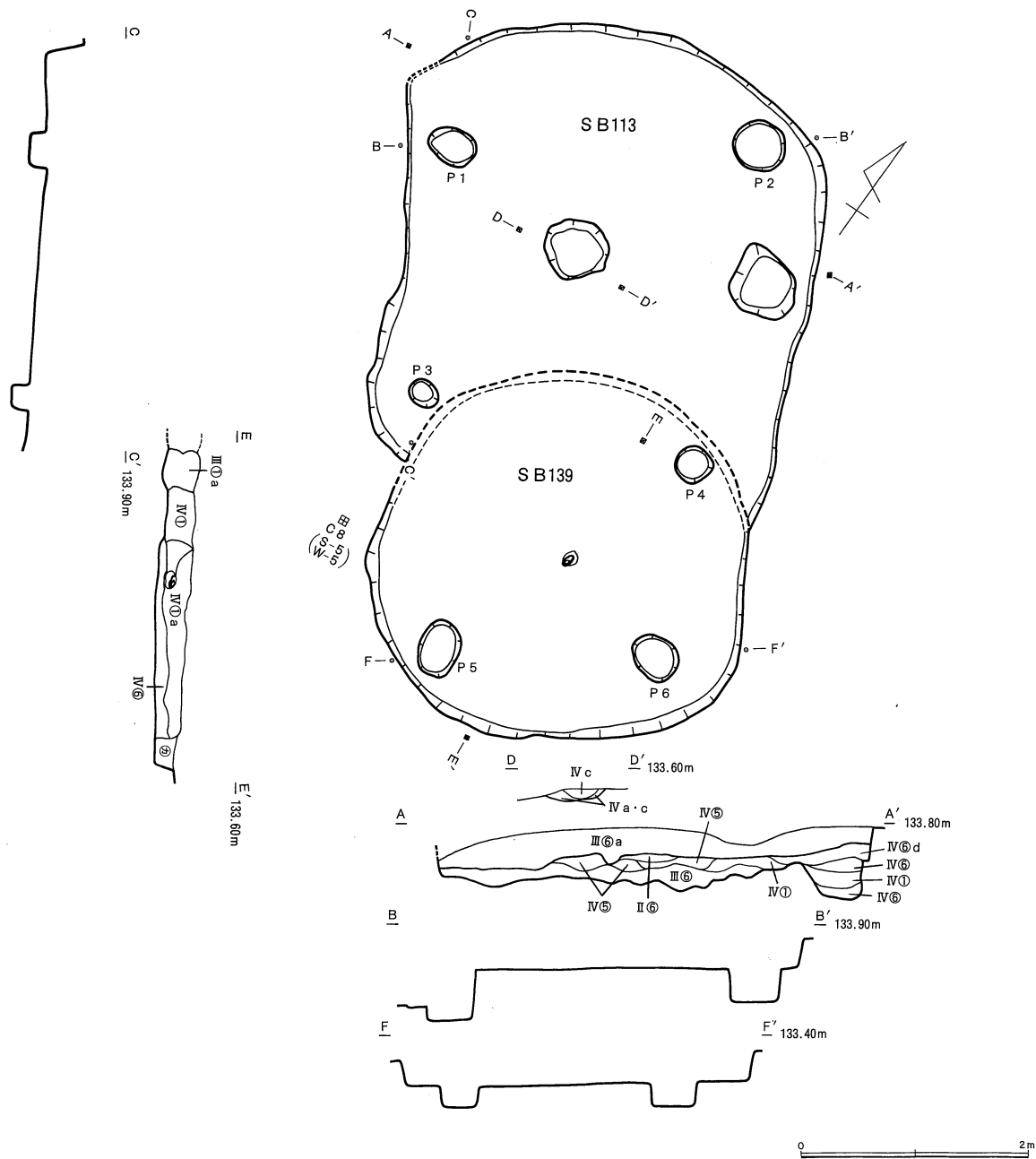
調査区南西隅B-8・C-8グリッドで検出された。いずれの住居跡も土層確認トレンチによる攪乱のため遺存状態は極めて悪く、SB 112は深さ約5cmの堀方のみの検出となった。SB 142は炉と推定される焼土のみの検出で、平面プランやその他の住居内施設等は確認できなかった。また、SB 112の南半部はトレンチによる攪乱によって削平されていた。

SB 112は東西軸が推定で4.40mをはかり、南北に長軸を有する楕円形の平面形態を呈すると考えられる住居跡で、主軸は西に4度傾く。炉は住居中央より北にずれた位置から検出され、その形態は不整形の平面形態を呈する地床炉である。柱穴は北西主柱穴P 1、北東主柱穴P 2の2個が検出された。遺物は覆土から弥生時代後期末土器片が少量出土した。

SB 142の炉も不整形を呈する地床炉であるが、明確な堀方が確認できず、むしろ壁際の焼土の堆積にすぎない可能性が高い。したがってSB 142の存在自体も断定はできない。遺物も覆土から弥生時代後期末土器片が少量出土した。

SB 113・139 (第20図・図版12)

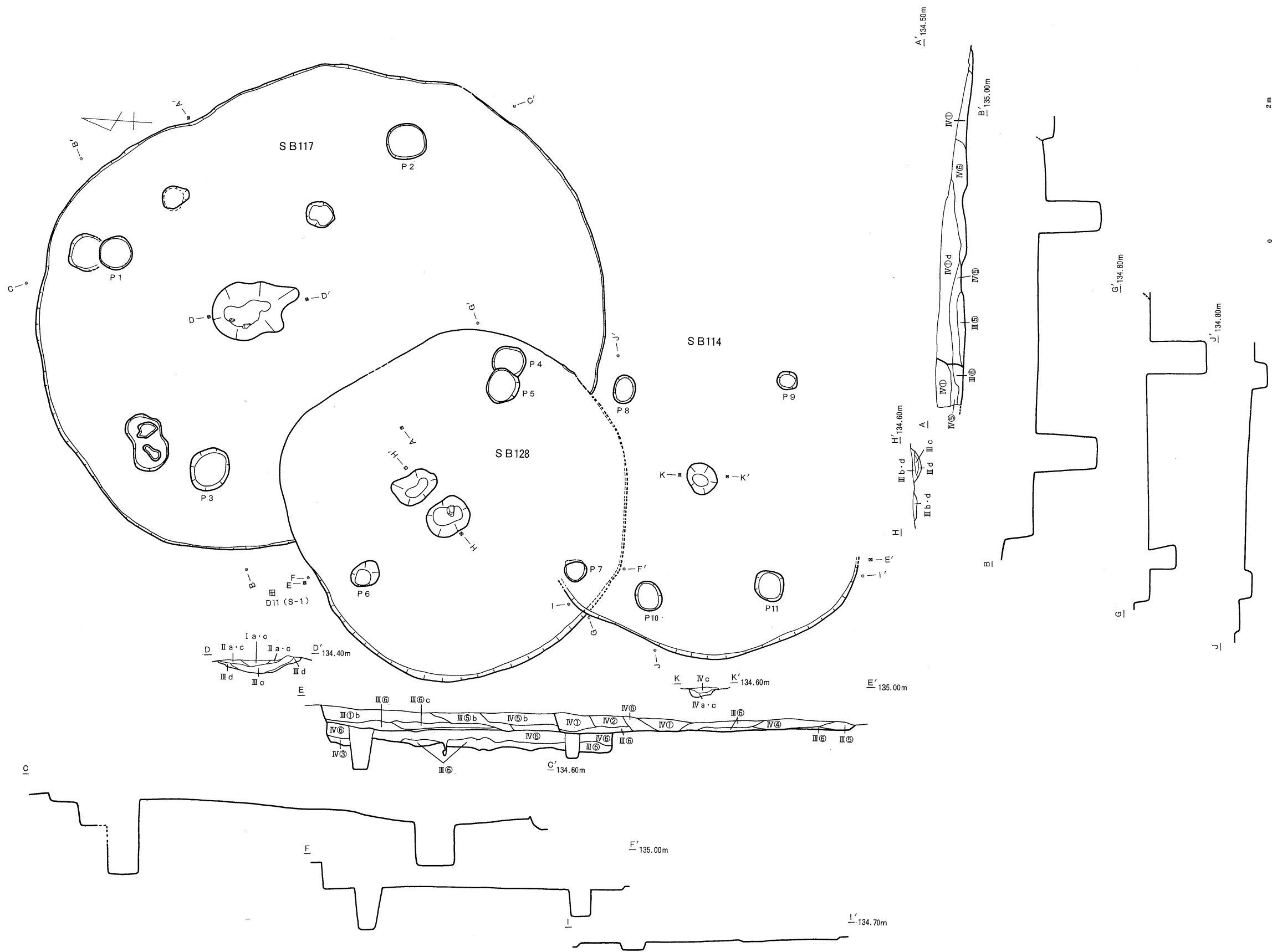
調査区南部C-8グリッドで検出された。いずれの住居跡も遺存状態は悪く、SB 113の南半部で後世の耕作時の整地でで段差状に削られた攪乱を受け、SB 113の南半部とSB 139全体の床面は既に削平され



第20図 SB 113,139

ていた。新旧関係は双方の掘方がごくわずかな深さしか残存していなかったが、SB 139の北壁がSB 113の南壁を切って造られているのが確認できた。

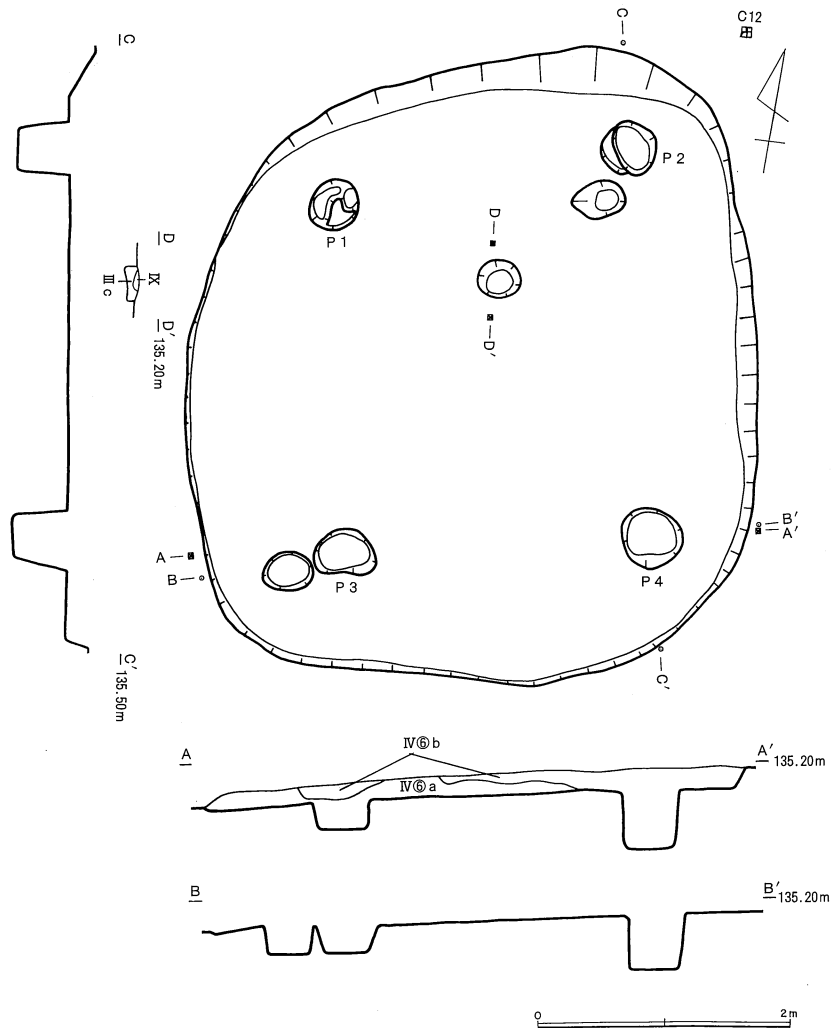
SB 113は推定で4.40m×3.68mの規模を持ち、西壁がやや内側に抉れたような弧を描く隅丸方形の平面形態を呈する住居跡で、主軸は28度西に傾く。掘方の掘りこみ面は凹凸が著しく、これに褐色土を敷き詰めて床面を造っているが、堅く突き固められたような明確な床面は確認できなかった。炉は住居のほぼ中央の位置で検出され、その形態は円形の平面形態を呈する地床炉である。支柱穴はP 1からP 4



第21图 SB114, 117, 128

までの4本が住居の各コーナーに対応する位置で検出された。遺物は覆土から弥生時代後期末土器片が少量出土した。

SB 139は南北軸が3.40m、東西軸が推定で3.26mの規模を持ち、円形の平面形態を呈する住居跡で、主軸は31度西に傾く。掘方はほぼ均等な深さに掘りこんでいる。炉は遺構検出時には削平され確認できなかった。支柱穴は4本存在していたものと考えられ、南西支柱穴P 5と南東支柱穴P 6が検出された。遺物は覆土から弥生時代後期末の小型壺1個の他、同時期の土器片が少量出土した。



第22図 SB 118

SB 114・117・128 (第21図・図版12・13・16)

調査区中央部よりやや南に下がった位置で検出され、SB 128のすぐ北側にはD-11グリッド杭が存在する。SB 128が東半部でSB 117の南西隅を切って造られ、さらにSB 128のすぐ南にSB

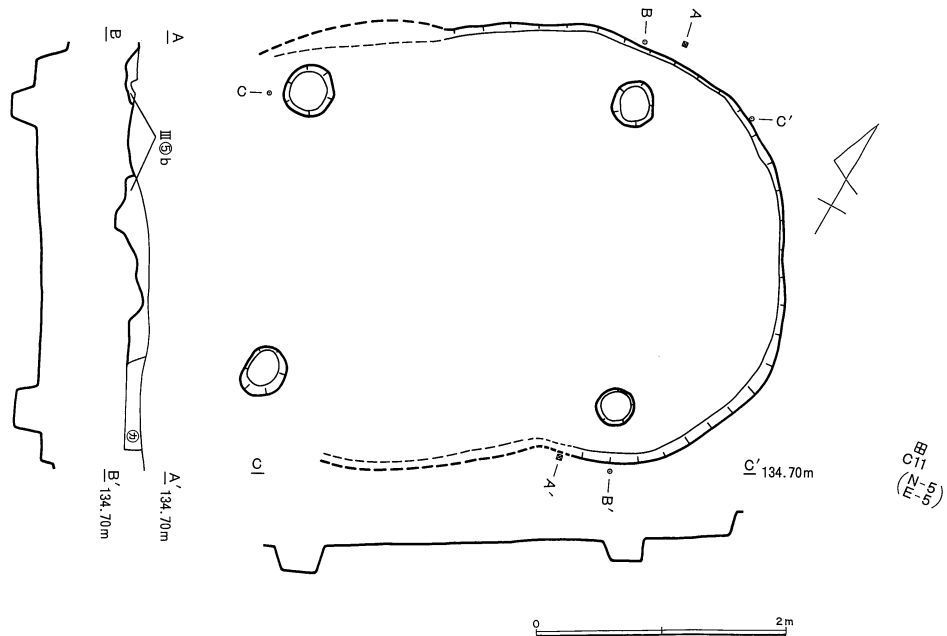
114がこれらの切りあいを切って造られている。SB 114・117の床面は検出時に既に削平されており、炉も露出していた。SB 114については東半部の掘方も削平されていた。SB 117はさらに北西隅でSB 136の南東隅を切っている。

SB 114は推定で4.93m×4.46mの規模を持ち、東西に長軸を有する楕円形の平面形態を呈すると考えられる住居跡で、主軸は12度西に傾く。掘方は浅く、地形に対してほぼ均等な深さに掘りこんで造られ、その深さは隣接するSB 128の床面のレベルとほぼ同じである。炉は住居のほぼ中央から検出され、その形態は円形の平面形態を呈する地床炉である。支柱穴はP 8からP 11までの4個が検出された。遺物は覆土から弥生時代後期末土器片が少量出土した。

SB 117は、1区では最大の南北軸が8.22m、東西軸が推定で6.64mの規模を持つ楕円形の平面形態を呈する住居跡で、主軸は26度西に傾く。東半部は尾根の斜面にさしかかっており、検出面での比高差は最大で約1.2mをはかるが、掘方はこの斜面を削ってほぼ水平のレベルになるように掘りこんでいる。炉は住居中央部よりやや北にずれた位置で検出され、その形態は南北に長軸を有するやや形の崩れた楕円形の平面形を呈し、北西隅に小礫が2個置かれた石置炉である。支柱穴はP 1からP 4までの4個が検出された。遺物は覆土から弥生時代後期末土器片が少量出土した。

SB 128は4.80m×4.78mの規模を持つ円形の平面形態を呈する住居跡で、主軸は25度西に傾く。掘方

は地形に沿ってほぼ均等な深さに掘りこみ、褐色土を住居の全面に突き固めて床面を造っている。床面のレベルは隣接する SB 114 の掘方の深さとほぼ同じである。褐色土の直上に黒色土が薄く堆積するのは 1 区に見られる住居構造の特徴である。壁は垂直に掘りこまれている。炉は住居中央部よりやや北にずれた位置で検出され、その形態は隅丸方形に近い楕円形の平面形態を呈し、北東側に小礫が 1



第23図 S B 119

個置かれた石置炉である。その北東部にはごく浅い焼土の堆積が確認できた。主柱穴は 4 個存在すると考えられ、P 5 から P 7 までの 3 個が確認できたが、北東主柱穴は検出できなかった。遺物は覆土から弥生時代後期末土器片が少量出土した。

SB 118 (第22図・図版13)

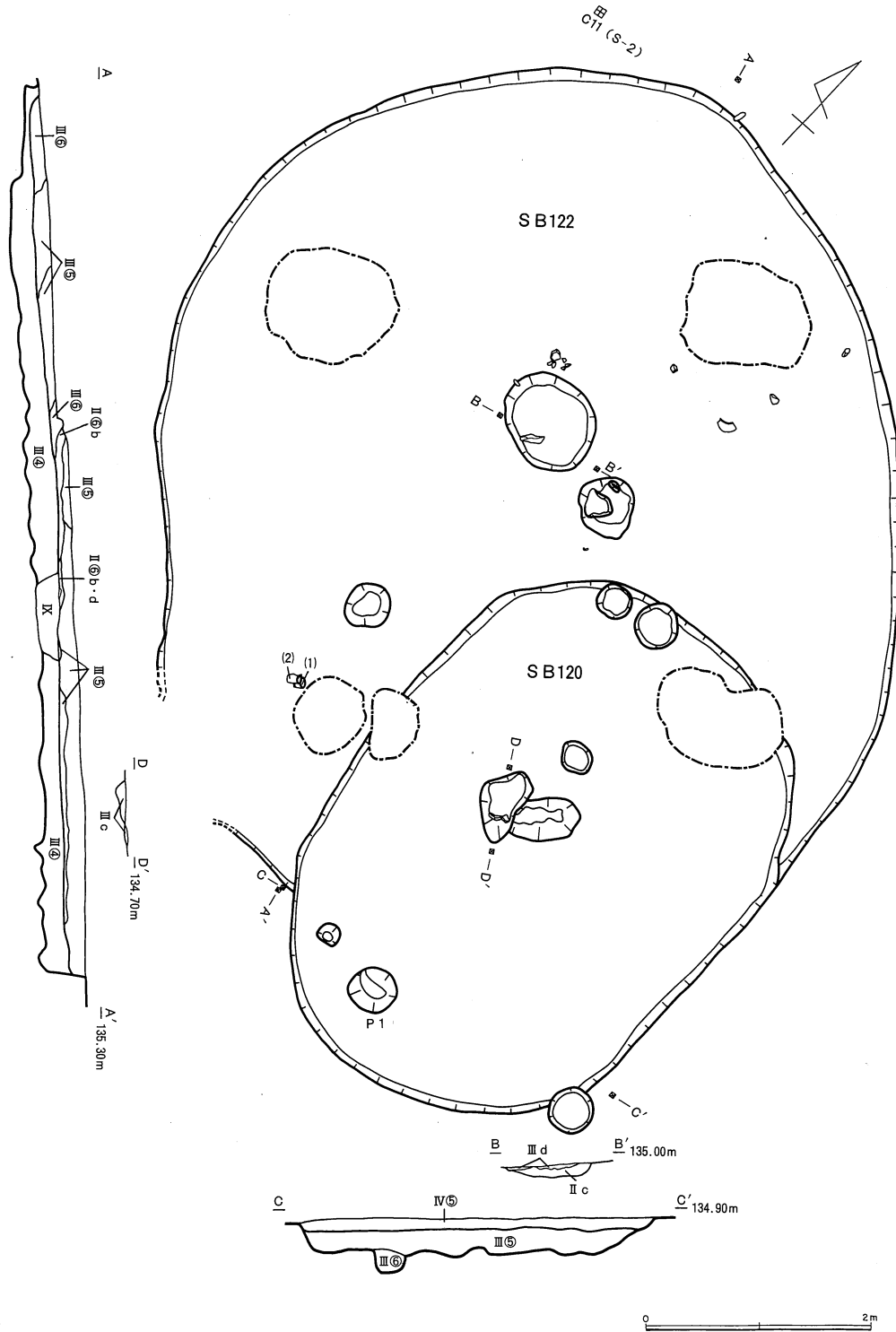
調査区北西隅で検出され、住居内のほぼ中央に C-15 グリッド杭が存在する。検出時に床面は既に削平されており、掘方みの検出となった。炉も検出段階で既に露出していた。他の遺構との切り合い関係は認められない。この住居の南東部には SB 122 が隣接する。

4.98m × 4.60m の規模を持ち、北東隅がわずかに突出した隅丸方形の平面形態を呈する住居跡で、主軸は 13 度西に傾く。掘方はほぼ地形に沿って均等な深さに掘りこまれている。炉は住居の中央からかなり北にずれた位置から検出され、その形態は円形の平面形態を呈する地床炉である。主柱穴は P 1 から P 4 までの 4 個が各コーナーに対応する位置で検出された。遺物は覆土から弥生時代後期末土器片が少量出土した。

SB 119 (第23図)

調査区南西部 B-10・C-10 グリッドにまたがった位置で検出された。住居の西半部は後世の市道建設時の掘削の影響を受け、明確な平面プランは検出できなかった。また、床面は炉も含めて既に削平されていた。他の遺構との切り合い関係は認められない。この住居跡のすぐ南東側に SB 121、東側に SB 122 が隣接して造られている。

推定で 5.05m × 3.50m の規模を持ち、東西に長軸を有する楕円形の平面形態を呈すると考えられる住居跡で、主軸は 24 度西に傾く。掘方は粗く掘りこんでいる。主柱穴は P 1 から P 4 までの 4 個が検出されている。遺物は覆土から弥生時代後期末土器片が少量出土した。



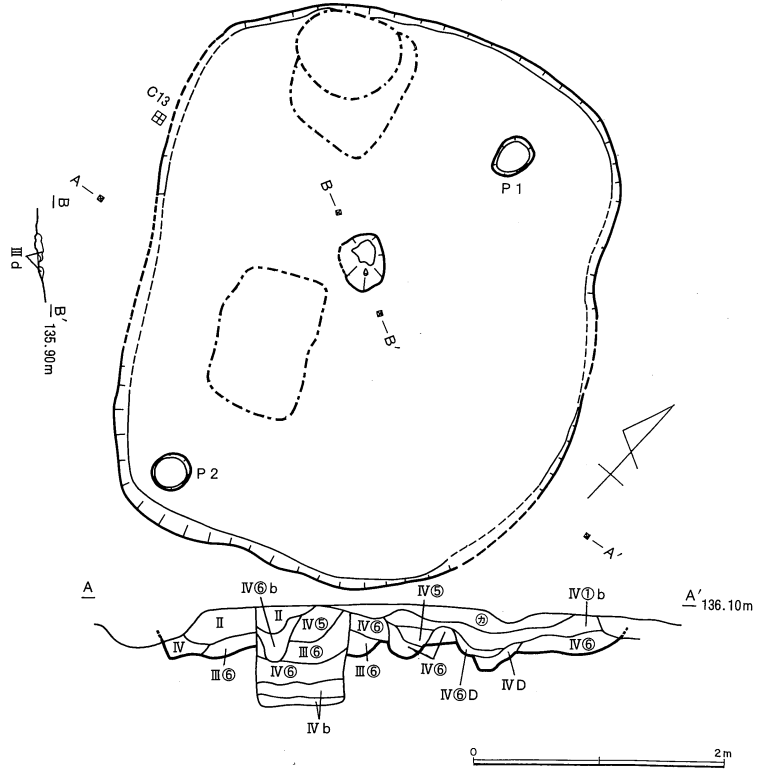
第24図 SB120,122

SB 120・122 (第24図・図版13・14)

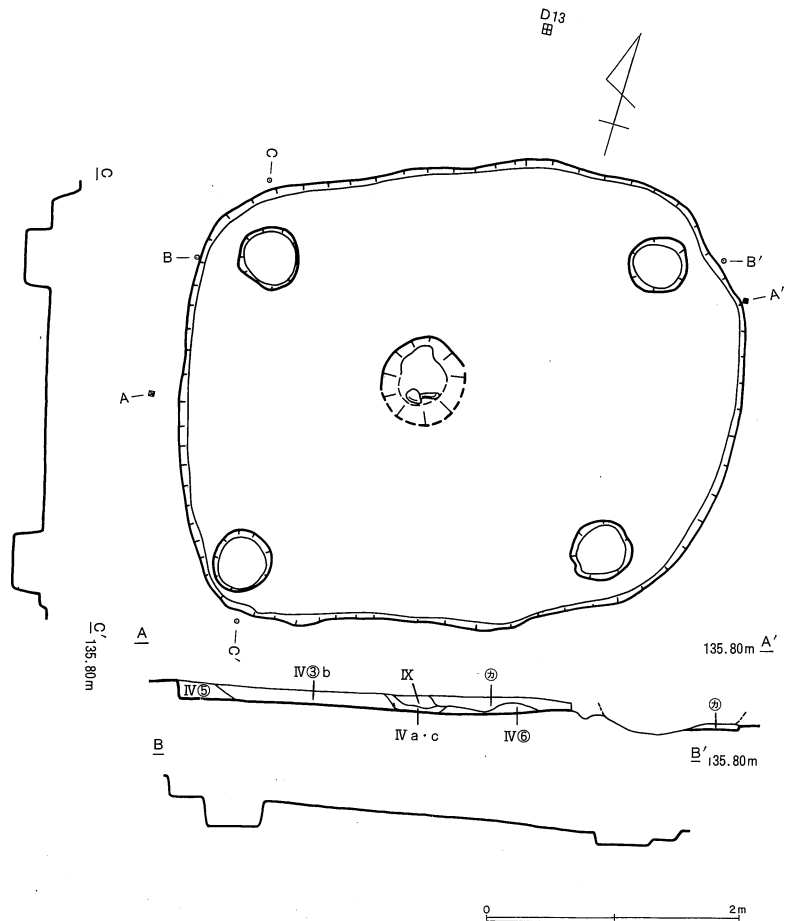
調査区南西部で検出され、SB 122の住居内北部にはC-11グリッド杭が存在する。SB 120の床面は既に削平されており、掘方みの検出となったが、SB 122は破壊された部分が多いものの明確な床面を検出することができた。新旧関係を見ると、SB 122が構築された後、SB 120がSB 122の南東側床面の大部分を破壊する形で造られている。SB 122の南西隅はSB 121に切られている。これらの竪穴住居の廃絶後、掘立柱建物SH101が構築されている。

SB 120は4.98m×3.66mの規模を持つ長楕円形の平面形態を呈する住居跡である。住居は地形に沿ってほぼ均等な深さに掘りこんでいる。炉は住居中央よりやや西にずれた位置で検出され、その形態は隅丸の三角形に近い楕円形の平面形態を呈し、南側に壺胴部の破片が立てて置かれていた土器炉である。住居跡内から数個のピットが検出されたが、確実な支柱穴は特定できなかった。遺物は覆土から弥生時代後期末土器片が少量出土した。

SB 122は南北軸が推定で7.90m、東西軸が6.54mをはかり、楕円形の平面形態を呈する住居跡で、主軸は40度前後西に傾いていると推定される。住居の掘方は地形に沿ってほぼ均等に掘りこみ、白色パミスを多く含んだ暗褐色土を住居の全体にほぼ同じレベルに突き固めて床面を造っている。壁はほぼ垂直に掘りこまれている。炉は住居中央よりやや北にずれた位置から検出され、その形態は円形の平面形態を呈し、南西側に小礫1個を伴う石置炉である。支柱穴のあった位置にはいずれもSH 101を構成する柱穴が掘りこまれており、SB 122に伴う柱穴は検出できなかった。遺物は床面直上から完形に近い小型壺をはじめとした弥生時代後期末土器片が出土した。また、土製勾玉も床面直上から出土した。



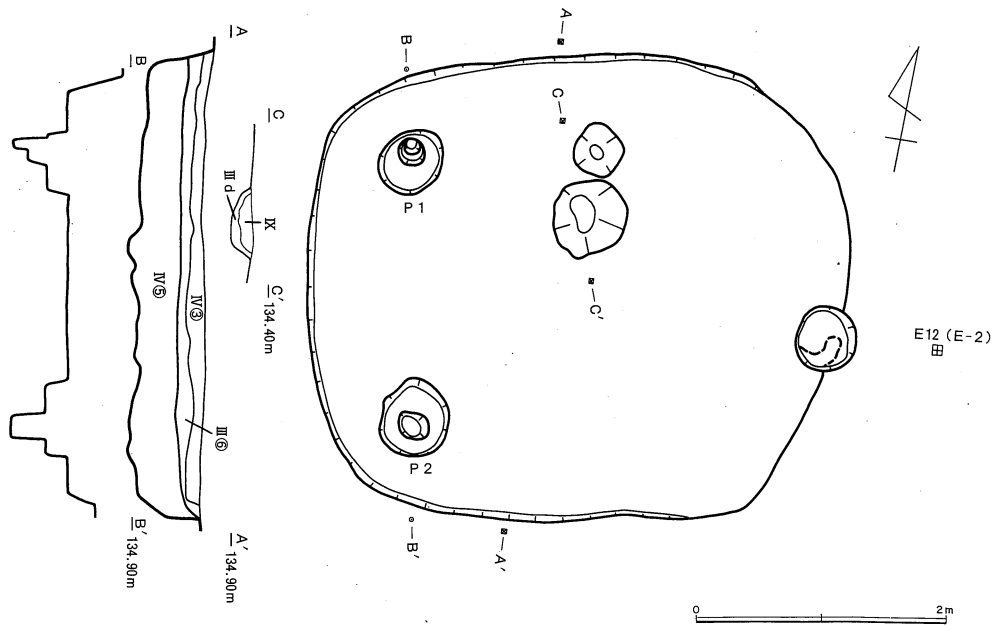
第25図 SB 124



第26図 SB 125

SB 124 (第25図・図版15)

調査区中央よりやや北西にず



第27図 SB129

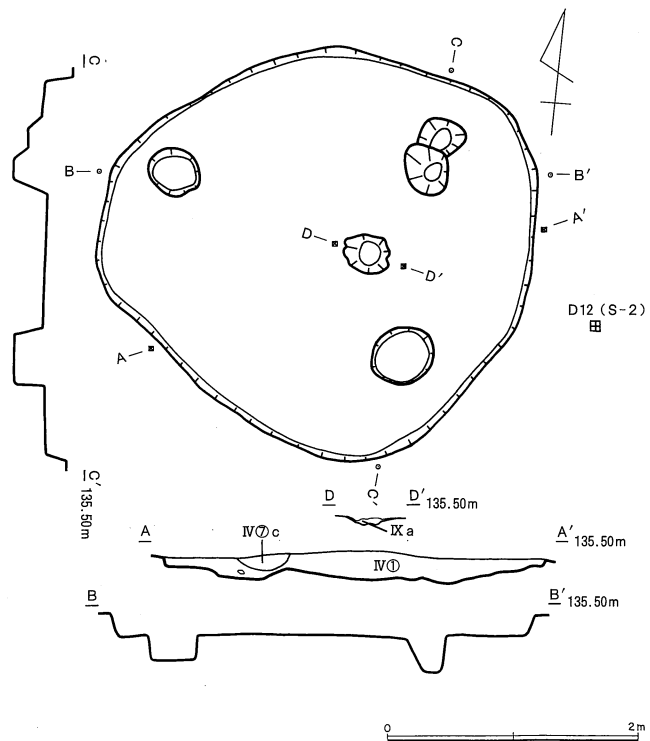
れた位置から検出され、住居内北西部にはC-13グリッド杭が存在する。床面の確認はできたものの、後世の攪乱によって削平されている部分が多い住居跡である。他の竪穴住居跡との切り合い関係は認められないが、掘立柱建物SH103がこの住居跡を切って造られている。

南北軸が4.56m、東西軸が推定で3.68mの規模を持ち、隅丸方形の平面形態を呈する住居跡で、主軸は25度西に傾く。掘方は不規則に掘りこみ、白色パミスを多く含んだ褐色土を突き固めて床面を造っている。炉は住居のほぼ中央から検出され、その形態は南北に長軸を有する楕円形の平面形態を呈し、南側に河原石が1個置かれた石置炉である。支柱穴はP1からP4までの4本がそれぞれのコーナーに対応した位置で検出された。遺物は覆土から弥生時代後期末土器片が少量出土した。

SB125 (第26図・図版15)

調査区のほぼ中央C-11・D-11グリッドにまたがった位置で検出された。遺構検出段階で床面は既に削平され、炉も露出していた。住居の東側は後世の溝SD501に切られている。

4.49m×3.64mの規模を持ち、東西に長軸を有する隅丸方形の平面形態を呈する住居跡で、主軸は13度西に傾く。掘方は地形に沿ってほぼ水平に均等な深さに掘りこまれ、褐色土を突き固めて床面を造っている。炉は住居のほぼ中央で検出され、その形態は円形の平



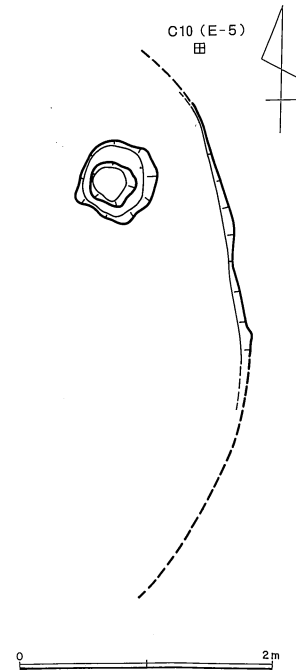
第28図(a) SB132

面形態を呈し、南側に2個の自然石が支脚として置かれた石置炉である。支柱穴はP 1 からP 4 までの4個がそれぞれのコーナーに対応した位置で検出されている。遺物は覆土から弥生時代後期末土器片が少量出土した。

SB 129 (第27図・図版16)

調査区中央よりやや東にずれたD-11・12グリッドにまたがった位置で検出された。遺存状態は比較的良好である。他の遺構との切り合い関係は認められない。この住居跡の南西にはSB 132が隣接する。

4.78m×3.72mの規模を持ち、東西に長軸を有する隅丸方形の平面形態を呈する住居跡で、主軸は12度西に傾く。東斜面を削り落とすように掘方を掘りこんでから、褐色土をほぼ水平のレベルになるように堅く突き固めて床面を造っている。検出面と床面の比高差は西側で約20cmをはかるが、東側ではほとんど流出していた。壁はほぼ垂直に掘りこまれている。炉は住居中央よりやや北にずれた位置から検出され、その形態は円形の平面形を呈する地床炉である。支柱穴は各コーナーに対応して4本あるものと考えられ、このうち北西支柱穴P 1 と南西支柱穴P 2 が検出された。ともに柱痕を観察することができ、その太さは約20cmをはかる。遺物は覆土から弥生時代後期末土器片が少量出土した。



第28図(b) SB 145

SB 132 (第28図・図版16)

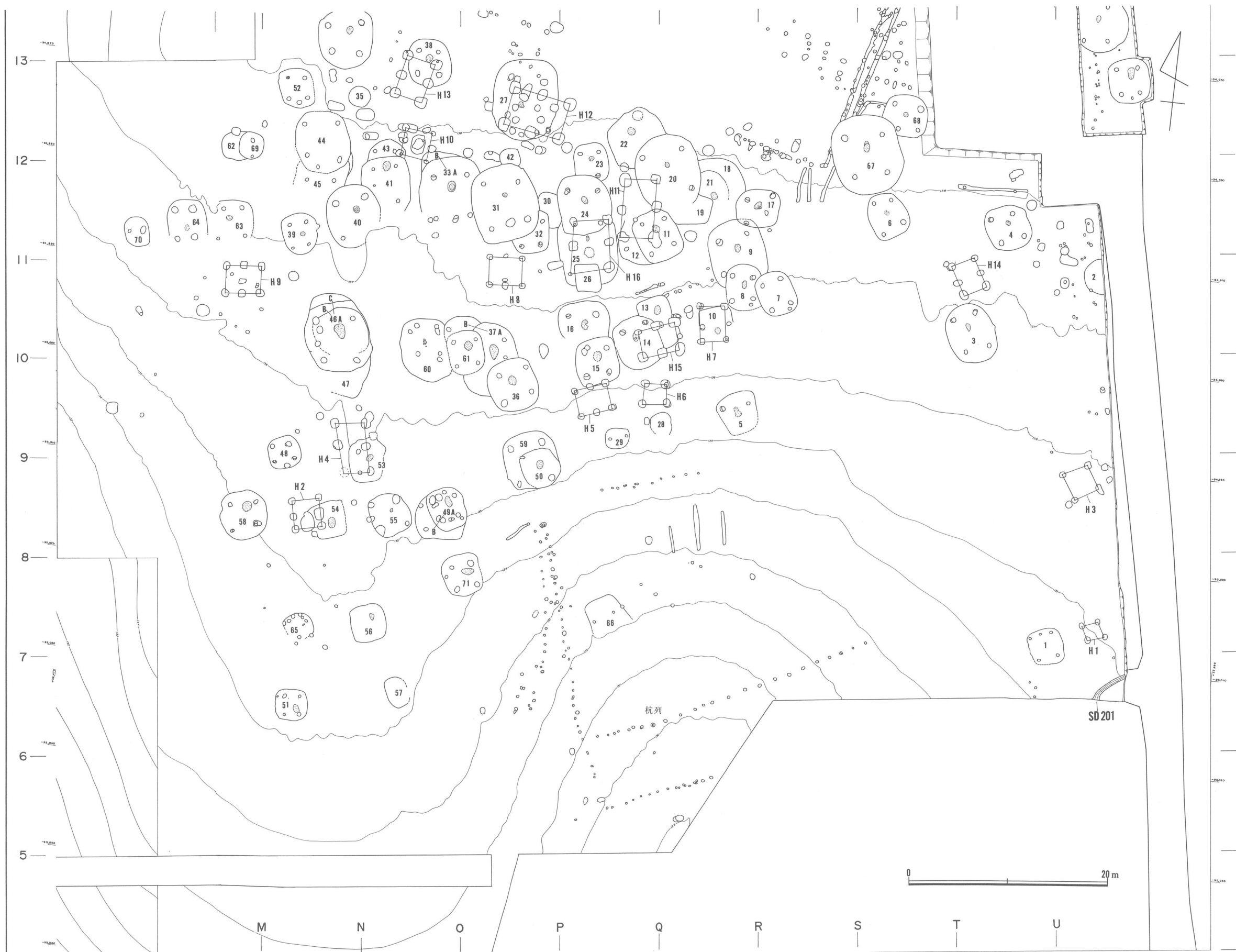
調査区のほぼ中央にあたるC-12グリッドで検出された。検出時に床面は既に削平され、炉も露出していた。他の遺構との切り合い関係は認められない。この住居跡の北東にはSB 125が、南東にはSB 138が隣接する。

1区で最小の3.50m×3.32mの規模を持ち、やや形の崩れた円形の平面形態を呈する住居跡で、主軸は10度西に傾く。掘方は地形に沿って掘りこんでいるが、不規則な凹凸が目立つ。炉は住居中央よりやや東にずれた位置から検出され、その形態は円形の平面形を呈する地床炉である。支柱穴は4個あるものと考えられ、このうち南西支柱穴を除く3個が検出された。遺物は覆土から弥生時代後期末土器片が少量出土した。

SB 145 (第29図)

調査区南西隅B-9グリッドで検出された。遺存状態は極めて悪く、東側の平面プランのごく一部と北東支柱穴と考えられる柱穴が確認できたのみである。検出段階で床面は炉も含めて既に削平されていた。西半部のほとんどは市道建設時の掘削を受けていた。他の遺構との切り合い関係は認められない。この住居跡の東側にSB 109が隣接する。

現存で南北軸が最大で4.40mをはかり、楕円形の平面形態を呈する住居跡と推定される。掘方の遺存状態もごく浅く、その面積もわずかであった。遺物は覆土から弥生時代後期末土器片がごく少量出土した。



第29图 2区-遺構分布图

(2) 2 区

2区では76軒の竪穴住居跡が確認できた。重複しているもの
 がかなりあり、住居番号もA～
 Cなどのような枝番をつけたも
 のもあるので、SB番号は201～
 271までとなる。なおSB234は欠
 番である。

SB 201 (第30図・図版18)

上部の削平が激しく、壁がほ
 とんど残存せず、すぐ床面が検
 出されるような状態であった。
 殆どの住居跡で共通に認められ
 ることであるが、床は二重構造
 となっており、いったん荒掘り
 をして、そこに土をつめて改めて
 平坦な床を造っている。報文
 の中では以後床面以下の部分を
 掘方と呼ぶことにするが、本住
 居跡の断面図は掘方部分のもの
 である。平面形は隅丸方形を呈
 しており、大きさは長軸3.58m
 短軸3.38mである。主軸方向は
 N-19° -Wである。床面は硬

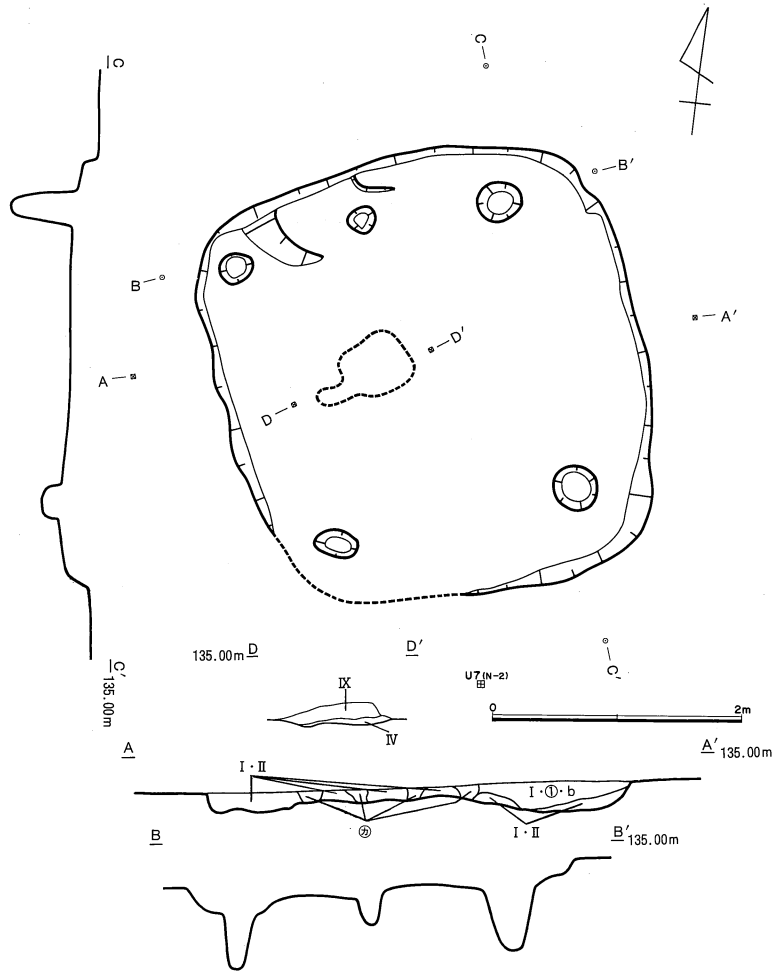
化した部分が殆ど認められなかつたが、中央やや西寄りに地床炉が確認できた。支柱穴は4本で、直径は30～35cm、深さ50cmを測る。住居北辺のほぼ中央部、壁から30cm内側に直径20cmの小穴もあるが、出入口のためのものかどうかは不明である。南側の床面から土器が潰れたような状態で出土している。

SB 202 (第31図)

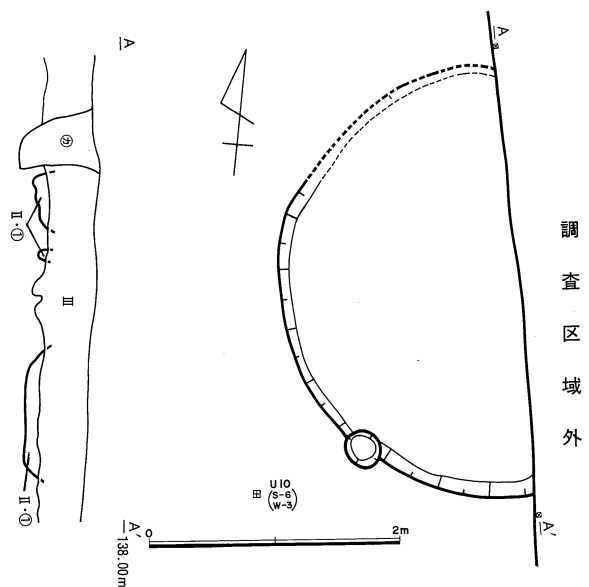
調査区の関係で西半部のみ
 の調査となった。上部の削平
 が激しく掘方のみが確認でき
 た。平面形はほぼ円形になると
 思われ、推定径は3.48mであ
 る。炉及び柱穴らしきピットは
 確認できなかった。

SB 203 (第32図・図版18)

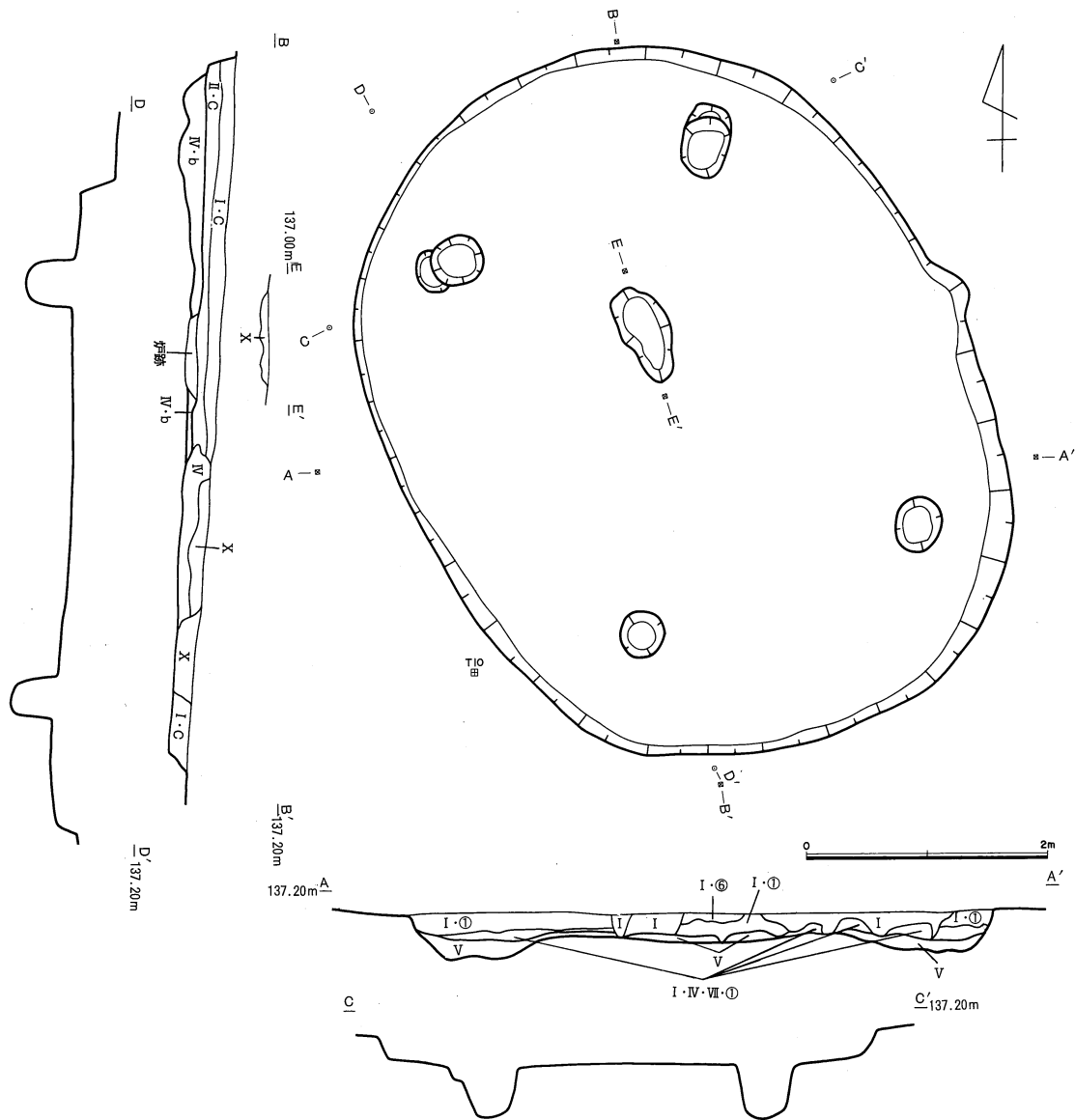
上部が削平されているとはい
 へ、比較的遺存状態は良好であ
 った。平面形は楕円形を呈し、
 大きさは長軸6.09m、短軸
 4.94mである。主軸方向は、
 N-23° -Wである。床面はほ
 ぼ水平にきずかれており



第30図 SB201



第31図 SB202

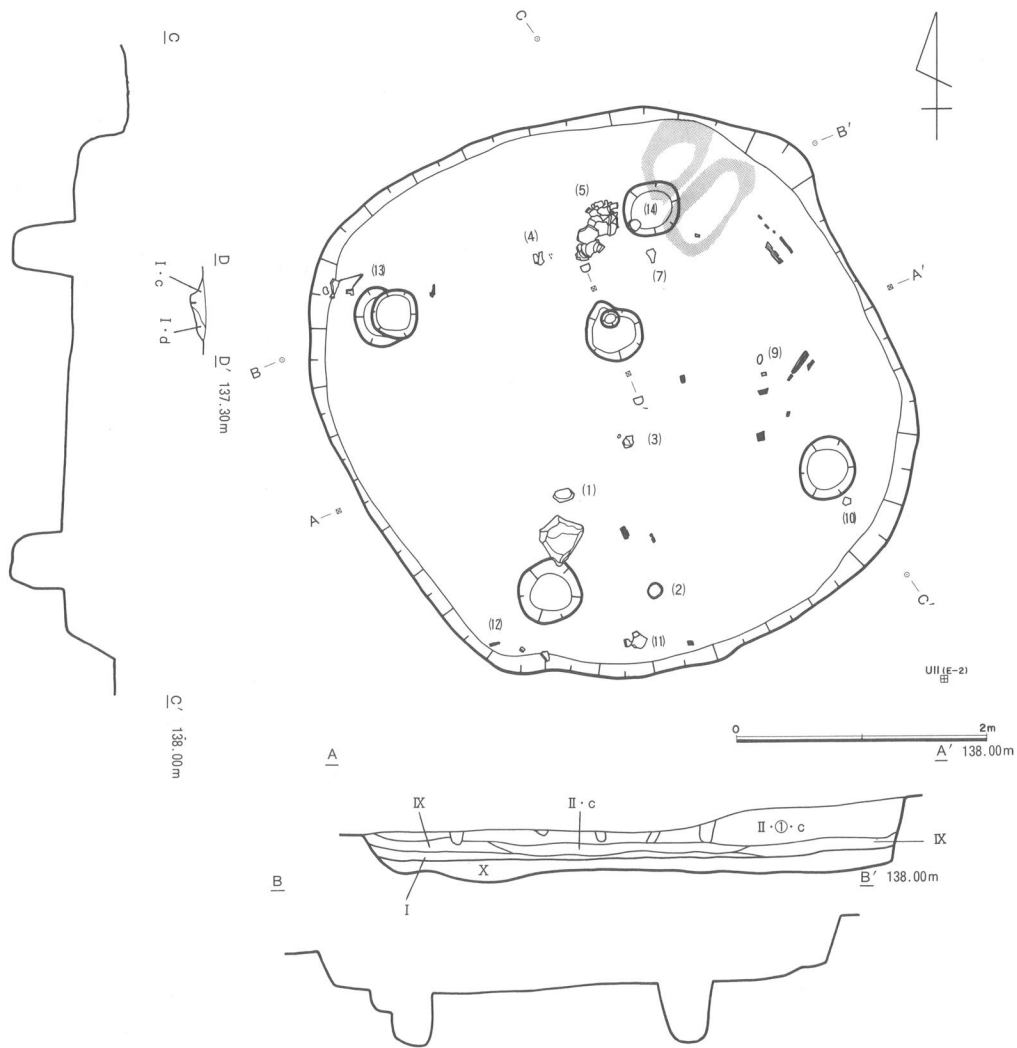


第32図 SB 203

長軸方向でやや北寄りに細長い不定形の地床炉を確認できた。炉は最深部が10cm程度の浅い窪みで、埋土は焼土と灰と黒色土の混土であった。支柱穴は4本で、柱穴間の距離は長辺約3.70m、短辺約2.50mを測る。直径および深さはともに40cmである。床は基本的には二重構造であるが、南半部は掘方面をそのまま床面としている。遺物はほとんど出土していない。

SB 204 (第33図・図版19)

北側の壁が攪乱をうけているが比較的遺存状態は良好で、東側の壁は50cmを測る。平面形は隅丸方形を呈し、大きさは長軸4.52m、短軸4.44mである。この住居は床面近くに焼土が一面に広がっており、焼失住居と考えられる。主軸方向はN-18°-Wである。床面はほぼ水平にきずかれ、支柱穴は4本で径40cm、深さ40~50cmを測る。柱穴間の距離はおよそ2.50mである。炉は中央やや北東寄りにきずかれ、ほぼ円形を呈するが、北側がやや窪んでおり、そこから土器片がえられている。深さは平均10cm程度である。焼土下、床面上より炭化材、土器、石等が出土している。炭化材は量も少なく用途等については不明である。



第33図 SB204

SB 205 (第34図)

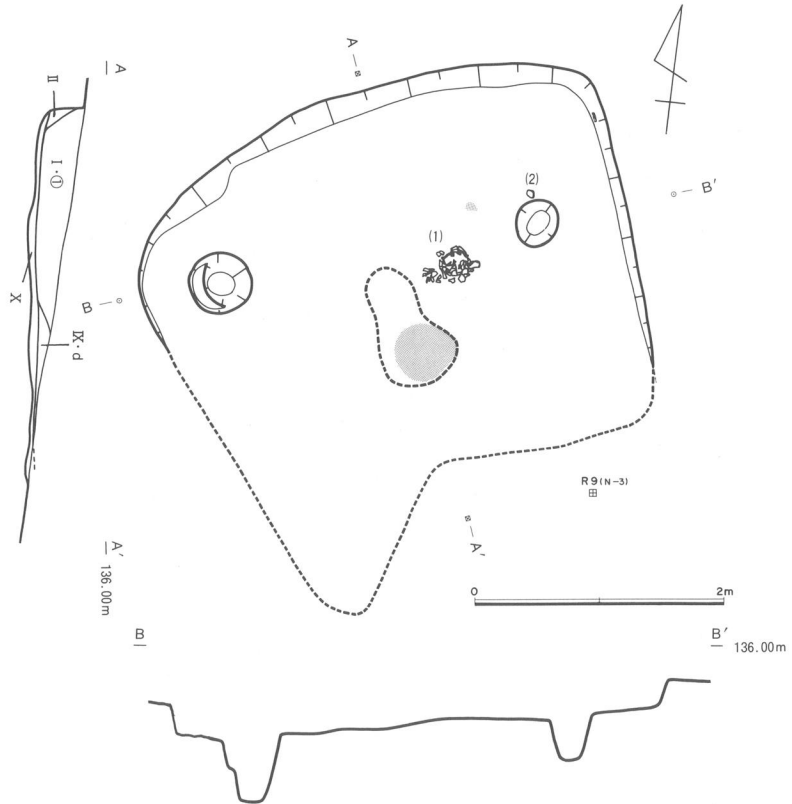
2区の南端部に入りこんでいる小さな谷の谷頭に位置しており、傾斜地であることと削平されていることが重なって住居跡の西及び南側の壁は確認できなかった。平面形は方形を呈すると思われる、大きさは一辺4mと推定しておく。主軸方向も推定N-24°-Wである。本来は等高線と直交していたかもしれない。柱穴らしきピットは北側の2個が確認できた。本来は4本柱であったと思われる。径30~40cm 深さ40cmを測り、柱穴間の距離は2.60mである。床面はほぼ水平で、中央やや北寄りに炉と思われる焼土が確認できた。焼土の北側から土器片が集中して出土している。

SB 206 (第35図・図版18)

後世の削平及び攪乱が激しく、南半部においては掘方のみしか確認できなかった。したがって断面図は掘方みの図である。調査工程上いったん南半部みの調査でおわりにした。図版18はそのときの写真である。平面形は楕円形に近いものと思われる。大きさは長軸4.58m、短軸3.90mで、主軸方向はN-30°-Wである。壁は残存状態の良好な北側で約50cmを測る。支柱穴は4本で、径40cm、深さ30cmである。柱穴間の距離はまちまちで、残りの良かった北半部における短辺は1.80mで、西側における長辺は3.30mを測る。中央やや北寄りで炉と思われる焼土が確認できた。遺物はほとんど出土していない。

SB 207 (第36図・図版19)

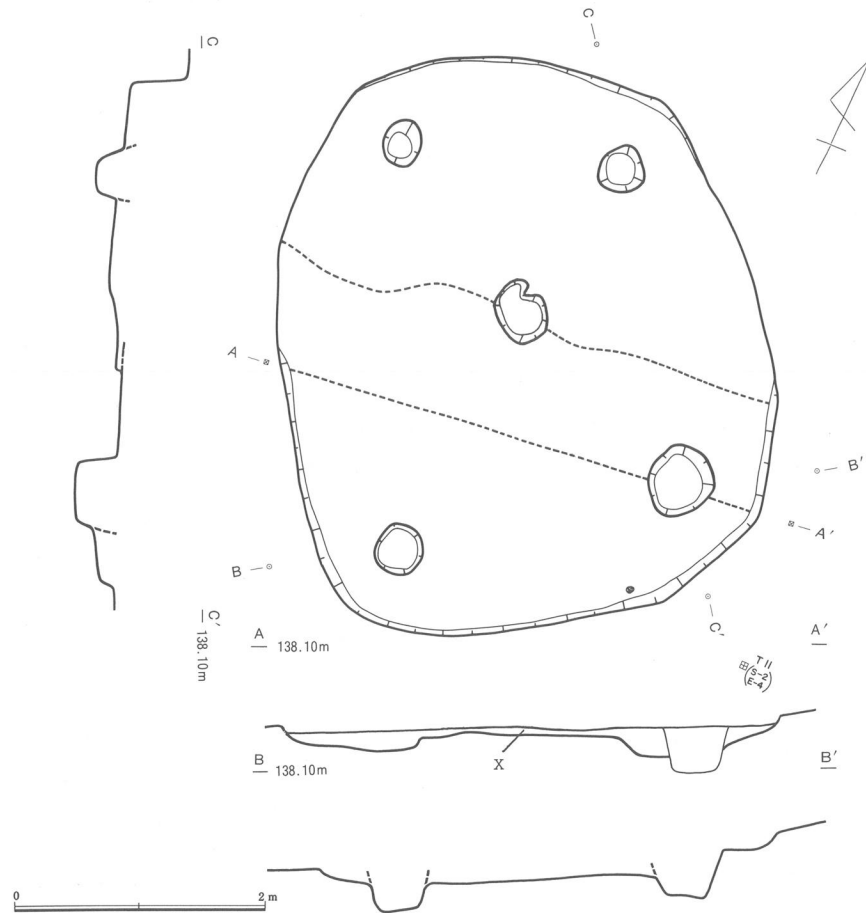
9号及び8号住居跡を切つて
きずかれています。削平が激しく
かろうじて床面が検出できたが
硬化している部分は少ない。平
面形は隅丸長方形を呈し、大き
さは長軸3.66m、短軸2.48mで
ある。主軸方向はN-23°-W
である。ピットは5個検出でき
たが、支柱穴はP1~P4の4
本であろう。径40~50cm、深さ
50~60cmである。柱穴間の距
離は短辺2m、長辺2.60mを測
る。炉らしき部分は確認できな
かった。床面上よりごく少量の
炭化材と土器片が出土している。



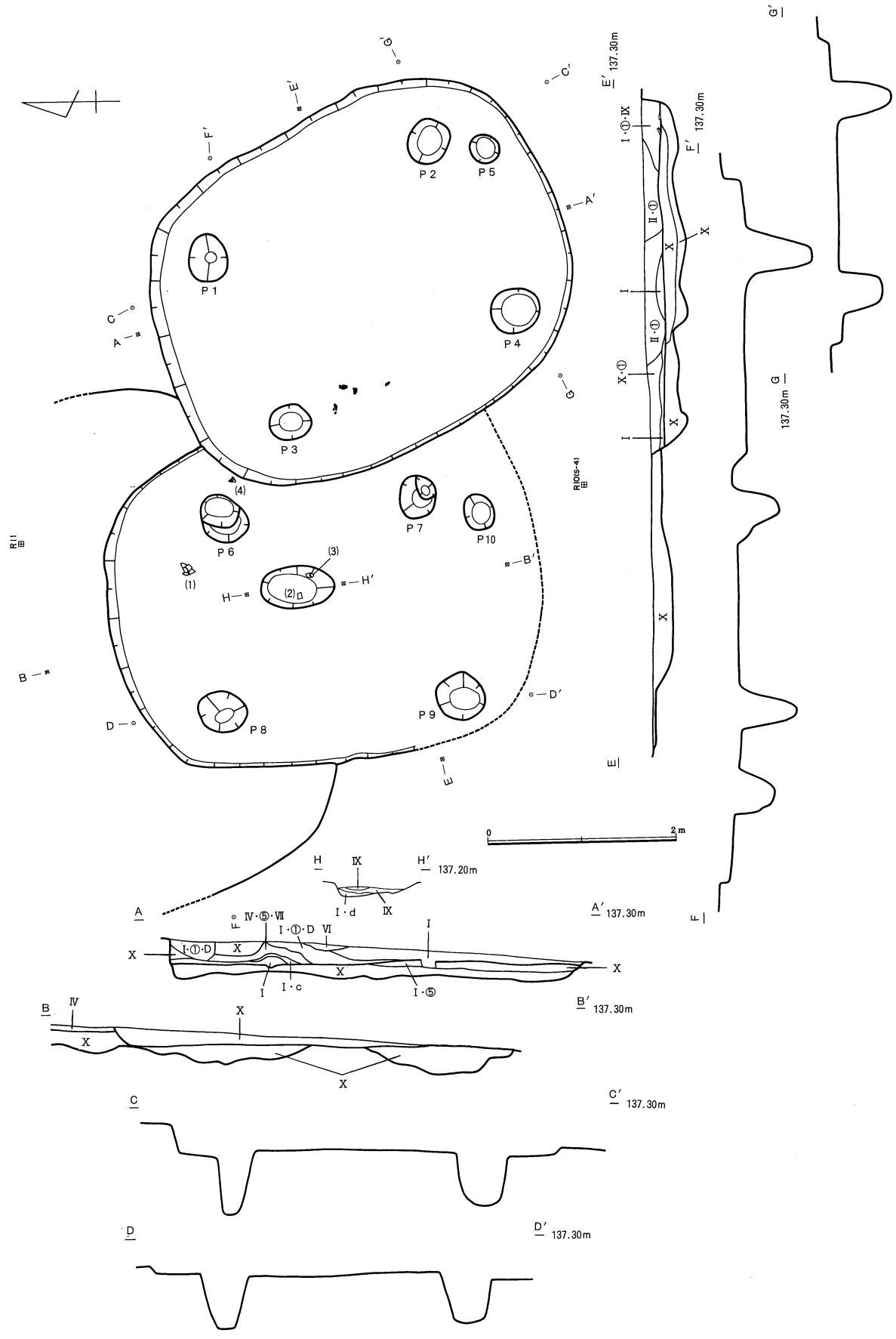
第34図 SB 205

SB 208 (第36図・図版20)

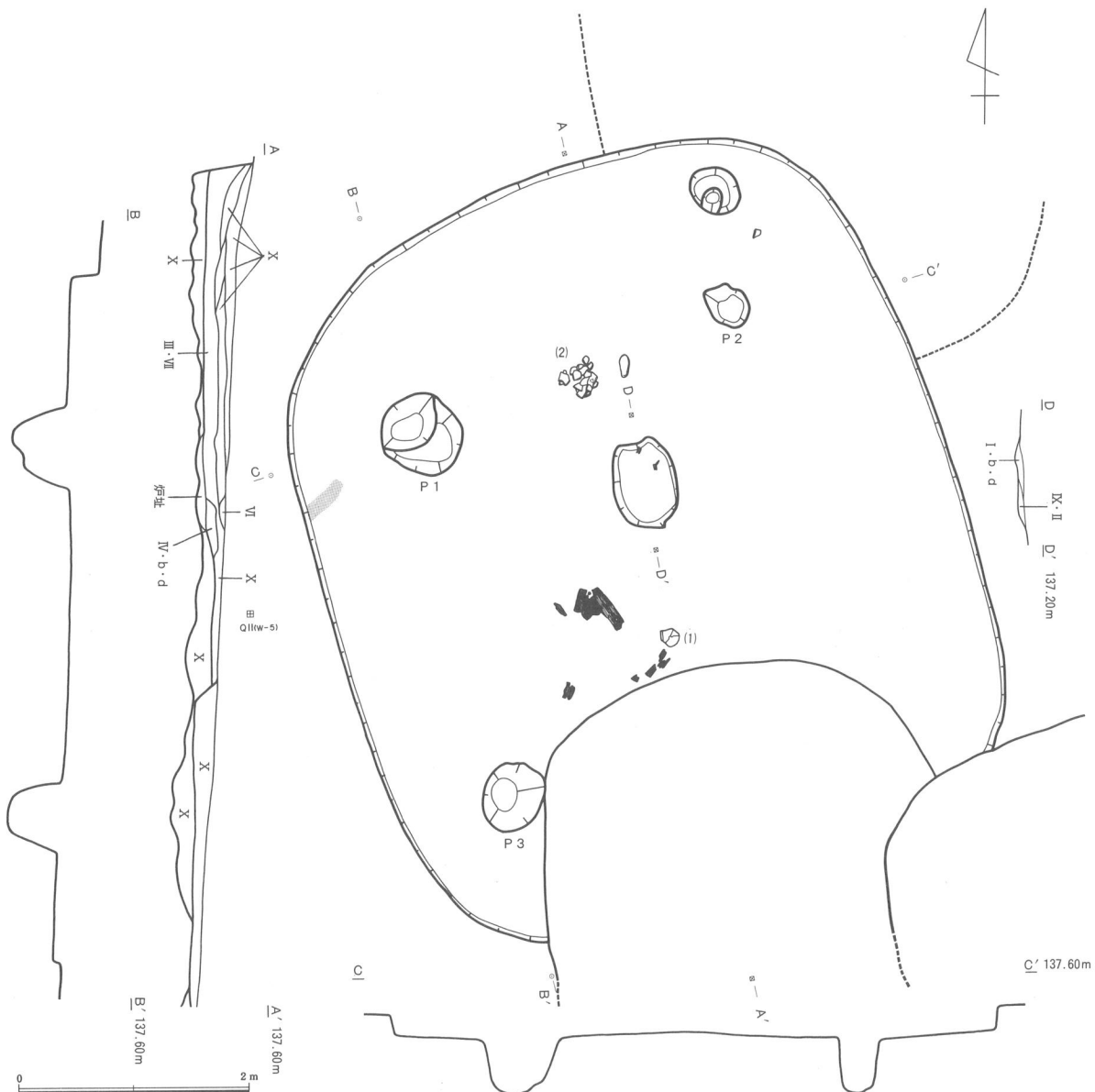
9号住居跡を切り7号住居跡
に切られている。削平が
激しく北半部分において
かろうじて床面が検出で
きた程度であり、南半部
においては掘方も削られ
て柱穴のみ検出できる状
態であった。平面形は楕
円形を呈すると思われ、
大きさは推定で長軸4.60
m、短軸3.60mである。
主軸方向はN-7°-W
である。ピットは5個検
出できたが支柱穴はP6~
P9の4本であろう。径
40~50cm、深さ50cmを測
る。柱穴間の距離は長辺
2.60mと2.20m、短辺2.20
mを測る。中央やや北寄
りに楕円形の地床炉を検
出している。床面上から
はごく少量の土器片が出
土した。



第35図 SB 206



第36图 S B 207, 208



第37図 SB 209

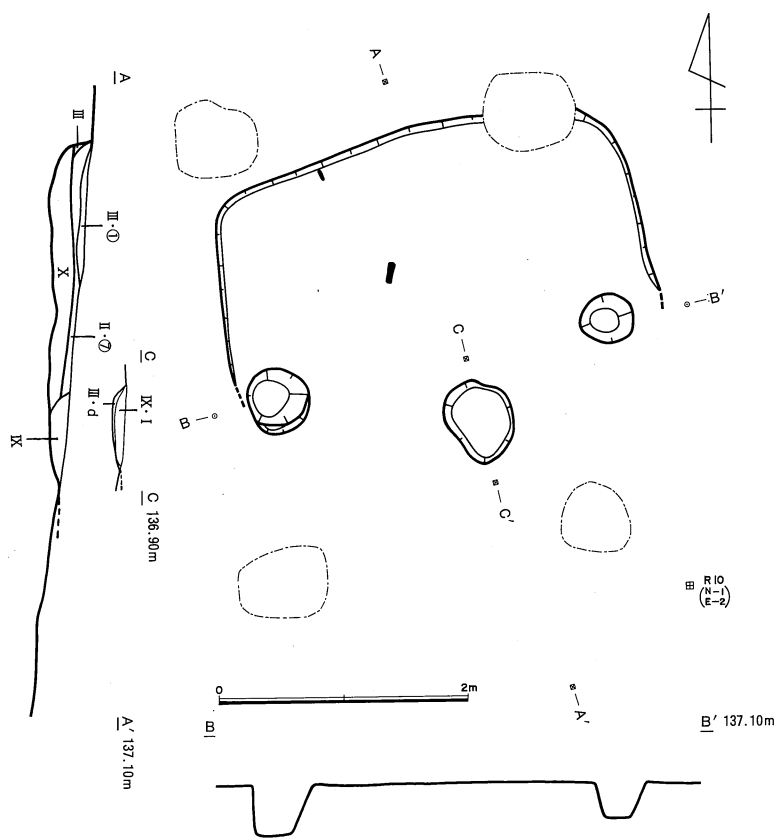
SB 209 (第37図・図版20)

8号及び17号住居跡に切られている。削平されているとはいえ比較的残存状態は良かった。埋土に床面同様の黒色土と黄褐色土の混土が認められ、おそらく廃絶後人為的に埋め戻されたものと思われる。この埋土を掘りすすめると黒色土となり、その直下の床面上からは炭化材や焼土が比較的多く出土しており、焼失住居と思われる。人為的な埋め戻しもこれに関連することなのかも知れない。平面形は隅丸長方形で、大きさは長軸が推定で7.00m、短軸5.58mの大型のものである。主軸方向はN-19°-Wである。ピットは4個確認できたが、主柱穴にあたるものはP1~P3であり、1個は確認できなかったが本来4本柱であったろう。径は40~60cmで、深さは約50cmを測る。柱穴間の距離は長辺3.20m、短辺3.00mである。中央やや北寄りでは地床炉が検出できた。楕円形を呈し深さは10cm程度の窪地状となっている。床面上からは遺物が出土しているが、炉の南側から炭化材、北側から土器片が集中的にみられた。

SB 210 (第38図・図版20)

削平が激しく、北半部においてかろうじて壁と硬化した床面が確認できる状態であった。平面形は方

形と思われ、大きさは推定で一辺3.50mである。主軸方向も推定でN-12°-Wである。支柱穴らしきピットはほぼ中央部の東西の壁際に2個検出できた。位置等から推測するに本来2本柱であった可能性は高い。径40~50cm、深さ30~40cmを測る。柱穴間の距離は2.80mである。炉は柱穴を結ぶラインよりやや南側にあり、不定形な10cm程度の窪地状を呈している。床面上からはごく少量の炭化材が出土しているが、焼失住居とは言えそうもない。住居廃絶後、掘立柱建物(SH207)が築かれている。



第38図 SB 210

SB 211 (第39図・図版21)

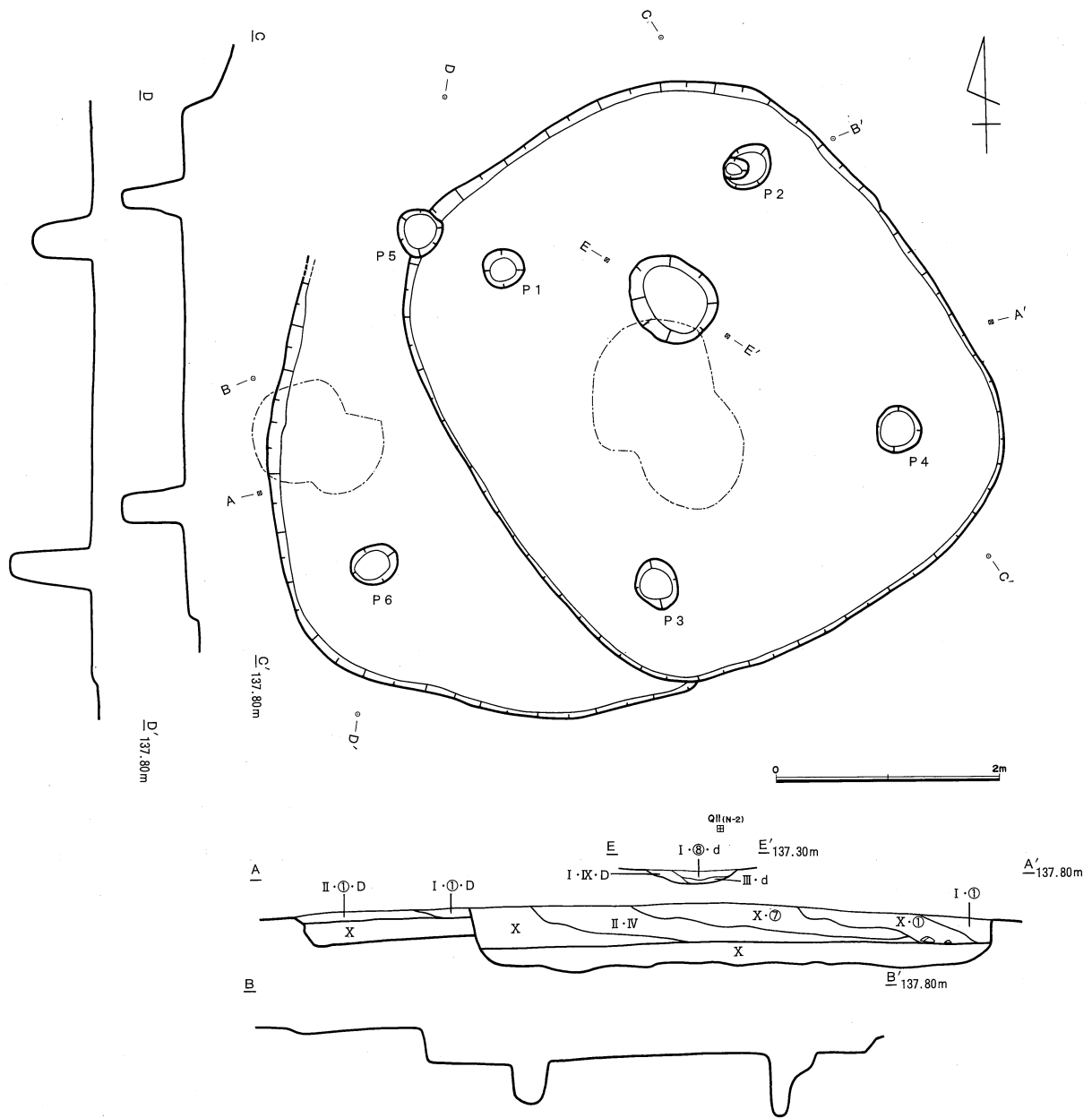
12号、19号、20号住居跡を切り、11号掘立柱建物跡に切られていた。削平されているとはいえ比較的残存状態はよかった。平面形は隅丸長方形を呈し、大きさは長軸5.16m、短軸4.40mを測る。主軸方向はN-31°-Wである。支柱穴はP 1~P 4の4本で、径40cm、深さ50~60cmを測る。柱穴間の距離は長辺3.20m、短辺2.50mである。中央やや北寄りに楕円形の炉があるが、深さ10cm程度の窪地状をなしている。床面上からはごく少量の土器片が出土している。また、埋土中からは石鏃が採集されている。

SB 212 (第39図・図版21)

11号住居跡に切られている。削平が激しく、かろうじて床面が確認できるような状態であった。平面形は胴の張った隅丸長方形かと思われる。大きさは長軸が推定で5.10m、短軸4.20mである。主軸方向はやはり推定でN-12°-Eである。支柱穴らしきピットはP 1とP 2の2個を検出できたが、本来は4本柱であったと思われる。径40cm、深さ60~70cmを測る。柱穴間の距離は3.00mであった。

SB 213 (第40図・図版21)

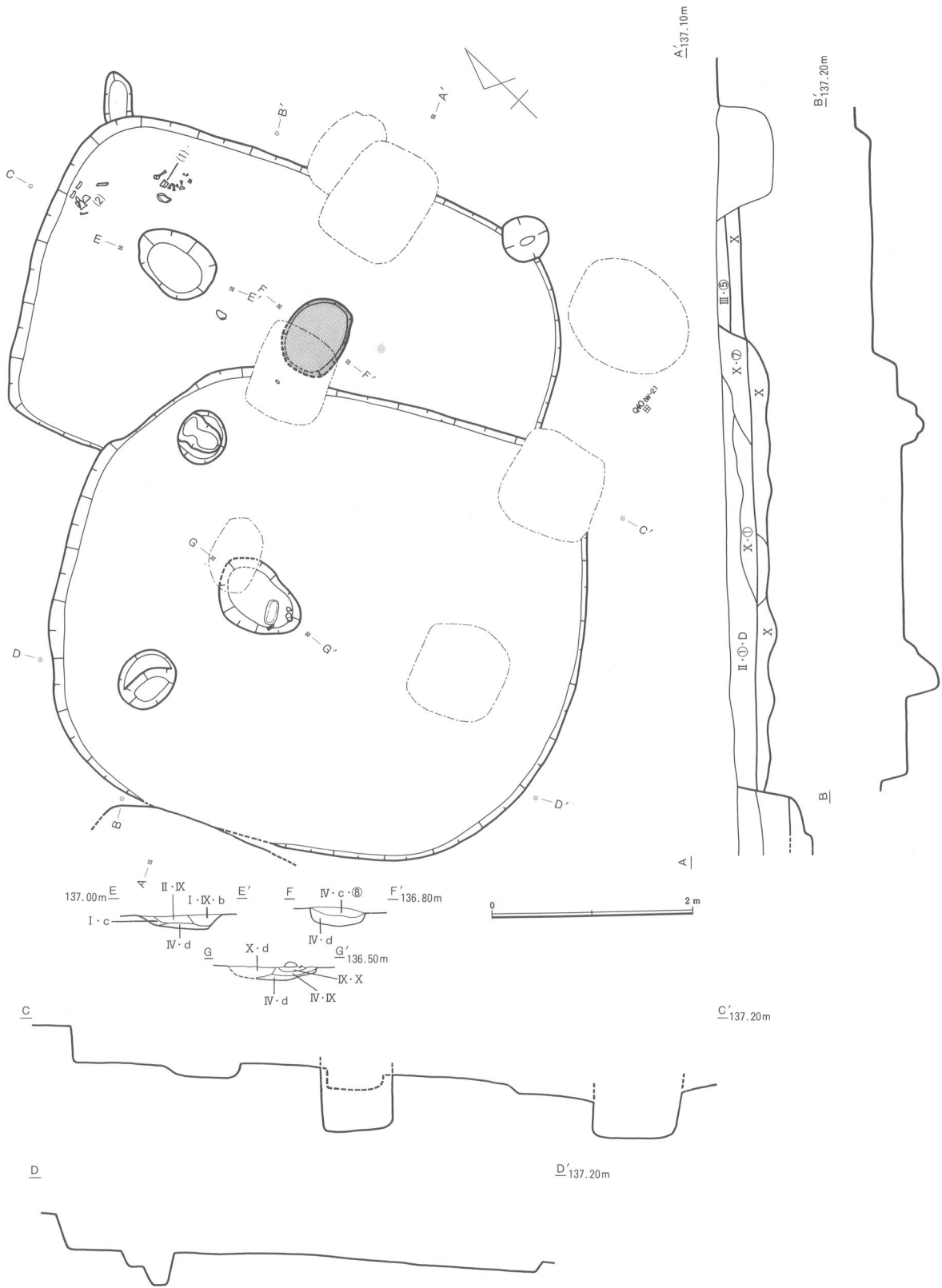
14号住居跡に切れ、さらに15号掘立柱建物跡に切られている。上部の削平が激しくかろうじて床面を確認できる状態であった。平面形は隅丸長方形で、大きさは長軸5.40m、短軸3.40mで、非常に細長い感じをうける。主軸方向はN-24°-Wである。支柱穴らしきピットは確認できなかった。ほぼ中央部とその北側において2基の地床炉を検出した。北側の炉は南北方向に長い楕円形を呈し、15cm程度掘り窪められており、中央部のものは東西方向に長い楕円形で、20cmほど掘り窪められていた。北側の炉のすぐ北側では床面上から少量の土器片が出土している。当遺跡においては例のない細長い形態を示すことや2基の炉の存在から、床面の高さをほぼ同じくする2軒の住居が重複していたことも十分考えられるが、住居以外の特殊な遺構であった可能性もある。



第39図 SB211,212

SB 214 (第40図・図版21)

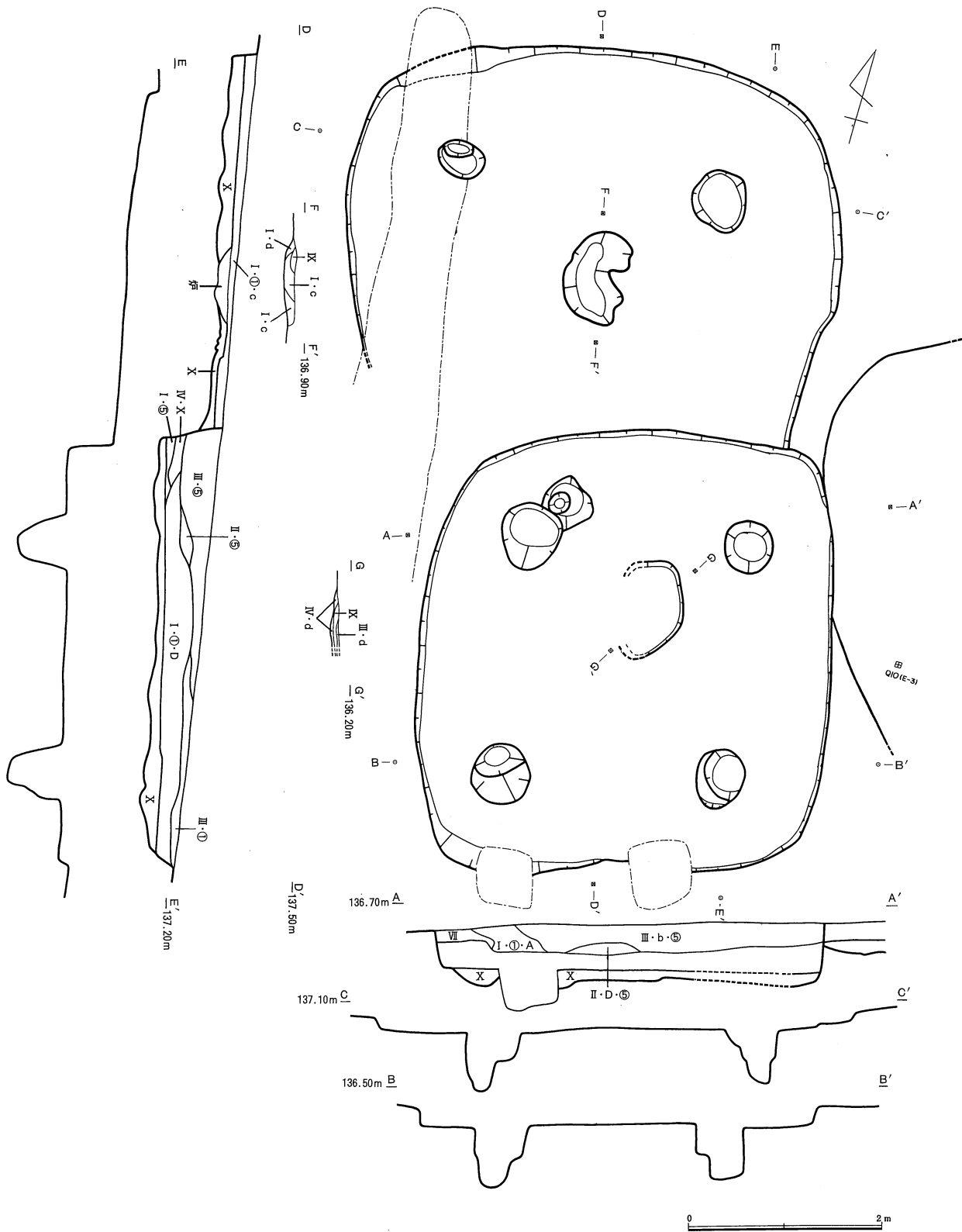
13号住居跡を切り、15号住居跡・15号掘立柱建物跡に切られている。上部の削平が激しいが比較的残存状態はよかった。平面形は隅丸長方形を呈し、長軸5.30m、短軸4.60mを測る。主軸方向はN-29°-Wである。主柱穴らしきピットは北辺部において2個検出できたが、本来は4本柱であった可能性が高い。径40~50cm、深さ30cmを測る。柱穴間の距離は2.50mである。中央部やや北寄りや南北方向に長い不定形の炉を検出した。炉は全体的に10cm程度掘り窪められており、その中に焼土・黒色土・褐色土の混土が堆積し、炉の南端付近には床面とほぼ同じ程度の高さの所に、隅丸長方形様の細長い河原石を長辺が東西方向を向くように置かれていた。いわゆる石置炉である。遺物は炉の埋土中よりごく少量の土器片が出土しているのみで、床面上からはほとんど出土していない。



第40図 S B 213, 214

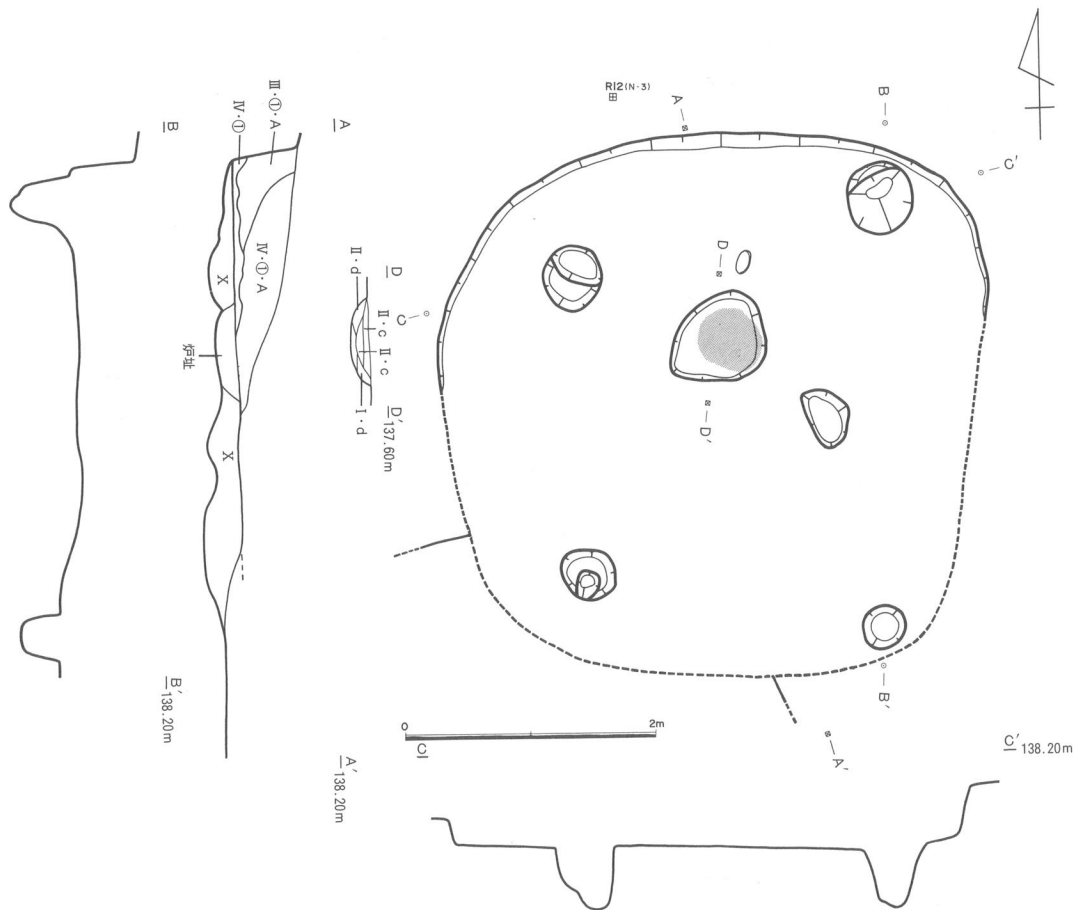
SB 215 (第41図・図版21)

14号及び16号住居跡を切り、5号掘立柱建物跡に切られている。削平が激しく南側の壁はほとんど残っていないが、北側の壁は50cm程確認できた。平面形は隅丸方形を呈し、長軸4.50m、短軸4.30mを測る。主軸方向はN-29°-Wである。支柱穴は4本で、径50~60cm、深さ50~60cmである。柱穴間の距



第41図 SB215,216

離は長辺2.60m、短辺2.40mを測る。中央やや北寄りに地床炉を検出したが、西半部は攪乱を受けてこわされていた。形態は南北方向に細長い不定形なもので、10cm程度掘り窪められていた。床面上からは遺物はほとんど出土していない。



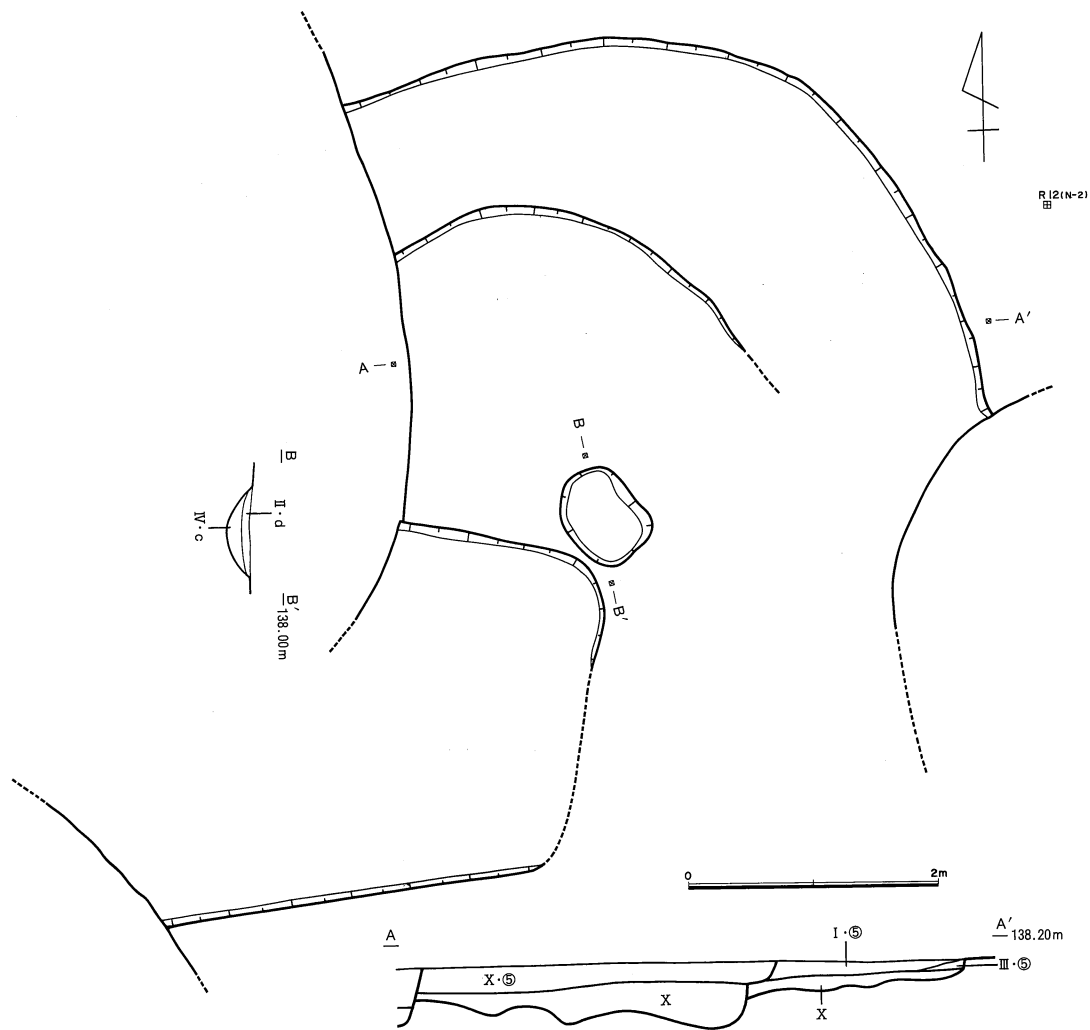
第42図 SB 217

SB 216 (第41図・図版22)

15号住居跡に切られている。上部の削平が激しくかろうじて床面が確認できるような状態であった。平面形は隅丸方形かと思われる。大きさは、長軸が推定で5.20m、短軸5.00mである。主軸方向はN-16°-Wである。支柱穴と思われるピットは2個検出できたが、本来は4本柱であったと思われる。径50~60cm、深さも50~60cmを測る。柱穴間の距離は2.80mである。中央やや北寄りに南北方向に長い不定形の地床炉があり、10cm程度掘り窪められていた。床面上からの遺物の出土はほとんど無かった。

SB 217 (第42図・図版22)

9号住居跡の東北の隅において、埋土の上部に床面が確認されたため、9号住居跡が廃絶された後に築かれたことが判明した。上部の削平が激しく、壁が残っていたのは北半部のみであった。平面形は隅丸方形かと思われる。大きさは両方とも推定であるが、長軸4.30m、短軸3.90mである。ピットは5個検出できたが、支柱穴らしきものは四隅のものである。そのうち、南西隅のものは9号住居跡の床面をさらに掘り抜いており、他の3穴より深いことから支柱穴として考えないほうがよいかもしれない。柱穴は径40~50cm、深さ50cmを測る。柱穴間の距離は北側で短辺2.60m、東側で長辺3.40mである。中央やや北寄りに炉が検出されたが、不定形なもので20cm程度掘り窪められていた。炉の南側では埋土上に楕円形の河原石が置かれたような状態で出土し、炉のすぐ北側からも細長い楕円形の河原石が出土しているので、本来2個の河原石を使用した石置炉であった可能性が高い。床面上からはほとんど遺物は出土していない。



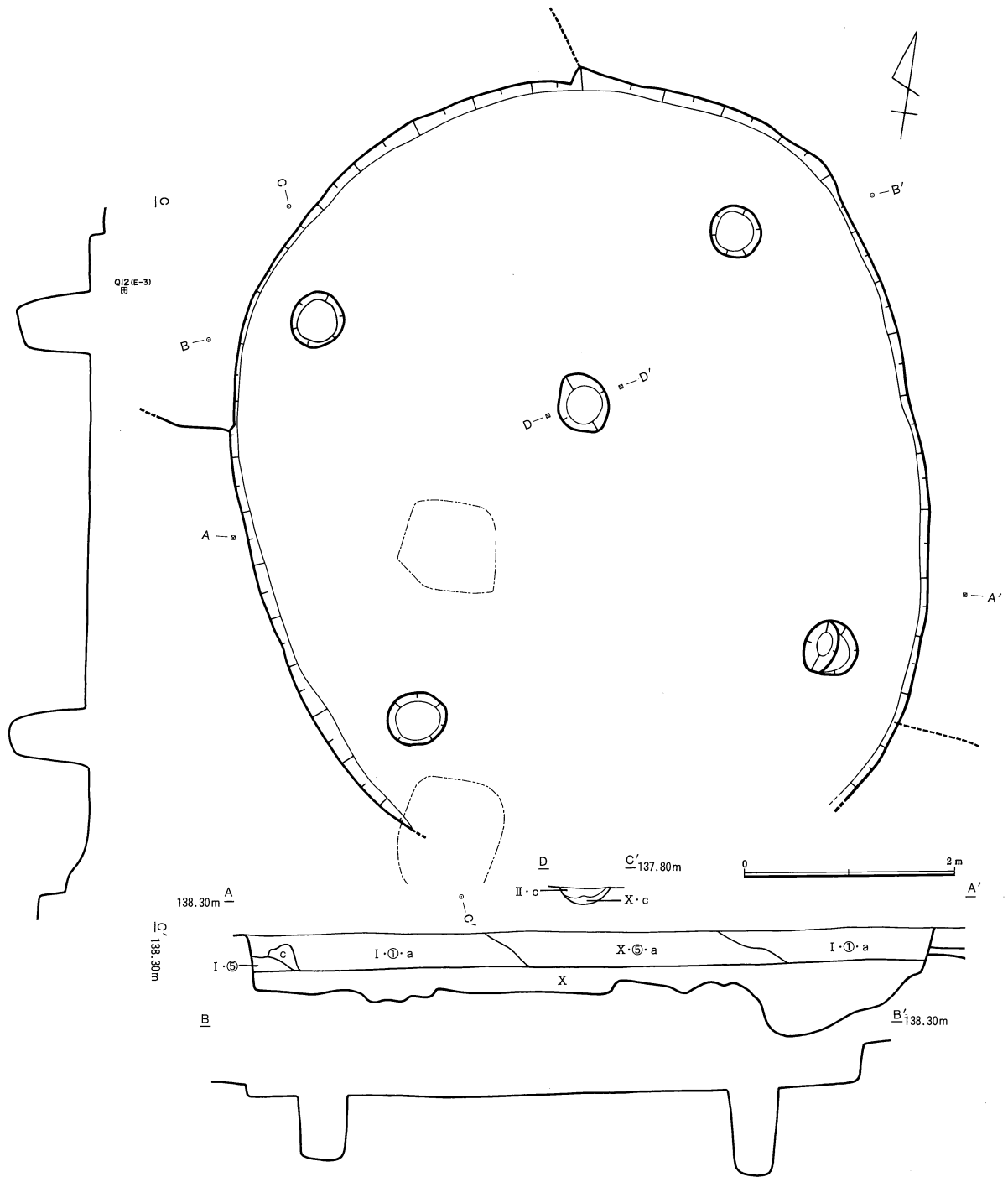
第43図 S B218,219,221

SB 218・219・221 (第43図)

この3軒の住居跡はいずれも上部の削平が激しくほとんど実態がわからないものである。新旧関係は18号が一番古く、21号、19号の順に築かれている。19号はさらに20号に切られ、また18号は17号にも切られている。21号と17号の新旧関係については不明である。18号は楕円形を呈する様であるが、大きさ及び主軸方向は不明である。19号は隅丸長方形かと思われるが、大きさ及び主軸方向は不明である。21号は平面形すら推測できないような状態である。但し21号においては地床炉が検出でき、平面形は南北方向に長い不定形なものであるが、中央部の深い部分では20cm程度掘り窪めてあった。いずれの住居跡も柱穴は確認できなかつたし、遺物の出土もほとんど無かつた。

SB 220 (第44図・図版22)

19号・22号住居を切り、11号住居・11号掘立柱建物に切られている。削平されているとはいえ比較的残存状態は良い。平面形は楕円形を呈し、大きさは長軸が推定で7.00m、短軸6.48mを測る大形の住居である。主軸方向はN-20°-Wである。主柱穴は4本検出でき、径50cm、深さ80cmである。柱穴間の距離は東西方向も南北方向もほぼ4.00mを測る。中央部やや北寄りに、楕円形の小形の地床炉を検出できたが、中心部の深いところで15cm程度掘り窪められていた。遺物の出土量は多くはないが、土製紡錘車1点と土製勾玉1点が出土し、特異な住居の感がある。



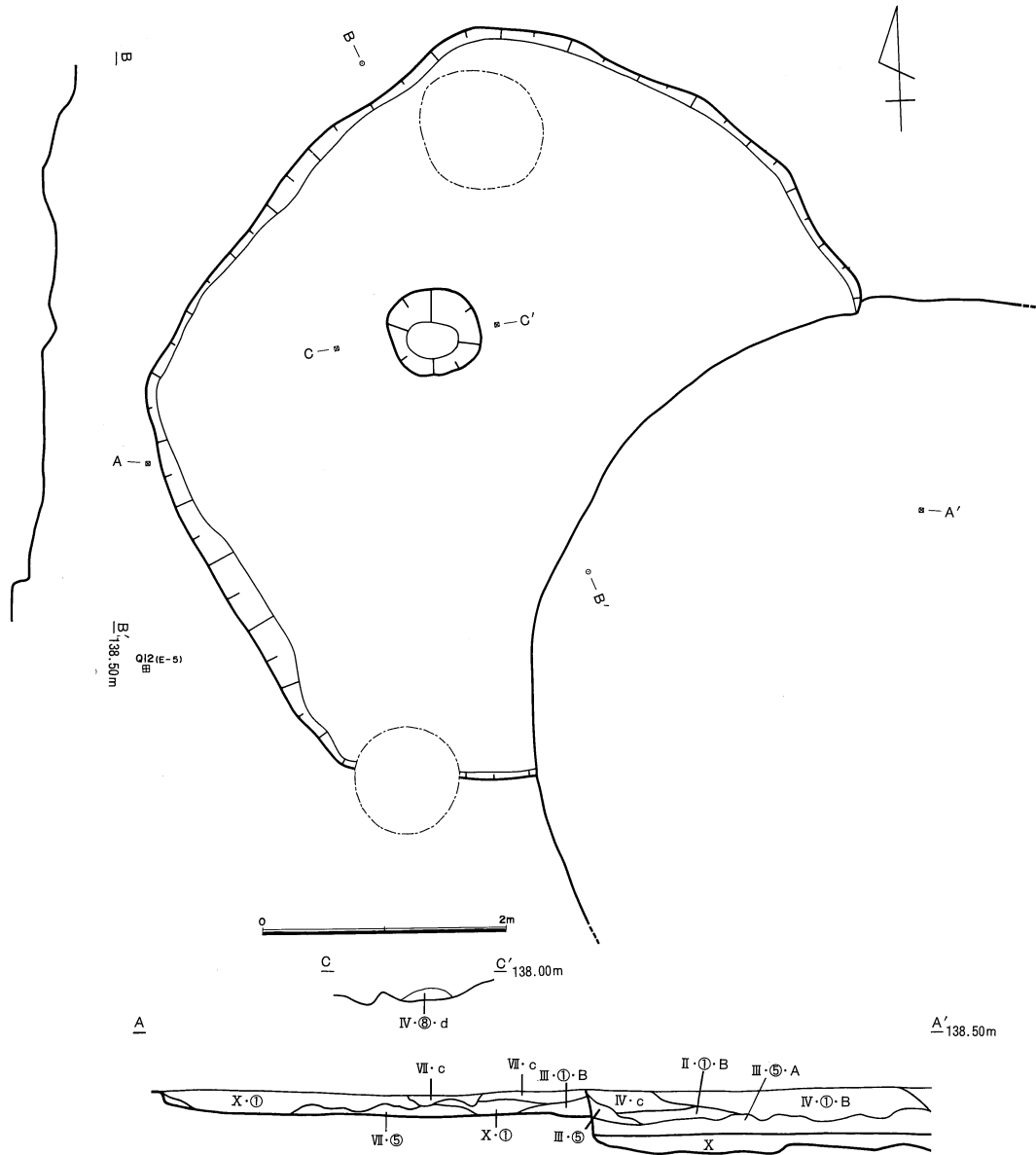
第44図 SB 220

SB 222 (第45図・図版23)

20号住居跡に切られている。上部の削平が激しく、掘方部分のみの検出となった。平面形は隅丸方形かと思われ、大きさは長軸5.90m、短軸は推定で5.00mである。主軸方向はN-44°-Wで、東西方向に広い住居である。中央部やや北側で炉の掘りこみの跡が確認できた。おそらく地床炉と思われる。柱穴らしきピットは確認できなかった。

SB 223・224・225・226 (第46図・図版23~24)

2区のほぼ中央部北側に南北方向に重複して検出された竪穴住居群である。それぞれの新旧関係につ

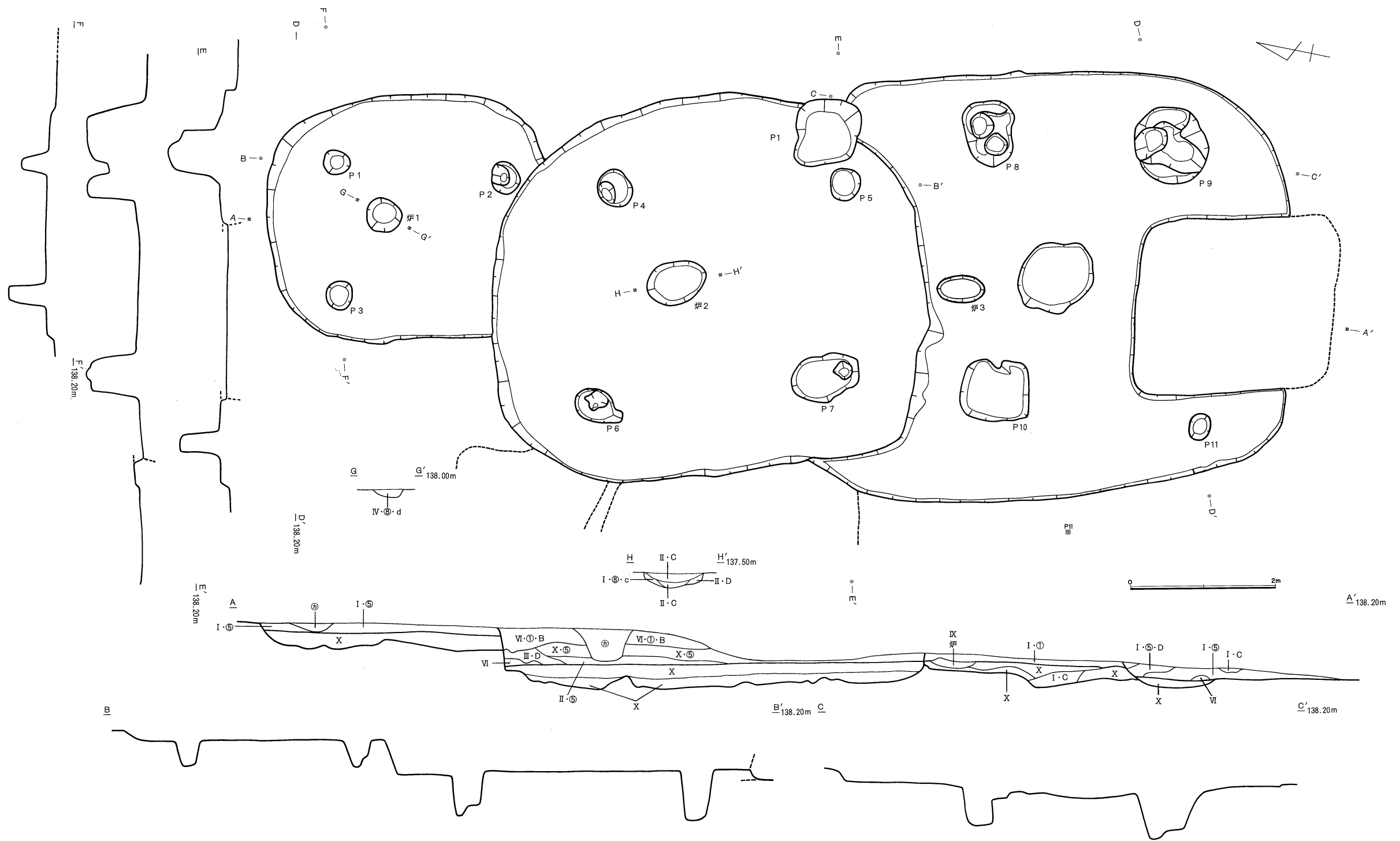


第45図 SB222

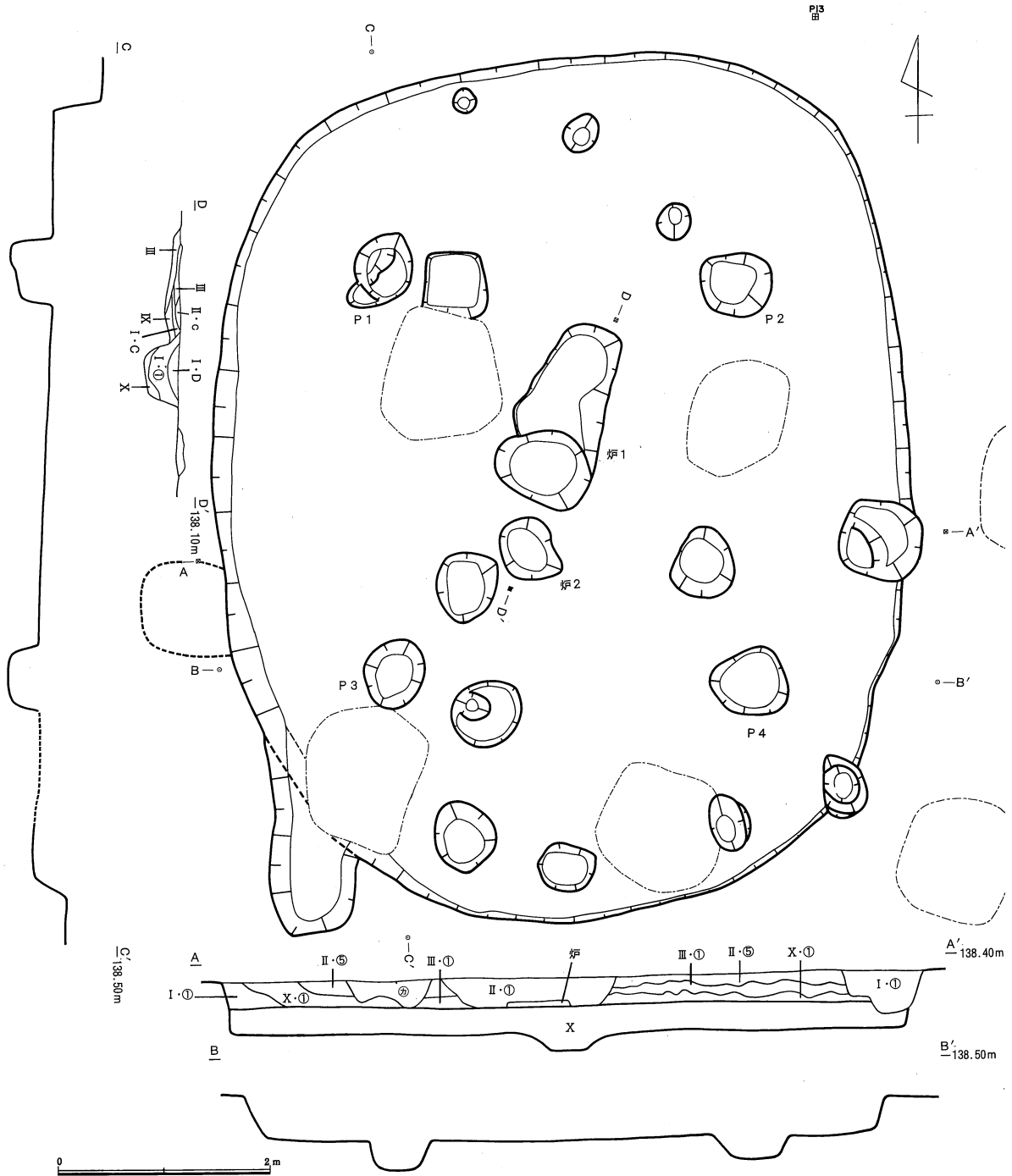
いては、23号と25号、24号と26号の新旧はわからないが、24号は23号と25号を切り、26号は25号を切っている。24号と26号はさらに16号掘立柱建物に切られている。また、24号は30号も切っている。

23号は上部の削平が激しくかろうじて床面が残っているような状態であった。平面形は隅丸長方形を呈し、大きさは長軸3.87m、短軸3.38mである。主軸方向はN-12°-Wである。主柱穴と思われるピットは3個（P1～P3）検出できたが本来は4本柱であったと思われる。径40cm、深さ40～50cmを測る。柱穴間の距離は長辺2.40m、短辺2.00mである。中央部やや北寄りにはほぼ円形の地床炉を検出できた。10cm程度掘り窪められている。床面上からは遺物はほとんど出土していない。

24号は削平されているとはいえ比較的残存状態は良かった。平面形は楕円形で、大きさは長軸6.00m、短軸5.32mである。主軸方向はN-12°-Wである。主柱穴は4個（P4～P7）検出することができた。径40cm、深さ60cmを測る。柱穴間の距離は短辺3.00m、長辺3.20mである。P7の柱穴は16号掘立柱建物跡の北西端の柱穴と重複している。またP12の柱穴は掘立柱建物跡の北東端の柱穴である。中央やや



第46图 S B 223, 224, 225, 226



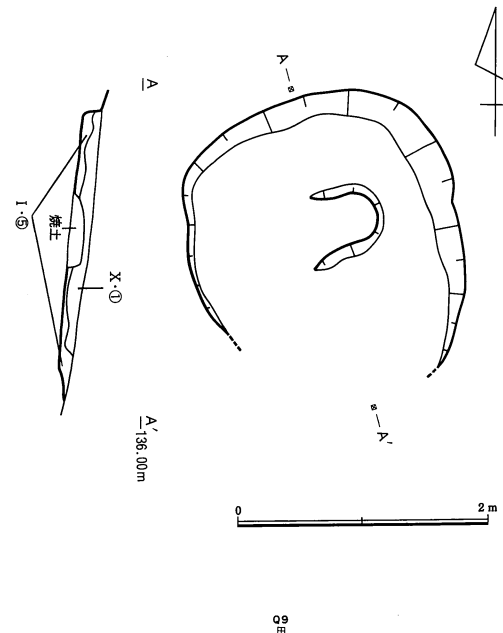
第47図 SB227

北寄りに南北方向に長い楕円形の地床炉を検出した（炉2）が、中心部の深いところで20cm程度掘り窪められていた。遺物の出土量は少なかったが住居の北西隅よりほぼ完形の土製勾玉が1点出土している。

25号は上部の削平が激しく、存在を確認した段階ですでに床面がでてしまっているような状態であった。床面のレベルも24号とほとんど変わらないので、24号と26号との新旧を明らかにした後掘り下げて掘り下げた。平面形は隅丸長方形で、長軸6.74m、短軸5.92mである。主軸方向はN-12°-Wである。主柱穴らしきピットは1本（P11）検出したが、本来4本柱であったと思われる、他の3本は16号掘立柱建物跡の柱穴（P8～P10）と重複しているようでもあるが、バランスを見るとP9は良しとしても他の2穴は無理のようである。したがって、この住居の北側の2穴は確認できなかったことになる。中央や

や北寄りで地床炉（炉3）の窪みを確認している。なおほぼ中央部で不定形の窪みも検出されているが性格等については不明である。

26号はかろうじて北半部の床面が確認できたような状態で、南半部においては床面すらすでに削られていた。平面形は方形をなすと思われ、大きさは長軸が推定で2.70m、短軸は2.41mを測る。主軸方向はN-6°-Wである。柱穴及び炉は確認できなかった。



第48図 SB 228

SB 227 (第47図・図版24)

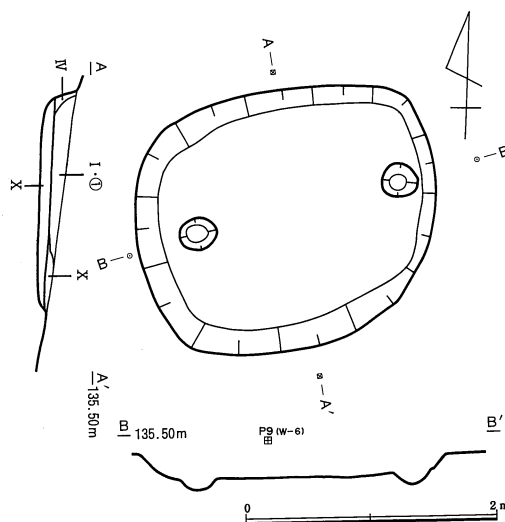
12号掘立柱建物跡（SH212）に切られている。上部を削平されているとはいえ比較的残存状態は良かった。平面形は楕円形で、大きさは長軸8.22m、短軸6.62mを測る大形の住居である。主軸方向はN-5°-Wであった。床面からはかなり多数のピットが検出されたが、支柱穴と思われるものは4本（P1～P4）である。径60cm、深さ30cmを測る。柱穴間の距離は長辺3.80m、短辺3.40mである。中央部やや北側と西側で地床炉が検出されている。北側の炉（炉1）は細長い不定形なもので、南端部をピットで切られている。西側の炉（炉2）はほぼ円形であった。炉1の埋土中より種実が2個出土している。古環境研究所における同定結果はコナラ属ということであった。

SB 228 (第48図・図版24)

谷頭に位置する小形の竪穴状遺構である。上部の削平が激しく、掘方のみが確認できた状態で、南半部においてはそれすら削られていた。平面形は楕円形にちかく、大きさは長軸が推定で2.30m、短軸2.16mを測る。主軸方向はN-15°-Wである。柱穴らしきピットは確認できなかった。掘方まで掘り下げたところほぼ中央部で炉跡と思われる焼土を確認した。

SB 229 (第49図・図版26)

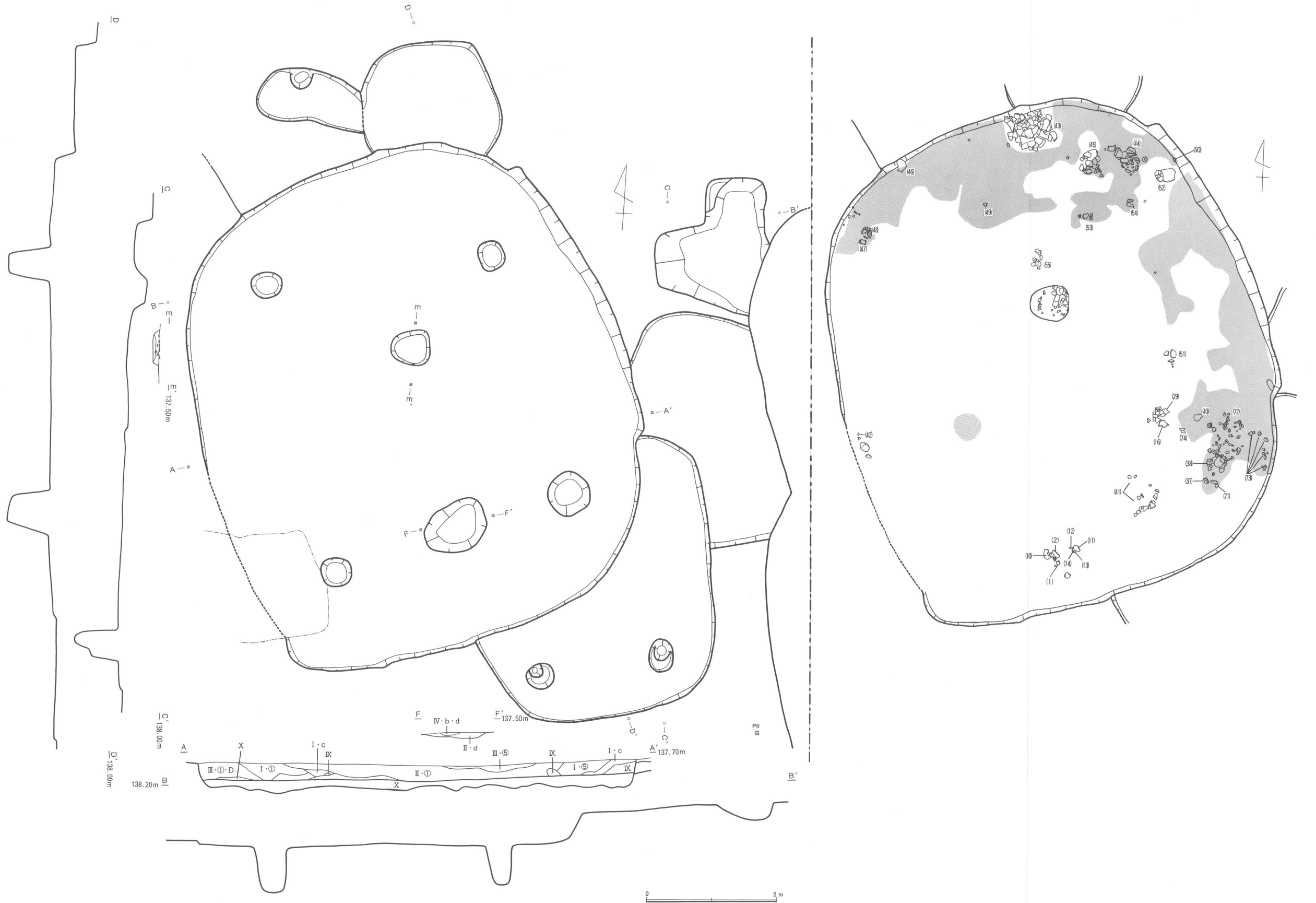
谷頭に位置する小形の竪穴状遺構である。上部を削平されているとはいえ比較的残存状態は良い。平面形は東西方向に長い楕円形を呈し、大きさは長軸2.40m、短軸2.08mを測る。主軸方向はN-6°-Wである。東西の壁際に柱穴と思われるピットを2個検出できた。径20～30cm、深さ10cmを測る。柱穴間の距離は1.70mである。炉跡らしきものは確認していない。



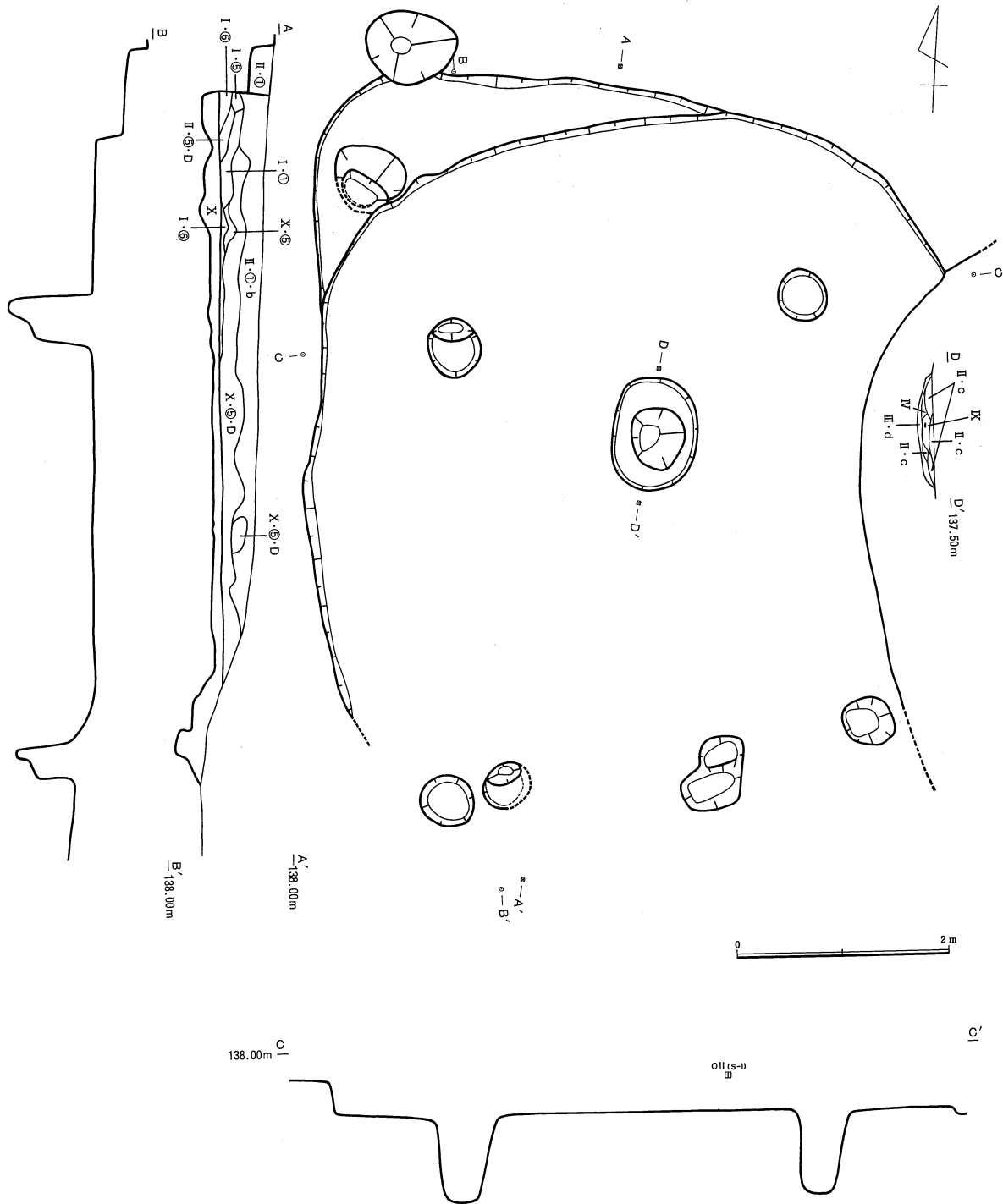
第49図 SB 229

SB 230・231・232・242 (第50図・図版25・26)

2区の中央部北側において重複して発見された住居群である。これらの新旧関係については、30号と42号の新旧は不明だが30号を32号が切りさらにそれを31号が切っている。なお30号は24号にも切られている。



第50图 S B 230, 231, 232, 242



第51図 SB233A・B

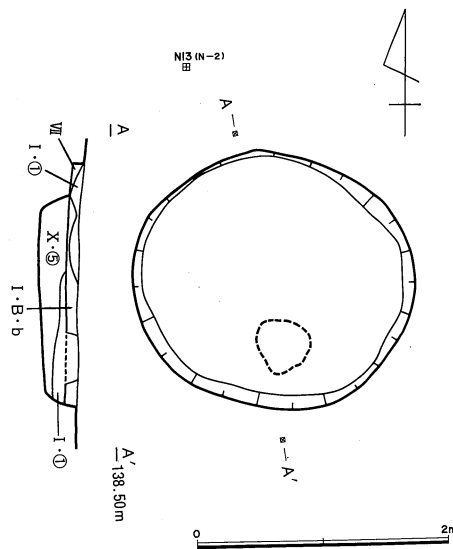
30号は上部の削平が激しく、掘方のみ検出された。平面形は楕円形を呈すると思われ、大きさは長軸3.70m、短軸は推定で2.40mを測る。主軸方向はN-20°-Wである。柱穴及び炉跡らしきものは確認できなかった。

31号は比較的残存状態は良好であった。平面形は楕円形を呈し、大きさは長軸7.64m、短軸6.70mを測る。主軸方向はN-17°-Wである。主柱穴は4本検出でき、径40~60cm、深さ60cmを測る。柱穴間の距離は長辺4.00m、短辺3.60mである。炉は地床炉が2カ所で検出された。北側の炉は10cm程度掘り窪めてあるが、その上部には粘土板を貼っており赤色硬化した状態で検出された。南側の炉はやはり10cm

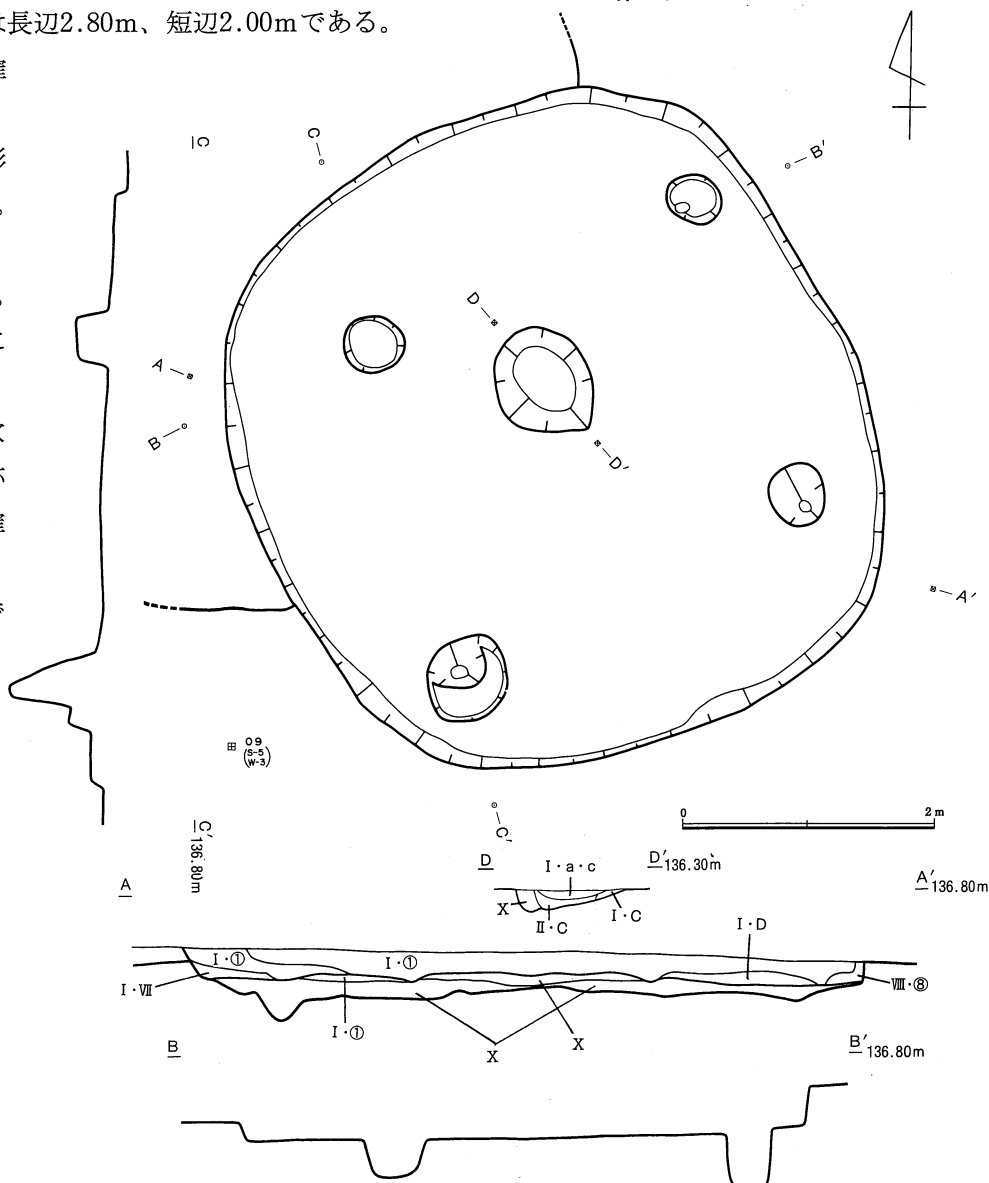
程度掘り窪められていたが粘土板は貼られていない。
 この住居は焼失住居であり、特に北側と南側の壁際には多量の焼土が認められた。焼土下床面上からはパックされたような状態で多量の遺物が出土している。また、炭化物も出土しており、古環境研究所に依頼して樹種同定と年代測定を行った。その結果は、樹種はコナラ属アカガシ亜属で、 ^{14}C 年代は 1900 ± 50 年BPと行うことであった。さらにモモの核片も2個出土している。

32号はかろうじて床面が残っているような状態であった。平面形は隅丸長方形を呈し、大きさは推定で長軸4.30m、短軸3.80mである。主軸方向は $N-7^\circ - W$ である。主柱穴らしきピットは3個検出できたが、本来は4本柱であったろう。径40cm、深さ40~60cmを測る。柱穴間の距離は長辺2.80m、短辺2.00mである。炉跡らしきものは確認できなかった。

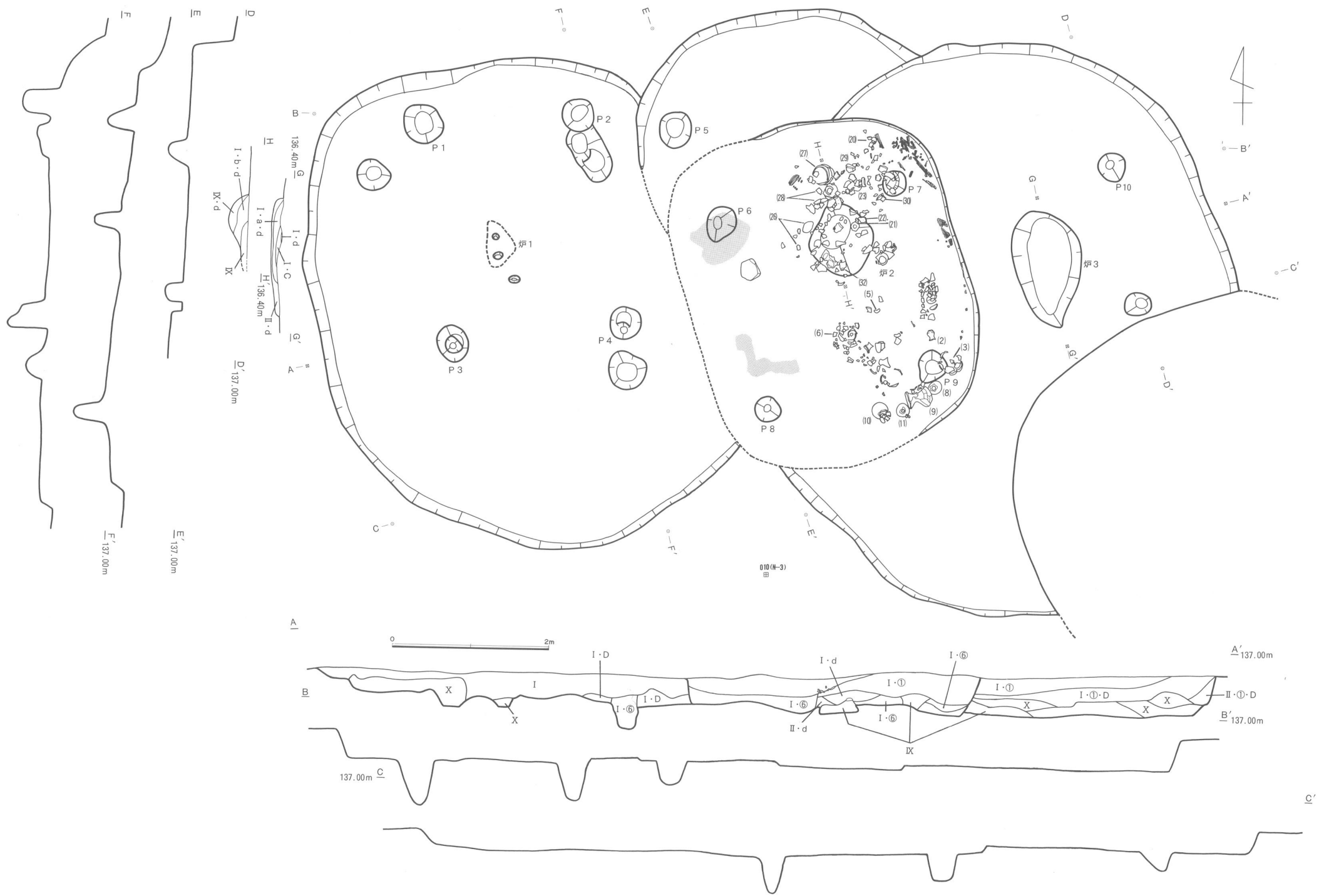
42号は非常に小形の堅穴状遺構である。住居跡としないほうが良いかもしれない。平面形はほぼ円形に近く、径はおおよそ2m程度である。柱穴らしきピットや炉跡らしき焼土などは確認できなかったが、掘方面はほぼ水平である。



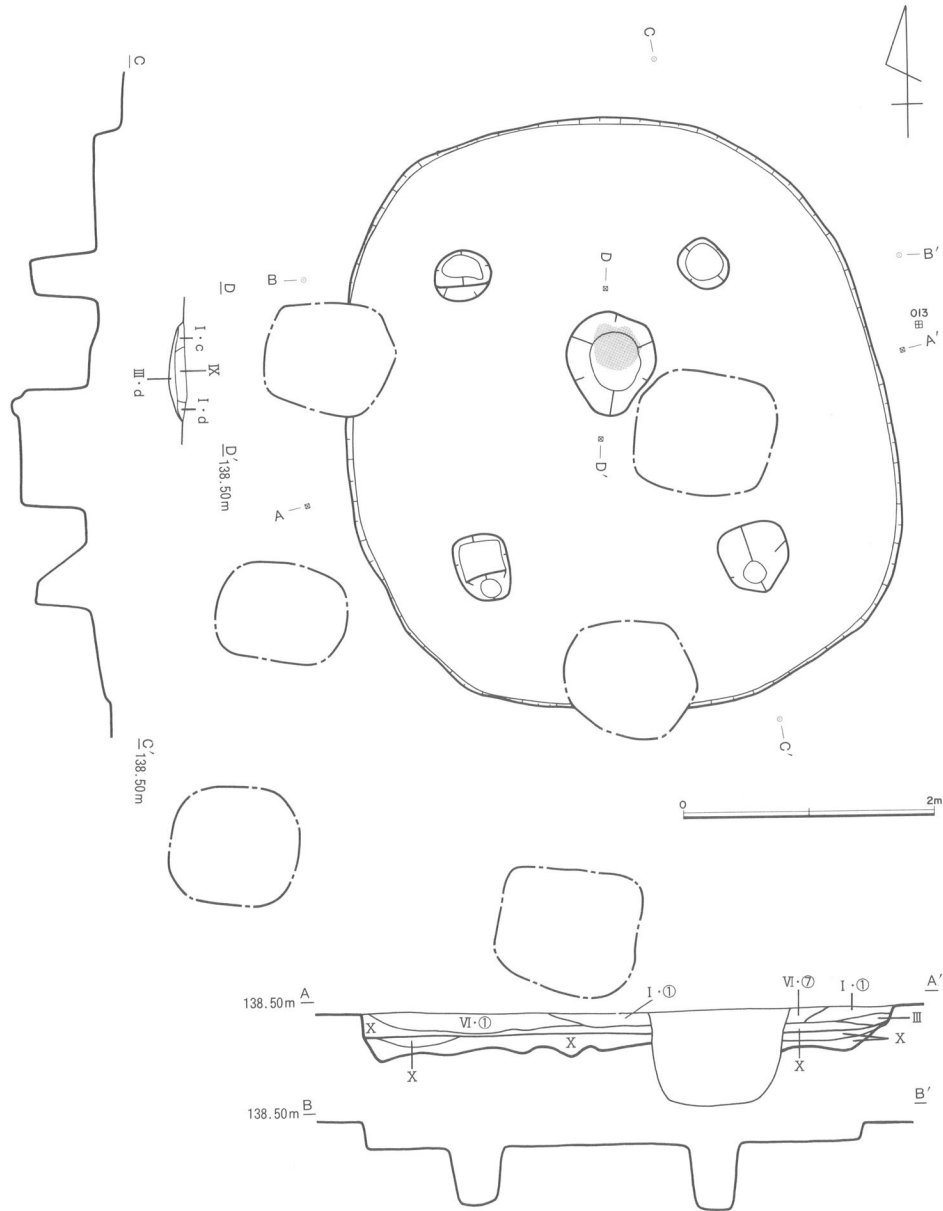
第52図 SB235



第53図 SB236



第54图 SB237A·B, 260, 261



第55図 SB 238

SB 233 A・233 B (第51図・図版26)

2軒の重複住居で、33 A 号が33 B 号を切っている。なお33 A 号は31号に切られ、33 B 号は10号掘立柱建物跡 (SH210) に切られている。33 A 号は南半部を掘方まで削平されていた。平面形は隅丸長方形を呈すると思われ、大きさは推定で長軸6.80m、短軸6.30mを測る。主軸方向はN-9°-Wである。支柱穴は4本で、径50cm、深さ80cmを測り、柱穴間の距離は長辺4.00m、短辺3.40mである。中央やや北寄りに楕円形の地床炉を検出した。中心部の深い所で16cm程度掘り窪められている。また、埋土中より輝緑凝灰岩製の扁平片刃石斧が出土している。33 B 号は平面形や大きさ等ほとんど不明である。北西の隅で柱穴かとも思われるピットを1個検出したが定かでない。

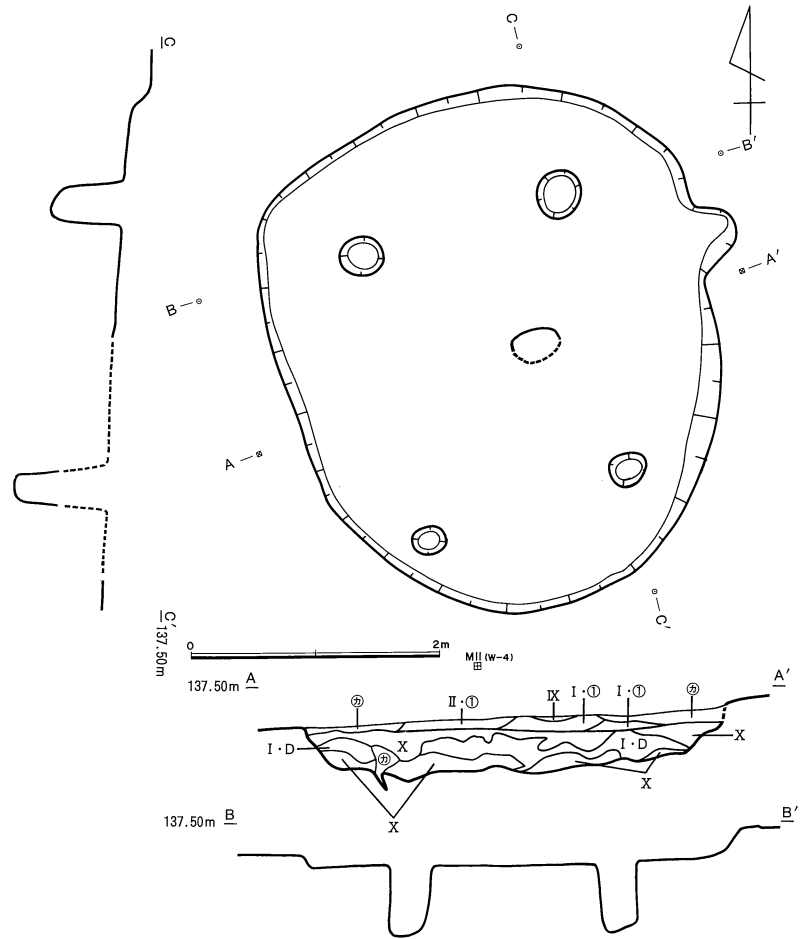
SB 235 (第52図)

円形の小形の竪穴状遺構である。径は2.20m程度であり、柱穴のようなピットは確認できなかった。

住居跡としないほうが良いかもしれないが、いったん荒掘りをして、その後床面を水平に築くなど住居と同じような方法をとっている。床面からは焼土も検出されている。

SB 236 (第53図・図版27)

37 A 号住居を切っている。上部の削平が激しいが残存状態は比較的良い。平面形は隅丸方形で、大きさは長軸5.24m、短軸4.94mである。主軸方向はN-22°-Wである。主柱穴は4本で、径40~60cm 深さ30~50cmを測る。柱穴間の距離はいずれも2.80mである。中央やや北寄りに楕円形の地床炉を検出した。北側がより深く掘り窪められておりその深さは16cm程度である。床面上からは遺物の出土はほとんど無かった。



第56図 S B 239

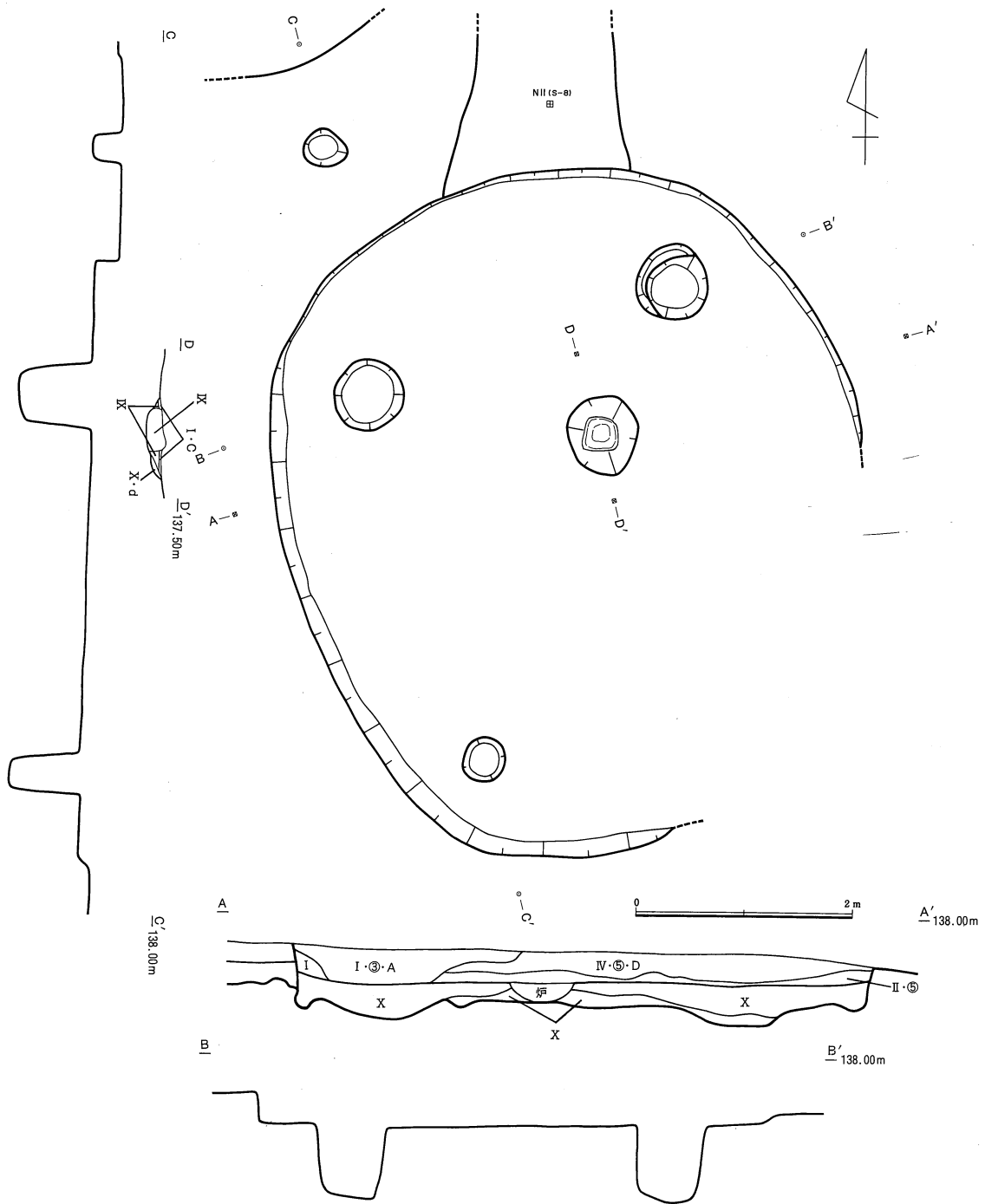
SB 237 A・237 B・260・261 (第54図・図版27・34・35)

2区の中央やや西側で検出された重複住居群である。これらの新旧関係については、60号を37 B 号が切り、それを37 A 号が切り、さらに61号が切っていた。なお37 A 号は36号にも切られている。いずれの住居跡も上部の削平や攪乱が激しく、しかも住居の床面や掘方のレベルが非常に近いこともあり、新旧関係の把握は難しかった。特に37 A 号と37 B 号、37 B 号と60号との関係は判然としなかったが、61号については焼失住居であると同時に多量の遺物も出土し、この群の中で1番新しい住居であることやその輪郭をほぼ確定できた。なお、実測図のエレベーションは掘方ラインを示している。

37 A 号は平面形は楕円形を呈すると思われ、大きさは推定で長軸7.40m、短軸6.25mである。主軸方向はN-15°-Wである。ピットは2個検出されているが主柱穴らしきものは北側の1個ということになる。径40cm、深さ30cmを測る。中央やや北側で南北方向に長い地床炉(炉3)を検出したが、15cm程度掘り窪められていた。床面上からの遺物の出土はほとんど無かった。

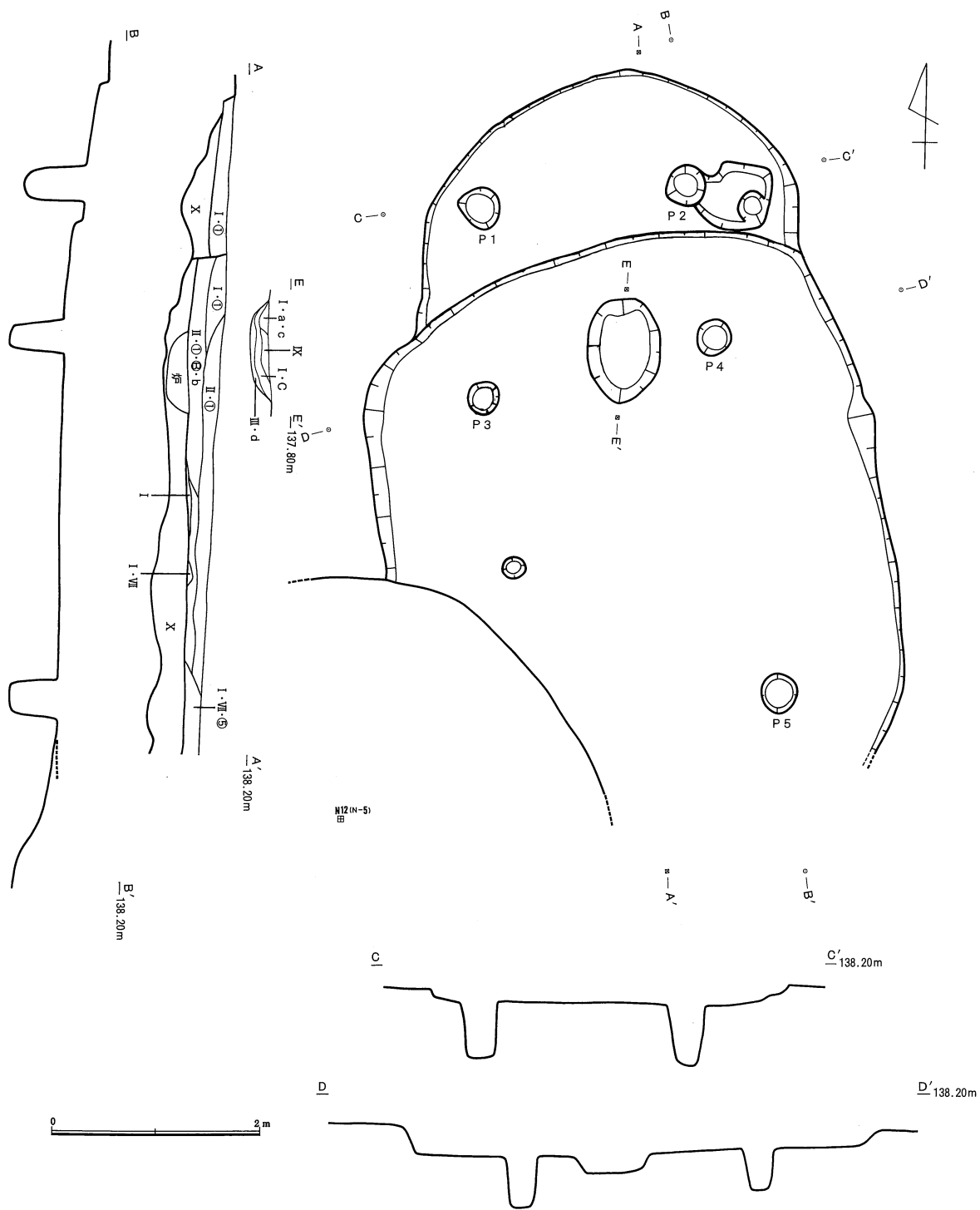
37 B 号は平面形や大きさ等ほとんど不明である。北西の隅に主柱穴らしきピットを1個検出できた。径40cm、深さ40cmを測る。床面上からの遺物の出土はほとんど無かった。

60号は平面形は楕円形を呈し、大きさは長軸6.36m、短軸4.40mを測る。主軸方向はN-10°-Wである。ピットは6個検出できたが主柱穴らしきものは4個(P1~P4)かと思われる。径40~50cm、深さ50cmを測る。柱穴間の距離は短辺2.20m、長辺2.80mである。中央やや北寄りに炉跡(炉1)らしき焼土を確認できた。床面上からの遺物の出土はほとんど無かった。



第57図 SB240

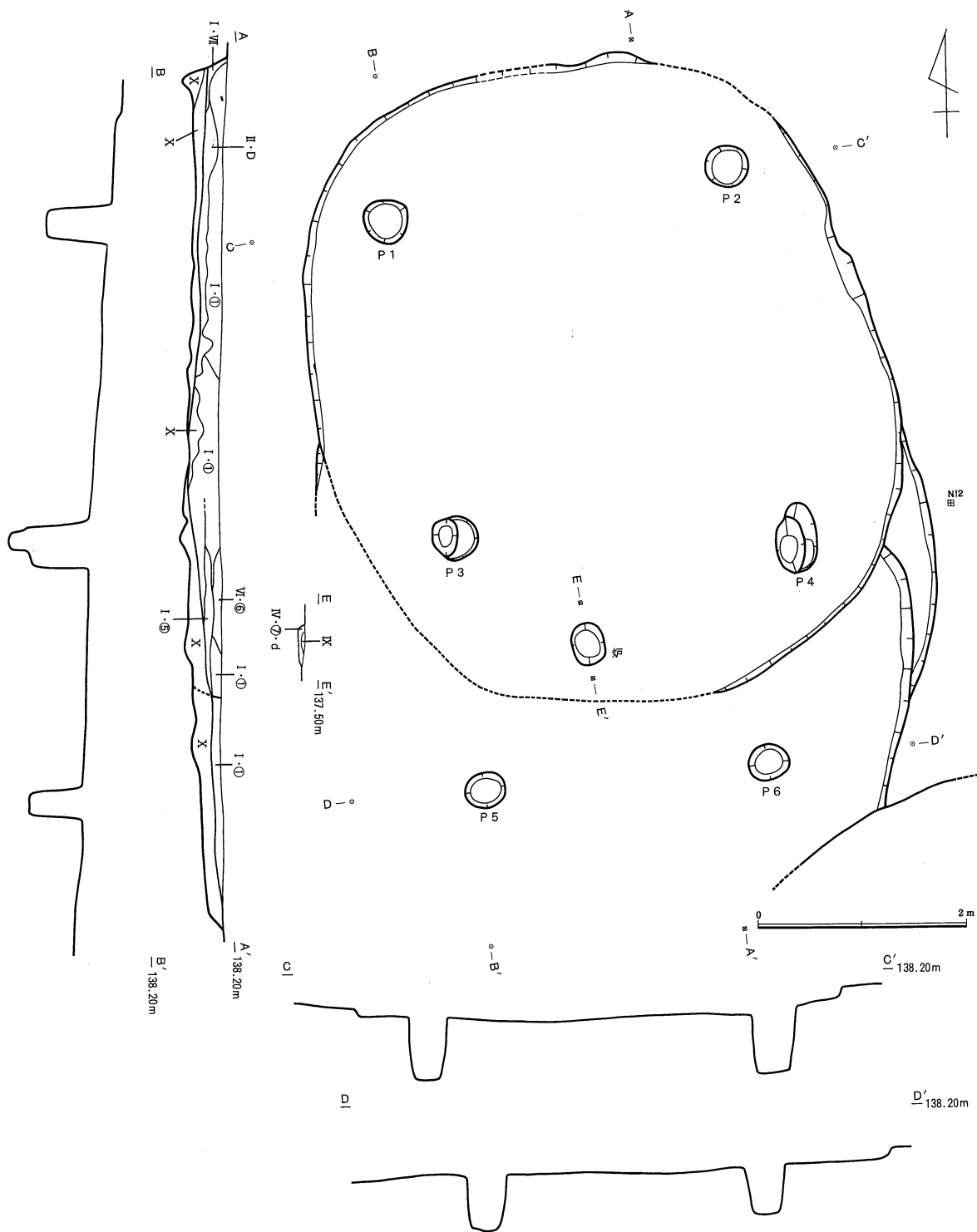
61号は平面形は隅丸長方形で、大きさは長軸4.45m、短軸3.54mを測る。主軸方向はN-15°-Wである。支柱穴は4本で径30~40cm、深さ40cmを測る。柱穴間の距離は短辺2.30m、長辺2.50mである。中央やや北寄りで地床炉(炉2)を検出したが、北側が20cm程度掘り窪められていた。先にも触れたが焼失住居であり、多量の焼土が確認されるとともにその焼土に混ざるように多量の土器が出土した。特に比較的遺存状態の良い土器が壁際に置かれた様な状態で出土しており、住居が焼けた時に使用されていた物がそのまま残された状況を示している。良好な一括資料と言えよう。この遺跡全体に言えることであるが、良好な資料はすべて焼失住居から得られている。しかしながら残念なことに切り合いがはっきりしている住居からの遺物の出土がなく、新旧を比べることができないでいる。



第58図 SB 241,243

SB 238 (第55図・図版27)

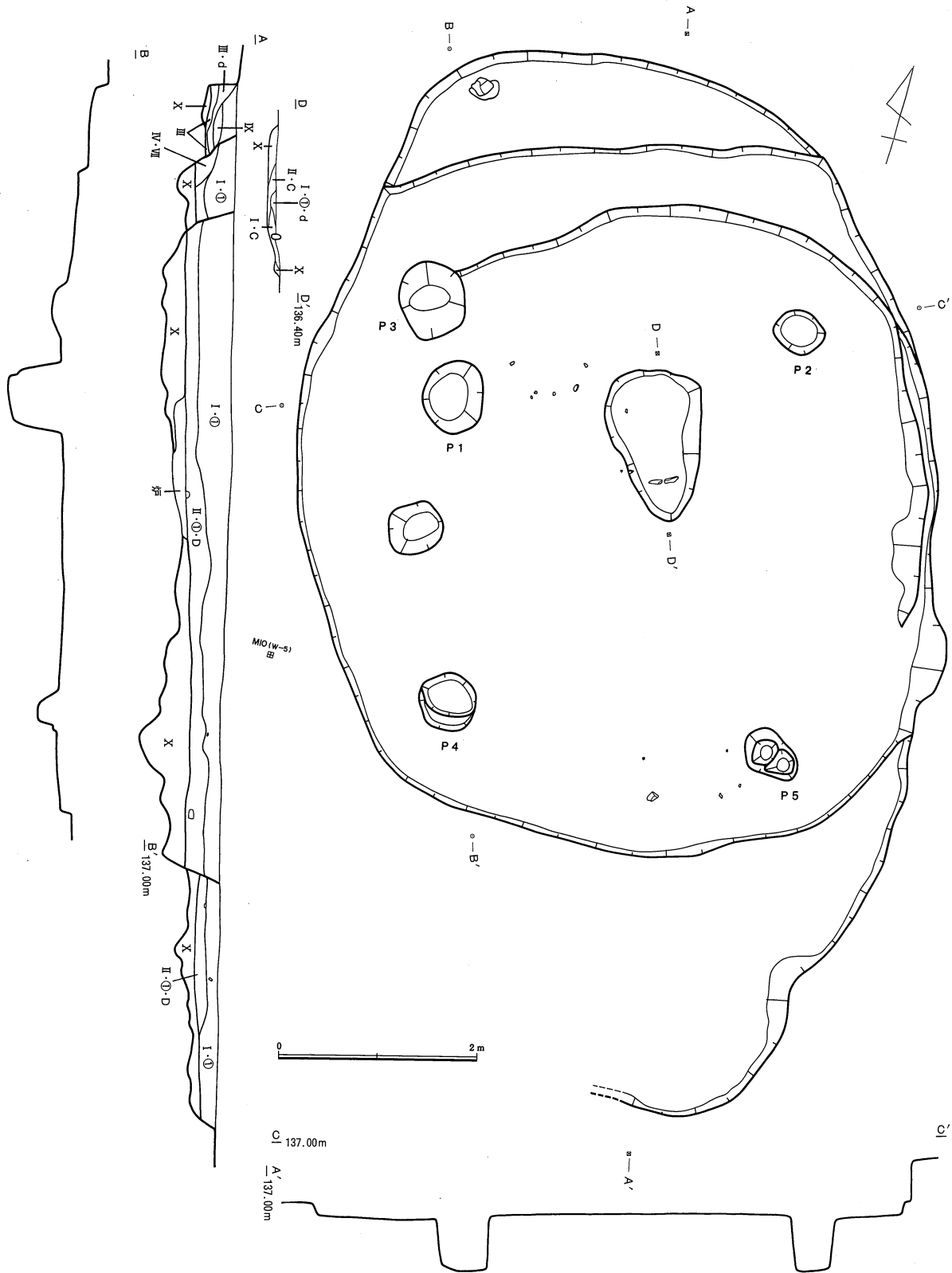
13号掘立柱建物跡 (SH213) に切られている。上部の削平は激しいが比較的残存状態は良い。平面形は楕円形を呈し、大きさは長軸4.76m、短軸4.35mを測る。主軸方向はN-4°-Wである。主柱穴は4本で、径40cm、深さ50cmを測る。柱穴間の距離は短辺2.00m、長辺2.40mである。中央やや北寄り地床炉を検出した。15cm程度掘り窪められていたが、上部9cm程度は粘土板が据えられており赤色硬化していた。床面上からの遺物の出土はほとんど無い。



第59図 SB 244, 245 A・B

SB 239 (第56図・図版28)

上部の削平は激しいが比較的残存状態は良かった。平面形は楕円形を呈し、大きさは長軸4.16m、短軸3.42mを測る。主軸方向はN-14°-Wである。主柱穴は4本で、径35cm、深さ50cmを測る。柱穴間の距離は短辺1.70m、長辺2.30mである。中央やや東寄り地床炉跡らしき焼土が確認されているが、床面より10cm程度高い位置でもあり、炉でない可能性が高い。図版28-②は掘方と床面及び焼土との関係を写したものである。床面上からの遺物の出土はほとんど無かった。

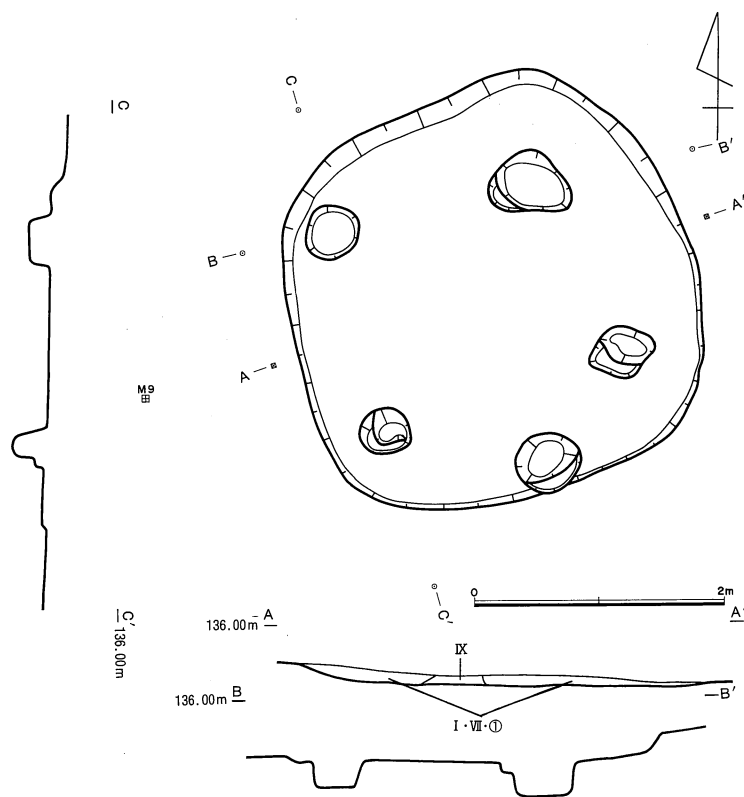


第60図 SB246A・B・C, 247

SB 240 (第57図・図版28)

41号及び45号住居跡を切っている。上部の削平が激しく、南東部については壁が残っていなかった。平面形は楕円形を呈し、大きさは長軸6.42m、短軸5.46mを測る。主軸方向はN-16°-Wである。主

柱穴らしきピットは3個検出されているが、本来は4本柱であったろう。北側の2穴は径60cm、南側の1穴は径40cmである。柱穴間の距離は短辺3.00m長辺3.60mを測る。中央やや北寄りで粘土板を据えつけた地床炉を検出できた。炉は20cm程度掘り窪められており赤色硬化した厚さ12cm程度の粘土板はその上方、床面と同程度のレベルに据えられていた。他の住居における例や石置炉の石の据え方等からして、炉も住居同様いったん荒掘りをしてから埋めながら底部を整えたようである。遺物はほとんど出土していない。



第61図 S B 248

SB 241・243 (第58図・図版29)

43号住居は41号住居及び10号掘立柱建物跡 (SH210) に切られている。なお41号住居は40号住居に切られている。

41号は上部の削平が激しく南半部は壁を検出できなかった。平面形は楕円形を呈し、大きさは長軸が推定で5.50m、短軸4.83mを測る。主軸方向はN-14°-Wである。主柱穴らしきピットは3個 (P 3～P 5) 検出できたが、本来は4本柱であったろう。径30～40cm、深さ40～50cmで、柱穴間の距離は短辺2.30m、長辺3.50mを測る。北側の2穴のほぼ中央部で地床炉を検出した。位置がかなり北へ寄っており珍しい例と言えよう。20cm程度掘り窪められていた。床面上からは少量ながら土器片や石が出土している。また、覆土中より石鏃が2点出土したが、流れ込みであろう。

43号は北側の一部が検出できたのみであり、平面形その他ほとんど不明である。主柱穴らしきピットを2個 (P 1～P 2) 検出した。径40cm、深さ60cmを測る。柱穴間の距離は2.00mである。

SB 244・245 A・245 B (第59図・図版29)

これらの新旧関係は45 B 号を45 A 号が切り、さらに44号がそれらを切っている。なお45 A 号は40号にも切られている。いずれも上部の削平が激しくかろうじて床面が確認できる状態であった。44号は平面形は楕円形で、大きさは長軸が推定6.20m、短軸5.44mを測る。主軸方向はN-8°-Wである。主柱穴は4本 (P 1～P 4) で径40cm、深さ60cmを測り、柱穴間の距離は短辺3.40m、長辺は東側が長く3.80mである。炉跡らしきものは確認できなかった。床面上からの遺物の出土はほとんど無い。

45 A 号は平面形や大きさ等ほとんど不明である。主柱穴らしきピットは2個 (P 5～P 6) 検出できた。径30cm、深さ50cmを測り、柱穴間の距離は2.80mである。両柱穴を結ぶラインよりやや北側で地床炉を検出している。10cm程度掘り窪められていた。床面上からの遺物の出土はほとんど無し。

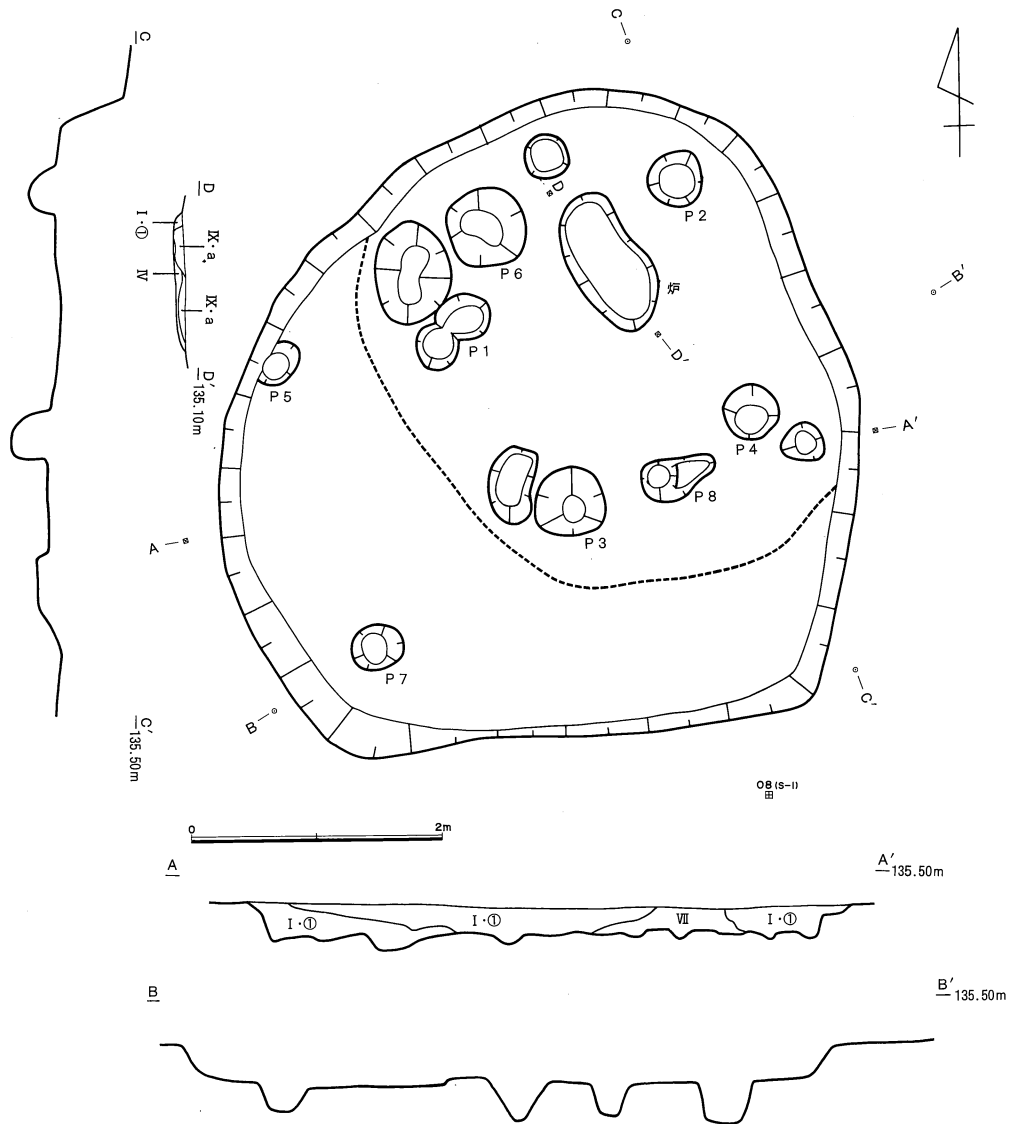
45 B 号は東側の壁際がごく一部残っていた程度であり、平面形や大きさ等ほとんど不明である。

SB 246 A・246 B・246 C・247 (第60図・図版29)

これらの住居群は上部の削平が激しく残存状態はきわめて悪かった。新旧関係は46 C 号と47号住居を

46 B 号が切り、それを46 A 号住居が切っていた。46 C 号と47号住居の新旧関係は不明である。

46 A 号は46 B 号の中におさまってしまうようである。北側と東側の壁（46 B 号の床面を掘りこんだ部分）は検出できたが西側及び南側は確認できなかった。平面形は隅丸方形を呈すると思われる、大きさは推定で長短軸ともに5.20mである。主軸方向はN-19°-Wである。柱穴らしきピットは6個検出されているが、この住居のものは2個（P



第62図 SB 249 A・B

1～P 2) かと思われる。径50～60cm、深さ50～60cmで柱穴間の距離は3.60mを測る。中央やや北側で不定形な炉を検出した。10cm程度掘り窪めてあったが、南側には偏平な河原石を2個つなげるように置いてあった。いわゆる石置炉である。床面上からは少量の土器片が出土している。

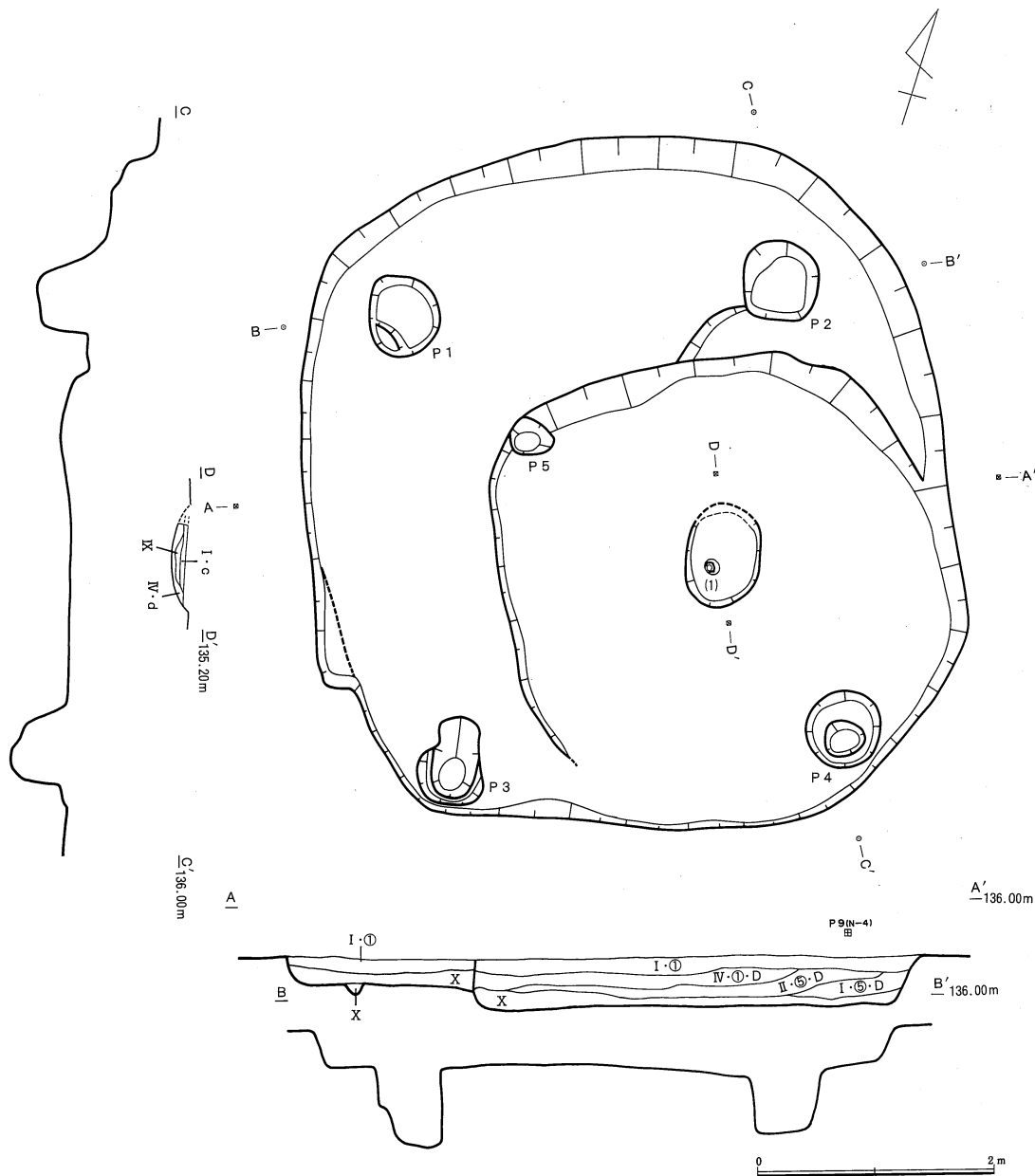
46 B 号は平面形は楕円形を呈し、大きさは長軸7.10m、短軸6.40mを測る。主軸方向はN-19°-Wである。主柱穴らしきピットは3個（P 3～P 5）検出できたが本来は4本柱であったろう。径50～60cm、深さ60cmを測り、柱穴間の距離は短辺3.40m、長辺4.00mである。炉跡は確認出来なかった。

46 C 号は北側の一部がわずかに残っている程度であり、平面形その他は不明である。

47号は南東部の壁がわずかに残っている程度であり、やはり平面形その他は不明である。

SB 248 (第61図・図版30)

上部の削平が激しく掘方のみが残っている状態であった。平面形は隅丸方形で、長短軸ともに3.24mを測る。主軸方向はN-21°-Wである。主柱穴は4本で径40cmを測る。柱穴間の距離は2mである。中央やや東側で炉跡らしき焼土が確認できた。南端部のピットは性格不明である。



第63図 SB250,259

SB 249 A・249 B (第62図・図版30)

49 B 号を49 A 号が切っている。いずれも上部の削平や攪乱が激しく掘方みの確認となった。49 A 号は平面形は楕円形かと思われる。大きさは推定で長軸4.10m、短軸3.40mである。主軸方向はN-27°-Wである。支柱穴らしきピットは4個(P1~P4)検出できた。径40~60cmを測る。柱穴間の距離はおよそ2mである。中央やや北寄りに地床炉を検出したが、10cm程度掘り窪められていた。

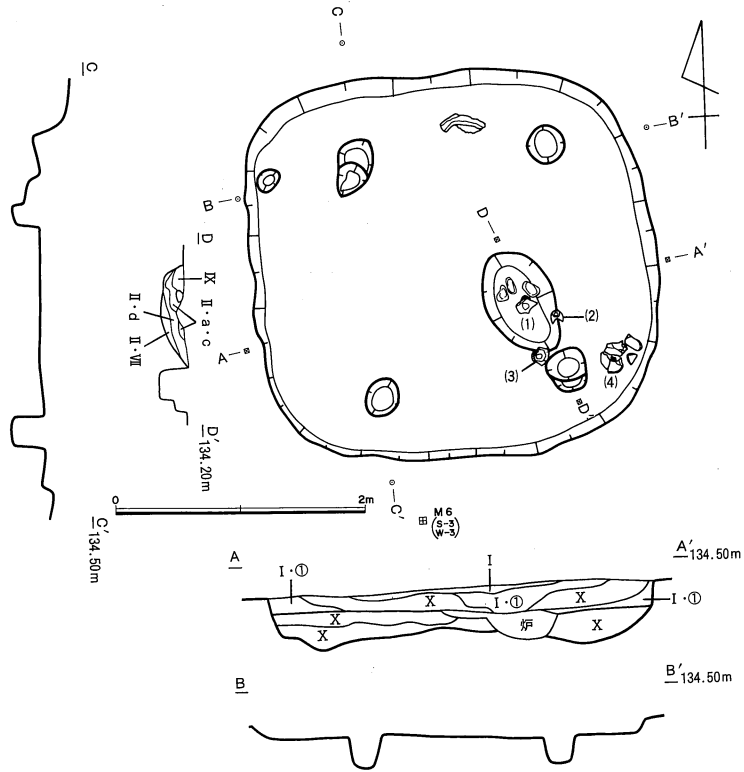
49 B 号は平面形及び大きさは定かでない。支柱穴もはっきりしないがP5~P8の4個かとも思われる。

SB 250・259 (第63図・図版30・33)

50号を59号が切っているが南東部については50号の壁をそのまま利用したようである。50号は平面形は隅丸方形で、大きさは長軸5.80m、短軸5.42mを測る。主軸方向はN-18°-Wである。支柱穴は4個(P1~P4)検出できた。径60cm、深さ60cmで、柱穴間の距離は短辺3.40m、長辺3.80mを測る。

炉跡は確認出来なかった。床面上からはほとんど遺物は出土していない。

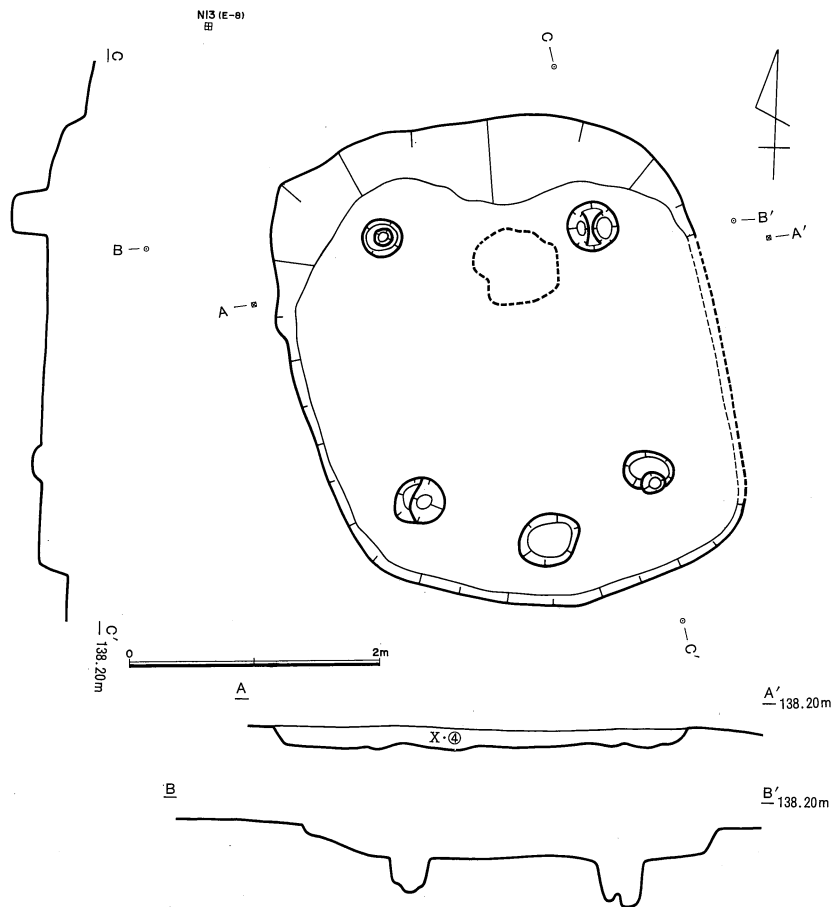
59号は平面形は隅丸方形で、大きさは長軸3.96m短軸3.82mを測る。主軸方向はN-19°-Wである。主柱穴らしきピットは1個(P5)検出できたが定かでない。壁際に掘られ径は30cm程度である。ほぼ中央部に地床炉を検出できた。12cm程度掘り窪められていたが、炉の上部からは台付甕の脚部が正置に置かれたような状態で出土している。



第64図 SB 251

SB 251 (第64図・図版31)

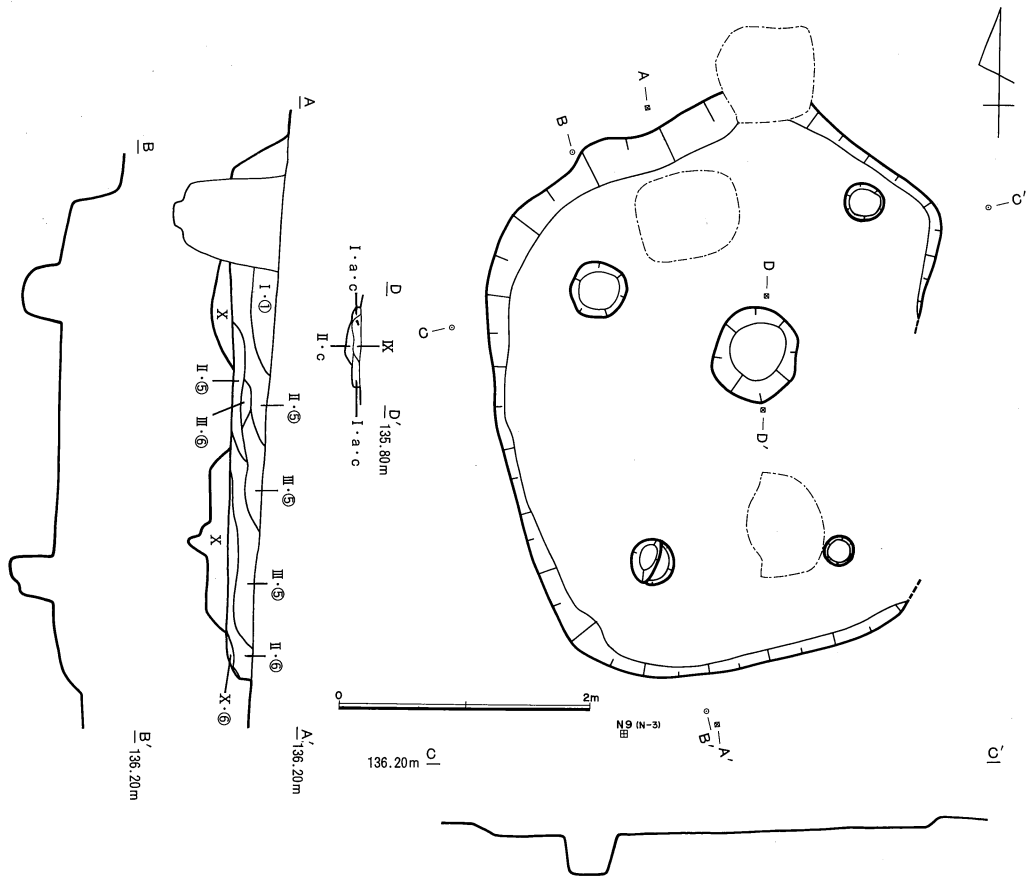
2区の南側に突き出した尾根上の南端部で発見された住居跡である。平面形は隅丸方形を呈し、大きさは長軸3.20m、短軸3.08mを測る。主軸方向はN-3°-Wである。主柱穴は4本で、径30cm、深さ30cm~40cmで、柱穴間の距離は短辺1.60m、長辺1.80mを測る。南東部で炉が検出されたが本遺跡の住居としては非常に珍しい位置である。20cm程度掘り窪めてあり北側の炉の上部には河原石が3個置かれていた。炉の覆土からはコナラ属の種子が1点出土した。また、北側の壁際には割り石が埋められた様な状態で出土している。



第65図 SB 252

SB 252 (第65図・図版31)

上部の削平が激しく、掘方のみが確認できた。平面形は隅丸方形で、大きさは長軸3.92m、短軸3.40mを測る。主軸方向はN-11°-Wであった。主柱穴は4本で、径40cmを測る。南側中央部壁際に浅ピツ

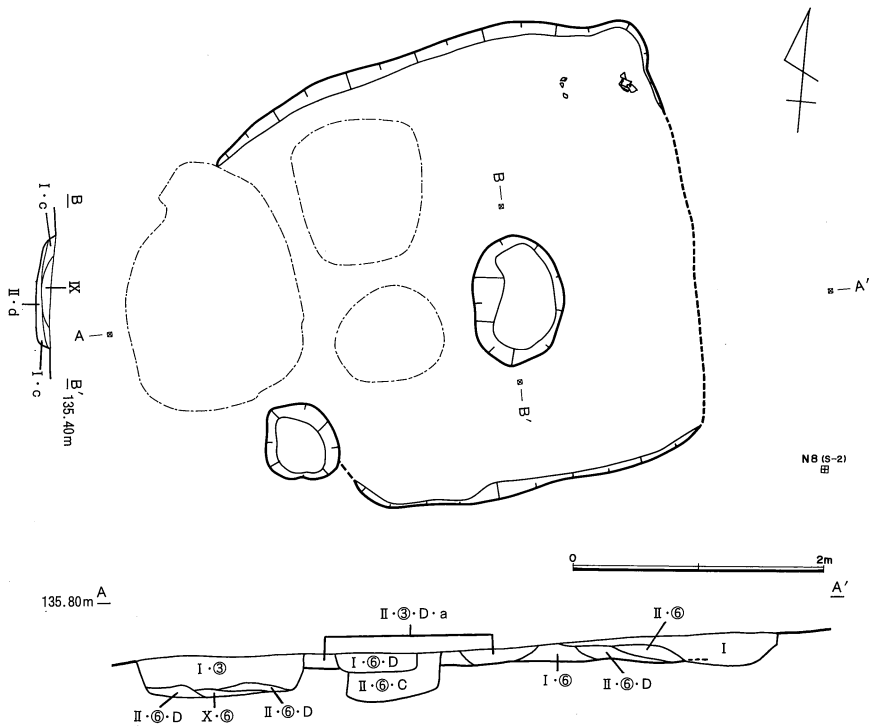


第66図 SB 253

トを検出したが出入り口に関係するものかもしれない。中央やや北側で炉跡らしき焼土を確認したが構造等は不明である。

SB 253 (第66図・図版32)

4号掘立柱建物跡 (SH204) に切られている。上部の削平が激しく、東側の壁等は確認出来なかった。平面形は不定形な隅丸長方形を呈し、大きさは長軸4.54m、短軸は推定で3.80mを測る。主軸方向はN-14°-Wである。確実に主柱穴と言えるピットは2個検出できた。径35cm~40cm、深さ30cmで、柱穴間の距離は2.30mを測る。ほぼ中央部で

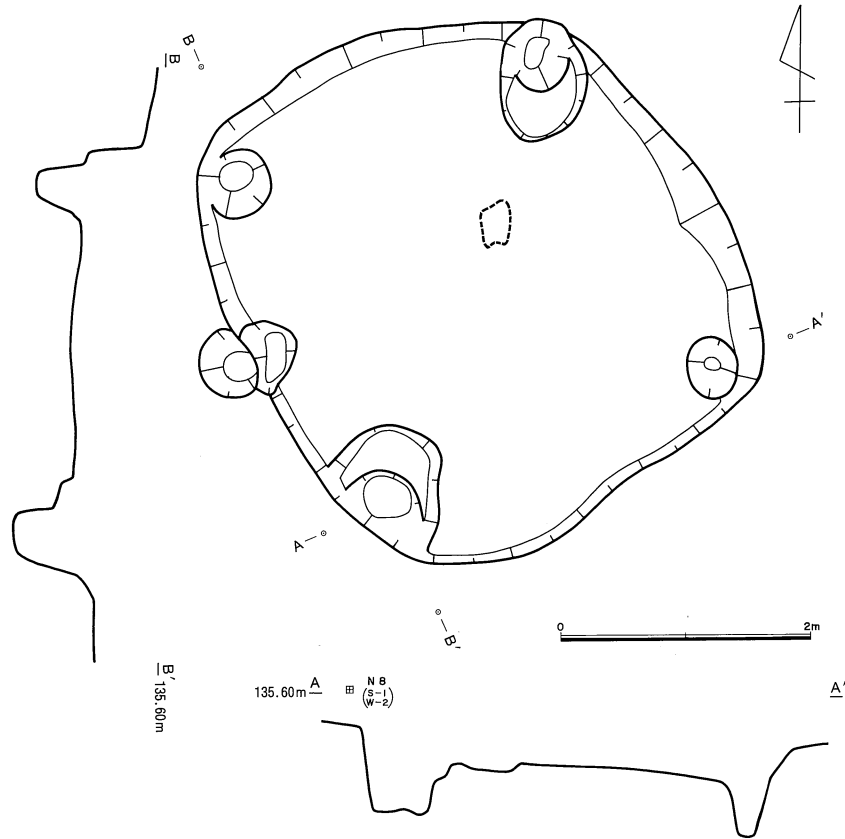


第67図 SB 254

地床炉を検出したが、10cm程度掘り窪められていた。

SB 254 (第67図)

2号掘立柱建物跡 (SH202) に切られている。上部の削平が激しく、西側及び東側の壁は確認できなかった。平面形は隅丸方形で、大きさは長軸3.62m、短軸は推定で3.40mを測る。主軸方向はN-21° - Wである。支柱穴らしきピットは確認できなかったが、中央やや東寄りで地床炉を検出した。炉は15cm程度掘り窪められていた。北東部隅で若干の遺物が出土した。



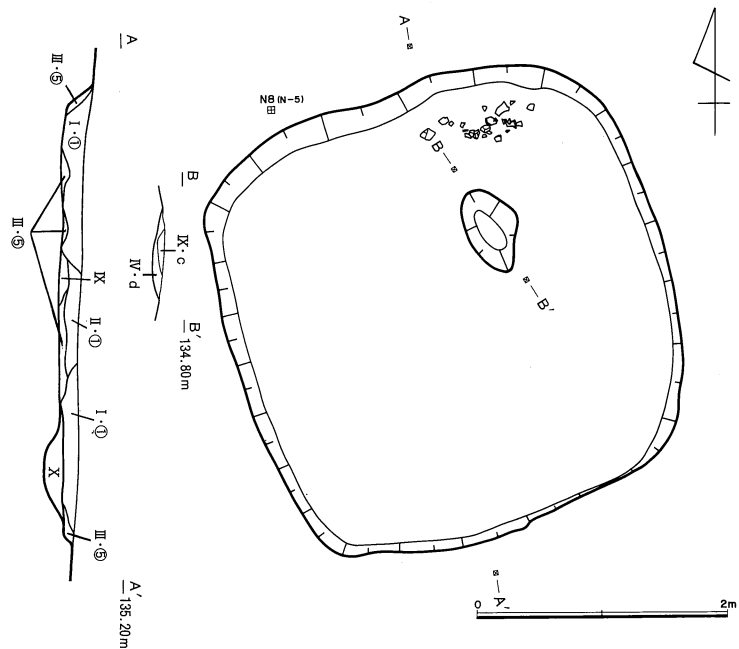
第68図 S B 255

SB 255 (第68図・図版32)

上部の削平が激しく、掘方のみが確認できた。平面形は隅丸方形で、大きさは長軸4.22m、短軸3.84mを測る。主軸方向はN-35° - Wである。支柱穴は4個でいずれも四隅で検出された。西側の壁の中央部でもピットが検出できたがその性格等については不明である。中央やや東側で炉跡らしき焼土を確認したが、構造等については不明である。

SB 256 (第69図)

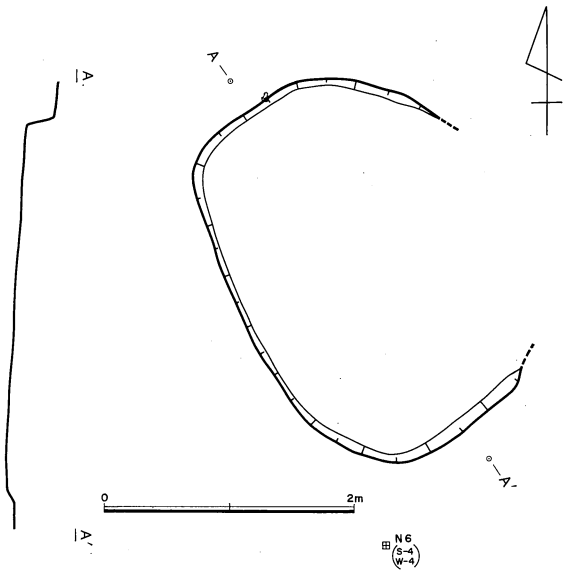
上部が削平されているとはいえ比較的残存状態は良かった。平面形は隅丸方形で、長軸3.60m、短軸3.58mを測る。主軸方向はN-16° - Wである。支柱穴らしきピットは確認できなかった。中央やや北東寄りに地床炉を検出している。平面形は不定形な楕円で、10cm程度掘り窪められていた。住居の北東隅において、床面上より若干の土器の出土をみている。



第69図 S B 256

SB 257 (第70図)

2区の南側に突き出した尾根上南端部で検出された竪穴状遺構である。上部の削平が激しく、東側の壁は確認できなかった。平面形は不定形な楕円形を呈し、大きさは長軸3.10m、短軸は推定で2.20mを測る。主軸方向はN-33°-Wである。支柱穴らしきピットも炉跡も確認できなかったので、住居跡と考えないほうが良いかもしれない。

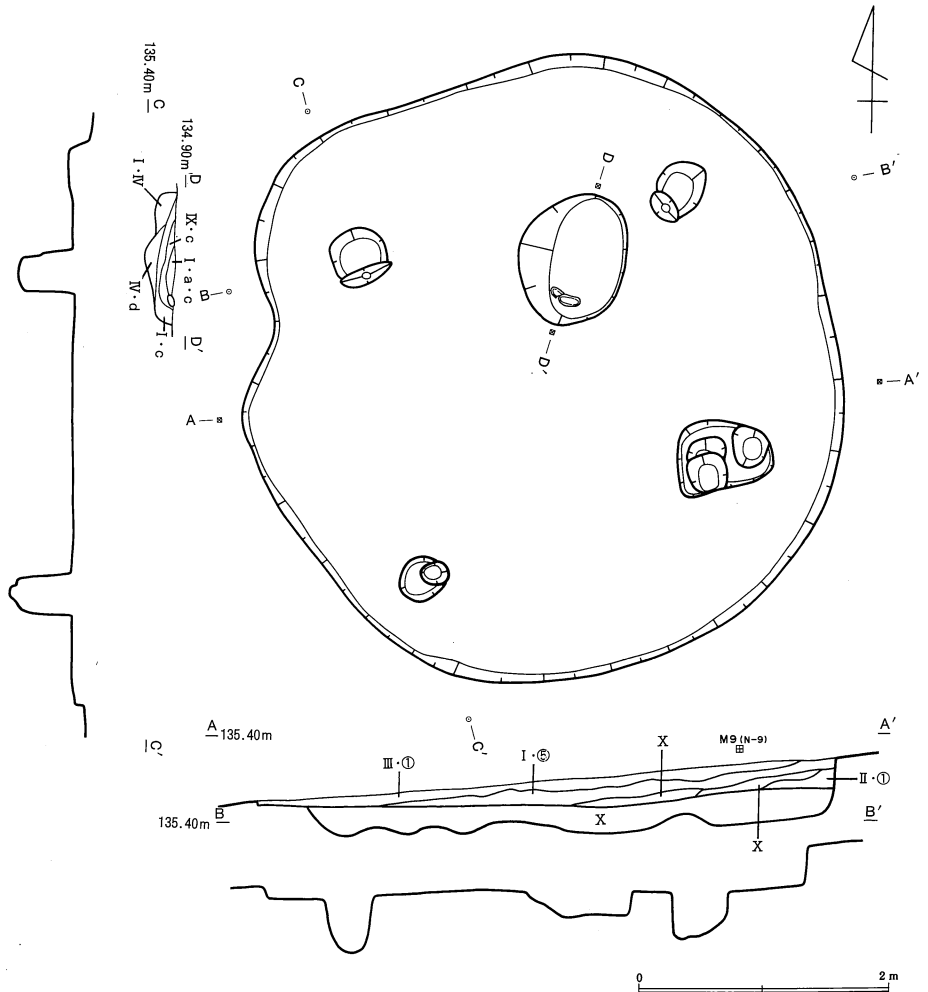


第70図 SB 257

SB 258 (第71図・図版32)

上部の削平が激しく、西側の壁等はわずかに残っている程度であった。平面形はほぼ円形に近く、大きさは長軸4.84m、短軸4.76mを測る。主軸方向はN-13°-Wである。支柱穴は4個検出できた。径30cm~40cm、深さ40cmで、柱穴間の距離は短辺2.20m、長辺2.40mを測る。中央やや北東寄りで楕円形の炉を検出している。

24cm程度掘り窪められており、南端部に近い所には河原石が2個つなげるように置かれていて、そのうちの1個は割られていた。いわゆる石置炉である。これらの河原石は、いずれも炉の掘方に接するような出土の仕方をせず、炉の覆土の上に置かれたように出土するのが常である。したがって、炉の築き方としては、いったん住居と同じように荒掘りをしてある程度埋めて底を整え、場合によってはこの住居のように片側に石を置いたものとおもわれる。この住居の場合、石はちょうど焼土の上に載るような状態であった。

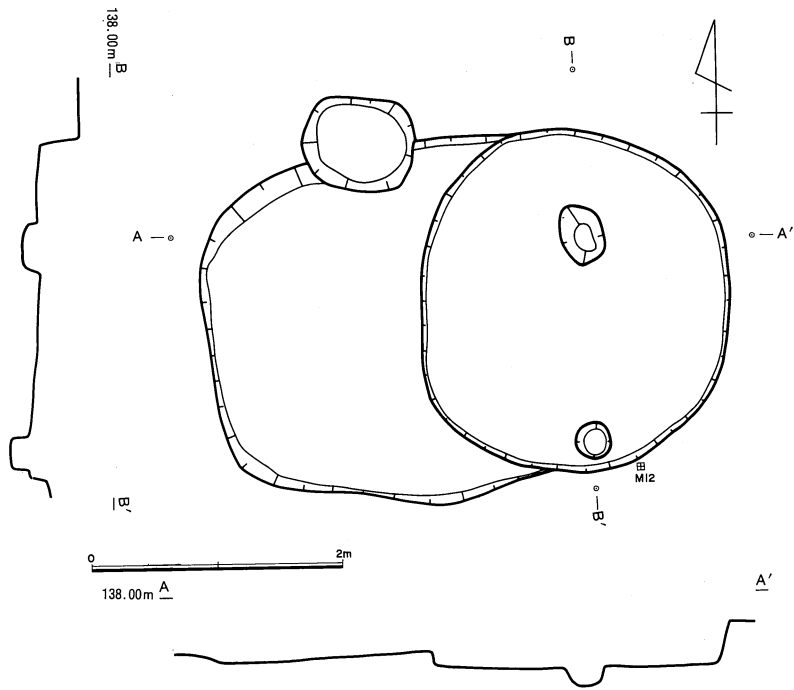


第71図 SB 258

SB 262・269 (第72図・図版33)

両竪穴状遺構の新旧関係は、62号を69号が切っている。62号は上部の削平が激しく、わずかに床面が残っている程度であった。平面形は東西方向に長い隅丸方形を呈し、大きさは、推定で長軸3.20m、短軸2.80mを測る。支柱穴らしきピット、炉跡等は確認されておらず、住居跡としないほうが良いかもしれない。遺物の出土も無かった。

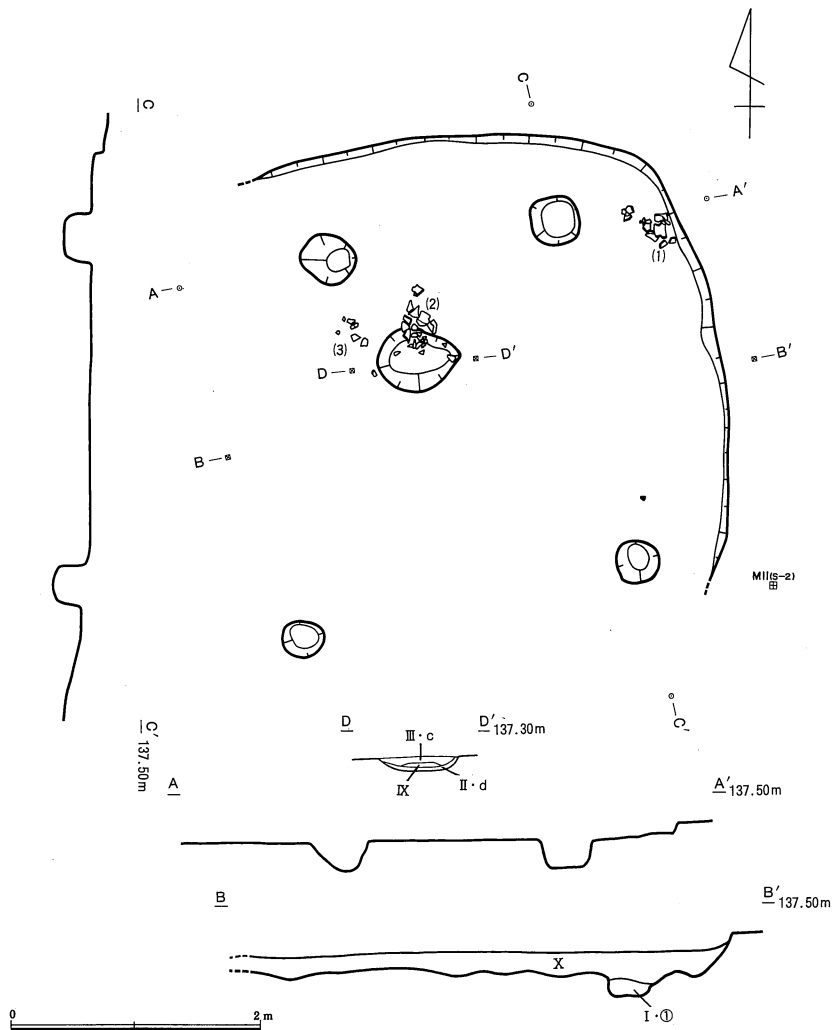
69号は平面形は楕円形で、大きさは長軸2.74m、短軸2.46mを測る。主軸方向はN-1°-Wである。支柱穴らしきピットは2個検出できた。いずれも深さ15cm程度の浅いものであり、柱穴間の距離は1.70mを測る。炉跡は確認できず、遺物の出土もほとんど無かった。



第72図 SB 262, 269

SB 263 (第73図・図版33)

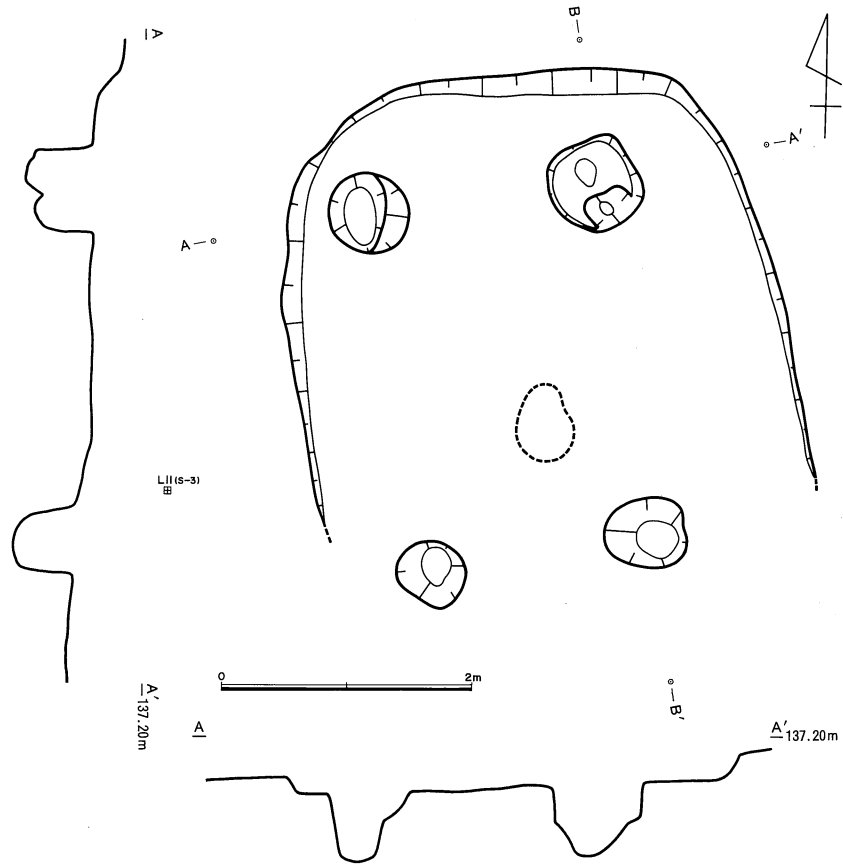
上部の削平が激しく、床面がかろうじて確認できるような状態であり、南側及び西側の壁は確認できなかった。平面形は隅丸方形を呈すると思われ、大きさは推定で長軸4.20m、短軸4.00mである。主軸方向は、N-35°-Wである。支柱穴は4個検出できた。径35cm~45cm、深さ20cm~30cmを測る。柱穴間の距離は短辺2.00m、長辺3.00mである。中央やや北側で東西方向に長い楕円形の地床炉を検出している。12cm程度掘り窪められていた。遺物は、炉の北側及び住居の北東の隅で、床面上から土器片が集中して出土している。



第73図 SB 263

SB 264 (第74図・図版36)

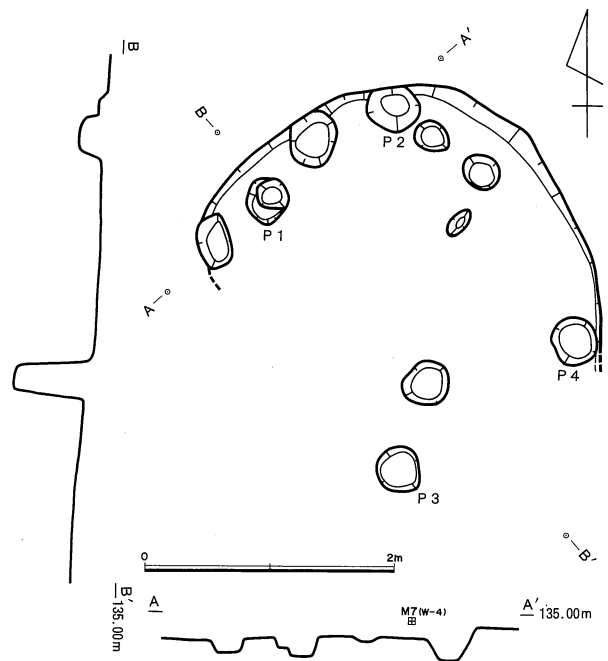
上部の削平が激しく、かろうじて掘方が確認できるような状態であり、南側の壁は確認できなかった。平面形は隅丸長方形を呈し、大きさは長軸が推定で4.60m、短軸4.00mを測る。主軸方向は $N-7^{\circ}-W$ である。支柱穴は4本検出でき、径60cm~70cm、深さ50cm~60cmを測る。柱穴間の距離は短辺2.00m、長辺3.00mである。中央やや南側で炉跡らしき焼土を確認したが構造等については不明である。



第74図 SB 264

SB 265 (第75図)

2区の南側に突き出した尾根上の南端に近い部分で検出された。この地域は小形の竪穴住居が分布しており特徴的である。上部の削平が激しく、かろうじて掘方が確認できたような状態で西側や南側の壁等は検出できなかった。平面形は隅丸方形かと思われ、大きさは推定で長軸3.20m、短軸2.80mを測る。主軸方向は $N-31^{\circ}-W$ である。ピットは10個程度確認できたが、支柱穴と思われるものはP1~P4の4個である。径35cmで、柱穴間の距離は短辺1.80m、長辺2.40mを測る。炉は確認できなかった。

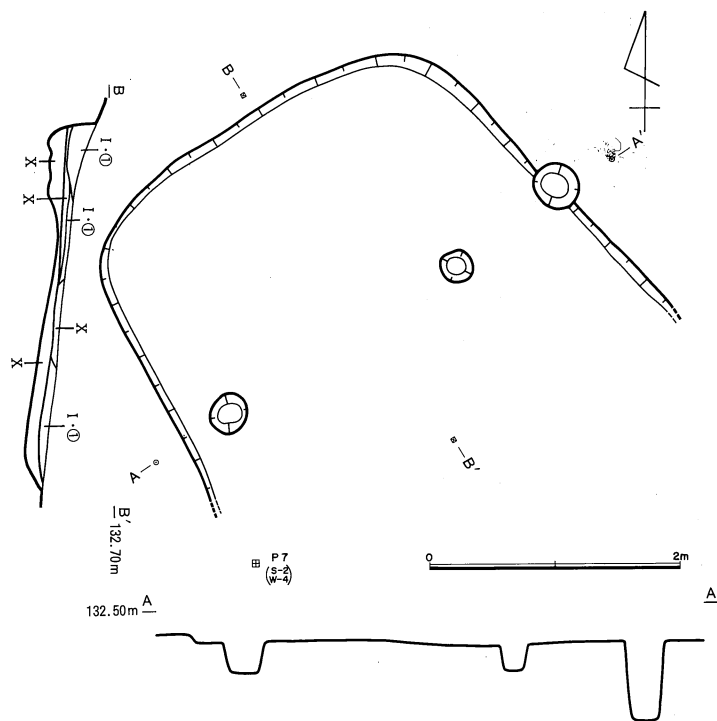


第75図 SB 265

SB 266 (第76図・図版136)

2区の南端部に入り込んでいる小さな谷の斜面で検出された。この部分には柵列が築かれており、ちょうどこの竪穴状遺構がその内部に含まれることから、これらの関連が問題となるが同時性及び新旧関係については明らかでない。但し、柵列のピット内の覆土と住居内の覆土がほとんど同じものであることから、構築時期は

きわめて近いものと思われる。後世の削平もあり、南側の壁は確認できなかったが、斜面に築かれていることから察するに構築当時も南側の壁はさほど高くなかったものと思われる。なお北側の壁は20cm程度残っていた。住居は主軸を等高線と直交する方向にとり、平面形は隅丸方形を呈する。主軸方向はN-32°-Wである。大きさは長軸3.60m、短軸は推定で3.10mを測り、東西方向にやや長い。支柱穴と思われるピットは2個検出できた。径30cm、深さ20cm~30cmで、柱穴間の距離は2.20mを測る。さらに東側の壁のほぼ中央部に柱穴のようなピットも検出されているが、その性格については不明である。径30cm、深さ60cmを測る。炉跡らしきものは検出されていない。床面上からの遺物の出土もほとんど無い。

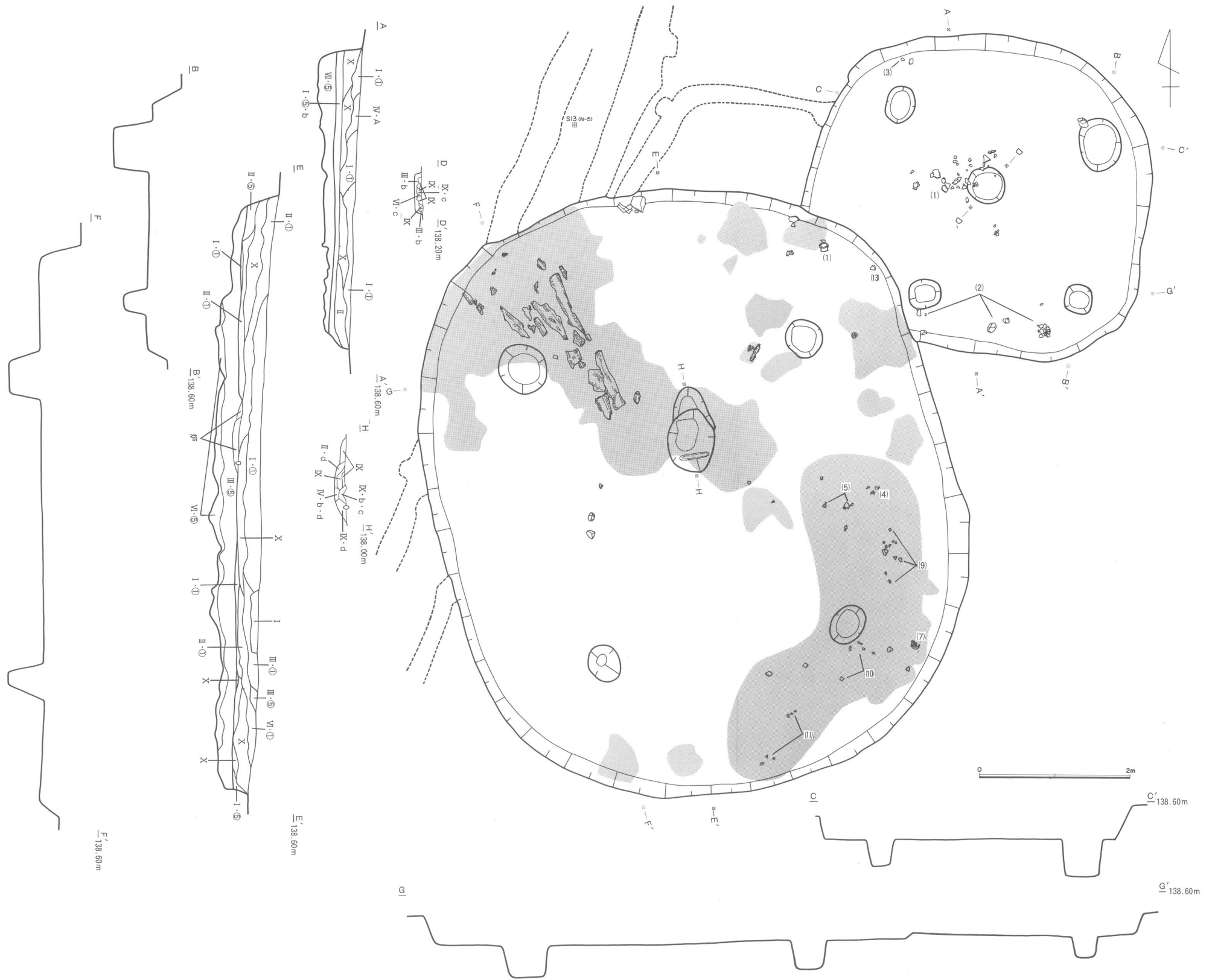


第76図 S B 266

SB 267・268 (第77図・図版36・37)

67号住居跡が68号住居跡を切っている。67号は布掘り状遺構とも重複しているが、これとの新旧関係はとらえることができなかった。67号は平面形は楕円形を呈し、大きさは長軸8.10m、短軸6.82mを測る大形の住居である。主軸方向はN-15°-Wである。残存状態は比較的良く、掘り進んでいくとかなりの範囲で焼土が確認できた(図の網をかけた部分)。この焼土下から炭化材や土器等が出土したわけであるが、他の焼失住居と比べると焼土の割に遺物の量が少ない。また、これらの焼土は黒色土と良く混ざり合ったような状態で出土しており、あたかも焼失住居の中の物が一度片づけられ、さらに焼土混じりの土が投げ込まれた様な感がある。住居の断面でもその様なことをうかがうことができ、明らかに自然堆積を示す上部と下部における堆積土の状態は異なっている。支柱穴は4個検出できた。径50cm~60cm、深さ40cmを測る。柱穴間の距離は短辺3.60m、長辺4.00mである。中央やや北寄りに炉が築かれていた。一度造り直されているようである。南北方向に長い楕円形を呈し、20cm程度掘り窪められていた。南端部付近に扁平な河原石が長辺が東西を向くように置かれていた。いわゆる石置炉である。他の石置炉同様、この河原石も炉の掘方がある程度埋めた後に置かれていた。住居の北西の隅から中心部に向かう方向に炭化材の出土を見ている。北西部の柱穴のやや東側ではあるが、本来この柱穴に伴う柱材であった可能性も十分考えられるであろう。炭化材はほとんど表面しか残っておらず残存状態は非常に悪かったが、古環境研究所に依頼して樹種同定と¹⁴C年代測定を実施した。樹種はニレ属、年代は1720±50年BPという結果を得た。

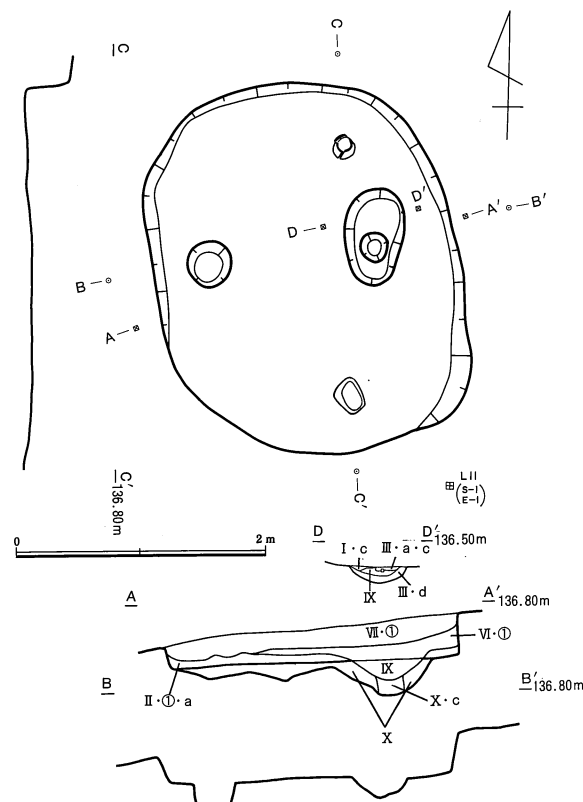
68号住居は平面形は隅丸方形を呈し、大きさは長軸4.52m、短軸4.22mを測る。主軸方向はN-3°-Eである。支柱穴は非常に発見しづらかったが、掘方まで掘ることによって4個検出することができた。北東部の柱穴以外は径40cm、深さ35cm~40cmであるが、北東部のそれは、径60cm、深さ50cmを測りやや特異である。ほぼ中央部で円形の地床炉を検出している。10cm程度掘り窪められていた。床面上からは炉の周辺を中心に若干の土器片が出土している。



第77图 SB267,268

SB 270 (第78図・図版37)

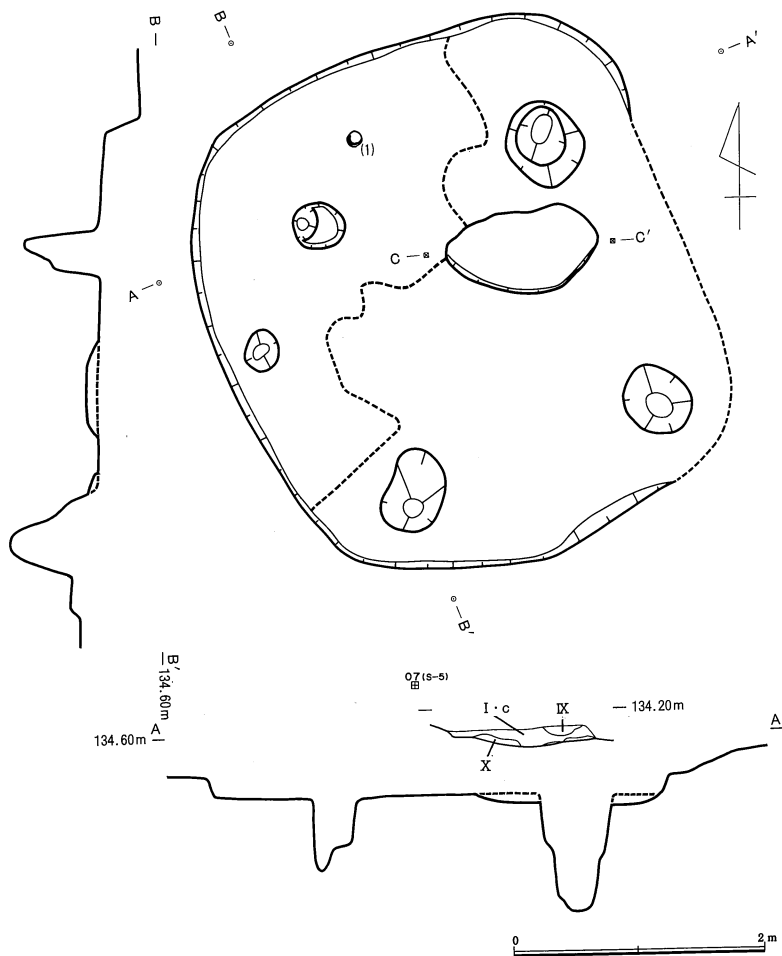
2区の西端部で検出された小形の竪穴状遺構である。尾根の縁に位置することや、後世の削平が激しく、南側の壁は確認できなかつた。平面形は楕円形を呈し、大きさは長軸3.00m、短軸2.44mを測る。主軸方向はN-10°-Wである。支柱穴らしきピットは2個検出できたが、東側のピットは平面形が大きく不定形であり、しかもピットの北側には焼土の堆積も認められるというものであった。あたかも柱穴と炉跡が重複しているような状態を示している。柱穴と炉跡の同時存在については両者の位置関係からとても考えられず、新旧関係があったものと思われるが、調査時にそれを確認することはできなかつた。むしろ炉跡とは考えずに何らかの原因で柱が燃え、それにより付近に焼土が残ったと考えたほうが良いかもしれないが定かでない。西側の柱穴は径30cm、深さ24幕を測り柱穴間の距離は1.40mである。床面上からは、住居の北側から甕、南側から河原石の出土をみている。



第78図 SB 270

SB 271 (第79図・図版37)

2区の南端に近いところで、南から入り込んでいる小さな谷の西側の縁で検出された。上部の削平が激しく東側の壁は確認できず、床面も北西部のみ残存している状態であった。平面形は隅丸長方形を呈し、大きさは長軸4.30m、短軸は推定で3.80mを測る。主軸方向はN-21°-Wである。支柱穴は4本検出している。径40cm~50cm、深さ60cm程度であるが、北東部のそれは深さ90cmを測る。柱穴間の距離は短辺2.00m、長辺2.40mを測る。また、西壁際にも小穴を確認したが性格等は不明である。中央やや北東寄りに、東西方向に長い楕円形の地床炉を検出している。12cm程度掘り窪められていた。



第79図 SB 271



2区全景（上空より）



4区全景（上空より）



第80图 4区-遺構分布图

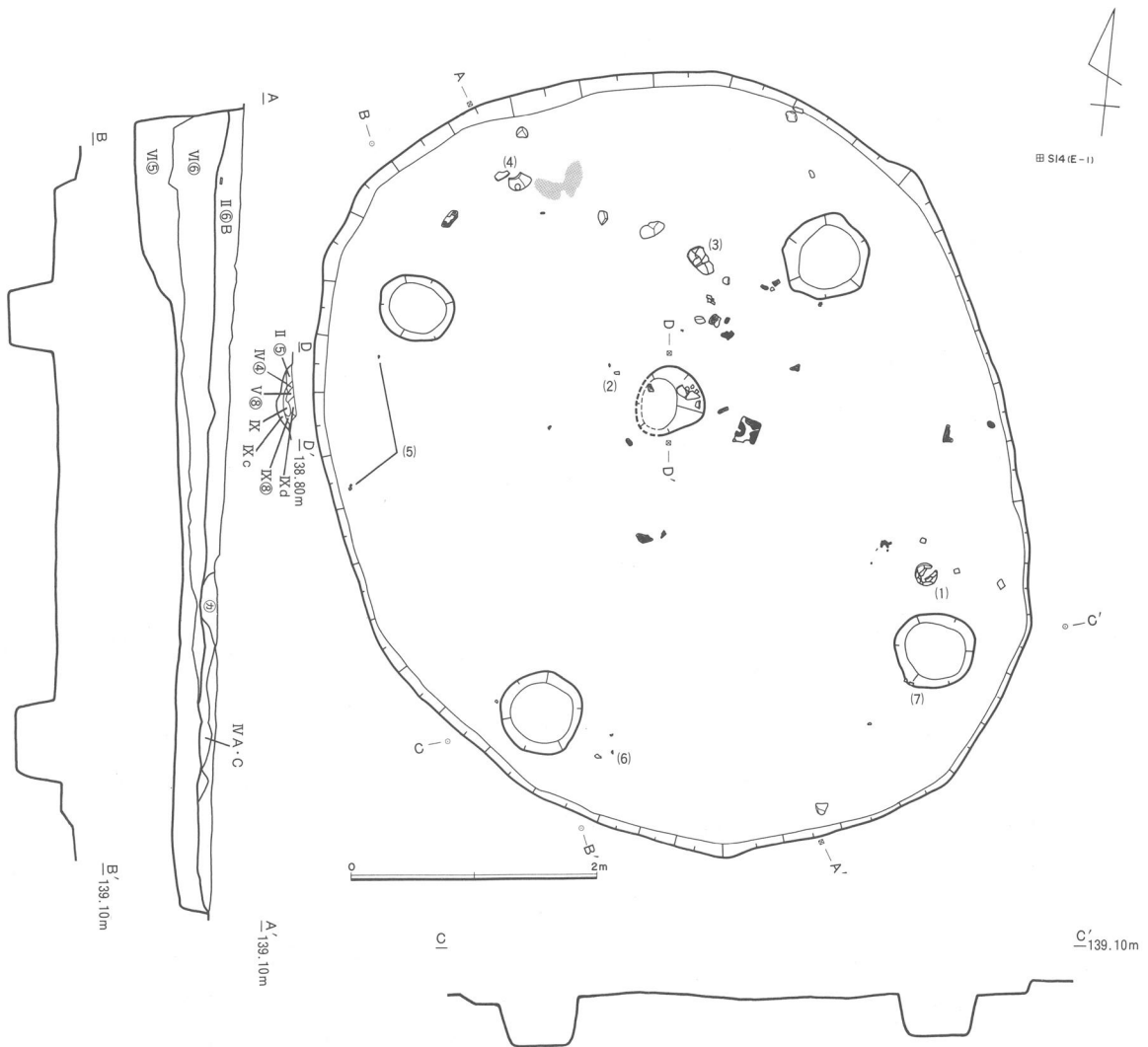
(3) 4 区

4区からは108軒の竪穴住居跡が検出された。2区同様、枝番を付けているものも存在するため、住居番号は4100番までである。また、SB 431A・B、484A・Bと486以降は道路拡張区と呼称したUグリッドから検出された。なお、SB 438・470・483は欠番である。

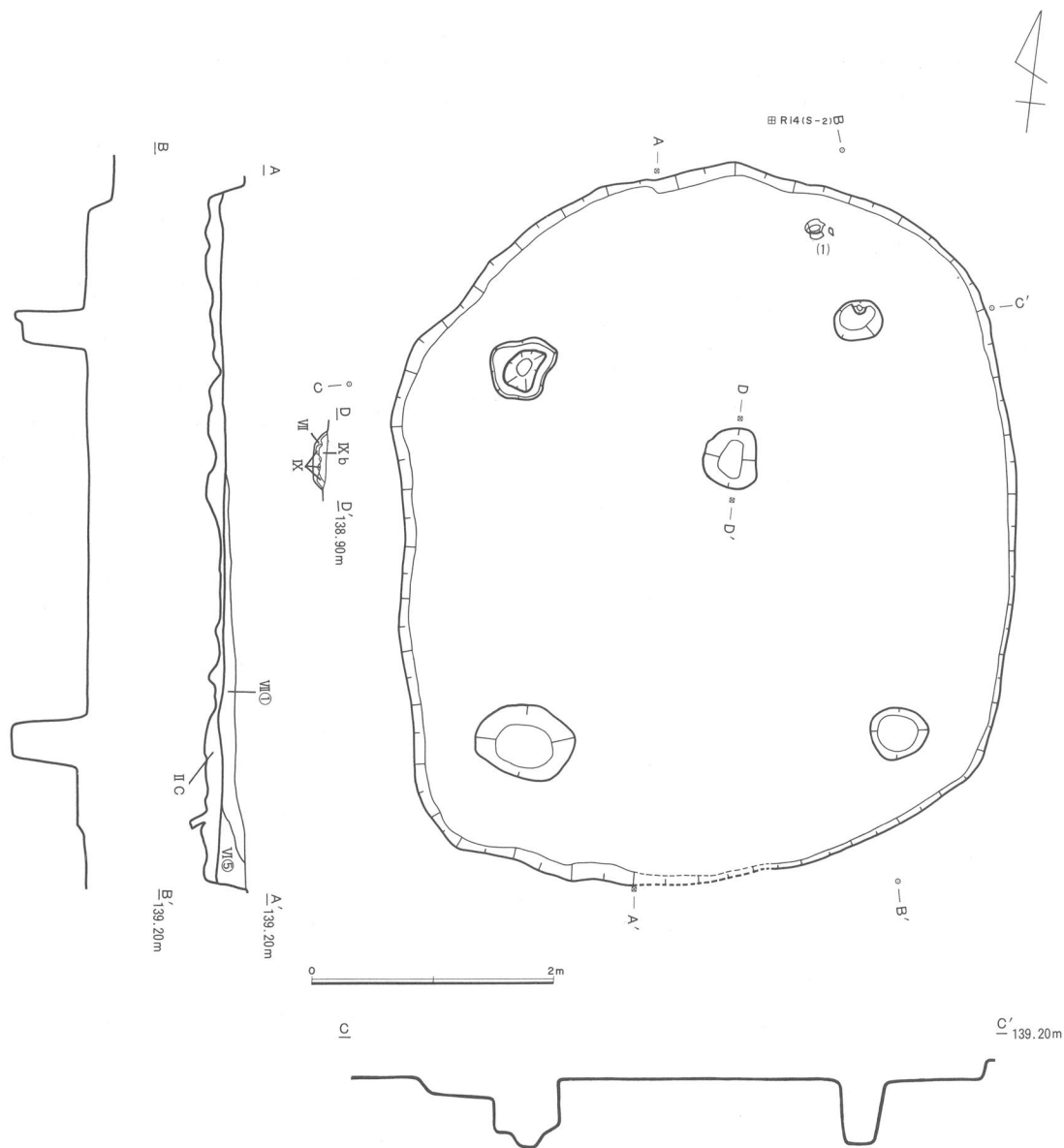
SB 401 (第81図・図版38)

調査区南部で検出され、住居内北東部にS-14グリッド杭が存在する。遺存状態は比較的良好である。他の遺構との切りあい関係は認められず、西側にはSB 402が、北側にはSB 404が隣接する。

6.42m×5.41mの規模を持つ楕円形の平面形態を呈する住居跡で、主軸は21度西に傾く。住居は北側が他に比べて深く掘りこまれている他はほぼ均等な深さに掘りこまれており、暗黄褐色土を住居のほぼ全面に堅く突き固めて床面を造り出している。床面からは炉の周辺を中心に炭化物が少量出土し、焼土も住居跡北西部でわずかに検出された。覆土にも炭化物が多く含まれる。壁面はほぼ垂直に掘りこまれている。炉は住居跡中央よりやや北にずれた位置から検出され、その形態は楕円形に近い円形の平面形態を呈する地床炉で、検出面には堅い赤褐色焼土が残っていた。支柱穴はP 1からP 4までの4個が検



第81図 SB 401



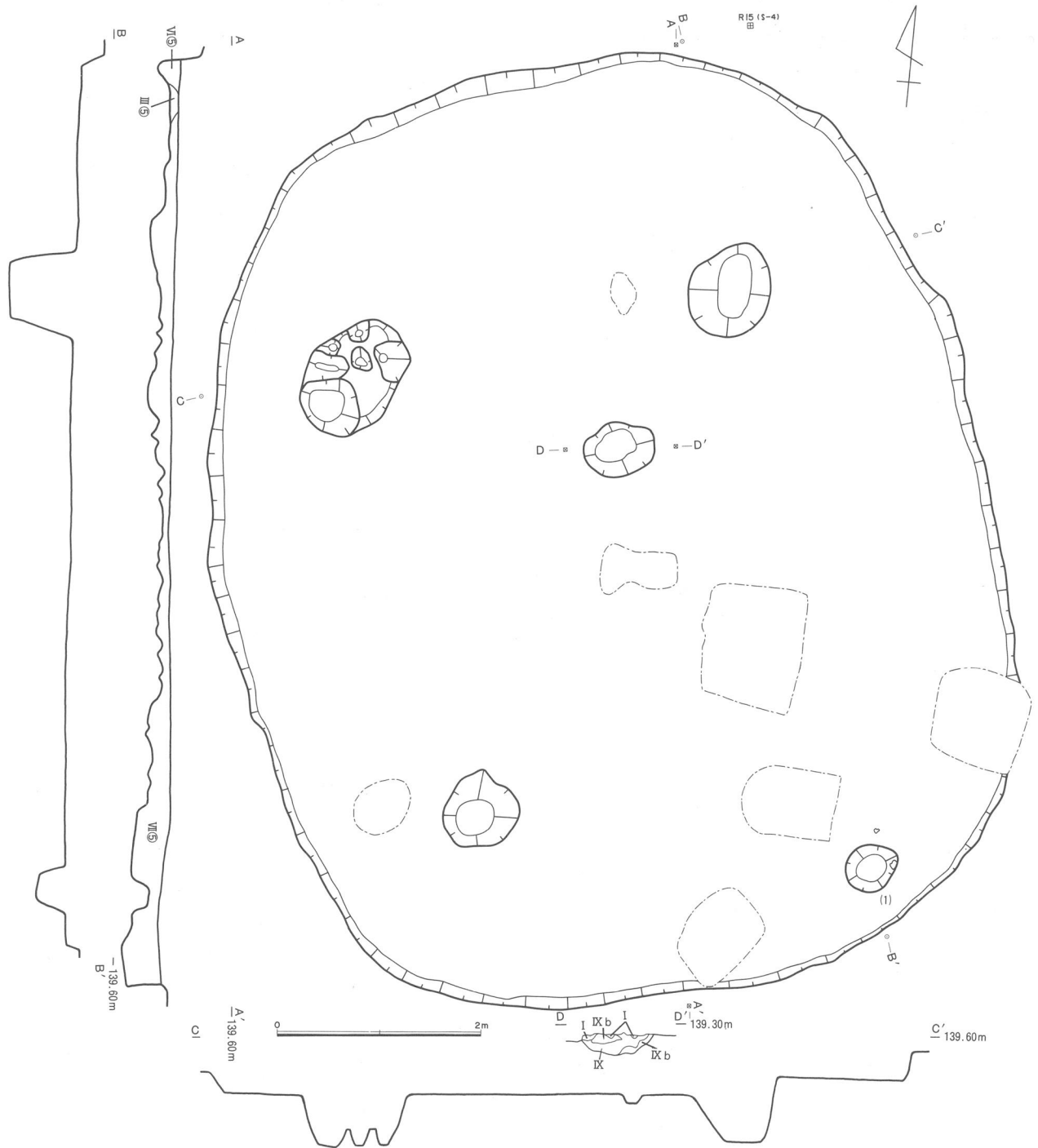
第82図 SB402

出された。遺物は住居跡北西部と南東主柱穴の北側の床面直上から弥生時代後期末土器が数点出土した。

SB 402 (第82図・図版39)

調査区南部で検出され、住居内北部中央にR-14グリッド杭が存在する。遺存状態の比較的良好な住居跡である。他の遺構との切りあい関係は認められず、東側には前述のSB 401が、北側にはSB 403とSH 403が隣接する。

5.88m×5.91mの規模を持つ隅丸方形の平面形態を呈する住居跡で、主軸は10度西に傾く。住居は浅く粗く掘りこみ、黒褐色土を住居の全面に堅く突き固めて床面を造っている。壁はほぼ垂直に掘りこまれている。炉は住居跡中央よりやや北にずれた位置から検出され、その形態は住居跡とほぼ同じ角度に長軸を有し、楕円形の平面形態を呈する地床炉である。主柱穴は住居の各コーナーに対応した位置で4個検出された。遺物は住居跡北東隅の床面直上から弥生時代後期末土器が1点出土した。



第83図 SB 403

SB 403 (第83図・図版39)

調査区南部で検出され、炉の東側の位置にR-15グリッド杭が存在する。遺存状態の比較的良好な住居跡である。住居跡の南東隅で掘立柱建物SH404を構成する柱穴に切られている。この住居跡の南側にはSB 402が、東側にはSB 404、SB 405が隣接する。

9.22m×7.60mの規模を持つ楕円形の平面形態を呈する住居跡で、主軸は17度西に傾く。掘方は石斧で粗く掘りこんでいることを確認することができた。これに白色パミスを多く含んだ黄褐色土を住居の全面に堅く突き固めて床面を造っている。壁はほぼ垂直に掘りこまれている。炉は住居中央よりやや北

にずれた位置から検出され、その形態は東西に長軸を有し、楕円形の平面形態を呈する地床炉である。支柱穴はP 1からP 4までの4個が検出された。遺物は覆土から弥生時代後期末土器片が少量出土したのみである。

SB 404・405・406 (第85図・図版40)

調査区南部で検出され、SB 106内のほぼ中央にS-15グリッド杭が存在する。3基とも遺存状態は比較的良好である。新旧関係はSB 404・405・406の順に造られている。SB 405はSB 404の北壁を切って造られ、さらにSB 406がSB 404の北西隅とSB 405の東壁を切って造られている。いずれの住居跡も楕円形の平面形態を呈する住居跡である。

SB 404は6.10m×5.00mの規模を持ち、主軸は14度西に傾く。掘方は地形に沿って粗く、ほぼ均等な深さに掘りこみ、ロームブロックを多く含んだ黒色土を住居の全面に堅く突き固めて床面を造っている。壁はほぼ垂直に掘りこまれている。

炉は住居中央よりやや北にずれた位置から検出され、その形態は不整楕円形の平面形態を呈し、中央部に自然石を、北方隅に礫を置いた石置炉である。支柱穴はP 9からP 12までの4個がこの住居に伴うものである。遺物は床面から弥生時代後期末の壺の他、同時期の土器片が少量出土した。

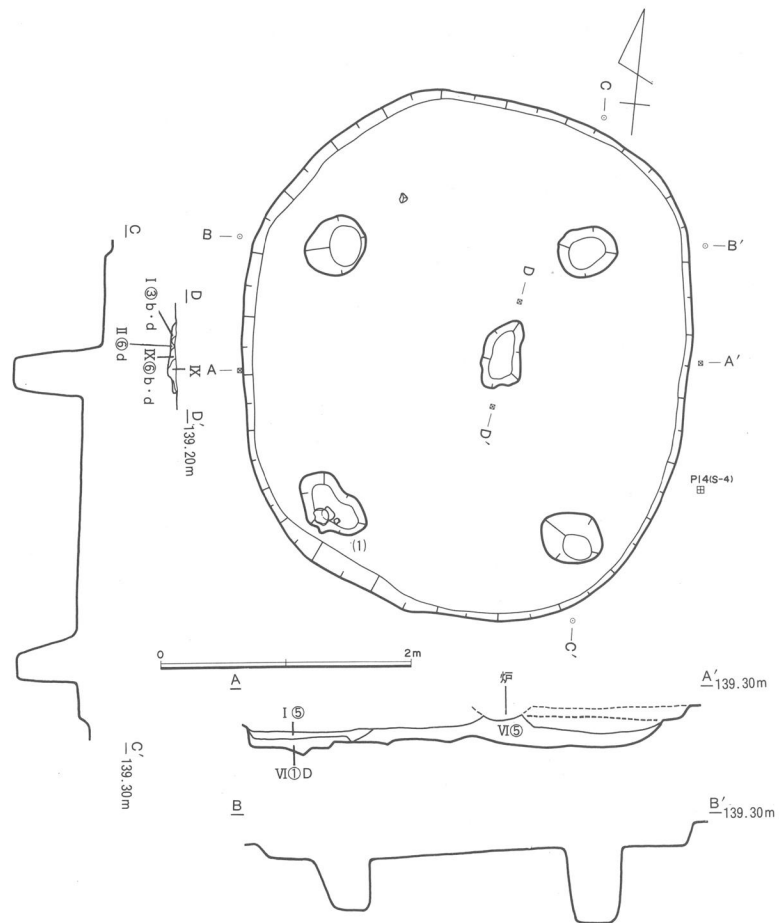
SB 405は長軸は推定で4.86m、短軸は4.60mをはかり、主軸は7度西に傾く。掘方は地形に沿って粗く、ほぼ均等な深さに掘りこみ、SB 404とほぼ同質の土を住居の全面に堅く突き固めて床面を造っている。壁はほぼ垂直に掘りこまれている。炉は住居中央よりやや北にずれた位置から検出され、その形態は南北に長軸を有する不整楕円形の平面形態を呈し、中央に礫の置かれた石置炉である。支柱穴はP 5からP 8までの4個がこの住居に伴うものである。遺物は覆土から弥生時代後期末土器片が少量出土した。

SB 406は推定で5.20m×4.20mの規模を持ち、主軸は1度西に傾く。掘方は地形に沿って粗く、ほぼ均等な深さに掘りこみ、暗黄褐色土を住居の全面に堅く突き固めて床面を造っている。炉は確認できなかった。支柱穴はP 1からP 4までの4個がこの住居に伴うものである。遺物は覆土から弥生時代後期末土器片が少量出土した。

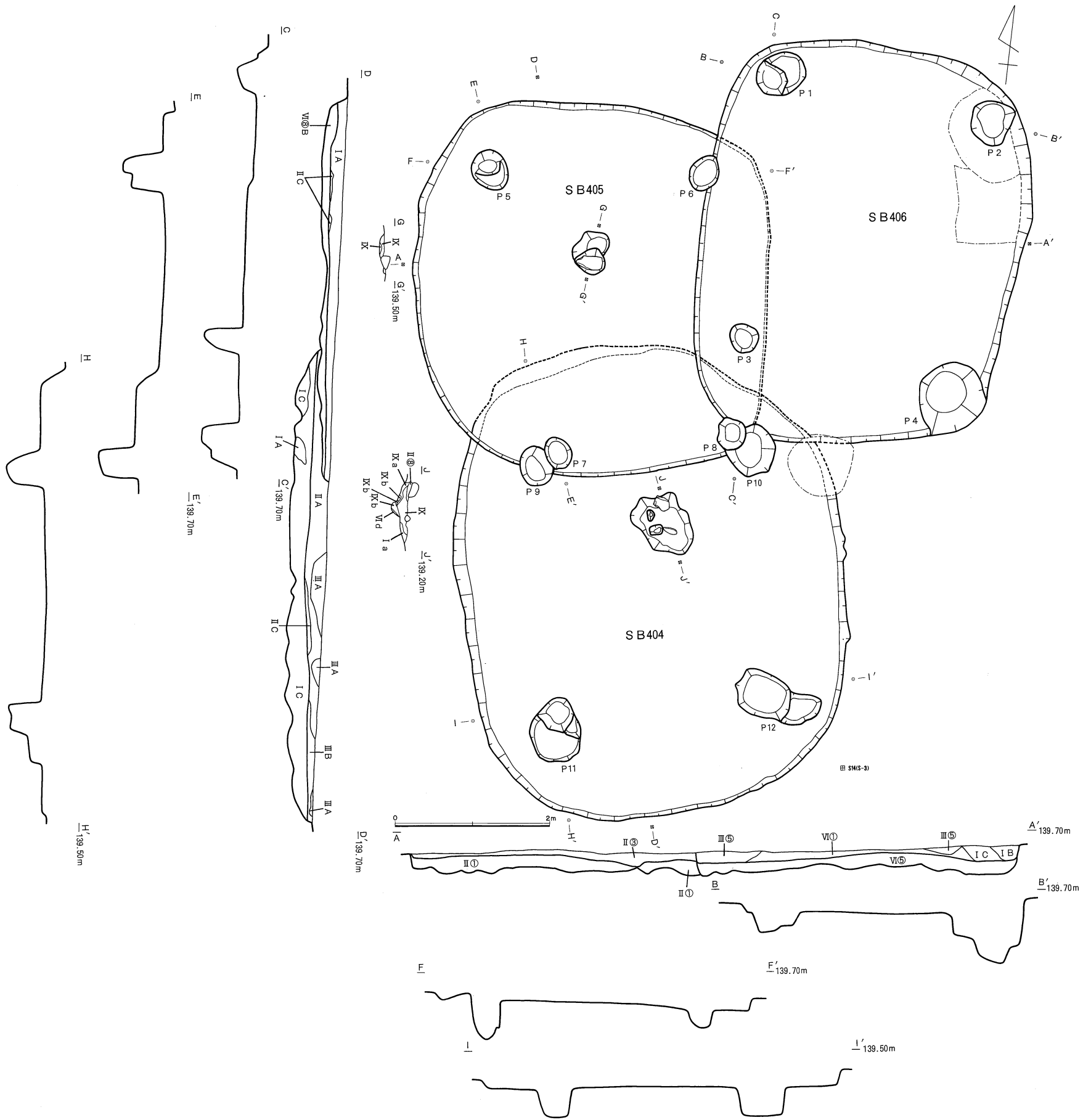
SB 407 (第84図・図版41)

調査区南西部O-14グリッドで検出された。検出段階で床面は削平され、炉は露出していた。他の遺構との切りあい関係は認められない。この住居跡の南東部にはSB 414が、南西部にはSH 402が隣接する。

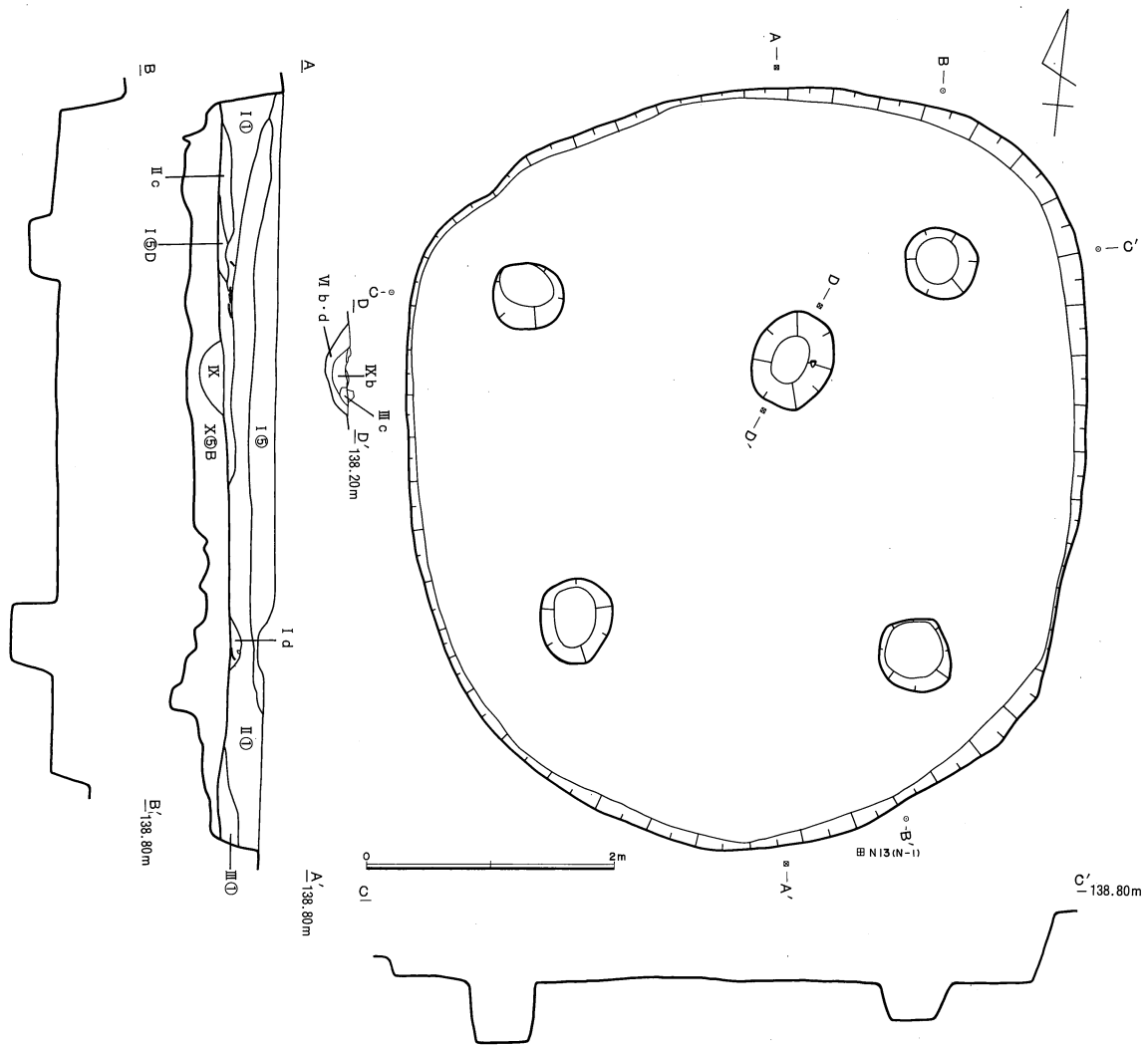
4.16m×3.58mの規模を持つ円形の平面形態を呈する住居跡で、主軸は3度西に傾く。掘方は地形に



第84図 SB 407



第85图 S B 404, 405, 406



第86図 SB408

沿ってほぼ均等な深さに掘りこまれている。炉は住居中央よりやや東にずれた位置から検出され、その形態は、南北に長軸を有する楕円形の平面形態を呈する地床炉である。支柱穴は4個確認された。遺物は床面から弥生時代後期末土器片が少量出土した。

SB 408 (第86・87図・図版41・42)

調査区南西隅で検出された。住居内南東隅にM-13グリッド杭が存在し、住居の南壁は2区にさしかかっている。遺存状態は良好で、床面からは完形に近い多くの弥生時代後期末土器が出土した。他の遺構との切りあい関係は認められない。この住居跡に南東部にはSB 238とSH213が、南西部にはSB 252が隣接する。

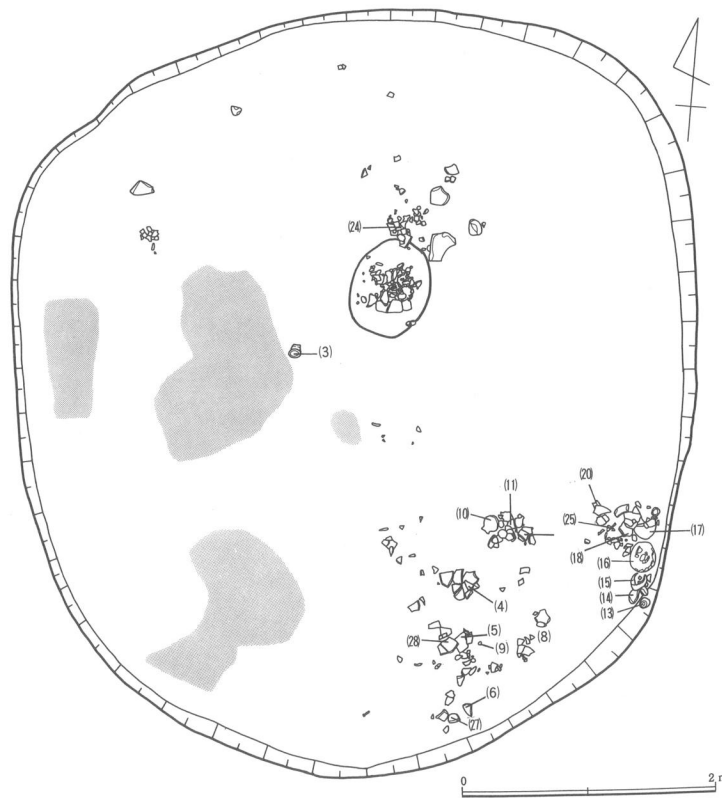
7.00m×5.46mの規模を持つ楕円形の平面形態を呈する住居跡で、主軸は8度西に傾く。掘方は地形に沿って概ね均等な深さに掘りこんでいるが、一部深い部分、浅い部分が見られる。これに黄褐色土を住居のほぼ全面に堅く突き固めて床面を造っている。床面直上の覆土には赤褐色焼土が多く混じり、住居の西半部には焼土塊が見られる。壁はほぼ垂直に掘りこまれている。炉は住居中央よりやや北にずれた位置から検出され、その形態は北東-南西に長軸を有した楕円形の平面形を呈し、上面に非常に硬質

の粘土を敷き詰めたものである。支柱穴は4個検出された。遺物は床面直上全体、特に炉の周辺と住居南東隅に集中して比較的まとまった量の弥生時代後期末土器が出土した。

SB 409 (第88図・図版43)

調査区南部Q-14・15グリッドで検出された。遺存状態は悪く、掘方の一部と4個の支柱穴が検出できたのみであった。南壁の一部はSB 412に切られているものと推定される。

平面プランは東壁の一部が確認できたのみであるが、楕円形の平面形態をとるものと考えられ、規模は柱穴間隔から推定してほぼ平均的な大きさをはかるものと考えられる。主軸は20度西に傾く。炉は検出時に既に削平されていた。遺物は検出面から弥生時代後期末土器片が少量出土したのみである。

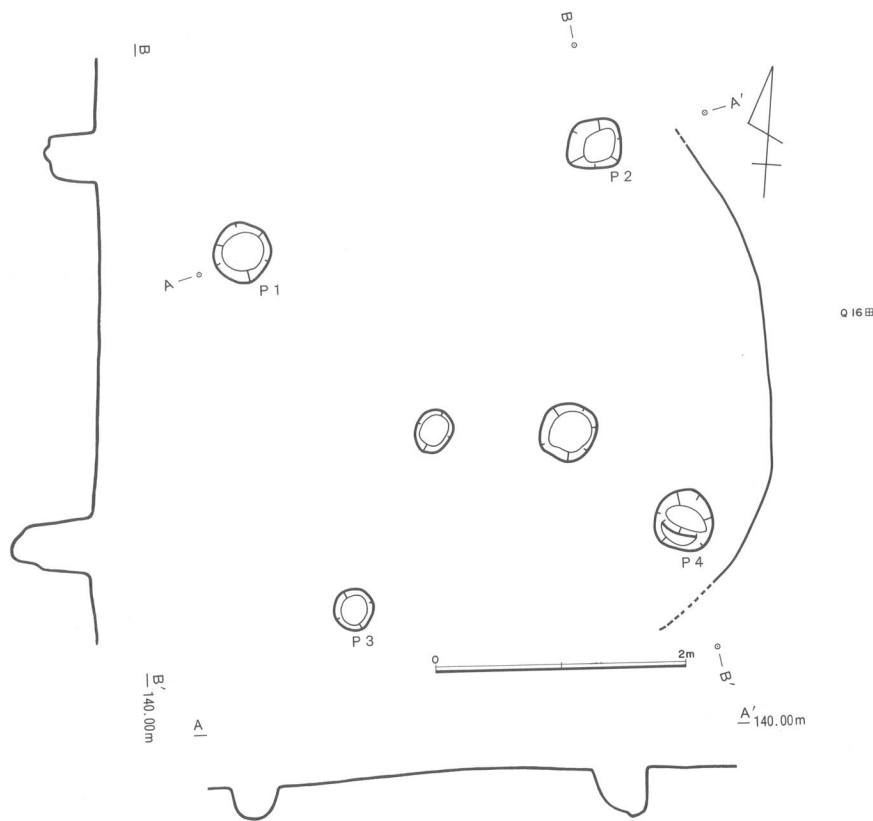


第87図 SB 408遺物出土状況

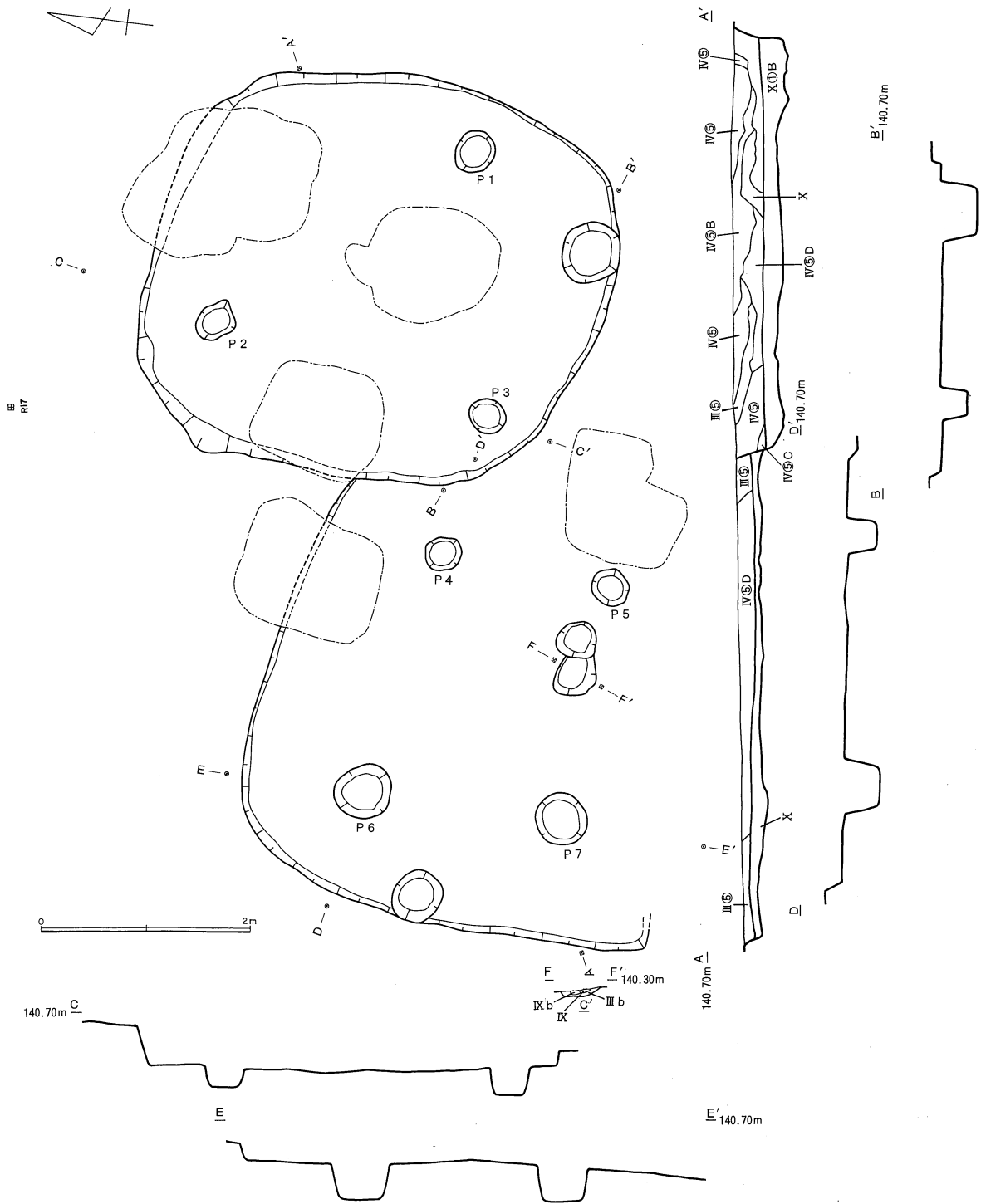
SB 410・411 (第89図・図版43)

調査区中央部Q-16・R-16グリッドで検出された。SB 410の南半部は後世の耕作時の整地による削平を受けている。SB 410の北東隅はSB 411の南西隅に切られていてる。SB 410・411ともに掘立柱建物SH 408・411・420を構成する柱穴に切られている。

SB 410は隅丸方形の平面形態を呈し、規模は推定で4.28m×4.08mをはかる。主軸は14度東に傾く。掘方は地形に沿ってほぼ均等な深さに掘りこみ、黄褐色土を住居の全



第88図 SB 409



第89図 SB410,411

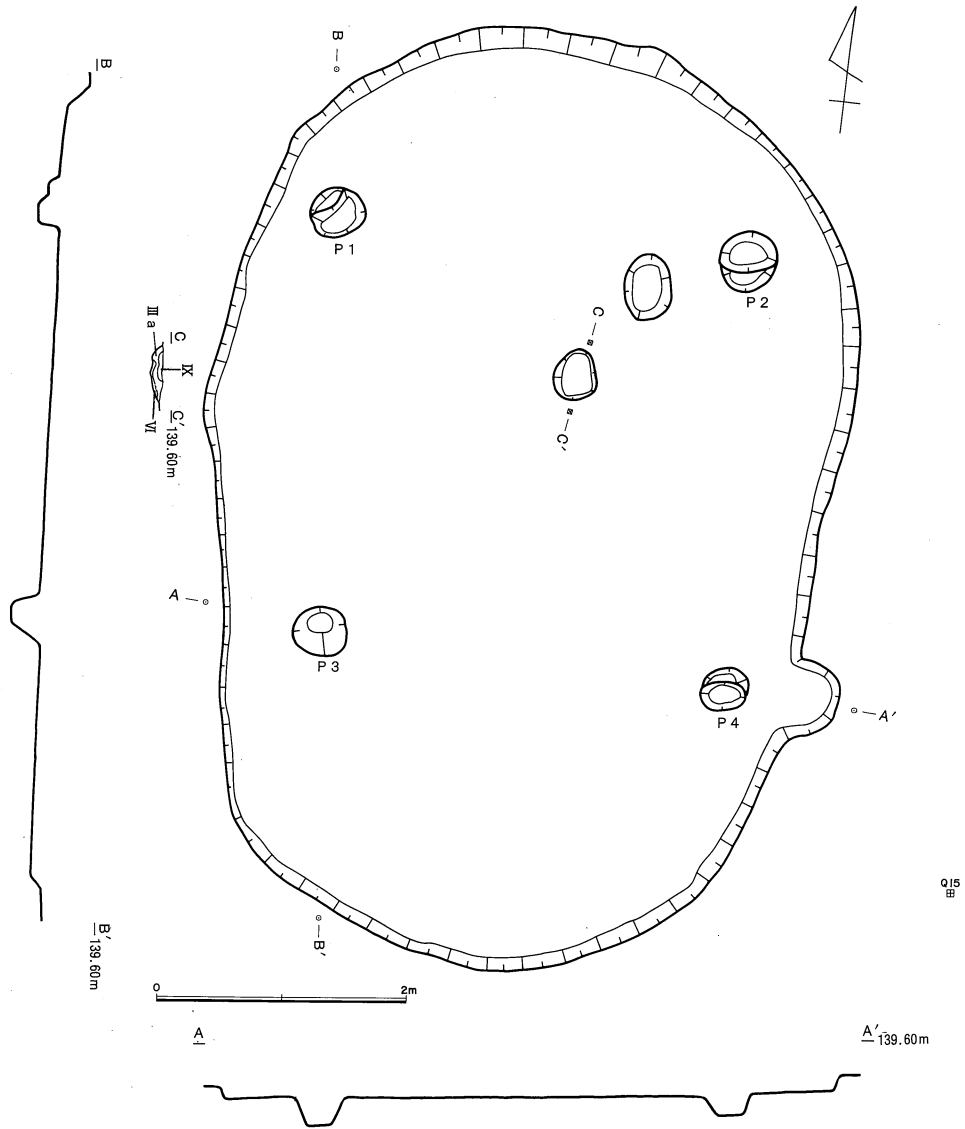
面に堅く突き固めて床面を造っている。壁はほぼ垂直に掘りこまれている。炉は住居中央よりかなり南にずれた位置から検出され、その形態は東西に長軸を有し、楕円形の平面形を呈する地床炉である。支柱穴は住居の各コーナーに対応した位置で検出され、P 5からP 7までの4個がこの住居跡に伴うものである。遺物は覆土から弥生時代後期末土器片が少量出土した。

SB 411は4.37 m × 3.96 m の規模を持つ楕円形の平面形態を呈する住居跡で、主軸は8度東に傾く。掘方は地形に沿って均等な深さに掘りこみ、白色パミスの多く含まれる黄褐色土を住居の全面に堅く突き

固めて床面を造っている。壁はほぼ垂直に掘りこまれている。炉はSH 411の柱穴によって削平されていた。主柱穴は4本存在するものと考えられ、このうちSH 411・420の柱穴によって削平された北東主柱穴を除くP 1からP 3までの3個が検出された。遺物は覆土から弥生時代後期末土器片が少量出土した。

SB 412 (第90図・図版44)

調査区南西部P-15グリッドで検出された。検出時に床面は既に削平され、炉も露出していた。北壁はSB 409を切るものと推定される。



第90図 SB 412

7.48m×4.86mの規模を持ち、長楕円形の平面形態を呈する住居跡で、主軸は3度東に傾く。掘方は地形に沿ってほぼ均等な深さに掘りこまれている。炉は住居中央よりやや北にずれた位置から検出され、その形態は円形の平面形を呈する地床炉である。主柱穴はP 1からP 4までの4個が検出された。遺物は覆土から弥生時代後期末土器片が少量出土した。

SB 413 (第91図・図版44)

調査区南西部P-14グリッドで検出された。検出時に床面は既に削平され、炉も露出していた。住居中央よりやや北にずれた位置で隅丸方形の柱穴が掘りこまれ、掘方も含めて攪乱を受けている。この住居跡の北側にはSB 412が、南西部にはSB 414が隣接する。

4.94m×4.20mの規模を持ち、南壁が北壁より長く、バチ状に広がった隅丸方形の平面形態を呈する住居跡で、主軸は10度西に傾く。掘方は地形に沿ってほぼ均等な深さに掘りこまれている。炉は住居中央よりやや北にずれた位置から検出され、その形態は南北に長軸を有する楕円形の平面形を呈する地床炉である。炉の北西隅はわずかに後世の柱穴により削平されている。主柱穴は住居の各コーナーに対応

した位置に4個存在するものと考えられる。遺物は覆土から弥生時代後期末土器片が少量出土した。

SB 414 (第92図・図版44)

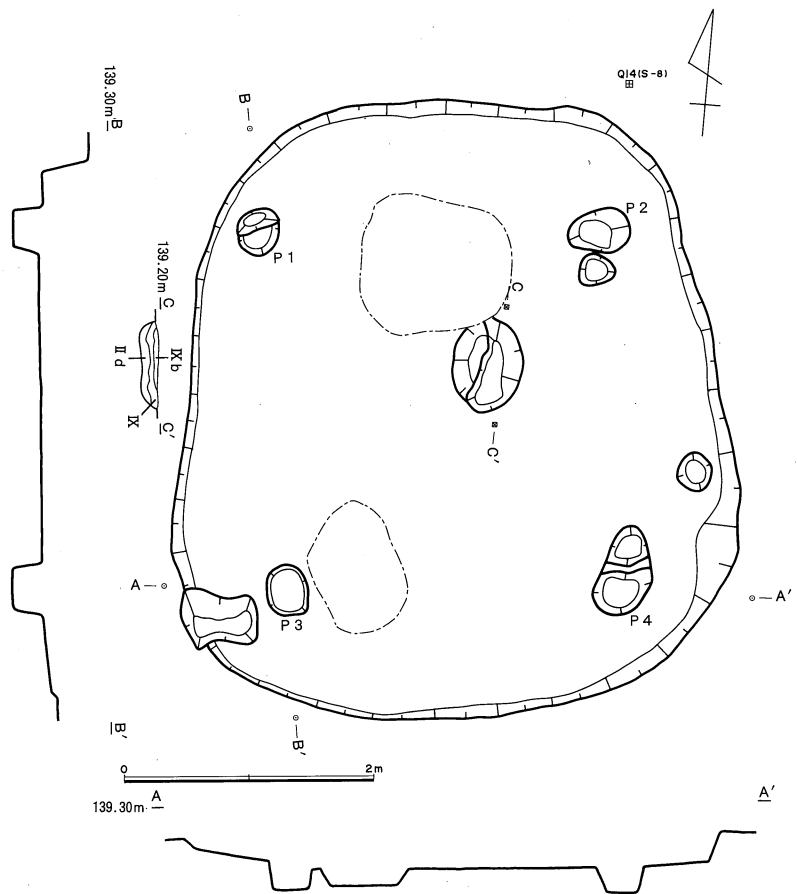
調査区南西部P-15・16グリッドにまたがって検出された。遺存状態は極めて悪く、検出時に床面を含めて掘方のほとんどが削平されており、各方向ともにほぼ均等な間隔を保って掘りこまれた4個の支柱穴とごく浅く残った炉によってこの住居跡の存在が明らかになった。この住居跡の北東部にはSB 413が隣接する。

平面プランは明らかにできなかつたが、規模は支柱穴の間隔からほぼ平均的なものと考えられる。主軸は25度西に傾く。炉は住居中央よりやや北にずれた位置から検出され、その形態は南北に長軸を有する楕円形の平面形を呈する地床炉である。遺物は検出面から弥生時代後期末土器片が少量出土したのみである。

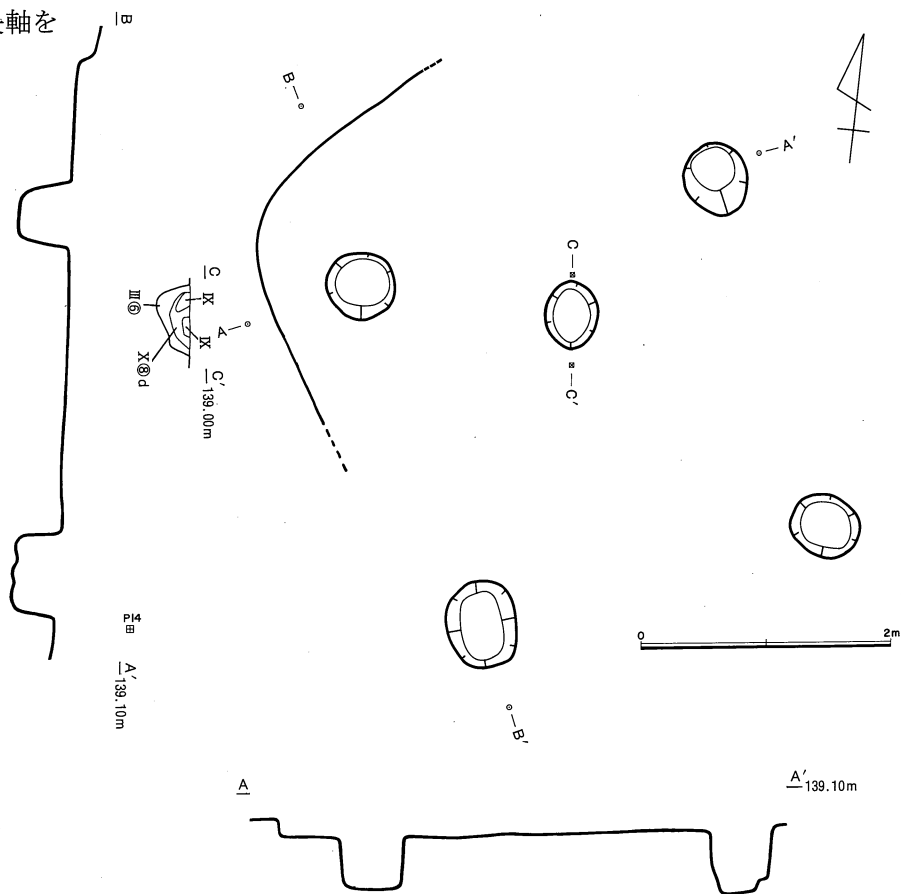
SB 415・418・478

(第93図・図版45・46・74)

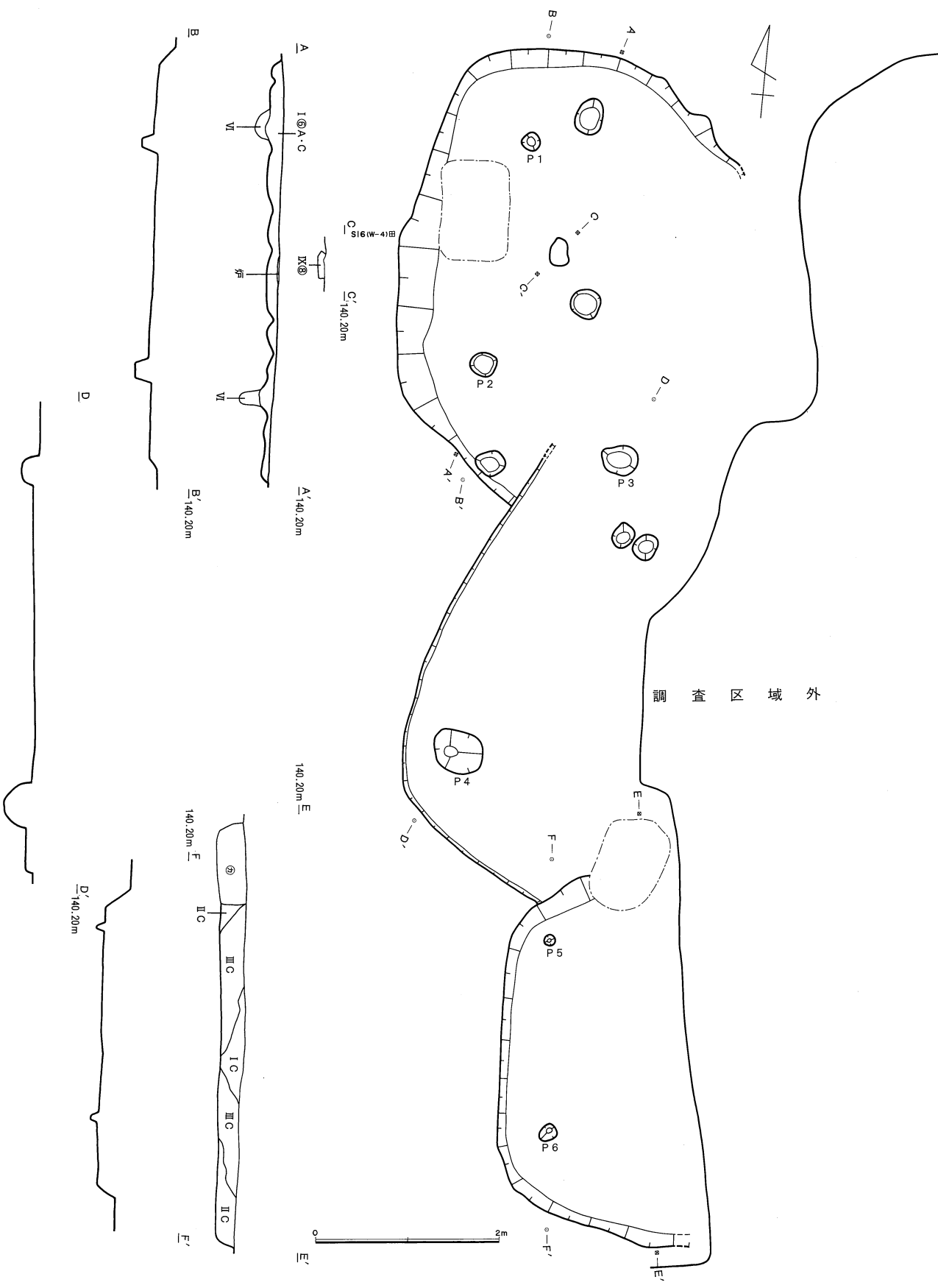
調査区南東部S-15グリッドで南北に1列に並んだ状態で検出された。3軒とも遺存状態は悪く、SB 418・478の床面は既に削平され、SB 418の炉も露出していた。いずれの住居跡も東半部は調査区外のためその構造は確認できなかった。新旧関係



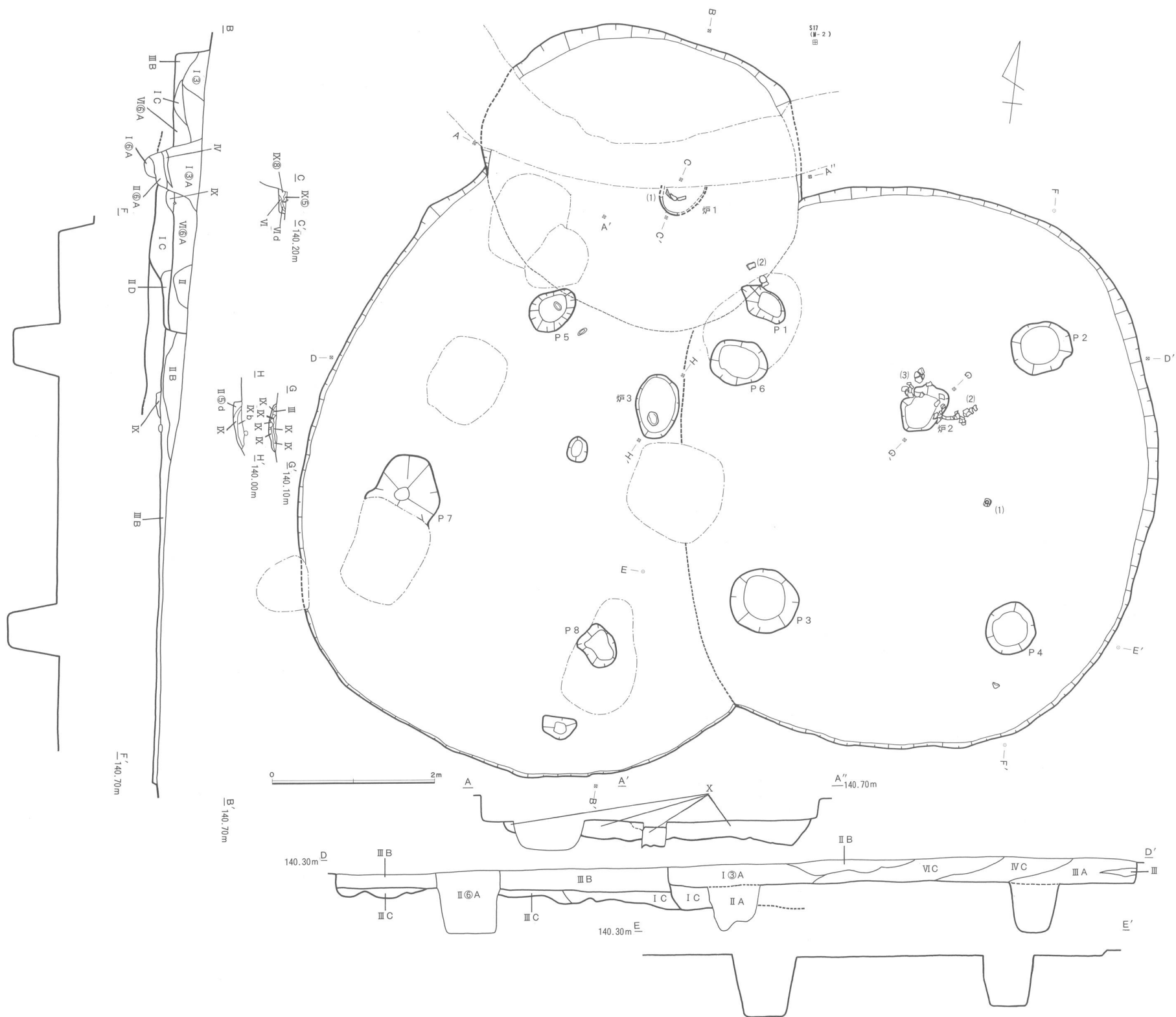
第91図 SB 413



第92図 SB 414



第93図 SB415,418,478



第94图 S B416,417,465

はSB 418の南壁がSB 478の北西隅に切られ、SB 478の南東壁がSB 415の北壁に切られている。SB 418の北壁はSB 419の床面の南半部を切っている。

SB 415は長軸が推定で4.04mをはかり、隅丸方形の平面形態を呈する住居跡で、主軸は5度西に傾く。地形に沿ってほぼ均等な深さに、水平に掘りこんだ掘方の面をそのまま床面として利用する形態をとるものと考えられる。壁はほぼ垂直に掘りこまれている。調査区内では炉は検出できなかった。主柱穴は各コーナーに対応した位置に4個あるものと考えられ、このうち北西主柱穴P 5と南西主柱穴P 6の2個が検出された。いずれも直径約10cm～20cm、深さ約20cm前後のごく小さな主柱穴である。遺物は覆土から弥生時代後期末土器片が少量出土した。

SB 418は楕円形もしくは隅丸方形の平面形態を呈するものと考えられるが、掘方の遺存状態も悪いため、平面形態の特定は難しい。規模は長軸が推定で5mをはかり、主軸は5度東に傾く。掘方は地形に沿ってほぼ均等な深さに粗く掘りこまれている。炉は住居中央からかなり北にずれた位置から検出され、現存では南北に主軸を有する楕円形の平面形態を呈する地床炉であるが、上面のほとんどは削平されていた。主柱穴は4本あるものと考えられ、このうち北西主柱穴P 1と南西主柱穴P 2が検出された。遺物は覆土から弥生時代後期末土器片が少量出土した。

SB 478は隅丸方形の平面形態を呈する住居跡で、規模は主柱穴の間隔から平均的な大きさと考えられる。主軸は25度東に傾く。掘方の遺存状態も悪く、その形態も確認できなかった。調査区内では炉は確認できなかった。主柱穴は各コーナーに対応した位置に4個あるものと考えられ、このうち北西主柱穴P 3と南西主柱穴P 2が検出された。遺物は覆土から弥生時代後期末土器片が少量出土した。

SB 416・417・465 (第94図・図版45)

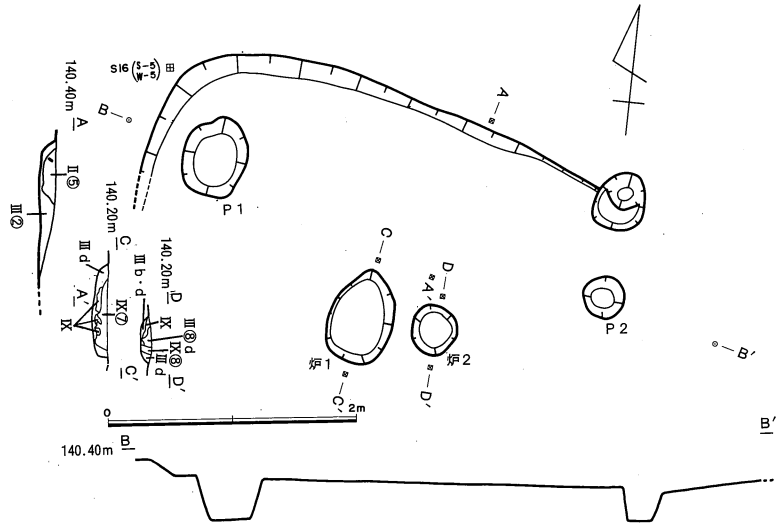
調査区中央よりやや東にずれたR-16・S-16グリッドで検出された。いずれの住居跡も後世の遺構による攪乱を多く受けているが、遺存状態は比較的良好である。新旧関係は、SB 417西壁がSB 416の東壁を切って造られ、SB 465の南壁が、SB 416・417北壁の切りあっている部分をさらに切って造られている。SB 416の中には掘立柱建物SH405が建てられ、柱穴による攪乱は一部SB 417・465にもさしかかっている。また、SB 465の中央部を切って溝SD401が東西に走っている。

SB 416は推定で7.10m×6.70mの規模を持つ楕円形の平面形態を呈する住居跡で、主軸は23度西に傾く。掘方は地形にそってほぼ均等な深さに掘りこみ、黒色土または黒褐色土を住居のほぼ全面に堅く突き固めて床面を造っている。壁はほぼ垂直に掘りこまれている。炉は住居中央よりやや北西にずれた位置から検出され、その形態は南北に長軸を有する楕円形の平面形態を呈し、南側に河原石を1個置いた石置炉である。主柱穴はP 5からP 8までの4個がこの住居跡に伴うものであり、このうちP 6とP 8はSH405を構成する柱穴内で平面プランが確認できた。遺物は覆土から弥生時代後期末土器片が少量出土した。

SB 417は推定で6.94m×6.14mの規模を持つ楕円形の平面形態を呈する住居跡で、主軸は1度東に傾く。掘方は地形に沿ってほぼ均等な深さに掘りこんだものと考えられ、これに黒色土を住居のほぼ全面に堅く突き固めて床面を造っている。壁はほぼ水平に掘りこまれている。炉は住居中央よりやや北東にずれた位置から検出され、その形態は北東-南西に長軸を有する楕円形の平面形態を呈した地床炉である。主柱穴はP 1からP 4までがこの住居跡に伴うものであり、このうちP 1はSH405を構成する柱穴内で平面プランが確認できた。遺物は主に床面の炉直上に集中して弥生時代後期末土器片が出土した。

SB 465は推定で4.12m×3.50mの規模を持つ円形の平面形態を呈する住居跡である。掘方は地形に沿ってほぼ均等な深さに掘りこみ、黒色土を住居の全面に堅く突き固めて床面を造っている。後世に掘り

こまれた溝S D401の掘削時に、床面の一部が後世の地震による断層の影響を受け、約10cm程落ち込んでいるのが確認できた。壁はほぼ垂直に掘りこまれている。炉は住居中央よりやや東にずれた位置から検出され、その形態は南北に長軸を有すると考えられる楕円形を呈し、南側に台付甕の口縁部を支脚として置いた土器炉である。主柱穴は検出されず、主軸も特定できない。遺物は炉内の土器の他、弥生時代後期末土器片が少量出土した。

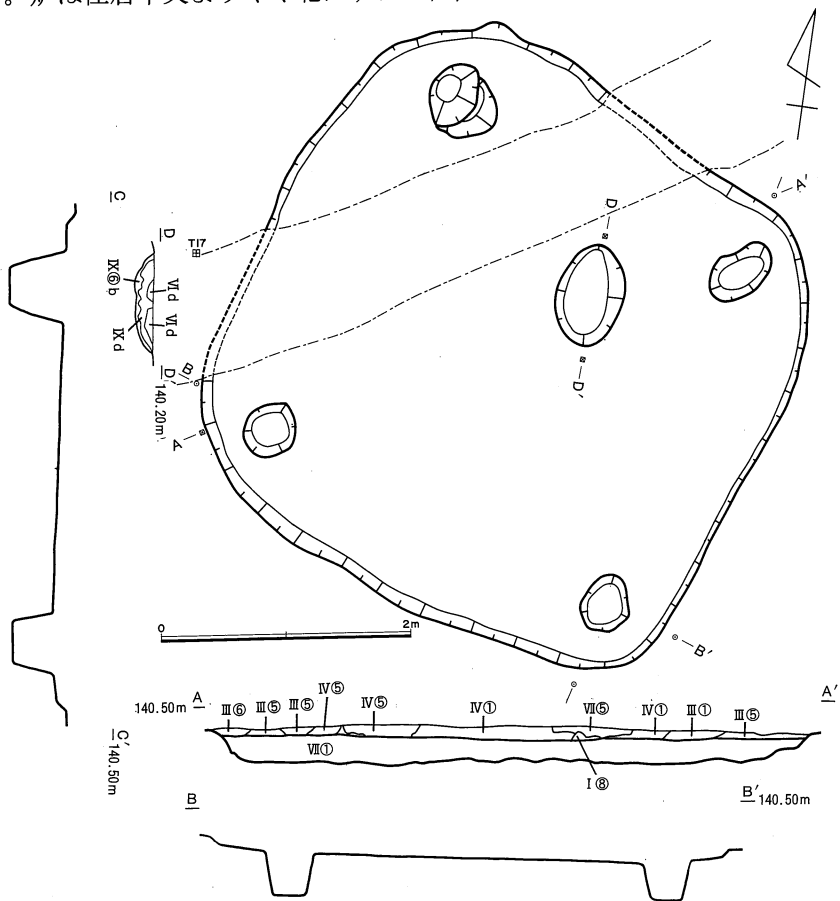


第95図 S B 419

SB 419 (第95図・図版46)

調査区東S-16グリッドで検出された。北半部は床面が残っていたものの、南半部は掘方も含め既に削平されていた。また、南半部はSB 418に切られている。

隅丸方形の平面形態を呈すると考えられ、規模もほぼ平均的な大きさと考えられる。主軸は14度東に傾く。掘方は地形に沿ってほぼ水平に、丁寧に掘りこみ、これをそのまま床面として使用している。壁面はほぼ垂直に掘りこまれている。炉は住居中央よりやや北にずれた位置から2個の地床炉が東西に並んだ状態で検出された。主柱穴は住居の各コーナーに対応した位置に4個存在するものと考えられ、このうち北東と北西の主柱穴2個が確認できた。遺物は覆土から弥生時代後期末土器片が出土した。



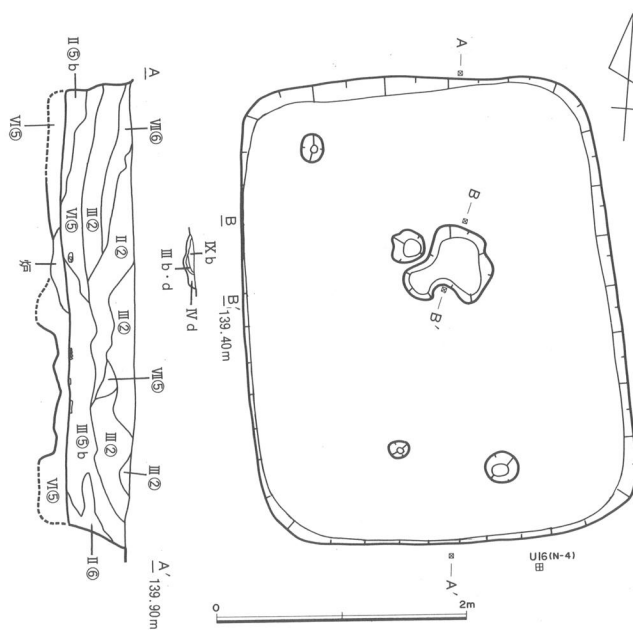
SB 420 (第96図・図版46)

調査区東T-17グリッド杭のすぐ東側で検出された。遺存状態は比較的良好であるが、住居跡の南西隅から北壁にかけては後世の溝S D401に切られている。この住居跡の北東部にはSB 422が、北側にはSB 423が、北西部にはS H419が、南東部にはSB 421が隣接する。

4.40m × 4.36mの規模を

第96図 S B 420

持つ隅丸方形の平面形態を呈する住居跡で、主軸は20度東に傾く。掘方は地形に沿ってほぼ均等な深さに掘りこみ、これに白色パミスを多く含む黄褐色土を住居の全面に堅く突き固めて床面を造っている。壁はほぼ垂直に掘りこまれている。炉は住居中央よりやや北東にずれた位置から検出され、その形態は南北に長軸を有する地床炉である。支柱穴は住居の各コーナーに対応した位置から計4個が検出された。遺物は柱穴覆土から台付甕の脚部が出土した他、覆土から弥生時代後期末土器片が少量出土した。



第97図 SB 421

SB 421 (第97・98図・図版47)

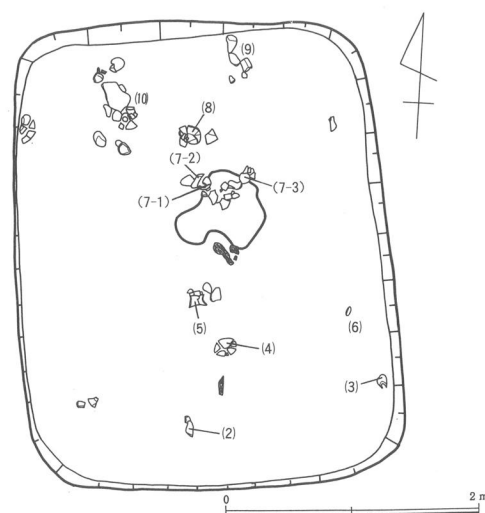
調査区東で検出され、その北東にはU-16グリッド杭が存在する。遺存状態は床面から検出面までの深さが約50cmをはかり、比較的良好である。他の遺構との切りあい関係は認められない。この住居跡の東側にはSB 494A・Bが、北西部にはSB 420が隣接する。

3.76m×2.94mの規模を持ち、形の整った長方形の平面形態を呈する住居跡である。主軸は9度西に傾く。掘方は粗く浅く掘りこみ、黄褐色土を住居の全面にほぼ水平のレベルになるように堅く突き固めて床面を造っている。壁はほぼ垂直に掘りこまれており、上層の覆土は主に赤色スコリアや白色パミスを含んだ暗褐色土であり、床面直上の覆土は上層とほぼ同質の暗褐色土または黒褐色土にさらに炭化物が含まれた土である。炉は住居中央よりやや北にずれた位置から検出され、その形態は形のくずれた円形と考えられる平面形態を呈する地床炉である。支柱穴は北西コーナーに対応した位置で1個、南東コーナーよりやや中央に寄った位置で1個の計2個が検出されたが、いずれも直径約20cm前後の小さく、浅いものである。遺物は住居の床面直上全体に多数の弥生時代後期末土器が散在した状態で出土したが、完形に復原できるものは少なかった。また、覆土から有孔磨製石鏃も1点出土した。

SB 422 (第99図・図版48)

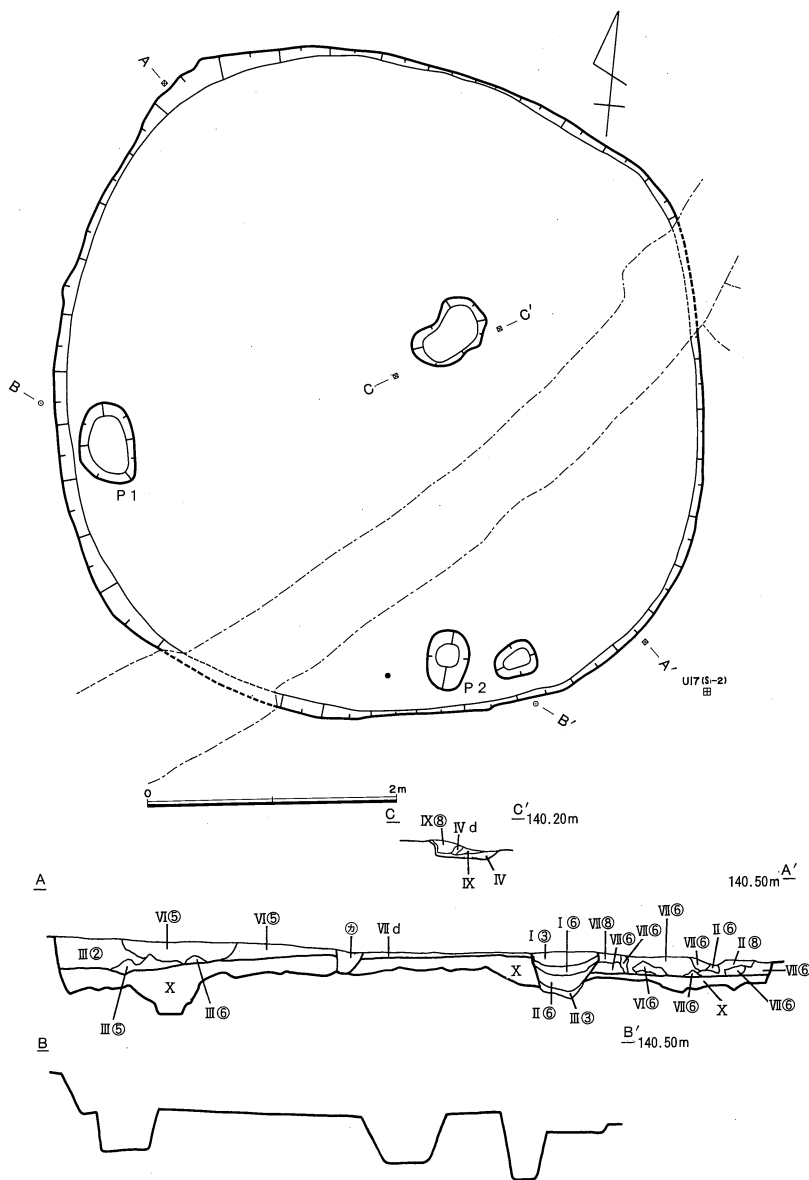
調査区東T-17グリッドで検出された。遺存状態は悪く、床面は南半部の一部で残存していたのみで、北半部では既に削平され、炉も露出していた。住居の北西隅でSB 423の南東隅を切っている。住居の南壁から北東隅にかけては後世の溝SD 401による攪乱を受けている。

5.30m×5.48mの規模を持ち、東西軸の長い円形の平面形態を呈する住居跡で、主軸は26度東に傾く。掘方は粗く掘りこみ、黒褐色土と黄褐色土の混土を住居の全面に堅く突き固めて床面を造ったものと考えられ



第98図 SB 421遺物出土状況

る。現存では溝S D401を挟んで、東側に比べて西側の床面のレベルが約20cm程落ちこんでいるが、その原因は前述のSB 465と同様後世の地震による影響と考えられるが、詳しいことは不明である。炉は住居中央よりやや北東にずれた位置から検出され、その形態は北東—南西に長軸を有する楕円形の地床炉である。支柱穴は4個存在するものと考えられ、このうち南西支柱穴P 1と南東支柱穴P 2が検出された。遺物は覆土から弥生時代後期末土器片少量とガラス製小玉1個が出土した。



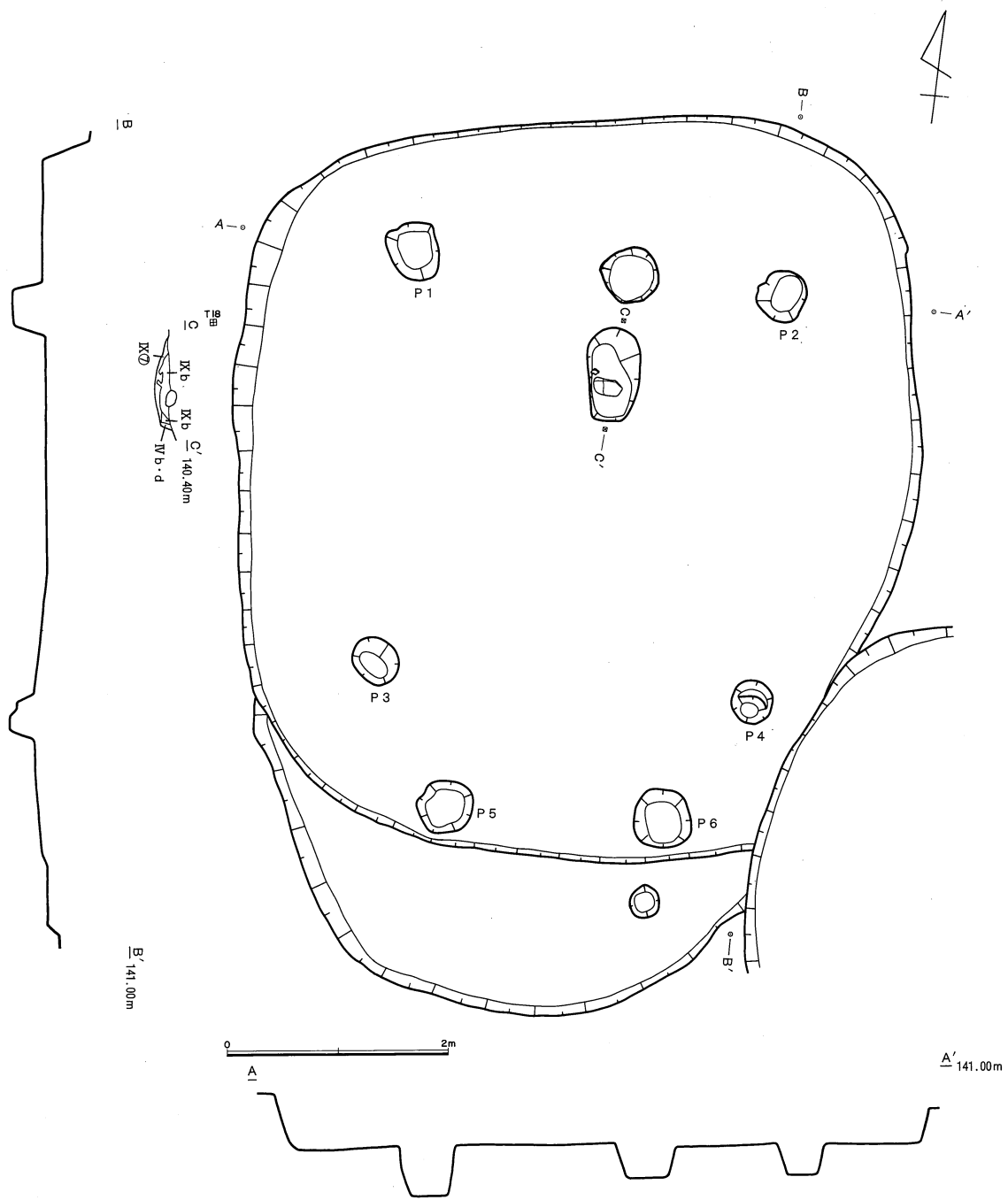
SB 423 (第100図・図版48)

調査区東で検出された。すぐ西側にT-18グリッド杭が存在する。遺存状態は極めて悪く、床面は既に削平されていた。平面プランから考えると、南側で竪穴住居跡がもう1軒この住居跡の南半部に切られて存在していた可能性が高いが、特に南側は床面を含め、掘方のほとんどが削平されていたため、その存在は断定できなかった。南東隅はSB 422の北西隅に切られている。

8.14m×6.24mの規模を持ち、南半部がやや崩れた隅丸長方形の平面形態を呈する大型の住居跡で、主軸は1度西に傾く。住居の構築方法は全体を掘りこんでから再び土を入れ、これを強く突き固めて床面を造る形をとったものと考えられる。炉は住居中央より北にずれた位置から検出され、その形態は南北に長軸を有する楕円形の平面形態を呈し、中央に自然石を置いた石置炉である。支柱穴はP 1からP 4までの4個が使用されていたものと考えられるが、P 3とP 4の南でさらに対になるP 5とP 6が検出されている。遺物は覆土から弥生時代後期末土器片が少量出土した。

SB 424 (第101図・図版48)

調査区東T-18グリッドで検出された。遺存状態は悪く、床面は炉も含めて既に削平されており、東西双方の壁付近は後世の耕作時の整地で段差状に削り落とされた攪乱を受け、掘方の大部分も削平されていた。他の遺構との切りあい関係は認められない。この住居跡の北側にはSB 425が、南側にはSB 423



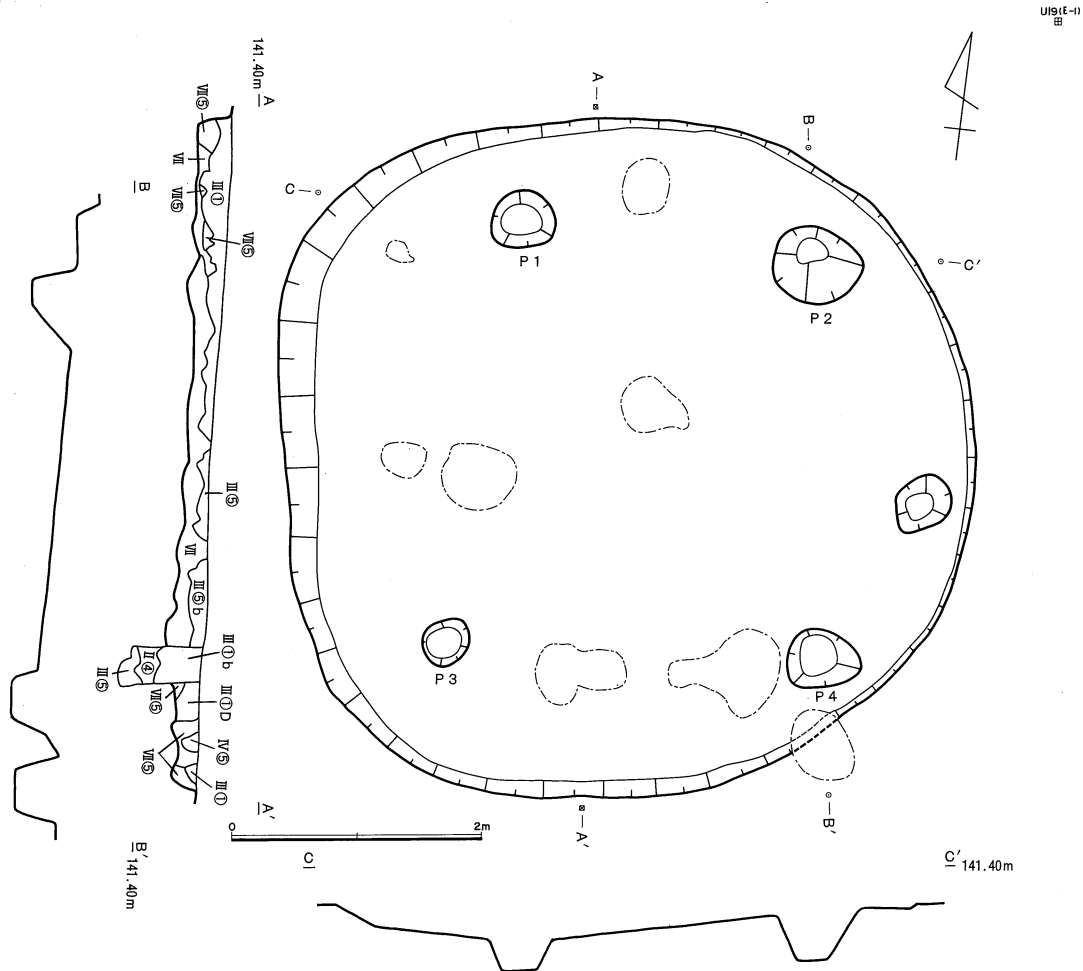
第100図 SB 423

が、西側には SB 428 が隣接する。

5.60m×5.46mの規模を持つ円形の平面形態を呈する住居跡で、主軸は2度西に傾く。掘方は地形に沿ってほぼ均等な深さに掘りこみ、黄褐色土を住居の全面に入れて床面を造るものと考えられる。住居跡中央部では石斧による掘方の掘りこみの痕跡を確認することができた。炉は検出できなかった。支柱穴はP 1 から P 4 までの4個が検出された。遺物は覆土から弥生時代後期末土器片が少量出土した。

SB 425・426 (第102図・図版49)

調査区北東部で2軒の住居跡が南北に切りあって並んだ状態で検出された。SB 425の南東隅のすぐ近

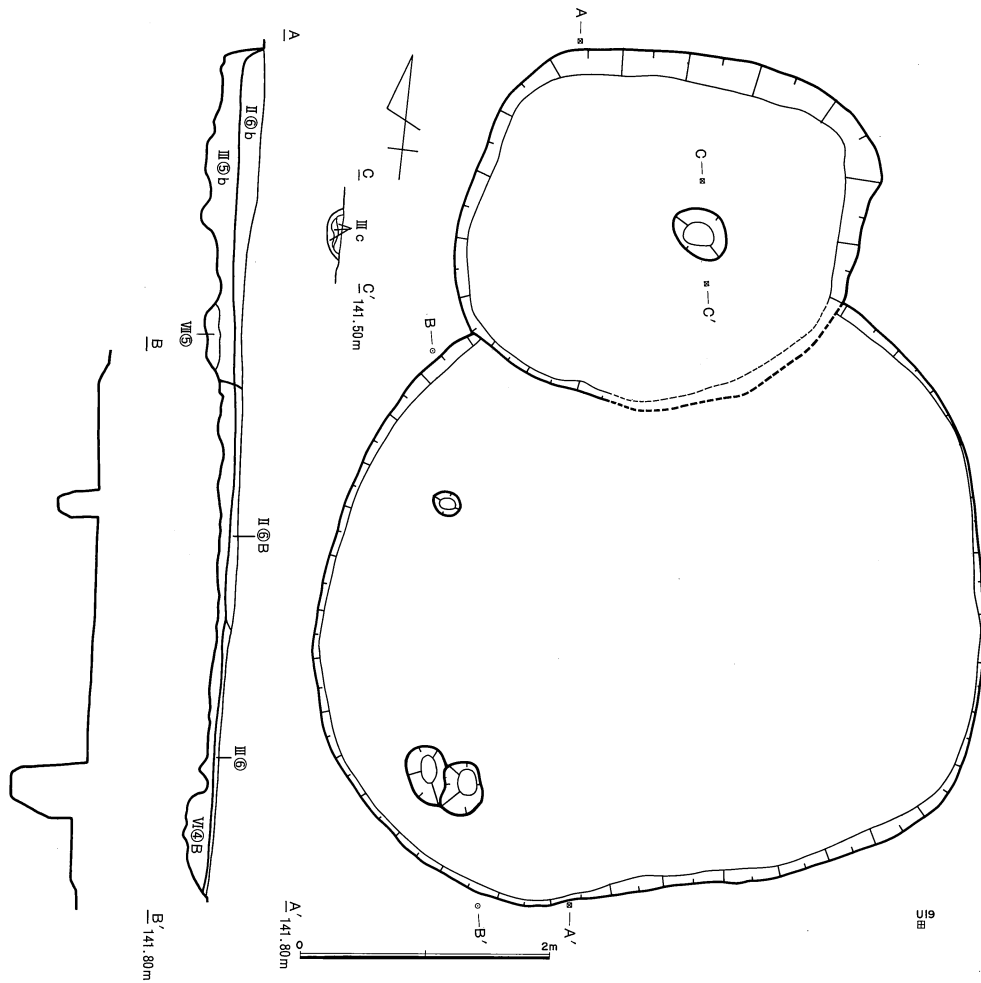


第101図 SB424

くにU-19グリッド杭が存在する。2軒とも西半部の遺存状態は良好であったものの、東半部は後世の耕作時の整地で段差状に削り落とされた攪乱を受けていたため、掘方みの検出となった。SB 426の炉も遺構検出段階で露出していた。新旧関係は、SB 426の南半部がSB 425の北壁を切って造られている。

SB 425は東西軸5.40m、南北軸は推定で4.53mをはかる楕円形の平面形態を呈する住居跡で、主軸は12度西に傾く。掘方は地形に沿ってほぼ均等な深さに掘りこんでいるが、壁付近は他の位置より深く掘りこんでいる。これに白色パミスや黒褐色土が混じった黄褐色土を住居の全面に堅く突き固めて床面を造っている。遺構検出面から床面までの深さが非常に浅かったため、壁の掘りこみについては不明である。炉は既に削平されていた。主柱穴は4個あるものと考えられ、このうち北西主柱穴と南西主柱穴の2個が検出された。遺物は覆土から弥生時代後期末土器片が少量出土した。

SB 426は3.14m×2.88mの規模を持つ円形の平面形態を呈する住居跡である。掘方は地形に沿って粗く掘りこんでから、白色パミスや黒色土の混じった黄褐色土を住居の全面に堅く突き固めて床面を造っている。壁は床面から検出面までの深さが浅いためその形態は定かではないが、現状から見てほぼ垂直に掘りこまれたものと考えられる。炉は住居中央よりやや東にずれた位置から検出され、その形態は南北に長軸を有し、楕円形の平面形態を呈する地床炉である。主柱穴は検出できなかった。遺物は覆土から弥生時代後期末土器片が少量出土した。



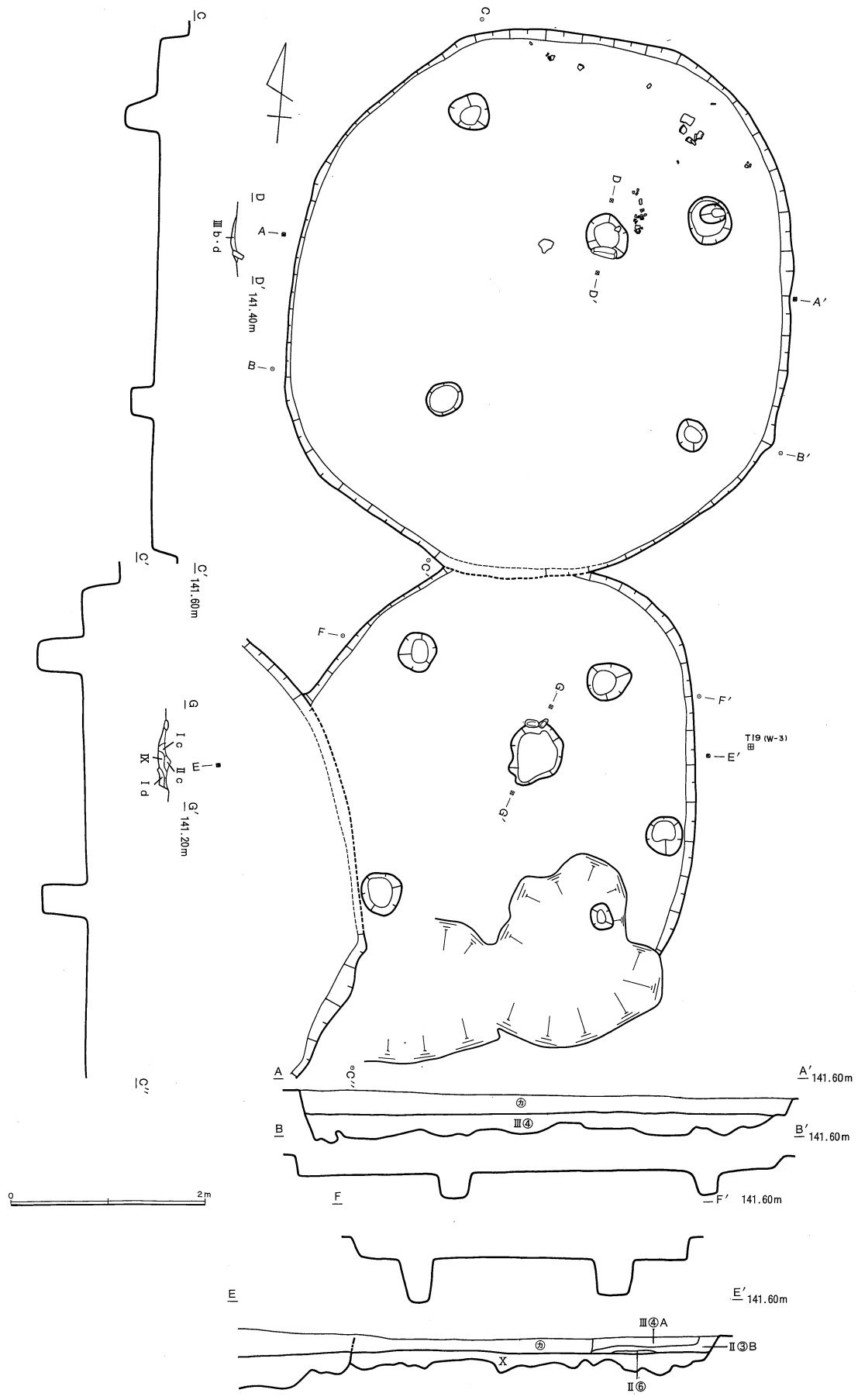
第102図 SB 425, 426

SB 427・428 (第103図・図版49)

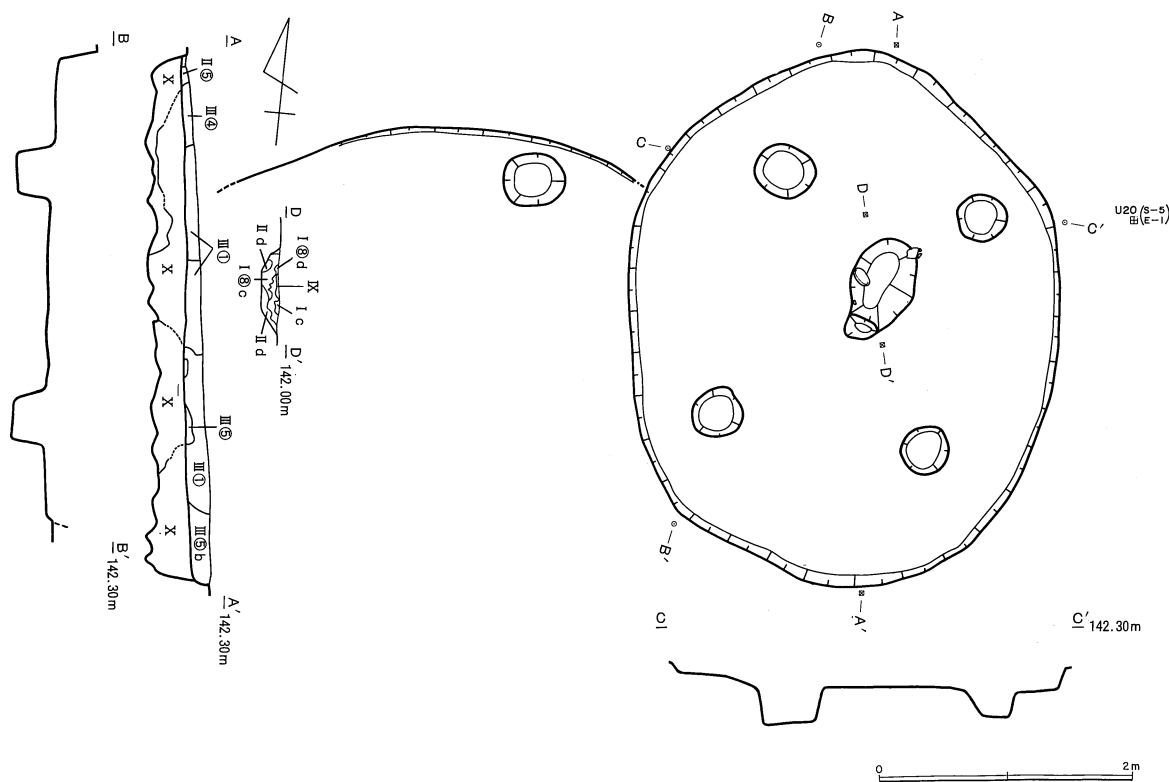
調査区北東部で2軒の住居跡が南北に切りあって並んだ状態で検出された。SB 428の炉の南西の際にはT-19グリッド杭が存在する。2軒とも床面は残存していたものの、SB 428全体は床面の直上近くまで後世の耕作による攪乱が及んでいた。2軒の切りあいの部分とSB 428の南壁はこれより深い攪乱を受け、平面プランも確認できなかった。新旧関係はわずかに残存していた掘方から、SB 427の南壁がSB 428の北壁を接するように切っていることが確認できた。SB 428の西側はSB 443に切られている。

SB 427は長軸は推定で5.68m、短軸5.16mの規模を持つ円形の平面形態を呈する住居跡で、主軸は4度東に傾く。掘方は地形に沿ってほぼ均等な深さに掘りこみ、白色パミスを含んだ暗褐色土を住居の全面に堅く突き固めて床面を造っている。壁はほぼ垂直に掘りこまれている。炉は住居中央よりやや北東にずれた位置から検出され、その形態は円形の平面形態を呈し、南側に河原石が1個置かれた石置炉である。支柱穴はP 1からP 4までの4個が認められるが、4個とも全体にやや東にずれた位置で検出されている。遺物は炉の周辺と北西壁周辺の床面直上より弥生時代後期末土器片が少量出土した。

SB 428は推定で4.90m×4.35mの規模を持ち、北東隅が隅丸の角を有する住居跡で、主軸は5度東に傾く。掘方は地形に沿ってほぼ均等な深さに掘りこみ、黒色土、黒褐色土、黄褐色土の混土を住居の全面に堅く突き固めて床面を造っている。壁はほぼ垂直に掘りこまれている。炉は住居中央よりやや北にずれた位置から検出され、その形態は形のくずれた円形を呈し、北側に河原石を2個並べて置いた石置



第103图 S B427,428



第104図 S B 429, 479

炉である。支柱穴はP 5からP 8までの4個が検出された。遺物は覆土から弥生時代後期末土器片が少量出土した。

SB 429・479 (第104図・図版50・74)

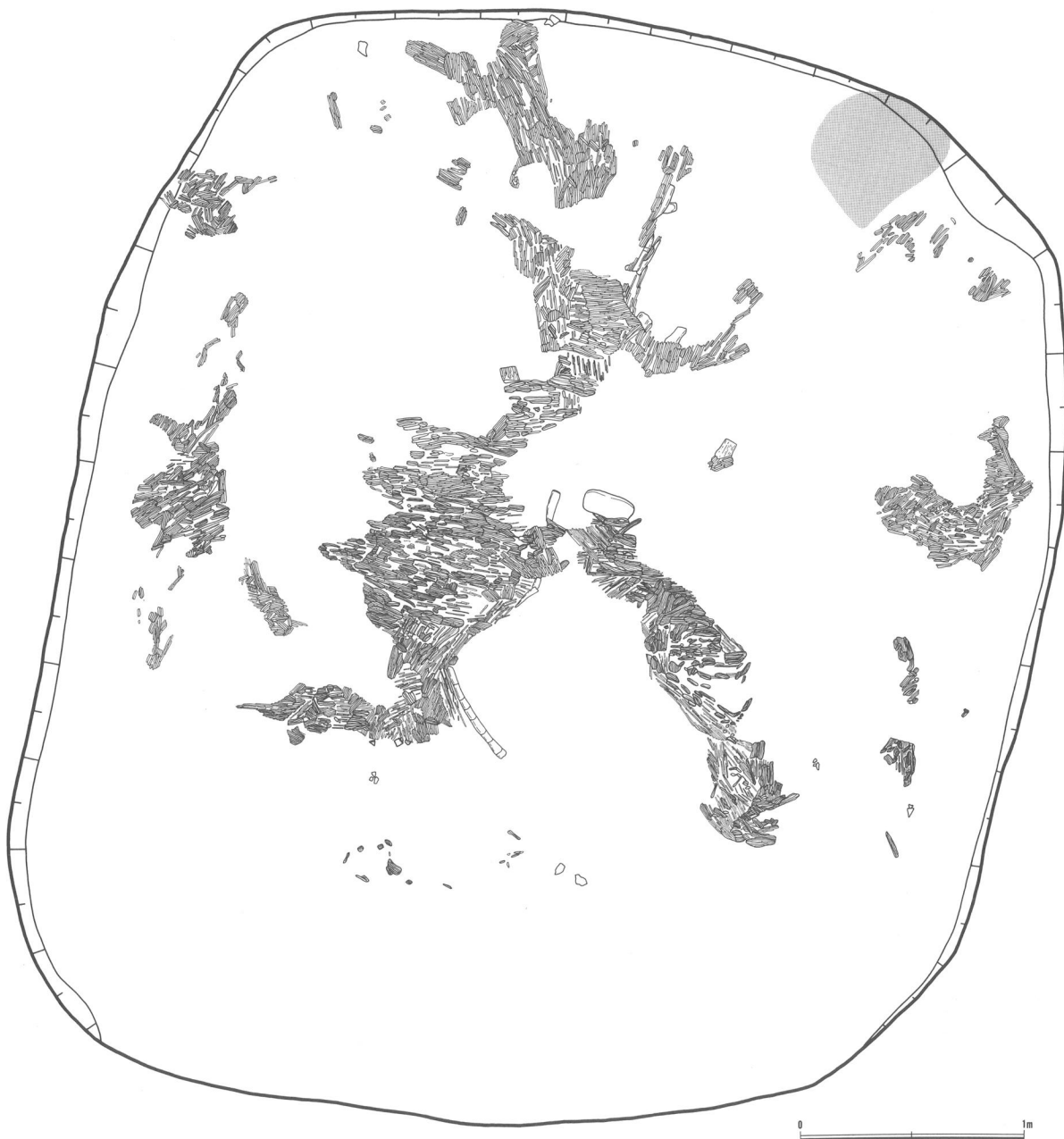
調査区北東隅T-20グリッドで検出された。SB 429は東半部の床面は残存していたものの、西半部は後世の耕作時の整地で段差状に削り落とされた攪乱を受けていたため、掘方みの検出となった。SB 479の遺存状態は極めて悪く、北側の掘方の一部と柱穴1個の検出にとどまった。新旧関係はSB 429の西壁がSB 479の北西隅を切って造られている。

SB 429は4.12m×3.54mの規模を持つ円形の平面形態を呈する住居跡で、主軸は11度東に傾く。掘方は地形に沿ってほぼ均等な深さに掘りこみ、黒色土、黒褐色土、黄褐色土の混土を住居の全面に堅く突き固めて床面を造っている。壁はほぼ垂直に掘りこまれている。炉は住居中央よりやや東にずれた位置から検出され、その形態は東西に長軸を有し、西側に河原石を1個置いた石置炉である。支柱穴は4個検出された。遺物は床面直上より弥生時代後期末土器片が少量出土したほか、同じく床面直上の炉のすぐ西側より、愛鷹丘陵周辺の遺跡では沼津市八兵衛屋敷遺跡に続いて2例目の出土例となる有孔壺型土製品が出土した。またこの住居跡の周辺からはガラス製小玉が1点出土した。

SB 479は現状では円形の平面形態を呈する小型の住居跡と推定される。掘方のほとんどが削平されていたため、住居の構築方法等は検討できなかった。炉も既に削平されていた。遺構内で北東支柱穴と考えられるピット1個を検出した。遺物は覆土から弥生時代後期末土器片が少量出土した。

SB 430A・430B・431A・431B (第105・106・107図・図版51・52・53・54)

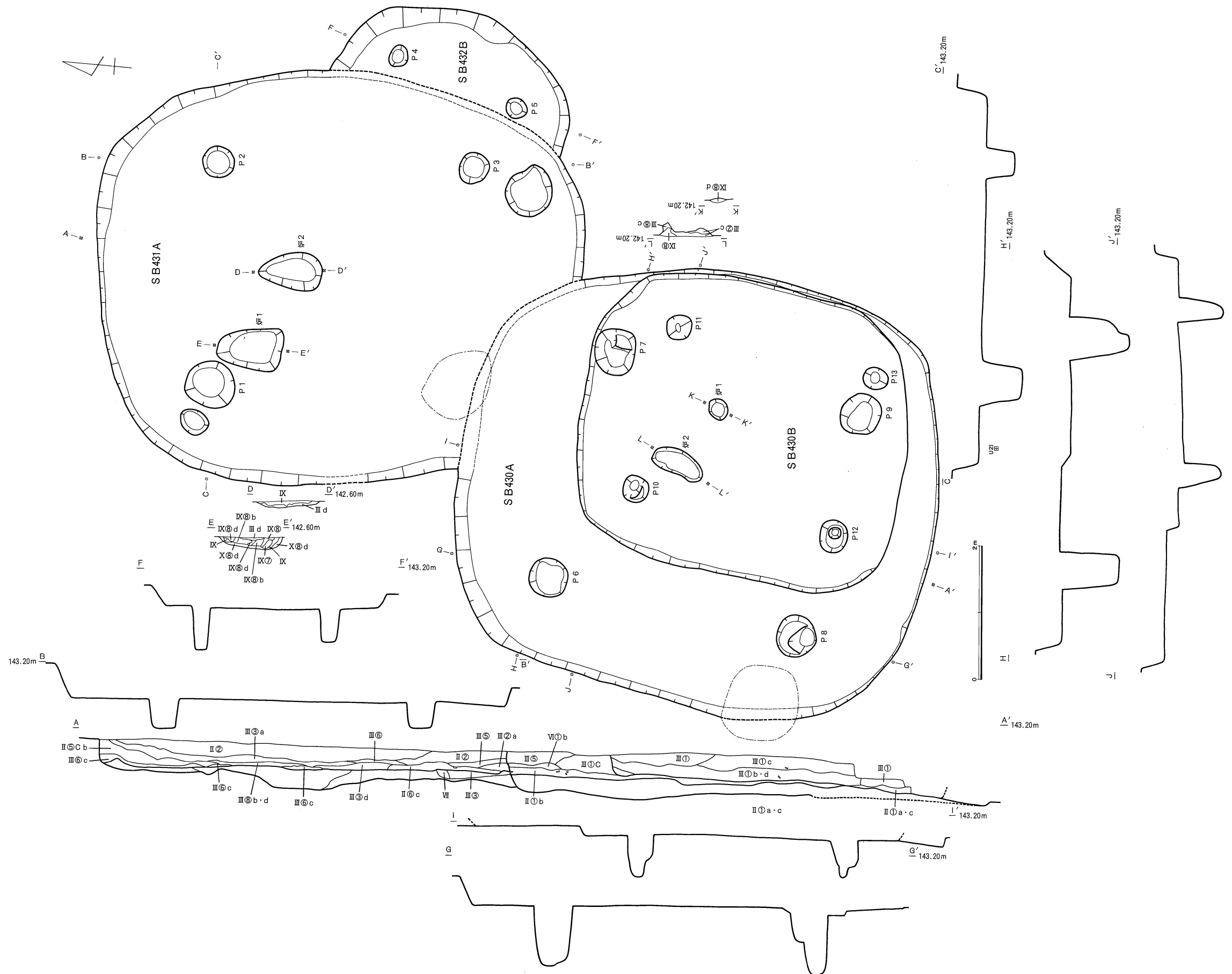
調査区北東隅で検出された。SB 431Aの西壁近くの床面にU-22グリッド杭が存在し、この住居跡の



第105図 SB 430B遺物出土状況

北半部は5区に入っている。4軒とも遺存状態は良好であるが、SB 430A、430Bの南壁付近は攪乱が掘方近くにまで達していた。また、SB 431Bの床面は既に削平され、掘方だけの検出となった。新旧関係はSB 430A構築後、これより小さな住居跡SB 430BをSB 430Aの南東部でそれぞれの東壁を共有するように造られている。この結果、SB 430BはSB 430Aの中に収まっている。さらにSB 431Aは南西隅でSB 430Aの北東隅を切って造られている。また、SB 430Aは南西隅でSB 432の北東隅を切っており、SB 431Aは南東隅でSB 431Bの西半部を切っている。SB 430Aの西壁の一部は掘立柱建物SH 409を構成する柱穴に切られている。

SB 430Aは長軸は推定で7.16m、短軸6.42mをはかる隅丸方形の平面形態を呈する住居跡で、主軸は4度東に傾く。掘方は地形に沿ってほぼ均等な深さに掘りこみ、これに暗褐色土を住居の全面に堅く突き固めて床面を造っている。壁はほぼ垂直に掘りこまれている。炉はSB 430B構築時に削平された。主柱穴は住居の各コーナーに対応した位置からP 6からP 9までの4個が検出された。遺物は覆土から弥



第106图 SB430A·B, 431A·B

生時代後期末土器片が少量出土した。

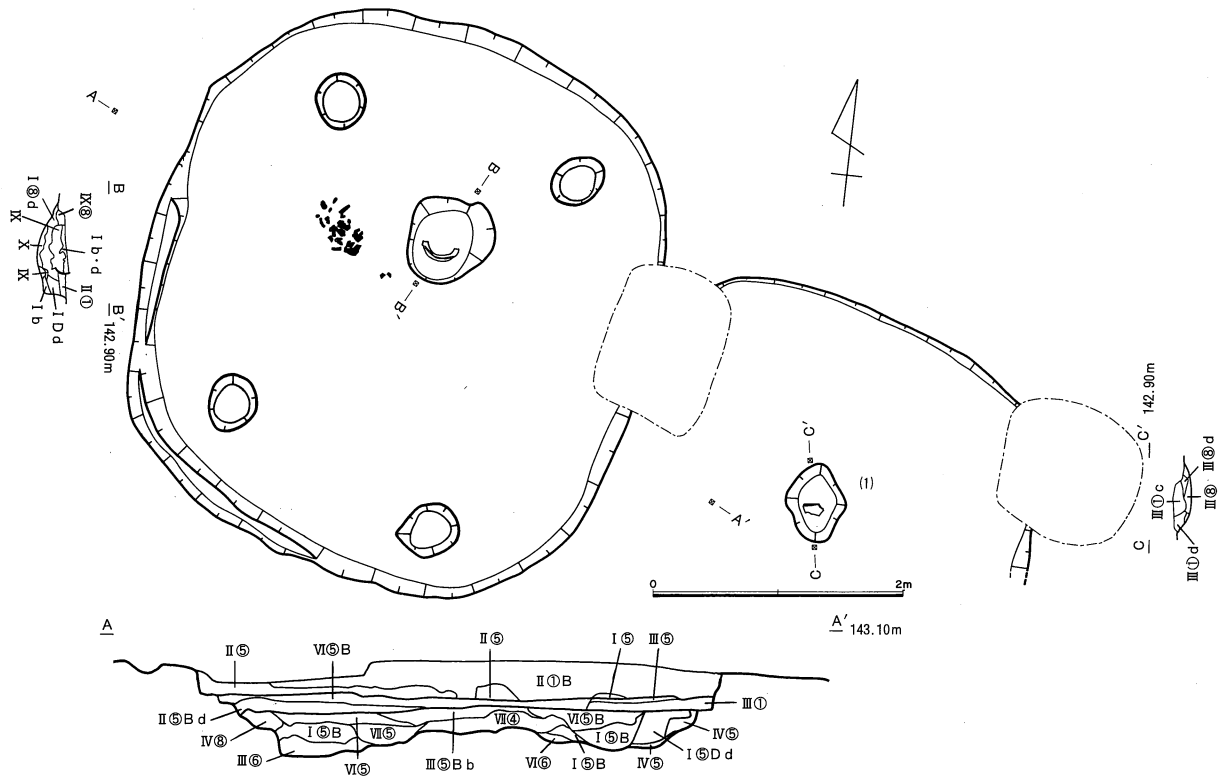
SB 430 B は4.92 m×4.32mの規模を持つ隅丸方形の平面形態を呈する住居跡で、主軸は11度東に傾く。掘方は地形に沿ってほぼ均等な深さに、丁寧に掘りこみ、これを直接床面として使用している。壁はほぼ垂直に掘りこまれている。覆土は床面に近づくほど炭化物や焼土の混入する比率が高くなり、床面直上の覆土には大量の炭化物と焼土粒を含む黒褐色土が含まれていた。この層を精査した結果、住居のほぼ全面に萱



第107図 SB 431 A 遺物出土状況

状の炭化物が検出された。これらは一定の方向にまとまった数本の萱状の炭化物が2層または3層に交互に折り重なるような状態で検出された。またこれらの中に挟まれた状態で太さ約5 cm程の丸太材や幅約10cm程の板材も検出された。これらの検出状態を考慮すると、萱状の炭化物は屋根材、丸太材や板材は垂木として使用されていた可能性が高い。なお、古環境研究所による樹種同定で、萱状の炭化物はタケ、丸太材、板材はサカキ、ヒサカキと同定された。炉は住居中央よりやや北にずれた位置から径30cm程と小さな円形の平面形態を呈する地床炉である炉1が、この炉と北西主柱穴P10に挟まれた位置から南北に長軸を有する楕円形の平面形態を呈する地床炉である炉2が検出された。主柱穴は住居の各コーナーに対応した位置からP10からP13までの4個が検出された。遺物は炭化物と共伴して床面から弥生時代後期末土器片が少量出土した。

SB 431 A は7.28m×6.16mの規模を持つ楕円形の平面形態を呈する住居跡で、主軸は5度西に傾く。掘方は中央部を他より深く掘りこんでいる他は地形に沿ってほぼ均等な深さに掘りこんでいる。これに暗褐色土を住居の全面に堅く突き固めて床面を造っている。壁はほぼ垂直に掘りこまれている。床面直上の覆土には焼土が多く含まれ、特に炉1の直上と北壁付近、南西壁付近では堅い塊状に検出された。また、炉1の周辺からは古環境研究所によりスギ、ヒサカキと同定された炭化物も出土した。炉は住居中央よりやや北にずれた位置から南北に長軸を有した三角形に近い楕円形の平面形態を呈し、南半部の上面に硬質の粘土を貼り付けた炉1と、北西主柱穴P1のすぐ南東側から南北に長軸を有した四角形に近い楕円形の平面形態を呈する地床炉炉2の2個が検出された。主柱穴は4個存在するものと考えられ、このうち南西主柱穴を除くP1からP3までの3個が検出された。遺物は床面直上から大量の弥生時代



第108図 SB 432, 433 (第1床面)

後期末土器が出土した。これらの土器の出土位置は、おもに住居東半部から南半部にかけての壁面近くに集中している。

SB 431 Bは長軸が推定で3.64mをはかり、円形の平面形態を呈する小型の住居跡で、主軸は15度東に傾く。掘方は地形に沿ってほぼ均等な深さに掘りこまれている。炉はSB 431 A構築時に削平された。主柱穴は4個あるものと考えられ、このうち北東主柱穴P 4と南東主柱穴P 5の2個が検出された。遺物は床面から弥生時代後期末土器片が少量出土した。

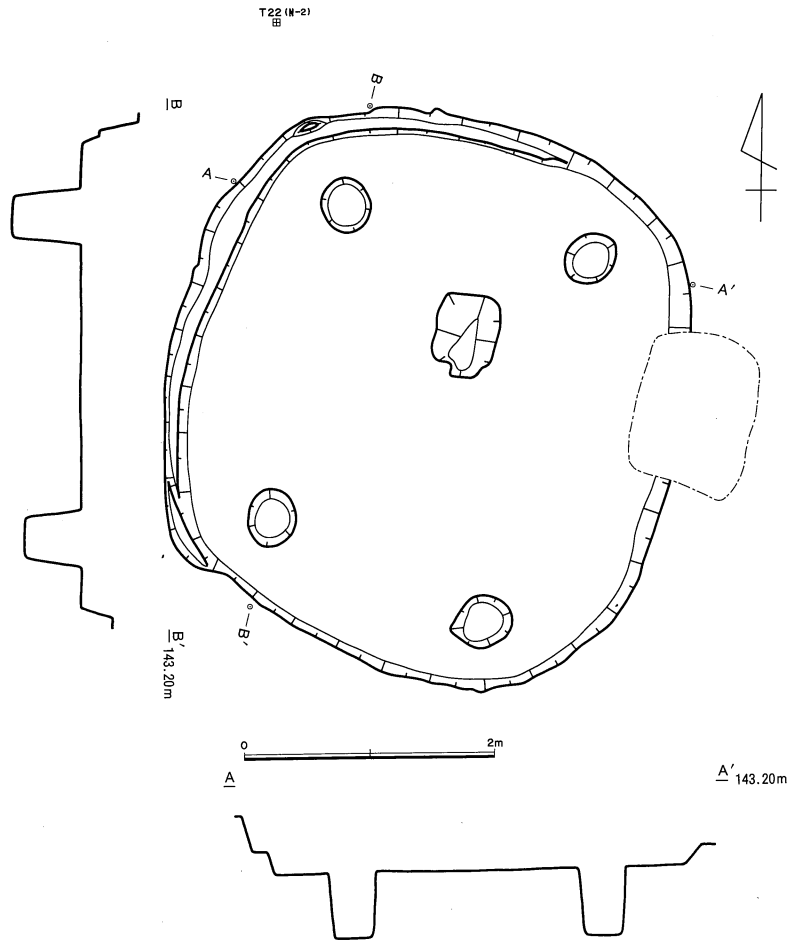
SB 432・433 (第108・109図・図版50・55)

調査区北東部S-20、T-20グリッドで検出された。SB 433の遺存状態は良好であったが、SB 432の床面は既に削平され、炉も露出していた。南半部については掘方も後世の耕作による攪乱を受け、平面プランを確認することはできなかった。新旧関係はSB 433の東壁がSB 432の北西隅を切って造っている。SB 432は北東隅で前述のSB 430 Aに切られており、さらにSB 433と切りあう位置も含めて掘立柱建物S H409を構成する柱穴にも切られている。

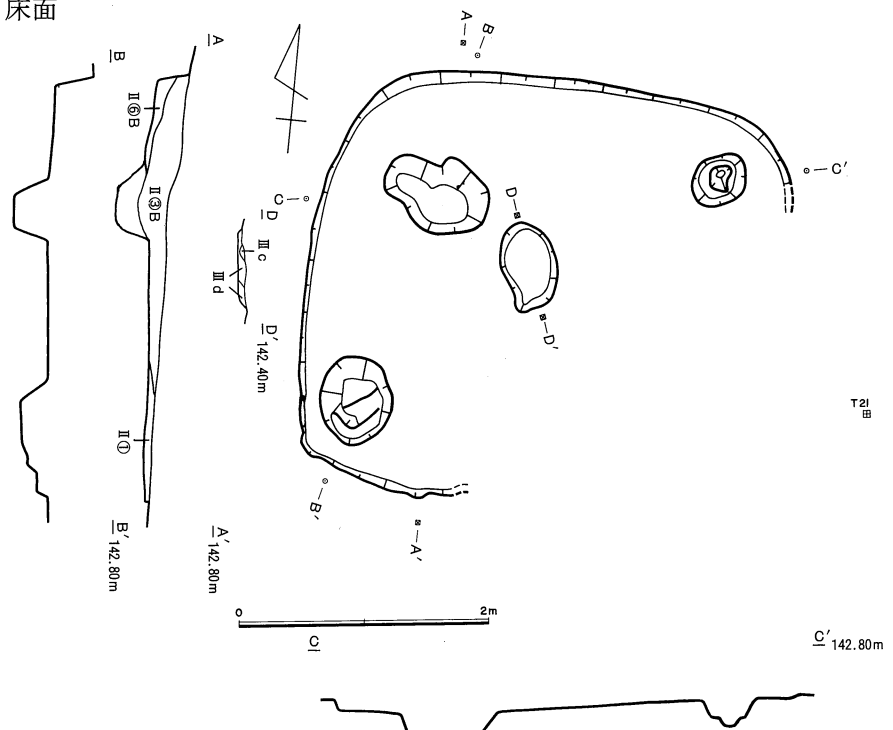
SB 432は南北軸が推定で3.64mをはかり、円形の平面形態を呈すると考えられる小型の住居跡である。掘方は地形に沿ってほぼ均等な深さに掘りこまれている。炉は住居中央よりやや北にずれた位置から検出され、その形態は円形の平面形態を呈する地床炉である。主柱穴は検出できなかった。遺物は炉内や覆土から弥生時代後期末土器片が少量出土した。

SB 433は4.46m×4.14mの規模を持つ隅丸方形の住居跡で、主軸は12度東に傾く。同一住居から床面

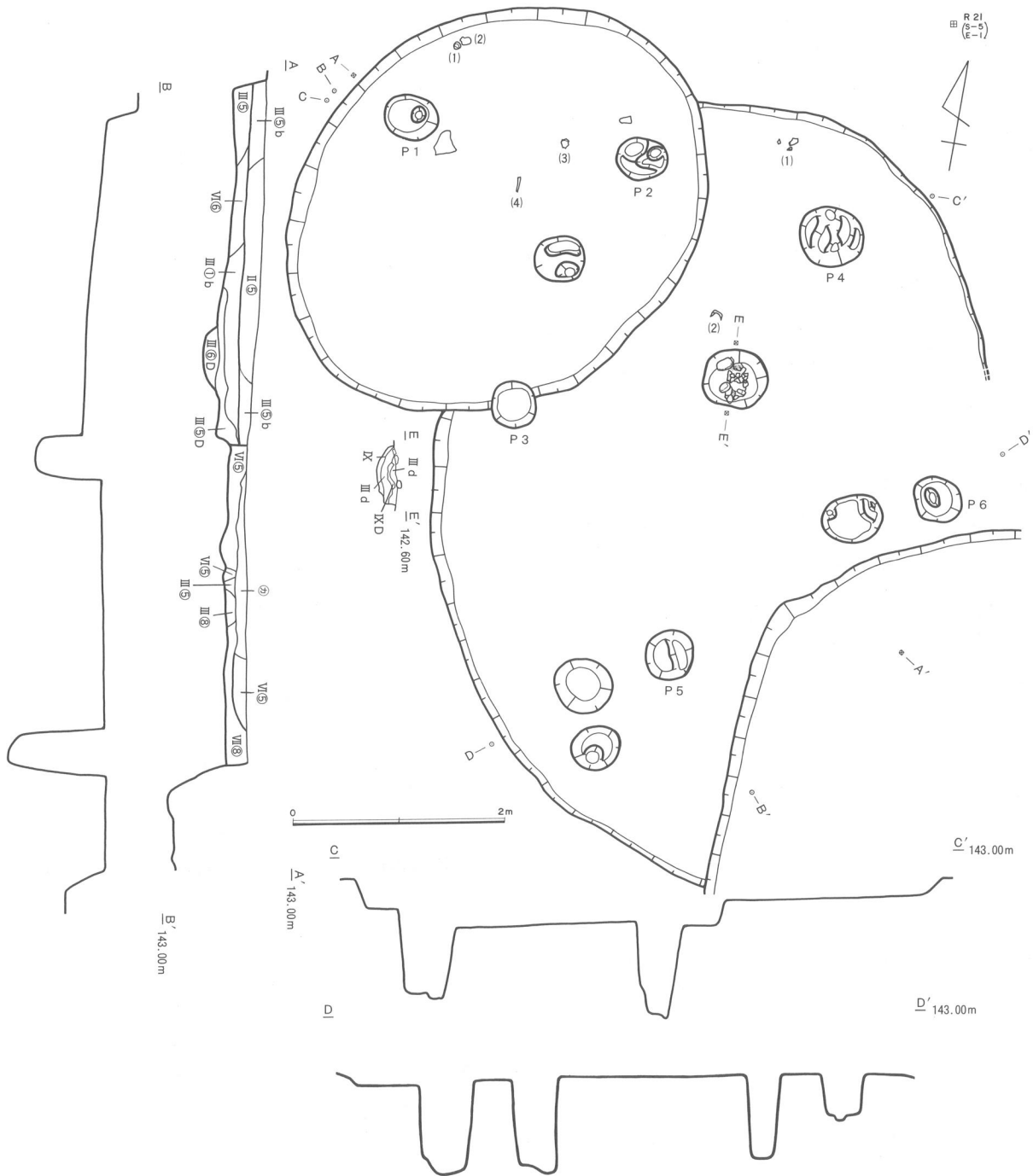
が2枚検出されたため、便宜上上面を第1床面、下面を第2床面と呼称する。掘方は壁周辺を他の位置より深く掘りこみ、これに黑色土と黑色土ブロックの混じる黄褐色土を住居のほぼ全面に互層に入れ、堅く突き固めて第2床面を造っている。第1床面と第2床面の比高差は約10~20 cm程と浅く、第1床面も第2床面の上にさらに黑色土と黄褐色土を住居の全面に互層に入れ、堅く突き固めて造っている。壁は第1床面では南西隅に階段状の段差が見られ、第2床面では西壁から北壁にかけて同じく階段状の段差が見られる。炉は第1床面の住居中央より北にずれた位置から検出され、その形態は円形の平面形態を呈し、炉内の南側に壺の胴部を支脚として置いた土器炉である。支柱穴は住居の各コーナーに対応した位置から第1床面、第2床面に共通して用いられた4個が検出された。第1床面では炉の西側に炭化物がまとまって出土した。この他遺物は覆土より弥生時代後期末土器片が少量出土した。第1床面と第2床面間の覆土と掘方の覆土がほぼ同質であったこと、支柱穴が検出された4個のみであったことから考えて、支柱穴も残ったまま



第109図 S B 433 (第2床面)



第110図 S B 434



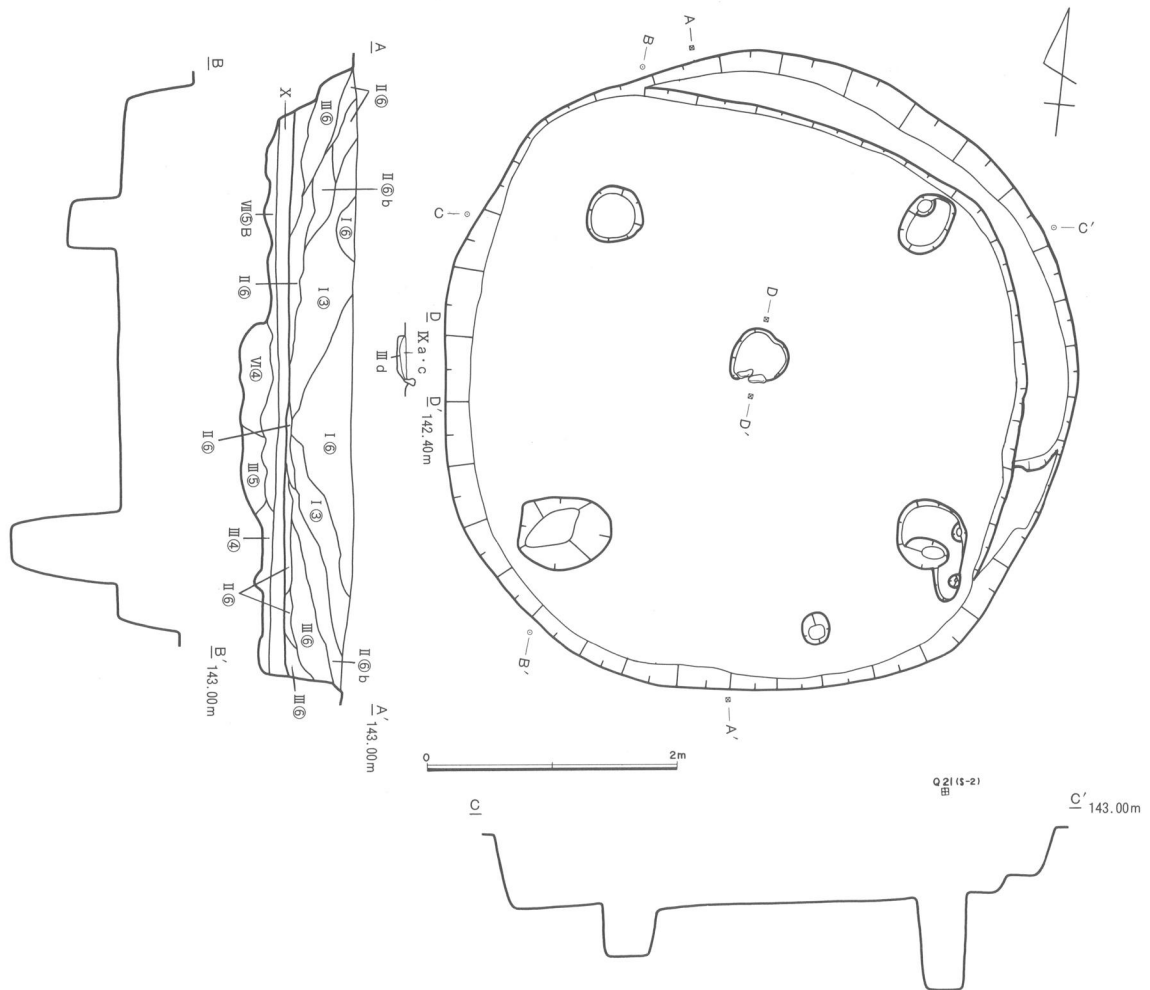
第111図 SB435,467

まの第2床面の上に、新たに土を入れて第1床面を造り出したものと考えられる。

SB 434 (第110図・図版50)

調査区北東部S-21グリッドで検出された。東壁から南壁のほとんど、南東部の床面は後世の耕作による攪乱を受けていた。他の遺構との切りあい関係は認められない。この住居跡の北西部にはSB 433が隣接する。

南北軸3.40m、東西軸3.64mと推定される隅丸方形の住居跡で、主軸は6度東に傾く。地形に沿ってほぼ均等な深さに、丁寧に掘りこんだ掘方をそのまま床面として使用している。壁はほぼ垂直に掘りこ



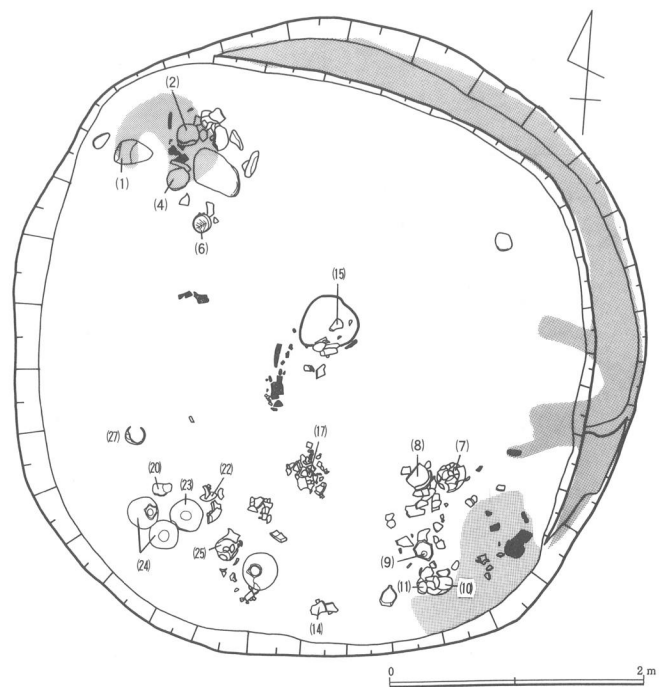
第112図 SB 436

まれている。炉は住居中央よりやや北にずれた位置から検出され、その形態は南北に長軸を有する地床炉である。支柱穴は住居の各コーナーに対応した位置に4個存在するものと考えられ、このうち南東支柱穴を除く3個が検出された。遺物は覆土から弥生時代後期末土器片が少量出土した。

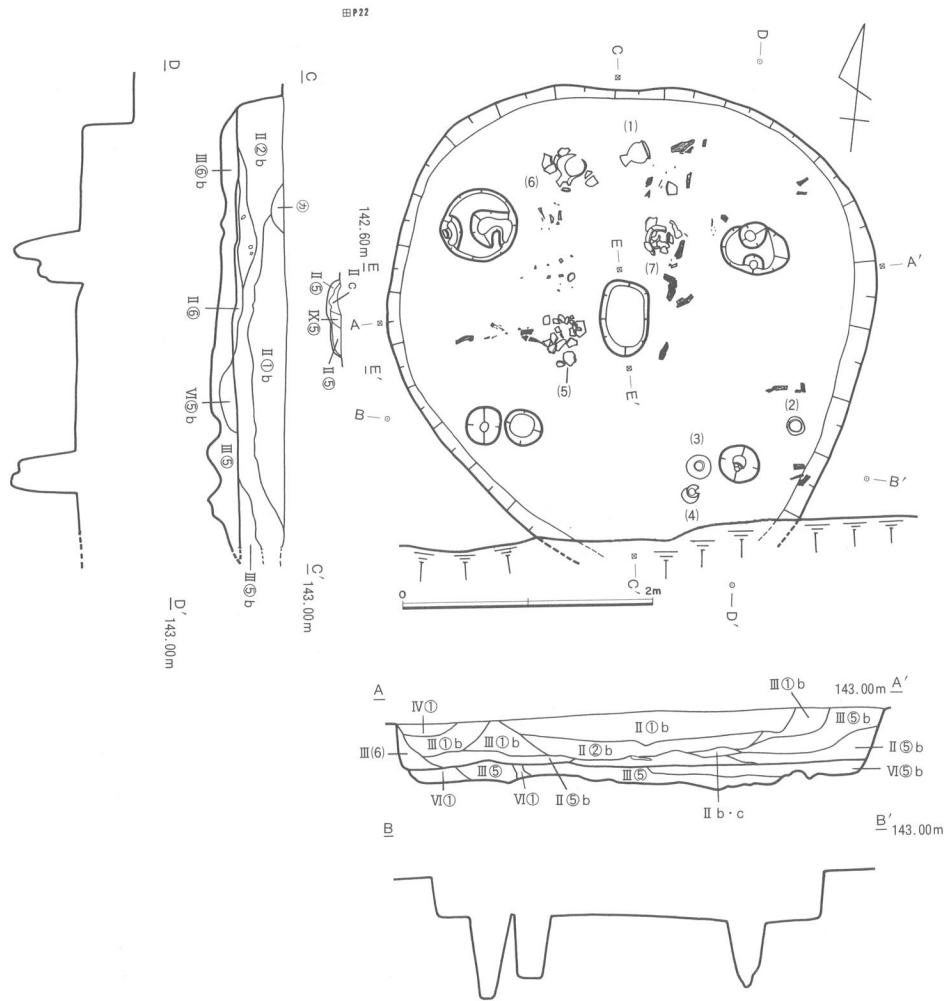
SB 435・467 (第111図・図版61・71)

調査区北Q-20・21グリッドで検出された。SB 467の床面はほとんどが後世の耕作により攪乱されていた。新旧関係は、SB 435の南東部床面がSB 467の北西隅を切って造っている。SB 467は南東隅で、SB 466の北西隅に切られている。

SB 435は3.84m×3.76mの規模を持つ円



第113図 SB 436遺物出土状況



第114図 SB437

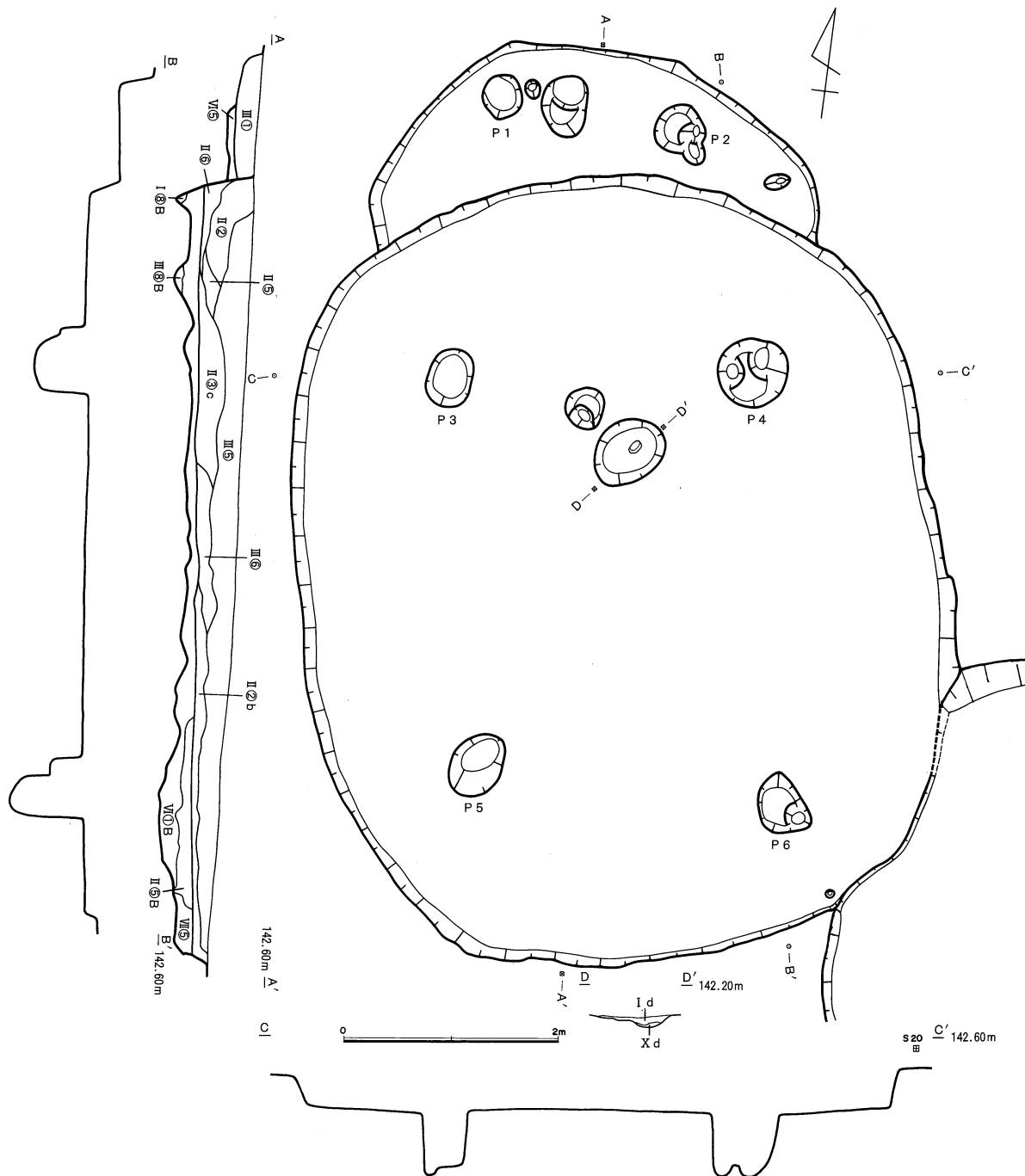
形の住居跡で、主軸は北を向く。掘方は地形に沿ってほぼ均等な深さに掘りこみ、住居の全面に暗褐色土を堅く突き固めて床面を造っている。壁はほぼ垂直に掘りこまれている。炉は検出できなかった。主柱穴は4個あるものと考えられ、このうち北東主柱穴P1と北西主柱穴P2が検出された。遺物は住居北西隅の壁際から手づくね土器が出土した他、覆土から弥生時代後期末土器片が少量出土した。

SB467は推定で6.96m×5.94mの規模をもつ楕円形の住居跡で、主軸は40度西に傾く。掘方は地形に沿ってほぼ均等な深さに掘りこみ、暗褐色土を住居中央部を中心に堅く突き固めて床面を造っている。壁はほぼ垂直に掘りこまれている。炉は住居中央よりやや北にずれた位置から検出され、その形態は円形の平面形態を呈し、北西隅と炉内に河原石を置いた石置炉である。この炉内には硬質の粘土塊が敷き詰められていた。主柱穴はP3からP6までの4個が検出された。遺物は床面から弥生時代後期末土器が少量出土した。

SB436 (第112・113図・図版56・57・58)

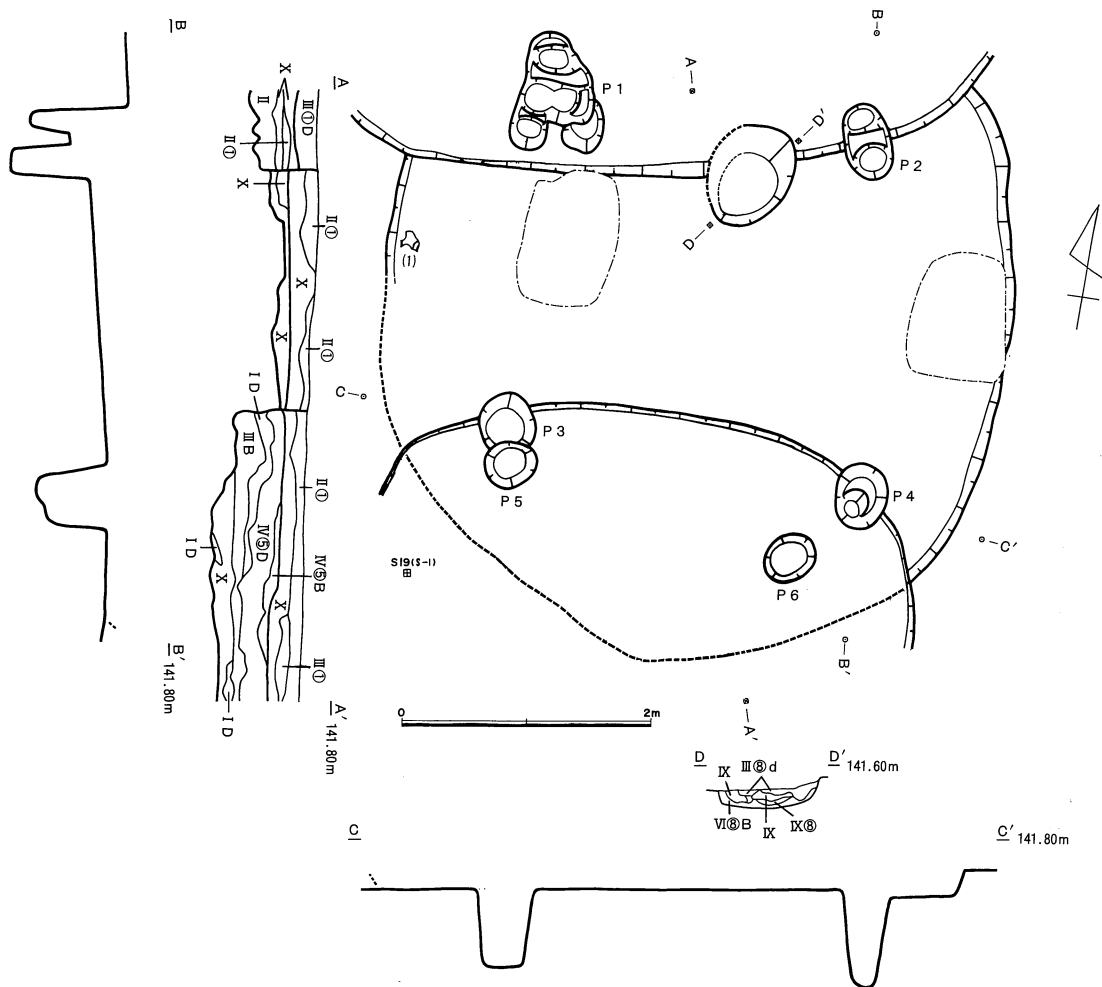
調査区北P-21グリッドで検出された。遺存状態は良好で、他の遺構との切りあい関係は認められない。この住居跡の東側にはSB435が、北西部にはSB437が隣接する。

5.16m×5.08mの規模を持つ円形の平面形態を呈する住居跡で、主軸は7度東に傾く。掘方は住居中央部を他より深く掘りこむ他は地形に沿ってほぼ均等な深さに掘りこみ、暗褐色土や黄褐色土を住居の



第115図 S B 439,468

全面に堅く突き固めて床面を造っている。壁は北壁から東壁にかけてテラス状の段差が見られる他は垂直に掘りこまれている。この段差の部分には堅い焼土が残っており、床面直上には炉の周辺や焼土付近を中心に、古環境研究所によりツバキ、アカガシなどと同定された炭化物も出土した。覆土は壁周辺に暗褐色土が入りこみ、その上から黒色土や黒褐色土が入りこんでいるのが確認できた。炉は住居のほぼ中央から検出され、その形態は円形の平面形態を呈し、南側の肩に河原石を2個並べて置いた石置炉である。支柱穴は4個検出された。遺物は特に南側全体と北西隅の床面直上から弥生時代後期末土器が多く出土し、中には床に置かれたままの壺や、下に伏せられた壺も見られる。また土器p-23のすぐ横から銅鏃が出土した。



第116図 SB441

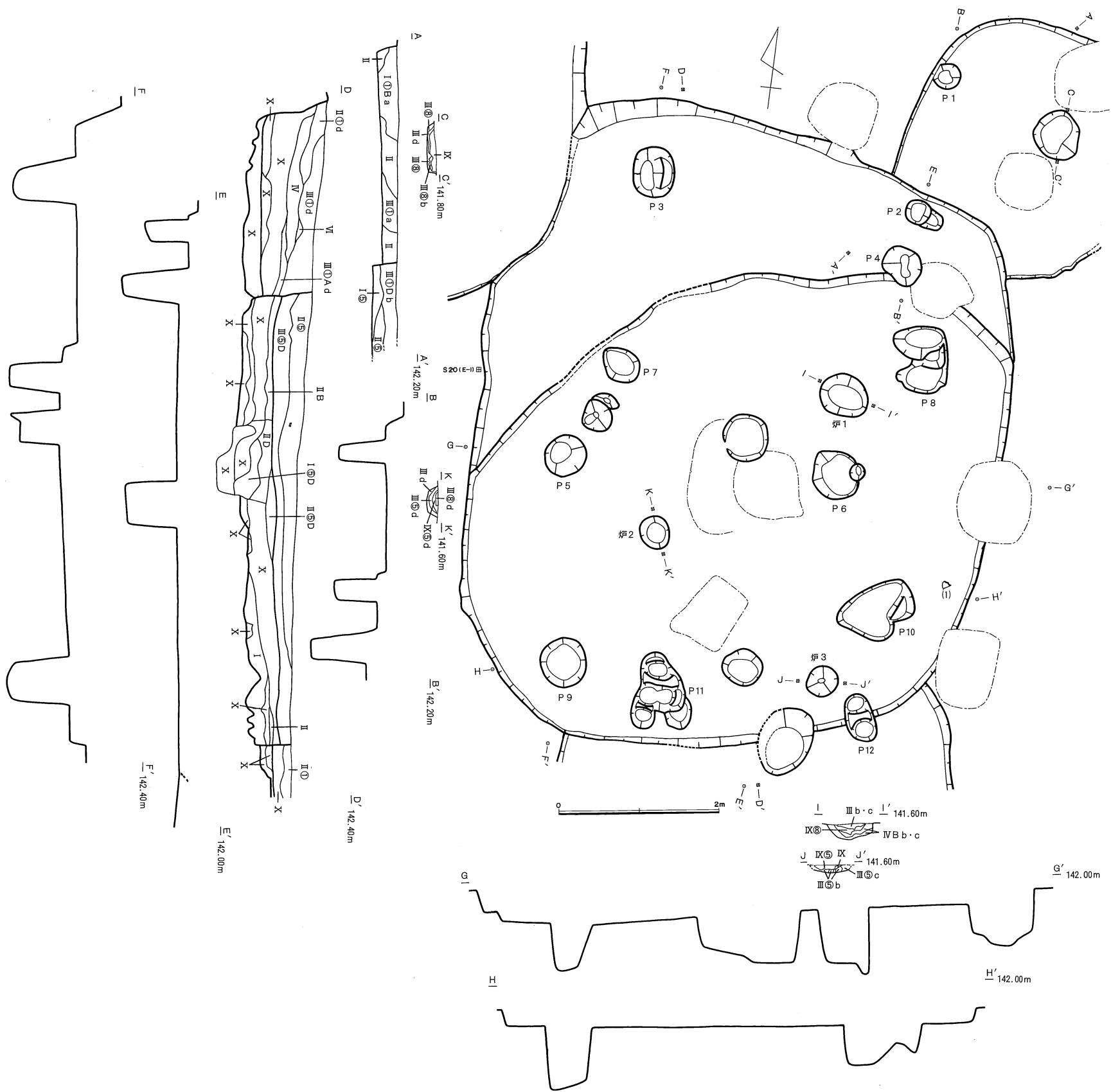
SB 437 (第114図・図版59・60)

P-22グリッド杭の南東で検出された。遺存状態は南壁の一部が攪乱されている以外は良好で、他の遺構との切りあい関係は認められない。この住居跡の南東部にはSB 436が隣接する。

南北軸は推定で3.62m、東西軸は3.86mをはかる円形の平面形態を呈する住居跡で、主軸は北を向く。掘方は地形に沿ってほぼ均等な深さに掘りこみ、これに暗褐色土や黄褐色土を住居の全面に堅く突き固めて床面を造っている。壁はほぼ垂直に掘りこまれている。壁周辺に暗褐色土が入りこんでから、炭化物を含んだ黒褐色土が入りこむ覆土の堆積状況は東側に隣接するSB 436に類似する。炉は住居中央から検出され、その形態は南北に長軸を有する楕円形の平面形態を呈する地床炉である。この炉の覆土には炭化米が多く含まれていた。支柱穴は4個検出された。遺物は住居のほぼ全体の床面直上から弥生時代後期末土器が多く出土し、完形の台付甕や、SB 436同様床面にそのまま置かれた状態で出土した壺もある。また床面全体には古環境研究所によりムクノキ、コナラなどに同定された炭化物も出土している。

SB 439・468 (第115図・図版61)

調査区北部R-19グリッドで検出された。比較的遺存状態の良好な住居跡である。新旧関係は、SB 439



第117图 SB440A·B, 469

がSB 468の北壁を残し、南側の大部分を切って造られている。SB 439は南東隅でSB 440 B の北西隅を切っている。

SB 439は7.40m×5.98mの規模を持つ楕円形の平面形態を呈する住居跡で、主軸は7度西に傾く。掘方は地形に沿って粗く掘りこみ、黒色土、黒褐色土、黄褐色土などを住居の全面に堅く突き固めて床面を造っている。壁はほぼ垂直に掘りこまれている。炉は住居中央より北にずれた位置から検出され、その形態は北東—南西に長軸を有する楕円形の平面形態を呈し、中央に河原石を1個置いた石置炉である。支柱穴はP 3からP 6までの4個が検出された。遺物は覆土から弥生時代後期末土器片が少量出土した。

SB 468は東西軸が4.16mをはかり、現状では楕円形の平面形態を呈すると考えられる住居跡で、主軸は5度西に傾く。掘方はSB 439より浅く、地形に沿ってほぼ均等な深さに掘りこみ、黄褐色土を住居の全面に入れて床面を造っている。壁はほぼ垂直に掘りこまれている。炉はSB 439に削平されていたため検出できなかった。支柱穴は4個あるものと考えられ、このうち北西支柱穴P 1と北東支柱穴P 2の2個が検出された。遺物は覆土から弥生時代後期末土器片が少量出土した。

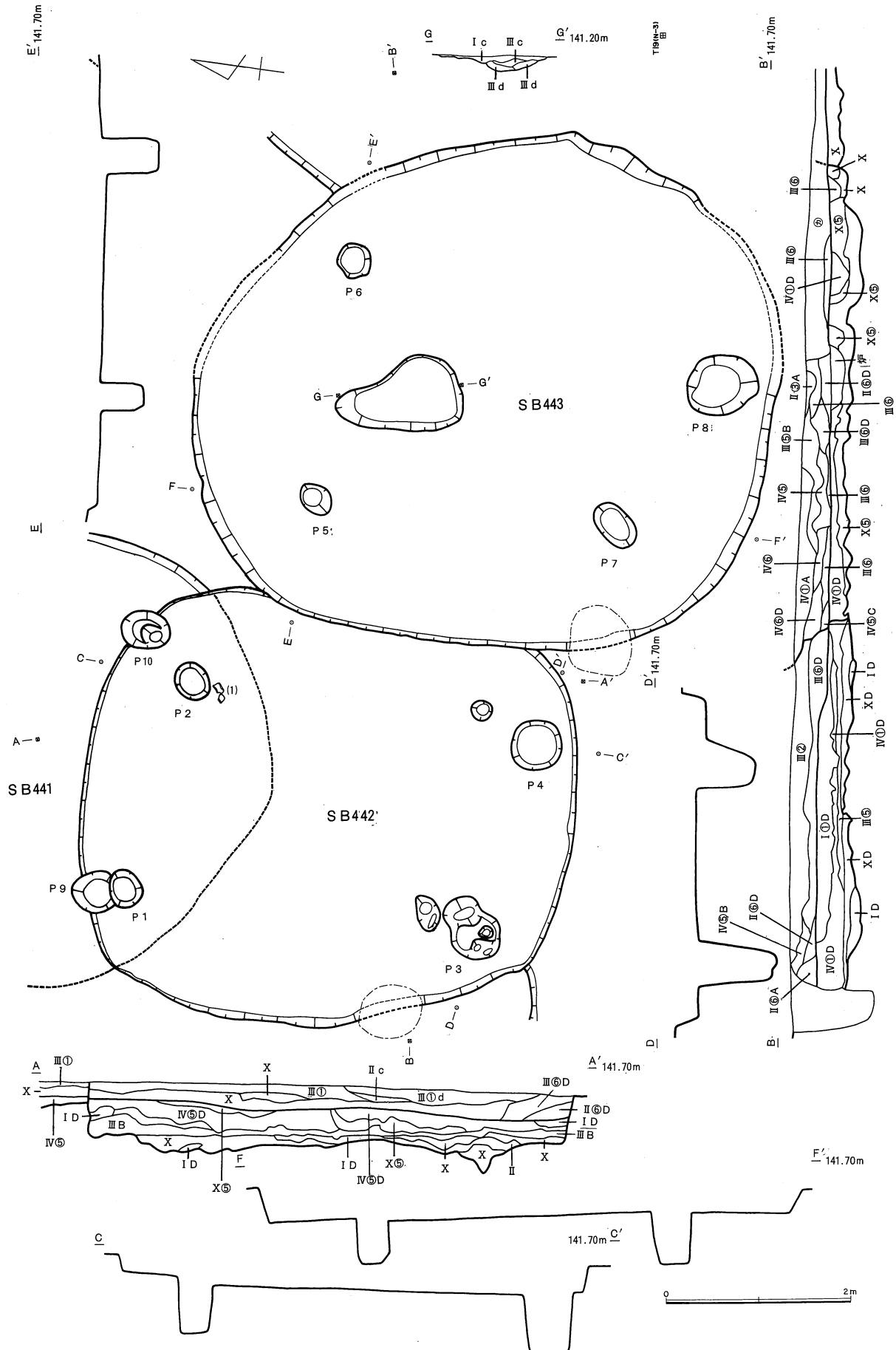
SB 440 A・B・469 (第117図・図版61・72)

調査区北部で、SB 440 A・B が南北に並び、これらより小型の住居跡 SB 469が北東隅に迫り出しているような状態で検出された。SB 440 A の住居内北西隅にはS—20グリッド杭が存在する。新旧関係は、SB 440 B が北東隅でSB 469の南西隅を切って造られた後、SB 440 A がSB 440 B の南側の大部分を切って造られている。SB 440 A は南壁でSB 441の北壁を切っている。また、SB 440 A の東壁と住居南東部の一部は掘立柱建物SH415を、SB 440 A・B 北東部の切りあう位置とSB 469の住居中央部と北東隅はSH416を構成する柱穴に切られている。

SB 440 A は南北軸が5.90m、東西軸が推定で6.50mをはかり、北西隅の角が崩れた隅丸方形の平面形態を呈すると考えられる住居跡である。主軸は15度東に傾く。掘方は地形に沿ってほぼ均等な深さに掘りこみ、黒色土、黒褐色土、YL、FB層土の混土を住居の全面に堅く突き固めて床面を造っている。壁はほぼ垂直に掘りこまれている。炉は住居中央より北東にずれた位置から炉1、やや西にずれた位置から炉2が検出された。いずれも地床炉である。また住居南東隅から地床炉である炉3が検出されているが、炉としての機能を有していたかは推定できない。支柱穴は住居の各コーナーに対応した位置からP 7からP 10までの4個が検出された。P 11はSB 441の北西支柱穴である。遺物は床面直上から弥生時代後期末土器片が少量出土した。

SB 440 B は東西軸が5.90mをはかる隅丸方形の平面形態を呈すると考えられる住居跡で、主軸は9度東に傾く。掘方は地形に沿ってほぼ均等な深さに掘りこみ、黒色土、黒褐色土、YL、FB層土の混土を住居の全面に入れて、SB 440 A の床面より低いレベルで床面を造っている。壁はほぼ垂直に掘りこまれている。炉はSB 440 A に削平されていたため検出できなかった。支柱穴は住居の各コーナーに対応した位置からP 3からP 6までの4個が検出された。遺物は覆土から弥生時代後期末土器片が少量出土した。

SB 469は南北軸が3.22m、東西軸が推定で3mの規模を持つ隅丸方形の平面形態を呈する住居跡である。主軸は5度東に傾く。掘方は地形に沿ってほぼ均等な深さで、丁寧に掘りこみ、これを直接床面として使用している。壁はほぼ垂直に掘りこまれている。炉は住居中央よりやや北にずれた位置から検出され、その形態は円形の平面形態を呈する地床炉である。支柱穴は住居の各コーナーに対応した位置に存在するものと考えられ、このうち北西支柱穴P 1と南西支柱穴P 2の2個が検出された。いずれの支柱穴も壁に接して検出されている。遺物は覆土から弥生時代後期末土器片が少量出土した。

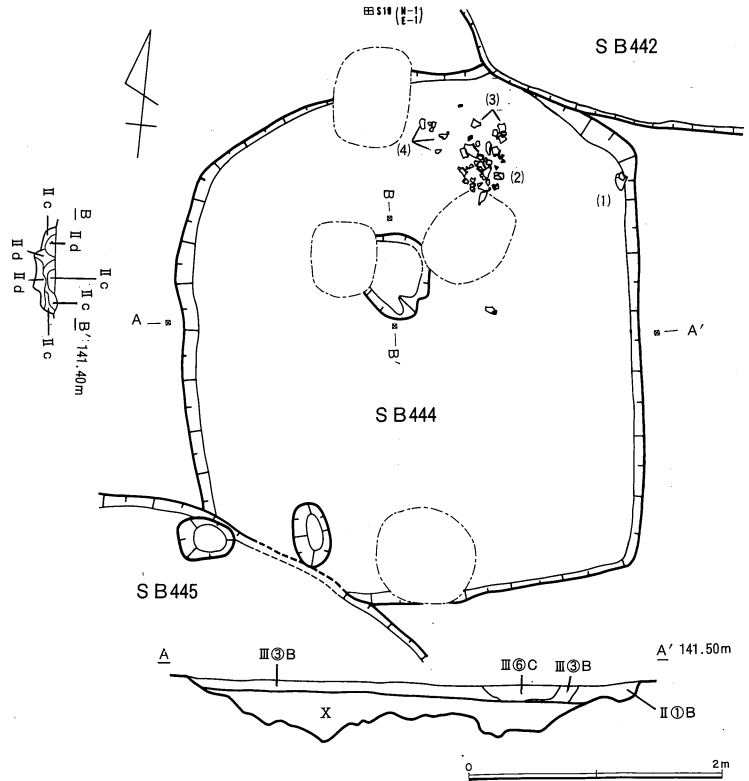


第118图 SB442,443

SB 441 (第116図・図版62)

調査区北部 S-19 グリッドで検出された。北側は SB 440 A 南壁に、南側は SB 442 の北壁に切られるなど削平が著しい。さらに東壁一部と住居中央よりやや西にずれた位置では掘立柱建物 SH 415 を構成する柱穴に切られている。

推定で 5.18m × 5m の規模を持つ円形の平面形態を呈する住居跡で、主軸は 5 度東に傾く。掘方は粗くほりこみ、黒色土、褐色土、黄褐色土などの混土を住居の全面に堅く突き固めて床面を造っている。壁はほぼ垂直に掘りこまれている。炉は住居中央より北東にずれた位置から検出され、その形態は北東-南西に長軸を有し、楕円形の平面形態を呈する地床炉である。主柱穴は 4 個検出された。遺物は床面から弥生時代後期末土器片が少量出土した。



第119図 SB 444

SB 442・443 (第118図・図版62)

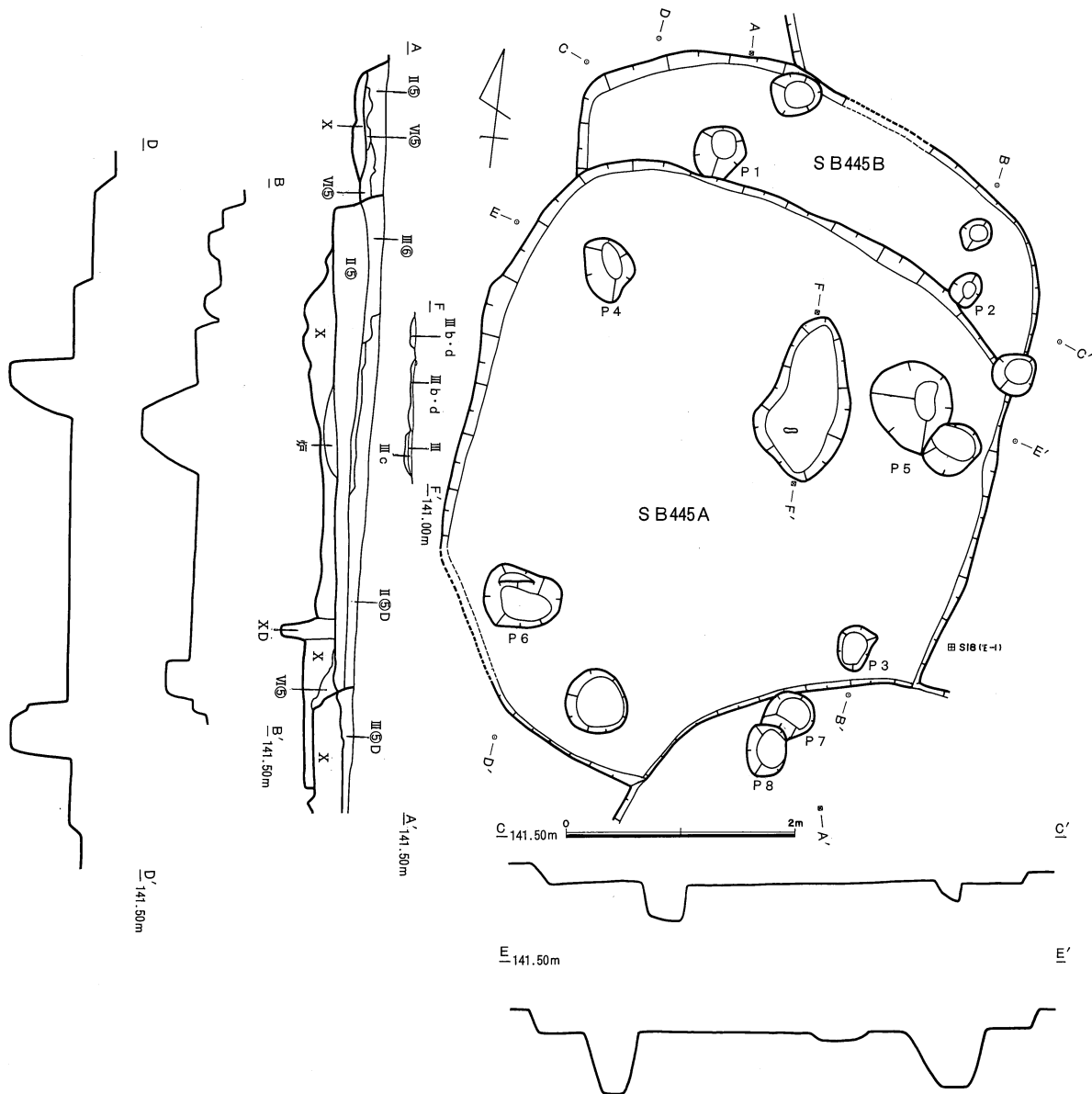
調査区北部で検出された。SB 442 の住居内南西隅には S-19 グリッド杭が存在する。新旧関係は SB 442 の東壁を切って SB 443 が造られている。SB 442 は北壁で SB 441 の南側を、南東隅で SB 444 の北東隅を切り、SB 443 は東壁で SB 428 の西壁を切っている。さらに SB 442 の西壁の一部は掘立柱建物 SH 413 を構成する柱穴に、SB 442 の南壁付近と SB 443 の南西壁は SH 414 を構成する柱穴に切られている。

SB 442 は推定で 4.92m × 4.64m の規模を持ち、隅丸方形の平面形態を呈する住居跡で、主軸は 12 度東に傾く。掘方は地形に沿ってほぼ均等な深さに掘りこみ、黒色土、褐色土、黄褐色土などの混土を住居の全面に堅く突き固めて床面を造っている。壁はほぼ垂直に掘りこまれている。炉は検出できなかった。主柱穴は住居の各コーナーに対応した位置から P 1 から P 4 までの 4 個が検出された。なお、P 1 と切りあう P 9 は SB 441 の南西主柱穴である。遺物は覆土から弥生時代後期末土器片が少量出土した。

SB 443 は 6.26m × 5.58m の規模を持つ楕円形の平面形態を呈する住居跡で、主軸は 4 度東に傾く。掘方は地形に沿ってほぼ均等な深さに掘りこみ、黒色土、褐色土、黄褐色土などの混土を住居の全面に堅く突き固めて床面を造っている。壁はほぼ垂直に掘りこまれている。炉は住居中央より北にずれた位置から検出され、その形態は南北に長軸を有し、北側がやや尖った楕円形の平面形態を呈する地床炉である。主柱穴は P 5 から P 8 までの 4 個が検出されたが、P 8 についてはその位置と規模から考えて主柱穴であるか否かは特定できない。遺物は覆土から弥生時代後期末土器片が少量出土した。

SB 444 (第119図・図版63)

調査区のほぼ中央 S-18、T-18 グリッドにまたがった位置で検出された。新旧関係は北東隅を SB 442 の南西隅に切れ、南西隅を SB 445 A の北壁に切られている。さらに北壁の一部と炉の西側を切って掘



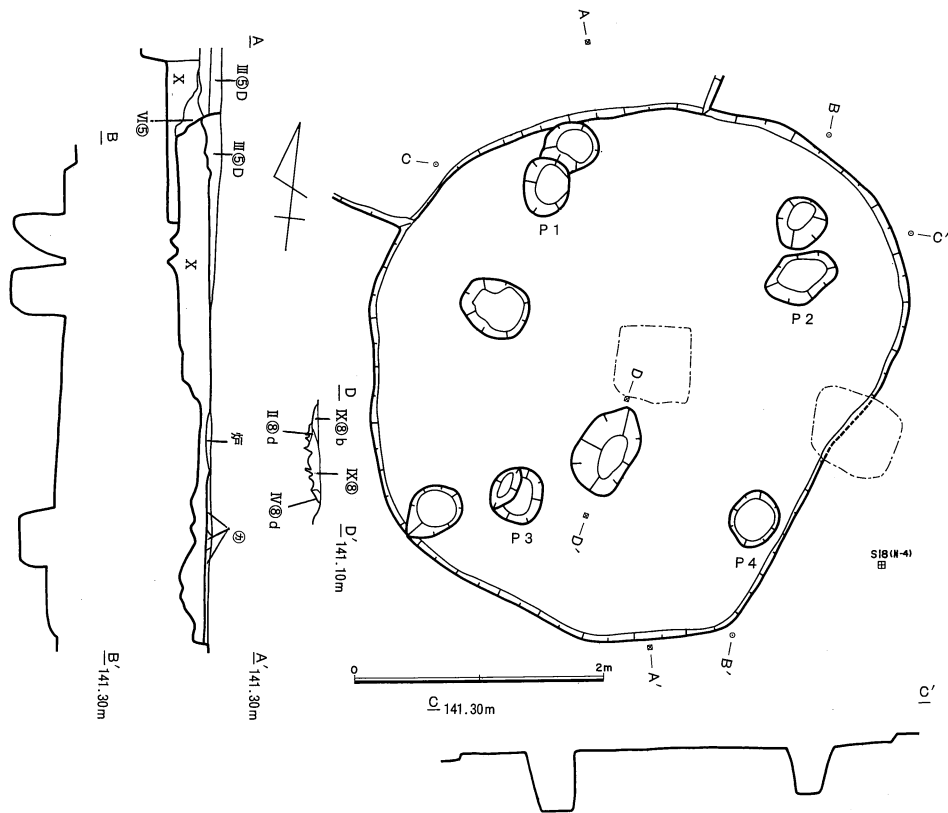
第120図 SB 445 A・B

立柱建物 S H 413 が、南壁の一部と炉の東側を切って S H 414 が構築されている。

4.28m × 3.66m の規模を持つ隅丸方形の平面形態を呈する住居跡で、主軸は11度西に傾く。掘方は粗く、住居の壁より内側に入った部分を他より深く掘りこみ、住居の全面に黒褐色土と黄褐色土の混土を堅く突き固めて床面を造っている。壁は掘方の掘りこみの影響で、一部斜めに掘りこまれた部分もある。炉は住居中央より北にずれた位置から検出され、その形態は円形の平面形態を呈する地床炉である。支柱穴は住居の各コーナーに対応した位置に4個あるものと考えられ、このうち南西支柱穴のみが検出された。遺物は北東隅の床面直上より弥生時代後期末土器が比較的まとまった状態で出土し、覆土から出土した破片の中にはS字口縁甕の破片も含まれる。

SB 445 A・B (第120図・図版63)

調査区中央 R-18 グリッドで検出された。新旧関係は SB 445 A が SB 445 B の南側の大部分を切って



第121図 SB446

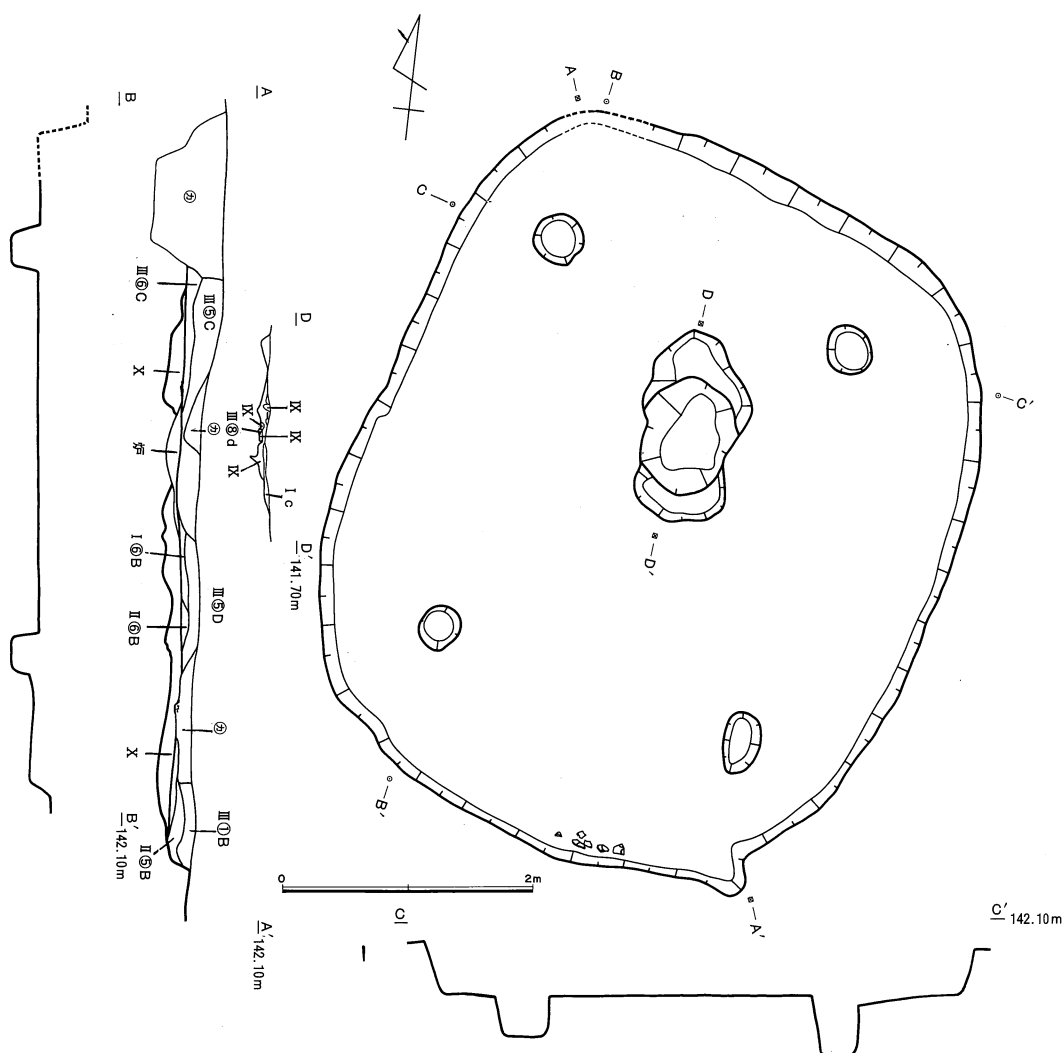
造っており、SB 445 B は北壁とその周辺の平面プランを残すのみとなっている。SB 445 B は北壁で SB 444 の南西隅を切っており、SB 445 A の南東隅は SB 446 の北西隅に切られている。

SB 445 A は東西軸が4.42 m をはかり、隅丸方形の平面形態を呈すると考えられる住居跡で、主軸は25度東に傾く。掘方は地形に沿って均等な深さに掘りこみ、黒色土と黄褐色土の混土を住居の全面に堅く突き固めて床面を造っている。壁はほぼ垂直に掘りこまれている。炉は SB 445 B に削平されていた。支柱穴は住居の各コーナーに対応した位置に4個存在するものと考えられ、このうち南西支柱穴を除く P 1 から P 3 までの3個が検出された。なお、P 7 と切りあう P 8 は SB 446 の北西支柱穴である。遺物は覆土から弥生時代後期末土器片少量と土製勾玉が出土した。

SB 445 B は5.20m×4.72mの規模を持つ隅丸方形の平面形態を呈する住居跡で、主軸は17度東に傾く。掘方は粗く掘りこみ、黒色土、褐色土、黄褐色土の混土を住居の全面に堅く突き固めて床面を造っている。壁はほぼ垂直に掘りこまれている。炉は住居中央より北西にずれた位置から検出され、その形態は南北に長軸を有し、楕円形の平面形態を呈する大型の地床炉である。支柱穴は P 4 から P 7 までの4個が住居の各コーナーに対応した位置で検出された。遺物は覆土から弥生時代後期末土器片が少量出土した。

SB 446 (第121図・図版63)

調査区のほぼ中央R-17グリッド北東部で検出された。遺構検出面と床面との間の覆土が非常に浅く、炉も検出段階で既に露出していたが、遺存状態は比較的良好である。北西隅で SB 445 B の南東隅を切っており、住居中央部と東壁の一部は掘立柱建物 S H406 を構成する柱穴に切られている。



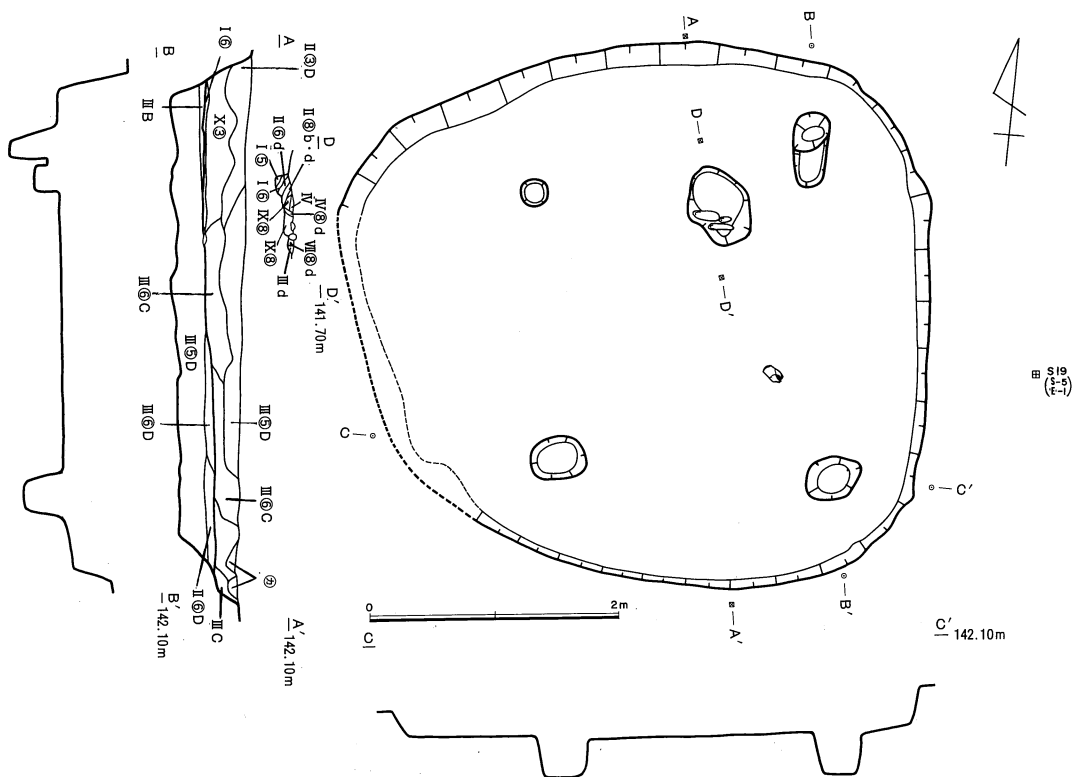
第122図 SB447

4.36m×4.18mの規模を持ち、南東隅がやや崩れた円形の平面形態を呈する住居跡で、主軸は4度東に傾く。掘方は地形に沿って粗く掘りこみ、黄褐色土と暗褐色土の混土を住居の全面に堅く突き固めて床面を造っている。壁はほぼ水平に掘りこまれている。炉は住居中央からかなり南にずれた位置から検出され、その形態は南北に長軸を有し、楕円形の平面形態を呈する地床炉である。支柱穴はP 1からP 4までの4個が検出された。遺物は覆土から弥生時代後期末土器片が少量出土した。

SB 447 (第122図・図版64)

調査区北部で検出された。住居内北西隅にはR-20グリッド杭が存在する。部分的に攪乱を受けているが、遺存状態は比較的良好である。南東隅でSB 449の北壁を切っている。

5.74m×4.84mの規模を持つ隅丸方形の住居跡で、主軸は13度東に傾く。掘方は地形に沿って粗く掘りこみ、黄褐色土、黒色土、黒褐色土の混土を住居の全面に堅く突き固めて床面を造っている。壁はほぼ垂直に掘りこまれている。炉は住居中央よりやや北にずれた位置から検出され、その形態は南北に長軸を有する楕円形の地床炉である。支柱穴は住居の各コーナーに対応した位置から4個検出された。遺



第123図 SB448

物は床面直上や炉の覆土から弥生時代後期末土器片が少量出土した。

SB 448 (第123図・図版64)

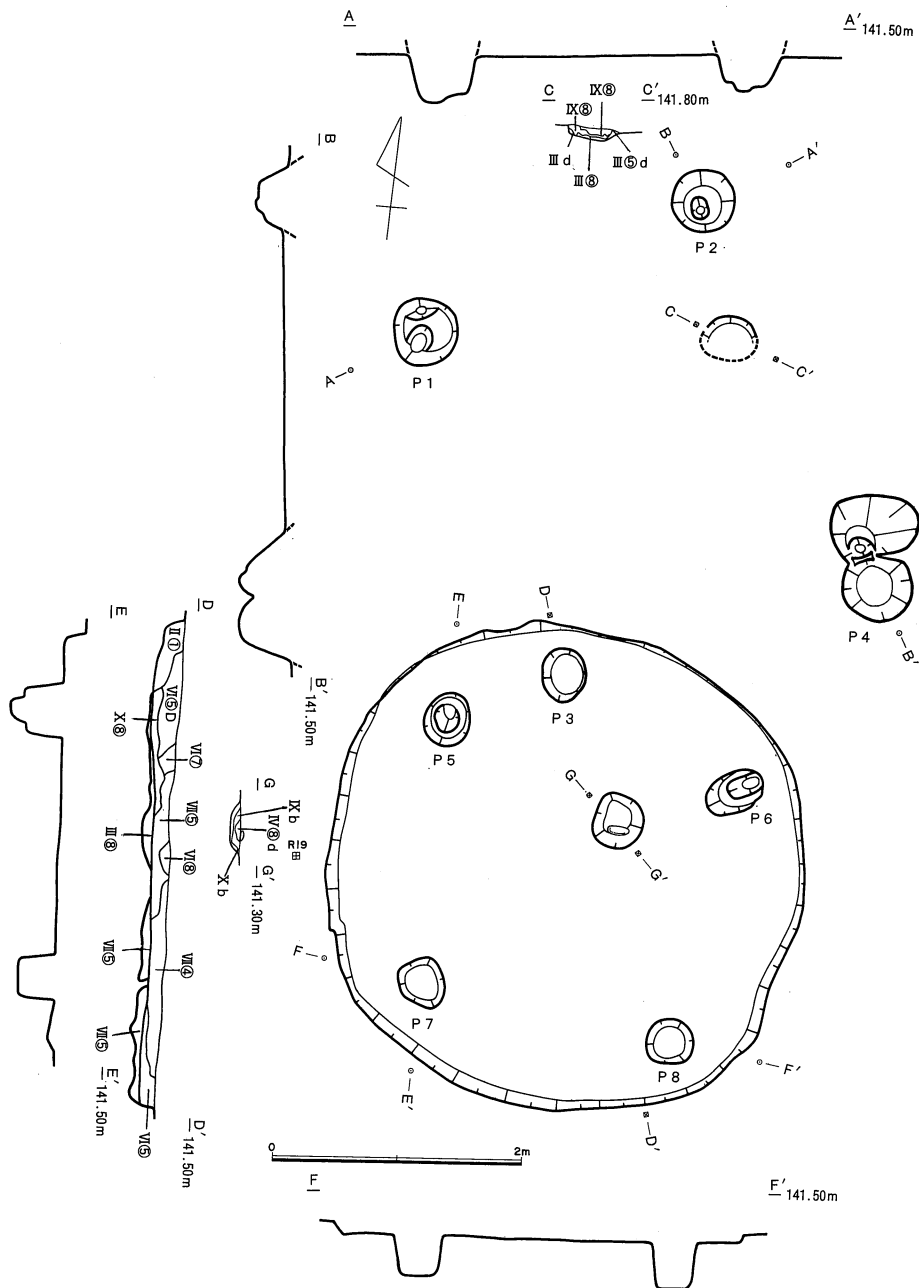
調査区北部R-19グリッドで検出された。西壁付近は掘方も含めて後世の耕作による攪乱を受けていたが、遺存状態は比較的良好である。北壁でSB 449を切っている。

南北軸4.40m、東西軸は推定で4.74mと東西軸の方が長い隅丸方形に近い楕円形の平面形態を呈する住居跡で、主軸は10度西に傾く。掘方は地形に沿ってほぼ均等な深さに掘りこみ、FB層土を主体とし、黄褐色土などが混じる土を住居の全面に堅く突き固めて床面を造っている。壁はほぼ垂直に掘りこまれている。炉は住居中央より北にずれた位置から検出され、その形態は南北に長軸を有する楕円形の平面形態を呈し、南側に河原石を外側に1個、内側に2個置いた石置炉である。支柱穴は4個検出された。遺物は床面直上より弥生時代後期末土器片が少量出土した。

SB 449・450 (第124図・図版64・65)

調査区北部R-19グリッドで検出された。SB 450の遺存状態は良好であったが、SB 449は掘方の大部分も後世の耕作による攪乱を受け、4個の支柱穴と炉のみの検出であった。新旧関係はSB 450の覆土の堆積からSB 450の方が後に構築されたことが確認できた。また、SB 449は北西隅がSB 447に、北東隅がSB 448に切られている。

SB 449は支柱穴の間隔からほぼ平均的な大きさをはかる住居跡と考えられる。主軸は30度西に傾く。炉は遺構検出段階で既に露出しており、遺存状態も極めて悪いが、住居中央より東にずれた位置から検出され、その形態は北西-南東に長軸を有し、楕円形の平面形態を呈すると考えられる地床炉である。支柱穴はP 1からP 4までがこの住居跡に伴うものであり、P 3はSB 550内に存在する。遺物は覆土か



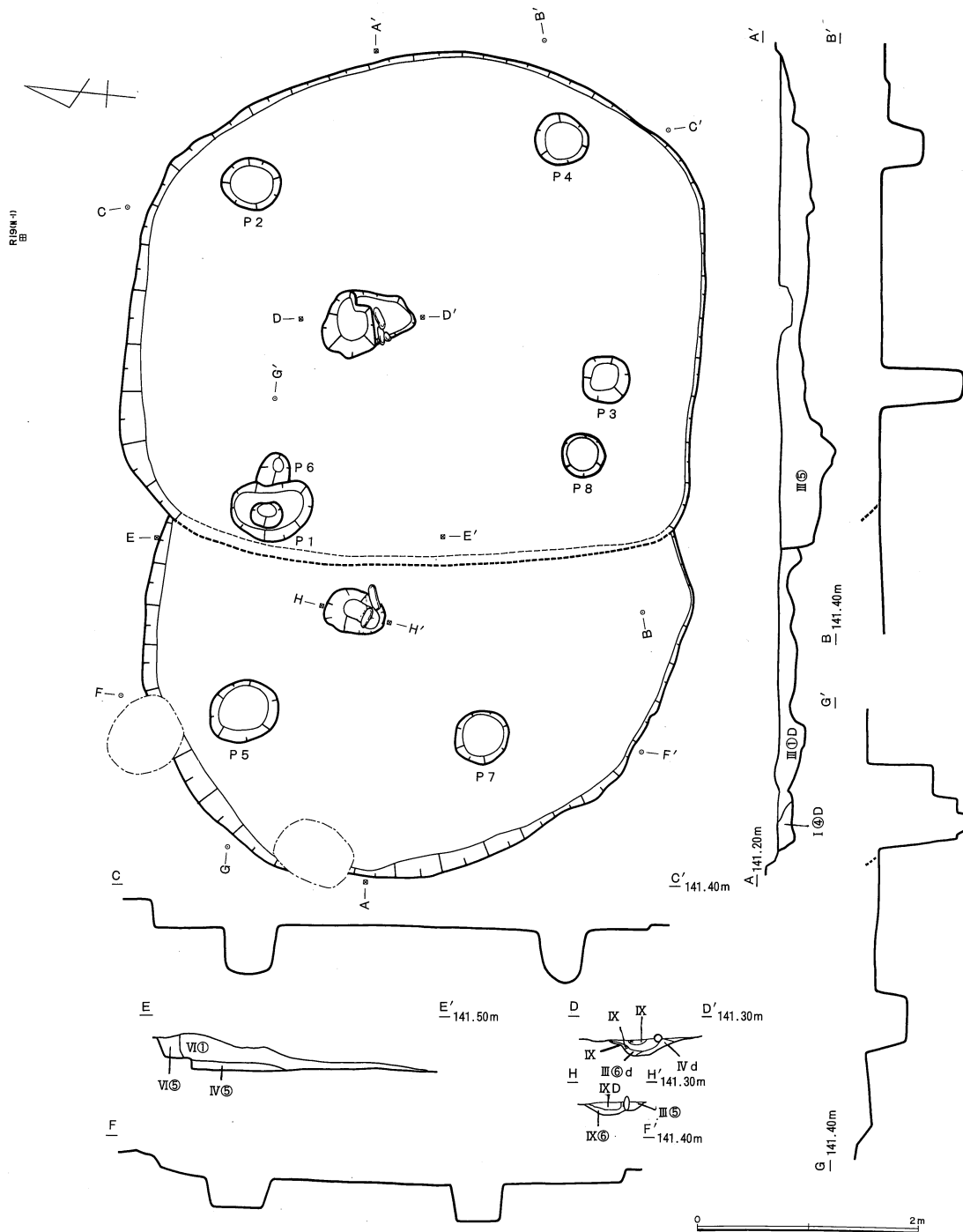
第124図 S B 449, 450

ら弥生時代後期末土器片が少量出土した。

SB 450は3.82m×3.76mの規模を持つ円形の平面形態を呈する住居跡で、主軸は5度東に傾く。掘方は地形に沿ってほぼ均等な深さに、丁寧に掘りこみ、黄褐色土と暗褐色土を掘りこみの粗い部分を補修するように入れて床面を造っている。壁はほぼ水平に掘りこまれている。炉は住居中央より北東にずれた位置から検出され、その形態は円形の平面形態を呈し、南側に河原石を1個置いた石置炉である。支柱穴はP 5からP 8までの4個が検出された。遺物は覆土から弥生時代後期末土器片が少量出土した。

SB 451 A ・ 451 B (第125図・図版65)

調査区中央Q-18グリッドから東西に並んだ状態で検出された。新旧関係はSB 451 A の西側床面がSB



第125図 SB451A・B

451 B の東側床面を切って造られている。SB 451 B の西壁の一部は 2 個のピットに切られている。

SB 451 A は南北軸が 5.30m、東西軸が推定で 4.65m をはかり、楕円形の平面形態を呈する住居跡で、主軸は 15 度西に傾く。掘方は地形に沿って粗く掘りこみ、ローム粒や黒褐色土ブロックなどを含んだ暗褐色土を住居の全面に堅く突き固めて床面を造っている。壁はほぼ垂直に掘りこまれている。炉は住居中央よりやや北にずれた位置から検出され、その形態は南北に長軸を有する楕円形の平面形態を呈し、南側に 3 個の河原石を置いた石置炉である。支柱穴は P 1 から P 4 までの 4 個が検出された。遺物は覆土から弥生時代後期末土器片が少量出土した。

SB 451 B は南北軸が 4.92m、東西軸が推定で 4.80m をはかり、円形の平面形態を呈すると考えられる

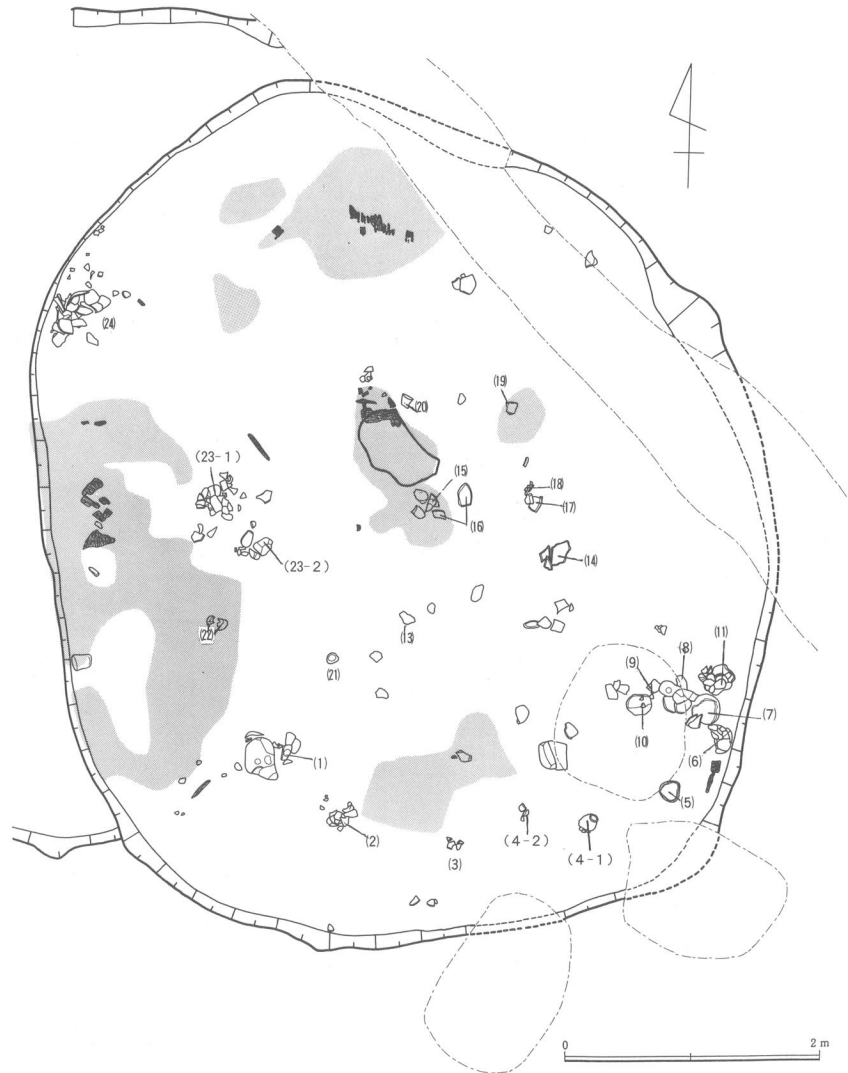
住居跡で、主軸は1度西に傾く。掘方は地形に沿ってほぼ均等な深さに掘りこみ、ロームブロックなどを含んだ黒褐色土を住居の全面に堅く突き固めて床面を造っている。壁はほぼ垂直に掘りこまれている。炉は住居中央よりわずかに北にずれた位置から検出され、その形態は南北に長軸を有する形の崩れた楕円形の平面形態を呈し、南側に2個の河原石を並べて置いた石置炉である。支柱穴はP 5からP 8までの4個が検出された。遺物は覆土から弥生時代後期末土器片が少量出土した。

SB 452・453・454・471・472・485 (第126・127図・図版66・67・68)

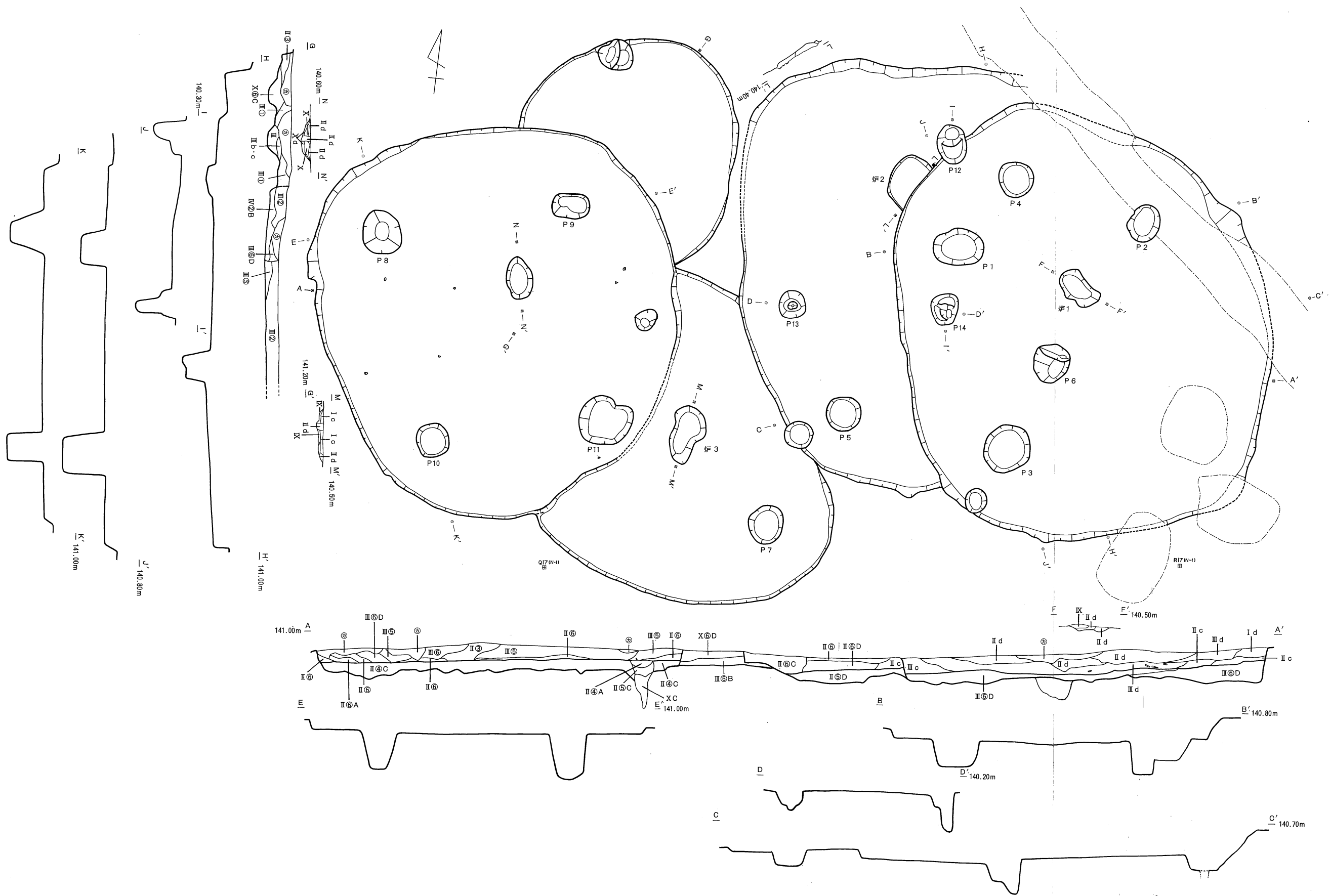
調査区のほぼ中央P-17グリッドからQ-17グリッドにかけて東西に並んだ状態で検出された。このうちSB 452、453、454、472の4軒の遺存状態の良好であったが、SB 471の床面は既に削平され、SB 485は縄文時代遺構

検出時にその支柱穴の存在のみが確認されるにとどまった。新旧関係を西側より述べると、SB 454の東半部床面がSB 472の北西隅から西半部の床面と、これに接して構築されているSB 471の南西部床面を切って造られ、またSB 472は北東隅でSB 453の南西隅に切られている。さらにSB 453の東半部床面はSB 452の西半部床面に切られている。SB 453の北西部床面に切られてSB 485が存在する。SB 452の南東部床面と壁の一部は掘立柱建物SH408・411を構成する柱穴に切れ、後世の溝SD401はSB 453の北東隅とSB 452の北壁から東壁を切っている。

SB 452は南北軸は6.98m、東西軸は推定で5.82mをはかり、隅丸長方形の平面形態を呈する住居跡で、主軸は10度西に傾く。掘方は地形に沿ってほぼ均等な深さに掘りこみ、暗褐色土を住居の全面に堅く突き固めて床面を造っている。壁はほぼ垂直に掘りこまれている。覆土全体には焼土粒が含まれ、床面直上には炉の直上、壁周辺などを中心に堅い焼土塊が残存している。また、床面からは古環境研究所によりスギ、タケと同定された炭化材も出土した。炉は住居中央よりやや北にずれた位置から検出され、その形態は北西-南東に長軸を有し、楕円形の平面形態を呈する地床炉である。支柱穴は住居の各コーナーに対応した位置に4本あるものと考えられ、このうち南東支柱穴を除くP 1からP 3までの3個が検出された。遺物は多量の弥生時代後期末土器が床面全体に散らばり、特に南東隅と北西隅、炉の西側に



第126図 SB 452遺物出土状況



第127图 S B452,453,454,471,472,485

はまとまった状態で出土したものも見られる。また、住居南東隅からは土製勾玉も出土した。

SB 453は南北軸は6.94 m、東西軸は推定で6.05 mをはかり、隅丸長方形の平面形態を呈する住居跡で、主軸は14度西に傾く。掘方は地形に沿ってほぼ均等な深さに掘りこみ、黒褐色土を住居の全面に堅く突き固めて床面を造っている。壁はほぼ垂直に掘りこまれている。炉は南東部がSB 452の北西壁に切られているため、その形態は特定できないが、住居中央よりかなり北にずれた位置から検出され、その形態は現存では円形の平面形態を呈し、上面全面に堅い粘土を敷

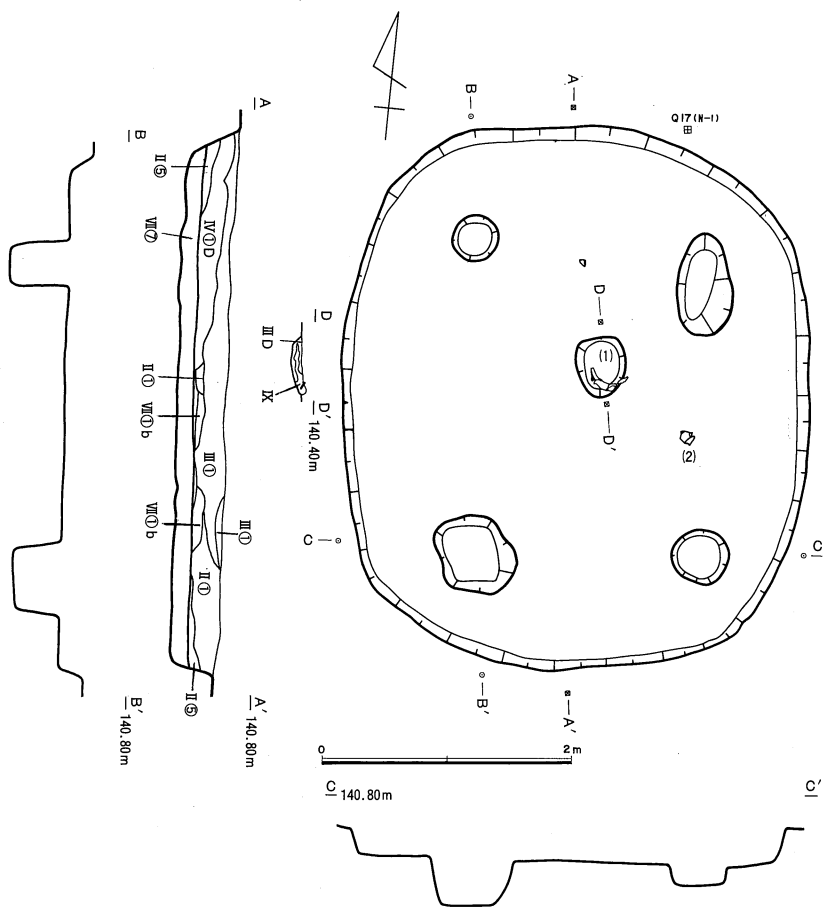
き詰めた粘土炉である。支柱穴は住居の各コーナーに対応した位置に4個存在するものと考えられ、このうち北西支柱穴を除くP 4からP 6までの3個が検出された。遺物は覆土より弥生時代後期末土器片が少量出土した。

SB 454は6.18m×5.70mの規模を持ち、南東隅が崩れた隅丸方形の平面形態を呈する住居跡で、主軸は13.5度西に傾く。掘方は地形に沿ってほぼ均等な深さに掘りこみ、黒褐色土を住居の全面に堅く突き固めて床面を造っている。壁はほぼ垂直に掘りこまれている。炉は住居中央よりやや東にずれた位置から検出され、その形態は南北に長軸を有し、楕円形の平面形態を呈する地床炉である。支柱穴は住居の各コーナーに対応した位置からP 8からP 11までの4個が検出された。遺物は床面直上や柱穴覆土から弥生時代後期末土器片がごく少量出土した。

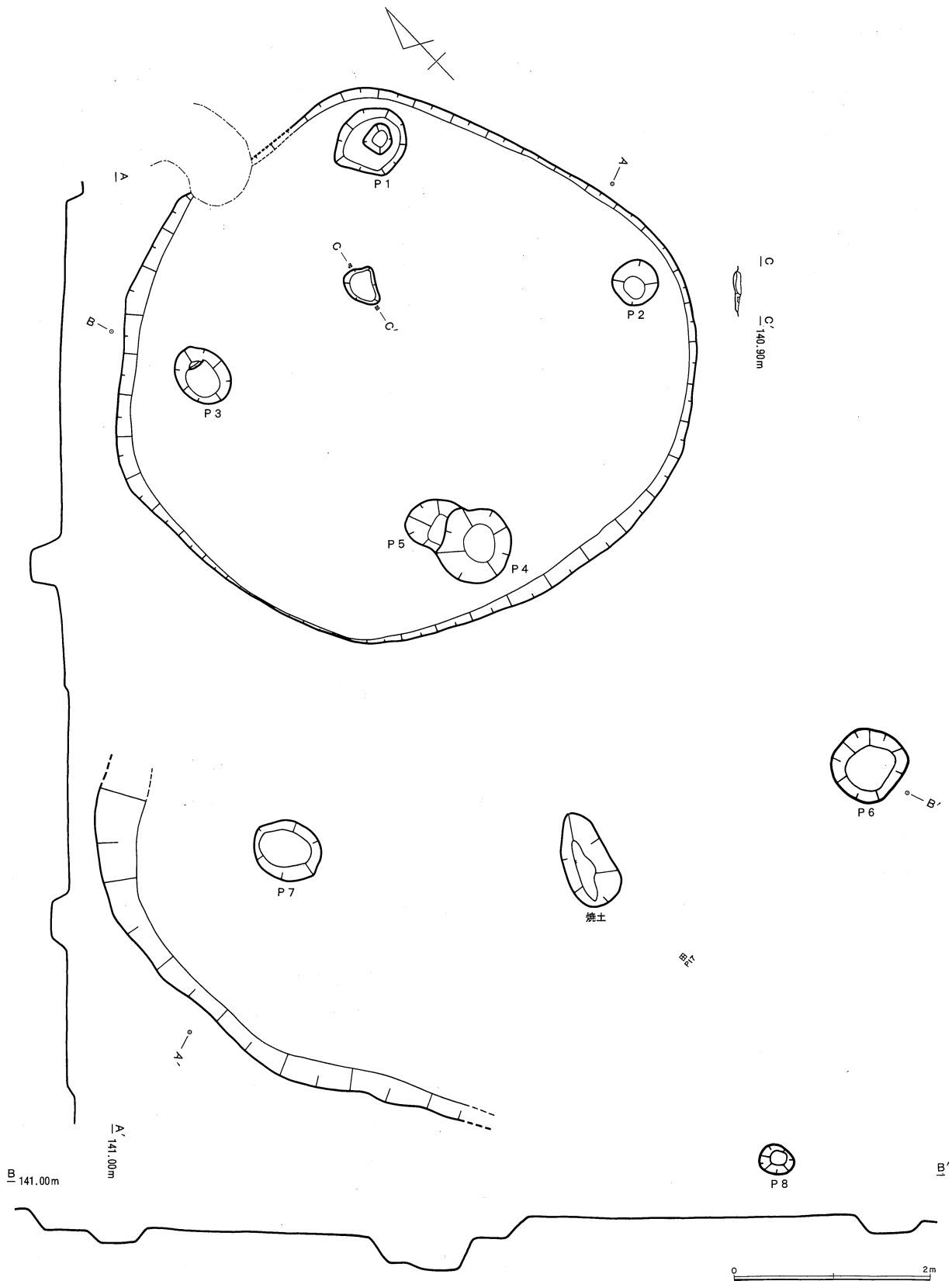
SB 471は直径約3.40mをはかる円形の平面形態を呈する住居跡である。掘方は粗く掘りこみ、黒色土と黒褐色土の混土などを入れて床面を造っている。炉は検出段階で既に削平されていた。支柱穴も確認できなかった。遺物は覆土から弥生時代後期末土器片が少量出土した。

SB 472は北東隅が大きく崩れた楕円形の平面形態を呈すると考えられる住居跡で、主軸は3.5度東に傾く。掘方は地形に沿って均等な深さに、丁寧に掘りこみ、これを直接床面として使用している。壁はほぼ垂直に掘りこまれている。炉は住居のほぼ中央から検出され、その形態は南北に長軸を有し、楕円形の平面形態を呈する地床炉である。支柱穴は4個あるものと考えられ、このうち南東支柱穴1個のみが検出できた。遺物は覆土から弥生時代後期末土器片が少量出土した。

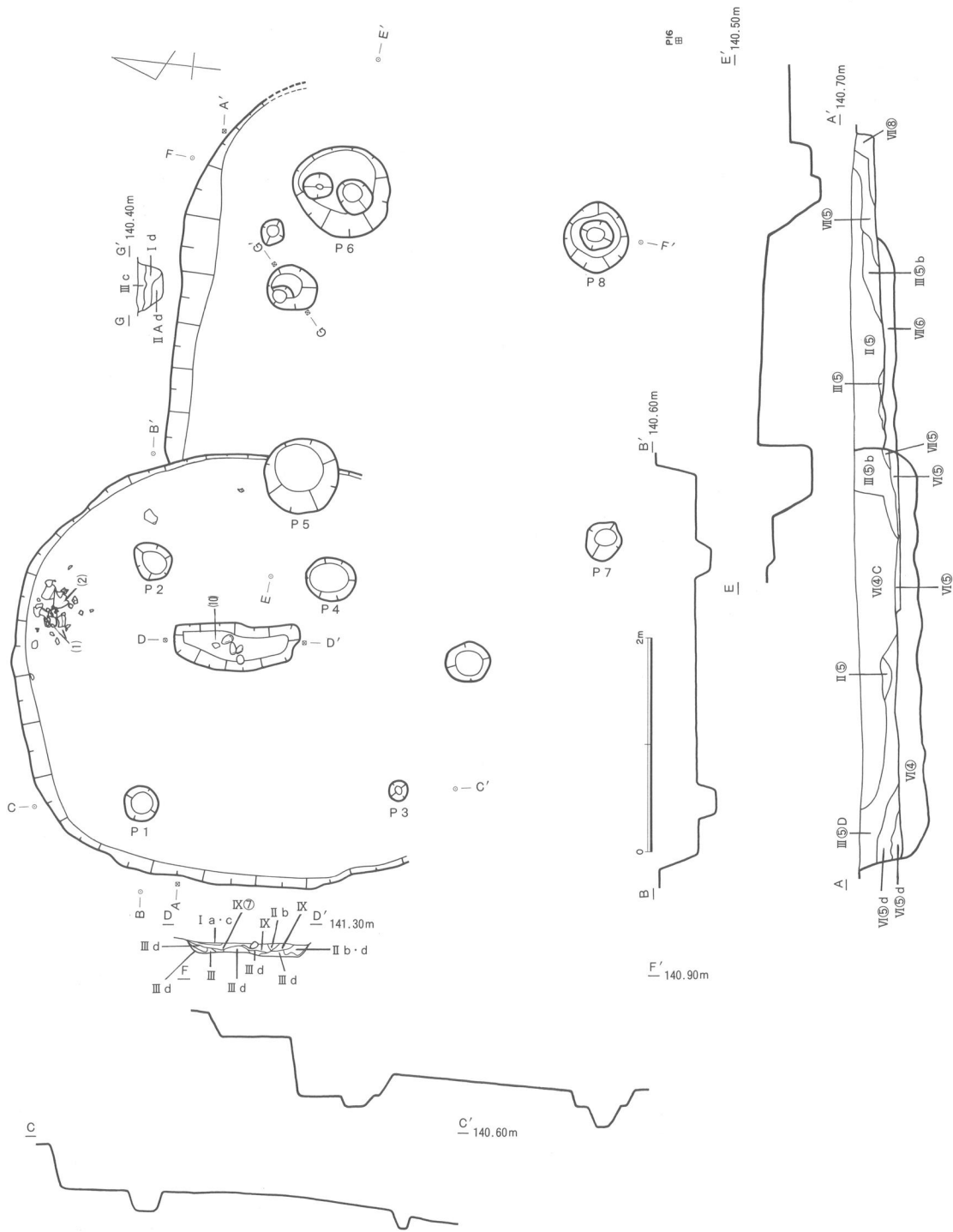
SB 485の支柱穴は4個あるものと考えられ、このうち北西支柱穴を除く3個の支柱穴が確認できたの



第128図 SB 455



第129图 S B456,457



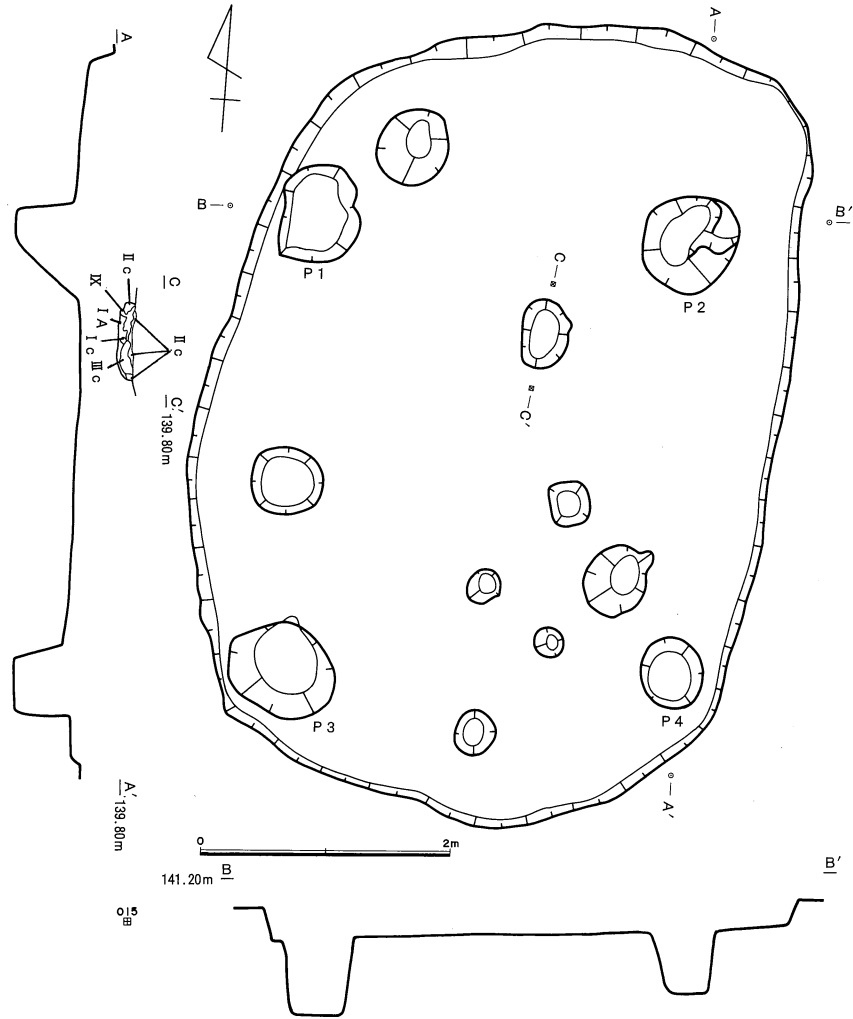
第130図 S B458,459

みである。各柱穴の間隔より小型の規模を持つ住居跡であると考えられる。主軸は3度西に傾く。遺物の出土はなかった。

SB 455 (第128図・図版68)

調査区のほぼ中央P-16グリッドで検出された。遺存状態は比較的良好である。他の遺構との切りあい関係は認められない。この住居跡の北側にはSB 454が隣接する。4.34m×3.72mの規模を持つ隅丸

方形の平面形態を呈する住居跡で、主軸は4度西に傾く。掘方は地形に沿って均等な深さに掘りこみ、黄褐色土を住居のほぼ全面に堅く突き固めて床面を造っている。壁はほぼ垂直に掘りこまれている。炉は住居のほぼ中央から検出され、その形態は南北に長軸を有する楕円形の平面形態を呈し、南側に弥生時代後期末に比定される台付甕の胴部を支脚として置いた土器炉である。支柱穴は住居の各コーナーに対応した位置から4個検出された。遺物は炉以外に、床面直上からも弥生時代後期末土器片がごく少量出土した。



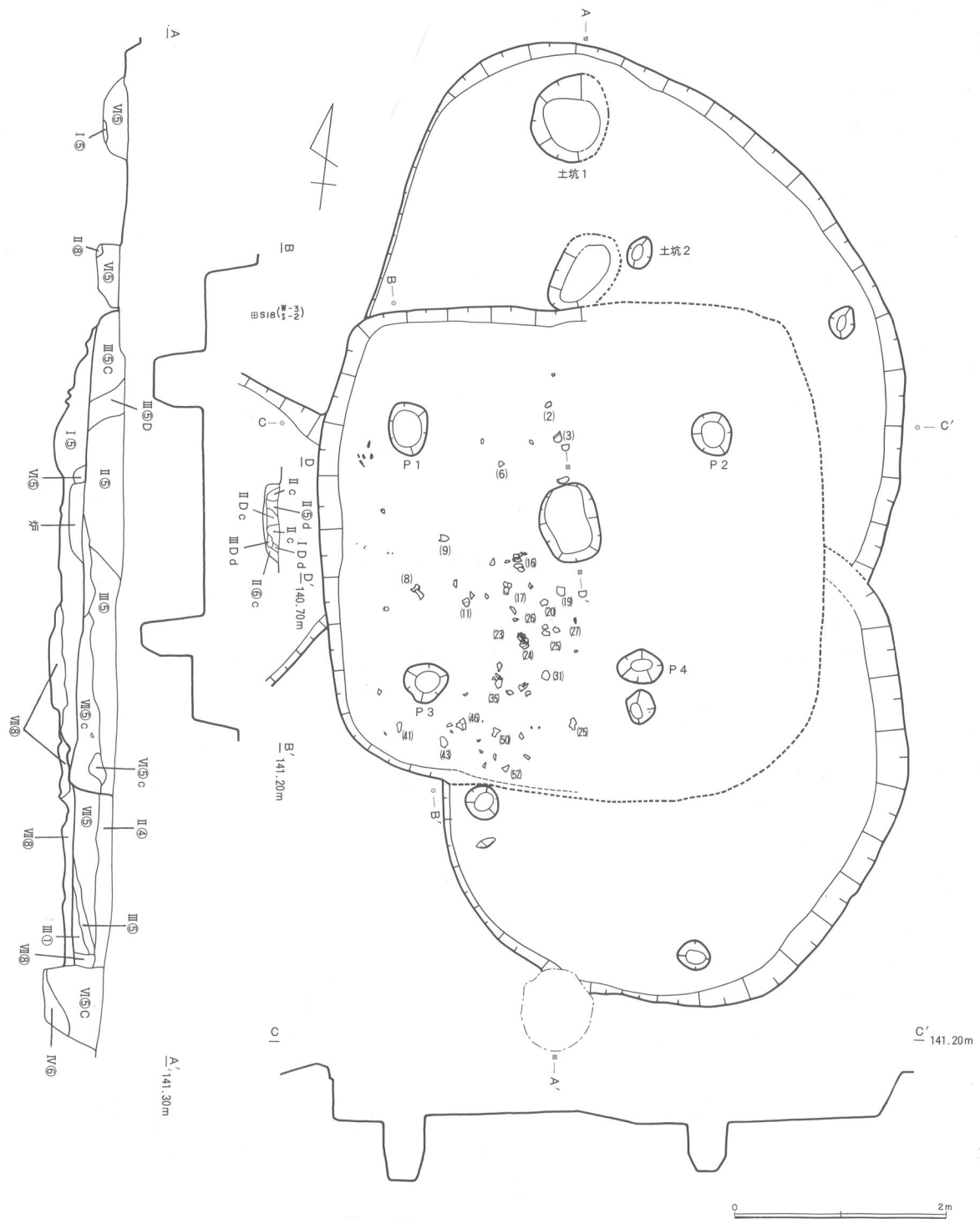
第131図 SB460

SB 456・457 (第129図・図版68)

調査区中央よりやや西にずれたO-17、P-17グリッドで検出された。いずれの住居跡も床面は既に削平され、SB 456の炉は検出時には露出していた。SB 457については掘方のほとんどが削平され、4個の支柱穴と北西隅の平面プランがわずかに確認できるのみであった。新旧関係はSB 456の南西支柱穴P 4とSB 457の北東支柱穴P 5の切りあいからSB 456の南西隅でSB 457の北東隅を切って造られているのが確認できた。

SB 456は5.78m×5.40mの規模を持つ楕円形の平面形態を呈する住居跡で、主軸は9度西に傾く。掘方は浅く掘りこまれている。炉は住居中央よりやや北にずれた位置から検出され、その形態は南北に長軸を有する楕円形の平面形態を呈する地床炉である。支柱穴はP 1からP 4までの4個がこの住居跡に伴うものであるが、全体的に東側へ偏った位置から検出された。遺物は覆土から弥生時代後期末土器片が少量出土した。

SB 457は現状では隅丸長方形の平面形態を呈すると考えられる住居跡である。規模は支柱穴の間隔より大型のものと推定される。主軸は16度西に傾く。炉は住居のほぼ中央から検出され、その形態は南北



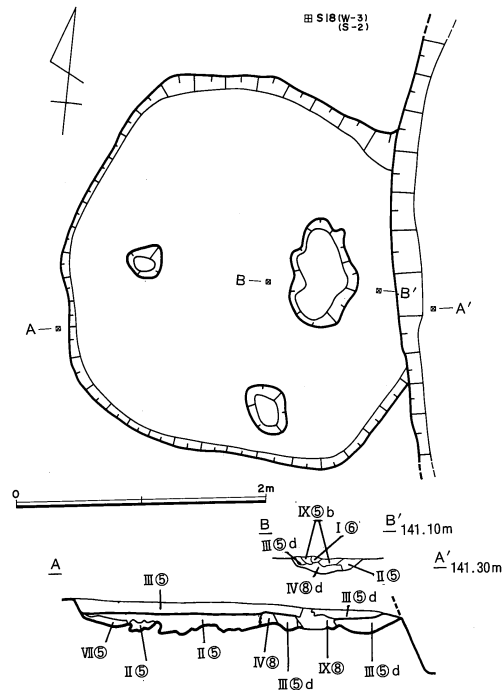
第132図 SB461A・B, 462

に長軸を有する楕円形の平面形態を呈する地床炉である。支柱穴はP 5からP 8までの4個がこの住居跡に伴うものである。遺物は南東支柱穴から有孔磨製石鏃が出土した。

SB 458・459 (第130図・図版69)

調査区南西部O-16グリッドで東西に並んだ状態で検出された。SB 458の南壁周辺とSB 459の北壁周辺の大部分は掘方も含めて後世の耕作時の整地により段差状に削平されていた。新旧関係はSB 458の南東隅がSB 459の北西隅を切って造っている。

SB 458は南北軸は推定で4.28m、東西軸は3.98mの規模を持つ楕円形の平面形態を呈する住居跡で、主軸は4度西に傾く。掘方は地形に沿って均等な深さに掘りこみ、白色パミスや黒色土ブロックを含む黄褐色土を住居のほぼ全面に堅く突き固めて床面を造っている。壁はほぼ垂直に掘りこまれている。炉は住居中央よりやや東にずれた位置から検出され、その形態は南北軸が東西軸に比べて約80cm程長い楕円形の平面形態を呈し、炉のほぼ中央部に4個の河原石が東西に並べられた石置炉である。主柱穴はP 1からP 4までの4個がこの住居跡に伴うもの



第133図 S B 463

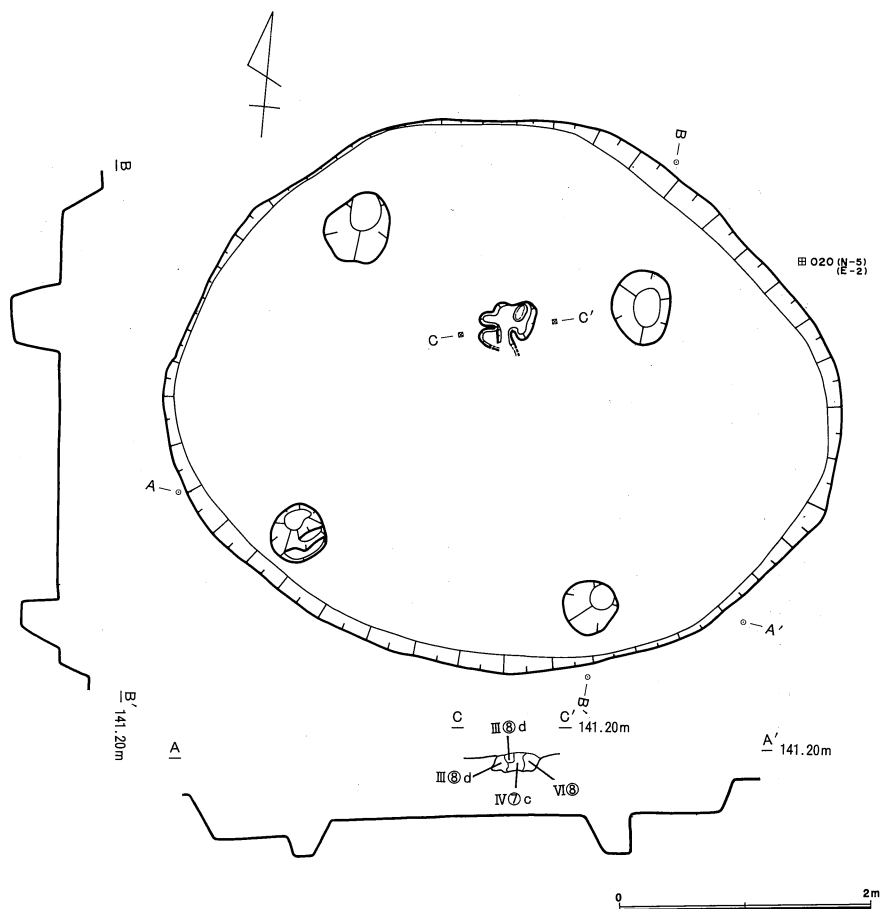
である。遺物は北東壁付近の床面直上より弥生時代後期末土器が出土した。

SB 459は推定で5.20m×4.47mの規模を持ち、隅丸方形の平面形態を呈すると考えられる住居跡で、主軸は6度東に傾く。掘方は住居中央部を壁周辺より深く掘りこみ、その部分にY L層土をベースとした土を堅く突き固めて床面を造っている。壁周辺の床面も硬化していた。壁はほぼ垂直に掘りこまれている。炉は住居中央より大きく北にずれた位置から検出され、その形態は円形の平面形態を呈し、深さは最大22 cmをはかる地床炉である。主柱穴はP 5からP 8までの4個がこの住居跡に伴うものである。遺物は覆土から弥生時代後期末土器片が少量出土した。

SB 460 (第131図・図版69)

調査区南西部O-15グリッドで検出された。検出段階で床面は既に削平され、炉も露出していた。他の遺構との切り合い関係も認められない。この住居跡の西側にはSH401とSH407が隣接する。

6.38m×4.62mと長軸と短軸の差の大きい隅丸長方形の平面形態を呈する住居跡で、主軸は8度東に傾く。掘方は地形に沿ってほぼ均等な深さに掘りこんでいる。炉は住居中央より北にずれた位置から検出され、その形態は南北に長軸を有する楕円形の平面形態を呈する地床炉である。主柱穴は住居の各コーナーに対応した位置から、P 1からP 4までの4個が検出された。遺物は覆土から弥生時代後期末土器片が少量出土したが、このうち1点は菊川式の壺の破片である。



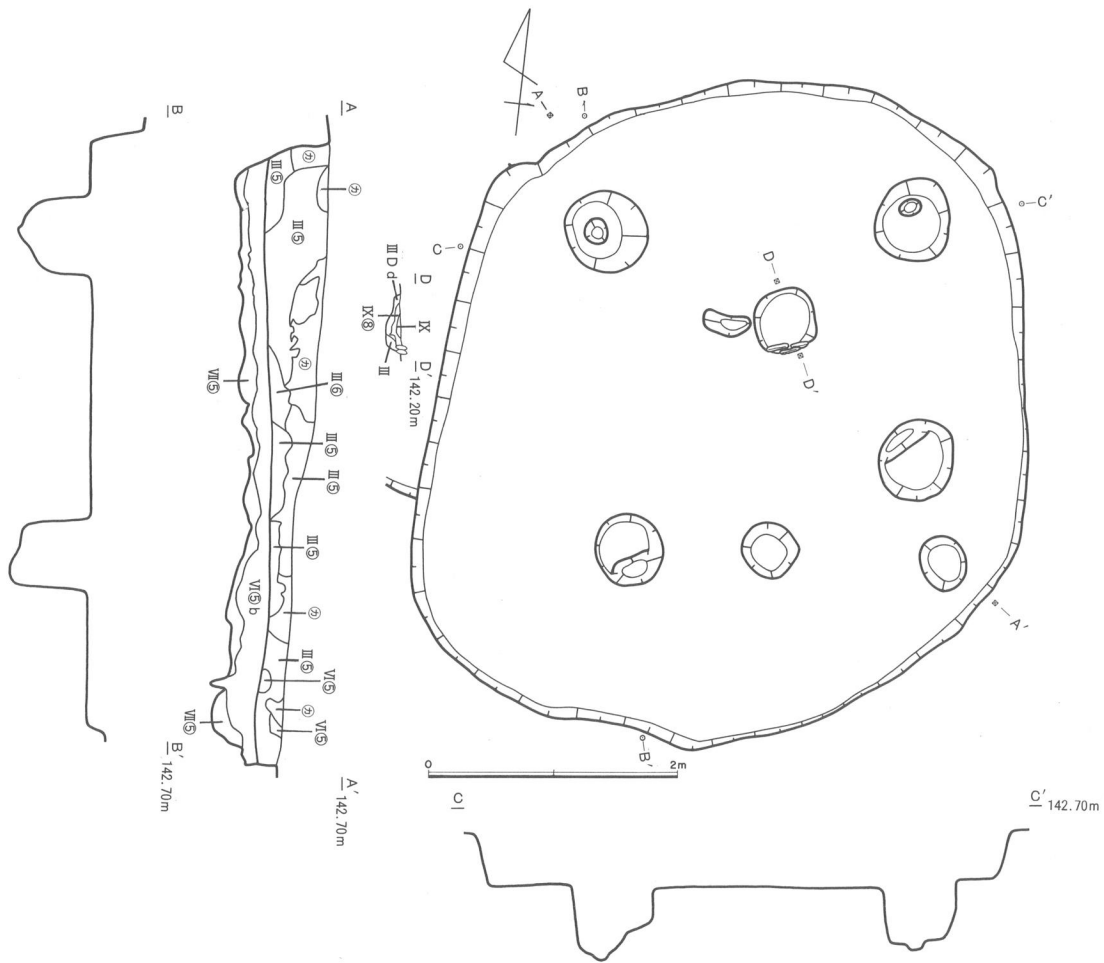
第134図 SB 464

SB 461 A・B・462 (第132図・図版70)

調査区東S-17、18グリッドで南北に並んだ状態で検出された。SB 461 A と462の西半部の遺存状態は比較的良好であったが、SB 461 A と462の東半部とSB 461 B 全体の床面は既に削平されていた。新旧関係は覆土の観察より SB 461 B の南東隅を切ってSB 462が構築されていると推定され、さらにこの2軒の住居の切り合う部分を掘ってSB 461 A が造られている。SB 461 A は西壁でSB 463の東壁を切っており、SB 462の南壁の一部は掘立柱建物SH419を構成する柱穴に切られている。

SB 461 A は東西軸は推定で4.80m、南北軸は4.64mの規模を持つ隅丸方形の住居跡で、主軸は9度西に傾く。掘方は中央部を壁周辺より深く掘りこみ、黄褐色土と黒褐色土を住居の全面に堅く突き固めて床面を造っている。壁はほぼ垂直に掘りこまれている。南西壁周辺の床面直上の覆土には焼土が多く含まれ、同じく床面直上からは炭化物も少量出土した。炉は住居のほぼ中央から検出され、その形態は南北に長軸を有する楕円形の平面形態を呈する地床炉である。支柱穴は住居の各コーナーに対応した位置から、P 1 からP 4 までの4個が検出された。遺物は遺存状態のよい西半部の床面直上全体に弥生時代後期末土器片が散らばった状態で出土した。

SB 461 B は南北軸約5m、東西軸は推定で4.44mの規模を持つ隅丸方形の平面形態を呈すると考えられる住居跡である。掘方は住居中央部を壁周辺より深く掘りこみ、その部分に黒褐色土を入れて床面を造っている。炉、支柱穴は確認できなかった。遺物は覆土から弥生時代後期末土器片が少量出土した。



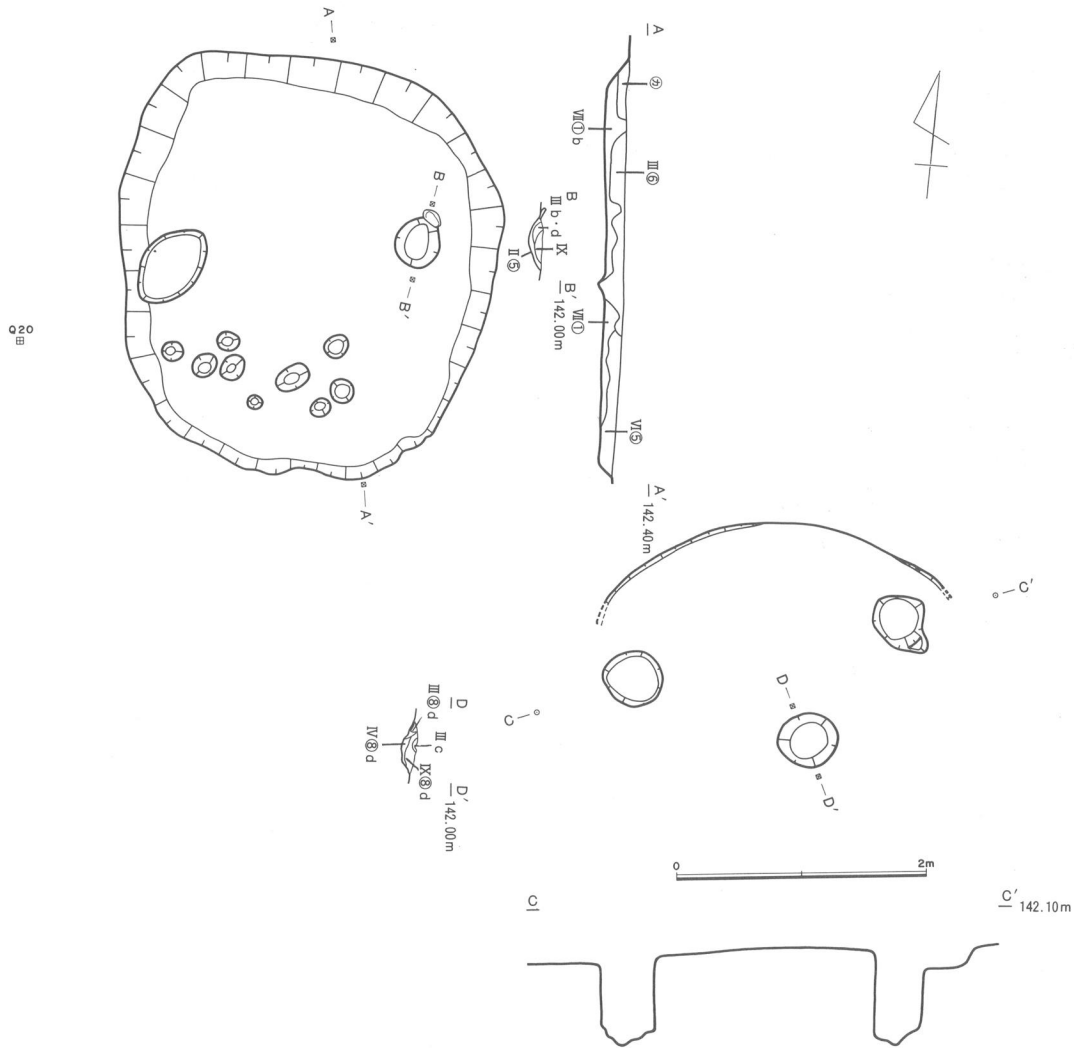
第135図 SB466

SB 462は推定で4.50m×4.32mの規模を持ち、楕円形の平面形態を呈する住居跡で、主軸は32度東に傾く。掘方は地形に沿ってほぼ均等な深さに掘りこみ、黄褐色土を住居の全面に堅く突き固めて床面を造っている。壁はほぼ垂直に掘りこまれている。炉は検出段階では既に削平されていた。支柱穴は4個存在するものと考えられ、このうち南東支柱穴と南西支柱穴の2個が検出された。遺物は覆土から弥生時代後期末土器片が少量出土した。

SB 463 (第133図・図版70)

調査区東S-17、18グリッドにまたがった位置で検出された。遺存状態は比較的良好である。東壁がSB 461 Aの西壁に切られている。

直径約3mほどの円形の平面形態を呈する住居跡である。掘方は地形に沿って粗く掘りこみ、黄褐色土、黒褐色土、暗褐色土などを住居のほぼ全面に堅く突き固めて床面を造っている。壁はほぼ垂直に掘りこまれている。炉は住居中央より東にずれた位置から検出され、その形態は南北に長軸を有し、形の崩れた楕円形の平面形態を呈する地床炉である。支柱穴は検出できなかった。遺物は覆土から弥生時代後期末土器片が少量出土した。



第136図 SB473,480

SB 464 (第134図・図版71)

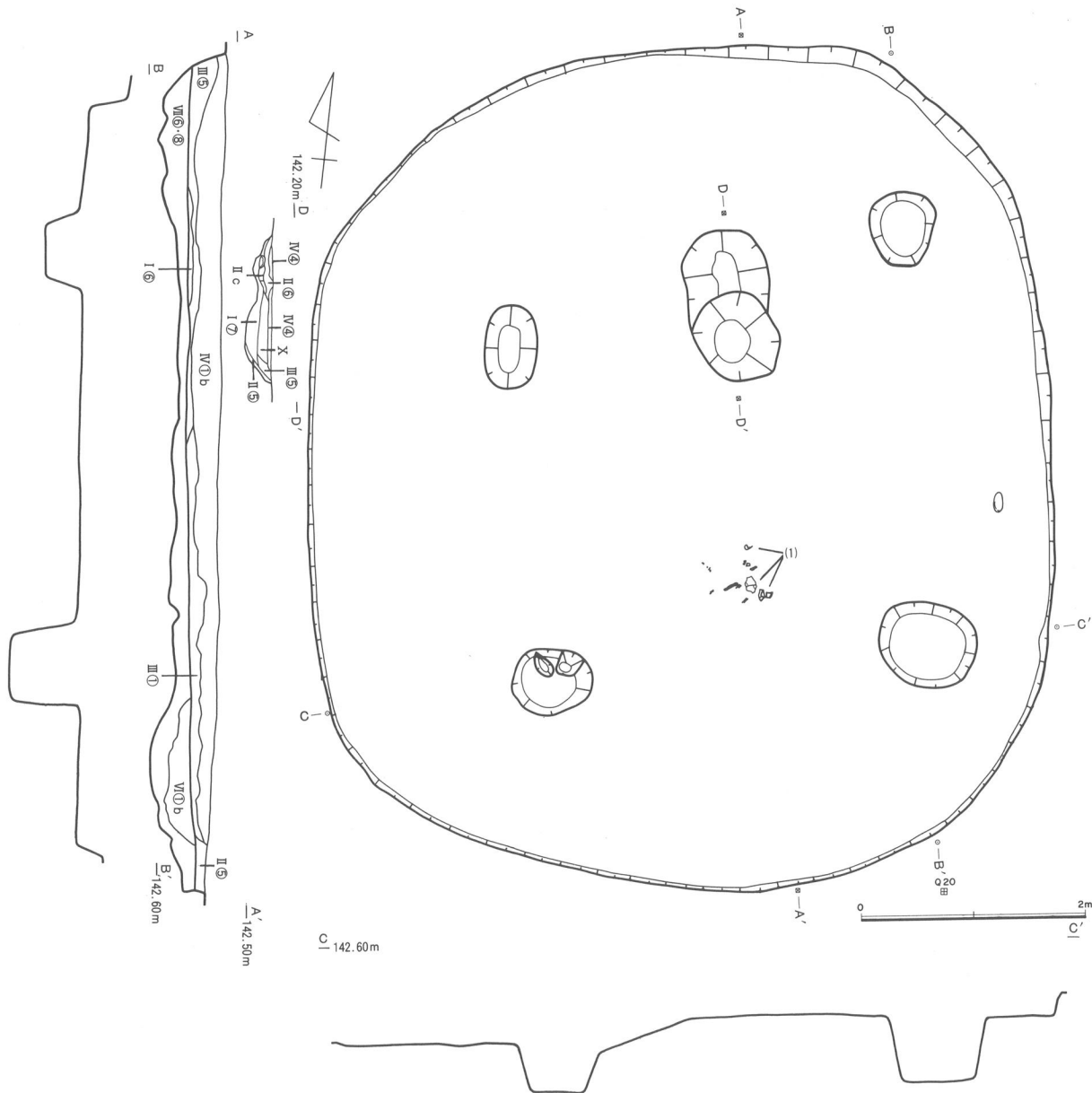
調査区西N-19グリッドで検出された。検出段階で床面は既に削平され、炉も露出していた。他の住居から20m以上離れた位置に孤立した状態で構築されている。

5.40m×4.42mの規模を持つ東西軸が長い楕円形の平面形態を呈する住居跡で主軸は4度東に傾く。掘方は地形に沿ってほぼ均等な深さに掘りこまれている。炉は住居中央より北にずれた位置から北東隅に河原石が1個置かれた石置炉が検出されたが、その平面形態は検出時には大きく崩れていた。支柱穴は4個検出された。遺物は覆土から弥生時代後期末土器片が少量出土した。

SB 466 (第135図・図版71)

調査区北部で検出された。北東支柱穴のすぐ北西にR-21グリッド杭が存在する。北西隅でSB 467の南東隅を切っている。

5.18m×4.90mの規模を持ち、隅丸方形の平面形態を呈する住居跡で、主軸は12度西に傾く。掘方は地形に沿ってほぼ均等な深さに掘りこみ、黒色土ブロックとごく少量の炭化物を含んだ黄褐色土を住居の全面に堅く突き固めて床面を造っている。壁はほぼ垂直に掘りこまれている。炉は住居中央よりやや



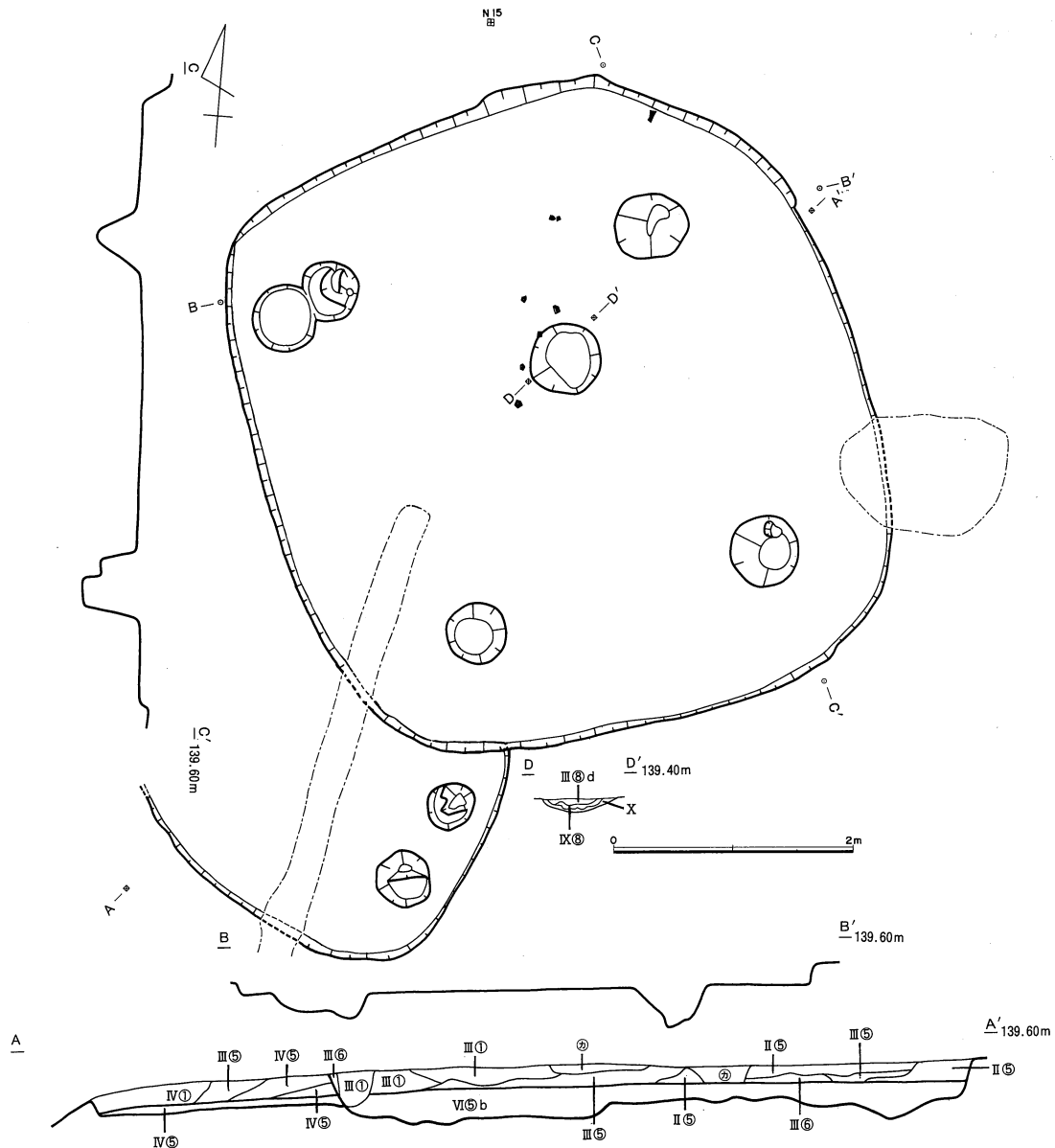
第137図 SB474

北東にずれた位置から検出され、その形態は円形の平面形態を呈し、南側の肩に3個の河原石を並べて置いた石置炉である。主柱穴は4個検出された。遺物は覆土から弥生時代後期末土器片が少量出土した。

SB 473・480 (第136図・図版72・74)

いずれの住居跡も調査区北で検出された。SB 473南西隅から約1m離れた位置にはQ-20グリッド杭が存在し、SB 480はQ-19グリッド内で検出された。SB 473の遺存状態は比較的良好であったが、SB 480は南側の大部分が後世の耕作による攪乱のため削平され、北側2個の主柱穴と北壁の一部、検出段階で既に露出していた炉のみの検出にとどまった。両住居跡はそれぞれ独立して構築されているが、SB 480は東壁をSB 447の南西隅に切られていると考えられる。

SB 473は3.38m×3.08mの規模を持ち、円形の平面形態を呈する住居跡である。掘方は地形に沿ってほぼ均等な深さに丁寧に掘りこみ、これを直接床面としている。壁はほぼ垂直に掘りこまれている。炉は住居中央から大きく外れ、東壁の近くから検出され、その形態は南北に長軸を有する楕円形の平面形



第138図 SB 475A・B

態を呈し、北側の肩に河原石が1個置かれた石置炉である。主柱穴は検出されなかった。遺物は覆土から弥生時代後期末土器片が少量出土した。

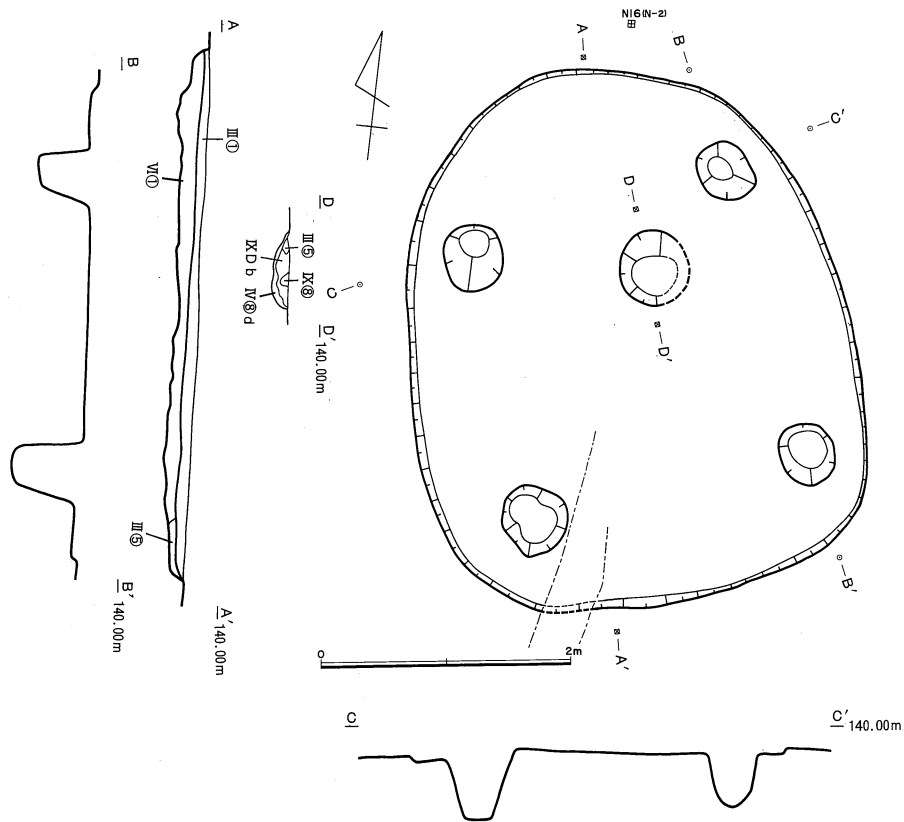
SB 480は現状では径約2.80mをはかる円形の平面形態を呈すると推定される住居跡で、主軸は20度西に傾く。炉は住居のほぼ中央から検出され、その形態は円形の平面形態を呈する地床炉である。主柱穴は住居の壁にかなり寄った位置から検出された。遺物は覆土から弥生時代後期末土器片が少量出土している。

SB 474 (第137図・図版72)

調査区北P-20グリッドで検出された。遺存状態は比較的良好である。他の遺構との切りあい関係は認められない。この住居跡の南東部には前述のSB 473が、南西部には溝SD 401が近接している。

7.55m×6.68mの規模を持つ隅丸方形の平面形態を呈する住居跡で、主軸は8度西に傾く。掘方は地形に沿ってほぼ均等な深さに掘りこんでいるが、壁周辺は他より深く掘りこんでいる。これにわずかに

炭化物を含んだ黄褐色土を住居の全面に堅く突き固めて床面を造っている。壁はほぼ垂直に掘りこまれている。炉は住居中央から大きく北にずれた位置から検出され、その形態は南北に長軸を有する楕円形の平面形態を呈する地床炉である。この炉を掘り下げたところ、北側の底より手づくね土器が1個出土した。支柱穴は住居の各コーナーに対応した位置から4個が検出されたが、全体的に東に偏る。遺物は床面直上から弥生時代後期末土器片がごく少量出土した。

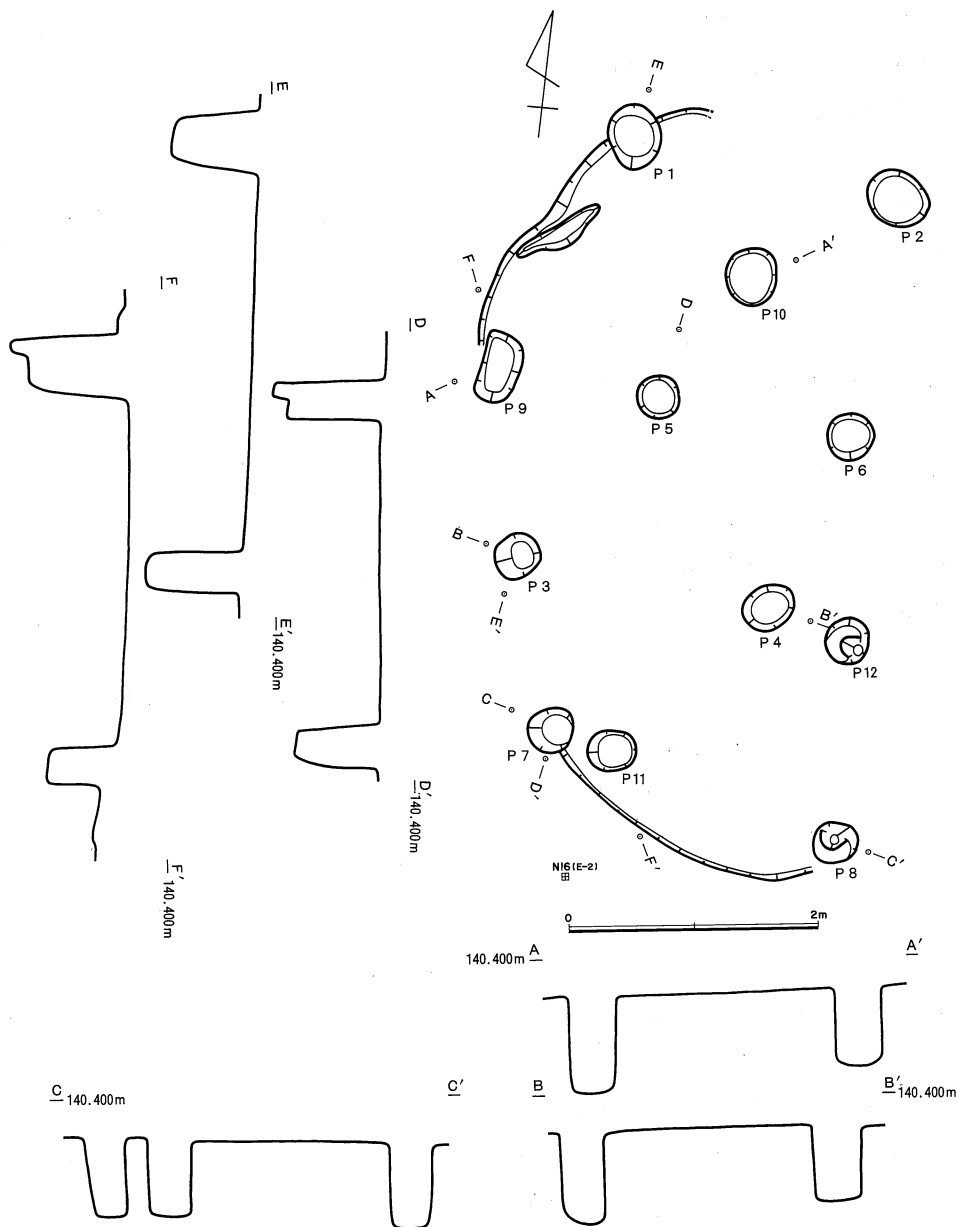


第139図 S B 476

SB 475 A・475 B (第138図・図版73)

調査区南西隅M-14、N-14グリッドにまたがった位置で検出された。SB 475 A は西半部が後世の耕作時の整地による段差状の攪乱を受けていたため、南東隅の平面プランが確認できたのみであったが、SB 475 B の遺存状態は比較的良好である。新旧関係はSB 475 B の西壁がSB 475 A の東壁を切って造られている。

SB 475 A は現状では主軸が大きく東に傾いた隅丸方形の平面形態を呈すると考えられる住居跡である。掘方は地形に沿ってほぼ均等な深さに掘りこみ、褐色土を住居の全面に浅く堅く突き固めて床面を造っている。壁はほぼ垂直に掘りこまれている。炉は後世の攪乱もしくはSB 475 B によって削平されていた。支柱穴は4個存在すると考えられ、南東隅に対応した位置に2個のピットが検出されたが、いずれかがこの住居跡に伴う支柱穴であると考えられる。遺物は覆土から弥生時代後期末土器片が少量出土した。SB 475 B は5.46m×5.06mの規模を持つ隅丸方形の平面形態を呈する住居跡で、主軸は18度西に傾く。掘方は地形に沿って粗く掘りこみ、炭化物の多く含まれた暗褐色土を住居の全面に堅く突き固めて床面を造っている。壁はほぼ垂直に掘りこまれている。床面直上からはごく少量ではあるが炭化物が出土した。炉は住居中央より北にずれた位置から検出され、その形態は円形の平面形態を呈する地床炉である。この炉内からは2個の土製勾玉が出土した。支柱穴は住居の各コーナーに対応した位置から4個検出された。遺物は覆土から弥生時代後期末土器片少量の他、土製勾玉も1個、炉内のものと合わせると計3個が出土した。



第140図 SB477A・B・C

SB 476 (第139図・図版73)

調査区南西部M-15、N-15グリッドにまたがった位置で検出された。遺存状態は良好である。他の遺構との切りあい関係は認められない。この住居跡の東側にはSH407が隣接する。

4.38m×3.52mの規模を持つ楕円形の平面形態を呈する住居跡で、主軸は23度西に傾く。掘方は地形に沿ってほぼ均等な深さに掘りこみ、黄暗褐色土を住居の全面に堅く突き固めて床面を造っている。壁はほぼ垂直に掘りこまれている。炉は住居中央より北東にずれた位置から円形の平面形態を呈する地床炉が検出された。支柱穴は4個検出された。遺物は覆土から弥生時代後期末土器片が少量出土した。

SB 477 A・477 B・477 C (第140図・図版73)

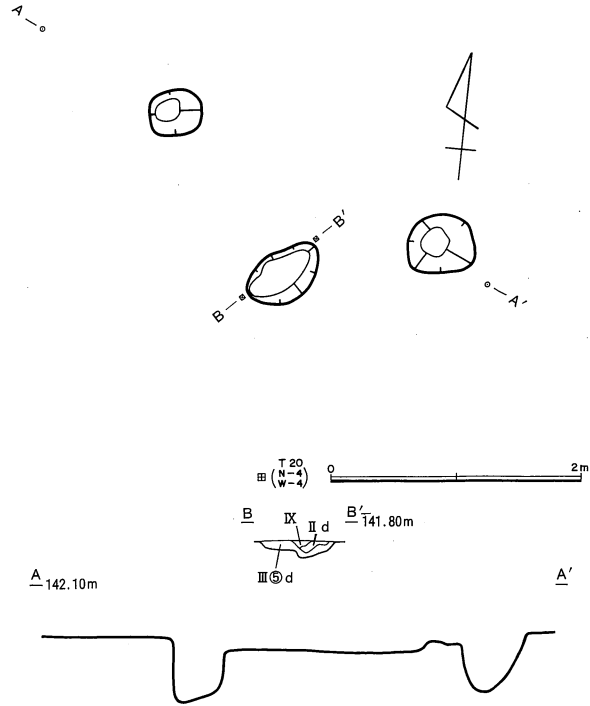
調査区西端部M-16・N-16グリッドにまたがった位置で検出された。3軒とも明確な平面プランは

検出されず、支柱穴のみの確認となった。北側に SB 477 A、南側に SB 477 A とほぼ同じ主軸をとる SB 477 B が構築され、その間に前述の 2 軒と主軸の異なる SB 477 C が構築されている。ピットの検出状態から 3 軒の住居跡は狭い場所に重複して築造されたことが確認できたが、その新旧関係は明らかにできなかった。

SB 477 A は P 1 から P 4 までの 4 個の支柱穴で構成される。3.52m×2.20m の柱間間隔をはかり、主軸は 9 度東に傾く。各支柱穴の配置は均等である。

SB 477 B は P 5 から P 8 までの 4 個の支柱穴で構成される。2.80m×1.80m の柱間間隔をはかり、主軸は 11 度東に傾く。東西の柱間間隔に差はあるが、南北の柱間間隔はほぼ均等である。

SB 477 C は P 9 から P 12 までの 4 個の支柱穴で構成される。3.26m×2.16m の柱間間隔をはかり、主軸は 23 度西に傾く。各支柱穴の配置は均等である。遺物は 3 軒とも各支柱穴の覆土から弥生時代後期末土器片が少量出土した。



第141図 SB 481

SB 481 (第141図・図版74)

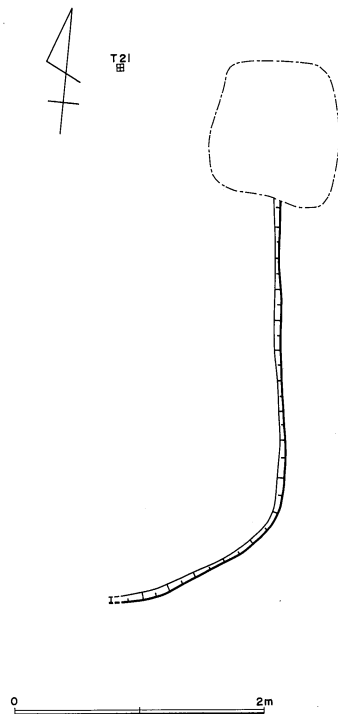
調査区北東部 T-19 グリッドで検出された。遺存状態は極めて悪く、掘方は既に削平され、北側の 2 個の支柱穴と検出段階で既に露出していた炉のみの検出にとどまった。この住居跡の南西隅は SB 427 の北東隅に切られていると推定される。

2 個の支柱穴の柱間間隔は 2.80m をはかる。主軸は、炉は住居中央より北にずれた位置から、北東-南西に長軸を有し、楕円形の平面形態を呈する地床炉が検出された。遺物は覆土から弥生時代後期末土器片が少量出土した。

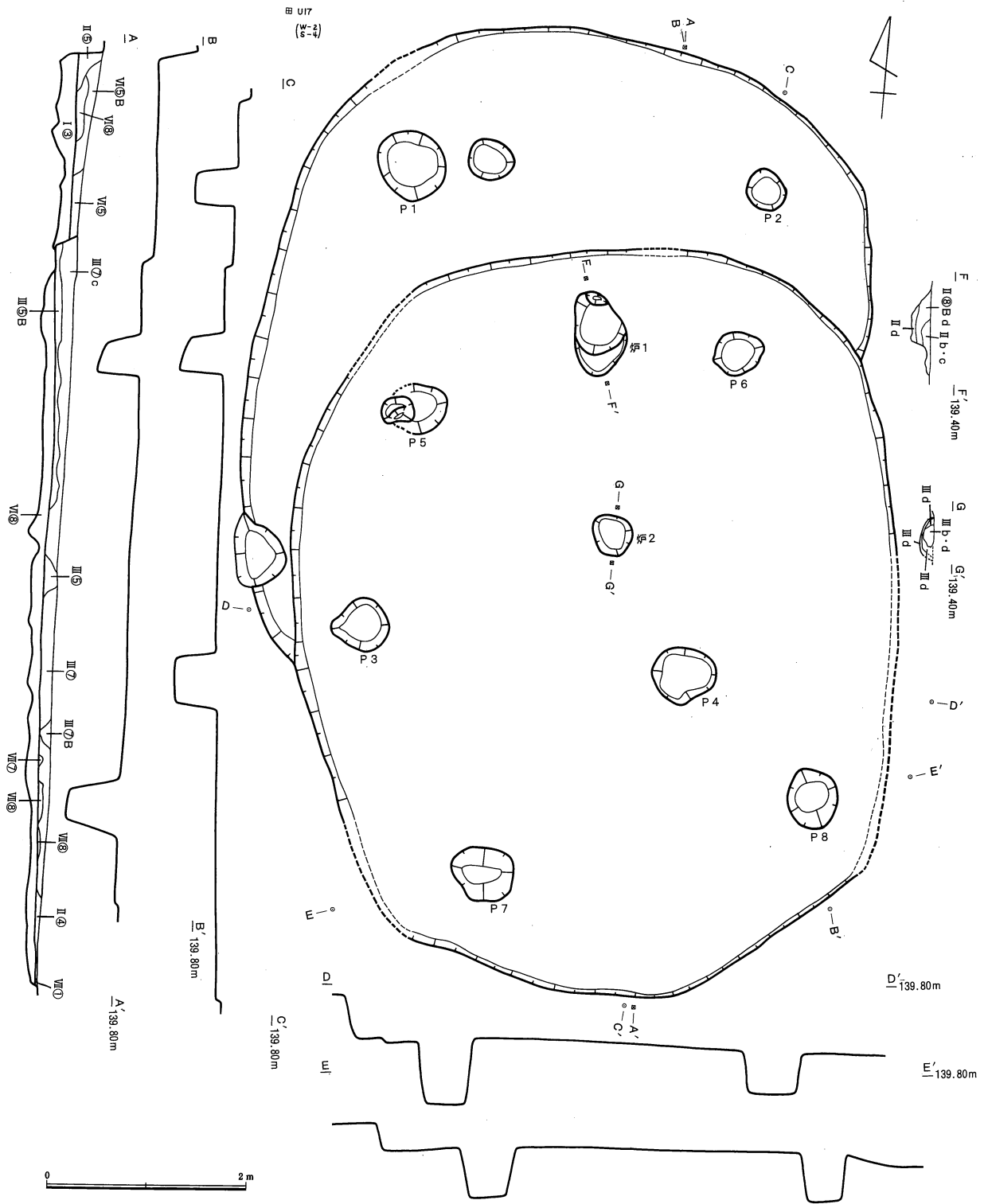
SB 482 (第142図・図版75)

調査区北東部 T-20 グリッドで検出された。遺存状態は極めて悪く、南東隅の掘方の一部のみの検出にとどまった。東壁の一部は掘立柱建物 S H 409 を構成する柱穴に切られている。

平面形態は隅丸方形と推定される。支柱穴は検出できなかった。検出段階では住居中央より東にずれた位置から南北に長軸を有する楕円形の平面形態を呈する焼土塊が検出されたが、焼土の堆積はごく浅いものであった。遺物は覆土から弥生時代後期末土器片が少量出土した。



第142図 SB 482

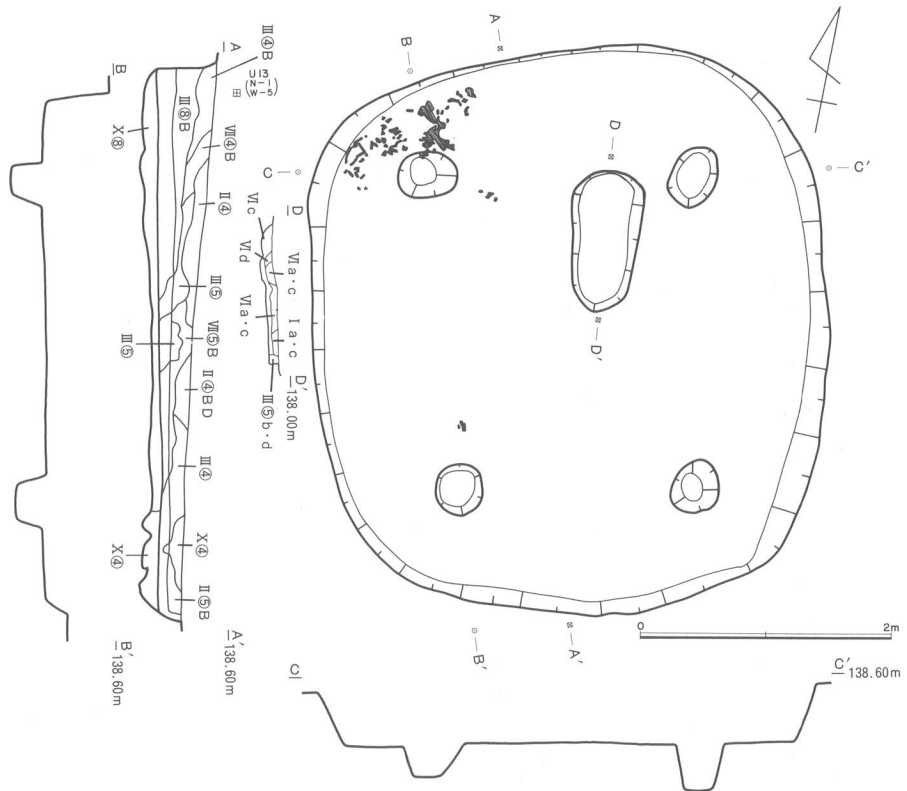


第143図 SB484A・B

SB 484 A・B (第143図・図版75)

調査区東U-15、16グリッドにまたがった位置で検出された。2軒とも西壁付近を除く大部分が道路拡張区に存在する。遺存状態はSB 485 Bの南東壁が攪乱されていた他は比較的良好である。新旧関係はSB 484 Bの北半部がSB 484 Aの中央部から南東部の大部分の床面を切って造られている。

SB 484 A は南北軸は推定で7.40m、東西軸は6.08 mの規模を持つ楕円形の平面形態を呈する住居跡で、主軸は4度西に傾く。掘方は壁周辺を他より深く掘りこむほかは地形に沿って均等な深さに掘りこみ、黄褐色土を住居の全面に堅く突き固めて床面を造っている。壁はほぼ垂直に掘りこまれている。南北に長軸を有する楕円形の平面形態を呈する地床炉炉1がこの住居跡に伴う炉であり、住居中央よりやや北にずれた位置から検出された。その深さはSB 484 Bの床面にまで達する深いものである。主柱穴はP 1からP 4までの4個がこの住居跡に伴うものである。遺物床面から弥生時代後期末土器片が少量出土した。



第144図 SB 486

SB 484 B は7.54m×6.06mの規模を持つ楕円形の平面形態を呈する住居跡で、主軸は17度西に傾く。掘方は地形に沿ってほぼ均等な深さに掘りこんでおり、西壁周辺で石斧による掘削の痕跡を確認することができた。これに黄褐色土を住居の全面に堅く突き固めて床面を造っている。壁はほぼ垂直に掘りこまれている。円形の平面形態を呈する地床炉炉2がこの住居跡に伴う炉であり、住居中央よりやや北にずれた位置から検出された。主柱穴はP 5からP 8までの4個がこの住居跡に伴うものである。遺物は床面から弥生時代後期末土器片が少量出土した。

SB 484 B は7.54m×6.06mの規模を持つ楕円形の平面形態を呈する住居跡で、主軸は17度西に傾く。掘方は地形に沿ってほぼ均等な深さに掘りこんでおり、西壁周辺で石斧による掘削の痕跡を確認することができた。これに黄褐色土を住居の全面に堅く突き固めて床面を造っている。壁はほぼ垂直に掘りこまれている。円形の平面形態を呈する地床炉炉2がこの住居跡に伴う炉であり、住居中央よりやや北にずれた位置から検出された。主柱穴はP 5からP 8までの4個がこの住居跡に伴うものである。遺物は床面から弥生時代後期末土器片が少量出土した。

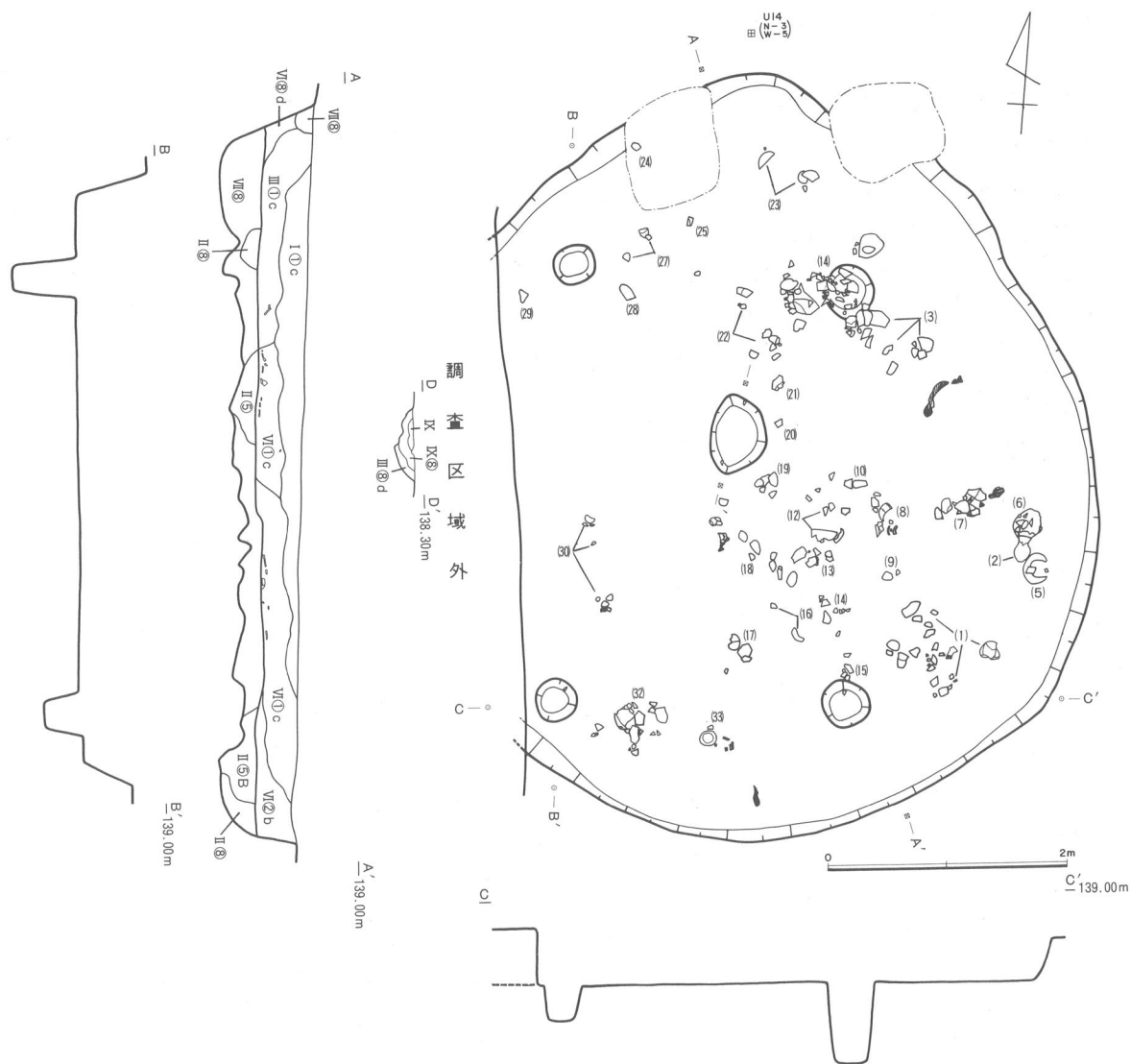
SB 486 (第144図・図版75)

道路拡張区南端部U-12グリッドで検出された。遺存状態は比較的良好である。他の遺構との切り合い関係は認められない。この住居跡の北西部にはSB 487が隣接する。

4.50m×4.16mの規模を持つ隅丸方形の平面形態を呈する住居跡で、主軸は17度西に傾く。掘方は地形に沿ってほぼ均等な深さに掘りこみ、これに黒色土、暗褐色土、黄褐色土の混土を住居の全面に堅く突き固めて床面を造っている。壁はほぼ垂直に掘りこまれている。床面直上からは、特に北西隅の壁際に集中して炭化物が多く出土した。炉は住居中央から北にずれた位置から検出され、その形態は南北に長軸を有し、楕円形の平面形態を呈する地床炉である。主柱穴は住居の各コーナーに対応した位置から4個検出された。遺物は床面から弥生時代後期末土器片が少量出土した。

SB 487 (第145図・図版76)

道路拡張区南部U-13グリッドで検出された。西壁は調査区外に入っていたため検出できなかった



第145図 SB487

が、遺存状態は良好である。北壁の一部が掘立柱建物SH422を構成する2個の柱穴に切られている。

東西軸6.38m、南北軸は推定で5.80mの規模を持ち、楕円形の平面形態を呈する住居跡で、主軸はほぼ北を向く。掘方は壁の周辺を他の位置より深く掘りこんでいる他は地形にそってほぼ均等な深さに掘りこみ、黒褐色土、暗褐色土、黄暗褐色土を住居の全面に堅く突き固めて床面を造っている。壁はほぼ垂直に掘りこまれている。覆土全体に焼土が含まれ、その含有量は床面に近くなるほど多くなる。また、床面直上からは炭化物も少量出土した。炉は住居中央よりやや北にずれた位置から検出され、その形態は南北に長軸を有する楕円形の平面形態を呈する地床炉である。主柱穴は4個検出された。遺物は床面直上から多数の弥生時代後期末土器が住居の全面に散らばった状態で出土した。

SB 488 (第146図・図版76)

道路拡張区南U-13、14グリッドにまたがった位置で検出された。住居跡の東半部は調査区外に入っていたため検出できず、後世の遺構による攪乱を受けた部分の多い住居跡である。住居中央よりやや西にずれた位置と西壁の一部は掘立柱建物SH422を構成する柱穴に切れ、南西隅は南北に長軸を有する

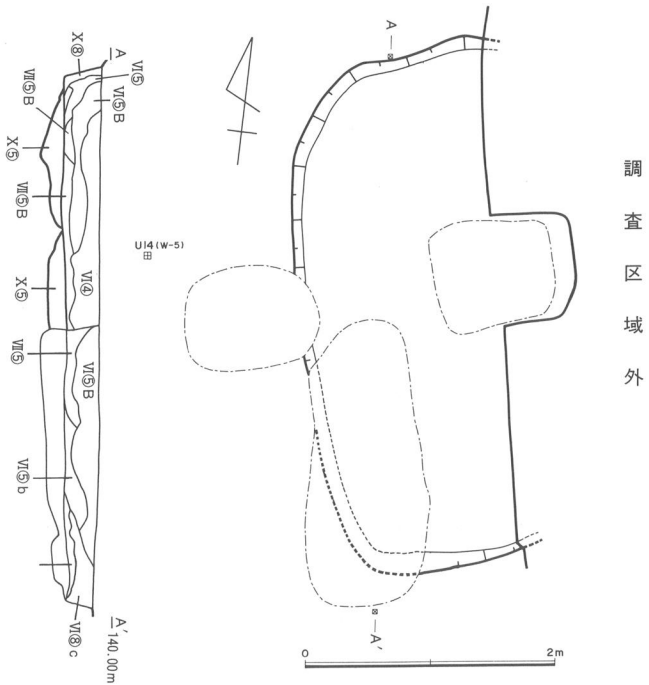
楕円形の平面形態を呈する土坑S X07に切られている。

南北軸が現存で4.16mをはかり、隅丸方形の平面形態を呈すると考えられる住居跡である。掘方は地形に沿って粗く掘りこみ、黒色土と黄褐色土の混土を住居の全面に堅く突き固めて床面を造っている。壁はほぼ垂直に掘りこまれている。炉はSH422を構成する柱穴に切られたか、もしくは調査区外に入っていたため検出できなかった。支柱穴も確認できなかった。遺物は覆土から弥生時代後期末土器片が少量出土した。

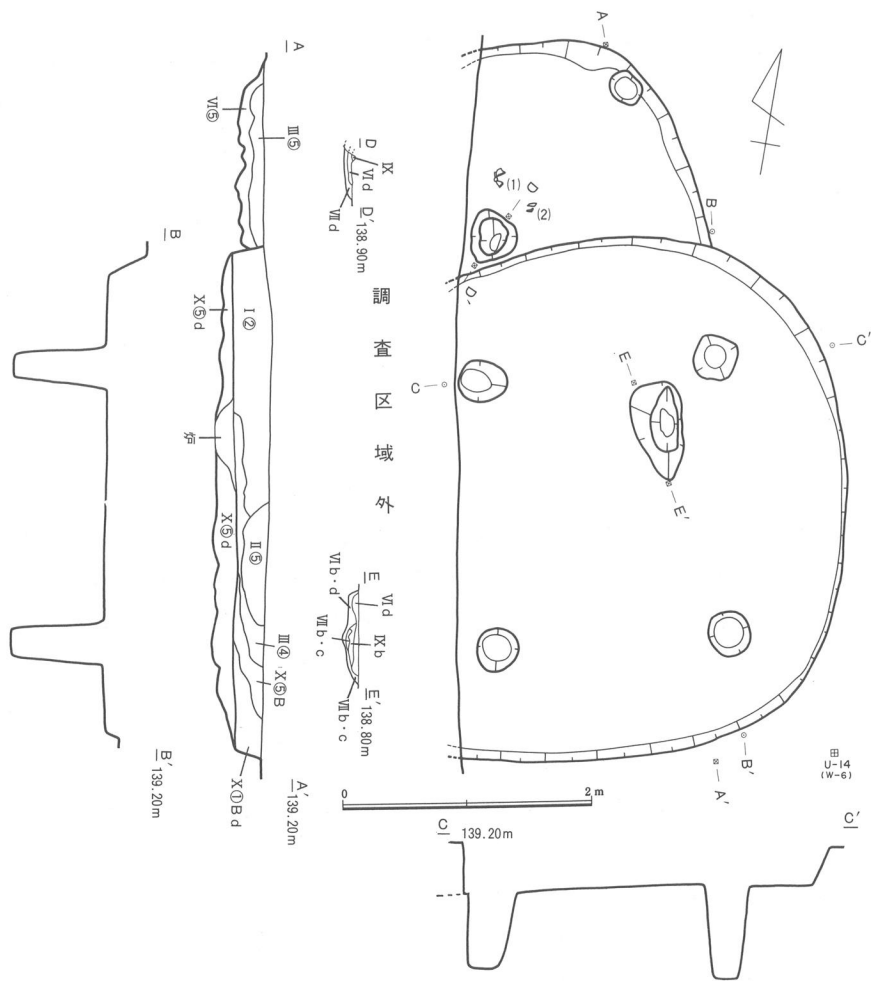
SB 489・490 (第147図・図版77)

道路拡張区南U-14グリッドで南北に並んだ状態で検出された。SB 489の西壁とSB 490の西半部は調査区外に入っていたため検出できなかった以外は遺存状態は比較的良好である。新旧関係はSB 489が北側でSB 490の南半部を切って造られているのが確認できた。

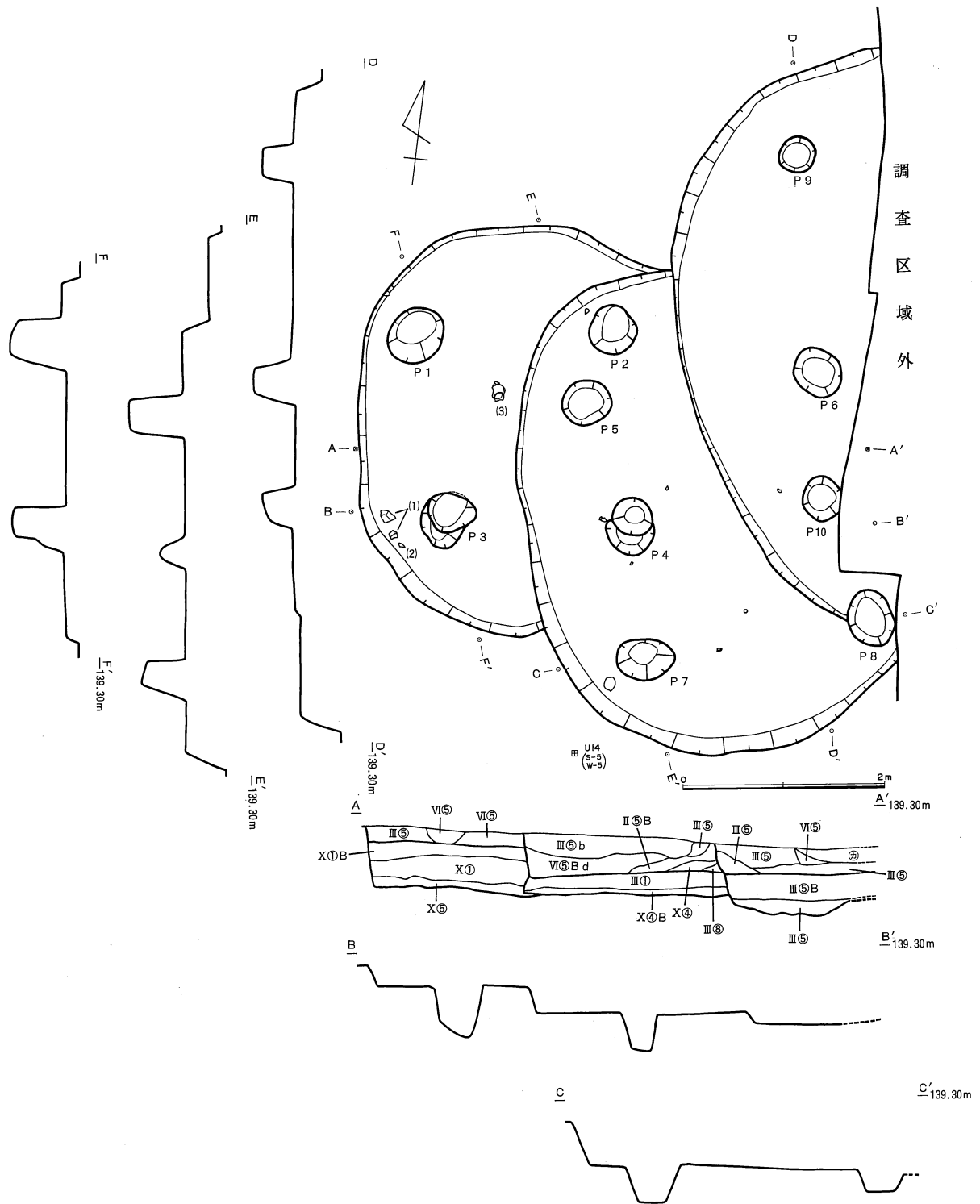
SB 489は南北軸が4.16m、東西軸が推定で4.10mの規模を持つ隅丸方形の平面形態を呈する住居跡で、主軸は15度西に傾く。掘方は地形に沿ってほぼ均等な深さに掘りこみ、黒褐色土と黄褐色土の混土を住居の全面に堅く突き固めて床面を造っている。壁はほぼ垂直に掘りこまれている。炉は住居中央から北東にずれた位置から検出され、その形態は南北に長軸を有する楕円形の平面形態を呈する地床炉である。支柱穴は住居の各コーナー



第146図 SB 488



第147図 SB 489, 490



第148図 SB 491, 492, 498

に対応した位置から4個検出された。遺物は覆土から弥生時代後期末土器片が少量出土した。

SB 490は現状では隅丸方形の平面形態を呈すると考えられる住居跡である。掘方は地形に沿って粗く掘りこみ、これを直接床面として使用したものと考えられる。壁はほぼ垂直に掘りこまれている。炉は住居中央よりやや北にずれた位置から検出され、その形態は北東-南西に長軸を有する隅丸三角形の平面形態を呈する地床炉である。主柱穴は住居の各コーナーに対応した位置に4個あるものと考えられ、このうち北東主柱穴が壁に接した位置で検出された。遺物は床面直上より弥生時代後期末土器片が少量

出土した。

SB 491・492・498 (第148図・図版77)

道路拡張区南U-15・16グリッドにまたがった位置で東西に並んだ状態で検出された。SB 491の南東隅とSB 498の東半部は調査区外に入っていたため検出できなかった以外は遺存状態は比較的良好である。新旧関係は、SB 498が南西部でSB 491の北東部を切って造られ、さらにSB 491は西壁から北西部にかけての範囲がSB 492の南東部から東半部を切って造られている。

SB 491は南北軸が4.90m、東西軸は推定で3.87mをはかる円形の平面形態を呈する住居跡で、主軸は20.5度西に傾く。掘方は地形に沿ってほぼ均等な深さに掘りこみ、これに粗い暗褐色土などを

住居の全面に堅く突き固めて床面を造っている。壁はほぼ垂直に掘りこまれている。炉はSB 492構築時に削平されたため検出できなかった。主柱穴は4個検出され、このうちP 5からP 8までがこの住居跡に伴うものである。遺物は床面直上から少量の弥生時代後期末土器片が散らばっていた。

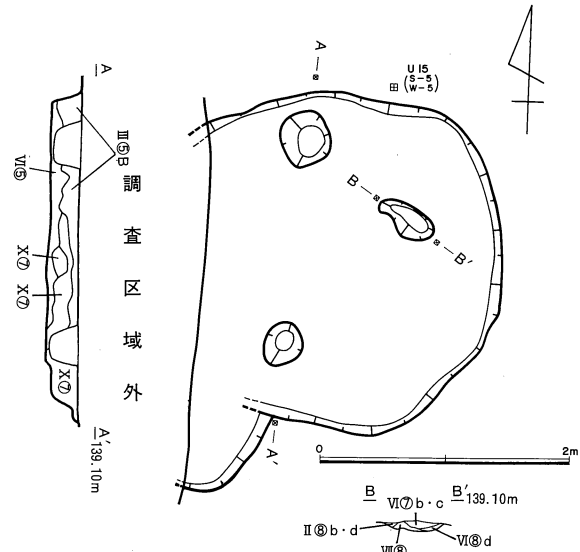
SB 492は南北軸が4.08m、東西軸は推定で3.57mをはかる円形の平面形態を呈する住居跡で、主軸は18度西に傾く。掘方は地形に沿ってほぼ均等な深さに掘りこみ、これに黒色土と黄暗褐色土の混土を住居の全面に堅く突き固めて床面を造っている。壁はほぼ垂直に掘りこまれている。炉はSB 491構築時に削平されたため検出できなかった。主柱穴は4個検出され、このうちP 1からP 4までがこの住居跡に伴うものである。遺物は住居中央部と南西壁付近の床面直上から弥生時代後期末土器少量が出土した他、土製紡錘車も1点出土した。

SB 498は南北軸が推定で5.62mをはかる円形の平面形態を呈する住居跡である。主軸は11度西に傾く。掘方は地形に沿ってほぼ均等な深さに掘りこみ、これに暗褐色土を住居の全面に堅く突き固めて床面を造っている。壁はほぼ垂直に掘りこまれている。炉は調査区外に存在するものと考えられるため、確認できなかった。主柱穴は4個あるものと考えられ、このうち北西主柱穴P 9と南西主柱穴P 10の2個が検出された。遺物は覆土から弥生時代後期末土器片が少量出土した他、土製紡錘車も1点出土した。

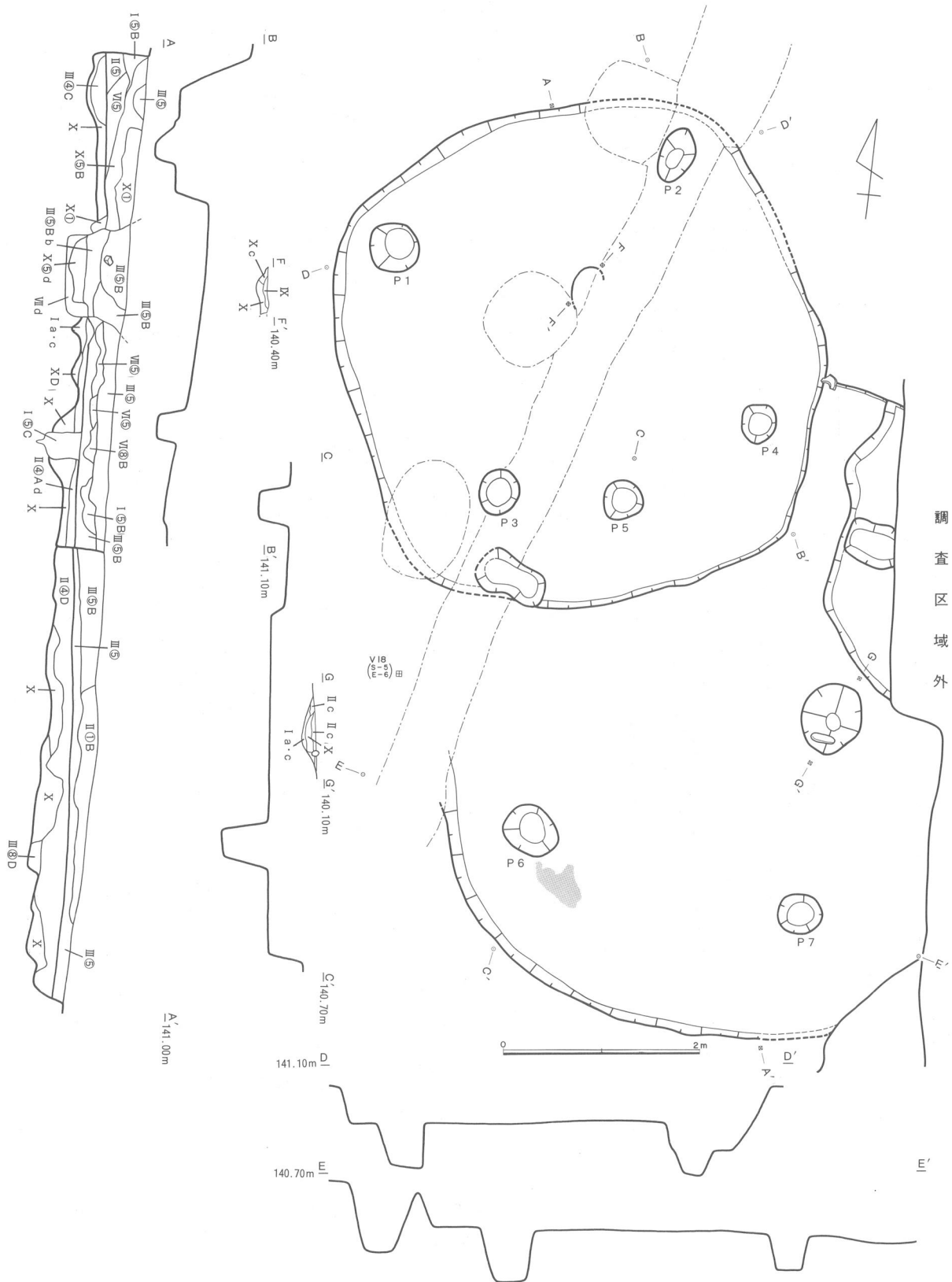
SB 493A・B (第149図・図版78)

道路拡張区南U-15グリッドで検出された。SB 493Aの西壁とSB 493Bの西側の大部分は調査区外に入っていたため検出できなかったが、SB 493Aの遺存状態は比較的良好である。新旧関係はSB 493Aが南側でSB 493Bの北東部の大部分を切って造られている。

SB 493Aは南北軸が2.66m、東西軸が推定で2.87mをはかる円形の平面形態を呈する小型の住居跡で、主軸は6度東に傾く。掘方は地形に沿ってほぼ均等な深さに、丁寧に掘りこみ、これを直接床面として使用している。壁はほぼ垂直に掘りこまれている。炉は住居中央より東にずれた位置から検出され、その形態は北西-南東に長軸を有する楕円形の平面形態を呈する地床炉である。主柱穴は住居中央を走る南北軸上に存在し、壁から柱中心部までの距離が北壁では約40cm、南壁では約60cm離れた位置から合計2個検出された。遺物は覆土から弥生時代後期末土器片が少量出土した。

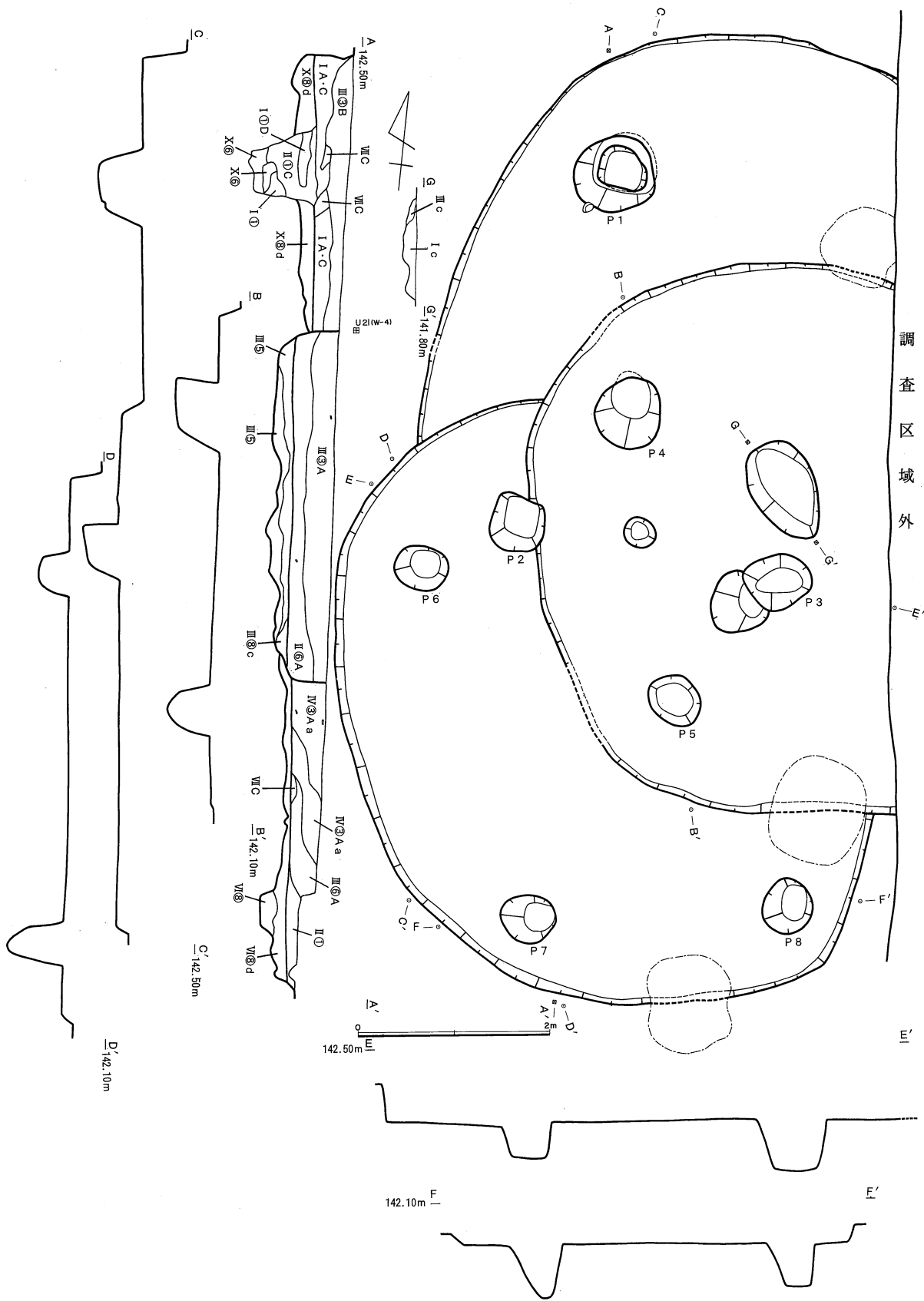


第149図 SB 493



第150図 SB494,495

SB 493 Bは現状では円形または隅丸方形の平面形態を呈する住居跡の南東隅の掘方の一部が検出されているのみである。床面は検出段階で既に削平されていた。掘方は地形に沿ってほぼ均等な深さに掘りこまれている。壁もほぼ垂直に掘りこまれている。この住居跡に伴う炉や支柱穴は西側の調査区外に存



調查区域外

第151圖 SB496,497,4100

在するものと考えられる。遺物は覆土から弥生時代後期末土器片が少量出土した。

SB 494・495

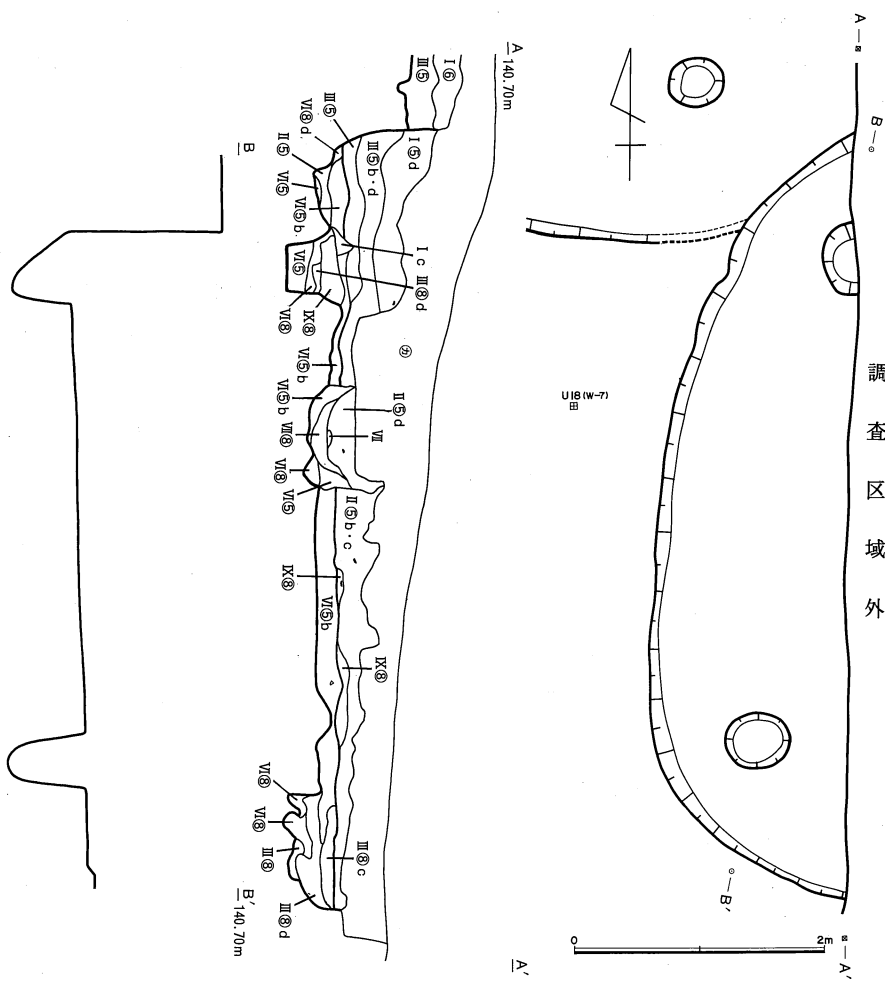
(第150図・図版78)

道路拡張区中央部U-18、19グリッドにまたがった位置で検出された。SB 494の東壁周辺部は調査区外に入っていたため検出できなかったが、2軒とも遺存状態は比較的良好である。新旧関係は、SB 495の南西隅を除く南半部全体がSB 494の北西隅を切って造られている。SB 494は南東壁の一部がSB 499の北西壁に切られている。また、SB 495の北東壁、中央部、南西壁は掘立柱建物S

H421を構成する3個の柱穴に切られ、さらにこれらの柱穴が結ぶ桁行の線の東側に沿うように溝SD401が走っており、SB 495北東隅から南西隅を対角線状に断ち切っている。SD401はSB 494の西壁も切っている。SB 494の北西部には長楕円形の平面形態を呈すると考えられる土坑が検出されている。

SB 494は南北軸が6.80m、東西軸は推定で5.90mの規模を持つ楕円形の平面形態を呈する住居跡で、主軸は10度東に傾く。掘方は地形に沿ってほぼ均等な深さに、丁寧に掘りこみ、これを直接床面として使用している。壁はほぼ垂直に掘りこまれている。炉は住居中央から東にずれた位置から検出され、その形態は南北に長軸を有する楕円形の平面形態を呈し、南側に河原石を1個置いた石置炉である。支柱穴は4個あるものと考えられ、このうち北東支柱穴を除くP5からP7までの3個が検出された。遺物は床面から弥生時代後期末土器が出土した。

SB 495は5.06m×4.72mの規模を持つ隅丸方形の平面形態を呈する住居跡で、主軸は24度西に傾く。掘方は地形に沿ってほぼ均等な深さに、丁寧に掘りこみ、これを直接床面として使用している。壁はほぼ垂直に掘りこまれている。炉は住居中央からやや北にずれた位置から検出され、その形態は南北に長軸を有する楕円形の平面形態を呈する地床炉であるが、南半部は溝SD401により削平されていた。支柱穴は住居の各コーナーに対応した位置から4個検出されたが、このうち北東支柱穴P2と南西支柱穴P3は溝SD401を完掘した段階でその位置が確認された。遺物は床面から弥生時代後期末土器が少量出土した。



第152図 SB 499

SB 496・497・4100 (第151図・図版78)

道路拡張区北U-20、21グリッドにまたがった位置で検出された。SB 497とSB 4100の東壁付近は調査区外に入っていたため検出できなかったが、3軒とも遺存状態は比較的良好である。新旧関係は、SB 496の北半部がSB 497の南半部を切って構築され、さらにこれらの切り合いを切ってSB 4100が構築されている。SB 496の南壁の一部とSB 4100の北壁、南壁の一部は隅丸方形の平面形態を呈する柱穴に切られている。但し、これらの柱穴は現状では掘立柱建物跡を構成するものではない。

SB 496は南北軸が6.54m、東西軸が推定で5.57mの規模を持つ隅丸方形の平面形態を呈する住居跡で、主軸は23度西に傾く。掘方は地形に沿って粗く掘りこみ、これに黄暗褐色土を住居の全面に堅く突き固めて床面を造っている。壁はほぼ垂直に掘りこまれている。炉はSB 4100構築時に削平されたため検出できなかった。主柱穴は4個存在するものと考えられ、このうち北東主柱穴を除くP 6からP 8までの3個が検出された。遺物は床面直上から弥生時代後期末土器片がごく少量出土した。

SB 497は推定で7.05 m × 6.16 m の規模を持つ楕円形の平面形態を呈する住居跡で、主軸は7度東に傾く。掘方は地形に沿ってほぼ均等な深さに掘りこみ、これに黄褐色土と黒褐色土の混土を住居の全面に堅く突き固めて床面を造っている。壁はほぼ垂直に掘りこまれている。炉はSB 4100構築時に削平されたため検出できなかった。主柱穴は4個存在するものと考えられ、このうち北東主柱穴を除くP 1からP 3までの3個が検出された。遺物は床面直上から弥生時代後期末土器片がごく少量出土した。

SB 4100は南北軸が5.76m、東西軸が推定で5.50mの規模を持つ円形の平面形態を呈する住居跡で、主軸は14度西に傾く。掘方は地形に沿ってほぼ均等な深さに掘りこみ、これに暗褐色土を住居の全面に堅く突き固めて床面を造っている。壁はほぼ垂直に掘りこんでいる。炉は住居中央からやや北にずれた位置から検出され、その形態は北西-南東に長軸を有する楕円形の平面形態を呈する地床炉である。主柱穴は4個存在するものと考えられ、このうち北西主柱穴P 4と南西主柱穴P 5の2個が検出された。遺物は覆土から弥生時代後期末土器片が少量出土した。

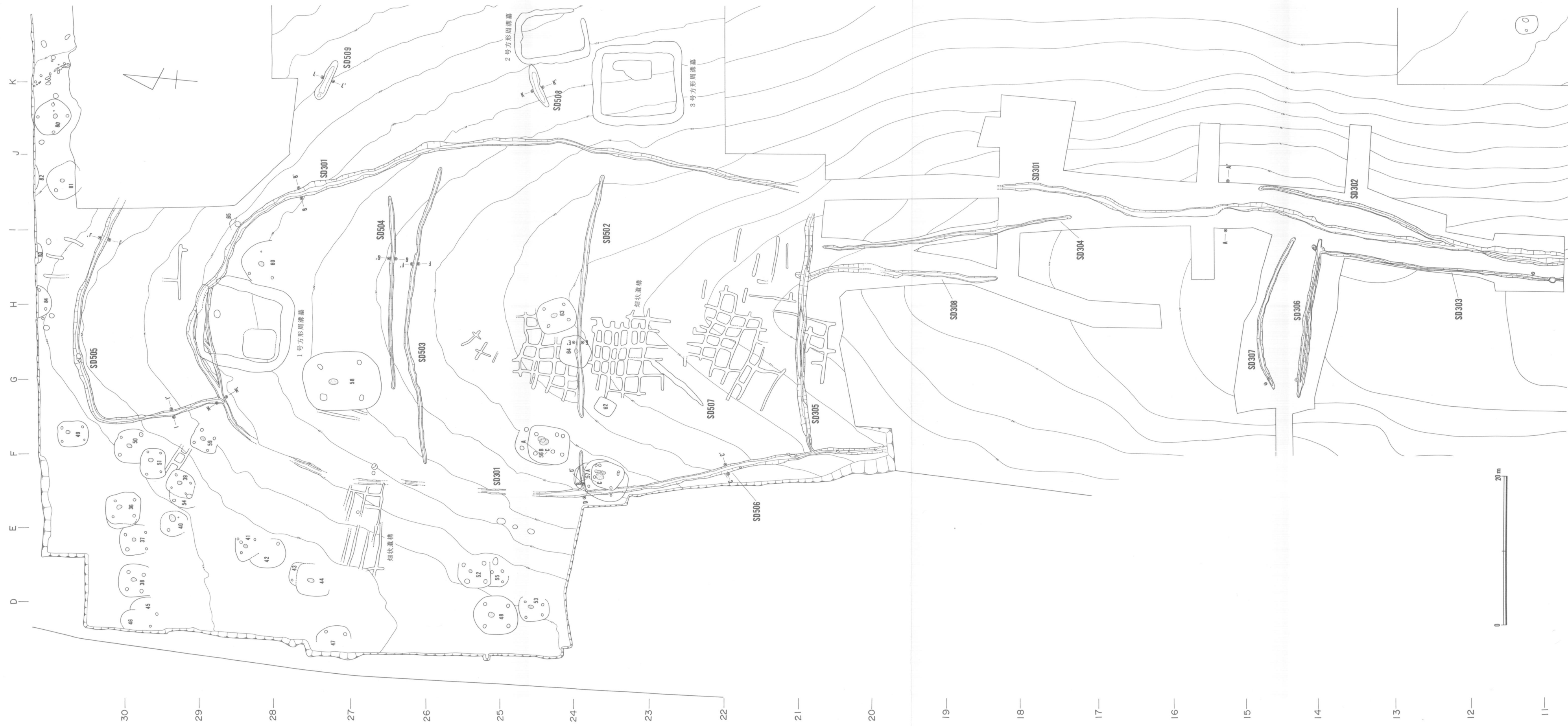
SB 499 (第152図・図版78)

道路拡張区中央部U-17、18グリッドにまたがった位置で検出された。住居跡の東側の大部分が調査区外に入っており、西壁周辺のみを検出にとどまった。遺存状態は比較的良好である。北西隅でSB 494の南東隅を切っている。

南北軸が6 mをはかり、現状では楕円形の平面形態を呈すると考えられる住居跡で、主軸は6度東に傾く。掘方は壁の周辺部を他より深く掘りこむ他は地形に沿ってほぼ均等な深さに掘りこみ、これに黄褐色土、暗褐色土などを住居の全面に堅く突き固めて床面を造っている。壁はほぼ垂直に掘りこまれている。掘方の埋土や床面直上の覆土には焼土が多く含まれている。炉は調査区外に存在するため検出できなかった。主柱穴は4個存在するものと考えられ、このうち北西主柱穴と南西主柱穴の2個が検出された。遺物は覆土から弥生時代後期末土器片が少量出土した。



第153图 5区(東)-遺構分布图



第154图 3区·5区(西)-遺構分布图

(4) 5 区

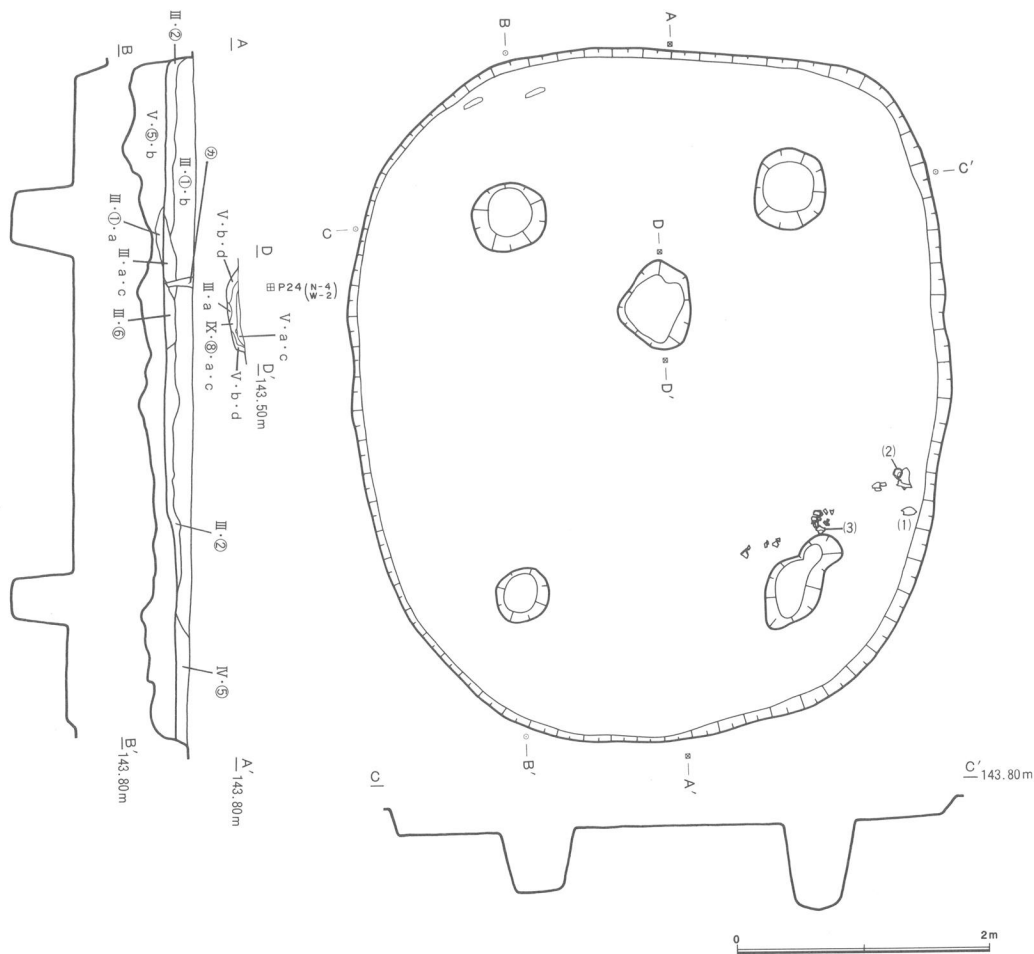
5区では84軒の竪穴住居跡が確認できた。SB番号は501～588であるが、欠番となった住居がかなりあったり、重複している住居にA～Cなどの枝番を付けたり(5軒)しているのので、結果として84軒となった。なお、欠番はSB 505・516・518・530・532・534・561・566～570の12軒である。

SB 501 (第155図・図版79)

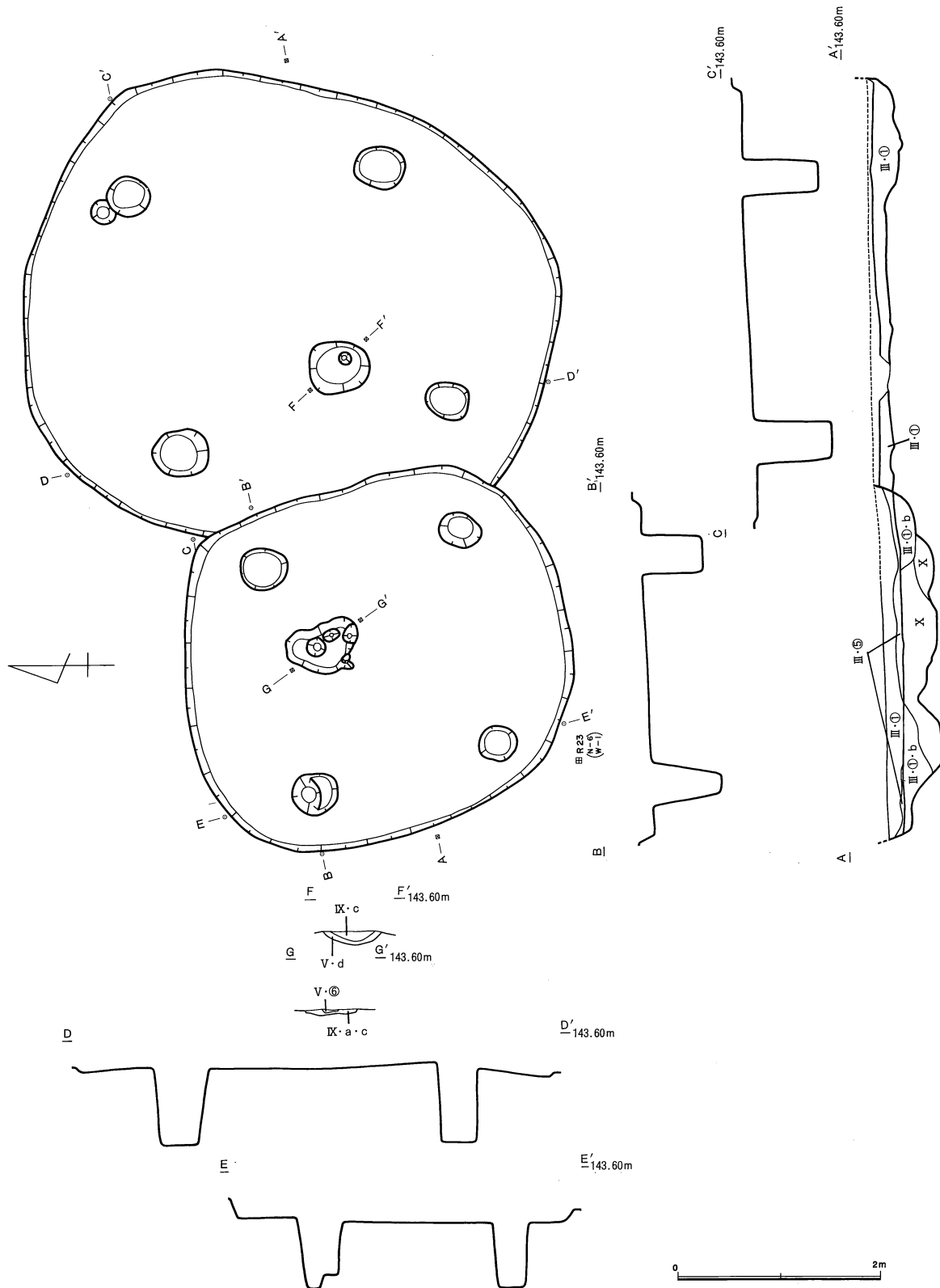
上部の削平が激しく、壁は10～20cm程度残存している状態であった。埋積土は褐色土が主体で、特に上部は白色パミスを多量に含むために乾くと全体的に白っぽくなる。平面形は楕円形を呈し、大きさは長軸5.64m、短軸4.80mを測る。主軸方向はN-2°-Eである。支柱穴は4本検出できた。径50～60cm、深さ50cmで、柱穴間の距離は短辺2.30m、長辺3.10mを測る。中央やや北寄りに地床炉が検出されている。南北方向に長い不整楕円形を呈し、10cm程度掘り窪められていた。北西部壁際から細長い河原石が2個出土しているのので、これらが本来炉の片側に置かれていた可能性はあるが定かでない。また、住居の南東部からは集中的に土器片が出土している。

SB 502・503 (第156図・図版79・80)

両者の新旧関係は2号が3号を切っている。2号は平面形は円形にちかく、大きさは長軸3.90m、短軸3.50mを測る。上部の削平が激しく壁はわずかに残っている程度であった。主軸方向はN-14°-W



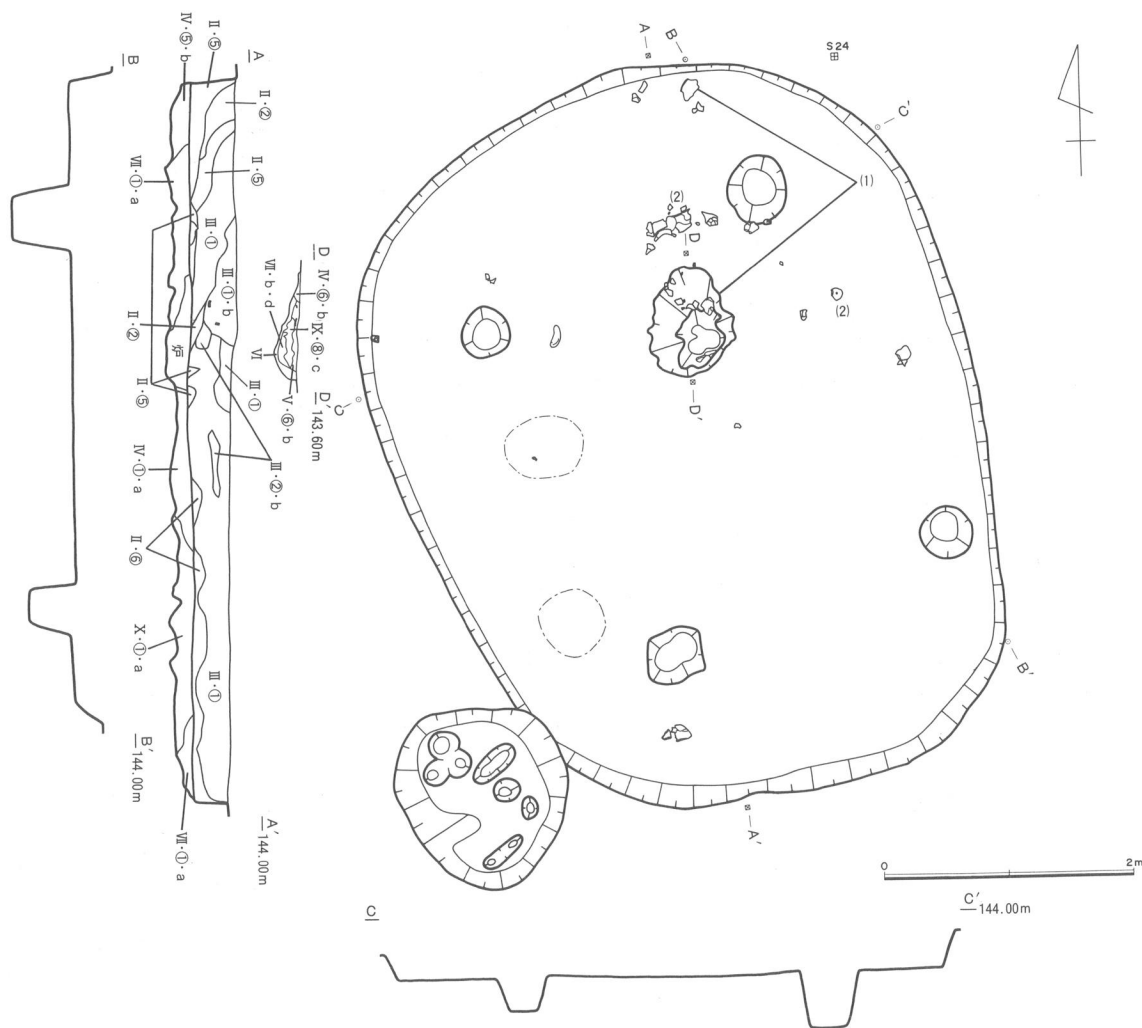
第155図 SB 501



第156図 S B 502, 503

である。主柱穴は4本検出できた。径40cm、深さ60cmで、柱穴間の距離は短辺2.00m、長辺2.20mを測る。中央やや北寄りで不整楕円形の地床炉を検出したが、10cm程度掘り窪められていた。床面上からの遺物の出土はほとんど無かった。

3号住居も上部の削平が激しく、かろうじて床が残存しているような状態であった。平面形は楕円形

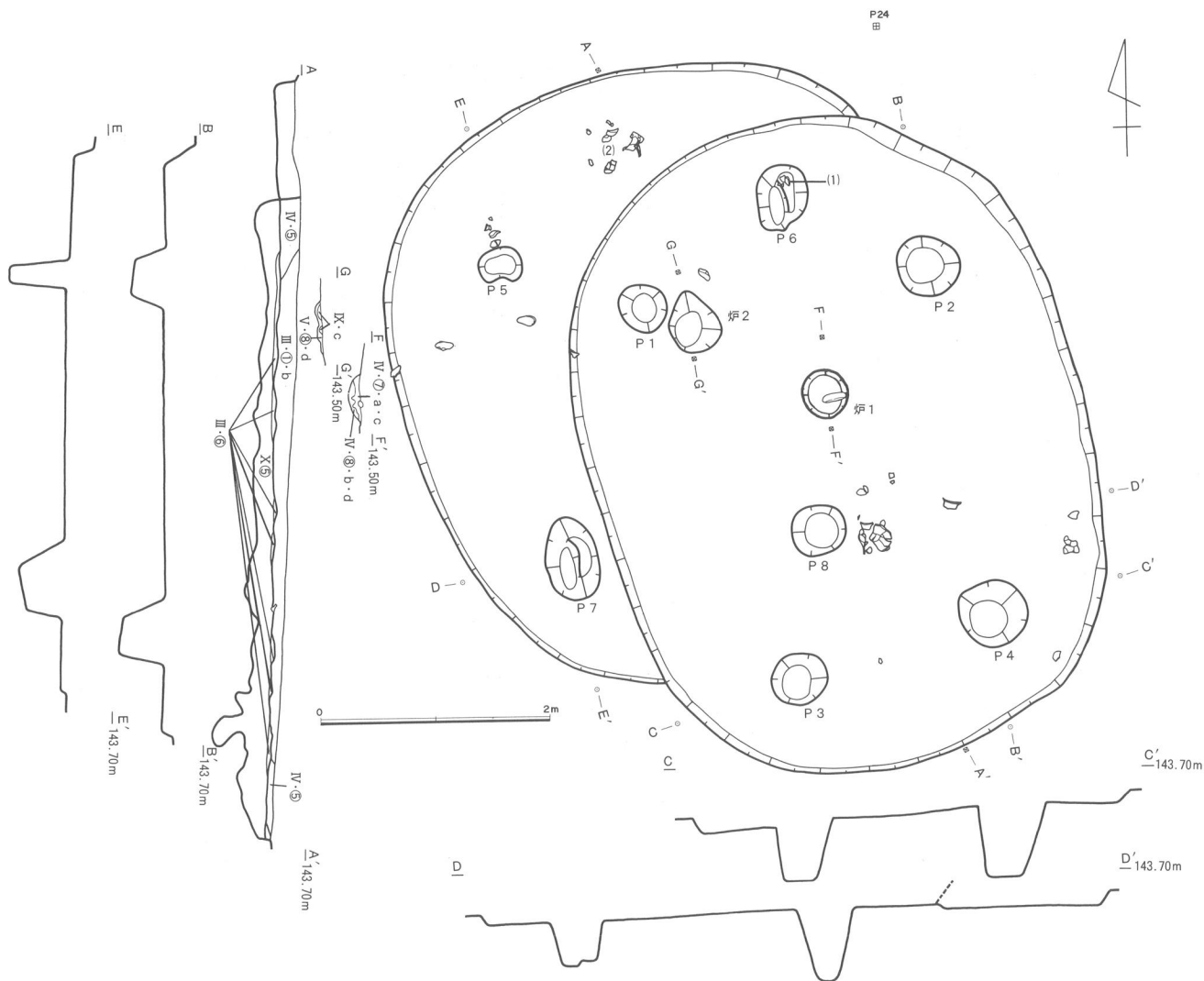


第157図 SB504

を呈し、大きさは長軸5.28m、短軸4.60mを測る。主軸方向はN-15°-Wである。主柱穴らしきピットは4個検出できたが、それらの配置はややアンバランスで菱形を呈する。径40~50cm、深さ70cmで、柱穴間の距離は短辺2.60m、長辺2.80mを測る。中央やや南西寄りで地床炉を検出した。楕円形を呈し14cm程度掘り窪められていた。本遺跡においては、この位置での炉の検出は珍しいものと言える。床面上からの遺物の出土はほとんど無かった。

SB 504 (第157図・図版80)

上部は削平されているが比較的残存状態は良い。12号掘立柱建物跡 (SH512) に切られている。平面形は楕円形で、大きさは長軸6.00m、短軸4.70mを測る。主軸方向はN-16°-Wである。主柱穴は4本検出でき、径40~50cm、深さ30~45cmを測る。柱穴間の距離は短辺2.50m、長辺3.20mである。中央やや北寄りで不整楕円形の炉を検出している。炉の南端部東側からは細長い河原石と土器片が置かれたような状態で出土している。いわゆる石置炉と土器炉の混合形態かと思われる。炉は南側が深く掘り込まれており、その深さは20cmを測る。床面上からは少量ながら遺物が出土している。また覆土中より種実が出土し、古環境研究所による同定結果はコナラ属ということであった。



第158図 S B506 A・B

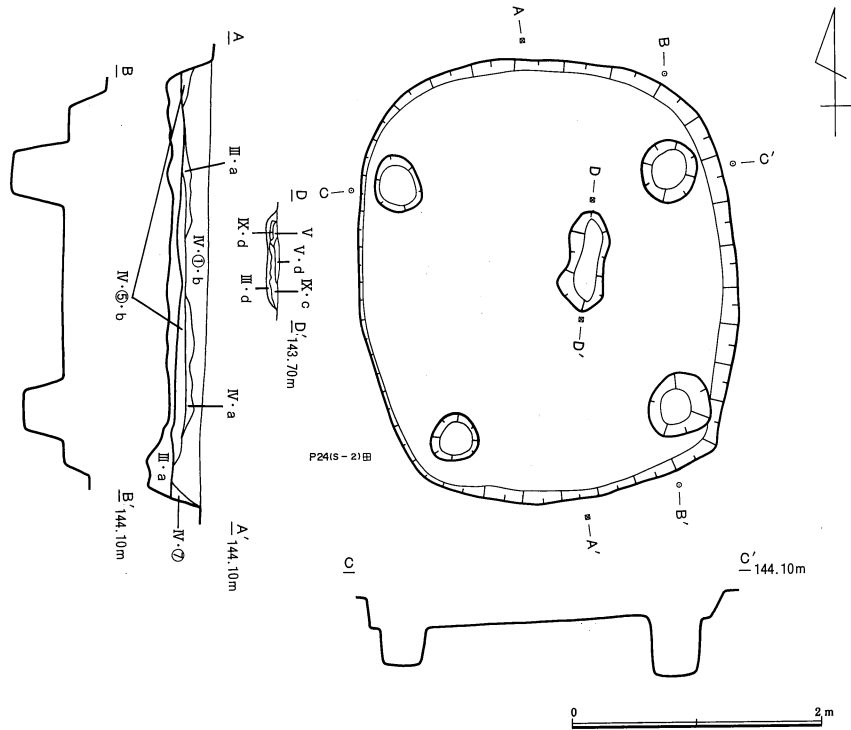
SB 506 A・506 B (第158図・図版81)

両住居跡とも上部の削平が激しく、かろうじて壁を確認できるような状況であった。新旧関係は A 号が B 号を切っている。A 号は平面形は楕円形で大きさは長軸5.72m、短軸4.36mを測る。主軸方向はN-16°-Wである。支柱穴はP 1~P 4の4本である。径30~40cm、深さ40~50cmで、柱穴間の距離は短辺2.00~2.50m、長辺3.00m~3.50mを測る。中央やや北寄りにほぼ円形の石置炉を検出できた。炉のやや南側に細長い河原石が置かれているが、他の石置炉同様、石は炉の埋積土の上部から出土しており、レベルはほぼ床面と同様であった。炉自体は床面から10cm程度掘り窪められていた。床面上からは遺物が若干出土している。

B 号は平面形は楕円形で、大きさは推定で長軸5.30m、短軸4.60mを測る。主軸方向はN-8°-Wである。支柱穴はP 5~P 8の4本である。径40~50cm、深さ40~60cmで、柱穴間の距離は短辺2.50m、長辺2.70mを測る。A 号に切られてはいるが、床面のレベルがほぼ同様であるために炉が検出されている。炉は中央やや北側で、上部をかなり削平された状態で確認された。おそらく地床炉と思われるが定かでない。床面上からは少量の遺物が出土しているが、その分布は住居の北側に多いようである。また、河原石も出土しており、炉に置かれていた可能性も考えられる。

SB 507 (第159図・図版81)

削平されているとはいえ比較的残存状態は良かった。平面形は隅丸長方形を呈し、大きさは長軸3.56m、短軸3.00mを測る。主軸方向はN-5°-Wである。支柱穴は4本検出できた。いずれも壁際に掘られており、径40cm、深さ40cmで、柱穴間の距離は短辺も長辺もほぼ2.00mを測る。中央やや東寄りに南北方向に細長い不整楕円形の地床炉を検出したが10cm程度掘り窪められていた。床面上からは遺物の出土はほとんど無かった。



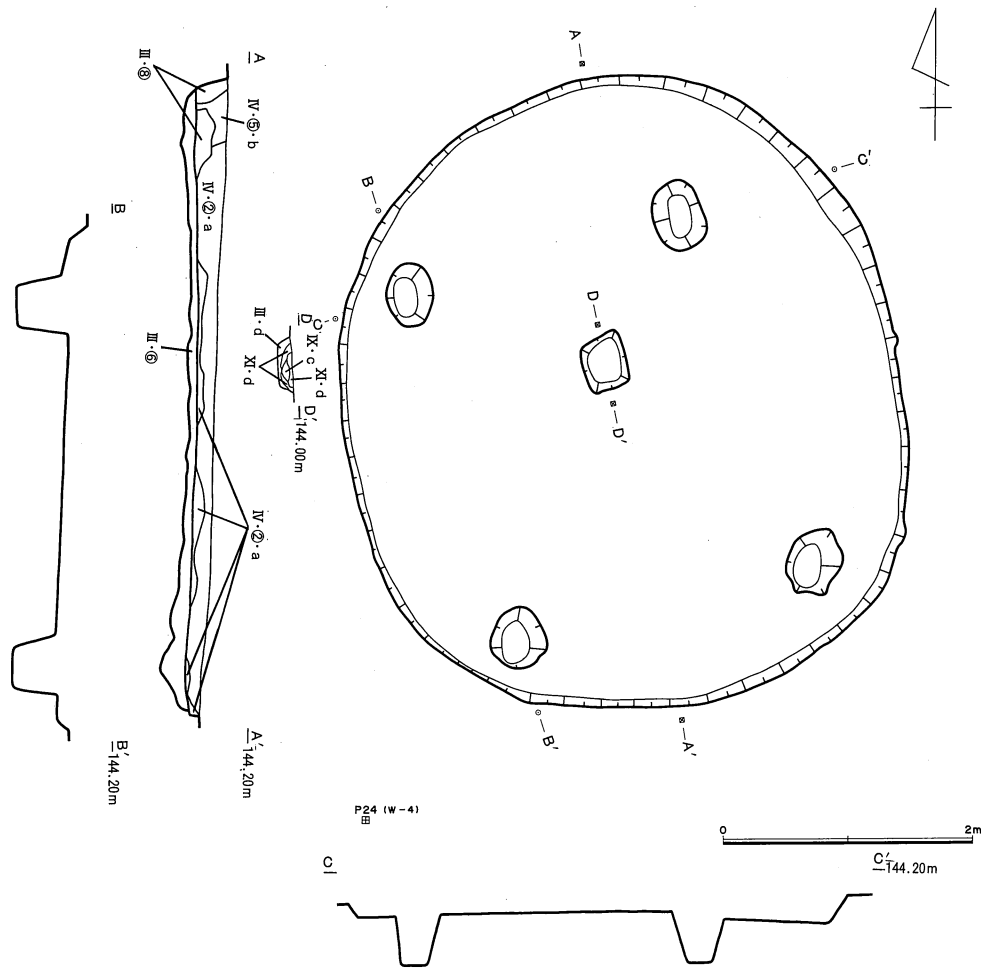
第159図 SB 507

SB 508 (第160図・図版82)

上部が削平されているとはいえ比較的残存状態は良かった。住居の埋積土は褐色土が主体で、上層部は白色パミスを多量に含むために乾くと全体的に白っぽくなる。平面形は楕円形を呈し、大きさは長軸5.06m、短軸4.50mを測る。主軸方向はN-4°-Wである。支柱穴は4本検出できた。径40cm、深さ40cmで、柱穴間の距離は短辺2.30m、長辺3.00mを測る。中央やや北西寄り地床炉を検出しているが12cm程度掘り窪められていた。床面上からは遺物の出土はほとんど無かった。

SB 509・510 (第161図・図版82)

両住居跡とも埋積土が乾くと白っぽくなるタイプのものである。新旧関係は、10号が9号を切っている。9号は平面形は楕円形で、大きさは長軸が推定で4.60m、短軸4.04mを測る。主軸方向はN-15°-Wである。上部の削平は激しいが比較的残存状態は良かった。支柱穴は4本検出できた。径30~40cmであるが、東北部の柱穴は径60cm程度の大形のものであった。深さはすべて40cm程度であった。柱穴間の距離は短辺2.00m、長辺2.40~2.70mを測る。中央やや北寄りで石置炉が検出されている。2個の河原石が炉の南端部の掘り込みの縁に東西方向に並べて置かれていた。炉は南北方向に細長い楕円形を呈し、南側の深いところで20cm程度掘り窪められていた。床面上からの遺物の出土はほとんど無し。10号は平面形は不整形を呈し、大きさは長軸4.30m、短軸3.96mを測る。9号よりやや小形の住居跡であり、主軸方向はN-10°-Wである。支柱穴は4本検出でき、径40cm、深さ40cmで、柱穴間の距離は短辺2.00m、長辺2.00~2.30mを測る。中央やや東側で北東方向から南西方向に細長い不整形の地床炉を検出したが、10cm程度掘り窪められていた。但し、住居跡の北西の隅から細長い河原石が出土しており、それが石置炉に使われる石と同様であることから、本来この炉が石置炉であった可能性も十分考えられるが定かでない。床面上からは若干の土器片が出土している。

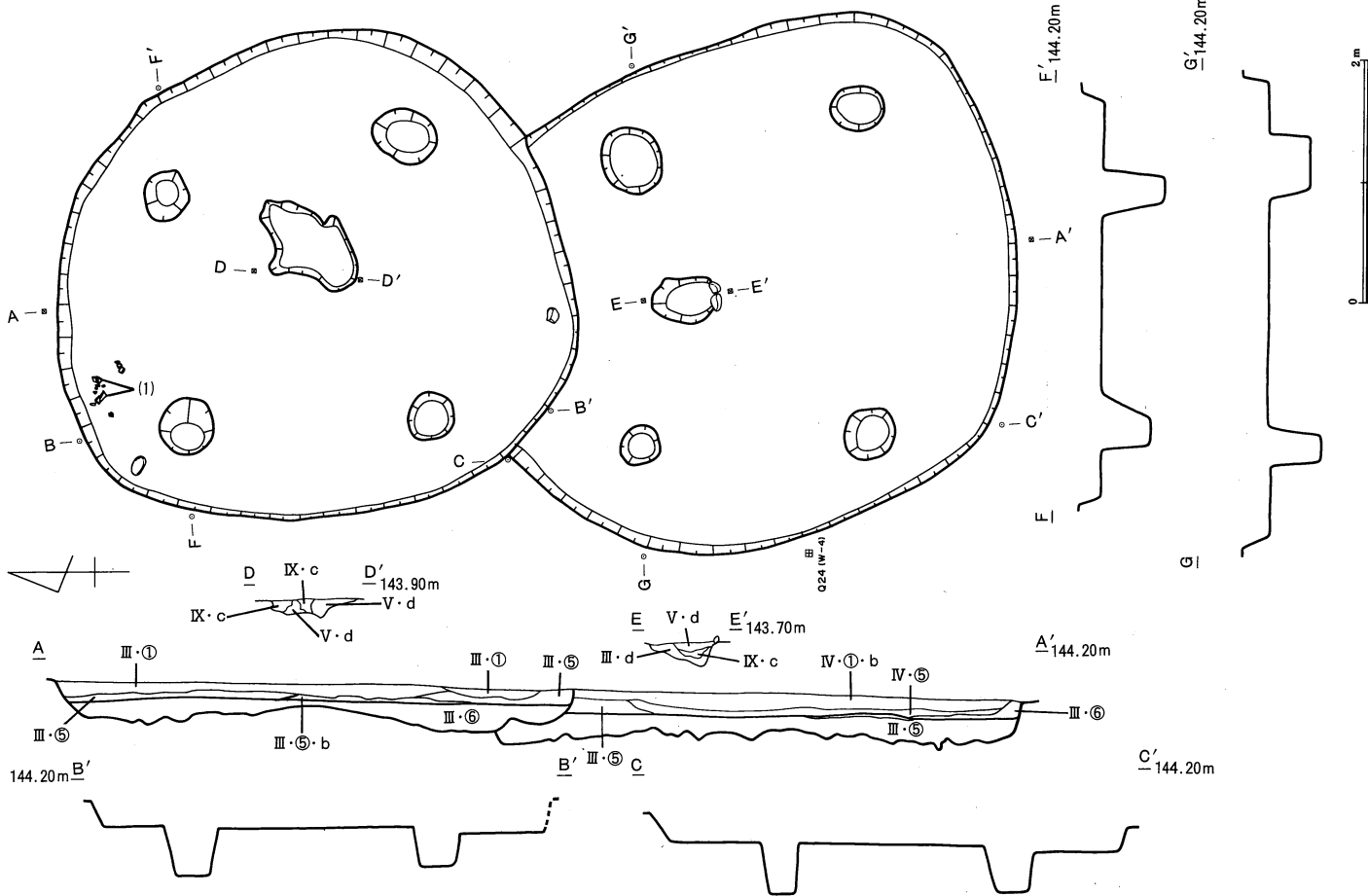


第160図 SB508

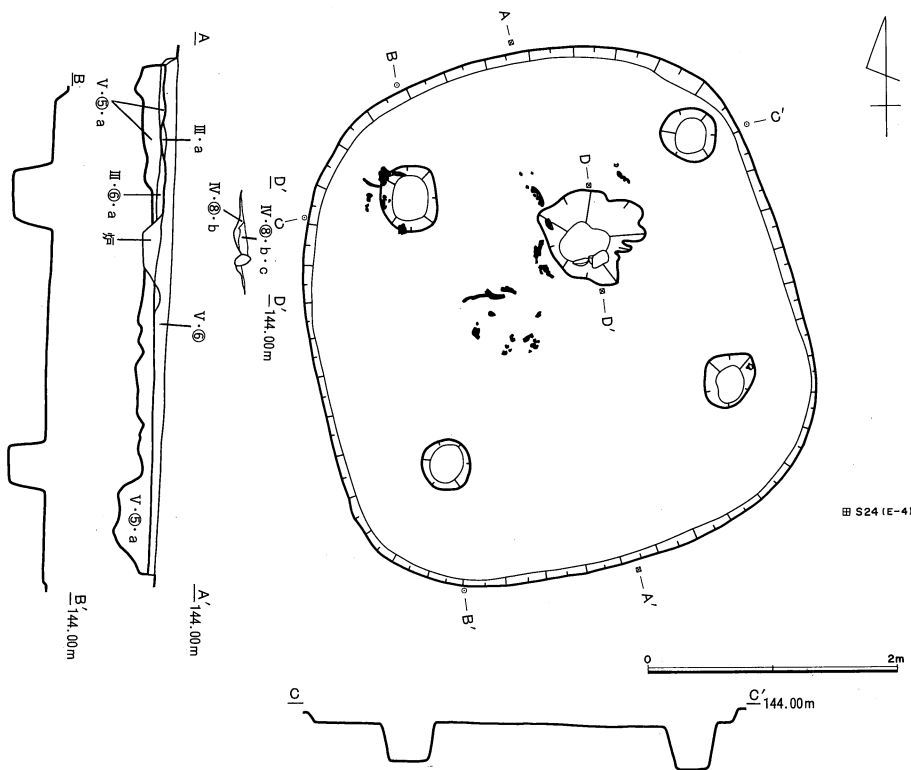
SB 511 (第162図・図版83)

上部の削平が激しく、かろうじて床面が残存しているような状況であった。住居跡の埋積土は褐色土が主体で、白色パミスを多量に含むことから乾くと全体的に白っぽくなる。本遺跡においては1区や5区の西側はすべてこのタイプの住居であり、11号がこのタイプの住居の一番東のはずれに位置していることになる。平面形は隅丸方形を呈し、大きさは長軸4.20m、短軸3.90mを測る。主軸方向はN-14°-Wである。支柱穴は4本検出できた。径40~50cm、深さ30~35cmで、柱穴間の距離は短辺2.00~2.20m、長辺2.40mを測る。中央やや北東寄りで石置炉を検出している。不整形な平面形で、南端部に割られた河原石が2個横に並べて置かれていた。多くの石置炉が炉の埋積土の上部に置かれているのに対して、炉の掘方に直接置かれており、やや特異な感がある。炉自体は深い所で10cm程度掘り窪められていた。炉の上部からは焼けて赤褐色に硬化した粘土板が砕けたような状態で出土している。床面上からは少量ではあるが炭化材が出土していることから、この住居が焼失住居であった可能性は高いものと思われる。炭化材はそれぞれがどの部位のものであるかは不明であるが、細い棒状の物などは垂木であったかもしれない。分布状態は、炉の西側でほぼ住居の中央部と北西隅の柱穴の西側に集中していた。床面上からはその他土器片などの遺物の出土はほとんど無かった。

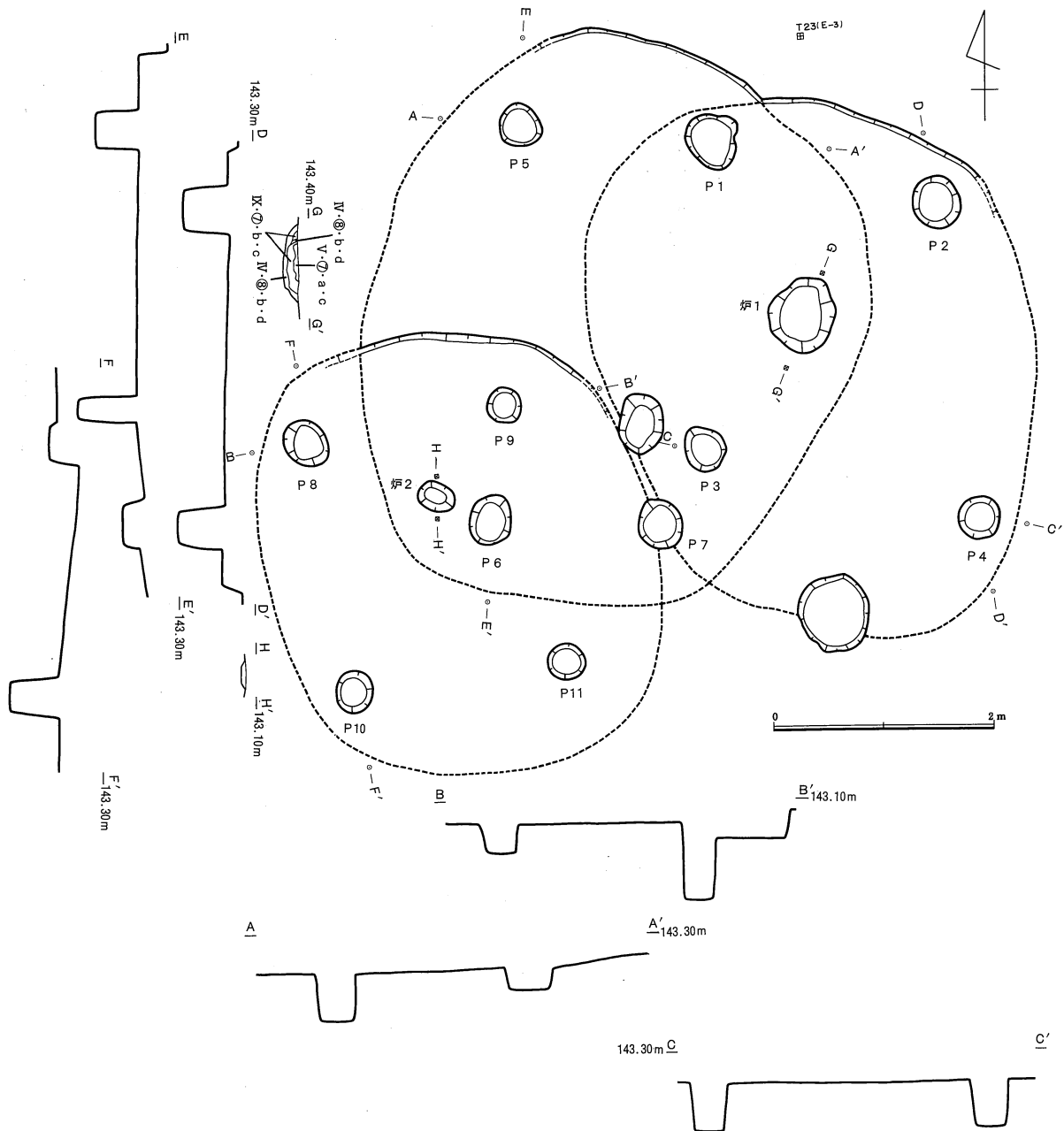
また、住居跡の覆土中より果実が出土しており、古環境研究所に同定を依頼したところ、イシミカワという結果を得ている。



第161图 SB509,510



第162图 SB511

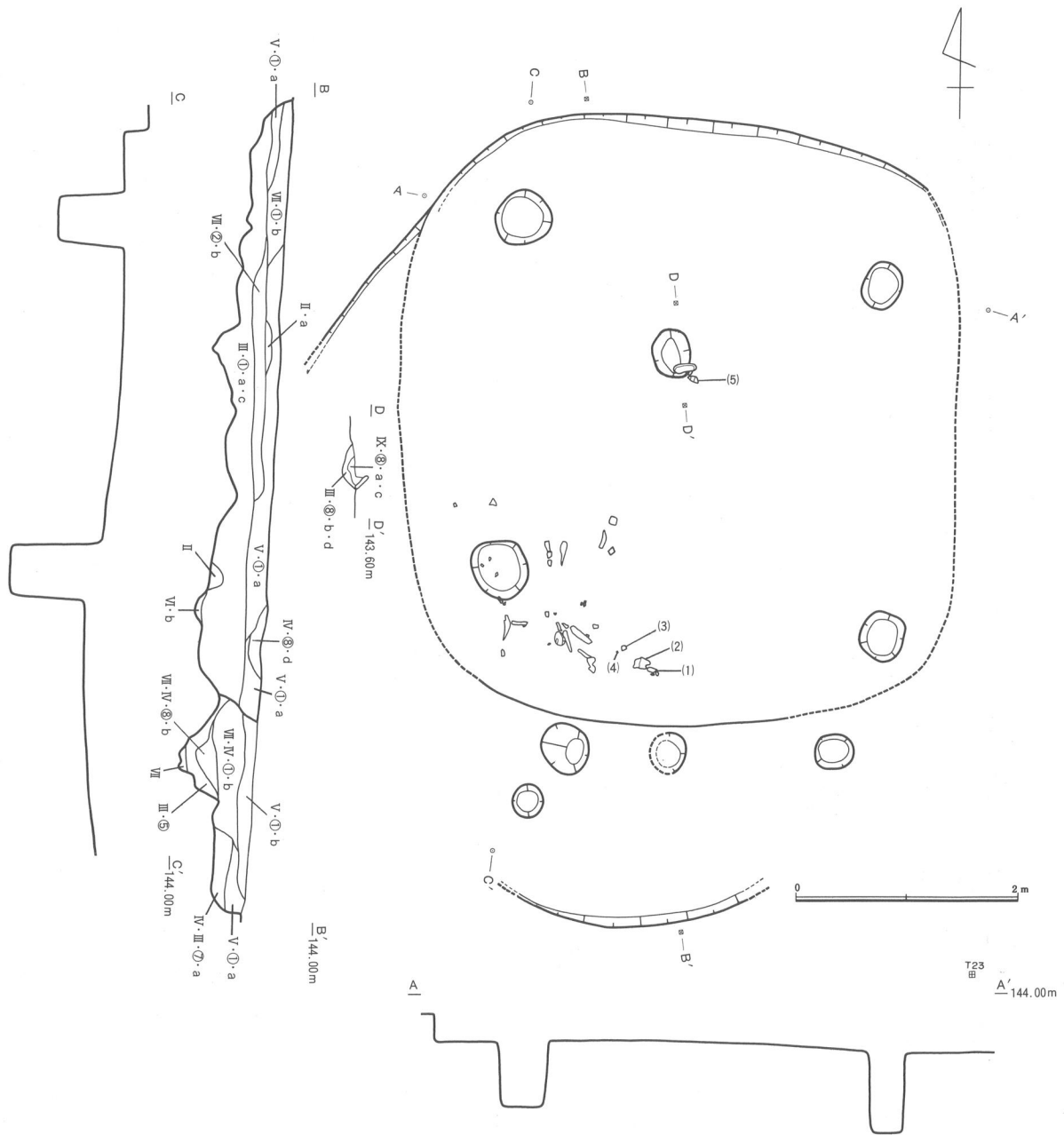


第163図 SB513A・B・C

SB 512 A ・ 512 B ・ 512 C (第163図・図版84)

3軒の住居跡が重複している。上部の削平が激しく、3軒とも北側に一部壁を残すのみで、かろうじて部分的に床面が確認できるような状態であった。また、後世の攪乱も激しく、これらの新旧関係の判別も困難であったが、B号が最初に建てられ、A号とC号がそれを切っていることが判った。なお、A号とC号の新旧関係については不明である。いずれも平面形態は判らず、大きさについては柱穴の配置状況から推測した。A号は長軸4.70m、短軸3.80m程度と考えられる。主軸方向はN-1°-Eで、主柱穴と思われるピットはP1~P4の4本かと思われる。径40cm、深さ40cmを測る。中央やや西寄りで地床炉(炉1)を検出した。不整楕円形で、14cm程度掘り窪められていた。床面上からの遺物の出土はほとんど無かった。

B号は長軸5.20m、短軸4.40m程度と思われる。主軸方向はN-31°-Eである。主柱穴らしきピット



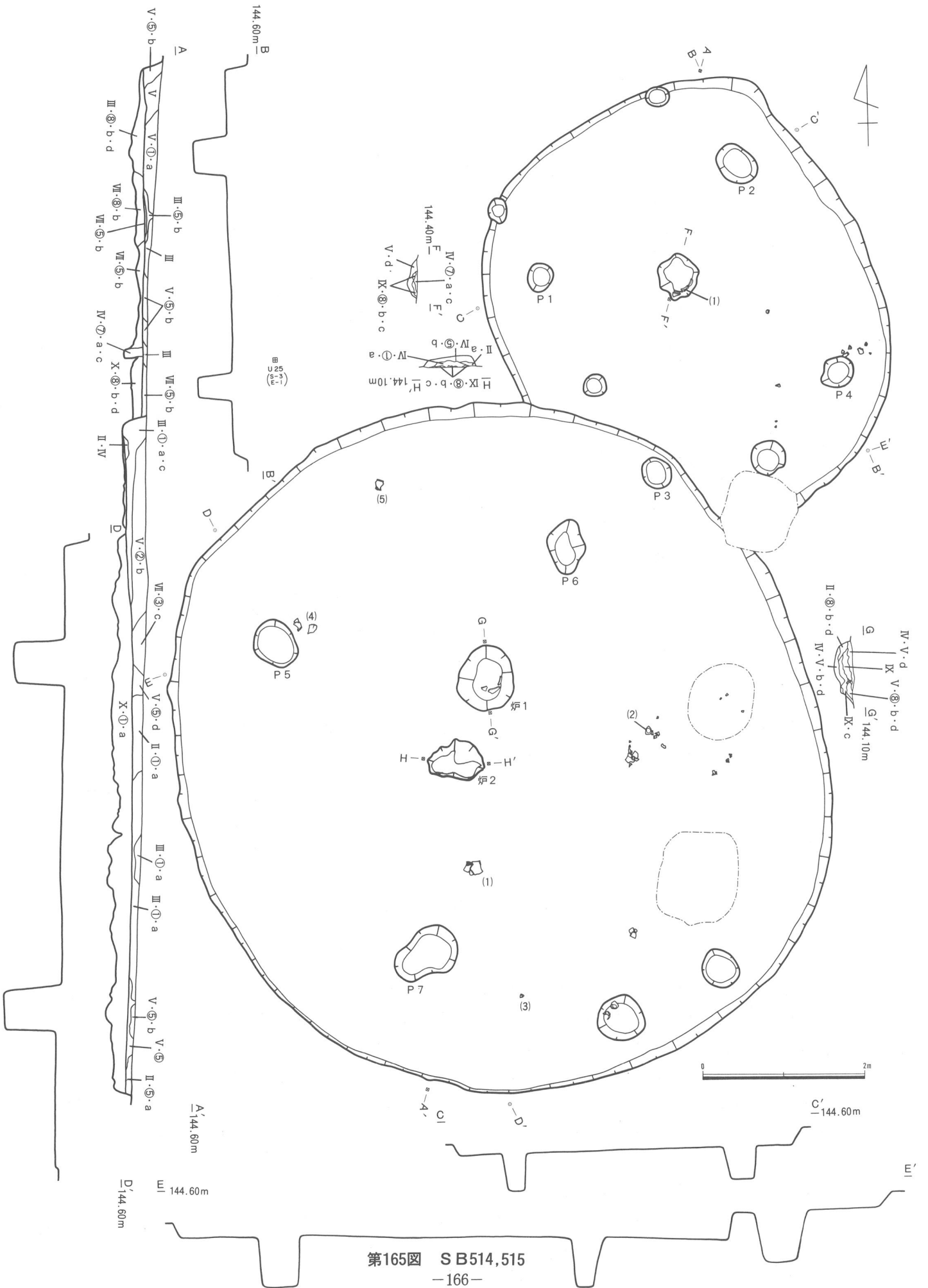
第164図 SB513A・B

は3本 (P 5 ~ P 7) 確認できたが本来は4本であった可能性は高い。径は40cmである。炉は検出できなかったが、中央やや北寄りの攪乱を受けた部分で焼土が散乱した状態で発見されており、この部分が炉であった可能性は高い。床面上からの遺物の出土はほとんど無かった。

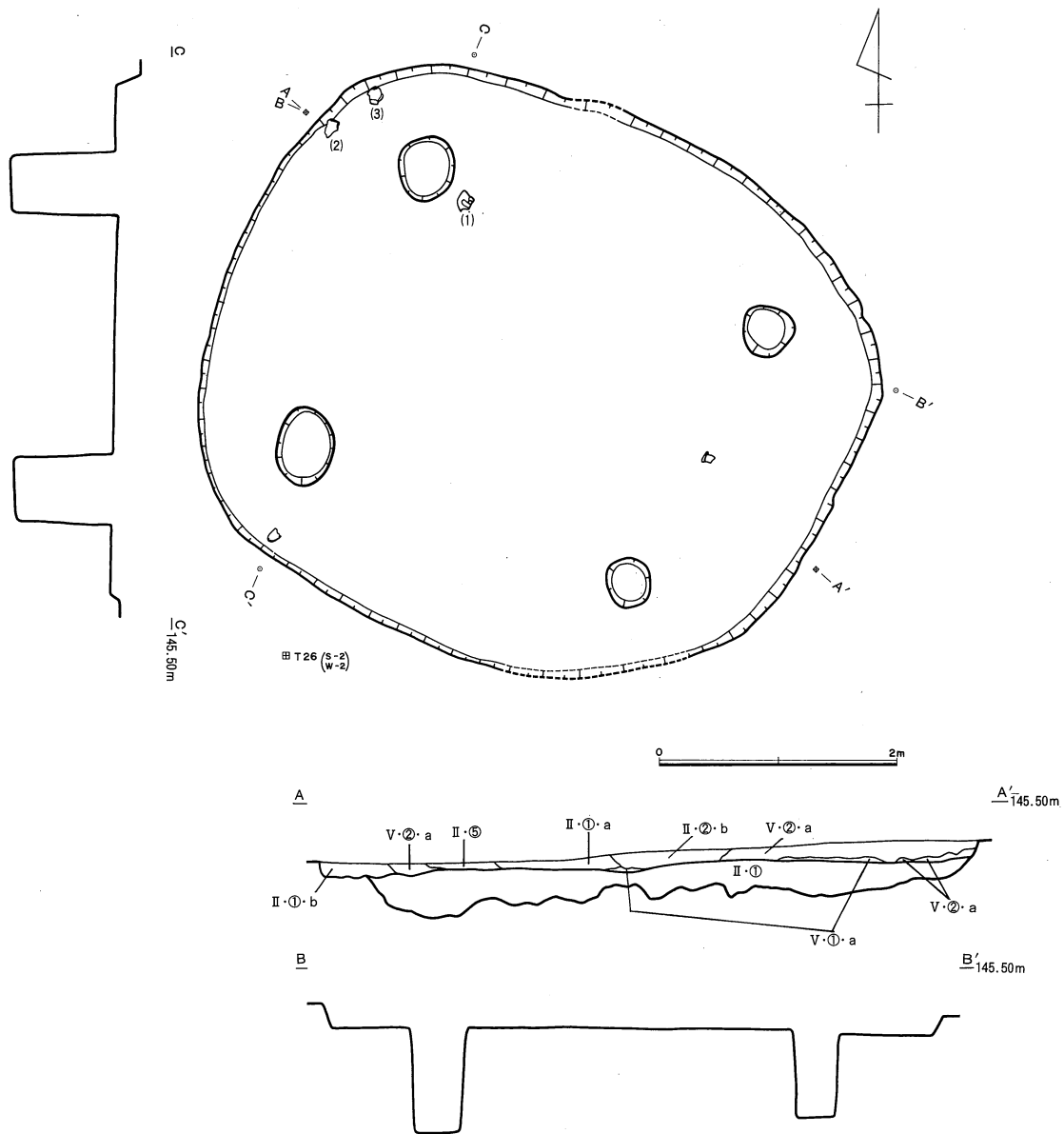
C号は長軸4.10m、短軸3.50m程度のやや小形の住居であり、主軸方向はN-12°-Wである。支柱穴らしきピットは4本 (P 8 ~ P 11) 検出できた。径は35~40cmである。柱穴間の距離は短辺1.90m、長辺2.30mを測る。中央やや北寄りに楕円形の地床炉 (炉2) を検出したが、4cm程度掘り窪められていた。

SB 513 A ・ 513 B (第164図・図版84)

上部の削平が激しく、しかも後世の攪乱も多いことから一部の壁と床面が確認できる状態であった。



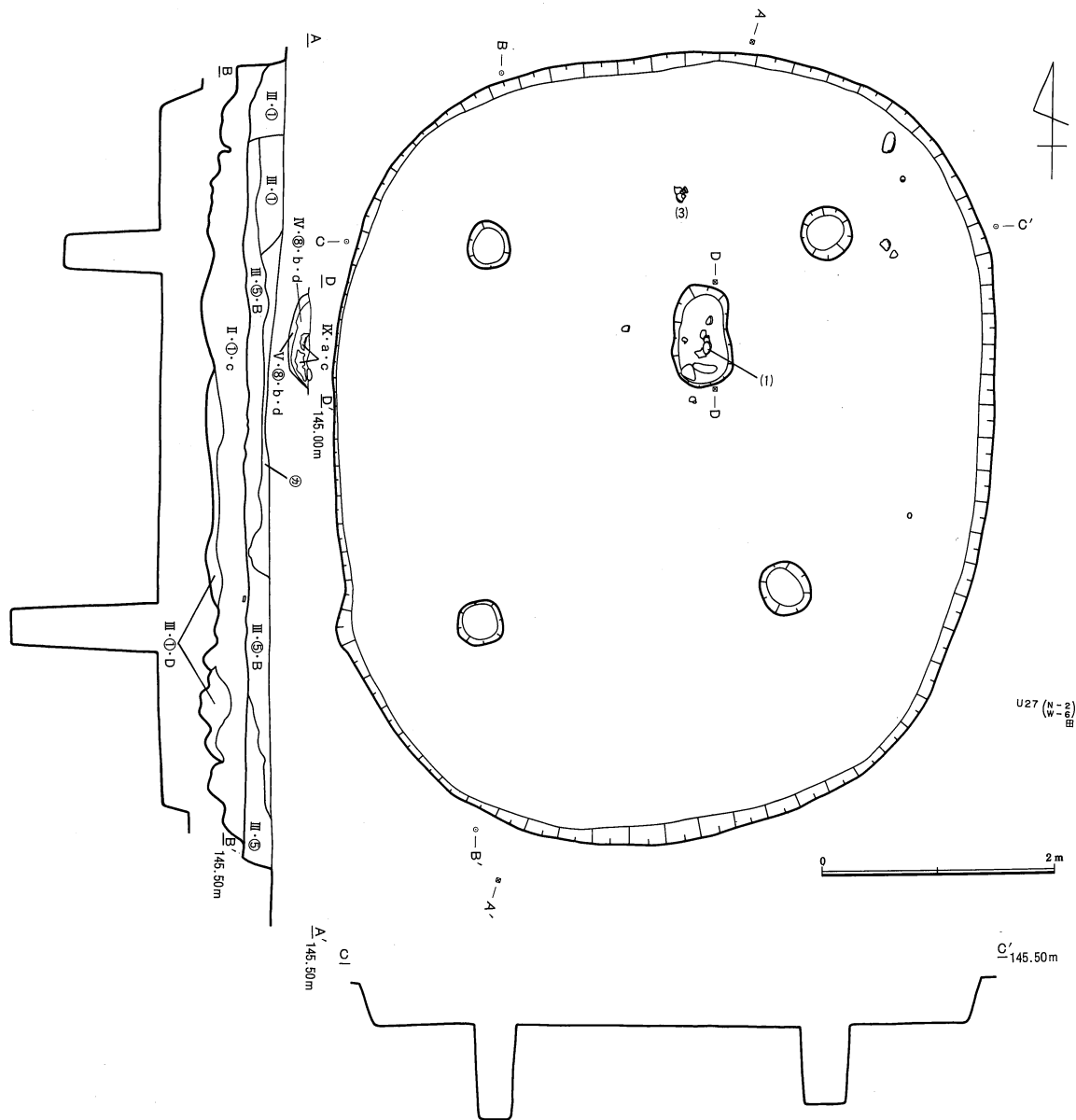
第165图 SB514,515



第166図 SB517

2軒の住居が重複しているものと考えられるが、それぞれの平面形や大きさについてはほとんど不明である。切りあい関係も判然としなかったが、一応大形の住居B号が建てられ、その中に小形の住居A号が建てられたと判断した。A号は平面形は隅丸長方形になるかと思われ、大きさは長軸5.60m、短軸5.00m程度である。主軸方向はN-3°-Eである。支柱穴らしきピットは4本検出できた。径40~50cm深さ60~70cmで、柱穴間の距離は短辺3.20m、長辺3.40mを測る。中央やや北寄りで石置炉を検出している。楕円形を呈し、14cm程度掘り窪められていた。細長い河原石は炉の南端部に置かれていた。住居の南西部では床面上より炭化材が出土していることから、この住居は焼失住居であると考えられる。

B号は住居の北側の壁をA号がそのまま利用したものと思われる。南側の壁も若干確認できることから、推定ではあるが長軸7.30mとしておく。攪乱が激しく、その他のことについてはほとんど不明であるが、南側でピットが4個確認されており、そのうちのどれかは支柱穴となる可能性はあるが定かでない。

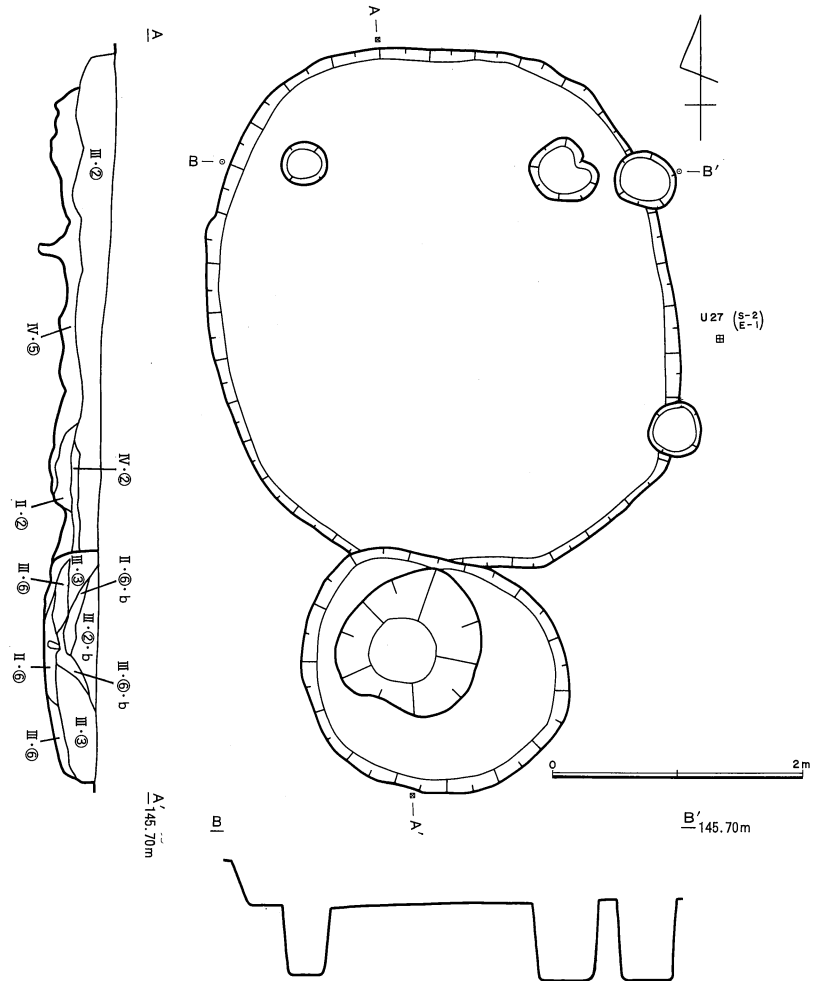


第167図 SB519

SB 514・515 (第165図・図版85・86)

上部が削平されているとはいえ比較的残存状態は良かった。両者の新旧関係は、14号が15号を切っている。さらに、14号は9号掘立柱建物跡(SH509)に切られていた。14号は平面形は楕円形を呈し、大きさは長軸8.56m、短軸7.90mを測る大形の住居であった。主軸方向は $N-18^{\circ}-W$ である。柱穴らしきピットは6個検出されているが、支柱穴と思われるものはP5～P7の3個である。本来4個であったが、1個は9号掘立柱建物跡の南西端の柱穴と重複してしまったようでは確認できなかった。径40～50cm 深さ55cmで、柱穴間の距離は短辺3.80m、長辺4.20mを測る。中央やや北側と西側で炉を2個検出している。北側のものは土器炉で、西側のものは地床炉であった。それらが同時に存在していたのかどうかについては判然としなかった。北側の土器炉は南北方向にやや長い楕円形を呈し、南側に壺の胴部破片3個を立てるように据えてあった。おそらく、まず荒掘りをし、壺の破片を埋め込みながら整形したものと思われる。炉は20cm程度掘り窪められていた。西側の地床炉は東西方向に長い楕円形を呈し、16cm程度掘り窪められていた。床面上からは少量ながら遺物の出土を見た。

15号は平面形は楕円形で大きさは長軸5.44m、短軸4.70mを測るやや小形の住居である。主軸方向はN-27°-Wである。柱穴らしきピットは8個検出されたが、支柱穴はP1~P4の4個と思われる。径30~40cm、深さ40~50cmで、柱穴間の距離は短辺2.80m、長辺3.00mを測る。その他のピットについても、南東端のもの以外は柱穴であった可能性は高いものと思われる。南東端のものは出入口に関係するものかもしれない。中央やや北寄りでも土器炉を検出した。不整形な円形を呈し、南端部に複合口縁の大形壺の口縁部破片を立てていた。炉は12cm程度掘り窪められていた。床面上からは若干の遺物が出土している。



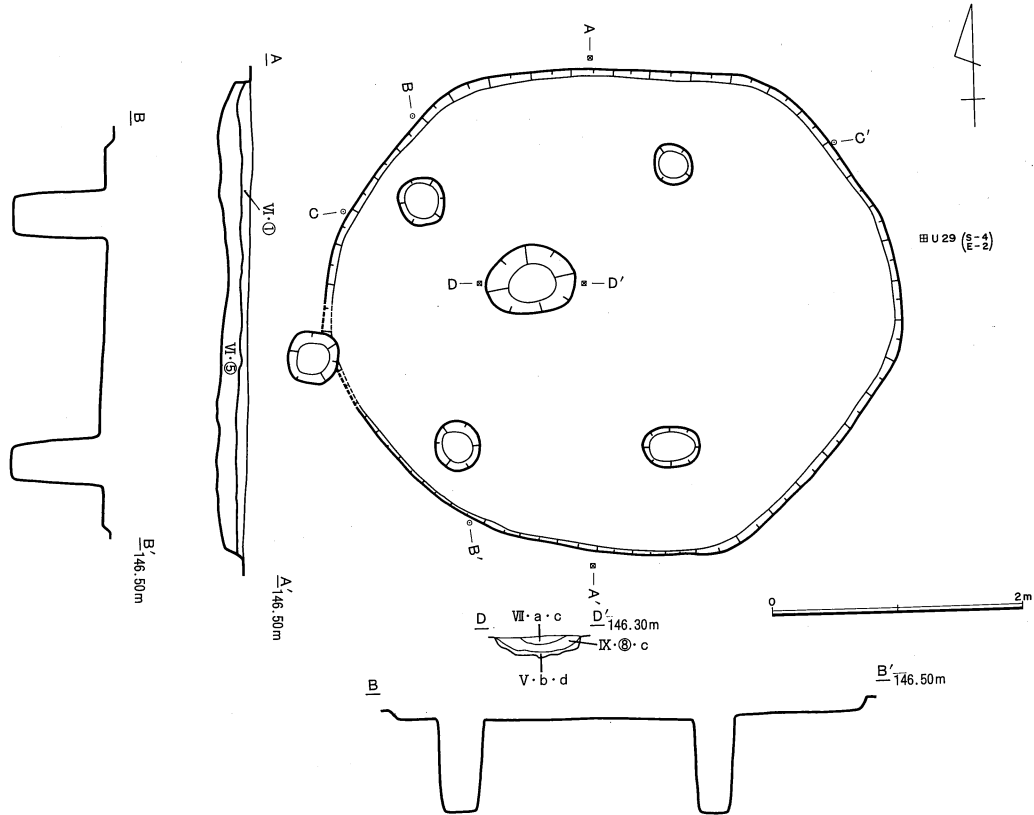
第168図 SB 520

SB 517 (第166図・図版86)

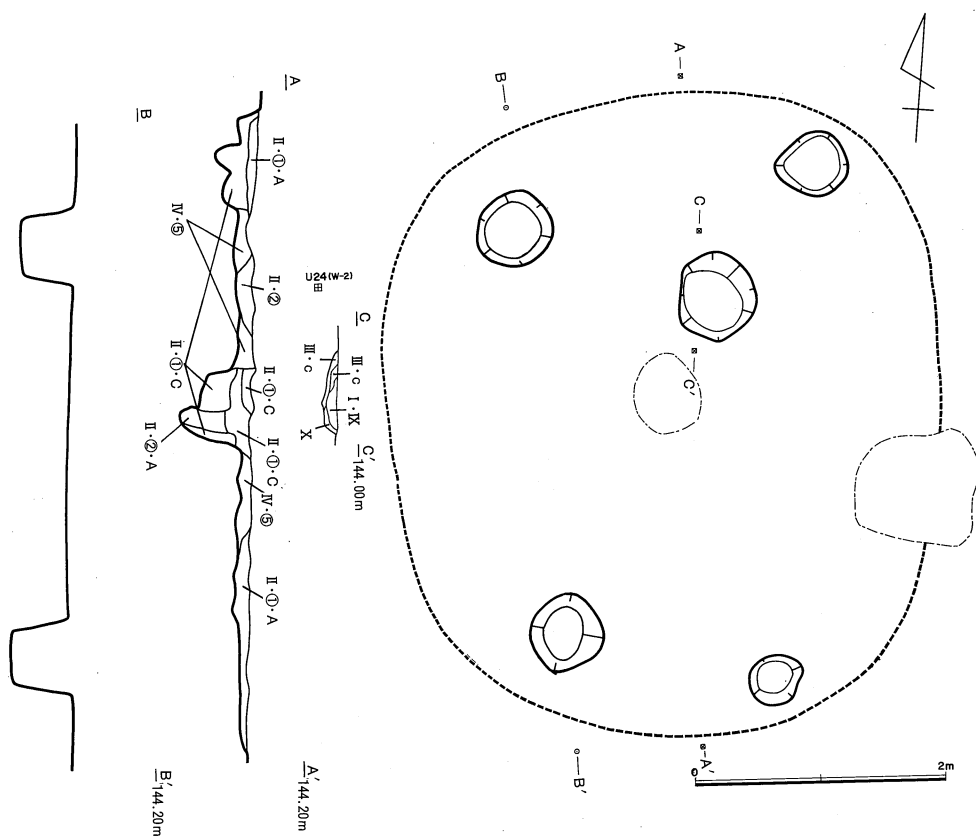
上部の削平が激しく、わずかに壁が残っているような状態であった。平面形は隅丸長方形を呈するが、長軸が東西方向を向いており、本遺跡においては少ないタイプのものである。28号住居廃絶後ほぼその位置に建てられていた。大きさは長軸5.50m、短軸4.80mを測り、主軸方向はN-60°-Wである。支柱穴は4本検出できた。径40~50cm、深さ90cm、柱穴間の距離は短辺2.60m、長辺3.00~3.20mを測る。炉跡らしきものは確認できなかった。床面付近より土製勾玉が一個出土している。

SB 519 (第167図・図版86)

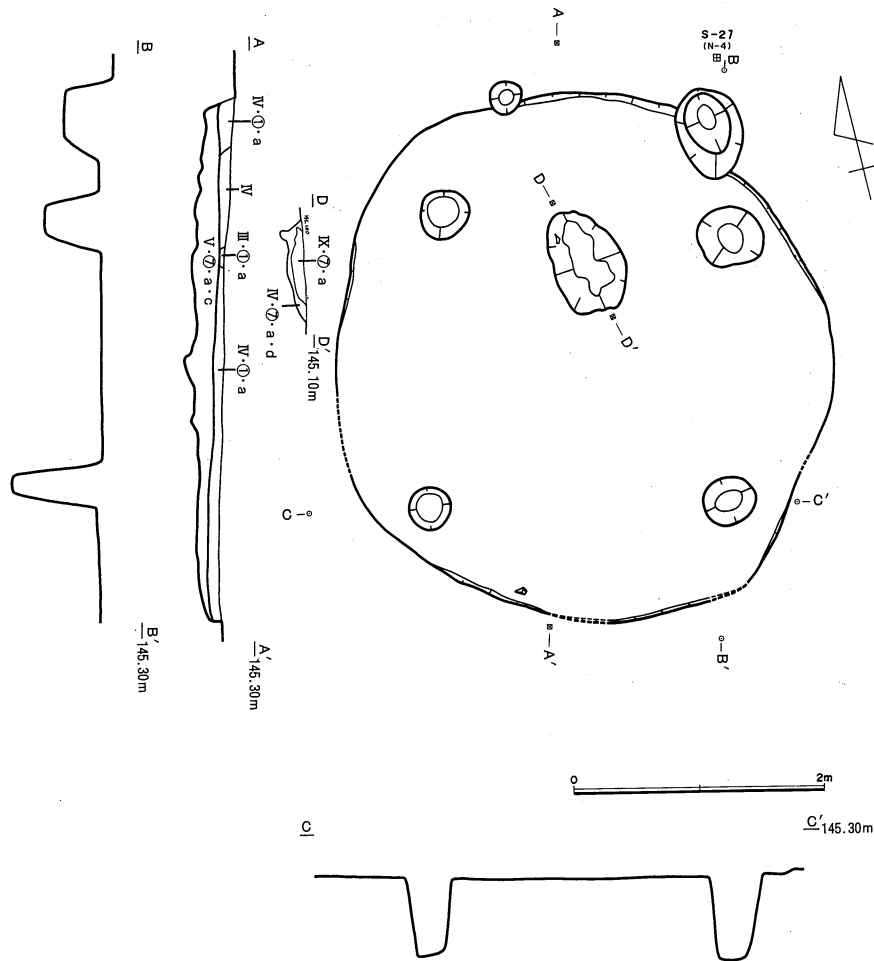
上部が削平されているが残存状態は比較的良好であった。平面形は楕円形を呈し、大きさは長軸6.80m、短軸5.66mを測る大形の住居であった。主軸方向はN-4°-Eである。支柱穴は4本検出できた。径35~45cm、深さ80cmで、柱穴間の距離は短辺2.80~3.00m、長辺3.00~3.20mを測る。中央やや北寄りで石置炉を検出している。南北方向に細長い不整形な楕円形を呈し、南端部に2個の河原石を並べるように置いていた。大部分の石置炉と同様石は炉の埋積土の上部に置かれていることから、まず炉の部分を荒掘りし、土を埋めながら整形し、最後に石を置いたものと思われる。炉自体は18cm程度掘り窪められていた。炉の上部から台付甕の脚部が出土している。また、住居の北東部では床面上から細長い河原石が出土しており、これなどは炉に置かれていた物である可能性は高いと思われる。その他、床面上からは若干の土器片の出土をみている。断面図を見て明らかなように、本遺跡における大部分の住居同様、この住居も掘方を持つものであった。



第169图 SB521



第170图 SB522



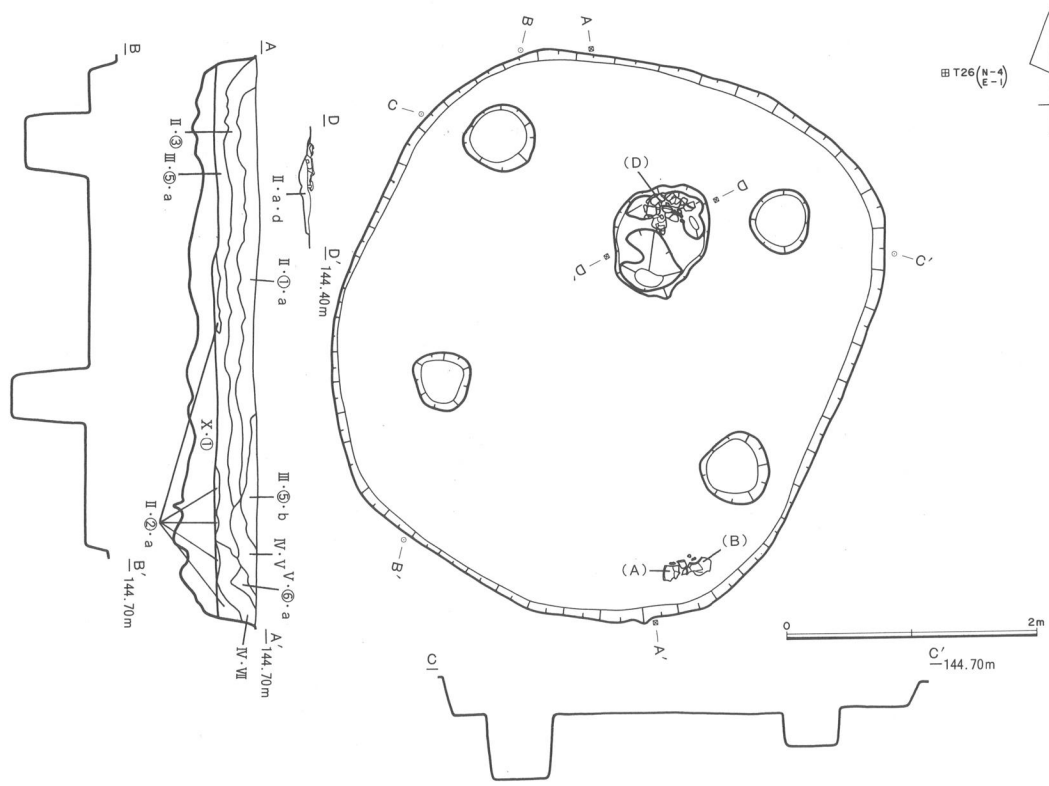
第171図 SB 523

SB 520 (第168図・図版87)

上部が削平されているとはいえ比較的残存状態は良かった。平面形は楕円形を呈し、長軸4.18m、短軸3.76mを測る。主軸方向はN-4°-Wである。主柱穴らしきピットは、住居の北側に2個検出できた。バランス等を考えると南側にも有りそうだが確認することはできなかった。東側にも壁を壊すような状態で2個のピットを検出しているが柱穴かどうかは定かでない。主柱穴らしきピットは径40~50cm深さ50cmを測る。炉跡らしきものは確認されていない。床面上からは遺物の出土はほとんど無かった。また、8号掘立柱建物跡(SH508)と円形土坑に切られている。

SB 521 (第169図・図版87)

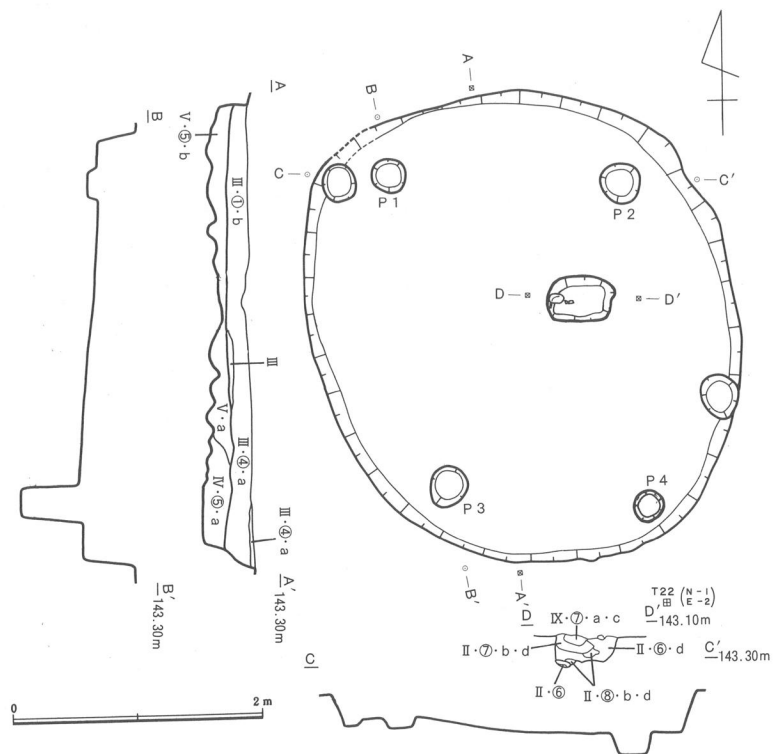
上部の削平が激しくわずかに壁が残存しているような状態であった。平面形は東西方向に長い楕円形を呈しているが、柱穴や炉の位置が全体的に西側に寄っていることから、東側に拡張された可能性も考えられる。大きさは長軸4.62m、短軸3.86mを測る。主軸方向はN-6°-Eである。主柱穴は4本検出できた。径30~40cm、深さ70cmで、柱穴間の距離は短辺1.80~2.00m、長辺2.00~2.20mを測る。中央やや西寄りで東西方向に長い楕円形の地床炉を検出している。15cm程度掘り窪められていた。床面上からの遺物の出土はほとんど無かった。



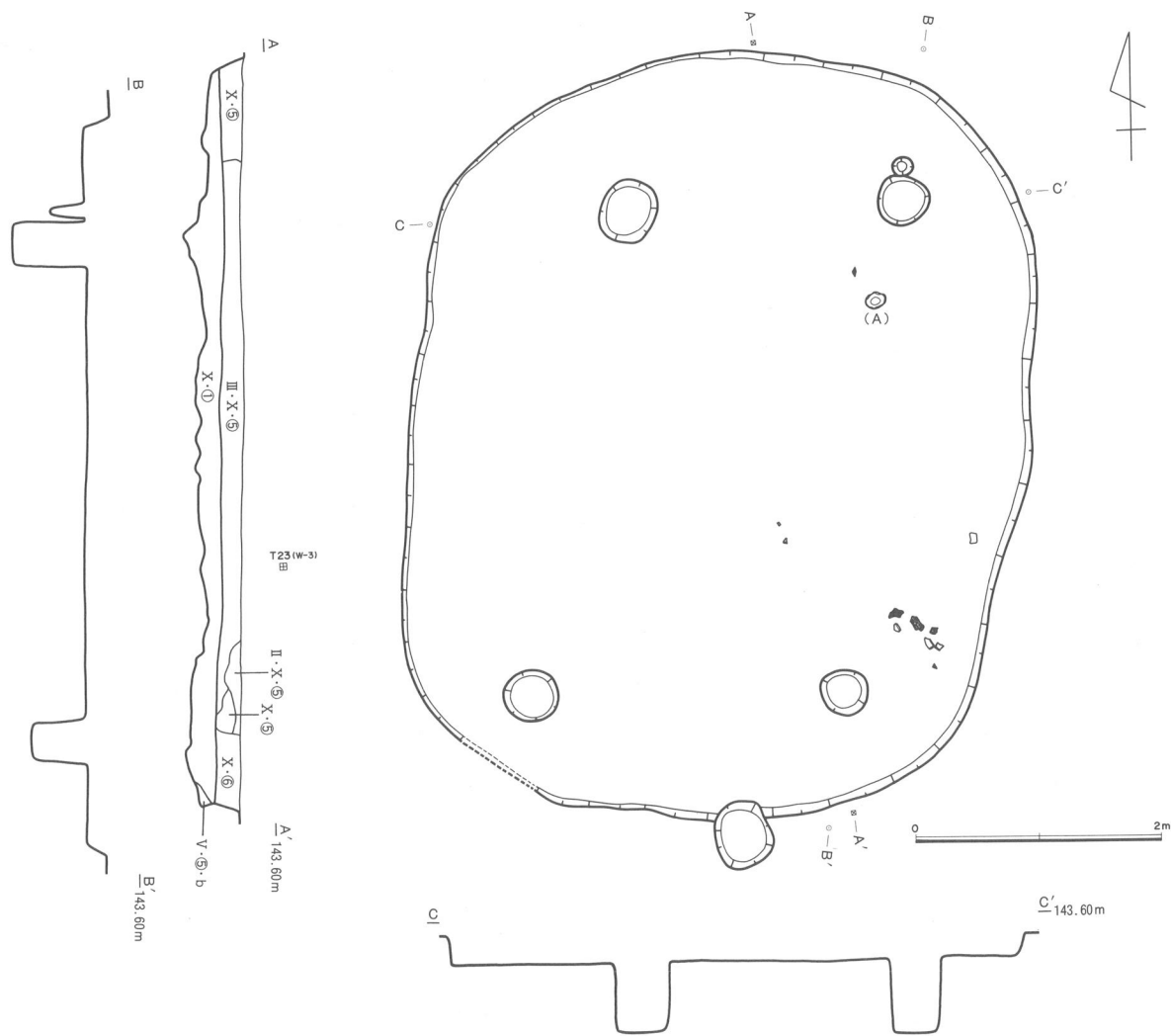
第172図 SB524

SB 522 (第170図・図版87)

上部の削平が激しく、掘方のみが確認できるような状態であった。したがって平面形は不明であり、大きさも推定で長軸5.20m、短軸4.45m程度である。主軸方向もはっきりしないが、N-6°-W程度としておく。支柱穴らしきピットは3個検出できた。南東部の柱穴が確認できなかったようで、本来は4本柱であった可能性は高い。そうすると、南端部の小穴は入り口に関するピットであるかもしれない。支柱穴は、径60cm、深さ50cmで、柱穴間の距離は短辺2.50m、長辺3.30mを測る。中央やや北寄りで不整円形の地床炉を検出した。床付近より有孔磨製石鏃が出土している。



第173図 SB525



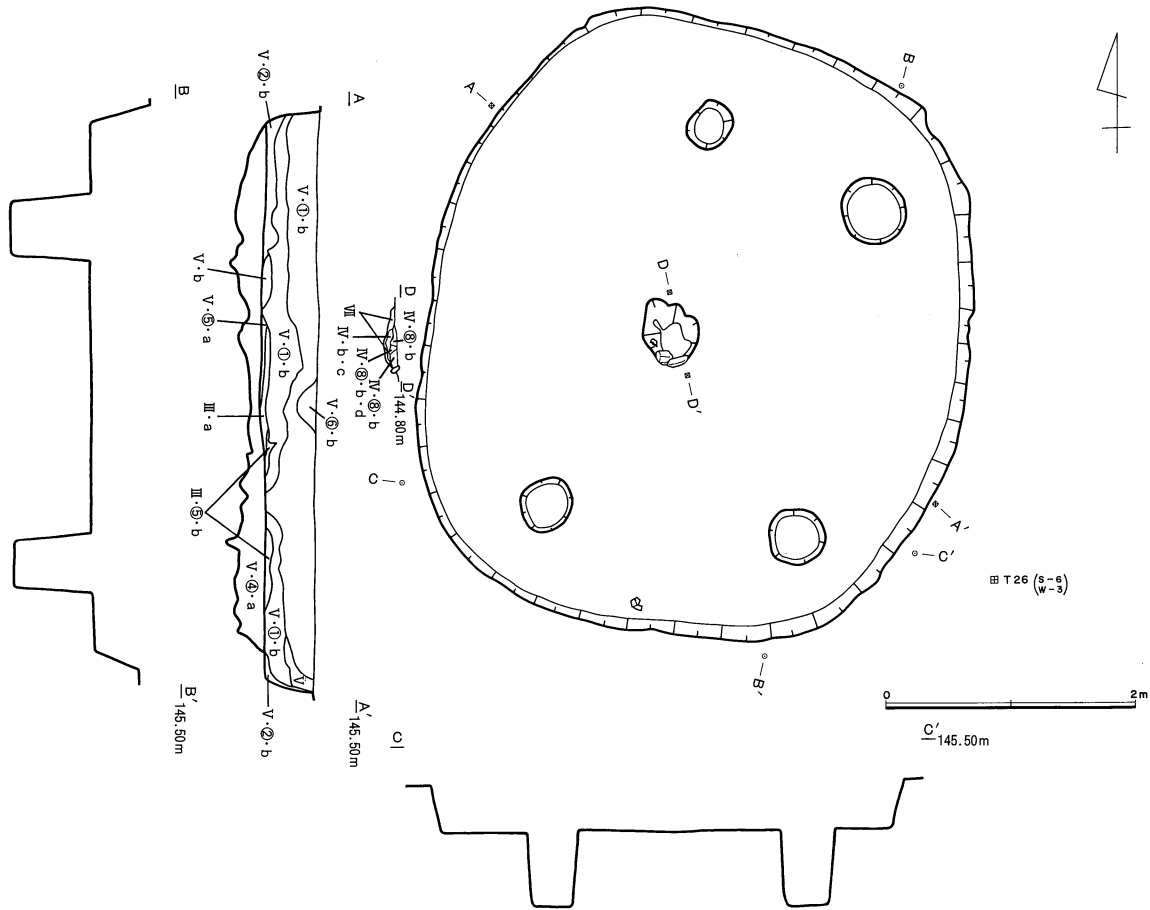
第174図 SB 526

SB 523 (第171図・図版88)

上部の削平が激しく、かろうじて床面が残っているような状態であった。平面形は胴張り隅丸形状の円形を呈し、大きさは長軸4.20m、短軸4.00mを測る。主軸方向はN-14°-Eである。支柱穴は4個検出できた。径40~50cm、深さ65cmで、柱穴間の距離は東西方向が長く、短辺2.20~2.30m、長辺2.40~2.50mを測る。中央やや北寄り、北西方向から南東方向に細長い不整楕円形の地床炉を検出している。長軸が住居跡の主軸の逆を向いており、本遺跡においては珍しいタイプである。炉は14cm程度掘り窪められていた。床面上からはほとんど遺物は出土していない。

SB 524 (第172図・図版88)

上部が削平されているとはいえ比較的残存状態は良かった。平面形は隅丸長方形を呈し、大きさは長軸4.50m、短軸4.04mを測る。主軸方向はN-20°-Eである。支柱穴は4本検出できた。径45~55cm、深さ50~60cmであるが、北東部のそれは浅く30cm程度である。柱穴間の距離は東西方向が長く、短辺2.00m、長辺2.40mを測る。中央やや北寄り、地床炉を検出したが、8cm程度掘り窪められていた。炉の上部と床面上から少量ながら遺物の出土をみている。



第175図 SB 527

SB 525 (第173図・図版89)

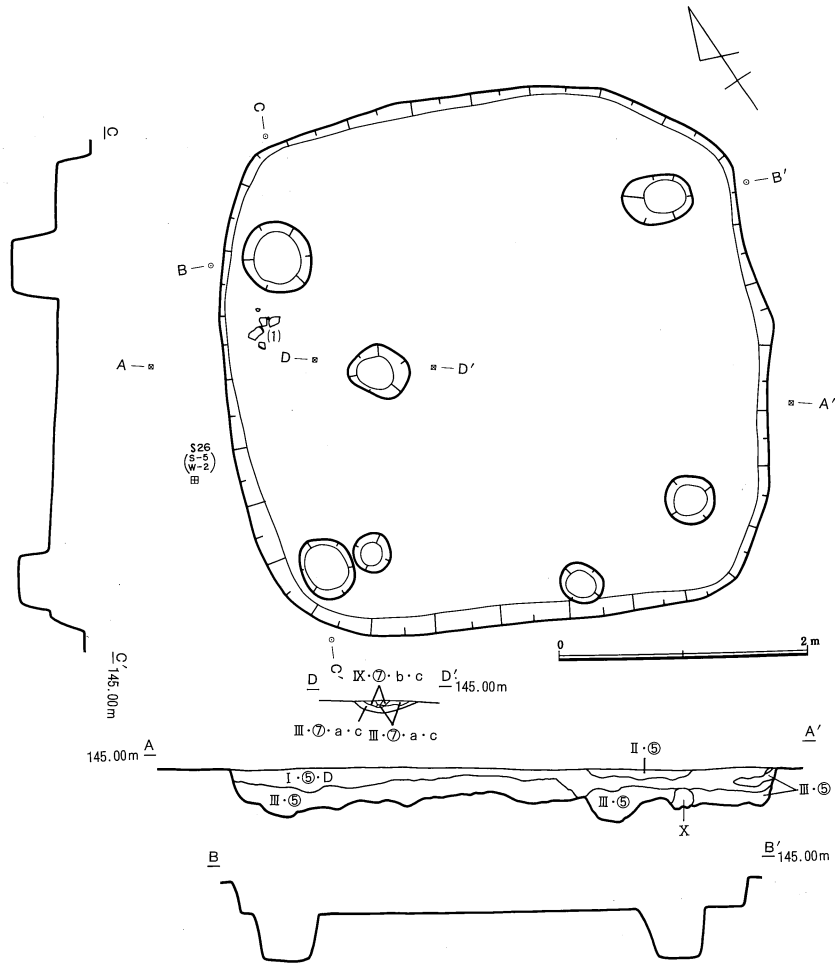
上部が削平されているとはいえ比較的残存状態は良かった。平面形は楕円形を呈し、大きさは長軸3.80m、短軸3.40mを測る。主軸方向はN-18°-Wである。支柱穴らしきピットは4個(P1~P4)確認できたが、これらは床面上での検出が困難であった為に掘方を抜いてようやく確認できたものである。支柱穴以外にも北西と南東の壁際に柱穴らしきピットが検出されたが定かでない。P1~P4の配置も方形を呈さずややアンバランスであった。支柱穴は径25~30cmで深さはまちまちであり、柱穴間の距離は短辺1.60~1.80m、長辺2.60mを測る。中央やや東側で、東西方向に長い不整形な楕円形を呈する石置炉を検出できた。炉は20cm程度掘り窪められており、西端部に河原石を一個置いていた。床面上からの遺物の出土はほとんど無かった。

SB 526 (第174図・図版89)

上部の削平や攪乱が激しく、残存状態は非常に悪かった。平面形は胴張り隅丸長方形の楕円形を呈し、大きさは長軸6.20m、短軸5.04mを測る大形の住居跡である。主軸方向はN-6°-Eで、支柱穴は4個検出できた。径40~50cm、深さ50~60cmで、柱穴間の距離は短辺2.20~2.40m、長辺4.00mを測る。北東部の柱穴の北側に、接するように径16cm程度の小穴が検出されたが、支柱を支える補助的な柱があった可能性はある。また、南端部でも壁を壊して一つのピットが検出されているが、住居に伴うものかどうか定かでない。攪乱により炉らしきものは確認できなかった。床面上からは若干の土器片と炭化材が出土し、焼失住居であった可能性が高いものと思われる。

SB 527 (第175図・図版91)

上部が削平されてはいるが、比較的残存状態は良かった。細い溝状遺構群（畑の可能性有り）と重複しているが、新旧関係は本住居跡が新しいものと思われる。平面形は胴張り隅丸長形状の楕円形を呈し、大きさは長軸4.90m、短軸4.36mを測る。主軸方向はN-15°-Eである。支柱穴らしきピットは4個検出できたが、北西部の柱穴の位置が不自然であり、全体的にアンバランスな配置となっている。径40~50cm、深さ60cmで、柱穴間の距離は短辺1.60~2.00m、長辺2.80~3.40mを測る。ほぼ中央部で石置炉を検出している。南北方向にやや長い不整形な楕円形を呈し、南端部に

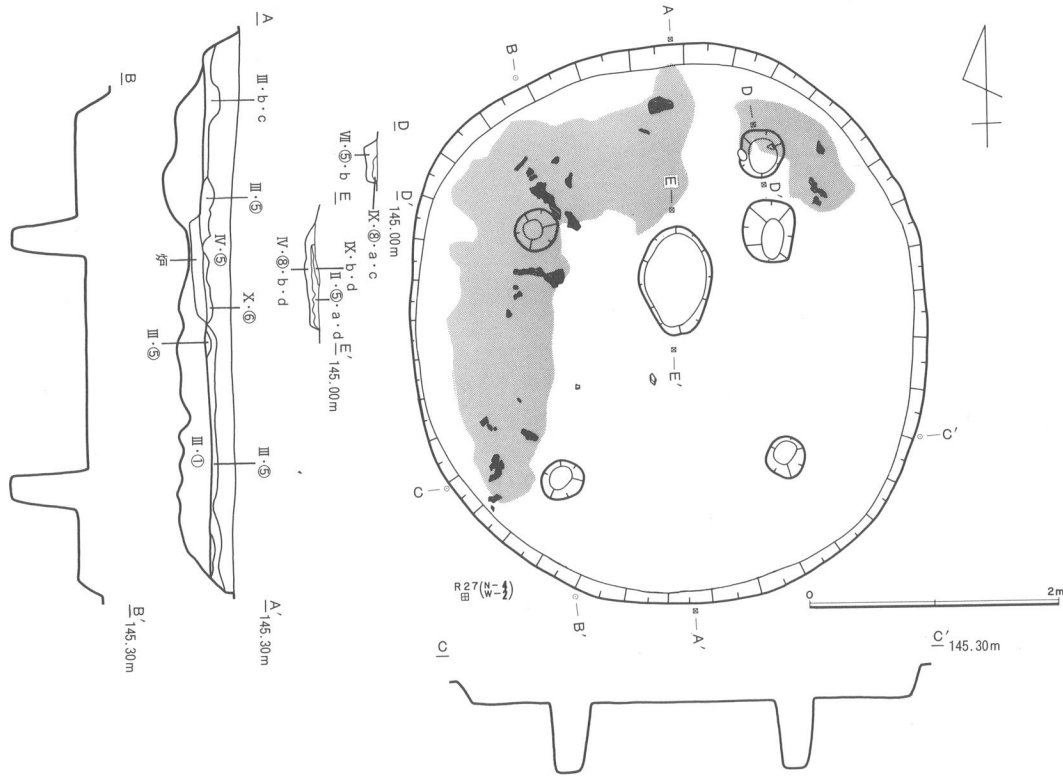


第176図 SB 528

割り石を2個置いていた。炉は12cm程度掘り窪められており、住居同様まず荒掘りをして埋めながら整形し、8cm程度窪んだ状態で南側の縁に割り石を置いたことがうかがえる。床面上からは少量ながら遺物の出土をみている。

SB 528 (第176図・図版91)

T-26グリッドに位置し、畑状遺構かと思われる細溝群及び17号住居跡と重複している。それらの新旧関係については、本住居跡が細溝群を切り、17号住居に切られていた。17号住居は本住居よりやや大形であるがほぼ同じ位置に建てられており、建て替えられた可能性もあるが、微妙に壁が切り合うことや17号住居の床が上位に築かれていることなどを考えると、建て替えというよりは住居の占地になんらかの規制が働いていたと考える可きなのかもしれない。いずれにしても両住居に何らかの関係があったことは伺える。住居の平面形は隅丸方形を呈し、大きさは長軸4.38m、短軸4.30mを測る。主軸方向はN-60°-Wである。柱穴らしきピットは6個検出できたが支柱穴は4個である。いずれも四隅付近にほられており、径40~60cm、深さ35cmで、柱穴間の距離は短辺2.60m、長辺3.00mを測る。中央やや西寄り地床炉を検出している。東西方向にやや長い楕円形を呈し、中央部の深い所で10cm程度掘り窪められていた。炉のやや北西側、北西部の柱穴のすぐ南側において床面上より若干の土器片の出土を見ている。



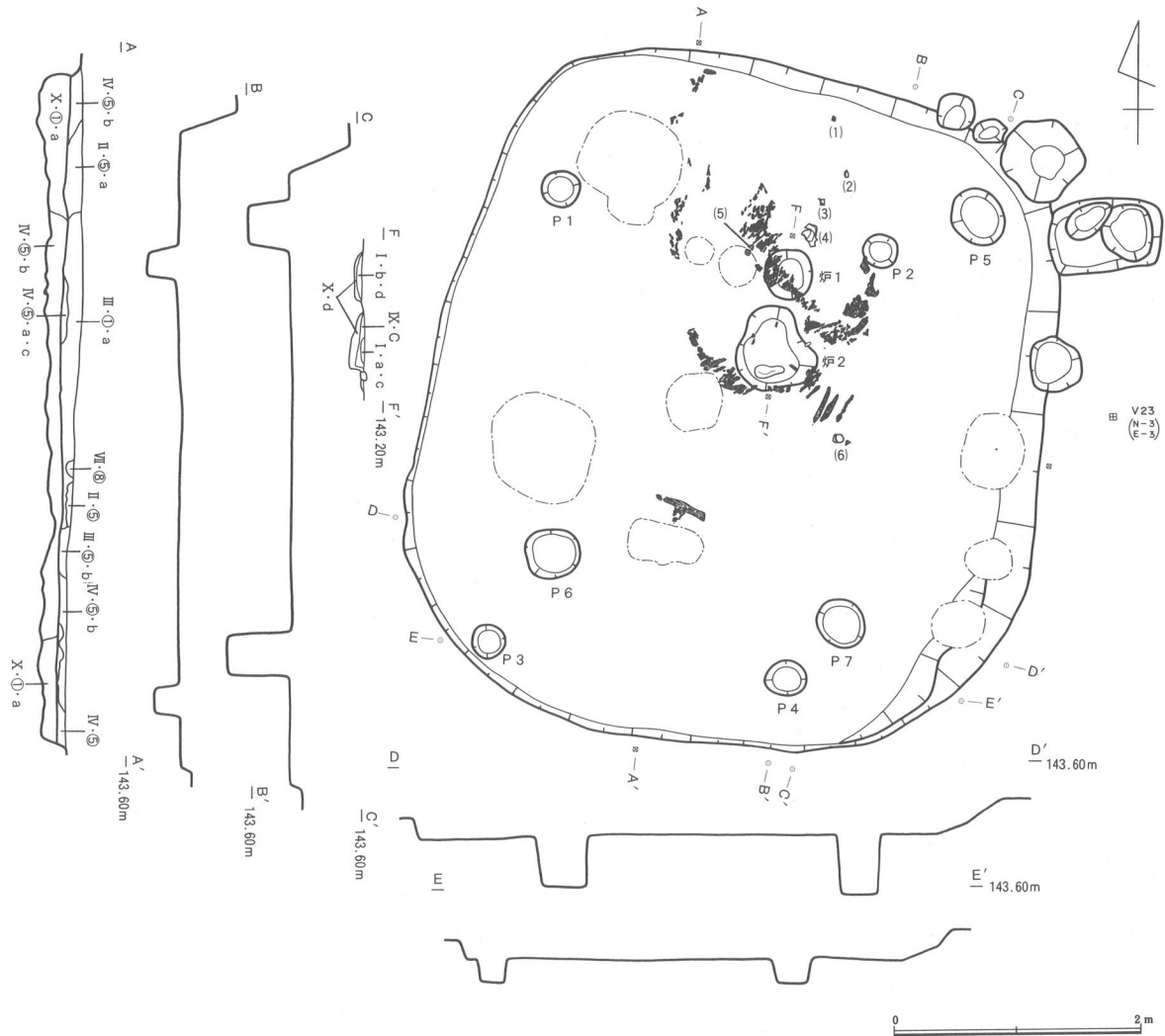
第177図 SB529

SB 529 (第177図・図版90)

R-26グリッドに位置している単独の住居跡である。上部は削平されているが比較的残存状態は良かった。平面形は南北方向にやや長い楕円形を呈し、大きさは長軸4.50m、短軸4.12mを測る。主軸方向はN-2°-Wである。主柱穴は4個検出できた。径35~40cm、深さ55cmで、柱穴間の距離はいずれも2mを測る方形の配置であった。中央やや北寄りや南北方向に長い楕円形の大型の地床炉を検出している。10cm程度掘り窪められていた。また、北東部の柱穴のすぐ北側でも不整形形状を呈する炉が検出されている。やはり10cm程度掘り窪められていたが、西端部から河原石が一個置かれたような状態で出土していることから、いわゆる石置炉と思われる。これら2基の炉の新旧関係については不明であり、同時に存在した可能性も十分ある。同時に存在したとしても中央部付近にある炉が位置的にも大きき的にも主であり、北東部のものは補助的なものであった可能性は高いものと思われる。また、地床炉と石置炉という形態の違いに時間差が反映されていないということになり、注目すべき事例と言えらう。住居は自然に埋まった状態であったが、上層部の埋積土を取り除くと、床面上より焼土粒と炭化物を多量に含む暗褐色土が、北側と西側で特に顕著に認められた。この土の下からは比較的多くの炭化材が出土しており、あたかも完全に焼けない状態の時に土が被せられたような状況を呈していた。炭化材は細い管状の物が束になって出土しており、住居の壁材か屋根材と思われる。これについては、古環境研究所に依頼して樹種同定を行ったところ、タケ亜科と言う結果を得ている。他に床面上からの遺物の出土はほとんど無かった。

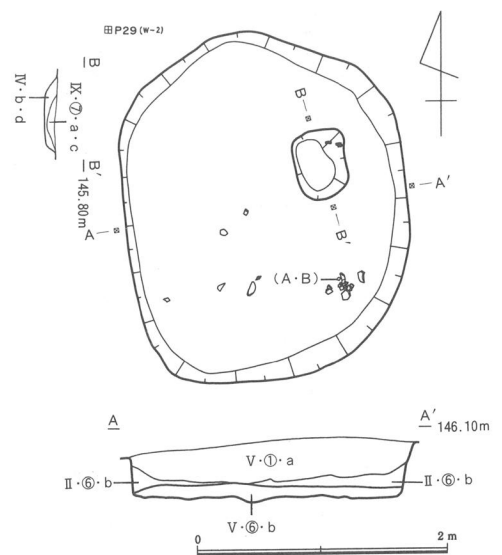
SB 531 (第178図・図版92)

U-22グリッドに位置している。上部は削平されているが比較的残存状態は良かった。11号掘立柱建物跡(SH511)の東側の2穴が住居の床面を切っている。工程の関係で二度に分けて調査を実施した。



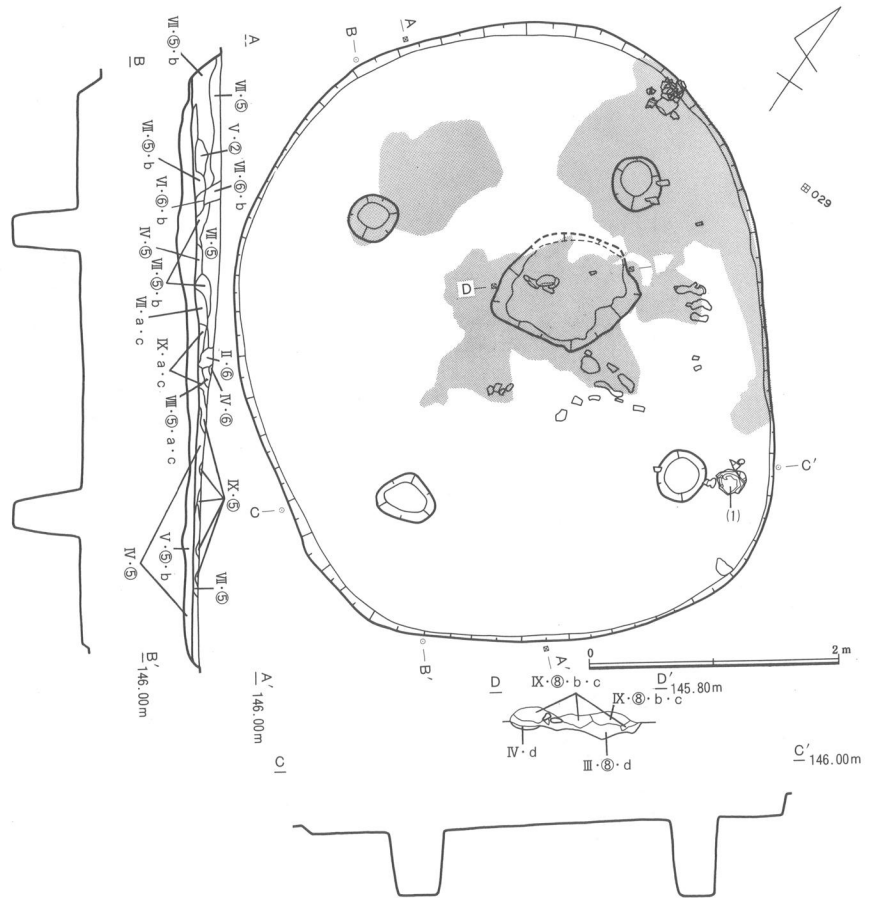
第178図 SB531

平面形は隅丸長方形を呈し、大きさは長軸5.50m、短軸5.00mを測る。主軸方向はN-13°-Eである。柱穴らしきピットは7個検出できたが、それは住居を拡張した際に柱穴の位置を変えた結果で、主柱穴は常に4本であったと思われる。それぞれの組み合わせとしては、P1~P4とP5~P7ということになるが、残りの一穴については11号掘立柱建物跡の北東部の柱穴と重複してしまい確認できなかったものと思われる。それらの柱穴の新旧関係については、P1~P4が古く、P5~P7が新しいということになる。このことは住居の土層断面図において埋め戻された状態が見られないことから明らかである。柱穴は、古い方が径30cm、深さ25cmで、新しい方が径40~50cm、深さ40~50cmを測る。柱穴間の距離は、前者が短辺2.40~2.60m、長辺3.50~3.70mで、後者が短辺2.40m、長辺3.50mであった。柱穴の径は大きくなったが、柱穴間の距離はほとんど変



第179図 SB533

わっておらず、柱穴間の距離が規制されていた可能性も考えられる。中央やや北寄り、南北方向に並んで2基の炉が検出されている。拡張前と後のものであろうが、南側のもの(炉2)が石置炉で、北側のもの(炉1)は地床炉であった。これらの新旧関係については、南側の石置炉の石の位置が他の石置炉のそれと同様であり、動かされていない様なので、この住居が廃棄された時の状態を示しているものと判断して石置炉を新しいものとする。地床炉も本来石が置かれていた可能性も十分考えられるので残念ながらこの両者の関係をもって地床炉から石置炉への変化をとらえたことにならないのはもちろんである。

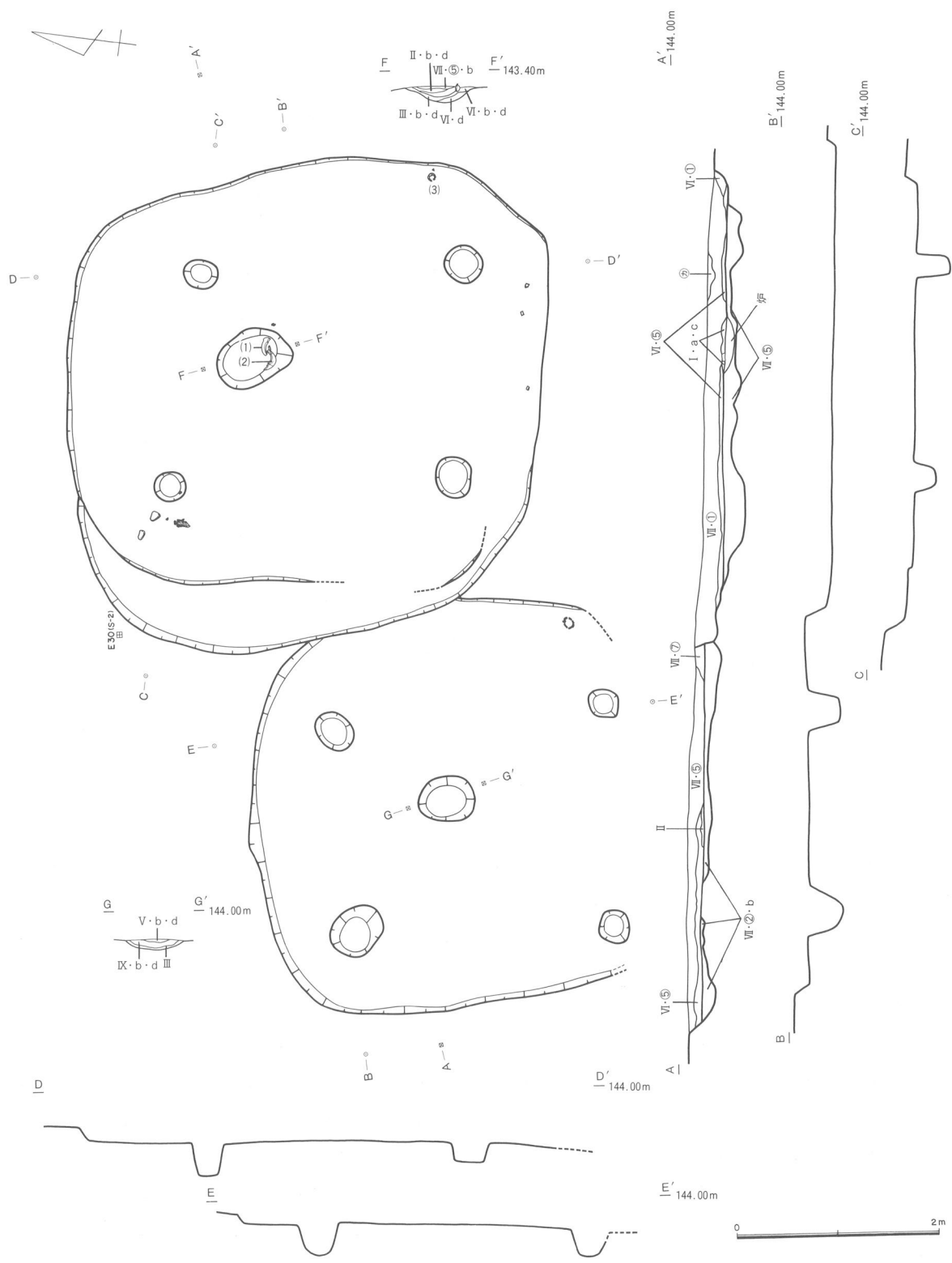


第180図 SB535

地床炉は円形で6cm程度掘り窪められており、石置炉は不整楕円形で南端部に河原石を一個置き、南側の深いところで14cm程度掘り窪められていた。床面上からは炉の付近を中心に炭化材が多く出土し、この住居が焼失住居であったことは明らかである。炭化材には細い管状の物や、板状の物、棒状の物等が認められ、それらが屋根材や壁材、垂木等に当たる物と思われるが定かでない。古環境研究所に依頼してそれらの樹種同定を行ったところ、管状の物はタケ亜科、板状の物はスギ、棒状の物はコナラ属アカガシ亜属、ヒサカキ属、スダジイという結果を得ている。また、棒状(ヒサカキ)の炭化材を使用して¹⁴C年代を測定したところ、1820±50年BPという結果を得た。

SB 533 (第179図・図版91)

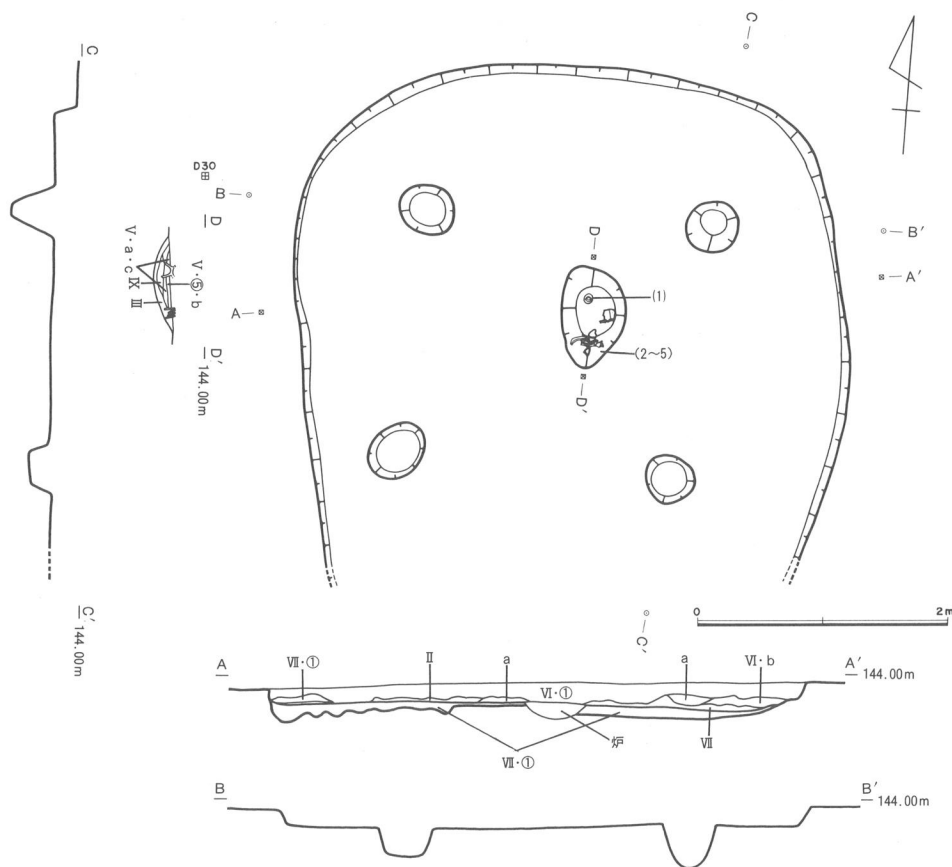
P-28グリッドに位置している。この地域は西側に35号住居があるものの、住居跡をはじめとしてほとんど遺構が認められない地域であり、特殊な竪穴状遺構かもしれない。埋積土は明褐色土を主体としており、白色パミスを多量に含むことから乾くと全体的に白っぽくなる。上部は削平されているが残存状態は良好であった。平面形は隅丸長方形を呈し長軸2.80m、短軸2.26mを測る。主軸方向はN-9°-Wである。柱穴らしきピットは確認できなかった。埋積土中からは比較的多くの炭化物粒が出土しているが、焼失住居と言えるほどのものではなさそうである。中央やや北東寄り、南北方向に長い不整楕円形の地床炉を検出したが、10cm程度掘り窪められていた。床面上からは若干の遺物が出土している。先にも述べたが、付近に遺構が認められない事、柱穴が認められない事、炉の位置がやや特異である事等から、住居というより特殊な遺構と考えた方が良くもかもしれない。



第181図 SB 536,537

SB 535 (第180図・図版93)

N-28グリッドに位置している。5区は遺構の密集度からいうと大まかに2地域に分けることができる。一つは東側の尾根上で、住居が密集している地域、もう一つは西側の尾根上及び谷頭を含めて住居が密集している地域である。両者の間には住居の空白地帯が認められるが、本住居跡は位置的には西側



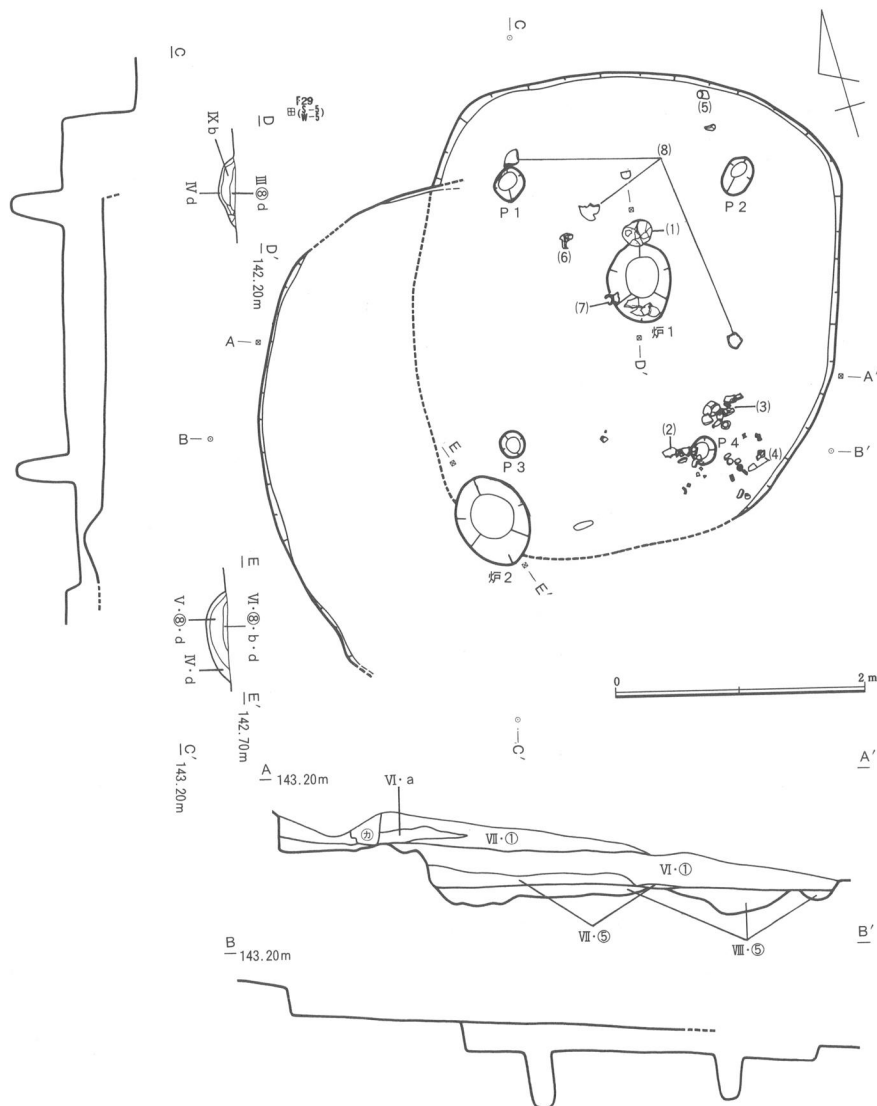
第182図 SB 538

の遺構群に含まれるものと思われる。上部の削平は激しかったが比較的残存状態は良かった。埋積土は黄褐色土が主体で、白色パミスを多量に含むことから乾くと全体的に白っぽくなる。平面形は隅丸長方形を呈し、大きさは長軸4.98m、短軸4.18mを測る。主軸方向はN-45°-Wである。主柱穴は4個検出できた。径40cm、深さ50~60cmで、柱穴間の距離は短辺2.20m、長辺2.40mを測る。中央やや北東寄り、北東方向から南西方向に長い不整楕円形の大型の石置炉を検出した。攪乱が激しく残存状態は悪かったが、上面に焼土が一面に確認でき、粘土板が敷かれていたようでもあるが定かでない。炉は深いところで20cm程度掘り窪められており、南西端部付近に細長い河原石が3個置かれていた。床面上からは若干の土器や石製品と伴に炭化材が出土し、また、床面直上の埋積土に多量の焼土粒が混入していることから焼失住居として良いだろう。炭化材は残存状態が悪く、どの部位の物が判然としなかったが古環境研究所に依頼して樹種同定を行ったところ、コナラ属アカガシ亜属、ヤブニッケイ、ムクロジが使われていたことが判った。また、ムクロジについて¹⁴C年代を測定したところ、2180±80年BPという結果を得ている。

SB 536・537 (第181図・図版94)

5区の西側の尾根上、E-30杭付近に位置している。上部の削平が激しく、かろうじて床面が確認できるような状態であった。3軒の住居が重複しているようであるが、36号住居が拡張されていると判断した。36号と37号住居との新旧関係は、36号が37号を切っていた。36号住居は平面形は隅丸長方形を呈し大きさは最初長軸(南北方向)が4.70m、短軸が4.16mであったが、西側に拡張した結果東西方向が60cm

程度長くなり、4.76mとなった。主軸方向はN-13°-Wである。支柱穴は4本確認されているので、拡張に際して柱の据え替えは無かったようである。柱穴は径30~40cm、深さ10cmで、柱穴間の距離は短辺2.20m、長辺2.60mを測る。中央やや北寄り、いわゆる土器炉を検出した。平面形は南北方向に細長い楕円形を呈し、南端部には大形の土器破片を埋め込んでいた。石置炉の石にあたる物である。炉の構築方法は、まずある程度荒掘りをして、埋めながら整形する時に南端部に土器破片も埋め込み、炉自体はある程度窪ませていたようである。荒掘りの深さは20cm程度であった。床面上からは若干の土器や石と伴にごく少量の炭化材も出土していることから焼失住居の可能性も考えられるが定かでない。



第183図 S B 539, 554

37号住居は上部の削平が激しく南側の壁は残っていなかった。平面形は隅丸方形を呈すると思われ、大きさは推定で長軸4.04m、短軸3.96mを測る。主軸方向はN-8°-Wである。支柱穴は4本検出できた。径30cm、深さ30cmであるが北西部のそれは径50cmを測った。柱穴間の距離は短辺2.00~2.20m、長辺2.60mである。中央やや北側で南北方向に長い楕円形の地床炉を検出した。10cm程度掘り窪められていた。床面上からは遺物の出土はほとんど無かった。

SB 538 (第182図・図版94)

上部の削平が激しくかろうじて床面が確認できるような状態で、南側の壁はすでに削除されていた。平面形は南北方向に長い隅丸長方形を呈し、大きさは長軸は推定で4.70m、短軸4.40mを測る。主軸方向はN-3°-Wである。支柱穴は4本検出できた。径40~45cm、深さ20~30cmで、柱穴間の距離は南北方向が短く、短辺2.00m、長辺2.20~2.40mを測る。中央やや北寄り、南端部付近に土器の大形破片を埋め込んだ土器炉を検出した。南北方向に長い不整楕円形を呈し、12cm程度掘り窪められていた。炉の中央部やや北側からは台付甕の脚部がほぼ原位置の状態出土している。脚部の最下部が炉の焼土

の部分でとまっていることから、かつてこの焼土が露出していたことがわかる。床面との比高差は5cm程度であった。炉の埋積土中からは種子が1点出土している。古環境研究所に依頼して種実同定を行ったところ、コナラ属という結果を得ている。床面上からは遺物の出土はほとんど無かった。

SB 539・554 (第183図・図版95)

E-29グリッドに位置している。上部の削平や攪乱が激しく、54号住居等は南東部の壁がすでに削除されていた。両者の新旧関係については、54号が39号を切っていたが、床面のレベルは39号の方が深かったために結果的に39号の保存状態の方が良好であった。39号は平面形は隅丸長方形で、大きさは長軸が推定で3.85m、短軸3.40mを測る。主軸方向はN-21°-Wである。主柱穴は4本(P1~P4)検出できた。径20~25cm、深さ40cmで、柱穴間の距離は短辺1.60~1.90m、長辺2.10~2.30mを測る。中央やや北寄り、南端部付近に割り石を4個埋め込んだ石置炉を検出した。平面形は南北方向に長い楕円形を呈し、14cm程度掘り窪められていた。床面上からは少量ではあるが土器及び土器片の出土をみている。

54号はごく一部が検出できたのみで詳細は不明である。すべて推定であるが、平面形は楕円形で、大きさは長軸4.10m、短軸3.60mを測り、主軸方向はN-6°-Eである。主柱穴らしきピットは確認できなかった。中央部よりやや南側で南北方向に長い楕円形の地床炉(炉2)を検出している。16cm程度掘り窪められていた。

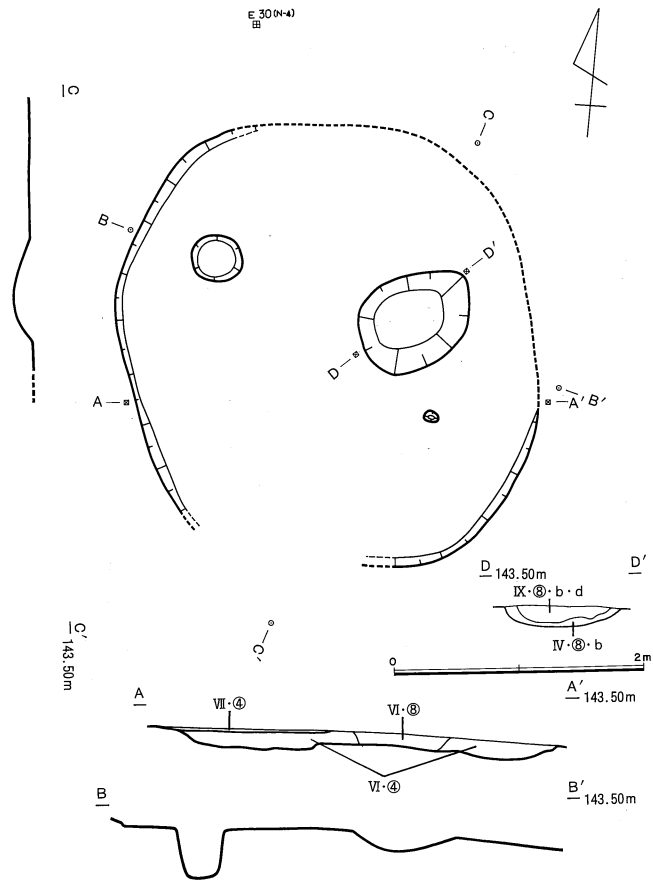
SB 540 (第184図)

上部の削平が激しく、部分的に床面が確認できる程度であり、北東部や南西部の壁等はすでに削除されていた。平面形は楕円形で、大きさは両方推定であるが長軸3.60m、短軸3.30mを測る。主軸方向はN-10°-Wである。主柱穴らしきピットは北西部で1個確認できたのみであった。径40cmで深さ35cm程度であった。中央やや北東部で、北東方向から南西方向に長い楕円形の地床炉を検出している。14cm程度掘り窪められていた。床面上からの遺物の出土はほとんど無い。

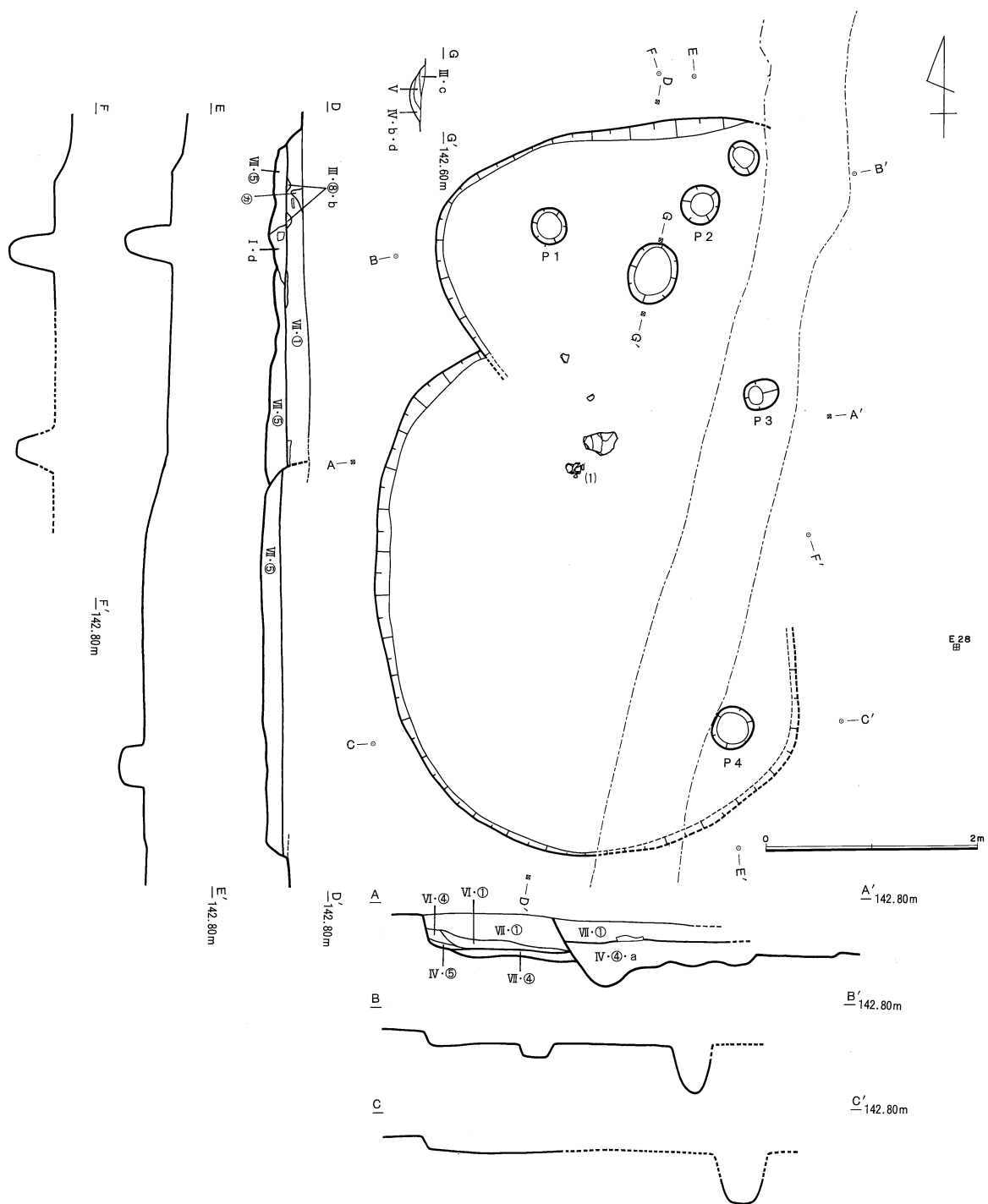
SB 541・542 (第185図・図版95)

いずれも上部の削平が激しく、床面の一部がかろうじて確認できるような状態であり、両住居跡共に東側の壁等はすでに削除されていた。両者の新旧関係については、41号住居が42号住居を切っていた。

41号は平面形は楕円形かと思われるが、大きさや主軸方向等についてはほとんど不明である。主柱穴



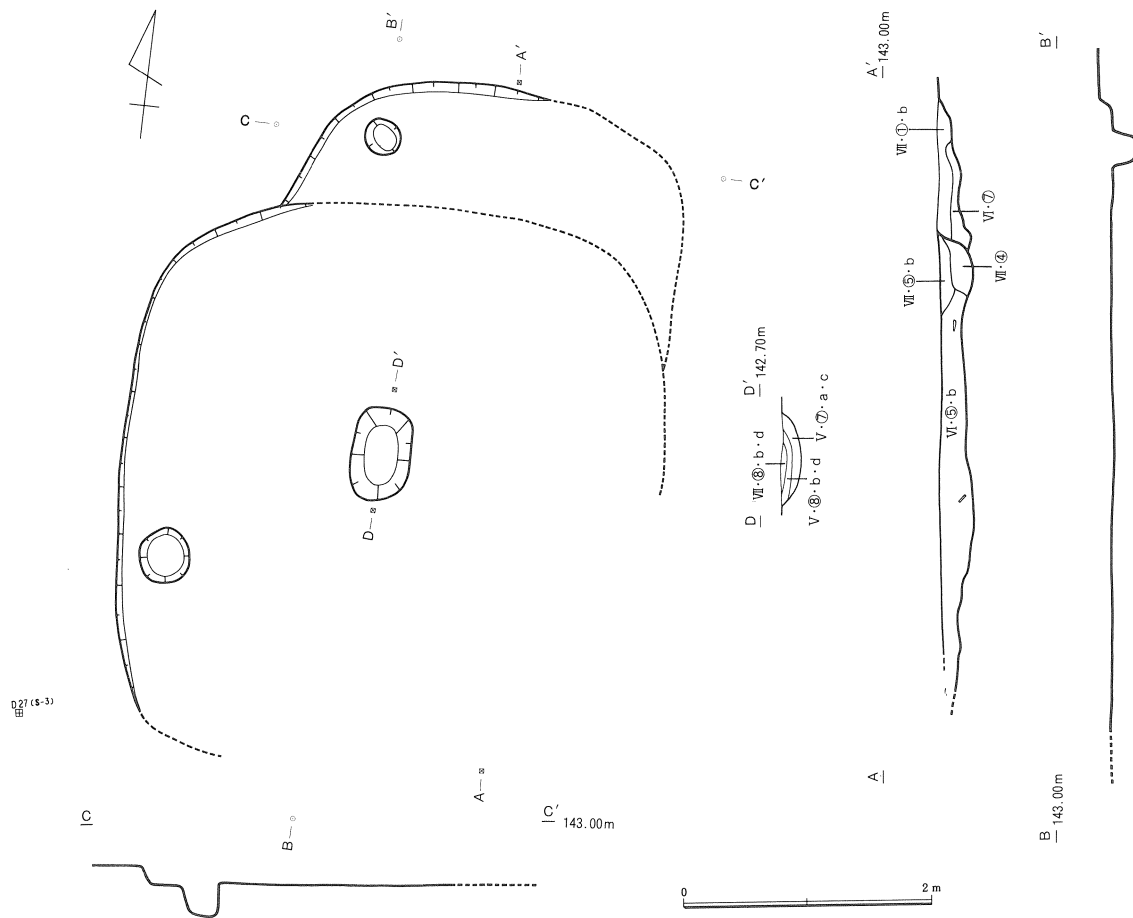
第184図 SB540



第185図 SB541,542

と思われるピットは3個（P1～P3）検出できたが、本来は4本であった可能性は高い。径35cm、深さ35～40cmで、柱穴間の距離は長辺1.90m、短辺1.50mを測る。中央やや北寄りと思われる位置で地床炉を検出できた。南北方向に長い楕円形を呈し、14cm程度掘り窪められていた。床面上からの遺物の出土はほとんど無かった

42号は平面形は楕円形を呈し、大きさは両方推定ではあるが長軸4.90m、短軸3.90mを測る。主軸方向はN-1°-Wである。主柱穴らしきピットは1個（P4）検出できたのみである。径40cm、深さ40cmを測る。炉跡らしきものは確認できなかった。中央部やや北側で、床面上より平たい割り石と若干の土器片が出土している。割り石は石置炉に使用されていた可能性も考えられるが定かでない。



第186図 SB 543, 544

SB 543・544 (第186図・図版95)

D-27グリッドで検出された。いずれも上部の削平が激しく、かろうじて一部の床面が確認できるような状態であり、東側や南側の壁等はすでに削除されていた。両者の新旧関係については44号が43号を切っていた。埋積土は褐色土を主体とし、白色パミスを多量に含むことから乾くと全体的に白っぽくなるものであった。この土は非常に遺構の確認が難しく、特に柱穴の確認には困難をきわめた。両住居跡共柱穴を1個しか検出できていないが、本来の姿であるかどうかははなはだ疑問である。

43号は平面形は隅丸長方形かと思われ、大きさは短軸が推定で3.30mである。柱穴は径30cm、深さ20cmを測るもの1個だけが検出できた。その他については不明である。

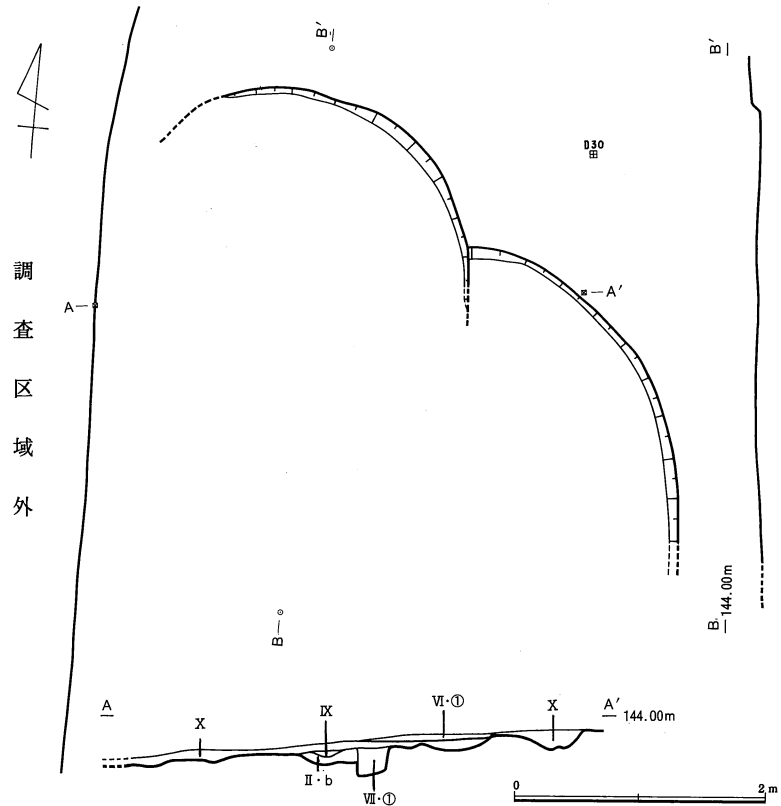
44号は平面形は隅丸長方形であり、大きさは推定で長軸4.60m、短軸4.00mを測る。主軸方向はN-1°-Eである。主柱穴らしきピットは1個のみ検出でき、径40cm、深さ30cmであった。ほぼ中央部で南北方向に長い隅丸長形状の地床炉を検出している。16cm程度掘り窪められていた。床面上からの遺物の出土はほとんど無かった。

SB 545・546 (第187図)

5区の西側の西端部で検出された住居で、C-29グリッドに位置している。両住居とも上部の削平が激しく、掘方のみが残存しているような状態であり、さらにその掘方ですら南側は削除されているために、住居の輪郭は北側の一部分が確認できたにすぎない。したがって、これら2住居についてはほとんど不明である。新旧関係は、46号が45号を切っていた。

SB 547 (第188図)

5区の西側の西端部、C-27
グリッドで検出された。西側の
尾根上に立地している。上部の
削平や攪乱が激しく、東側のご
く一部のみが残存しており、そ
他の部分はすでに削除されて
いた。埋積土は暗褐色土が主体
で、白色パミスを多量に含むこ
とから乾くと全体的に白っぽく
なるタイプのものである。平面
形は楕円形を呈すると思われ、
大きさは推定で長軸4.70m、短
軸4.60mを測る。主軸方向はN-
5° -Wである。主柱穴らしき
ピットは2個検出できたが本来
は4個であった可能性は高いだ
ろう。径40cm、深さ30cmを測り、
柱穴間の距離は2.60mであった。
その他については不明である。

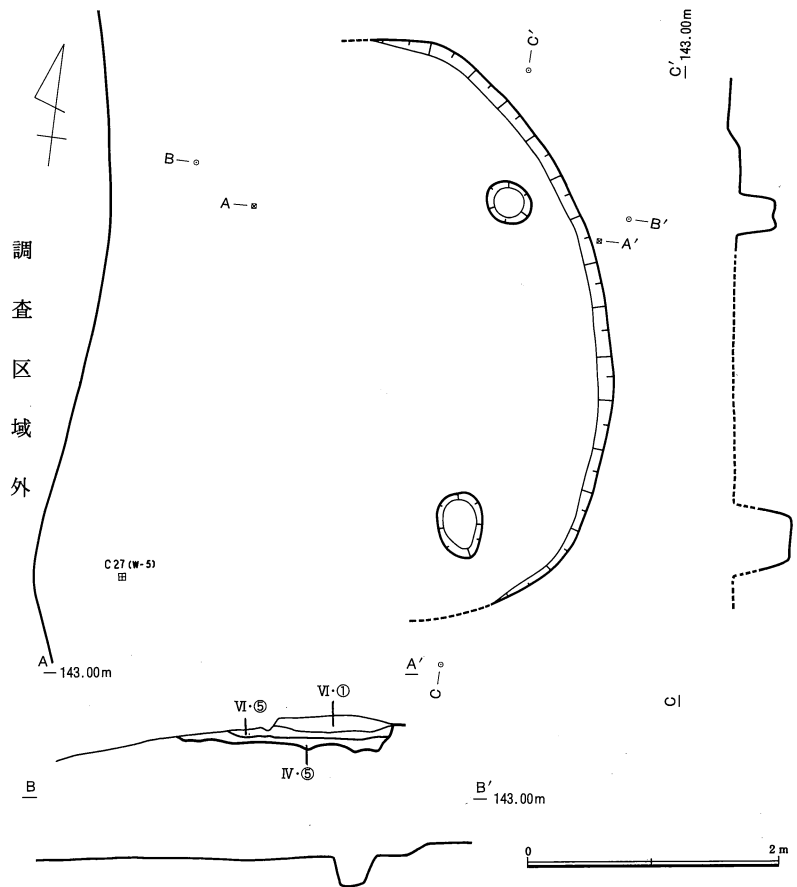


第187図 S B 545, 546

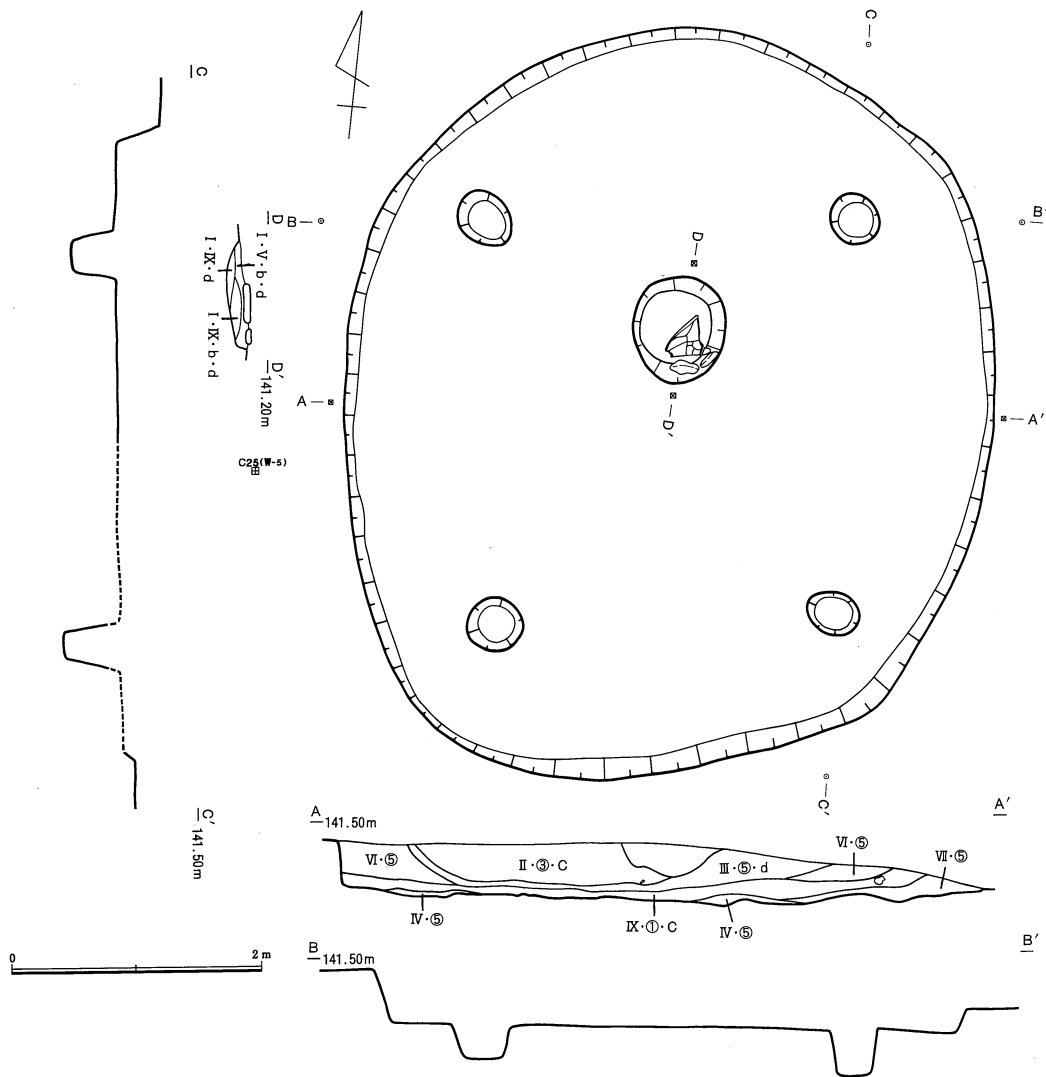
SB 548 (第189・190図)

図版96・97)

5区の西側の尾根上に立地し
ているが、すぐ東側は遺跡に南
北方向に入り込んでいる小谷の
西側斜面となっている。したが
って、ちょうど尾根の平坦部か
ら谷の傾斜地へ移行する縁に位
置することになる。グリッドで
はC-24からC-25にかけて検
出された。比較的大形の住居な
ので他の住居との位置関係が気
になるが、残念ながら西側は発
掘区域外（すでに道路の建設に
より破壊されている）であり、
南側も土取りによりすでに破壊
されていたので知る術がない。
北側については比較的広い住居
の空白地帯が認められている。
そして、この空白地帯の中に、



第188図 S B 547

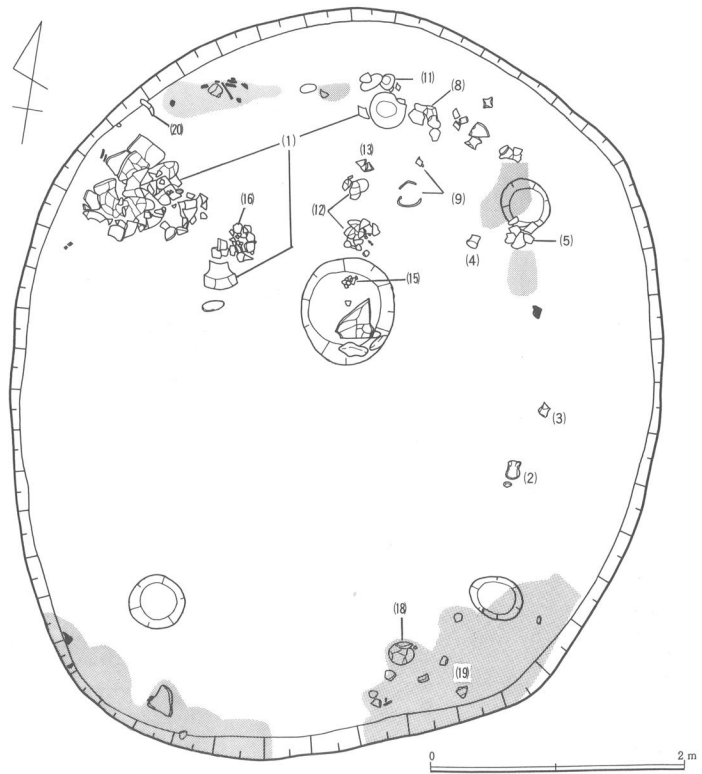


第189図 SB548

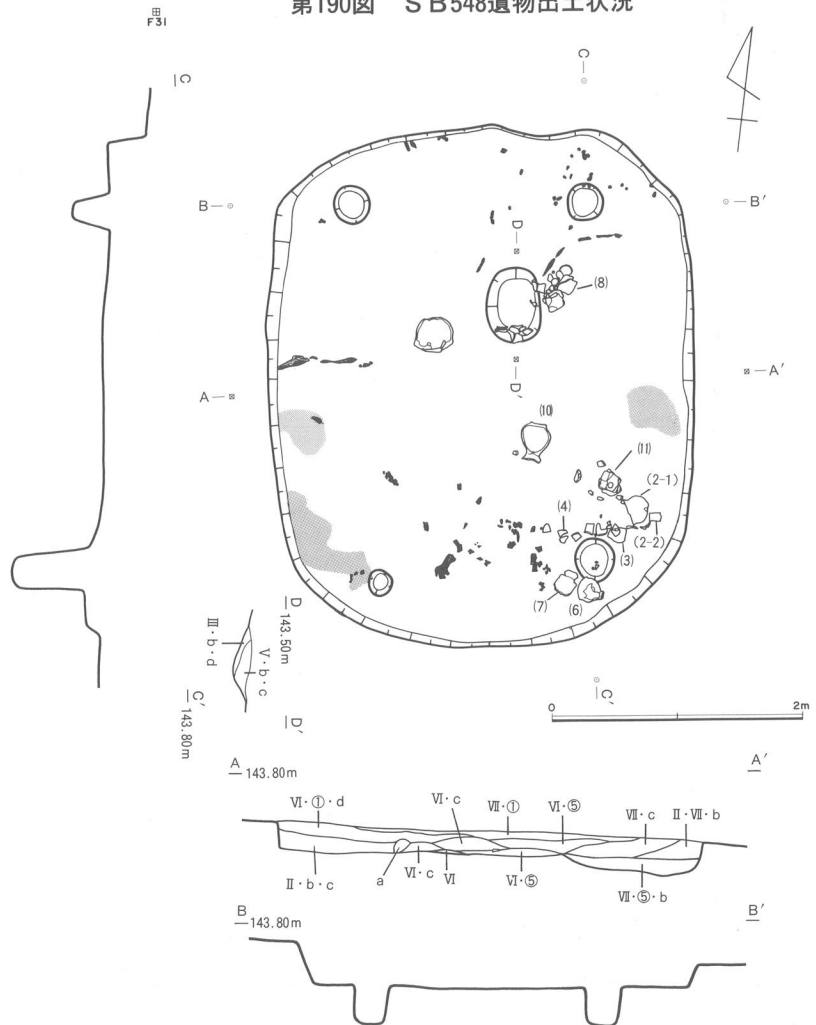
斜面部ではあるが畑状遺構かと思われる細溝群が確認されている。この細溝遺構と以北の住居群、当住居を中心とした以南の住居群との間に、何らかの関係があった可能性も考えられるが、残念ながら三者の同時存在を示すような事象は確認できなかった。

48号住居の埋積土は基本的には三層に分けることができる。最上層は黒色土で、ほとんど遺物が無く赤色スコリアを多量に含んでいた。この土は、2区・4区・5区東側のほとんどの住居の覆土と同様のものと考えられる。次の層は黄褐色土で、白色パミスを多量に含み、乾くと全体的に白っぽくなるものである。この土は、1区・5区西側のほとんどの住居の覆土と同様のものと考えられる。つまり両者の中間的な埋積状態を示していることになる。このような住居は他にも散見でき、SB 436・437・474等を挙げる事ができる。このような埋積状態の違いが何を意味するのか判然としないが、時期差ということも考えて良いかも知れない。最後の層は焼土であり、床面直上に堆積していた。明らかに焼失住居である。上部は削平されているが、比較的残存状態は良かった。平面形は楕円形を呈し、大きさは長軸6.00m、短軸5.25mを測る。主軸方向はN-2°-Wである。支柱穴は4個検出できた。径40cm、深さ30~40cmで、柱穴間の距離は短辺2.80~3.00m、長辺3.20mを測る。中央やや北寄りでも南北方向に長い楕円形の石置炉を検出した。南端部に細長い河原石と細長い割り石を横に並べて置き、さらに炉の上部には、

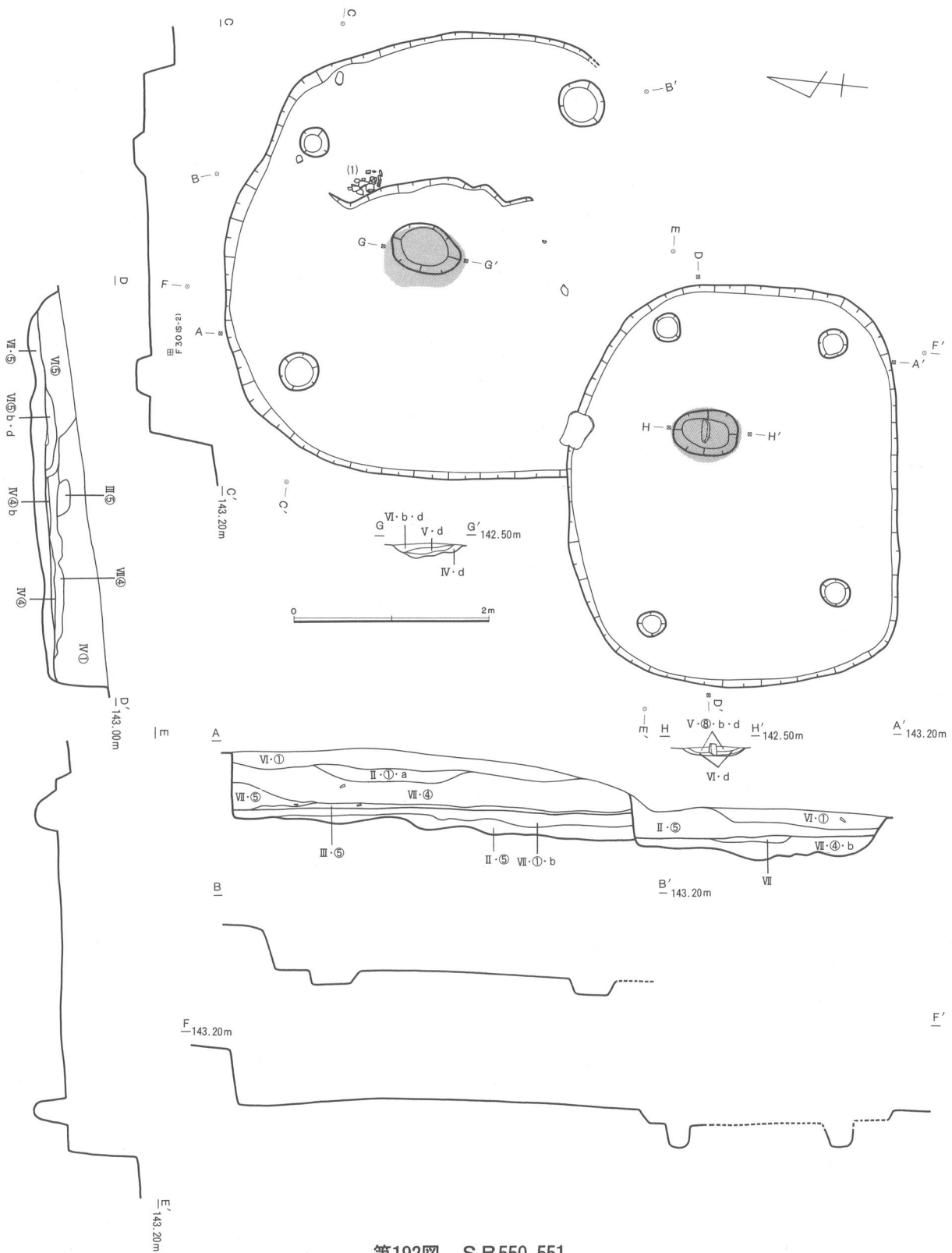
それらに接するように三角形の板状の割り石を載せるように置いていた。あたかも時々炉の上部で発見される焼けた粘土板のようである。しかし、この石がほとんど焼けていなかったこと、石の下部からしっかりした焼土が検出されていること等を考えあわせると、炉の使用時の状態を示していない様に思われる。また、同様の板状の割り石が炉とかなり離れた住居の南西端部からも出土していることもあり、住居焼失後に何らかの理由により炉の上に置かれたということも考えて良いように思われる。炉は15cm程度掘り窪められていた。床面上からは焼土・炭化材・火を受けた土器等が出土している。焼土の分布状態は北側が多く、より北側が強く焼けた感がある。また、南側は壁に接するように焼土塊が認められるが、北及び東側はやや壁から離れた位置に焼土塊や遺物が分布している。壁際に何らかの施設があったのかも知れない。遺物としては複合口縁の大形壺が出土している。住居の北西部から口頸部と胴部が、北部から底部が押し潰されたような状態で出土した。非常に火を受けて脆い状態であったが、復原の結果高さ70cmを測る壺となった。欠損部分がほとんど無いことから、焼失時に住居内に置かれていた物と判断できよう。その他、焼土下より比較的多くの土器を得ている。炭化材も少量ながら出土し、垂木かと思われる棒状の物を古環境研究所に依頼し、樹種と¹⁴C年



第190図 SB548遺物出土状況

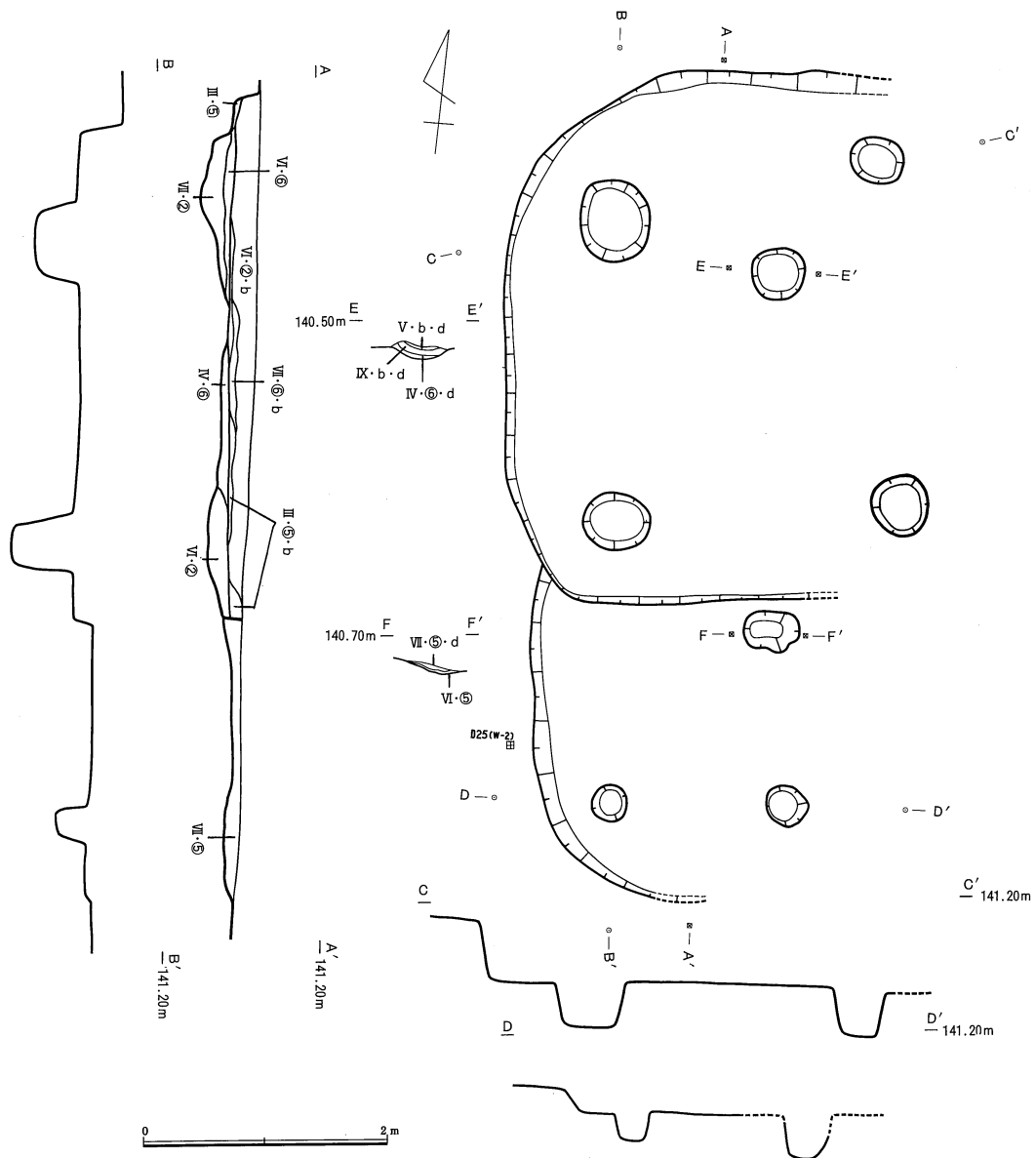


第191図 SB549



第192図 S B550,551

代測定を行った。樹種については、コナラ属アカガシ亜属という結果を得た。本遺跡においては、他の住居出土の棒状炭化材もほとんど同様の結果を得ている。年代については、 2130 ± 50 年 BP という結果であった。



第193図 S B552,555

SB 549 (第191図・図版98)

F-30グリッドに位置している。上部の削平が激しいが比較的残存状態は良かった。平面形は隅丸長方形を呈し、大きさは長軸4.20m、短軸3.40mを測る。主軸方向はN-7°-Wである。主柱穴は4個検出できた。径30cm、深さ30cmで、柱穴間の距離は長辺3.00m、短辺1.80mを測る。中央やや北東寄りの位置で南北方向に長い楕円形の土器炉を検出した。南端部に土器の破片が数片埋め込まれており、炉自体は14cm程度掘り窪められていた。床面上からは比較的多くの土器・炭化材・焼土が出土しており、焼失住居であることは明らかである。炭化材の残存状態は悪く、それぞれがどの部位のものなのかは判然としない。3種類の棒状の炭化材を採取し、古環境研究所に依頼して樹種同定を行ったところ、ヒサカキ属、コナラ属アカガシ亜属、ヤブニッケイという結果を得た。31号住居跡でも棒状の炭化材はヒサカキ属、コナラ属アカガシ亜属という結果であり、本遺跡においては細い棒状の建築部材にこれらの物が多用されたと言えるだろう。土器は炉の東側と住居の南東部から集中的に出土しており、当時の土器のセット関係をとらえるのに良好な資料を得ることができた。また、炉のすぐ西側では大きな石が置かれたような状態で出土している。

SB 550・551 (第192図・図版98)

E-29グリッドからF-29グリッドにかけて検出された。西側の尾根の平坦部から谷の傾斜面へ移行するあたりに位置している。立地の関係や上部が削平されていることもあり、50号住居等は南東部の壁がすでに削除されていた。両者の新旧関係は51号が50号を切っている。

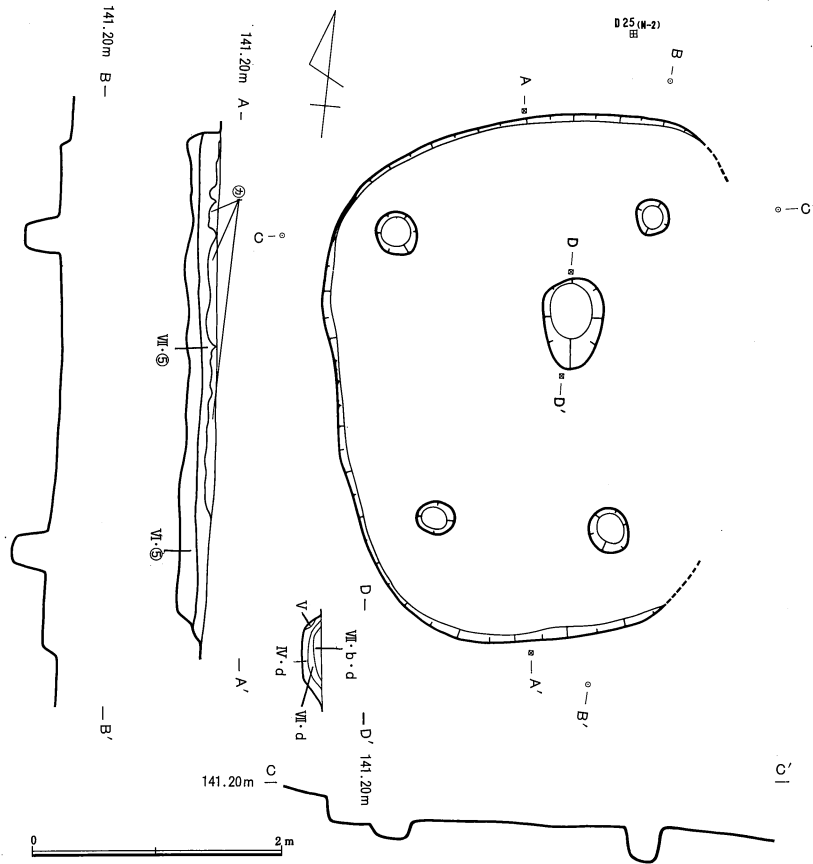
50号は平面形は楕円形で、大きさは長軸が推定で4.70m、短軸4.60mを測る。主軸方向はN-5°-Wである。主柱穴らしきピットは3個検出できたが、本来は4本であったろう。径はまちまちで、30~50cmを測り、深さは20cm程度であった。柱穴間の距離は短片2.40m、長辺2.80mである。中央やや北寄りや南寄りに長い地床炉を検出している。16cm程度掘り窪められていた。

炉の東側では南北方向に亀裂が入り、床に段差を生じていた。地震によるものであろう。同様の床の段差はSB 465でも確認されている。床面上では北東部の隅から河原石が出土している。炉の南端部に置かれていた可能性も考えられよう。また、南西部からは長軸40cmを測る長方形の厚い板状の石も出土しているが、用途等については不明である。その他若干の土器の出土をみている。

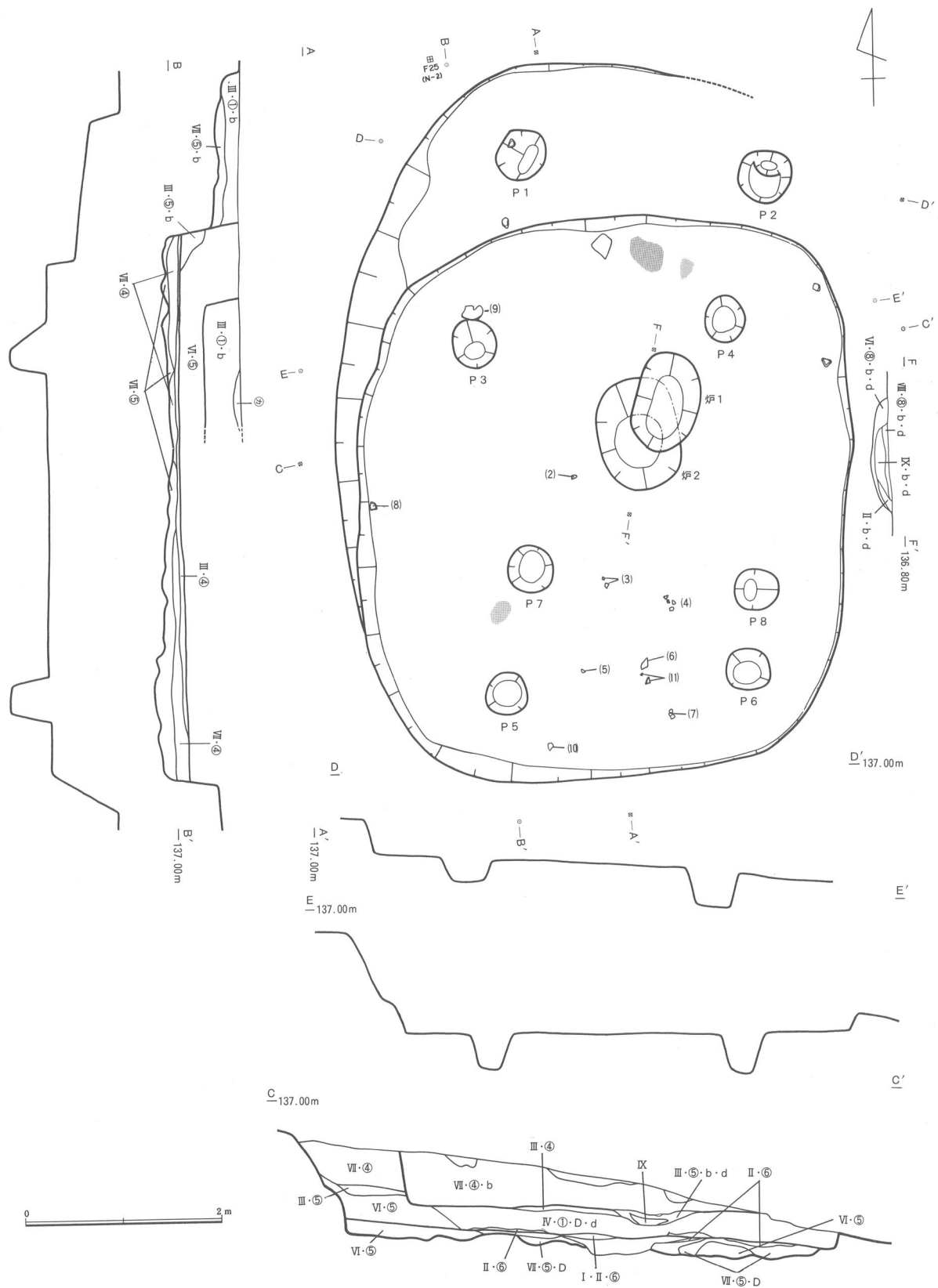
51号は東西方向に長い住居であった。平面形は隅丸長方形を呈し、大きさは長軸4.14m、短軸3.40mを測る。主軸方向はN-5°-Wである。主柱穴は4本検出できた。径30cm、深さ25cmで、柱穴間の距離は短辺1.70~1.90m、長辺2.60~3.00mを測る。中央やや東寄りで石置炉を検出した。南北方向に長い楕円形を呈し、そのほぼ中央部に細長い割り石を置いていた。石は普通南端部に置かれているので特異な例と言えるだろう。炉は10cm程度掘り窪められていたが、炉の堆積状態からは動かされている様子はいかがえなかった。床面上からは遺物の出土はほとんど無かった。

SB 552・555 (第193図・図版99)

D-24グリッドからD-25グリッドにかけて検出した。すぐ西側には大形の48号住居がある。谷の傾斜面のはじまりに位置することや上部が削平されていることもあり、両住居共すでに東側の壁は削除されていた。両者は南北方向に重複しており、新旧関係は52号が55号を切っていた。52号は平面形は隅丸長方形を呈し、大きさは南北方向4.40m、東西方向は推定であるがやはり4.40mを測りそうである。主軸方向はN-6°-Wである。主柱穴は4本検出できた。径40~50cm、深さ30~50cmで、柱穴間の距離は短辺2.20m、長辺2.60mを測る。中央やや北寄りで円形の地床炉を検出した。10cm程度掘り窪められていた。床面上からは遺物の出土はほとんど無かった。

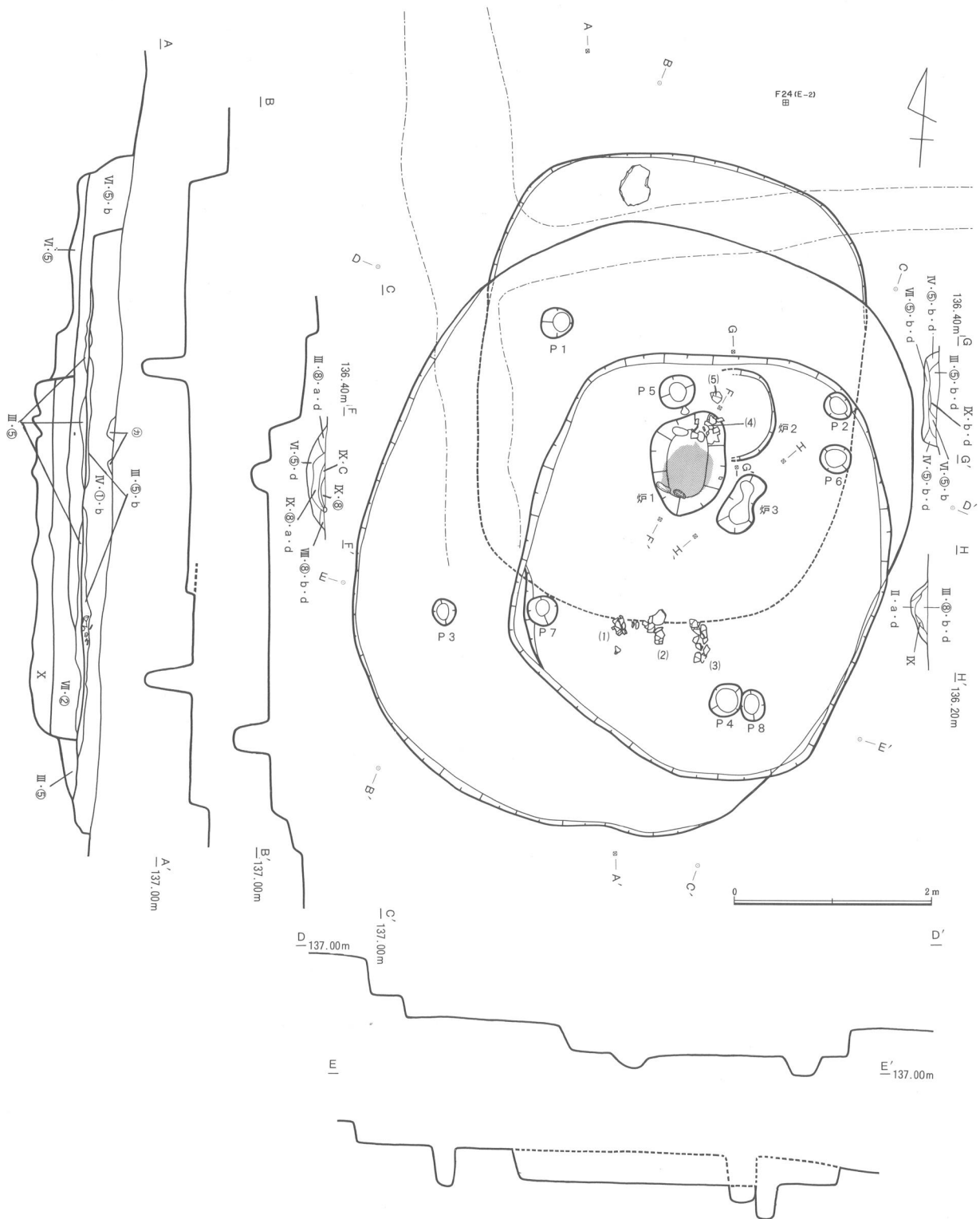


第194図 SB 553



第195図 S B556 A·B·C

55号は非常に残存状態が悪く、南半部は床も削られていた。平面形は楕円形を呈するようで、大きさ及び主軸方向は不明である。主柱穴らしきピットは南側の2個が確認できたのみである。おそらく4本柱であったろう。径30~35cm、深さ20~30cmで、柱穴間の距離は1.40mを測る。中央やや北寄りと思わ

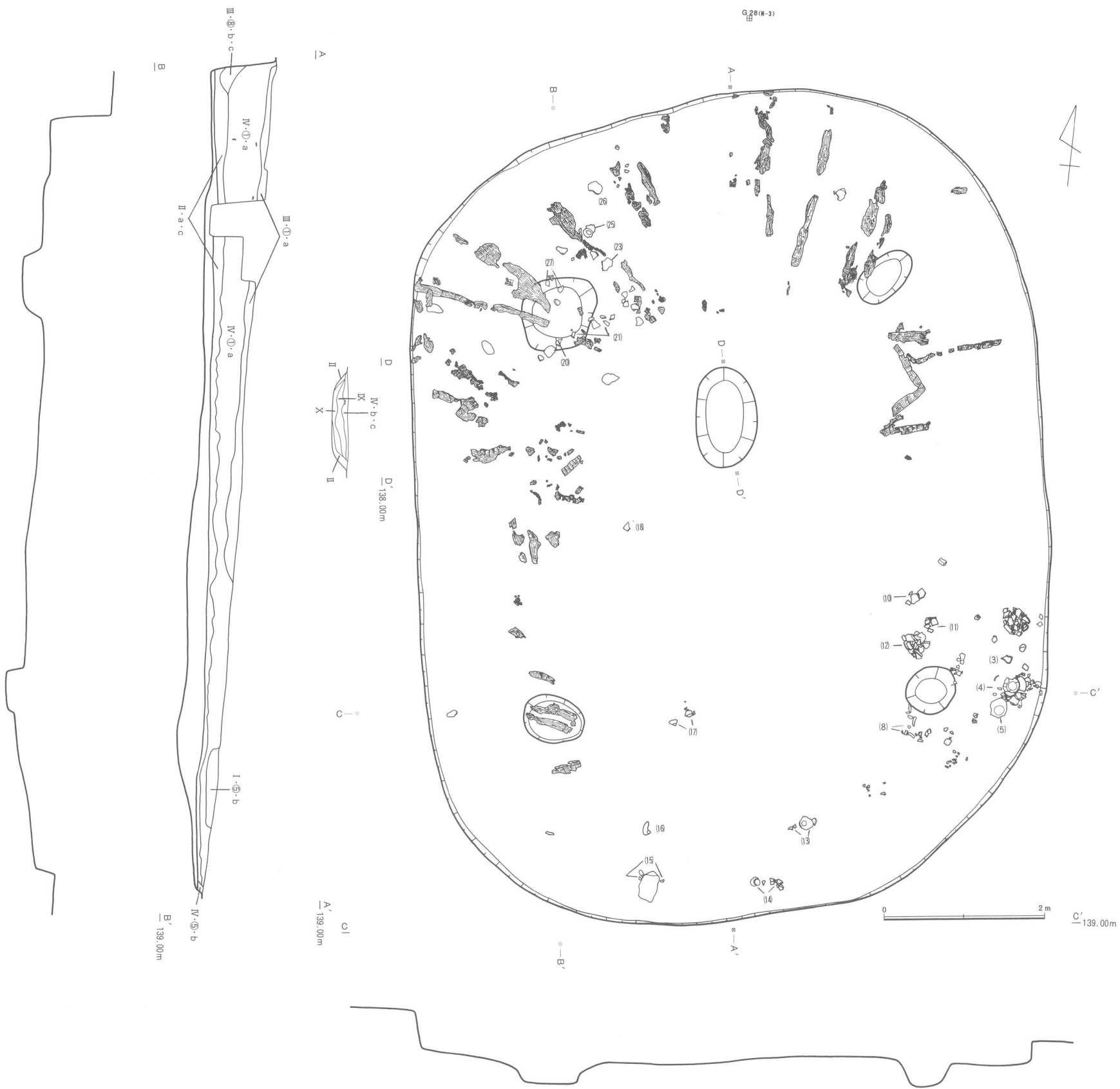


第196図 SB557A・B・C

れるような位置で東西方向に細長い不整楕円形の地床炉を検出した。6 cm程度掘り窪められていた。床面上からは遺物の出土はほとんど無かった。

SB 553 (第194図・図版99)

大形の48号住居のすぐ南側に位置している。ほとんど接しているので同時に存在したとは考えられな



第197图 SB558

いだろう。尾根の平坦部から谷の斜面部にかけて築かれており、そのような立地や後世の削平により東側の壁はすでに削除されていた。平面形は楕円形を呈し、大きさは長軸4.20m、短軸は推定で3.30mを測る。主軸方向はN-4°-Wである。主柱穴は4本検出できた。径30~35cm、深さ30cmで、柱穴間の距離は長辺2.40~50m、短辺は北側が2.10m、南側が1.40mを測る。中央やや北寄りや南北方向に長い楕円形の地床炉を検出したが15cm程度掘り窪められていた。床面上からの遺物の出土はほとんど無い。

SB 556 A・556 B・556 C (第195図・図版100)

5区の西側に南北方向に入り込んである谷の、中央部やや西側の緩斜面に位置している。尾根上の住居とは比高差およそ5mを測る。3軒の住居が重複しており、新旧関係は56A号を56C号が切り、さらに56B号が切っていた。56A号は残存状態は非常に悪く、東側の壁はすでに削除されていた。平面形は楕円形を呈すると思われるが定かでない。大きさおよび主軸方向は不明である。主柱穴らしきピットは2個(P1~P2)検出できたが本来は4本柱であったろう。径50cm、深さ30cmで、柱穴間の距離は2.50mを測る。炉跡などは56C号に切られているために確認できなかった。

56B号は3軒の中で一番新しい住居であるが、56C号の埋積土の中に築かれた小形の住居であるために、その平面形をとらえることはできなかった。住居の断面観察により北側と西側の掘り込みの位置は確認できたが南側及び東側については確認できなかった。おそらく56C号の輪郭内に納まるものと思われる。主柱穴らしきピットは2個(P7~P8)検出できた。径50cm、深さ60cmで、柱穴間の距離は2.20mを測る。また、北東方向から南西方向に長い楕円形の地床炉(炉1)も検出できたが、12cm程度掘り窪められていた。床面上からは若干の遺物の出土をみている。

56C号は比較的残存状態は良好であった。平面形は楕円形を呈し、大きさは長軸5.72m、短軸5.04mを測る。主軸方向はN-3°-Wである。主柱穴は4個(P3~P6)検出できた。径40cm、深さ40cmで、柱穴間の距離は短辺2.60m、長辺3.60mを測る。中央やや北寄りや南北方向に長い地床炉(炉2)を検出したが、16cm程度掘り窪められていた。床面上からは少量の土器片と伴にガラス玉が出土した。

SB 557 A・557 B・557 C (第196図・図版100)

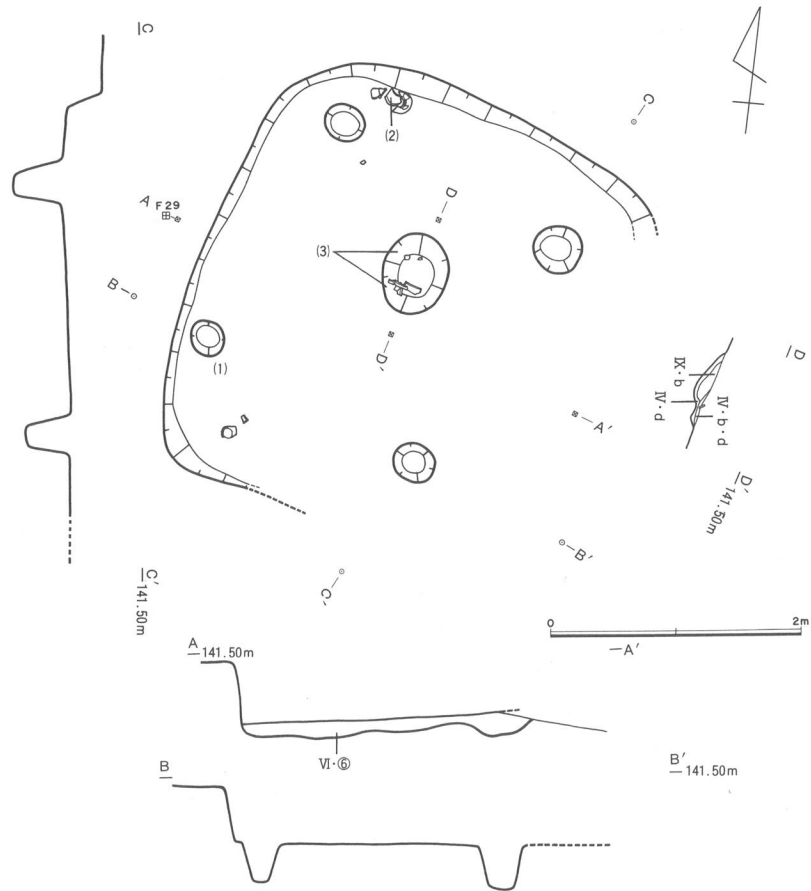
56号同様、南北方向に入り込んだ谷の中央部やや西側の斜面部に築かれた住居群で、56号よりやや南西部に位置している。3軒の住居が重複しており、新旧関係は57C号が最初に築かれ、それを57B号が切り、さらに57A号が切っていた。住居の断面の観察では床面が3枚検出されたが、一番深いところのものが57C号、一番浅いところのものが57A号の床面と言うことになる。57A号は上部の削平が激しくかろうじて床が残存しているような状態であった。平面形は楕円形を呈し、大きさは長軸6.18m、短軸5.20mを測る。主軸方向はN-15°-Wである。主柱穴は4個(P1~P4)検出できた。径30cm、深さ40cmで、柱穴間の距離は短辺3.00m、長辺3.10mを測る。中央やや北寄りや南北方向に長い楕円形の石置炉を検出している。20cm程度掘り窪め、南端部に細長い河原石を2個横に並べて置いていた。炉の上部および床面上からは少量ながら土器が出土している。

57B号はわずかに地床炉の東半部が検出できたのみで、ほとんどの点が不明である。炉は16cm程度掘り窪められていた。北側の壁際に大形の扁平な割り石が置かれた様な状態で出土している。

57C号は平面形は胴張りの隅丸長方形の不整楕円形を呈し、大きさは長軸4.12m、短軸3.70mを測る。主軸方向はN-21°-Wである。主柱穴は4個(P5~P8)検出できた。径30~35cm、深さ30cmで、柱穴間の距離は短辺1.80~2.30m、長辺2.60mを測る。中央やや北寄りや南北方向に長い楕円形の地床炉を検出したが、18cm程度掘り窪められていた。床面上からは遺物の出土はほとんど無かった。

SB 558 (第197図・
図版101・102)

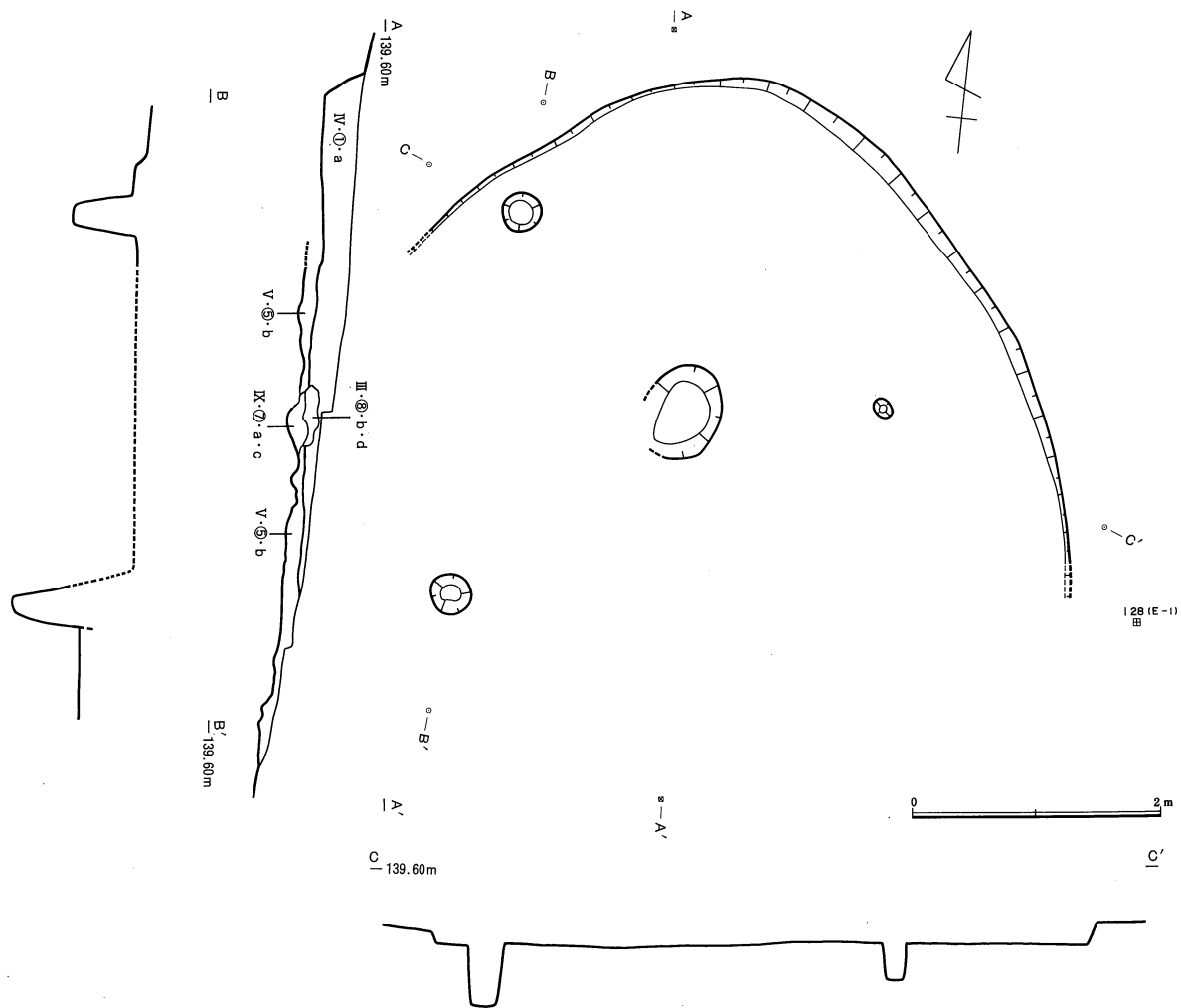
5区の西側には南側(3区)から続く南北方向の谷が入っているが、その谷頭に近い位置で谷の中央部やや西側の傾斜地で検出された大形の竪穴住居跡である。すぐ北東側の谷の中央部には1号方形周溝墓があり、これとの関係が注目されるのである。尾根上の平坦部の住居とは比高差4mを測る。立地が傾斜地であることや、上部が削平されていることもあり、南側の壁はわずかに残っている程度であったが残存状態は比較的良かった。平面形は隅丸長方形にちかい楕円形を呈し、大きさは長軸10.26m、短軸7.88mを測る。主軸方向はN-7°-Wである。支柱穴らしきピットは4個検出できた。北西部のものがやや大



第198図 S B 559

きいが、他は径50~60cm、深さ30cmで、柱穴間の距離は短辺4.30~4.70m、長辺5.20mを測る。中央やや北側で南北方向に長い楕円形の地床炉を検出した。20cm程度掘り窪められていた。床面上からは土器を中心に比較的多くの遺物が出土し、特に北半部からは炭化材が多く出土していることから、この住居が焼失住居であることは明らかである。炭化材の分布状況を見ると、棒状の物が中央に向かって放射状に認められ、垂木の一部が焼け落ちた状態で検出されたと言えるだろう。しかしそればかりではなく、柱材らしき太いものや、炉の東側からは臍穴をあけた板状の物等もみられた。板状の物については、宮本長二郎氏にご意見を伺ったところ、炉の上の方に取り付けられた何かを乾かすための棚のような物ではないか、と言うご教示を受けた。古環境研究所に依頼して樹種同定と¹⁴C年代測定を行ったところ、ニレ属で、2200±70年BPという結果を得ている。また、その他の炭化材についても樹種同定を行ったところ、垂木のような棒状の物はすべてコナラ属アカガシ亜属であり、板状の物が一点だけムクロジであった。さらに当時の周辺の環境を推測するために、同じく古環境研究所に依頼して住居確認面から床面までの層準(上位から赤色スコリア混じり暗褐色土〔層厚8cm、スコリアの最大径3mm〕、赤色スコリアを多く含む褐色土〔層厚28cm、スコリアの最大径3mm〕、炭混じり暗褐色土〔層厚11cm〕、床面、の4層)について植物珪酸体分析を行ったところ、次のような結果を得ている。『各試料ともネザサ節型や棒状珪酸体、クスノキ科が多量に検出され、ウシクサ族型やブナ科(シイ属)、ブナ科(アカガシ亜属?)、マンサク科(イスノキ属)なども少量検出された。』『周辺にはクスノキ科を主体としてシイ属やアカガシ亜属なども見られる照葉樹林が分布していたものと推定される。』

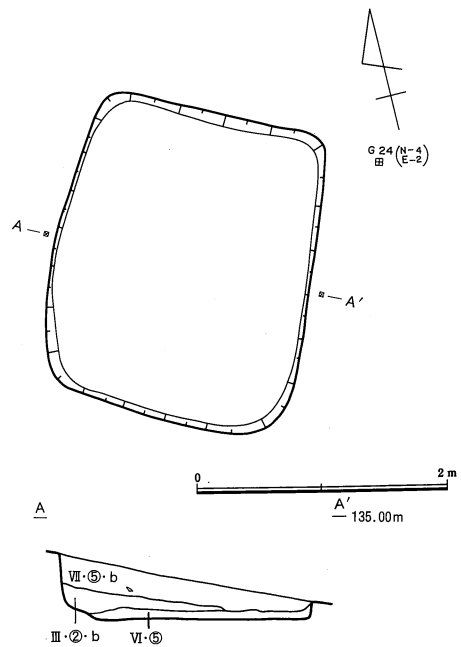
本遺跡において最大規模の当住居が雨水等の集まりやすい谷底に築かれたのはいかなる理由によるのか、非常に興味のもたれるところである。



第199図 SB 560

SB 559 (第198図・図版103)

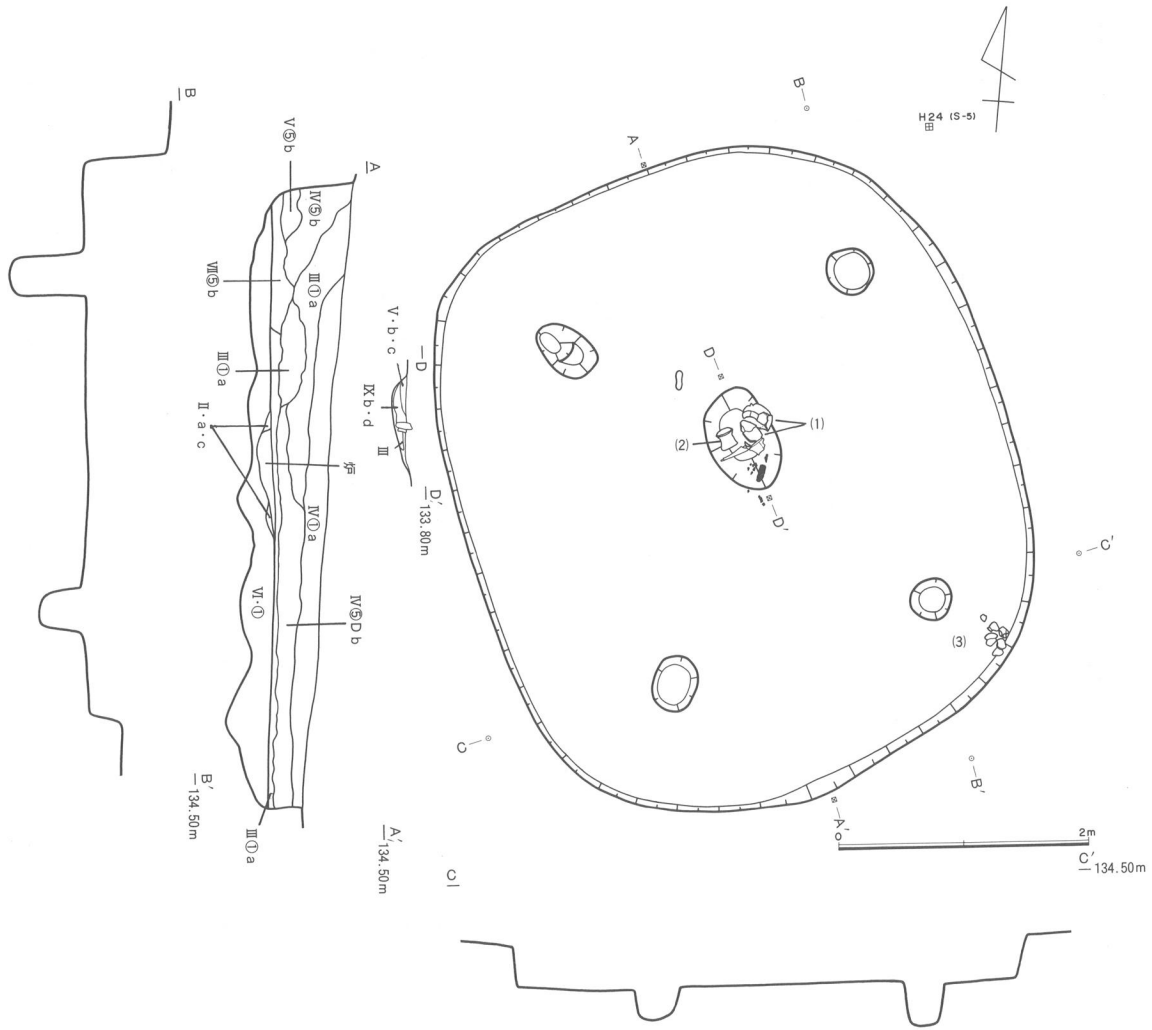
5区の西側に南北方向に入り込んだ谷の西側斜面に位置している。立地がこのようなところであることや、上部が削平されていることなどから東側と南側の壁は確認できなかった。かりに壁があったとしても、さほど高くなかったものと思われる。平面形は隅丸方形を呈し、大きさは長軸3.64m、短軸は推定で3.30mを測る。主軸方向はN-17°-Eである。支柱穴は4個検出できた。径30~40cm、深さ40cmで、柱穴間の距離はいずれも2mであった。中央やや北寄りでも土器炉を検出した。南北方向に長い楕円形を呈し、10cm程度掘り窪め、南端部付近に土器の大形破片を埋め込んでいた。床面上からは若干の土器の出土をみている。



第200図 SB 562

SB 560 (第199図)

5区の西側に南北方向に入り込んだ谷の谷頭付近の緩斜面に位置している。上部の削平が激しく、北東部の一部が確認でき



第201図 SB 563

たのみであった。支柱穴らしきピットは2個検出できた。径35cm、深さ50cmで、柱穴間の距離は3.20mを測る。中央やや北寄りと思われる位置で地床炉を検出した。12cm程度掘り窪められていた。床面上からは遺物の出土はほとんど無かった。

SB 562 (第200図・図版103)

5区の西側に南北方向に入り込んだ谷の中央部やや西側の緩斜面で検出された竪穴状遺構である。谷の中央部には畑状遺構があり、そのすぐ脇に位置することからそれとの関連も考える必要があるかもしれない。平面形は長方形を呈し、長軸2.50m、短軸2.08mを測る。主軸方向はN-26°-Eである。支柱穴らしきピット及び炉らしきものは検出されなかった。

SB 563 (第201図・図版104)

5区の西側に南北方向に入り込んでいいる谷のほぼ中央部、比較的平坦な面で検出された。この部分は畑状遺構も検出されており、住居はそれを切っているのが畑廃絶後に築かれたことになる。残存状態は良かった。平面形は隅丸長方形を呈し、大きさは長軸5.16m、短軸4.46mを測る。主軸方向はN-24°-E

Wである。主柱穴は4個検出できた。径35~40cm、深さ25~30cmで、柱穴間の距離は短辺2.20~2.40m、長辺2.70~2.80mを測る。中央やや北寄りで南北方向に長い楕円形の石置炉を検出した。炉は10cm程度掘り窪められており、その中央部よりやや南側に、扁平な割り石が2個並べられるように東西方向に埋め込まれていた。炉の上部及び住居の南東端部からややまとまって土器が出土している。

SB 564 (第202図・
図版104)

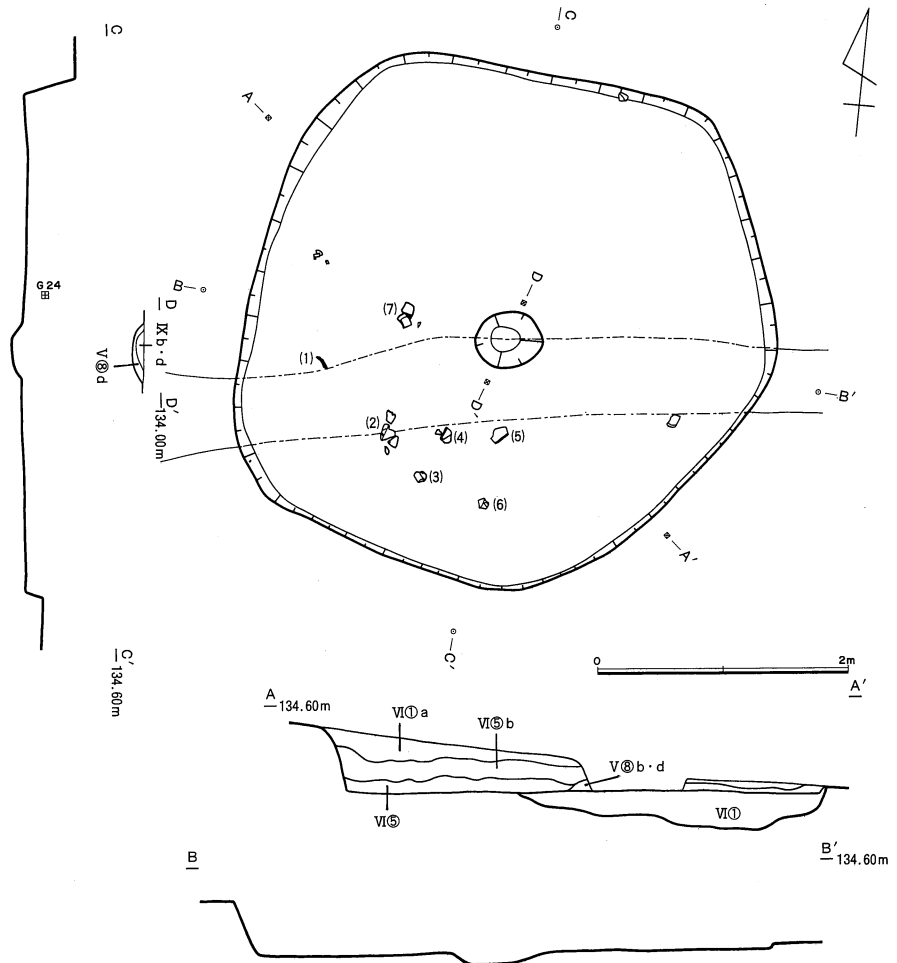
5区の西側に南北方向に入り込んでいる谷のほぼ中央部で、比較的平坦な面に位置している。63号のすぐ南西側になる。

畑状遺構廃絶後に築かれ

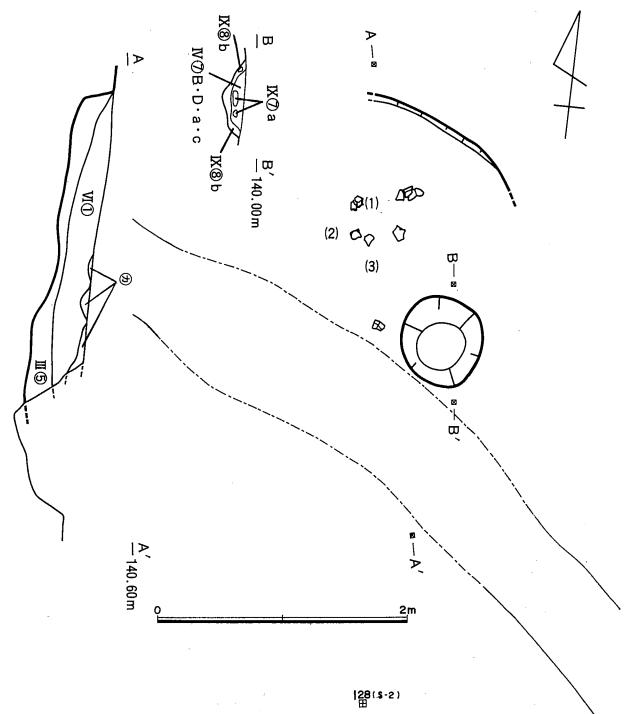
たものであるが、その後S D502溝状遺構に切られている。尾根上の住居とはおよそ8mの比高差がある。平面形は隅丸不整形を呈し、大きさは長軸4.22m、端軸4.16mを測る。主柱穴らしきピットは確認できなかった。ほぼ中央部で円形の地床炉を検出している。8cm程度掘り窪められていた。床面上からは若干の遺物の出土をみている。

SB 565 (第203図)

60号のすぐ北東の谷の東側斜面部で検出されたが、削平が激しく、掘方の一部と円形の地床炉を確認できたのみである。炉は18cm程度掘り窪められていた。若干の土器片が得られたが、その他については不明である。



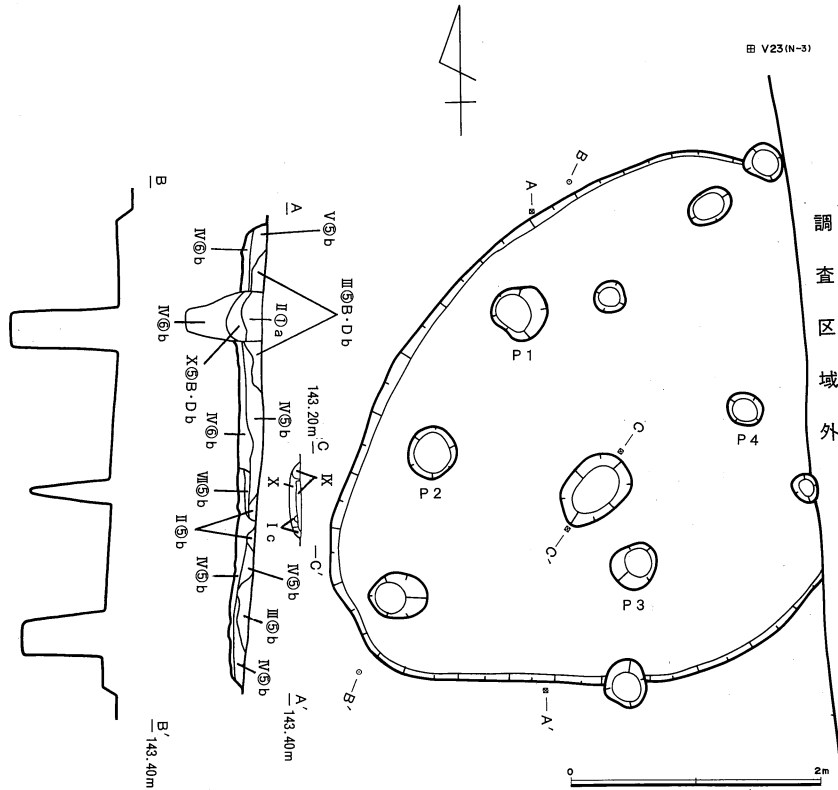
第202図 S B564



第203図 S B565

SB 571 (第204図・
図版105)

5区東側の東端部、U—22グリッドに位置している。東側は調査区外であるため完掘はできなかった。平面形は不整楕円形を呈し、大きさは長軸が推定で5.10m、短軸3.78mを測る。主軸方向はN—41°—Wである。住居内からは10個ほどピットが検出されているが、支柱穴と思われるものは4個(P1～P4)である。但しこの4個は配置が方形を呈さず、住居の大きさや形態とのバランスも悪いことから、支柱穴でない可能性も高い。径30～



第204図 SB571

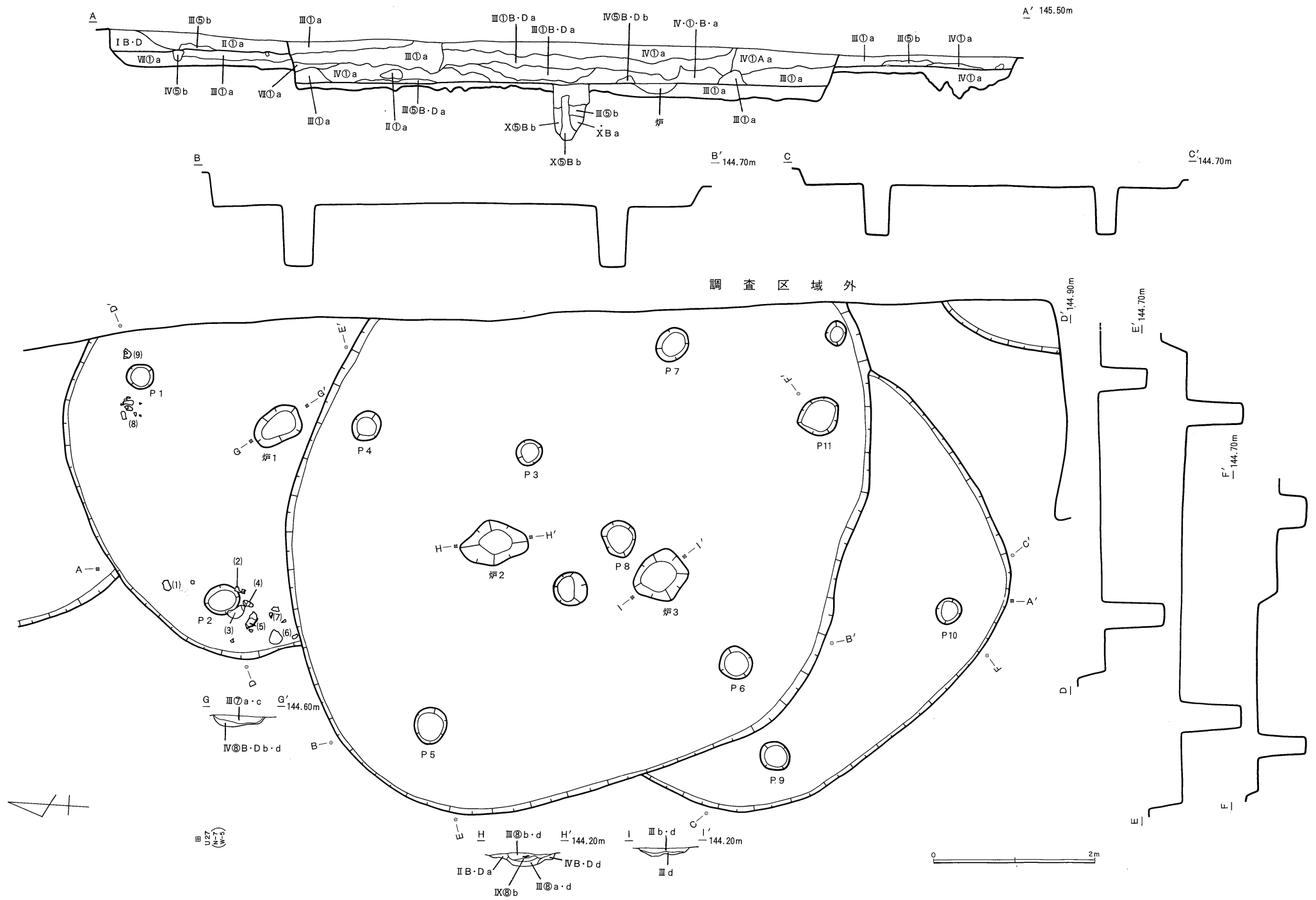
40cm、深さ70cmで、柱穴間の距離は短辺1.40～1.50m、長辺1.90mを測る。中央やや南西の位置で楕円形の地床炉を検出している。10cm程度掘り窪められていた。床面上からは遺物の出土はほとんど無かった。

SB 572・573・574・585 (第205図・図版105)

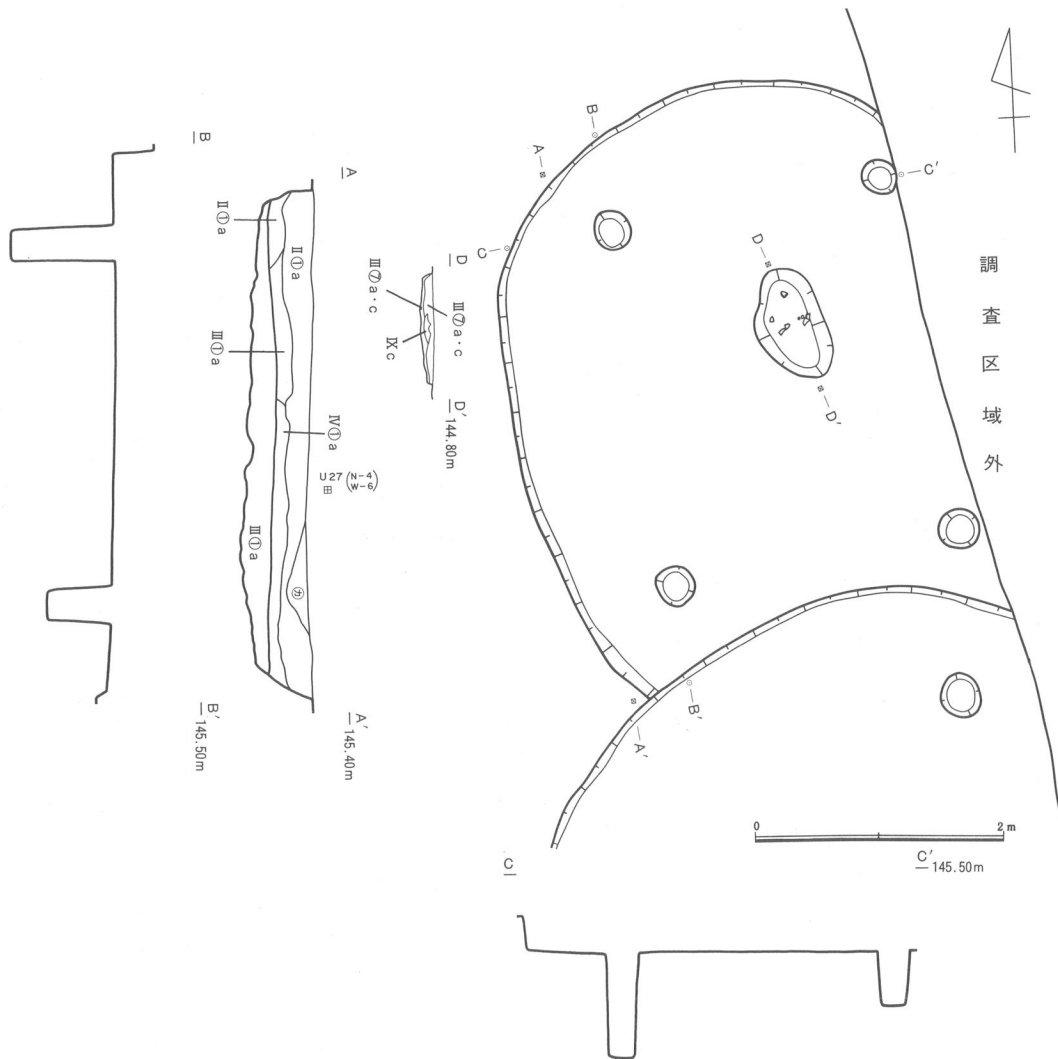
5区東側の東端部、U—25～26グリッドにかけて検出した住居群である。東側が調査区域外であるためいずれも完掘はできなかった。72号～74号の3軒は重複しており、新旧関係は73号が72号と74号を切っていることから一番新しく、72号と74号の関係は判らなかつた。また、74号は75号を切っている。85号は調査区内においては単独である。72号は平面形は隅丸長方形かと思われる。大きさはいずれも推定であるが、長軸5.50m、短軸4.70mを測る。主軸方向はN—40°—Wである。支柱穴らしきピットは4個(P8～P11)検出できたが、そのうちの2個は73号の掘方以下で確認できたものである。径35～50cm、深さ60cmで、柱穴間の距離はいずれも3m程度であった。炉については不明である。床面上からは遺物の出土はほとんど無かつた。

73号は平面形は不整楕円形を呈し、大きさはいずれも推定であるが長軸7.30m、短軸6.80mを測る。主軸方向はN—17°—Wである。支柱穴らしきピットは4個(P4～P7)検出できた。径40～45cm、深さ70cmで、柱穴間の距離はいずれも4m程度であった。中央部やや北寄りの位置と南西寄りの位置で地床炉を2基検出している。いずれも不整楕円形を呈し、北側のもの(炉2)は16cm、南西側(炉3)は10cm程度掘り窪められていた。床面上からは遺物の出土はほとんど無かつた。

74号は平面形は楕円形かと思われ、大きさは不明である。確実に支柱穴と思われるピットは2個(P1～P2)検出できたが、73号の掘方以下で確認できたピット(P3)も支柱穴として考えておきたい。径30～40cm、深さ60～70cmで、柱穴間の距離は短辺3.00m、長辺4.20mである。中央やや北寄り地床



第205図 S B572,573,574,585



第206図 SB575

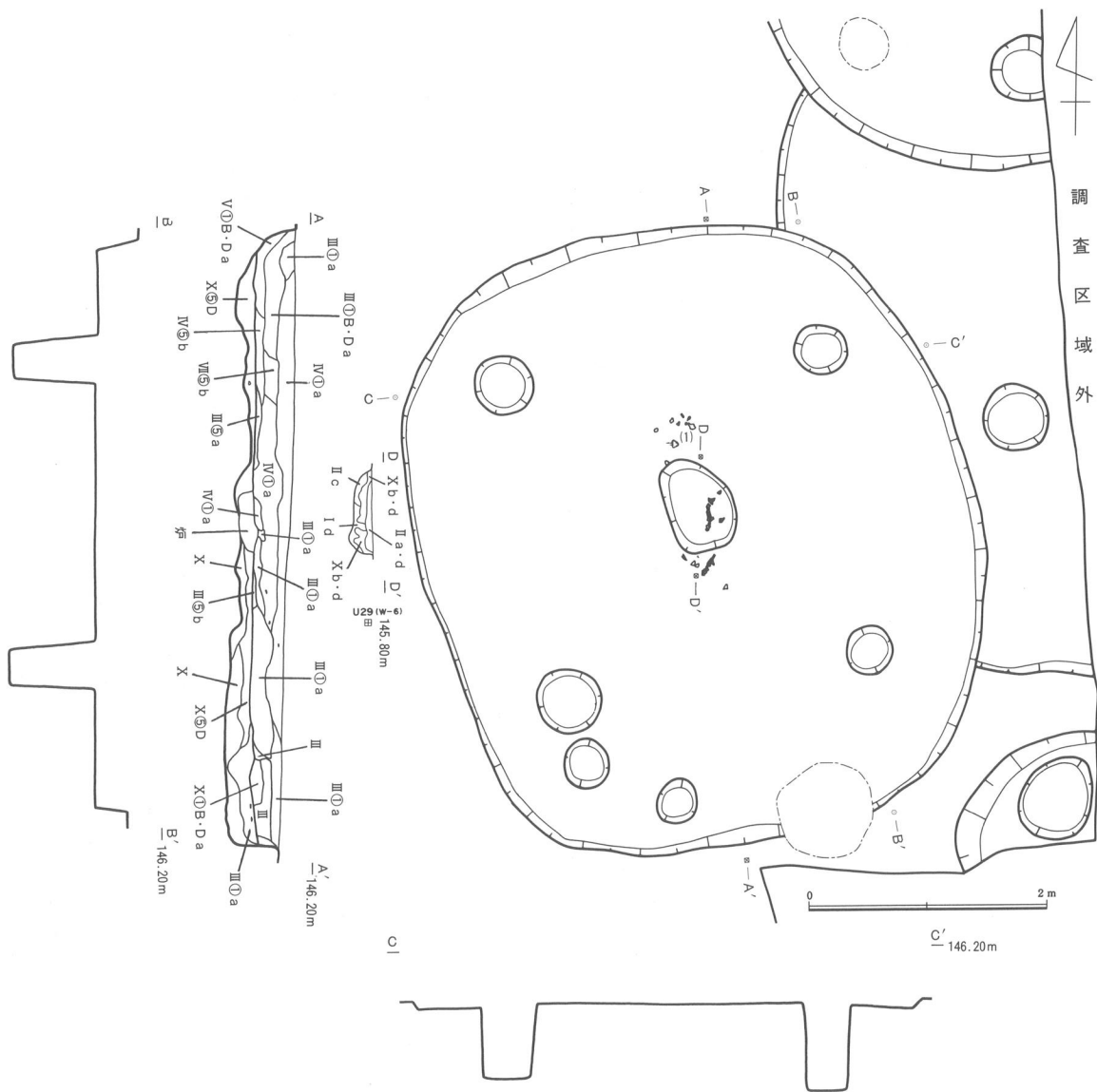
炉を検出している。14cm程度掘り窪められていた。床面上からは若干の土器片の出土を見ている。
85号は住居の北西部あたりのほんの一部が検出されたのみで詳細については不明である。

SB 575 (第206図・図版105)

5区東側の東端部、U-26グリッドで検出された。東側が調査区域外であるため完掘はできなかったが、ほぼ全容を知ることができた。なお、74号住居に切られていた。平面形は楕円形を呈し、大きさは推定で長軸5.36m、短軸3.90mを測る。主軸方向はN-13°-Wである。支柱穴は4個検出できた。径30cm、深さ50~80cmで、柱穴間の距離は短辺2.20~2.30m、長辺3.00mを測る。中央やや北寄りで南北方向に長い不整楕円形の地床炉を検出した。10cm程度掘り窪められており、炉の上部からは若干の土器片の出土を見ている。

SB 576・586・588 (第207図・図版106)

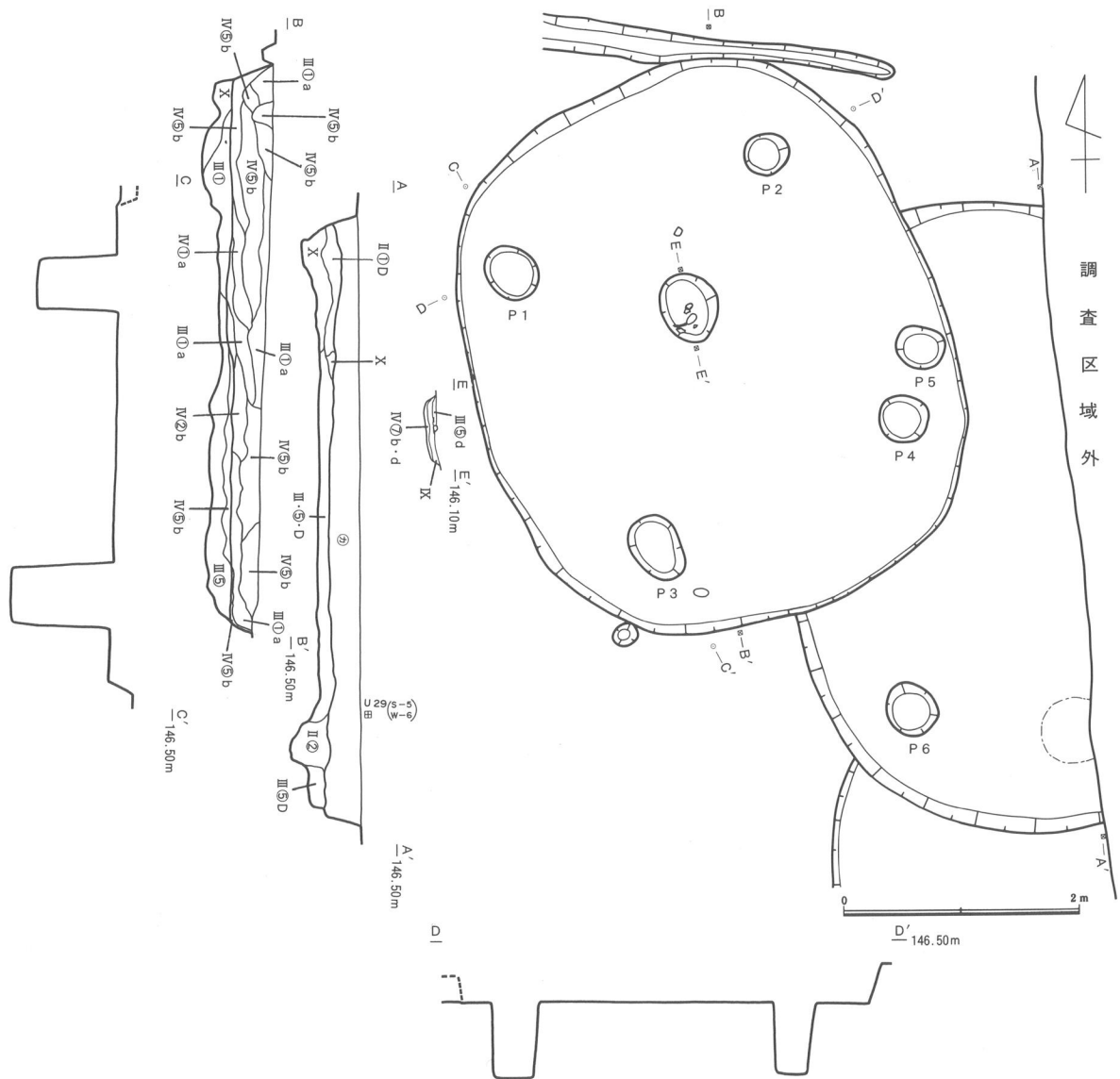
5区東側の東端部、U-29~30・V-29~30グリッドにかけて検出した5軒の住居跡群の内の3軒である。東側が調査区域外であるために、完掘できた住居は76号と77号の2軒のみである。76号・77号・87号・88号の4軒は重複しており、新旧関係は、88号を76号と87号が切り、87号を77号が切っていた。



第207図 S B576, 586, 588

その他の関係については不明である。76号は平面形は楕円形を呈し、大きさは長軸5.24m、短軸4.70mを測る。主軸方向はN-11°-Wである。住居内からは7個のピットが検出されているが、主柱穴と思われるものは4個である。径40~50cm、深さ60cmで、柱穴間の距離は東西方向が2.60~2.80m、南北方向がやはり2.60~2.80mであった。床は全体的に固く踏みしめられていた。中央やや北寄りで不整楕円形の地床炉を検出している。16cm程度掘り窪められていた。炉の焼土上に堆積していた土の中と、炉のすぐ南側の床面上より若干の炭化材が出土している。これらは燃料として使われた物と思われる。炉のすぐ北側の床面上からは極少量の土器片が出土したが、床面上5cm程度の埋積土中からは、欠けた土製勾玉が1個出土している。

86号は76号のすぐ南東側に位置するもので、ごく一部の調査しかできなかつたために、詳細についてはほとんど不明である。竪穴住居とすべきかどうかという問題もあるが、一応住居の北西の隅を検出したということにしておきたい。主柱穴らしきピットを1個検出しているが、他の例に比べて壁際すぎる感がある。もしかすると、76号の南壁を切っているピットとセットをなして、掘立柱建物跡の一部となる可能性もある。

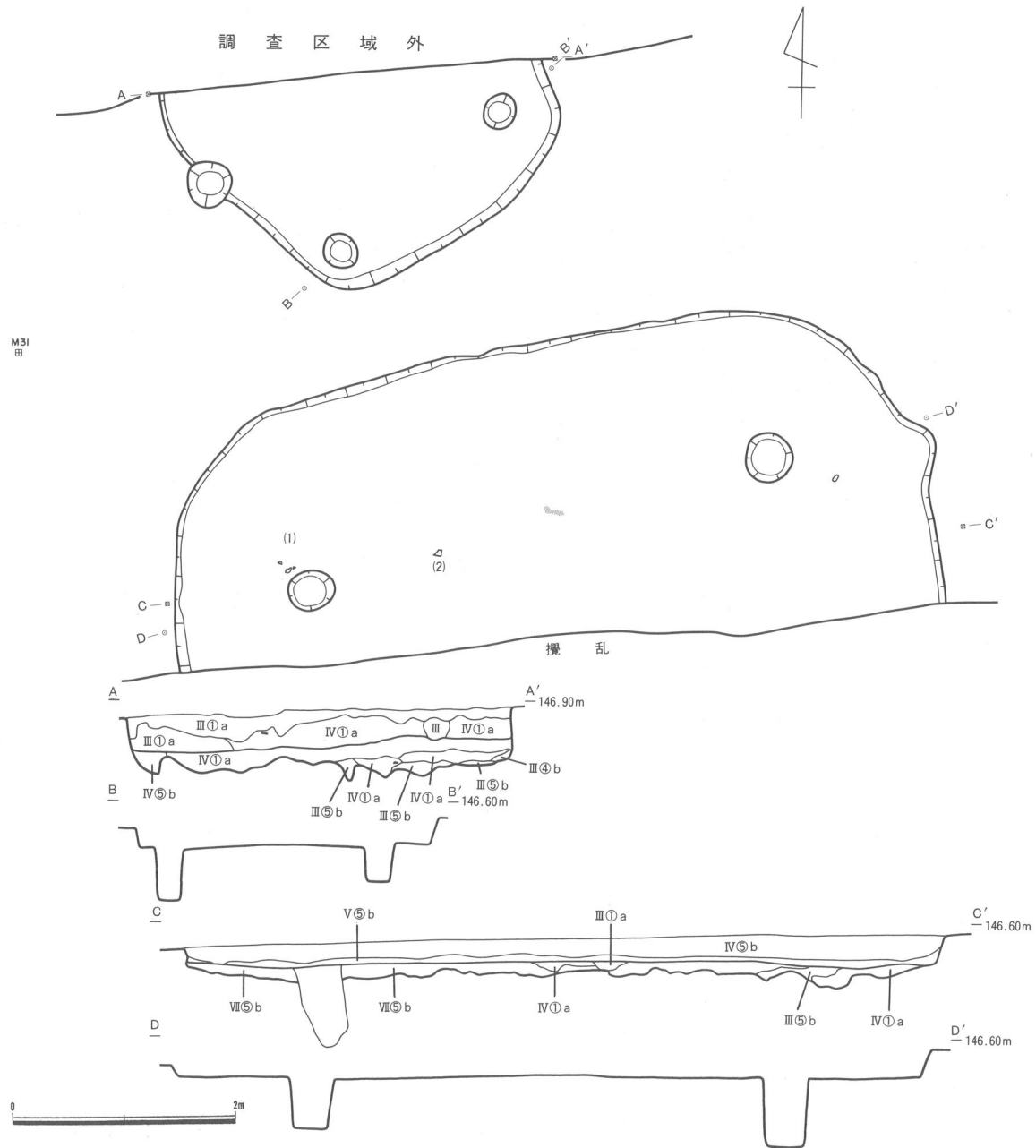


第208図 SB 577, 587

88号は西半部の調査を実施したが、76号と77号に切られているので、ほとんどのことが不明である。平面形は楕円形を呈するようで、大きさは推定ではあるが長軸が5.80m程度を測りそうである。主柱穴らしきピットは2個検出できたが、そのうちの1個は87号の掘方以下で確認されている。径は50cmで、柱穴間の距離は3.00mである。床面上からは遺物の出土はほとんど無かった。

SB 577・587 (第208図・図版106)

それぞれの位置等については前項を参照されたい。新旧関係は77号が87号を切っている。77号は上部を削平されてはいたが比較的残存状態は良かった。平面形は楕円形を呈し、大きさは長軸4.80m、短軸4.00mを測る。主軸方向はN-25°-Wである。主柱穴は4個(P1~P4)検出できた。径40cm、深さ60cmで、柱穴間の距離は短辺2.40m、長辺2.60mを測る。中央やや北寄り、南北方向に長い楕円形を呈する炉を検出している。荒掘りで10cm程度掘り窪め、土を詰めながら整形し、ほぼ中央部に河原石1個と、大きめの土器の破片1個を横に並べるように置いていた。いわゆる石置炉と土器炉の混合形態である。このような形態の炉は、本遺跡においては非常に珍しく、類例はわずかにSB 504のみであった。



第209図 SB578,579

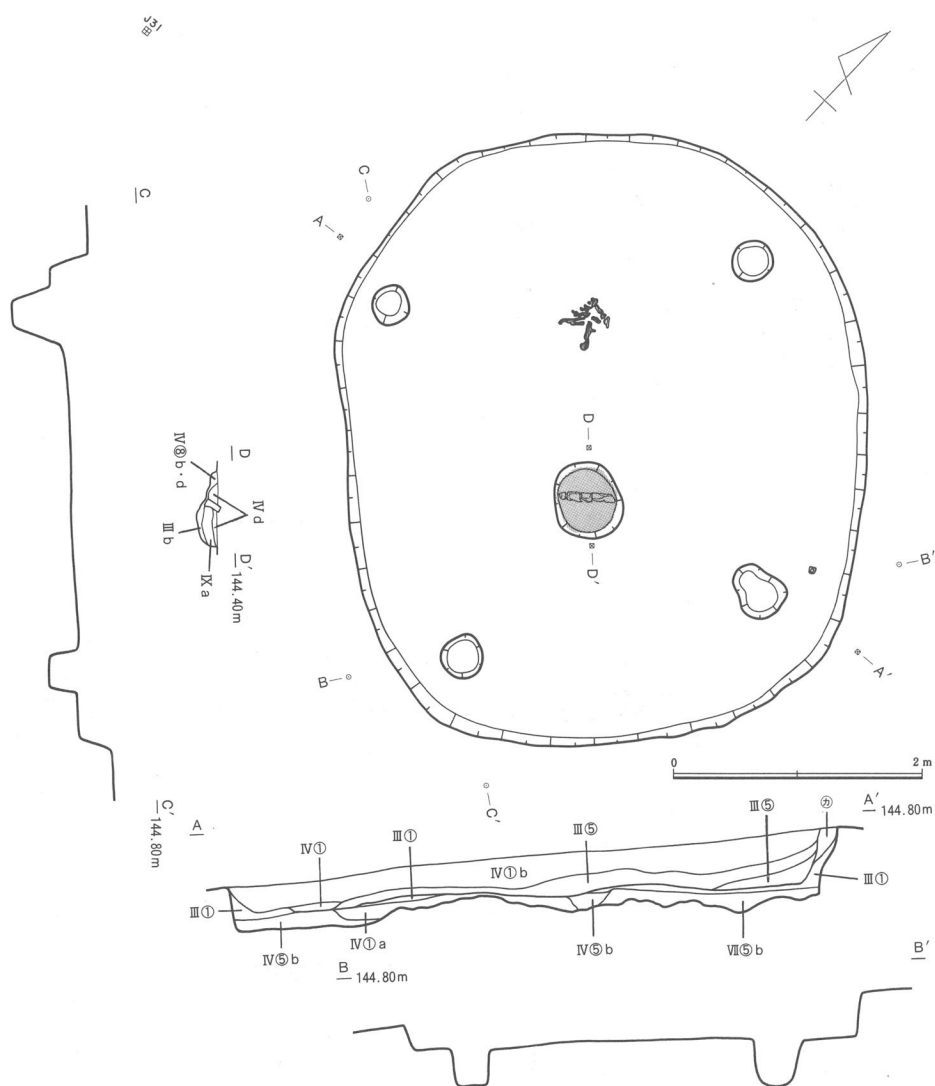
床面上からは遺物の出土はほとんど無かったが、炉のすぐ南側で、燃料として使用されたとと思われる炭化材が極少量認められた。

87号はほぼ西半部分の調査ができた。平面形は楕円形を呈し、大きさは長軸5.37m、短軸は推定で4.60mを測る。主軸方向はN-4°-Wである。支柱穴らしきピットは2個(P5~P6)検出できたが、本来は4本柱であったろう。いずれも径40cmで、柱穴間の距離は3.00mを測る。床面上からは遺物の出土はほとんど無かった。

SB 578・579 (第209図・図版106)

78号住居はM-30グリッドに位置している。5区の西側に南北方向に入り込んだ谷の谷頭の東側で、

東側の尾根の平坦部から谷の東側斜面へ移行するあたりで検出された。残念ながら南側は攪乱によりすでに削除されていた。上部は削平されていたが床面等の残存状態は比較的良かった。わずかに北側の壁際が検出できたのみで詳細は不明だが、平面形は隅丸長方形を呈するものと思われる。大きさは、短軸が6.80mを測り、主軸方向はN-12°-W程度である。支柱穴らしきピットは北側の東西方向の2個が検出できた。径40cm、深さ45~60cmで、柱穴間の距離は



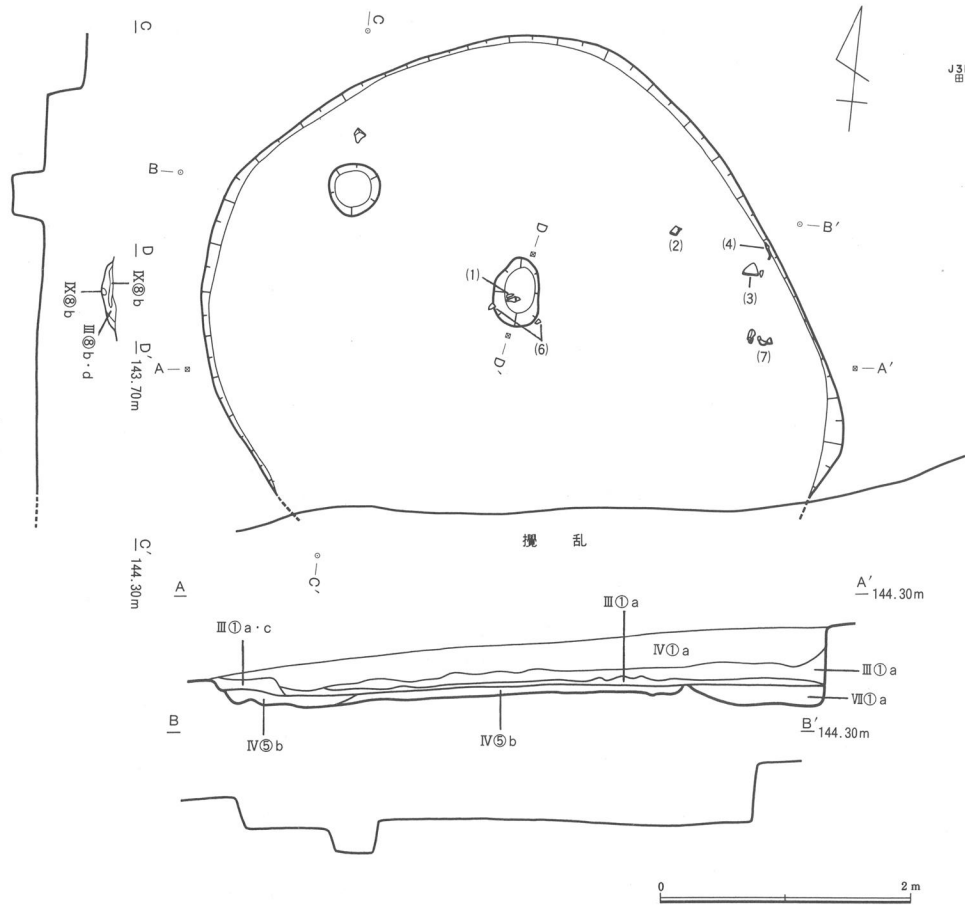
第210図 SB580

4.30mを測る。床面上からは極少量の土器片が出土している。

79号は78号のすぐ北側で、やはり平坦地から傾斜地へ移行するあたりに位置している。北側が調査区域外であるために南半部のみでの調査となった。詳細は不明だが、平面形は隅丸長方形を呈すると思われる。大きさは短軸が推定で3.20mを測り、主軸方向はN-31°-W程度である。支柱穴らしきピットは2個検出できた。径30cm、深さ30~40cmで、柱穴間の距離は2.00mを測る。床面上からは遺物の出土はほとんど無かった。

SB 580 (第210図・図版107)

5区の西側に南北方向に入り込んで谷の、谷頭付近の緩傾斜地に位置している。すぐ南側はすでに攪乱されており、また、北側は調査区域外であるので周辺の状況は判然としないが、以西には密に住居が分布しているので、谷頭を構成する住居群の1つと言えるであろう。上部は削平されていたが比較的残存状態は良かった。平面形は楕円形を呈し、大きさは長軸4.90m、短軸4.22mを測る。主軸方向はN-50°-Wである。支柱穴は4個検出できた。径30cm、深さ30cmで、柱穴間の距離は東西方向も南北方向も2.60~3.00mを測る。中央やや南側でほぼ円形の石置炉を検出している。16cm程度掘り窪め、ある程度埋めて整形してから、炉のほぼ中央部に偏平な割り石を据えていた。割り石は、大きさは違うが

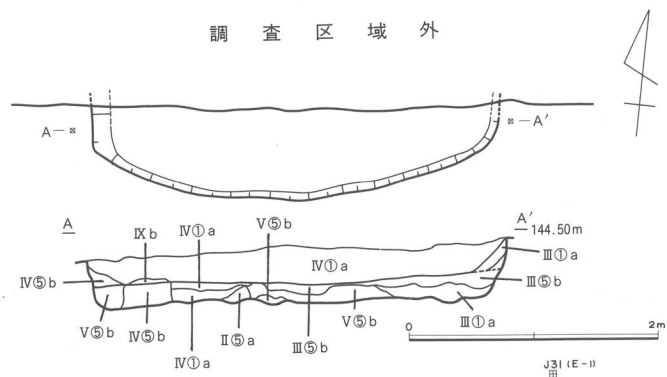


第211図 SB581

ほとんど幅の同じ物を4個、住居の短軸方向に並べて置いていた。住居の中央部やや北寄りの床面上より炭化材がまとまって出土している。焼失住居とするべきか迷うところであるが、他に焼けた形跡が認められないことから、一応燃料等の残存した物と考えておきたい。古環境研究所に依頼して樹種同定と¹⁴C年代測定を実施したところ、樹種についてはスギ、年代は1920±50年BPという結果を得た。床面上からは土器片等、他の遺物の出土はほとんど無かった。

SB 581 (第211図・図版107)

5区の西側に南北方向に入り込んである谷の、谷頭付近の緩斜面に位置している。残念ながら南側がすでに攪乱を受けており、完掘することはできなかった。平面形は楕円形を呈し、大きさは長軸が推定で5.00m、短軸は4.46mを測る。主軸方向はN-33°-Wである。これは長軸の方向であるが、ちょうど等高線に平行するような方向でもあり、80号も同様である。支柱穴は1個確認できたのみであるが、おそらく4本柱であったろう。柱穴は径40cm、深さ30cmを測る。中央やや北寄り

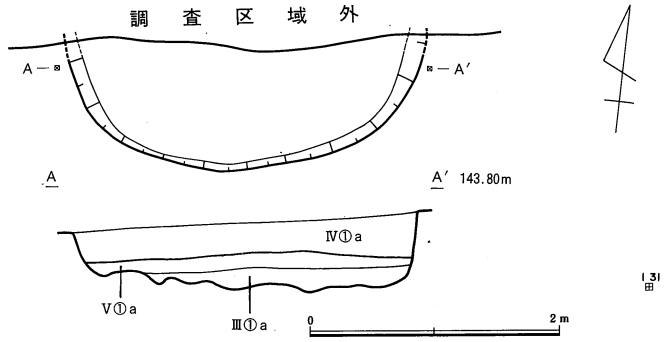


第212図 SB582

で地床炉を検出した。南北方向に長い不整楕円形を呈し、10cm程度掘り窪められていた。床面上からは少量ながら土器片が出土している。

SB 582 (第212図)

5区西側の谷頭付近の緩斜面で、81号のすぐ北側に位置している。ほとんどが北側の調査区域外に含まれるために、南端部のほんの一部が調査できたのみである。したがって詳細は不明であるが、東西方向の幅は3.30m程度になるかもしれない。床面上からは若干の焼土と土器片が出土している。



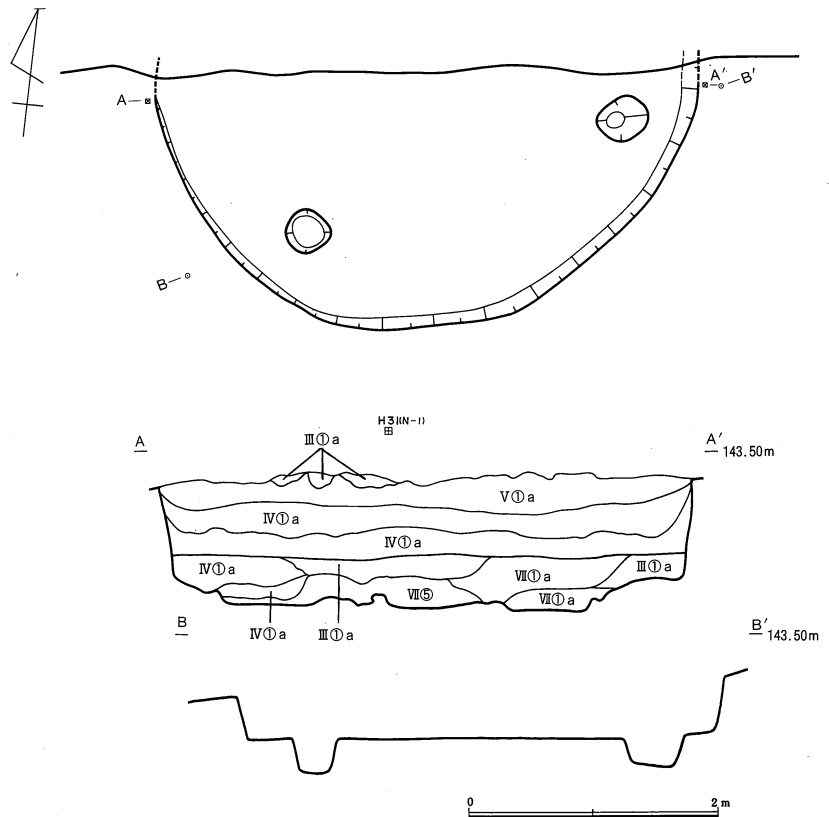
第213図 S B 583

SB 583 (第213図)

5区西側の谷頭の緩斜面に位置している。82号同様、大部分が北側の調査区域外に含まれるために、残念ながら詳細は不明である。わずかに調査のできた南端部の形状から、平面形は楕円形を呈するかと思われる。床面上からは遺物の出土はほとんど無かった。

SB 584 (第214図・図版107)

5区の西側に南北方向に入り込んでいる谷の、まさに谷頭に位置している。残念ながら大部分が北側の調査区域外に含まれるために、南側の一部しか調査できなかった。上部の削平はわずかのようで、その意味では保存状態は非常に良かった。断面に現れた壁の高さは60cm程度を測り、この数値が当時の壁の高さと大差ないものと思われる。平面形は調査した部分の形状から推測すると、楕円形かと思われる。支柱穴らしきピットは南側の東西方向のものが2個検出できた。径35~40cm、深さ25cmで、柱穴間の距離は2.60mを測る。床面上からは、南端部で石が出土した以外、遺物の出土はほとんど無かった。



第214図 S B 584

表1 住居跡一覧表(1)

遺構番号	平面形態	規模(長軸×短軸) ()は推定値	主軸方位	主柱穴数 ()は残存数	炉形態	火災	新旧関係	備考
S B101	楕円形	(7.18) × 5.08	N-26° -W	4	地床炉		S B127を切り、S B144に切られる	堀方のみ 横長プラン
S B103	円形	(3.94) × 3.48	N-42° -W	4	地床炉		S B136を切る	炉内より炭化材出土 樹種はウルシなど
S B104	隅丸方形?	6.34 × (3.63)	N-38° -W	(3)	石置炉	炭化材	S B116、S B143に切られる	堀方のみ
S B105	隅丸方形	(6.34) × 4.32	N-1° -W	4	-		S B128に切られる	堀方のみ
S B106	円形?	(3.68) × (3.00)	N-10° -W	(2)	-		S H102に切られる	堀方のみ 南半部削平
S B107	楕円形	5.16 × (4.66)	N-10° -E	(2)	-		S B117に切られる	堀方のみ
S B108	隅丸方形	5.14 × 4.34	N-25° -W	4	-			堀方のみ
S B109	隅丸方形	4.64 × 4.62	N-17° -W	4	石置炉		S B121を切る	堀方のみ
S B110	円形	4.96 × 4.80	N-7° -W	4	土器炉		S B143を切る	
S B111	隅丸方形?	-	N-11° -W	(1)	地床炉			北西部のみ検出
S B112	楕円形?	(4.40) × -	N-4° -W	(2)	地床炉		S B142を切る	堀方のみ 南半部調査区外
S B113	隅丸方形	(4.40) × 3.68	N-28° -W	4	地床炉		S B139に切られる	堀方のみ
S B114	楕円形?	(4.93) × (4.46)	N-12° -W	4	地床炉		S B128を切る	堀方のみ 横長プラン?
S B116	円形	4.00 × 3.88	N-23° -W	4	地床炉		S B104を切る	
S B117	楕円形	8.22 × (6.64)	N-26° -W	4	石置炉		S B128、138に切られる	堀方のみ
S B118	隅丸方形	4.98 × 4.60	N-13° -W	4	地床炉			堀方のみ
S B119	楕円形?	(5.05) × (3.50)	N-24° -W	4	-			堀方のみ 西半部調査区外
S B120	楕円形	4.98 × 3.66	N-2° -W	(1)	土器炉		S B122を切り、S H101に切られる	
S B121	楕円形	4.26 × 3.76	N-33° -W	4	地床炉		S B122を切り、S B109に切られる	堀方のみ
S B122	楕円形	(7.90) × 6.54	N-41° -W	-	石置炉		S B120、S B122、S H101に切られる	土製勾玉出土 柱穴はS H101に切られる
S B124	隅丸方形	4.56 × (3.68)	N-25° -W	(2)	石置炉		S H103に切られる	堀方のみ
S B125	隅丸方形	4.49 × 3.64	N-13° -W	4	石置炉			堀方のみ 横長プラン
S B126	楕円形	3.52 × 3.12	N-11° -W	4	地床炉		S B105を切り、S H103に切られる	
S B127	楕円形	(4.00) × 3.62	N-43° -W	4	地床炉		S B101に切られる	横長プラン
S B128	円形	4.80 × 4.78	N-25° -W	(3)	石置炉		S B117を切り、S B114に切られる	
S B129	隅丸方形	4.34 × 3.72	N-12° -W	(2)	地床炉			横長プラン
S B132	円形	3.50 × 3.32	N-10° -W	(3)	地床炉			堀方のみ
S B136	楕円形	(6.20) × (5.35)	N-30° -W	4	地床炉	焼土	S B103、S B117、S B138に切られる	床面露出
S B138	隅丸方形	4.78 × 3.72	N-34° -W	4	地床炉	炭化物	S B136を切る	炭化物、土器多数出土 土製勾玉出土
S B139	円形?	3.40 × (3.26)	N-31° -W	(2)	-		S B113を切る	堀方のみ
S B142	不明	-	主軸不明	-	地床炉?		S B112に切られる?	平面形不明 炉のみ残存
S B143	不定形	(7.30) × 4.60	N-26° -W	4	地床炉		S B104を切り、S B110に切られる	堀方のみ
S B144	楕円形	4.66 × (3.56)	N-24° -W	(2)	-		S B127を切る	堀方のみ
S B145	楕円形?	(4.40) × -	主軸不明	(1)	-			堀方のみ 西半部調査区外

遺構番号	平面形態	規模(長軸×短軸) ()は推定値	主軸方位	主柱穴数 ()は残存数	炉形態	火災	新旧関係	備考
S B201	隅丸方形	3.58 × 3.38	N-19° -W	4	地床炉			堀方のみ
S B202	円形?	3.48 × (3.48)	N-10° -W	-	-			堀方のみ 東半部調査区外
S B203	楕円形	6.09 × 4.94	N-23° -W	4	地床炉			
S B204	隅丸方形	4.52 × 4.44	N-18° -W	4	地床炉	炭化物		焼失住居
S B205	方形	4.00 × (4.00)	N-24° -W	(2)	焼土			南半部は床面のみ確認
S B206	楕円形	4.56 × 3.90	N-30° -W	4	焼土			堀方のみ
S B207	隅丸長方形	3.66 × 2.48	N-23° -W	4	-	炭化材	S B208を切る	
S B208	楕円形	(4.60) × (3.60)	N-7° -W	4	地床炉		S B209を切り、S B207に切られる	南半部削平
S B209	隅丸長方形	(7.00) × 5.58	N-19° -W	(3)	地床炉		S B208、S B217に切られる	焼失住居
S B210	方形?	(3.50) × 3.50	N-12° -W	2	地床炉	炭化物	S H207に切られる	北西部のみ検出
S B211	隅丸長方形	5.16 × 4.40	N-31° -W	4	地床炉		S B212、S B219、S B220を切り、S H211に切られる	
S B212	隅丸長方形	(5.10) × 4.20	N-12° -E	(2)	-		S B211に切られる	
S B213	隅丸長方形	5.40 × 3.40	N-24° -W	-	地床炉 2個		S B214、S H215に切られる	
S B214	隅丸長方形	5.30 × 4.60	N-29° -W	(2)	石置炉		S B213を切り、S B215、S H215に切られる	
S B215	隅丸方形	4.50 × 4.30	N-12° -W	4	地床炉		S B214、216を切り、S H205に切られる	
S B216	隅丸方形?	(5.20) × 5.00	N-16° -W	(2)	地床炉		S B215に切られる	南半部削平
S B217	隅丸方形	(3.90) × (4.30)	N-1° -W	(3)	石置炉		S B209を切る	
S B218	楕円形?	-	主軸不明	-	-		S B217、S B219、S B220、S B221に切られる	
S B219	隅丸長方形	(2.94) × -	主軸不明	-	-		S B221を切り、S B211、S B220に切られる	南東部のみ検出

表2 住居跡一覧表(2)

遺構番号	平面形態	規模(長軸×短軸) ()は推定値	主軸方位	主柱穴数 ()は残存数	炉形態	火災	新旧関係	備考
S B 220	楕円形	(7.00) × 6.48	N-20° -W	4	地床炉		S B 218、S B 219、S B 221、S B 222を切り、S B 211、S H 211に切られる	
S B 221	隅丸方形?	-	主軸不明	-	地床炉		S B 218を切り、S B 219、S B 220に切られる	北東部のみ検出
S B 222	隅丸方形?	5.90 × 5.03	N-44° -W	-	地床炉		S B 220に切られる	掘方のみ
S B 223	隅丸長方形	3.87 × 3.38	N-12° -W	(1)	地床炉		S B 224に切られる	
S B 224	楕円形	6.00 × 5.32	N-12° -W	4	地床炉		S B 223、S B 225、S B 230を切り、S H 216に切られる	
S B 225	隅丸長方形	6.74 × 5.92	N-12° -W	(3)	地床炉		S B 230を切り、S B 224、S B 226、S H 216に切られる	
S B 226	方形	(2.70) × 2.41	N-6° -W	-	-		S B 225を切る	
S B 227	楕円形	8.22 × 6.62	N-5° -W	4	地床炉 2個		S H 212に切られる	
S B 228	楕円形	(2.30) × 2.16	N-15° -W	-	焼土			掘方のみ 南半部削平
S B 229	楕円形	2.40 × 2.08	N-6° -W	2	-			横長プラン
S B 230	楕円形	3.70 × (2.40)	N-20° -W	-	-		S B 224、S B 231、S B 232に切られる	
S B 231	楕円形	7.64 × 6.70	N-17° -W	4	粘土炉 地床炉	焼土	S B 230、S B 232、S B 242を切る	焼失住居
S B 232	隅丸長方形	(4.30) × (3.80)	N-7° -W	(3)	-		S B 230を切り、S B 231に切られる	
S B 233 A	隅丸長方形	(6.80) × (6.30)	N-9° -W	4	地床炉		S B 233 Bを切り、S B 231に切られる	南半部削平
S B 233 B	不明	-	主軸不明	(1)	-		S B 233 A、S H 210に切られる	
S B 235	円形	径2.20	主軸不明	-	焼土			
S B 236	隅丸方形	5.24 × 4.94	N-22° -W	4	地床炉		S B 237 Aを切る	
S B 237 A	楕円形?	(7.40) × (6.25)	N-15.5° -W	(1)	地床炉		S B 237 Bを切り、S B 236、S B 261に切られる	
S B 237 B	楕円形?	-	主軸不明	(1)	-		S B 260を切り、S B 237 A、S B 261に切られる	
S B 238	楕円形	4.76 × 4.35	N-4° -W	4	地床炉 粘土炉?		S H 213に切られる	
S B 239	楕円形	4.16 × 3.42	N-14° -W	4	地床炉?			
S B 240	楕円形	6.42 × 5.46	N-16° -W	(3)	粘土炉		S B 241、S B 245を切る	南東部削平
S B 241	楕円形	(5.50) × 4.83	N-14° -W	(3)	地床炉		S B 243を切り、S B 240に切られる	南半部削平
S B 242	円形?	径2.00	主軸不明	-	-		S B 231に切られる	
S B 243	楕円形?	-	主軸不明	(2)	不明		S B 241、S H 210に切られる	
S B 244	楕円形	(6.20) × 5.44	N-8° -W	4	-		S B 245 A、S B 245 Bを切る	
S B 245 A	不明	-	N-5° -W	(2)	地床炉		S B 245 Bを切り、S B 240に切られる	南半部削平
S B 245 B	不明	-	主軸不明	-	-		S B 244、S B 245 Aに切られる	
S B 246 A	隅丸方形	(5.20) × (5.20)	N-19° -W	(2)	石置炉		S B 246 Bを切る	
S B 246 B	楕円形	7.10 × 6.40	N-19° -W	(3)	不明		S B 246 C、S B 247を切り、S B 246 Aに切られる	
S B 246 C	不明	-	主軸不明	-	不明		S B 246 Bに切られる	
S B 247	不明	-	主軸不明	-	不明		S B 246 Bに切られる	西半部削平
S B 248	隅丸方形	3.24 × 3.24	N-21° -W	4	-			掘方のみ
S B 249 A	楕円形	(4.10) × (3.40)	N-27° -W	4	地床炉		S B 246 Bを切る	掘方のみ
S B 249 B	楕円形?	-	主軸不明	4	-		S B 249 Aに切られる	掘方のみ 横長プラン?
S B 250	隅丸方形	5.80 × 5.42	N-18° -W	4	-		S B 259に切られる	
S B 251	隅丸方形	3.20 × 3.08	N-3° -W	4	石置炉			
S B 252	隅丸方形	3.92 × 3.40	N-11° -W	4	不明			掘方のみ
S B 253	隅丸長方形	4.54 × (3.80)	N-14° -W	(2)	地床炉		S H 204に切られる	東半部削平
S B 254	隅丸方形	3.62 × (3.40)	N-21° -W	-	地床炉		S H 202に切られる	
S B 255	隅丸方形	4.22 × 3.84	N-35° -W	4	-			掘方のみ
S B 256	隅丸方形	3.60 × 3.58	N-16° -W	-	地床炉			
S B 257	楕円形	3.10 × (2.20)	N-33° -W	-	-			東半部削平
S B 258	円形	4.84 × 4.76	N-13° -W	4	石置炉			
S B 259	隅丸方形	3.96 × 3.82	N-19° -W	(1)	地床炉		S B 250を切る	
S B 260	楕円形	6.36 × 4.40	N-10° -W	4	-		S B 237 B、S B 261に切られる	掘方のみ
S B 261	隅丸長方形	4.45 × 3.54	N-15° -W	4	地床炉	焼土	S B 237 A、S B 237 B、S B 260を切る	焼失住居
S B 262	隅丸方形	(3.20) × (2.80)	N-6° -W	-	-		S B 269に切られる	横長プラン?
S B 263	隅丸方形?	(4.20) × (4.00)	N-35° -W	4	地床炉			平面プランは北東部のみ残存
S B 264	隅丸長方形?	(4.60) × 4.00	N-7° -W	4	不明			掘方のみ 南半部削平
S B 265	隅丸方形?	(3.20) × (2.80)	N-31° -W	4	-			掘方のみ 南半部削平
S B 266	隅丸方形?	3.60 × (3.10)	N-32° -W	2	-			南半部削平
S B 267	楕円形	8.10 × 6.82	N-15° -W	4	石置炉	焼土	S B 268を切る	焼失住居

表3 住居跡一覧表(3)

遺構番号	平面形態	規模(長軸×短軸) ()は推定値	主軸方位	主柱穴数 ()は残存数	炉形態	火災	新旧関係	備考
SB268	隅丸方形	4.52×4.22	N-3°-E	4	地床炉		SB267に切られる	横長プラン
SB269	楕円形	2.74×2.46	N-1°-W	2	-		SB262を切る	
SB270	楕円形	3.00×2.44	N-10°-W	2	地床炉?			
SB271	隅丸長方形	4.30×(3.80)	N-21°-W	4	地床炉			

遺構番号	平面形態	規模(長軸×短軸) ()は残存値	主軸方位	主柱穴数 ()は残存数	炉形態	火災	新旧関係	備考
SB401	楕円形	6.42×6.41	N-21°-W	4	地床炉	焼土 炭化物		焼失住居
SB402	隅丸方形	5.88×5.06	N-10°-W	4	地床炉			
SB403	楕円形	9.22×7.60	N-17°-W	4	地床炉		SH404に切られる	
SB404	楕円形	6.10×5.00	N-14°-W	4	石置炉		SB405に切られる	
SB405	楕円形	(4.84)×4.60	N-7°-W	4	石置炉		SB404を切り、SB406に切られる	
SB406	楕円形	(5.20)×(4.20)	N-1°-W	4	-		SB405を切る	
SB407	円形	4.16×3.58	N-3°-W	4	地床炉			掘方のみ
SB408	楕円形	7.00×5.46	N-8°-W	4	粘土炉	焼土		焼失住居 土器多数出土
SB409	楕円形?	測定不可	N-20°-W	4	-			掘方の一部と柱穴のみ残存
SB410	隅丸方形	(4.28)×(4.08)	N-14°-E	4	地床炉		SB411、SH408に切られる	南半部削平
SB411	円形	4.37×3.96	N-8°-E	(3)	-		SB410を切り、SH408、SH411、SH420に切られる	
SB412	楕円形	7.48×4.86	N-3°-E	4	地床炉			掘方のみ
SB413	隅丸方形	4.94×4.20	N-10°-W	4	地床炉			掘方のみ
SB414	不明	測定不可	N-25°-W	4	地床炉			炉、柱穴のみ残存
SB415	隅丸方形	(4.04)×-	N-5°-W	(2)	-		SB418、SB478を切る	掘方のみ 東半部調査区外
SB416	楕円形	(7.10)×(6.70)	N-23°-W	4	石置炉		SB417、SH405、SD401に切られる	
SB417	楕円形	(6.94)×(6.14)	N-1°-E	4	地床炉		SB416を切り、SB465、SH405に切られる	
SB418	不定形	(5.00)×-	N-5°-E	(2)	地床炉		SB115に切られる	掘方のみ 東半部調査区外
SB419	隅丸方形?	測定不可	N-14°-E	(2)	地床炉 2個			南半部削平
SB420	隅丸方形	4.40×4.36	N-20°-E	4	地床炉		SD401に切られる	
SB421	長方形	3.76×2.94	N-9°-W	4	地床炉			土器多数出土 有孔磨製石鏃出土
SB422	円形	5.30×5.48	N-26°-E	(2)	地床炉		SB423を切り、SD401に切られる。	掘方のみ ガラス小玉出土
SB423	隅丸方形	8.14×6.24	N-1°-W	4	石置炉		SB422に切られる	
SB424	円形	5.60×5.46	N-2°-W	4	-			掘方のみ 横長プラン
SB425	楕円形	5.40×(4.53)	N-12°-W	(2)	-		SB426に切られる	横長プラン
SB426	円形	3.14×2.88	主軸不明	-	地床炉		SB425を切る	横長プラン
SB427	円形	(5.68)×5.16	N-4°-E	4	石置炉		SB428を切る	
SB428	隅丸方形?	(4.90)×(4.35)	N-5°-E	4	石置炉		SB427、SB443に切られる	
SB429	円形	4.12×3.54	N-11°-E	4	石置炉		SB479を切る	有孔型土製品出土 周辺よりガラス小玉出土
SB430A	隅丸方形	(7.16)×6.42	N-4°-E	4	-		SB432を切り、SB430B、SB431A、SH409に切られる	
SB430B	隅丸方形	4.92×4.32	N-11°-E	4	地床炉 2個	焼土 炭化材	SB430Aを切る	焼失住居 屋根材と考えられる炭化材出土 樹籜は萱状のものはタケ、丸太状のものはムクロジ、サカキ、ヒサカキなど
SB431A	楕円形	7.28×6.16	N-5°-W	(3)	地床炉 2個	焼土	SB430A、SB431Bを切る	焼失住居 土器多数出土
SB431B	円形?	(3.64)×-	N-15°-E	(2)	-		SB431Aに切られる	掘方のみ
SB432	円形?	(3.40)×-	N-15°-E	-	地床炉		SB430A、SB433、SH409に切られる	掘方のみ
SB433	隅丸方形	4.46×4.14	N-12°-E	4	土器炉		SB432を切り、SH409に切られる	床面2枚あり
SB434	隅丸方形	(3.64)×(3.40)	N-6°-E	(3)	地床炉			南東部削平 横長プラン?
SB435	円形	3.84×3.76	N	(2)	-		SB467を切る	手づくね土器出土
SB436	円形	5.16×5.08	N-7°-E	4	石置炉	焼土		焼失住居 土器多数出土 銅鍍出土
SB437	円形	(3.62)×3.86	N	4	石置炉	焼土 炭化物		焼失住居 土器多数出土 炉内の焼土より炭化米出土
SB438	楕円形	7.40×5.98	N-7°-W	4	石置炉		SB468を切る	
SB440A	隅丸方形?	6.70×(5.12)	N-15°-E	4	地床炉 2個		SB440B、SB441を切り、SB439、SH415、SH416に切られる	
SB440B	隅丸方形?	6.52×5.70	N-9°-E	4	-		SB469を切り、SB440A、SH416に切られる	横長プラン?

表4 住居跡一覧表(4)

遺構番号	平面形態	規模(長軸×短軸) ()は残存値	主軸方位	主柱穴数 ()は残存数	炉形態	火災	新旧関係	備考
S B 441	円形?	(5.18) × (5.00)	N-5° -E	4	地床炉		S B 440 A、S B 442、S H 415に切られる	
S B 442	隅丸方形	(4.92) × (4.52)	N-12° -E	4	-		S B 441、S B 444を切り、S B 443、S H 413、S H 414に切られる	
S B 443	楕円形	6.26×5.58	N-4° -E	4	地床炉		S B 428、S B 442を切り、S H 414に切られる	
S B 444	隅丸方形	4.28×3.66	N-11° -W	(1)	地床炉		S B 442、S B 445 A、S H 413、S H 414に切られる	
S B 445 A	隅丸方形?	-×4.42	N-25° -E	(3)	-		S B 444を切り、S B 445 Bに切られる	土製勾玉出土
S B 445 B	隅丸方形	5.20×4.72	N-17° -E	4	地床炉		S B 445 Aを切り、S B 446に切られる	
S B 446	円形	4.36×4.18	N-4° -E	4	地床炉		S B 445 Bを切り、S H 406に切られる	
S B 447	隅丸方形	5.74×4.84	N-13° -E	4	地床炉		S B 449を切る S B 480を切る?	
S B 448	楕円形	(4.74) ×4.40	N-10° -W	4	石置炉		S B 449を切る	横長プラン?
S B 449	不明	測定不可	N-30° -W	4	地床炉		S B 447、S B 448、S B 450に切られる	炉、柱穴のみ残存
S B 450	円形	3.82×3.76	N-5° -E	4	石置炉		S B 449を切る	
S B 451 A	楕円形	5.30×(4.65)	N-15° -W	(3)	石置炉		S B 451 Bを切る	
S B 451 B	円形?	4.92×(4.80)	N-1° -W	(3)	石置炉		S B 451 Aに切られる	
S B 452	隅丸長方形	6.98×(5.82)	N-10° -W	(3)	地床炉	焼土 炭化物	S B 453を切り、S H 408、S H 411、S D 401に切られる	焼失住居 土器多数出土 土製勾玉出土
S B 453	隅丸長方形	6.94×(6.05)	N-14° -W	(3)	粘土炉		S B 472を切り、S B 452、S D 401に切られる	
S B 454	隅丸方形	6.18×5.70	N-13° -W	4	地床炉		S B 471、S B 472を切る、	
S B 455	隅丸方形	4.34×3.72	N-4° -W	4	土器炉			
S B 456	楕円形	5.78×5.40	N-9° -W	4	地床炉		S B 457を切る	掘方のみ
S B 457	隅丸長方形?	測定不可	N-16° -W	4	地床炉		S B 456に切られる	掘方の一部と炉、柱穴のみ残存 柱穴より有孔磨製石鏃出土
S B 458	楕円形	(4.28) ×3.98	N-4° -W	4	石置炉		S B 459を切る	南半部削平
S B 459	隅丸方形?	(5.20) ×(4.47)	N-6° -E	4	地床炉		S B 458に切られる	南半部削平
S B 460	隅丸長方形	6.38×4.62	N-8° -E	4	地床炉			掘方のみ
S B 461 A	隅丸方形?	(4.80) ×4.64	N-9° -W	(3)	地床炉	焼土 炭化物	S B 461 B、S B 462、S B 463を切る	焼失住居 横長プラン?
S B 461 B	隅丸方形?	5.00×(4.44)	主軸不明	-	-		S B 461 Aに切られる S B 462に切られる?	
S B 462	楕円形	(4.62) ×(4.32)	N-32° -E	(2)	-		S B 461 A、S H 119に切られる S B 462を切る?	
S B 463	円形	3.04×(3.00)	主軸不明	-	地床炉		S B 461 Aに切られる	
S B 464	楕円形	5.40×4.42	N-4° -E	4	石置炉			掘方のみ 横長プラン
S B 465	円形	(4.12) ×(3.50)	N-11° -W	-	地床炉		S B 417を切り、S D 401に切られる	横長プラン?
S B 466	隅丸方形	5.18×4.90	N-12° -W	4	石置炉		S B 467を切る	
S B 467	楕円形	(6.96) ×5.64	N-40° -W	4	石置炉		S B 435、S B 466に切られる	
S B 468	楕円形?	4.16×-	N-5° -W	-	-		S B 439に切られる	
S B 469	隅丸方形	3.22×(3.00)	N-5° -E	(2)	地床炉		S B 440 B、S H 416に切られる	
S B 471	円形?	(3.46) ×3.44	N-5° -E	-	-		S B 454に切られる	掘方のみ
S B 472	円形?	(5.20) ×5.04	N-3° -E	(1)	地床炉		S B 453、S B 454に切られる	
S B 473	円形	3.38×3.08	主軸不明	-	石置炉			
S B 474	隅丸方形	7.55×6.68	N-8° -W	4	地床炉			炉内より手づくね土器出土
S B 475 A	隅丸方形?	測定不可	主軸不明	(1)	-		S B 475 Bに切られる	掘方のみ
S B 475 B	隅丸方形	5.46×5.06	N-18° -W	4	地床炉		S B 475 Aを切る	土製勾玉土より1個、炉内より2個出土
S B 476	楕円形	4.38×3.52	N-23° -W	4	地床炉			
S B 477 A	不明	測定不可	N-9° -E	4	-		S B 477 A・B・Cの3軒が切りあ	柱穴のみ残存
S B 477 B	不明	測定不可	N-11° -E	4	-		う 新旧関係は不明	柱穴のみ残存
S B 477 C	不明	測定不可	N-23° -W	4	-			柱穴のみ残存
S B 478	隅丸方形?	(4.76) ×-	N-25° -E	(2)	-		S B 415に切られる	東半部調査区外
S B 479	不明	測定不可	主軸不明	(1)	-		S B 429に切られる	掘方のみ 南半部削平
S B 480	円形?	測定不可	N-20° -W	(2)	地床炉		S B 447に切られる?	南半部削平
S B 481	不明	測定不可	主軸不明	-	-		S B 427に切られる?	
S B 482	不定形	測定不可	主軸不明	-	地床炉		S H 409に切られる	掘方の一部のみ残存
S B 484 A	楕円形	(7.40) ×6.08	N-4° -W	4	地床炉		S B 484 Bに切られる	
S B 484 B	楕円形	7.54×6.06	N-17° -W	4	地床炉		S B 484 Aを切る	
S B 485	不明	測定不可	N-3° -W	(3)	-		S B 453、S B 471に切られる	柱穴のみ残存
S B 486	隅丸方形	4.50×4.16	N-17° -W	4	地床炉	炭化物		
S B 487	楕円形	6.38×(5.80)	N	4	地床炉	焼土 炭化物	S H 422に切られる	焼失住居 土器多数出土 西半部調査区外
S B 488	隅丸方形?	4.16×-	N-11° -W	-	-		S H 422に切られる	東半部調査区外
S B 489	円形	4.14×(4.10)	N-15° -W	4	地床炉		S B 490を切る	東半部調査区外

表5 住居跡一覧表(5)

遺構番号	平面形態	規模(長軸×短軸) ()は残存値	主軸方位	主柱穴数 ()は残存数	炉形態	火災	新旧関係	備考
S B 490	隅丸方形?	測定不可	主軸不明	(1)	地床炉		S B 489に切られる	掘方のみ 東半部調査区外
S B 491	円形	4.90×(3.87)	N-20° -W	4	-		S B 492を切り、S B 498に切られる	東半部調査区外
S B 492	円形	4.08×(3.57)	N-18° -W	4	-		S B 491に切られる	紡錘車出土
S B 493 A	円形	2.66×-	N-6° -E	2	地床炉		S B 493 Bを切る	西半部調査区外
S B 493 B	不明	測定不可	主軸不明	-	-		S B 493 Aに切られる	西半部調査区外
S B 494	楕円形	6.80×(5.90)	N-10° -E	(3)	石置炉		S B 495、S B 499、S D 401に切られる	東半部調査区外
S B 495	隅丸方形	5.06×4.72	N-24° -W	4	地床炉		S B 494を切り、S D 401、S H 421に切られる	
S B 496	楕円形	6.54×(5.57)	N-23° -W	(3)	-		S B 497を切り、S B 4100に切られる	
S B 497	楕円形	(7.05)×(6.16)	N-7° -E	(3)	-		S B 496に切られる	東半部調査区外
S B 498	円形	(5.62)×-	N-11° -W	(2)	-		S B 491を切る	紡錘車出土 東半部調査区外
S B 499	楕円形?	(6.00)×-	N-8° -E	(2)	-	焼土		焼失住居 東半部調査区外
S B 4100	円形	(5.76)×(5.50)	N-14° -W	(2)	地床炉		S B 494を切る	東半部調査区外

遺構番号	平面形態	規模(長軸×短軸) ()は推定値	主軸方位	主柱穴数 ()は残存数	炉形態	火災	新旧関係	備考
S B 501	楕円形	5.84×4.80	N-2° -E	4	地床炉			
S B 502	円形	3.90×3.50	N-14° -W	4	地床炉		S B 503を切る	
S B 503	楕円形	5.28×4.80	N-15° -W	4	地床炉		S B 502に切られる	
S B 504	楕円形	6.00×4.70	N-16° -W	4	石置炉 土器炉の 混合		S H 512に切られる	
S B 506 A	楕円形	5.72×4.36	N-16° -W	4	石置炉		S B 506 Bを切る	
S B 506 B	楕円形	(5.30)×(4.60)	N-8° -W	4	地床炉?		S B 506 Aに切られる	
S B 507	隅丸長方形	3.56×3.00	N-5° -W	4	地床炉			
S B 508	楕円形	5.06×4.50	N-4° -W	4	地床炉			
S B 509	楕円形	(4.60)×4.04	N-15° -W	4	石置炉		S B 510に切られる	
S B 510	不整楕円形	4.30×3.96	N-10° -W	4	地床炉		S B 509を切る	
S B 511	隅丸方形	4.20×3.90	N-14° -W	4	石置炉 粘土炉	炭化物		焼失住居
S B 512 A	楕円形?	(4.70)×(3.80)	N-1° -E	4	地床炉		S B 512 Bを切る	S B 512 A、S B 512 Cの新旧 関係は不明
S B 512 B	楕円形?	(5.20)×(4.40)	N-31° -E	(3)	-		S B 512 A、512 Cに切られる	
S B 512 C	楕円形?	(4.10)×(3.50)	N-12° -W	4	地床炉		S B 512 Bを切る	S B 512 A、S B 512 Cの新旧 関係は不明
S B 513 A	隅丸長方形?	5.60×(5.00)	N-3° -E	4	石置炉	炭化物	S B 513 Bを切る	焼失住居
S B 513 B	-	7.30×-	主軸不明	-	-		S B 513 Aに切られる	
S B 514	楕円形	8.56×7.90	N-18° -W	(3)	土器炉 地床炉		S B 515を切り、S H 509に切られる	主柱穴はS H 509の柱穴に切ら れる
S B 515	楕円形	5.44×4.70	N-27° -W	4	土器炉		S B 514に切られる	
S B 517	隅丸長方形	5.50×4.80	N-27° -E	4	-		S B 528を切る	
S B 519	楕円形	6.80×5.66	N-3° -E	4	石置炉			
S B 520	楕円形	4.18×3.76	N-4° -W	(2)	-		S H 508に切られる	
S B 521	楕円形	4.62×3.86	N-6° -E	4	地床炉			
S B 522	不明	(5.17)×(4.45)	N-6° -W	-	地床炉			掘方のみ検出
S B 523	円形	4.20×4.00	N-14° -E	4	地床炉			
S B 524	隅丸長方形	4.50×4.04	N-20° -E	4	地床炉			
S B 525	楕円形	3.80×3.40	N-18° -W	4	石置炉			
S B 526	楕円形	6.20×5.04	N-6° -E	4	-	炭化物		焼失住居
S B 527	楕円形	4.90×4.36	N-15° -E	4	石置炉			
S B 528	隅丸方形	4.38×4.30	N-60° -W	4	地床炉?		S B 517に切られる	
S B 529	楕円形	4.50×4.12	N-2° -W	4	地床炉 石置炉	焼土 炭化物		焼失住居
S B 531	隅丸長方形	5.50×5.00	N-13° -E	4	地床炉 石置炉	炭化材	S H 511に切られる	焼失住居 拡張の可能性大
S B 533	隅丸長方形	2.80×2.26	N-9° -W	-	地床炉			
S B 535	隅丸長方形	4.98×4.18	N-45° -W	4	石置炉	焼土 炭化物		焼失住居
S B 536	隅丸方形	4.70×4.16 4.70×4.76	N-13° -W	4	土器炉	炭化物	S B 537を切る	焼失住居 拡張の可能性大 規 模の下段の数値は拡張
S B 537	隅丸方形	4.04×3.96	N-8° W	4	地床炉		S B 536に切られる	
S B 538	隅丸長方形	4.70×4.40	N-3° -W	4	土器炉			
S B 539	隅丸長方形	(3.86)×(3.40)	N-21° -E	4	石置炉		S B 554に切られる	
S B 540	楕円形	(3.60)×(3.30)	N-10° -W	(1)	地床炉			
S B 541	楕円形?	-	主軸不明	(3)	地床炉		S B 542を切る	
S B 542	楕円形	(4.90)×(3.90)	N-1° -W	(1)	-		S B 541に切られる	
S B 543	隅丸長方形?	-×(3.30)	N-10° -E	(1)	-		S B 544に切られる	

表6 住居跡一覧表(6)

遺構番号	平面形態	規模(長軸×短軸) ()は推定値	主軸方位	主柱穴数 ()は残存数	炉形態	火災	新旧関係	備考
S B 544	隅丸長方形	(4.60) × (4.00)	N-1° -E	(1)	地床炉		S B 543を切る	
S B 545	楕円形	-	主軸不明	-	-		S B 546に切られる	掘方のみ検出
S B 546	楕円形	-	主軸不明	-	-		S B 545を切る	掘方のみ検出
S B 547	楕円形	(4.70) × (4.68)	N-5° -W	(2)	-			攪乱著しい
S B 548	楕円形	6.00×5.25	N-2° -W	4	石置炉	焼土 炭化物		焼失住居
S B 549	隅丸長方形	4.20×3.40	N-7° -W	4	土器炉	焼土 炭化物		焼失住居
S B 550	楕円形	(4.70) × (4.58)	N-5° -W	(3)	地床炉		S B 551に切られる	
S B 551	隅丸長方形	4.14×3.40	N-5° -W	4	石置炉		S B 550を切る	
S B 552	隅丸長方形	4.40×(4.40)	N-6° -W	4	地床炉		S B 555を切る	
S B 553	楕円形	4.20×(3.30)	N-4° -W	4	地床炉			
S B 554	楕円形?	(4.10) × (3.60)	(N-6° -E)	(1)	地床炉		S B 539を切る	
S B 555	楕円形?	-	主軸不明	(2)	地床炉		S B 552に切られる	
S B 556 A	楕円形?	-	主軸不明	(2)	-		S B 556 Cに切られる	
S B 556 B	不明	-	主軸不明	(2)	地床炉		S B 556 Cを切る	
S B 556 C	楕円形	5.72×5.04	N-3° -W	4	地床炉		S B 556 Aを切り、S B 556 Bに切られる	
S B 557 A	楕円形	6.18×5.20	N-15° -W	4	石置炉		S B 557 Bを切る	
S B 557 B	不明	-	主軸不明	-	地床炉		S B 557 Cを切り、S B 557 Aに切られる	
S B 557 C	不整楕円形	4.12×3.70	N-21° -W	4	地床炉		S B 557 Bに切られる	
S B 558	楕円形	10.26×7.88	N-7° -W	4	地床炉	炭化材		焼失住居
S B 559	隅丸長方形	3.64×(3.30)	N-17° -E	4	土器炉			
S B 560	不明	-	主軸不明	(2)	地床炉			削平著しい
S B 562	長方形	2.50×2.08	N-26° -E	-	-			
S B 563	隅丸長方形?	5.16×4.46	N-24° -W	4	土器炉			
S B 564	隅丸不整形	4.22×4.16	N-19° -E	-	地床炉		煙状遺構を切る S D 502に切られる	
S B 565	不明	-	主軸不明	-	地床炉		煙状遺構を切る S D 301に切られる	掘方の一部と炉のみ検出
S B 571	不整楕円形	(5.10) × 3.78	N-41° -W	4	地床炉			東半部調査区外
S B 572	隅丸長方形?	(5.50) × (4.70)	N-40° -W	4	-		S B 573に切られる	
S B 573	不整楕円形	(7.30) × (6.80)	N-17° -W	4	地床炉 2個		S B 572、S B 574を切る	
S B 574	楕円形?	-	N-33° -W	(4)	地床炉		S B 575を切り、S B 573に切られる	
S B 575	楕円形	(5.36) × (3.90)	N-13° -W	4	地床炉		S B 574に切られる	
S B 576	楕円形	5.24×4.70	N-11° -W	4	地床炉		S B 588を切る	
S B 577	楕円形	4.80×4.00	N-25° -W	4	石置炉 土器炉の 混合		S B 587を切る	
S B 578	隅丸長方形	- × 6.80	N-12° -W	(2)	-			北側の一部のみ調査
S B 579	隅丸長方形	- × 3.20	N-31° -W	(2)	-			北半部調査区外
S B 580	楕円形	4.90×4.22	N-50° -W	4	石置炉	炭化物		
S B 581	楕円形	(5.00) × 4.46	N-33° -W	(1)	地床炉			
S B 582	不明	- × (3.30)	主軸不明	-	-			南側の一部を調査
S B 583	楕円形	-	主軸不明	-	-			南側の一部を調査
S B 584	楕円形	-	主軸不明	(4)	-			南側の一部を調査
S B 585	不明	-	主軸不明	-	-			一部の調査
S B 586	不明	-	主軸不明	-	-			一部の調査
S B 587	楕円形	5.37 × (4.60)	N-4° -W	(4)	-		S B 577に切られる	半分程度調査
S B 588	楕円形	(5.80) × -	主軸不明	-	-		S B 576、S B 587に切られる	一部の調査

表7 炉跡一覧表(1)

遺構番号	平面形態	構造	長軸・短軸・深さ(cm) ()は推定値	備考	遺構番号	平面形態	構造	長軸・短軸・深さ(cm) ()は推定値	備考
S B 101	楕円形?	地床炉	(74)・46・14		S B 120	不整楕円形	土器炉	68・40・9	
S B 103	不整楕円形	地床炉	66・48・16	焼土あり 炭化材出土	S B 121	楕円形	地床炉	56・28・3	
S B 104	楕円形	石置炉	(90)・(56)・15		S B 122	円形	石置炉	94・74・10	
S B 105	-	-	-		S B 124	楕円形	石置炉	46・42・7	
S B 106	円形	焼土塊	-・-・3	炉?	S B 125	円形	石置炉	72・64・10	削平著しい
S B 107	-	-	-		S B 126	不整楕円形	石置炉	34・28・5	
S B 108	-	-	-		S B 127	楕円形	地床炉	74・54・10	
S B 109	楕円形	石置炉	54・32・10		S B 128	楕円形	石置炉	62・54・12	隅に焼土塊あり
S B 110	不整楕円形	土器炉	(92)・56・19		S B 129	円形	地床炉	62・60・17	
S B 111	楕円形	地床炉	76・56・14		S B 132	楕円形	地床炉	42・30・5	
S B 112	不整楕円形	地床炉	74・62・4		S B 136	円形	地床炉	70・52・8	
S B 113	円形	地床炉	62・56・10		S B 138	不整楕円形	地床炉	88・72・16	
S B 114	円形	地床炉	46・44・14		S B 139	-	-	-	
S B 116	円形	地床炉	(58)・56・11		S B 142	不整楕円形	地床炉?	64・48・4	炉?
S B 117	不整楕円形	石置炉	130・74・18		S B 143	円形	地床炉	50・46・12	
S B 118	円形	地床炉	34・30・7		S B 144	-	-	-	
S B 119	-	-	-		S B 145	-	-	-	

遺構番号	平面形態	構造	長軸・短軸・深さ(cm) ()は推定値	備考	遺構番号	平面形態	構造	長軸・短軸・深さ(cm) ()は推定値	備考
S B 201	不定形	地床炉?	-	焼土?	S B 237 B	-	-	-	
S B 202	-	-	-		S B 238	不整楕円形	地床炉	82・70・14	
S B 203	不整楕円形	地床炉	82・40・8		S B 239	-	-	-	
S B 204	不整楕円形	地床炉	48・42・12		S B 240	不整楕円形	粘土炉	72・62・17	
S B 205	不定形	焼土	100・64・-		S B 241	楕円形	地床炉	100・70・19	炉の縁より礫石出土
S B 206	不明	焼土	50・40・-		S B 242	-	-	-	
S B 207	-	-	-		S B 243	-	-	-	
S B 208	楕円形	地床炉	80・46・10		S B 244	-	-	-	
S B 209	不整楕円形	地床炉	74・50・8		S B 245 A	楕円形	地床炉	38・30・7	
S B 210	不整楕円形	地床炉	66・52・10		S B 245 B	-	-	-	
S B 211	楕円形	地床炉	82・70・13		S B 246 A	不整楕円形	石置炉	150・96・10	
S B 212	-	-	-		S B 246 B	-	-	-	
S B 213	楕円形	地床炉	80・62・18		S B 246 C	-	-	-	
	楕円形	地床炉	82・60・12		S B 247	-	-	-	
S B 214	楕円形	石置炉	92・64・12		S B 248	-	-	-	
S B 215	不整楕円形	地床炉	100・(70)・8	西半部欠損	S B 249 A	楕円形	地床炉	114・58・9	
S B 216	不整楕円形	地床炉	92・62・10		S B 249 B	不明	不明	不明	
S B 217	不整楕円形	石置炉	72・70・16		S B 250	-	-	-	
S B 218	-	-	-		S B 251	楕円形	石置炉	88・54・16	
S B 219	-	-	-		S B 252	-	-	-	
S B 220	楕円形	地床炉	60・48・15		S B 253	楕円形	地床炉	78・70・12	
S B 221	楕円形	地床炉	80・60・19		S B 254	楕円形	地床炉	102・72・13	
S B 222	円形	地床炉	72・72・17		S B 255	-	-	-	痕跡のみ
S B 223	円形	地床炉	48・46・12		S B 256	不定形	地床炉	70・44・8	
S B 224	楕円形	地床炉	84・58・20		S B 257	-	-	-	
S B 225	不定形	地床炉	110・98・8		S B 258	楕円形	石置炉	104・85・24	
S B 226	-	-	-		S B 259	楕円形	地床炉	(86)・62・12	
S B 227	不整楕円形	地床炉	174・92・30	複式炉的構造	S B 260	-	-	-	痕跡のみ 河原石あり
			70・60・6	下部の炉の計測値	S B 261	不定形	地床炉	96・84・14	
S B 228	不明	焼土	(60)・60・-		S B 262	-	-	-	
S B 229	-	-	-		S B 263	楕円形	地床炉	60・50・12	
S B 230	-	-	-		S B 264	-	-	-	痕跡のみ
S B 231	円形	粘土炉	50・50・-		S B 265	-	-	-	
	不定形	地床炉	98・74・9		S B 266	-	-	-	
S B 232	-	-	-		S B 267	円形	地床炉	112・62・14	
S B 233 A	楕円形	地床炉	104・82・16		S B 268	楕円形	石置炉	48・48・7	
S B 233 B	-	-	-		S B 269	-	-	-	
S B 235	不定形	焼土	44・40・-	焼土のみ	S B 270	楕円形	地床炉	76・48・14	
S B 236	楕円形	地床炉	96・76・14		S B 271	楕円形	地床炉	120・60・40	
S B 237 A	不整楕円形	地床炉	152・88・13						

表8 炉跡一覧表(2)

遺構番号	平面形態	構造	長軸・短軸・深さ(cm) ()は推定値	備考	遺構番号	平面形態	構造	長軸・短軸・深さ(cm) ()は推定値	備考
SB401	楕円形	地床炉	58・(56)・16		SB451A	楕円形	石置炉	86・52・14	
SB402	楕円形	地床炉	50・44・11		SB451B	不整楕円形	石置炉	56・22・12	
SB403	楕円形	地床炉	70・54・22		SB452	楕円形	地床炉	72・36・14	SB452に切られる
SB404	不整楕円形	石置炉	92・58・20		SB453	楕円形?	粘土炉	(82)・(48)・11	
SB405	不整楕円形	石置炉	54・40・6		SB454	楕円形	地床炉	66・42・15	
SB406	-	-	-		SB455	楕円形	土器炉	48・38・9	
SB407	楕円形	地床炉	60・32・7		SB456	楕円形	地床炉	48・22・7	
SB408	楕円形	粘土炉	78・64・17		SB457	楕円形	地床炉	100・46・-	
SB409	-	-	-		SB458	楕円形	石置炉	118・40・11	
SB410	楕円形	地床炉	(54)・38・6		SB459	円形	地床炉	48・42・22	
SB411	-	-	-	SH411の柱穴により欠損	SB460	楕円形	地床炉	56・38・12	
SB412	楕円形	地床炉	40・32・7		SB461A	楕円形	地床炉	74・56・11	
SB413	楕円形	地床炉	78・56・16		SB461B	-	-	-	
SB414	楕円形	地床炉	54・42・26		SB462	-	-	-	
SB415	-	-	-		SB463	不整楕円形	地床炉	88・50・12	
SB416	楕円形	石置炉	(80)・52・10		SB464	不整楕円形	地床炉	42・20・13	削平著しい
SB417	不整楕円形	地床炉	68・44・9		SB465	楕円形?	土器炉	(40)・(40)・10	SD401に切られる
SB418	不整楕円形	地床炉	30・18・7	削平著しい	SB466	円形	石置炉	50・50・12	
SB419	楕円形	地床炉	74・50・12		SB467	円形	粘土・石置炉	60・56・17	
	円形	地床炉	40・38・8		SB468	-	-	-	
SB420	楕円形	地床炉	80・54・13		SB469	円形	地床炉	60・58・10	
SB421	不整楕円形	地床炉	70・64・8		SB471	-	-	-	
SB422	楕円形	地床炉	64・34・13		SB472	楕円形	地床炉	94・42・12	
SB423	楕円形	石置炉	84・44・14		SB473	楕円形	石置炉	40・36・12	
SB424	-	-	-		SB474	楕円形	地床炉	134・70・24	
SB425	-	-	-		SB475A	-	-	-	
SB426	楕円形	地床炉	48・36・11		SB475B	円形	地床炉	60・60・9	
SB427	円形	石置炉	44・42・5		SB476	円形	地床炉	60・(56)・13	
SB428	楕円形	石置炉	68・50・13		SB477A	-	-	-	
SB429	楕円形	石置炉	88・34・13		SB477B	-	-	-	
SB430A	楕円形	地床炉	80・(32)・20		SB477C	-	-	-	
SB430B	円形	地床炉	30・26・4		SB478	-	-	-	
SB431A	隅丸長方形	地床炉	98・80・10		SB479	-	-	-	
	楕円形	粘土炉	92・50・23	粘土は南側に集中	SB480	円形	地床炉	48・42・11	
SB431B	-	-	-		SB481	楕円形	地床炉	66・40・15	
SB432	隅丸菱形	地床炉	64・36・15		SB482	-	-	-	
SB433	円形	土器炉	70・68・22		SB484A	楕円形	地床炉	86・40・20	
	隅丸長方形	地床炉	68・50・-		SB484B	円形	地床炉	40・38・14	
SB434	楕円形	地床炉	70・44・6		SB485	-	-	-	
SB435	-	-	-		SB486	楕円形	地床炉	120・50・9	
SB436	楕円形	石置炉	44・40・6		SB487	楕円形	地床炉	68・44・12	
SB437	楕円形	石置炉	60・38・20	炉内の覆土より炭化米出土	SB488	-	-	-	
SB439	楕円形	石置炉	72・66・10		SB489	楕円形	地床炉	79・40・10	
SB440A	楕円形	地床炉	62・52・19		SB490	不定形	地床炉	42・37・9	
	楕円形	地床炉	42・36・14		SB491	-	-	-	
SB440B	-	-	-		SB492	-	-	-	
SB441	楕円形?	地床炉	(82)・(60)・14		SB493A	楕円形	地床炉	46・14・9	
SB442	-	-	-		SB493B	-	-	-	
SB443	不整楕円形	地床炉	138・54・17		SB494	楕円形	石置炉	72・60・14	
SB444	楕円形	地床炉	70・(52)・17		SB495	不定形	地床炉	(42)・(19)・11	SD401に切られる
SB445	楕円形	石置炉?	144・60・6		SB496	-	-	-	
SB446	楕円形	地床炉	74・44・10		SB497	-	-	-	
SB447	不整楕円形	地床炉	152・66・10		SB498	-	-	-	
SB448	楕円形	石置炉	66・42・12		SB499	-	-	-	
SB449	楕円形?	地床炉	44・34・12	削平著しい	SB4100	楕円形	地床炉	108・60・14	
SB450	円形	石置炉	46・42・7						

表9 炉跡一覧表(3)

遺構番号	平面形態	構造	長軸・短軸・深さ(cm) ()は推定値	備考	遺構番号	平面形態	構造	長軸・短軸・深さ(cm) ()は推定値	備考
S B 501	不整形円形	地床炉	72・48・11		S B 544	不整形円形	地床炉	74・48・16	
S B 502	不整形円形	地床炉	75・50・4.5		S B 545	-	-	-	
S B 503	不整形円形	地床炉	60・50・14		S B 546	-	-	-	
S B 504	不整形円形	石置・土器炉	88・68・16	石と土器片を一緒に支脚にしている	S B 547	-	-	-	
S B 506 A	不整形円形	石置炉	68・46・11		S B 548	不整形円形	石置炉	88・70・14	扁平な割石を敷いている
S B 506 B	不整形円形	地床炉?	(50)・42・5		S B 549	不整形円形	地床炉	60・44・14	
S B 507	不整形円形	地床炉	84・30・10		S B 550	不整形円形	地床炉	74・50・13	
S B 508	隅丸長方形	地床炉	50・36・11		S B 551	不整形円形	石置炉	64・48・8	
S B 509	不整形円形	石置炉	54・38・20		S B 552	円形	地床炉	44・44・14	
S B 510	不整形円形	地床炉	98・60・15		S B 553	不整形円形	地床炉	72・52・16	
S B 511	不整形円形	石置炉	80・70・10	粘土塊あり	S B 554	不整形円形	地床炉	75・50・16	
S B 512 A	不整形円形		70・60・14		S B 555	不整形円形	地床炉	46・30・4	
S B 512 B	-	-	-		S B 556 A	-	-	-	
S B 512 C	不整形円形	地床炉	34・24・3.2		S B 556 B	楕円形	地床炉	100・64・16	
S B 513 A	不整形円形	石置炉	60・46・11		S B 556 C	楕円形	地床炉	112・82・17	
S B 513 B	-	-	-		S B 557 A	不整形円形	石置炉	100・74・18	
S B 514	楕円形	地床炉	80・70・23	土器炉の可能性あり	S B 557 B	楕円形	地床炉	92・(70)・16	
			-・-・13		S B 557 C	不整形円形	地床炉	62・36・17	
S B 515	不整形円形	土器炉	54・46・12		S B 558	楕円形	地床炉	124・76・18	
S B 517	-	-	-		S B 559	楕円形	土器炉	66・52・12	
S B 518	-	-	-		S B 560	不整形円形	地床炉	80・(60)・16	
S B 519	不整形円形	石置炉	88・50・16		S B 562	-	-	-	
S B 520	-	-	-		S B 563	不整形円形	土器炉	84・54・8	
S B 521	不整形円形	地床炉	72・56・18		S B 564	楕円形	地床炉	53・44・9	
S B 522	不整形円形	地床炉	70・60・12		S B 565	楕円形?	地床炉	70・65・18	
S B 523	-	-	-		S B 571	不整形円形	地床炉	62・46・5	
S B 524	不整形円形	地床炉	92・78・11		S B 572	-	-	-	
S B 525	不整形円形	石置炉	54・38・20		S B 573	不整形円形	地床炉	86・59・16	
S B 526	-	-	-			不整形円形	地床炉	67・56・8	
S B 527	不整形円形	石置炉	60・44・10		S B 574	不整形円形	地床炉	64・43・13	
S B 528	不整形円形	地床炉	50・42・10		S B 575	不整形円形	地床炉	92・54・12	
S B 529	不整形円形	地床炉	86・60・12		S B 576	不整形円形	地床炉	82・58・17	
	円形	石置炉	40・36・9		S B 577	不整形円形	地床炉	60・48・9	
S B 531	不整形円形	石置炉	70・64・13		S B 578	-	-	-	
S B 533	不整形円形	地床炉	56・42・10		S B 579	-	-	-	
S B 535	不整形円形	石置炉	120・(92)・22		S B 580	楕円形	石置炉	60・54・15	
S B 536	不整形円形	土器炉	76・56・17		S B 581	楕円形	地床炉	56・37・9	
S B 537	不整形円形	地床炉	56・46・8		S B 582	-	-	-	
S B 538	不整形円形	土器炉	80・54・9		S B 583	-	-	-	
S B 539	不整形円形	石置炉	66・50・14		S B 584	-	-	-	
S B 540	不整形円形	地床炉	100・76・16		S B 585	-	-	-	
S B 541	不整形円形	地床炉	60・48・12		S B 586	-	-	-	
S B 542	-	-	-		S B 587	-	-	-	
S B 543	-	-	-	S B 544に切られる	S B 588	-	-	-	

2. 掘立柱建物跡

今回の調査では、1区3軒、2区16軒、4区22軒、5区13軒、計54軒の掘立柱建物跡が検出された。いずれも1間×1間または2間×1間の柱間規模を持つ建物跡で、竪穴住居跡廃絶後に構築されたものである。

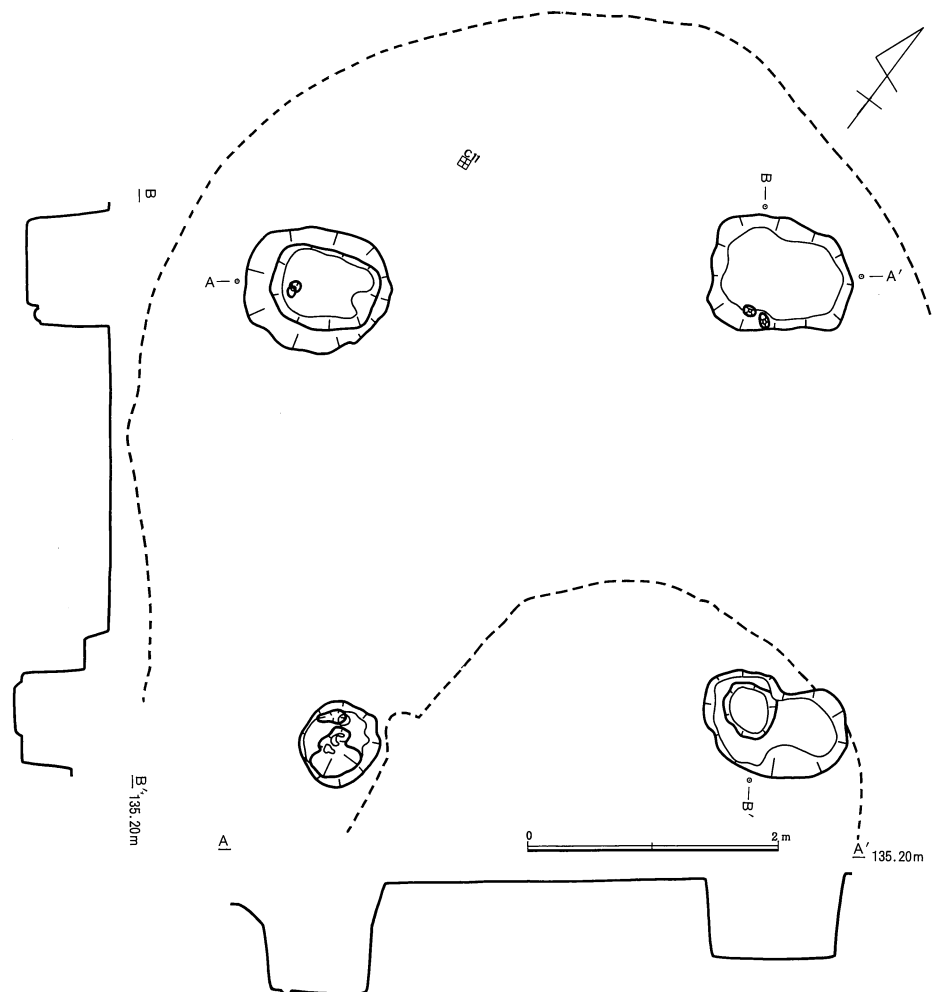
(1) 1区 SH 101 (第215図・ 図版108)

調査区中央よりやや南西にずれたC-10、D-10グリッドにまたがった位置で検出された。4個の柱穴で構成され、正方形に配置された桁行1間、梁間1間の建物で、桁行が東西、梁間が南北に位置する。規模は南北が3.38m、東西が3.68m

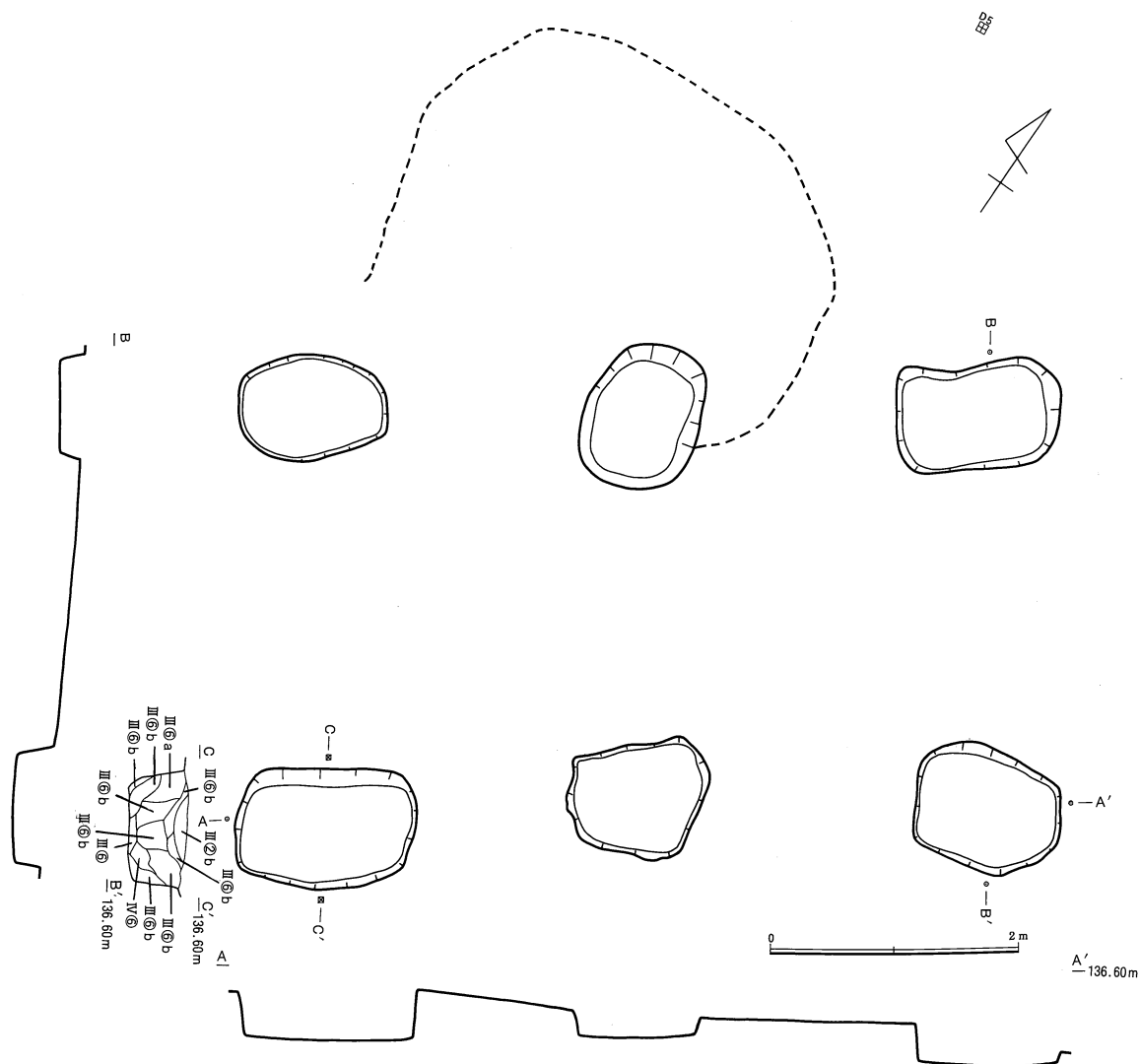
をはかり、長軸は55度東に、短軸は35度西に傾く。柱穴の形態は南西柱穴が径68cmの円形、他の3個は長軸約1.20m、短軸約80cm～1mの隅丸長方形の平面形態を呈し、3個の隅丸長方形の柱穴はいずれも梁間方向に長軸を向けている。深さは北東柱穴が70cmをはかる他はいずれも30～40cm程度の浅いものである。南側の2個の柱穴からは柱痕が検出された。南東柱穴を除く3個の柱穴はちょうどSB 122の支柱穴が存在していた位置を掘りこんでおり、南東柱穴はSB 120の北東壁を掘りこんでいる。遺物は柱穴覆土から弥生時代後期末土器片が少量出土した。

SH 102 (第216図・図版108)

調査区北部C-14、D-14グリッドにまたがった位置で検出された。6個の柱穴で構成され、長方形に配置された桁行2間、梁間1間の建物で、桁行が東西、梁間が南北に位置する。規模は東西5.48m、南北3.18mをはかり、長軸は55度東に、短軸は35度西に傾く。柱穴の形態はいずれも長軸1.2～1.4m、短軸80cm～1mの隅丸長方形の平面形態を呈し、北側桁行中央の柱穴が梁間方向に長軸を向けている他は、みな桁行方向に長軸を向けている。柱穴の深さは約16～48cmをはかる。平面では柱痕は確認できなかったが、南東柱穴の断面で柱痕を確認することができた。この柱穴の埋土は柱痕部分は暗褐色土、そ



第215図 SH 101



第216図 SH102

の他の部分は暗褐色土または褐色土で、埋土全体に炭化物が多く含まれている。北側桁行中央の柱穴と北西柱穴はSB 106の床面を掘りこんでいる。遺物は柱穴覆土から弥生時代後期末土器片が少量出土した。

SH 103 (第217図・図版108)

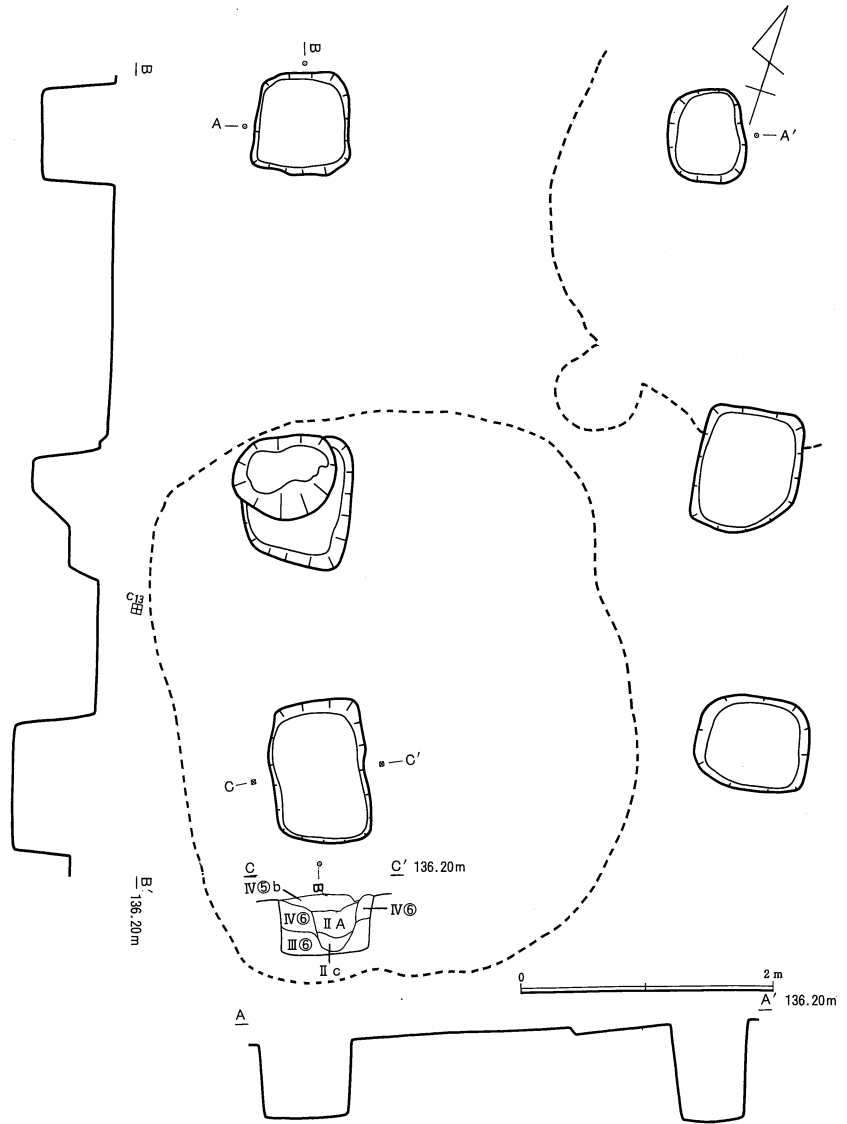
調査区中央よりやや北西にずれたB-13、C-12、C-13グリッドで検出された。6個の柱穴で構成され、長方形に配置された桁行2間、梁間1間の建物で、桁行が南北、梁間が東西に位置する。規模は南北4.96m、東西3.3mをはかり、長軸は15度西に傾く。柱穴は北側の梁間を結ぶ2個の柱穴は幅約70～80cm程の隅丸方形、その他4個は長軸約80cm～1.25m、短軸約75～90cmをはかる隅丸長方形の平面形態を呈し、4個の隅丸長方形の柱穴は南東柱穴が梁間方向に長軸を向けている他は、みな桁行方向に長軸を向けている。深さは約20～50cmをはかる。平面では柱痕は確認できなかったが、南西柱穴の断面で柱痕を確認することができた。この柱穴の埋土は柱痕部分は黒褐色土、その他の部分は暗褐色土または褐色土である。北東柱穴はSB 126の床面を、東側桁行中央の柱穴はSB 126の南西壁を、西側桁行中央の柱穴と南西柱穴はSB 124の床面を掘りこんでいる。また、西側桁行中央の柱穴は後世の柱穴に切られてい

る。遺物は柱穴覆土から弥生時代後期末土器片が少量出土した他、西側桁行中央の柱穴の覆土からは土製勾玉が1個出土した。

(2) 2 区

SH 201 (第218図・図版109)

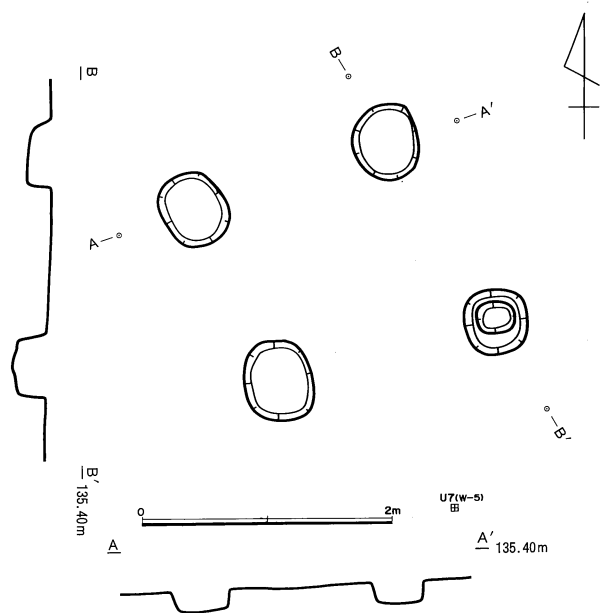
U-7グリッドで検出された。2区の南側に入り込んだ小谷の東側の傾斜地に位置しており、すぐ西側にはSB 201住居がある。ほぼ正方形に配置された4個の柱穴が検出され、梁間1間、桁行1間の掘立柱建物跡である。規模は両方向とも1.76mを測り、南北方向を長軸とした場合その方向はN-25°-Wである。柱穴の平面形は円形か楕円形で、径50~60cm、深さ18~26cmである。柱穴内から遺物の出土はほとんど無かった。



第217図 SH103

SH 202 (第219図・図版109)

M-8グリッドで検出された。2区の南側に舌状に伸びる尾根の南端部付近に位置し、SB 254住居を切っていた。長方形に配置された6個の柱穴が検出され、桁行2間、梁間1間の掘立柱建物跡である。規模は桁行2.92m、梁間2.66mで、長軸方向はN-15°-Wである。柱穴は東側桁行中央のものが大きな長方形を呈するが、他は長辺65~85cm程度の円形か隅丸形状で、深さは14~32cmを測る。南西部と北東部の柱穴の断面で、柱痕らしき部分が確認できた。南西部のものが残存状態が良く、柱穴の底面と接する部分における柱の径は16cm程度であった。北東部のものもほぼ同様の数値が得られている。柱穴内からは遺物の出土はほとんど無かった。



第218図 SH201

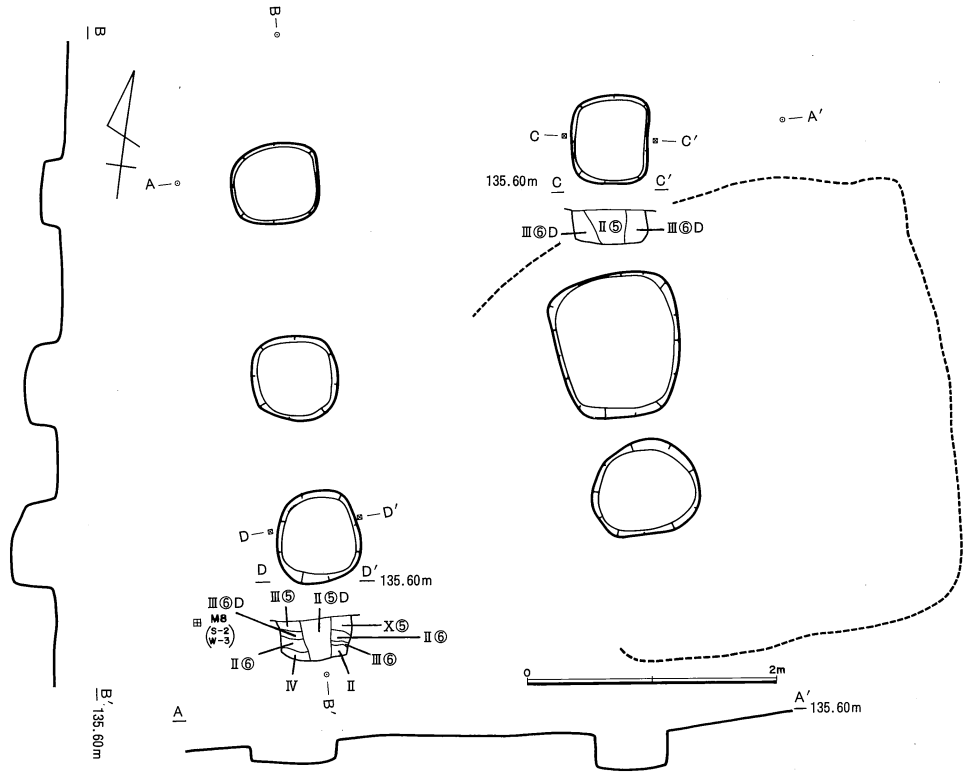
SH 203 (第220図
図版109)

U-8グリッドで
検出された。2区
の南端部に入り込
んだ小谷の東側の
傾斜地に位置して
おり、東側の状況
が不明ではあるが、
周辺の遺構分布密
度は低いものと思
われる。ほぼ正方
形に配置された4
個の柱穴が検出さ
れ桁行1間、梁間
1間の掘立柱建物
跡である。規模は
両方向とも2.90m

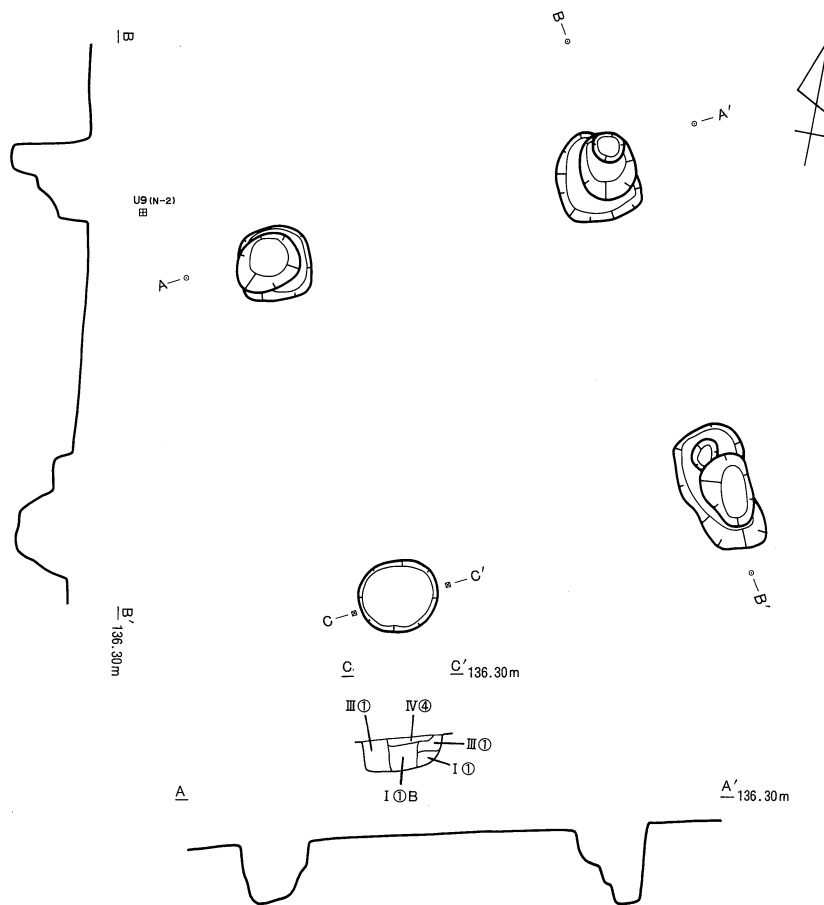
程度であり、南北
方向を長軸とする
とその方向はN-25°
-Wである。柱穴
は南東部のものが
長方形を呈するが
他はいずれも径
60cm程度の円形
で、深さは26~
38cmを測る。南
東部の柱穴につ
いては、おそらく
掘りなおしによ
り全体として長
方形を呈したと思
われる。西南部
の柱穴の断面で
柱痕らしき部分
が確認できた。
柱穴の底面と接
する部分におけ
る柱の径は20cm
程度であった。柱
穴内からは遺物
の出土はほとん
ど無かった。

SH 204 (第221図)

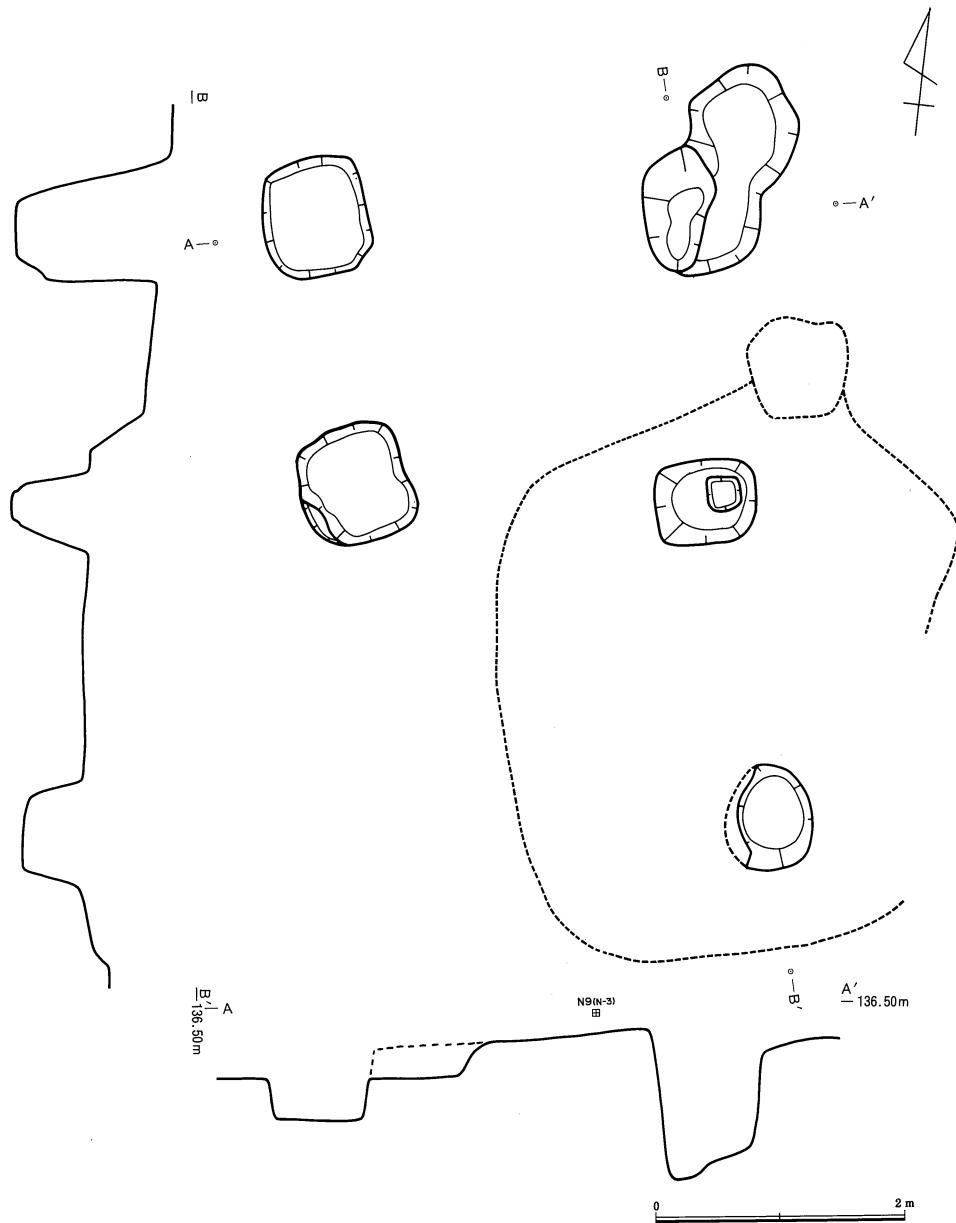
N-9のグリッド杭
付近で検出した。
SH 202のすぐ北
東側に位置して、



第219図 SH 202



第220図 SH 203



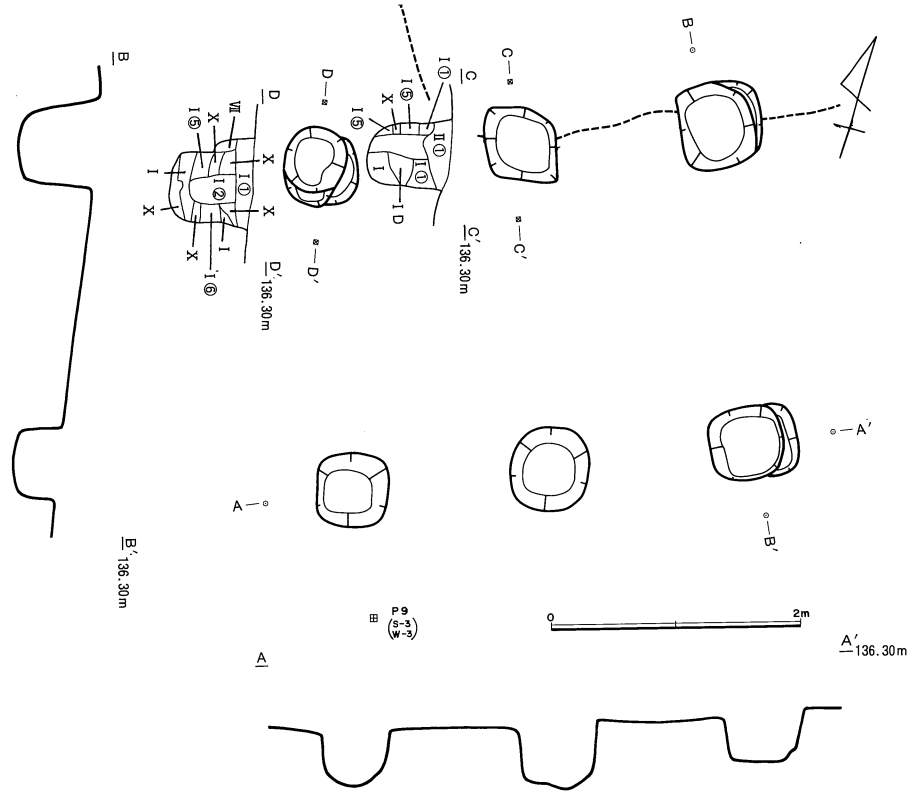
第221図 SH204

SB 253住居を切っていた。南西部の柱穴は確認できなかったが、本来長方形に配置された掘立柱建物跡と思われる。桁行2間、梁間1間で、長軸方向はN-15°-Wである。規模は桁行5.00m、梁間2.96mを測る。柱穴は、北東及び南東部のものが楕円形に近いが、他の3穴は長方形を呈している。北西のものと西側桁行中央部の柱穴は長辺の方向と建物の長軸方向がほぼ一致するが、東側桁行中央部のものは短辺方向が長軸方向となっている。しかし、この柱穴は53号住居の床面上で確認されたものであり、本来の掘り込み面における形状は西側の2穴と同様であった可能性は考えられる。柱穴の底部には建物の長軸方向にやや長い長方形の窪みが認められているが、長方形の柱の痕跡かもしれない。だとするとこの方形の柱は長辺25cm、短辺20cmを測ることになる。なお西側の2穴の長辺は97cm、短辺は85cmであった。柱穴内からは遺物の出土はほとんど無かった。

SH 205 (第222図・図版110)

P-9グリッドで検出された。2区の南端部に入り込んで小谷のちょうど谷頭のあたりに位置し、

SB 215住居を切っていた。長方形に配置された6個の柱穴が検出され、桁行2間、梁間1間の掘立柱建物跡である。長軸方向はN-65°-Eである。規模は桁行き3.25m、梁間2.62mを測る。柱穴は北西部と南側桁行中央部のものがほぼ径60cmの円形を呈し、他は一辺60cm程度の方形である。北西部と北側桁行中央部の柱穴の断面で柱痕らしき部分を確認

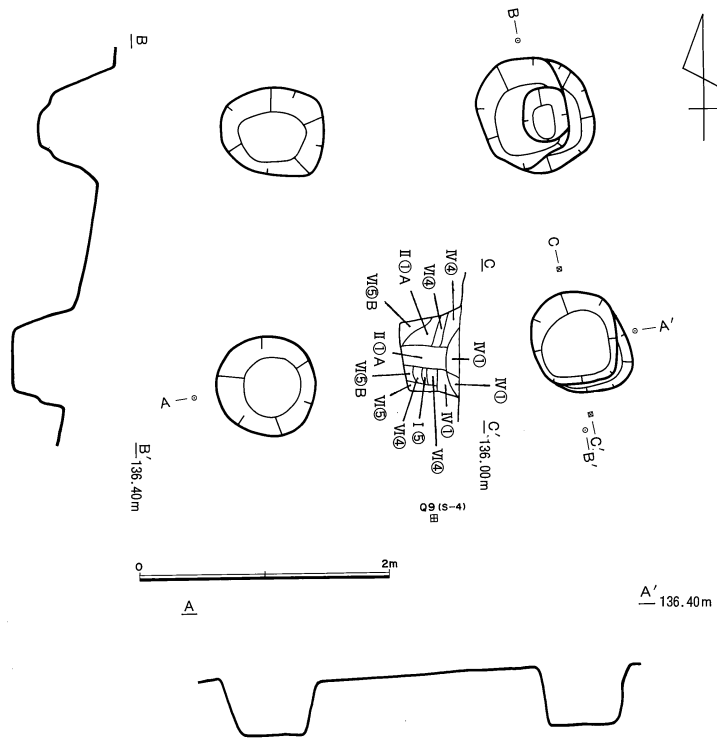


第222図 SH 205

できた。北西部のそれは最下部で幅18cm、中央部のそれは14cmを測る。柱穴内からは遺物の出土はほとんど無かった。

SH 206 (第223図・図版110)

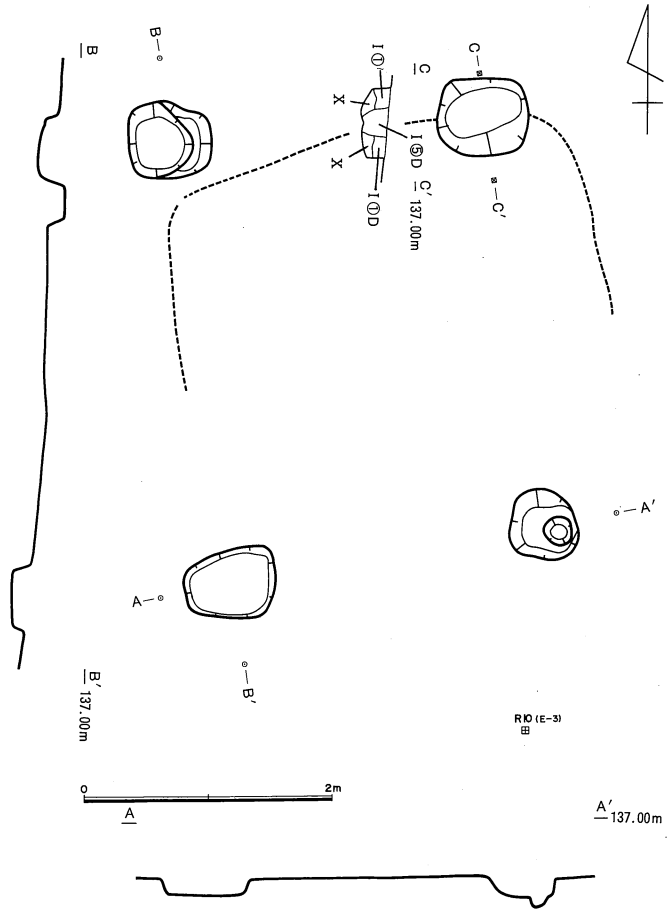
P-9グリッドで検出された。SH 205のすぐ東側で、同じく谷頭に位置している。方形に配置された4個の柱穴が検出され、桁行1間、梁間1間の掘立柱建物跡である。長軸方向はN-84°-Eである。規模は桁行2.32m、梁間1.98mを測る。柱穴は径74~88cmの円形を呈し、深さは36~54cmである。南東部の柱穴の断面で、柱痕らしき部分を確認できた。柱穴の底面と接する最下部で、幅14cmを測る。また、北東部の柱穴では柱が立っていた部分と思われる窪みが確認でき、その底部の短径は16cmでほぼ同様の数値を得ることができた。



第223図 SH 206

SH 207 (第224図・図版110)

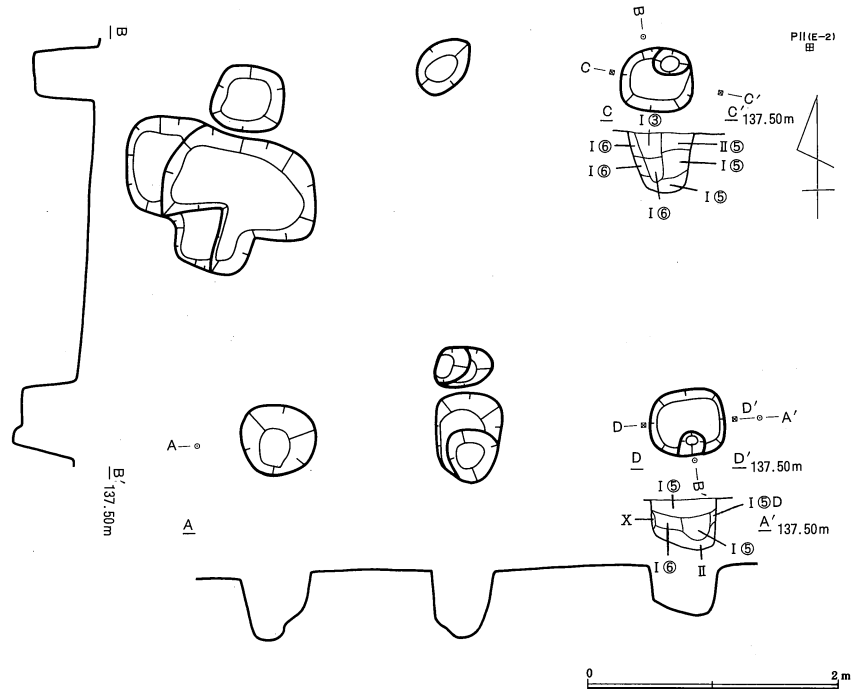
Q-10グリッドで検出された。SH206の北東側で、同じく南端部の谷頭に位置している。SB 210住居を切っていた。長方形に配置された4個の柱穴が検出され、桁行1間、梁間1間の掘立柱建物跡である。長軸方向はN-6°-Wである。規模は桁行3.44m、梁間2.80mを測る。柱穴は南東部のものは円形であるが他は不整形を呈する。南東部の柱穴は径54cm、深さ14cmを測るが、底面に柱が立てられていた跡と思われる窪みが認められた。平面形は円形で、窪みの底径は14cmであった。また、北東部の柱穴の断面でも柱痕らしき部分が確認でき、その最下部の幅が12cmでほぼ同様の数値を得ている。他の柱穴は、長辺が62~72cmを測る。柱穴内からは遺物の出土はほとんど無かった。



第224図 SH207

SH 208 (第225図・図版111)

O-10グリッドで検出された。南に延びる舌状尾根のやや東寄りに位置している。長方形に配置された6個の柱穴が検出され、桁行2間、梁間1間の掘立柱建物跡である。長軸方向はN-84°-Eである。規模は桁行3.38m、梁間2.90mを測る。柱穴は南西部のものが丸みをもつが(北側桁行中央部のものは確認面が低く上方の形状は不明である)、他は一辺50~72cmの方形ないし長方形を呈し、深さは40~50cmであった。北東部の柱穴の底部で、柱が立てられていた跡と思われる円形の窪みを確認できた。その底部径は



第225図 SH208

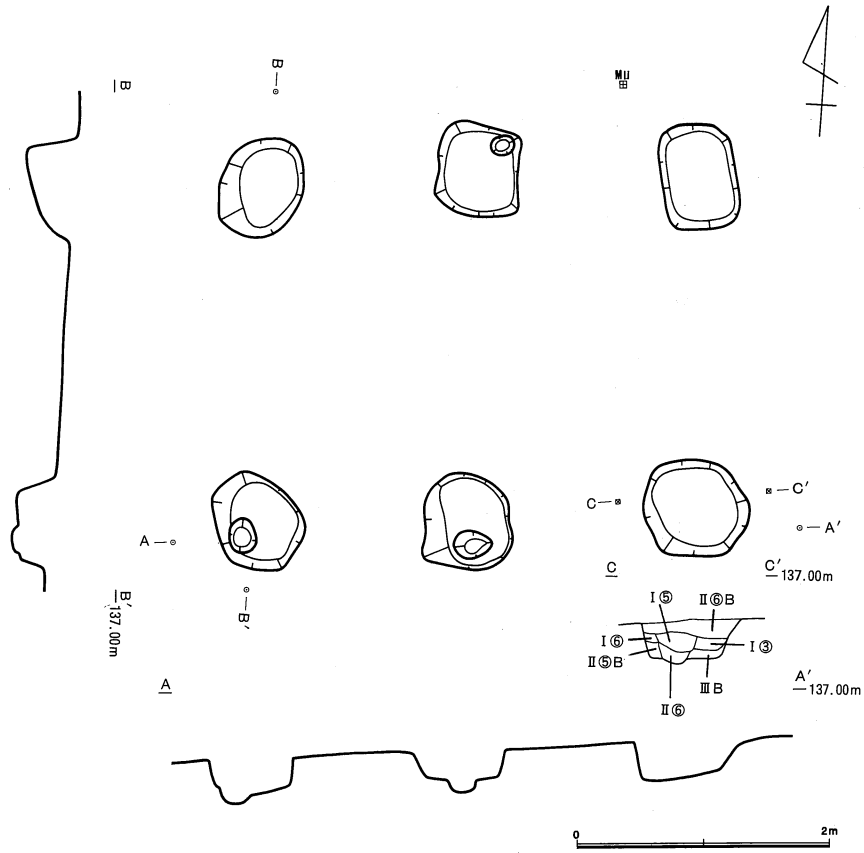
14cmであり、断面で確認できた柱痕らしき部分の幅もほぼ同様であった。

SH 209 (第226図・
図版111)

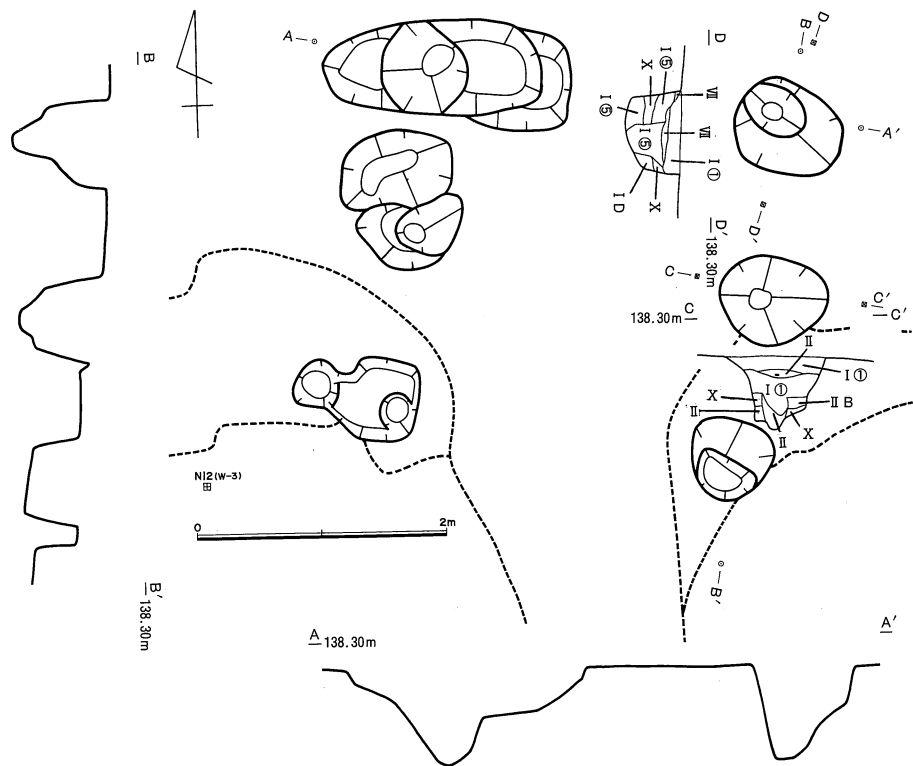
L-10グリッドで検出された。南側に舌状に延びる尾根の西寄りに位置している。長方形に配置された6個の柱穴が検出され桁行2間、梁間1間の掘立柱建物跡である。長軸方向はN-84°-Eである。規模は桁行3.48m、梁間2.76mを測る。柱穴は北東部と北側桁行中央部のものが方形で、他は不整形円形を呈する。円形のもの径78~88cm、方形のものは一辺60~80cmを測る。3個の柱穴の底部で、柱が立てられていた跡らしき円形の窪みが確認できたが、その底径は12~14cmであった。

SH 210 (第227図)

N-12グリッドで検出された。南側に舌状に延びる尾根のほぼ中央部に位置し、SB 233 B・243住居を切っている。上部の攪乱が激しかったが、長方形に配置された6個の柱穴が検出され桁行2間、梁間1間の掘立柱建物跡である。長軸方向はN-17°-Eである。規模



第226図 SH 209

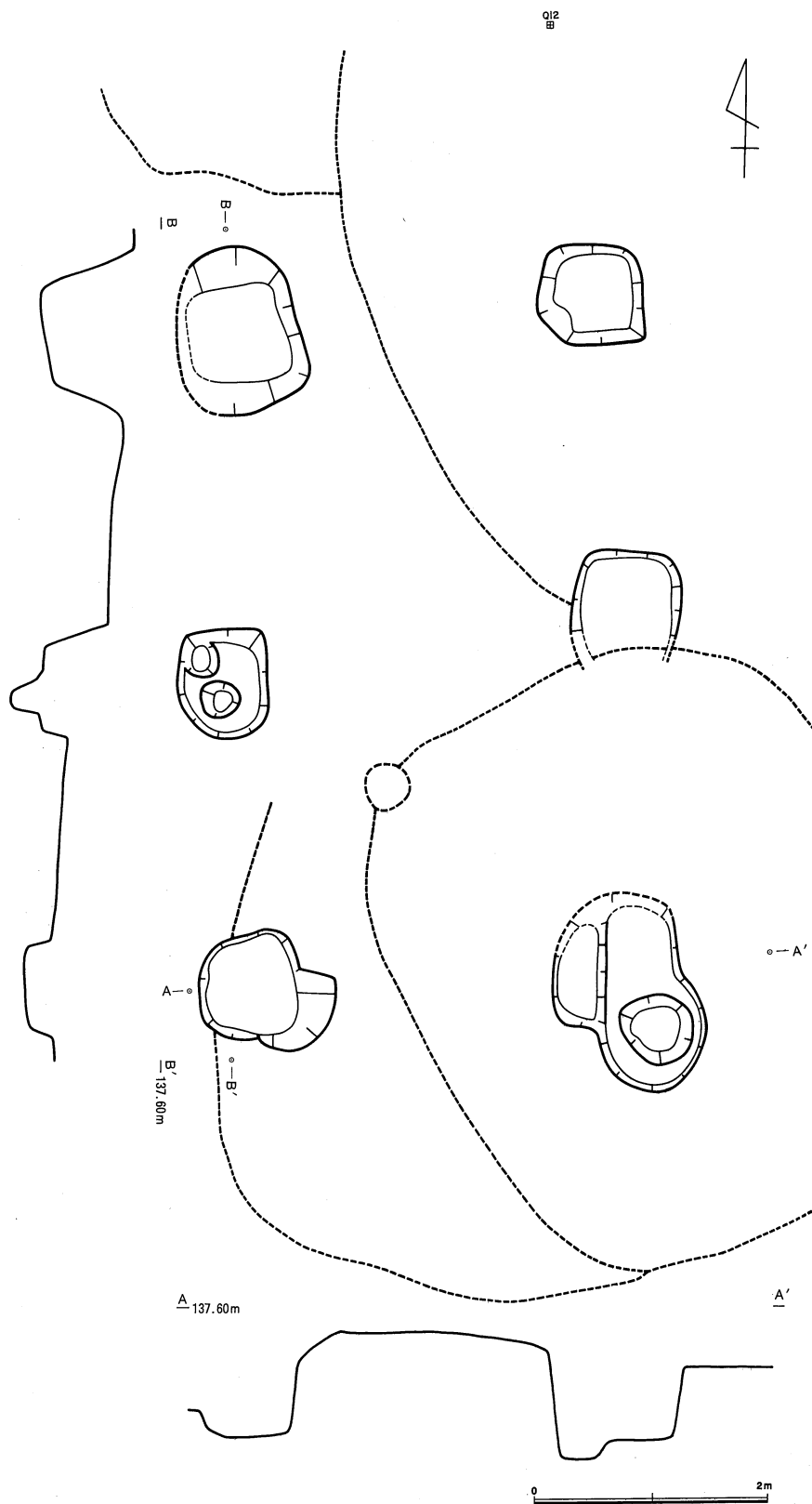


第227図 SH 210

は桁行2.82m、梁間2.80mを測り、桁行の1間が梁間のほぼ半分となっている。柱穴は南西部のものが方形で、他は径70~90cm程度の不整形円形を呈している。北東部の柱穴の断面で柱痕らしき部分を確認できたが、最下部の幅は18cmであった。

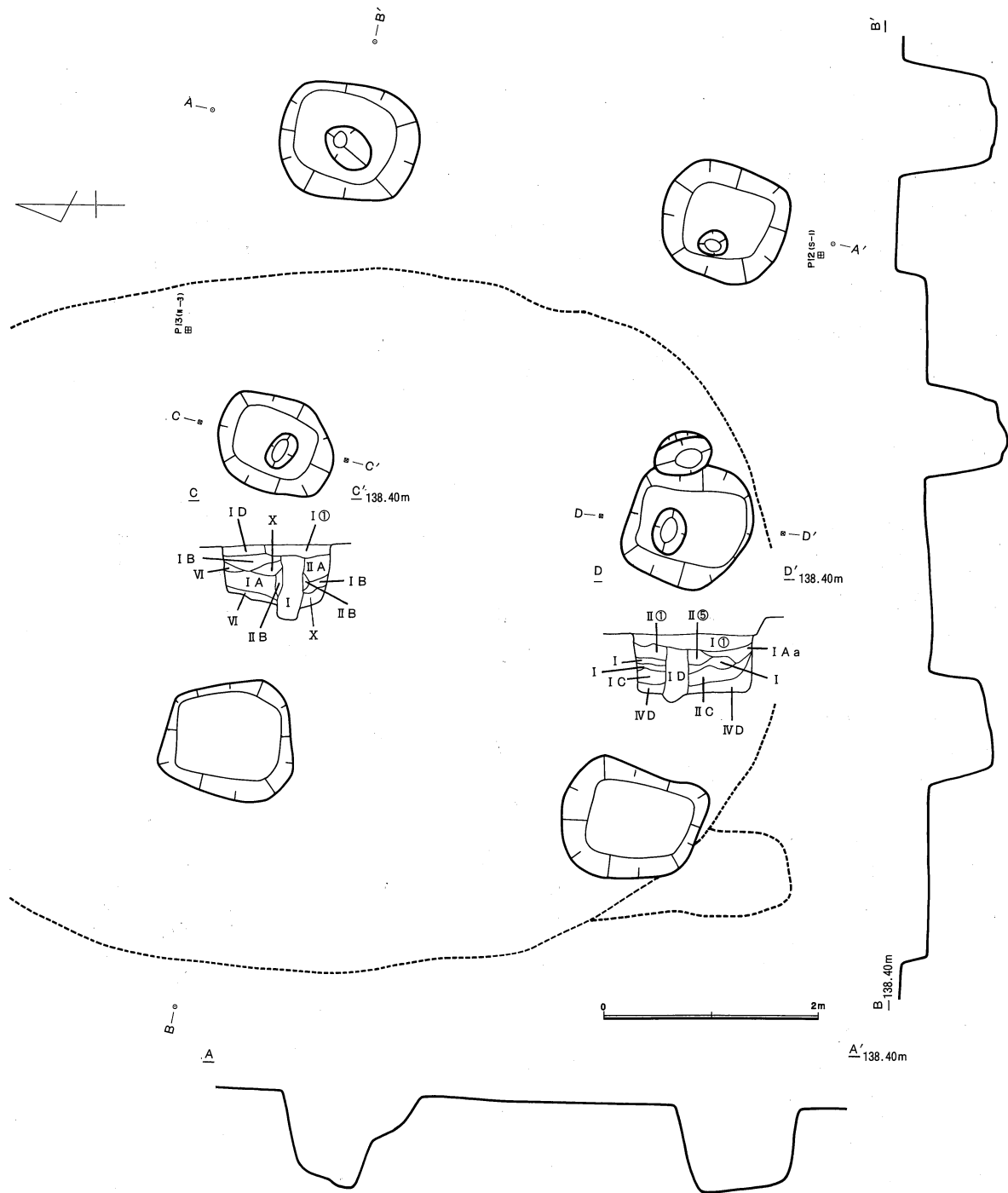
SH 211 (第218図)

P-11~Q-11グリッドにかけて検出された。周辺部は遺構密度が非常に高く、SB 211・220住居を切っていた。またすぐ西側にはほぼ同規模のSH 216があるが、距離が近接しているために同時存在とは考えないほうが良いかもしれない。長方形に配置された6個の柱穴が検出され桁行2間、梁間1間の掘立柱建物跡である。長軸方向はN-6°-Wである。規模は桁行5.64m、梁間3.40mを測る。柱穴は南東部のものが丸みをもつが他は一辺86~146cmの方形ないし長方形を呈している。南東部のものは、住居の床面における形状であるため、本来の掘り込み面においては方形であった可能性は高いと思われる。西側桁行中央部の柱穴の底部



第228図 SH 211

で、柱が立てられていた跡らしき円形の窪みが確認できた。その底径は16cmであり、ほぼいままでの例と同様の数値を得ている。柱穴内からは遺物の出土はほとんど無かった。



第229図 SH 212

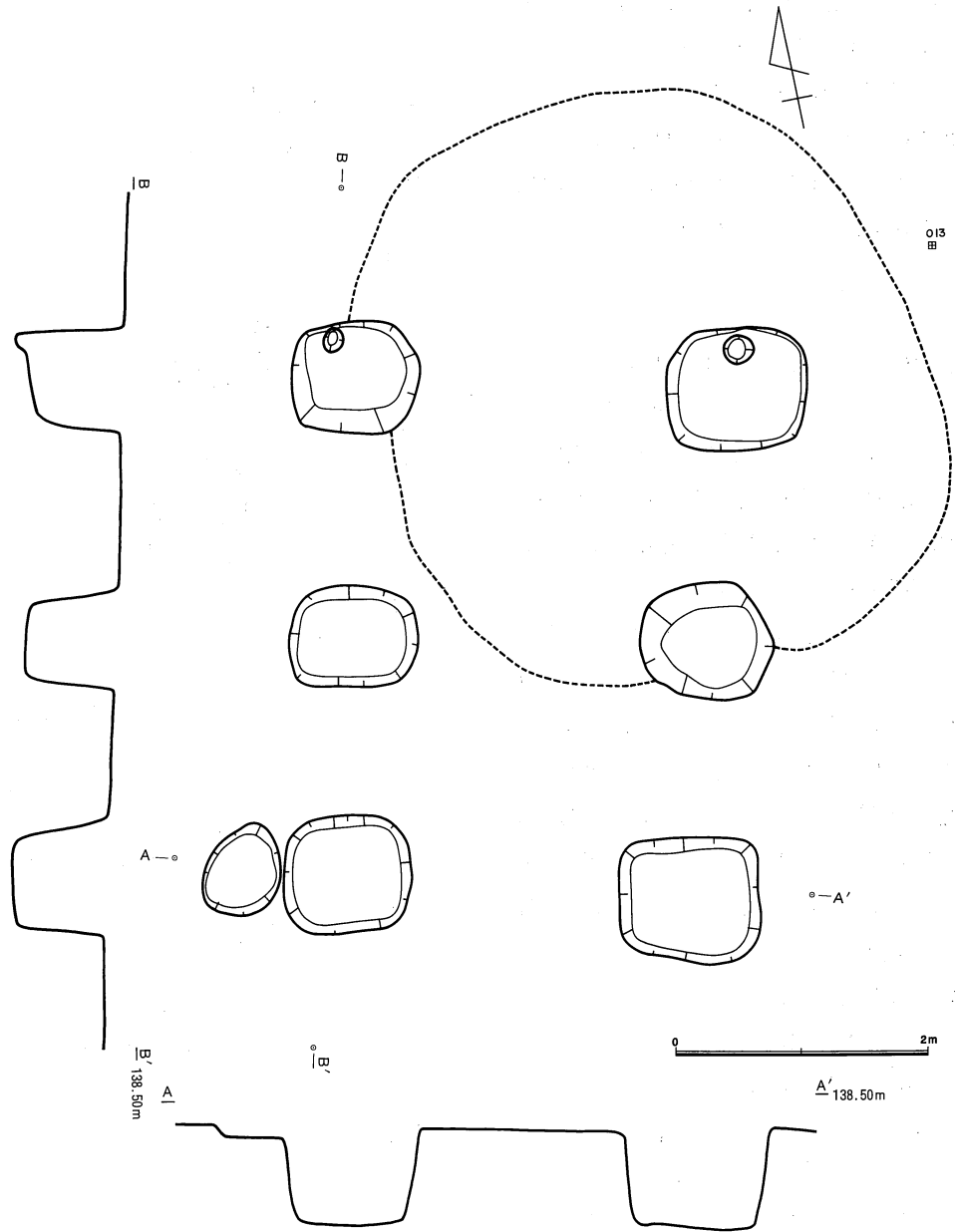
SH 212 (第229図・図版111)

〇-12グリッドで検出された。尾根のほぼ中央部に位置し、SB 227住居を切っていた。西側にあるSH 213との関係が注目される。長方形に配置された6個の柱穴が検出され、桁行2間、梁間1間の掘立柱建物跡である。長軸方向はN-73°-Wである。柱穴の平面形はすべて長方形で、短辺90~110cm長辺120~130cmを測る大形のものであった。また、柱穴の短辺方向と建物の長軸方向とが一致している。東側の2穴と中央の2穴の底部で、柱が立てられていた跡と思われる円形の窪みが確認できた。その底径はいずれも14cm程度であり、他の例とほぼ同様の数値を示している。中央の2穴の断面では、柱痕らしき部分

も確認でき、その最下部における幅は18~20cmを測り、やや先細りの柱が立てられていたようである。他の例と比較すると、柱穴の大きさにかなり差があっても、柱自体にはほとんど差が無かったことがうかがえる。建物の規模は、桁行5.78m、梁間3.82mを測る。

SH213 (第230図・図版112)

N-12グリッドで検出された。尾根のほぼ中央部でSH212の8.50m西側に位置し、SB238住居を切っていた。長方形に配置された6個の柱穴が検出され、桁行2間、梁間1間の掘立柱建物跡である。長軸方向はN-



第230図 SH213

17° -Eで、ちょうどSH212の長軸と直交する。また、SH212の北側の桁行の3穴と、北側の梁間の2穴が一直線上に並ぶことから、この二棟が同時に存在していた可能性は高いものと思われる。規模は桁行4.10m、梁間2.94mを測る。柱穴は、東側桁行中央のものがやや丸みを持つが他はいずれも長方形を呈し、短辺80~100cm、長辺100~110cmを測る大形のものであった。深さは、残存状態の良い南西部のもので74cmを測った。これらの柱穴はSH212同様短辺方向と建物の長軸方向が一致している。北側の2穴の底部で、柱が立てられていた跡らしき、円形の窪みが確認できた。その底径は10~14cmで、他の例とほぼ同様の大きさである。

SH214 (第231図・図版112)

T-10グリッドで検出された。南から入り込んでいる小谷の東側の谷頭に位置している。長方形に配置された6個の柱穴が検出され、桁行2間、梁間1間の掘立柱建物跡である。長軸方向はN-25° -W

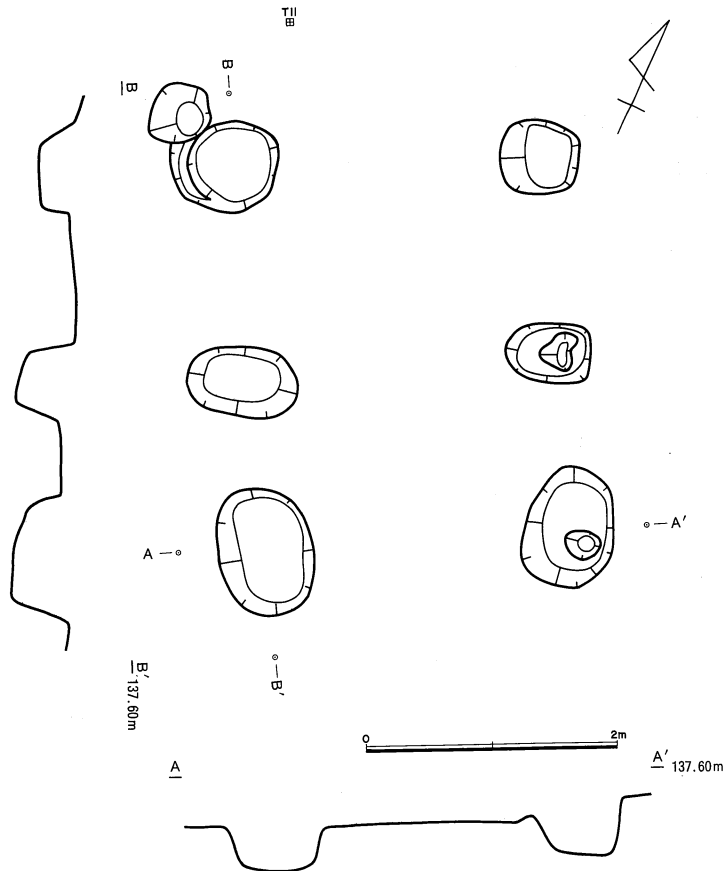
である。規模は桁行3.08m、梁間2.50mを測る。柱穴は楕円形を呈し、大きさは長軸62~102cmとまちまちであった。深さは24~42cmである。南東部の柱穴の底部で、柱の跡と思われる円形の窪みを確認できた。その底径は14cmである。

SH 215 (第232図・図版112)

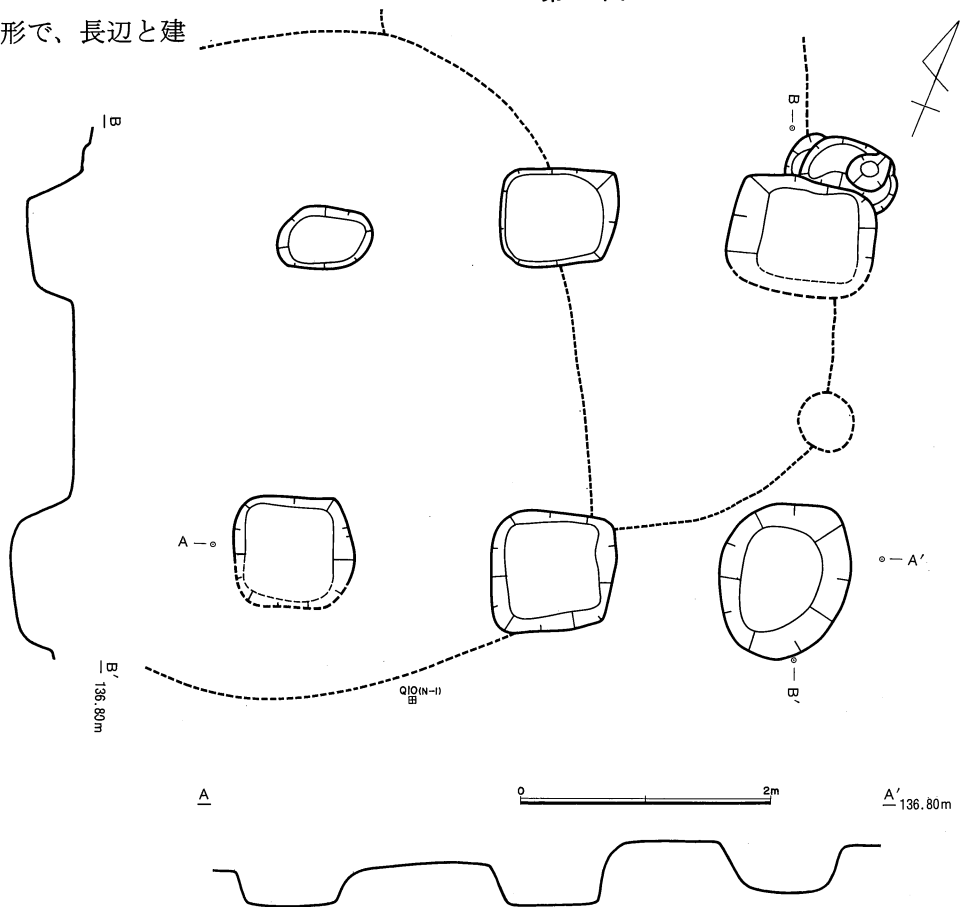
P-10グリッドで検出された。南から入り込んでいる小谷の谷頭に位置しSB 214住居を切っている。周辺にはSH 205・206・207があり、長軸方向は205と同様のN-65°-Eであった。なお、206と207の長軸方向も一致している。したがって、この部分については四棟が同時に存在したのではなく、二棟づつに分離したほうが良いと思われる。桁行2間、梁間1間の掘立柱建物跡で、規模は桁行3.90m、梁間2.68mを測る。柱穴はほとんどが長方形で、長辺と建物の長軸方向が一致している。長辺の長さは94~126cmを測る大形のものであった。

SH 216 (第233図)

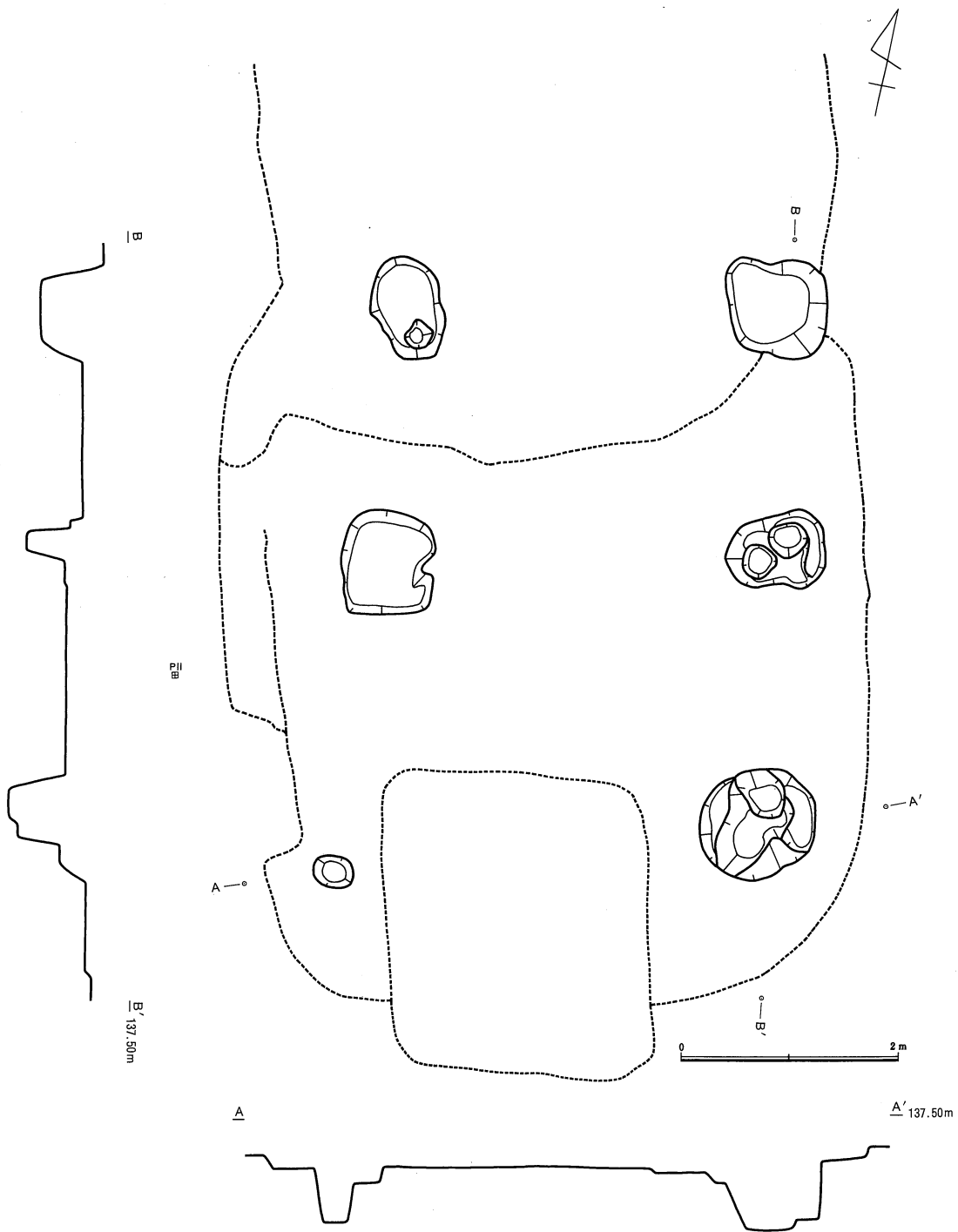
P-11グリッドで検出された。SH 215の北西側に位置しSB 224住居を切っていた。周辺にはSH 208・211があり、長軸方向は208と直交し、211とは一致している。211とは距離が非常に近いことから、同時存在は考えないほうが良いかも



第231図 SH 214



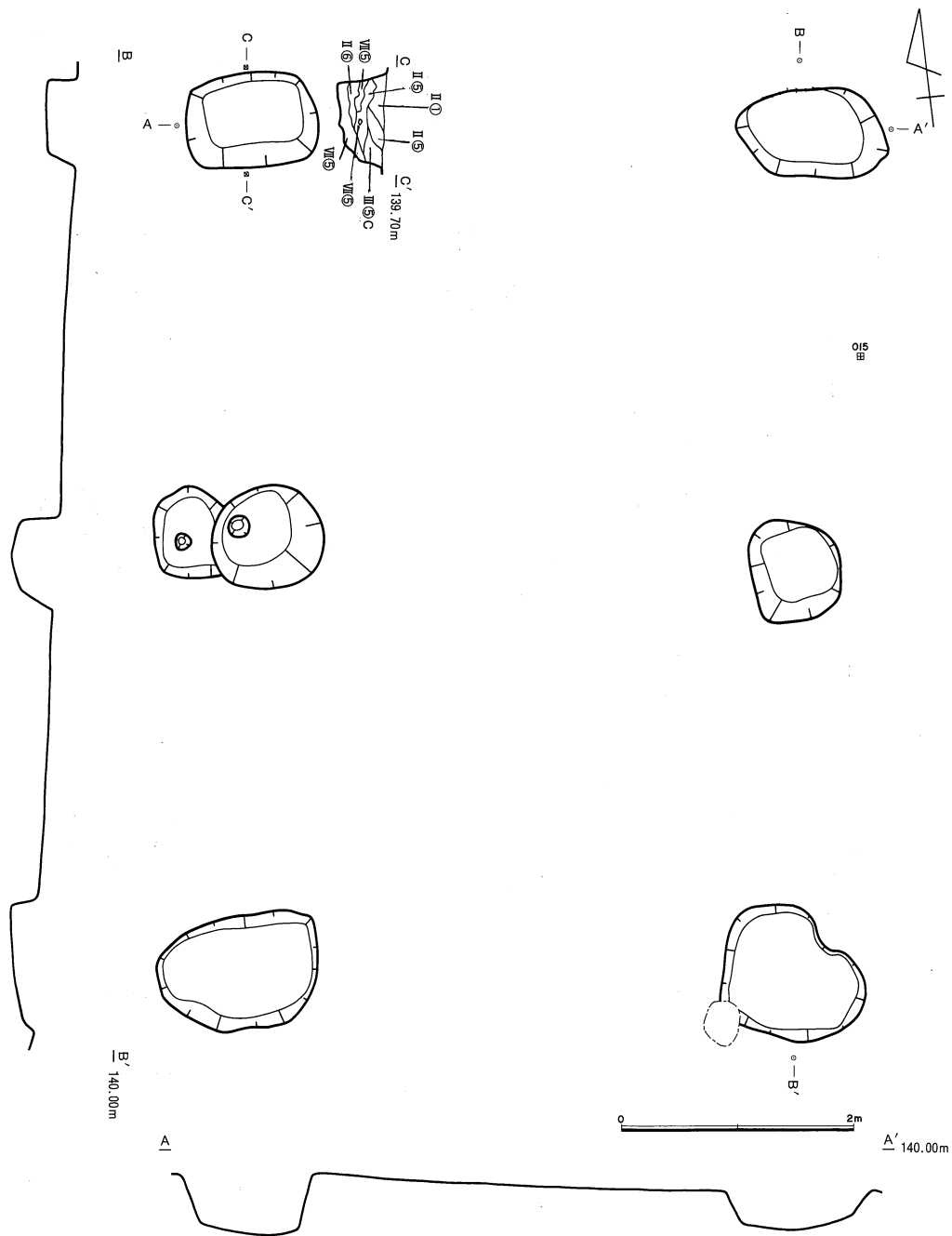
第232図 SH 215



第233図 SH216

しれない。とすると、ここでも二棟で一組の状況がみられ、この遺跡においては、これが掘立柱建物の基本単位であった可能性はある。この遺構は南西部の柱穴は確認できなかったが、桁行2間、梁間1間で、規模は桁行4.74m、梁間3.44mを測る。長軸方向はN-6°-Wである。柱穴は不整形円形や方形を呈し、その長径は90~106cmのやや大形のものであった。北西部の柱穴の底部で柱痕らしき円形の窪みが確認されたが、その底径は12cm程度で、他の例とほぼ同様の値を示している。柱穴内から遺物の出土は無かった。

(3) 4 区



第234図 SH401

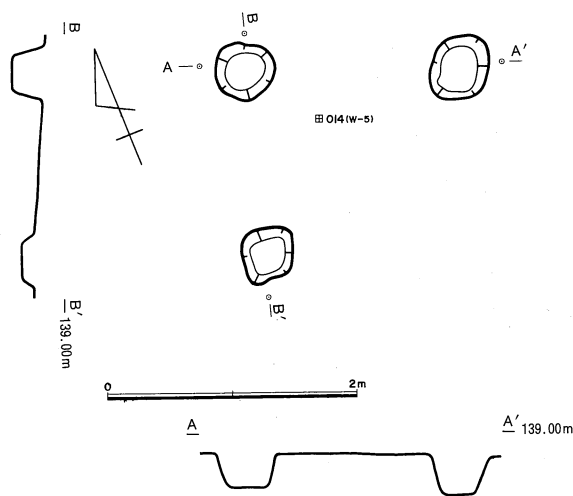
SH 401 (第234図・図版113)

調査区南西部N-14、15グリッドで検出された。他の遺構との切り合い関係は認められない。6個の柱穴で構成され、長方形に配置された桁行2間、梁間1間の建物で、桁行が南北、梁間が東西に位置する。規模は東西4.78m、南北7.26mをはかり、長軸は9度東に傾く。柱穴の形態は南東柱穴が幅約1.2mをはかる形の崩れた隅丸方形、東西の各桁行中央の柱穴は幅約90cm程の隅丸方形、その他の柱穴は長軸約1.15~1.4m、短軸約75~95cmの隅丸長方形の平面形態を呈し、これらの柱穴はいずれも梁間方向に長軸を向けている。深さは約40cmをはかる。西側桁行中央の柱穴は一度掘削された柱穴の東壁を切って改めて柱穴を掘削しており、双方の柱穴の底面からごく浅い柱痕が検出された。覆土はいずれも黒褐色土

と黄褐色土が互層に堆積している。遺物は柱穴覆土から弥生時代後期末土器片が少量出土した。

SH 402 (第235図・図版113)

調査区南西部O-13、14グリッドで検出された。他の遺構との切り合い関係は認められない。4個の柱穴で構成され、正方形に配置された桁行1間、梁間1間の建物で、桁行が東西、梁間が南北に位置するが、南東柱穴は検出できなかった。規模は東西が1.7m、南北が1.54mをはかり、長軸は73度西に、短軸は17度東に傾く。柱穴の形態はいずれも幅約50~60cmをはかり、北西柱穴は円形、その他の柱穴は隅丸方形の平面形態を呈する。深さは約10~40cmをはかる。遺物は柱穴覆土から弥生時代後期末土器片が少量出土した。



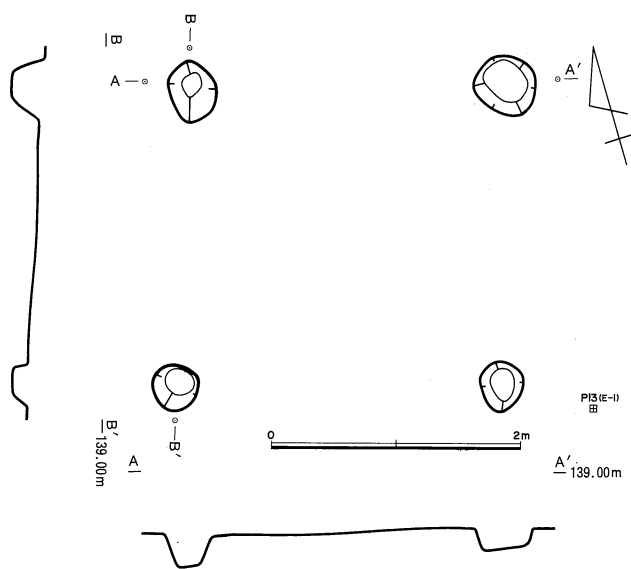
第235図 SH 402

SH 403 (第236図・図版113)

調査区南西部O-13グリッドで検出された。他の遺構との切り合い関係は認められない。4個の柱穴で構成され、正方形に配置された桁行1間、梁間1間の建物で、桁行が南北、梁間が東西に位置する。規模は東西が2.5m、南北が2.46mをはかり、長軸は17度西に傾く。柱穴の形態はいずれも径約35~50cmの円形の平面形態を呈し、深さは約15~30cmをはかる。遺物は柱穴覆土から弥生時代後期末土器片が少量出土した。

SH 404 (第237図・図版114)

調査区南東部R-14、S-14グリッドで検出された。4個の柱穴で構成され、長方形に配置された桁行1間、梁間1間の建物で、桁行が南北、梁間が東西に位置する。規模は東西が2.22m、南北が2.96mをはかり、長軸は9度東に傾く。南西隅の柱穴はやや内側に入っている。柱穴の形態は、北側の2個は幅約1.15~1.3mの隅丸方形の平面形態を呈するが、北西柱穴は若干形が崩れている。南側の2個は長軸約1~1.2m、短軸約70~80cmの隅丸長方形の平面形態を呈する。この2個の隅丸長方形の柱穴は、南東柱穴は桁行方向に、南西柱穴は北東-南西に長軸を向けている。深さは約40~60cmをはかる。南東柱穴の底面から径約20cm、深さ約15cm程の柱痕を検出した。覆土は黄褐色土と暗褐色土が互層に堆積してい

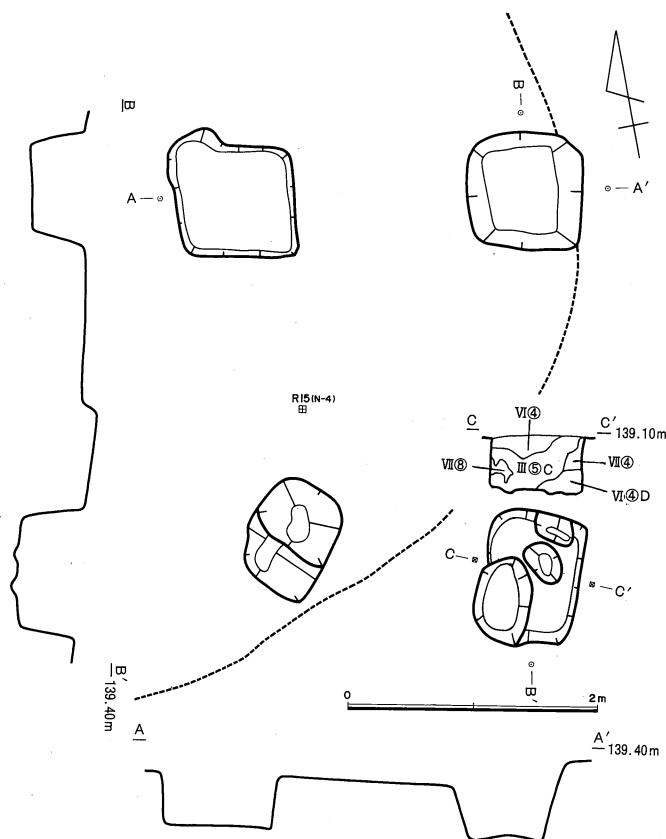


第236図 SH 403

る。南東柱穴を除く柱穴はSB 403の南東部床面を掘りこんで造られている。遺物は柱穴覆土から弥生時代後期末土器片が少量出土した。

SH 405 (第238図・図版114)

調査区中央部からやや南東にずれたR-16グリッドで検出された。6個の柱穴で構成され、長方形に配置された桁行2間、梁間1間の建物で、桁行が南北、梁間が東西に位置する。規模は東西が3.08m、南北が4.7mをはかり、長軸は17度東に傾く。柱穴の形態はいずれも長軸約1.1~1.9m、短軸約90cm~1.2mをはかる隅丸長方形の平面形態を呈し、桁行方向に長軸を向けている。南東柱穴は大きく形が崩れている。深さは約40~50cmをはかる。北東柱穴を除くすべての柱穴から柱痕を検出し、東側桁行中央の柱穴は断面観察時に底面に達していないものが、その他の柱穴は底面で形



第237図 SH404

の崩れたごく浅いものが確認できた。覆土は柱痕部分は黒色土、その周囲は黒褐色土である。北東柱穴はSB 465の南東壁とSB 417の北西支柱穴を、東側桁行中央の柱穴はSB 417の西壁を、南東柱穴はSB 416の南東支柱穴を、南西柱穴はSB 416の南西支柱穴の南半部を、西側桁行中央の柱穴はSB 416の床面を掘りこんでおり、北西柱穴はSB 465の南西壁を掘りこみ、後世に溝SD401に削平されている。いずれの柱穴も竪穴住居跡の支柱穴より浅く掘りこまれている。遺物は柱穴覆土から弥生時代後期末土器片が少量出土した。

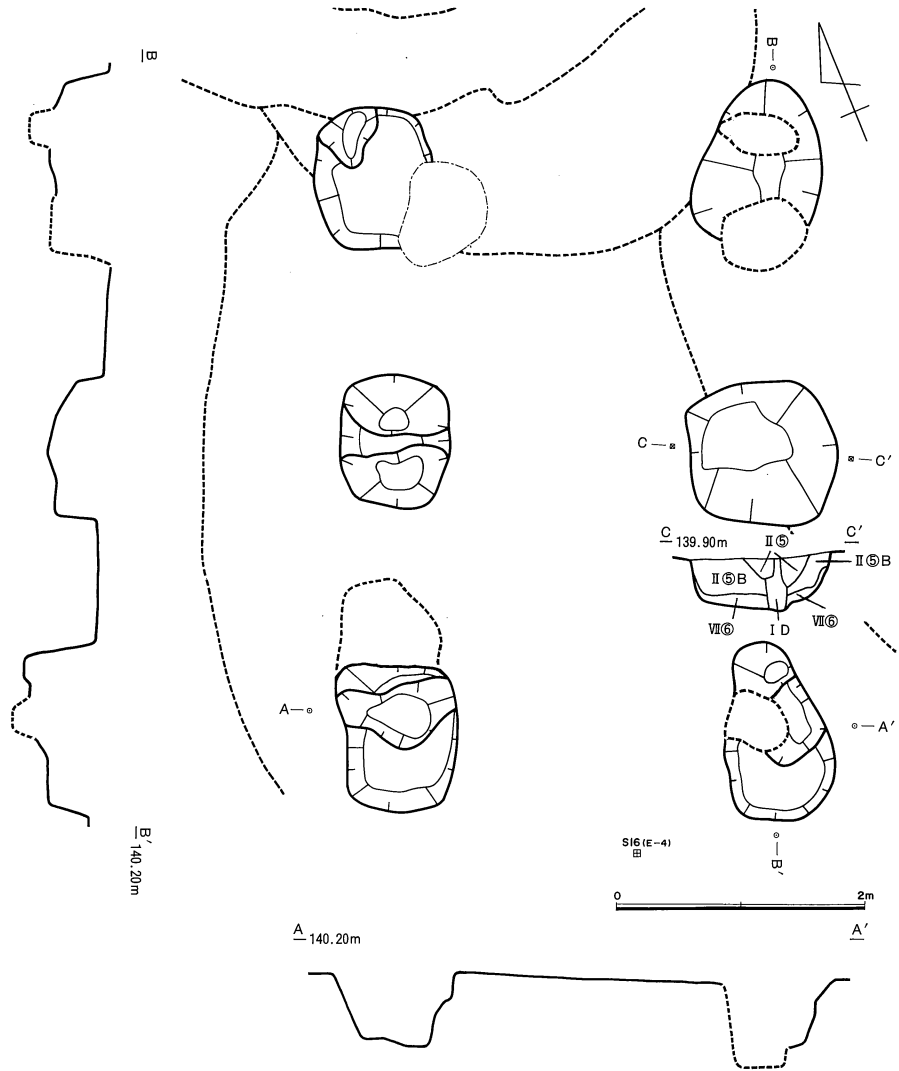
SH 406 (第239図・図版114)

調査区のほぼ中央R-17、S-17グリッド検出された。6個の柱穴で構成され、長方形に配置された桁行2間、梁間1間の建物で、桁行が東西、梁間が南北に位置する。規模は東西3.28m、南北2.92mをはかり、長軸は73度西に、短軸は17度西に傾く。柱穴の形態は南西柱穴が長軸約85cm、短軸約70cmをはかり、桁行方向に長軸を向けている隅丸長方形の平面形態を呈する他はすべて幅約80~95cmの隅丸方形の平面形態を呈する。深さは約25~60cmをはかり、覆土は黒色土、黒褐色土、暗褐色土が中心である。北西柱穴と北側桁行中央の柱穴はSB 446を掘りこんでいる。遺物は柱穴覆土から弥生時代後期末土器片

が少量出土した。

SH 407 (第240図・
図版115)

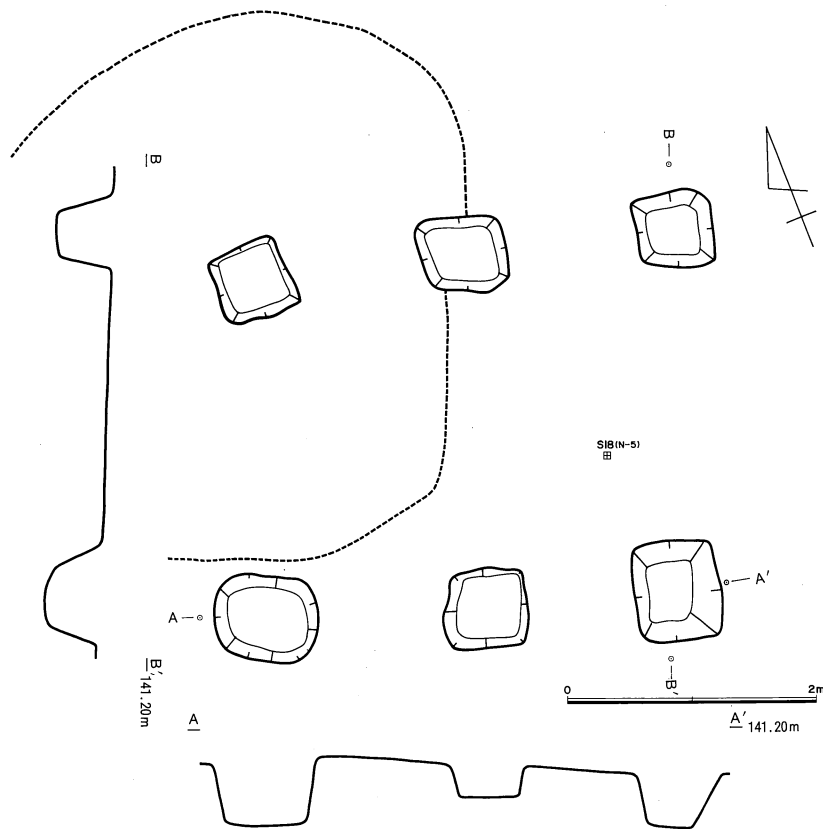
調査区南西部O—15グリッドで検出された。他の遺構との切り合い関係は認められない。6個の柱穴で構成され、長方形に配置された桁行2間、梁間1間の建物で、桁行が南北、梁間が東西に位置する。規模は東西3.18m、南北4.66mをはかり、長軸は17度東に傾く。柱穴の形態は北東柱穴が長軸約1.2m、短軸約80cmをはかり、桁行方向に長軸を向けた隅丸長方形を呈している他はすべて幅約80cm~1.1mの隅丸方形の平面形態を呈する。深さは約40~50cmをはかり、覆土は黒色土、黒褐色土、暗褐色土が中心である。遺物は柱穴覆土から弥生時代後期末土器片が少量出土した。



第238図 SH 405

SH 408・411・420 (第242図・図版115・116・119)

調査区中央部Q—16、R—16、17グリッドで検出された。3軒とも6個の柱穴で構成され、長方形に配置された桁行2間、梁間1間の建物で、桁行が南北、梁間が東西に位置する。3軒の建物跡が重複して造られており、最も南側にSH 408が造られ、この建物の北西部を切ってSH 411が、さらにこれら2軒の切り合いの北東部を切ってSH 420が造られている。各建物の新旧関係は、SH 411の東側桁行中央の柱穴がSH 420の南西柱穴に切られていることから、SH 420はSH 411より後に造られたものであることが確認できたが、SH 408とSH 411、SH 420との新旧関係は明らかにすることができなかった。SH 408の規模は東西3.92m、南北5.96mをはかり、長軸は17度東に傾く。柱穴の形態はいずれも長軸約90cm~1.5m、短軸約70cm~1.1mの隅丸長方形を呈し、北西柱穴が梁間方向に長軸を向けている他はすべて桁行方向に長軸を向けている。深さは約90cm~1.2mをはかる。北西柱穴と南東柱穴を除く柱穴の底面からは径約20~40cmのごく浅い柱痕を検出した。覆土は柱痕部分は粗い黒色土または暗褐色土、その周囲は



第239図 SH 406

黒色土、黒褐色土、暗褐色土が中心である。北西柱穴は SB 452の南東壁を、西側桁行中央の柱穴は SB 411の西壁を掘りこんでおり、北東柱穴は溝 S D401に削平されている。遺物は各柱穴覆土から弥生時代後期末土器片が少量出土した。

SH 411の規模は東西3.28m、南北4.34mをはかり、長軸は SH 408と同じく17度東に傾く。柱穴の形態は長軸約1.2~1.5m、短軸約90cm~1.25mをはかり、南東柱穴は楕円形、その他は隅丸長方形の平面形態を呈する。長軸の方向は北東柱穴が梁間方向に長軸を向けている他は、みな桁行方向に長軸を向けている。深さは約60cm~1.05mをはかる。西側桁行を結ぶ3個の柱穴の底面からは径約40~65cmのごく浅い柱痕を検出した。覆土は黒褐色土と暗褐色土が互層に堆積している。北西柱穴と、西側桁行中央の柱穴は SB 452を、南東柱穴と東側桁行中央の柱穴は SB 411を掘りこんでおり、北東柱穴は SH 420の西側桁行中央の柱穴と切り合い、溝 SD 401に削平されている。遺物は柱穴覆土から弥生時代後期末土器片が少量出土した。

SH 420の規模は東西2.8m、南北4.16mをはかり、長軸は23度東に傾く。柱穴の形態は長軸80cm~1m、短軸約70~80cmの隅丸長方形の平面形態を呈し、東側桁行中央の柱穴が梁間方向に長軸を向けている他はみな桁行方向に長軸を向けている。深さは約45~70cmをはかる。北東柱穴と東側桁行中央の柱穴からは形の崩れたごく浅い柱痕を検出した。覆土は黒色土、暗褐色土が中心である。新旧関係は前述した2個以外の柱穴の他に、東側桁行中央の柱穴が溝 SD 401に削平されているのが確認できた。遺物は柱穴覆土から弥生時代後期末土器片が少量出土した。

SH 409 (第241図・

図版115)

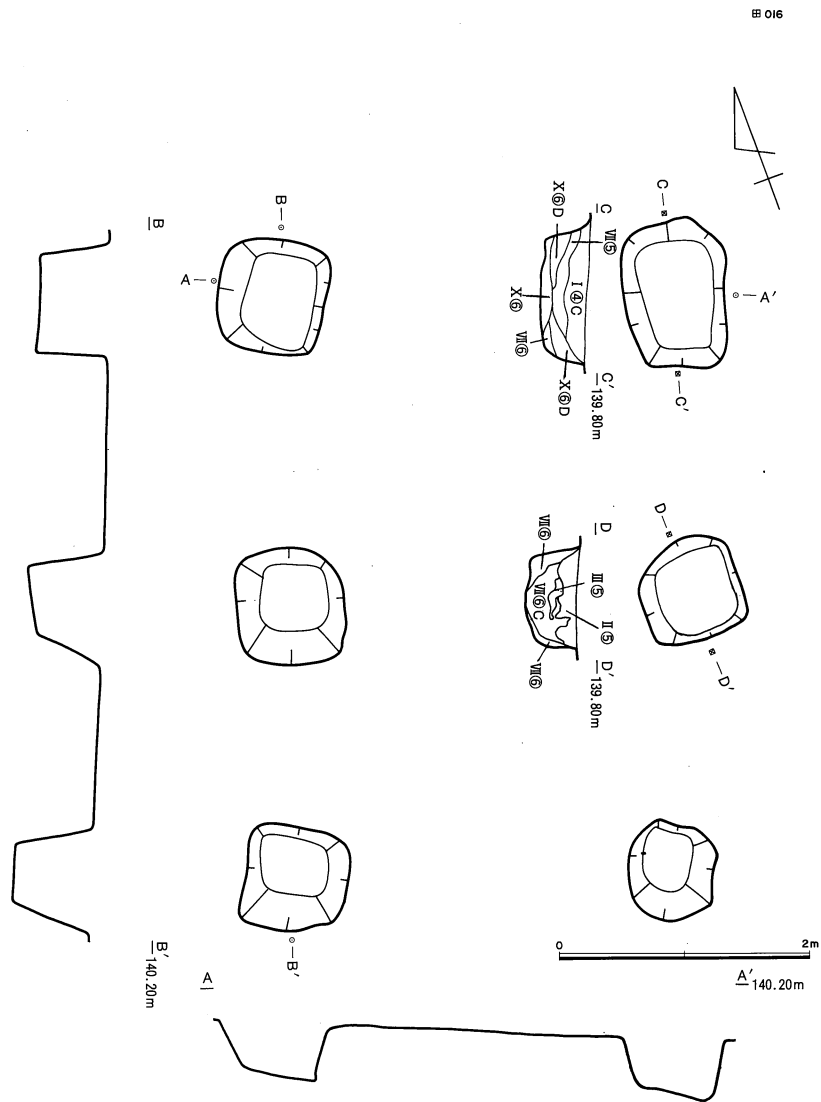
調査区北東T-20、21
グリッドで検出された。
6個の柱穴で構成され、
長方形に配置された桁行
2間、梁間1間の建物で、
桁行が南北、梁間が東西
に位置する。規模は東西
3.24m、南北5.54mをは
かり、長軸は17度東に傾
く。柱穴の形態は北東柱
穴が幅約1.15mの隅丸方
形、その他の柱穴は長軸
約1.25~1.4m、短軸約
90cm~1.1mの隅丸長方
形を呈し、すべて桁行方
向に長軸を向けている。
深さは約50~80cmをは
かる。南東柱穴の底面か
らは北壁に接した位置か
ら形の崩れたごく浅い柱
痕が検出され、北東柱穴
と東側桁行中央の柱穴は
断面観察時に径約20cm
をはかり、底面より浅い
柱痕を確認した。覆土は
柱痕部分は粗い暗褐色土、
その周囲

は暗褐色土や黄褐色土を互層に突き固めている。南側の梁間を結ぶ2個の柱穴以外はみなSB 432の床面を掘りこんでおり、このうち北東柱穴はSB 431Aの南西壁、北西柱穴はSB 433の東壁と切り合う位置を掘りこんでいる。また南西柱穴はSB 482の東壁を掘りこんでいる。遺物は柱穴覆土から弥生時代後期末土器片が少量出土した。

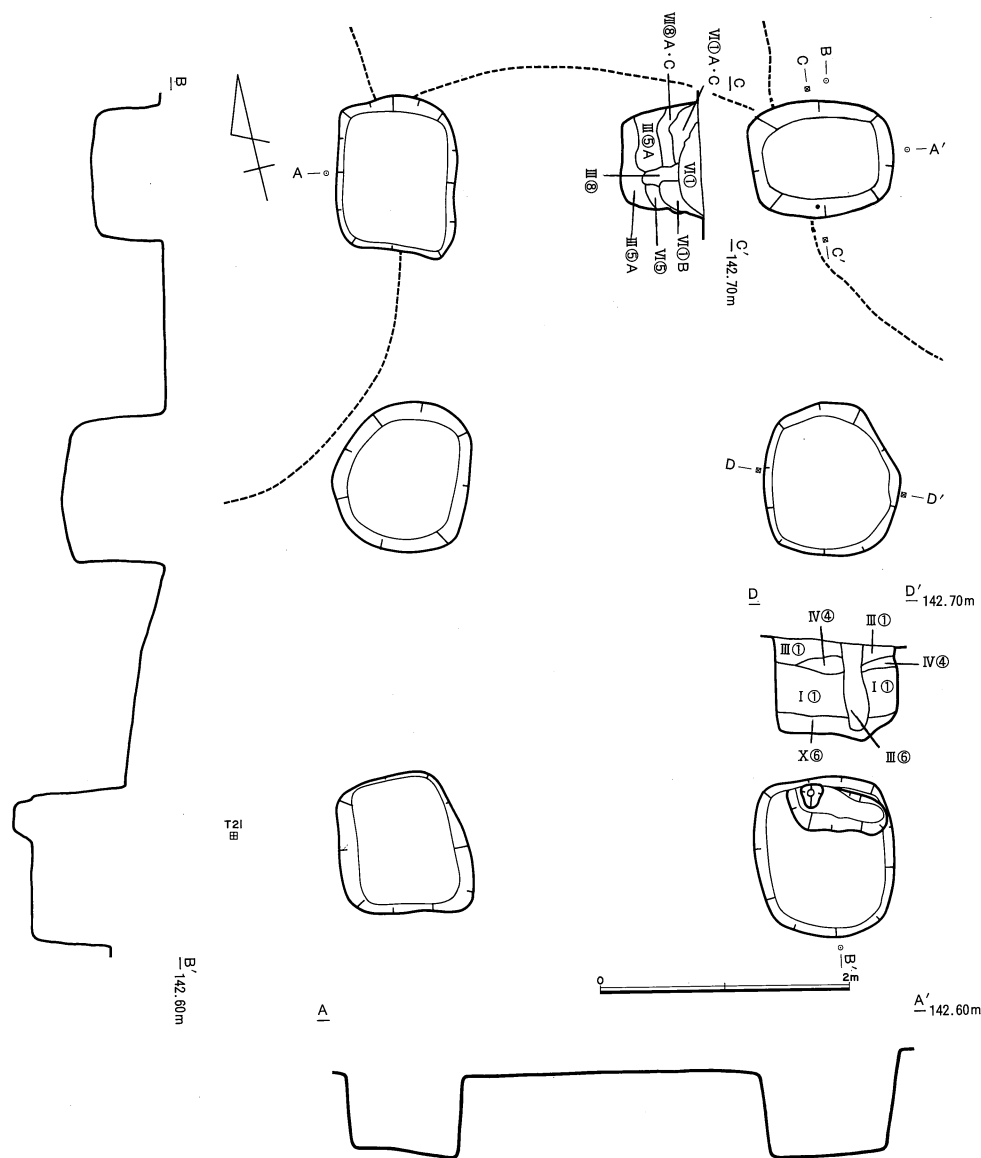
SH 410・417 (第243図・図版116・118)

調査区北部R-21、S-21グリッドで検出された。2軒とも6個の柱穴で構成され、長方形に配置された桁行2間、梁間1間の住居跡で、SH 410は桁行が南北に、梁間が東西に位置し、SH 417は桁行が東西に、梁間が南北に位置する。SH 410の東側桁行中央の柱穴がSH 417の北側桁行中央の柱穴を掘りこんでいることから、SH 410の南東隅がSH 417の北西隅を切って造られていることが確認できた。これらの建物跡の上面は後世に布堀状遺構による削平を受けている。

SH 410の規模は東西2.58m、南北3.4mをはかり、長軸は17度東に傾く。柱穴の形態は西側桁行中央の柱穴が幅約90cmの隅丸方形の平面形態を呈する他はすべて長軸約90cm~1.2m、短軸約75~90cmの隅丸長



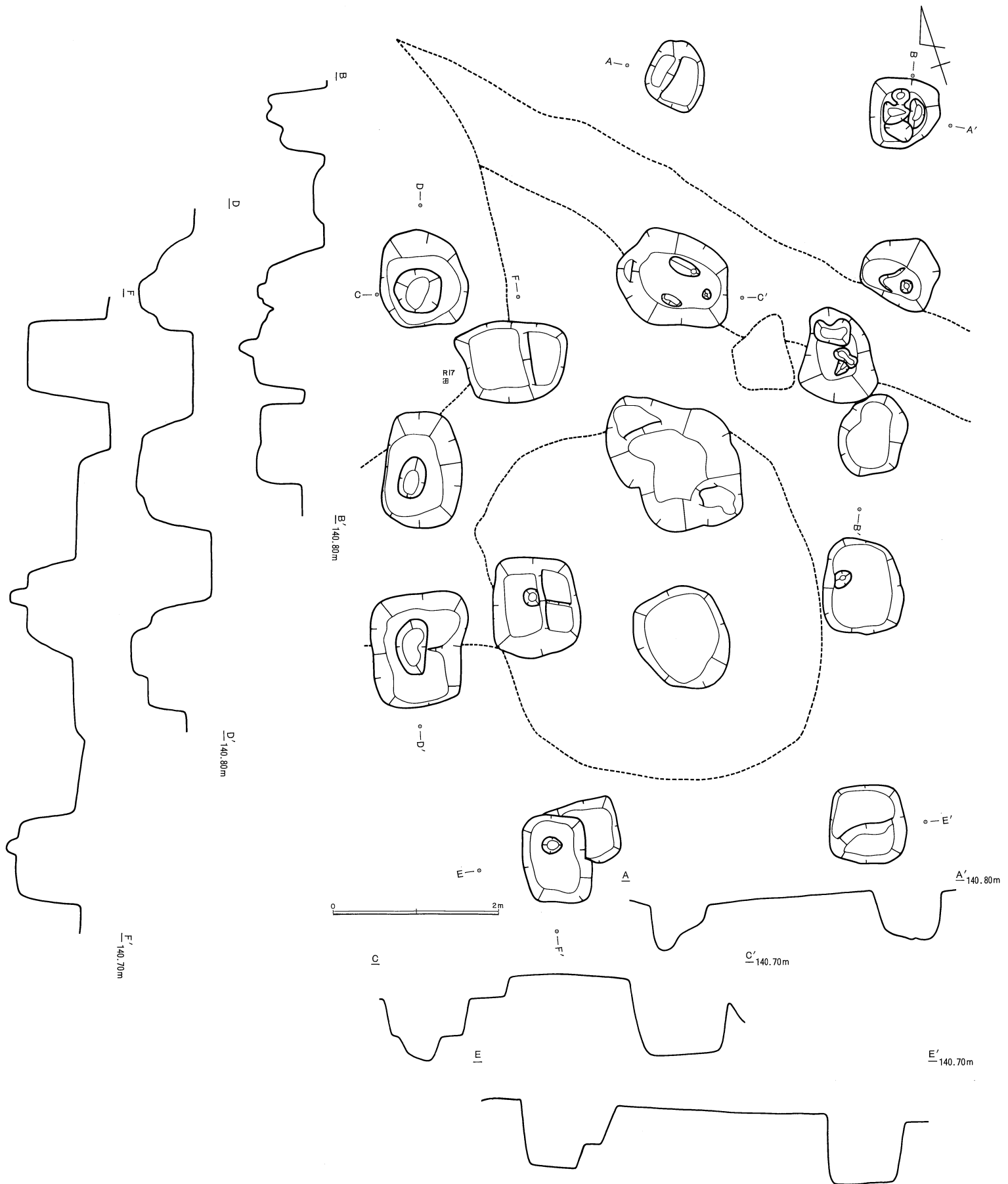
第240図 SH 407



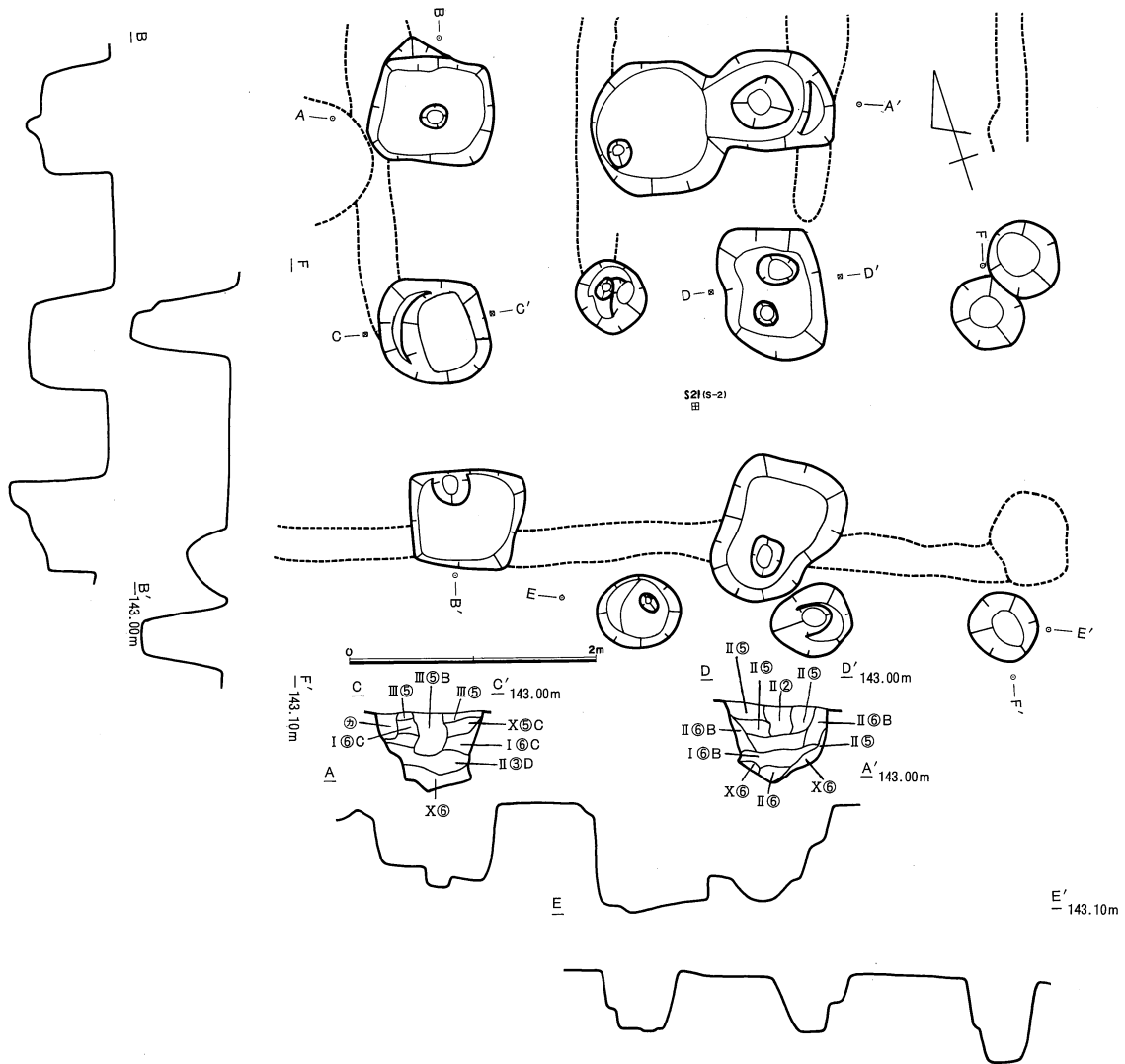
第241図 SH409

方形の平面形態を呈する。長軸の向きは東側桁行中央の柱穴と南東柱穴は桁行方向、その他の柱穴は梁間方向を向いている。深さは約60~80cmをはかる。西側桁行中央の柱穴は断面観察時に径約25cmをはかり、柱穴の底面より浅い柱痕が確認され、その他の柱穴の底面からは径約20~50cmのごく浅い柱痕を検出した。覆土は柱痕部分が暗褐色土、その周囲は黒褐色土、暗褐色土、黄褐色土を堅く突き固めている。遺物は柱穴覆土から弥生時代後期末土器片が少量出土した。

SH 417の規模は東西3m、南北2.44mをはかり、長軸は73度西に、短軸は17度東に傾く。柱穴の形態はすべて径約55~65cmの円形の平面形態を呈する。深さは約40~90cmをはかる。南東柱穴は断面観察時に径約10cmをはかり、柱穴の底面とほぼ同じ深さの柱痕が確認され、北東柱穴を除く3個の柱穴の底面からは径約10~20cmをはかるごく浅い柱痕を検出した。覆土は柱痕部分は黒褐色土、その周辺は黒色土や黒褐色土が堆積している。遺物は覆土から弥生時代後期末土器片が少量出土した。



第242图 SH408,411,420



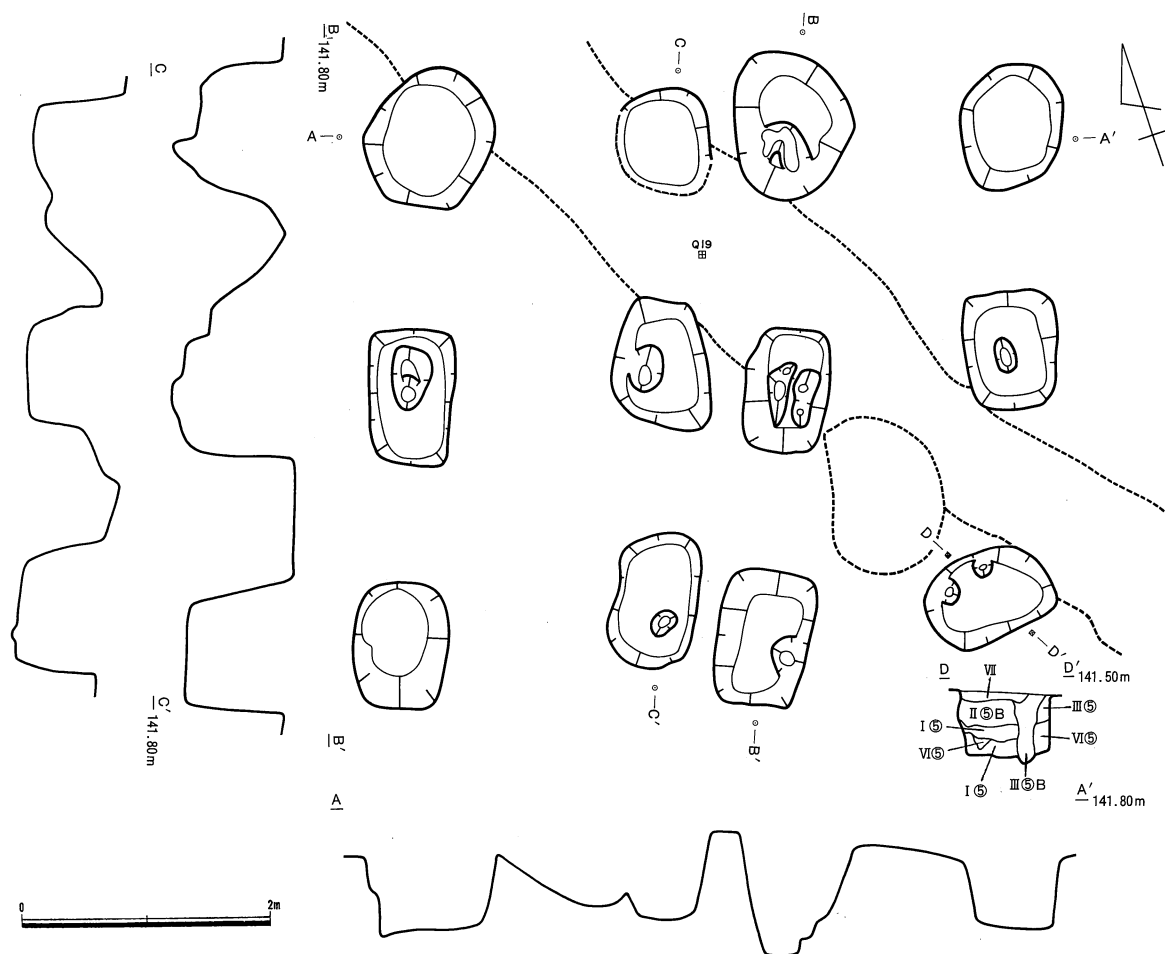
第243図 SH 410, 417

SH 412・418 (第244図・図版116・118)

調査区中央よりやや北にずれたQ-19グリッド杭の周辺部で2軒の住居が並行に並んだ状態で検出された。2軒とも6個の柱穴で構成され、長方形に配置された桁行2間、梁間1間の建物で、桁行が南北に、梁間が東西に位置する。SH 412の西側桁行とSH 418の東側桁行で2軒の建物が重複しているが、新旧関係は明らかにできなかった。2軒とも長軸は17度東に傾き、規模もほぼ等しいため、南北それぞれの梁間もほぼ同一線上に並んでいる。

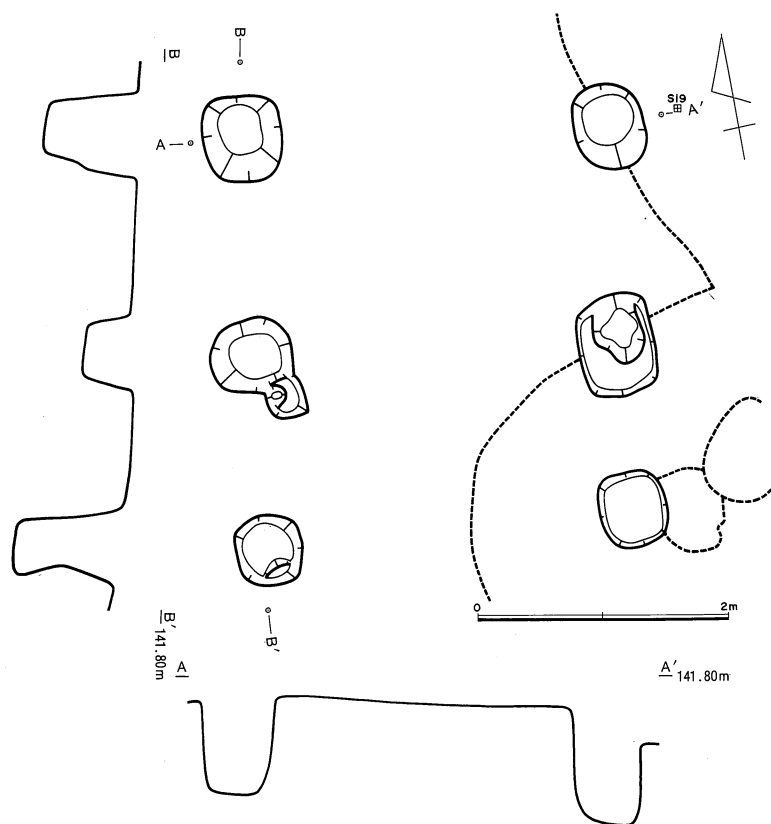
SH 412の規模は東西2.96m、南北3.88mをはかる。柱穴の形態は長軸約1.05~1.2m、短軸約70cm~1.05mをはかり、北側の梁間を結ぶ2個の柱穴は楕円形、その他の柱穴は隅丸長方形の平面形態を呈し、長軸はすべて桁行方向を向く。深さは約55~90cmをはかる。北西柱穴と南西柱穴以外の柱穴の底面からはごく浅い柱痕を検出したが、西側桁行中央の柱穴以外はいずれも大きく形の崩れたものである。覆土は黒色土と暗褐色土が互層に堆積している。北東柱穴、北西柱穴、東側桁行中央の柱穴は後世に溝 SD 401に削平されている。遺物は柱穴覆土から弥生時代後期末土器片が少量出土した。

SH 418の規模は東西2.66m、南北3.70mをはかる。柱穴の形態は長軸約1.05~1.2m、短軸約60~90cmをはかり、北東柱穴と南東柱穴は楕円形、その他の柱穴は隅丸長方形の平面形態を呈する。これらの柱



第244図 SH 412.418

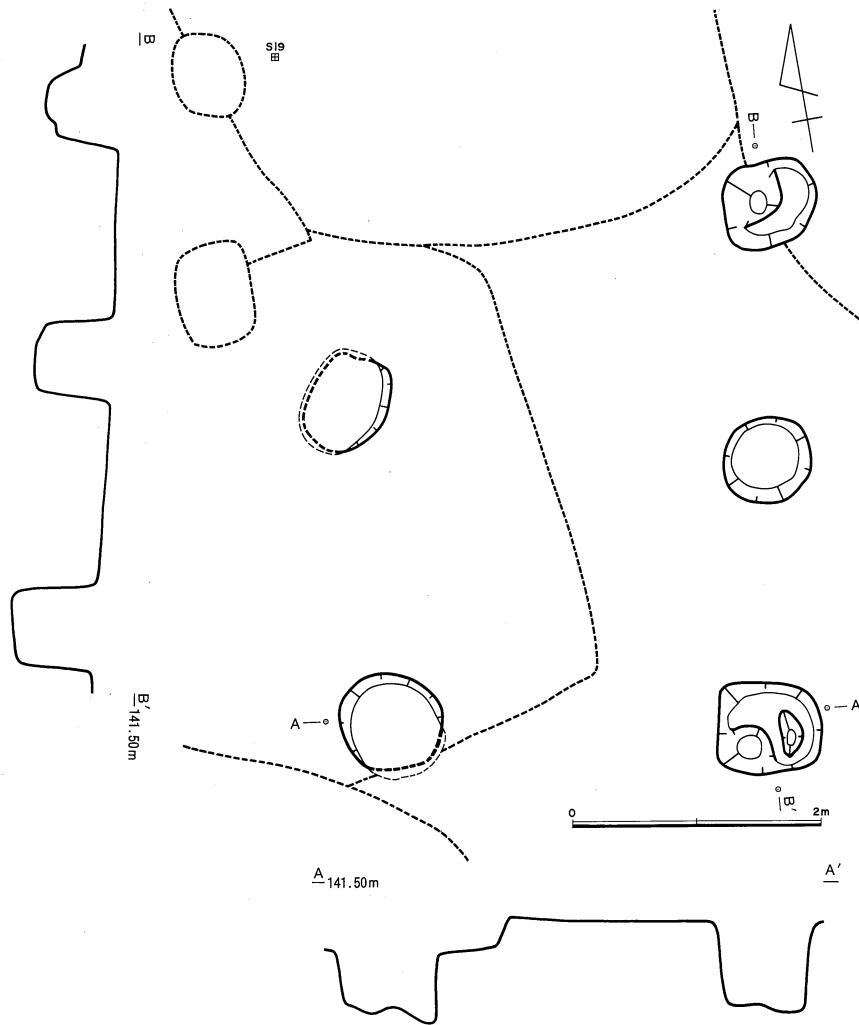
穴の長軸は南東柱穴が梁間方向に向いている他はすべて桁行方向に向いている。深さは約65~80cmをはかる。北側の梁間を結ぶ2個の柱穴以外の柱穴の底面からは径約10~30cmほどのごく浅い柱痕を検出した。覆土は柱痕部分は暗褐色土、その周囲には黒褐色土、暗褐色土、黄褐色土を突き固めている。北東柱穴と南西柱穴を除く4個の柱穴は後世に溝SD 401に削平されている。遺物は柱穴覆土から弥生時代後期末土器片が少量出土した。



SH 413 (第245図・図版116)

調査区中央部よりやや北東にずれたS-18、19グリッドで検出された。6個の柱穴で構成さ

第245図 SH 413

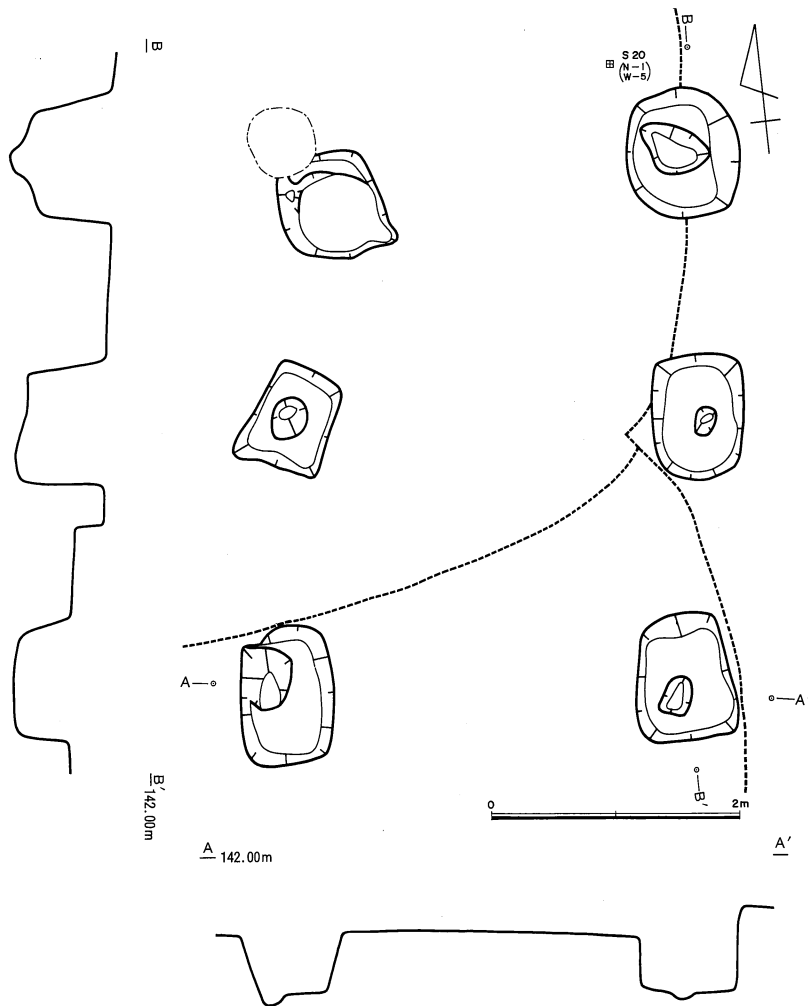


第246図 SH414

れ、長方形に配置された桁行2間、梁間1間の建物で、桁行が南北に、梁間が東西に位置する。規模は東西2.88m、南北3.24mをはかり、長軸は9度東に傾く。柱穴の形態は東側桁行中央の柱穴が長軸約80cm、短軸約60cmをはかり、長軸が桁行方向に向く隅丸長方形、南東柱穴が幅約55cm程の隅丸方形の平面形態を呈する他はみな径約55~70cmの円形の平面形態を呈する。深さは約40~90cmと高低差が大きい。東側桁行中央の柱穴からは径約40cmをはかるごく浅い柱痕を検出した。覆土は黒色土と黒褐色土が互層に堆積している。北東柱穴はSB 442の西壁を、東側桁行中央の柱穴と南東柱穴はSB 444を掘りこんでいる。遺物は柱穴覆土から弥生時代後期末土器片が少量出土した。

SH 414 (第246図・図版117)

調査区中央部よりやや北東にずれたR-18、S-18グリッドで検出された。6個の柱穴で構成され、長方形に配置された桁行2間、梁間1間の建物であるが、北西柱穴は検出できなかった。桁行が東西、梁間が南北に位置する。規模は東西3.22m、南北4.08mをはかり、長軸は西に9度傾く。柱穴の形態は、南東柱穴と西側桁行中央の柱穴は長軸約75~85cm、短軸約60~70cmをはかり、南東柱穴は梁間方向に、西側桁行中央の柱穴は概ね桁行方向に長軸を向けた隅丸長方形、北東柱穴は幅約70cmの隅丸方形、その他の柱穴は径約70~80cmの円形の平面形態を呈する。深さは約50~70cmをはかる。北東柱穴と南東柱穴



第247図 SH415

の底面からは形の崩れたごく浅い柱痕を確認した。覆土は黒褐色土と暗褐色土が中心である。北東柱穴はSB 443の南西壁を、西側桁行中央の柱穴と南西柱穴はSB 444を掘りこんでいる。遺物は柱穴覆土から弥生時代後期末土器片が少量出土した。

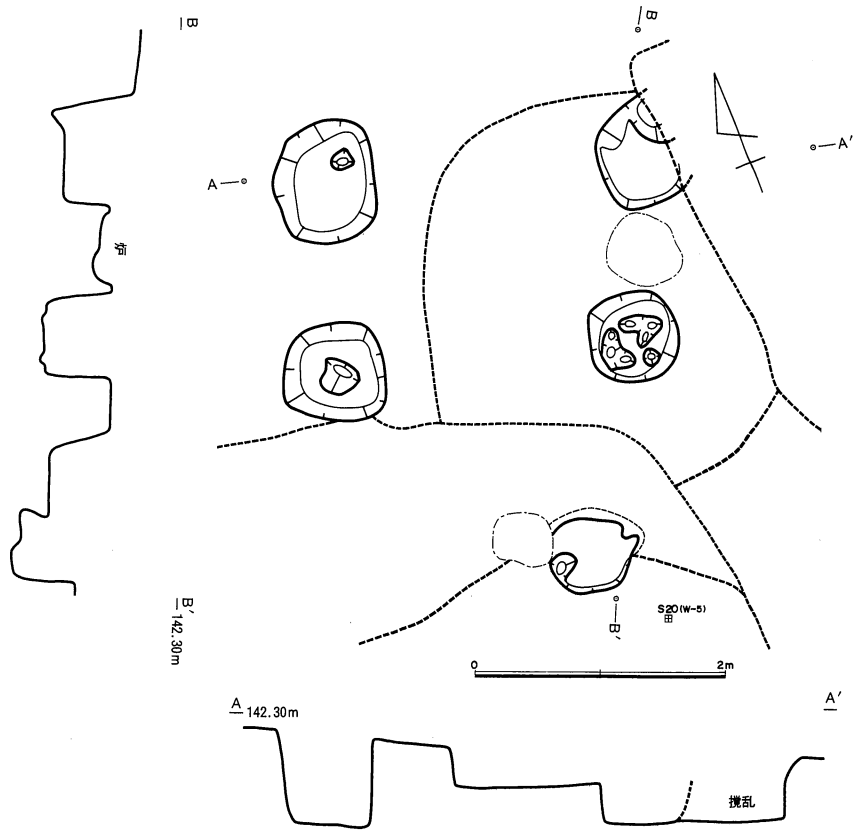
SB 415 (第247図・図版117)

調査区北西部S-19グリッドで検出された。6個の柱穴で構成され、長方形に配置された桁行2間、梁間1間の建物で、桁行が東西、梁間が南北に位置する。規模は東西2.92m、南北4.1mをはかり、長軸は9度東に傾く。柱穴の形態はすべて長軸約80cm~1.1m、短軸約65~90cmをはかる隅丸長方形の平面形態を呈し、長軸の向きは西側桁行中央の柱穴が北東-南西に傾いて向いている他はすべて桁行方向に向いている。深さは約50~80cmをはかる。北西柱穴を除くすべての柱穴の底面から径約20~50cm、深さ約10cm程の柱痕を検出した。覆土は柱痕部分は暗褐色土と黄褐色土の混土、その周囲は黒色土、暗褐色土、黄褐色土などが堆積している。南側梁間を結ぶ2個の柱穴はSB 441を、その他の柱穴はSB 440Aを掘りこんでいる。遺物は柱穴覆土から弥生時代後期末土器片が少量出土した。

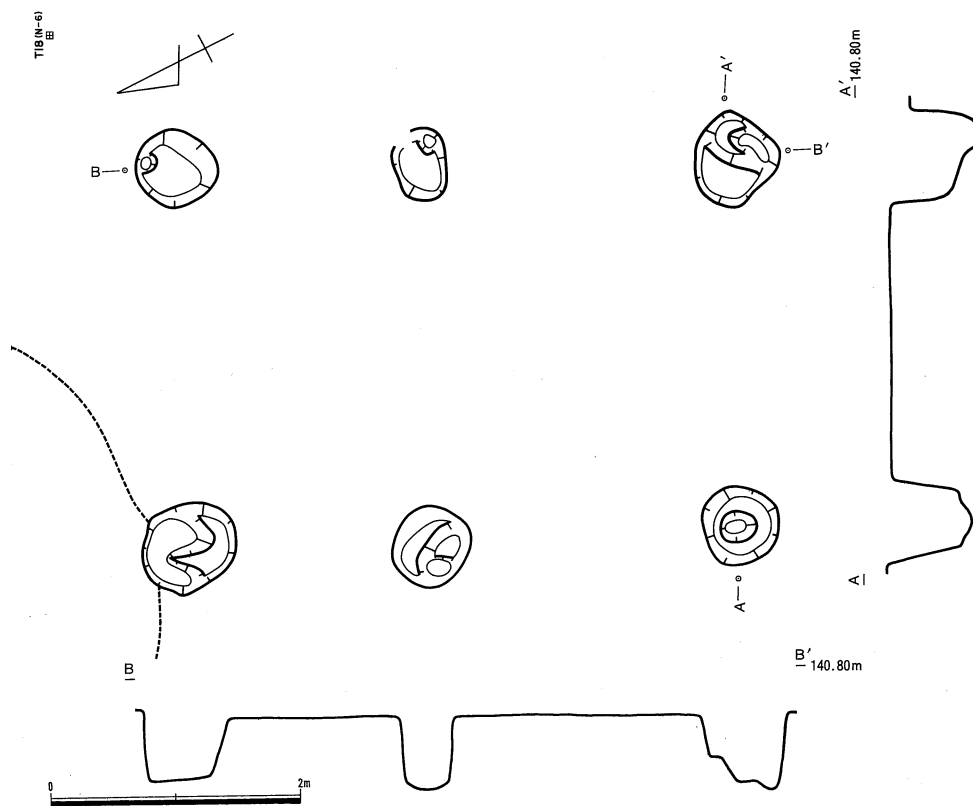
SH 416 (第248図・図版117)

調査区北東S-20グリッドで検出された。6個の柱穴で構成され、長方形に配置された桁行2間、梁

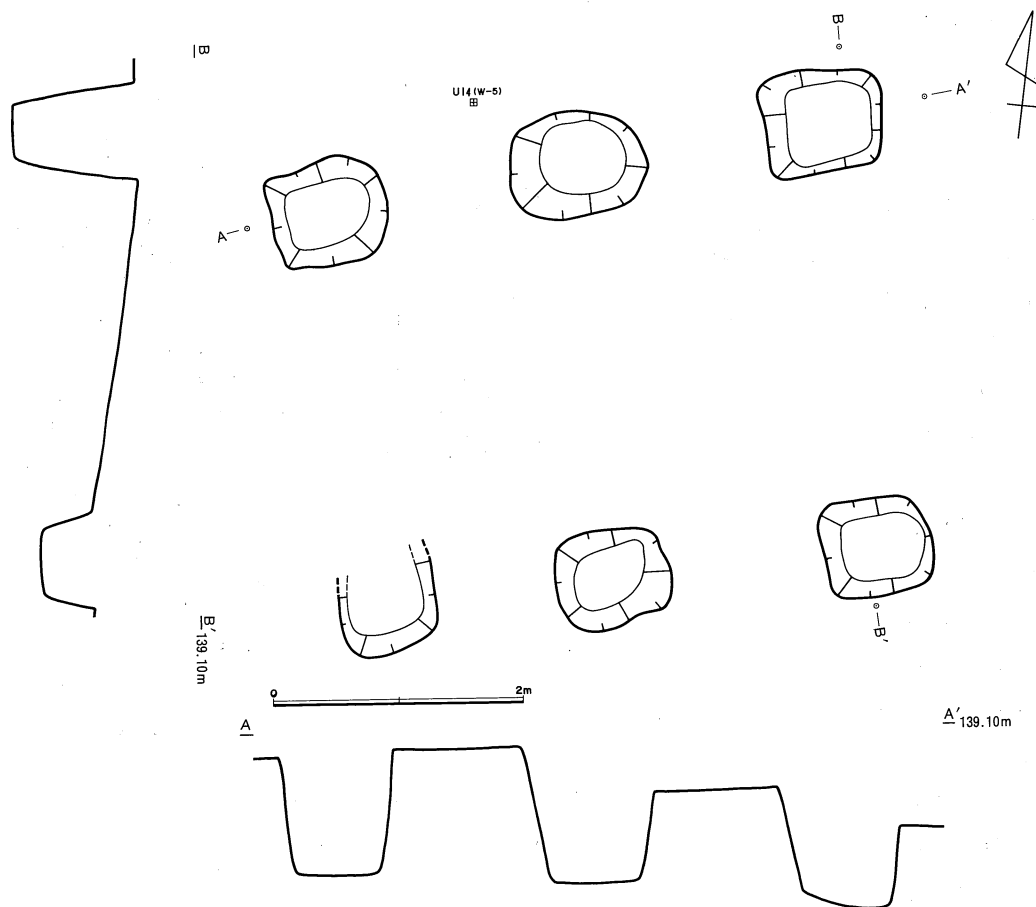
間1間の建物で、桁行が東西、梁間が南北に位置する。南西柱穴は検出できなかった。北東柱穴の東半部は後世に攪乱を受けている。規模は東西2.18m、南北3.06mをはかり、長軸は17度東に傾く。柱穴の形態は、北西柱穴が長軸約95cm、短軸約70cmをはかり、長軸が桁行方向に向く隅丸長方形、その他の柱穴は幅約70~80cmの隅丸方形の平面形態を呈する。現存するすべての柱穴の底面から径約10~30cm程のごく浅い柱痕を検出したが、東側桁行中央の柱穴のものは大きく形が崩れている。柱穴覆土は黒褐色土、暗褐色土が中心である。



第248図 SH416



第249図 SH417



第250図 SH 421

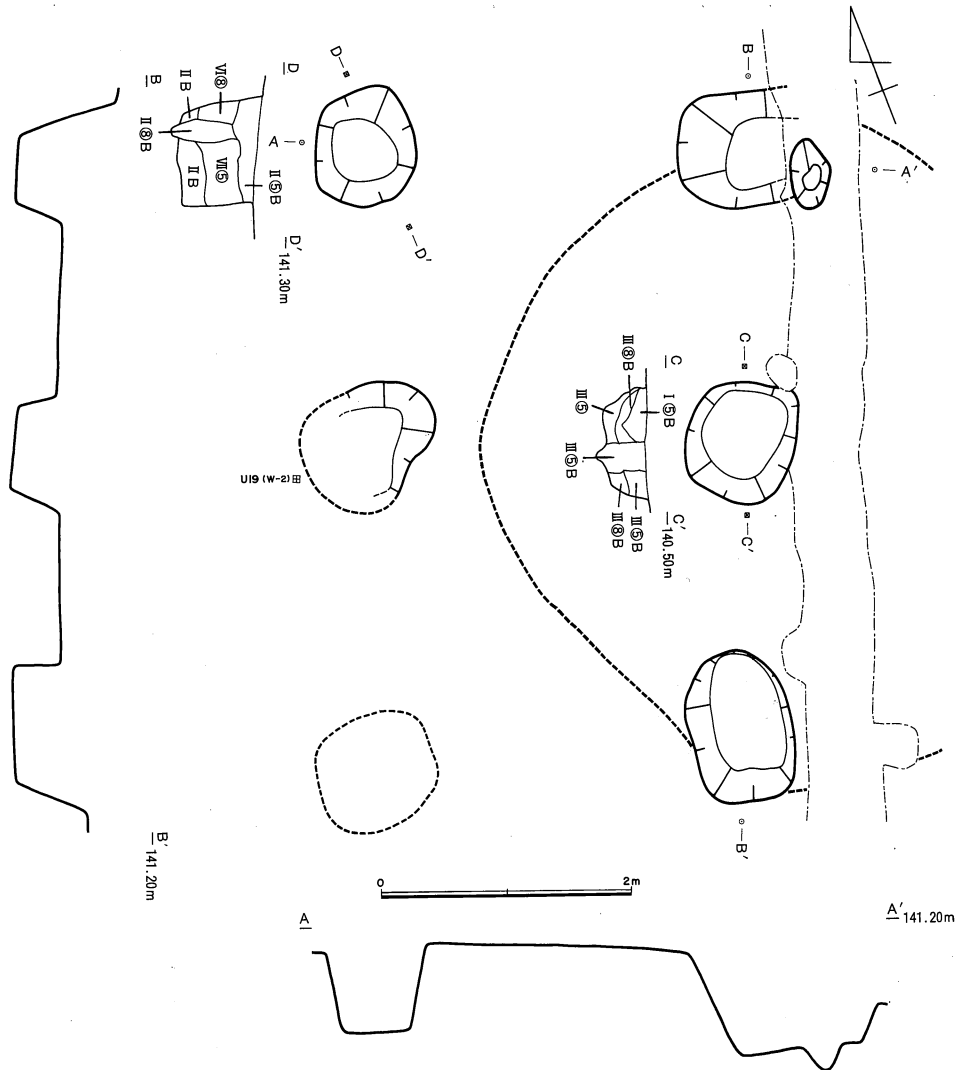
北東柱穴と東側桁行中央の柱穴はSB 469を、南東柱穴と西側桁行中央の柱穴はSB 440Bを掘りこんでいる。遺物は柱穴覆土から弥生時代後期末土器片が少量出土した。

SH 419 (第249図・図版118)

調査区中央部R-17、S-17グリッドで検出された。6個の柱穴で構成され、長方形に配置された桁行2間、梁間1間の建物で、桁行が南北、梁間が東西に位置する。規模は東西2.98m、南北4.44mをはかり、長軸は23度東に傾く。柱穴の形態は径約40~80cmの円形の平面形態を呈し、深さは約50~60cmをはかる。北西柱穴を除くすべての柱穴の底面から柱痕を検出したが、南西柱穴を除いてはいずれも遺存状態の悪いものである。覆土は黒褐色土、暗褐色土、黄褐色土が中心である。北西柱穴はSB 462の南壁を掘りこんでいる。遺物は柱穴覆土から弥生時代後期末土器片が少量出土した。

SB 421 (第250図・図版118)

道路拡張区南U-13グリッドで検出された。6個の柱穴で構成され、長方形に配置された桁行2間、梁間1間の建物で、桁行が東西、梁間が南北に位置する。規模は東西4m、南北3.28mをはかり、長軸は75度東に、短軸は15度西に傾く。柱穴の形態はすべて長軸約85cm~1.1m、短軸約80cmの隅丸長方形の平面形態を呈し、北半部の平面プランが確認できなかった南西柱穴を除いてみな長軸を桁行方向に向けている。深さは約50cm~1mをはかる。覆土は黒色土、暗褐色土、黄褐色土などが互層に堆積している。北東柱穴と北側桁行中央の柱穴はSB 488を、南側桁行中央の柱穴と南西柱穴はSB 487を掘りこんでいる。



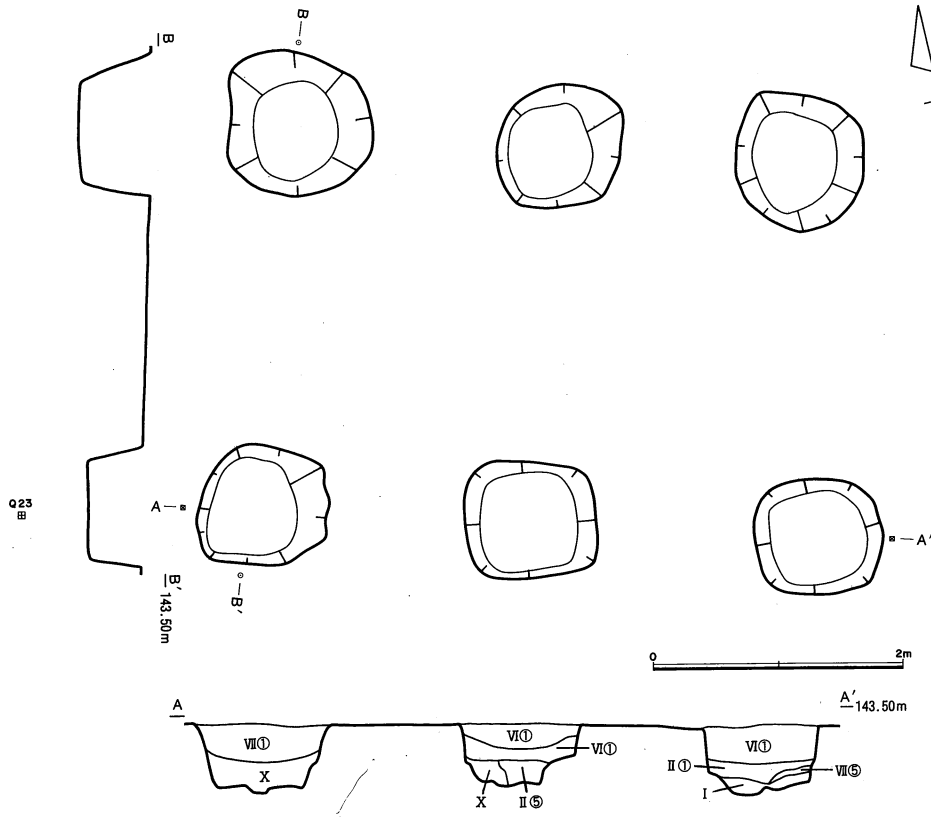
第251図 SH 422

遺物は柱穴覆土から弥生時代後期末土器片が少量出土した。

SH 422 (第252図・図版118)

道路拡張区中央部U-18、19グリッドで検出された。6個の柱穴で構成され、長方形に配置された桁行2間、梁間1間の建物で、桁行が南北、梁間が東西に位置する。西側桁行中央の柱穴の西半部は検出時に既に削平され、南西柱穴は攪乱が著しく、断面のみの確認にとどまった。規模は東西3.12m、南北4.74mをはかり、長軸は17度東に傾く。柱穴の形態はすべて長軸約90cm~1.2m、短軸約80~90cmの隅丸長方形の平面形態を呈し、長軸は北東柱穴を除いて桁行方向を向いている。深さは約30~70cmをはかる。東側桁行中央の柱穴と北西柱穴の断面からは径約20cm前後の、底面とほぼ同じ深さの柱痕を確認した。覆土は柱痕部分が軟質の暗褐色土、その周囲は黒褐色土や暗褐色土、黄褐色土を堅く突き固めている。東側桁行を結ぶ3個の柱穴はSB 495を北東から南西に向かって対角線状に掘りこみ、さらにこの桁行を切るようにSD 401東半部を掘りこんでいる。遺物は柱穴覆土から弥生時代後期末土器片が少量出土した。

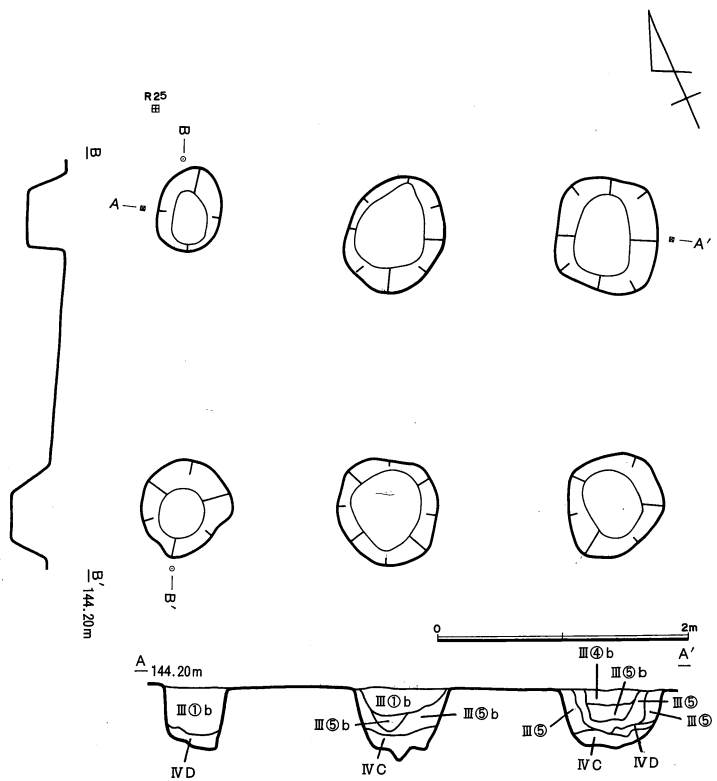
(4) 5 区



第252図 SH 501

SH 501 (第252図・図版120)

Q-23グリッドで検出された。竪穴住居群に囲まれるような立地状態であり、すぐ北東側にはSH 503と512がある。長方形に配置された6個の柱穴が検出され、桁行2間、梁間1間の掘立柱建物跡である。長軸方向はN-73°-Wである。規模は桁行4.30m、梁間3.12mを測る。柱穴は方形か長方形を呈し、一辺108~130cm、深さ50~74cmの大形のもので、長辺と建物の長軸方向が一致していた。

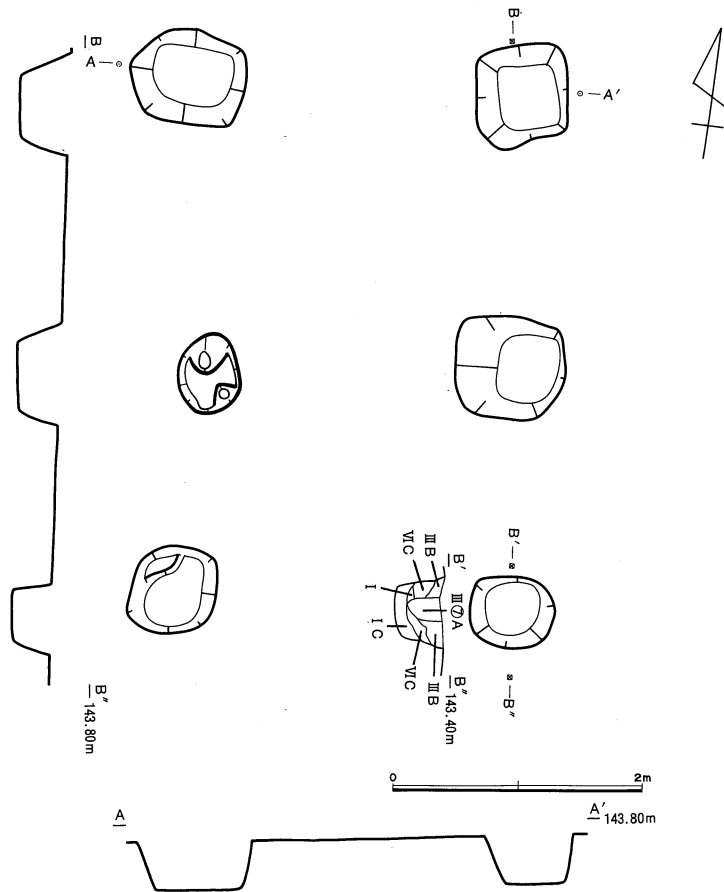


SH 502 (第253図・図版120)

Q-24グリッドで検出された。すぐ南側には竪穴住居が東西方向に列状に検出されているが、それ以外周辺ではみとめられない。北側には、

第253図 SH 502

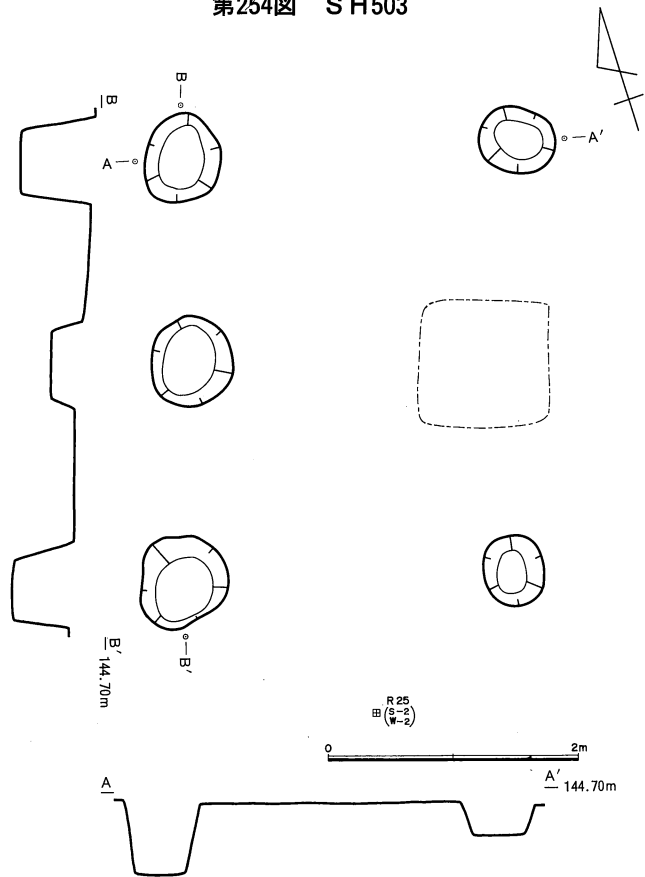
2個の柱穴を共有する SH 513と長軸方向がほぼ直交する SH 504がある。513とは共存できないので、504と二棟で一単位をなしていた可能性が高いものと思われる。長方形に配置された6個の柱穴が検出され、桁行2間、梁間1間の掘立柱建物跡である。長軸方向はN-73°-Wである。規模は桁行3.48m、梁間2.38mを測る。柱穴は北東部のものが方形であるが他は円形を呈し、その径は68~102cmで、深さは52~66cmを測る。



第254図 SH 503

SH 503 (第254図・図版120)

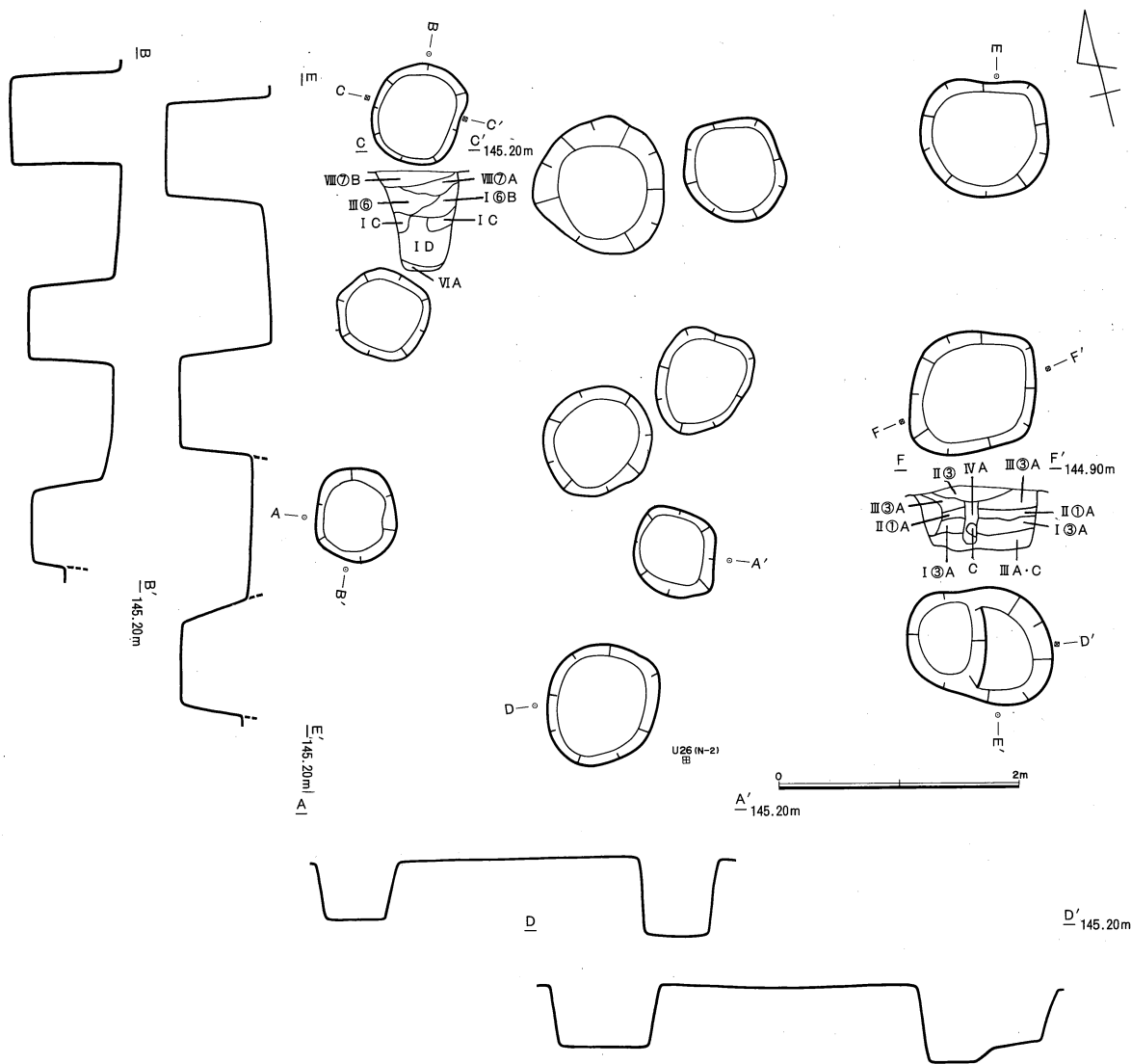
R-23グリッドで検出された。近接してすぐ東側には、長軸方向をほぼ同じくする SH 512があり、2棟が共存していた可能性があるが、やや接近しすぎている感もある。長方形に配置された6個の柱穴が検出され、桁行2間梁間1間の掘立柱建物跡と思われる。西側桁行中央の柱穴は攪乱のために上部がほとんど削除されていた。長軸方向はN-6°-Wである。規模は桁行4.14m、梁間2.78mを測る。柱穴はいずれも長方形を呈し、一辺70~98cm、深さ28~48cmである。辺の方向と建物の軸はほぼ一致する。南東部の柱穴断面で柱痕らしき部分を確認できた。幅は下方部で16cm程度であった。



第255図 SH 504

SH 504 (第255図・図版121)

R-25グリッドで検出された。南側に二棟 (SH 502・513) の掘立柱建物があるが、周辺の遺構密度は低い。方形に配置された5個の柱穴が検出され、桁行2間、梁間1間の掘立柱建物跡と思われる。東側桁行中央の柱穴は攪乱



第256図 SH 505, 506

のために確認できなかった。5個の柱穴が長方形に配置され、桁行2間、梁間1間の掘立柱建物跡である。長軸方向はN-17°-Eである。規模は桁行3.42m、梁間2.54mを測る。柱穴はすべて円形ないし楕円形を呈するが、西側の3穴が東側の2穴よりも径が大きい。西側の柱穴の径は72~74cmで、東側は56~62cmであった。深さには顕著な違いはなく、42~50cmを測る。

SH 505・506 (第256図・図版121)

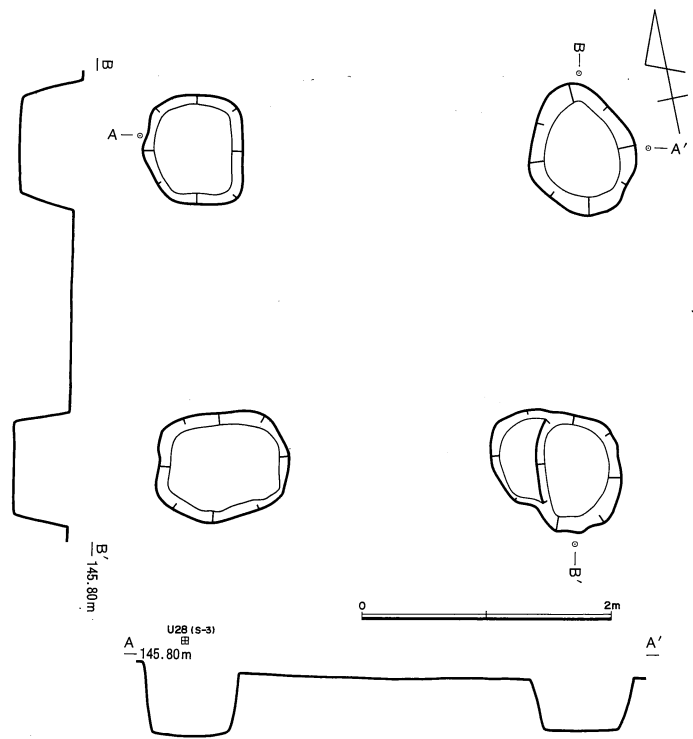
U-26グリッドで検出された。周辺を竪穴住居群で囲まれたような状況であるが、これらとの関係は定かでない。2棟は重なりあっているが、新旧関係は不明である。長軸方向も同様と考えてよさそうなので、規模こそちがえ、建て替えられたものと考えてよさそうである。SH 505は、長方形に配置された6個の柱穴が検出され、桁行2間、梁間1間の掘立柱建物跡である。長軸方向は、N-17°-Eである。規模は桁行3.40m、梁間2.78mを測る。柱穴はすべて隅丸形状を呈し、一辺76~94cmで、深さは60~84cmであった。

SH 506は、長方形に配置された6個の柱穴が検出されたが、東側の3穴が西側の2穴よりもやや北側

にずれている。505の東側に位置する桁行2間、梁間1間の掘立柱建物跡で、長軸方向はN-17°-Eである。規模は、桁行4.32m、梁間3.28mを測る。柱穴は、東側桁行中央のものが方形であるが、他は径106~114cmの円形を呈する大形のものである。東側桁行中央の柱穴の断面で、柱痕らしき部分が確認できた。最下部における幅は12cmを測った。

SH 507 (第257図・図版121)

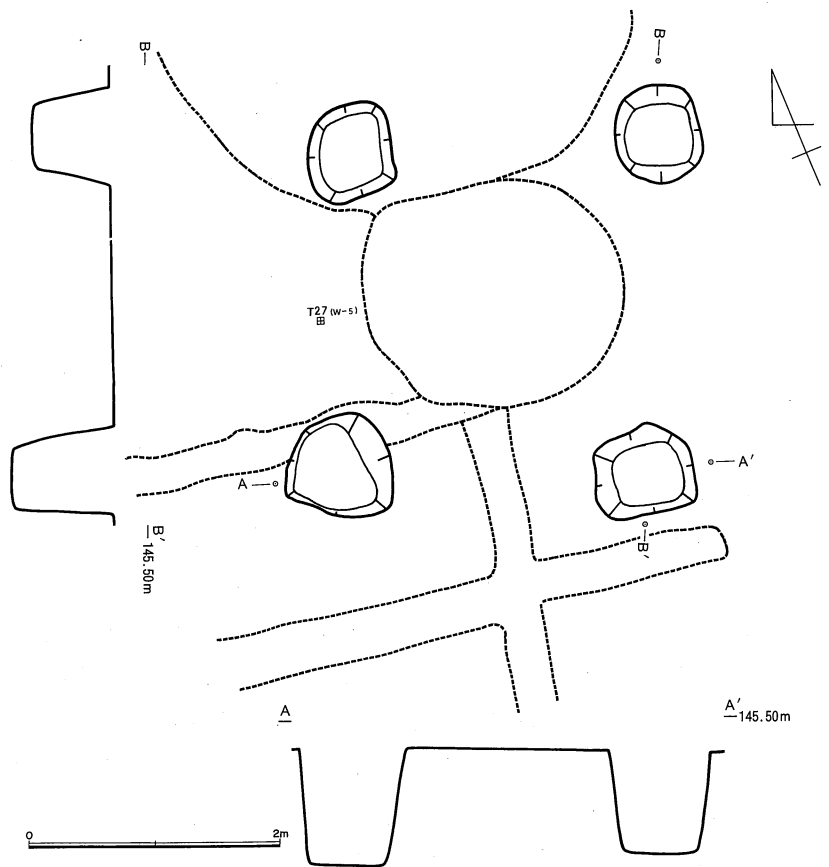
U-28グリッドで検出された。北東側に住居群が認められるが、周辺の遺構密度は比較的低い。方形に配置された4個の柱穴が検出され、桁行1間、梁間1間の掘立柱建物跡である。長軸方向はN-73°-Wである。規模は桁行2.98m、梁間2.72mを測る。柱穴は北西部のものが方形であるが、他は不整楕円形を呈し、径108~118cm、深さ44~48cmを測る。



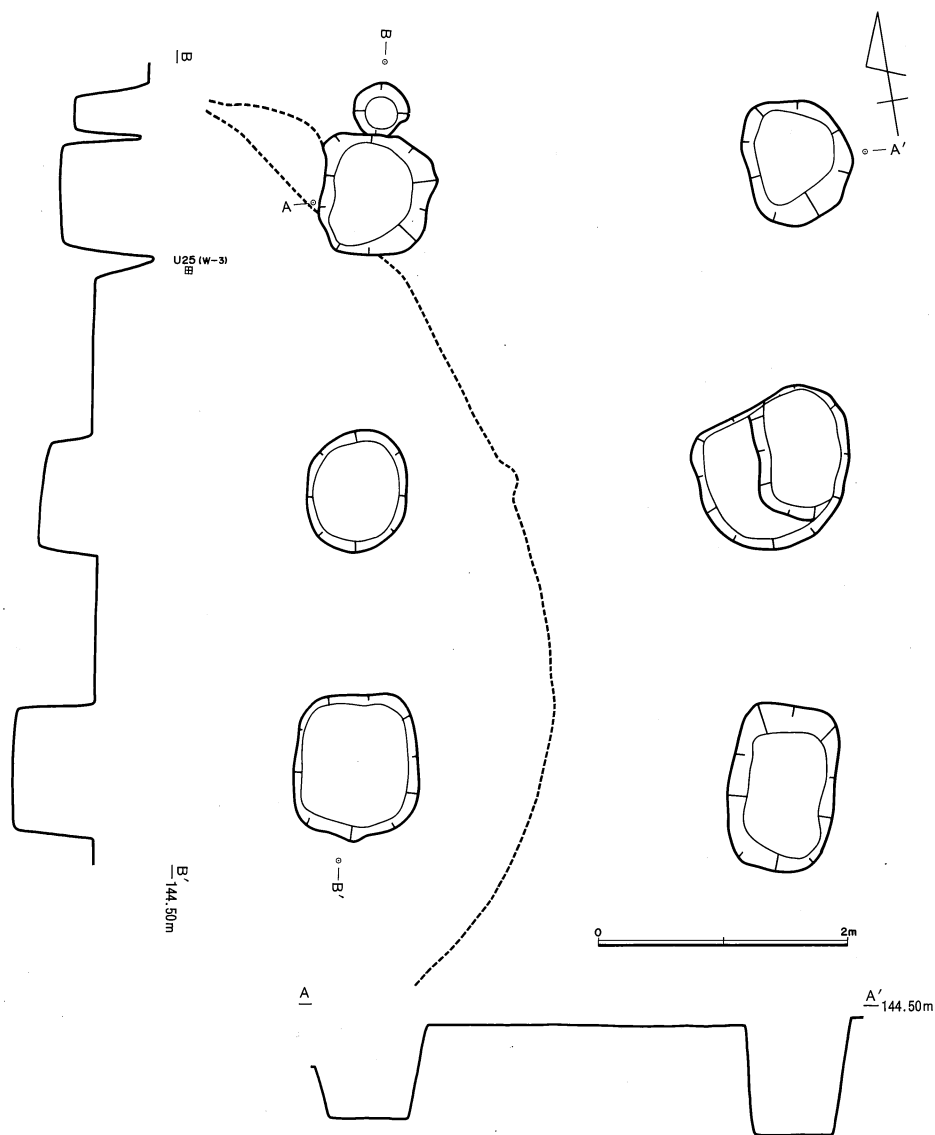
第257図 SH 507

SH 508 (第258図・図版122)

T-27グリッドで検出された。SB 520住居を切っている。周辺を住居で囲まれているような状態であるが、それらとの関係は不明である。すぐ南東側には長軸方向を同じくするSH 505・506掘立柱建物跡が存在し、これらとセットをなしていた可能性は高いと思われる。方形に配置された4個の柱穴が検出され、桁行1間、梁間1間の掘立柱建物跡である。長軸方向はN-17°-Eである。規模は桁行2.66m、梁間2.38mをはかる。柱穴は南西部のものが丸みを持つが他は一辺80~92cmを測る方形



第258図 SH 508



第259図 SH 509

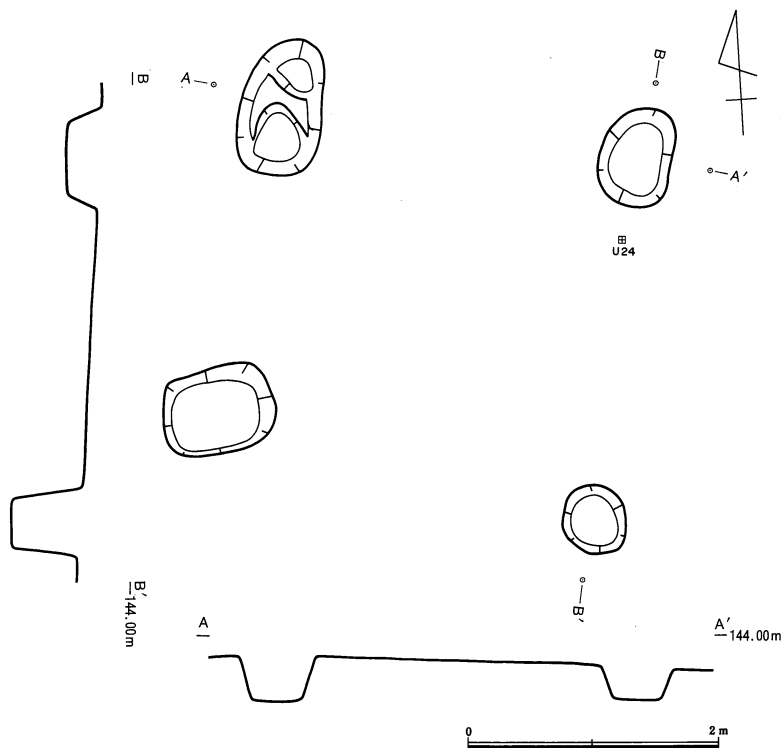
ないし長方形を呈し、辺の方向が建物の軸にほぼ一致している。深さは、残りの良い南東部のもので88cmを測る。柱穴内から遺物の出土はほとんど無かった。

SH 509 (第259図・図版122)

U-24グリッドで検出された。遺構密度の非常に高い地域で、SB 514竪穴住居跡を切っている。北西側にはSH 505・506、南西側にはSH 510掘立柱建物跡があり、いずれも軸の方向を同じくすることから強い関連を推測できるが、どちらかと言うと510と二棟でセットをなしていた可能性が高いと思われる。長方形に配置された6個の柱穴が検出され、桁行2間、梁間1間の掘立柱建物跡である。長軸方向はN-17°-Eである。規模は桁行4.72m、梁間3.28mを測る。柱穴は残存状態が良好であった南東部のものが長方形を呈することや、SB 514住居内の南西部のものも整った長方形を呈することから基本的には長方形に掘られたものと思われる。南西部のものは長辺132cm、南東部のものは140cmを測る非常に大形のもので、深さは78cmを測る。また、両方の柱穴とも長辺の方向と建物の長軸方向とが一致していた。柱穴内からは遺物の出土はほとんど無かった。

SH 510 (第260図・図版122)

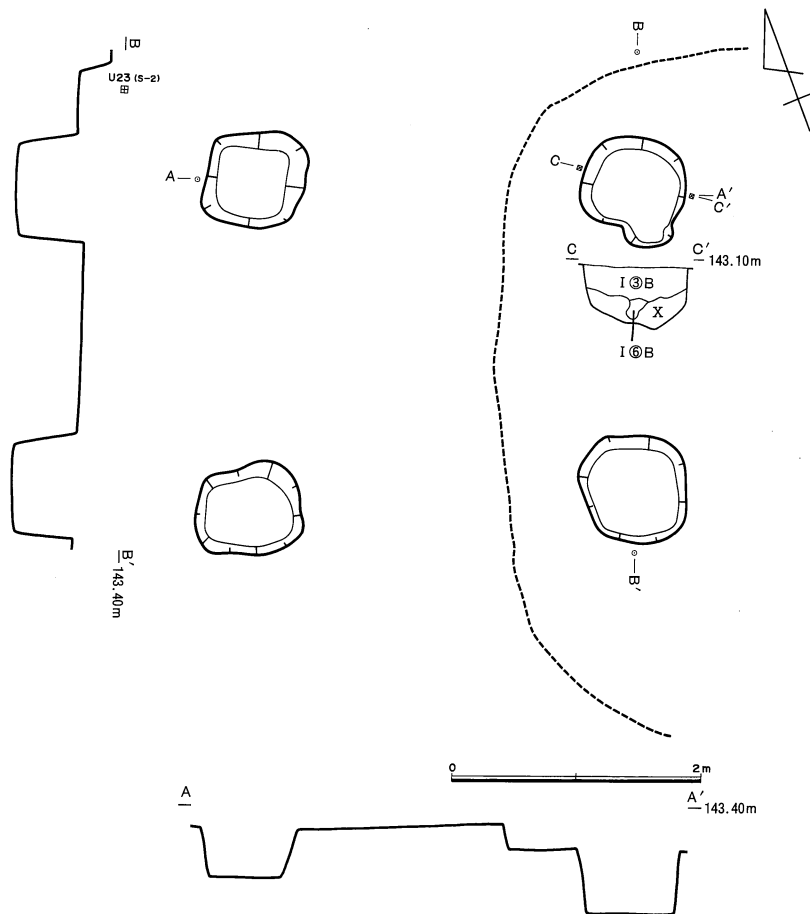
T-23グリッドで検出された。周辺には住居跡が認められるが、それらとの関係については不明である。すぐ北東側にSH 509、南東側にSH 511掘立柱建物跡があり、いずれも建物の軸の方向を同じくすることから、強い関連性をうかがえる。方形に配置された4個の柱穴が検出され、桁行1間、梁間1間の掘立柱建物跡である。長軸方向はN-73° -Wである。規模は桁行2.88m、梁間2.80mを測る。柱穴は南東部のものが円形であるが、他はいずれも楕円形を呈し、その長軸方向はまちまちであった。長径は92~112cm、深さは40cm程度である。



第260図 SH 510

SH 511 (第261図・図版123)

U-23グリッドで検出された桁行1間、梁間1間の掘立柱建物跡である。SB 531竪穴住居を切っていた。北西側、6.50m程度離れた所に、ほぼ同規模で長軸方向も同じSH 510掘立柱建物跡があり、それとの関連が考えられる。長軸方向は、N-73° -Wである。規模は桁行2.98m、梁間2.50mを測る。柱穴はいずれも隅丸方形状を呈し、一辺90~96cm、深さは50cm程度であった。北東部の柱穴の断面で、柱痕らしき部分が確認できた。やや左傾しているが、その幅は10~14cmを測る。

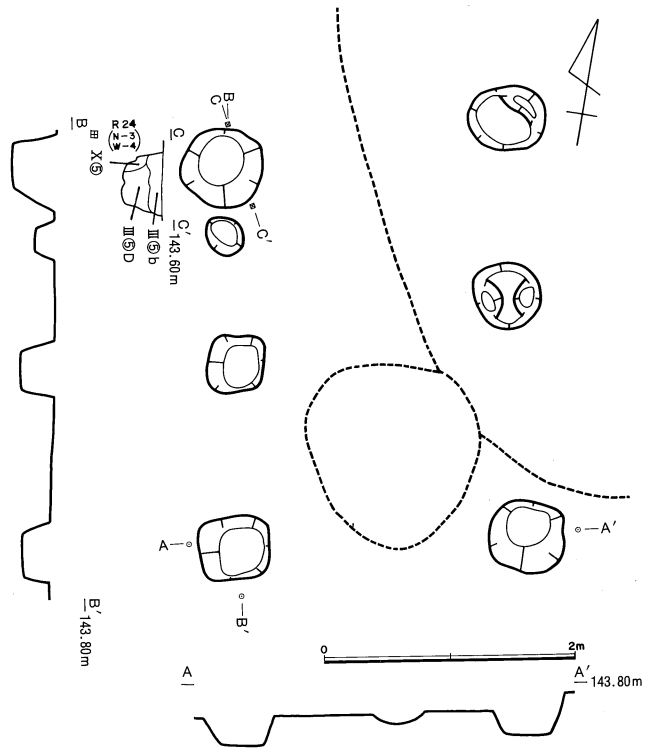


第261図 SH 511

SH 512 (第262図・図版123)

R-23グリッドで検出された桁行2間、梁間1間の掘立柱建物跡である。周辺部には竪穴住居群が認められており、あたか

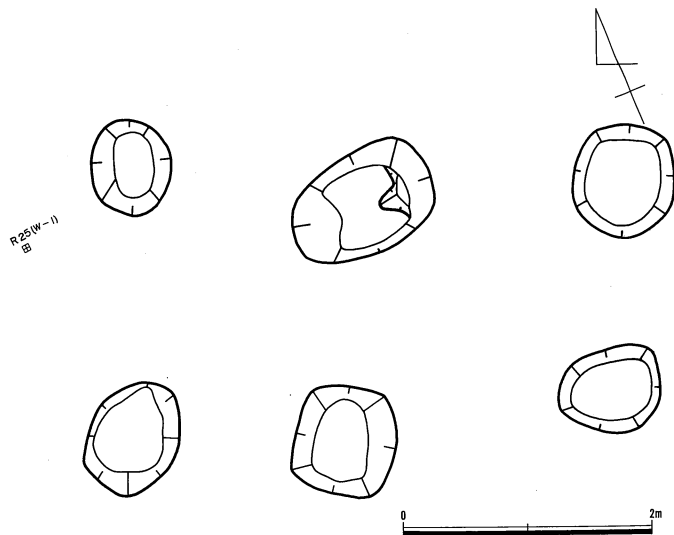
も住居群に囲まれているような状態であるが、それらとの関係は不明である。また、SB 504竪穴住居跡を切っていた。近接してすぐ西側には、長軸方向を同じくするSH 503掘立柱建物跡があり、やや南西側には建物の軸方向の異なるSH 501掘立柱建物跡もある。建物の方向を重視するならば、503とセットで存在した可能性が高まるが、距離が接近しすぎている感がある。長軸方向はN-6°-Wであり、規模は桁行3.20m、梁間2.22mを測る。柱穴は、北西部のものと住居内で確認できた3穴が円形で、他の3穴は方形を呈している。方形の柱穴は一辺54~64cm、深さ50cmを測り、辺の方向と建物の軸の方向が一致していた。円形の柱穴は径54~68cmを測る。北西部の柱穴のすぐ南脇に、径30cm程度の小穴が確認されている。同様のものはSH 509掘立柱建物跡の、北西部の柱穴のすぐ北脇でも確認されている。いずれも西側の桁行の軸線上で検出されており、それぞれの柱穴に伴うもののように思われる。補助的な杭か柱が立てられていた可能性はあろう。柱穴内から遺物の出土はほとんど無かった。



第262図 SH 512

SH 513 (第263図・図版123)

R-24グリッドで検出された。南側は住居群が列状に並んでいるが、北側にはほとんど認められず、遺構密度の低い地域に立地している。桁行2間、梁間1間の掘立柱建物跡であるが、南西部と南側桁行中央の柱穴はSH 502掘立柱建物跡の2柱穴と重複している様である。また、すぐ北側には建物の軸方向を同じくするSH 504掘立柱建物跡もあり、これらとの関連が考えられる。6個の柱穴が長方形に配置されているが、中央の2穴はやや南側にずれており、大きさも他の4柱穴より大きい。長軸方向はN-73°-Wである。規模は桁行3.88m、梁間1.94mを測る。柱穴はいずれも不整形円形を呈し、その長径は80~122cmで、深さは60cm程度であった。



第263図 SH 513

表10 掘立柱建物跡一覧表

遺構番号	柱間規模	桁行 (m)	梁行 (m)	長軸方位	柱穴形状	新旧関係	備考
SH101	1間×1間	3.68	3.38	N-55° -E	隅丸長方形	SB122を切る	
SH102	2間×1間	5.48	3.18	N-55° -E	隅丸長方形	SB106を切る	
SH103	2間×1間	4.96	3.30	N-15° -W	隅丸長方形	SB124、SB126を切る	
SH201	1間×1間	1.76	1.76	N-25° -W	円形		
SH202	2間×1間	2.92	2.66	N-15° -W	隅丸方形	SB254を切る	
SH203	1間×1間	2.94	2.92	N-25° -W	円形		
SH204	2間×1間	5.00	2.96	N-15° -W	隅丸長方形	SB253を切る	南西隅柱穴未検出
SH205	2間×1間	3.25	2.62	N-65° -E	隅丸方形	SB215を切る	
SH206	1間×1間	2.32	1.98	N-84° -E	円形		
SH207	1間×1間	3.44	2.80	N-6° -W	隅丸方形	SB210を切る	
SH208	2間×1間	3.38	2.90	N-84° -E	隅丸方形		
SH209	2間×1間	3.48	2.78	N-84° -E	隅丸方形		
SH210	2間×1間	2.82	2.80	N-17° -W	円形	SB233B、SB443を切る	
SH211	2間×1間	5.64	3.40	N-6° -W	隅丸長方形	SB211、SB212、SB220を切る	
SH212	2間×1間	5.78	3.82	N-73° -W	隅丸長方形	SB227を切る	
SH203	2間×1間	4.10	2.94	N-17° -E	隅丸長方形	SB238を切る	
SH214	2間×1間	3.08	2.50	N-25° -W	隅丸長方形		
SH215	2間×1間	3.90	2.68	N-65° -E	隅丸方形	SB213、SB215を切る	
SH216	2間×1間	4.74	3.44	N-6° -W	隅丸方形	SB224、SB225、SB226を切る	南西隅柱穴未検出
SH401	2間×1間	4.78	4.74	N-9° -E	隅丸長方形	SB475Bを切る	
SH402	1間×1間	1.54	1.54	N-73° -W	隅丸方形		南東隅柱穴未検出
SH403	1間×1間	2.46	2.46	N-17° -E	円形		
SH404	1間×1間	2.22	2.22	N-9° -E	隅丸長方形	SB403を切る	
SH405	2間×1間	3.08	3.08	N-17° -E	隅丸長方形	SB416、SB417、SB465を切る	
SH406	2間×1間	2.92	2.92	N-73° -W	隅丸方形	SB446を切る	
SH407	2間×1間	3.18	3.18	N-17° -E	隅丸長方形		
SH408	2間×1間	3.92	3.92	N-17° -E	隅丸長方形	SB410、SB411、SB452を切る SH411、SH420と切り合う SD401に切られる	
SH409	2間×1間	5.54	3.24	N-17° -E	隅丸長方形	SB430A、SB432、SB433、SB482を切る	
SH410	2間×1間	3.40	2.58	N-17° -E	隅丸方形	SH417と切り合う	
SH411	2間×1間	4.34	3.28	N-17° -E	隅丸長方形	SB410、SB411、SB452、SH420を切る SH408と切り合う SD401に切られる	
SH412	2間×1間	3.88	2.96	N-17° -E	隅丸長方形	SH418と切り合う SD401に切られる	
SH413	2間×1間	3.24	2.88	N-9° -E	隅丸方形	SB442、SB444を切る	
SH414	2間×1間	4.08	3.22	N-9° -E	隅丸方形	SB442、SB443、SB444を切る	
SH415	2間×1間	4.10	2.92	N-9° -E	隅丸長方形	SB440B、SB441を切る	
SH416	2間×1間	3.06	2.18	N-17° -E	隅丸方形	SB440A、SB469を切る	南西隅柱穴未検出
SH417	1間×1間	3.00	2.44	N-73° -W	円形	SH410と切り合う	
SH418	2間×1間	3.70	2.66	N-17° -E	隅丸長方形	SH401と切り合う SD401に切られる	
SH419	2間×1間	4.44	2.98	N-23° -E	円形	SB462を切る	
SH420	2間×1間	4.16	2.80	N-17° -E	隅丸方形	SB411を切る SH411と切り合う SH408、SD401に切られる	
SH421	2間×1間	4.00	3.28	N-75° -W	隅丸長方形	SB487、SB488を切る	
SH422	2間×1間	4.74	3.12	N-17° -E	隅丸長方形	SB495を切る SD401に切られる	
SH501	2間×1間	4.30	3.12	N-73° -W	隅丸方形		
SH502	2間×1間	3.48	2.38	N-73° -W	楕円形	SH513と切り合う	
SH503	2間×1間	4.14	2.78	N-6° -W	隅丸方形		西側桁行中央柱穴未検出
SH504	2間×1間	3.42	2.54	N-17° -E	円形		東側桁行中央柱穴未検出
SH505	2間×1間	3.40	2.78	N-17° -E	隅丸方形	SH506と切り合う	
SH506	2間×1間	4.32	3.28	N-17° -E	隅丸方形	SH505と切り合う	
SH507	1間×1間	2.98	2.72	N-73° -W	隅丸長方形		
SH508	1間×1間	2.66	2.38	N-17° -E	隅丸方形	SB520を切る	
SH509	2間×1間	4.72	3.28	N-17° -E	隅丸長方形	SB514、SB515を切る	
SH510	1間×1間	2.88	2.80	N-73° -W	隅丸長方形		
SH511	1間×1間	2.98	2.50	N-73° -W	隅丸方形	SB531を切る	
SH512	2間×1間	3.20	2.22	N-6° -W	隅丸方形	SB504を切る	
SH513	2間×1間	3.88	1.94	N-73° -W	隅丸長方形	SH502と切り合う	

3. 方形周溝墓

当遺跡では5区（西）で3基の方形周溝墓を検出した。いずれも周溝全体を検出し、遺存状態は比較的良好である。これらの周溝墓は、明確な墓域を形成しておらず、竪穴住居跡などで構成される居住域や畑状遺構と混在して立地している。

1号方形周溝墓（第264～267図・図版124～126）

5区（西）調査区中央よりやや北にずれたG-28グリッドに墳丘の大部分を占め、墳丘や溝の一部は周辺のグリッドに入りこんだ位置で検出された。東西の両尾根がつながる谷頭の緩斜面に立地し、南北の比高差は約75cmをはかる。規模は南北長約13.4m、東西長約12.0mをはかり、比較的形の整った、正方形に近い長方形の平面形態を呈する。周溝は北東隅が切れる他は全周し、北側周溝はちょうどこの周溝を避けるように二股に分岐したSD301に切られている。また、この周溝墓の東にはSB563が接して造られている。

方台部の規模は南北長約10.3m、東西長約8.8mをはかるが、墳丘の盛土と判別できる覆土は確認できなかった。北側周溝辺縁部には直径約1.2m、深さ約60cm程のピットが検出された。周溝の幅は約1.36～1.8m、深さは80～95cmとほぼ平均化しているが、北西隅、南西隅は幅約1.0～1.1m、深さ約38～66cmと若干狭く、浅くなる傾向が見られる。周溝の断面形態は、南側周溝から西側周溝にかけては台形を呈するが、周溝の切れる北東隅に進むに従ってV字形を呈するようになる。

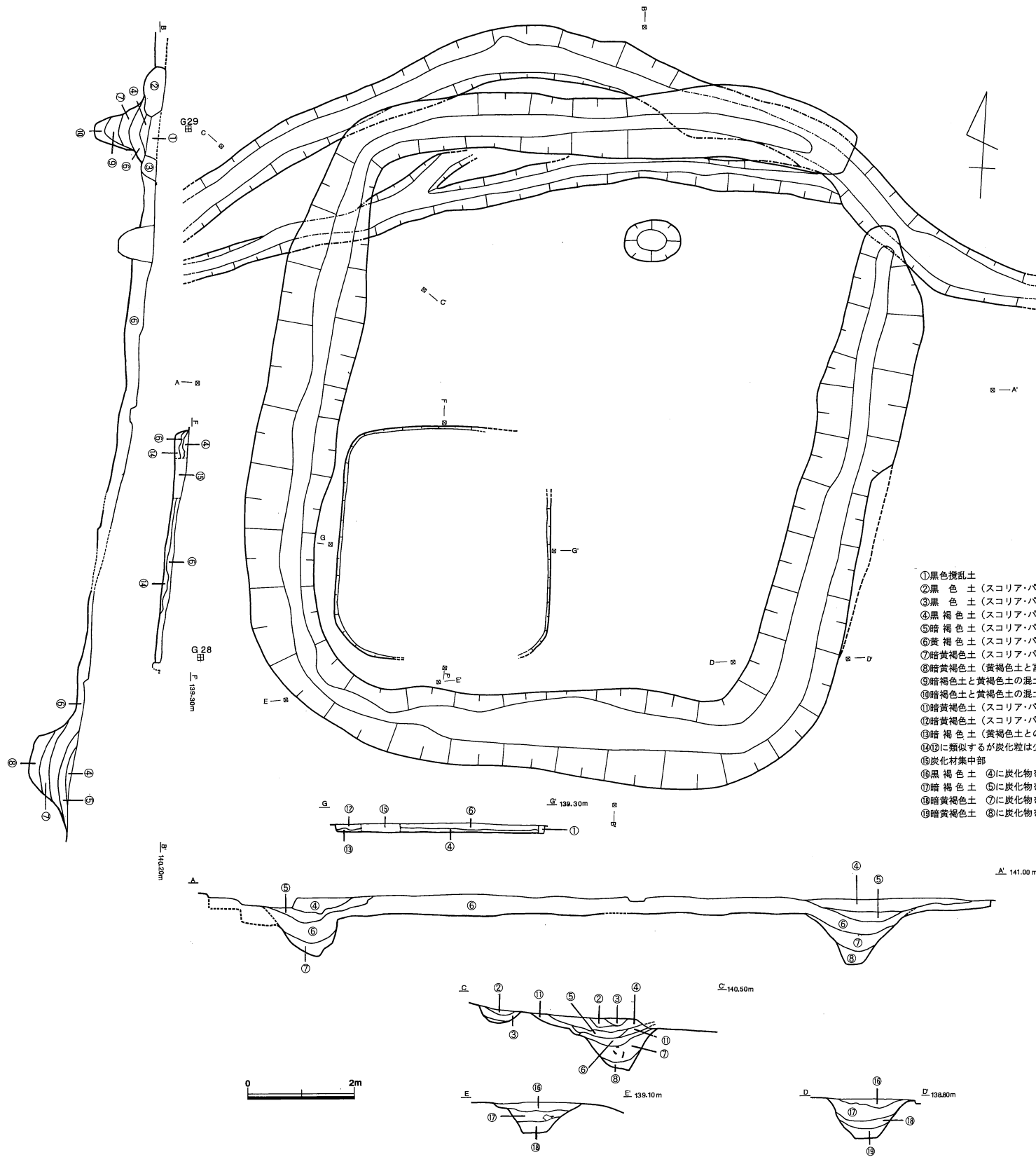
周溝内からは供献土器と考えられる多量の土器が出土した。これらの土器の出土位置は、主に北側周溝の西半部と南西隅に集中する。また、出土層位は、赤色スコリアや白色パミスを非常に多く含む覆土上層の黒褐色土から、上層とほぼ同質の覆土中層の暗褐色土内で出土するものがほとんどを占める。出土した土器の中には完形で出土したものも見られ、底部または胴部を穿孔したものは出土しなかった。北側周溝のほぼ中央部で、中にベンガラを満たした壺が、他の土器と異なり、最下層で、方台部側の側壁に貼りついた状態で出土した。これらの土器の時期は竪穴住居跡とほぼ同じ弥生時代後期後半のものと推定される。また、覆土上層からは紡錘車も出土した。

方台部をちょうど4分割した南西部を占める位置から、東西長約4.0m、南北長約4.3mをはかり、長方形の平面形態を呈する主体部状の掘りこみが検出された。その深さは約25cmをはかり、底面はほぼ水平である。壁は垂直に掘りこまれている。この掘りこみの北東隅から南西隅を結ぶ対角線上に重なるように、最大長約3.55m、最大幅約42cmをはかる炭化材が検出された。平面形態は、北東側の端部は直角に切り落とされ、南西側の端部は舟形に尖っている。また、断面はU字形を呈しており、一部掘りこみの底面に接する部分もある。この炭化材の樹種はコナラ属アカガシ亜属である（古環境研究所の樹種同定による）。また、この炭化材を据え置くための掘方は確認されなかった。この掘りこみからは、炭化材に伴って、周辺より流れこんだ弥生時代後期末土器片が少量出土した。出土形態から、当初丸太の中央部をくりぬいて作った舟形木棺の存在も考えられたが、遺存状態が極めて悪く明らかにできなかった。出土位置や出土状態が特殊であることなどからすると、この方形周溝墓の主体部ではないかもしれないが、いずれにしてもこの遺構の用途を明らかにすることはできなかった。

表11 方形周溝墓観察表

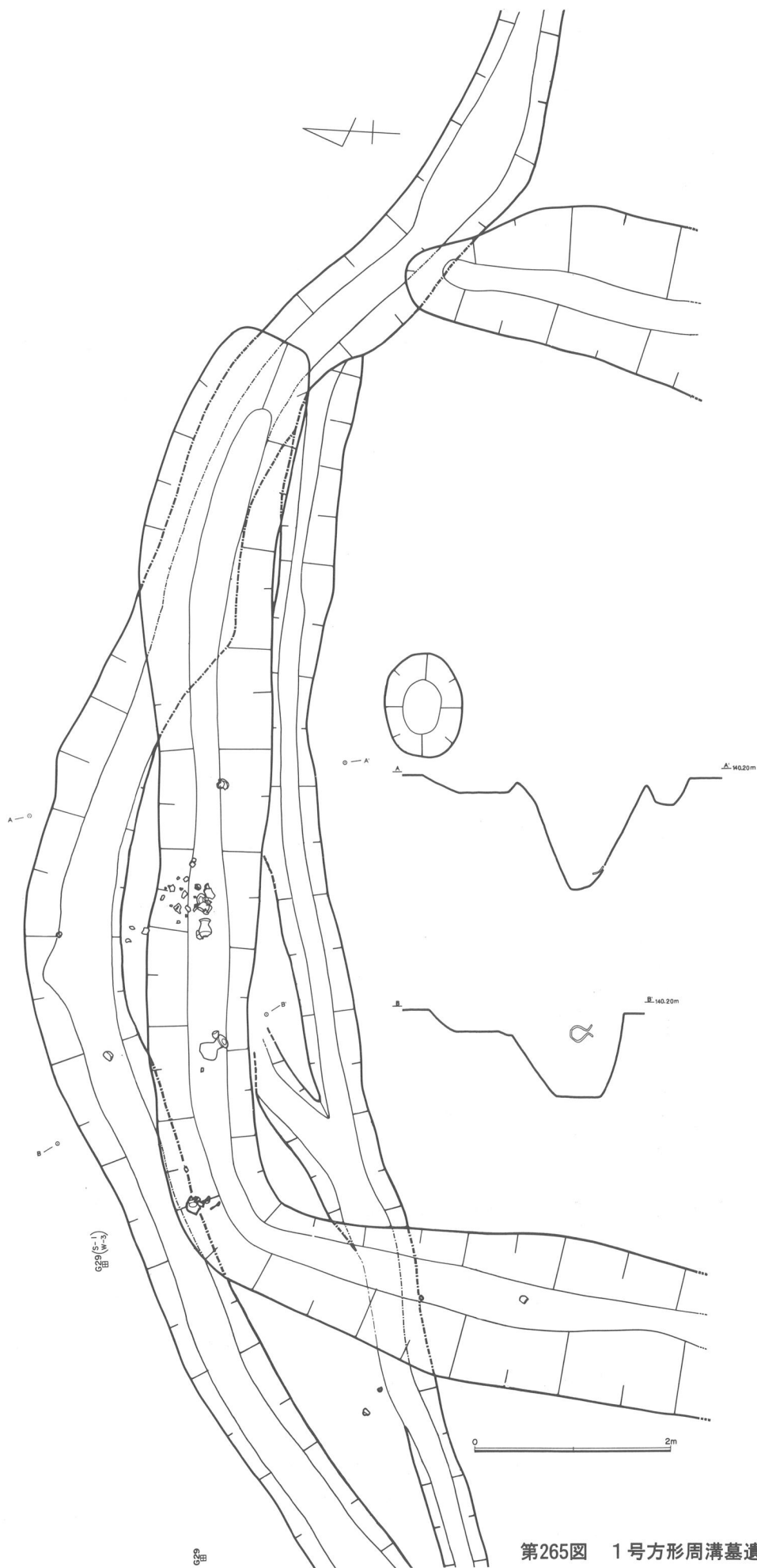
単位：m 計測値は最大幅または最大深

遺構番号	東西幅	南北幅	東溝幅	東溝深	西溝幅	西溝深	南溝幅	南溝深	北溝幅	北溝深	平面形態	溝内出土遺物	備考
1号方形周溝墓	12.00	13.30	1.62	0.80	1.70	0.74	1.80	0.70	1.36	0.70	北東隅が切れる	土器多数	方台部から炭化材を伴う土坑検出
2号方形周溝墓	7.40	10.10	0.80	0.50	1.25	0.40	0.55	0.10	1.15	0.30	南東隅が切れる	土器片	
3号方形周溝墓	11.15	12.20	1.40	0.90	1.50	0.40	1.10	0.30	1.30	0.40	全周	土器・ガラス小玉	主体部からガラス製勾玉、小玉出土

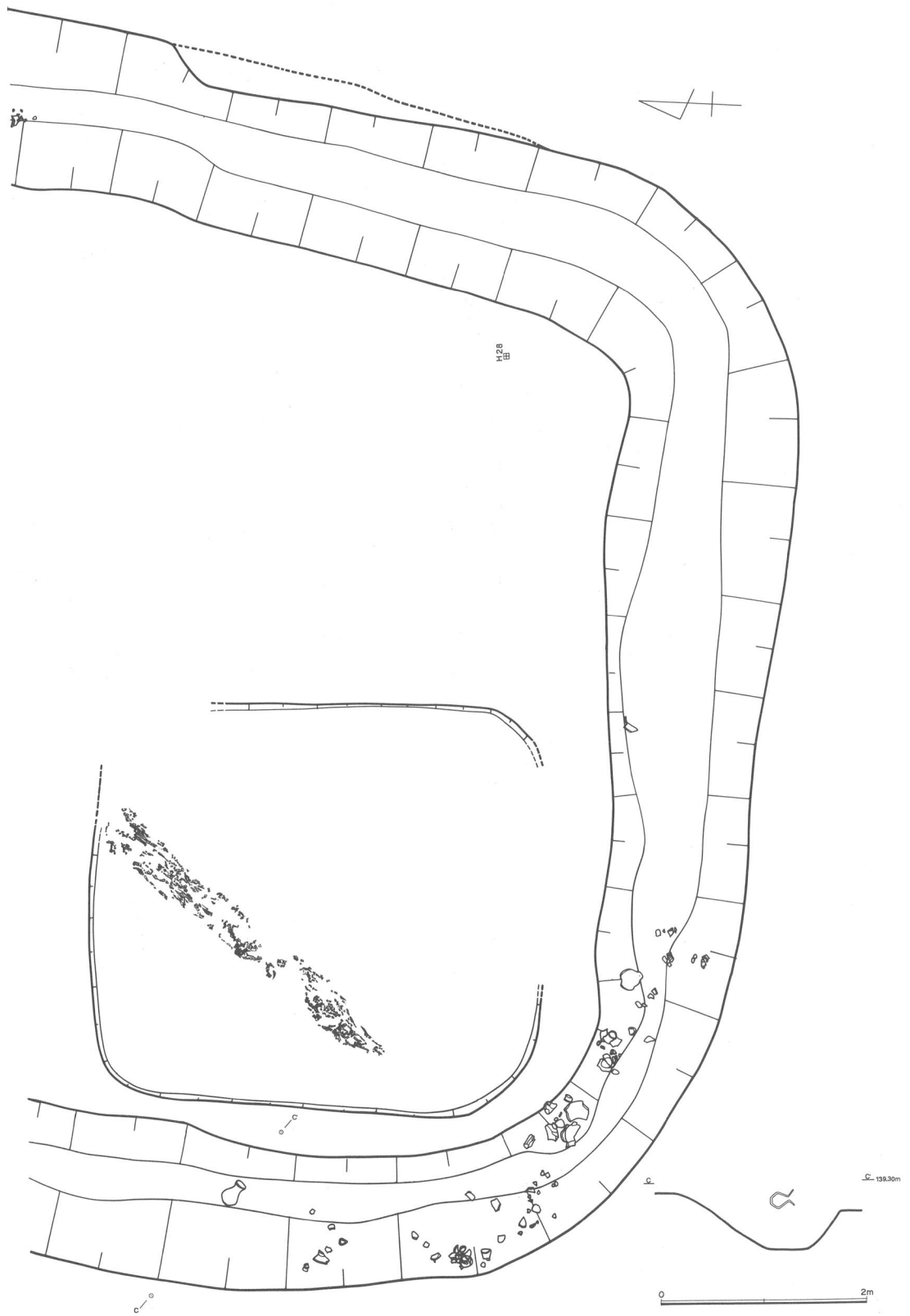


- ① 黒色攪乱土
- ② 黒色土 (スコリア・パミスを多量に含む、S D301の覆土)
- ③ 黒色土 (スコリア・パミスを多量に含む、S D301の覆土・下部が黄褐色土の混土となる)
- ④ 黒褐色土 (スコリア・パミスを多量に含む)
- ⑤ 暗褐色土 (スコリア・パミスを多量に含む)
- ⑥ 黄褐色土 (スコリア・パミスを多量に含む)
- ⑦ 暗黄褐色土 (スコリア・パミスを少量含む)
- ⑧ 暗黄褐色土 (黄褐色土と富士黒土との混土)
- ⑨ 暗褐色土と黄褐色土の混土 (スコリア・パミスを含む)
- ⑩ 暗褐色土と黄褐色土の混土 (スコリア・パミスをほとんど含まない)
- ⑪ 暗黄褐色土 (スコリア・パミスを多量に含む)
- ⑫ 暗黄褐色土 (スコリア・パミスを多量に含む・炭化粒を多量に含む)
- ⑬ 暗褐色土 (黄褐色土との混土)
- ⑭ ⑬に類似するが炭化粒は少量含む
- ⑮ 炭化材集中部
- ⑯ 黒褐色土 ④に炭化物を多量に含む
- ⑰ 暗褐色土 ⑤に炭化物を多量に含む
- ⑱ 暗黄褐色土 ⑦に炭化物を少量含む
- ⑳ 暗黄褐色土 ⑧に炭化物を少量含む

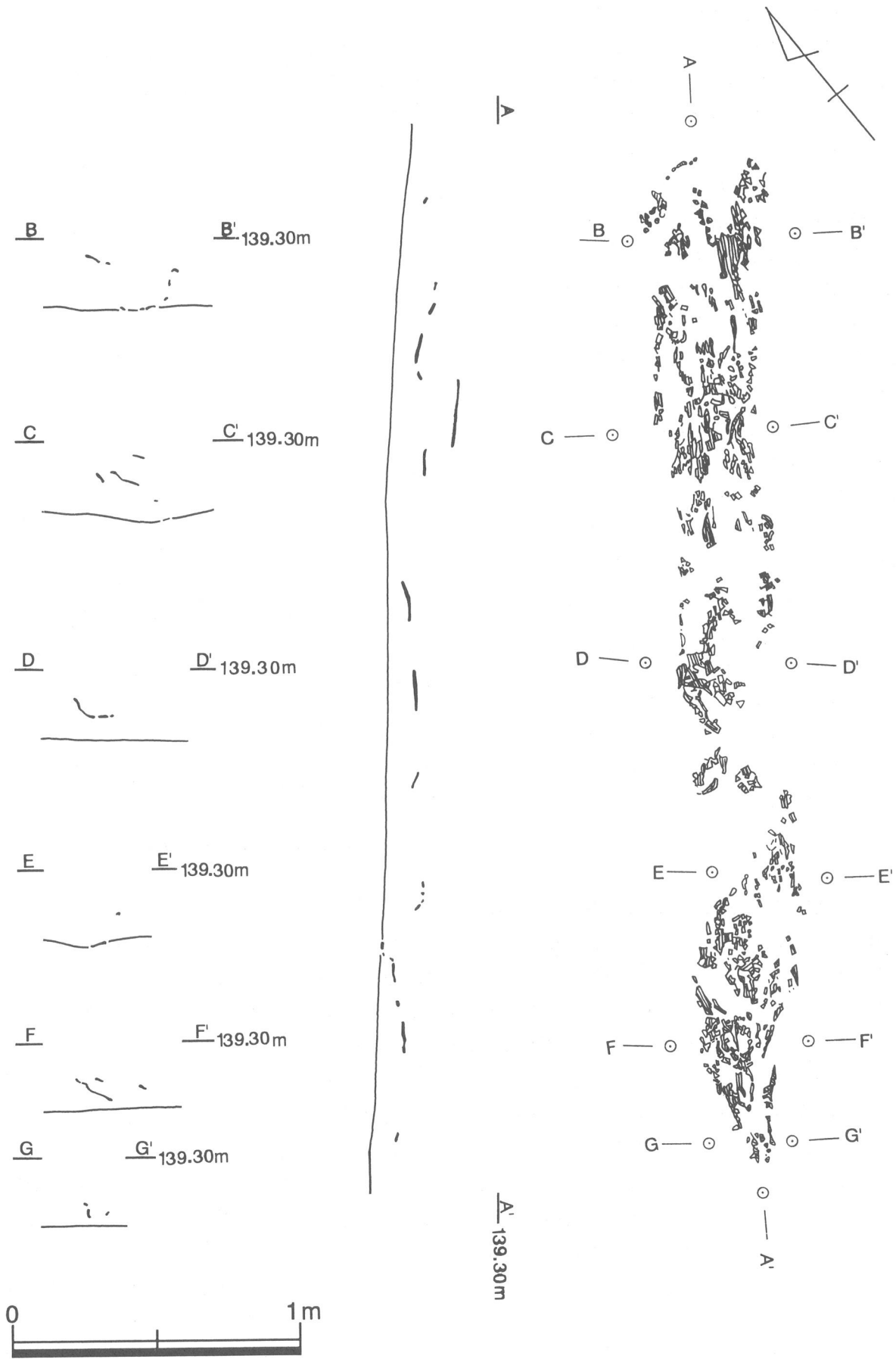
第264図 1号方形周溝墓



第265图 1号方形周沟墓遗物出土状况(1)



第266图 1号方形周溝墓遺物出土狀況(2)

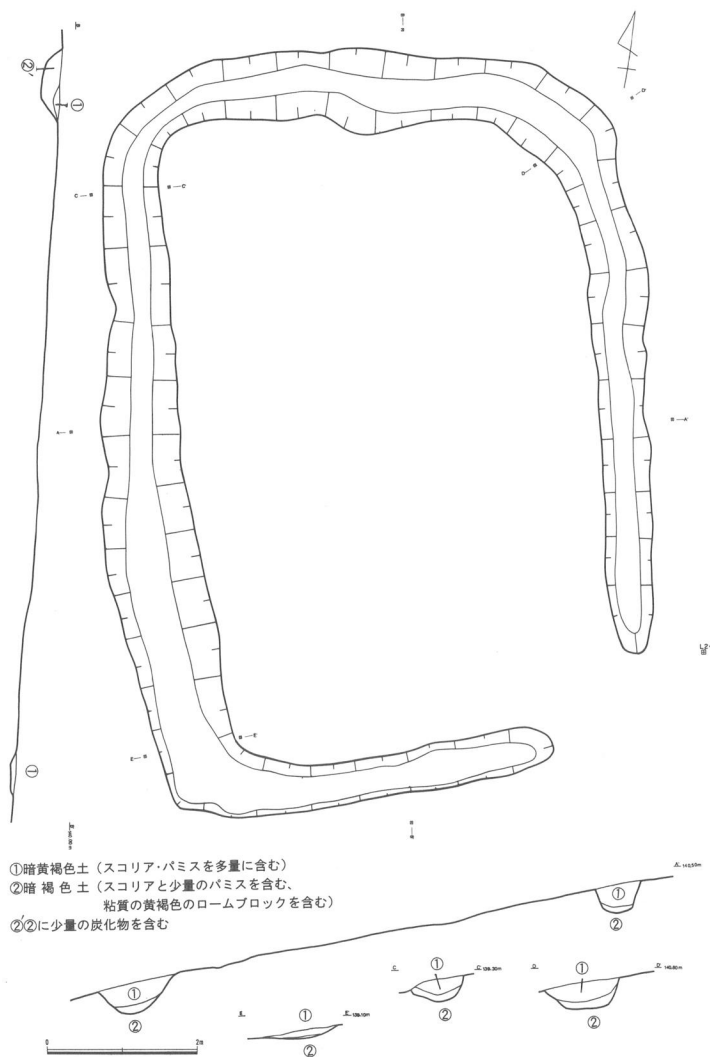


第267图 1号方形周沟墓主体部

2号方形周溝墓（第268図・図版127）

調査区南東部L-24グリッドに墳丘と周溝の大部分を占め、南側周溝がL-23グリッドに入りこんだ位置で検出された。東尾根の谷頭近くの斜面に立地し、東西の比高差は約1.5mをはかる。規模は南北長約10.1m、東西長約7.4mをはかり、形の整った長方形の平面形態を呈する。周溝は南東隅が切れる他は全周する。この周溝墓の南西隅と3号方形周溝墓の北東隅が接しているが、溝の共有は認められない。

方台部の規模は南北長約8.4m、東西長約5.5mをはかるが、墳丘の盛土や主体部は既に流出していた。周溝の幅は東側周溝、南側周溝と北西隅で約50～70cmと若干細くなる他は、平均して約95cm～1.25mをはかる。深さは約50cm前後をはかるが、南側周溝は約5～10cmと非常に浅くなる。周溝の断面形態は東側周溝から北側周溝にかけては台形、西側周溝から南側周溝にかけてはU字形を呈する。周溝の覆土上層より弥生時代後期末土器片がごく少量出土した。



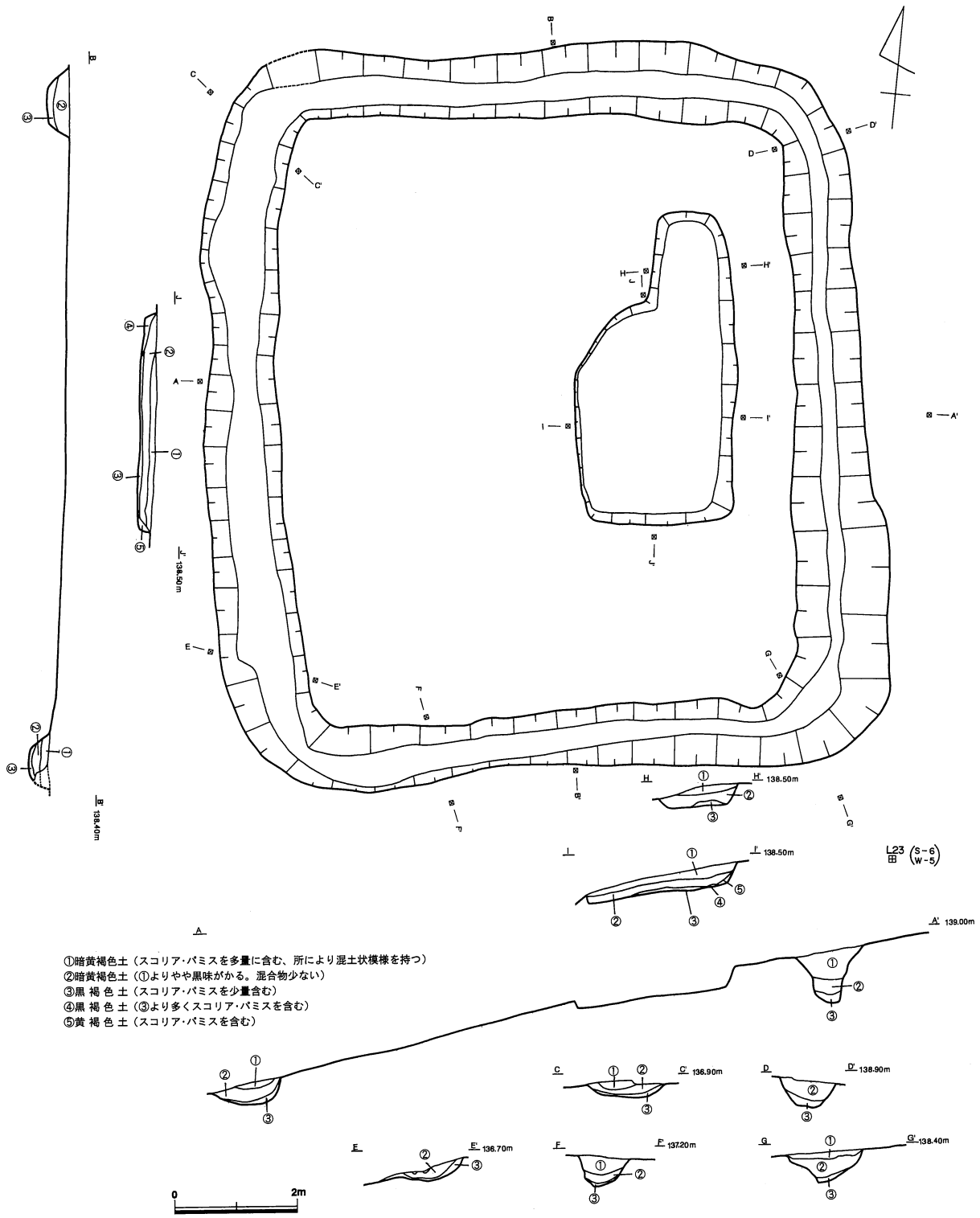
第268図 2号方形周溝墓

3号方形周溝墓（第269・270図・図版127・128）

調査区南東部J-22、23、K-22、23グリッドにまたがった位置で検出された。東尾根の谷頭近くの斜面に立地し、東西の比高差は約2.5mをはかる。規模は南北長約12.2m、東西長約11.15mをはかり、比較的形の整った、正方形に近い長方形の平面形態を呈する。周溝は全周する。この周溝墓の北東隅と2号方形周溝墓の南西隅が接しているが、溝の共有は認められない。

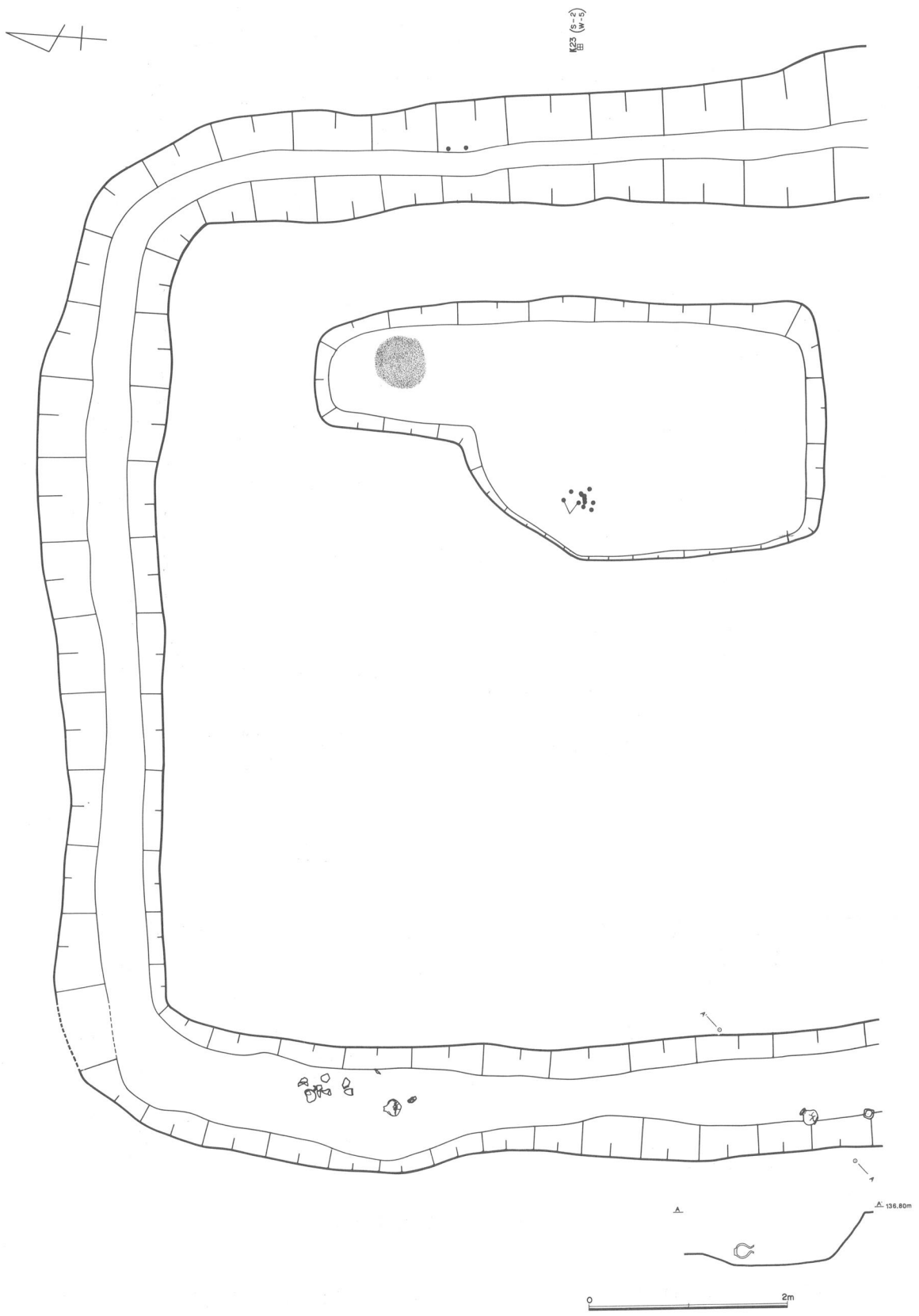
方台部の規模は南北長約9.75m、東西長約8.6mをはかるが、墳丘の盛土は既に流出していた。周溝の幅は西側周溝と南東隅付近は約1.4～1.5mをはかるが、南側周溝や北東隅では80cmをはかるなどのばらつきが見られる。深さは東側周溝の最も深いところで約90cm、平均して約40～50cmをはかるが、西側周溝は約30cmの残存にとどまった。周溝の断面形態は、西側周溝はU字形、その他の周溝は台形を呈する。西側周溝の覆土上層からは弥生時代後期末に比定される小型壺2個の他、同時期の土器片が少量出土した。また、東側周溝の同じく覆土上層からはガラス製小玉が2個出土した。

方台部中央よりかなり東にずれた位置から、南北長約5.2m、東西長約2.52mをはかり、北西隅が四角く抉られた長方形の平面形態を呈する土坑が検出された。土坑は地形の傾斜に従って、平均約30cmの深さに、底面が平らになるように掘りこまれ、壁はほぼ垂直に掘りこまれている。覆土中位より、合計32個のガラス製小玉が出土した。これらの出土位置は、北東隅の突出部と、北西隅の大きく2群に分かれ



第269図 3号方形周溝墓

る。前者の群からは、同時期のものとしては、静岡県内では富士川町中野遺跡に続いて2例目、全国の出土例としては東限となるガラス製の勾玉も1点出土している。



第270図 3号方形周溝墓主体部及び周溝内遺物出土状況

4. 溝状遺構（谷部）

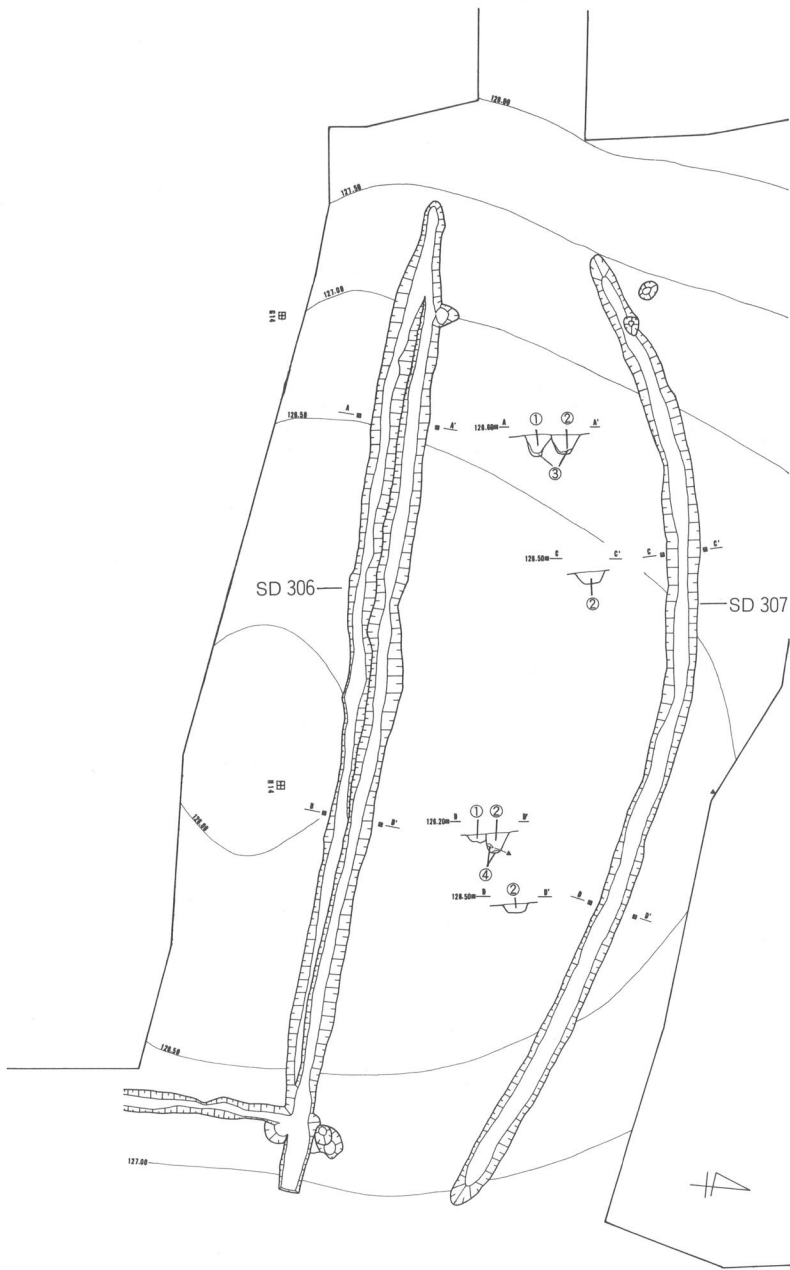
谷部の溝状遺構（第154・271・272図、図版131・132・133・134・135）

調査区域内のやや西側に存在する谷部（3区から5区の西側にかけての地域）で検出した溝状遺構群である。遺構は南北方向およそ200mにわたって検出されたが、SD 301号溝はさらに南方に延びている。溝は谷部の縁を巡るものと、その溝によって囲まれた内側を区画するように横断するものとに二大別でき、これらが一体となって一つの遺構を形作っていると言える。したがって発見時にそれぞれの溝には違う番号を付したが、そのほとんどが同時期に存在したものと考えてよく、ましてや谷の縁を巡るSD 301とSD 506等は同じものである。谷の縁を巡る溝は谷の形状にあわせたように曲線的に掘られているが、等高線に沿うように同レベルのところを掘るのではなく、傾斜する地形にあわせて溝の標高は北側から南側に低くなっている。所々溝が切れているのは後世の削平によるものであるが、西側の縁の溝についてはSD 306の西側で確認されておらず、SD 305とSD 306の間でとぎれるようである。谷を横断するSD 305とSD 502の西端は縁を巡る溝と連結し、SD 505も片方が繋がっていた（SD 505の東端は攪乱によりとぎれている）。攪乱によりSD 305の東端部の状態は確認できなかったが、この溝は他に比べ規模が大きく、連結していた可能性はある。SD 502は西側に一部溝の切れている部分が認められる。SD 305とSD 306には掘りかえした痕跡があり、SD 503とSD 504、SD 306とSD 307については距離が接近しているので新旧関係がありそうである。

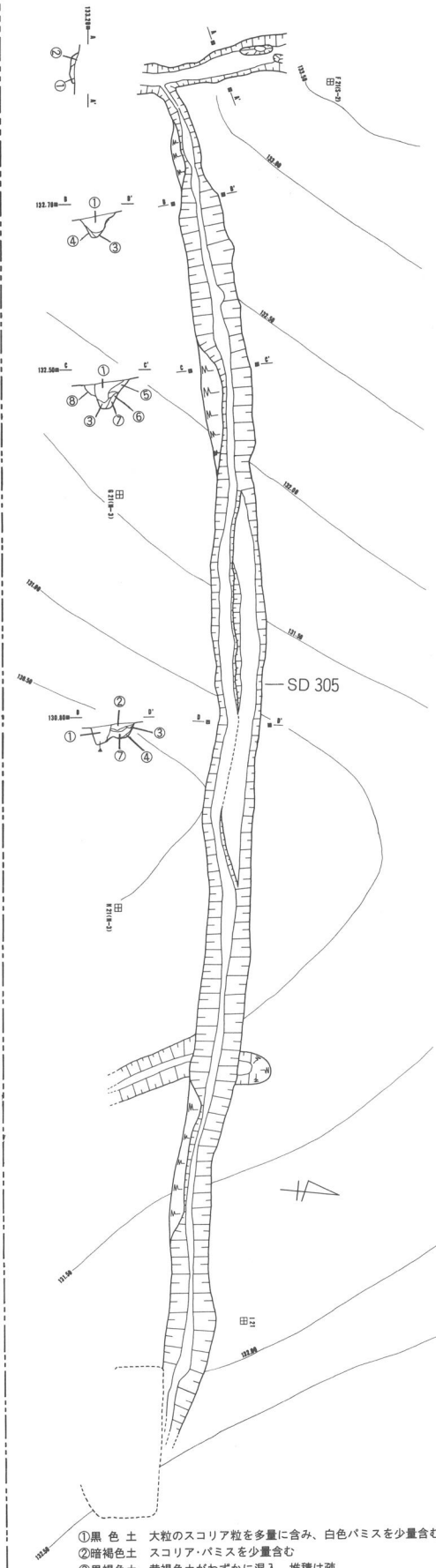
さて、この溝で囲まれた遺構の性格であるが、居住域としては適さないような谷部を利用しているところを見ると、何らかの生産域と考えるのが自然ではないかと思う。しかも透水性の良い火山灰地であることから、畑ではなかったかと思われる。畑らしき遺構としては、同じ谷部に細溝で囲まれた小区画の遺構が発見されており、立地としては問題がなさそうである。しかしながら、この遺構の溝は前述した小区画の畑状遺構を切っており、新旧関係は明らかである。この遺構が畑だとすると、この集落が形成され始めた当初は谷の底部に小区画の畑が造られ、この集落の最終段階に大区画の畑が造られたことになる。この遺構を形作っている溝群は、周囲を巡っている溝が傾斜面からの土砂の流入を防ぎ、谷を横断する溝が畑の土砂の流失を防いでいたと思われるが、推測の域をでない（註）。

そこで、古環境研究所に土壌分析を依頼し、谷部の古植生および古環境の推定を試みた。使用した試料は、SD 307溝状遺構のすぐ北側における遺構検出面直上の土と、SD 305・SD 306溝状遺構の底部に堆積していた土である。それぞれについて植物珪酸体分析、花粉分析、寄生虫卵分析、珪藻分析を実施した。珪酸体分析では、『ヒエなどのキビ族植物が栽培されていた可能性は考えられるものの、イヌビエなどの野・雑草に由来するものである可能性も否定できない。』と言うことで、積極的に畑作が行われていたような結果は得られなかった。そして、谷部の植生と環境については、『ネザサ節やススキ属を主体とするイネ科植生が継続されていたものと推定される。これらの植物は日当りの悪い森林の林床では生育が困難であることから、当時の調査区周辺は森林で覆われたような状況ではなく比較的開かれた環境であった』と推定している。また、花粉分析でも『イネ科やヨモギ属などが繁茂する開けた景観であった』と、ほぼ同様な結果を得た。珪藻分析では二つの溝の底部から珪藻が採取され、『いずれも陸生珪藻と呼ばれる珪藻種が検出されている。この陸生珪藻は、河川などのような水域ではなく、乾燥することがないジメジメとした環境下で生育する珪藻種である。したがって、分析の対象とした堆積物はこのようなジメジメとした環境下で堆積したものと考えられる。』というように、これら谷を横断する溝の底は湿気の多い状態だったようである。なお、寄生虫卵はいずれからも検出されなかった。

（註）最近周辺の遺跡で、同じような谷部で同時期と思われる同様な遺構が検出されている。沼津市教育委員会の好意により実見させていただいたが、そこでは谷の縁を巡る溝の内側に、柵列が存在し



- ①黒褐色土 赤色スコリア粒・黄色ローム粒を少量含む
- ②黒色土 赤色スコリア粒・黄色ローム粒を多量に含む
- ③黒色土 ローム粒を多量に含む
- ④ロームブロック
- ▲分析用土壌サンプリング地点

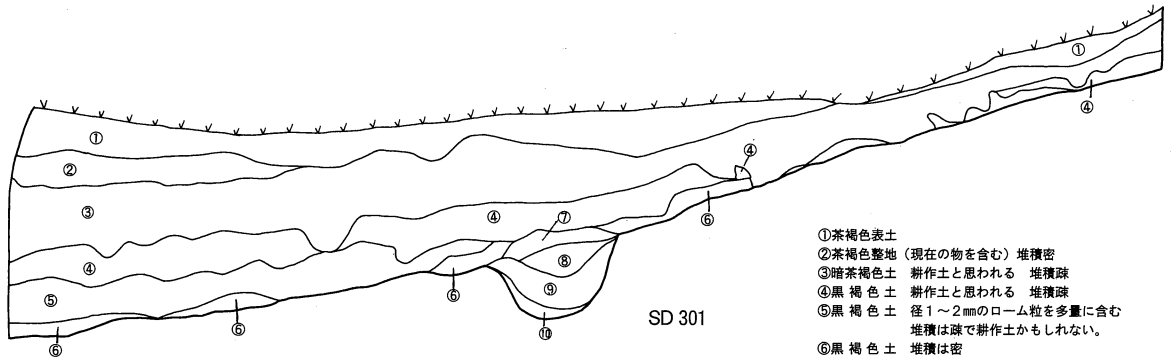


- ①黒色土 大粒のスコリア粒を多量に含み、白色バミスを少量含む
- ②暗褐色土 スコリア・バミスを少量含む
- ③黒褐色土 黄褐色土がわずかに混入、堆積は疎
- ④黒褐色土 堆積は疎
- ⑤黒褐色土 スコリア・バミスを多量に含む
- ⑥黒褐色土と黄褐色土の混合土、スコリア・バミスを多量に含む
- ⑦黒褐色土 スコリア多量、バミスを少量含む
- ⑧⑦に黄褐色ロームブロックが混じる

第271図 3区溝状遺構(1)

A 130.00m

A'



- ①茶褐色表土
- ②茶褐色整地 (現在の物を含む) 堆積密
- ③暗茶褐色土 耕作土と思われる 堆積疎
- ④黒褐色土 耕作土と思われる 堆積疎
- ⑤黒褐色土 径1~2mmのローム粒を多量に含む
堆積は疎で耕作土かもしれない。
- ⑥黒褐色土 堆積は密
- ⑦黒褐色土 赤色スコリアを少量含む 堆積はやや密
- ⑧黒色土 赤色スコリア粒・ローム粒を多量に含む
堆積は非常に密
- ⑨黒色土 ⑧にローム塊を多量に含む
- ⑩ローム塊と黒色土の混土

SD 301

139.40m B

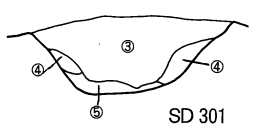
B'

135.00m C

C'

137.10m D

D'

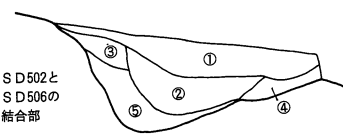


SD 301

- ③黒褐色土 赤褐色スコリア粒・ローム粒を多量に含む 堆積は密
- ④暗褐色土 ③に⑥が多量に混入、白色バミスも少量含む
- ⑤黒褐色土 黄褐色ローム粒を多量に含む 赤褐色スコリア粒もごく少量含む

SD 506

SD 502と
SD 506の
結合部



- ①黒色土 (スコリア・バミスを多く含む)
- ②黒色土 (黒色土と黒褐色土の混土となっている)
- ③黒褐色土と暗黄褐色土の混土
- ④③に類似
- ⑤黒褐色土 (スコリア・バミスをほとんど含まない、FB的)

134.60m E

E'

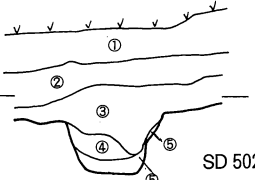
136.70m F

F'

137.10m G

G'

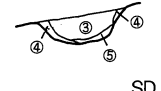
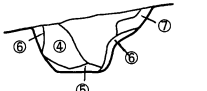
134.00m



SD 502

- ①茶褐色土 ローム粒少量含む、堆積は疎 耕作土と思われる
- ②黒色土 赤褐色スコリア粒・ローム粒を少量含む 堆積はやや疎、やはり耕作土か
- ③黒褐色土 赤褐色スコリア粒・ローム粒を多量に含む 堆積は密 白色バミスも少量含む
- ④暗褐色土 ③に⑥が多量に混入
- ⑤黒褐色土 黄褐色ローム粒を多量に含む 赤褐色スコリア粒もごく少量含む
- ⑥暗褐色土 赤褐色スコリア少量、ローム粒を多量含む
- ⑦ロームブロックを多量に含む黒色土

SD 503



SD 504

140.50m H

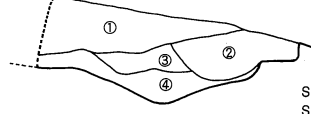
H'

141.00m I

I'

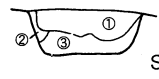
142.80m J

J'



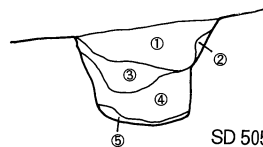
SD 301と
SD 505の
結合部

- ①黒色土 (スコリア・バミスを多量に含む)
- ②黒色土 (①よりも黒味が強く、黄褐色土柱を含む、土質は①と類似)
- ③黒褐色土 (の0.5~2mmの黄褐色土ブロックを含む)
- ④黒色土と黄褐色土・褐色土の混土



SD 505

- ①黒色土 (スコリア・バミスを多量に含む)
- ②黒色土と黄褐色土の混土 (壁の崩落)
- ③黄褐色土と黒色土の混土的



SD 505

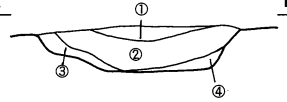
- ①黒色土 (スコリア・バミスを多く含む)
- ②黄褐色土と黒色土の混土 (壁の崩落)
- ③黒褐色土 (スコリア・バミスを多く含む)
- ④黒褐色土と黄褐色土の混土的
- ⑤黄褐色土と黒褐色土の混土 (壁の崩落)

138.40m K

K'

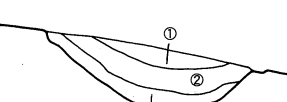
141.20m L

L'



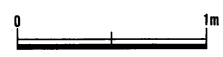
SD 508

- ①明黄褐色土 (バミス・スコリアを多量に含む
スコリアは、2~3mm大で②に比べ大粒)
- ②黄褐色土 (バミス・スコリアを含む、
スコリアの粒は1~2mm大である)
- ③褐色土 (ごく少量のスコリア・バミスを含む)



SD 509

- ①暗黄褐色土 (橙色・褐色のスコリアと少量のバミスを含む、
橙色スコリアは、1~3mm大の粒である)
- ②暗黄褐色土 (①同様、橙・褐色のスコリア・バミスを含むが
バミスはごく少量でスコリアも1mm程の粒で量も少ない)
- ③茶褐色土 (ごく少量のスコリア含む、FB?)



(各土層断面図のセクションポイントは
第154図に示してあります)

第272図 3区溝状遺構(2)

たかのような小穴列が認められている。当地方特有の遺構である可能性もあるが、今後類例の増加が期待できそうなので、その性格については慎重に検討していく必要がある。

5. 杭 列

杭 列 (第29・273・274・275図、図版136・137)

2区の南端部に南側から入り込んでいる比較的小さな谷があるが、その谷頭付近で検出した数本の小穴列からなる遺構である。小穴は大小さまざまであるが、径25～35cm程度のもが一番多く、深さはおよそ30cmであった。小穴間の距離は1～1.5mを測り、0.5m以下の部分も散見できる。おそらく、杭が立てられ柵が築かれていたと思われるので、杭列遺構として扱うことにする。

杭列は東西方向のものが3列、南北方向のものが2列検出され、それらの配置は第29・273図の如くである。これらが検出された範囲は東西36m、南北32mに及び、全体的には方形を呈するようであるが東側を区切るような杭列は認められなかった。南北方向の2列は間隔が狭く、細い通路のような感があるが、下方に向かうにしたがって八の字状に開いている。また、そのうちの東側の列は、東西方向の下方の2列(ほぼ平行で、列の間隔は6m)と連結していたようであるが、上方の短い列とは繋がっていないようである。

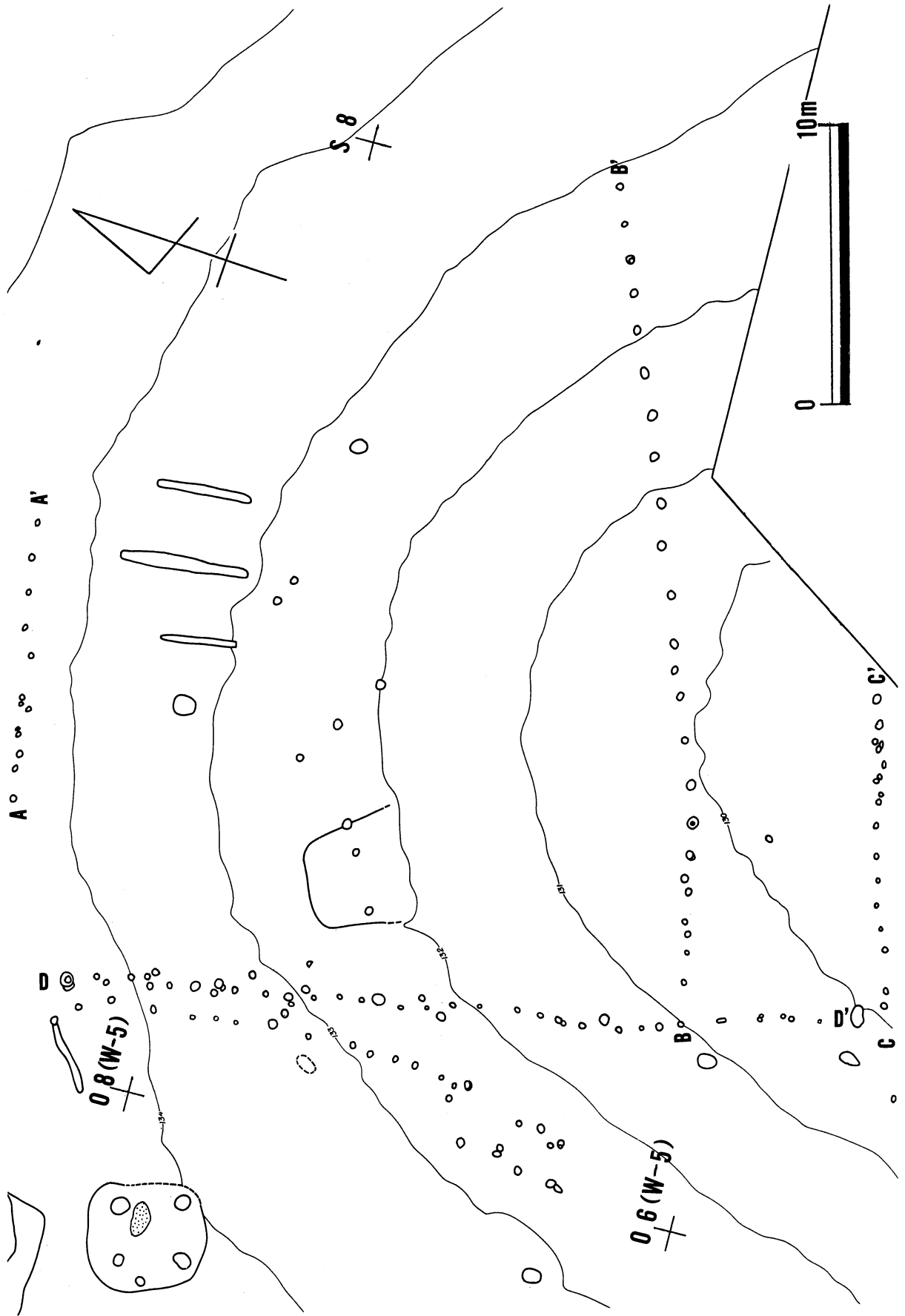
この杭列で囲まれた内部では、竪穴住居跡としたSB 266と南北方向の3本の細溝を検出している。SB 266は炉を持たず、柱穴も2個のみで、他の住居からもやや離れた谷の斜面に位置していることから、この杭列遺構に伴う特殊な遺構である可能性もある。3列の細溝に関しては、畑遺構に伴う溝かとも思われ、柵に囲まれた畑の存在も推測できるが定かでない。

この遺構の性格については、まったく想像の域をでないが、家畜等の飼育場所か作物の生産場所ではなかったかと考えている。その点の手がかりを得るために、古環境研究所に依頼して遺構検出面直上の土壌の分析を実施した。残念ながら寄生虫卵は確認されず、植物珪酸体や花粉分析でも積極的に作物生産が行われていたという結果は得られなかった。また、この遺構のすぐ南東方向には二本松遺跡の方形周溝墓群がある。二本松遺跡は当遺跡の墓所の可能性があるが、この遺構が集落の居住域と埋葬域の間に位置していることも、この遺構の性格を考えるうえで注目しておく必要がある。

6. 布掘り状遺構

布掘り状遺構 (第80・276・277図、図版138)

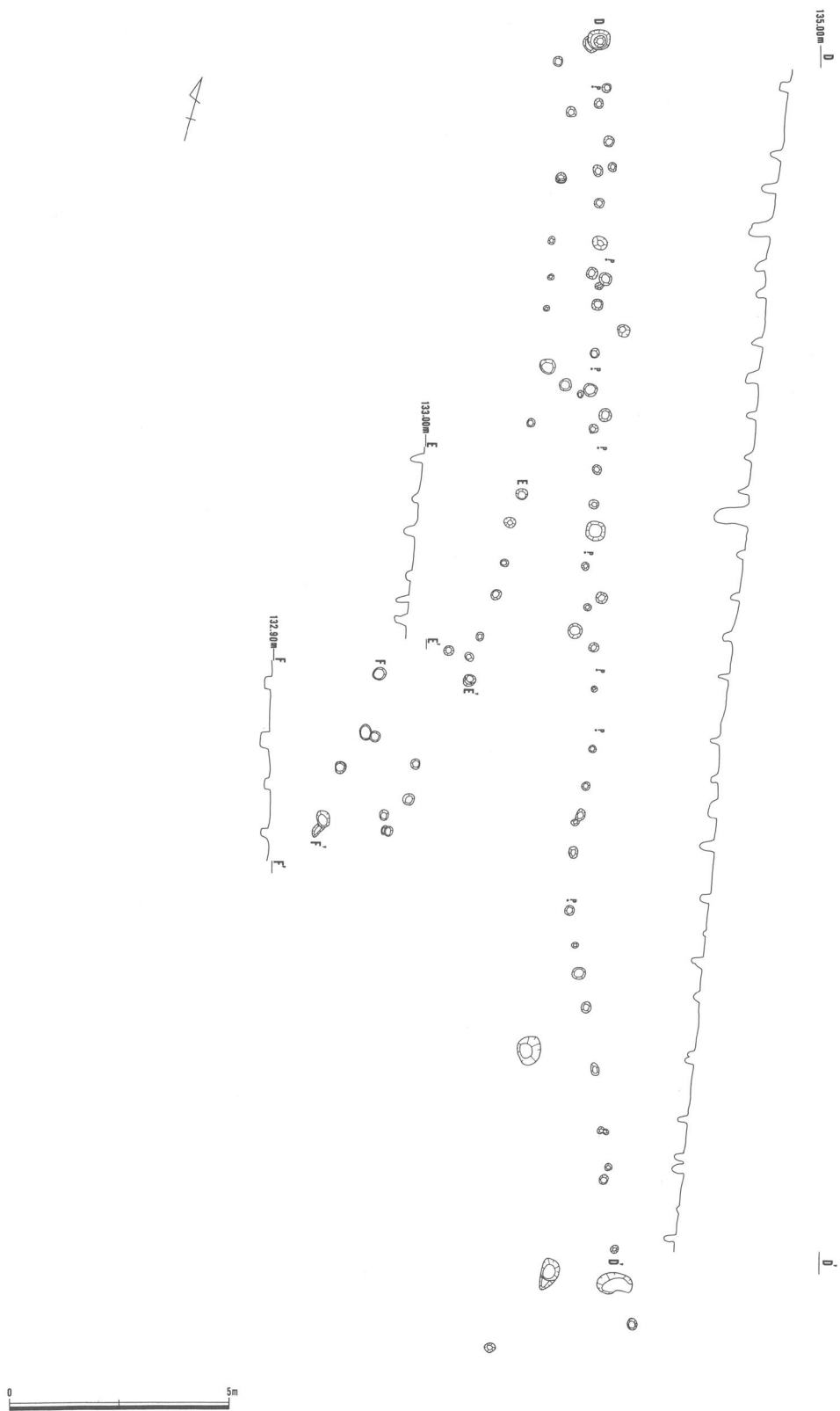
布掘り状遺構と思われるものは、4区の南東部(13ライン付近)と中央北端部(22ライン付近)で検出された。この遺構は、2本の細溝が比較的狭い間隔で伸び、その細溝間や細溝内、さらに細溝の外側にそれに平行するように多数の小穴が認められるものである。あたかも溝を掘り、杭を打ち込み、その間に板を張って板塀を築いたようで、また、2列の板塀の間や外側にはそれらを支えるための杭が打たれていたような様相を呈することから布掘り状遺構として扱った。第80図に見るが如く、4区南東部のものは北東方向から南西方向に、中央北端部のものは北西方向から南東方向に2列の細溝が伸びているが、いずれも上部の削平が激しく検出されたのはごく一部分と思われる。この2か所の遺構はほぼ直交するようでもあり、方形に板塀が築かれていた可能性も考えられる。そうすると、これらは北辺と東辺の板塀の一部ということになり、南辺と西辺をどの付近に想定するかが問題となる。西辺については、15ライン付近の丘陵の西端部でSB 276と重複する2本の細溝が検出されているが、これが南東部の細溝とほぼ平行しているので、同様のものと考え、このあたりに想定したい。南辺については、第276図に見るが



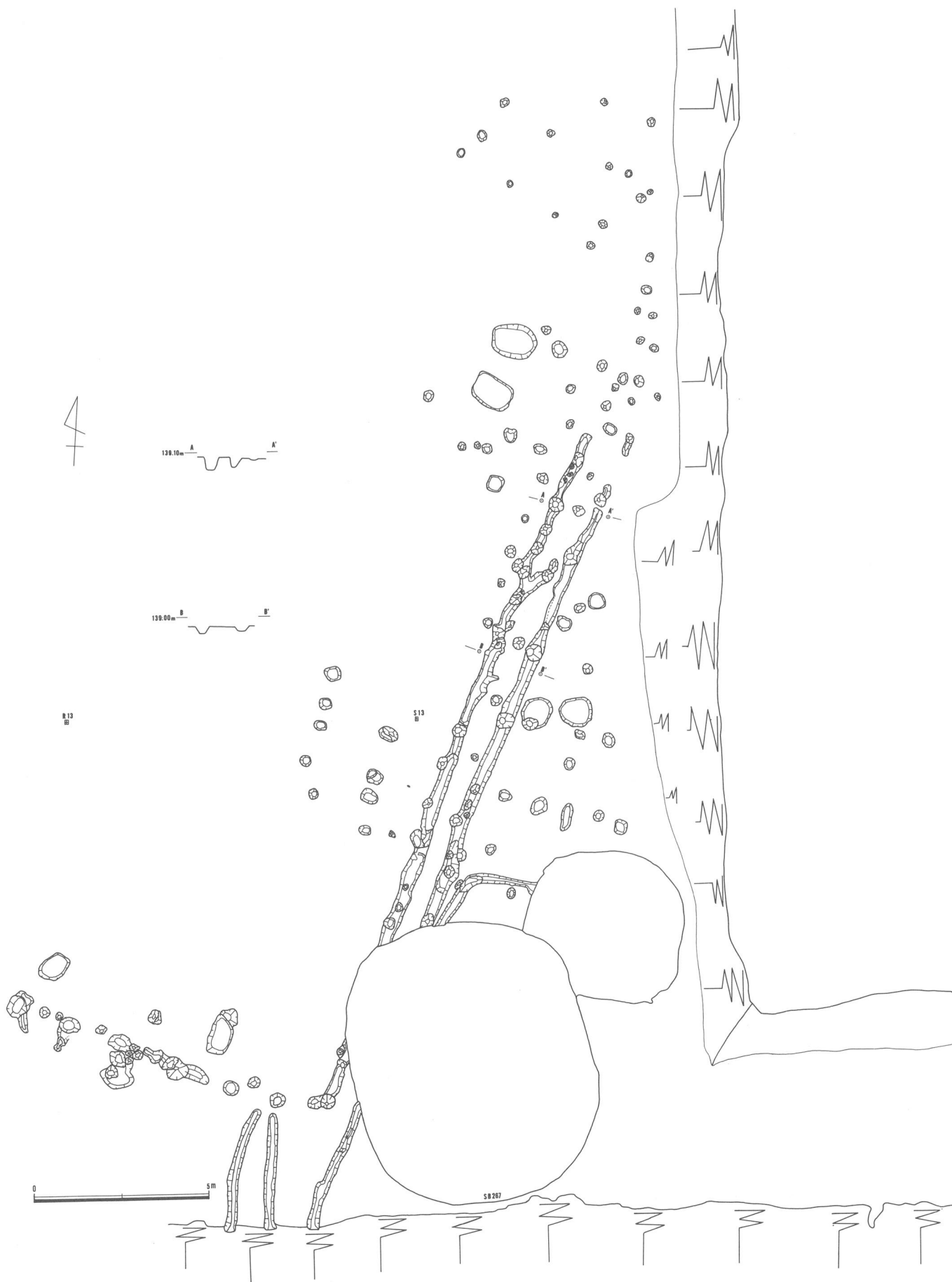
第273图 2区杭列



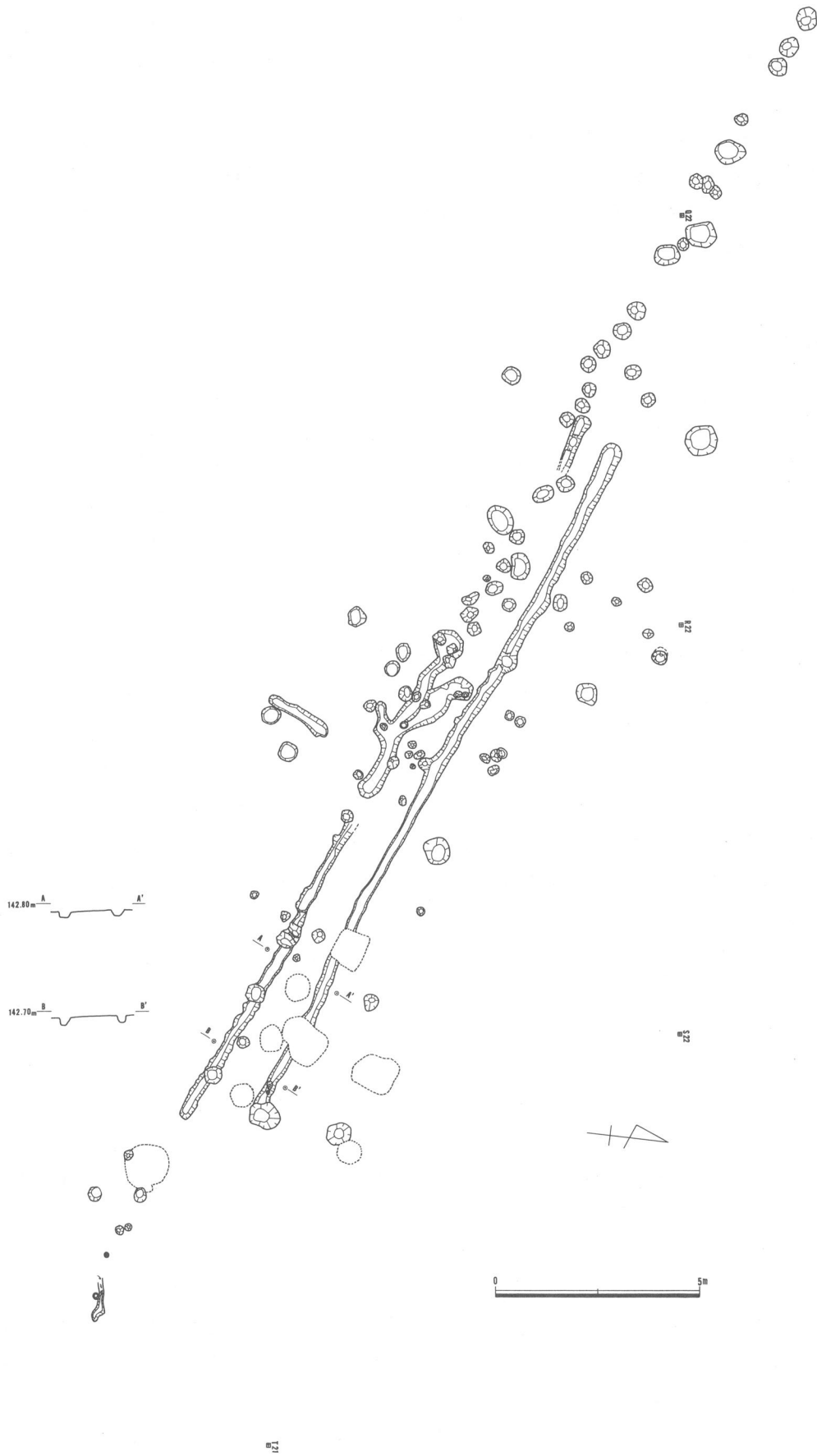
第274图 2区杭列-部分图(1)



第275图 2区杭列一部分图(2)



第276图 4区布掘り状遺構(1)



第277図 4区布掘り状遺構(2)

如く南東部の2本の細溝の南端部からこれらの溝に直交するように北西方向に延びる小穴列が確認されており、これを板塀の一部と考えてよいかもしれない。すると、東西約60m、南北約90mの方形の区画を想定できるが定かでない。

この2か所で検出した遺構は、細溝の幅(25~40cm)、深さ(15~20cm)等についてはほぼ同様な数値を示すが、細溝間の幅は若干異なり、4区南東部(第276図)では50~70cm、4区中央北端部(第277図)では1.0~1.1mを測る。細溝の内外で検出した小穴は大小さまざまであるが、径30~35cm程度のものが多く、それらの間隔については規格性がなさそうである。

7. 畑状遺構

5区(東)では一定の間隔を保って同一方向に並走する細溝群で構成される遺構が、5区(西)では5区(東)と同様、一定の間隔を保って同一方向に並走する細溝群が格子状に直交する遺構が検出された。これらの遺構は古環境研究所による花粉分析、植物珪酸体分析、種実同定の結果、耕作が行われたことを示す資料を得ることはできなかったが、群馬県子持村黒井峯遺跡や同群馬町熊野堂遺跡など、群馬県下各地で検出された畠跡と形態が類似すること、また台地という立地を考慮し、畑状遺構と呼称することにする。

5区(西) 畑状遺構(第278~282図・図版139~143)

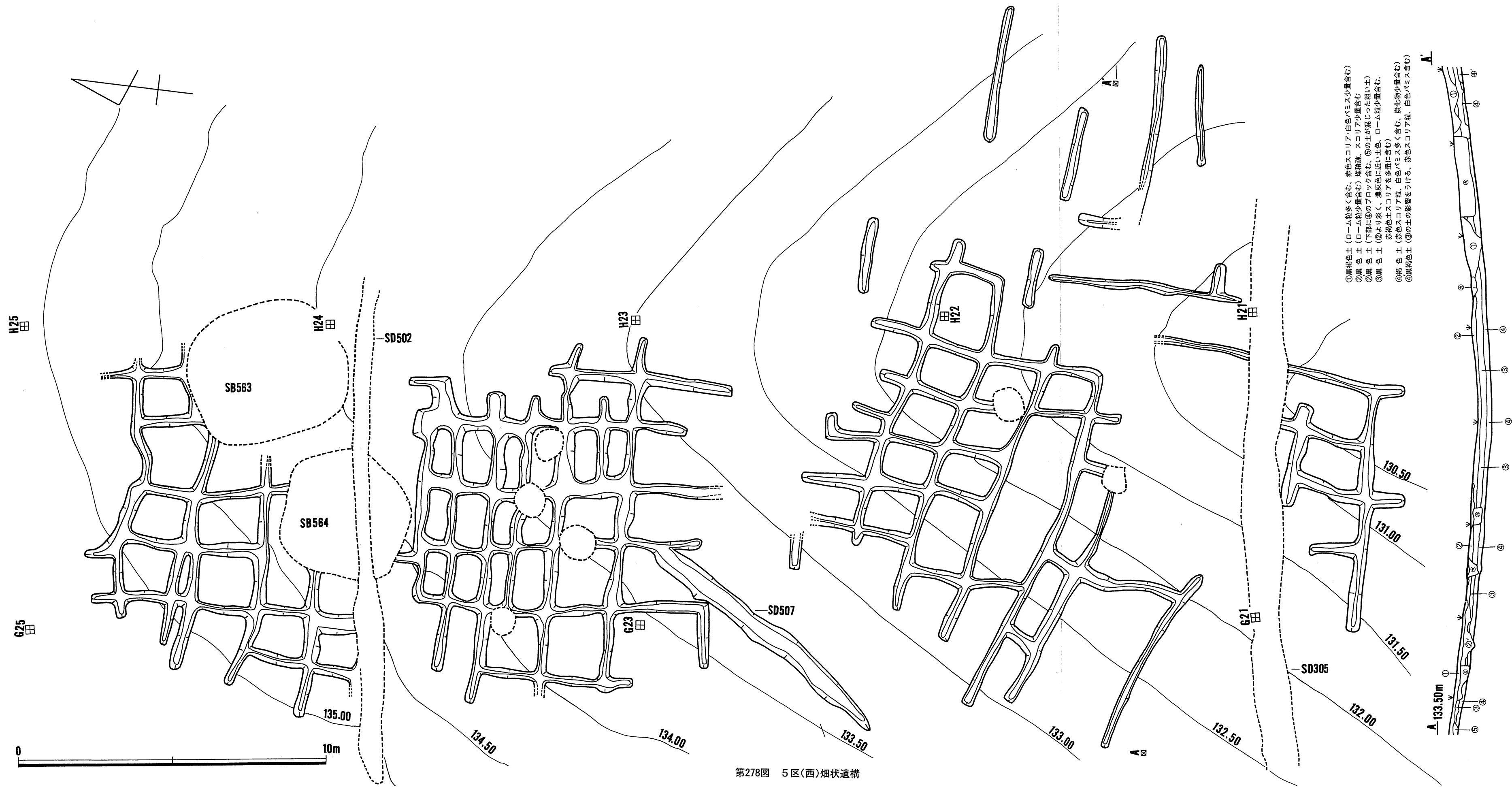
5区(西)では東尾根と西尾根のつながる谷頭の平坦部(第278~281図・図版139~142)とE-27グリッド杭周辺を中心とした西尾根斜面(第282図・図版143)の計2カ所から畑状遺構が検出された。

谷頭の平坦部は南側の最深部でも比高差約2mと非常に緩やかである。この平坦面を最大限に利用するような形で、東西約20m、南北約50mにわたる広大な面積に及ぶ畑状遺構が造られていた。平面プランは一定の間隔を保って同一方向に並走する細溝群が格子状に直交し、小区画水田に似た形態を呈する。この遺構を構成する細溝は、検出面で幅約25~40cm、深さ約10~20cmをはかり、断面形は台形を呈する。溝の覆土は検出面を覆っている赤色スコリアや白色パミスを多く含んだ褐色土である。この畑状遺構を切って弥生時代後期末の竪穴式住居SB 563、SB 564や溝SD 502、SD 305、さらに中世土坑が掘りこまれている。

谷頭の畑状遺構は溝の途切れる位置を境に大きく3群に分割することができる。ここでは便宜的にSD 502以北を北ブロック(第279図)、SD 502以南SD 507以北を中央ブロック(第280図)、SD 507以南を南ブロック(第281図)と呼称する。北ブロックの各溝の間隔は一部を除いて約1.60~2.40mとほぼ平均化しており、これらの溝の掘削に伴って形成される面の平面形は南北辺がわずかに長い長方形を呈するものが大部分を占める。主軸は南北溝で3度西に傾く。遺物は溝の覆土内から弥生時代後期末土器片が少量出土した。

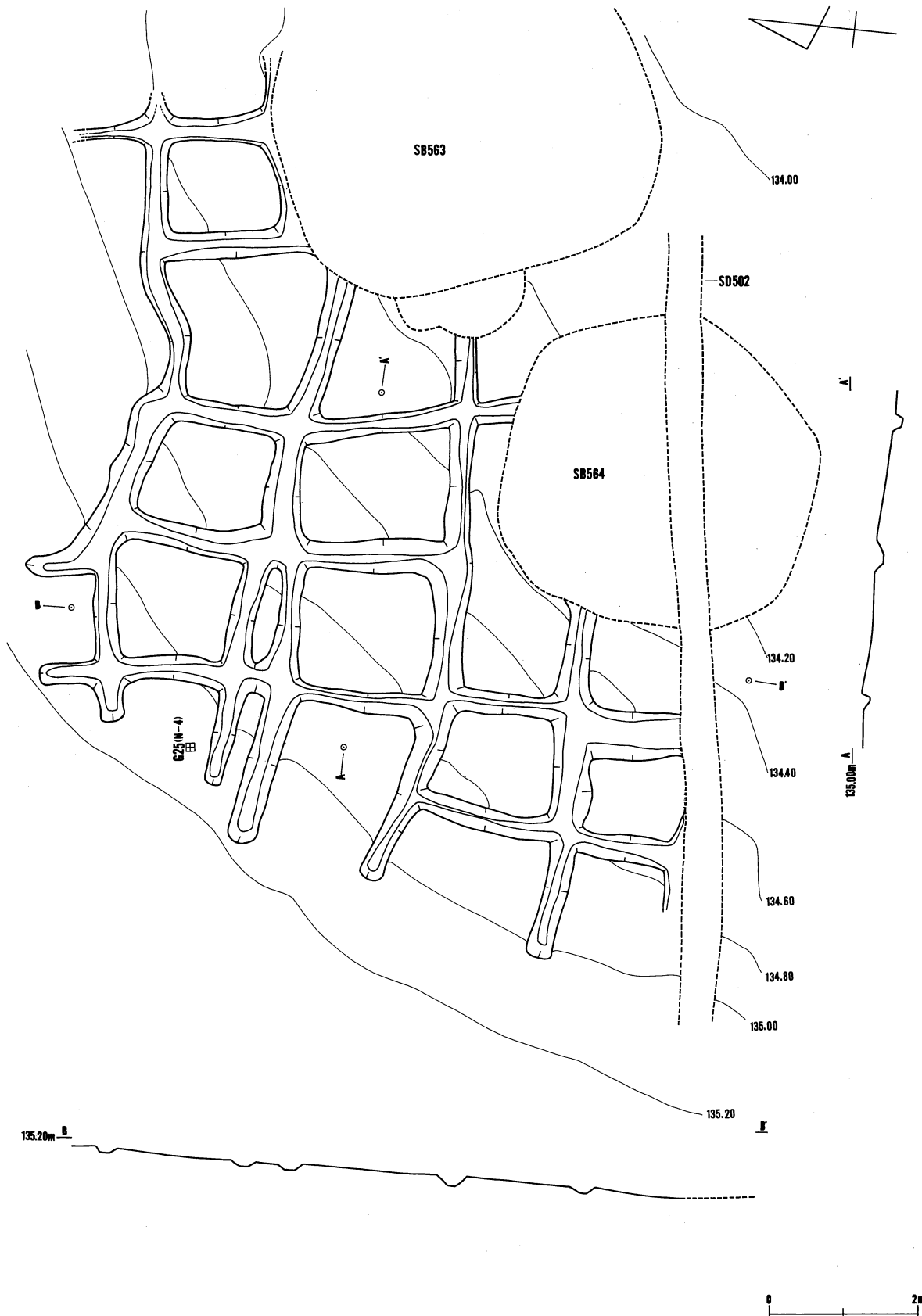
中央ブロックの各溝の間隔は、南北溝は北ブロックとほぼ同間隔であるが、東西溝は0.85~1.30mと間隔は狭くなり、面の平面形も北ブロックと同形態のものは南西部に4枚を数えるにとどまり、東西辺の長い長方形のものが大部分を占める。主軸は北ブロックと同様、南北溝で3度西に傾く。遺物は溝の覆土内から弥生時代後期末土器片が少量出土したが、この畑状遺構を構成する南北溝から派生する溝SD 507の壁面からは同時期の完形の壺が1点出土している。

南ブロックは前述の北、中央ブロックとはやや様相を異とする。溝が集中し、格子状を呈するG-20~22グリッド以外に、H-21グリッドにも遺存状態は悪いものの畑状遺構と並行する細溝が検出された。各溝の間隔は南北溝1.50~2.60m、東西溝1.90~2.10mをはかり、これらの溝で区画される面の平面形

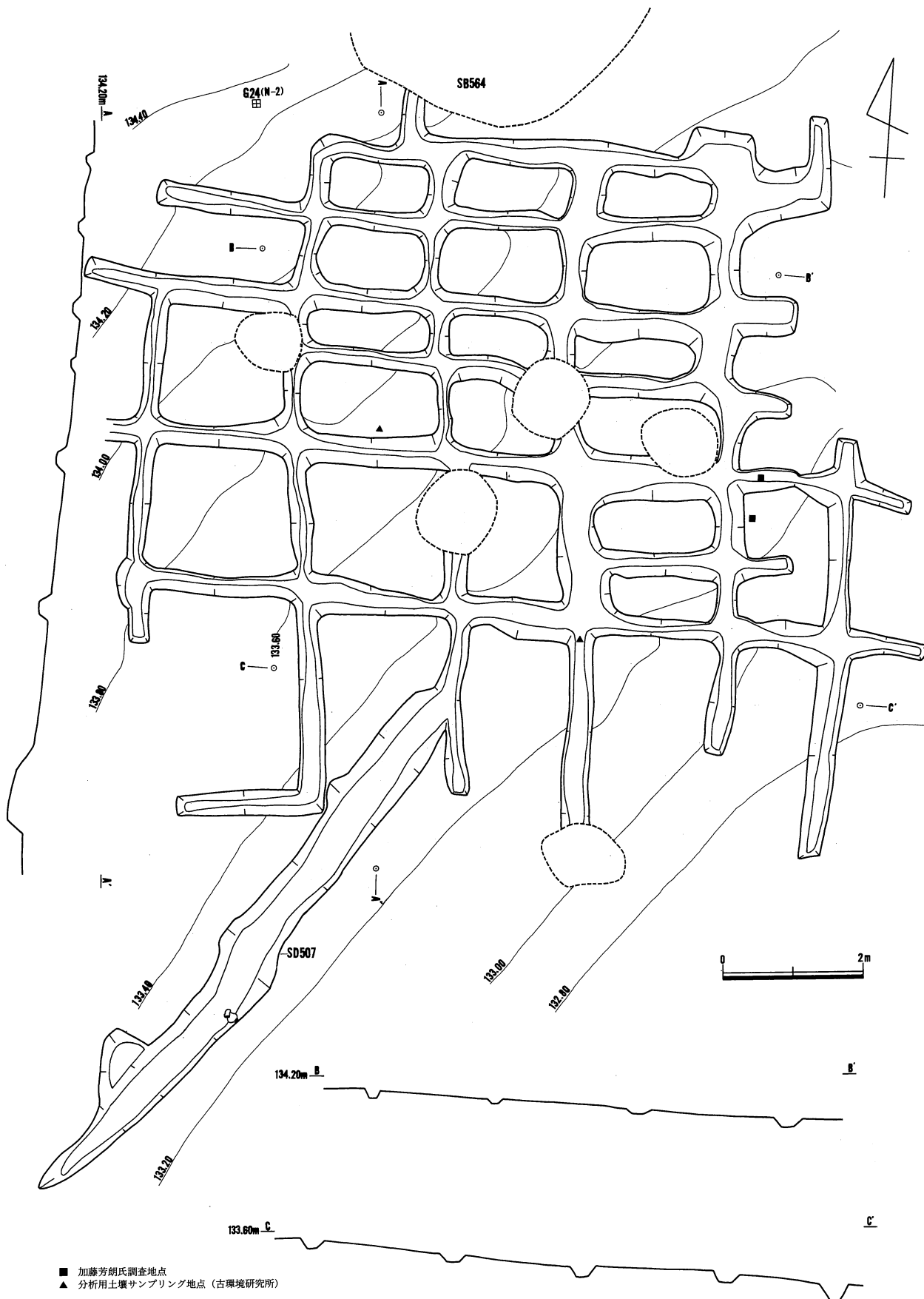


- ①黒褐色土 (ローム粒多く含む、赤色スコリア・白色バミス少量含む)
- ②黒色土 (ローム粒少量含む) 堆積跡、スコリア少量含む
- ③黒色土 (下部に④のブロック含む、⑤の土が混じった粗い土)
- ④黒色土 (②より淡く、凝灰色に近い土色、ローム粒少量含む、赤褐色土スコリアを多量に含む)
- ⑤褐色土 (赤色スコリア粒、白色バミス多く含む、炭化物少量含む)
- ⑥黒褐色土 (③の土の影響をうける、赤色スコリア粒、白色バミス含む)

第278図 5区(西)畑状遺構

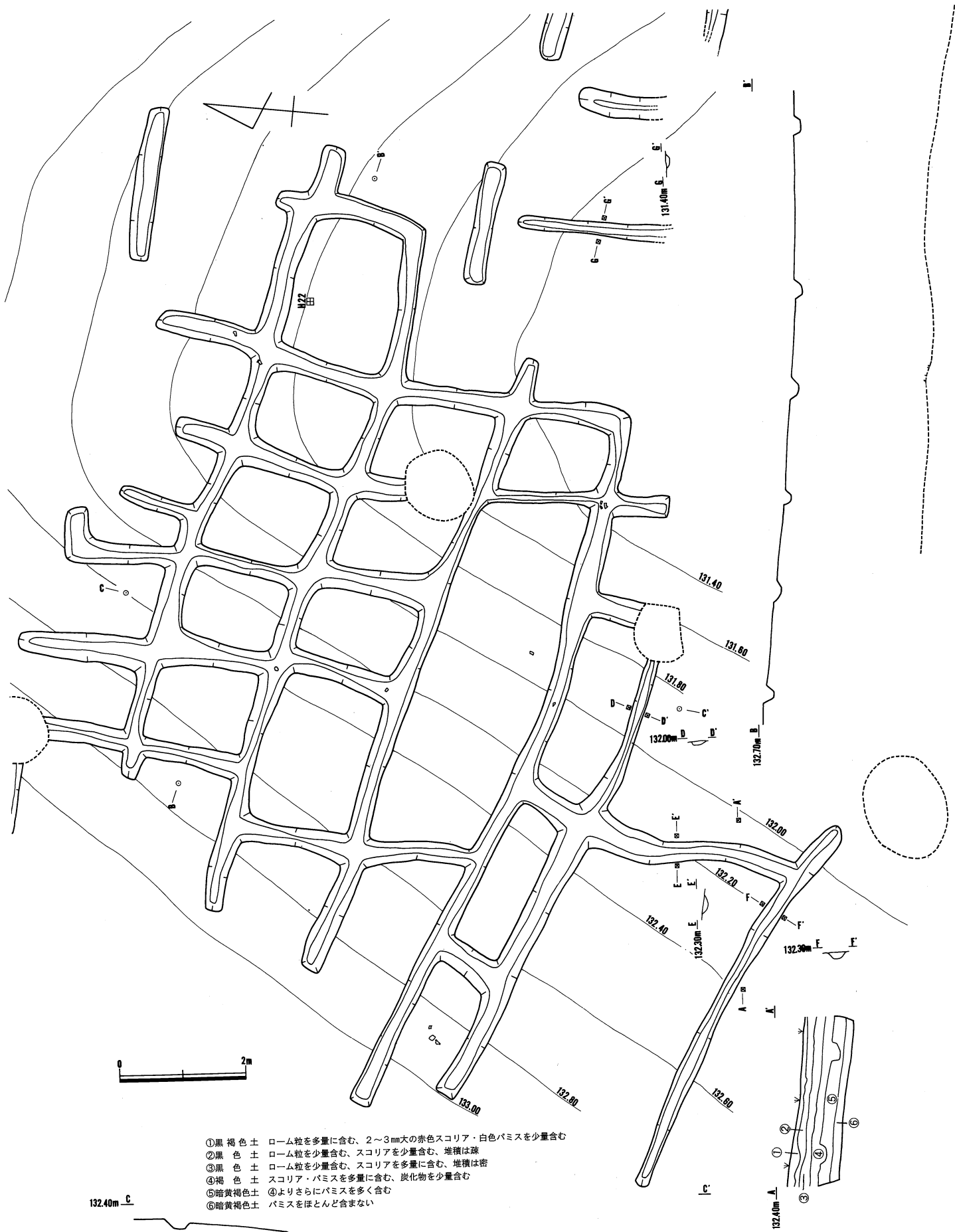


第279图 5区(西)畑状遺構-部分図(1)



■ 加藤芳朗氏調査地点
 ▲ 分析用土壌サンプリング地点 (古環境研究所)

第280図 5区(西)畑状遺構-部分図(2)・S D 507



第281図 5区(西)畑状遺構-部分図(3)

も南北辺の長い長方形を呈するものが主体であるが、一部、南北溝2.80～3.30 m、東西溝1.20～1.40mをはかり、面の平面形も東西辺の長い長方形を呈する区画もある。また、このブロックの東西溝はある程度の長さを保って掘りこまれているのに対し、南北溝は、特に西側で途中アミダ状に断絶する部分も見られる。主軸方位も北、中央ブロックと異なり、南北溝で8度東に傾く。遺物は弥生時代後期末土器片が少量出土した。大部分が溝の覆土内から出土したものであるが、中には溝の底面に貼りついた状態で出土したものもある。

E-27グリッド杭の周辺で検出した西尾根斜面の畑状遺構は高低差約2.30mをはかる(第282図)。この斜面の等高線に直交する方向に、検出面で幅約25～40cm、深さ約10～20cmをはかり、台形の断面形を呈する細溝が5本掘り込まれている。また、斜面下方にはこれらと直交する細溝が2本掘り込まれており、斜面上方の調査区端にもこれらと並行する細溝がわずかに残っていた。主軸方位は南北溝で2度東に傾く。遺物は覆土内から弥生時代後期末土器片が少量出土した。

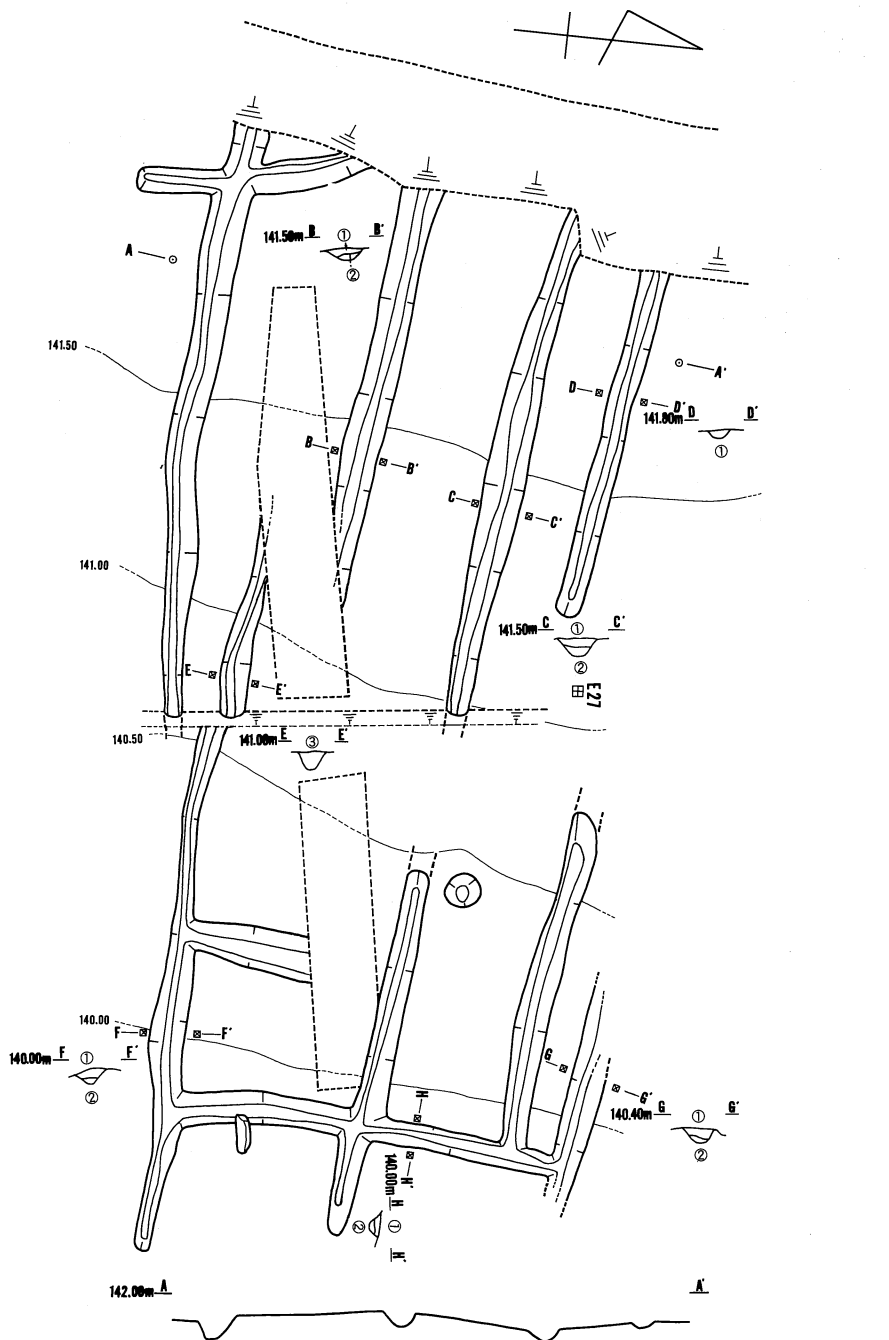
5区(東)畑状遺構Ⅰ及び杭列(第283図・図版145)

5区(東)東側中央部で検出された、東西約15m、南北約20mの範囲に東西に並走する細溝7本で構成される畑状遺構である。検出面での細溝の幅は約25～40cm、深さ約15～30cmをはかり、断面形は台形を呈する。覆土は赤色スコリア、白色パミスを多く含んだ褐色土である。各細溝の間隔は、狭い所で1.90m、最も広い所で4.00mとばらつきが見られるが、平均して2.00m前後をはかるものが多い。細溝の主軸は76度西に傾く。この畑状遺構を切って弥生時代後期末の竪穴住居跡SB 517・528、SB 520、SB 527や掘立柱建物SH 508が造られている。このSB 517・528とSB 520をつなぐように南北に伸びる2本の細溝が東西に並走する細溝群と直交して、約2.30mの間隔をおいて掘り込まれている。遺物は細溝の覆土内から弥生時代後期末土器片が少量出土している。

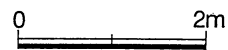
この畑状遺構の西側に、小規模なピットが約35mにもわたって南北方向に直線的に並んだ、杭列と考えられる遺構が検出された。各ピットの径は約20～70cmをはかり、覆土は畑状遺構と同様赤色スコリア、白色パミスを多く含んだ褐色土である。各ピットの間隔は約40cm～3.50mとばらつきが目立つ。東側に畑状遺構を接している南側約15mの範囲は比較的整然とピットが並んでいるが、畑状遺構の北西部約8mの範囲は列が崩れ、ピットの配置も不規則になる。北側約12mの範囲は南側の杭列より約4m程東に平行にずれた位置で再びほぼ整然とピットが並ぶ。杭列の主軸は南北に伸びる4区布堀状遺構(第276図)とほぼ等しい。遺物は覆土内から弥生時代後期末土器片が少量出土した。

5区(東)畑状遺構Ⅱ(第284図)

4区北東隅で検出された、東西約15m、南北約10mの範囲に南北に並走する細溝7本で構成される畑状遺構である。検出面での細溝の幅は約35～50cm、深さは約15～25cmをはかり、断面形は台形を呈する。覆土は赤色スコリア、白色パミスを含んだ黒色土である。各細溝の間隔は、最も広い西端で約3.70mをはかる他は1.65～2.00mとほぼ平均化している。主軸は17度東に傾く。この畑状遺構から攪乱により消失している布堀状遺構を挟んで約5m程離れたS-20グリッドからも、東側3本の細溝の延長と考えられる細溝が検出されている。この畑状遺構を切って弥生時代後期末の竪穴式住居SB 434や掘立柱建物SH 410、SH 417が造られている。遺物は覆土内から弥生時代後期末土器片が少量出土した。



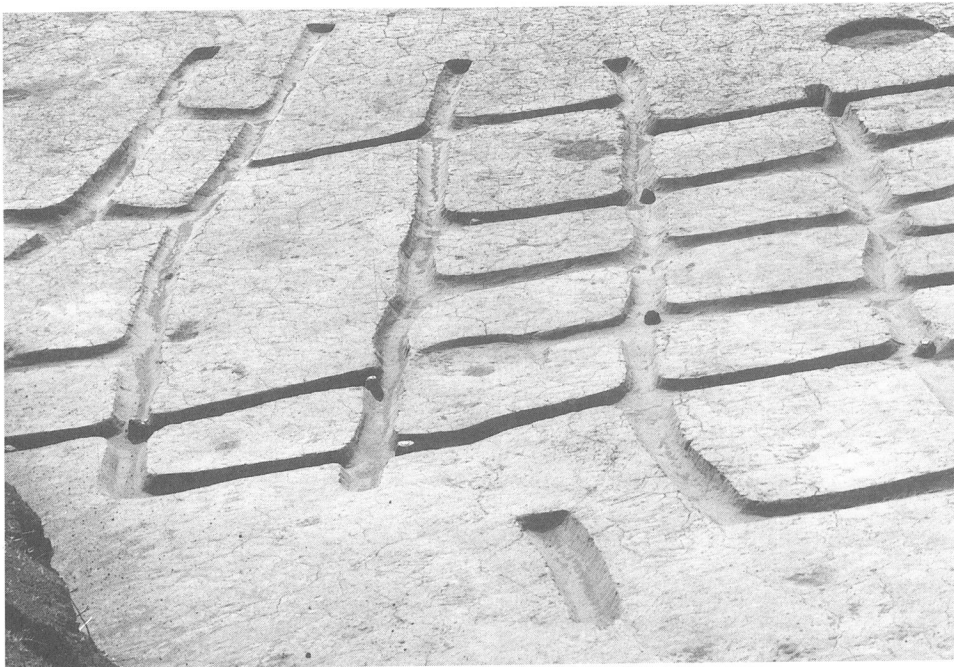
- ① 褐色土 赤色スコリア・白色バミスを多量に含む、黒色スコリア粒を少量含む
- ② 暗褐色土 赤色スコリア・黒色スコリア・白色バミスを少量含む
- ③ 暗褐色土 ②に炭化物を少量含む



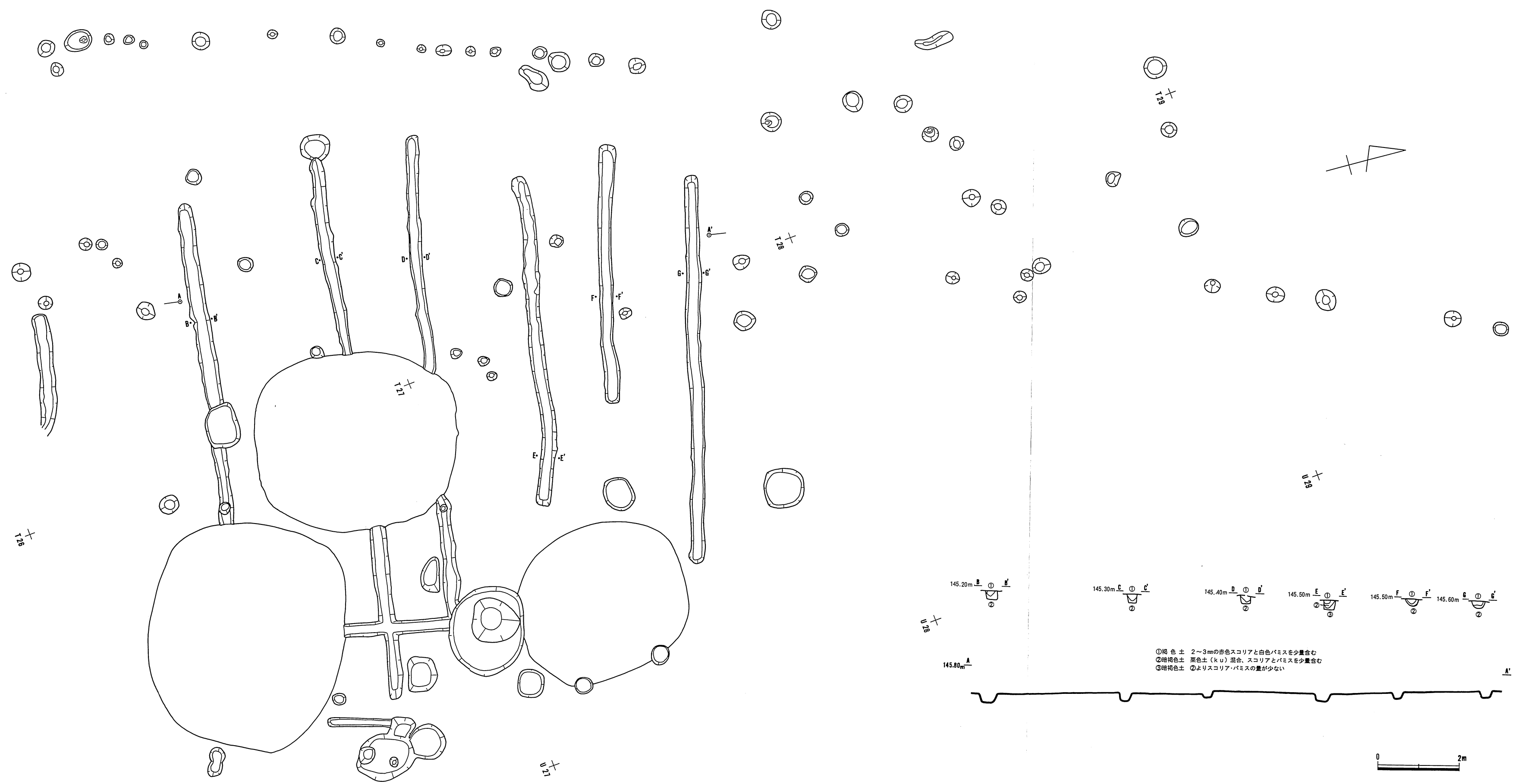
第282図 5区(西)斜面部における畑状遺構



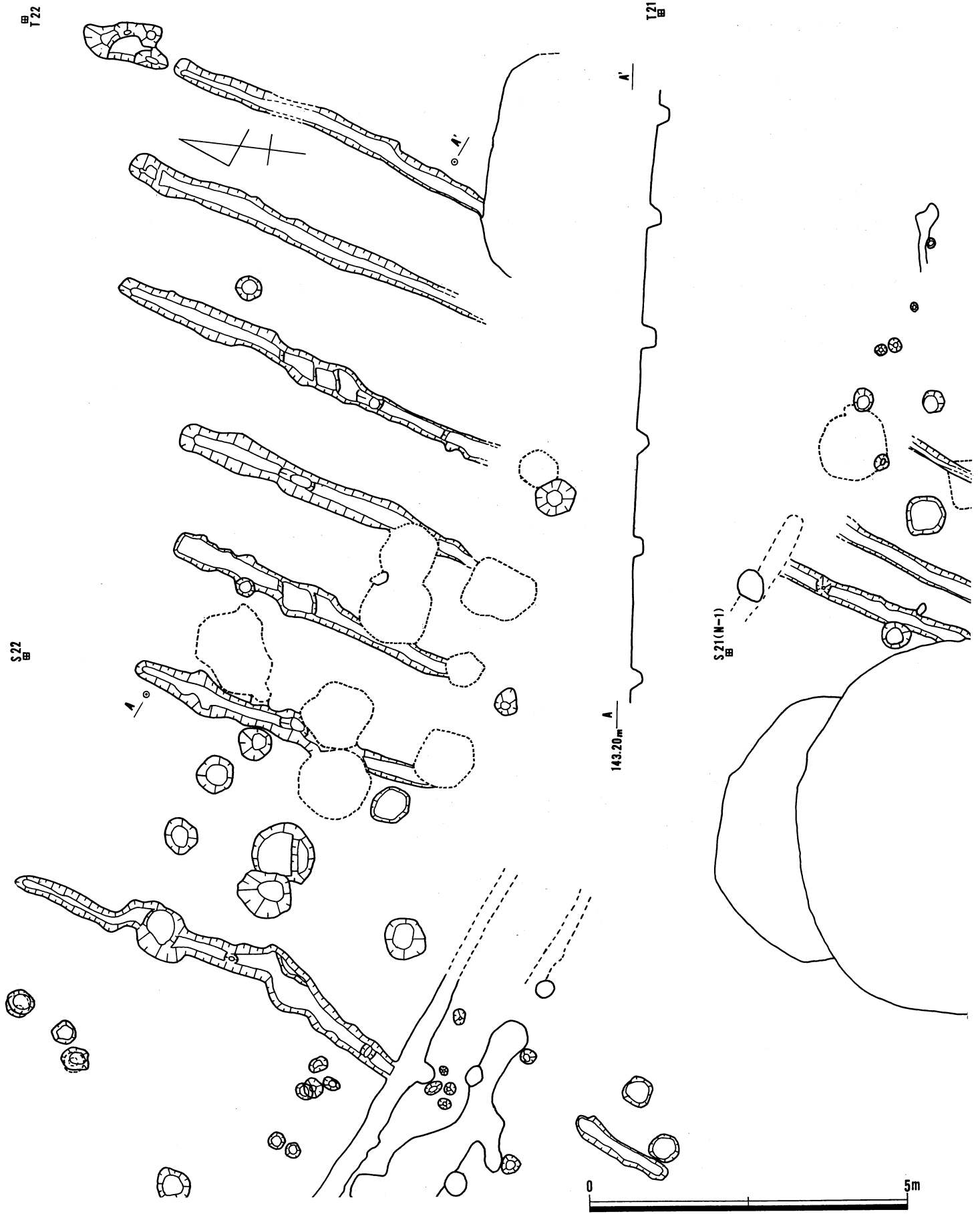
5区（谷部）畑状遺構（南から）



5区（谷部）畑状遺構（東から）



第283図 5区(東)畑状遺構(1)と杭列



第284图 5区(東)畑状遺構(II)

8. 土器廃棄遺構

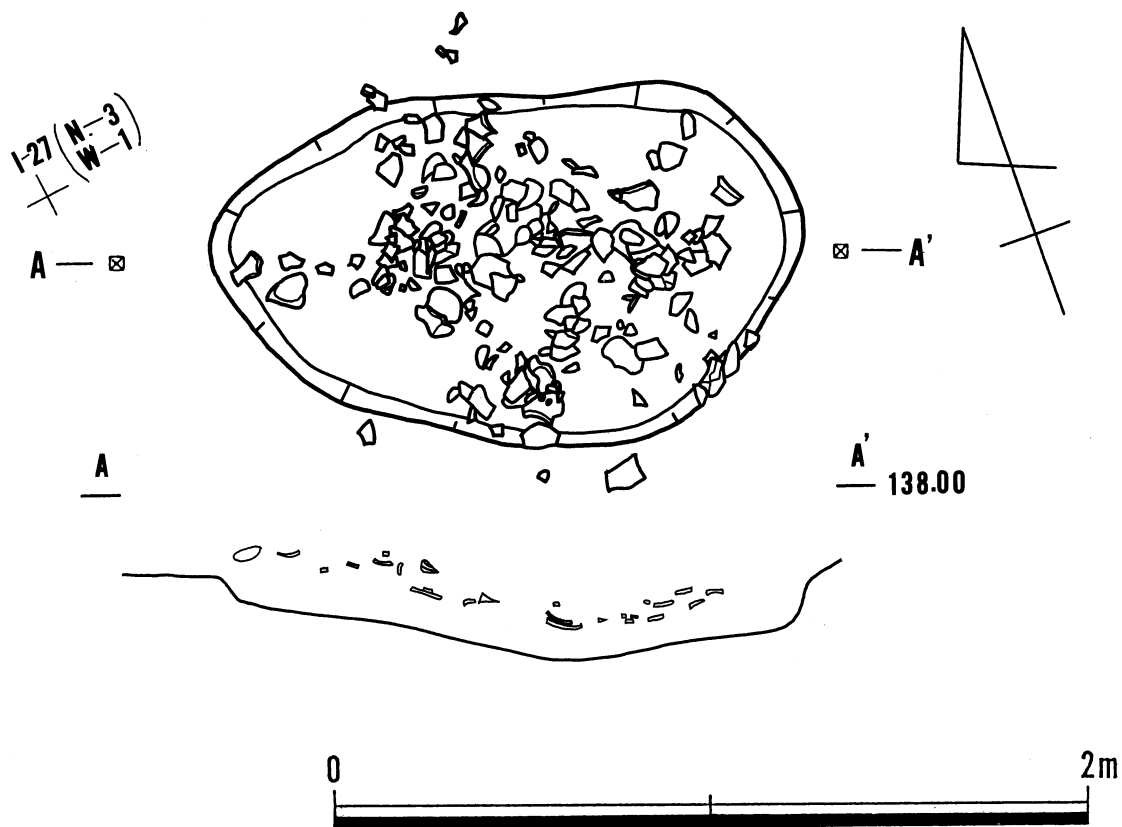
5区(西)地区から2カ所の土器の一括廃棄遺構を検出した。いずれも出土土器の型式から、弥生時代後期末から古墳時代初頭の時期のものと比定される。各遺構出土土器の実測図については『北神馬土手遺跡Ⅱ(遺物編)』に掲載する。

土器廃棄遺構1(第285図・図版144)

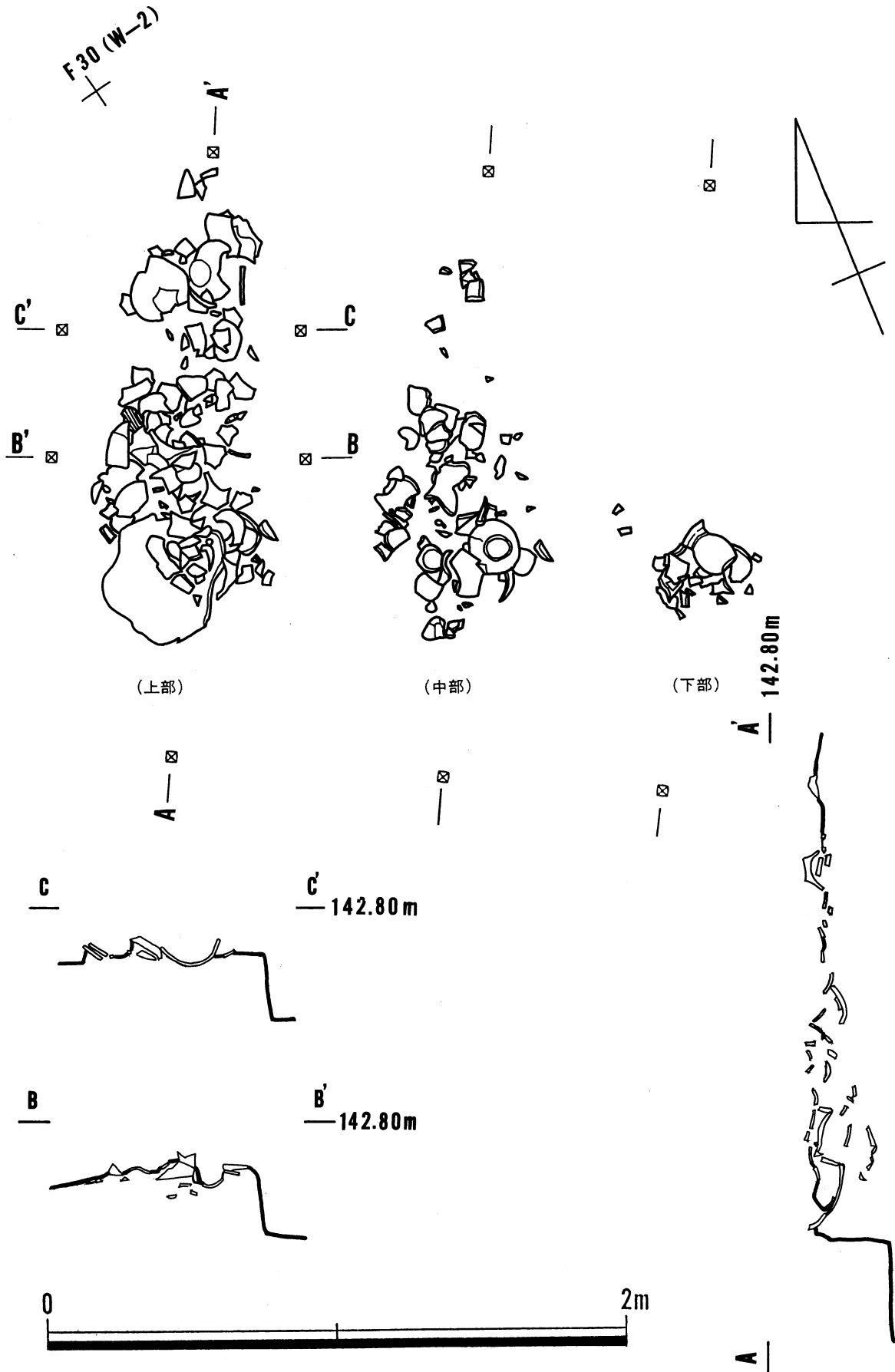
調査区中央よりやや東にずれた、I-26グリッド北西部で検出された。東西の尾根のつながる谷頭に立地し、他の同時期の遺構とかなり離れた位置に存在する。長軸約1.6m、短軸約1m、検出面からの深さ約20cmをはかり、楕円形の平面形態を呈する土坑を掘りこみ、その中に土器を一括して廃棄している。土器は土坑の底面より約10cm浮いており、その堆積は約20cm程の厚さになる。土坑の覆土中にはごく少量の炭化物も含まれていた。

土器廃棄遺構2(第286図・図版144)

調査区北西部F-29グリッド北西部で検出された。西尾根の形成する台地上に立地する。この遺構のすぐ西側にSB 550が存在し、この住居跡の東壁に沿うように南北長約1.65m、東西幅約60cmにわたって多数の土器片が廃棄されていた。廃棄に伴う遺構は検出されなかった。土器の堆積は約25cmをはかり、その最深部はSB 550の床面より高く、南側の土器はSB 550内から検出されたことから検討して、この遺構は住居廃絶後のものと考えられる。遺物の堆積状況を見ると、一度破壊した土器をごく少量を廃棄してから完形の小型壺を置き(第286図・下部)、その上にさらに破壊した土器を廃棄している(同中・上部)のが確認できた。



第285図 土器集中部1



第286図 土器集中部 2

9. 溝状遺構（尾根部）

SD 401（全体図・第80図・第153図・第287図・第288図・図版129・図版130）

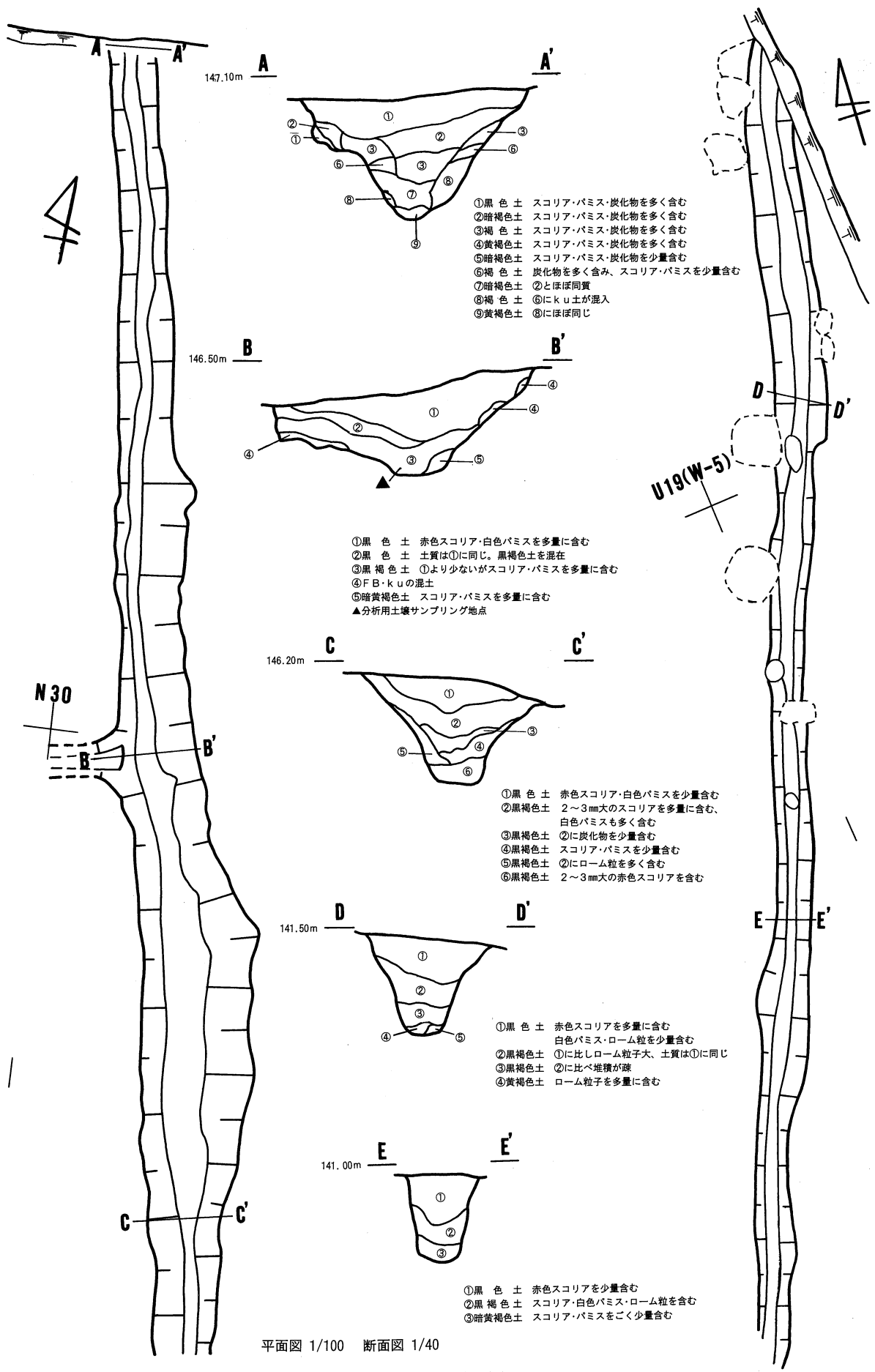
東側の丘陵上、4区から5区にかけて検出した溝状遺構である。調査区の北西端部（N-31付近）からやや南東方向に南下し、4区のほぼ中央部（S-16付近）で方向転換して北東方向に延びている。調査区内では完結せず、溝はさらに北西および北東方向に続いており、全体的な平面形態は不明である。調査区内においては、本来の等高線に沿うように掘削されているようにも見えるが、掘削面の標高は一様でなく、南に向かってなだらかに傾斜する地形に沿うように掘られている。したがって、溝の底面の標高も南に向かって低くなっている。この点に関しては、3区から5区の西側の谷部で検出した谷の縁を巡る溝状遺構と共通するが、谷部の溝が曲線的に掘られているのに対し、直線的に掘られているように見える。なお、調査区内で検出した部分の全長はおよそ200mを測る。

第287図の左側の平面図（縮尺1/100）は、検出した溝の北西部を示している。ここは、調査前は農道だった所で比較的削平が少なく、本来の溝の姿を一番よく残していると思われる箇所である。A-A'図（縮尺1/40）は調査区の北限の壁面に認められた溝の断面図である。これによると、溝は上面幅1.60m、深さ0.90mを測り、断面V字形を呈している。この断面形は溝全体に共通ではなく、C-C'図に見られるように溝の底部が平坦面をなす部分や、第288図の断面図に見られるように底部が円弧状を呈する部分等が認められる。また、第287図のE-E'図のように溝の両壁がほぼ直立するような部分もあり、溝の規格性は乏しいと言わざるを得ない。このことは、この溝が複数の掘削集団によって分担して掘られたことを示唆しているようにも思える。このことと、先に記したように、溝が直線的に掘った部分を連ねているように見えることとは関連があるのかもしれない。

調査区の北端から13m程度南下したところで溝が西方向の谷にむかって分岐している。この分岐した溝は南下する溝に比べて深さが浅いが、埋土の断面観察の結果、これらには新旧関係は認められなかった（B-B'図）。残念ながら攪乱によりほんの一部が検出されたのみであったが、同じ攪乱によって途中までしか確認できなかった谷頭の溝（SD 505）と繋がっていた可能性も十分考えられる。だとすると、この丘陵上で検出されたSD 401と西側の谷部で検出された溝群が一連のものということになる。両者とも重複するすべての遺構を切っており、集落の最終段階に築かれた様相を呈することから、同時期のものである可能性は高いと思われる。

溝の性格についてはまったく想像の域をでない。防御施設としての環濠というには規模が小さいようである。灌漑のための水路とも思えるが、透水性の良い火山灰堆積地であり、溝の中を多量の水が流れる状況は想像し難い。古環境研究所に依頼して、分岐点における溝の底部の土壌について珪藻分析を行ったが、珪藻化石は産出されなかった。結論として「その地点が水域でなかったことを示唆するものである」と言うコメントを得ている。居住域と生産域を区別したものか、又はそれと関連するかもしれないが、雨水等により地表面から流れ出る土砂等をくい止めるような施設ではなかったかと思う。

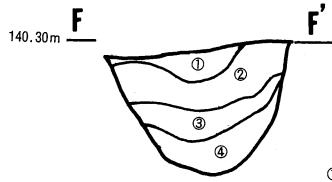
第288図は溝の南端部で、北東方向に方向を換える部分である。溝の底部で細く黒塗りしている部分は亀裂を示している（写真図版145-(6)）。おそらく地震に伴うものと思われ、ちょうど溝が掘られた方向に走っている。この亀裂はSB 465竪穴住居の床面にも延び、二つの亀裂に挟まれた部分の床が陥没しており（写真図版145-(5)）、かなり激しい地震が発生したことが伺える。この亀裂が確認された部分の溝の埋土の断面観察によると、底部付近は亀裂の影響によると思われる攪乱が見られたが、上部にはその影響が及んでいないようである（G-G'図、写真図版130-(3)）。このことは、この亀裂が、溝がまだ機能していた時期に形成されたことを示唆するものであり、人々が丘陵上に住しており、その影響を受けた可能性も考えられる。この溝は集落の最終段階に築かれたと思われるが、地震と焼失住居との関連も考えてみる必要があるかもしれない。



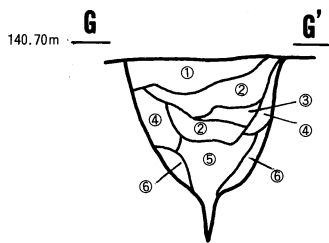
平面図 1/100 断面図 1/40

第287図 S D 401(1)

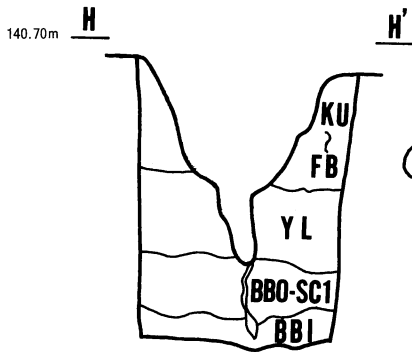
T18



- ①黒色土 赤色スコリア・白色バミスを少量含む
- ②黒褐色土 赤色スコリア・白色バミスを多量に含む
- ③黒色土 ①より堆積密
- ④黒色土 ①に径7~8mmの黄土塊を少量含む



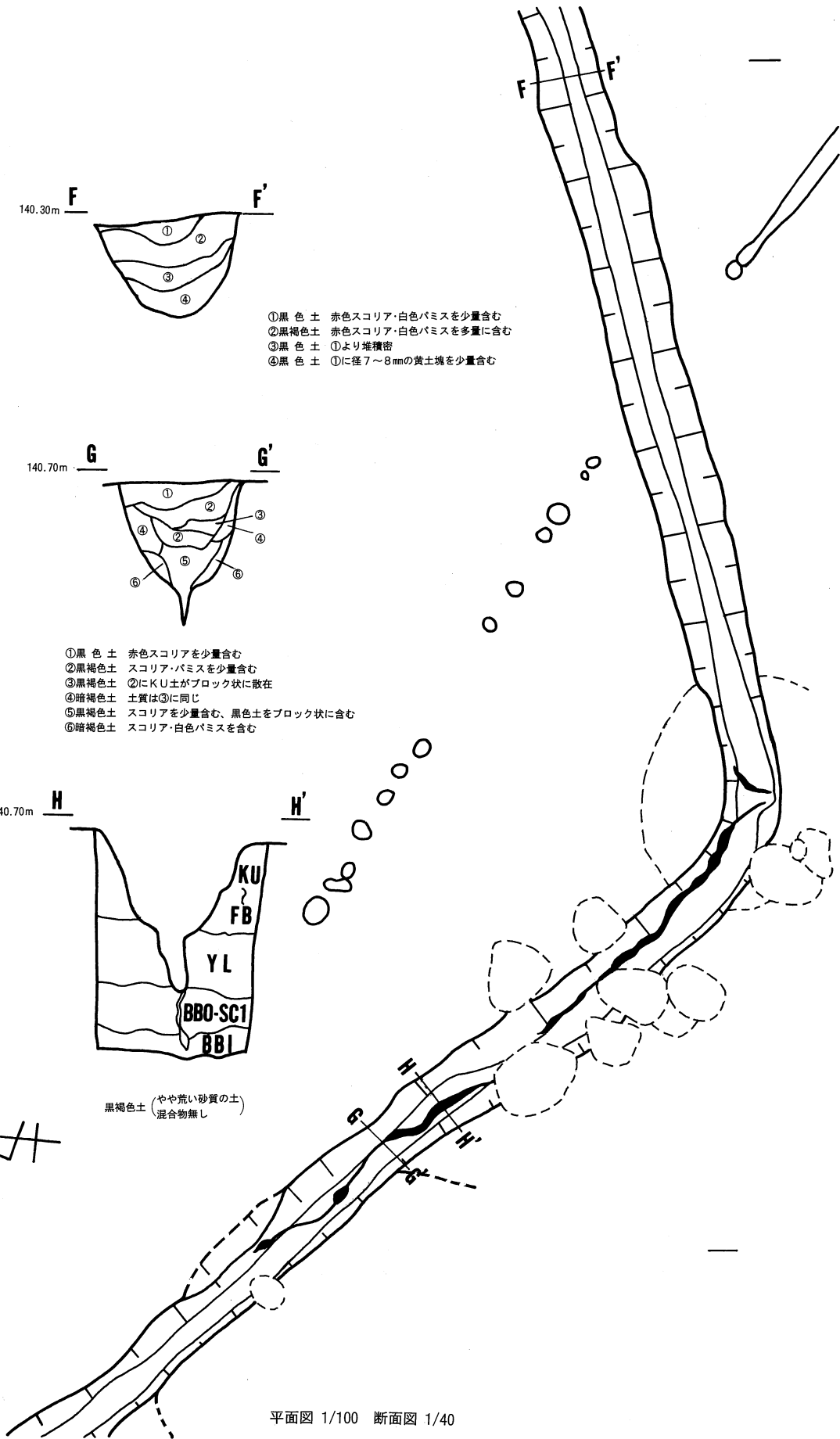
- ①黒色土 赤色スコリアを少量含む
- ②黒褐色土 スコリア・バミスを少量含む
- ③黒褐色土 ②にKUI土がブロック状に散在
- ④暗褐色土 土質は③に同じ
- ⑤黒褐色土 スコリアを少量含む、黒色土をブロック状に含む
- ⑥暗褐色土 スコリア・白色バミスを含む



黒褐色土 (やや荒い砂質の土
混合物無し)



R18



平面図 1/100 断面図 1/40

第288図 SD401(2)

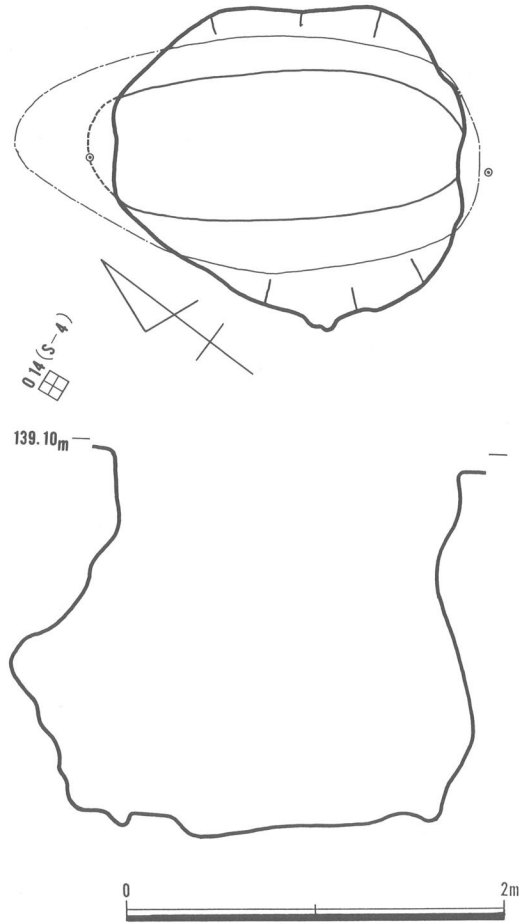
10. その他の遺構

SE 401 (第289図・図版145)

東側の丘陵上、4区の南西部（O-14グリッド）で検出した大形土坑である。検出面は栗色土層で周辺で検出した弥生時代末の遺構等とほぼ同レベルで確認している。平面形は、上面が円形に近い不整楕円形、底部が細長い楕円形を呈す。土坑の内部は長軸方向に外側に張出し、断面袋状を呈している。長軸方向の幅は、上面で1.80m、中位の一番広い部分で2.40m、底部で1.95mを測り、短軸方向は、上面で1.60m、中位で1.24m、底部で0.80mを測る。深さは、最深部で2.10mあった。

遺構の時期については、内部から遺物の出土が無く定かでない。検出状況や遺構の上層の覆土の状態からすると弥生時代末の集落に伴うものと思われるが、縄文時代の可能性もある。

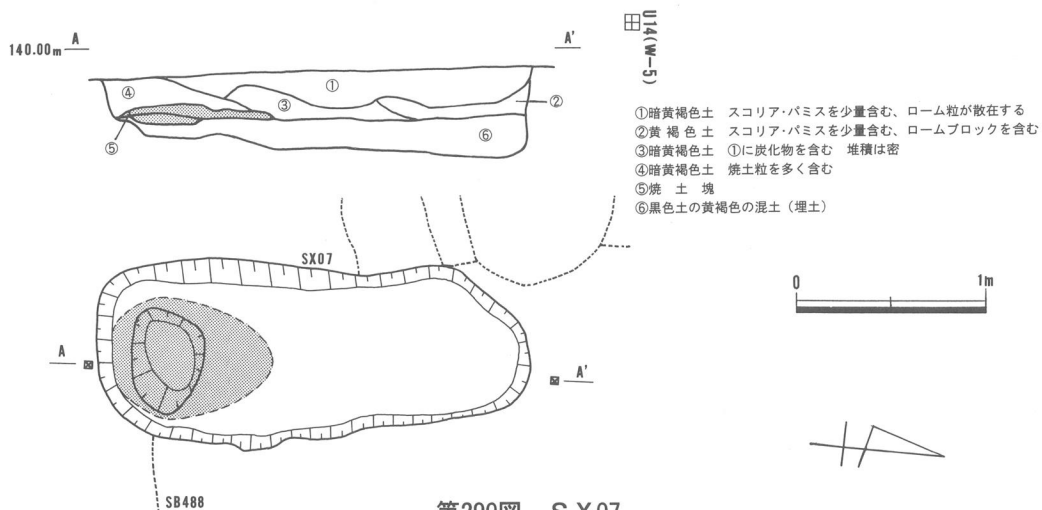
遺構の性格については、井戸、貯蔵穴、落とし穴等が思い浮かぶが、井戸だとすると途中で滞水層が無く、また底部が不透水層でも無いことから認め難い。貯蔵穴だとすると、弥生時代末のものであるならば1基のみの出土はやや不自然な感がある。落とし穴とすると、当遺跡では縄文時代早期後半と思われるものが50基近く検出されているが、それらとは形態がまったく異なる。しかしながら縄文時代前期・中期・後期の土器片もわずかながら採集されていることや、石鏃にいたっては晩期らしいものまで認められることから、このいずれかの時期に築かれた落とし穴と考えるのが妥当ではないかと思う。



第289図 SE 401

SX 07 (第290図・図版76)

竪穴住居跡SB488の南壁をわずかに切り込んだ状態で検出された炉穴状の遺構である。焼土が住居の

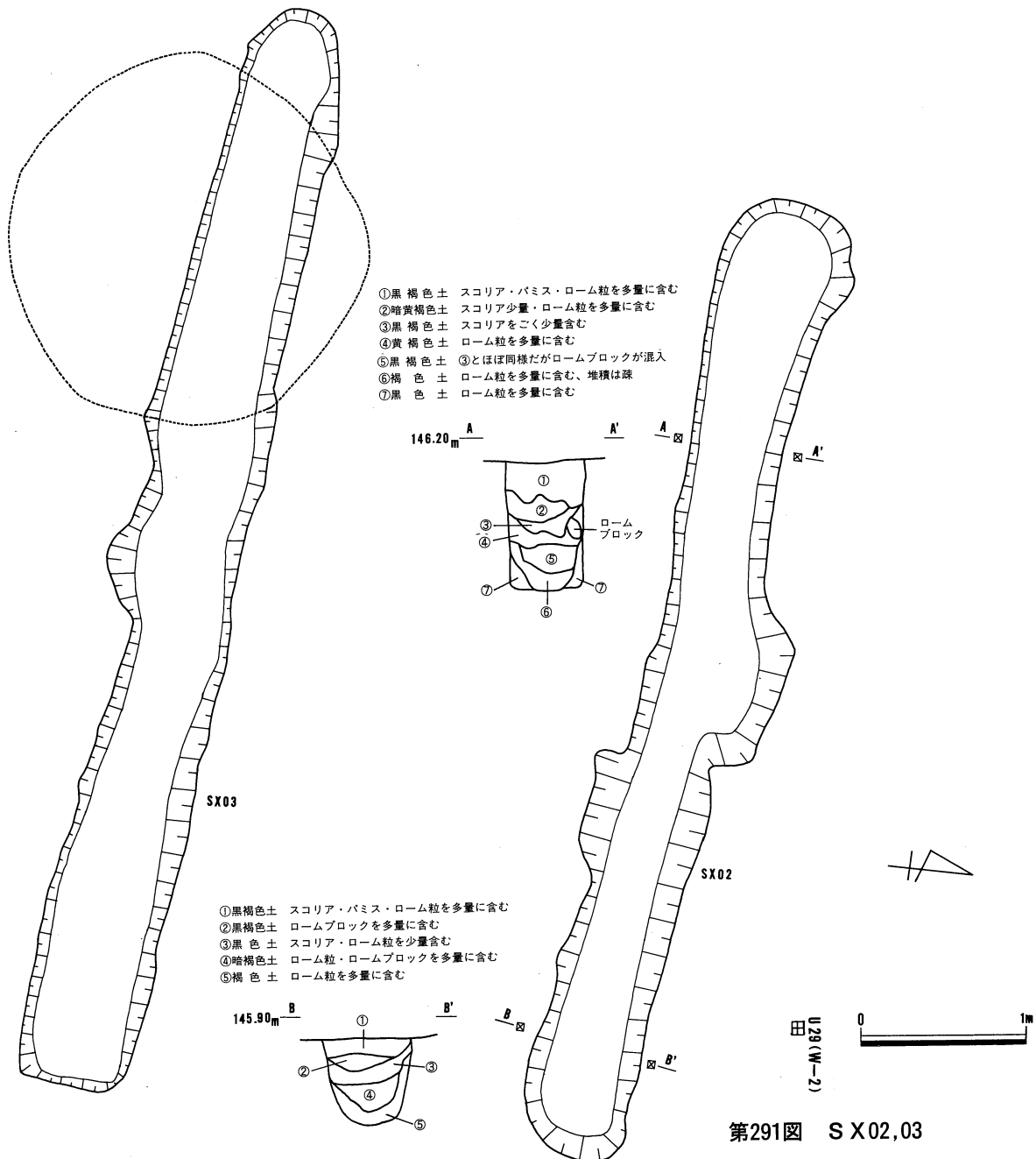


第290図 SX 07

床面とほぼ同レベルで発見された為当初は住居に伴う炉かと思われたが、住居の断面観察により当遺構が住居跡より新しいことが確認できた。平面形は南北方向に細長い隅丸長方形にちかい楕円形を呈し、長軸方向2.30m、短軸方向0.8~1.0mを測る。深さは0.30m程度であった。南端部（長軸方向の片側の端）がやや窪んでおり、その部分とその上方を覆うように長辺85cm程度の楕円形に焼土が堆積していた。遺構の築き方は住居と同様で、最初に荒掘りをして埋めながら平坦面を造り、さらに南端部を掘り窪めたようである。性格としては、戸外の炉穴かと思われる。

SX 02・03 (第291図・図版145)

5区の北東部で検出したほぼ平行する細長い土坑状遺構である。長さは、SX 02が5.96m、SX 03が6.68mを測り、それぞれが単独の遺構なのか、二つでセットをなすものなのかは定かでない。両者は中心間で3.20m離れている。両者とも壁面はほとんど垂直であり、底面は端に近い部分はやや丸みをおびるが、他の部分は平坦で、断面は長方形を呈している。深さは両者ともほぼ同様に、一番深いところで80cmを測る。遺構の性格については不明である。



11. 集落の概観

遺跡で発見された集落の実態はどんなものであったのか。このことは非常に興味深く重要な問題である。しかし、それを解明するためには発見した多数の遺構のどれとどれが同時に存在したのかを確定しなくてはならない。そして、それを行うための手段として、遺構に伴う遺物（土器）の検討は不可欠である。ところが、すべての遺構に土器が伴っているわけではなく、また、遺構の新旧関係は明らかであるにもかかわらず、その時間差が土器自体にほとんど反映されないために、土器の検討から共存する遺構を明らかにできない事例は多いと思われる。当遺跡で発見された集落はまさしくそういうもので、301軒にもおよぶ竪穴住居跡からの遺物の出土は少なく、3～4回の建て替えが行われたようではあるが、集落自体の存続期間が短いために、出土した土器には型式差を認め得るほどの違いは見られなかった（もっともこの点に関しては当報告書をまとめた我々の見解であり、現時点で土器の時間差を捉えることのできる人がいるかもしれないし、さらに土器研究が進めばいずれ時間差が明らかにされる時がくるかもしれない。それら出土遺物については遺物編を参照されたい）。したがって、次の手段として遺構のあり方そのものの検討（切り合い・配置・共通性等）を行ない、共存した遺構の推定がなされることになる。報告者として本来ならば集落の時期別変遷図なるものを示すべきなのかも知れないが、この点に関しては残念ながら我々の力の及ぶところではなく、研究者諸氏に委ねざるを得ないのが実状である。おそらく、十人十色の見解が示されるであろうが、それは大いに結構なことで、たくさんの意見が出され議論されることによって、より実態に近い姿が浮かび上がってくることを期待するものである。とはいえ、実際に遺跡を調査し、報告書を提出する立場の者として、いくつか知り得たことやまとめたことを示させていただく。集落の実態解明のための参考資料としていただきたい。

(1). 別添の全体図には弥生時代末期の集落と関わりがあると思われる遺構のみを掲載した。図を見ると竪穴住居跡が切り合っており、そこに新旧関係があることは明らかであるが、ここではもっとおおまかに遺構の新旧関係を示しておきたい。まず、集落が形成された初期の段階から存在したと思われるものは、5区の谷部で検出した方形小区画の畑状遺構である。この遺構は重複するすべての遺構に切られていた。掘立柱建物跡は、おそらく集落の終末に近い段階に建てられたと思われる。竪穴住居との重複が著しいが、いずれもそれらを切っていた。集落の最終段階に築かれたと思われるものは、谷部及び丘陵上で検出した溝状遺構群である。これらは重複するすべての遺構を切っていた。なお、竪穴住居跡については集落存続期間中常に存在していたものと考えておきたい。また、他の遺構については、どの段階に比定すべきか判然としない。

(2). 第292図は掘立柱建物跡をその主軸方向別（直交するものは同種とする）に分類した。7分類したが、3大別することも可能かと思われる。中心となるものはN-17°-E（Nは座標北）としたもので、これなどを見ると、建物の方向には明らかに規制が加えられていたようである。この方向は、東側丘陵上の全体的な遺構の配置方向ともあい通ずるところがあり、掘立柱建物跡のみならず、集落形成に関わるあらゆる面で規制を加えていた可能性が考えられる。そこで他の遺構を見ると、たとえば方形周溝墓などはその主軸方向が3基とも異なるが、それらの方向と掘立柱建物跡の方向には強い関連がありそうで、おそらく当遺跡のすぐ南東部で調査された二本松遺跡の方形周溝墓群についても同様かと思われる。また、畑状遺構・布掘り状遺構・杭（柵）列の方向にも関連が認められ、丹念に検討すれば竪穴住居とも大いに関連があると思われる。問題はこれらの方向の違いに何が反映されているかであるが、地形や時間差や集団の違い等が考えられるものの定かでない。第293図に示した如く、方向が異なってもほぼ同規格のものが認められることでもあり、今後慎重に検討すべきであろう。

(3). 第294図は焼失住居と思われるものを示した。これらは、比較的単独で出土するものが多く、他の

住居と重複している場合は、その新旧関係はほとんどのものが一番新しかった。また、遺物の残存状態も良く、時期としては集落の最終段階に比定できるかもしれない。屋根や壁を覆っていたと考えられる細い管状の炭化物も何軒かで認められ、4区のS B430 B住居などはその代表的なものである。樹種同定を依頼したところ、タケ亜科という結果を得ている。これらの焼失住居から出土した炭化物については、何点かを選びだして¹⁴C年代測定を実施した。その結果報告については以下に掲載するので参照されたい。また、9軒の住居からは炭化米が出土している。S B436住居出土の壺内の土からは、多量の炭化米が検出され、この壺が米の貯蔵に使用されていたことは明らかと思われる。詳細については遺物編を参照されたい。

(4). 第295図は竪穴住居内で検出した炉の形態別分布図である。形態別といっても平面形態の違いではなく、炉の付帯物における違いで区分した。7分類したが、その内容は、①床面を掘り窪めたのみのも (地床炉)、②炉の一端部に河原石を1~2個据えたもの (河原石置き炉)、③炉の一端部に割石を据えたもの (割石置き炉)、④炉の一端部に土器片を据えたもの (土器置き炉)、⑤炉の一端部に粘土塊を据えたもの (粘土置き炉)、⑥炉の底部に粘土板を据えたもの (粘土敷き炉)、⑦炉の上部に板状の割石を据えたもの (石敷き炉) である。これらは、組合わさった状態で出土する場合や、1つの住居に2つの別形態の炉が認められる場合もある。詳細は各住居の説明を参照されたい。なお、これらの形態間における新旧関係の有無については不明である。

(5). 第296図は複数の住居 (遺構) で出土した特殊な遺物の分布状況を示した。採りあげた遺物は、土製勾玉・土製紡錘車・ガラス小玉・有孔磨製石鏃である。特に土製勾玉は13個体も出土しており、このような多数の出土を見た遺跡は他に例が無いと思われる。

(6). 調査及び整理期間中、古環境研究所に依頼して多数の自然科学分析を行った。対象とした遺構等と分析内容を示したのが下の表である。それぞれの結果については各遺構の説明文中に記したが、炭化米と一部の種実の結果報告については遺物編に掲載した。

	火山灰分析	植物埋蔵体分析	花粉分析	珪藻分析	樹種同定	種実同定	寄生虫卵分析	年代測定	炭化米
2区南端部坑列内		○	○			○	○		
3区S D305底部		○	○	○		○	○		
3区S D306底部		○	○	○		○	○		
3区S D307北側		○	○			○	○		
3区S D506底部		○	○	○					
3区大トノ1南壁	○	○							
4区T P19	○	○	○						
5区S D401	○	○	○	○					
5区畑状遺構G22	○	○	○	○					
5区畑状遺構E26		○	○						
5区トノ西壁P26	○	○							
5区1号周溝墓					○				
1区S B103					○			○ No.1	
2区S B227						○			
2区S B231					○	○		○ No.2	
2区S B251						○			
2区S B261						○			○
2区S B267					○			○ No.3	
4区S B417						○			
4区S B430 B					○	○		○ No.4	○
4区S B431					○	○			○
4区S B436					○	○			○
4区S B437					○			○ No.5	
4区S B452					○	○			○
5区S B504						○			
5区S B511						○			
5区S B519						○			
5区S B521						○			
5区S B529					○				
5区S B531					○	○		○ No.7	○
5区S B535					○			○ No.6	
5区S B538						○			
5区S B548					○	○		○ No.9	○
5区S B549					○	○			○
5区S B558	○	○			○	○		○ No.10	○
5区S B580					○			○ No.8	

測定結果

試料名	^{14}C 年代 (年BP)	$\delta^{13}\text{C}$ (%)	補正 ^{14}C 年代 (年BP)	暦年代 交点 (1σ)	測定No. (Beta-)
No.1	1990 \pm 50	-27.3	1960 \pm 50	AD65 + 35/-60	83176
No.2	1900 \pm 50	-24.7	1900 \pm 50	AD110+ 50/-40	83177
No.3	1720 \pm 50	-25.5	1710 \pm 50	AD370+ 40/-110	83178
No.4	2040 \pm 60	-16.3	2180 \pm 60	BC195+ 55/-45 (BC360~280)	83179
No.5	1820 \pm 40	-27.1	1790 \pm 40	AD245+ 20/-25 (AD290~320)	83180
No.6	2180 \pm 80	-29.2	2110 \pm 80	BC115+ 80/-95	83181
No.7	1820 \pm 50	-28.8	1760 \pm 50	AD260+110/-25	83182
No.8	1920 \pm 50	-31.0	1820 \pm 50	AD225+ 25/-90	83183
No.9	2130 \pm 50	-24.9	2130 \pm 50	BC165+ 30/-105	83184
No.10	2200 \pm 70	-26.6	2180 \pm 70	BC195+170/-80	83185

1) ^{14}C 年代測定値

試料の $^{14}\text{C}/^{12}\text{C}$ 比から、単純に現在(1950年AD)から何年前(BP)かを計算した値。 ^{14}C の半減期は5568年を用いた。

2) $\delta^{13}\text{C}$ 測定値

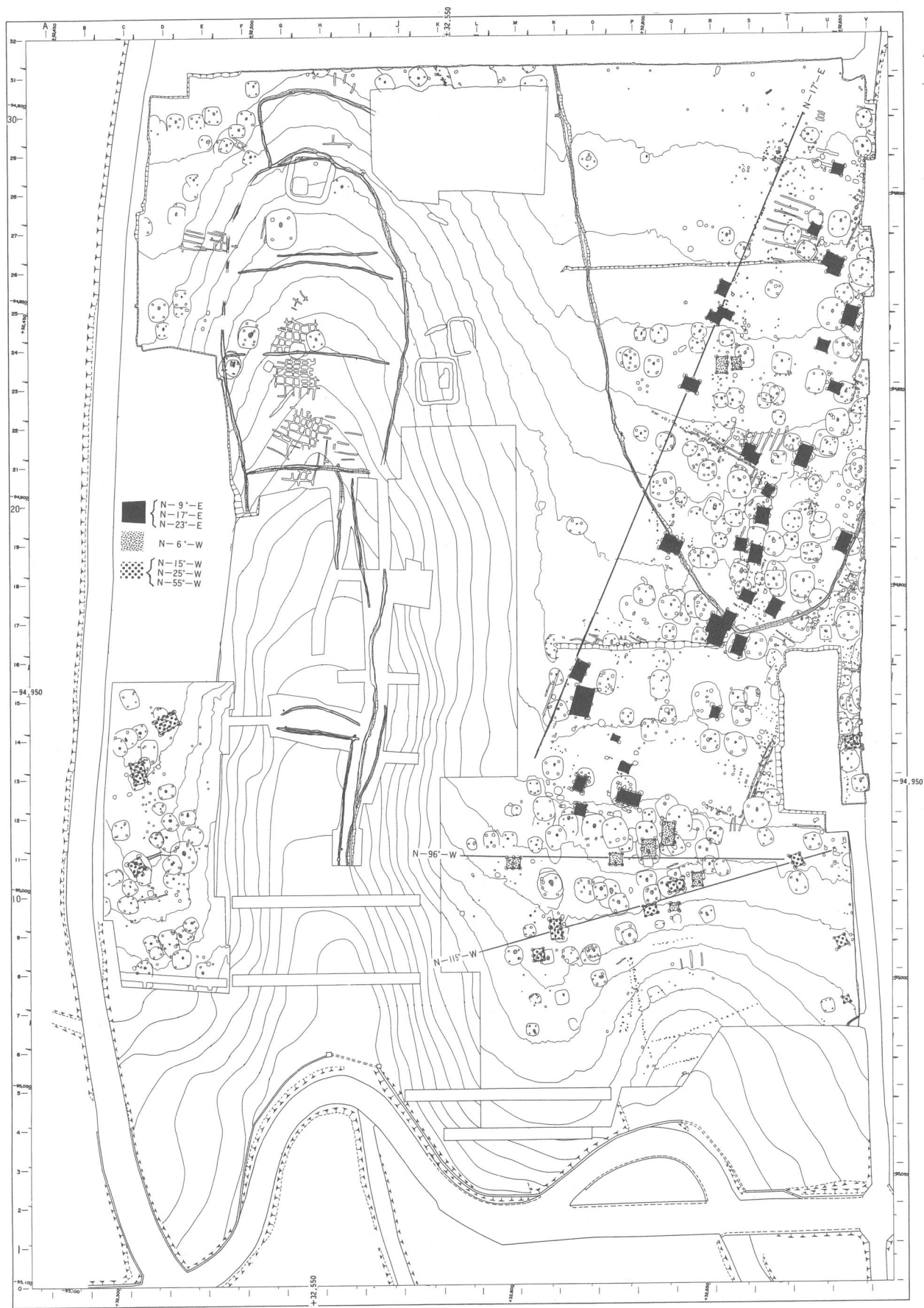
試料の測定 $^{14}\text{C}/^{12}\text{C}$ 比を補正するための炭素安定同位体比($^{13}\text{C}/^{12}\text{C}$)。この値は、標準物質(PDB)の同位体比からの千分偏差(%)で表す。

3) 補正 ^{14}C 年代値

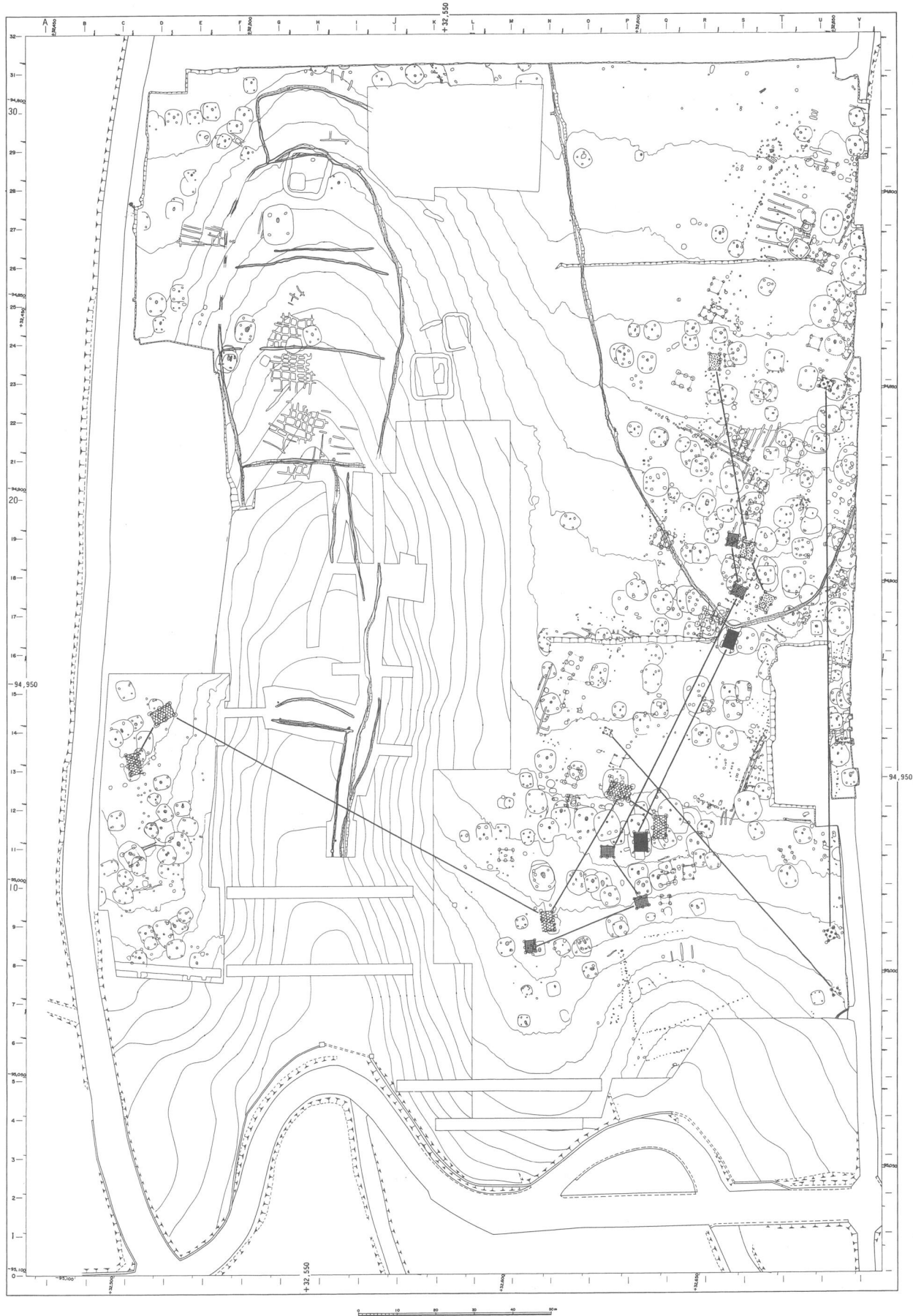
$\delta^{13}\text{C}$ 測定値から試料の炭素の同位体分別を知り、 $^{14}\text{C}/^{12}\text{C}$ の測定値に補正値を加えた上で算出した年代。

4) 暦年代

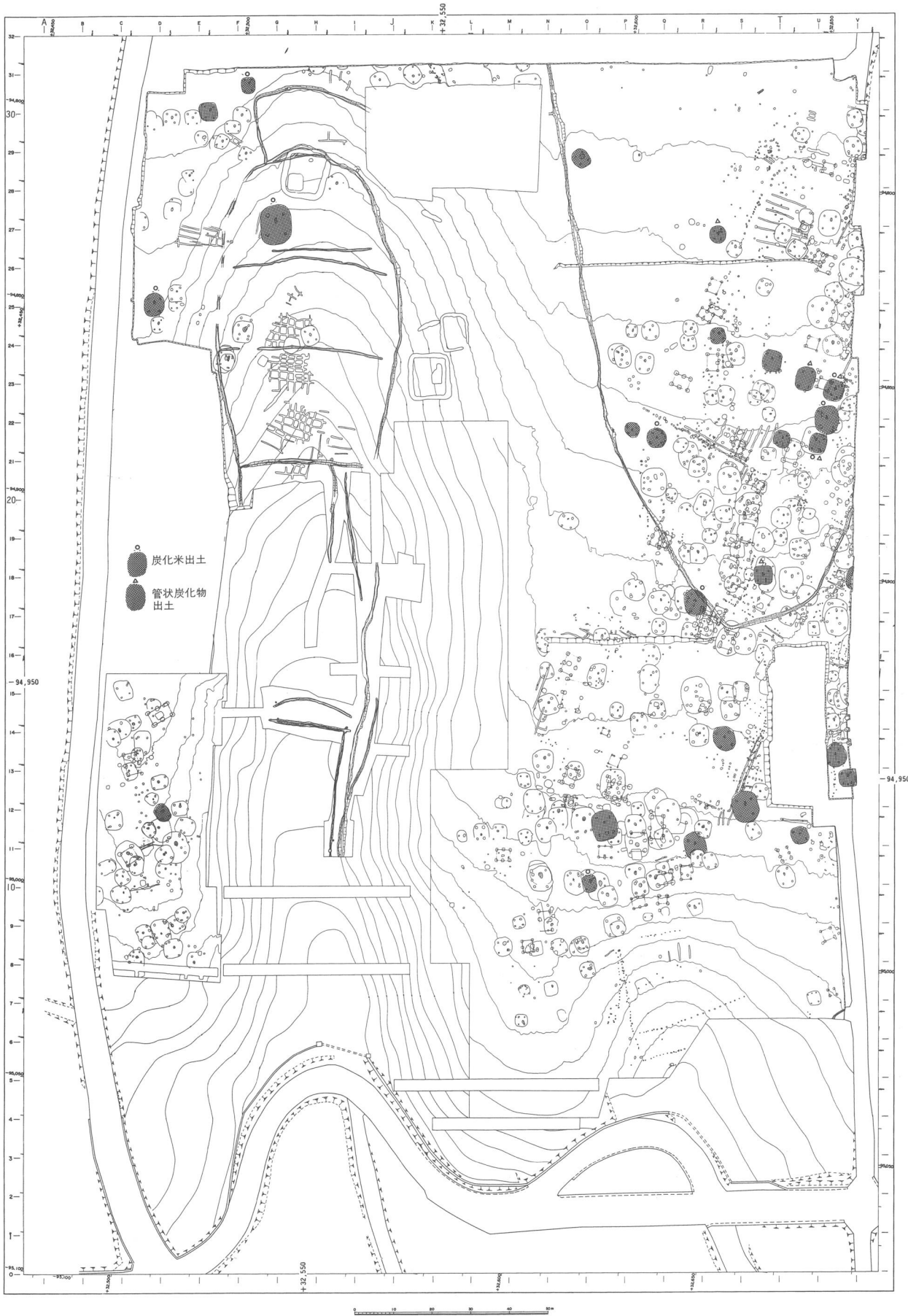
過去の宇宙線強度の変動による大気中 ^{14}C 濃度の変動を補正することにより算出した年代(西暦)。補正には年代既知の樹木年輪の ^{14}C の詳細な測定値を使用した。暦年代の交点とは、補正 ^{14}C 年代値と暦年代補正曲線との交点の暦年代値を意味する。 1σ は補正 ^{14}C 年代値の偏差の幅を補正曲線に投影した暦年代の幅を示す。したがって、複数の交点が表記される場合や、複数の 1σ 値が表記される場合もある。



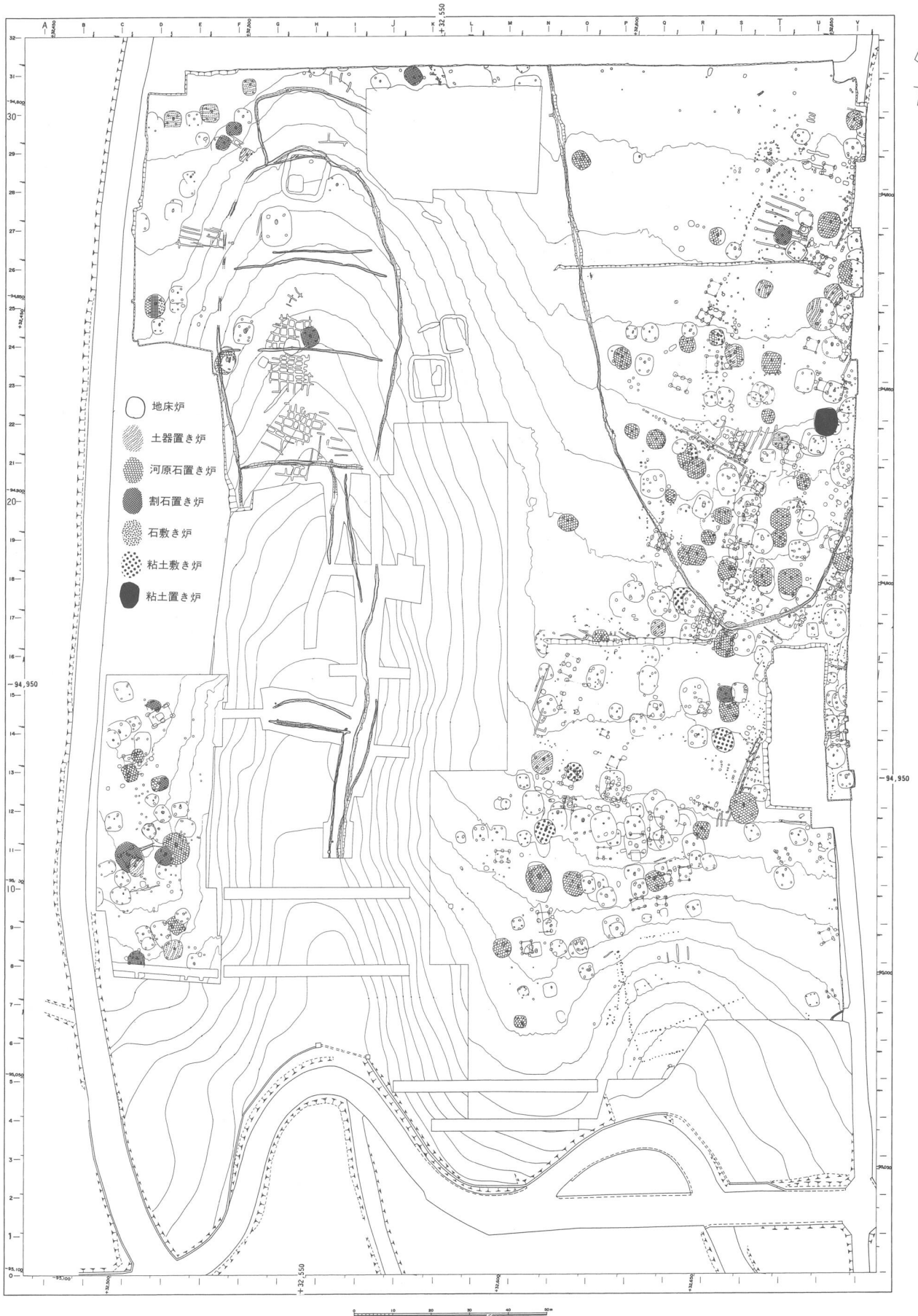
第292图 全体图(1)



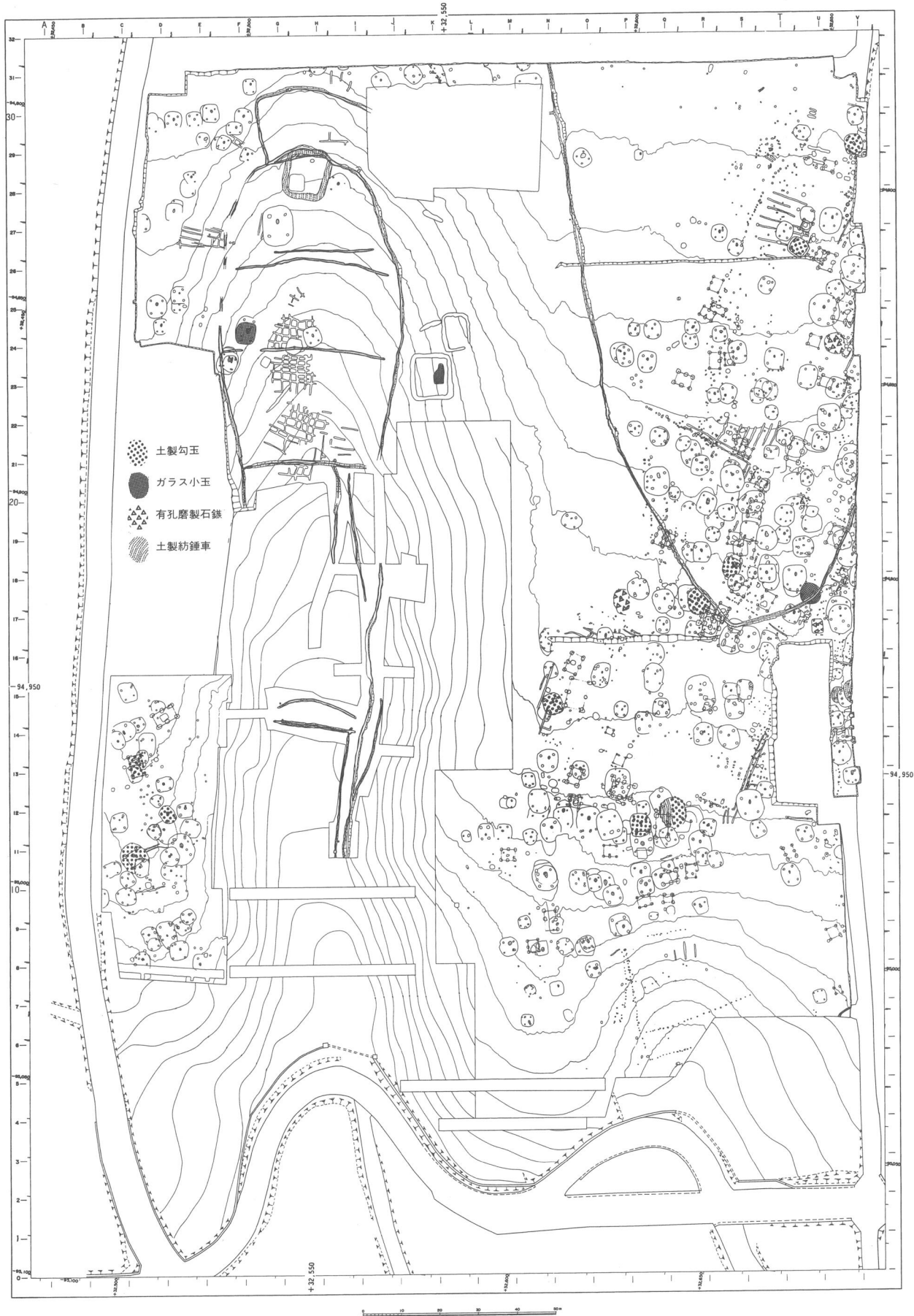
第293図 全体図(2)



第294图 全体图(3)



第295図 全体図(4)



第296図 全体図(5)

第3節 縄文時代の遺構

1. 陥穴

陥穴 (第299~302図・図版146~152)

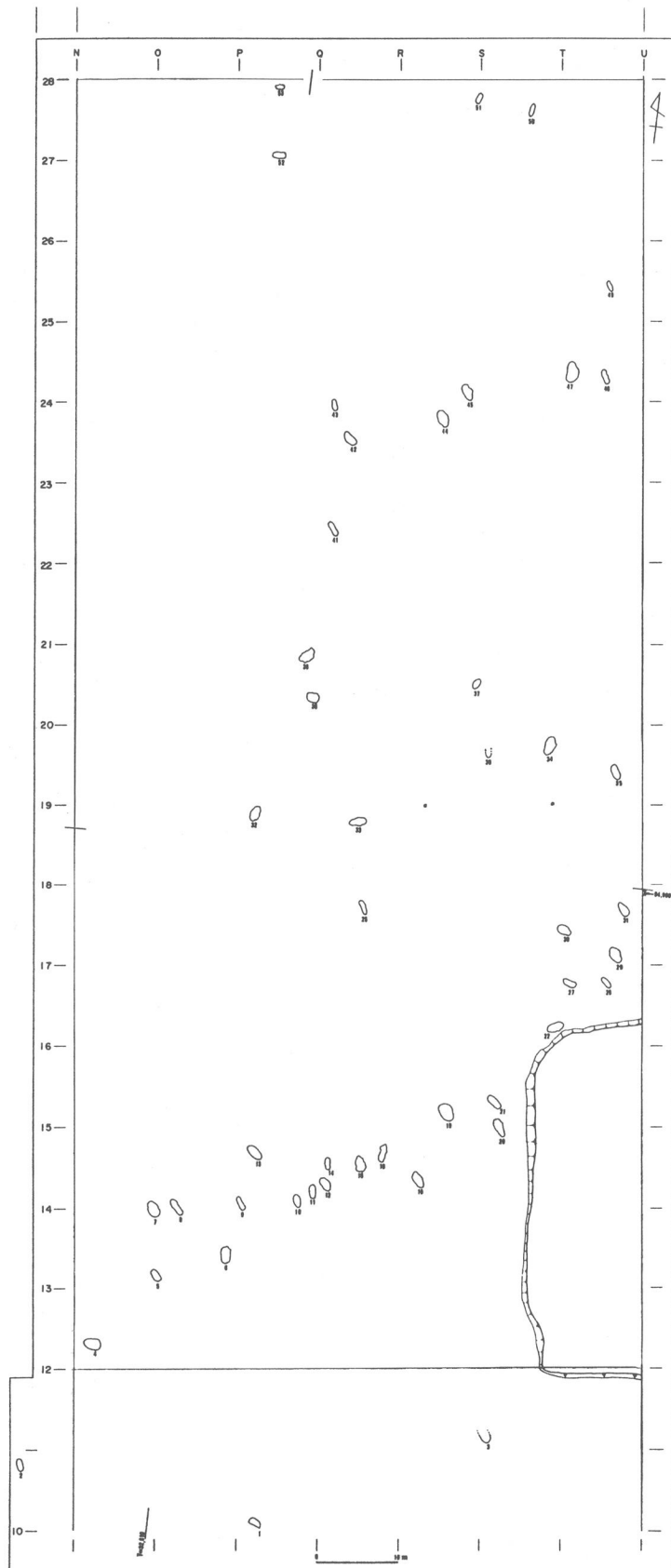
今回の調査では、東側の尾根の台地上の平坦部で総計47基の陥穴を検出した。検出した陥穴のほとんどはF B層を掘りこんで造られたものと考えられるが、平面形態をより正確に確認するため敢えてZ n層まで掘り下げて検出した。

なお、17、23、24、26、40、46番は欠番である。

TP01 検出段階で上面のほとんどが削平されていた。壁はほぼ垂直に掘りこまれ、底面は水平である。底面から逆茂木痕が南壁側に集中して検出された。いずれも径約20~30cmと比較的大きく、底面からの深さは約20cmをはかる。

TP02 検出段階で上面のほとんどが削平されていた。壁はほぼ垂直に掘りこまれ、底面は水平である。底面中央部に集中して逆茂木痕が検出され、いずれも径約10cm、底面からの深さは約5cmをはかる。

TP03 北半部は11ライトレンチにより削平された。壁は西壁で段差が見られる他はほぼ垂直に掘りこまれ、底面は水平である。底面全体に逆茂木痕が検出され、この中には径約30cm、深さ約15cmをはかるものも存在する。



第297図 陥穴分布図(1)

TP04 壁は南東壁で段差が見られる他はほぼ垂直に掘りこまれている。底面は水平である。底部と北西肩から逆茂木痕が2列に配列された状態で検出され、いずれも径約10cm以下、底面からの深さは約20cmをはかる。

TP05 壁は一部段差が見られる他はほぼ垂直に掘りこまれている。底面は水平である。底面全体から逆茂木痕が検出され、いずれも径約10cm以下、底面からの深さは約20cmをはかる。

TP06 壁はほぼ垂直に掘りこまれ、底面は水平である。底面全体から逆茂木痕が検出され、いずれも径約10cm以下、底面からの深さは約20cmをはかる。

TP07 南半部はトレンチにより削平されたが、断面でFB層を掘りこんでいることが確認できた。壁はほぼ垂直に掘りこまれ、底面は水平である。底面全体から逆茂木痕が3列に配列された状態で検出され、いずれも径約10cm以下、底面からの深さは約20cmをはかる。

TP08 南半部はトレンチにより削平されたが、断面でFB層を掘りこんでいることが確認できた。壁は北壁で段差が見られる他はほぼ垂直に掘りこまれ、底面は水平である。底面全体と北側のテラスから逆茂木痕が検出され、いずれも径約10cm以下、底面からの深さは約20cmをはかる。

TP09 壁はほぼ垂直に掘りこまれ、底面は水平である。底面から逆茂木痕が南北それぞれに偏った位置に集中して検出され、いずれも径約10cm以下、底面からの深さは約10cmをはかる。

TP10 壁はほぼ垂直に掘りこまれ、底面は水平である。底面から逆茂木痕が2列または3列に配列された状態で検出され、いずれも径約10cm以下、底面からの深さは約20cmをはかる。

TP11 壁はほぼ垂直に掘りこまれ、底面は水平である。底面から逆茂木痕が2列または3列に配列された状態で検出され、いずれも径約10cm以下、底面からの深さは約20～25cmをはかる。

TP12 壁はほぼ垂直に掘りこまれ、底面は水平である。底面から逆茂木痕が検出されたが、径約10cm以下のものと約30cmをはかるものが混在し、底面からの深さが約30cmをはかるものも存在する。

TP13 壁は北西部で段差が見られる他はほぼ垂直に掘りこまれ、底面は水平である。底面から逆茂木痕が2列または3列に配列された状態で検出され、いずれも径約10cm以下、底面からの深さは約20cmをはかる。

TP14 壁はほぼ垂直に掘りこまれ、底面は水平である。底面から逆茂木痕が中央部に集中して、2列に配列された状態で検出され、いずれも径約10cm以下、底面からの深さは約10cmをはかる。

TP15 壁はほぼ垂直に掘りこまれ、底面は水平である。底面全体から逆茂木痕が検出され、いずれも径約10cm以下、底面からの深さは約5cmをはかる。

TP16 長軸壁はほぼ垂直に掘りこまれているが、短軸壁は丸く掘りこまれている。底面は水平である。底面や壁から逆茂木痕が2列または3列に配列された状態で検出され、いずれも径約10cm以下、底面からの深さは約20cmをはかる。

TP18 壁は南西壁の下層がオーバーハングする他はほぼ垂直に掘りこまれ、底面は水平である。底面や壁から逆茂木痕が検出された。逆茂木痕は径約10cmと5cm以下のものが混在し、いずれも底面からの深さは約10cmをはかる。

TP19 壁はほぼ垂直に掘りこまれ、底面は水平である。覆土の下層は約6,300年前に降灰した鬼界アカホヤ火山灰が含まれる。(古環境研究所のテフラ組成分析結果による)底面や壁からは逆茂木痕が検出され、中央の1個が径約20cm、深さ約30cmをはかる他はいずれも10cm以下、底面からの深さは約20cmをはかる。

TP20 壁は西壁で段差が見られる他はほぼ垂直に掘りこまれ、底面は水平である。底面からは逆茂木痕が2列または3列に配列された状態で検出され、いずれも径約10cm以下、底面からの深さは約10cmをはかる。また、底面の南側で礫が1個出土し、東壁付近の覆土から黒曜石の石鏃が1個出土した。

TP21 壁はほぼ垂直に掘りこまれ、底面は水平である。底面からは逆茂木痕が底面の中央に1列に配列された状態で検出され、このうち3個は径約15cm、深さ約15cmをはかる。

TP22 壁はほぼ垂直に掘りこまれ、底面は水平である。底面からは逆茂木痕が検出され、中央部には径約5cm以下、底面からの深さは約15cmをはかるものが集中し、壁近くには径15cm、深さ約20cmをはかるものが多く存在する。

TP25 壁は南側で段差が見られる他はほぼ垂直に掘りこまれ、底面は水平である。底面から逆茂木痕が3列に整然と配列された状態で検出され、東壁に接したものは径約5cm以下、底面からの深さは約10cmをはかり、その他のものは径約10cm、深さ約20cmをはかる。

TP27 西壁を除く大部分がTライントレンチ内で検出された。平面形態は大きく崩れているが、壁はほぼ垂直に掘りこまれ、底面は水平である。底面からは逆茂木痕が1列に配列された状態で検出され、いずれも径約10cm、深さ約10~20cmをはかる。

TP28 長軸壁はほぼ垂直に掘りこまれているが、短軸壁は丸く掘りこまれている。底面は水平である。底面からは逆茂木痕が3列または4列に配列された状態で検出され、いずれも径約10cm以下、深さ約10cmをはかる。

TP29 壁はほぼ垂直に掘りこまれ、底面は水平である。底面からは逆茂木痕が西壁に沿って2列に配列された状態で検出され、いずれも径約10cm以下、深さ約5cmをはかる。

TP30 東半部はTライントレンチ内で検出された。壁はほぼ垂直に掘りこまれ、底面は水平である。底面からは逆茂木痕が3列に配置された状態で検出され、いずれも径約10cm以下、底面からの深さは約20cmをはかる。

TP31 北壁の一部が18ライントレンチ内で検出された。壁はほぼ垂直に掘りこまれ、底面は水平である。底面からは逆茂木痕が2列に配列された状態で検出され、いずれも径約15cm、底面からの深さは約20cmをはかる。

TP32 壁は南北壁でそれぞれ段差が見られる他はほぼ垂直に掘りこまれ、底面は水平である。底面全体から逆茂木痕が検出された。逆茂木痕は径約10cmと5cm以下のものが混在し、いずれも底面からの深さは約15cmをはかる。

TP33 壁はほぼ垂直に掘りこまれ、底面は水平である。底面から逆茂木痕が3列に配列された状態で検出され、いずれも径約10cm以下、底面からの深さは約10cmをはかる。

TP34 長軸壁はほぼ垂直に掘りこまれているが、短軸壁は丸く掘りこまれている。底面は水平である。底面から逆茂木痕が3列に配列された状態で検出され、西壁に沿った1列は径約5cm、底面からの深さは約10cmをはかり、その他2列は径約15cm、底面からの深さは約10cmをはかる。

TP35 壁はほぼ垂直に掘りこまれ、底面は水平である。底面から逆茂木痕が3列または4列に配列された状態で検出され、いずれも径約10cm以下、底面からの深さは約20cmをはかる。

TP36 唯一、隅丸方形の平面形態を呈し、他の陥穴と様相を異にするものである。壁はほぼ垂直に掘りこまれ、底面は水平である。底面中央部から逆茂木痕が短軸に対して並行に配列された状態で検出され、いずれも径約10cm以下、底面からの深さは約10cmをはかる。

TP37 長軸壁はほぼ垂直に掘りこまれているが、短軸壁は丸く掘りこまれている。底面は水平である。底面から逆茂木痕が2列または3列に配置された状態で検出された。逆茂木痕は径約10cmと5cm以下のものが混在し、いずれも底面からの深さは約20cmをはかる。

TP38 壁はほぼ垂直に掘りこまれ、底面は水平である。底面から逆茂木痕が3列または4列に配置された状態で検出された。逆茂木痕は径約10cmと5cm以下のものが混在し、いずれも底面からの深さは約10cmをはかる。

TP39 北半部は20ライントレンチに削平された。壁はほぼ垂直に掘りこまれ、底面は水平である。底面から逆茂木痕が2列に配置された状態で検出された。逆茂木痕は径約10cmと5cm以下のものが混在し、いずれも底面からの深さは約5cmをはかる。

TP41 壁はほぼ垂直に掘りこまれ、底面は水平である。底面から逆茂木痕が2列に配置された状態で検出され、いずれも径約10cm、底面からの深さは約10cmをはかる。

TP42 壁はほぼ垂直に掘りこまれ、底面は水平である。底面全体から逆茂木痕が検出され、いずれも径約10cm、底面からの深さは約5cmをはかる。

TP43 壁はほぼ垂直に掘りこまれ、底面は水平である。底面から逆茂木痕が3列または4列に配置された状態で検出され、いずれも径約10cm以下、底面からの深さは約10cmをはかる。

TP44 壁はほぼ垂直に掘りこまれ、底面は水平である。底面から逆茂木痕が3列または4列に配置された状態で検出され、その規模は径約5cm、底面からの深さは約5cmをはかるものが主体である。

TP45 壁は南壁で段差が見られる他はほぼ垂直に掘りこまれ、底面は水平である。底面から逆茂木痕が3列または4列に配置された状態で検出され、いずれも径約10cm、底面からの深さは約5cmをはかる。

TP47 壁は西壁以外のすべてで段差が見られるが、段差のない部分はほぼ垂直に掘りこまれ、底面は水平である。底面から逆茂木痕が3列に整然と配置された状態で検出され、いずれも径約10cm、底面からの深さは約5cmをはかる。

TP48 壁はほぼ垂直に掘りこまれ、底面は水平である。底面から逆茂木痕が2列に整然と配置された状態で検出され、いずれも径約10cm、底面からの深さは約5cmをはかる。

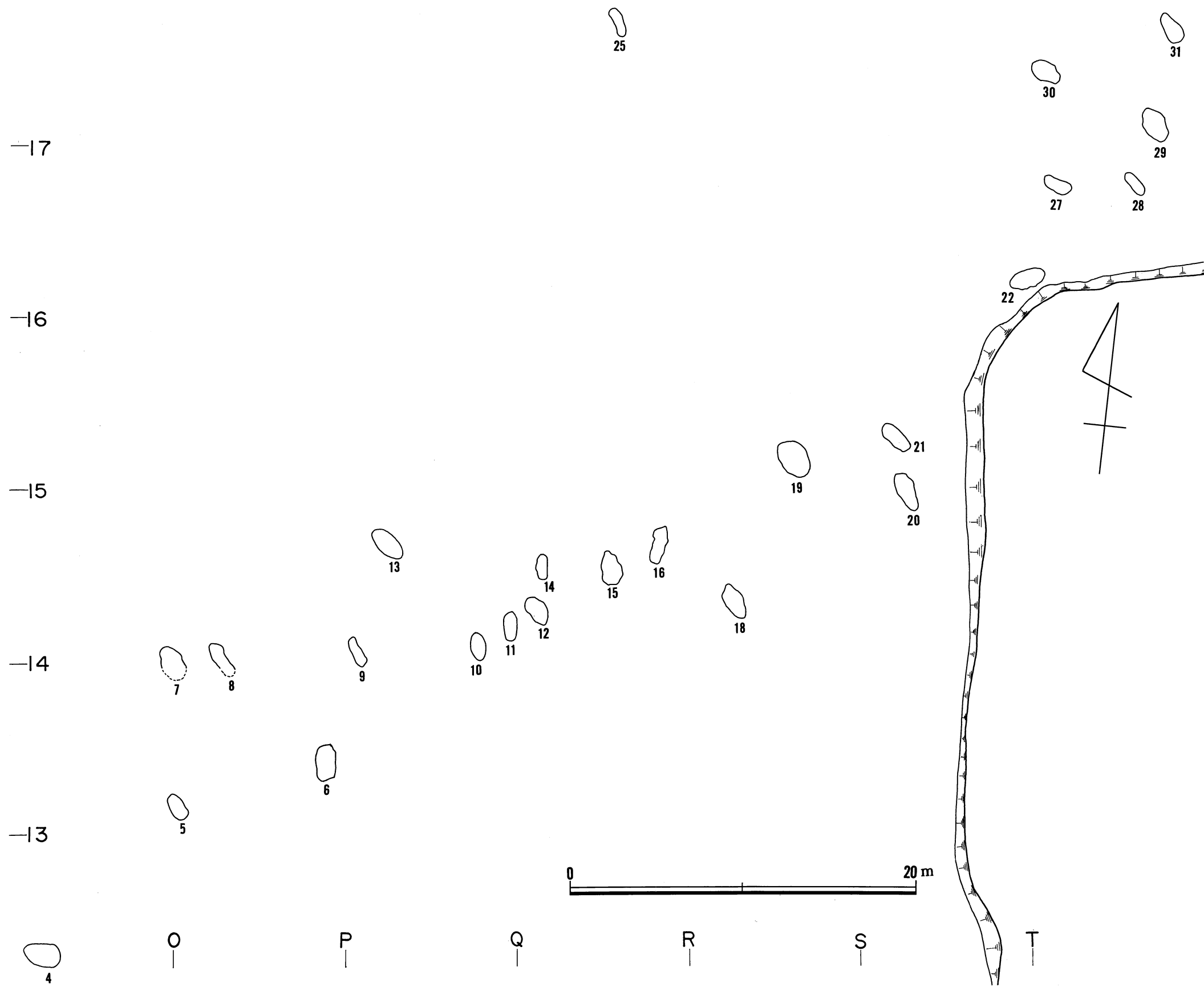
TP49 壁は北壁で段差が見られる他はほぼ垂直に掘りこまれ、底面は水平である。底面から逆茂木痕が2列に整然と配置された状態で検出され、いずれも径約10cm、底面からの深さは約5cmをはかる。

TP50 壁はほぼ垂直に掘りこまれ、底面は水平である。逆茂木痕は検出されなかった。

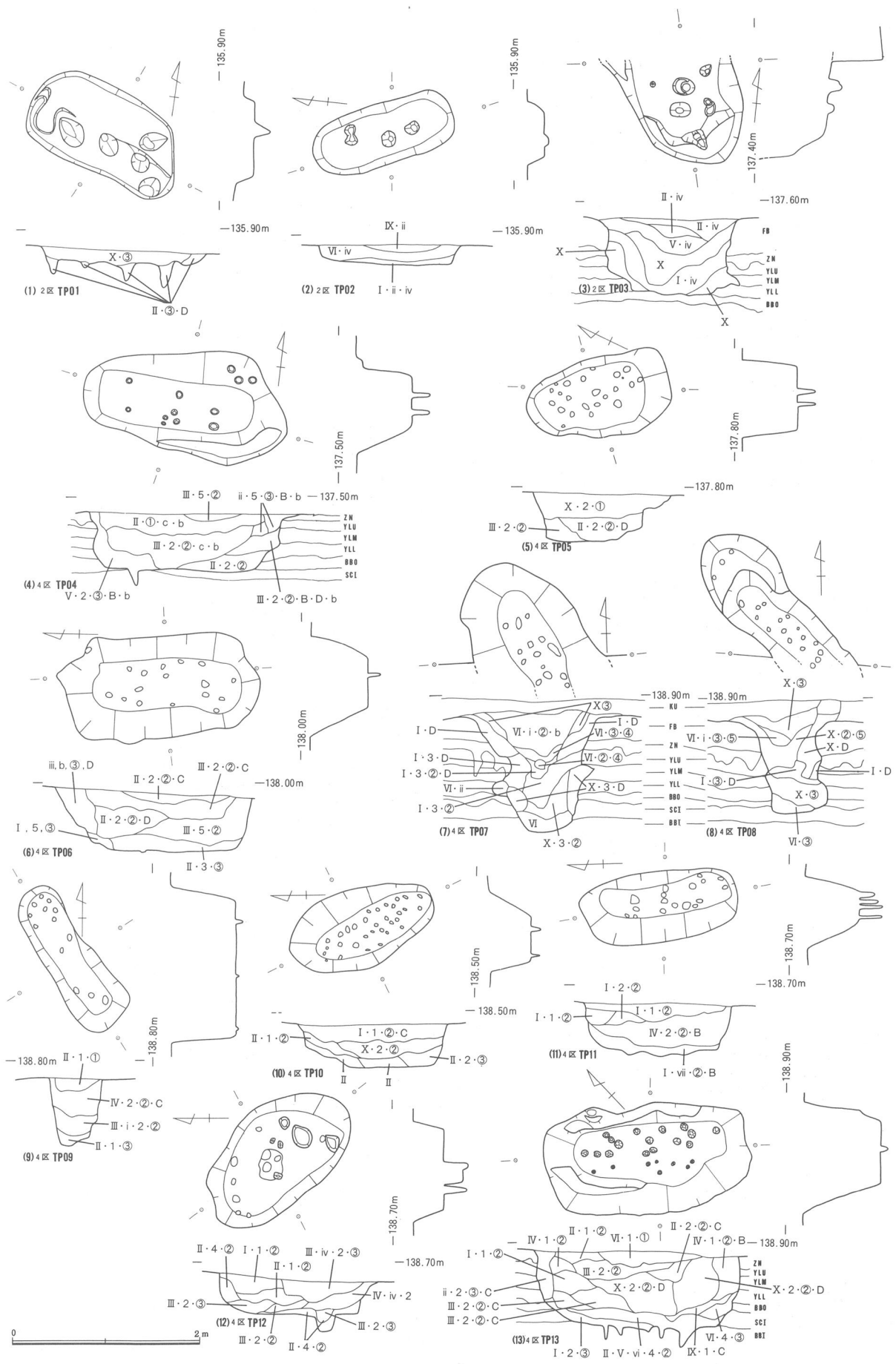
TP51 壁はほぼ垂直に掘りこまれ、底面は水平である。底面から逆茂木痕が1列に整然と配列された状態で検出され、いずれも径約15cm、底面からの深さは約10～15cmをはかる。

TP52 P-Qライントレンチ内で検出された。壁はほぼ垂直に掘りこまれ、底面は水平である。底面から逆茂木痕が検出され、いずれも径約5cm、底面からの深さは約5cmをはかる。

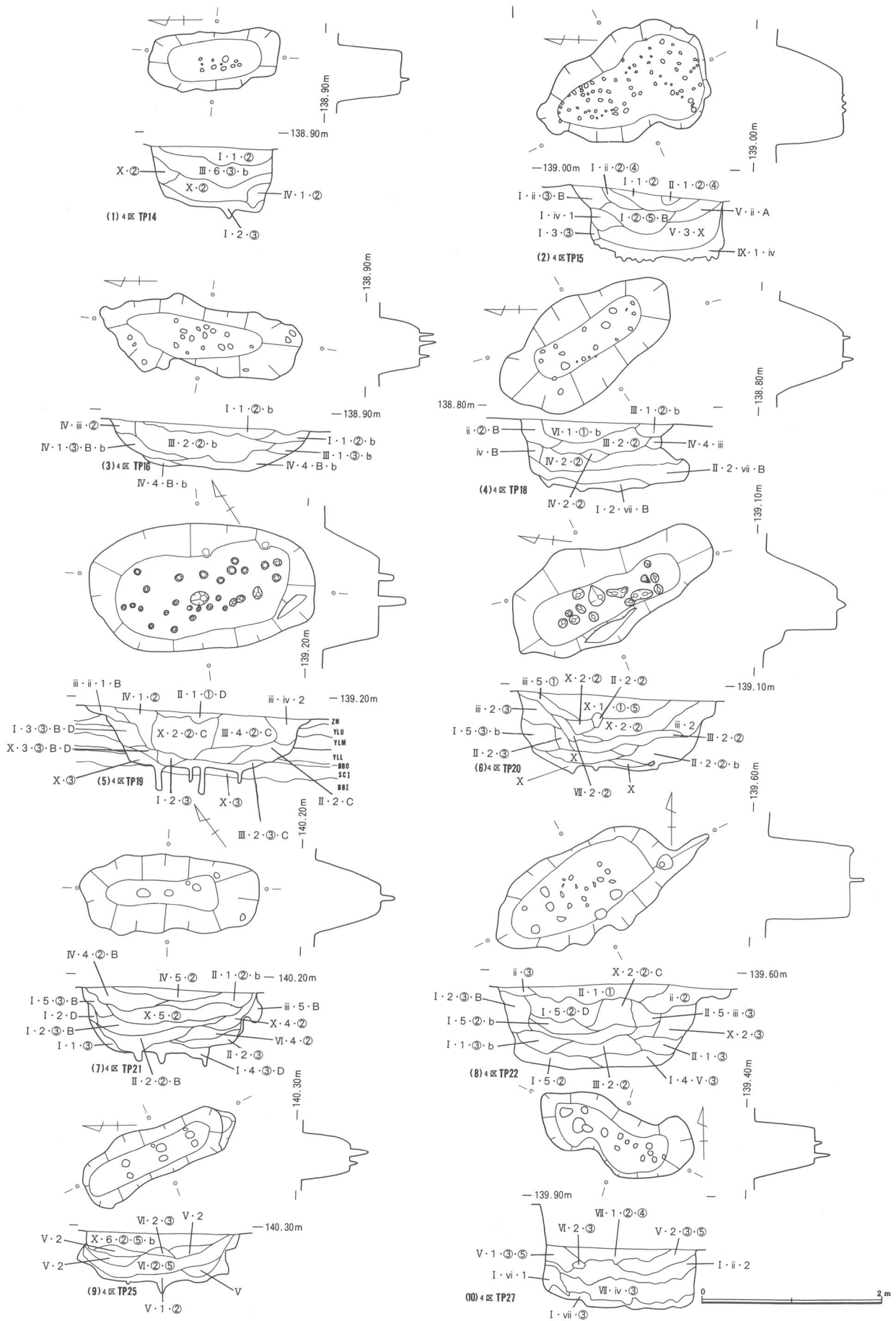
TP53 P-Qライントレンチ内で検出された。上半部は削平され、隅丸長方形の平面形態を呈する浅い落ち込みが確認されたにとどまった。逆茂木痕は検出されなかった。



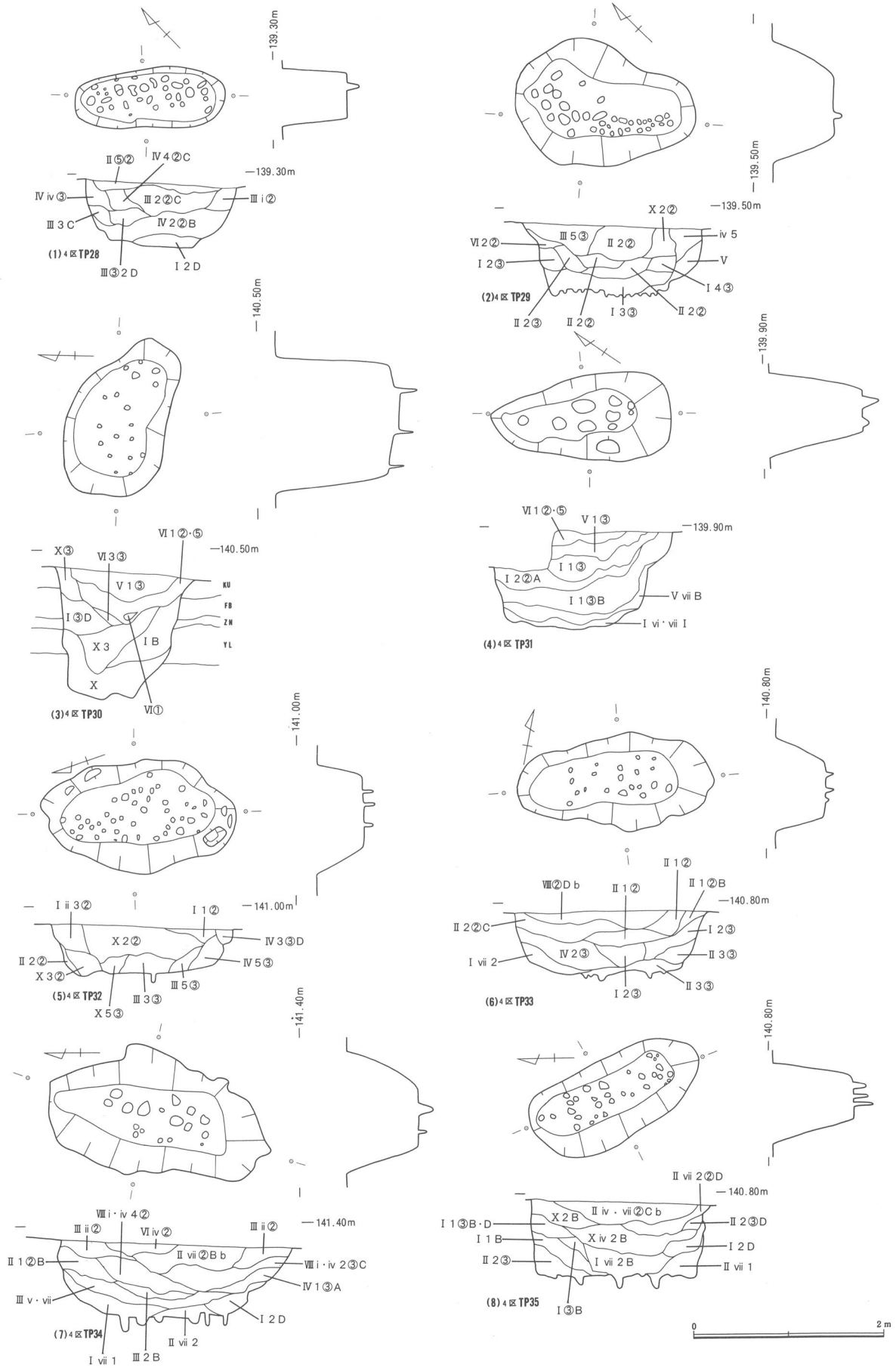
第298图 陷穴分布图(2)



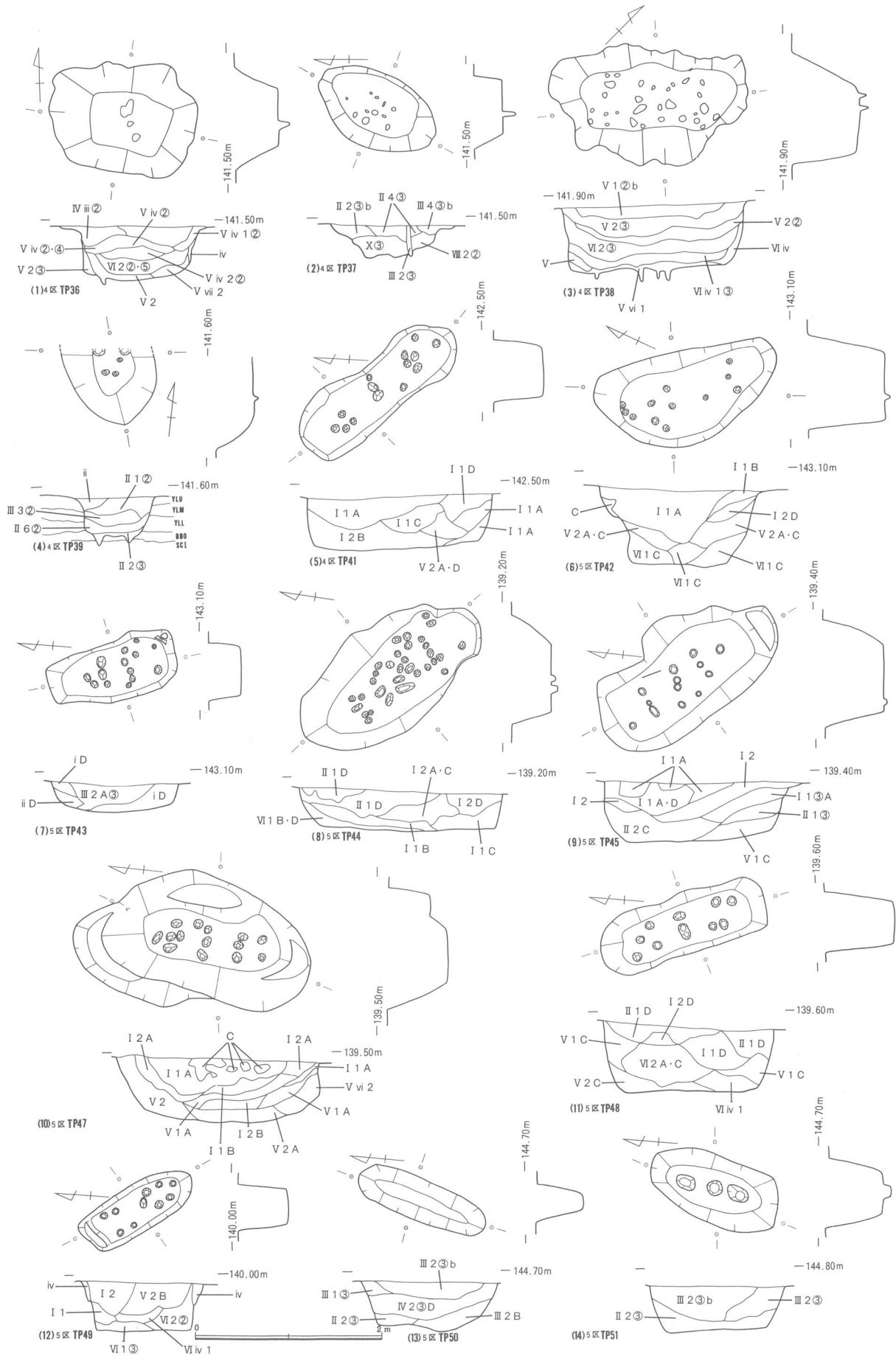
第299号 陷穴(1)



第300图 陷穴(2)



第301图 陷穴(3)



第302图 陷穴(4)

表12 陥穴観察表

遺構番号	地区	グリッド	長軸 (m)	短軸 (m)	深さ (m)	底面レベル (m)	長軸方位	底面層位	平面形態	備考
TP01	2	P-10	1.78	0.94	0.12	135.40	N-70° -W	B B I	隅丸長方形	北半部未検出
TP02	2	M-10	1.56	0.66	0.22	135.45	N-25° -W	B B 0	隅丸長方形	
TP03	2	S-11	-	1.38	0.82	136.48	N-25° -W	B B 0	隅丸長方形?	北半部未検出
TP04	4	N-12	2.24	1.06	0.60	136.58	N-80° -W	B B I	隅丸長方形	
TP05	4	O-13	1.58	0.86	0.58	137.40	N-40° -W	B B 0	隅丸長方形	
TP06	4	O-13	2.08	1.10	0.62	137.26	N-10° -W	B B I	隅丸長方形	
TP07	4	O-14	-	1.42	-	138.32	N-40° -W	B B I	長楕円形?	南半部未検出
TP08	4	O-14	-	0.64	-	138.46	N-40° -W	S c I	隅丸長方形?	南半部未検出
TP09	4	P-14	1.68	0.54	0.36	137.88	N-40° -W	S c I	隅丸長方形	
TP10	4	P-14	1.64	0.86	0.48	137.88	N-25° -W	S c I	長楕円形	
TP11	4	P-14	1.66	0.76	0.62	137.88	N-10° -W	B B I	隅丸長方形	
TP12	4	Q-14	1.82	1.04	0.36	138.10	N-40° -W	S c I	長楕円形	
TP13	4	P-14	2.20	1.20	0.80	137.00	N-50° -W	B B I	隅丸長方形	
TP14	4	Q-14	1.44	0.64	0.68	137.02	N-10° -W	B B I	隅丸長方形	
TP15	4	Q-14	1.90	1.08	0.62	137.00	N-10° -W	B B I	不整楕円形	
TP16	4	Q-14	2.02	0.64	0.48	138.25	N-8° -E	S c I	不整楕円形	
TP18	4	R-14	2.08	1.08	0.74	137.88	N-40° -W	B B I	隅丸長方形	
TP19	4	R-15	2.44	1.44	0.62	138.40	N-40° -W	B B I	長楕円形	
TP20	4	S-14	2.28	0.78	0.78	138.20	N-40° -W	B B I	隅丸長方形	
TP21	4	S-15	1.90	0.80	0.70	138.34	N-50° -W	B B I	隅丸長方形	
TP22	4	S-16	2.14	0.94	0.94	138.50	N-65° -E	B B I	長楕円形	
TP25	4	Q-17	1.84	0.52	0.54	139.68	N-25° -W	B B I	隅丸長方形	
TP27	4	T-16	1.76	0.52	0.66	138.66	N-70° -W	B B I	不整楕円形	
TP28	4	T-16	1.60	0.62	0.66	138.50	N-40° -W	B B I	隅丸長方形	
TP29	4	T-17	1.92	0.92	0.66	138.60	N-40° -W	B B I	不整楕円形	
TP30	4	T-17	1.76	0.90	1.32	138.90	N-70° -W	B B 0	不整楕円形	
TP31	4	T-17	1.90	0.90	0.96	138.80	N-40° -W	B B I	長楕円形	
TP32	4	P-18	1.98	1.16	-	140.22	N-20° -E	S c I	長楕円形	
TP33	4	Q-18	2.06	0.90	0.62	139.03	N-75° -E	B B I	長楕円形	
TP34	4	S-19	2.30	1.20	0.78	140.24	N-20° -E	B B I	不整楕円形	
TP35	4	T-19	2.92	0.86	0.76	139.93	N-25° -W	B B I	隅丸長方形	
TP36	4	P-20	1.60	1.14	0.60	140.84	N-80° -W	B B I	隅丸長方形	
TP37	4	S-20	1.38	0.82	0.68	140.92	N-20° -E	S c I	長楕円形	
TP38	4	P-20	2.04	1.18	-	140.10	N-45° -E	B B I	不整楕円形	
TP39	4	S-19	-	1.02	0.42	141.06	N-25° -W	S c I	長楕円形?	北半部未検出
TP41	4	Q-22	2.00	0.58	0.56	141.76	N-40° -W	B B I	隅丸長方形	
TP42	5	Q-23	2.04	0.90	0.78	142.02	N-40° -W	B B I	長楕円形	
TP43	5	Q-23	1.42	0.62	0.28	142.66	N-10° -W	B B 0	隅丸長方形	
TP44	5	R-24	2.24	1.08	0.42	138.60	N-40° -W	S c I	長楕円形	
TP45	5	R-24	2.22	0.94	0.62	138.84	N-40° -W	B B I	隅丸長方形	
TP47	5	T-24	2.60	1.34	0.68	138.74	N-8° -E	B B I	長楕円形	
TP48	5	T-24	1.86	0.64	0.68	138.74	N-25° -W	B B I	隅丸長方形	
TP49	5	T-25	1.30	0.52	0.52	139.98	N-25° -W	S c I	隅丸長方形	
TP50	5	S-27	1.48	0.44	0.52	143.04	N-20° -E	B B 0	長楕円形	
TP51	5	R-27	1.44	0.72	0.48	144.10	N-20° -E	B B 0	隅丸長方形	
TP52	5	P-27	-	-	0.38	143.84	主軸不明		不明	断面のみ検出
TP53	5	P-27	-	-	0.24	143.96	主軸不明		不明	断面のみ検出

(注) 遺構の覆土が弥生時代遺構面から検出された堅穴住居跡と様相を異にするので、ここに改めて以下の要素の組み合わせにより示すことにする。

I 暗褐色土 II 褐色土 III 褐灰色土 IV 暗褐灰色土 V 暗黄褐色土 VI 黄褐色土 VII 黄色土 VIII 淡褐色土 IX 黒灰褐色土 X I~VIIまでの混土

i Ku混泥土 ii Fb混泥土 iii Zn混泥土 iv YL混泥土 v BB0混泥土 vi ScI混泥土 vii BBI混泥土

1 堅く、密度密 2 粗く、密度粗 3 細かく、密度粗 4 粗く、密度密 5 細かく、密度密 6 堅く、密度粗

①スコリアが非常に多く、部分的に塊状に入る ②スコリアを多く含む ③スコリアを少量含む ④白色パミスを多く含む ⑤パミスを含む

A 2cm以下のローム粒を多く含む B 2cm以下のローム粒を少量含む C 2cm以上のロームブロックを多く含む

D 2cm以上のロームブロックを少量含む E 黒色土ブロックを含む F 褐色土ブロックを含む

a 炭化物を多く含む b 炭化物少量含む

2. 礫 群

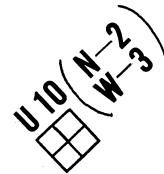
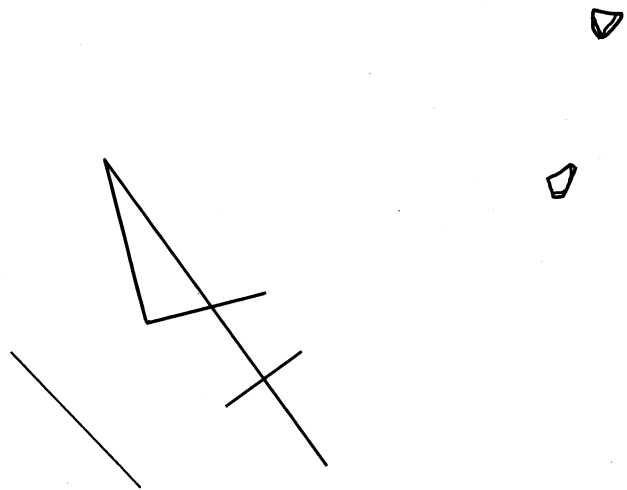
縄文時代に比定される礫群は2基が検出されている。いずれの礫群も旧石器時代遺構確認トレンチ内で検出されたものであり、群というより礫の散乱にすぎないものである。しかし、これらの礫の中に焼礫など人為的な痕跡が見られることから、便宜的に礫群と呼称することにする。

礫群1 (第303図)

10ライントレンチ東端にあたるU-9グリッド北西部で検出された。4個の礫が南北約5m、東西約2mの範囲に散乱している。いずれの礫もFB層上面で検出され、下端の比高差は約13cmをはかる。礫の形態は1個が約20cm程をはかる他はすべて拳大の大きさであり、どの礫も赤化している。この礫群に伴う掘りこみは検出されなかった。

礫群2 (第304図)

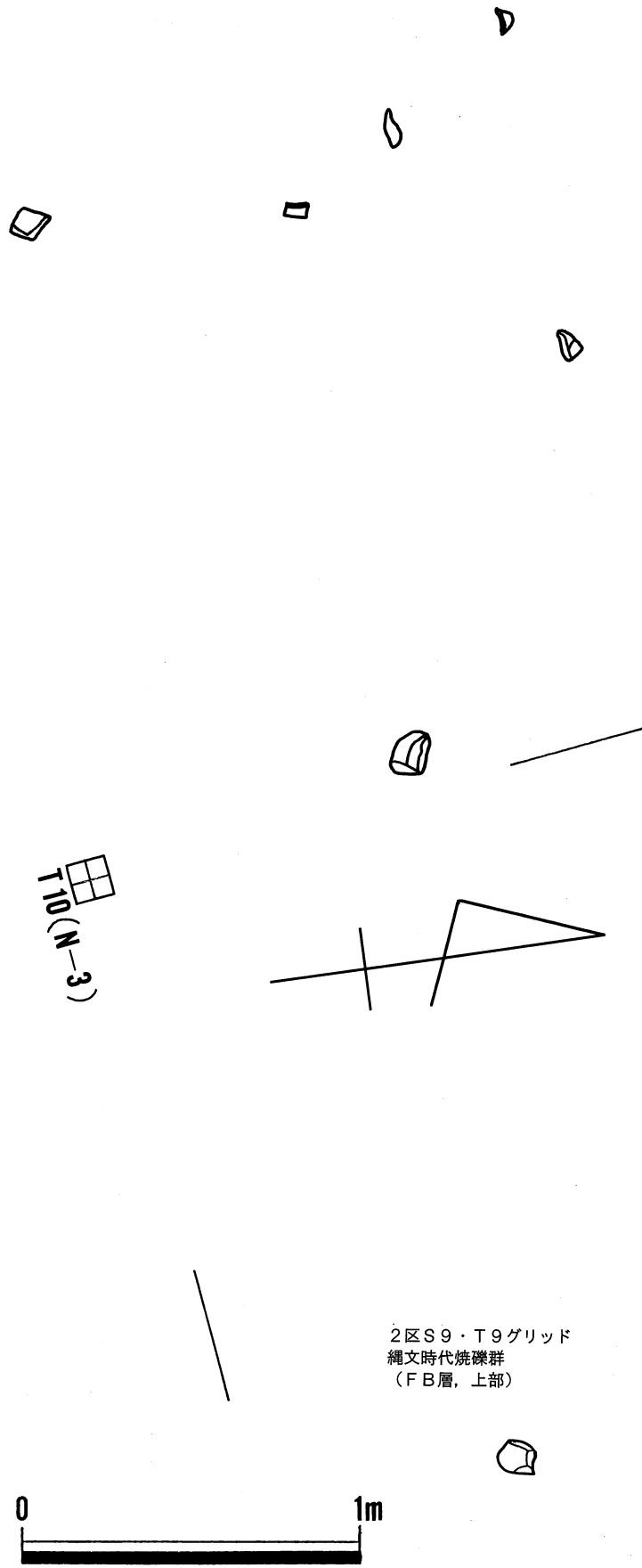
礫群1と同じ10ライントレンチ内から検出され、礫群1より約10m程西に離れた位置に存在する。7個の礫が南北約2m、東西約5mの範囲に散乱している。いずれの礫もFB層上面で検出され、下端の比高差は約14cmをはかる。礫の形態はすべて拳大の大きさであり、どの礫も赤化している。この礫群に伴う掘りこみは検出されなかった。



2区U9グリッド
縄文時代焼礫群
(FB層, 中~上部)



第303図 2区U-9グリッド焼礫群



T10(N-3)

2区S9・T9グリッド
縄文時代焼礫群
(FB層, 上部)



第304図 2区S-9グリッド焼礫群

第4節 旧石器時代の遺構

旧石器時代の調査は基本的にはトレンチ調査を行い、遺構が発見された場合には周辺を面的に広げるという方法をとった。トレンチは調査区全面を休場層（YL）の上面まで掘り下げた後に設定（第305図）し、第Ⅰ黒色帯（BBⅠ）の下層であるニセローム層（NL）までを調査対象としたが、トレンチが交差する部分は中部ローム層まで掘り下げた。なお、谷部と1区及び2区の南端付近に設定したトレンチは全面中部ローム層まで掘り下げ、5区の西側の丘陵上については4箇所3m四方のグリッドを設定し、第Ⅲ黒色帯（BBⅢ）まで調査した。

調査の結果、1区で礫群が2箇所、2区で礫群が1箇所、4区で石器ブロック2箇所、5区で礫群1箇所と石器ブロック3箇所を検出した（第305図）。それらの遺構はすべて休場層中から発見されており、その周辺部及び比較的遺物の出土が多い部分については休場層の下面まで精査した。遺物のほとんどは休場層からの出土であったが、第Ⅰスコリア層（SCⅠ）や第Ⅰ黒色帯からの出土も見ている。

1区礫群1（第306図・図版153）

1区の北東部、東側の谷（3区）を望む丘陵の縁辺部で検出した。出土した層は休場層の下部で、東西方向2.70m、南北方向1.30mの範囲に角礫が散在していた。焼かれている礫は無く、その性格等については不明である。礫群が検出された面をさらに掘り下げると多数の黒耀石（▲印）の剥片と楔形石器が1点出土したが、これらは第Ⅰ黒色帯からの出土であり、礫群との高低差が激しいために共伴しないと思われる。

1区礫群2（第307図）

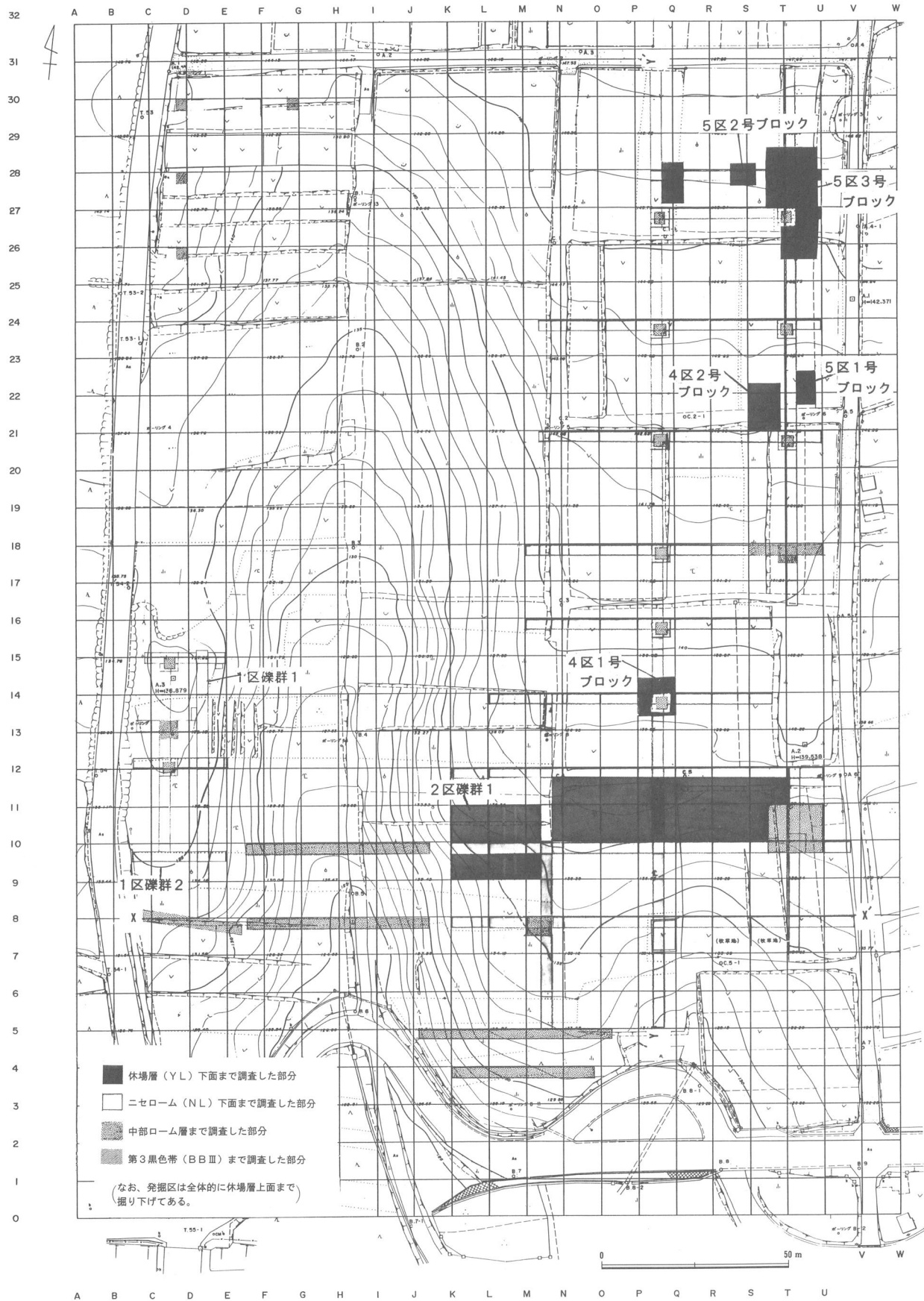
1区の南部、丘陵がなだらかに南へ傾斜しはじめるような部位で検出した。出土層位は休場層の下部からその下位の黒色帯（BB0）にかけてである。東西方向70cm、南北方向20cmの範囲内に焼礫が集中して出土している（図の網をかけてあるのが焼礫）。性格としては調理施設かと思われる。

2区礫群1（第308図・図版153）

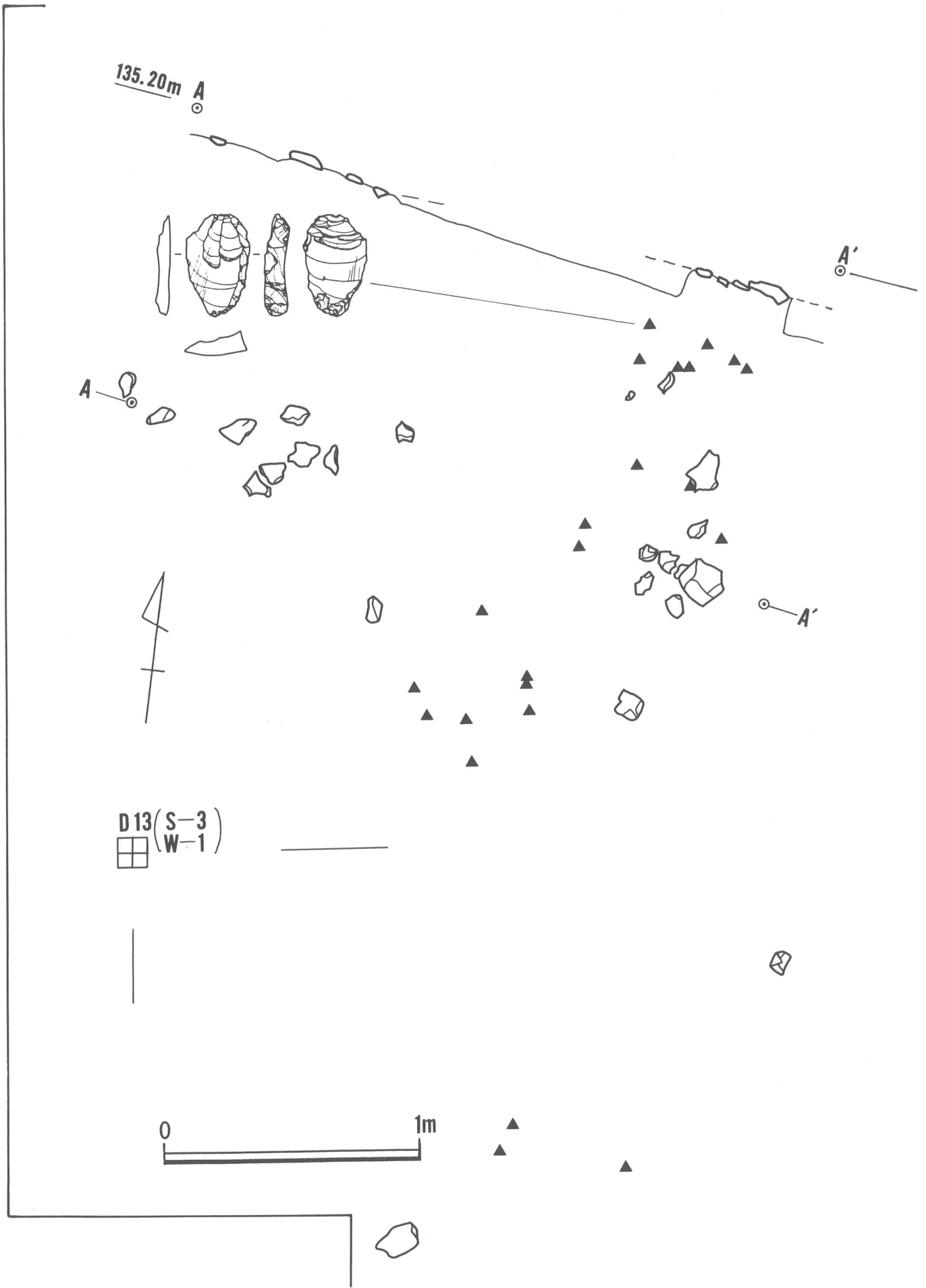
2区の南西部、西側の谷（3区）を望む丘陵の縁辺部で検出した。出土層は休場層上層（YLU）である。東西方向1.5m、南北方向1.5mの範囲に礫が集中して出土している。拳大の礫が主体であるが焼けた痕跡を持つものは無く、その性格については不明である。

4区1号ブロック（第309図・図版153）

4区の南部、東側丘陵上のほぼ中央部で検出した。礫（■印）と頁岩（●印）と黒耀石（▲印）が混在しているが、頁岩の剥片が主体で、それに若干の黒耀石や礫が混ざるという構成である。それらは東西方向8m、南北方向8mの範囲から出土しているが、特に集中している範囲は5m四方である。この集中部の出土層位は、漸移層（Zn）から休場層下部黒色帯（BB0）にかけてで、やや高低幅があるが、黒耀石と礫については休場層の上層（YLU）から中層（YLM）に限定できそうである。出土した石器はすべてナイフ形石器で、これらはすべて休場層中層以上から出土している。材質は、頁岩製3点、黒耀石製4点であるが、そのうち3点は集中分布域からはずれていた。また、集中域からは頁岩の石核も1点出土している。この遺構の性格については、頁岩の剥片の分布状態からすると、石器製作跡ではないかと思われる。

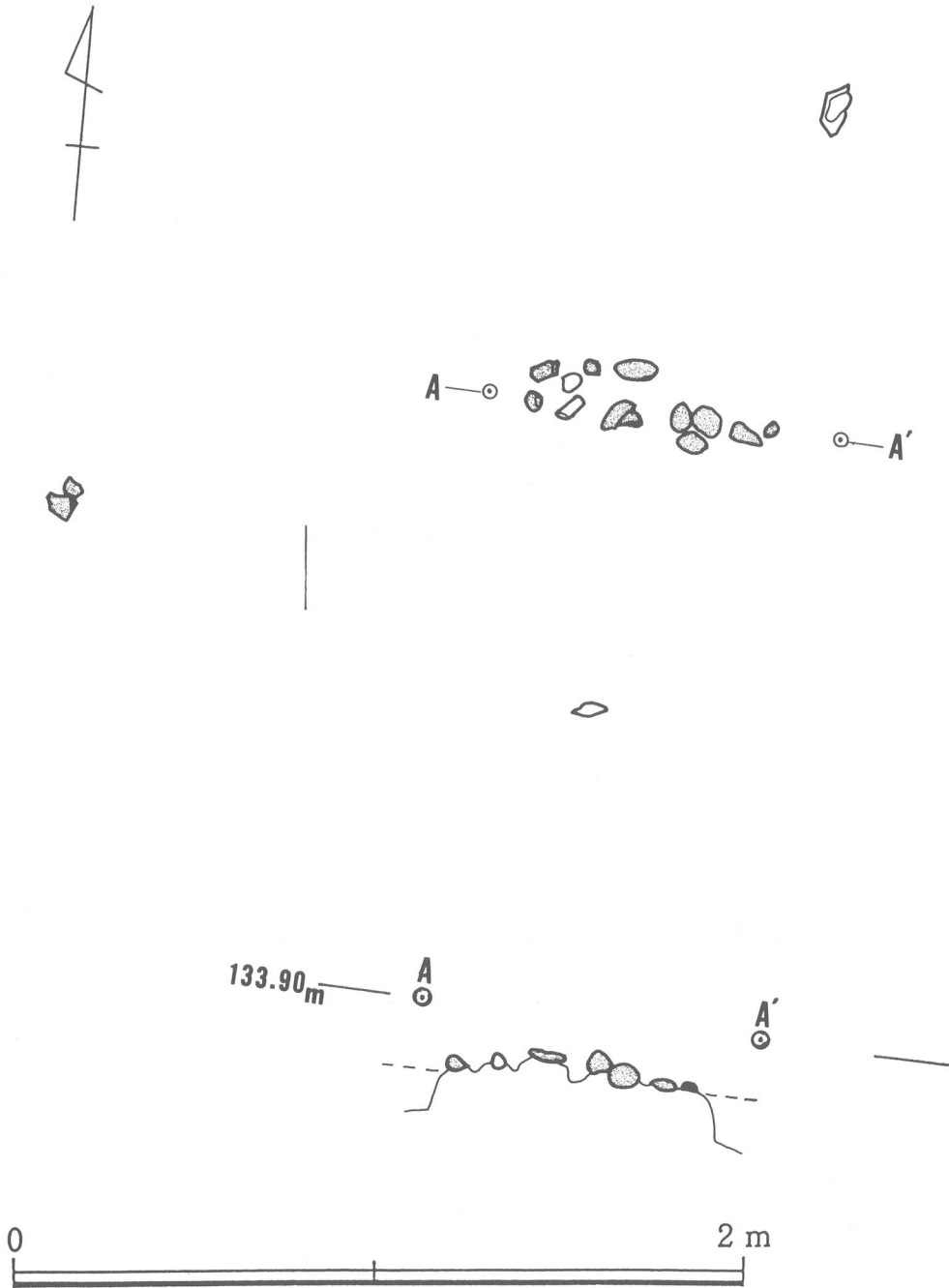


第305図 旧石器時代調査トレンチ設定図

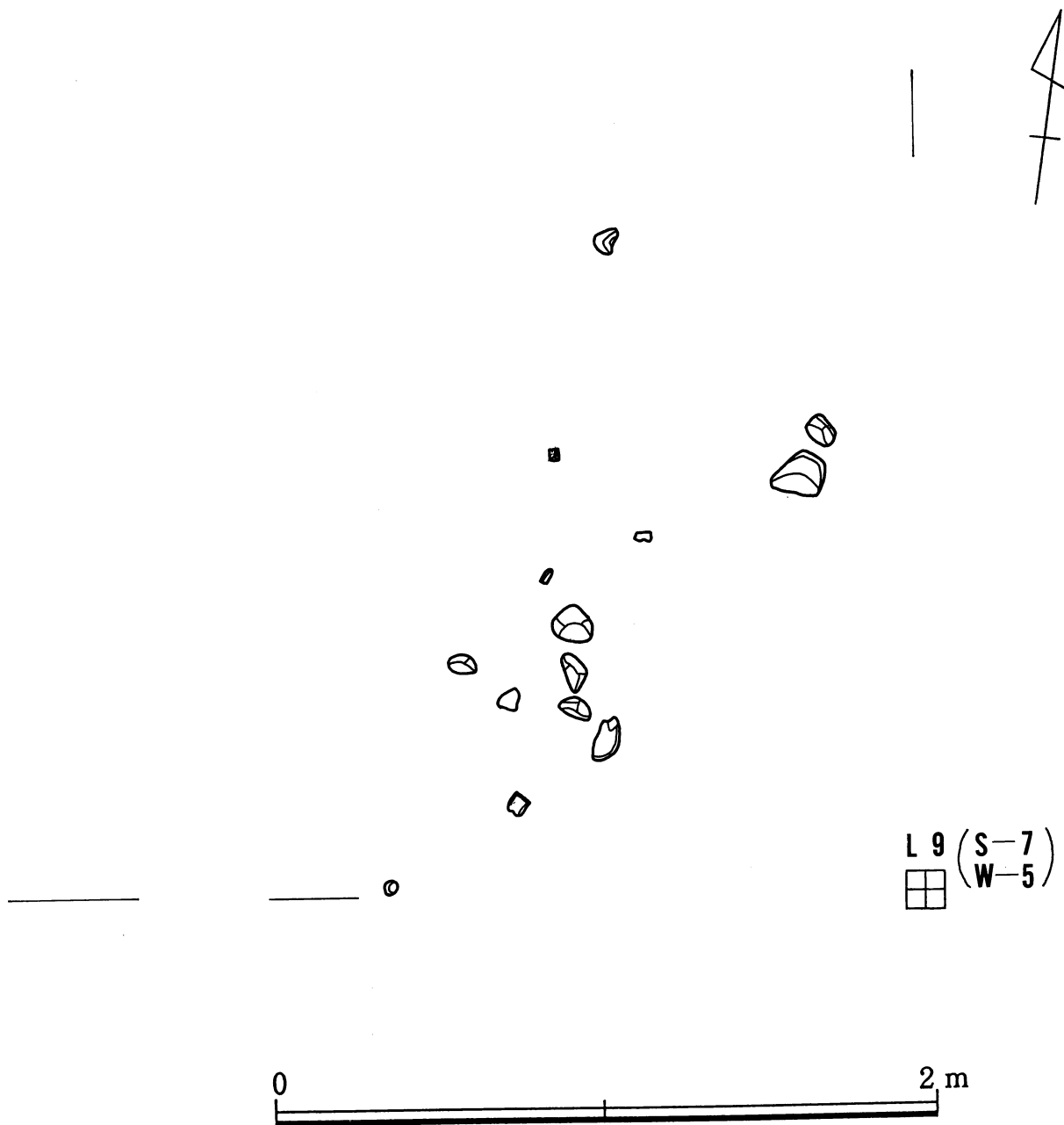


第306图 1区旧石器时代碟群1

C 9 (S-7)
W-2



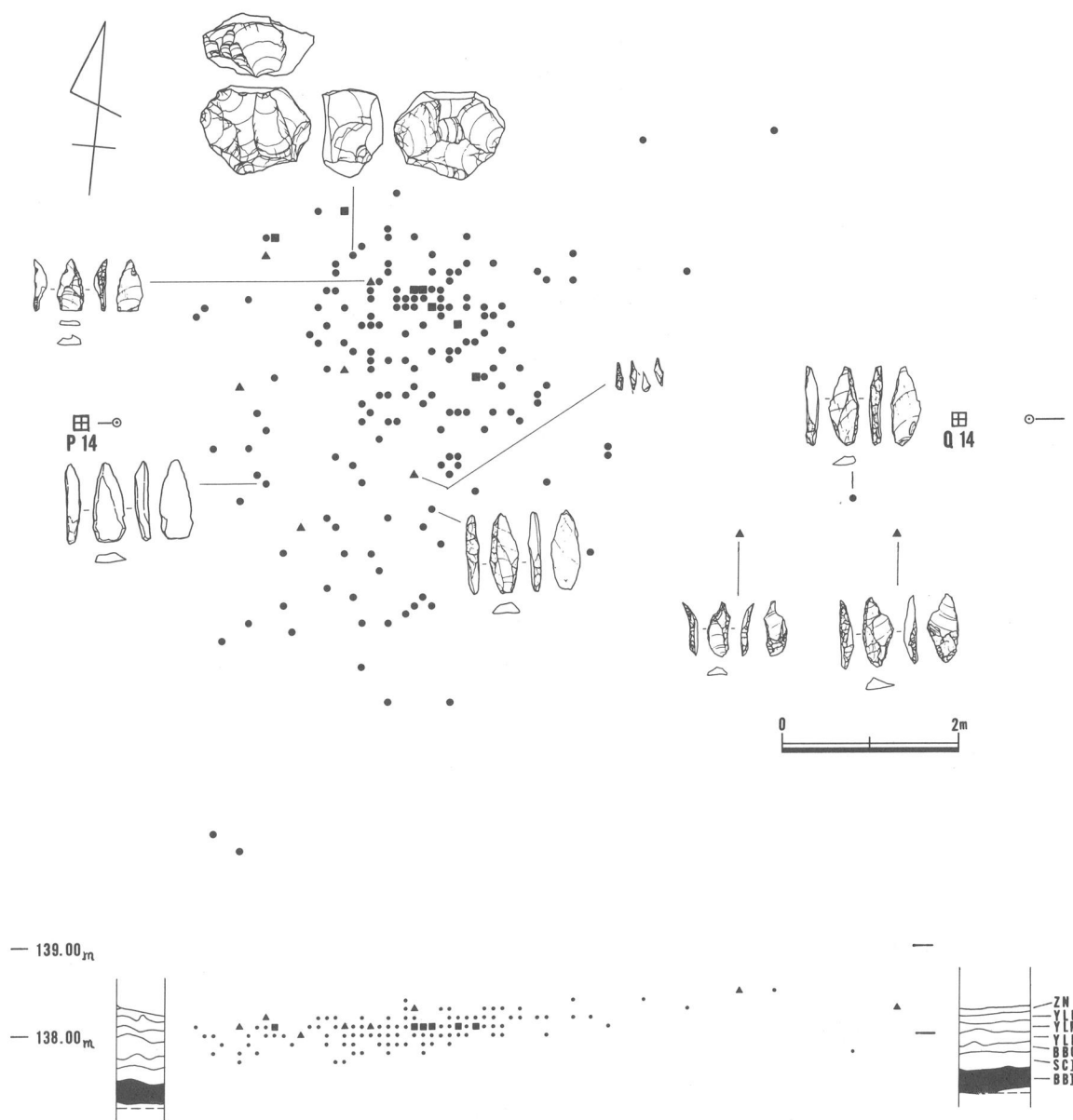
第307图 1区旧石器时代磧群2



第308図 2区旧石器時代礫群1

4区2号ブロック (第310図・図版153)

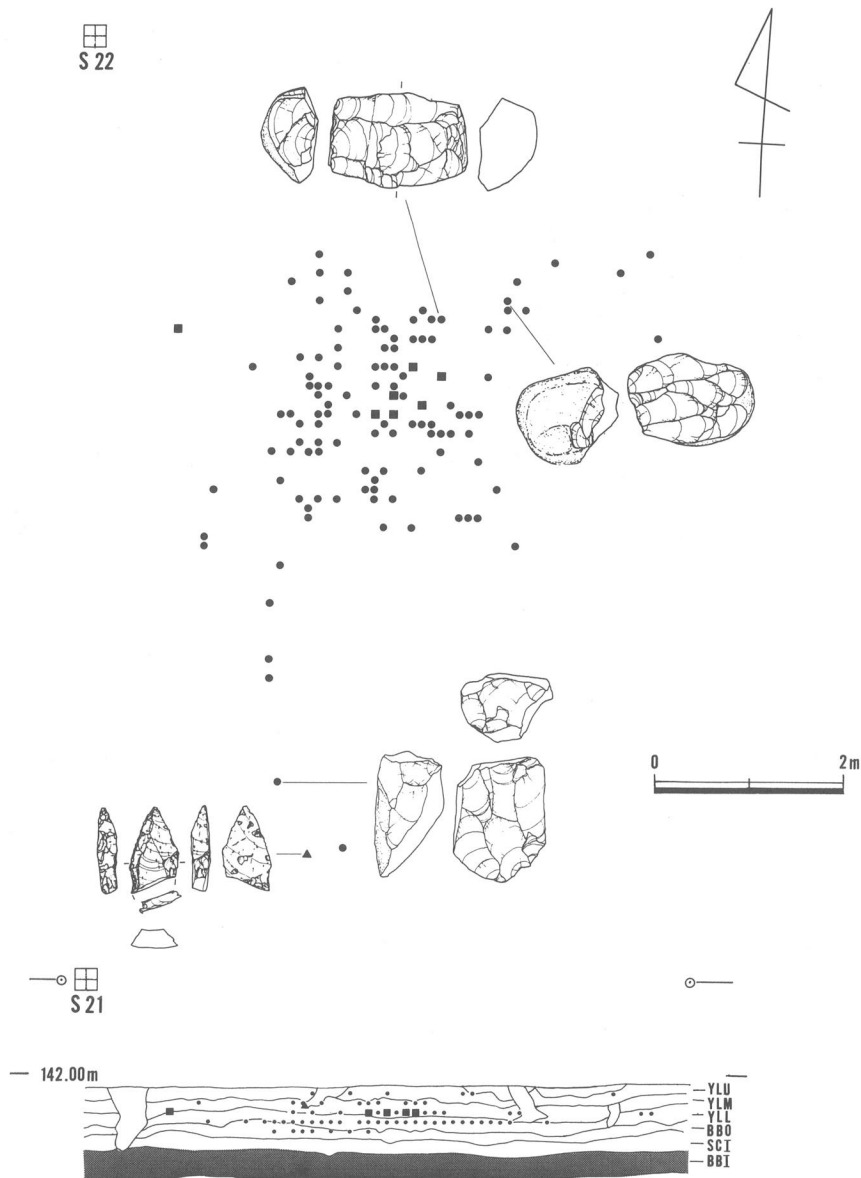
4区の北東部、丘陵上のやや東側で検出した。礫(■印)と頁岩(●印)が混在しているが、主体は頁岩の剥片で、それに3点の頁岩の石核が伴っている。分布域は南北6.50m、東西5.50mであるが、特に集中している範囲は3.50m四方である。南端部で黒耀石製の大型のナイフ形石器の先端部が出土しているが、ブロックの集中域から離れていることや、黒耀石製は1点のみであることなどから、このブロックに伴わない可能性は高い。剥片等の出土層位は休場層上層から休場層下部黒色帯におよぶが、その主体は休場層中層から下層にかけてである。礫は1号ブロックもそうであったが、ほぼ同レベルで狭い範囲に集中して出土している。この遺構の性格については、石器製作跡ではないかと思われる。



第309図 4区旧石器時代1号ブロック

5区礫群1 (第311図)

5区の北部、丘陵上のほぼ中央部で検出した。全体を礫群として扱ったが、礫(■印)が密集する部分と頁岩(●印)の剥片が集中する部分とに、さらに2分割できる。黒耀石(▲印)も散見できるが、いずれも礫群あるいはブロックの縁辺部からの出土であり、また、4点の内2点がナイフ形石器と搔器の完成品でもあることから、これらの遺構に伴わない可能性は高いと思われる。これらの礫や剥片等は休場層の上層から休場層下部黒色帯にかけて出土しているが、主体となる層は休場層上層から中層にかけてであり、出土した3点の製品(ナイフ形石器・搔器・削器)もこの中にふくまれる。北東部の礫が密集する部分はほぼ2m四方の範囲で、出土した礫の高低差は激しかった。削器が1点出土しているが焼礫も認められていることから、その性格については調理施設か廃棄場所と思われる。南西部の頁岩が集中する範囲は3m四方であり、その性格については石器製作跡かと思われる。



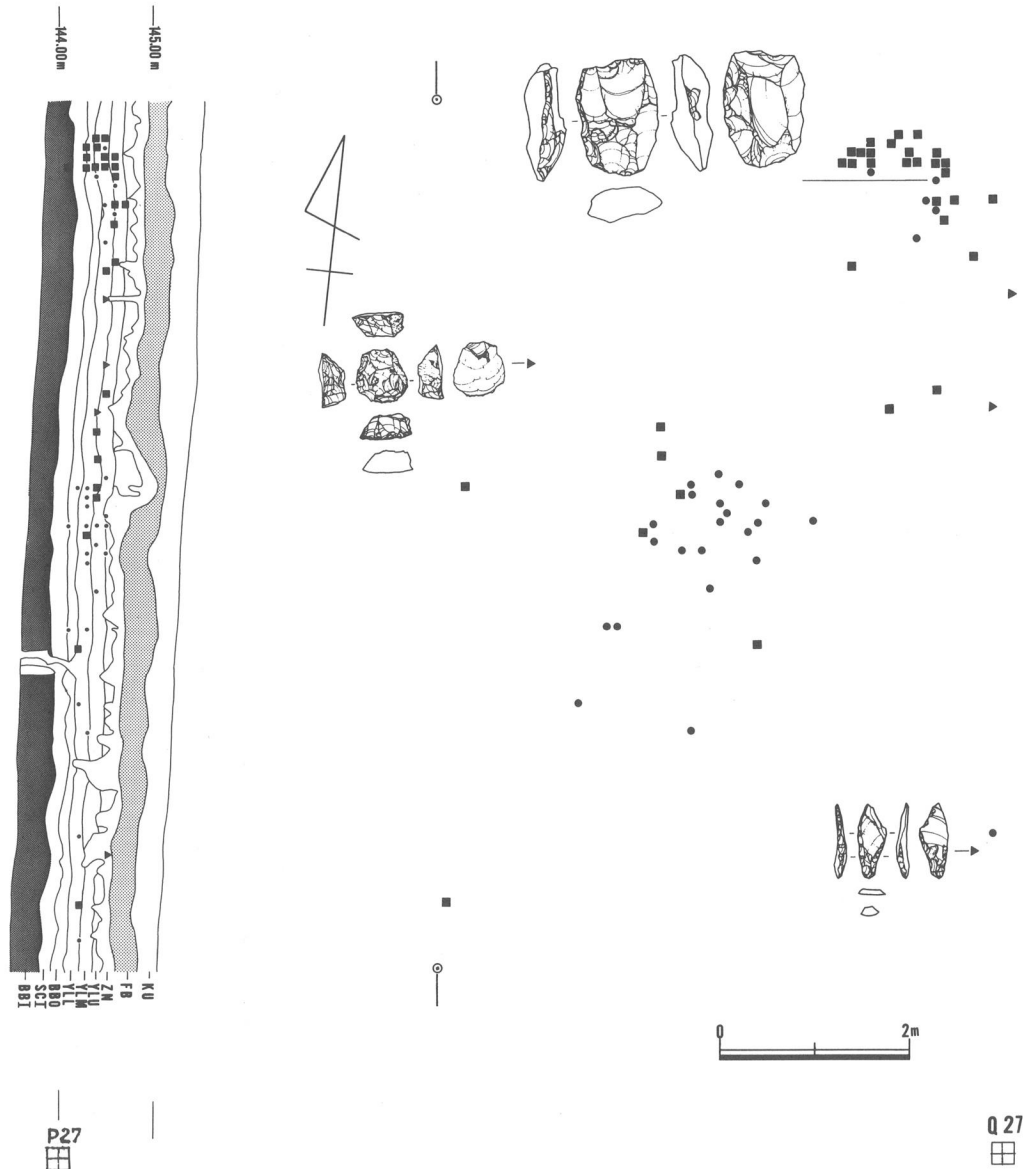
第310図 4区旧石器時代2号ブロック

5区1号ブロック (第312図)

5区の南東部、4区2号ブロックのやや北東側で検出した。頁岩 (●印) の剥片が主体で、それに黒耀石 (▲印) の剥片と2点の礫 (■印) が伴う。分布域は、南北7m、東西4m程度で南北方向に長い。北半部が頁岩の密集度が高く、南北二つの単位に分離できるのかもしれない。この北半部には黒耀石の剥片も集中している。この黒耀石と頁岩との関係であるが、断面図をみると頁岩が休場層中層から下層にかけて主に出土しているのに対し、黒耀石が休場層下部黒色帯 (BB 0) を主な包含層としていることからすると、二つの遺構が重複している可能性も考えられる。黒耀石が集中している範囲はほぼ2.50m四方であり、作業面調整剥片等が出土している。この遺構の性格については、石器製作跡ではないかと思われる。

5区2号ブロック (第313図・図版153)

5区の北部、丘陵の中央やや東側で検出した。西側には5区礫群1、すぐ東側には5区3号ブロックがある。頁岩の剥片 (●印) と礫 (■印) が混在しているが、主体は頁岩である。黒耀石は剥片が1点

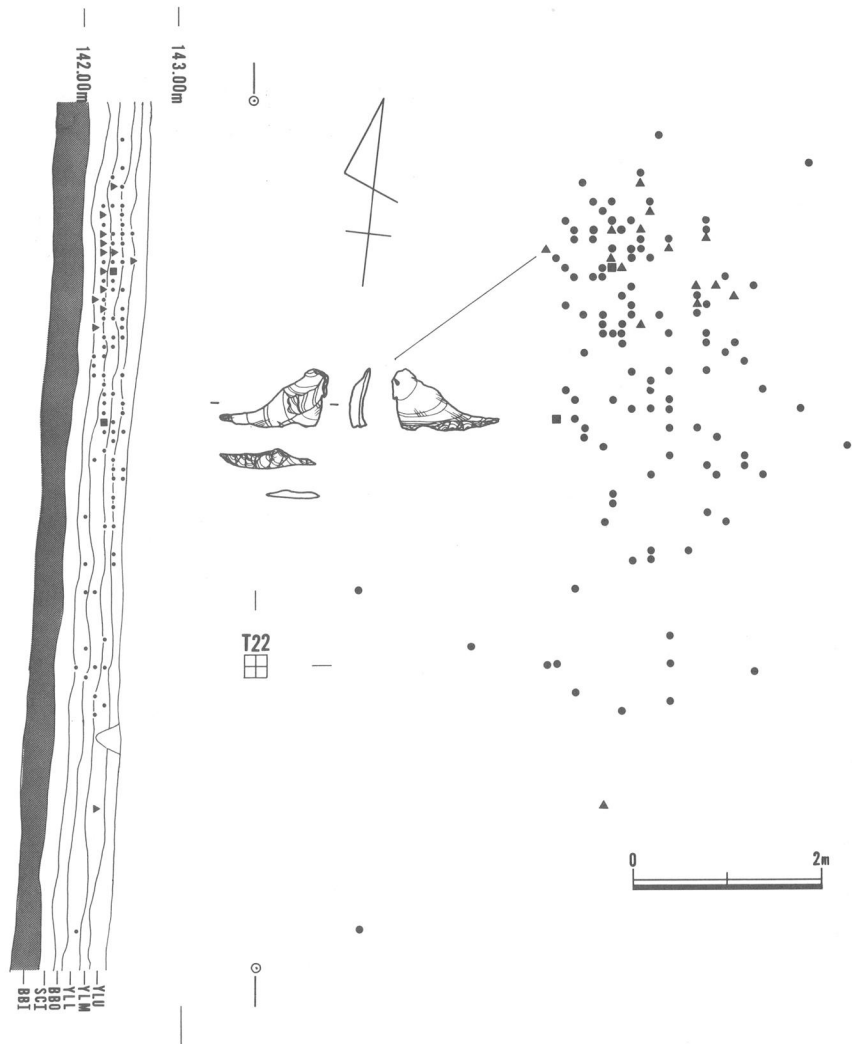


第311図 5区旧石器時代礫群1

のみ出土した。分布範囲はほぼ5m四方であるが、特に密度の高い部分は北側の3m四方である。東側の3号ブロックと近接しており、それらとの関連も十分考えられるところである。出土層位は休場層の上層から中層にかけてであった。この遺構の性格としては石器製作跡かと思われる。

5区3号ブロック (第313図・図版153)

5区の北東部で検出した。近接してすぐ西側には2号ブロックがあり、これとの関連も注目される。頁岩 (○と●印) と黒耀石 (▲印) と礫 (■印) により構成されているが、主体は頁岩の剥片である。これらは、東西10m、南北13mの範囲に分布しているが、そのなかで密集度の高い部分が3箇所認められ、それぞれ3-II・III・IVブロックとした。IIは径が約5.20m、IIIは径が約4.60m、IVは径が約4.00mを測る。これらのブロックに伴う遺物は、断面図に見る如く休場層上層 (YLU) から休場層中層 (YLM) にかけて出土しているが、IIブロックのなかには、明らかに間隔を開けて休場層下層 (YLL) から出土する一群が認められている (平面図中の○印のものがこれにあたる)。これらを3-Iブロックとしたが、分布範囲は径が約4.00mを測る。



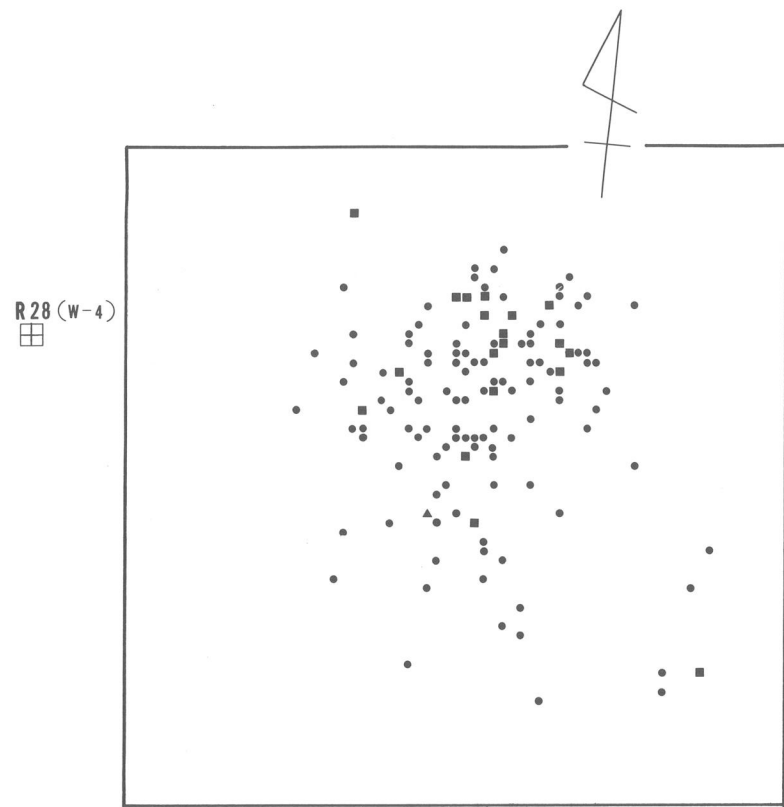
第312図 5区旧石器時代1号ブロック

これらのブロックに伴う遺物は、IとIVから頁岩の石核が出土している以外、ほとんどが頁岩の剥片である。他に黒耀石製のナイフ形石器が4点出土しているが、いずれも各ブロックの縁辺部からの出土であり、出土位置も高いことからこれらのブロックには伴わないものと思われる。

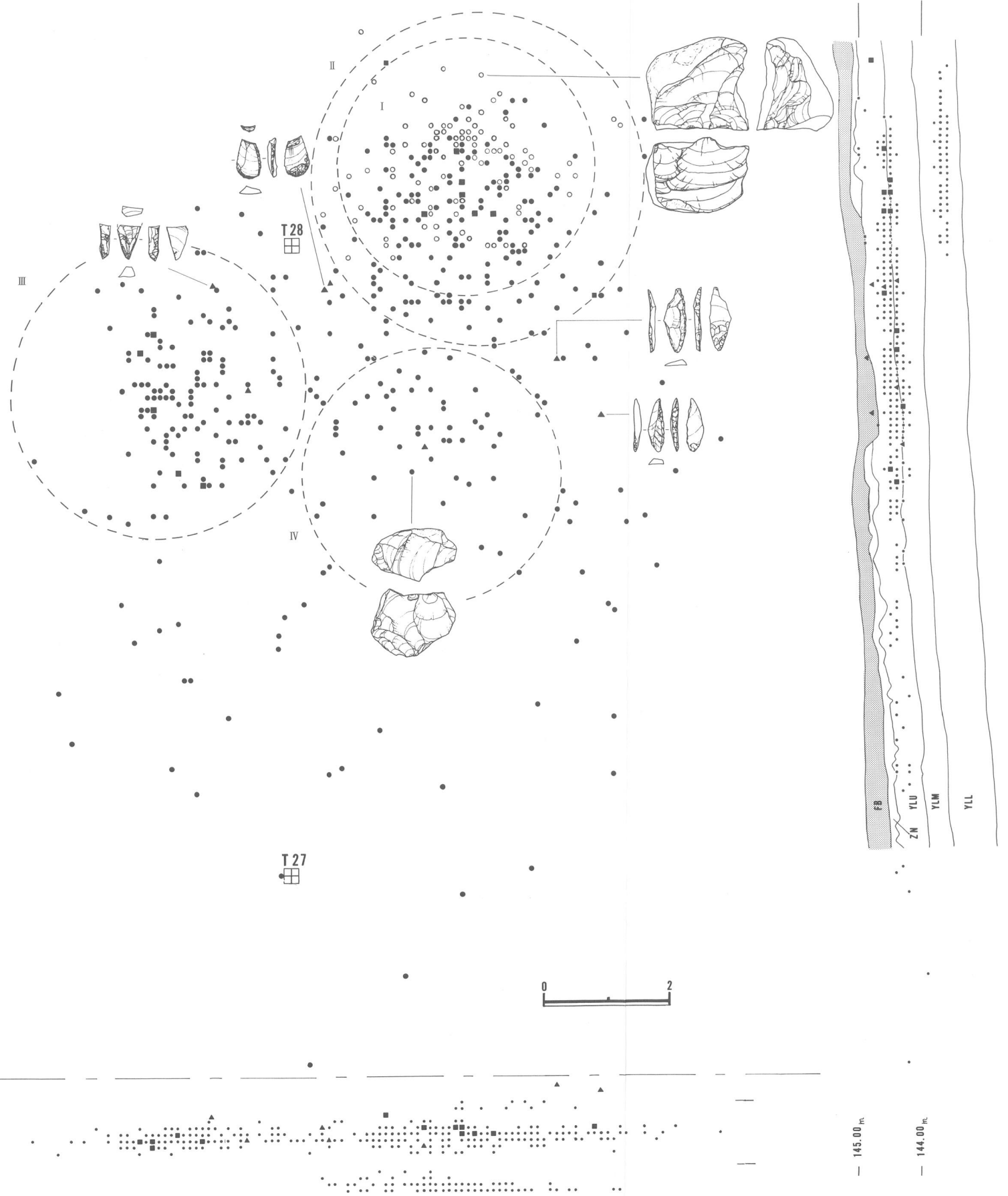
これらのブロックの性格については、石器の製作跡かと思われるが、3つのブロック（II・III・IV）が近接して存在していることからすると、これら3ブロックで一つの単位をなしていた可能性は高い。また、IとIIの関係は明らかに時期差が認められ、興味深い。同一の集団によるものか他集団によるものかは定かでないが、同一の場所で石器製作が行われたことは確かなようである。これらの遺構が単なる石器製作の場のみであったかは判然としないが、同じ場所が選ばれているということは集落の占地を考えるうえで重要な資料となり得よう。また、同一集団によって残されたものとするならば、季節的、あるいは周期的に何箇所かの決まった場所を移動していた可能性も考えられよう。

その他（第314～317図）

314図と315図は、2区の北部で比較的多くの遺物が認められた部分（10～12ライン）における、遺物の平面及び垂直分布図である。これらはすべて休場層中からの出土で、黒耀石の石核が3点集中して出土した部分もあった。また、316図は遺跡の東西方向の横断土層図（8ライン）であり、317図は遺跡の南北方向の縦断土層図（Pライン）である。



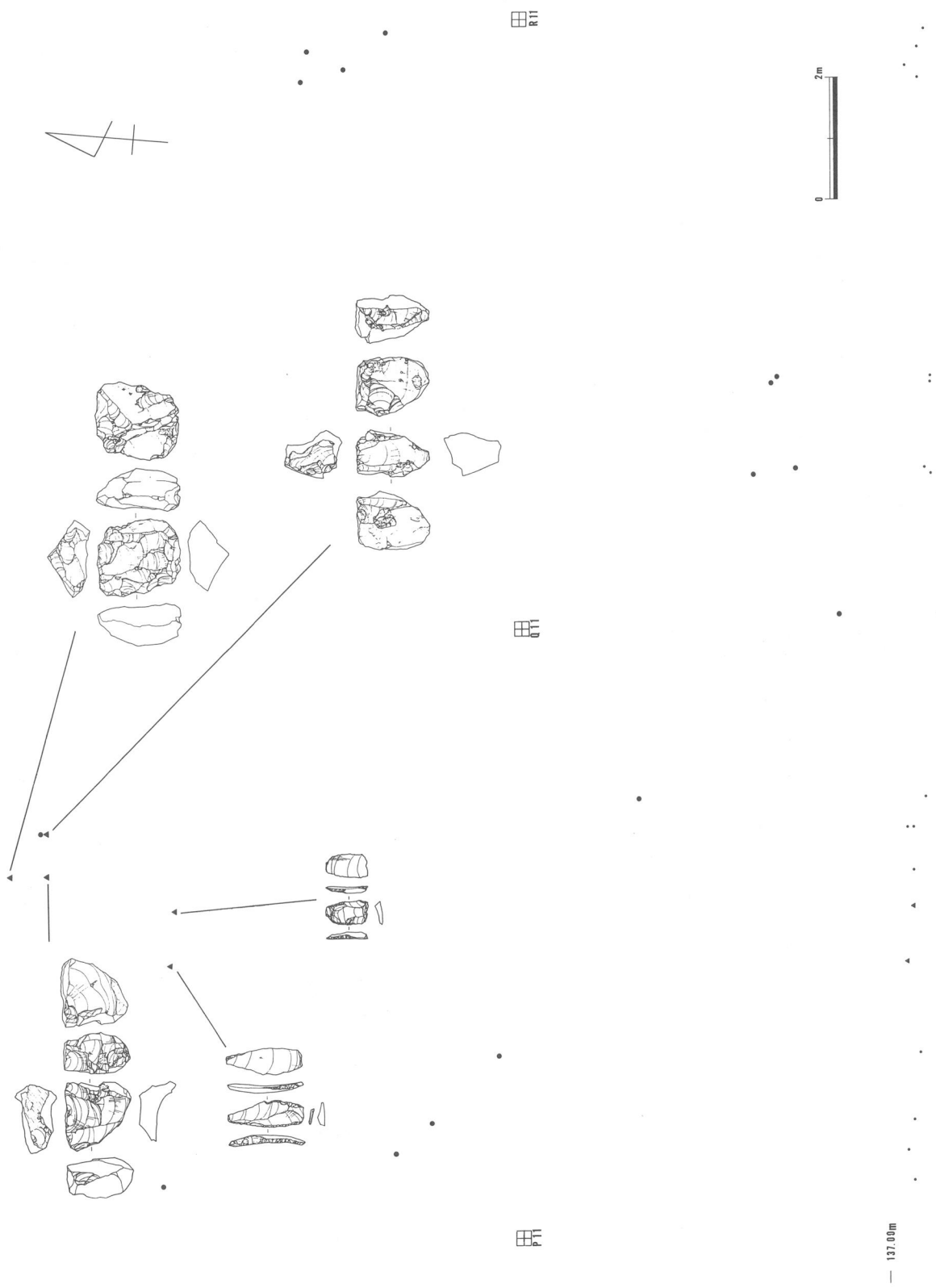
S 27



—145.00 m
—144.00 m

—145.00 m
—144.00 m

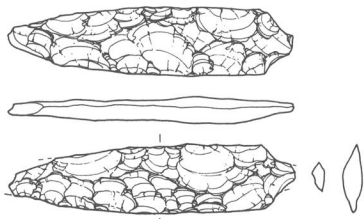
第313図 5区旧石器時代2号ブロック, 3号ブロック



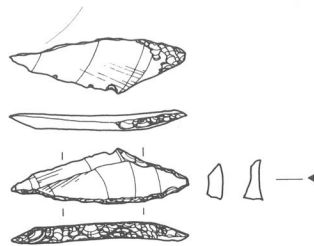
第314图 2区旧石器时代遺物出土状況(1)



田 T11



田 S11

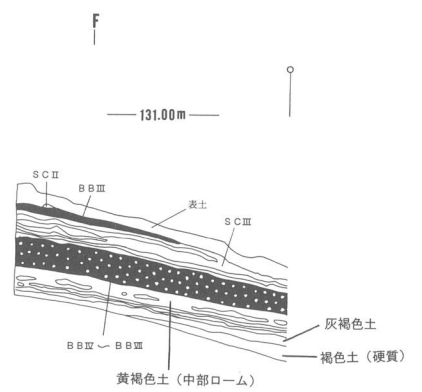
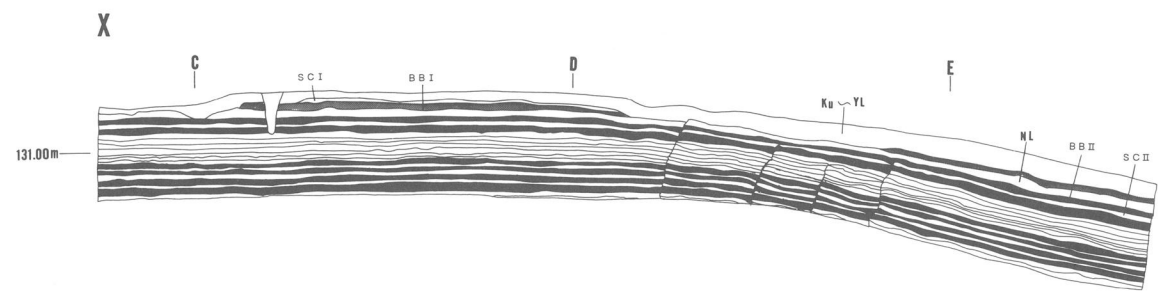


田 R11

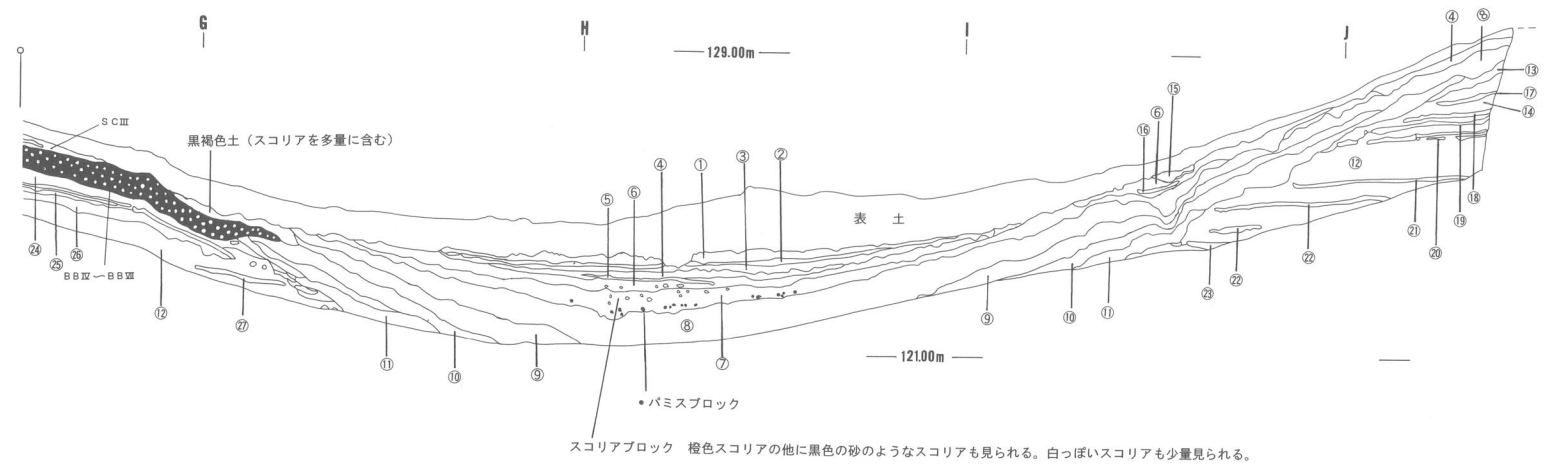
-137.00m

-138.00m

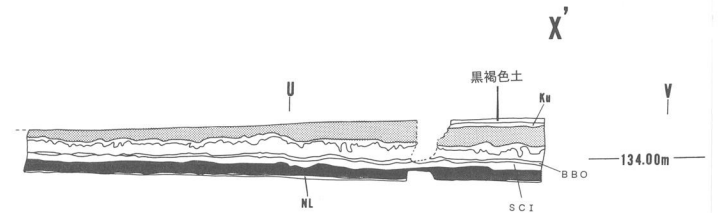
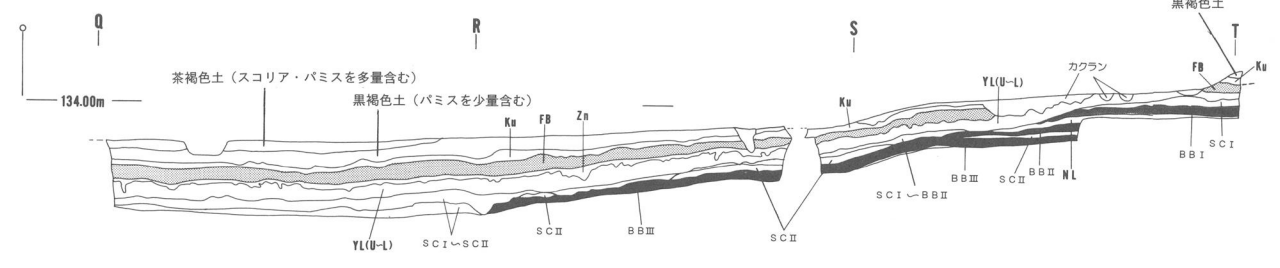
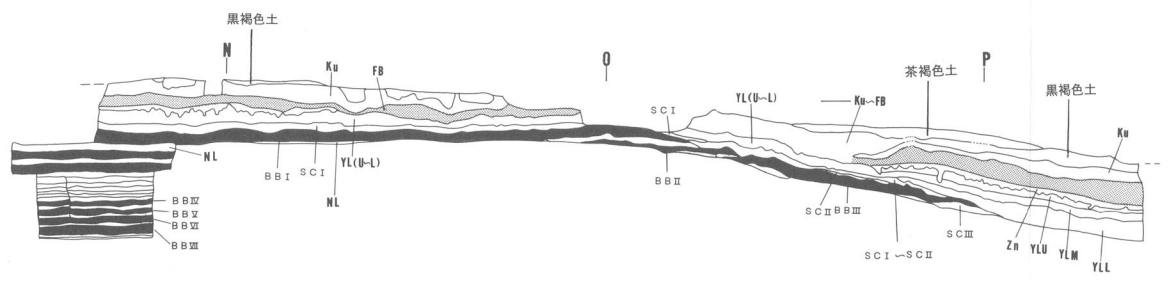
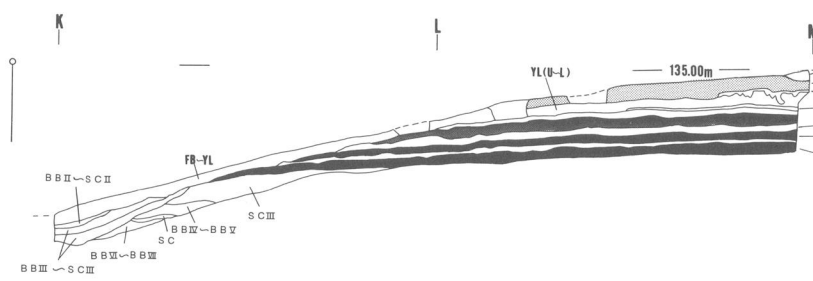
第315图 2区旧石器时代遺物出土状況(2)



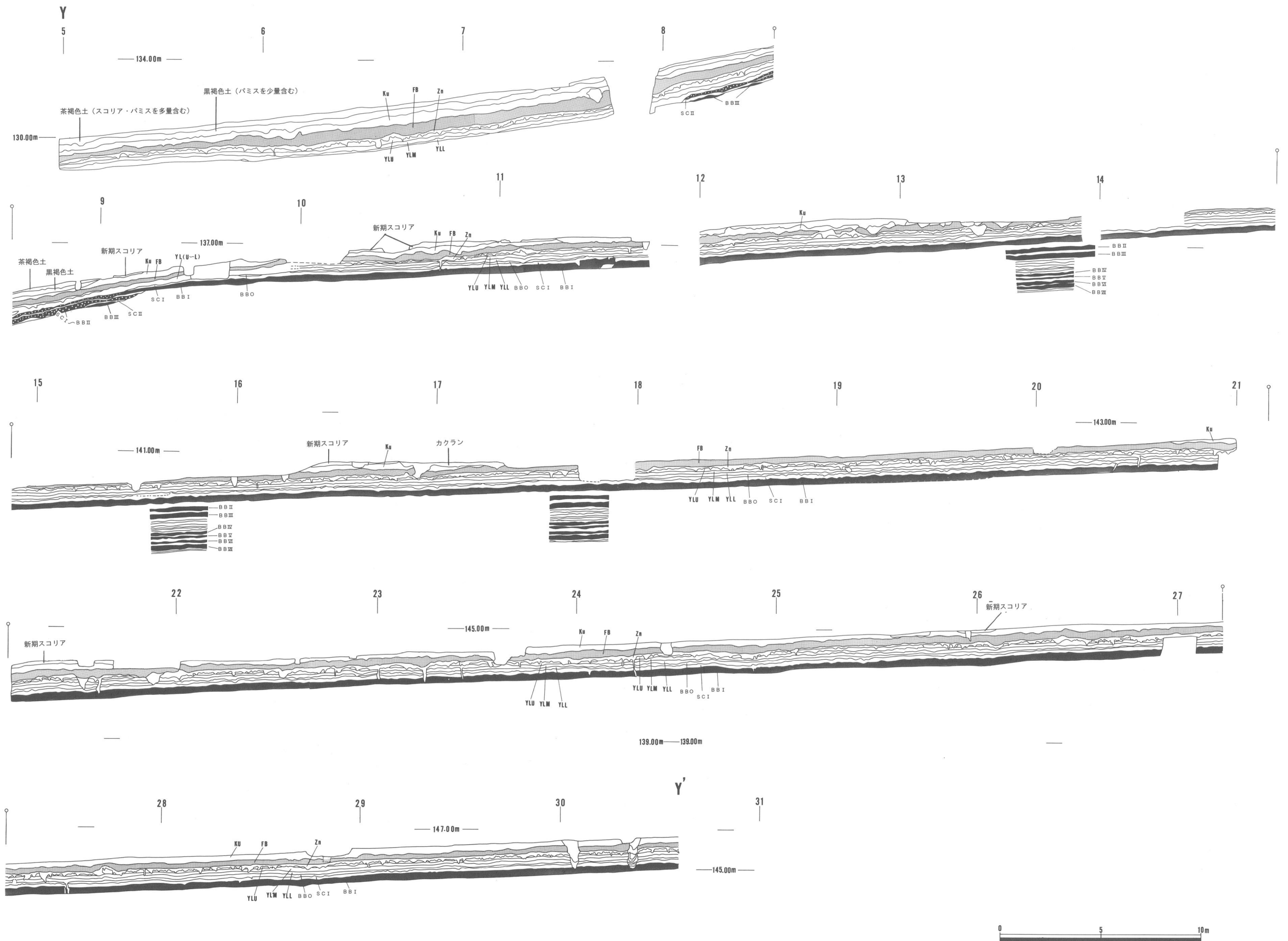
- ①黒色土 しまりがなくさらさらしている。(スコリアはほんの少量含まれる。)
- ②黒色土 ①よりもしまりがある。(1~2mmのスコリアを含む)
- ③②から④への漸移層黒色土と黄褐色土の混土 (1~5mmのスコリアを含む。橙色のスコリアの他に色の淡い白っぽいスコリアも見られる。黒色のスコリアも少量見られる。)
- ④黄褐色土 しまりがある。(1~5mmのスコリアを特に多く含む。橙色スコリアの他に色の淡い白っぽいスコリアも見られる。パミスを少量含む。黒色のスコリアも少量見られる。)
- ⑤黄褐色土中に黒色土が多く含まれる層 黒色土は砂っぽくザラザラしている。(水成堆積層の可能性あり) (スコリアを含む。パミスも少量含む)
- ⑥黄褐色土 しまりがある。(1~5mmのスコリアを含む。パミスを含む。橙色スコリアの他に色の淡い白っぽいスコリアも見られる。黒色のスコリアも少量見られる。)
- ⑦黄褐色土 ⑥よりもしまりがない。(パミスを多く含む。スコリアはほんの少量含まれる。)
- ⑧褐色土
- ⑨暗褐色土
- ⑩黄褐色土
- ⑪褐色土 もろく、ぼろぼろと崩れやすい。スコリア粒を含む。
- ⑫黄褐色土 しまりがあり硬質
- ⑬黒色土とスコリアの混土 (再堆積層)
- ⑭赤褐色土
- ⑮黒褐色土 (1~3mm程度のスコリアを含む。しまりがある。パミスを含む。)
- ⑯ (スコリアを含む。パミスも少量含む)
- ⑰赤褐色土 1mm程度の細かいスコリアを多く含む。黄または白色のスコリアも見られる。
- ⑱赤褐色土 5mm程度のスコリアを含む。
- ⑲黄褐色土 5~10mmのスコリアを特に多く含む。色の淡いみかん色のスコリアが多い。パミスも多く含む。全体に硬質でよくしまっている。
- ⑳黄褐色土 5mm程度のスコリアを多く含む。パミスも含む。
- ㉑黄褐色土 1~5mmのスコリアを多く含む。
- ㉒黄褐色土 1~3mmのスコリアを含む。パミスも含む。
- ㉓黄褐色土 (10mm程度のスコリアを少量含む)
- ㉔黄褐色土 (もろく、ばらばらくずれる)
- ㉕褐色土 3~10mm程度のスコリアを含む。
- ㉖灰褐色土 (しまりがなく、やわらかい)
- ㉗褐色土 1mm程度のスコリアを含む。



スコリアブロック 橙色スコリアの他に黒色の砂のようなスコリアも見られる。白っぽいスコリアも少量見られる。



第316図 東西方向(8ライン)土層図



第317図 南北方向(Pライン)土層図

第IV章 ま と め

時代毎に調査成果の概略を記し、まとめとしたい。

旧石器時代の遺構としては4箇所の際群と5箇所の石器ブロックを検出した。これらの遺構はすべて休場層から出土しており、石器ブロックは頁岩の剥片が主体で、それに若干の黒耀石の剥片や礫が混在するというものであった。それらは単独出土のものと3つのブロックが近接して出土したものとが認められている。性格については、石器ブロックは石器製作跡かと思われるが、礫群については焼けた礫も散見できることから、調理施設か石の廃棄場所の可能性が考えられる。周辺からは住居跡と思われる遺構や炉跡らしき焼土は検出できなかったが、生活の場であったことは疑いない。5区の3号ブロックとした中には、間層を挟んで2つのブロックが重複して発見された部分がある。明らかに時期差が認められるもので、遺跡の占地や集団の移動方法等を考えるうえで注目すべき資料と思われる。これらの遺構および包含層からの出土遺物は、ナイフ形石器・尖頭器・削器・搔器・楔形石器等であり、そのほとんどが休場層からの出土であるが、第Iスコリア層や第I黒色帯からの出土もあった。

縄文時代の遺構としては2箇所の際群と47基の落とし穴を検出した。落とし穴は東側の尾根上(2・4・5区)に集中しており、その分布状態は等高線と関連がありそうでもある。形態は長楕円形を呈し、底部には逆茂木の痕跡と思われる多数の小穴が確認できた。これらの落とし穴の長軸方向はほぼ3分類できることから、すべてが同時期に掘られてはいなかったと思われる。落とし穴の周辺からは、縄文時代早期後葉に位置づけられている鶺鴒島台式土器や茅山下層式土器が出土していることから、ほとんどがこの時期に掘られたものと思われる。但し、谷(3区)を挟んだ西側の尾根上(1区)からは縄文時代早期前葉に位置づけられている押型文土器が出土しており、位置的には非常に接近していることからこの時期の落とし穴も含まれている可能性はある。いずれにしても、ここが縄文時代早期の時期に狩猟場であったことは確かなようである。

古墳時代初頭～弥生時代末期は、本遺跡が大集落であったことが判明した。検出した主な遺構は、竪穴住居跡301軒・掘立柱建物跡54棟・方形周溝墓3基・畑状遺構・谷部や尾根上に掘られた溝状遺構・布掘り状遺構・杭列等である。

竪穴住居は、平面形が楕円形か隅丸方形を呈し、支柱穴は4本で中央やや北側に炉を有するものである。その配置は、非常に密集して発見される部分とそうでない部分とがあり、構築場所に何らかの規制があったことが伺える。また、3～4軒が重複して検出される場合が多く、少なくとも3回の建て替えが行われたようであるが、何軒の住居が同時存在したかについては明らかにできなかった。焼失住居は20数軒確認され、それらからは良好な一括資料を得ている。また、複数の焼失住居内の壺の中の土や炉の焼土内からは炭化米が出土している。特にSB436住居内出土の壺の中からは多量の炭化米が検出されたことから、米を貯蔵していた壺であることは明らかと思われる。

掘立柱建物跡は、ほとんどのものがこの集落の終末に近い時期に建てられたと思われ、竪穴住居と重複しているものについては、すべて住居より新しかった。おそらく竪穴住居とセットをなしていたとは思いますが、それらの関係については明らかにできなかった。形態は1間×1間のものと1間×2間のものが認められる。これらの建物の方向には明らかに規制が加えられており、いくつかのグループに分けることができた。この掘立柱建物跡の方向は、他の遺構との関連を考えるうえで有効な要素となるものと思われる。

方形周溝墓は、5区の谷頭で1基、谷の東側斜面で2基検出したが、いずれも溝は共有せずに単独出土であった。形態は、溝が全周するもの1基と1箇所溝が切れるもの2基である。一般的に方形周溝墓

は群をなして発見されることが多く、本遺跡の南東部に所在し、かつて調査された二本松遺跡では、11基の方形周溝墓が3群に別れて発見され、それぞれの群のものは溝を共有していた。この二本松遺跡は位置的に本遺跡で発見された集落の墓域と考えられるが、今回発見された周溝墓がこれらといかなる関係にあるのか非常に興味深い。谷頭で発見された1号周溝墓は、周溝の底部から多量のベンガラの入った壺が出土している。また、炭化材が集中して出土した主体部らしき遺構も発見されている。谷の東側斜面で検出した3号周溝墓の主体部からは、弥生時代のものとしては現時点で我が国最東端の発見となるガラス製の勾玉が、多数のガラス小玉と共に出土している。これらのことは、本遺跡の周溝墓が二本松遺跡のものに比べ、立地の特異さなどからしても特殊な性格を持つものである可能性を示唆していると思われる。

5区の谷の底部で発見された方形小区画の畑状遺構については、同様のものが東隣の神奈川県で発見されている以外他に類例がない。形態としては小区画水田の畦の部分が溝になっているようなもので、2m四方内外の畝が連なっている。畝の部分からは穀物のプラントオパールや野菜などの花粉は発見されなかったが、加藤芳朗氏（静岡大学名誉教授）に依頼して土壌学的検討をしていただいたところ、畑と考えて矛盾しない、というコメントを得ている（付編参照）。この遺構は他の遺構との切りあい関係から、この集落の初期の段階に造られたものと思われ、弥生時代末期の貴重な畑資料となった。

溝状遺構は谷部と丘陵上で検出できた。谷部のものは、谷の縁を巡る溝とその内側を横断する数本の溝とからなり、これらが一体となって一つの遺構を形造っている。谷を横断する溝は谷底を大きく区画していた。この溝が掘られた時期は、他の遺構との切りあい関係からこの集落の最終段階かと思われ、先の畑状遺構との新旧関係は明らかである。同様に谷を利用していることから溝で区画された内側は畑である可能性があるが、だとすると小区画から大区画へ移行したことになり興味深い。同様の遺構は最近周辺の遺跡でも発見され、類例の増加が期待できそうである。谷部の開発に関わることであり、その性格については今後慎重に検討すべきであろう。

丘陵上の溝は防禦施設としての環濠とするには規模が小さいようである。谷部の溝と連結していた可能性もあり、現時点では何らかの生産域を囲んでいたものと考えておきたい。

布掘り状遺構としたものは、板塀が築かれていた可能性が考えられるもので、2箇所検出できた。これらはほぼ直交する方向で認められた為、東西約60m、南北約90mの方形の区画を想定したが定かでない。実際このような区画があったとすると、古墳時代の豪族居館との関連も考えられ、非常に興味深い。

以上、集落出土の主な遺構の概要を記したが、今回調査した部分は集落の一部にすぎず、集落跡はさらに広がっていることを付記しておく。当地域ではもちろん、県内でも有数の規模を誇る集落跡ということができよう。

この時期の遺物としては、わずかに尾張地方の甕の破片や遠江地方の壺の破片が見いだせる以外、ほとんどが在地のものであった。他地域との交流が非常に希薄な感があるが、方形周溝墓の主体部から出土したガラス製の勾玉等は、中央の政治的勢力とのつながりを推測させるものであろう。

中近世以降の遺構は、他の遺構との切りあい関係や覆土の状態から、本遺跡において一番新しいと判断したものである。溝と円形土坑を検出したが、いずれも遺物の出土は無く、時期および性格については不明である。円形土坑は周辺の遺跡でも普遍的に認められるもので、一つの可能性として貯水施設と関係のある遺構と考えておきたい。

以上、各時代毎に調査成果の概略を記した。本遺跡の調査は、新たな課題を多々残したものの、愛鷹山南麓の原始社会解明のために多くの良好な資料を提供し、大きな成果をあげたと言えよう。

北神馬土手遺跡の畑遺構土層の土壌学的検討

加 藤 芳 朗 (静岡大学名誉教授)

1 まえがき

この遺跡は愛鷹山南麓を南北に走る幅広尾根の上にある。発掘区の中に南北方向の浅い谷があり、その底部に弥生時代の畑遺構と思われるものが検出された。一辺が1.8mの方形区画で、隣とは狭い、浅い溝で仕切られていた。この畑遺構の土層を観察調査したので、その結果を報告する。

2 調査の方針

筆者の経験によると、現在の畑地土壌は、腐植分が多く、ふわふわして軟らかい作土と腐植分が少なく、締まった下層土とからなる。当然ながら、両者には作物の根が含まれる。作土は耕されるので、下層土よりも根が少ない。古根は腐って姿を消し、あとに円孔形の間隙が残る。森 他 (1992) は畑土壌下層土の根の実像を造影剤注入、軟X線撮影によってとらえた。下層土では、しばしば、間隙の壁面に暗褐色の沈着物(粘土皮膜とかキュータンといわれる)がみとめられる。これは作土から浸透水に運ばれてきた腐植を含む土や酸化マンガンなどである。では、埋没するとどんな変化が起こるだろうか。作土は圧密を受けるが、根の間隙やその沈着物はのこるだろう。これを検証する意味と、逆に、それから、畑地土壌であったことを証明する意味とをかねて調査を行った。

3 畑遺構の土層

(1) 土層断面

図1に畑遺構の土層構造の模式を示した。上から畑遺構をおおう上位土層、畑作土、畑区画のあいだの溝を充填する溝土層、畑下層土に区分した。

なお、本題から外れるが、本遺跡の周辺では、地表から富士黒土層(縄文早、前期)まで黒土層が連続するのが普通である(西大曲遺跡、元野遺跡など、加藤他、1986)。本遺跡で弥生遺構包含層が褐色を呈するのは異色である。浅谷の底で、火山灰が厚く堆積したためであろう。

a 上位土層 筆者の調査時には、上位土層は排除されていたので、発掘区の南壁で観察した。つぎのような土層に細分される。上から、

第1層(厚さ35cm) : 黒褐色、埴壤土、最下部に黄～赤褐色のスコリア散在帯

第2層(厚さ10cm) : ごく暗褐色、埴壤土、赤～黄褐色のスコリア散在

第3層(厚さ15cm) : 暗褐色、埴壤土

以下 畑遺構土層

1層のスコリアは発泡が不良で、固いことから、大淵スコリア(5世紀、加藤、1990、1995)と思われる。2層のスコリアは発泡が良、大きさ2～3mmであるが、どの火山灰か同定できない。

b 畑遺構土層の断面 筆者の調査した畑遺構は、報告書本文278頁第280図の■で示した部分である。その断面は下のごとくである。

作土1(厚さ7cm) : 暗褐色(7.5 YR 3/3.5)、埴壤土、やや軟、褐色と暗褐色のまだら、赤色スコリア含む。

作土2(厚さ8cm) : やや暗褐色(7.5 YR 3/4)、埴壤土、やや軟、暗褐色のまだらあり、赤色スコリアあり。

下層土（厚さ20+cm）：褐色（10 YR 4/3）、埴壤土、ち密。

作土1と2の「やや軟」は指で押すとすこし凹みができ、下層土の「ち密」は凹みができないということである。この種の火山灰層断面では、指で凹みができることはきわめて異例である。おそらく、耕耘による攪乱の影響が残っているのであろう。異なる色の土塊がまだらにまじるのもその例証である。

（2）根跡の密度調査

根跡の間隙は、土塊を縦に割ると、垂直または斜めの、やや屈曲した孔として観察される。長さは数cmから10cm以上に達する。また、水平に割ると、円孔として現れる。直径は0.1mmから1～2mmまでである。これらの特徴は森 他（1992）の軟X線像と類似する。内径28mmの金属管（面積6.2cm²）を土層の水平面に垂直に2cmほど突き刺してこじる。その後引上げて、金属管内の土層水平面内に見られる円孔を数えて根跡の密度を求めた。根跡は作物以外のものがまざる可能性があるため、作土、下層土のほかに、溝土層、上位土層についても調べた（図1）。その結果は図2のごとくである。上位土層、溝土層、作土は数が少ないが、下層土で急増する。

（3）根跡間隙の壁面の色

深さ20cmまでの畑遺構土層を上中下と3分して調べた。上と中が作土、下が下層土にあたる。その結果、上：7.5 YR 1.7/1（黒色）、中：7.5 YR 3/2（黒褐色）、下：7.5 YR 3/4（暗褐色）であった。下の壁面の色は、作土の色（7.5 YR 3/3.5～3/4）とよく似ており、そこから運ばれてきたものと思われる。一方、上と中の壁面の色は作土の色よりかなり黒味がつよい。酸化マンガン検出用のTDDM試薬に対して反応がなかったため、色の原因物質は腐植であると推定され、上位土層中の腐植分が移動してきたものと思われる。

4 畑遺構土の特徴と現在の畑土壌との比較

畑遺構の土層の、上のような特徴を現在の畑土壌のそれと比較して示したものが表1である。両者には共通する性質が多い。

表1 畑遺構と現畑土壌との比較

		厚さ	粗密度	根	腐植分	攪乱度	作土物質の流下
作土	現畑土壌	10～20cm	軟らかい	多～少	多	大	—
	畑遺構土	15 cm	やや軟	少	やや多	大	—
下層土	現畑土壌	数10 cm	密	多	少	なし	あり
	畑遺構土	数10 cm	密	多	少	なし	あり

5 まとめ

まだ、種子、花粉、プラントオパールなどの分析による根の親植物が特定されないため、現段階で断定することはできないが、土壌学的特徴から見る限り、問題の遺構を畑とみなしても矛盾する点がない。

また、畑土壌が埋没しても、粗密度、根跡、腐植分、攪乱度などの土壌学的特徴がある程度保存されることがわかった。しかし、事例が本遺構だけであり、時代も弥生時代と限定されるため、慎重なあつかいが必要だが、埋没畑の検出に向けて曙光が射したといってもよいだろう。今後の事例が増加し、知見が進展することを望むものである。

引用文献

- 加藤芳朗他（1986）累積火山灰断面腐植中の植物珪酸体による年代推定法（Ⅱ）風化度からの推定。第四紀研究、25巻、p.105-111
 加藤芳朗（1990）雌鹿塚遺跡の遺物包含層をめぐる地学的検討。『雌鹿塚遺跡発掘調査報告書、I遺構編』、p.143-152、沼津市教委
 加藤芳朗（1995）静岡県における後期旧石器時代以降の地学的自然環境変遷（試論）。環境システム研究、2号、p.27-39
 森也寸志他（1992）土地利用による土壌間隙構造の差異—軟X線による観察を中心にして—。土壌の物理性、66号、p.19-27

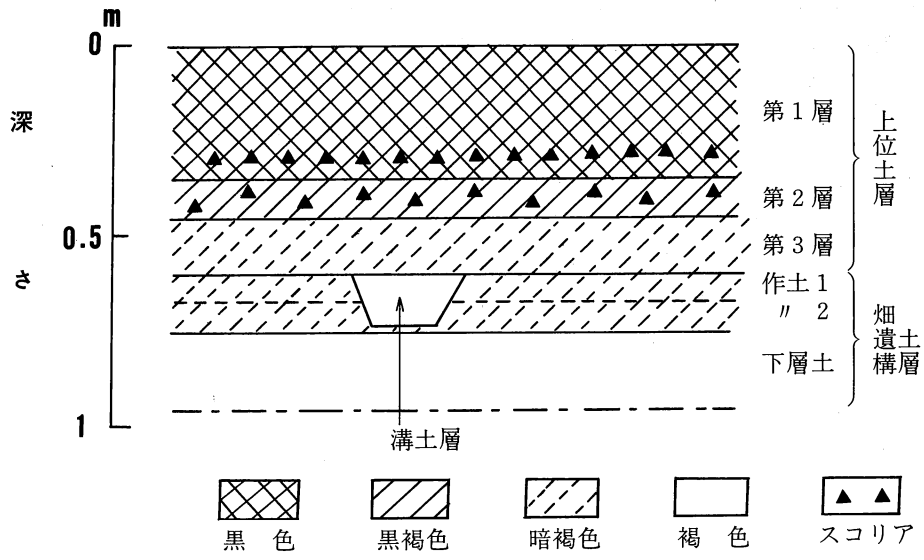


図 1

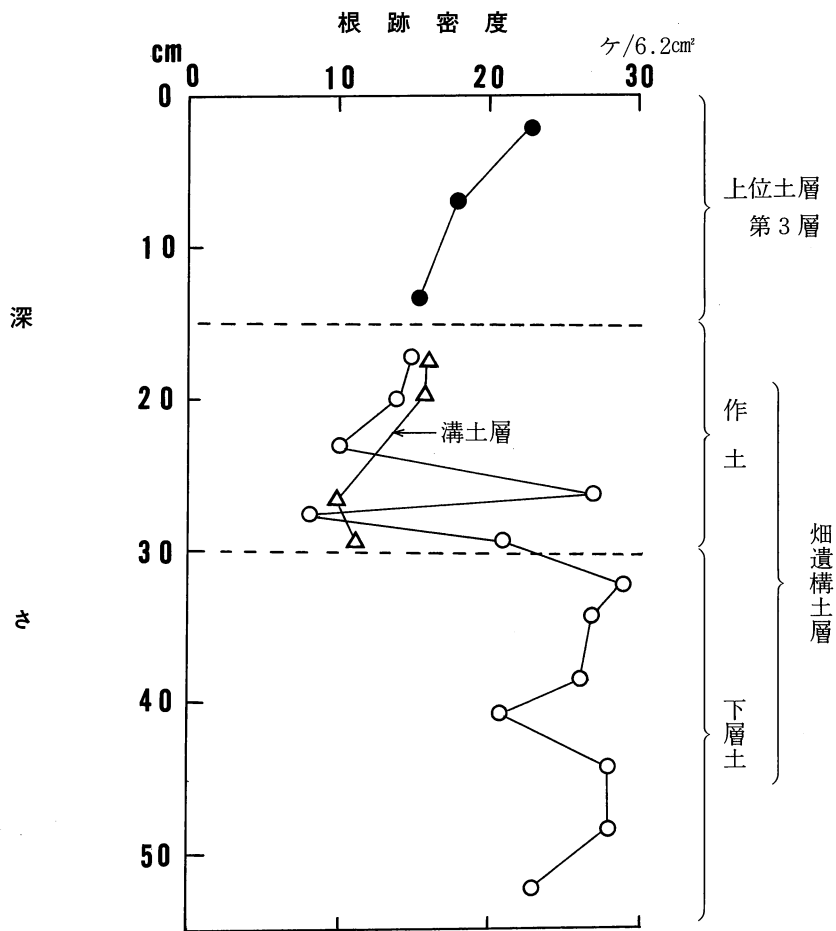


図 2

発掘調査及び資料整理にあたっては多くの方々や団体から御指導、御協力を賜った。一部例言に御芳名を掲げたが、以下の方々にも大変お世話になりました。記して感謝の意を表します。

(五十音順 敬称略)

麻生 優・石川治夫・稲葉昭智・植松章八・岡村光展・小野真一・加納俊介
小島正裕・佐藤洋一郎・肥塚隆保・設楽博巳・柴田 稔・鈴木敏中・鈴木裕篤
瀬川裕市郎・高尾好之・滝沢 誠・西川修一・原 秀三郎・藤原宏志・山本恵一
渡井英誉
鈴木直人・富田孝彦（東京都北区飛鳥山遺跡調査会）

整理作業員

川口幸子・高田みゆき・水上綾子・吉村たまみ・和途美紀

北神馬土手遺跡 他 I
(遺構編 本文)

平成5・6年度 東部運転免許センター建設に伴う
埋蔵文化財発掘調査報告書

平成9年3月31日

編集発行 財団法人
静岡県埋蔵文化財調査研究所

印刷所 みどり美術印刷株式会社
沼津市沼北町2丁目16番19号
TEL (0559) 21-1839 (代)

静岡県埋蔵文化財調査研究所調査報告 第74集

『北神馬土手遺跡 他I』 付図1枚

植出遺跡(運転免許センター地区)「北神馬土手遺跡 他」



1 : 500

