

平成23年度熊谷市王子西遺跡調査会埋蔵文化財調査報告書

# 王子西遺跡Ⅱ

2012

埼玉県熊谷市王子西遺跡調査会

平成23年度熊谷市王子西遺跡調査会埋蔵文化財調査報告書

おう じ にし い せき  
王子西遺跡Ⅱ

2012

埼玉県熊谷市王子西遺跡調査会



# 序

私たちの郷土熊谷は、我国を代表する2大河川である利根川、荒川によって育まれた肥沃な沖積低地と、台地・丘陵地からなる変化に富んだ豊かな自然が広がっております。

こうした自然環境のもと、市内には先人たちによって多くの貴重な文化財が営々と築かれてきました。これらの文化財は、地域の歴史・文化を伝えるばかりでなく、郷土の発展やその過程を物語る証であるとともに、私たちの子孫の繁栄の指標ともなる先人の貴重な足跡であります。私たちは、このような文化遺産を継承し、次世代へと伝え、さらに豊かな熊谷市形成のための礎としていかなければならないと考えております。

本書は、平成23年度に発掘調査を行った、弥藤吾地内に立地する王子西遺跡について報告するものであります。遺跡からは、平安時代の集落跡が確認され、県内でも類例の少ない鉄製の鍵が出土するなど、多大な成果を得ることができました。

本書が埋蔵文化財保護ならびに学術研究の基礎資料として、また埋蔵文化財の普及・啓発の資料として広く御活用いただければ幸いと存じます。

最後になりますが、発掘調査及び報告書刊行に至るまで、文化財保護法の趣旨を尊重され、御理解御協力を賜りました株式会社セブンイレブン・ジャパン、株式会社エルアンドビー、並びに地元関係者の皆様に厚くお礼申し上げます。

平成24年3月

熊谷市王子西遺跡調査会

会 長 野 原 晃



## 例 言

- 1 本書は、埼玉県熊谷市弥藤吾578番14に所在する王子西遺跡（埼玉県遺跡番号61-032）の発掘調査報告書である。
- 2 本調査は、店舗建設に伴う事前記録保存のための発掘調査であり、熊谷市王子西遺跡調査会が実施した。
- 3 本事業の組織は、第 I 章 3 のとおりである。
- 4 発掘調査期間は、平成23年9月14日から10月14日までである。  
整理・報告書作成期間は、平成23年12月7日から平成24年3月30日までである。
- 5 発掘調査および本書の執筆・編集は、森田が行った。また、熊谷市教育委員会社会教育課職員の支援を受けた。
- 6 発掘調査の現場写真は森田が、遺物の写真撮影は松田 哲が行った。
- 7 鉄製鍵のX線撮影は、財団法人 埼玉県埋蔵文化財調査事業団の協力を得た。
- 8 出土土器については富田和夫氏の御教示を得た。
- 9 本書にかかる資料は、熊谷市教育委員会で保管している。
- 10 本書の作成にあたり、下記の方々及び機関などからご教示、ご協力を賜った。記して感謝申し上げます。

（敬称略、五十音順）

新井 端 井上尚明 金子正之 栗岡 潤 栗原慶多 富田和夫 蛭間健悟 宮井栄一  
埼玉県教育局市町村支援部生涯学習文化財課 （財）埼玉県埋蔵文化財調査事業団

# 凡 例

本書における挿図指示は次のとおりである。

- 1 遺構挿図の縮尺は、原則として次のとおりであるが、それ以外のものは個別に示した。

遺構全測図… 1 / 100 住居跡… 1 / 60 柱穴列… 1 / 60

溝跡平面図… 1 / 60 溝跡断面図… 1 / 40 土坑… 1 / 40

- 2 遺構挿図中、断面図に添えてある数値は標高を示している。

- 3 遺物挿図の縮尺は、原則として次のとおりであるが、それ以外のものは個別に示した。

土器… 1 / 4 土製品・鉄製品… 1 / 2 石器… 1 / 3

- 4 遺物実測図の表現方法は、以下のとおりである。

土師器・ロクロ土師器断面：白抜き 須恵器断面：黒塗り

灰釉陶器・緑釉陶器断面： 

石器断面：▽磨範囲 ▼敲打範囲

- 5 遺物拓影図のうち、土器は向って左側に外面、右側に内面を示した。

- 6 遺物観察表の表記方法は次のとおりである。

法量の単位はcm、gである。( ) が付されるものは推定値、現存値を表す。

焼成は、以下の3段階に区分した。

A…良好 B…普通 C…不良

胎土は、土器に含まれる鉱物等を以下の記号で、含有量の多い順に示した。

A：白色粒子 B：黒色粒子 C：赤色粒子 D：褐色粒子 E：赤褐色粒子 F：白色針状物質

G：長石 H：石英 I：白雲母 J：黒雲母 K：角閃石 L：片岩 M：砂粒 N：礫

- 7 写真図版の遺物縮尺はすべて任意である。

- 8 土器胎土の色調は、第一合成株式会社製 SCR - 1 で測定し、マンセル値で示している。

- 9 鍵の各部位の名称は下図のとおりである。



# 目 次

序	2 検出された遺構と遺物…………… 9
例 言	IV 検出された遺構と遺物……………12
凡 例	1 遺構と遺物……………12
目 次	(1) 住居跡……………12
I 発掘調査の概要…………… 1	(2) 土 坑……………22
1 調査に至る経過…………… 1	(3) 溝 跡……………26
2 発掘調査・報告書作成の経過…………… 1	(4) 柱穴列……………35
3 発掘調査、整理・報告書刊行の組織…………… 1	2 遺構外出土遺物……………36
II 遺跡の立地と環境…………… 3	V 調査のまとめ……………37
III 遺跡の概要…………… 9	
1 立地と調査履歴…………… 9	

# 挿図目次

第1図 埼玉県の地形図…………… 3	第14図 第1～7・9号土坑……………23
第2図 遺跡周辺の地形（迅速測図）…………… 4	第15図 第1・2・6・10号土坑出土遺物……………24
第3図 周辺遺跡位置図（1/25,000）…………… 5	第16図 第8・11～13号土坑……………25
第4図 遺跡の範囲と調査地点……………10	第17図 第1・2・4号溝跡……………27
第5図 全測図……………11	第18図 第1号溝跡出土遺物(1)……………28
第6図 第1号住居跡……………13	第19図 第1号溝跡出土遺物(2)……………30
第7図 第1号住居跡出土遺物……………14	第20図 第2号溝跡出土遺物……………31
第8図 第2号住居跡……………16	第21図 第4～6号溝跡出土遺物……………32
第9図 第2号住居跡出土遺物(1)……………17	第22図 第6号溝跡……………33
第10図 第2号住居跡出土遺物(2)……………18	第23図 第6号溝跡出土遺物……………34
第11図 第3号住居跡……………19	第24図 柱穴列……………34
第12図 第3号住居跡出土遺物(1)……………20	第25図 柱穴列・遺構外出土遺物……………35
第13図 第3号住居跡出土遺物(2)……………21	第26図 埼玉県出土鍵 (scale: 1/4) ……38



## 挿表目次

第1表	周辺遺跡一覧表……………	6	第7表	第1号溝跡出土遺物観察表……………	29
第2表	第1号住居跡出土遺物観察表……………	12	第8表	第2号溝跡出土遺物観察表……………	30
第3表	第2号住居跡出土遺物観察表(1)……………	15	第9表	第4～6号溝跡出土遺物観察表……………	33
第4表	第2号住居跡出土遺物観察表(2)……………	18	第10表	柱穴列出土遺物観察表……………	36
第5表	第3号住居跡出土遺物観察表……………	21	第11表	遺構外出土遺物観察表……………	36
第6表	土坑出土遺物観察表……………	25			

## 図版目次

図版1	遺跡周辺の航空写真(平成16年5月撮影)		第3号住居跡	第12図8・9
図版2	調査区全景写真(北より)		図版12	第3号住居跡 第12図10～12
	第1号住居跡			第1号溝跡 第18図19・21・23
図版3	第2号住居跡 第3号住居跡			第1号住居跡 第18図22
	第1～6号土坑			第26号土坑 第15図6
図版4	第1・2・4号溝跡 調査風景		図版13	第6号溝跡 第22図20・21
図版5	第1号住居跡 第7図1～9			第1号住居跡 第7図15・16
	第2号住居跡 第9図1			第2号住居跡 第10図22・23
図版6	第2号住居跡 第9図2～6、14～17			第3号住居跡 第13図20
	第3号住居跡 第12図1			第2号溝跡 第19図6
図版7	第3号住居跡 第12図2～7			第10号土坑 第15図10
	第2号土坑 第15図3・5			第3号住居跡 未掲載
	第1号溝跡 第17図1・2		図版14	第2号住居跡 第10図24
図版8	第1号溝跡 第17図3～11、13			第3号住居跡 第13図18・19
図版9	第1号溝跡 第17図14・16・24			第2号住居跡 第10図25
	第2号溝跡 第19図1～3			第3号住居跡 第13図13～17
	第4号溝跡 第20図2～3、13			第1号溝跡 第18図25
	第5号溝跡 第20図11			第6号溝跡 第23図22
図版10	第6号溝跡 第20図4・7・9・12・14			遺構外 第25図3～6
	～18 柱穴列 第25図1			第2号溝跡出土製鉄鍵 第20図7
図版11	第1号住居跡 第7図12～14			第2号溝跡出土鉄製鍵 X線写真
	第2号住居跡 第10図19～21			

# I 発掘調査の概要

## 1 調査に至る経過

平成23年7月29日付けで株式会社セブンイレブン・ジャパンより、店舗建設に係る埋蔵文化財発掘の届出が提出され、埋蔵文化財の所在及び取り扱いについて協議があった。これを受け、熊谷市教育委員会では、8月18日に遺跡の所在確認調査を実施したところ、平安時代の住居跡、溝跡等の遺構が確認された。

調査結果を踏まえ、事業主である株式会社エルアンドビーと保存策について協議を重ねたが、工事計画の変更は不可能であると判断されたため、記録保存の措置を講ずることとなった。

事業主と具体的な協議を重ねたところ、早急に建設を開始したい意向があり、熊谷市教育委員会では、工事の進捗に配慮し早急に発掘調査を実施するため、平成23年8月31日に熊谷市王子西遺跡調査会を設立し、発掘調査を9月14日から実施した。

発掘調査に先立ち、文化財保護法第93条第1項の規定に基づく埋蔵文化財発掘の届出に、熊谷市教育委員会の副申を添えて埼玉県教育委員会教育長へ送付した。これに対し、平成23年8月31日付け教生文第5—599号で発掘調査実施について指示通知があった。

熊谷市王子西遺跡調査会会長は、文化財保護法第92条第1項の規定に基づく発掘調査の届出を平成23年9月12日付け熊王遺発第3号で提出し、熊谷市教育委員会は副申を添えて埼玉県教育委員会教育長へ送付した。これに対し、平成23年9月27日付け教生文第2—42号で発掘調査についての通知があった。

## 2 発掘調査・報告書作成の経過

### (1) 発掘調査

発掘調査は平成23年9月14日から10月14日まで行った。調査面積は約200㎡である。9月14日に重機による表土除去作業を行い、9月15日より作業員による遺構発掘作業と遺構平面図を作成し、10月12日に完掘写真の撮影を行った。10月14日には現場の埋め戻し作業を終了し、機材等を撤収して現場における作業を終了した。

### (2) 整理・報告書作成

整理作業は、平成23年12月7日から平成24年3月30日まで実施した。遺物の洗浄・注記・接合・復元作業等を行い、遺構・遺物の実測・トレース、版組、遺物の写真撮影を行い、原稿執筆を行った。そして、印刷業者を選定し、報告書の印刷に入り、校正を行った後、3月30日に報告書を刊行した。

## 3 発掘調査、整理・報告書刊行の組織

主 体 者 熊谷市王子西遺跡調査会

会 長 野原 晃（熊谷市教育委員会教育長）

副 会 長 藤原 清 (熊谷市教育委員会教育次長)  
理 事 菅谷 浩之 (熊谷市文化財保護審議会会長)  
小野美代子 (熊谷市文化財保護審議会委員)  
監 事 正田 知久 (熊谷市教育委員会教育総務課長)  
事 務 局 長 齐木 千春 (熊谷市教育委員会社会教育課長)  
事務局次長 根岸 敏彦 (熊谷市教育委員会社会教育課担当副参事)  
統括調査員 森田 安彦 (熊谷市教育委員会社会教育課副課長兼文化財保護係長)  
調 査 員 吉野 健 (熊谷市教育委員会社会教育課主幹)

## II 遺跡の立地と環境

熊谷市は埼玉県北部に位置する。市の南側には荒川、北側には利根川がそれぞれ西から南東方向に向って流れており、両河川が最も近接する地域にある。地形的には市の西側に櫛引台地、北・東側に妻沼低地、南側には江南台地および比企丘陵の北端部が広がる（第1図）。

櫛引台地は洪積世に形成された荒川扇状地の左岸一帯の総称で、寄居町の波久礼付近を扇頂として東は熊谷市西部の三ヶ尻付近まで、北東方向へは熊谷市北西部の西別府付近にまで延びている。標高は約36~54mで妻沼低地に向って緩やかに下る。

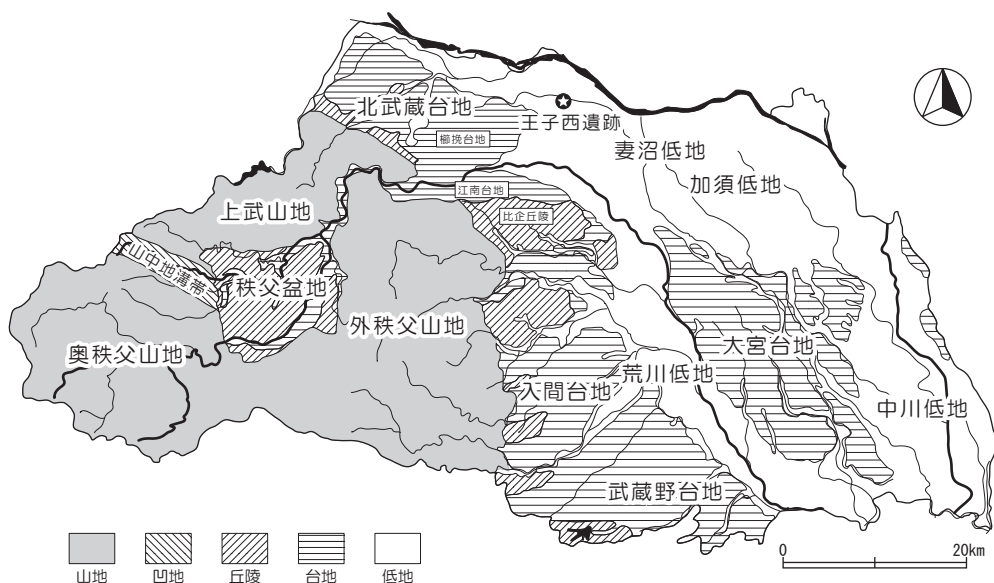
櫛引台地の東側には沖積世に荒川の乱流により新たに形成された新荒川扇状地が広がっている。新荒川扇状地は熊谷市の南西に位置する深谷市菅沼付近を扇頂として妻沼低地へと広がっており、自然堤防や後背湿地が発達している。また、三ヶ尻地区の荒川に面した櫛引台地南東端には丘陵地である観音山（標高81m、第3紀層の残丘）があり、台地上からの比高差は約25m、沖積地からの比高差は約35mである。

今回報告する王子西遺跡は、熊谷市北部の旧妻沼町域の弥藤吾地区に所在する。旧妻沼町域は、利根川及び利根川の支流によって形成された自然堤防とその後背地からなる低地帯で、福川と奈良川の間形成された南側の微高地、芝川と福川の間の中部微高地、芝川と利根川の間形成された北側の微高地の3つに区分される。王子西遺跡は、この中部微高地に位置している。第2図は、王子西遺跡付近の迅速測図である。遺跡の南側に旧福川が蛇行して東流し、東西及び北側は、旧妻沼市街地の微高地を大きく迂回して流れる旧利根川流路と考えられる芝川の沖積低地によって画されている。

次に王子西遺跡周辺の歴史的環境について概観する。

本地域は、旧石器時代から縄文時代早期にかけての遺跡は、現在のところ確認されていない。

縄文時代前期になると、僅かながら遺物が散見されるようになる。西城切通遺跡（46・妻沼町：1977）より関山式土器が、寺東遺跡（熊谷市教育委員会：2000）からは諸磯式土器が出土しているが、



第1図 埼玉県の地形図

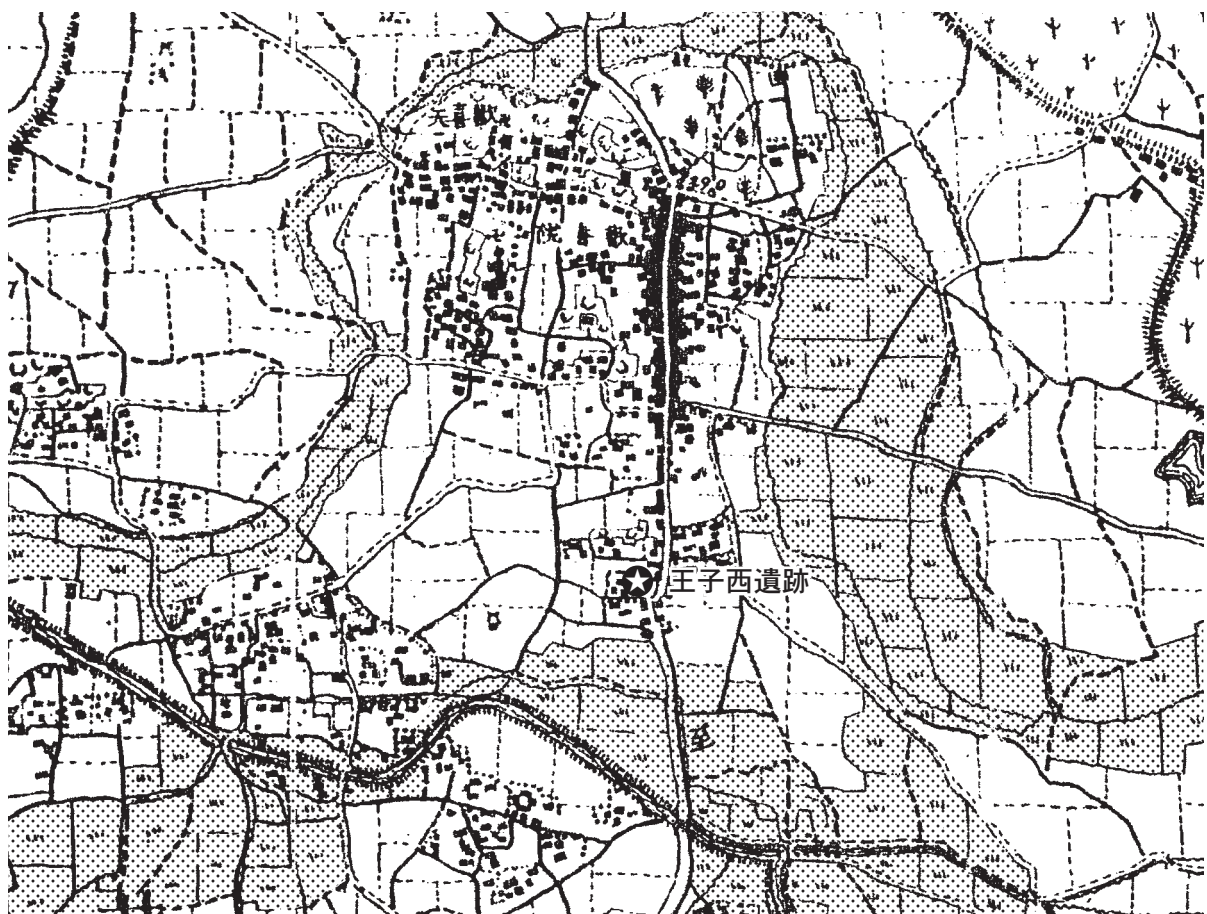
遺構は確認されていない。

中期になると遺跡数は増加する。特に後半の加曾利E式期のものが多く、妻沼低地の自然堤防上に集中する。寺東遺跡では、加曾利E式期後半の住居跡2軒と埋甕が確認されている。遺構は確認されていないが、道ヶ谷戸条里遺跡（妻沼町教育委員会：1981）より加曾利E式土器が出土している。

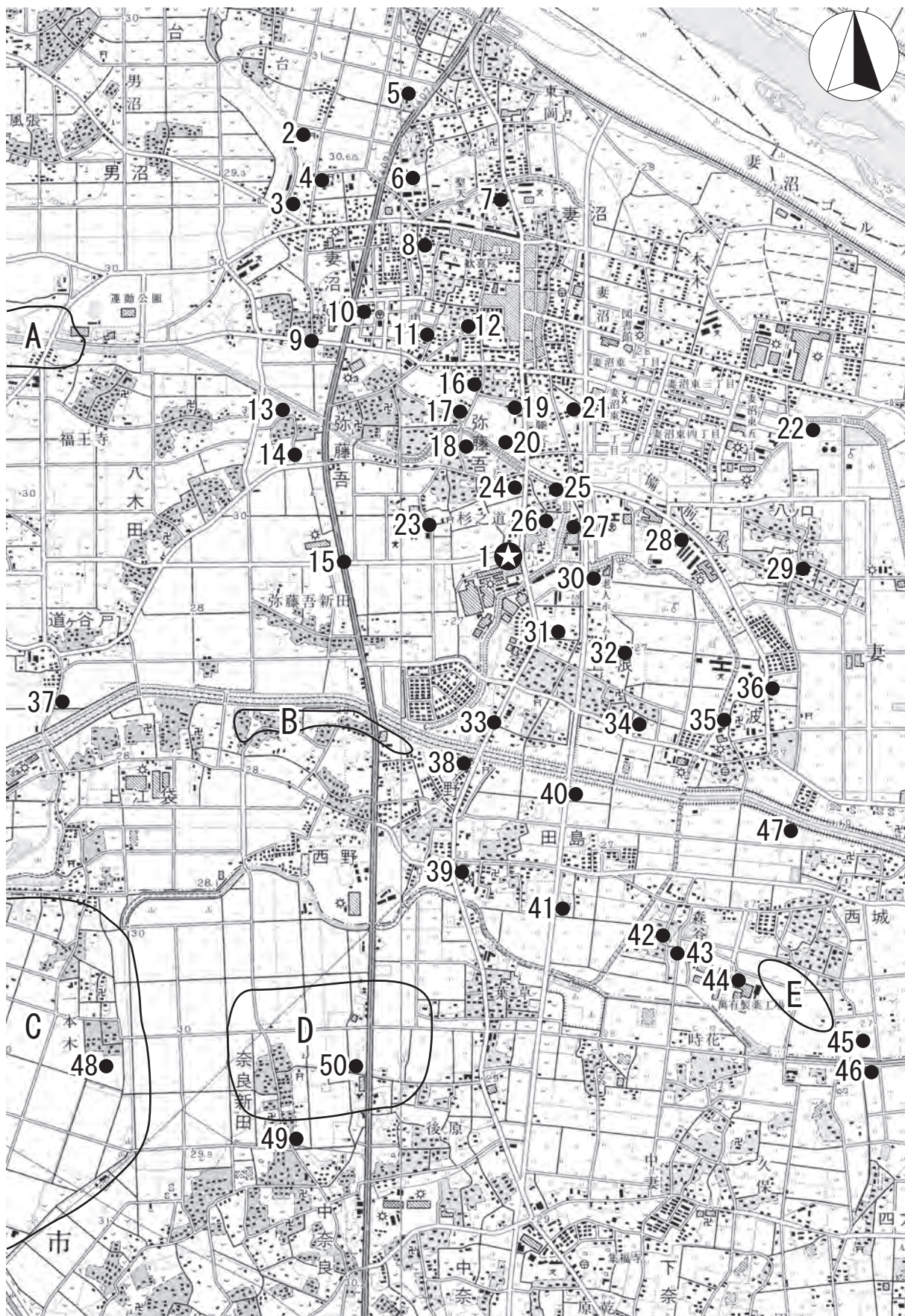
後期になると遺跡数は微増する。立地は、中期同様、妻沼低地の自然堤防上に立地する。寺東遺跡では、称名寺式期の住居跡6軒が検出されており、集落の低地への本格的な進出時期として捉えることができる。西城切通遺跡（熊谷市教育委員会：2010）では、高井東式と安行1式を主体とした土器や土偶・石剣・勾玉などが住居跡・土坑より多量に出土しており、本地域における拠点的な集落跡と推測される。諏訪木遺跡（財・埼玉県埋蔵文化財調査事業団：2007）では、住居跡と盛土状遺構が検出され、多量の土器と伴に耳飾、土偶、石剣などが多量に出土しており、箱田氏館跡からも近年、住居跡が確認されており、土偶・耳飾・垂飾などの遺物が出土している。本期における低地集落の展開について、新しい知見が蓄積されつつある状況となっている。遺構は確認されていないが、道ヶ谷戸条里遺跡からは、加曾利B式土器が出土している。

晩期になると遺跡数は急激に減少する。諏訪木遺跡（財・埼玉県埋蔵文化財調査事業団：2007）で後期中葉から継続する集落跡が唯一確認されているに留まる。

弥生時代については、縄文時代の遺跡立地を踏襲し、自然堤防上の遺跡が多い。深谷市上敷免遺跡では包含層からではあるが、県内初の遠賀川式土器の壺の胴部片が出土しているが、熊谷市域では現在ま



第2図 遺跡周辺の地形（迅速測図）



第3図 周辺遺跡位置図 (1/25,000)

でのところ確認されていない。

中期から後期初頭にかけては、良好な遺跡が密集する地域として注目される。横間栗遺跡（熊谷市教育委員会：1999）からは、前期末～中期前半の再葬墓が13基確認されており、再葬墓一括資料は1999年3月に埼玉県指定文化財になっている。新荒川扇状地末端の湧水地と妻沼低地末端地が錯綜する低地帯の北島遺跡では、前期末の土坑、後期にかけての取水堰や水田、集落などの遺構がセットで確認されている（財・埼玉県埋蔵文化財調査事業団：1991・1998）。この他、中期の遺跡としては、飯塚北遺跡（財・埼玉県埋蔵文化財調査事業団：2005）で、再葬墓・土坑・遺物集中区、飯塚遺跡で土坑墓、飯塚南遺跡（妻沼町教育委員会：2004）で住居跡・埋設土器が確認されている。池上遺跡（埼玉県教育委員会：1984）では、東日本でも最古段階の環壕集落が確認されており、その墓域とされる行田市小敷田遺跡が隣接している。

後期には、一本木前遺跡（47・熊谷市教育委員会：2004）で吉ヶ谷式土器が、弥藤吾新田遺跡（15・1976）では南関東系の弥生町式土器が出土している。

古墳時代になると自然堤防上への進出がより活発化する。前期は確認例がやや少ないが、一本木前遺跡（47・熊谷市教育委員会：2000、2001、2002、2003、2004）では90数軒の住居跡の他に4基の方形周溝墓等も確認されている。第2号方形周溝墓の主体部からヒスイ製の勾玉や緑色凝灰岩製の管玉、人歯等が出土している。この他、大我井遺跡（7・妻沼町：1977）、弥藤吾新田遺跡（15）、鵜森遺跡（43・妻沼町教育委員会2004、妻沼町遺跡調査会2005）、上江袋古墳群（B・妻沼町教育委員会：2005）で住居跡が確認されている。

中期は、本遺跡周辺では5世紀末の古墳として市の指定史跡になっている横塚山古墳（A・埼玉県遺

第1表 周辺遺跡一覧表

No.	遺跡名	時代	No.	遺跡名	時代
1	王子西遺跡	古墳後・平安	26	王子古墳	古墳後
2	大明神遺跡	古墳	27	南王子遺跡	古墳後・奈良・平安
3	雉子尾遺跡	古墳後・奈良	28	上北浦遺跡	縄文後
4	摩多利神社古墳	古墳後	29	屋敷遺跡	古墳後
5	観音堂瓦窯跡	平安・鎌倉	30	出口北遺跡	古墳後
6	緑川遺跡	古墳後・奈良・平安	31	長井庵遺跡	古墳後
7	大我井遺跡	古墳前～後・奈良・平安	32	出口南遺跡	古墳後
8	池ノ上遺跡	古墳後	33	高林遺跡	古墳後・奈良・平安
9	年代遺跡	古墳後	34	本郷遺跡	奈良
10	彦松西遺跡	古墳後・奈良	35	西嬉愛遺跡	古墳後・奈良・平安
11	彦松遺跡	古墳後・奈良・平安	36	東嬉愛遺跡	奈良・平安
12	彦松東遺跡	古墳前、奈良・平安	37	道ヶ谷戸遺跡	縄文後
13	鎌ヶ谷戸遺跡	古墳後・奈良・平安	38	実盛館	奈良・平安
14	七の丸遺跡	古墳後・奈良	39	場ヶ谷戸遺跡	縄文後
15	弥藤吾新田遺跡	弥生後・古墳前・奈良・平安	40	山ヶ谷戸遺跡	古墳後・奈良・平安
16	神明遺跡	古墳後・奈良	41	鷺ヶ谷戸東遺跡	古墳後・奈良・平安
17	神明南遺跡	古墳後	42	森谷遺跡	古墳後・奈良・平安
18	杉之道遺跡	古墳後・奈良・平安・中世	43	南大ヶ谷戸遺跡	奈良・平安
19	下宿遺跡	古墳後	44	鵜森遺跡	弥生中～後・古墳前～後・奈良・平安
20	道祖神遺跡	古墳後	45	西城城跡	平安
21	猿楽遺跡	古墳	46	長安寺遺跡	古墳後・奈良・平安
22	釜ノ上遺跡	奈良	47	西城切通遺跡	縄文後
23	一本杉遺跡	古墳後・鎌倉・江戸	48	一本木前遺跡	古墳・奈良・平安
24	杉之道東遺跡	古墳後	49	東通遺跡	古墳後
25	王子遺跡	古墳後	50	横塚遺跡	古墳前・平安・中世
A	飯塚古墳群	古墳中	D	奈良古墳群	古墳中期～末
B	上江袋古墳群	古墳後	E	乙鵜森古墳群	古墳後
C	別府条里遺跡	奈良・平安			

跡調査会：1971、熊谷市遺跡調査会：1977)がある。B種横刷毛の埴輪を持つ帆立貝式前方後円墳であるが、後円部は一部欠損している。中条古墳群の鎧塚古墳(熊谷市教育委員会：1981)、女塚第1号墳(熊谷市教育委員会：1983)は、いずれも帆立貝式前方後円墳である。利根川の南に広がる自然堤防上に位置する飯塚古墳群(A・財・埼玉県埋蔵文化財調査事業団：2005、2006)は20基の古墳跡が確認されており、現状では最も規模の大きい古墳群である。5世紀末葉から6世紀初頭に築造を開始した「古式群集墳」で、一辺25mを越す3基の大型方墳を中心に中小の円墳からなる群構成に特徴がある。

集落跡では、鵜森遺跡(44)、飯塚南遺跡、道ヶ谷戸遺跡、弥藤吾新田遺跡(15)、北島遺跡、一本木前遺跡(48)で住居跡が確認されている。

後期になると遺跡数が爆発的に増加する。集落跡は大規模になり、古墳も群として多数みられるようになる。集落跡は自然堤防上にも多数営まれるようになり、奈良・平安時代へ継続して営まれる遺跡が多い。飯塚古墳群の北東約1.5kmには、妻沼地域で唯一墳丘の残る、直径30m程の円墳である摩多利神社古墳(4)が位置している。また、福川流域の自然堤防上には、西から深谷市上増田古墳群、熊谷市道ヶ谷戸古墳群、上江袋古墳群(B)、西城切通古墳(47)、乙鵜森古墳群(E)、長安寺古墳(46)、王子古墳(26)などの比較的小規模な古墳群が点在している。道ヶ谷戸古墳群では、直径18m程と推定される円墳が1基確認されている(妻沼町教育委員会：1981)。上江袋古墳群では、20m前後の4基の円墳が確認されており、第1号墳では唯一川原石積の横穴式石室が確認されている(妻沼町教育委員会：2005)。長安寺古墳群は、耕作時に発見され遺棄されたと考えられる多量の埴輪片が集中して出土している(妻沼町教育委員会：2005)。王子古墳では、直径28.5mの円墳が調査されており、主体部は破壊されていたが、角閃石安山岩が発見されていることから、横穴式石室が構築されていたことが推測されている(妻沼町：1977)。

集落跡では、別府・奈良地域の拠点集落として一本木前遺跡(48)、中条地域の拠点集落として北島遺跡が挙げられる。北島遺跡では、前期からの集落規模を拡大し、平安時代にかけて水辺祭祀が行われている。この他、飯塚南遺跡・道ヶ谷戸遺跡・諏訪木遺跡で住居跡が確認されている。

古代に入ると集落規模の拡大と、官衙関連施設と想定される特定集落が確認されている。律令体制の始まる奈良・平安時代における本遺跡一帯は武蔵国幡羅郡に属する。幡羅郡は上秦、下秦、広沢、荏原、幡羅、那珂、霜見、余部の八郷からなる中郡であり、熊谷市西部、深谷市東部を含む一帯が該当すると考えられている。平成13年には熊谷市との境に位置する深谷市幡羅遺跡(深谷市教育委員会：2006～2010)から郡衙の正倉と推定される大型建物群が確認され、幡羅郡衙推定地として確認調査が開始され、これまでに20数棟の大型正倉建物群が確認されている。郡庁や館などの施設は未確認であるが、熊谷市西別府廃寺(熊谷市教育委員会：1992、1994)、西別府祭祀遺跡(熊谷市教育委員会：2000、2011)も含めてこの地域一帯は、当時の中心地だったことが徐々に明らかになってきている。

集落跡は、古墳時代後期以降引き続き営まれる遺跡が多く、かつ規模の大きいものが多い。集落跡以外で注目すべき遺跡としては、前述の西別府廃寺と西別府祭祀遺跡がある。両遺跡は櫛引台地北東端の市北西部西別府地区に所在する。西別府廃寺は8世紀初頭に創建された県内でも古い寺院跡であり、平成2・4年に行われた発掘調査では、瓦溜り状遺構、基壇跡、溝跡等が検出されている。出土した瓦には9世紀後半まで下るものもみられ、寺院は平安時代まで存続していたと考えられている。



西別府祭祀遺跡は西別府廃寺の北西部の台地縁辺部に位置し、湯殿神社裏の湧水堀にある。神社裏の湧水部分からは土師器、須恵器の他に馬形、櫛形、勾玉形、剣形、有線円板等の滑石製模造品が多数検出され、これらの遺物は水辺祭祀に用られたものと考えられている。平成4年度におこなわれた発掘調査では、古墳時代末から平安時代でも末期に位置づけられる土器群が多数出土しており、平安時代の終わり頃まで祭祀遺跡として存続していたものと考えられる。両遺跡と深谷市幡羅遺跡は時間的・空間的に密接な関係にあったと考えられる。この他、条里遺跡として、道ヶ谷戸条里遺跡、中条条里遺跡（熊谷市教育委員会：1979）、別府条里遺跡（C）などの、低地の後背湿地を利用した生産遺跡が遺されている。

平安時代末から中世にかけては武蔵七党やその他在地武士団の館跡がみられるようになる。実盛館跡（38）、西城城跡（45）、東城城跡、中条氏館跡（熊谷市教育委員会：2002）、奈良氏館跡、別府氏館跡（熊谷市教育委員会：2000）、西別府館跡（財・埼玉県埋蔵文化財調査事業団：2010）等あるが、その実態は不明なものが多い。中条氏館跡と別府城跡では、現在も土塁と空堀が一部残っている。本遺跡近隣の遺跡では、大我井遺跡（7）の4基の経塚が著名である。最古の経筒には、「久安」（1145～1151）の紀年銘が残る。近年、水口氏が再検討を加えており、中世墓と埋経遺構の複合遺跡と推測している（水口：2006）。

中世になると、城館跡以外の遺跡は乏しい。観音堂瓦窯跡（5）は、低地に築かれた有床式平窯で縄目・布目の平瓦が出土しているが、供給先を含め不明な点が多い。また、国指定重要文化財である聖天堂、貴惣門を有する歓喜院長楽寺は、治承三年（1179）に斎藤別当実盛による白髪神社の改修・合祀を端緒とし、建久八年（1197）に良応僧都によって、別当聖天山歓喜院長楽寺として建立されたものとされている。

# III 遺跡の概要

## 1 立地と調査履歴

王子西遺跡は、妻沼低地上の芝川と福川に挟まれた微高地上の福川左岸に位置し、東西125m、南北210mの範囲に広がっている（第4図）。東側には、曹洞宗の王子山観清寺が位置している。

本遺跡の立地する微高地のほぼ中央を南北方向に貫くように、県道太田・熊谷線が通っており、聖天山歆喜院の東側を抜け、刀水橋を経て群馬県に至る。利根川の渡河点として古くより重要な位置を占め、小字名に「登戸」の地名も残る。

この微高地は、西・北・東を旧利根川流路と考えられる芝川の蛇行する自然堤防に囲まれ、南を福川によって画される独立丘状地形を呈しており（第2図）、平安時代末に平家政権下で長井庄を治めた長井斎藤氏が、館を構えたとも伝えられている。

本遺跡の出土遺物が最初に紹介されたのは、1970年のことである。埼玉考古第8号に「大里郡妻沼町発見の土師器—須恵器を忠実に模倣した土器—」と題された紹介記事が増田逸郎氏によってなされている（増田：1970）。地元の収集家前原儀久氏が、弥藤吾578番地付近で、工場建設中の地下1m程の地点から採取した一括遺物で、古墳時代鬼高期の土師器を紹介している。炭化物・焼土混じりの層から採取したとされており、住居跡が存在した可能性を推測している。この採取地点は、今回報告する第2次調査地点の南隣接地にあたる。

第1次発掘調査は、前述の紹介記事から40年後の、平成22年1月に、熊谷市教育委員会により個人住宅建設に伴い行われている。調査面積は約88㎡で、狭い面積ながらも、重複する平安時代の住居跡5軒が検出されている。

平成23年9月には、第1次調査地点の南約60mの地点で、今回報告の第2次調査が行われた。

本遺跡は、面積的には広い遺跡ではないが、古墳時代から平安時代にかけて営まれた集落跡である。

## 2 検出された遺構と遺物

検出された遺構は、住居跡4軒、土坑14基、溝跡5条、柱穴列1である（第5図）。

住居跡は、4m程の距離をおいて調査区の北側に分布している。第1号住居跡は第5号溝跡を切って、第3号住居跡は第4号溝跡を切って構築されている。カマドは、第1・3号住居跡が東側、第2b号住居跡が南側に設けられている。

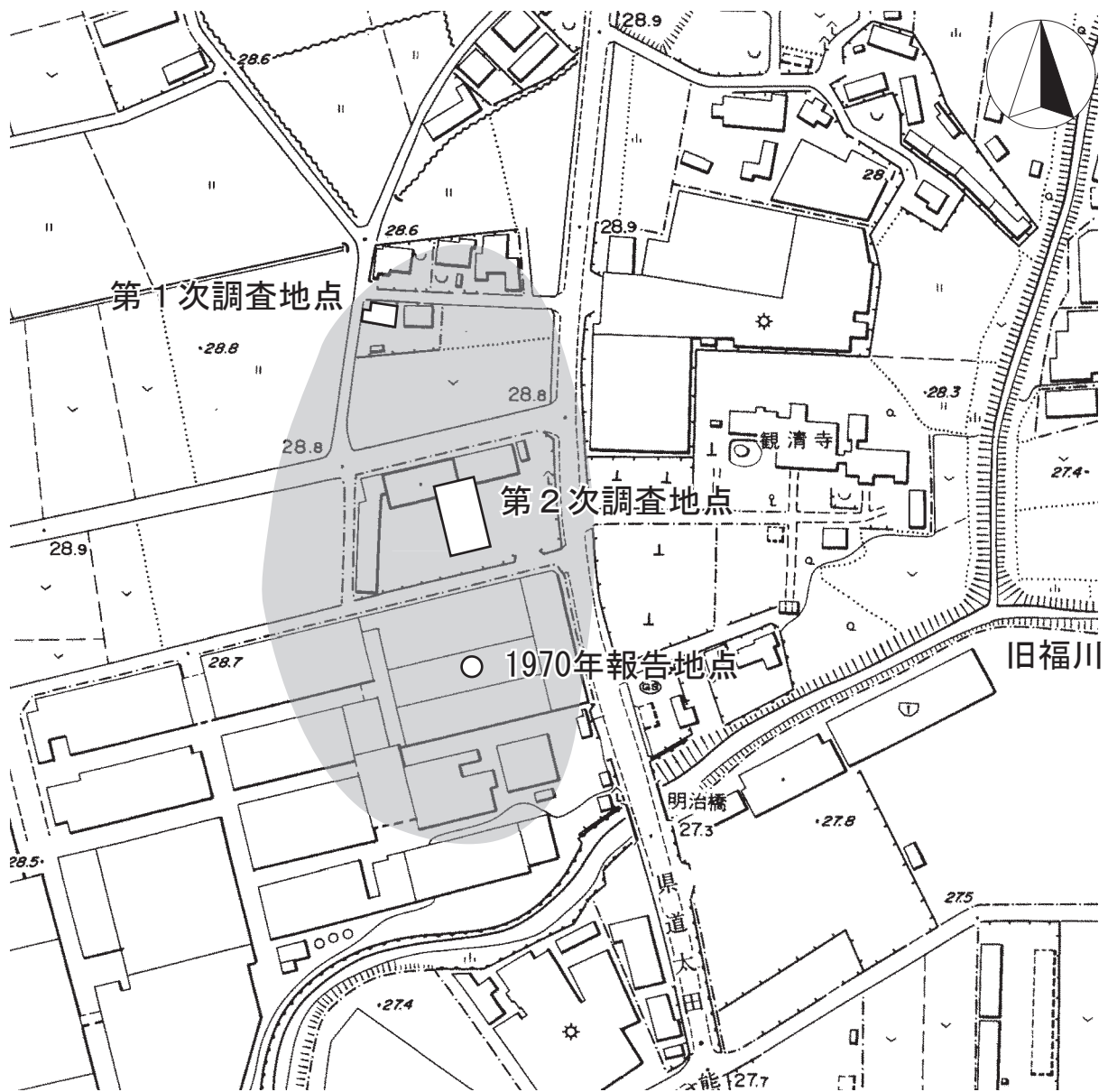
溝跡は、5条確認されており、いずれも調査区外へと延びており規模は不明である。第1・2・4号溝跡は、断面箱葉研形を呈して平行しており、第2・3号溝跡の北端部は同じ地点より掘り込まれている。第1号溝跡も、北端部は調査区外にかかるが、掘り込みが浅くなっており、同様の位置で立ち上がっているものと推測される。第5号溝跡は断面箱葉研形を呈し、第1号住居跡に切られるが、第2号溝跡の延長線上に位置している。

柱穴列は調査区北東側で確認されており、第2b・3号住居跡に切られている。調査区外へ広がって

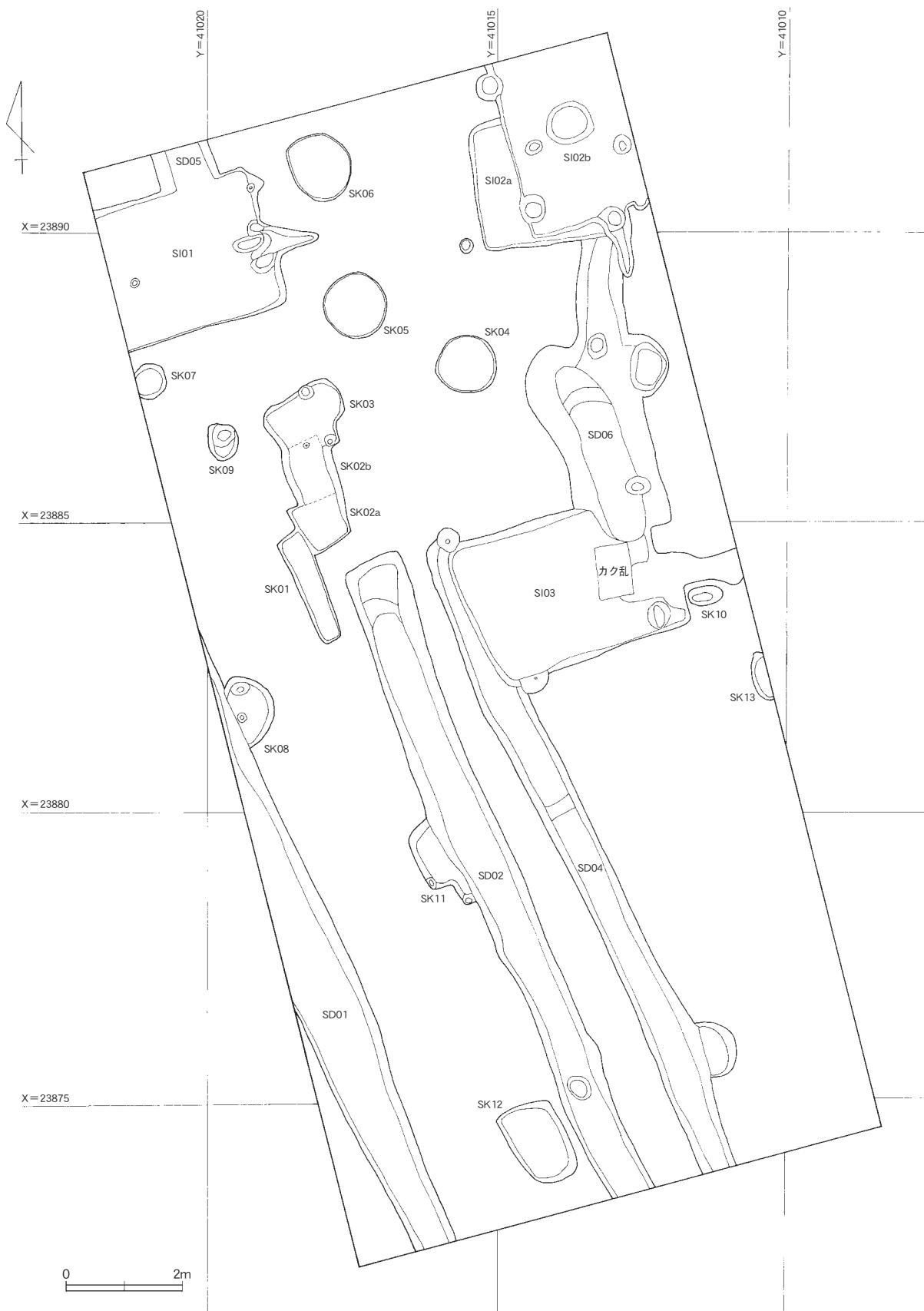
いるものと推測され、掘立柱建物の可能性が高い。方位的には、第1・2・4号溝にほぼ並行している。

これらの遺構は、出土遺物より判断して、いずれも平安時代後期の10世紀前半に属するが、第1号溝跡は、古墳時代鬼高期の溝を掘りなおしている。

主体となる遺物は、10世紀前半に比定される。酸化炎焼成のロクロ土師器と、少量の非ロクロ土師器と末野産の須恵器が少量混じる構成となっている。第1・2b・3号住居跡・第1・4・6号溝跡・第2号土坑より灰釉陶器、第6号溝跡より緑釉陶器が出土している。第2号溝跡より、鉄製鍵が出土しており、本遺跡の性格を考える上で重要となる。遺構外の出土遺物は少なく小片であるため、土錘のみを掲載した。



第4図 遺跡の範囲と調査地点



第5図 全測図

# IV 検出された遺構と遺物

## 1 遺構と遺物

### (1) 住居跡

#### 第1号住居跡（第6図）

**遺構** 西側の壁が調査区外にかかり未検出である。北側の第5号溝跡を切って構築されている。確認される規模は、(2.90) × 2.45m となり、主軸はN-76° Eの方位を持つ。東壁やや南側にカマドを持つ。壁の掘り込みは、北壁で25cm、南壁で20cm、東壁で20cmを測る。床は直床でほぼ平坦。ピット状の掘り込みが3箇所確認されている。不整楕円形を呈する床下土坑が、長軸250×短軸75×深さ16cmの規模で確認されている。覆土はローム土をブロック状に含み、人為的に埋め戻されたものと判断される。

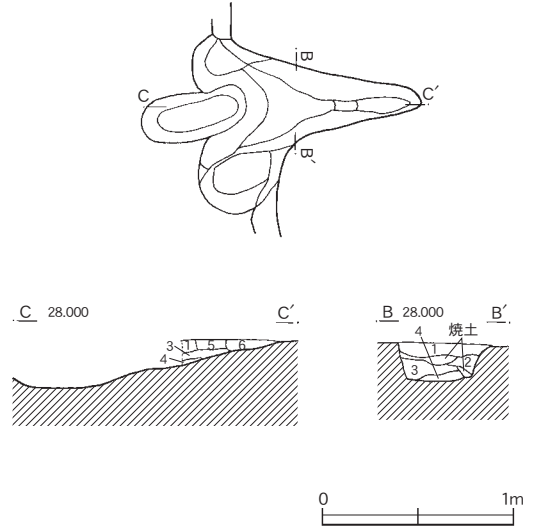
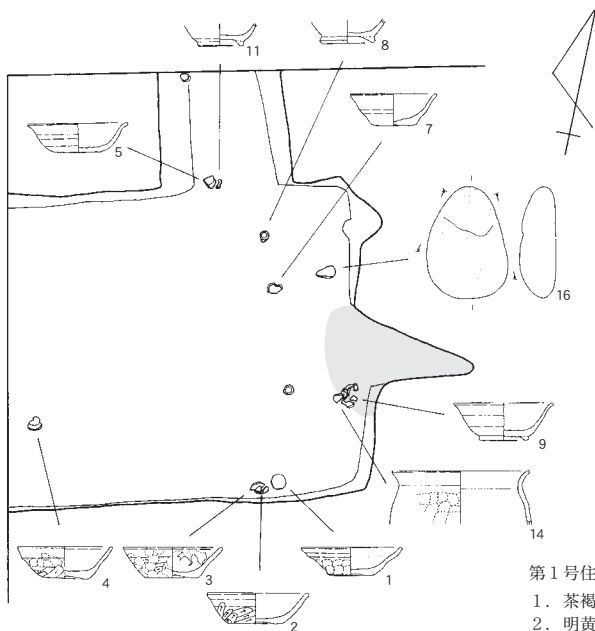
カマドは、燃焼部を住居内に位置させ、粘土で構築されているが、袖の下位は地山を掘り残している。焚口部は、56×25cmを測り、煙道部へ緩やかに23°程で移行する。燃焼部は袖の脇までで、20×21cmを測る。

**遺物（第7図 第2表）** 遺物は、いずれも床面直上から出土している。第7図1～3は、住居跡南壁際より壁上より転げ落ちたような状態で検出された完形の非ロクロ土師器。内面にタール状の付着物が確認され、灯明皿として使用されていたことが推測される。4も同様に非ロクロ土師器で、内面にタール状の付着物が確認され、灯明皿として使用されたことが推測される。5～9は、ロクロ土師器。8・9は高台椀。10は須恵器の坏。11は灰釉陶器。12～14は土師器の甕。器厚が厚く、本来コの字状となる頸部が崩れている。15は砂岩製の砥石。16は、カマドの北側に置かれていた砂岩製の磨石。

**時期** 出土遺物から10世紀前半と判断される。

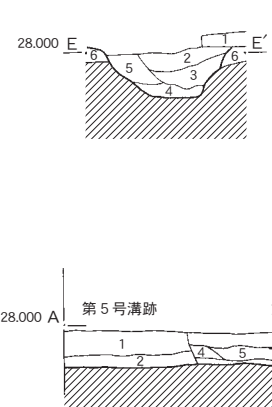
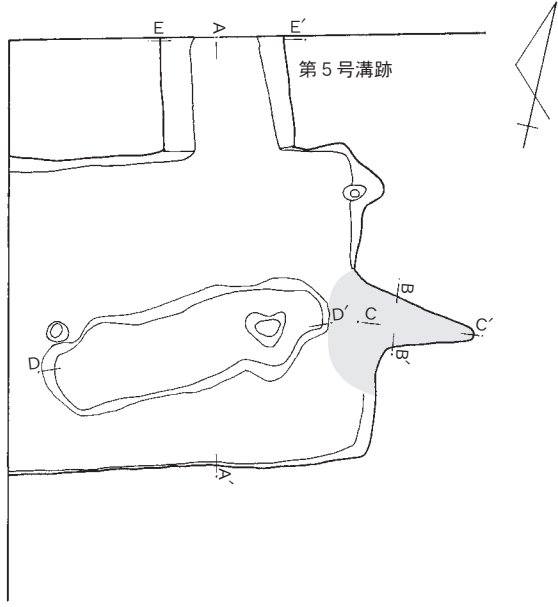
第2表 第1号住居跡出土遺物観察表

番号	出土遺構	器種	口径	器高	底径	胎土	色調	焼成	残存率	備考
1	SI1-4	土師器 坏	13.3	3.7	6.3	ABCEIJK	7.5YR 5/2	B	100%	灯明皿 内面一部タール付着
2	SI1-3	土師器 坏	13.4	4.0	7.4	ABCEIJK	7.5YR 5/3	B	98%	灯明皿 内面一部タール付着
3	SI1-2	土師器 坏	13.0	4.0	6.7	ABDEIJKM	5YR 5/4	B	98%	灯明皿 内面一部タール付着
4	SI1-1	土師器 坏	12.5	4.2	5.6	ABCDEFGHIKM	5YR 6/4	B	80%	灯明皿 内面一部タール付着
5	SI1	ロクロ土師器 坏	(13.4)	3.8	(5.7)	ABDHKMN	10YR 6/2	B	40%	
6	SI1-9	ロクロ土師器 坏	(12.1)	3.3	6.0	ABDGK	10YR 6/3	B	70%	
7	SI1-12	ロクロ土師器 坏	(11.4)	4.2	(6.2)	ABDIK	7.5YR 6/2	B	60%	
8	SI1-7	ロクロ土師器 高台椀	-	(3.1)	(7.4)	ABCGIJK	7.5YR 6/3	B	底部100%	
9	SI1-10	ロクロ土師器 高台椀	(13.2)	5.0	6.0	ABDKM	10YR 6/2	B	40%	
10	SI1	須恵器 坏	(10.6)	(2.4)	-	ABIJ	2.5Y 5/1	B	口縁部20%	
11	SI1	灰釉陶器 坏	(13.1)	(2.3)	-	AB	2.5Y 6/1	B	口縁の一部	
12	SI1	土師器 甕	(17.4)	(6.0)	-	ABCDEIJK	外面7.5R 5/2 内面5YR 6/4	B	口縁部25%	
13	SI1-6	土師器 甕	(20.0)	(9.3)	-	ABCIJ	7.5YR 5/3	B	口縁部10%	
14	SI1	土師器 甕	(22.1)	(7.0)	-	ABCIJ	5YR 5/2	B	口縁部20%	
15	SI1	砥石	最大長(9.0)cm、最大幅3.6cm、最大厚2.6cm、重量96.5g、石材：砂岩							
16	SI1-8	磨石	最大長14.6cm、最大幅10.5cm、最大厚4.8cm、重量925g、研磨：片面片縁、敲打：片縁							



第1号住居跡カマド BB' CC'

1. 茶褐色土 しまり強、粘性弱。ローム粒微、焼土粒少含。粒子やや粗。
2. 明黄褐色土 しまり強、粘性多含。粒子やや粗。
3. 明黄褐色土 しまり強、粘性弱。ローム粒やや多、焼土粒少含。粒子やや粗。
4. 明褐色土 しまり強、粘性やや弱。ローム粒少、焼土・炭化粒微含。粒子やや粗。
5. 黄褐色土 しまり強、粘性やや弱。ローム粒多、焼土粒微含。粒子やや粗。
6. 暗茶褐色土 しまり強、粘性弱。ローム粒・焼土微含。粒子やや粗。



- 第5号溝跡 EE'
1. 灰褐色土 しまり強、粘性弱。砂質。粒子細。
  2. 茶褐色土 しまり強、粘性やや弱。炭化粒微含。粒子やや細。
  3. 暗茶褐色土 しまり強、粘性やや弱。粒子やや粗。
  4. 褐色土 しまり強、粘性やや弱。ローム粒少、炭化粒微含。粒子やや粗。
  5. 明茶褐色土 しまり強、粘性やや弱。ローム粒少含。粒子やや粗。
  6. 茶褐色土 しまり強、粘性やや弱。黄橙色スコリア微含。粒子やや粗。

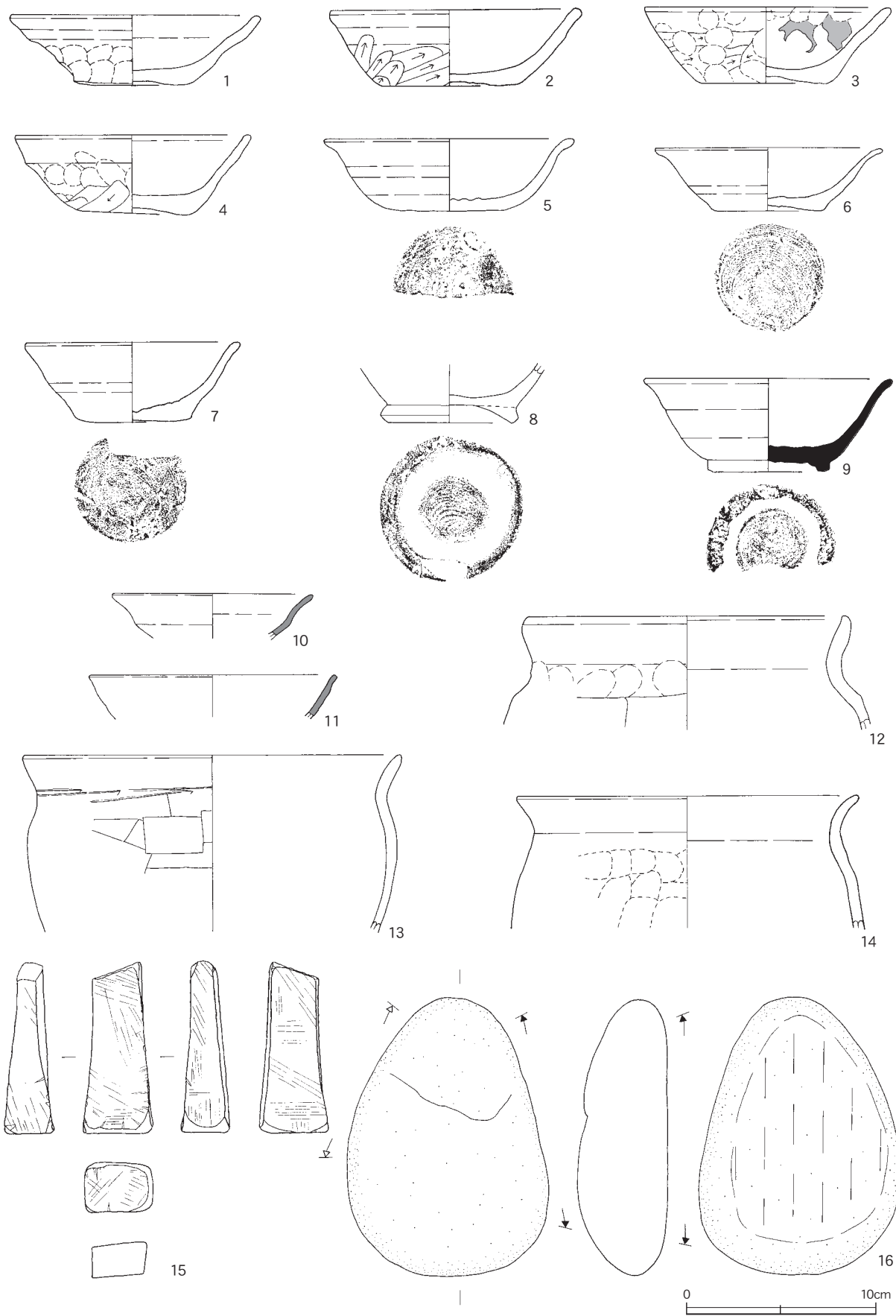
第1号住居跡 AA'

1. 暗褐色土 しまり、粘性強。ローム粒微含。粒子やや粗。
2. 黄褐色土 しまり、粘性強。ローム粒多含。粒子粗。
3. 黒褐色土 しまり、粘性やや強。炭化粒・焼土粒微含。粒子粗。
4. 暗黄褐色土 しまり、粘性やや強。ローム粒多、焼土粒微含。粒子粗。
5. 明褐色土 しまり、粘性強。ローム粒やや多、焼土粒微含。粒子やや粗。
6. 黄褐色土 しまり、粘性やや強。ローム粒やや多含。粒子粗。
7. 明黒褐色土 しまり、粘性強。焼土粒・ローム粒多含。粒子粗。
- 褐色土 しまり、粘性やや強。ローム粒やや多、焼土粒微含。粒子やや粗。

第1号住居跡床下土坑 DD'

1. 暗黄褐色土 しまり強、粘性やや弱。ローム土ブロック状多含。粒子粗。
2. 黄褐色土 しまり強、粘性やや弱。ローム土ブロック状多、焼土微含。粒子粗。
3. 褐色土 しまり、粘性やや強。ローム粒少、焼土微含。粒子粗。
4. 黄褐色土 しまり、粘性強。ローム粒多含。粒子粗。
5. 黄褐色土 しまり、粘性やや強。ローム粒多含。粒子粗。
6. 暗黄褐色土 しまり、粘性やや強。ローム土ブロック状多含。粒子粗。
7. 明褐色土 しまり、粘性やや強。ローム土ブロック状やや多、焼土微含。粒子やや粗。

第6図 第1号住居跡



第7图 第1号住居跡出土遺物

## 第2 a号住居跡（第8図）

**遺構** 東側2/3を第2 b号住居跡に切られている。確認される規模は、2.35×（2.1）mとなり、カマドは確認されていない。壁の掘り込みは、北壁で17cm、西壁で18cm、南壁で11cmを測る。床は直床で平坦。

**遺物（第9図・第3表）** 遺物は、図示した3点が床面直上より出土している。第9図1～3は、ロクロ土師器。3は高台が付く。

**時期** 出土遺物から10世紀前半と判断される。

## 第2 b号住居跡（第8図）

**遺構** 第2 b号住居跡を切って構築されている。北側および東側が調査区外にかかり壁面は未確認となっている。確認される規模は（3.15）×（2.1）mとなり、主軸は、N-18°Wの方位を持つ。南壁にカマドを持つ。壁の掘り込みは、西側で28cm、南壁で16cmを測る。床は直床ではほぼ平坦。ピット状の掘り込みが2箇所確認されている。円形を呈する床下土坑が、長軸82×短軸75×深さ21cmの規模で確認されている。覆土はローム土をブロック状に含み、人為的に埋め戻されたものと判断される。

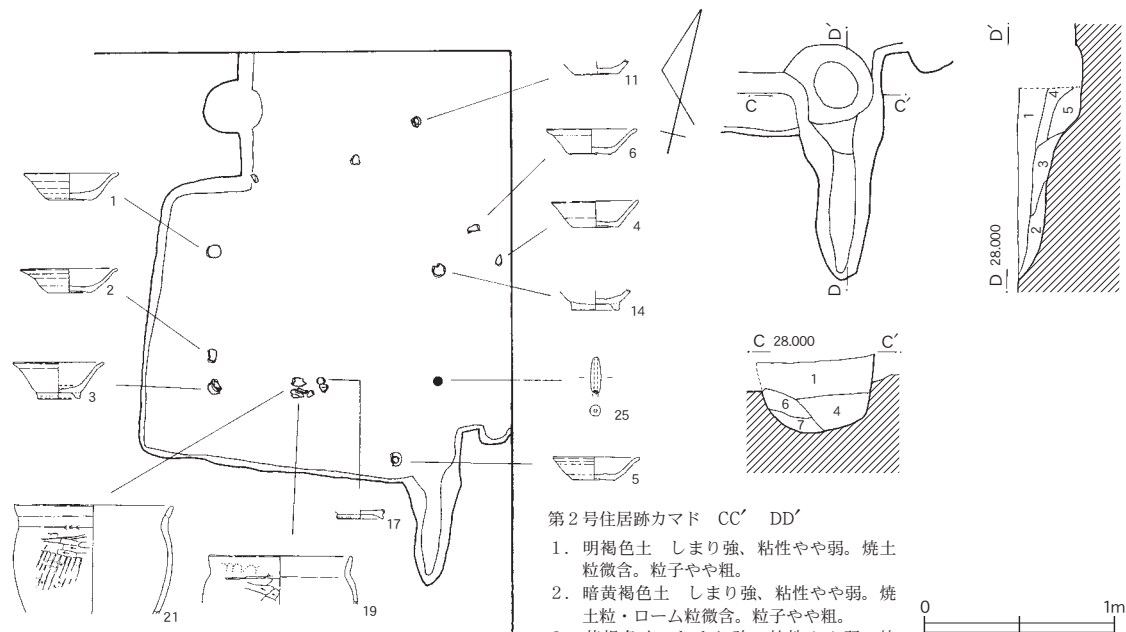
カマドは、燃焼部を袖脇に位置させ、粘土で構築されているが、袖の下位は地山を掘り残している。焚口部は、41×36cmを測り、煙道部へ41°程で移行する。

**遺物（第9・10図 第3・4表）** 実測掲載遺物は図示した床面直上より出土した25個体の土師器・須恵器等である。4～10はロクロ土師器。11は須恵器。12・13は土師器の高台椀。14～17はロクロ土師器で高台が付く。18は灰釉陶器の長頸壺の口縁部。19～21は土師器の甕。器厚が厚く、本来コの字状となる頸部が崩れている。22・23は、角閃石安山岩製の磨石。24は鉄製釘。断面四角形を呈し、先端部を欠損する。25は、土錘。

第3表 第2号住居跡出土遺物観察表(1)

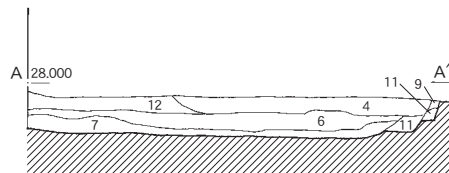
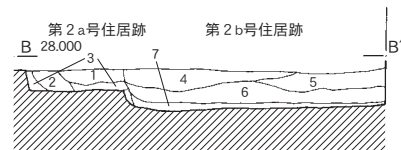
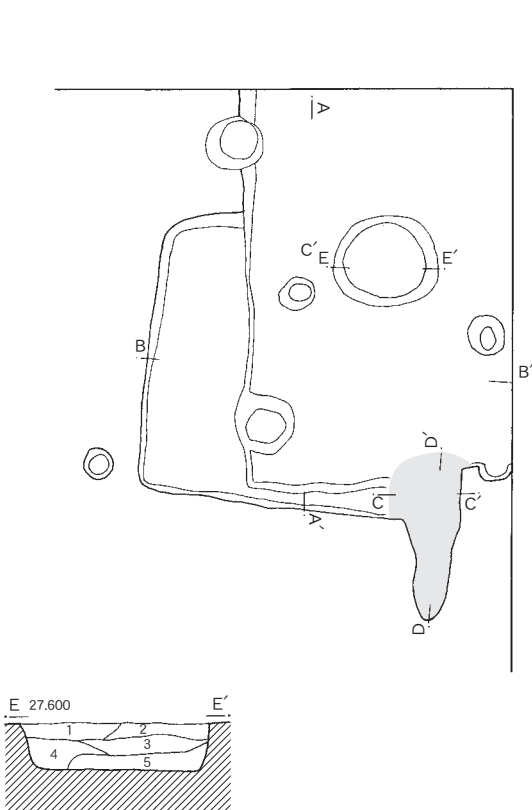
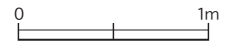
番号	出土遺構	器種	口径	器高	底径	胎土	色調	焼成	残存率	備考
1	SI2a-1	ロクロ土師器 坏	12.5	3.6	5.5	ABDGIK	2.5Y 5/1	B	100%	
2	SI2a-2	ロクロ土師器 坏	(12.8)	3.1	5.7	ABDEGI	7.5YR 6/4	B	50%	
3	SI2a-3	ロクロ土師器 高台椀	(11.0)	4.8	(5.7)	ABDEI	10YR 6/4	B	50%	
4	SI2b-7	ロクロ土師器 坏	10.5	3.4	5.7	ABI	10YR 6/3	B	90%	
5	SI2b-4	ロクロ土師器 坏	(12.0)	3.0	5.5	ADEGI	7.5YR 6/4	B	50%	
6	SI2b-8	ロクロ土師器 坏	(12.0)	3.3	5.4	ADG	7.5YR 6/4	B	45%	
7	SI2b	ロクロ土師器 椀	-	(2.6)	(5.6)	AD	10YR 6/2	B	25%	
8	SI2b	ロクロ土師器 坏	-	(2.0)	(5.8)	ACJK	5YR 6/4	B	底部50%	
9	SI2b	ロクロ土師器 坏	-	(2.0)	5.0	AB	10YR 6/3	B	底部100%	
10	SI2b	ロクロ土師器 坏	-	1.6	5.2	ABD	10YR 7/3	B	底部100%	
11	SI2b-3	須恵器 坏	-	(1.8)	5.8	ABI	2.5Y 6/1	B	底部100%	
12	SI2b	土師器 高台椀	(11.8)	4.7	(6.0)	ABDGIK	外面5YR 5/3 内面7.5YR 5/2	B	30%	
13	SI2b	土師器 高台椀	-	(3.4)	-	ABDGI	外面7.5YR 6/3 内面7.5YR 5/2	B	50%	
14	SI2b-5	ロクロ土師器 高台椀	-	(2.7)	6.4	ABD	7.5YR 6/4	B	底部90%	
15	SI2b	ロクロ土師器 高台椀	-	(3.2)	(7.8)	ABCDI	7.5R 6/2	B	底部50%	
16	SI2b	ロクロ土師器 高台椀	-	(3.2)	5.8	ABDGI	7.5YR 5/3	B	底部90%	
17	SI2b-9	ロクロ土師器 高台椀	-	(1.3)	6.2	ABDEI	外面7.5YR 5/3 内面N 3/0	B	高台部100%	内黒
18	SI2b	灰釉 長頸壺	(12.2)	(1.9)	-	ABD	外面2.5Y 6/1 内面2.5Y 6/2	A	口縁破片	外面、内面釉
19	SI2b-13	土師器 甕	(18.8)	(6.4)	-	ABK	10YR 6/2	B	口縁20%	





第2号住居跡カマド CC' DD'

1. 明褐色土 しまり強、粘性やや弱。焼土粒微含。粒子やや粗。
2. 暗黄褐色土 しまり強、粘性やや弱。焼土粒・ローム粒微含。粒子やや粗。
3. 茶褐色土 しまり強、粘性やや弱。焼土・ローム粒・炭化粒微含。粒子やや粗。
4. 暗褐色土 しまり強、粘性やや強。焼土・炭化粒微含。粒子やや粗。
5. 暗茶褐色土 しまり強、粘性やや強。焼土・炭化粒微含。粒子やや粗。



第2号住居跡 AA' BB'

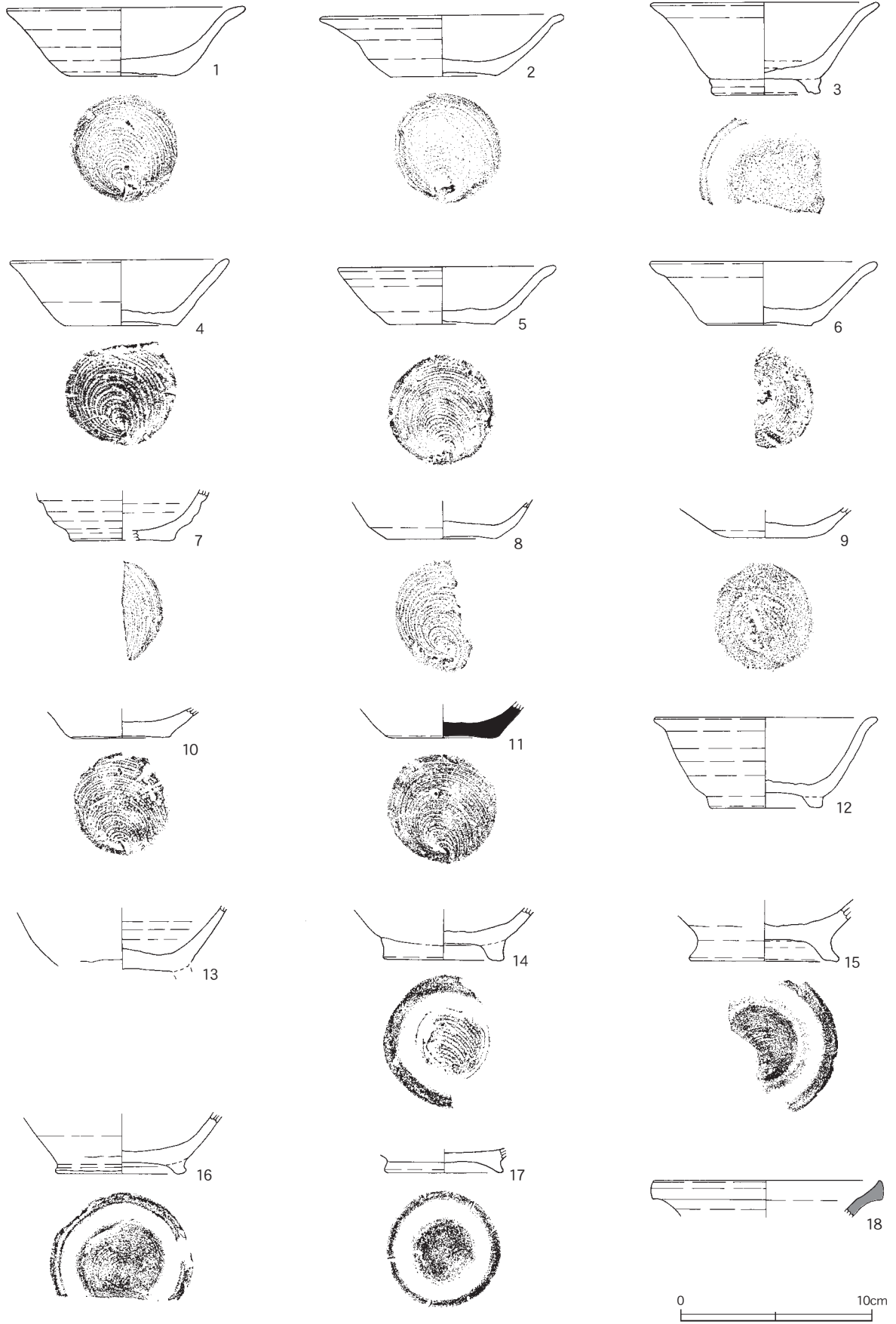
1. 暗褐色土 しまり強、粘性やや弱。炭化粒微、ローム粒少含。粒子粗。
2. 黒褐色土 しまり強、粘性やや弱。ローム粒微含。粒子粗。
3. 暗黄褐色土 しまり強、粘性やや弱。ローム粒多含。粒子粗。
4. 黒褐色土 しまり強、粘性やや強。焼土・炭化粒微含。粒子粗。
5. 褐色土 しまり強、粘性やや強。ローム粒少、焼土微含。粒子粗。
6. 暗褐色土 しまり、粘性強。ローム粒多、焼土微含。粒子粗。
7. 暗黄褐色土 しまり強、粘性やや強。ローム粒多含。粒子粗。
8. 黒褐色土 しまり強、粘性やや強。ローム粒少含。粒子粗。
9. 暗黄褐色土 しまり強、粘性やや強。ローム粒少含。粒子粗。
10. 明褐色土 しまり強、粘性やや強。ローム粒多含。粒子粗。
11. 暗黄褐色土 しまり、粘性強。ローム粒多含。粒子粗。
12. 明褐色土 しまり強、粘性やや強。焼土粒・炭化粒微含。粒子粗。



第2号住居跡内土坑 EE'

1. 茶褐色土 しまり強、粘性やや強。ローム粒多、焼土粒微含。粒子粗。
2. 暗黄褐色土 しまり強、粘性やや強。ローム粒少含。粒子粗。
3. 明茶褐色土 しまり、粘性強。ローム粒・焼土粒微含。粒子粗。
4. 暗茶褐色土 しまり、粘性強。ローム粒・焼土・炭化粒微含。粒子粗。
5. 暗褐色土 しまり、粘性強。ローム粒少、焼土・炭化粒微含。粒子粗。

第8図 第2号住居跡



第9图 第2号住居跡出土遺物(1)

時期 出土遺物から10世紀前半と判断される。

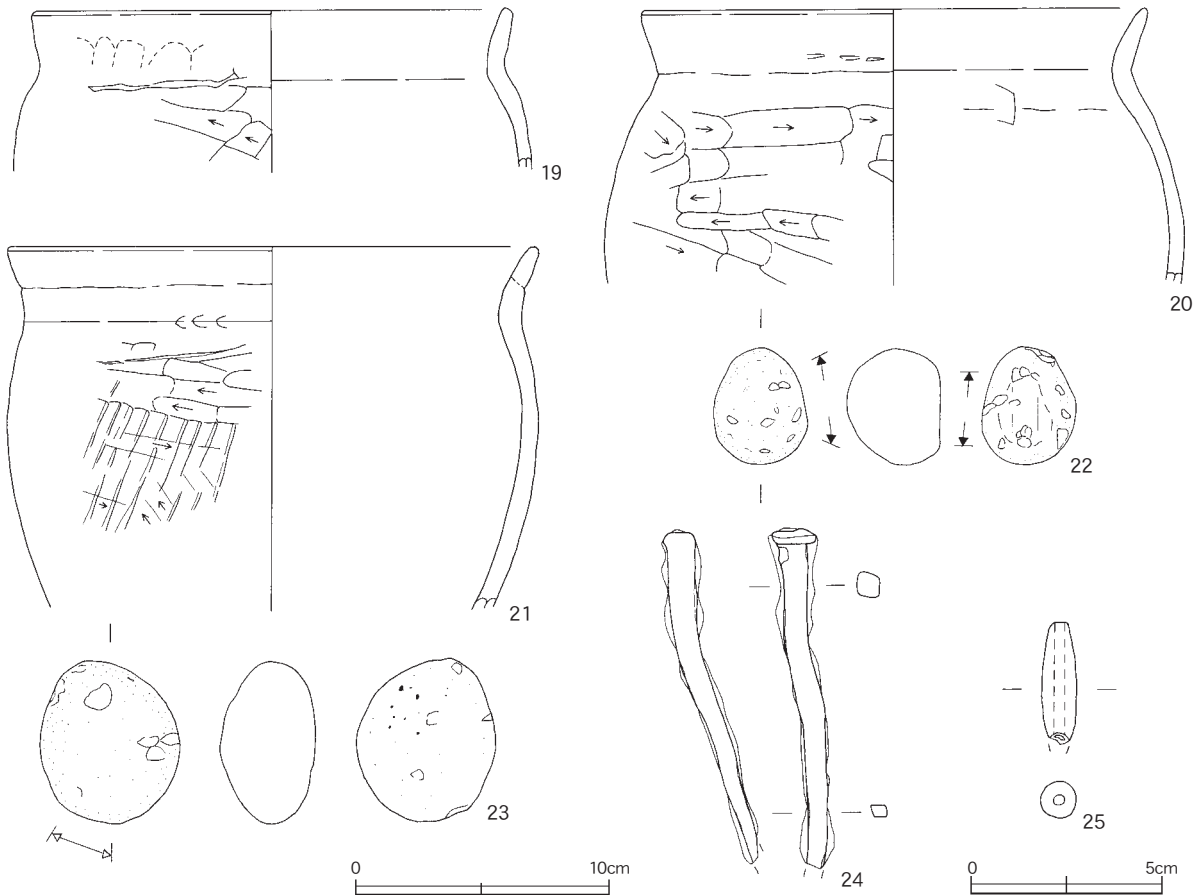
### 第3号住居跡（第11図）

遺構 北側の一部を第4号溝跡に切られ、西側は第6号溝跡を切って構築されている。住居跡の中央やや東寄りに建物基礎による攪乱を受けている。確認される規模は、3.5×25.5m となり、主軸はN-68° Eの方位を持つ。東壁やや南側にカマドを持つ。壁の掘り込みは、北壁で26cm、南壁で22cm、東壁で34cmを測る。床は直床でほぼ平坦。

カマドは、燃焼部を住居内に位置させ、粘土で構築されているが、袖の下位は地山を掘り残している。焚口部は、124×64cmを測り、煙道部へ緩やかに34° 立ち上がった後に28°で立ち上がり移行する。燃焼部は袖の脇までで、55×42cmを測る。

第4表 第2号住居跡出土遺物観察表(2)

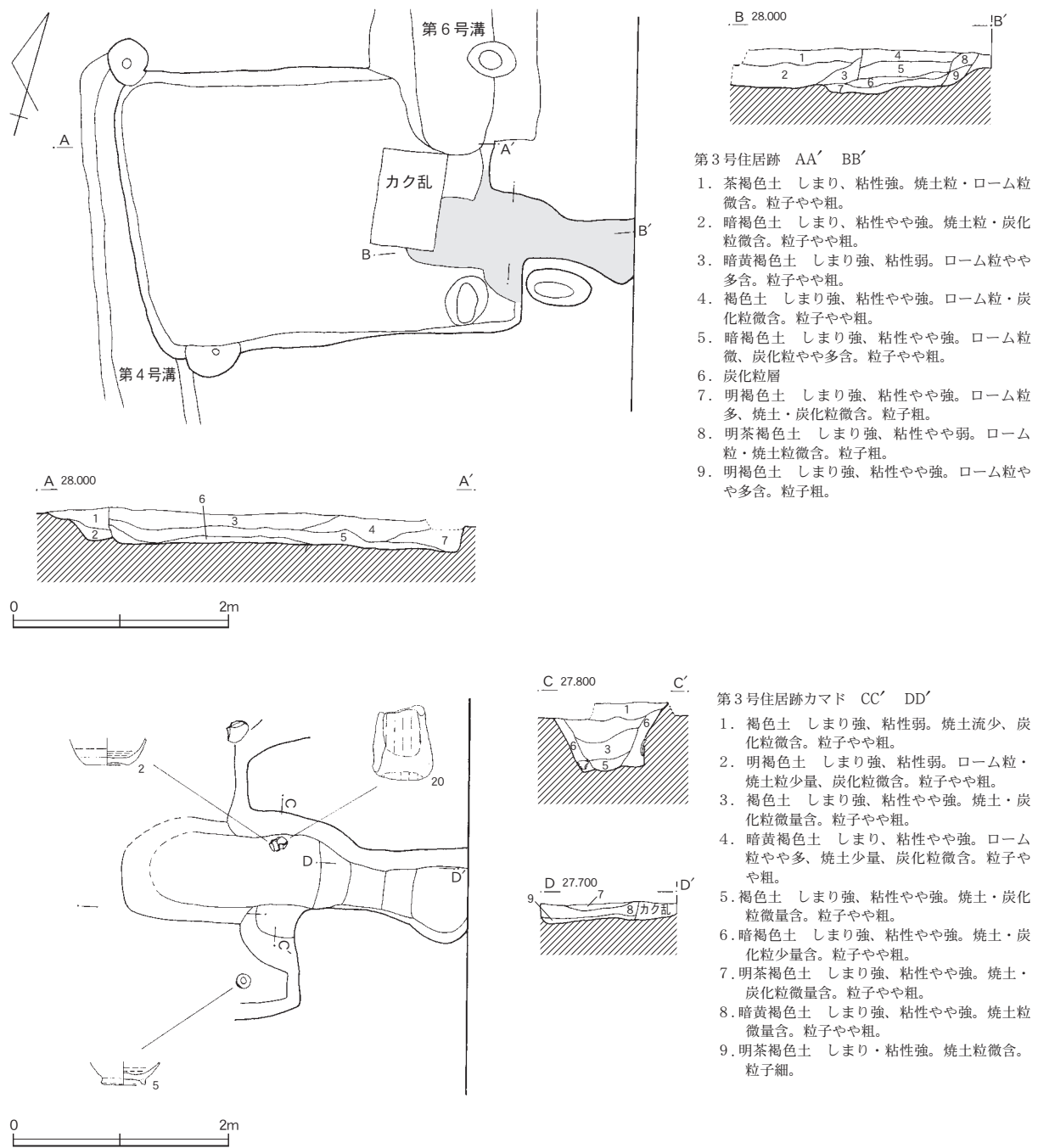
番号	出土遺構	器種	口径	器高	底径	胎土	色調	焼成	残存率	備考
20	SI2b	土師器 甕	(20.0)	(10.9)	-	ABDEIJ	7.5YR 6/3	B	口~胴40%	
21	SI2b-11	土師器 甕	(21.0)	(14.3)	-	ABDI	7.5YR 5/3	B	口~胴30%	
22	SI2b	磨石	最大長4.6cm、最大幅3.7cm、最大厚3.7cm、重量51.0g						100%	角閃石安山岩、2面使用
23	SI2b	磨石	最大長6.4cm、最大幅5.5cm、最大厚3.8cm、重量72.5g						100%	角閃石安山岩
24	SI2b	鉄釘	最大長9.0cm、最大幅1.2cm、最大厚0.8cm、重量17.0g						ほぼ完形、先端欠け	
25	SI2b-6	土 錘	最大長3.2cm、最大径0.9cm、孔径0.3cm、重量2.9g						B	先端欠け



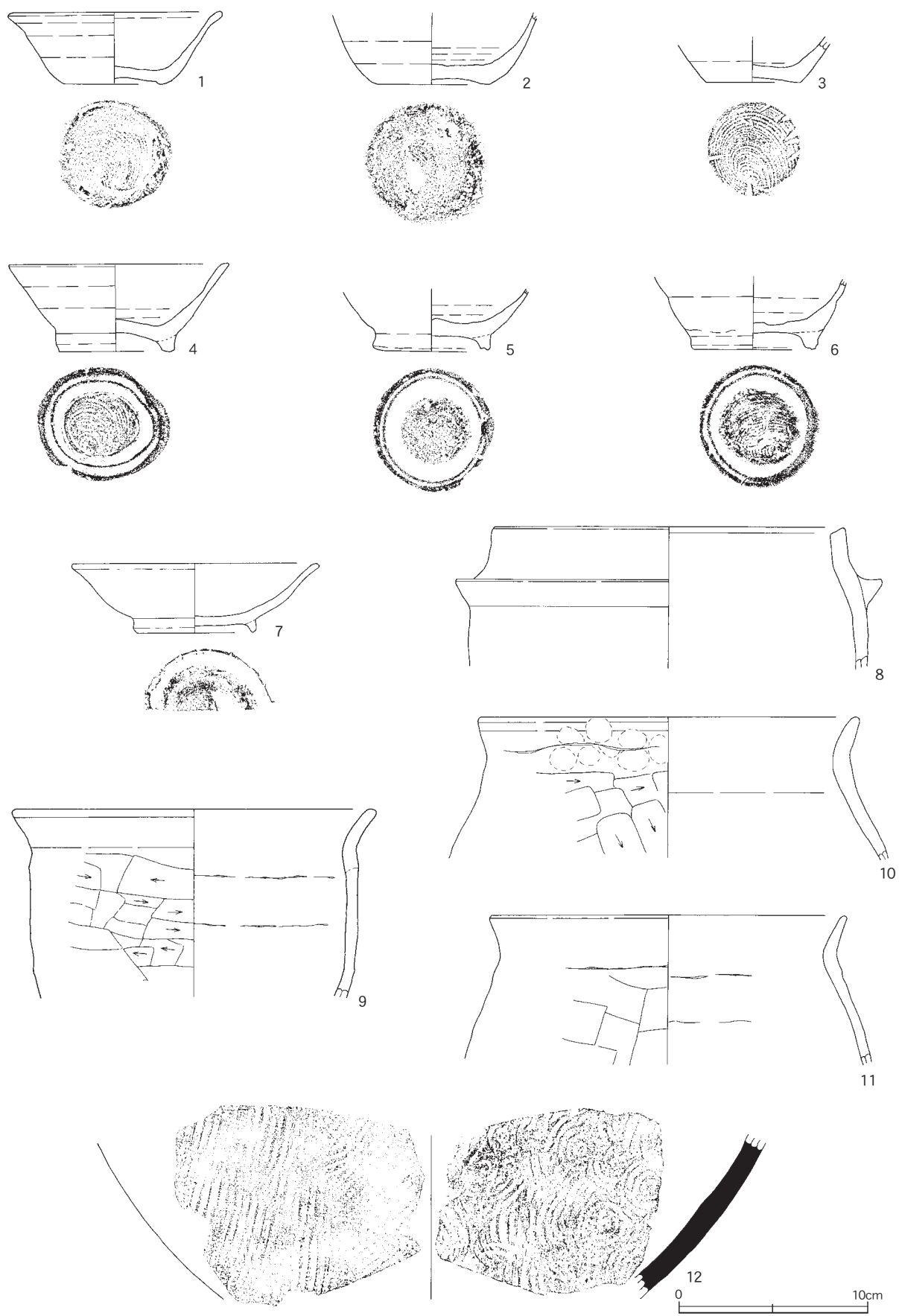
第10図 第2号住居跡出土遺物(2)

遺物（第12図 第5表） 実測掲載遺物は図示した20個体の土師器・須恵器等である。床面直上から出土した遺物は無いが、カマド内より第12図1・4・9・11が出土している。1～6はロクロ土師器。5～6は高台が付く。7は灰釉陶器の高台坏。8は土師器の羽釜。9～11は土師器の甕。12は、須恵器の甕の破片である。8世紀前半に位置づけられるもので、本住居跡の時期とは異なる。割れ口の上端が磨耗しており、砥石として転用されたものと推測される。13～17は土錘。18は鉄製の釘。断面四角形を呈し、頭部を欠損する。19は鉄製の雁股鎌。先端部および基部を欠損する。20は閃緑岩製の砥石。被熱の痕跡が残る。また、本住居跡からは、鉄滓が1点出土している（図版13）。

時期 出土遺物から10世紀前半と判断される。



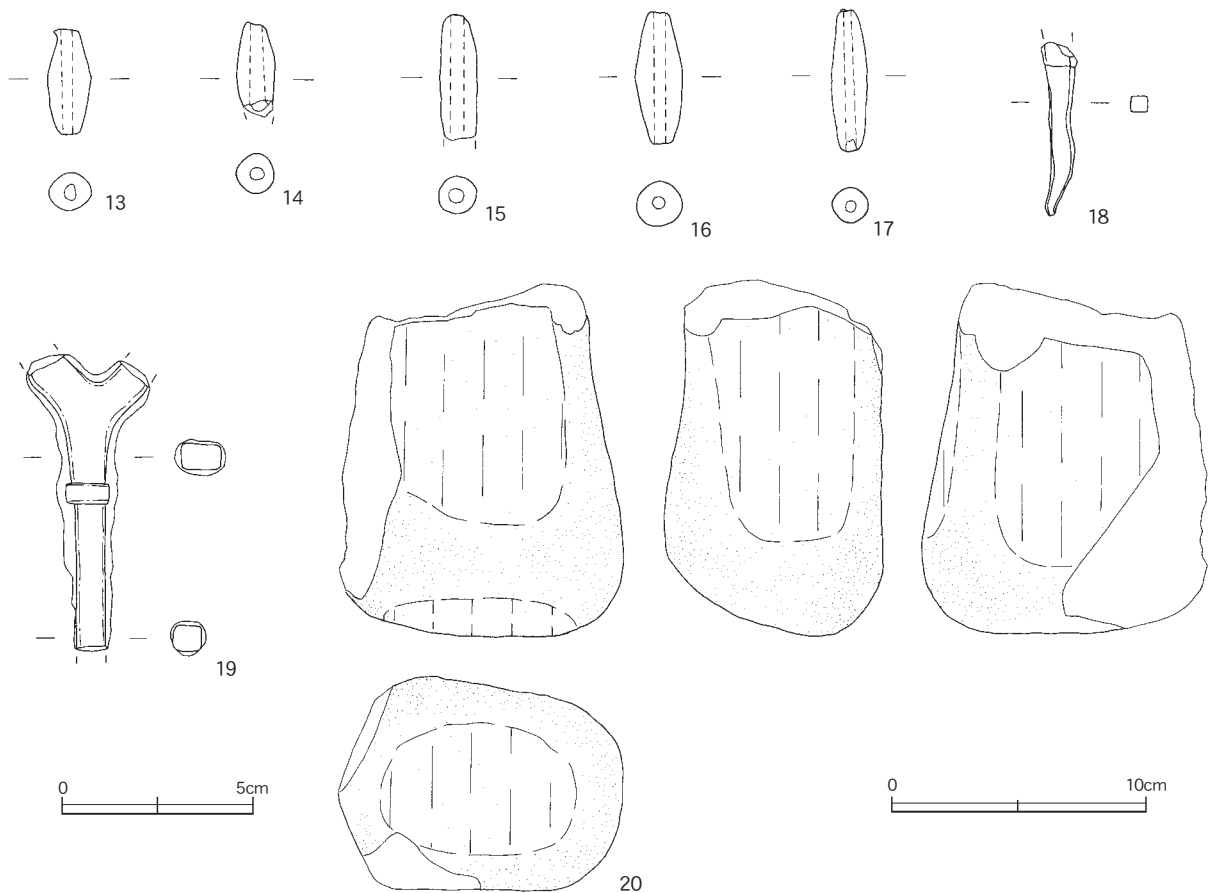
第11図 第3号住居跡



第12图 第3号住居跡出土遺物(1)

第5表 第3号住居跡出土遺物観察表

番号	出土遺構	器種	口径	器高	底径	胎土	色調	焼成	残存率	備考
1	SI3カマド	ロクロ土師器 坏	(11.2)	3.8	5.2	ABDEIK	7.5YR 7/4	B	55%	
2	SI3-5	ロクロ土師器 坏	-	(3.8)	5.9	ABEGK	外面10YR 6/3 内面N 3/0	B	70%	内黒
3	SI3	ロクロ土師器 坏	-	(2.4)	5.2	ABN	7.5YR 6/4	B	30%	
4	SI3カマド	ロクロ土師器 高台坏	(11.7)	4.6	6.4	ABI	10YR 6/3	B	50%	
5	SI3-3	ロクロ土師器 高台坏	-	(3.3)	6.9	ABEJ	7.5YR 6/4	B	70%	
6	SI3	ロクロ土師器 高台坏	-	(3.7)	6.7	ABDIJK	2.5Y 7/2	B	70%	
7	SI3	灰釉陶器 高台坏	(13.2)	3.7	(6.1)	ABLM	10YR 6/1	B	30%	
8	SI3	土師器 羽釜	(18.6)	(7.5)	-	ABCHIJKN	5YR 4/1	B	口縁部20%	
9	SI3カマド	土師器 甕	(18.8)	(10.0)	-	ABDEIK	7.5YR 6/3	B	口縁部20%	
10	SI3	土師器 甕	(20.4)	(7.5)	-	ABDEHIJKM	5YR 4/1	B	口縁部25%	
11	SI3カマド	土師器 甕	(18.8)	(7.9)	-	ABCHIJK	7.5YR 6/3	B	口縁部20%	
12	SI3	須恵器 甕	-	(8.7)	-	ABFLM	N 5/0	B	破片	
13	SI3	土 錘	最大長2.8cm、最大径1.1cm、孔径0.4cm、重量2.4g					B	完形	
14	SI3	土 錘	最大長2.5cm、最大径1.0cm、孔径0.3cm、重量1.9g					B	先端欠	
15	SI3	土 錘	最大長3.3cm、最大径1.0cm、孔径0.4cm、重量3.0g					B	両先端欠	
16	SI3	土 錘	最大長3.5cm、最大径1.2cm、孔径0.3cm、重量3.7g					B	完形	
17	SI3	土 錘	最大長3.8cm、最大径0.9cm、孔径0.3cm、重量2.1g					B	完形	
18	SI3	鉄 釘	最大長4.6cm、最大幅0.6cm、最大厚0.6cm、重量3.9g							
19	SI3	鉄 鎌	最大長7.8cm、最大幅3.2cm、最大厚0.9cm、重量29.6g							
20	SI3-4	砥 石	最大長13.8cm、最大幅11.2cm、最大厚8.6cm、重量2105g							石材：閃緑岩 被熱



第13図 第3号住居跡出土遺物(2)

## (2) 土 坑

**第1号土坑（第14図）** 長さ1.95m、幅0.4mの長方形を呈する。深さ6cmを測り、坑底は平坦となっている。第2a号土坑と重複するが、切りあい関係は不明。

**遺物（第15図 第6表）** 遺物は少なく、図示可能な2点を掲載した。いずれも覆土中層よりの出土である。第15図1は土師器の坏。2は須恵器の坏。

**時期** 出土遺物から10世紀前半と判断される。

**第2a号土坑（第14図）** 長さ0.95m、幅0.9mの方形を呈する。深さ16cmを測り、坑底は平坦となっている。第1号土坑と第2b号土坑と重複するが、切り合い関係は不明。

**遺物** 平安時代の土師器小片が覆土中より出土しているが、図示するには至らなかった。

**時期** 出土遺物から10世紀前半と判断される。

**第2b号土坑（第14図）** 長さ（1.82）m、幅0.86mの長方形を呈する。深さ21cmを測り、坑底は平坦となっている。第2a号土坑と前後関係不明で重複し、第3号土坑を切って構築されている。覆土は3層に分層され、自然堆積を示す。

**遺物（第15図 第6表）** 坑底付近より第15図3のロクロ土師器が出土している。他の遺物は、覆土中層よりの出土となっている。4は、須恵器の坏。5は、灰釉陶器の皿。6は土師器の甕。器厚がやや厚めで、本来コの字状となる頸部が崩れている。7は土錘。8・9はロクロ土師器。

**時期** 出土遺物から10世紀前半と判断される。

**第3号土坑（第14図）** 長さ1.42m、幅1.15mの不整形を呈する。深さ17cmを測り、坑底は中央部がやや深い鍋底形となっている。浅いピットが2基確認されており、北側のピットは深さ6.2cm、南側のピットは深さ5.1cmを測る。第2b号土坑に切られている。

**遺物** 平安時代の土師器小片が覆土中より出土しているが、図示するには至らなかった。

**時期** 出土遺物から10世紀前半と判断される。

**第4号土坑（第14図）** 直径1.1m程の円形を呈する。深さ16cmを測り、坑底は平坦となっている。第5号土坑に近接する。覆土は2層に分層され、自然堆積を示す。

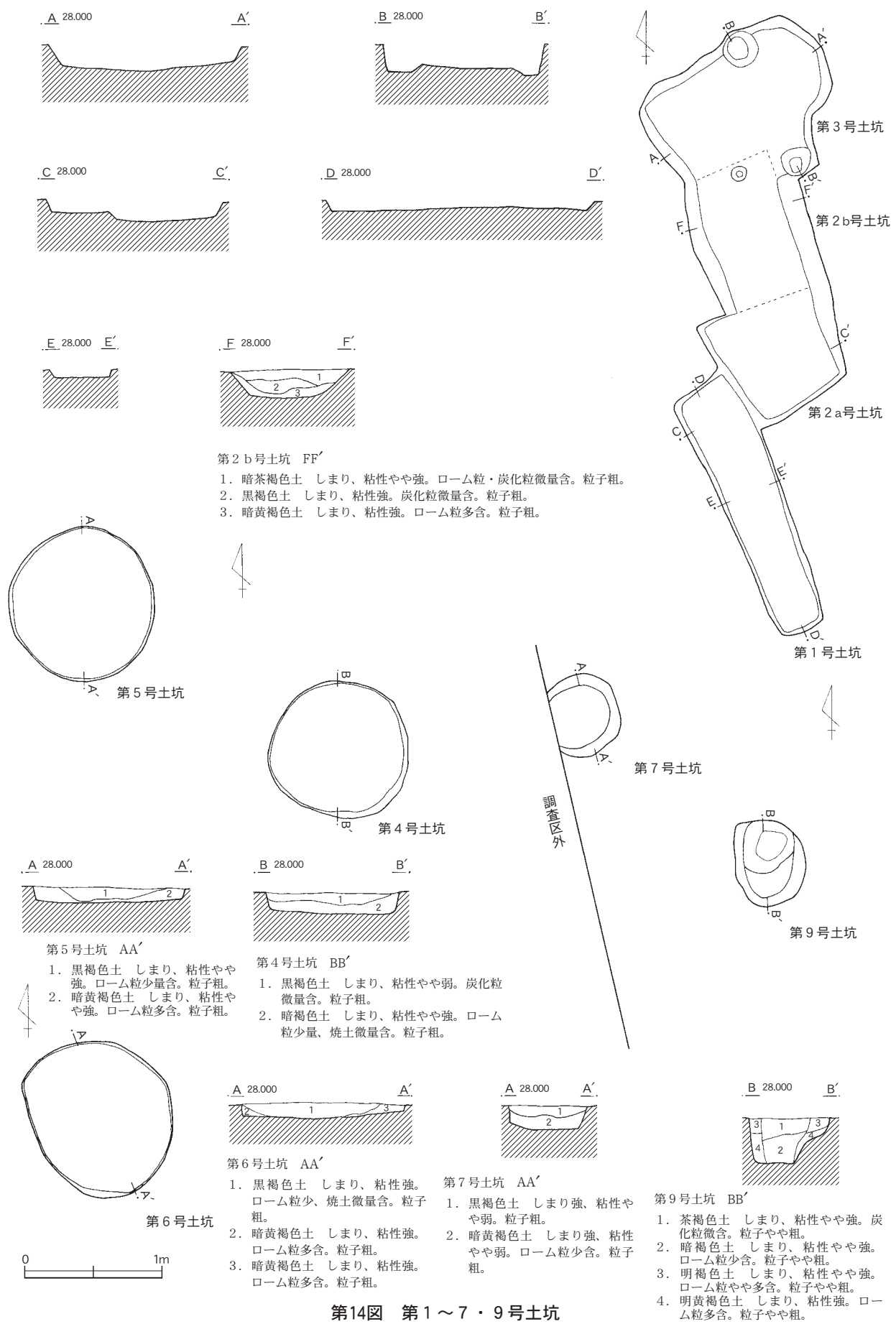
**遺物** 平安時代の土師器小片が覆土中より出土しているが、図示するには至らなかった。

**時期** 出土遺物から10世紀前半と判断される。

**第5号土坑（第14図）** 直径1.1m程の円形を呈する。深さ9.8cmを測り、坑底は平坦となっている。第4号土坑に近接する。覆土は2層に分層され、自然堆積を示す。

**遺物** 平安時代の土師器小片が覆土中より出土しているが、図示するには至らなかった。

**時期** 出土遺物から10世紀前半と判断される。



第14図 第1～7・9号土坑



第6号土坑（第14図） 長径1.2m、短径10.4mの楕円形を呈する。深さ9.6cmを測り、坑底は平坦となっている。覆土は3層に分層され、自然堆積を示す。

遺物 平安時代の土師器小片が覆土中より出土しているが、図示するには至らなかった。

時期 出土遺物から10世紀前半と判断される。

第7号土坑（第14図） 西側の一部が調査区外にかかるが、直径0.6mの円形を呈する。深さ14.7cmを測り、坑底は平坦となっている。第9号土坑に近接する。覆土は2層に分層され、自然堆積を示す。

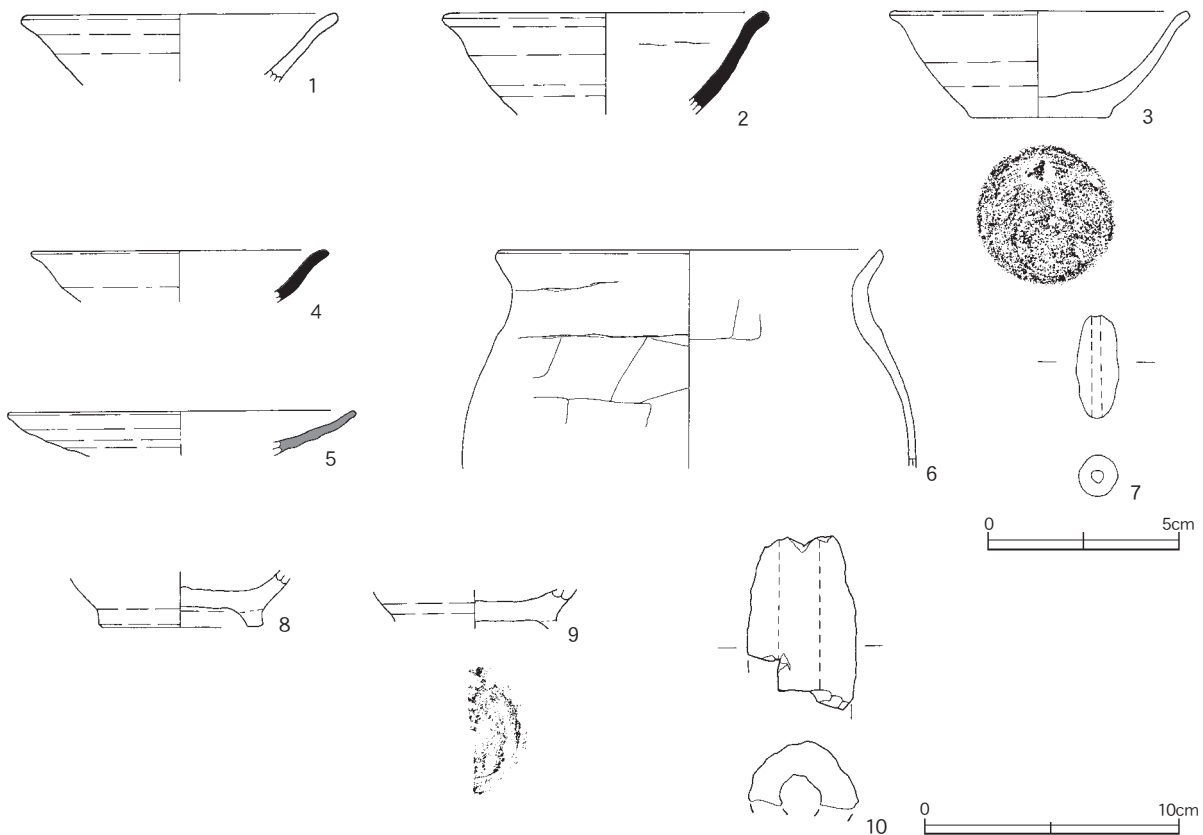
遺物 平安時代の土師器小片が覆土中より出土しているが、図示するには至らなかった。

時期 出土遺物から10世紀前半と判断される。

第8号土坑（第15図） 西側の一部が調査区外にかかるが、長径1.3m、短径1.1m程の楕円形を呈する。深さ9cmを測り、坑底にはピット状の掘り込みが3箇所確認される。覆土は3層に分層され、自然堆積を示す。

遺物 平安時代の土師器小片が覆土中より出土しているが、図示するには至らなかった。

時期 出土遺物から10世紀前半と判断される。



第15図 第1・2・6・10号土坑出土遺物

第9号土坑（第14図） 第7号土坑の南東に位置する。覆土は4層に分層され、柱の抜き取り痕様を示す。

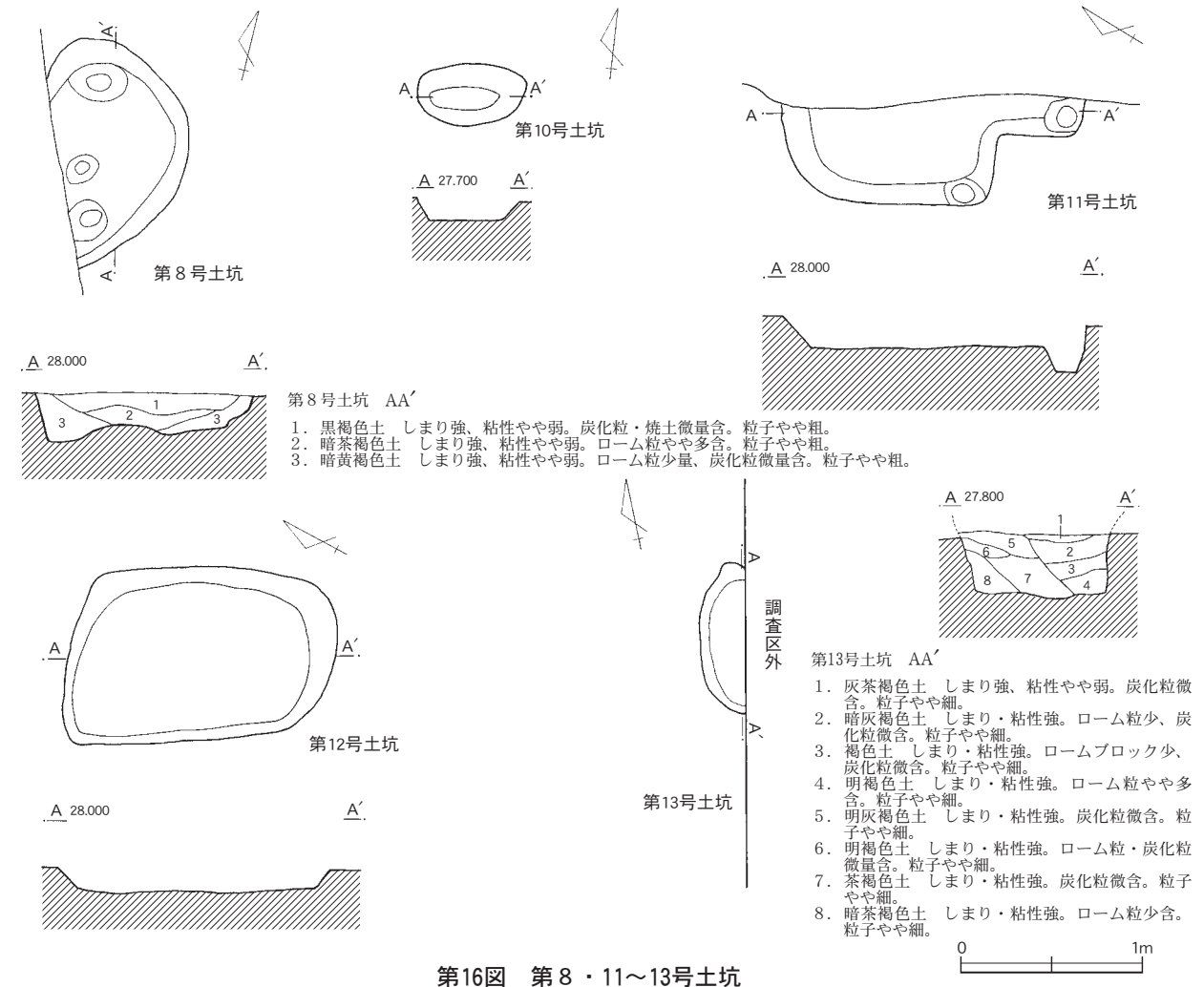
遺物 平安時代の土師器小片が覆土中より出土しているが、図示するには至らなかった。

時期 出土遺物から10世紀前半と判断される。

第10号土坑（第15図） 長径0.6m、短径0.3mの楕円形を呈する。深さ10.5cmを測り、坑底はほぼ平坦となっている。第3号住居跡のカマドに近接している。

第6表 土坑出土遺物観察表

番号	出土遺構	器種	口径	器高	底径	胎土	色調	焼成	残存率	備考
1	SK1	土師器 坏	(12.5)	(2.2)	-	ABDIK	7.5YR 5/3	B	口縁部30%	
2	SK1	須恵器 坏	(12.9)	(4.1)	-	ABD	10YR 7/2	B	口縁部25%	
3	SK2	ロクロ土師器 坏	11.9	4.2	5.5	ABDIJ	10YR 7/2	B	98%	
4	SK2	須恵器 坏	(11.8)	(2.0)	-	ABIK	10YR 4/1	B	口縁部20%	
5	SK2	灰釉陶器 皿	(13.8)	(1.7)	-	ABDI	2.5Y 6/1	B	口縁部20%	
6	SK2	土師器 甕	(15.4)	(8.6)	-	ABCIJ	5YR 5/4	B	口縁部25%	
7	SK2	土錘	最大長2.7cm、最大径1.1cm、孔径0.3cm、重量2.3g					B	100%	
8	SK6	ロクロ土師器 高台坏	-	(2.1)	(6.4)	ABDEGIK	7.5YR 7/3	B	底部20%	
9	SK6	ロクロ土師器 高台坏	-	(1.5)	-	ADEHI	7.5YR 5/3	B	底部45%	
10	SK10	羽口	最大長6.8cm、最大径(4.3)cm、孔径(1.6)cm、重量47.0g							



第16図 第8・11～13号土坑

**遺物** (第15図 第5表) 本土坑からは、羽口片が1点のみ出土している(第15図10)。

**時期** 本土坑の時期を示す遺物は出土していないが、覆土より判断して平安時代と判断される。

**第11号土坑(第15図)** 第2号溝跡に切られる。長径1.7mを測り、不整形円形を呈する。坑底は平坦で、ピット状の掘り込みが2箇所確認される。

**遺物** 平安時代の土師器小片が覆土中より出土しているが、図示するには至らなかった。

**時期** 出土遺物から10世紀前半と判断される。

**第12号土坑(第15図)** 長径1.5m、短径0.96mの隅丸長方形を呈する。深さ6cmを測り、坑底は平坦となっている。

**遺物** 平安時代の土師器小片が覆土中より出土しているが、図示するには至らなかった。

**時期** 出土遺物から10世紀前半と判断される。

**第13号土坑(第15図)** 東側半分が調査区外にかかる。長径0.83mの楕円形を呈する。深さ32cmを測り、覆土は8層に分層され、人為的に埋め戻されている。

**遺物** 平安時代の土師器小片が覆土中より出土しているが、図示するには至らなかった。

**時期** 出土遺物から10世紀前半と判断される。

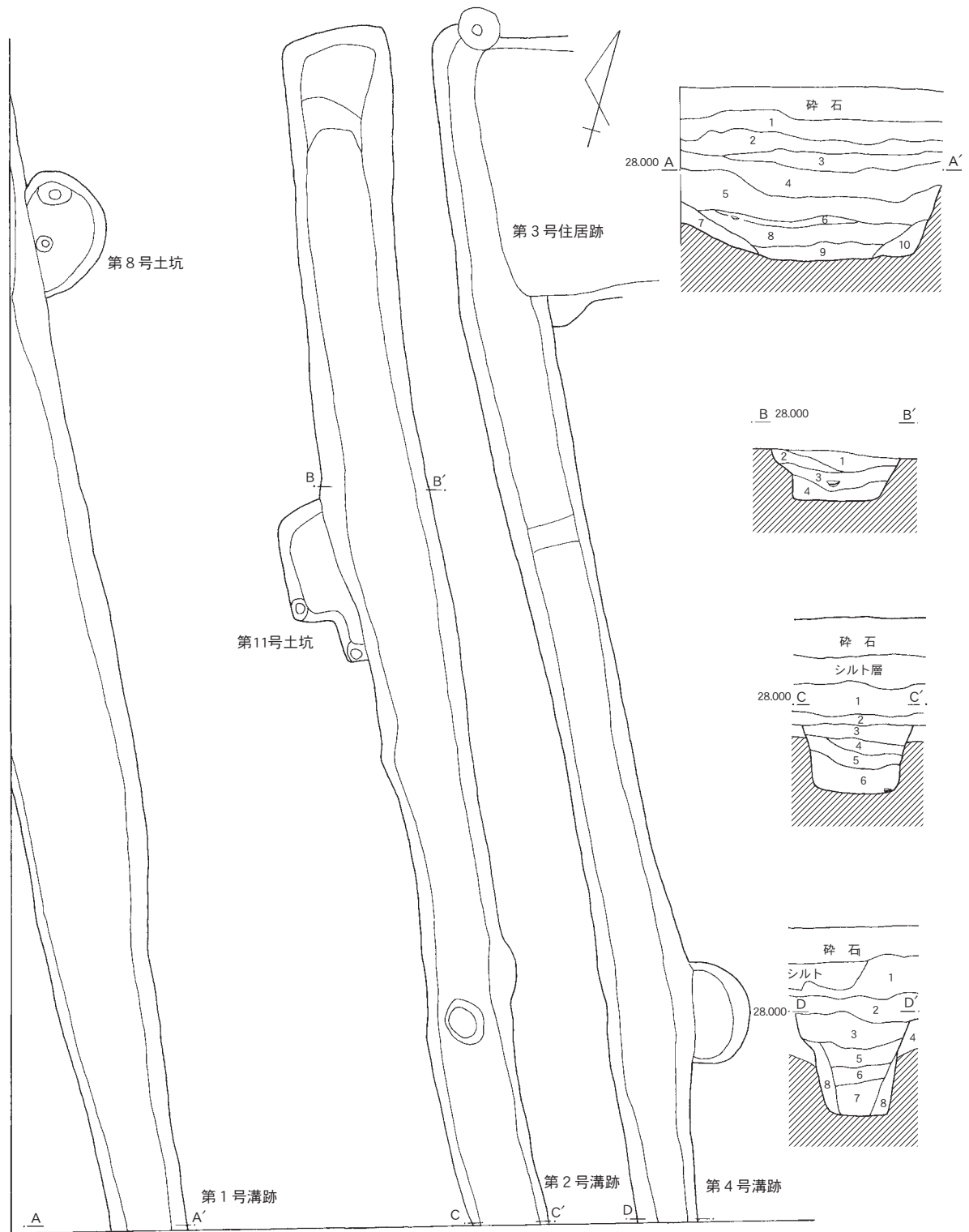
### (3) 溝跡

**第1号溝跡(第17図)** 調査区の西側に位置し、第2・4号溝跡に平行する。第8号土坑を切って構築されている。溝の西側の立ち上がりおよび、南北両端が調査区外に及んでいる。長さは、調査区内で11.8mを確認している。深さは南端部で60cmを測る。東側の立ち上がりは71°で立ち上がり、西側は、7層の上面で33°の角度で緩やかに立ち上がっている。平面形およびセクションにより、溝の掘り直しが行われたと判断される。第7層は旧溝の覆土、第5・6・8～10層が新溝の覆土と判断し、自然堆積を示す。

**遺物(第18・19図 第7表)** 遺物は、主に覆土中層より出土している。第17図1・3～9・11・12・14はロクロ土師器。5～9・11・12は高台が付く。2は須恵器の坏。胎土に滑石片が僅かに混入されており、未野産の可能性はある。13・16～19は、灰釉陶器。20は須恵器の蓋。21は須恵器の甕の口縁部。22は土師器の羽釜。23は土師器の甕。24は土師器の坏で、内面に暗文が施文されている。25は土錘。20・21・23は6世紀前半に属する遺物である。

**時期** 平面形およびセクションより2時期に渡って機能しており、出土遺物より判断すると6世紀前半と10世紀前半と判断される。

**第2号溝跡(第17図)** 第4号溝跡に近接し並行する。南端は調査区外にかかる。第11号土坑を切って構築されている。長さは、調査区内で11.95mを確認している。北端部は1段の段を設け、緩やかに立ち上がっている。断面は、南端部で上面幅1.1m、下面幅0.75mの箱葉研を呈し、深さ45cmを測る。覆土



第1号溝跡 AA'

1. 明黄褐色砂質土 しまり強、粘性やや弱。粒子細。
2. 褐色土 しまり強、粘性やや強。黄橙色スコリア微含。粒子やや粗。
3. 黒褐色土 しまり強、粘性やや強。黄橙色スコリア微含。粒子やや粗。
4. 明黒褐色土 しまり強、粘性やや強。黄橙色スコリア微含。粒子やや粗。
5. 茶褐色土 しまり強、粘性やや強。ローム粒・炭化粒層 炭化粒多含。
6. 明茶褐色土 しまり強、粘性強。ローム粒多含。粒子やや粗。
7. 明黄褐色土 しまり、粘性強。ローム粒多含。粒子やや粗。
8. 明褐色土 しまり、粘性強。ローム粒・焼土・炭化粒微含。粒子やや粗。
9. 明黄褐色土 しまり、粘性強。ローム粒多含。粒子やや粗。
10. 明灰褐色土 しまり、粘性強。ローム粒やや多含。

第2号溝跡 CC'

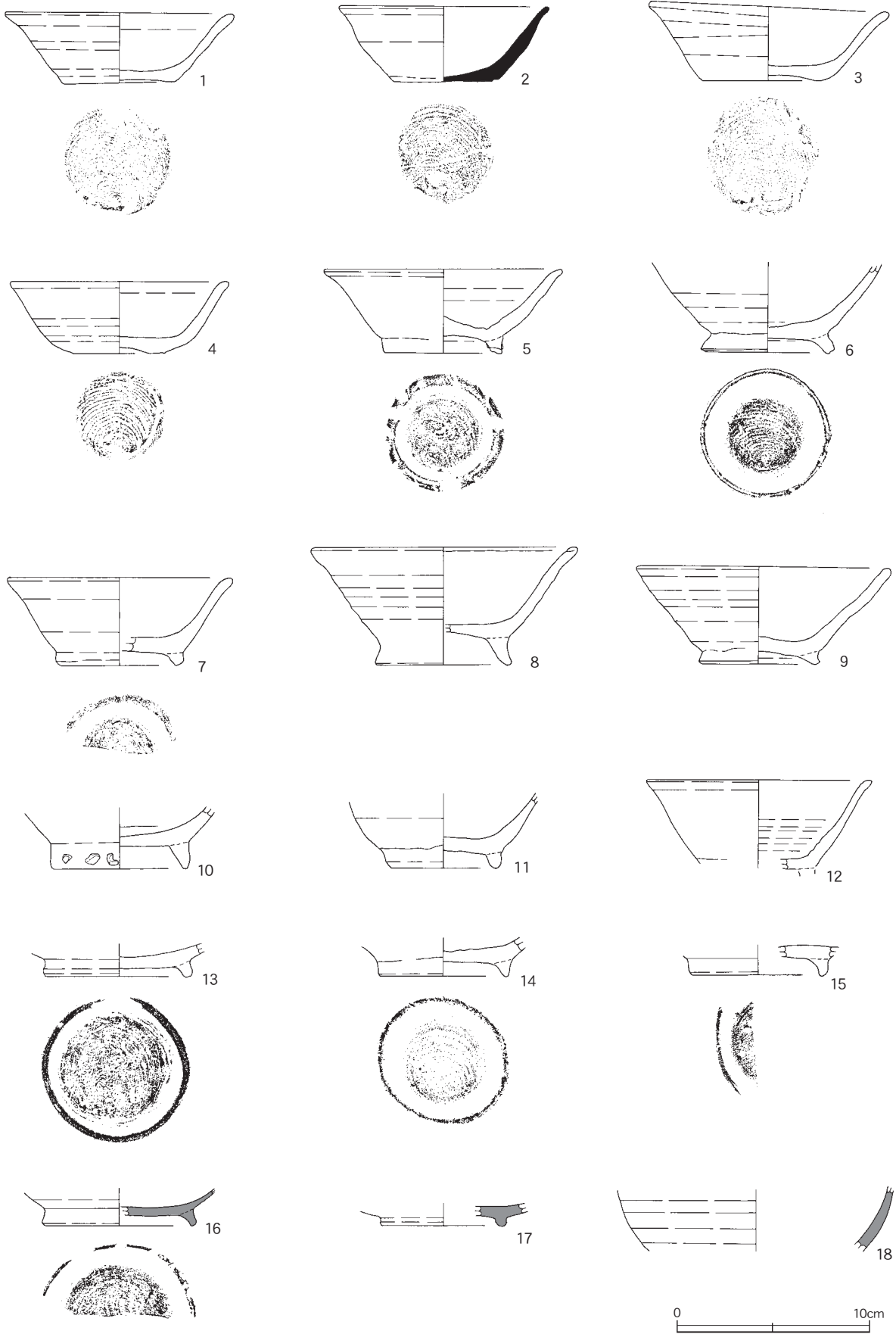
1. 茶褐色土 しまり強、粘性やや弱。黄橙色スコリア微含。粒子やや粗。
2. 茶褐色土 しまり、粘性強。黄橙色スコリア少含。粒子やや粗。
3. 褐色土 しまり、粘性強。黄橙色スコリア・ローム粒微量含。粒子やや粗。
4. 明褐色土 しまり強、粘性やや強。炭化粒子微含。粒子やや粗。
5. 暗灰褐色土 しまり、粘性強。ローム粒・炭化粒微量含。粒子やや粗。
6. 暗灰褐色土 しまり、粘性極強。ローム粒微含。磁鉄鉱多含。粒子やや粗。

第4号溝跡 DD'

1. 明褐色砂質土 しまり強、粘性やや弱。粒子細。
2. 褐色土 しまり強、粘性やや弱。黄橙色スコリア微含。粒子やや粗。
3. 暗褐色土 しまり、粘性強。黄橙色スコリア微含。粒子やや粗。
4. 褐色土 しまり、粘性強。黄橙色スコリア微含。粒子やや粗。
5. 暗茶褐色土 しまり、粘性強。焼土微含。粒子やや粗。
6. 明褐色土 しまり、粘性強。焼土微・ローム粒微含。粒子やや粗。
7. 暗灰茶褐色土 しまり、粘性強。ローム粒・焼土微含。粒子やや粗。
8. 明灰茶褐色土 しまり、粘性強。ローム粒・炭化粒微含。粒子やや粗。

第17図 第1・2・4号溝跡

0 2m



第18図 第1号溝跡出土遺物(1)

は4層に分層され、自然堆積を示す。

**遺物（第20図 第8表）** 遺物は、主に覆土中層より出土している。第19図1～3は、ロクロ土師器。4は須恵器の蓋。5は土師器の甑。6は、礫岩製の磨石。表裏面に磨面があり、端部に敲打痕が認められる。7は鉄製の鍵。全長20.7cmを測り、区を境に分かれる解錠部長8.2cm、柄部長12.5cmを測る。柄部の先端には錆で塞がっているが、径0.6cm程の円環状の紐通し孔がつくられている。解錠部先端の鍵爪部は、長さ1.3cmの爪が3本垂直に付けられている。

**時期** 出土遺物から10世紀前半と判断される。4・5は混入と判断した。

**第4号溝跡（第17図）** 第2号溝跡に近接し並行する。南端は調査区外にかかり、第3号住居跡に切られている。長さは、調査区内で11.95mを確認している。断面は、南端部で上面幅1.1m、下面幅0.7mの箱葉研を呈し、深さ1.1mを測る。覆土は4層に分層され、自然堆積を示す。

**遺物（第21図 第9表）** 第20図2・3・5は、土師器の坏。8は灰釉陶器の高台坏。10は土師器の高台椀。13はロクロ土師器の高台椀。

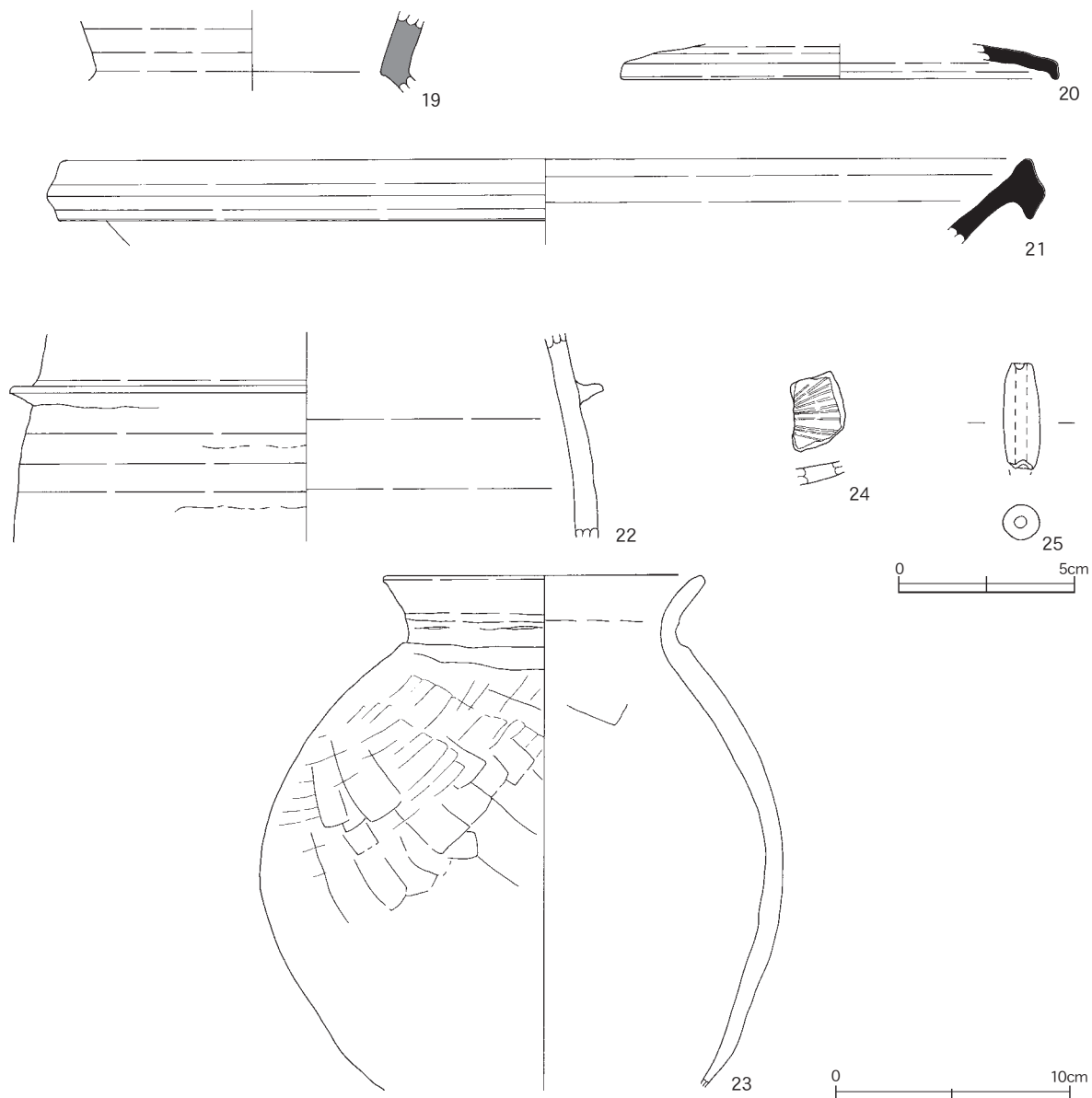
**時期** 出土遺物から10世紀前半と判断される。

**第5号溝跡（第6図）** 調査区の北西に位置し、南側を第1号住居跡によって切られ、北側は調査区外にかかる。長さは、調査区内で0.9mを確認している。断面は、北端部で上面幅1.05m、下面幅0.45mの箱葉研を呈し、深さ60cmを測る。覆土は4層に分層され、自然堆積を示す。

**遺物（第21図 第9表）** 遺物は少なく、1点を図示した。第20図11は、調査区北壁付近の坑底付近よ

**第7表 第1号溝跡出土遺物観察表**

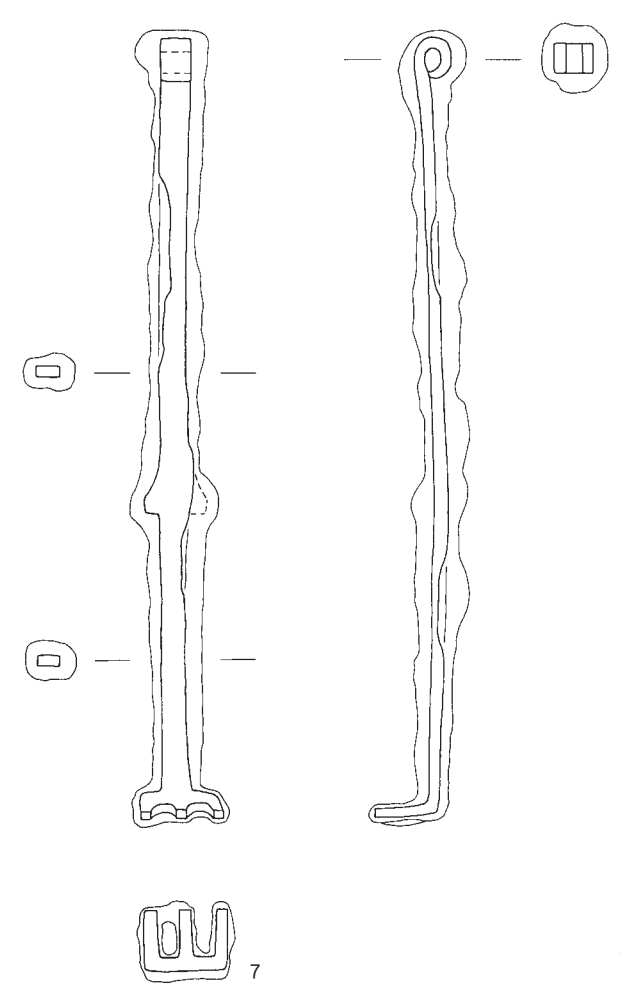
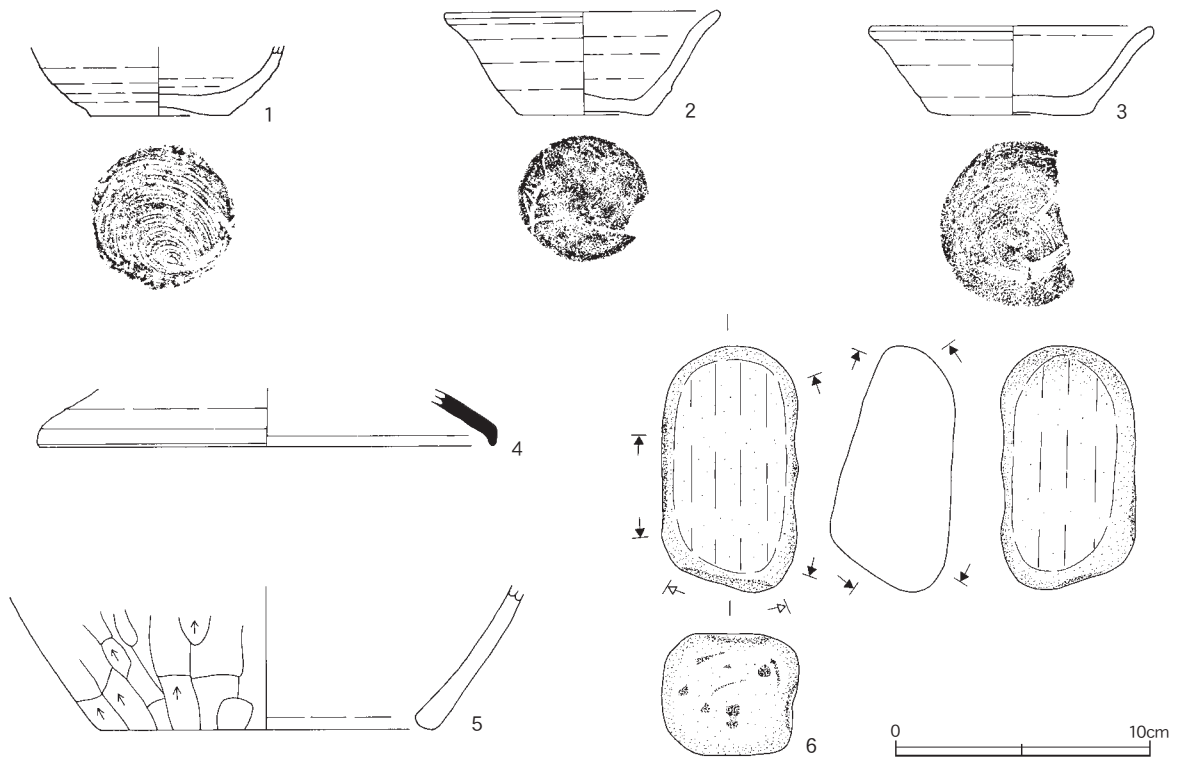
番号	出土遺構	器種	口径	器高	底径	胎土	色調	焼成	残存率	備考
1	SD1	ロクロ土師器 坏	12.0	3.7	6.0	ABIJ	10YR 7/3	B	80%	
2	SD1	須恵器 坏	(11.0)	3.9	5.2	ABI	5Y 6/1	B	70%	
3	SD1	ロクロ土師器 坏	12.6	4.1	6.1	ABDG	2.5Y 6/1	B	70%	
4	SD1	ロクロ土師器 坏	(11.4)	3.7	4.8	DG	5Y 7/1	B	50%	
5	SD1	ロクロ土師器 高台坏	12.4	4.3	6.2	ABEG	10YR 7/3	C	80%	
6	SD1	ロクロ土師器 高台椀	—	(4.7)	7.0	ABGI	10YR 7/2	B	台部100%、体部40%	
7	SD1	ロクロ土師器 高台坏	(11.8)	4.6	(6.4)	BDI	2.5Y 6/2	B	30%	
8	SD1	ロクロ土師器 高台椀	(14.0)	6.1	(5.9)	ACK	10YR 7/4	B	40%	
9	SD1	ロクロ土師器 高台坏	13.3	5.2	6.3	ABI	10Y 7/1	B	80%	
10	SD1	土師器 高台椀	—	(3.2)	7.2	ABDEGIK	7.5Y 4/1	B	底部100%	高台の外側にキザミ有
11	SD1	ロクロ土師器 高台椀	—	(3.9)	3.0	ACK	10YR 7/3	B	底部100%	
12	SD1	ロクロ土師器 高台椀	(11.8)	(4.6)	—	ABD	10YR 7/4	B	20%	
13	SD1	ロクロ土師器 高台坏	—	(1.7)	7.7	BDH	2.5Y 6/1	B	底部100%	灰釉 内側に釉の痕跡
14	SD1	ロクロ土師器 高台椀	—	(2.0)	6.8	ADG	2.5Y 6/3	B	底部100%	
15	SD1	灰釉陶器 高台坏	—	(1.6)	(7.0)	ABL	2.5Y 6/1	B	底部40%	灰釉
16	SD1	灰釉陶器 高台椀	—	(2.0)	(7.6)	ABL	外面2.5Y 6/1 内面5Y 7/1	B	底部40%	灰釉
17	SD1	灰釉陶器 高台椀	—	(1.2)	(6.6)	A	10YR 6/2	A	底部15%	
18	SD1	灰釉陶器 高台椀	—	(3.2)	—	AB	10YR 7/2	A	体部片	
19	SD1	灰釉陶器 壺	—	(3.5)	—	AB	5Y 6/2	A	頸部20%	
20	SD1	須恵器 蓋	(15.8)	(1.5)	—	ABD	5Y 7/1	B	8%	
21	SD1	須恵器 甕	(41.6)	(3.7)	—	ABFI	N 4/0	A	口縁片(6%)	
22	SD1	土師器 羽釜	—	(9.0)	—	ABDI	10YR 7/3	B	胴部片	
23	SD1	土師器 甕	13.8	(22.0)	—	AEGIJK	7.5YR 6/4	B	70%	
24	SD1	土師器 坏	—	—	—	ABEI	5YR 6/4	B	底部片	暗文有
25	SD1	土錘	最大長3.0cm、最大径1.0cm、孔径0.35cm、重量3.0g					B	先端欠	



第19図 第1号溝跡出土遺物(2)

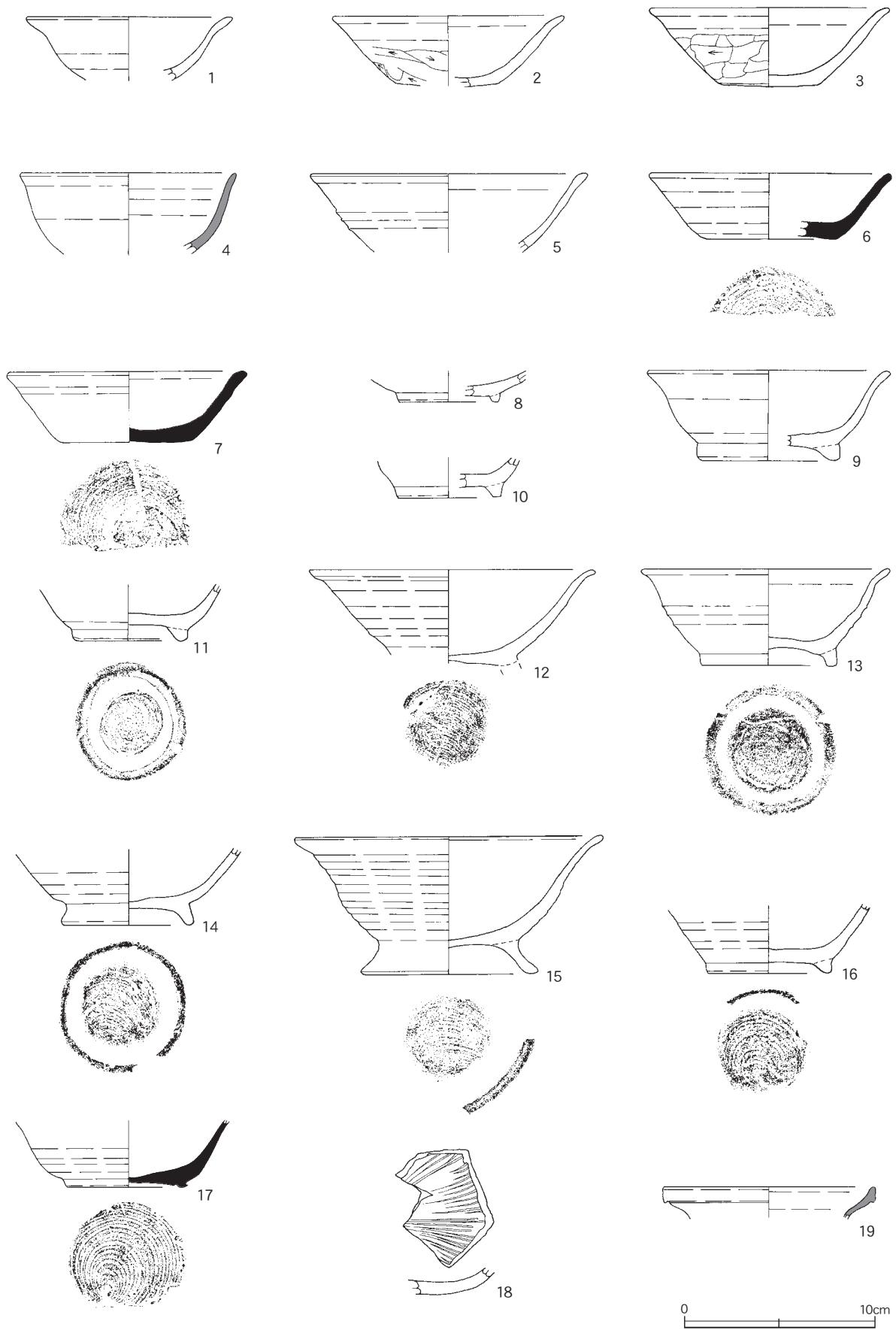
第8表 第2号溝跡出土遺物観察表

番号	出土遺構	器種	口径	器高	底径	胎土	色調	焼成	残存率	備考	
1	SD2	ロクロ土師器 坏	-	(2.7)	5.5	ABIJK	10YR 7/4	B	40%		
2	SD2	ロクロ土師器 坏	10.9	4.1	5.2	ABIJ	2.5Y 6/2	B	70%		
3	SD2	ロクロ土師器 坏	(11.1)	3.5	6.5	ABEJK	10YR 7/2	B	40%		
4	SD2	須恵器 蓋	18.1	(2.3)	-	ABI	5Y 7/1	A	5%		
5	SD2	土師器 甌	-	(5.6)	(13.2)	ABDEI	7.5YR 6/2	B	25%		
6	SD2	磨石	最大長9.7cm、最大幅5.4cm、最大厚4.8cm、重量380g 石質：礫岩							100%	
7	SD2	鉄製鎌	全長20.7cm、解錠部長8.2cm、柄部長12.5cm								

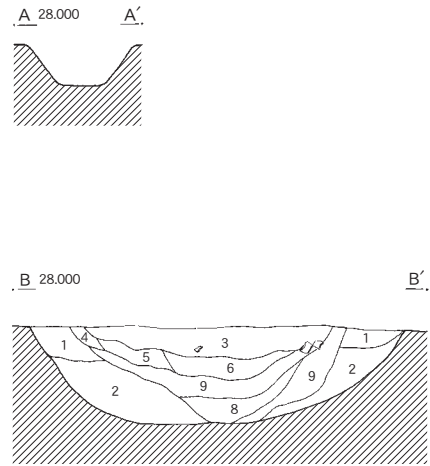
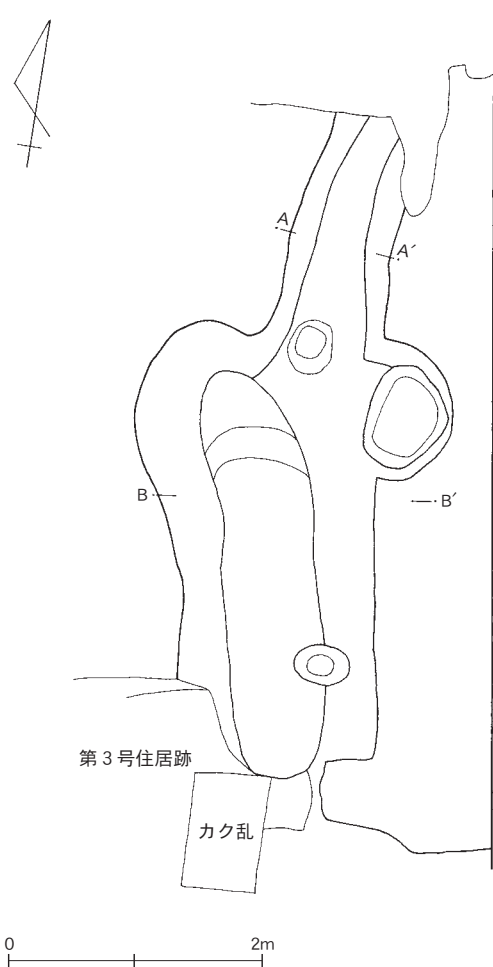


第20图 第2号沟跡出土遺物





第21图 第4~6号沟迹出土遗物

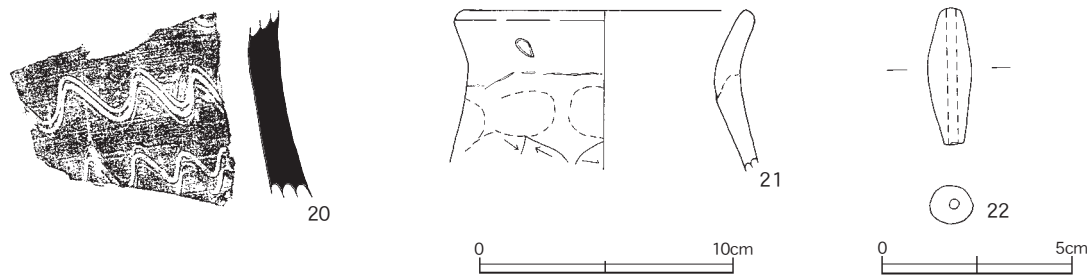


- 第6号溝跡 BB'
1. 暗茶褐色土 しまり、粘性強。ローム粒・焼土粒微量含。粒子やや粗。
  2. 暗黄褐色土 しまり、粘性やや強。ローム粒やや多含。粒子やや粗。
  3. 明褐色土 しまり、粘性やや強。ローム粒多、焼土粒微量含。粒子やや粗。
  4. 明茶褐色土 しまり、粘性やや強。ローム粒やや多含。粒子やや粗。
  5. 茶褐色土 しまり、粘性やや弱。ローム粒やや多、焼土少含。粒子やや粗。
  6. 褐色土 しまり、粘性やや弱。焼土粒微、炭化粒多含。粒子やや粗。
  7. 炭化粒子層 炭化粒を極多、焼土微含。
  8. 茶褐色土 しまり、粘性強。ローム粒少含。粒子やや粗。
  9. 暗褐色土 しまり、粘性強。ローム粒・焼土微含。粒子やや粗。

第22図 第6号溝跡

第9表 第4～6号溝跡出土遺物観察表

番号	出土遺構	器種	口径	器高	底径	胎土	色調	焼成	残存率	備考
1	SD6	土師器 坏	(10.8)	(3.3)	-	BIJK	5YR 4/1	B	20%	
2	SD4	土師器 坏	(12.1)	(3.7)	(5.4)	ABDEIN	10YR 5/2	B	60%	灯明皿 内外面一部タール付着
3	SD4	土師器 坏	(12.5)	4.1	5.2	BDE	10YR 6/4	B	35%	
4	SD6	緑釉陶器 椀	(11.4)	(4.3)	-	ABDL	5Y 7/2	B	破片	
5	SD4	土師器 坏	(14.5)	(4.1)	-	ABEJN	10YR 6/3	B	10%	
6	SD6	須恵器 坏	(12.8)	3.4	(7.0)	ABKM	7.5YR 5/1	B	30%	
7	SD6	須恵器 坏	(12.6)	4.2	7.0	ABI	10YR 5/1	B	50%	
8	SD4	灰釉陶器 高台坏	-	(1.6)	(5.5)	AB	10YR 6/2	A	5%	
9	SD6	土師器 高台椀	(12.8)	4.7	(7.5)	ABDEGI	7.5YR 6/4	B	60%	
10	SD4	土師器 高台椀	-	(2.1)	(5.5)	ABJ	7.5YR 6/4	B	10%	
11	SD5	ロクロ土師器 高台椀	-	(3.0)	5.5	ABI	10YR 7/4	B	底部100%	
12	SD6	ロクロ土師器 高台椀	15.1	(5.0)	-	ABEIJM	7.5YR 7/4	B	70%	
13	SD4	ロクロ土師器 高台椀	(13.1)	5.1	7.2	ABEIN	10YR 7/4	B	50%	
14	SD6	ロクロ土師器 高台椀	(11.8)	(5.0)	7.0	ABDEHKM	10YR 6/3	B	底部100%	
15	SD6	ロクロ土師器 高台椀	(16.2)	7.2	(9.8)	ABEIJK	外面7.5YR 7/4 内面7.5YR 7/3	B	40%	
16	SD6	ロクロ土師器 高台椀	-	(3.6)	(6.6)	ABI	10YR 5/3	B	50%	
17	SD6	須恵器 坏	-	(3.5)	6.5	ABJ	5Y 7/1	B	70%	
18	SD6	土師器 坏	-	-	-	ABEIM	2.5YR 5/4	B	底部片	暗文有
19	SD6	灰釉 長頸壺	(11.2)	(1.7)	-	AB	2.5Y 6/1	B	口縁部10%	
20	SD6	須恵器 甕	-	-	-	ABFL	10GY 4/1	B	破片	
21	SD6	土師器 甕	(11.8)	(6.3)	-	ABEIJK	7.5YR 4/1	B	口縁部25%	爪痕、指痕、けずり有
22	SD6	土錘	最大長3.6cm、最大径1.2cm、孔径0.2cm、重量3.4g					B	100%	



第23图 第6号溝跡出土遺物



第24图 柱穴列

り出土した、ロクロ土師器の高台椀。

**時期** 出土遺物から10世紀前半と判断される。

**第6号溝跡（第22図）** 第2号住居跡と第3号住居跡の間に位置する。第2号住居跡に切られ、第3号住居跡を切って構築されている。北側の溝断面は上面幅0.85m、下面幅0.6mの箱葉研を呈し、南側の溝は、上面幅1.45m、下面幅0.7mの鍋底形を呈している。切りあい関係は不明であるが、北側の溝と南側の溝が2条重複しているものと判断される。確認される長さは、北側の溝で2.1m、南側の溝で3.7mを測る。南側の溝の覆土第1・2層上面は、炭化粒の層となっており、平面的にもほぼ全面で確認され、溝の埋没過程で、用途は不明であるが、窪みを利用した火燃しが行われたと推測される。遺物は、南側の溝の第9層下より主に出土している。

**遺物（第21・23図 第9表）** 第21図1・18は土師器の坏。18は内面に暗文が施文されている。4は緑釉陶器の椀。6・7・17は須恵器の坏。9は土師器の高台椀。12・14～16はロクロ土師器の高台椀。19は灰釉陶器の長頸壺。第23図20は須恵器甕の頸部破片。21は、小型の土師器の甕。22は土錘。

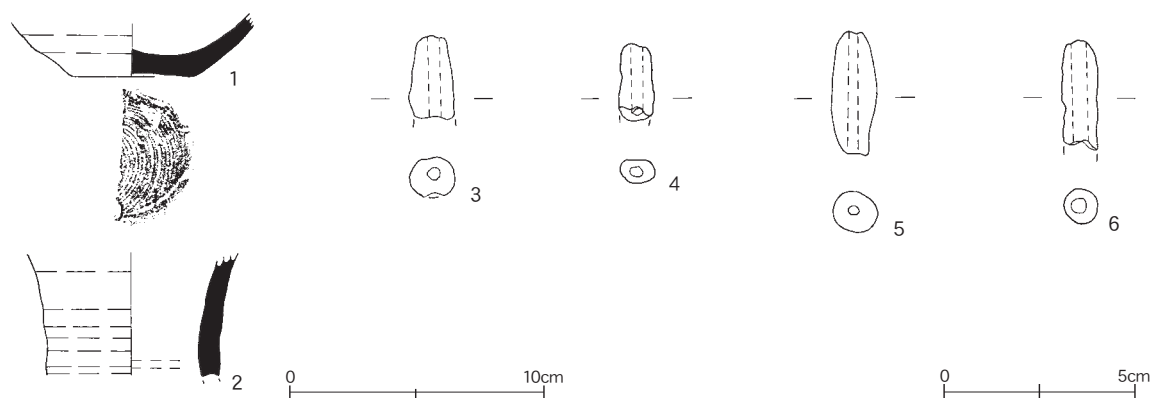
**時期** 出土遺物から10世紀前半と判断される。

#### (4) 柱穴列

**柱穴列（第24図）** 調査区の北東側に、柱穴5基が確認されている。柱穴1・2は、第2号住居跡に切られている。柱穴1は、径42cmの円形を呈し、深さ92.5cmを測る。柱穴2は、径46cmの円形を呈し、深さ88cmを測る。柱穴3・4は、第6号溝跡に切られている。柱穴3は、径46cmの円形を呈し、深さ47.7cmを測る。柱穴4は、長径44cmの楕円形を呈し、深さ17.5cmを測る。柱穴5は、第3号住居跡に切られる。長径47cmの楕円形を呈し、深さ19.6cmを測る。柱穴1-2、2-3間の距離は約2.4mで、N-32°Wの方位を持つ。柱穴4-5間の距離は約2.4mで、N-28°Wの方位を持つ。調査区外に延びる掘立柱建物の可能性がある。

**遺物（第25図 第10表）** 遺物は、柱穴1より図示した2点が出土している。第25図1は須恵器坏の底部破片。2は、須恵器長頸壺の頸部。胎土に片岩を含み、末野産と推測される。

**時期** 出土遺物から10世紀前半と判断される。



第25図 柱穴列・遺構外出土遺物

## 2 遺構外出土遺物

遺構外出土遺物の出土量は少なく、10世紀前半に属する土師器・須恵器片が大半を占めるが、図示するには至らなかった。第25図3～6に土錘4点を図示した。遺構出土の土錘と焼成が似ており、同時期に属するものと推測される。

第10表 柱穴列出土遺物観察表

番号	出土遺構	器種	口径	器高	底径	胎土	色調	焼成	残存率	備考
1	SB1	須恵器 坏	—	(2.1)	(4.8)	ADIL	5Y 7/1	B	底部50%	
2	SB1	須恵器 長頸壺	—	(4.8)	—	ABDEHI	2.5Y 5/1	A	頸部30%	

第11表 遺構外出土遺物観察表

3	一括	土錘	最大長(2.2)cm、最大径1.2cm、孔径0.35cm、重量2.2g、					B	半分欠	
4	一括	土錘	最大長(2.1)cm、最大径0.9cm、孔径0.3cm、重量1.0g					B	半分欠	
5	一括	土錘	最大長3.2cm、最大径1.1cm、孔径0.25cm、重量3.4g					B	完形	
6	一括	土錘	最大長(2.9)cm、最大径0.9cm、孔径0.4cm、重量1.9g					B	先端欠	

## V 調査のまとめ

今回の発掘調査によって検出された遺構・遺物は、主体となるのは10世紀前半の平安時代である。調査は店舗建設部分のみであるため未知な部分が多い。第1次調査地点では9世紀後半の住居跡が、遺物採取地点では古墳時代の遺物が採取されており、本遺跡は、古墳時代より10世紀前半にかけて断続的に営まれた集落跡と推測される。

調査区の西側に確認された第1・2・4・5号溝跡は平行し、同じ箇所ですぐ途切れることから、排水路としての機能とともに、集落の一部を画する区画溝としての機能も担っていた可能性も考えられる。

注目される遺物として、鉄製の鍵が第2号溝跡より出土しており、県内の出土例を参考に、本遺跡の性格について若干の検討を加え、調査のまとめとしたい。

合田氏は、国内の錠前・鍵・鉤の出土例129点を集成し検討を加えており、埼玉県内の出土例は、北坂遺跡・今井遺跡・花ノ木遺跡のクルル鉤3点が集成されている（合田：1998）。その後の出土例の増加等により、現在では管見に触れた県内での鍵関連遺物は、本遺跡を含め8遺跡9点を数える。以下に、各遺跡を概観する。

1. 川越市光山遺跡（財 埼玉県埋蔵文化財調査事業団：1994） 遺跡は、小畔川に突出した低地と比高差の少ない台地上に立地しており、遺跡の東側には鎌倉街道の奥州道とされる古道が走っている。陸路の渡河点と水路が交差する交通の要衝として発達した集落と推測されている。主な遺構は、7世紀中頃から8世紀後半にかけての住居跡55軒、掘立柱建物跡40棟が確認されている。第31号掘立柱建物跡より完形の鉄製鍵が1点出土している（第26図5）。全長11.5cm、解錠部長7.3cm、柄部長4.2cmを測り、区部は棘状に作り出されている。柄には直径6mmの孔が開き、鍵爪部はH状を呈している。

2. 上里町中堀遺跡（財 埼玉県埋蔵文化財調査事業団：1997） 遺跡は、扇状地の扇央部に立地する。9世紀から10世紀末に属する溝により区画された大形掘立柱建物跡や住居跡が整然と確認されている。須恵器の大甕・土錘・鉄製紡錘車、馬骨、灰釉陶器が多量に出土し、帯金具、漆紙文書も出土している。遺跡の性格は、郡家説、国府出先機関説、国司館・留住国司の居宅説・庄園説等あり定まっていない。井戸跡より、掛金錠とされる鉄製品が1点出土している（第26図6）。全長24.5cmを測る。L字状に曲がった先端部を請壺に差し込んで使用したと推測されているが、鍵爪部となる可能性もある。

3. 行田市築道下遺跡（財 埼玉県埋蔵文化財調査事業団：2000） 遺跡は、元荒川左岸の自然堤防上に立地している。古墳時代から中近世にかけての住居跡789軒、掘立柱建物跡238棟が確認されており、県内屈指の巨大集落遺跡。元荒川の流通を管掌した集落との推測もなされている。第190～195号住居跡より、鉄製錠が1点出土している（第26図1）。長さ6.7cm、幅3.2cm、厚2.2cmを測る。

4. 深谷市北坂遺跡（財 埼玉県埋蔵文化財調査事業団：1981） 遺跡は、諏訪山の西端にあたる舌状台地上に立地している。主な遺構は、9世紀中葉を中心とする時期の住居跡15軒、掘立柱建物跡9棟が確認されている。住居跡が緩斜面部に方位をそろえて分布し、掘立柱建物跡は緩斜面上部から頂部に展開している。「クルル鉤」1点が出土しており（第26図4）、倉庫の引き戸に関連する鍵と推測されている。全長52cmで、柄には木質が残存し、柄頭には3個の円環が鎖状に付けられている。円面硯や「中」の焼印等も出土しており、那珂郡衙と有機的なつながりを持った集団の集落と推測されている。

5. 和光市花ノ木遺跡（財 埼玉県埋蔵文化財調査事業団：1994） 遺跡は、樹枝状の台地上に位置している。古墳時代後期から平安時代後半まで断続的に営まれた集落で、平安時代の住居跡10軒、掘立柱建物跡1棟が、地形的に制約された範囲に重層的に確認されている。9世紀後半の第7号住居跡より「クルル鉤」1点が出土している（第26図3）。現存長27.5cmを測り、柄には木質が一部残存しており、柄頭の付けられたと推定される3連の鎖も出土している。

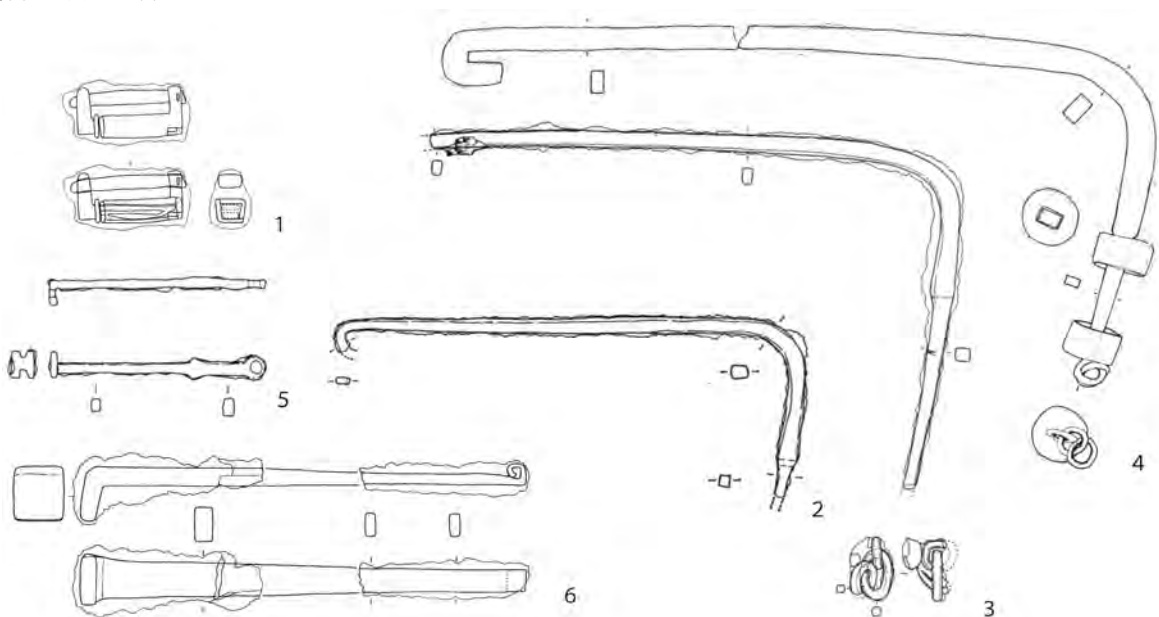
6. 本庄市今井遺跡群（財 埼玉県埋蔵文化財調査事業団：1985） 遺跡は、神流川の洪積扇状地上に立地している。7世紀後半から10世紀にかけて営まれた集落跡で、住居跡35軒、掘立柱建物跡6棟、粘土採掘坑3基等が確認されている。青銅製帯金具、灰釉段皿が出土している。9世紀代に比定される第4号住居跡より、「クルル鉤」1点が出土している（第26図2）。長さ25.1cmを測る。

7. 熊谷市寺内遺跡（江南町：1995） 遺跡は、湿地帯を前面に望む江南台地上の平坦地に立地する。遺跡は、8世紀前半から10世紀にかけての古代寺院跡で、東西540m、南北300m程の溝で区画された中に、中門・金堂・講堂・塔跡と推測される礎石建基壇建物跡が確認されている。男衾郡の大領壬生吉志福正との関連が推測されている。講堂跡より、扉金具と推定される方窓を開けた壺金が1点、錠前の牝金具の弦部と推測される「コ」字状の鉄製品が1点出土している。

以上が鍵関連資料を出土した遺跡の概観となる。7の寺院跡以外は、地方官衙関連人物にかかわる遺跡や交通の要衝に立地する遺跡と推測される、掘立柱建物を伴う大規模集落跡となっている。

一方、王子西遺跡は、柱穴列は調査区外へ延びる掘立柱建物である可能性が推測されるが、調査面積が狭く、遺跡の性格を判断する材料が不足している。

しかし、「カギ」の存在は、官民にかかわらず重要物品を納めた倉庫の存在が前提となり、組織的な管理体制が存在したことが推測される。「カギ」の機能は、その重要物品の管理・保管にあり、その倉庫を必要とする施設およびその収納品を備える遺跡は、一定以上の階層に属する人物・機関が存在した遺跡と見ることができ、本遺跡の性格を推測する上で「鍵」となる遺物である。今後の本遺跡に関する資料の増加を待ちたい。



第26図 埼玉県出土鍵 (scale: 1/4)

## 引用・参考文献

- 熊谷市遺跡調査会 1977 『横塚山古墳』—墳丘裾部の調査—
- 熊谷市遺跡調査会 2011 『瀬戸山遺跡・山ヶ谷戸遺跡』熊谷市遺跡調査会埋蔵文化財調査報告書
- 熊谷市教育委員会 1979 『中条条里遺跡調査報告書Ⅰ』昭和52年度熊谷市埋蔵文化財調査報告
- 熊谷市教育委員会 1981 『鎧塚古墳』昭和55年度熊谷市埋蔵文化財調査報告書
- 熊谷市教育委員会 1983 『めづか』
- 熊谷市教育委員会 1992 『西別府廃寺』平成3年度熊谷市埋蔵文化財調査報告書
- 熊谷市教育委員会 1994 『西別府廃寺(第2次)』平成5年度熊谷市埋蔵文化財調査報告書
- 熊谷市教育委員会 1999 『横間栗遺跡』平成10年度熊谷市埋蔵文化財調査報告書
- 熊谷市教育委員会 2000 『寺東遺跡・別府氏館跡』平成11年度熊谷市埋蔵文化財調査報告書
- 熊谷市教育委員会 2000 『一本木前遺跡』平成11年度熊谷市埋蔵文化財調査報告書
- 熊谷市教育委員会 2000 『西別府祭祀遺跡』平成11年度熊谷市埋蔵文化財調査報告書
- 熊谷市教育委員会 2001 『一本木前遺跡Ⅱ』平成12年度熊谷市埋蔵文化財調査報告書
- 熊谷市教育委員会 2002 『中条氏館跡』平成13年度熊谷市埋蔵文化財調査報告書
- 熊谷市教育委員会 2002 『一本木前遺跡Ⅲ』平成13年度熊谷市埋蔵文化財調査報告書
- 熊谷市教育委員会 2003 『一本木前遺跡Ⅳ』平成14年度熊谷市埋蔵文化財調査報告書
- 熊谷市教育委員会 2004 『一本木前遺跡Ⅴ』平成15年度熊谷市埋蔵文化財調査報告書
- 熊谷市教育委員会 2009 『西別府祭祀遺跡Ⅱ』埼玉県熊谷市埋蔵文化財調査報告書第5集
- 熊谷市教育委員会 2010 『西城切通遺跡』埼玉県熊谷市埋蔵文化財調査報告書第6集
- 熊谷市教育委員会 2011 『西別府祭祀遺跡Ⅲ』埼玉県熊谷市埋蔵文化財調査報告書第11集
- 栗原文蔵・小林重義 1970 「妻沼町弥藤吾新田遺跡」『埼玉考古』第8号
- 合田芳正 1998 『古代の鍵』考古学ライブラリー66 ニューサイエンス社
- 江南町 1995 『江南町史 考古資料編1』
- 埼玉県 1984 『新編 埼玉県史 資料編3 古代1 奈良平安』
- 埼玉県遺跡調査会 1976 『弥藤吾新田遺跡発掘調査報告書』埼玉県遺跡調査会報告第29集
- 埼玉県遺跡調査会 1977 『横塚山古墳』埼玉県遺跡調査会報告第9集
- 埼玉県教育委員会 1984 『池森・池上』一般国道125号埋蔵文化財発掘調査報告書
- 財団法人 埼玉県埋蔵文化財調査事業団 1981 『埋蔵文化財調査報告書—XI—清水谷・安光寺・北坂』埼玉県埋蔵文化財調査事業団報告書第1集
- 財団法人 埼玉県埋蔵文化財調査事業団 1985 『立野南・八幡太神南・熊野太神南・今井遺跡群・一丁田・川越田・梅沢』埼玉県埋蔵文化財調査事業団報告書第46集
- 財団法人 埼玉県埋蔵文化財調査事業団 1991 『北島遺跡3』埼玉県埋蔵文化財調査事業団報告書第103集
- 財団法人 埼玉県埋蔵文化財調査事業団 1994 『花ノ木・向原・柿ノ木坂・水久保・丸山台』埼玉県埋蔵文化財調査事業団報告書第134集
- 財団法人 埼玉県埋蔵文化財調査事業団 1994 『光山遺跡群』埼玉県埋蔵文化財調査事業団報告書第137集
- 財団法人 埼玉県埋蔵文化財調査事業団 1997 『中堀遺跡』埼玉県埋蔵文化財調査事業団報告書第190集
- 財団法人 埼玉県埋蔵文化財調査事業団 1998 『北島遺跡4』埼玉県埋蔵文化財調査事業団報告書第195集
- 財団法人 埼玉県埋蔵文化財調査事業団 2000 『築道下遺跡Ⅳ』埼玉県埋蔵文化財調査事業団報告書第246集
- 財団法人 埼玉県埋蔵文化財調査事業団 2005 『飯塚北遺跡Ⅰ』埼玉県埋蔵文化財調査事業団報告書第306集
- 財団法人 埼玉県埋蔵文化財調査事業団 2005 『飯塚古墳群Ⅰ』埼玉県埋蔵文化財調査事業団報告書第317集
- 財団法人 埼玉県埋蔵文化財調査事業団 2006 『飯塚北Ⅱ/飯塚古墳群Ⅱ』埼玉県埋蔵文化財調査事業団報告書第321集
- 財団法人 埼玉県埋蔵文化財調査事業団 2007 『諏訪木遺跡Ⅱ』埼玉県埋蔵文化財調査事業団報告書第336集
- 財団法人 埼玉県埋蔵文化財調査事業団 2010 『西別府館跡』埼玉県埋蔵文化財調査事業団報告書第374集
- 塩野 博 1963 「埼玉県妻沼町発見の土師器」『埼玉考古』復刊第1号 埼玉考古学会
- 深谷市教育委員会 2006 『幡羅遺跡Ⅰ』—正倉跡の調査(1)— 深谷市埋蔵文化財発掘調査報告書第75集
- 深谷市教育委員会 2007 『幡羅遺跡Ⅱ』—正倉跡の調査(2)— 深谷市埋蔵文化財発掘調査報告書第88集
- 深谷市教育委員会 2008 『幡羅遺跡Ⅲ』—実務官衙域の調査(1)・道路跡の調査— 深谷市埋蔵文化財発掘調査報告書第99集



- 深谷市教育委員会 2009 『幡羅遺跡Ⅳ』－実務官衙域の調査(2)－ 深谷市埋蔵文化財発掘調査報告書第104集
- 深谷市教育委員会 2009 『幡羅遺跡Ⅴ－遺跡北東部の調査－ 深谷市埋蔵文化財発掘調査報告書第109集
- 深谷市教育委員会 2010 『幡羅遺跡Ⅵ』－実務官衙域の調査(3)・実務官衙域周辺の調査－ 深谷市埋蔵文化財発掘調査報告書
- 増田逸郎 1970 「大里郡妻沼町発見の土師器―須恵器を忠実に模倣した土器―」『埼玉考古』第8号 埼玉考古学会
- 水口由紀子 2006 「埼玉県熊谷市妻沼経塚の再検討」『埼玉の考古学Ⅱ』 埼玉考古学会
- 妻沼町 1977 『妻沼町誌』 妻沼町誌編纂委員会
- 妻沼町遺跡調査会 2005 『鶉ノ森遺跡 2005年 発掘調査の概要』
- 妻沼町教育委員会 1982 『大我井経塚』 資料集第二号
- 妻沼町教育委員会 1981 『妻沼西南遺跡群Ⅰ－道ヶ谷戸条里・道ヶ谷戸・飯塚南一』 妻沼町埋蔵文化財調査報告第1集
- 妻沼町教育委員会 1995 『沼ノ上・飯塚裏・藤屋敷・中原・八幡木』
- 妻沼町教育委員会 2004 『飯塚南遺跡』
- 妻沼町教育委員会 2004 『鶉ノ森遺跡』
- 妻沼町教育委員会 2004 『飯塚北遺跡3』
- 妻沼町教育委員会 2004 『弥藤吾新田遺跡Ⅱ』
- 妻沼町教育委員会 2005 『上江袋古墳群発掘調査報告書』
- 妻沼町教育委員会 2005 『西城館・長安寺北遺跡』

# 写 真 图 版





図版 2



調査区全景写真（北より）



第1号住居跡・第5号溝跡（西より）



第1号住居跡遺物出土状態（西より）



第1号住居跡遺物出土状況



第1号住居跡遺物出土状況



第2号住居跡（北より）



第2号住居跡遺物出土状況（東より）



第3号住居跡（西より）



第1～3号土坑（東より）



第2号土坑遺物出土状況



第4号土坑



第5号土坑



第6号土坑

図版 4



第1号溝跡（南より）



第2・4号溝跡（南より）



柱穴列（北より）



第2号溝跡遺物出土状況



調査風景



第 1 号住居跡 第 7 图 1



第 1 号住居跡 第 7 图 6



第 1 号住居跡 第 7 图 2



第 1 号住居跡 第 7 图 7



第 1 号住居跡 第 7 图 3



第 1 号住居跡 第 7 图 8



第 1 号住居跡 第 7 图 4



第 1 号住居跡 第 7 图 9



第 1 号住居跡 第 7 图 5



第 2 号住居跡 第 9 图 1



图版 6



第2号住居跡 第9图2



第2号住居跡 第9图14



第2号住居跡 第9图3



第2号住居跡 第9图15



第2号住居跡 第9图4



第2号住居跡 第9图16



第2号住居跡 第9图5



第2号住居跡 第9图17



第2号住居跡 第9图6



第3号住居跡 第12图1



第 3 号住居跡 第12图 2



第 3 号住居跡 第12图 7



第 3 号住居跡 第12图 3



第 2 号土坑 第15图 3



第 3 号住居跡 第12图 4



第 2 号土坑 第15图 5



第 3 号住居跡 第12图 5



第 1 号溝跡 第17图 1



第 3 号住居跡 第12图 6



第 1 号溝跡 第17图 2

图版 8



第 1 号沟迹 第17图 3



第 1 号沟迹 第17图 8



第 1 号沟迹 第17图 4



第 1 号沟迹 第17图 9



第 1 号沟迹 第17图 5



第 1 号沟迹 第17图10



第 1 号沟迹 第17图 6



第 1 号沟迹 第17图11



第 1 号沟迹 第17图 7



第 1 号沟迹 第17图13



第 1 号沟迹 第17图14



第 2 号沟迹 第19图 3



第 1 号沟迹 第17图16



第 4 号沟迹 第20图 2



第 1 号沟迹 第17图24



第 4 号沟迹 第20图 3



第 2 号沟迹 第19图 1



第 4 号沟迹 第20图13



第 2 号沟迹 第19图 2



第 5 号沟迹 第20图11

图版 10



第 6 号沟迹 第20图 4



第 6 号沟迹 第20图 15



第 6 号沟迹 第20图 7



第 6 号沟迹 第20图 16



第 6 号沟迹 第20图 9



第 6 号沟迹 第20图 17



第 6 号沟迹 第20图 12



第 6 号沟迹 第20图 18



第 6 号沟迹 第20图 14



柱穴列 第25图 1



第 1 号住居跡 第 7 图 12



第 2 号住居跡 第 10 图 20



第 1 号住居跡 第 7 图 13



第 2 号住居跡 第 10 图 21



第 1 号住居跡 第 7 图 14



第 3 号住居跡 第 12 图 8



第 2 号住居跡 第 10 图 19



第 3 号住居跡 第 12 图 9

图版 12



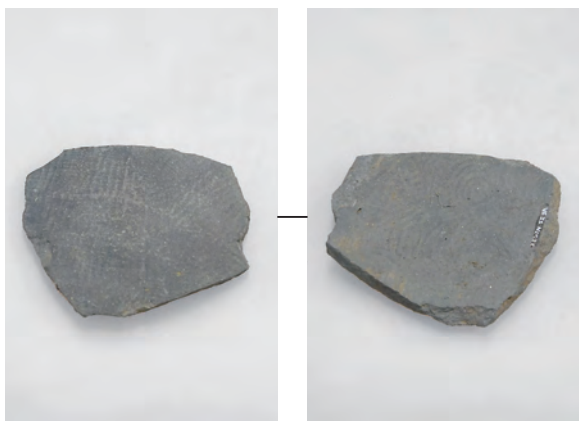
第3号住居跡 第12图10



第1号住居跡 第18图22



第3号住居跡 第12图11



第3号住居跡 第12图12



第1号溝跡 第18图23



第1号溝跡 第18图19·21



第26号土坑 第15图6



第 6 号沟迹 第22图20



第 3 号住居迹 第13图20



第 6 号沟迹 第22图21



第 2 号沟迹 第19图 6



第 1 号住居迹 第 7 图15·16



第10号土坑 第15图10



第 2 号住居迹 第10图22·23



第 3 号住居迹 未掲載

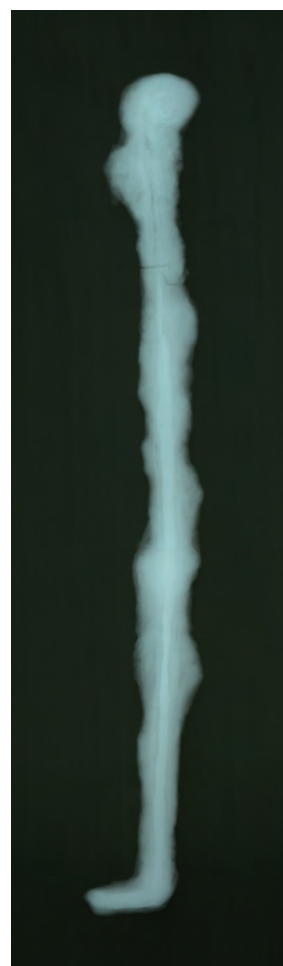




第2号住居跡 第10図24  
第3号住居跡 第13図18・19



第2号住居跡 第10図25  
第3号住居跡 第13図13～17  
第6号土坑 第15図7  
第1号溝跡 第18図25  
第6号溝跡 第15図7  
遺構外 第25図3～6



第2号溝跡出土鉄製鍵 X線写真



第2号溝跡出土鉄製鍵 第20図7

# 報告書抄録

ふりがな	おうじにしいせきⅡ							
書名	王子西遺跡Ⅱ							
副書名	平成23年度熊谷市王子西遺跡調査会埋蔵文化財調査報告書							
巻次	—							
シリーズ名	—							
シリーズ番号	—							
編集者名	森田安彦							
編集機関	埼玉県熊谷市王子西遺跡調査会							
所在地	〒360-8601 熊谷市宮町2-47-1 TEL048-524-1111							
発行年月日	西暦2012（平成24）年3月30日							
ふりがな 所収遺跡名	ふりがな 所在地	コード		北緯 (°′″)	東緯 (°′″)	調査期間	調査面積 (㎡)	調査原因
		市町村	遺跡番号					
おうじにしいせき 王子西遺跡	くまがやしやとうごばん 熊谷市弥藤吾578番14	11202	61-032	36° 12′ 52″	139° 22′ 38″	20110914 ～ 20111014	200	店舗建設
所収遺跡名	種別	主な時代	主な遺構	主な遺物	特記事項			
王子西遺跡	集落跡	平安時代	住居跡 4軒 土坑 14基 溝跡 5条 柱穴列 1	土師器・須恵器 灰釉陶器 鉄製品	鉄製鍵が出土			

熊谷市王子西遺跡調査会埋蔵文化財調査報告書

## 王子西遺跡Ⅱ

平成24年3月30日発行

発行／埼玉県熊谷市王子西遺跡調査会

印刷／朝日印刷工業株式会社