

2003

佐久市埋蔵文化財調査報告書 第107集

長土呂遺跡群

---

HIJIRIHARA

聖 原

長野県佐久市浅間山麓田切台地上における巨大古代集落遺跡の調査

---

第2分冊

佐久市土地開発公社  
佐久市教育委員会

長土呂遺跡群

# 聖原

長野県佐久市浅間山麓田切台地上における巨大古代集落遺跡の調査

第2分冊

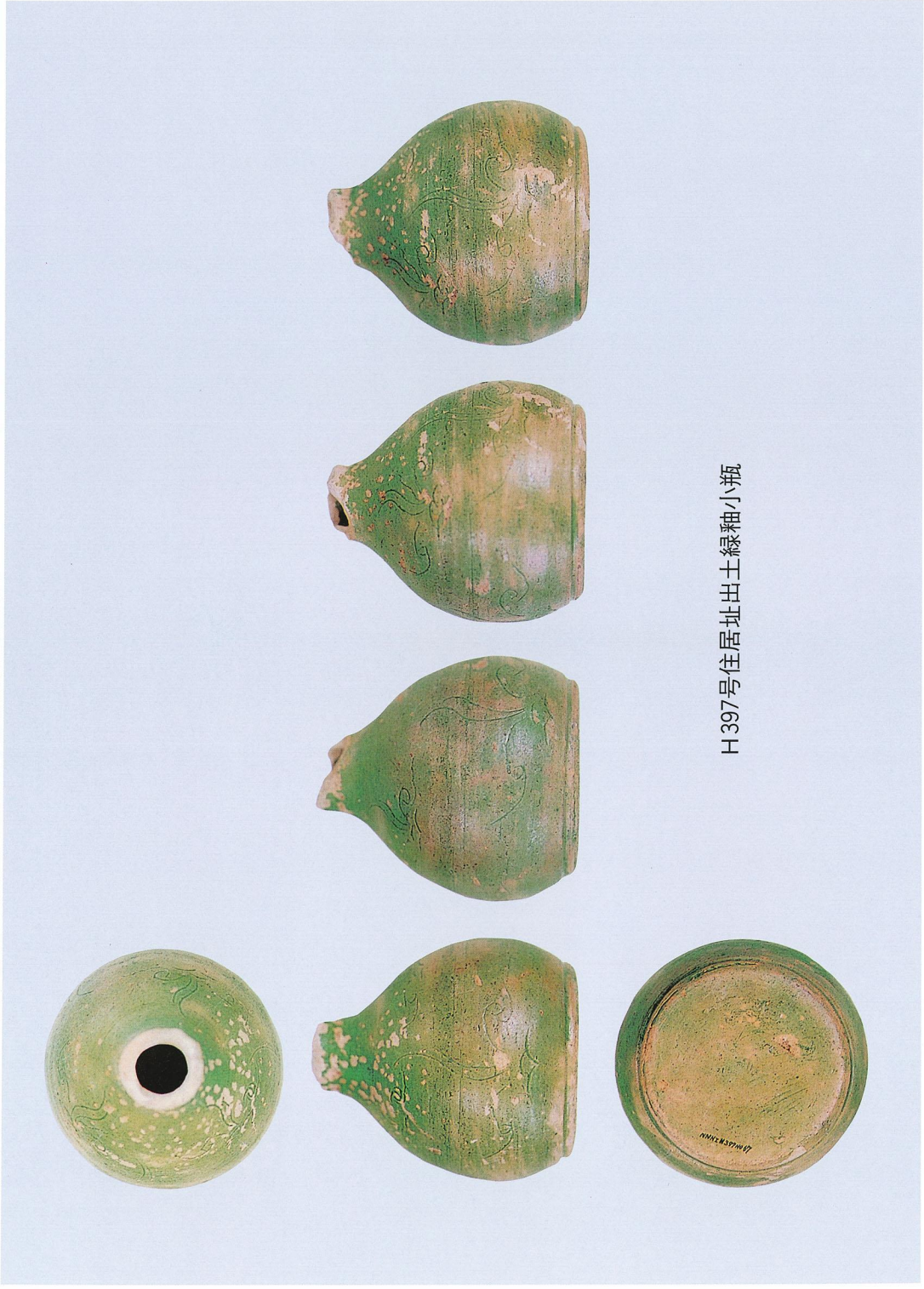
2003

『甲斐国山梨郡大野郷戸?』拡大

内面中央『佛』

H 380号住居址出土甲斐系土師器鉢に記された文字資料の一部

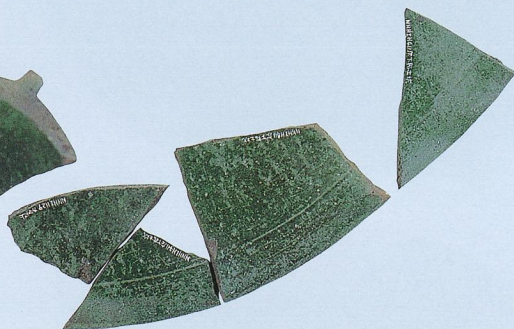




H 397号住居址出土緑釉小瓶



H414号住居址出土  
『緑釉碗』



H446+H411+H29号住居址出土  
『緑釉輪花碗』

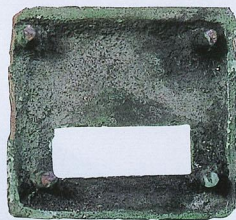


H422号住居址出土『緑釉碗』

F498号堀立建物址出土  
『隆平永宝』2点  
(実寸の2倍)

H489号住居址出土  
『隆平永宝』(796年初鑄)

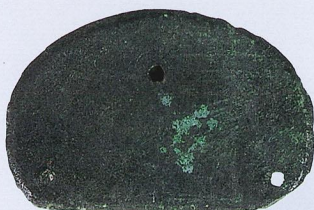
H309号住居址出土  
『神功開宝』(765年初鑄)



H309・H490号住居址出土  
腰帶金具『巡方』



H316号住居址出土  
腰帶金具『鈍尾』



H421号住居址出土  
腰帶金具  
『丸柄』裏止金具



H398号住居址出土  
『銅碗』



H411号住居址出土  
刀装具『足金具』



↑ H499号住居址出土馬鈴（銅）

H359号住居址出土鉄製鈴 ↘



H439号住居址出土  
『焼印状鉄製品』



H346号住居址出土『鉄製巡方』

H355号住居址出土  
『轡』





H452豪住居址出土『耳環』



H332号住居址出土  
線刻画が描かれた『砥石』



↑ H328号住居址出土  
『円面硯』



← H395号住居址出土

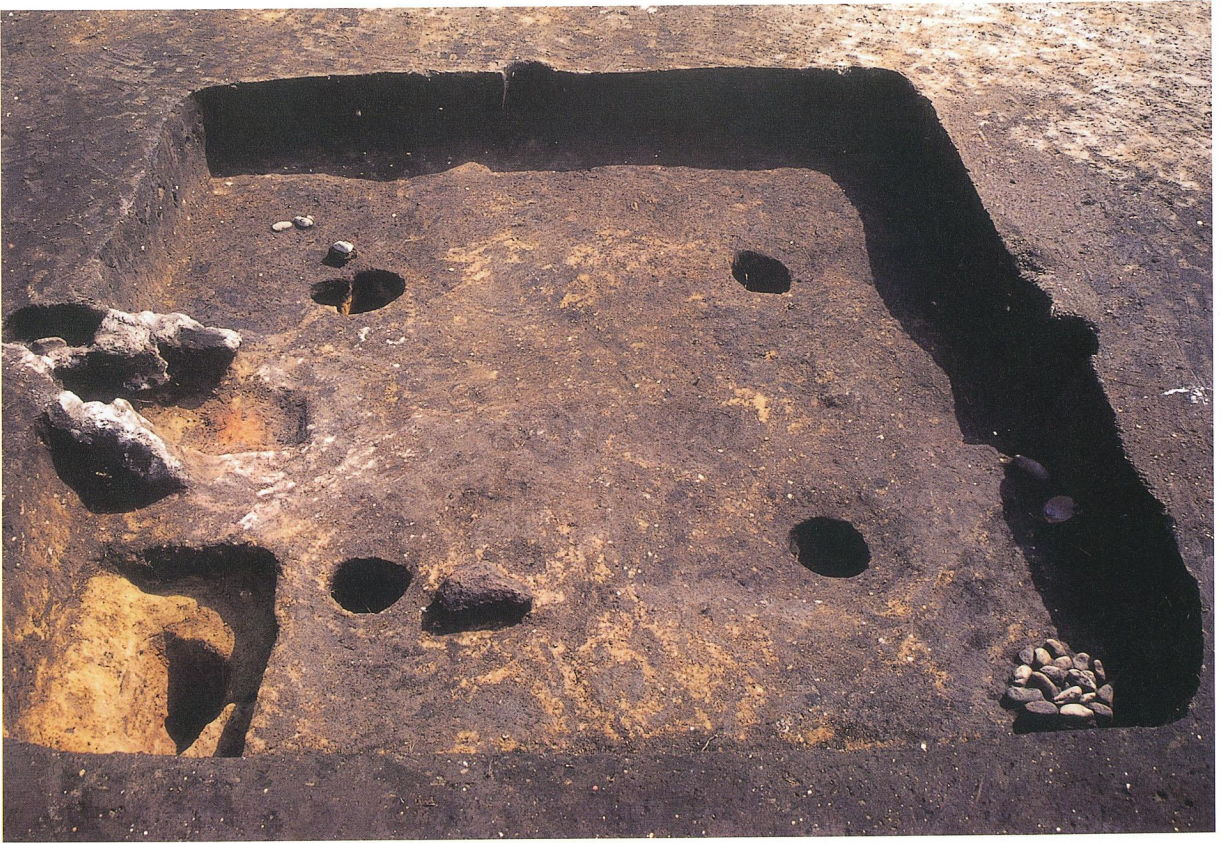




4A・4B地区全景



5A・B・C・D地区全景



H292 全景



H352 遺物出土状況



H369 全景



H369  
カマド



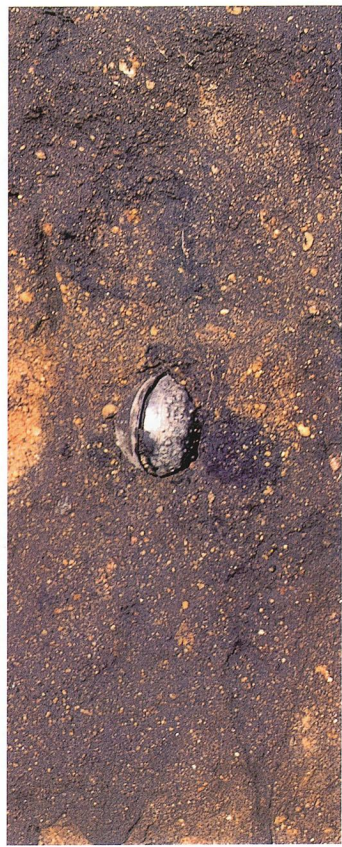
H380 全景



H397 遺物出土状況



H 449 全景



馬鈴出土状況





D197 遺物出土状況 完掘





D 265 遺物出土状況



D 276 鍛冶址

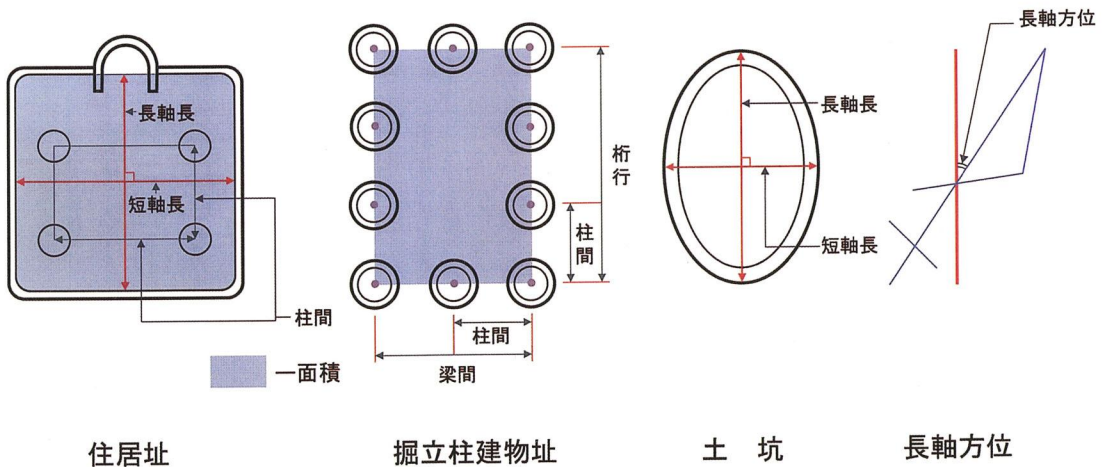
## 例言

1. 本書は、佐久市土地開発公社による佐久流通業務団地造成事業に伴う埋蔵文化財発掘調査の報告書（第2分冊）である。
2. 調査委託者 佐久市土地開発公社
3. 調査受託者 佐久市教育委員会・佐久埋蔵文化財調査センター
4. 遺跡名および所在地  
長土呂遺跡群 聖原遺跡（NNH）  
佐久市大字長土呂字上聖端、新城、下聖原、中聖原、上聖原
5. 調査期間及び面積  
昭和63年 試掘調査  
平成1年 4月10日～11月28日（33,000㎡）  
平成2年 4月9日～12月7日（23,300㎡）  
平成3年 4月30日～11月30日（11,000㎡）  
平成4年 4月8日～9月25日（6,500㎡）  
平成5年 8月4日～10月16日（2,500㎡）  
平成6年 4月5日～11月28日（13,000㎡）  
平成7年 6月5日～12月7日（7,600㎡）  
平成8年 4月1日～平成9年3月31日  
平成9年 4月7日～平成10年3月31日  
平成10年 4月1日～平成11年3月31日  
平成11年 4月1日～平成12年3月31日  
平成12年 4月3日～平成13年3月31日  
平成13年 4月2日～平成14年3月29日  
平成14年 4月5日～平成15年3月29日
6. 調査の担当は以下のとおりである。  
平成1年度－高村博文、三石宗一、小山岳夫、小林眞寿、翠川泰弘、助川朋広  
平成2年度－三石宗一、小林眞寿、羽毛田卓也、翠川泰弘、助川朋広  
平成3年度－三石宗一、小林眞寿  
平成4年度－三石宗一、小林眞寿  
平成5年度－三石宗一  
平成6年度－三石宗一、上原学、森泉かよ子  
平成7年度－三石宗一、森泉かよ子  
平成8年度～平成10年度－三石宗一  
平成11年度以降－小林眞寿
7. 本書に掲載したトレースを含めた版下の作成の大半は（株）こうそくに委託した。
8. 出土金属器の保存処理は長野県立歴史館の白沢勝彦氏の指導により行った。また、金属器のX線写真は佐久市立浅間病院の協力を得た。
9. 遺跡の航空写真及び測量は（株）協同測量が行った。
10. 出土炭化物・種子、獣骨の鑑定は（株）バリノサーヴェイが行った。
11. 遺構の図面修正は各調査担当者及び調査員が行い、最終的に小林幸子・宮川百合子・上原幸子・小林妙子・山村容子が完成させた。
12. 遺構の分類と計測は堀籠滋子・木内明美・小林喜久子が行い、小林眞寿が補足した。
13. 遺物の復元は倉見渡・和久井義男・増野深志・篠崎清一が行った。
14. 土器の実測・計測は田中ひさ子・森角雅子・柳沢孝子・高見澤綾・堀籠滋子・小林眞寿が行った。
15. 出土石器の分類、図化・計測については須藤隆司の指導を得て、森角雅子と柳沢孝子が行った。
16. 石器の石材鑑定については、岡部静氏にお願いした。
17. 鉄器の実測・計測は佐久本眞樹子が行った。

18. 文字資料については国立歴史博物館の平川南氏に教示をうけた。
19. 図版の作成は成沢富士・堀籠みさと・堀籠滋子・小林喜久子が主として行った。
20. 本書に掲載した写真は業者に委託したものを除き、遺構写真は各調査担当者が、遺物写真は小林眞寿が撮影した。
21. 本書の執筆・編集は小林眞寿が行った。小林以外の執筆部分については文末に執筆者名を記した。
22. 本書及び出土遺物等のすべての資料は、佐久市教育委員会の責任下に保管されている。

## 凡例

1. 遺構の略号は以下のとおりである。  
 竪穴住居址-H 掘立柱建物址-F 土坑-D 溝址-M Pit-P 粘土採掘坑-粘土坑  
 特殊遺構-Q
2. 挿図の縮尺は原則として以下のとおりである。  
 遺構-1/80 遺物-1/4 (石器・石製品等の一部は1/2、土器の一部は1/8)
3. 遺構の海拔標高は各遺構毎に統一し、水糸標高を「標高」として記した。
4. 土層の色調は1988年版『新版 標準土色帖』に基づいて示した。
5. 写真図版中の遺物番号および縮尺は、挿図と同一である。
6. 遺構の計測値は下図に示した部分の測定値である。  
 竪穴住居址の面積は床面積である。  
 掘立柱建物址の面積は柱痕が明らかな場合は四隅の柱痕の中芯の範囲、柱痕が不明な場合は柱穴の中芯を結んだ範囲の面積である。  
 壁残高は最大値である。  
 長軸長と短軸長の差が1割を越えたものを長方形とした。
7. 遺物の胎土・色調・焼成については、観察者の主観の産物であり客観性が極めて乏しいため記載しない。

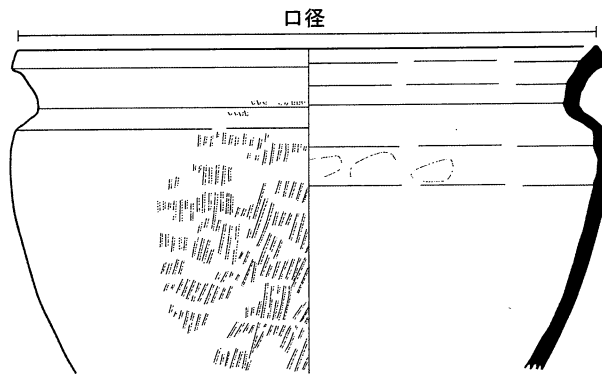
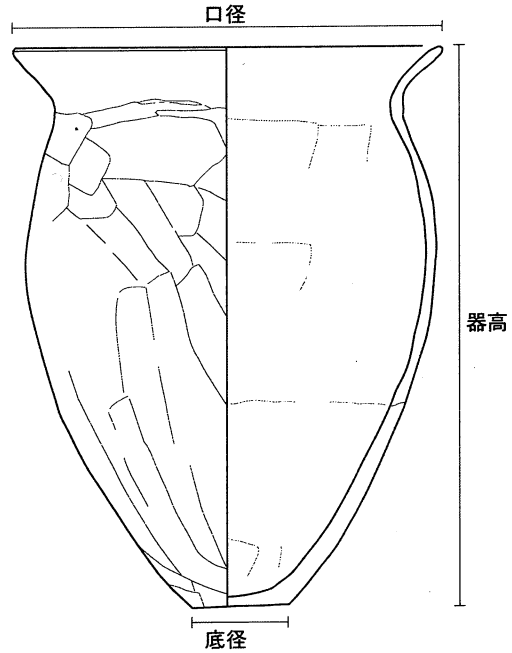
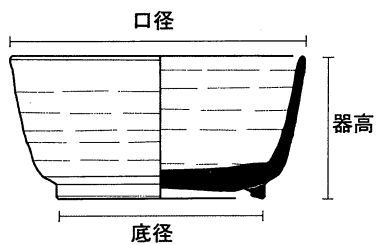
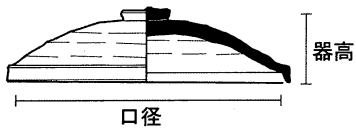
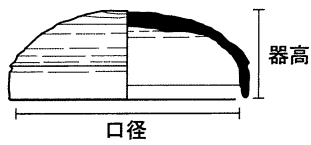
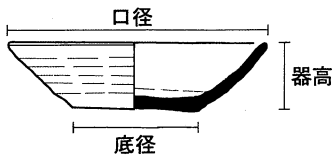
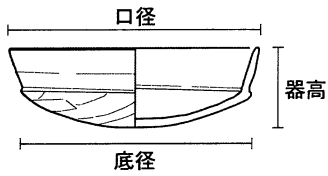
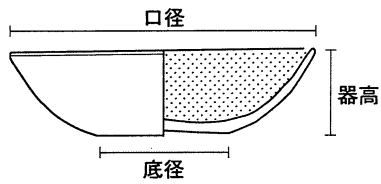


8. 遺物の計測値は下図に示した部分の測定値である。  
 一覧表中の ( ) 付きの数値は推定値であり、完形であれば異なった数値を示す可能性を内包する。  
 空欄部分の数値はその部位が残存しないため計測不可能な数値である。
9. 遺構図上のマークに併記される数字はNo遺物の表現であり、マークは以下の表現である。  
 ●-土器、○-骨、▲-鉄・鉄滓・鉄器、△-石器・石製品、■-カマド内遺物、□-銅・銅製品、◆-炭化物  
 ◇-前回調査時のNo遺物 (上聖端遺跡及び、同一遺構が多年度にわたり調査された場合)

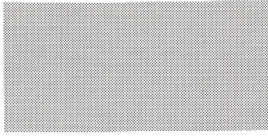
10. 住居址計測表中の支柱穴配置の項目中のA 2に後続するア～ウは礎石を伴う柱穴の位置を表現している。  
アは向かって左上、イは右上、ウは右下、エは左下である。

11. 住居址計測表の補柱の項目の内容は次のとおりである。

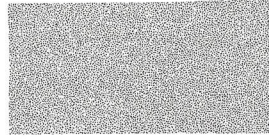
表中のアルファベットは、Aーカマドが存在する壁に配置されるもの、Bーカマドが存在する壁とは反対の壁に配置されるもの、Cー住居の全周に配置されるもの、Dー柱穴が壁内に収まるCに対し、壁上に構築されるものである。アルファベットに続く「ソ」は礎石を伴う柱穴の存在を表し「ー」に後続する数字は補柱の数を表現している。



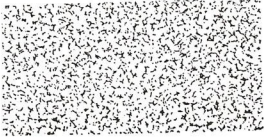
12. 本報告書の挿図中のスクリーントーンは以下の表現である。



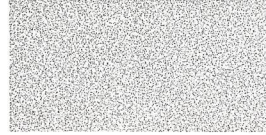
粘 土



焼 土



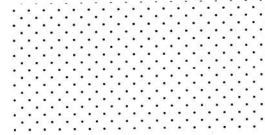
堀 方



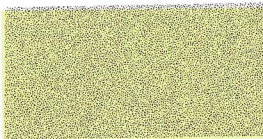
柱 痕



地 山



黒色処理



灰 釉



緑 釉



赤色塗彩



煤

## 目次

口 絵  
例 言  
凡 例

第Ⅰ章 調査の概要	1
第1節 調査の経緯と経過	1
第2節 調査体制	2
第3節 調査日誌	2
第4節 分類基準	2
第Ⅱ章 遺構と遺物	18
竪穴住居址 H256～H499号住居址	19
掘立柱建物址 F265～F599号掘立柱建物址	289
土坑 D190～D294号土坑	426
遺構計測表	453
出土遺物一覧表	466

図 版 1～195

## 挿 図 目 次

第1図 聖原遺跡の位置(1:50,000)	1	第26図 H273号住居址(1)	33
第2図 主柱穴配置による竪穴住居址分類図	3	第27図 H273号住居址(2)・H274号住居址(1)	34
第3図 掘立柱建物址の分類(1)	4	第28図 H274号住居址(2)・H275号住居址	35
第4図 掘立柱建物址の分類(2)	5	第29図 H276号住居址・H277号住居址(1)	36
第5図 掘立柱建物址の分類(3)	6	第30図 H277号住居址(2)	37
第6図 土坑の分類	8	第31図 H278号住居址(1)	38
第7図 土器の分類(1)	11	第32図 H278号住居址(2)・H279号住居址(1)	39
第8図 土器の分類(2)	12	第33図 H279号住居址(2)・H280号住居址(1)	40
第9図 土器の分類(3)	13	第34図 H280号住居址(2)	41
第10図 石器の分類(1)	16	第35図 H280号住居址(3)・H281号住居址(1)	42
第11図 石器の分類(2)	17	第36図 H281号住居址(2)・H282号住居址(1)	43
第12図 H256号住居址(1)	19	第37図 H282号住居址(2)・H283号住居址	44
第13図 H256号住居址(2)・H257号住居址(1)	20	第38図 H284号住居址・H285号住居址(1)	45
第14図 H257号住居址(2)・H258号住居址(1)	21	第39図 H285号住居址(2)・H286号住居址(1)	46
第15図 H258号住居址(2)・H259号住居址(1)	22	第40図 H286号住居址(2)・H287号住居址(1)	47
第16図 H259号住居址(2)・H260号住居址(1)	23	第41図 H287号住居址(2)	48
第17図 H260号住居址(2)・H261号住居址・H262号住居址(1)	24	第42図 H287号住居址(3)・H288号住居址(1)	49
第18図 H262号住居址(2)・H263号住居址・H264号住居址(1)	25	第43図 H288号住居址(2)・H289号住居址(1)	50
第19図 H264号住居址(2)・H265号住居址・H266号住居址(1)	26	第44図 H289号住居址(2)・H290号住居址(1)	51
第20図 H266号住居址(2)・H267号住居址(1)	27	第45図 H290号住居址(2)・H291号住居址	52
第21図 H267号住居址(2)・H268号住居址(1)	28	第46図 H292号住居址(1)	53
第22図 H268号住居址(2)・H269号住居址(1)	29	第47図 H292号住居址(2)・H293号住居址・H294号住居址(1)	54
第23図 H269号住居址(2)	30	第48図 H294号住居址・H295号住居址(1)	55
第24図 H270号住居址・H271号住居址(1)	31	第49図 H295号住居址(2)・H296号住居址(1)	56
第25図 H271号住居址(2)・H272号住居址	32	第50図 H296号住居址(2)・H297号住居址	57

第51图	H298号住居址·H299号住居址·H300号住居址(1) ··58	第99图	H337号住居址(3) ······106
第52图	H300号住居址(2)·H301号住居址·H302号住居址(1) ··59	第100图	H337号住居址(4) ······107
第53图	H302号住居址(2)·H303号住居址(1) ····60	第101图	H337号住居址(5) ······108
第54图	H303号住居址(2) ······61	第102图	H338号住居址 ······109
第55图	H304号住居址·H305号住居址(1) ······62	第103图	H339号住居址(1) ······110
第56图	H305住居址(2)·H306号住居址(1) ······63	第104图	H339号住居址(2)·H340号住居址·H341号住居址 ··111
第57图	H306号住居址(2)·H307号住居址·H308号住居址(1) ··64	第105图	H342号住居址(1) ······112
第58图	H308号住居址(2)·H309号住居址(1) ····65	第106图	H342号住居址(2) ······113
第59图	H309号住居址(2) ······66	第107图	H342号住居址(3)·H343号住居址(1)···114
第60图	H309号住居址(3) ······67	第108图	H343号住居址(2) ······115
第61图	H309号住居址(4)·H310号住居址(1) ····68	第109图	H343号住居址(3)·H344号住居址(1)···116
第62图	H310号住居址(1) ······69	第110图	H344号住居址(2) ······117
第63图	H310号住居址(2)·H311号住居址(1) ····70	第111图	H344号住居址(3)·H345号住居址·H346号住居址(1) ··118
第64图	H311号住居址(2)·H312号住居址(1) ····71	第112图	H346号住居址(2) ······119
第65图	H312号住居址(2)·H313号住居址(1) ····72	第113图	H346号住居址(3) ······120
第66图	H313号住居址(2)·H314号住居址(1) ····73	第114图	H346号住居址(4) ······121
第67图	H314号住居址(2) ······74	第115图	H347号住居址(1) ······122
第68图	H314号住居址(3) ······75	第116图	H347号住居址(2) ······123
第69图	H315号住居址 ······76	第117图	H348号住居址·H349号住居址(1)·····124
第70图	H316号住居址(1) ······77	第118图	H349号住居址(2) ······125
第71图	H316号住居址(2)·H317号住居址(1) ····78	第119图	H349号住居址(3)·H350号住居址(1)···126
第72图	H317号住居址(2) ······79	第120图	H350号住居址(2)·H351号住居址·H352号住居址(1) ··127
第73图	H317号住居址(3)·H318号住居址(1) ····80	第121图	H352号住居址(2) ······128
第74图	H318号住居址(2)·H319号住居址(1) ····81	第122图	H352号住居址(3) ······129
第75图	H319号住居址(2)·H320号住居址 ······82	第123图	H352号住居址(4)·H353号住居址(1)···130
第76图	H321号住居址(1) ······83	第124图	H353号住居址(2) ······131
第77图	H321号住居址(2)·H322号住居址(1) ····84	第125图	H353号住居址(3)·H354号住居址(1)···132
第78图	H322号住居址(2)·H323号住居址(1) ····85	第126图	H354号住居址(2) ······133
第79图	H323号住居址(2) ······86	第127图	H354号住居址(3)·H355号住居址(1)···134
第80图	H324号住居址·H325号住居址(1) ······87	第128图	H355号住居址(2)·H356号住居址(1)···135
第81图	H325号住居址(2)·H326号住居址(1) ····88	第129图	H356号住居址(2) ······136
第82图	H326号住居址(2) ······89	第130图	H357号住居址·H358号住居址·H359号住居址(1) ··137
第83图	H327号住居址(1) ······90	第131图	H359号住居址(2)·H360号住居址·····138
第84图	H327号住居址(2)·H328号住居址 ······91	第132图	H360号住居址(2)·H361号住居址(1)···139
第85图	H329号住居址(1) ······92	第133图	H361号住居址(2)·H362号住居址(1)···140
第86图	H329号住居址(2) ······93	第134图	H362号住居址(2) ······141
第87图	H329号住居址(3)·H330号住居址(1) ····94	第135图	H363号住居址(1) ······142
第88图	H330号住居址(2)·H331号住居址 ······95	第136图	H363号住居址(2)·H364号住居址(1)···143
第89图	H332号住居址(1) ······96	第137图	H364号住居址(2) ······144
第90图	H332号住居址(2)·H333号住居址(1) ····97	第138图	H365号住居址 ······145
第91图	H333号住居址(2) ······98	第139图	H366号住居址(1) ······146
第92图	H333号住居址(3)·H334号住居址(1) ····99	第140图	H366号住居址(2) ······147
第93图	H334号住居址(2)·H335号住居址(1)···100	第141图	H367号住居址(1) ······148
第94图	H335号住居址(2)·H336号住居址(1)···101	第142图	H367号住居址(2)·H368号住居址·H369号住居址(1) ··149
第95图	H336号住居址(2) ······102	第143图	H369号住居址(2) ······150
第96图	H336号住居址(3) ······103	第144图	H370号住居址(3)·H371号住居址(1)···151
第97图	H336号住居址(4)·H337号住居址(1)···104	第145图	H371号住居址(2)·H372号住居址(1)···152
第98图	H337号住居址(2) ······105	第146图	H372号住居址(2)·H373号住居址(1)···153



第147图	H373号住居址(2)·H374号住居址(1)···154	第195图	H419号住居址(2)·H420号住居址(1)···202
第148图	H374号住居址(2)·H375号住居址·H376号住居址(1)···155	第196图	H420号住居址(2)·····203
第149图	H376号住居址(2)·H377号住居址·····156	第197图	H420号住居址(3)·H421号住居址(1)···204
第150图	H378号住居址·H379号住居址·H380号住居址(1)···157	第198图	H421号住居址(2)·····205
第151图	H380号住居址(2)·····158	第199图	H421号住居址(3)·····206
第152图	H380号住居址(3)·H381号住居址(1)···159	第200图	H422号住居址·····207
第153图	H381号住居址(2)·H382号住居址(1)···160	第201图	H423号住居址(1)·····208
第154图	H382号住居址(2)·H383号住居址(1)···161	第202图	H423号住居址(2)·H424号住居址(1)···209
第155图	H383号住居址(2)·H384号住居址(1)···162	第203图	H424号住居址(2)·····210
第156图	H384号住居址(2)·····163	第204图	H425号住居址·H426号住居址·····211
第157图	H385号住居址·H386号住居址·····164	第205图	H427号住居址(1)·····212
第158图	H387号住居址(1)·····165	第206图	H427号住居址(2)·H428号住居址(1)···213
第159图	H387号住居址(2)·H388号住居址·····166	第207图	H428号住居址(2)·····214
第160图	H388号住居址(2)·····167	第208图	H429号住居址(1)·····215
第161图	H389号住居址(1)·····168	第209图	H429号住居址(2)·H430号住居址(1)···216
第162图	H389号住居址(2)·H390号住居址·H391号住居址(1)···169	第210图	H430号住居址(2)·H431号住居址(1)···217
第163图	H391号住居址(2)·H392号住居址(1)···170	第211图	H431号住居址(2)·H432号住居址(1)···218
第164图	H392号住居址(2)·H393号住居址(1)···171	第212图	H432号住居址(2)·H433号住居址·····219
第165图	H393号住居址(2)·H394号住居址·····172	第213图	H433号住居址(2)·H434号住居址·····220
第166图	H395号住居址(1)·····173	第214图	H435号住居址·H436号住居址(1)·····221
第167图	H395号住居址(2)·H396号住居址(1)···174	第215图	H436号住居址(2)·H437号住居址(1)···222
第168图	H396号住居址(2)·H397号住居址(1)···175	第216图	H437号住居址(2)·····223
第169图	H397号住居址(2)·····176	第217图	H437号住居址(3)·H438号住居址(1)···224
第170图	H397号住居址(3)·H398号住居址(1)···177	第218图	H438号住居址(2)·H439号住居址(1)···225
第171图	H398号住居址(2)·····178	第219图	H439号住居址(2)·····226
第172图	H399号住居址·H400号住居址(1)·····179	第220图	H439号住居址(3)·····227
第173图	H400号住居址(2)·H401号住居址(1)···180	第221图	H441号住居址(1)·····228
第174图	H401号住居址(2)·H402号住居址(1)···181	第222图	H441号住居址(2)·H443号住居址(1)···229
第175图	H402号住居址(2)·H403号住居址(1)···182	第223图	H443号住居址(2)·····230
第176图	H403号住居址(2)·H404号住居址(1)···183	第224图	H443号住居址(3)·H444号住居址(1)···231
第177图	H404号住居址(2)·····184	第225图	H444号住居址(2)·····232
第178图	H405号住居址(1)·····185	第226图	H444号住居址(3)·····233
第179图	H405号住居址(2)·H406号住居址·····186	第227图	H445号住居址(1)·····234
第180图	H407号住居址·H408号住居址(1)·····187	第228图	H445号住居址(2)·H446号住居址·····235
第181图	H408号住居址(2)·····188	第229图	H447号住居址(1)·····236
第182图	H409号住居址·····189	第230图	H447号住居址(2)·H448号住居址·····237
第183图	H410号住居址·····190	第231图	H449号住居址(1)·····238
第184图	H411号住居址(1)·····191	第232图	H449号住居址(2)·H450号住居址·····239
第185图	H411号住居址(2)·H412号住居址(1)···192	第233图	H451号住居址·····240
第186图	H412号住居址(2)·H413号住居址(1)···193	第234图	H452号住居址·····241
第187图	H413号住居址(2)·H414号住居址(1)···194	第235图	H453号住居址·H454号住居址(1)·····242
第188图	H414号住居址(2)·····195	第236图	H454号住居址(2)·····243
第189图	H414号住居址(3)·····196	第237图	H454号住居址(3)·H455号住居址·H456号住居址(1)···244
第190图	H415号住居址·····197	第238图	H456号住居址(2)·····245
第191图	H416号住居址·H417号住居址(1)·····198	第239图	H456号住居址(3)·H457号住居址(1)···246
第192图	H417号住居址(2)·····199	第240图	H457号住居址(2)·····247
第193图	H417号住居址(3)·H418号住居址(1)···200	第241图	H458号住居址(1)·····248
第194图	H418号住居址(2)·H419号住居址(1)···201	第242图	H458号住居址(2)·····249

第243图	H459号住居址·H460号住居址(1)·····	250	第291图	F280号掘立柱建物址·F281号掘立柱建物址··	298
第244图	H460号住居址(2)·H461号住居址·····	251	第292图	F282号掘立柱建物址·····	299
第245图	H462号住居址·H463号住居址·····	252	第293图	F283号掘立柱建物址·····	300
第246图	H464号住居址·H465号住居址(1)·····	253	第294图	F284号掘立柱建物址·F286号掘立柱建物址··	301
第247图	H465号住居址(2)·····	254	第295图	F285号掘立柱建物址·F288号掘立柱建物址··	302
第248图	H466号住居址·····	255	第296图	F287号掘立柱建物址·F289号掘立柱建物址··	303
第249图	H467号住居址·H468号住居址(1)·····	256	第297图	F290号掘立柱建物址·F291号掘立柱建物址··	304
第250图	H468号住居址(2)·H469号住居址·H470号住居址(1)··	257	第298图	F292号掘立柱建物址·F293号掘立柱建物址·F296号掘立柱建物址··	305
第251图	H470号住居址(2)·H471号住居址·H472号住居址(1)··	258	第299图	F294号掘立柱建物址·F295号掘立柱建物址··	306
第252图	H472号住居址(2)·H473号住居址(1)···	259	第300图	F297号掘立柱建物址·F298号掘立柱建物址·F299号掘立柱建物址··	307
第253图	H473号住居址(2)·H474号住居址·H475号住居址(1)··	260	第301图	F300号掘立柱建物址·F301号掘立柱建物址··	308
第254图	H475号住居址(2)·H476号住居址·····	261	第302图	F302号掘立柱建物址·F303号掘立柱建物址··	309
第255图	H477号住居址·····	262	第303图	F304号掘立柱建物址·····	310
第256图	H478号住居址·H479号住居址(1)·····	263	第304图	F305号掘立柱建物址·F308号掘立柱建物址··	311
第257图	H479号住居址(2)·····	264	第305图	F306号掘立柱建物址·F307号掘立柱建物址·F309号掘立柱建物址··	312
第258图	H480号住居址(1)·····	265	第306图	F310号掘立柱建物址·F311号掘立柱建物址··	313
第259图	H480号住居址(2)·····	266	第307图	F312号掘立柱建物址·F313号掘立柱建物址··	314
第260图	H481号住居址(1)·····	267	第308图	F314号掘立柱建物址·F315号掘立柱建物址··	315
第261图	H481号住居址(2)·H482号住居址(1)···	268	第309图	F316号掘立柱建物址·F317号掘立柱建物址·F318号掘立柱建物址··	316
第262图	H482号住居址(2)·····	269	第310图	F319号掘立柱建物址·F320号掘立柱建物址··	317
第263图	H483号住居址·H484号住居址·····	270	第311图	F321号掘立柱建物址·F322号掘立柱建物址·F323号掘立柱建物址··	318
第264图	H486号住居址·····	271	第312图	F324号掘立柱建物址·F325号掘立柱建物址··	319
第265图	H487号住居址·H488号住居址(1)·····	272	第313图	F326号掘立柱建物址·F327号掘立柱建物址·F328号掘立柱建物址··	320
第266图	H488号住居址(2)·····	273	第314图	F329号掘立柱建物址·F330号掘立柱建物址·F336号掘立柱建物址··	321
第267图	H489号住居址·····	274	第315图	F331号掘立柱建物址·F332号掘立柱建物址·F333号掘立柱建物址··	322
第268图	H490号住居址(1)·····	275	第316图	F340号掘立柱建物址·F341号掘立柱建物址··	323
第269图	H490号住居址(2)·H491号住居址(1)···	276	第317图	F342号掘立柱建物址·F345号掘立柱建物址··	324
第270图	H491号住居址(2)·H492号住居址(1)···	277	第318图	F343号掘立柱建物址·F344号掘立柱建物址··	325
第271图	H492号住居址(2)·H493号住居址(1)···	278	第319图	F346号掘立柱建物址·F347号掘立柱建物址··	326
第272图	H493号住居址(2)·····	279	第320图	F348号掘立柱建物址·F349号掘立柱建物址··	327
第273图	H494号住居址·····	280	第321图	F350号掘立柱建物址·F351号掘立柱建物址·F354号掘立柱建物址·F359号掘立柱建物址··	328
第274图	H495号住居址(1)·····	281	第322图	F352号掘立柱建物址·F353号掘立柱建物址··	329
第275图	H495号住居址(2)·H496号住居址(1)···	282	第323图	F355号掘立柱建物址·F356号掘立柱建物址··	330
第276图	H496号住居址(2)·····	283	第324图	F357号掘立柱建物址·F358号掘立柱建物址·F360号掘立柱建物址··	331
第277图	H496号住居址(3)·····	284	第325图	F361号掘立柱建物址·F362号掘立柱建物址·F367号掘立柱建物址··	332
第278图	H496号住居址(4)·H497号住居址(1)···	285	第326图	F363号掘立柱建物址·F366号掘立柱建物址··	333
第279图	H497号住居址(2)·····	286	第327图	F365号掘立柱建物址·F368号掘立柱建物址·F369号掘立柱建物址··	334
第280图	H498号住居址·H499号住居址(1)·····	287	第328图	F370号掘立柱建物址·F371号掘立柱建物址·F372号掘立柱建物址··	335
第281图	H499号住居址(2)·····	288	第329图	F373号掘立柱建物址·F374号掘立柱建物址·F377号掘立柱建物址··	336
第282图	F265号掘立柱建物址·F266号掘立柱建物址··	289	第330图	F375号掘立柱建物址·F376号掘立柱建物址·F379号掘立柱建物址··	337
第283图	F267号掘立柱建物址·F268号掘立柱建物址··	290	第331图	F378号掘立柱建物址·F380号掘立柱建物址·F381号掘立柱建物址··	338
第284图	F269号掘立柱建物址·F270号掘立柱建物址··	291	第332图	F382号掘立柱建物址·F383号掘立柱建物址·F384号掘立柱建物址··	339
第285图	F271号掘立柱建物址·F272号掘立柱建物址··	292	第333图	F385号掘立柱建物址·F386号掘立柱建物址·F387号掘立柱建物址··	340
第286图	F273号掘立柱建物址·F274号掘立柱建物址··	293	第334图	F388号掘立柱建物址·F389号掘立柱建物址··	341
第287图	F275号掘立柱建物址·····	294	第335图	F390号掘立柱建物址·F391号掘立柱建物址·F393号掘立柱建物址·F394号掘立柱建物址··	342
第288图	F276号掘立柱建物址·····	295	第336图	F392号掘立柱建物址·F395号掘立柱建物址··	343
第289图	F277号掘立柱建物址·····	296	第337图	F396号掘立柱建物址·F397号掘立柱建物址·F398号掘立柱建物址·F399号掘立柱建物址··	344
第290图	F278号掘立柱建物址·F279号掘立柱建物址··	297	第338图	F400号掘立柱建物址·F401号掘立柱建物址·F403号掘立柱建物址··	345



第435圖	D259·D261·D262·D263·D264号土坑	· · · · · 442
第436圖	D265号土坑	· · · · · 443
第437圖	D266·D267·D268·D269·D270·D271·D273号土坑	· · · · · 444
第438圖	D272·D274·D275号土坑(1)	· · · · · 445
第439圖	D275(2)·D277·D281号土坑	· · · · · 446
第440圖	D276号土坑(1)	· · · · · 447

第441圖	D276号土坑(2)	· · · · · 448
第442圖	D276(3)·D278·D279·D280号土坑	· · · · · 449
第443圖	D282·D285号土坑	· · · · · 450
第444圖	D283·D284·D286·D287·D289·D290·D291号土坑	· · · · · 451
第445圖	D292·D293·D294号土坑	· · · · · 452

## 表 目 次

第1表	住居址計測表1	· · · · · 453
第2表	住居址計測表2	· · · · · 454
第3表	住居址計測表3	· · · · · 455
第4表	住居址計測表4	· · · · · 456
第5表	住居址計測表5	· · · · · 457
第6表	掘立柱建物址計測表1	· · · · · 458
第7表	掘立柱建物址計測表2	· · · · · 459
第8表	掘立柱建物址計測表3	· · · · · 460
第9表	掘立柱建物址計測表4	· · · · · 461
第10表	掘立柱建物址計測表5	· · · · · 462
第11表	掘立柱建物址計測表6	· · · · · 463
第12表	掘立柱建物址計測表7	· · · · · 464
第13表	土坑計測表	· · · · · 465
第14表	出土遺物一覽表1(H256)	· · · · · 466
第15表	出土遺物一覽表2(H256·H257·H258·H259)	· · · 467
第16表	出土遺物一覽表3(H259·H260·H261·H262·H263·H264)	· · · 468
第17表	出土遺物一覽表4(H264·H265·H266·H267·H268)	· · · 469
第18表	出土遺物一覽表5(H268·H269·H270)	· · · 470
第19表	出土遺物一覽表6(H271·H272·H273)	· · · 471
第20表	出土遺物一覽表7(H274·H275·H276·H277)	· · · 472
第21表	出土遺物一覽表8(H277·H278·H279)	· · · 473
第22表	出土遺物一覽表9(H280·H281·H282)	· · · 474
第23表	出土遺物一覽表10(H282·H283·H284·H285·H286)	· · · 475
第24表	出土遺物一覽表11(H286·H287)	· · · · · 476
第25表	出土遺物一覽表12(H287·H288·H289)	· · · 477
第26表	出土遺物一覽表13(H289·H290)	· · · · · 478
第27表	出土遺物一覽表14(H291·H292)	· · · · · 479
第28表	出土遺物一覽表15(H293·H294·H295)	· · · 480
第29表	出土遺物一覽表16(H296·H297·H298·H300)	· · · 481
第30表	出土遺物一覽表17(H301·H302·H303·H304·H305)	· · · 482
第31表	出土遺物一覽表18(H305·H306·H307·H308)	· · · 483
第32表	出土遺物一覽表19(H309)	· · · · · 484
第33表	出土遺物一覽表20(H309·H310)	· · · · · 485
第34表	出土遺物一覽表21(H310·H311)	· · · · · 486
第35表	出土遺物一覽表22(H311·H312·H313)	· · · 487
第36表	出土遺物一覽表23(H313·H314)	· · · · · 488
第37表	出土遺物一覽表24(H314·H315·H316)	· · · 489
第38表	出土遺物一覽表25(H316·H317)	· · · · · 490
第39表	出土遺物一覽表26(H317·H318·H319·H320·H321)	· · · 491

第40表	出土遺物一覽表27(H321·H322)	· · · · · 492
第41表	出土遺物一覽表28(H322·H323·H324·H325)	· · · 493
第42表	出土遺物一覽表29(H325·H326)	· · · · · 494
第43表	出土遺物一覽表30(H326·H327·H328·H329)	· · · 495
第44表	出土遺物一覽表31(H329)	· · · · · 496
第45表	出土遺物一覽表32(H329·H330)	· · · · · 497
第46表	出土遺物一覽表33(H331·H332·H333)	· · · 498
第47表	出土遺物一覽表34(H333·H334·H335·H336)	· · · 499
第48表	出土遺物一覽表35(H336)	· · · · · 500
第49表	出土遺物一覽表36(H336·H337)	· · · · · 501
第50表	出土遺物一覽表37(H337)	· · · · · 502
第51表	出土遺物一覽表38(H337·H338)	· · · · · 503
第52表	出土遺物一覽表39(H338·H339·H340·H341·H342)	· · · 504
第53表	出土遺物一覽表40(H342)	· · · · · 505
第54表	出土遺物一覽表41(H342·H343)	· · · · · 506
第55表	出土遺物一覽表42(H343)	· · · · · 507
第56表	出土遺物一覽表43(H343·H344·H345·H346)	· · · 508
第57表	出土遺物一覽表44(H346)	· · · · · 509
第58表	出土遺物一覽表45(H346·H347·H348)	· · · 510
第59表	出土遺物一覽表46(H349)	· · · · · 511
第60表	出土遺物一覽表47(H349·H350·H351·H352)	· · · 512
第61表	出土遺物一覽表48(H352·H353)	· · · · · 513
第62表	出土遺物一覽表49(H354)	· · · · · 514
第63表	出土遺物一覽表50(H354·H355)	· · · · · 515
第64表	出土遺物一覽表51(H355·H356·H357·H358·H359)	· · · 516
第65表	出土遺物一覽表52(H359·H360·H361·H362)	· · · 517
第66表	出土遺物一覽表53(H362·H363·H364·H365)	· · · 518
第67表	出土遺物一覽表54(H366·H367)	· · · · · 519
第68表	出土遺物一覽表55(H367·H368·H369·H370)	· · · 520
第69表	出土遺物一覽表56(H371·H372·H373·H374)	· · · 521
第70表	出土遺物一覽表57(H375·H376·H377·H379·H380)	· · · 522
第71表	出土遺物一覽表58(H381·H382·H383)	· · · 523
第72表	出土遺物一覽表59(H384·H385·H386·H387)	· · · 524
第73表	出土遺物一覽表60(H387·H388·H389)	· · · 525
第74表	出土遺物一覽表61(H389·H390·H391·H392·H393)	· · · 526
第75表	出土遺物一覽表62(H393·H394·H395)	· · · 527
第76表	出土遺物一覽表63(H396·H397)	· · · · · 528
第77表	出土遺物一覽表64(H397·H398)	· · · · · 529
第78表	出土遺物一覽表65(H398·H399·H400·H401)	· · · 530

第79表	出土遺物一覽表66(H401·H402·H403)·····	531
第80表	出土遺物一覽表67(H404·H405)·····	532
第81表	出土遺物一覽表68(H405·H406·H408)·····	533
第82表	出土遺物一覽表69(H408·H409·H410)·····	534
第83表	出土遺物一覽表70(H411·H412)·····	535
第84表	出土遺物一覽表71(H412·H413)·····	536
第85表	出土遺物一覽表72(H413·H414)·····	537
第86表	出土遺物一覽表73(H414·H415·H416·H417)··	538
第87表	出土遺物一覽表74(H417·H418)·····	539
第88表	出土遺物一覽表75(H419·H420)·····	540
第89表	出土遺物一覽表76(H420·H421)·····	541
第90表	出土遺物一覽表77(H421)·····	542
第91表	出土遺物一覽表78(H421·H422·H423)·····	543
第92表	出土遺物一覽表79(H423·H424)·····	544
第93表	出土遺物一覽表80(H424·H425·H426·H427)··	545
第94表	出土遺物一覽表81(H427·H428)·····	546
第95表	出土遺物一覽表82(H428·H429)·····	547
第96表	出土遺物一覽表83(H429·H430)·····	548
第97表	出土遺物一覽表84(H430·H431·H432)·····	549
第98表	出土遺物一覽表85(H433·H434·H435·H436)··	550
第99表	出土遺物一覽表86(H436·H437·H438)·····	551
第100表	出土遺物一覽表87(H438·H439)·····	552
第101表	出土遺物一覽表88(H439·H441)·····	553
第102表	出土遺物一覽表89(H441·H443)·····	554
第103表	出土遺物一覽表90(H443)·····	555
第104表	出土遺物一覽表91(H444)·····	556
第105表	出土遺物一覽表92(H444·H445·H446)·····	557
第106表	出土遺物一覽表93(H447·H448·H449·H450)··	558

第107表	出土遺物一覽表94(H451·H452·H453·H454)··	559
第108表	出土遺物一覽表95(H454·H455·H456)·····	560
第109表	出土遺物一覽表96(H456·H457·H458)·····	561
第110表	出土遺物一覽表97(H458·H459·H460·H461)··	562
第111表	出土遺物一覽表98(H462·H463·H465)·····	563
第112表	出土遺物一覽表99(H466·H467·H468·H469)··	564
第113表	出土遺物一覽表100(H470·H472·H473·H474·H475)··	565
第114表	出土遺物一覽表101(H475·H476·H477·H478·H479·H480)··	566
第115表	出土遺物一覽表102(H480·H481)·····	567
第116表	出土遺物一覽表103(H482·H483·H484·H486·H487·H488)··	568
第117表	出土遺物一覽表104(H488·H489·H490)·····	569
第118表	出土遺物一覽表105(H491·H492)·····	570
第119表	出土遺物一覽表106(H492·H493·H494)·····	571
第120表	出土遺物一覽表107(H495·H496)·····	572
第121表	出土遺物一覽表108(H496·H497)·····	573
第122表	出土遺物一覽表109(H497·H498·H499)·····	574
第123表	出土遺物一覽表110(F265~F349)·····	575
第124表	出土遺物一覽表111(F356~F552)·····	576
第125表	出土遺物一覽表112(F567~F597)·····	577
第126表	出土遺物一覽表113(D191)·····	578
第127表	出土遺物一覽表114(D191~D197)·····	579
第128表	出土遺物一覽表115(D197~D200)·····	580
第129表	出土遺物一覽表116(D200~D227)·····	581
第130表	出土遺物一覽表117(D227~D254)·····	582
第131表	出土遺物一覽表118(D254~D276)·····	583
第132表	出土遺物一覽表119(D276)·····	584
第133表	出土遺物一覽表120(D276~D280)·····	585
第134表	出土遺物一覽表121(D280~D291)·····	586

## 圖 版 目 次

図版 1	H256·257·258·259·260
図版 2	H261·262·263·264·265·266
図版 3	H267·268·269·270·271·272·275
図版 4	H273·274·276·277·278
図版 5	H279·280·281·282·283
図版 6	H284·285·286·287·288·290
図版 7	H289·291·292·293·294
図版 8	H295·296·297·298·300·301
図版 9	H302·303·304·305
図版10	H306·307·308·309
図版11	H310·311·312·313
図版12	H314·315·316·317·318·319·378
図版13	H320·321·322·323·324·328
図版14	H325·326·327·329·330
図版15	H331·332·333·334·335
図版16	H336·337·338·339·340
図版17	H341·342·343·344·345·346

図版18	H347·348·349·350·353
図版19	H352·354·355·356·357
図版20	H358·359·360·361·362
図版21	H363·364·365·366·367
図版22	H368·369·370·371·372·373
図版23	H374·375·376·377·379·380·M37
図版24	H381·382·383·384·385
図版25	H386·387·388·389·390·391·394·M40
図版26	H392·393·395·396·398
図版27	H397·399·400·401·402
図版28	H403·404·405·406·408·409
図版29	H410·411·412·413·414
図版30	H415·416·417·418·419·420
図版31	H421·422·423·424·425·426·432
図版32	H427·428·429·430·431
図版33	H433·434·435·436·437·438
図版34	H439·441·443·445·446·447

图版35	H444·448·449·450	图版83	H270·271·272·273出土遺物
图版36	H451·452·453·454·455·456	图版84	H274·275·276出土遺物
图版37	H457·458·459·460·462·464	图版85	H277·278·279(1)出土遺物
图版38	H465·466·468·469·470·472·473	图版86	H279(2)·280出土遺物
图版39	H474·475·476·477·478·479·480	图版87	H281·282·283出土遺物
图版40	H481·482·483·484·486·487·488	图版88	H284·285·286(1)出土遺物
图版41	H489·490·491·492·493·494	图版89	H286(2)·287(1)出土遺物
图版42	H495·496·497·498·499	图版90	H287(2)·288·289(1)出土遺物
图版43	F265·266·267·268·269·270·271·272	图版91	H289(2)·290(1)出土遺物
图版44	F273·274·275·276·277·278·279·280·281·282	图版92	H290(2)·291·292(1)出土遺物
图版45	F283·284·285·286·288·289·290·291·293·294	图版93	H292(2)·293·294(1)出土遺物
图版46	F295·296·297·298·299·300·301·302·304·305	图版94	H294(2)·295·296出土遺物
图版47	F306·307·309·311·312·313·314·315	图版95	H297·298·300·301·302(1)出土遺物
图版48	F316·317·319·320·321·322·323·324·325·326	图版96	H302(2)·303·304出土遺物
图版49	F327·328·329·340·341·342·343·345·346·347	图版97	H305·306·307出土遺物
图版50	F348·349·350·351·352·353·354·355·356·357·360·363	图版98	H308·309(1)出土遺物
图版51	F362·365·366·368·369·370·371·372·373·374·375·376	图版99	H309(2)出土遺物
图版52	F377·378·379·380·381·382·383·384·385·386	图版100	H309(3)·310(1)出土遺物
图版53	F387·388·390·391·392·394·395·396·397·398	图版101	H310(2)·311出土遺物
图版54	F399·400·401·402·403·404·405·406·407·408·409	图版102	H312·313出土遺物
图版55	F410·411·412·413·414·415·416·417·418·419·420	图版103	H314(1)出土遺物
图版56	F421·422·423·424·425·426·427·428·429·430·431	图版104	H314(2)·315·316(1)出土遺物
图版57	F432·433·434·435·436·437·438·440·441·442	图版105	H316(2)·317(1)出土遺物
图版58	F443·444·445·446·447·448·449·450·451·452·453	图版106	H317(2)·318(1)出土遺物
图版59	F454·455·456·457·458·459·460·461·462·463·464·465	图版107	H318(2)·319·320·321出土遺物
图版60	F466·467·469·470·471·472·473·474·475·476·477	图版108	H321·322·323出土遺物
图版61	F478·479·480·481·482·483·484·485·486·487	图版109	H323·324·325出土遺物
图版62	F488·489·490·492·493·494·495·496·497·498	图版110	H325·326(1)出土遺物
图版63	F501·502·504·505·506·507·508·509·510·511	图版111	H326·327出土遺物
图版64	F513·514·515·516·517·518·519·520·521·522·523	图版112	H328·329(1)出土遺物
图版65	F524·525·526·527·528·529·530·531·532·533·534	图版113	H329(2)出土遺物
图版66	F535·536·537·538·539·540·541·543·544·546	图版114	H330·331·332(1)出土遺物
图版67	F547·548·549·550·551·552·553·554·555·556·558	图版115	H332(2)·333(1)出土遺物
图版68	F559·560·561·562·563·564·565·566·567·568·569·571	图版116	H333(2)·334·335(1)出土遺物
图版69	F570·572·573·574·575·576·577·578·579·580	图版117	H335(2)·336(1)出土遺物
图版70	F581·582·583·584·585·586·587·589·590·591	图版118	H336(2)·337(1)出土遺物
图版71	F592·593·594·595·596·597·598·599	图版119	H337(2)出土遺物
图版72	D191·192·193·195·196·197·198·199·200·201·202·203	图版120	H337(3)·338·339(1)出土遺物
图版73	D204·208·209·210·211·212·214·215·216·217·218·219·220·221	图版121	H339(2)·340·341·342(1)出土遺物
图版74	D222·223·224·225·226·227·230·231·234·236·237·239·240·241·242·244	图版122	H342(2)·343(1)出土遺物
图版75	D245·246·247·248·249·250·251·252·253·254·255·256·257·259	图版123	H343(2)出土遺物
图版76	D260·261·262·263·264·265·266·267·268·269·271·272·274	图版124	H343(3)·344(1)出土遺物
图版77	D270·275·276·277·278·280·282·283·290·292	图版125	H344(2)·345·346(1)出土遺物
图版78	D281·284·285·286·287·289·291·293·294	图版126	H346(2)·347(1)出土遺物
图版79	H256·257出土遺物	图版127	H347(2)出土遺物
图版80	H258·259·260·261·263出土遺物	图版128	H348·349(1)出土遺物
图版81	H264·265·266·267(1)出土遺物	图版129	H349(2)·350·351出土遺物
图版82	H267(2)·268·269出土遺物	图版130	H352(1)出土遺物

- 图版131 H352(2)·353(1)出土遺物  
图版132 H353(2)·354(1)出土遺物  
图版133 H354(2)出土遺物  
图版134 H354(3)·355(1)出土遺物  
图版135 H355(2)·356·357·358·359(1)出土遺物  
图版136 H359(2)·360·361(1)出土遺物  
图版137 H361(2)·362(1)出土遺物  
图版138 H363·364(1)出土遺物  
图版139 H364(2)·365·366(1)出土遺物  
图版140 H366(2)出土遺物  
图版141 H367·368出土遺物  
图版142 H369·370·371(1)出土遺物  
图版143 H371(2)·372·373·374(1)出土遺物  
图版144 H374·375·376·377·379出土遺物  
图版145 H380·381(1)出土遺物  
图版146 H381(2)·382·383(3)出土遺物  
图版147 H383·384(1)出土遺物  
图版148 H385·386·387(1)出土遺物  
图版149 H387(2)·388·389(1)出土遺物  
图版150 H389(2)·390·391·392·393(1)出土遺物  
图版151 H393(2)·394·395(1)出土遺物  
图版152 H395(2)·396·397(1)出土遺物  
图版153 H397(2)出土遺物  
图版154 H398·399·400(1)出土遺物  
图版155 H400·401·402出土遺物  
图版156 H403(2)·404(1)出土遺物  
图版157 H404(2)·405出土遺物  
图版158 H405(2)·406·408(1)出土遺物  
图版159 H408·409·410出土遺物  
图版160 H411出土遺物  
图版161 H412·413(1)出土遺物  
图版162 H413(2)·414(1)出土遺物  
图版163 H414(3)·415·416·417(1)出土遺物  
图版164 H417(2)出土遺物  
图版165 H417(3)·418(1)出土遺物  
图版166 H419·420(1)出土遺物  
图版167 H420(2)出土遺物  
图版168 H420(3)·420(1)出土遺物  
图版169 H421(2)·422(1)出土遺物  
图版170 H422(2)·423·424(1)出土遺物  
图版171 H424(2)出土遺物  
图版172 H425·426·427(1)出土遺物  
图版173 H472(2)·428(1)出土遺物  
图版174 H428(2)·429(1)出土遺物  
图版175 H429(2)·430(1)出土遺物  
图版176 H430(2)·431出土遺物  
图版177 H432·433(1)出土遺物  
图版178 H433(2)·434·435·436·437(1)出土遺物  
图版179 H437(2)·438(1)出土遺物  
图版180 H438(2)·439(1)出土遺物  
图版181 H439(2)出土遺物  
图版182 H439(3)·441(1)出土遺物  
图版183 H441(2)·443(1)出土遺物  
图版184 H443(2)·444(1)出土遺物  
图版185 H444(2)出土遺物  
图版186 H444(3)·445(1)出土遺物  
图版187 H445(2)·446·447·448·449(1)出土遺物  
图版188 H449(2)·450·451·452(1)出土遺物  
图版189 H454(2)·455·456(1)出土遺物  
图版190 H452(2)·453·454(1)出土遺物  
图版191 H456(2)·457·458(1)出土遺物  
图版192 H458(2)出土遺物  
图版193 H459·460·461·462·463·465出土遺物  
图版194 H465(2)·466(1)出土遺物  
图版195 H466(2)·467·468·469(1)出土遺物  
图版196 H469(2)出土遺物  
图版197 H469(3)出土遺物  
图版198 H470·472·473出土遺物  
图版199 H474·476·477出土遺物  
图版200 H478·479·480出土遺物  
图版201 H480(2)·481出土遺物  
图版202 H481(1)·482出土遺物  
图版203 H483·484·486·487·488出土遺物  
图版204 H488(2)·489·490(1)出土遺物  
图版205 H490·491·492出土遺物  
图版206 H492(2)·493(1)出土遺物  
图版207 H493(2)·494·495(1)出土遺物  
图版208 H495(2)·496(1)出土遺物  
图版209 H496(2)出土遺物  
图版210 H497(1)出土遺物  
图版211 H497(2)·498·499(1)出土遺物  
图版212 H499(2)·F265~283出土遺物  
图版213 F284~405出土遺物  
图版214 F414~575出土遺物  
图版215 F589~597·D191(1)出土遺物  
图版216 D191(2)出土遺物  
图版217 D191(3)出土遺物  
图版218 D191(4)·192·193出土遺物  
图版219 D194·195·197出土遺物  
图版220 D198~209出土遺物  
图版221 D204~226出土遺物  
图版222 D227~253出土遺物  
图版223 D253~265出土遺物  
图版224 D265~275出土遺物  
图版225 D276(1)出土遺物  
图版226 D276(2)·280·281(1)出土遺物

图版227 D281(2)~285出土遺物

图版228 D289~291出土遺物



# 第I章 調査の概要

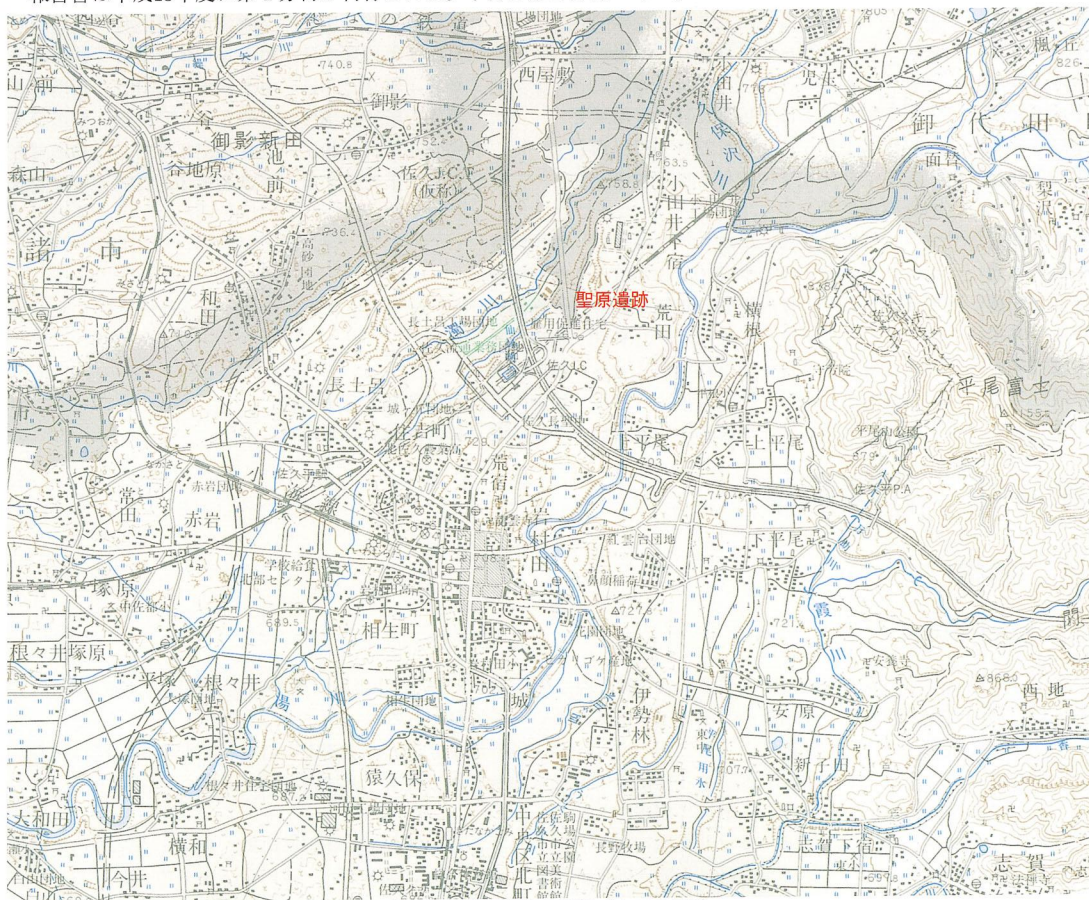
## 第1節 調査の経緯と経過

聖原遺跡は佐久市の北部、浅間山南麓の南西に放射状にのびる田切り地形に挟まれた台地上に位置し、標高734～742m前後を測る。

昭和63年度、今回の開発予定区域の南西端に接する部分を佐久市による浅麓湖線建設工事に伴い、佐久埋蔵文化財調査センターが上聖端遺跡の名称で4,700㎡の調査を実施し、古墳時代後期～平安時代の住居址47軒、掘立柱建物址21棟を検出した。同年、佐久市教育委員会は開発予定区域に大規模な試掘調査を実施し、古墳時代後期～平安時代の大規模集落遺跡の存在を確認した。また、同年～平成元年にかけて、開発予定区域の北東において佐久埋蔵文化財調査センターにより実施された聖原遺跡Ⅱの調査や、昭和63年度の御代田町教育委員会による聖原遺跡Ⅱ調査区の隣接地の調査により、聖原遺跡は佐久市を越え御代田町にまで展開する広大な集落遺跡であることが確認にされた。

今回の調査は佐久市流通業務団地の造成に伴い、遺跡の破壊が余儀なくされる事態となったため、平成元年度は佐久市土地開発公社より委託を受けた佐久市教育委員会が、佐久埋蔵文化財調査センターに調査を委託し行い、平成2年度以降は佐久市教育委員会が委託を受け調査を実施した。

報告書は平成13年度に第1分冊が刊行された。本書は第2分冊である。



第1図 聖原遺跡の位置 (1:50,000)

## 第2節 調査体制

平成14年度

調査受託者	教育長	高柳 勉
事務局	教育次長	黒沢 俊彦
	文化財課長	嶋崎 節夫
	文化財係長	森角 吉晴
	文化財係	林 幸彦、三石 宗一、須藤 隆司、小林 眞寿
		富沢 一明、上原 学、山本 秀典、出澤 力
	調査担当者	小林 眞寿

平成14年度調査員

調査員—秋山勝哉、阿部和人、上原幸子、白田真杉、木内明美、小林喜久子、小林幸子、小林妙子、篠崎清一、清水佐知子、高見澤綾、田中ひさ子、長岡政道、成沢富子、平林 泰、堀籠滋子、堀籠みさと、宮川百合子、森角雅子、柳沢孝子、山浦豊子、山村容子、和久井義雄

## 第3節 調査日誌

平成元年度	平成元年4月10日～11月28日	現場調査	平成元年12月1日～平成2年3月30日	整理調査
平成2年度	平成2年4月9日～12月7日	現場調査	平成2年12月10日～平成3年3月29日	整理調査
平成3年度	平成3年4月30日～11月30日	現場調査	平成3年12月2日～平成4年3月31日	整理調査
平成4年度	平成4年4月8日～9月25日	現場調査	平成4年9月28日～平成5年3月31日	整理調査
平成5年度	平成5年8月4日～10月16日	現場調査	平成5年10月18日～平成6年3月31日	整理調査
平成6年度	平成6年4月5日～11月28日	現場調査	平成6年11月29日～平成7年3月31日	整理調査
平成7年度	平成7年6月5日～12月7日	現場調査	平成7年12月8日～平成8年3月29日	整理調査
	現場調査完了			
平成8年度	平成8年4月1日～平成9年3月31日	整理調査		
平成9年度	平成9年4月7日～平成10年3月31日	整理調査		
平成10年度	平成10年4月1日～平成11年3月31日	整理調査		
平成11年度	平成11年4月1日～平成12年3月31日	整理調査		
平成12年度	平成12年4月3日～平成13年3月31日	整理調査		
平成13年度	平成13年4月2日～平成14年3月29日	整理調査	(報告書第1分冊刊行)	
平成14年度	平成14年4月5日～平成15年3月28日	整理調査	(報告書第2分冊刊行)	

## 第4節 分類基準

### 1. 遺構

#### 1) 竪穴住居址

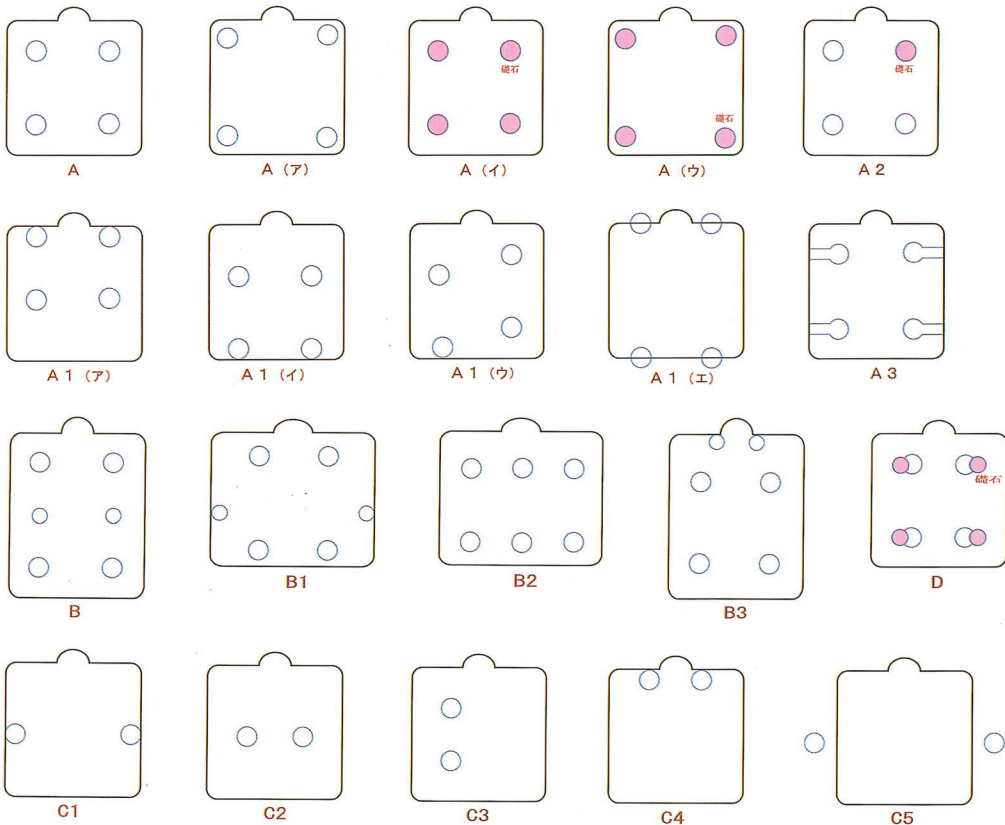
竪穴住居址はその平面形態から隅丸方形=A、隅丸長方形=Bに大別し、計測表の平面形態の項目に記載した。(方形と長方形の区分は長軸長と短軸長の差が1割を越えたものを長方形とした)

平面形態とは別に支柱穴の配置により第2図のように竪穴住居址を分類し、計測表中の支柱—配置の項目に記載した。これは、あくまでも支柱穴の配置により分類を試みたものであり、所謂「壁柱穴」・「出入口」・「張り出し」については、それぞれ、補柱や付属施設の項目に記載をした。

計測表のカマド—構築方法には、カマドの構築部材を記載した。石=軽石を含む岩石の略、粘土=遺跡の粘土採掘坑から採取したと考えられる粘質土の略、土器=煙道部に使用される武蔵甕を含む完形・破片の土器の略、そして、地山を削り残して袖の芯としたものは地山削出とした。

堀方から検出されたPitには、その遺構に伴うものと、先行するものが混在するが、区分は不可能である。

- A 一屋内に4基の支柱穴が均等に配置されるもの。
- Aア 一屋内の4隅に配置される。
- Aイ 一Aの柱穴を礎石で構成するもの。
- Aウ 一アの柱穴を礎石で構成するもの。
- A1ア 一屋内に均等に配置される4基の支柱穴がカマドの存在する壁に偏って配置される。
- A1イ 一屋内に均等に配置される4基の支柱穴がカマドの存在する壁と反対の壁に偏って配置される。
- A1ウ 一屋内に4基の支柱穴が不均等に配置される。
- A1エ 一カマドの存在する壁とそれに対峙する壁に4基の支柱穴が均等に配置される。
- A2 一Aの支柱穴の一部が礎石で構成される。
- A3 一Aに所謂「間仕切り」溝が伴うもの。
- B 一屋内に6基の支柱穴が均等に配置されるもの。
- B1 一均等に配置される6基の内の中央の一組が壁下に配置されるもの。
- B2 一Bの柱穴配置が90°回転したもの。
- B3 一屋内に均等に配置される4基の支柱穴の他に、カマドの両脇にも支柱穴が配置されるもの。
- C1 一屋内の壁中央壁下に2基の支柱穴が均等配置されるもの。
- C2 一屋内の中央に2基の支柱穴が均等配置されるもの。
- C3 一屋内に2基の支柱穴が不均等に配置されるもの。
- C4 一屋内のカマドの両脇に2基の支柱穴が配置されるもの。
- C5 一C1の支柱穴が壁外に配置されるもの。
- D 一Aの支柱穴脇に礎石が伴うもの。



第2図 支柱穴配置による竪穴住居址分類図

# 1) 掘立柱建物址

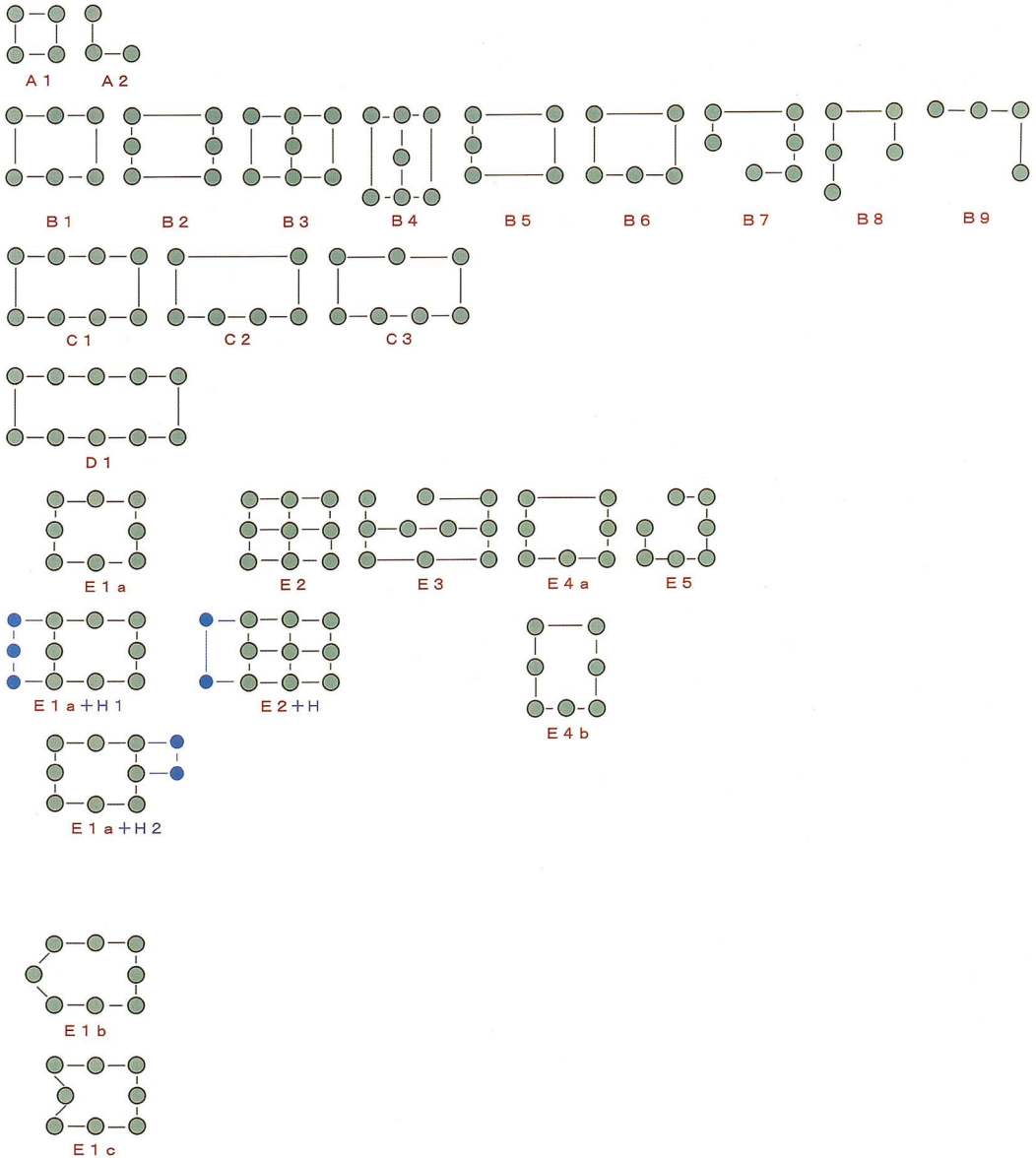
掘立柱建物址は第3図～第5図に示したように形態分類を行った。分類の基本は梁間の柱間数と桁行の柱間数の組み合わせである。溝持Pitや布堀のものは平面形態上Pitにより構成されるものとは別個の物として分類したが、略号の末尾に梁間と桁行の柱間構成の分類略号を付加してある。

また、基本形から派生するバリエーションについては、小文字のアルファベットにより識別し、所謂「廂」を有する物は桁側は+K、梁側は+Hと表記した。尚、便宜上柱列や柵と思われるものも掘立柱建物址に含め分類した。

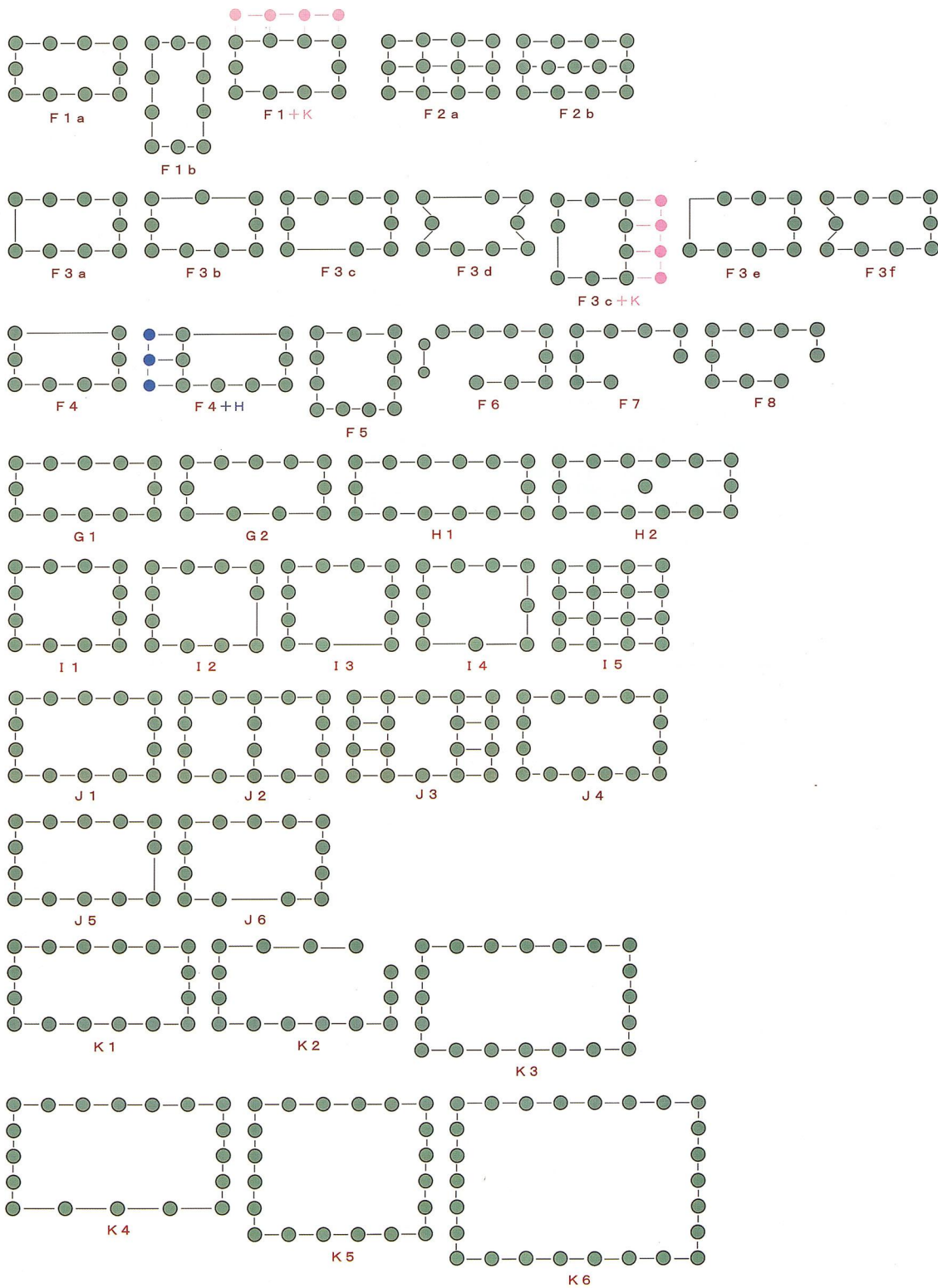
以下形態毎の概略を記していく。

A 1－1間×1間の側柱の形態。A 2－A 1の柱穴が1基欠落するもの。

B 1－梁間1間×桁行2間の側柱の形態。B 2－梁間2巻×桁行1間の側柱の形態。B 3－B 1の中央に1基の柱



第3図 掘立柱建物址の分類 (1)



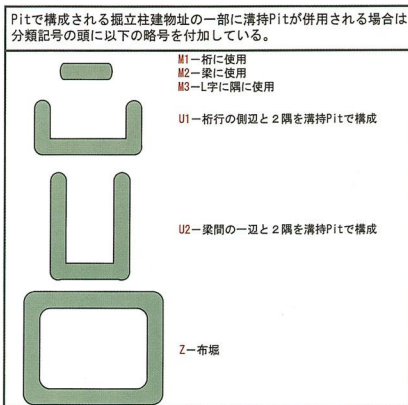
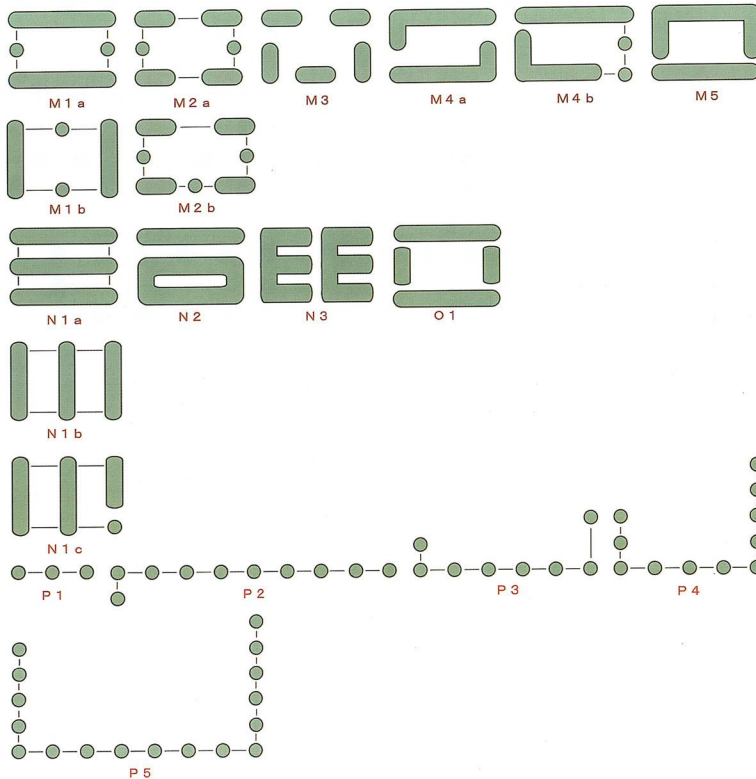
第4図 掘立柱建物址の分類(2)

穴を有するもの。B 4 - B 2 の中央に 1 基の柱穴を有するもの。B 5 - B 2 の桁行の 1 辺の中央の柱穴が 1 基欠落するもの。B 6 - B 1 の梁間の 1 辺の中央の柱穴が欠落するもの。B 7 - 梁間の 1 辺の端部の柱穴が 1 基欠落し、その柱穴を伴う桁行の中央に柱穴が 1 基付加されるもの。B 8 - B 1 の 4 隅の柱穴が 1 基欠落するもの。

C 1 - 梁間 1 間×桁行 3 間の側柱の形態。C 2 - C 1 の桁行の 1 辺が両隅の 2 基の柱穴で構成されるもの。C 3 - C 1 の桁行の 1 辺が 3 基の柱穴で 2 間に構成されるもの。

D 1 - 梁間 1 間×桁行 4 間の側柱の形態。

E 1 a - 梁間 2 間×桁行 2 間の側柱の形態。E 1 a + H 1 - E 1 a の梁間に 3 基の柱穴で 2 間に構成される廂を伴



第 5 図 掘立柱建物址の分類 (3)

うもの。E 1 a + H 2 - E 1 a + H 1 の廂が2基の柱穴で構成されるもの。E 1 b - E 1 a の梁間の1辺の中央の柱穴が外に突出するもの。E 1 c - E 1 b とは逆に中に引っ込むもの。E 2 - 2 間×2 間の総柱の形態。E 2 + H - E 2 の梁間の1辺に2基の柱穴により構成される廂を有するもの。E 3 - 桁行の中央の列が4基の柱穴で構成される総柱の形態。E 4 a - 桁行の1辺の中央の柱穴が欠落するもの。E 4 b - 梁間の1辺の中央の柱穴が欠落する形態。E 5 - E 1 a の1隅の柱穴1基が欠落する形態。

F 1 a - 梁間2間×桁行3間の側柱の形態。F 1 b - F 1 a と長軸が180°異なるもの。F 1 + K - F 1 の桁行の1辺に廂を伴うもの。F 2 a - F 1 の総柱の形態。F 2 b - F 2 a の桁行の中央の列が4間で構成されるもの。F 3 a - F 1 の梁間の1辺が1間で構成されるもの。F 3 b - F 1 の桁行の1辺が2間で構成されるもの。F 3 c - F 3 b の2間構成の桁行が等分の柱間であったのに対し、3等分の柱間の1基の柱穴が欠落し、2間構成となるもの。F 3 c + K - F 3 c の3間構成の桁行側に廂を伴うもの。F 3 d - F 3 c の梁間の中心の柱穴が内側に引っ込むもの。F 3 e - F 3 a の1隅の柱穴1基が欠落するもの。F 3 f - F 1 a の梁間の1辺の中央の柱穴が中に引っ込むもの。F 4 - F 1 の桁行の1辺が1間で構成されるもの。F 4 + H - F 4 の梁間の1辺に廂を伴うもの。F 5 - F 1 の梁間の1辺が3間で構成されるもの。F 6 - F 1 の梁間の1辺の中央と隅の柱穴が2基欠落し、この辺に2基1間の廂が伴うもの。F 7 - F 1 の桁行の1辺の隅とその隣の2基の柱穴が欠落するもの。F 8 - F 1 の隅の柱穴が1基欠落するもの。

G 1 - 梁間2間×桁行4間の側柱の形態。G 2 - G 1 の桁行の1辺が3等分の間で構成されるもの。

H 1 - 梁間2間×桁行5間の側柱の形態。H 2 - H 1 の中心に1基の柱穴を有するもの。

I 1 - 梁間3間×桁行3間の側柱の形態。I 2 - I 1 の梁間の1辺の中央の2基の柱穴の内の1基が欠落する形態。I 3 - I 1 の桁行の中央の2基の柱穴の1基が欠落する形態。I 4 - I 1 の桁行の1辺が等分の2間で構成されるもの。I 5 - 梁間3間×桁行3間の総柱の形態。

J 1 - 梁間2間×桁行4間の側柱の形態。J 2 - J 1 の桁行中央に梁間が付加されるもの。J 3 - J 1 の桁行中央以外に梁間が付加されるもの。J 4 - J 1 の桁行の1辺が5間で構成されるもの。J 5 - J 1 の梁間の1辺の中央の柱穴が1基欠落するもの。J 6 - J 1 の桁行の1辺の中央の柱穴1基が欠落するもの。

K 1 - 梁間2間×桁行5間の側柱の形態。K 2 - K 1 の1隅の柱穴が欠落するもの。K 3 - 梁間4間×桁行6間の側柱の形態。K 4 - K 3 の梁間の1辺が3間、桁行の1辺が4間の形態。K 5 - 梁間5間×桁行5間の形態。K 6 - 梁間6間×桁行7間の側柱の形態。

L 1 a - 桁行の2辺が溝掘される、梁間1間の側柱の形態。L 1 b - 梁間の2辺が溝掘される、桁行1間の側柱の形態。L 2 - L 1 a の桁行の1辺が2本の溝で構成されるもの。L 3 - L 1 a の桁行が2辺共に2本の溝で構成されるもの。L 4 - L 1 b の梁間の1辺が2基の柱穴で構成されるもの。

M 1 a - L 1 a の梁間の中央に1基の柱穴が付加され、2間になるもの。M 1 b - L 1 b の桁行の中央に1基の柱穴が付加され、2間構成になるもの。M 2 a - L 3 の梁間の中央に1基の柱穴が付加されるもの。M 2 b - M 2 a の桁行の1辺の中央に1基の柱穴が付加されるもの。M 3 - 1 間の溝5本により構成される、梁間2間×桁行3間の側柱の形態。M 4 a - 桁行方向に長い「L」字の溝2本により構成されるもの。M 4 b - 1 辺の桁行は1本の溝、1隅を含む梁間から桁行が「L」字の溝、1隅と1辺の梁間中央が柱穴で構成されるもの。

N 1 a - 桁行方向に3本の溝で構成される総柱の形態。N 1 b - 梁間方向に3本の溝で構成される総柱の形態。N 1 c - N 1 b の1隅が1基の柱穴で構成されるもの。N 2 - 桁行方向に長い長方形の環状溝と、1本の桁行溝とで構成される総柱の形態。N 3 - 「E」字の溝2基で構成される総柱の形態。

O - M 1 a の梁間に1間の溝が付加された梁間3間の側柱の形態。

P 1 - 所謂「柱列」。P 2 ~ P 5 - 所謂「柵」。

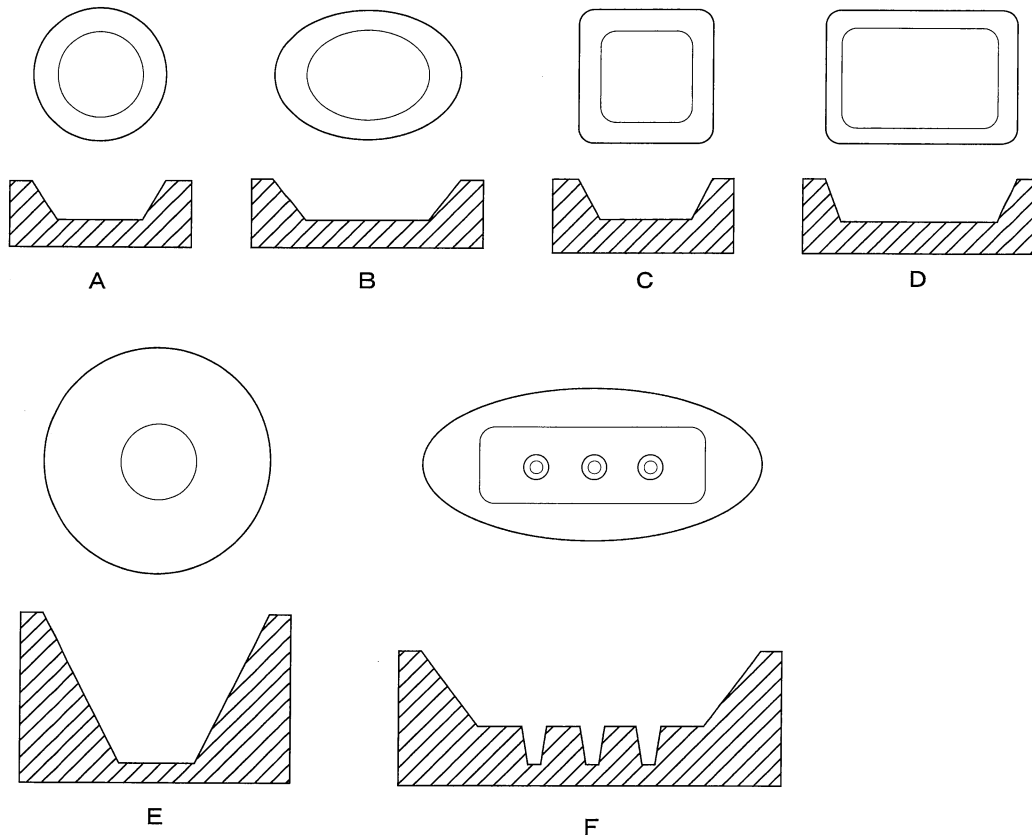
## 2) 土坑

土坑は第6図に示したように分類した。当遺跡の特徴としては、住居址等と同時期の墓廣が存在しないことが挙げられる。概略は以下のとおりである。

A - 平面形態が円形を呈するもの。B - 平面形態が楕円形を呈するもの。C - 平面形態が方形を呈するもの。D - 平面形態が長方形を呈するもの。E - 平面形態が円形~楕円を呈し、断面は底面の小さい逆梯形を呈する比較的深度が深いもの。F - 縄文時代の陥穴。

以上であるが、円形と楕円形、方形と長方形の違いは、長径と短径の差が1割を越えるものを楕円形、長方形とした。また、Eに分類した土坑は、1986『池端・西御堂』においては羽毛田伸博により、牛馬を使用した雨乞い等の呪

術的な祭祀遺構とされ、1995『長野県考古学会誌75号』における花岡弘の論考においては、塵芥処理土坑、1996『立正史学』における中山晋の論考－「古代日本の「氷室」の実体」においては氷室とされたものである。縄文時代の陥穴Fはその性格上、遺物を伴うことはないが、遺跡から出土する打製石鏃をはじめとする縄文時代の石器や縄文土器片、他遺跡の例、遺跡が立地する田切台地上に認められる低湿地の痕跡の縁辺に構築される立地、他の土坑と明瞭に異なる覆土、特徴的な平・断面形態等から縄文時代の陥穴とした。



第6図 土坑の分類

## 2. 遺物

### 1) 土師器

○杯－杯は成形・調整・器形から次ぎのように分類した。

A－ロクロ成形で底部にはヘラケズリだけが認められるものを一括する。内面の状態により、以下に細分する。

- A 1－ヘラミガキ後黒色処理
- A 2－ヘラミガキ
- A 3－ナデ後黒色処理
- A 4－ナデ
- A 5－暗紋＋黒色処理

B－ロクロ成形でロクロから糸で切離した後、ヘラケズリを施すもの。(明らかにロクロから糸で切離したと思われるものでも、糸切痕が残存しないものは除外する)。内面の状態により以下に細分する。

- B 1－ヘラミガキ後黒色処理
- B 2－暗紋＋黒色処理



- B 3 - ナデ
- B 4 - ナデ後黒色処理
- C - ロクロ成形で底部に糸切痕だけが認められるもの。内面の状態により以下に細分する。
  - C 1 - ヘラミガキ後黒色処理
  - C 2 - 暗紋 + 黒色処理
  - C 3 - ナデ後黒色処理
  - C 4 - 内外面がヘラミガキ後黒色処理
  - C 5 - ヘラミガキ
  - C 6 - 内面に暗紋が施され、内外面共に黒色処理。
  - C 7 - 内外面共にナデ後黒色処理
- D - ロクロ成形で底部に糸切痕だけが認められるもので、黒色処理が施されないもの。内面の状態により以下に細分する。
  - D 1 - ナデ
  - D 2 - ナデ + 暗紋
- E - 非ロクロ成形で須恵器杯蓋の模倣、あるいは模倣を原形とするもの。
- F - 非ロクロ成形で須恵器杯身の模倣、あるいは模倣を原形とするもの。
- G - 非ロクロ成形で半球状の形態もの。内面に黒色処理が施されないものを G 1、施すものを G 2 に細分する。
- H - 非ロクロ成形で、丸底を呈し、長い口縁部が外反する。口縁部と底部の境には稜が形成される。
- I - 所謂「機内系暗紋」杯を一括し I 1 とし、暗紋が欠落するものを I 2 とした。
- J - 甲斐型杯を一括する。

○碗 - 高台が付加される杯の内、身の深いものを碗とした。高台の形態により以下に分類した。

A - 通常の高台が貼付されるもの。内面の状態により以下に細分する。

- A 1 - ヘラミガキ後黒色処理
- A 2 - 暗紋 + 黒色処理
- A 3 - ヘラミガキ
- A 4 - 内外面共にヘラミガキ
- A 5 - ナデ + 暗紋
- A 6 - 内外面ナデ後黒色処理
- A 7 - 内外面ヘラミガキ後黒色処理
- A 8 - 内面黒色
- A 9 - 内面ナデ

B - 柱状高台が付加されるもの

○皿 - 高台が付加される杯の身の浅いものと、所謂「皿」を皿とした。高台の形態、有無により以下に細分した。

A - 通常の高台が貼付されるもの。内面の状態により以下に細分する。

- A 1 - ヘラミガキ後黒色処理
- A 2 - 内外ヘラミガキ後黒色処理
- A 3 - 内外ヘラミガキ

B - 所謂「かわらけ」を一括する

C - 柱状高台が付加されるもの

○甕 - 甕は所謂「武蔵甕」と「ロクロ甕」とその他の甕に大別し、それぞれを細分した。

●武蔵甕 - 口縁部の形態・最大径の位置、台の有無により以下に分類した。

- A - 「く」字の口縁部形態を呈し、口縁部に最大径を有するもの。
- B - 「く」あるいは「コ」字気味の口縁部形態を呈し、体部に最大径を有するもの。
- C - 「コ」字の口縁部形態を呈し、体部に最大径を有するもの。
- D - 台が貼付されるものを一括する。「く」字口縁のものを D 1、「コ」字口縁のものを D 2 に細分した。

E-Bの形態であるが、器壁の厚さや胎土がロクロ甕に近いもの。

●ロクロ甕-形態と最大径の位置により以下に細分した。

A-口縁部に最大径を有するもの。

B-体部に最大径を有するもの。

C-須恵器甕Aと同様な形態を呈するもの。

D-台が貼付されるもの。

●甕-調整と最大径の位置により以下に分類した。

A-口縁部に最大径を有するもの。内外面共にヘラケズリ調整のものをA1、ハケメが併用されるものをA2に細分した。

B-体部に最大径を有するもの。内外面共にヘラケズリ調整のものをB1、ハケメが併用されるものをB2に細分した。

C-口縁部が短く鉢状の形態のものを一括する。調整はナデである。

D-内外面にヘラケズリ調整が施され、丸底を呈する外来系の甕を一括する。所謂「北野型」・「機内系」甕。

E-内外面にヘラケズリ調整が施され、平底を呈する外来系の甕を一括する。

F-「甲斐型甕」に類するものを一括する。口縁部に最大径を有するものをF1、体部に最大径を有するものをF2に細分した。

○羽釜-鏝の形態により以下に分類した。

A-鏝が全周するもの。

B-鏝が断続するもの。

○甑-底部孔の形態と把手の有無にとり以下に分類した。

A-底部が全開のもの。把手を有さないものをA1、把手を有するものをA2、羽釜型のものをA3に細分する。

B-多孔のもの。

C-単孔のもの。

○壺・鉢・盤・蓋・鍋等-細分が複雑になり煩雑化すること、出土量が乏しく分類の必要が認められないことからこれらの器種は分類せず一括した。

## 2) 須恵器

○杯-杯は成形・調整・器形から以下のように分類した。

A-底部にヘラによる成形・調整痕だけが認められるもの。

B-ロクロから糸により切離した後、ヘラケズリが施されるもので、糸切痕が残存しているもの。

C-底部に糸切痕だけが認められるもの。

D-強く内傾する短いたちあがり有するもの。

E-Dに比べ、たちあがりが長く、内傾が弱いもの。

○有台杯-身の深さと高台の形態、底部の状態により以下に分類した。

A-高台が貼付され、身の浅いもの。底部にヘラによる成形・調整痕だけが認められるものをA1、糸切痕が伴うものをA2に細分した。

B-高台が貼付され、身の深いもの。底部にヘラによる成形・調整痕だけが認められるものをB1、糸切痕が伴うものをB2、碗型の形態を呈するものをB3に細分した。

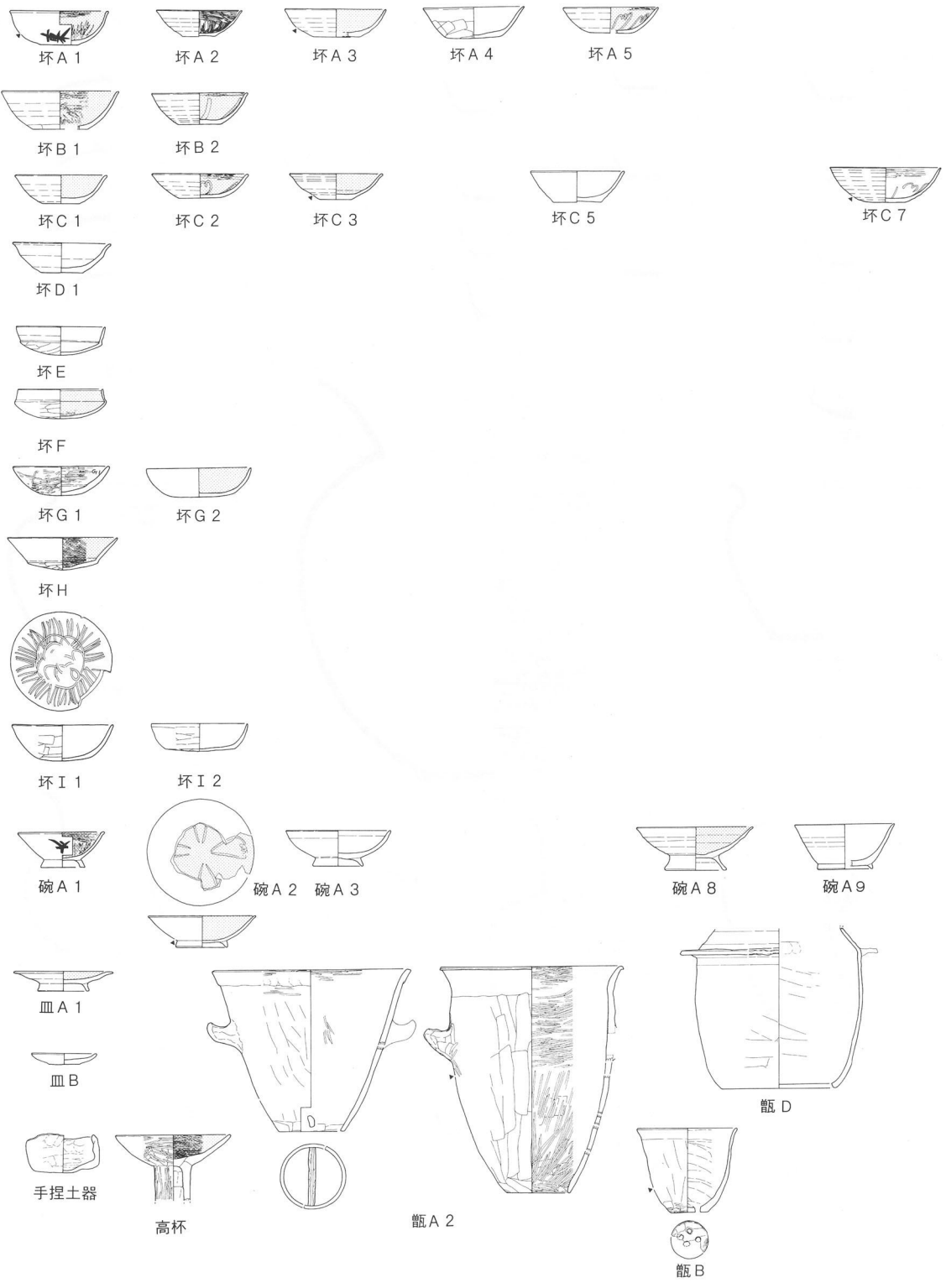
C-削り出しの高台を有するもの。

○杯蓋-つまみの有無・形態、かえりの有無により以下に分類した。

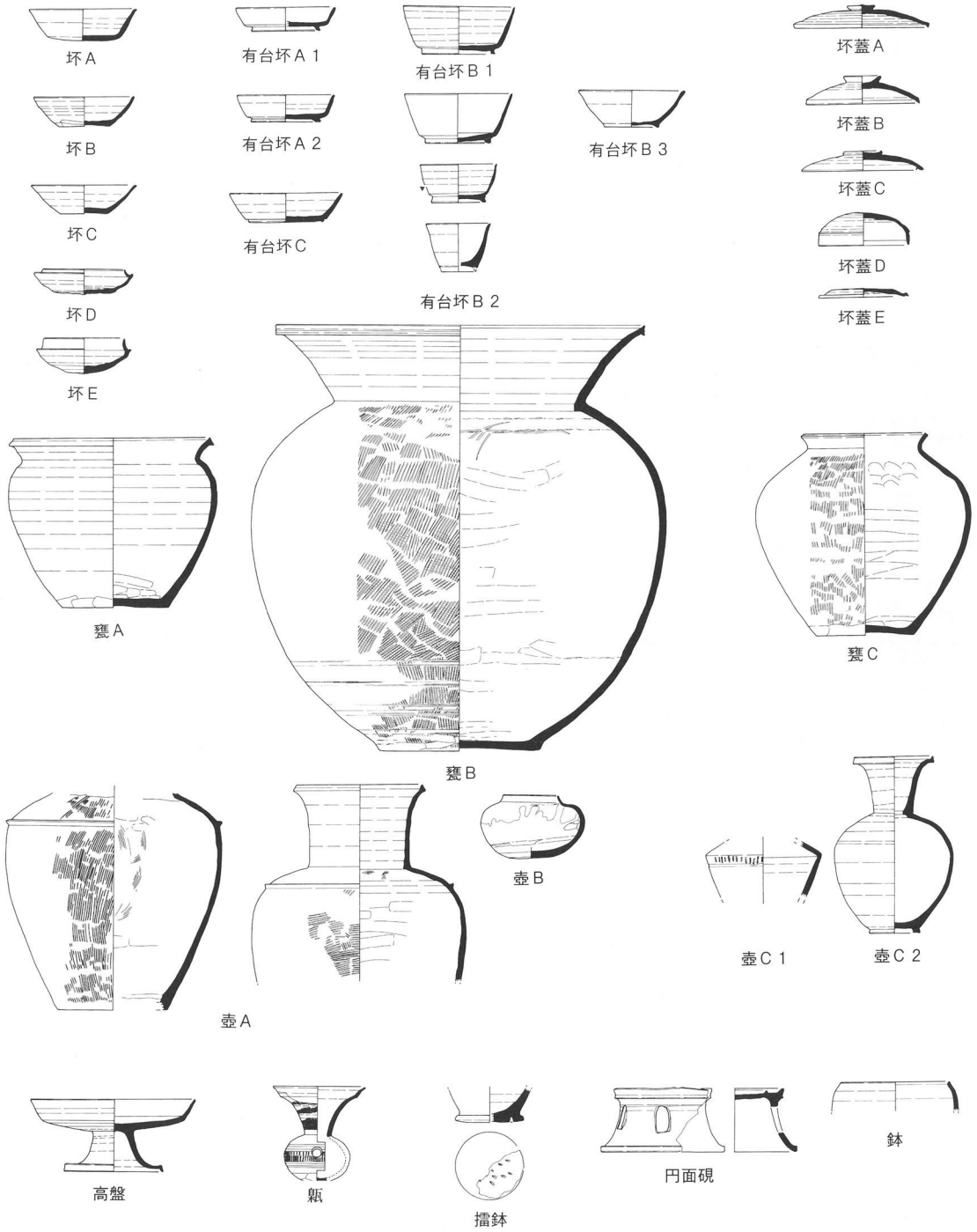
A-擬宝珠つまみが貼付され、かえりを有さないもの。

B-皿状のつまみが貼付され、かえりを有さないもの。

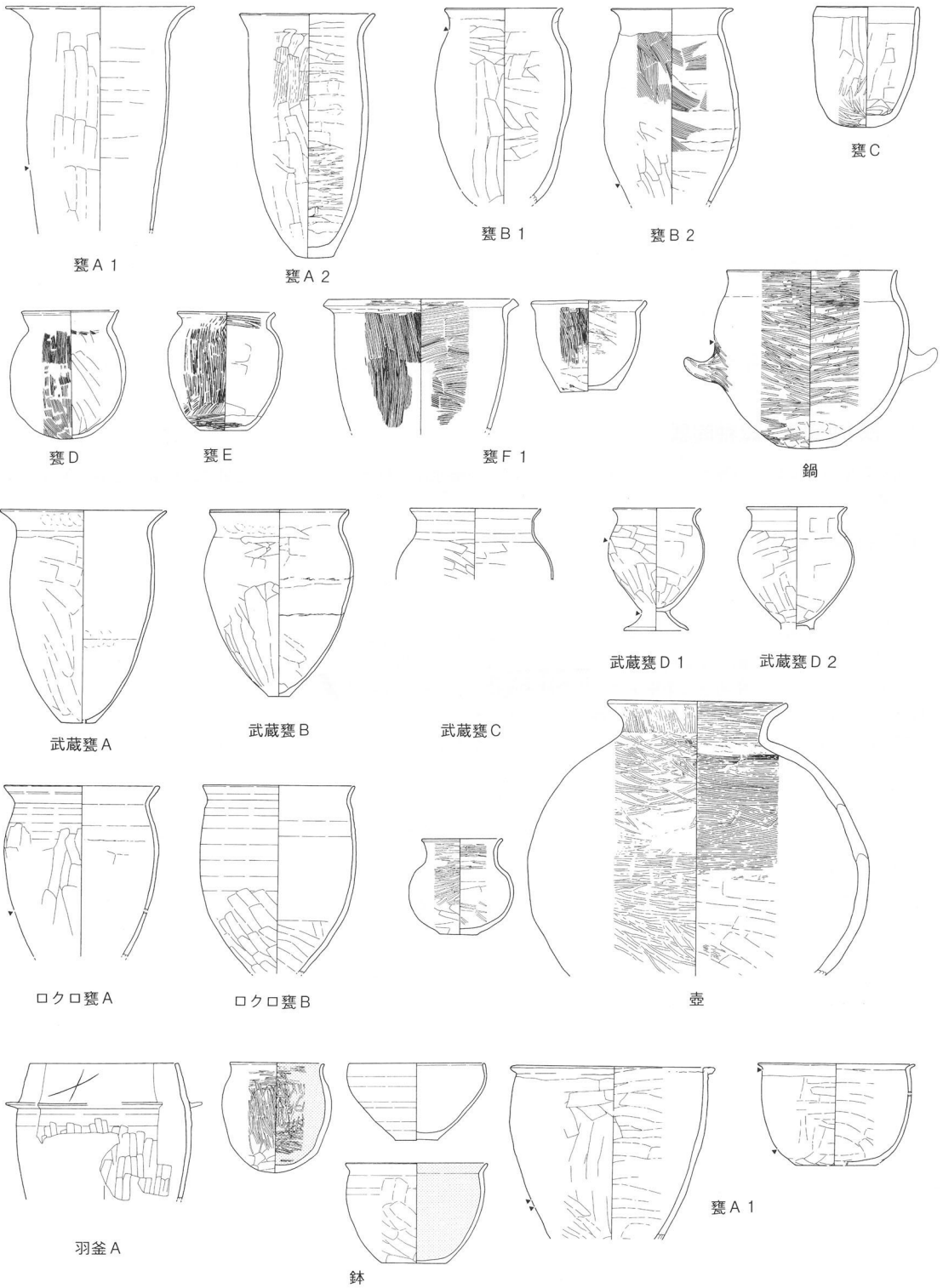
C-かえりを有するものを一括する。



第7图 土器の分類(1)



D一つまみを有さないもので、半球状、あるいは甕8区土器の口縁部の境に稜を有する形態のもの。



第9図 土器の分類 (3)

E-AないしBのつまみを有さない形態。

○甕—基本的に無台である。口縁部の形態を基本に以下に分類した。

A—広口で短い口縁部を有する鉢型のもの。

B—広口で口縁部が長く、頸部が括れるもの。概して大型のものが多い。

C—頸部が括れ、口縁部が比較的短いもの。壺に近い形態。

○壺—基本的に有台である。口縁部の形態により以下に分類した。

A—所謂「凸帯文付四耳壺」を一括した。

B—短頸壺。

C—長頸壺を一括した。単純口縁のものをC1、有段のものをC2に細分した。

○甗・甑・各種瓶類・円面硯等—出土量が乏しく分類の必要が認められないこれらの器種は分類せず一括した。

### 3) 灰釉陶器・緑釉陶器

通常使用されている器種名により分類した。器種内での細分は行わなかったが、窯式期や、産地が比定できるものは記載した。

### 4) 石器・石製品

石器・石製品は以下のように分類した。

○砥石—当遺跡において最も出土量が多い石器である。出土総数229点である。携帯用をA、通常の形態のものをBに大別し、それぞれ側面4面に使用痕が認められるものを1、側面に加え両端にも使用痕が認められるものを2として細別した。更に、使用面に条痕を伴う場合は末尾にJを、加工を伴う場合はKを付加した。

石材は以下のとおりであり、流紋岩製が最も多く認められた。

○台石—45点の出土が認められる。石材的には安山岩製が最も多く40点を占める。その他にはガラス質安山岩、粘

流紋岩	砂岩	硬砂岩	安山岩	ガラス質安山岩	粘板岩	凝灰岩	グリーンタフ	チャート	ホルンフェルス
142	48	2	14	5	12	2	2	1	1

板岩、砂岩、グリーンタフ、磁鉄鉱製のものが1点ずつ認められた。

○凹石—凹石には、凹の形態から縄文時代的なものと、そうでないもの2種類が認められる。数量的には総出土数52点の内縄文時代的なもの5点に対し、そうでないもの47点である。石材も縄文時代的なものが、安山岩製3点、両輝石安山岩製と流紋岩製が各1点なのに対し、そうでないものは軽石製42点、スコリア製3点、安山岩製2点と形態による差異を反映している。以上のような区分とは別に凹の存在する面から次のような分類を行った。

片面に凹が認められるものをA1、両面に凹が認められるものをB1、多面に凹が認められるものをC1に分類し、それぞれに凹と凹以外の加工両方が認められるものをA2、B2、C2として分類した。

○臼—全て突臼であり、安山岩製である。出土総数は13である。

○石製模造品—製品だけでなく原材も含めた。総数45点が出土している。石材は千枚岩23点、滑石12点、粘板岩3点、蛇紋岩2点、砂岩2点、ホルンフェス1点、珪化木1点である。

○剥片石器—打製石斧、磨製石斧、スクレイパー、剥片、その他に分類した。数量・石材の内訳は以下のとおりである。

打製石斧

ガラス質安山岩	安山岩	粘板岩	硬砂岩	砂岩	流紋岩
7	2	4	2	1	1

磨製石斧

輝緑岩	硬砂岩	閃緑岩
1	1	1

スクレイパー

黒曜石	粘板岩	チャート	硬砂岩	砂岩	ガラス質安山岩	千枚岩
6	5	2	2	1	1	1

剥片

黒曜石	粘板岩	チャート	瑪瑙
11	2	1	1

その他

黒曜石	チャート
3	1

○軽石製品—軽石に加工を加えたものを一括した。用途は不明なものが多い。石材はすべて軽石であってしかるべきであるが、溶結凝灰岩、スコリア、安山岩製のものも含まれている。総量は95点であり、大型、穿孔が認められるもの、扁平なもの、その他に分類した。分類項目毎の石材と数量の内訳は以下のとおりである。

大型	穿孔			扁平		その他	
軽石	溶結凝灰岩	スコリア	軽石	スコリア	軽石	安山岩	スコリア
3	1	3	24	1	16	7	9
							軽石
							31

○石鏃—磨製、打製有茎、打製無茎に分類した。総量55点である。項目毎の数量と石材は以下のとおりである。磨製石鏃は弥生時代、打製石鏃の大半は縄文時代の所産と考えられる。

磨製石鏃		打製有茎		打製無茎			
粘板岩	チャート	チャート	黒曜石	硬砂岩	チャート	粘板岩	黒曜石
3	1	2	6	1	6	8	28

○玉類—白玉、管玉、勾玉が認められる。総量は57点である。各項目毎の数量と石材は以下のとおりである。

白玉					管玉			勾玉		
チャート	粘板岩	輝緑凝灰岩	砂岩	滑石	翡翠	粘板岩	輝緑凝灰岩	輝緑凝灰岩	瑪瑙	石英
2	2	2	3	26	1	4	4	1	1	1

○紡錘車—30点が出土している。石材は蛇紋岩製が最も多く19点、滑石製が8点、流紋岩製2点、砂岩製が1点である。

○編物石—190点が出土している。加工が認められないものA、側面に加工痕が認められるものB、先端に加工痕が認められるものC、側面と先端に加工痕が認められるものをDとして分類した。石材的には安産岩製が160点と最も多く、次いで閃緑岩製9点、粘板岩製6点、流紋岩製とチャート製が各4点、砂岩製2点、礫岩製・硬砂岩製・輝緑岩製・ガラス質安山岩製・両輝石安産岩製が各1点である。

○磨石・敲石—124点が出土している。磨だけが認められるものと、他の加工が伴うものとは大別される。石材は以下のとおりである。

磨石の機能だけを有するもの

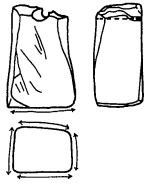
閃緑岩2点、砂岩4点、硬砂岩4点、千枚岩1点、グリーントフ1点、軽石1点、礫岩1点、ヒン岩1点、粘板岩5点、流紋岩4点、ガラス質安山岩4点、安山岩35点

その他

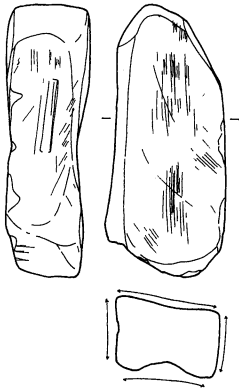
流紋岩1点、輝緑岩1点、グリーントフ1点、石英閃緑岩1点、閃緑岩7点、砂岩3点、硬砂岩2点、粘板岩8点、ガラス質安山岩4点、安山岩33点。

○その他—他に分類不可能な石製品が5点認められる。石材は流紋岩・チャート・頁岩・石墨片岩・安山岩である。

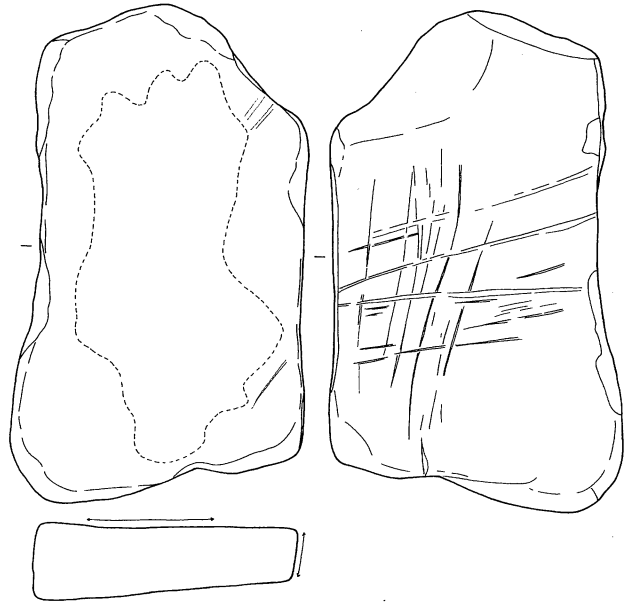
5) 鉄器・鉄製品、銅製品—刀子・鏃・紡錘車・鎌・鋤先・鍬先・斧・鉋・針・釘・鋸・鋏・轡・鉸具・各種金具・古銭・鏡・不明品が大量に出土している。遺構の時期的な位置付けが明らかとなった時点で、時間の変遷に沿った分類を試みたいと思っている。そのため、今回は通常の機種名を記載し、細分はしない。



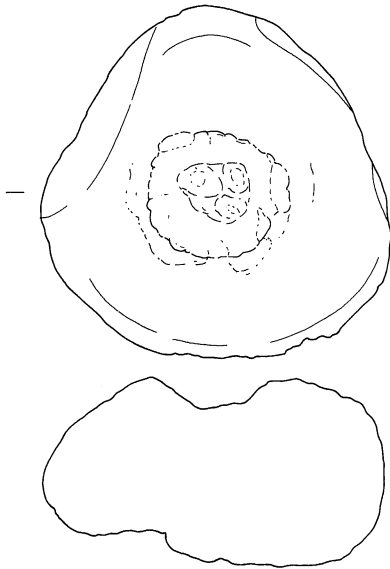
砥石A



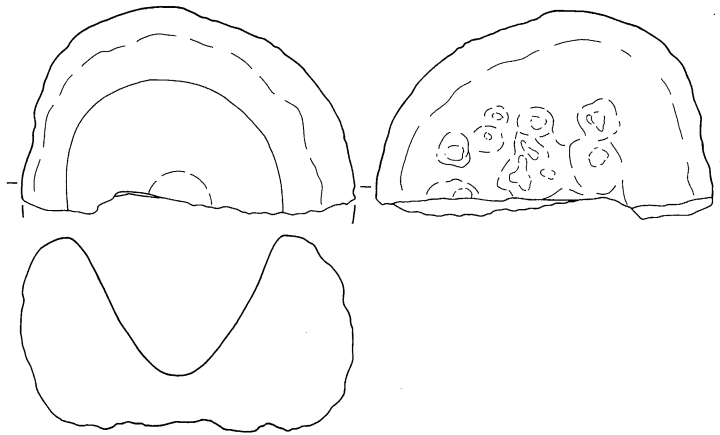
砥石B



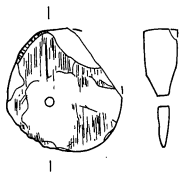
台石



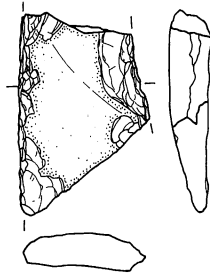
凹石



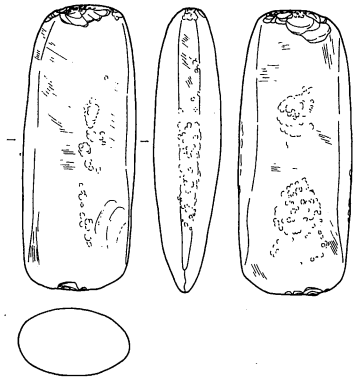
臼



石製模造品



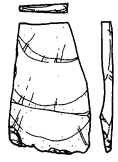
打製石斧



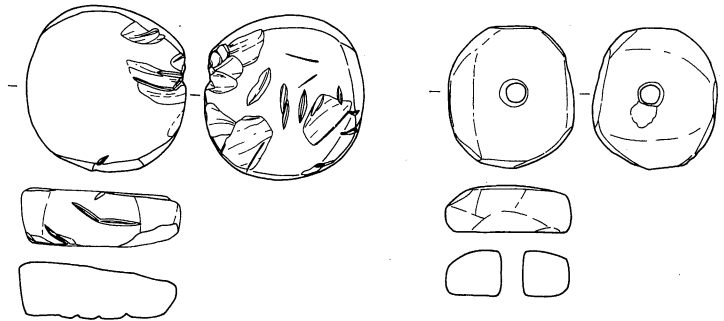
磨製石斧

第10図 石器の分類(1)

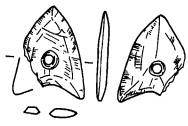




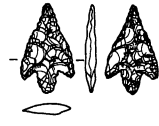
スクレイパー



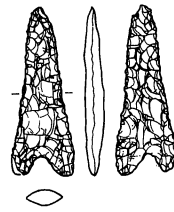
軽石製品



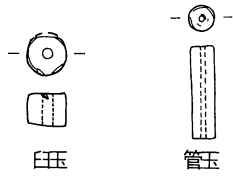
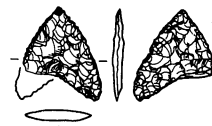
磨製石鏃



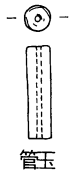
打製石鏃 (有茎)



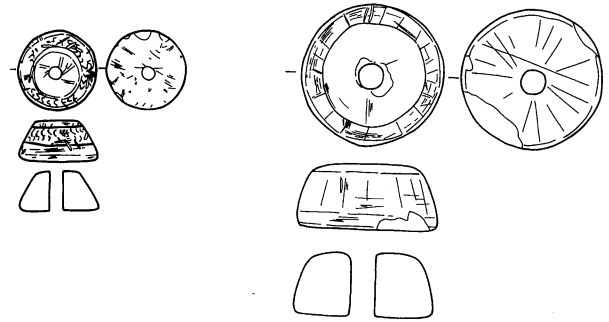
打製石鏃 (無茎)



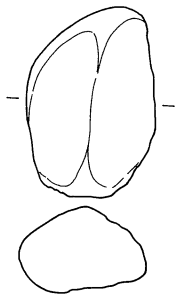
玉



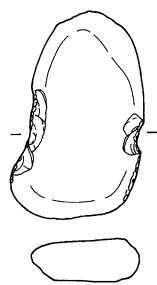
管玉



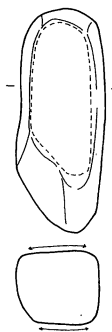
紡錘



編物石A



編物石B



磨石

第11図 石器の分類 (2)

## 2. 時期

住居址計測表の時期欄に記載した時期は、『西一本柳Ⅲ・Ⅳ』、『上芝宮Ⅱ・Ⅲ・Ⅵ』、『下曾根遺跡Ⅱ・Ⅲ・Ⅳ・Ⅴ・Ⅵ・Ⅶ』、『深堀遺跡Ⅱ・Ⅲ・Ⅴ』の時期区分を継承して使用している。詳細は以下のとおりである。

### 古墳時代

I期—5C後半～6C初頭

II期—6C前葉～中葉

III期—6C中葉～7C初頭

IV期—7C代

### 奈良・平安時代

I期—8C第I四半期

II期—8C第II四半期

III期—8C第III四半期

IV期—8C第IV四半期～9C初頭

V期—9C前半

VI期—9C後半

VII期—10C前半

VIII期—10C後半

IX期—11C前半

X期—11C後半

XI期—12C前半

## 第Ⅱ章 遺構と遺物

本書に掲載する住居址はH256号住居址～H499号住居址である。

掘立柱建物址は、F265号掘立柱建物址～F599号掘立柱建物址を掲載する。

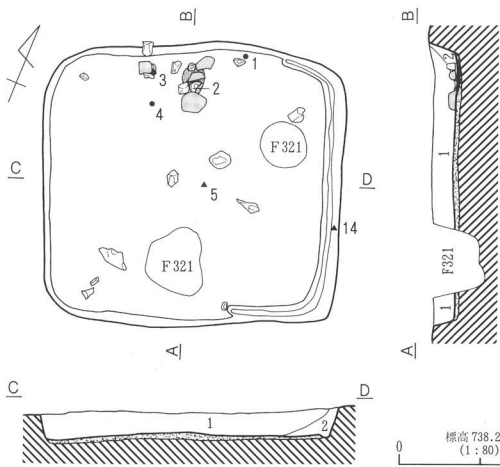
土坑はD190号土坑～D294号土坑を掲載する。

しかし、整理調査が継続中のため、欠番の遺構が存在する状況になっている。本書以降に刊行される分冊において欠番となった遺構番号は補充し、最終的には連番とする予定である。

遺構・遺物の一覧表の書式は、全分冊を通し使用する予定であるが、不備が認められた場合は変更する。

一覧表中の略号については第Ⅰ章 第4節分類基準を参照されたい。



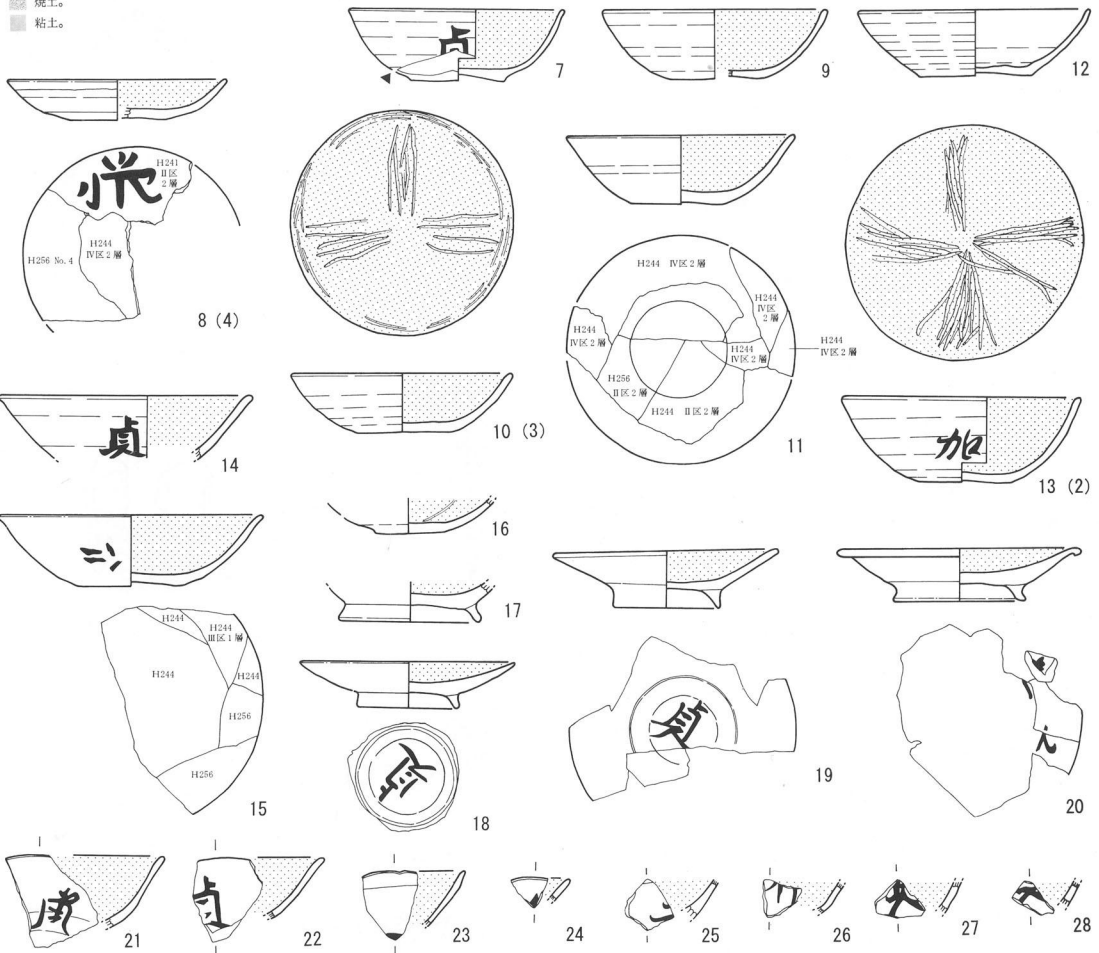
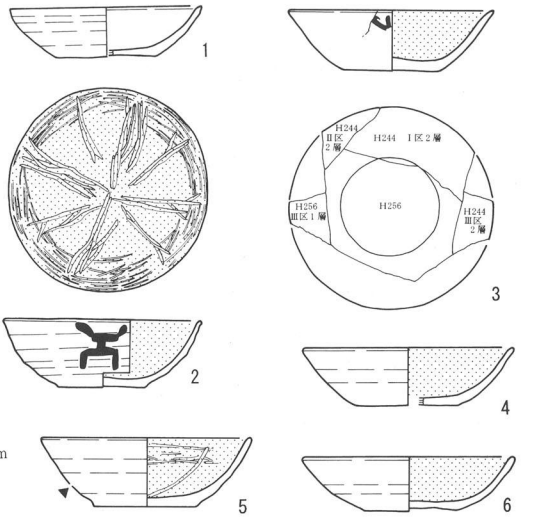


1. におい黄褐色土層 (10YR5/3) φ5mm 以下バミス・砂粒多含。

2. 1層中に 10YR3/2 不定大ブロックを多含。

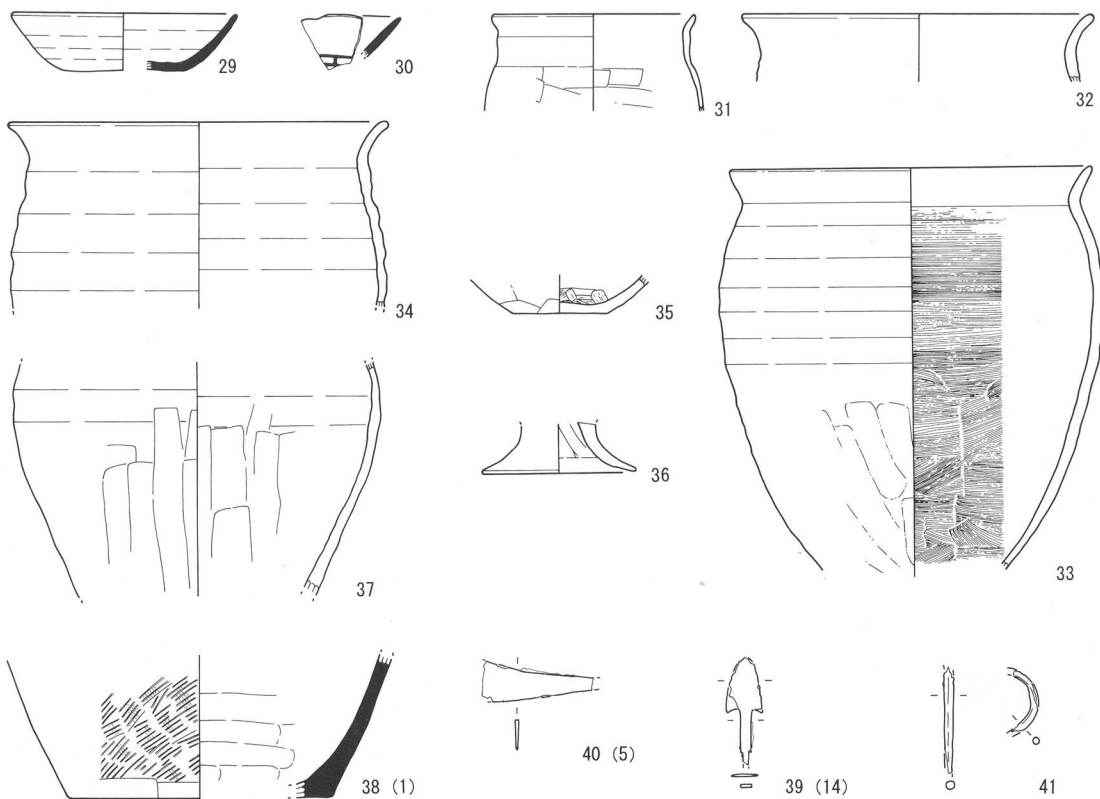
■ 焼土。

■ 粘土。

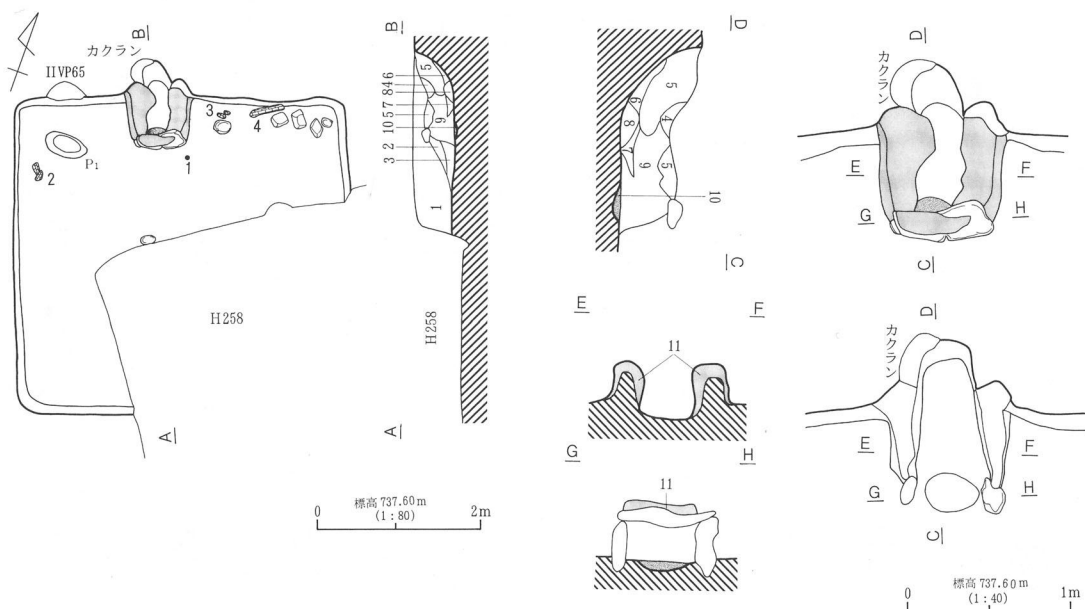


H256号住居址 (1)

第12図 H256号住居址 (1)



H256号住居址 (2)



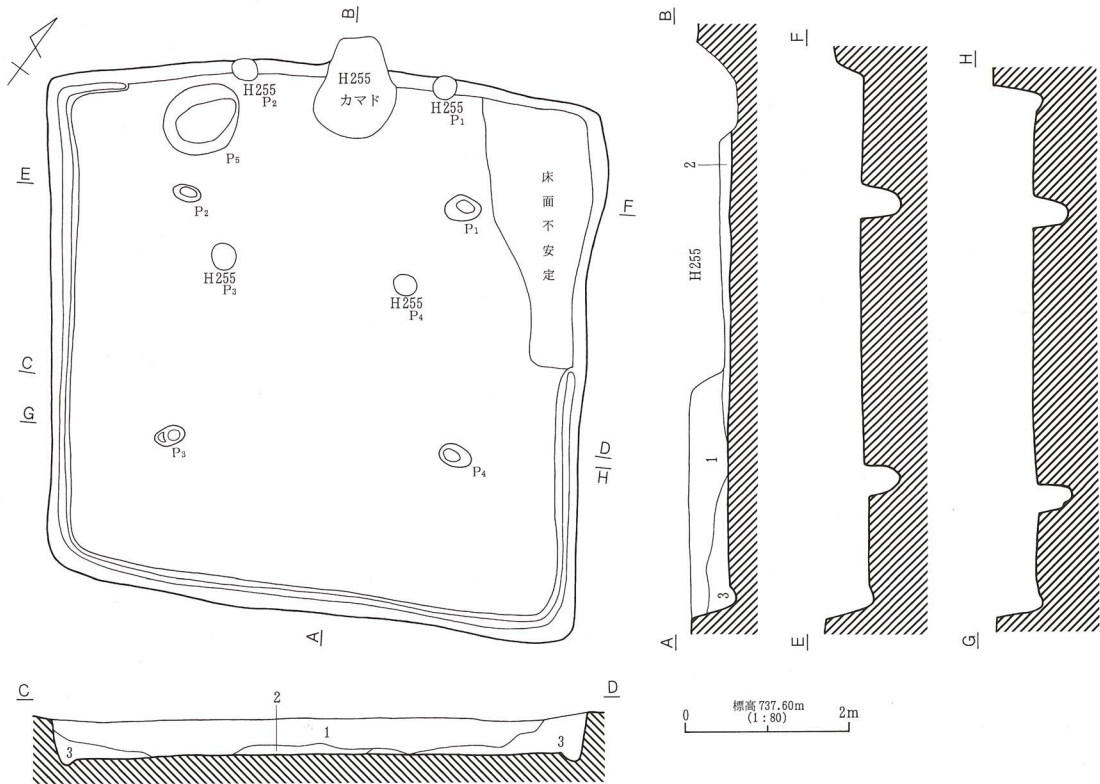
H257号住居址 (1)

第13図 H256号住居址 (2)・H257号住居址 (1)

1. 黒褐色土層 (10YR2/3) パミス粒・ローム粒子・ロームブロック含。
2. にふい褐色土層 (7.5YR5/4) カマド崩落の粘土層。
3. 黒褐色土層 (10YR2/3) 2層の粘土ブロック・炭化物少含。
4. 橙色土層 (5YR6/6) パミス含。
5. 明赤褐色土層 (5YR5/6) 黒褐色土・小礫・赤褐色粒子を含。
6. 暗褐色土層 (10YR3/4) 赤褐色粘土ブロック・焼土粒子・ローム粒子含。
7. にふい黄褐色土層 (10YR4/3) 焼土粒子多含、黒褐色土含。
8. にふい黄褐色土層 (10YR4/3) 基調となる土層は7層と同じであるが、含有物はほとんどない。
9. 褐色土層 (10YR4/4) 黒色粒子・ローム粒子・炭化物を多含。
10. 焼土。
11. カマド構築粘土。



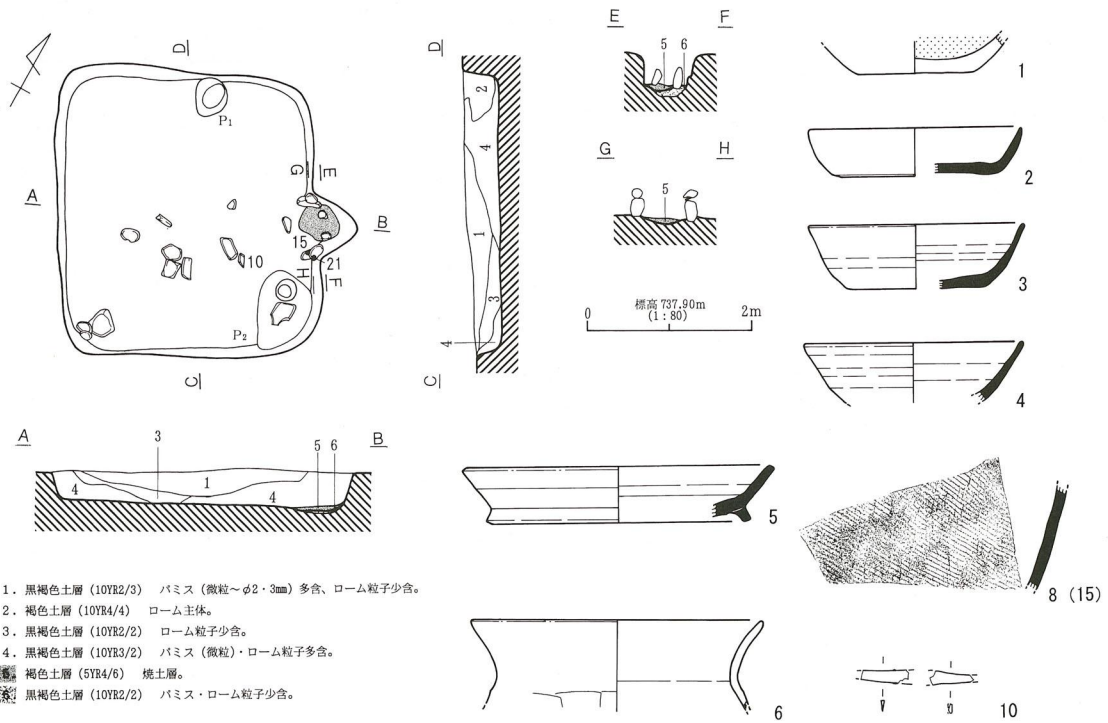
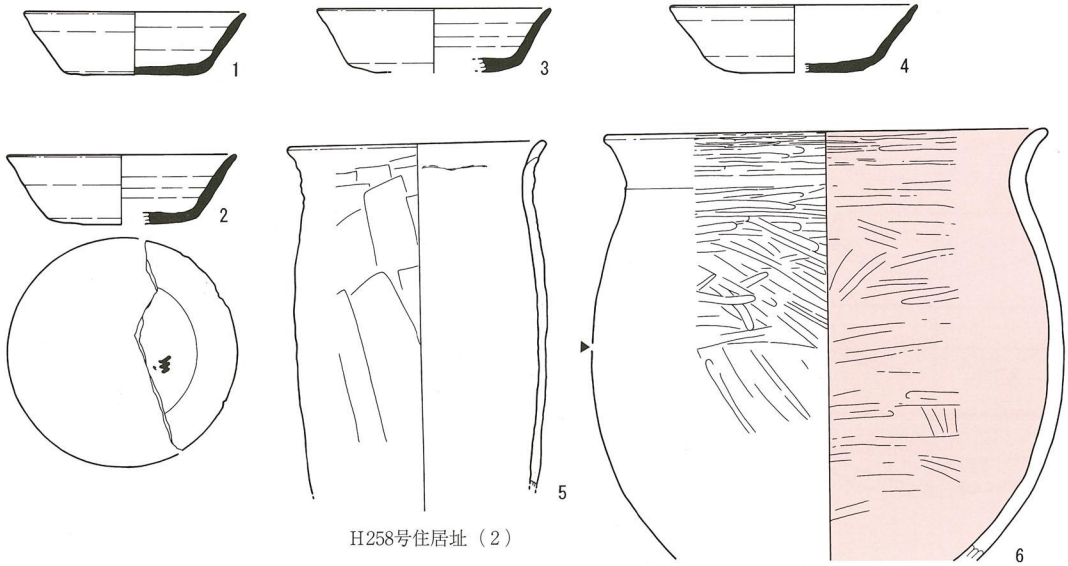
H257号住居址 (2)



H258号住居址 (1)

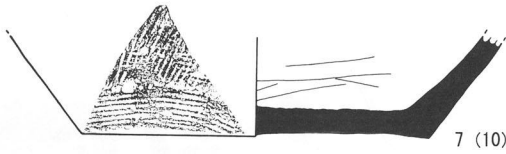
第14図 H257号住居址 (2)・H258号住居址 (1)

1. 黒褐色土層 (10YR2/3) を基調とするが、バミス (微粒~ $\phi$ 5mm 大)、ローム粒子、ロームブロック黒色土ブロック多含。
2. 黒褐色土層 (10YR2/3) バミス少含。
3. 褐色土層 (10YR4/4) ローム粒子・ロームブロック含。

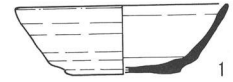
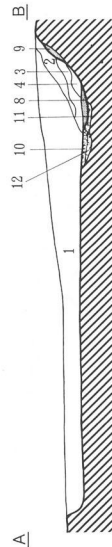
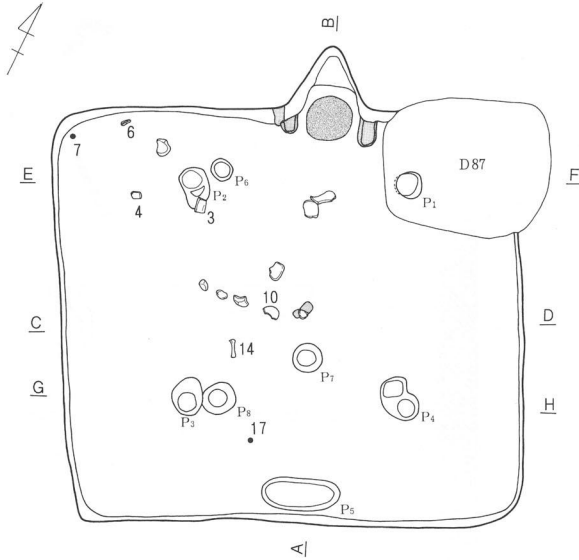
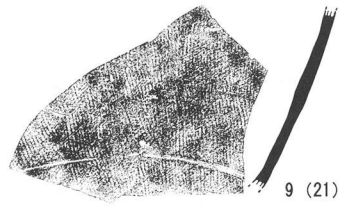


1. 黒褐色土層 (10YR2/3) バミス (微粒~ $\phi$ 2~3mm) 多含、ローム粒子少含。
2. 褐色土層 (10YR4/4) ローム主体。
3. 黒褐色土層 (10YR2/2) ローム粒子少含。
4. 黒褐色土層 (10YR2/2) バミス (微粒)・ローム粒子多含。
5. 褐色土層 (5YR4/6) 焼土層。
6. 黒褐色土層 (10YR2/2) バミス・ローム粒子少含。

第15図 H258号住居址 (2)・H259号住居址 (1)



H259号住居址 (2)



1 (4)



2 (10)



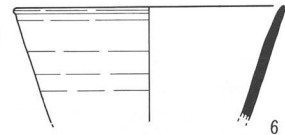
3



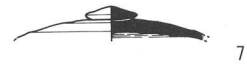
4



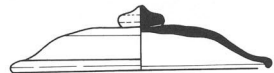
5



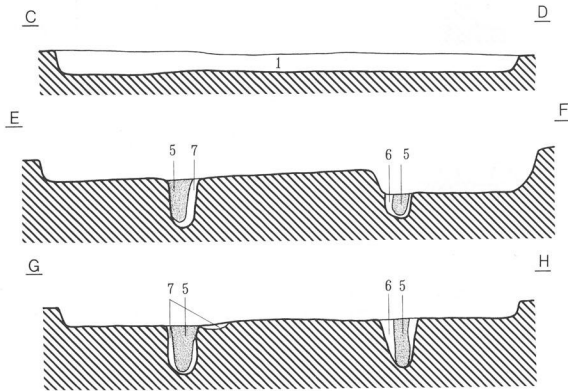
6



7

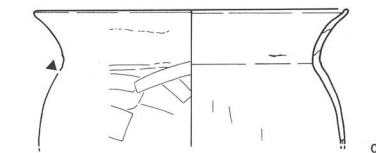


8

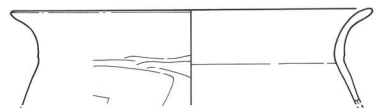


1. 黒褐色土層 (10YR2/3) バミス (微粒) 含、ローム粒子極少含。カマド付近にはカマドの粘土がブロック状に混じる。床面は、地山のローム層を利用して構築されており、非常に堅緻な状態。
2. 明黄褐色土層 (10YR6/6) 粘土主体。10YR3/2 ブロック含。カマド崩落層。
3. 褐色土層 (7.5YR4/6) 褐色土主体。粘土、灰、ローム粒子多含。
4. 褐色土層 (10YR4/6) 褐色土を主体。ローム粒子多含。
5. 黒褐色土層 (10YR2/3) バミス (微粒) ローム粒子少含。柱痕。
6. 黒褐色土層 (10YR2/3) ローム粒子多含。
7. 黄褐色土層 (10YR5/6) ローム主体。
8. 明褐色土層 (7.5YR5/8) カマド構築粘土。焼土・ローム粒子極少含。
9. 赤褐色土層 (5YR4/8) 粘土。
10. 黄褐色土層 (10YR5/6) 炭化物極少含。掘方埋土。
11. 褐色土層 (10YR4/4) 黒褐色土主体。ローム粒子多含。掘方埋土。
12. 明赤褐色土層 (5YR5/8) 粘土ブロック含。掘方埋土。

H260号住居址 (1)

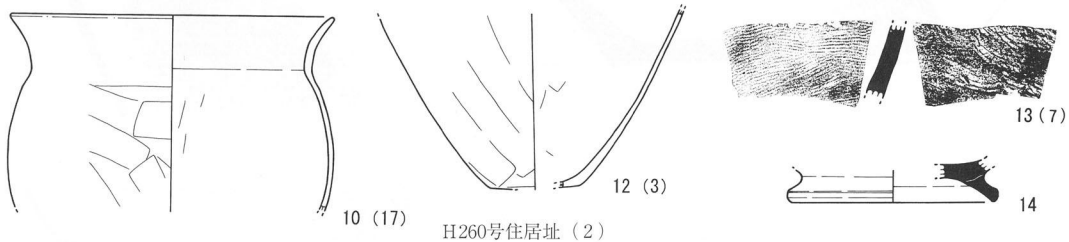


9

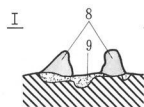
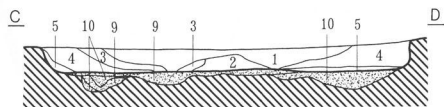
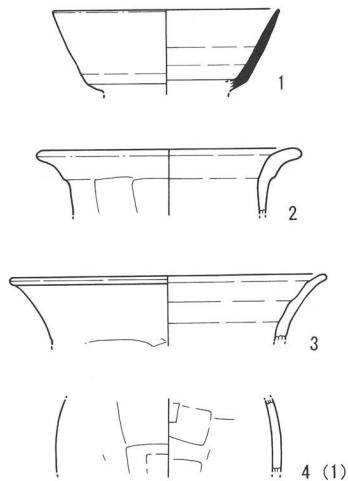
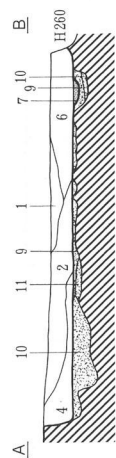
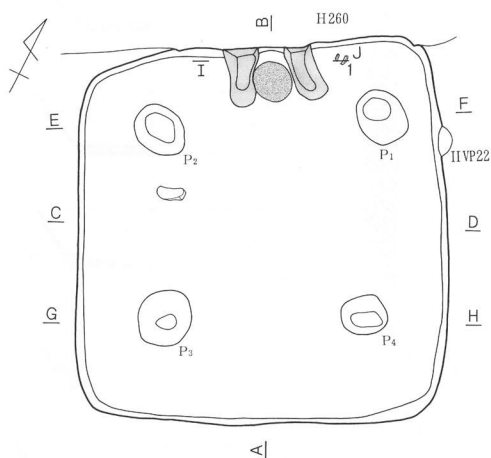


11

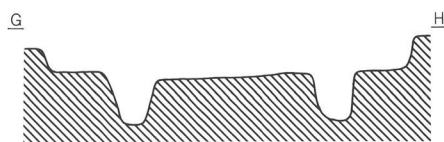
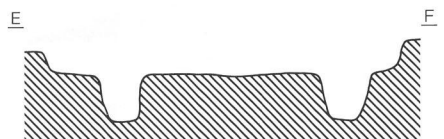
第16図 H259号住居址 (2)・H260号住居址 (1)



H260号住居址 (2)



標高 737.70m  
(1:80)



1. 黒褐色土層 (10YR2/3) バミス (微粒) 含。ローム粒子含。
2. 暗褐色土層 (10YR3/3) バミス (微粒~φ5mm 大) 含。ローム粒子多含。粒子粗い。
3. 黒褐色土層 (10YR2/2) ローム粒子少含。粒子やや細かい。
4. 黒褐色土層 (10YR3/2) バミス含。ローム粒子多量に含むが、3層より少ない。
5. 暗褐色土層 (10YR3/4) ローム粒子多含。
6. 黒褐色土層 (10YR2/3) カマド崩落層。粘土をブロック状に多含。バミス含。
7. 明赤褐色土層 (5YR5/8) 焼土層。粒子細かい。
8. にぶい橙色土層 (5YR6/4) 粘土層。バミスを少含。
9. 黒褐色土層 (10YR3/1) 黒色土を主体とし、ローム粒子が少量混入した層。
10. にぶい黄褐色土層 (10YR5/4) ロームを主体とし、黒色土をブロック状に多量に含んだ層。バミスを少含。
11. にぶい橙色土層 (5YR7/3) 粒子粗い。かわくとハサバサする。ローム粒子を少含。

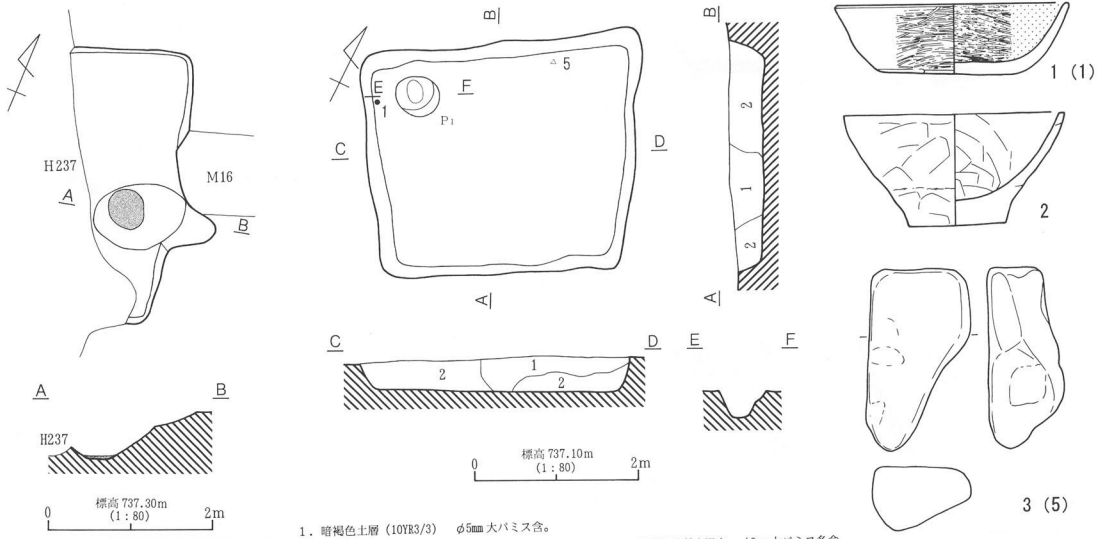
H261号住居址



H262号住居址 (1)

第17図 H260号住居址 (2)・H261号住居址・H262号住居址 (1)

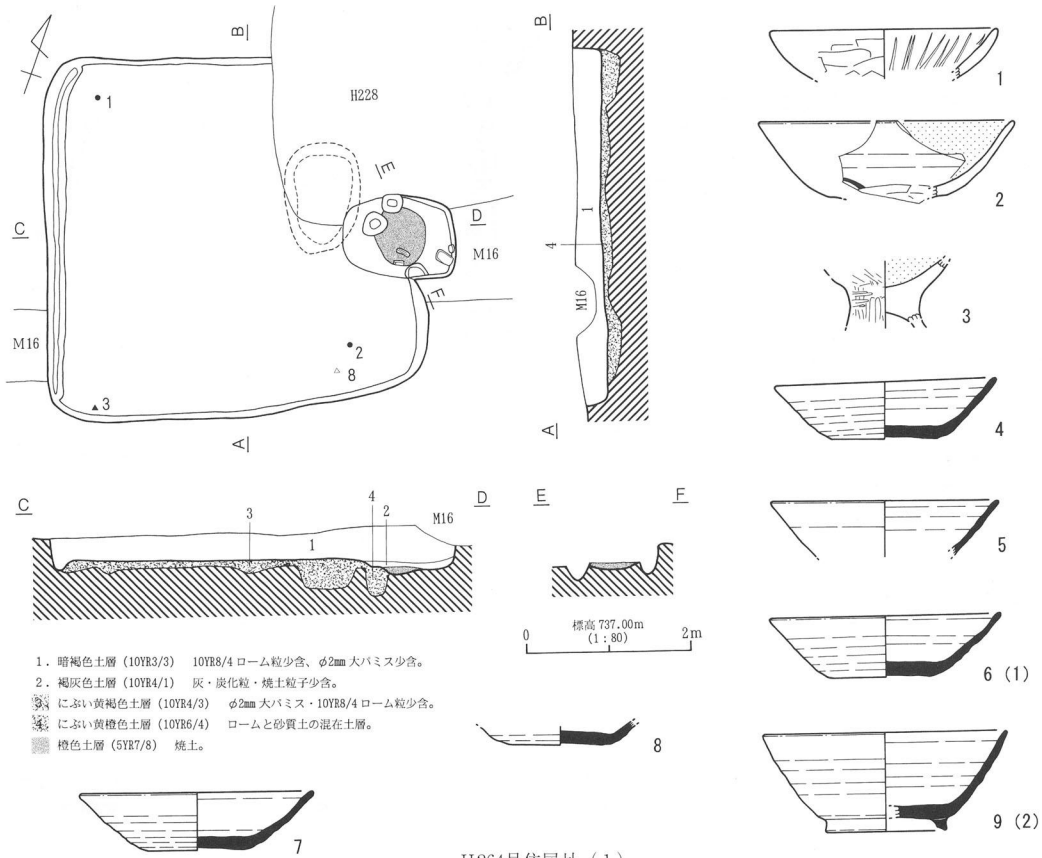




H262号住居址 (2)

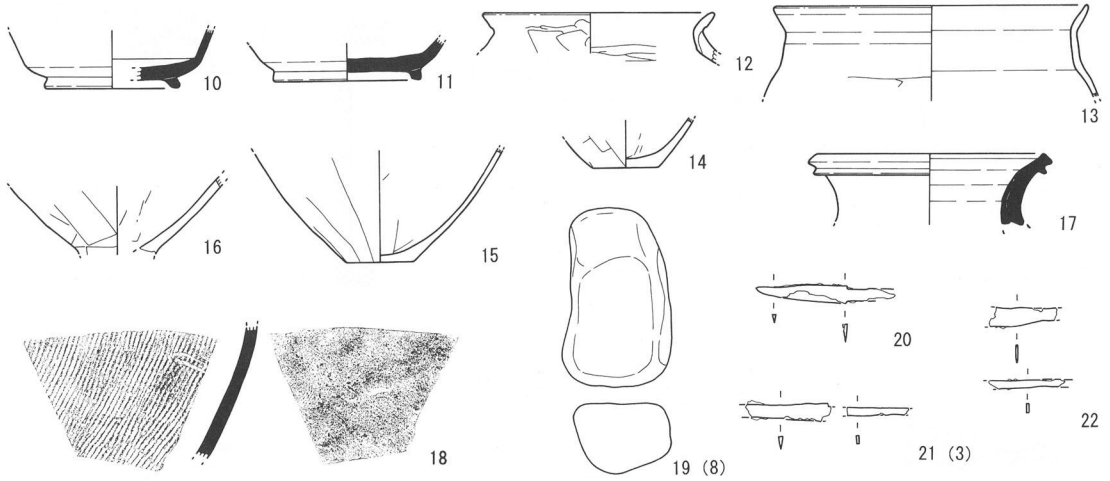
H263号住居址

1. 暗褐色土層 (10YR3/3)  $\phi$ 5mm 大バミス含。
2. 黒褐色土層 (10YR2/2) 有機質黒色土 10YR8/4 ローム粒・10YR3/3 砂質土混在。 $\phi$ 3mm 大バミス多含。

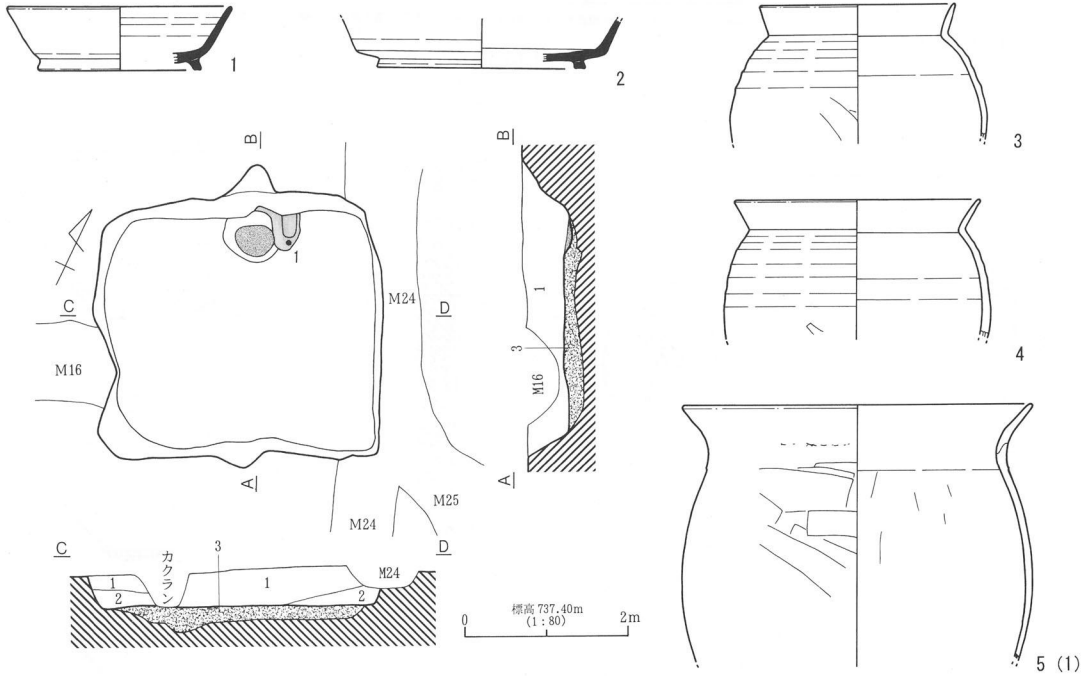


H264号住居址 (1)

第18図 H262号住居址 (2)・H263号住居址・H264号住居址 (1)



H264号住居址 (2)



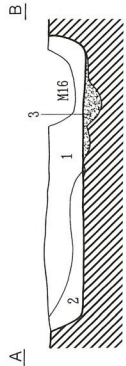
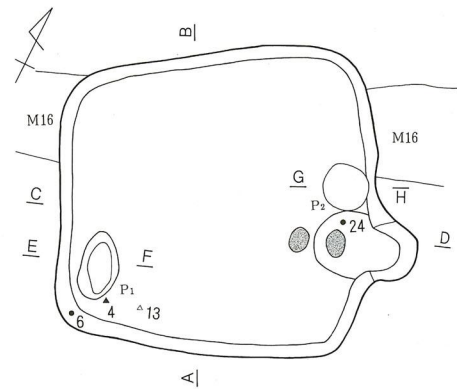
1. にぶい黄褐色土層 (10YR4/3) φ3mm 大バミス・10YR8/1・8/3・2.5YR7/8 ロームブロック・10YR2/2 黒色ブロックφ3cm 大多含。
2. 黒褐色土層 (10YR2/2) 有機質土。φ2mm 大バミス少含。
3. 2.5YR7/8、10YR8/4・10YR8/2 ローム、10YR4/3 砂質土、10YR2/2 ブロックの混在土層。
- 焼土。(10YR7/4)

H265号住居址

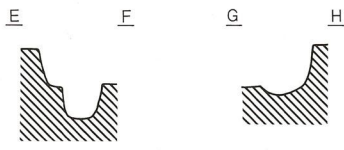
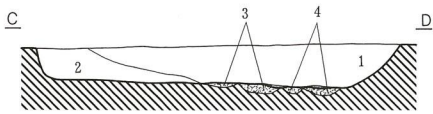
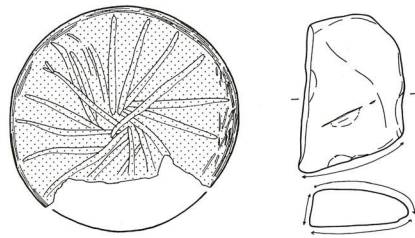


H266号住居址 (1)

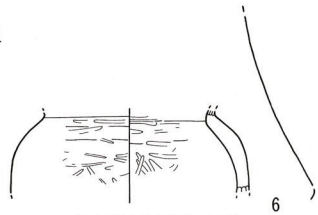
第19図 H264号住居址 (2)・H265号住居址・H266号住居址 (1)



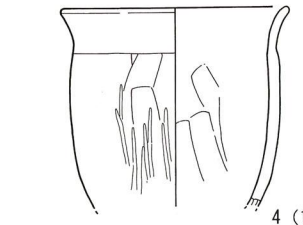
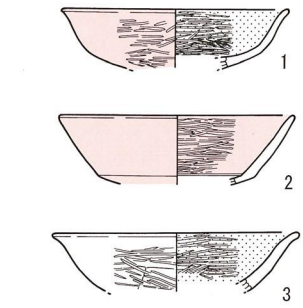
- 1. 暗褐色土層 (10YR3/3) φ2mm 大バミス含。
- 2. にぶい黄褐色土層 (10YR5/3) ローム含、φ5mm 大バミス少含。
- 3. 暗褐色土層 (10YR3/3) 砂質土と 10YR8/2 ロームの混在土層。
- 4. 黒褐色土層 (10YR3/2) 10YR8/2 ローム粒・φ2mm 大バミス少含。
- 5. 焼土。



標高 737.40m  
(1:80)



H266号住居址 (2)

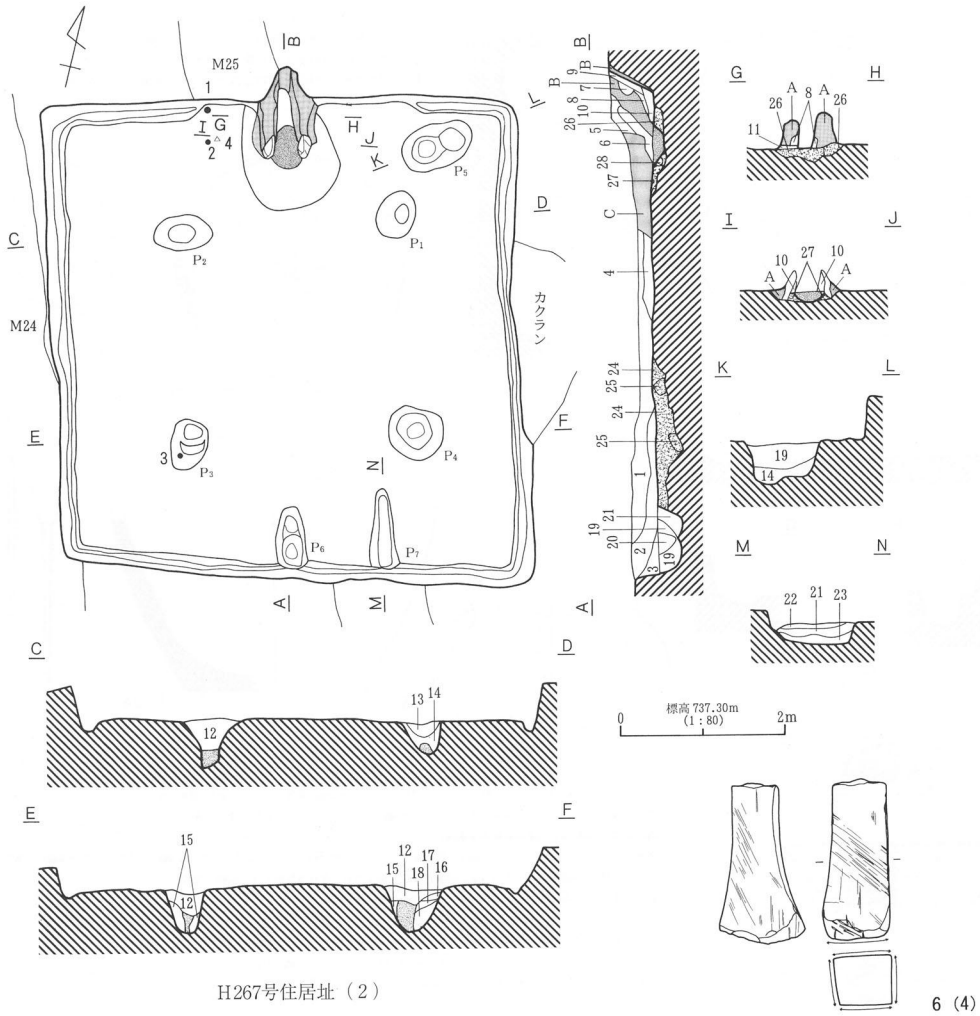


- 1. 暗褐色土層 (10YR3/4) ローム粒子・ロームブロック (φ1~3cm) 多含、バミス (φ1~2cm) 含。
- 2. 褐色土層 (10YR4/4) ローム粒子含、バミス (φ3mm)・ロームブロック (φ1~3cm) 少含。
- 3. 黒色土層 (10YR2/1) ローム粒子少最含。
- 4. 暗褐色土層 (10YR3/3) ローム粒子・橙色粘土ブロック (φ1cm) 含、ロームブロック (φ5mm)・バミス (φ3~5mm) 少量含。
- 5. 暗褐色土層 (10YR3/4) バミス (φ3~1cm) 多含、粘土ブロック (φ3cm)・ローム粒子少含。
- 6. 褐色土層 (10YR4/6) ローム粒子少含、バミス (φ2mm) 極少含。
- 7. 褐色土層 (7.5YR4/3) 炭化物 (φ3mm)・橙色粘土粒子 (φ1~3mm) 含、ローム粒子・焼土粒子 (φ1~3mm) 少含。
- 8. 黒褐色土層 (7.5YR2/2) 橙色粘土粒子 (φ1~5mm) 含、焼土粒子 (φ1~2mm) 少含。
- 9. 暗褐色土層 (7.5YR3/3) ローム粒子・橙色粘土粒子含、バミス (φ3mm) 少含。
- 10. 黒褐色土層 (10YR2/3) 焼土粒子 (φ1~3mm) 含、炭化物 (φ1~5mm) 少含。
- 11. にぶい黄褐色土層 (10YR5/4) ローム粒多含、黄色ブロック (φ1~2cm) 含。
- 12. 暗褐色土層 (10YR3/3) バミス (φ2mm) 少含・ローム粒子極少含。
- 13. 暗褐色土層 (10YR3/4) 16層に近似するが、ローム粒子を16層より多含。
- 14. 黒褐色土層 (10YR2/3) ローム粒子極少含。
- 15. 褐色土層 (10YR4/6) ローム粒子多含。
- 16. 褐色土層 (10YR2/3) ロームブロック (φ3cm) 含、ローム粒子少含。
- 17. 明褐色土層 (7.5YR5/6) ローム粒子主体。
- 18. 黒色土層 (10YR2/1)。
- 19. 褐色土層 (10YR4/4) ローム粒子多含、バミス (φ2mm) 少含。
- 20. 暗褐色土層 (10YR3/3) ローム粒子・バミス (φ2mm) 少含。
- 21. 褐色土層 (10YR4/6) ローム粒子主体。バミス (φ5mm) 含。
- 22. 黒褐色土層 (10YR2/3) ローム粒子・バミス (φ2mm) 極少含。
- 23. 黄褐色土層 (10YR5/6) ローム粒子主体。バミス (φ2mm~1cm) 含。
- 24. にぶい黄褐色土層 (10YR5/4) ローム粒多含、黒色ブロック (φ1~3cm) 含、バミス (φ3~5mm) 少含。
- 25. 褐色土層 (7.5YR4/6) ローム粒多含、バミス (φ3mm) 少含。
- 26. 褐色土層 (10YR4/4) ローム粒子・ロームブロック (φ1~2cm) 黒色土粒含。カマド埋方理土。
- 27. 褐色土層 (10YR4/4) ローム粒子主体。
- 28. 黒褐色土層 (10YR2/2) ローム粒子少含。

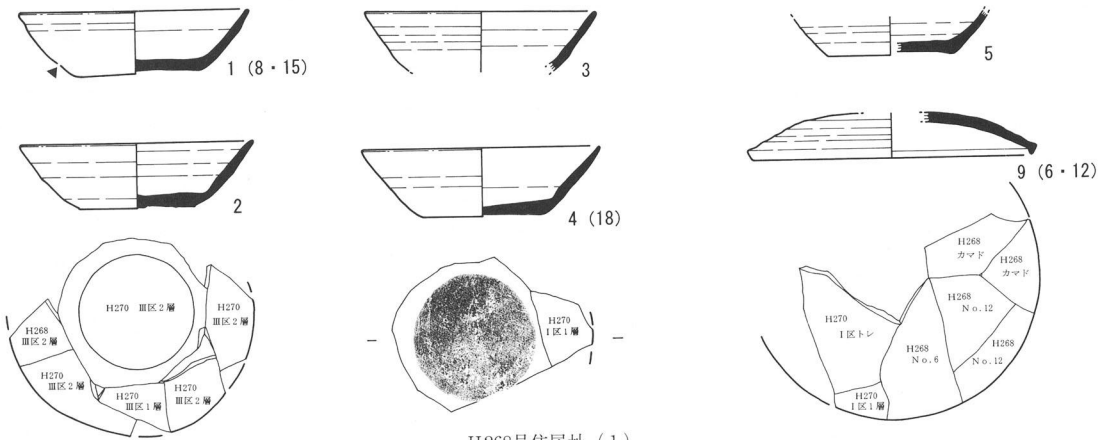
- 焼土 (5YR4/8)。
- 柱痕 (10YR3/4)。
- A. にぶい黄褐色粘土 (10YR7/3)。
- B. 暗褐色粘土 (7.5YR3/4)。
- C. 灰白色粘土 (10YR8/1)。

H267号住居址 (1)

第20図 H266号住居址 (2)・H267号住居址 (1)

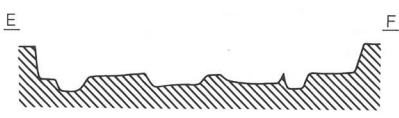
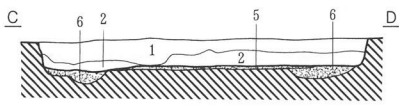
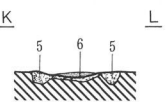
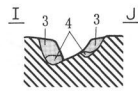
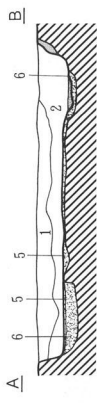
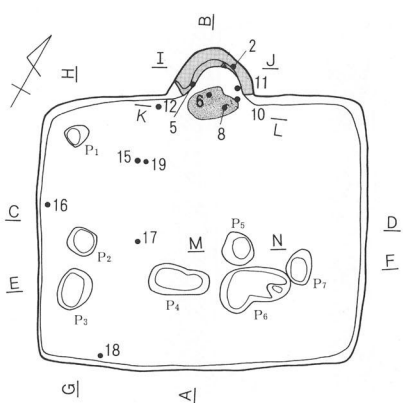


H267号住居址 (2)



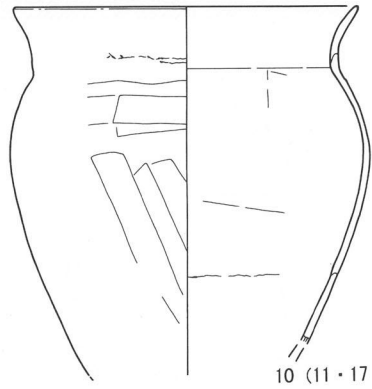
H268号住居址 (1)

第21図 H267号住居址 (2)・H268号住居址 (1)

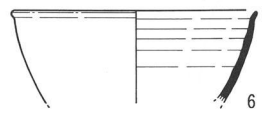


標高 738.20m  
(1:80)  
0 2m

1. 黒褐色土層 (10YR3/2)  $\phi$ 1~5mm 大バミス・ $\phi$ 5mm 大少礫少含、 $\phi$ 10cm 大黒色土粒極少含。
  2. 黒色土層 (10YR2/1)  $\phi$ 3mm 大バミス・少礫少含。
  3. 黒褐色土層 (7.5YR3/1) カマド構築粘土 7.5YR4/4 を多含、 $\phi$ 3mm 大バミス少含。
  4. 黒褐色土層 (7.5YR2/2)  $\phi$ 3mm 大カマド構築粘土・バミス・炭化物少含。
  5. 黄褐色土層 (10YR5/4) ローム主体、 $\phi$ 10mm 大黒色土粒含。
  6. 褐色土層 (7.5YR4/3)  $\phi$ 20mm 大ローム・黒色土粒多含。
- 焼土。



10 (11・17・19)



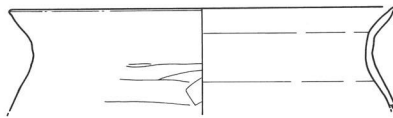
6



7 (16)



8 (2・6・10・11)



11 (5)

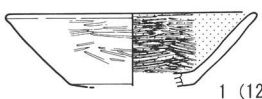


12

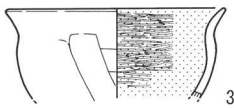


13

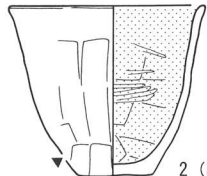
H268号住居址 (2)



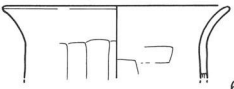
1 (12)



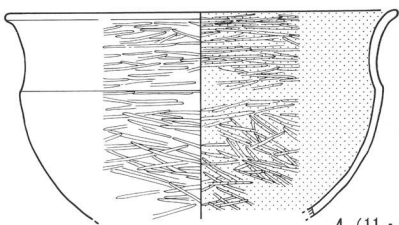
3



2 (3・6・7)



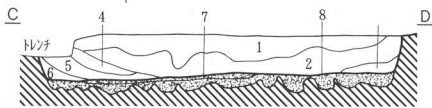
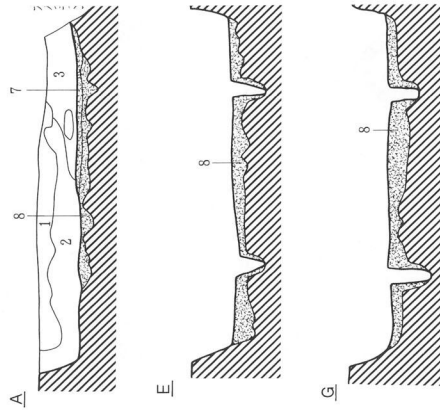
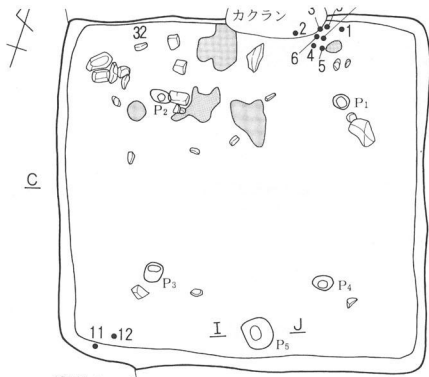
6 (12)



4 (11・12)

H269号住居址 (1)

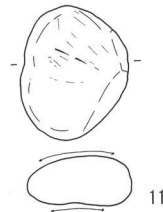
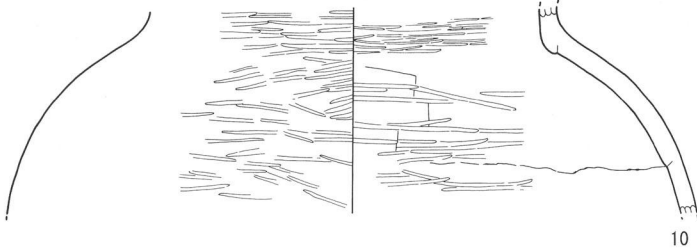
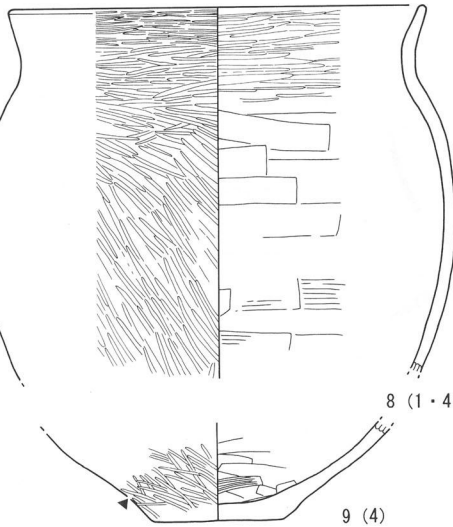
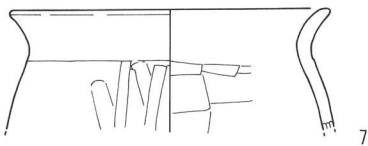
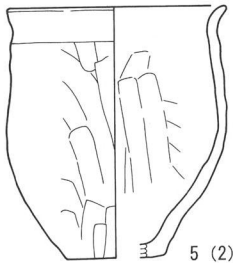
第22図 H268号住居址 (2)・H269号住居址 (1)



1. 黒色土層 (10YR2/1) パウダー状~φ2mm大バミス極少含。
2. 黒褐色土層 (10YR2/2) パウダー状~φ5mm大バミス・ローム粒多含、φ3mm大黒色土粒少含。
3. 黒褐色土層 (10YR2/2) φ2mm大バミスカマド構築粘土ブロック多含、φ5~10mm大黒色土粒・φ5~15mm大焼土ブロック・炭化材少含。
4. 暗褐色土層 (10YR3/3) φ10mm大バミス極少含、10YR2/2粘質土ブロック多含。
5. 黒色土層 (10YR2/1) パウダー状~φ2mm大バミス・φ5mm大黒色土粒少含。
6. 黒褐色土層 (10YR2/2) φ1~3mm大バミス・パウダー状ローム含、炭化物少含。
7. 橙色土層 (7.5YR6/6) ローム主体。
8. 褐色土層 (10YR4/4) φ20mm大ローム粒・黒色土粒多含。堀方理土。

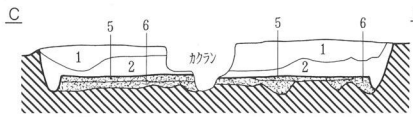
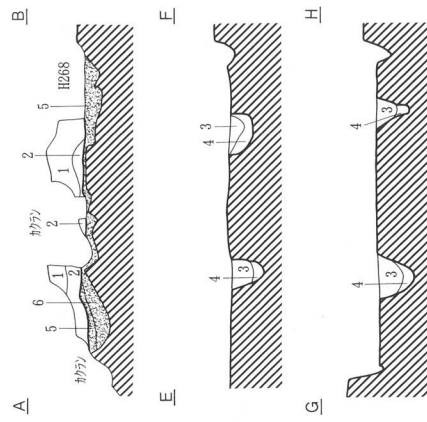
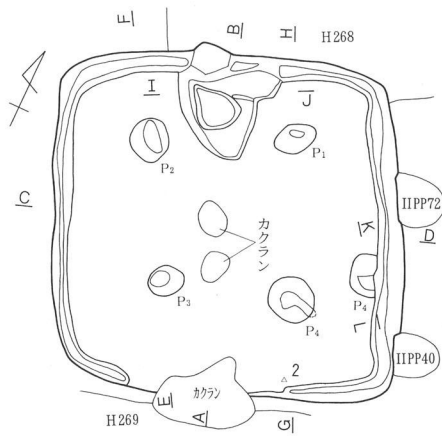


標高 738.00m  
(1:80) 2m



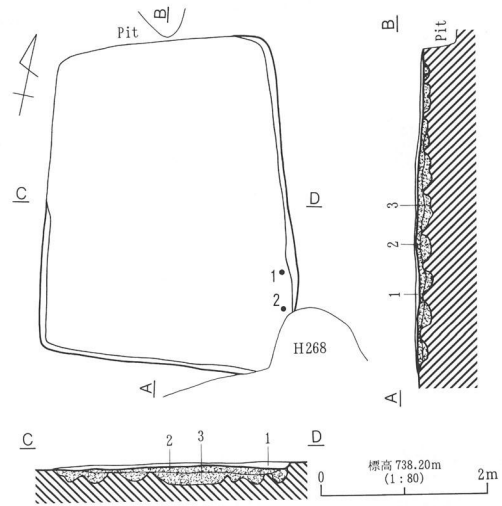
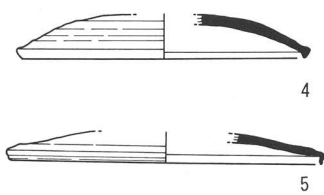
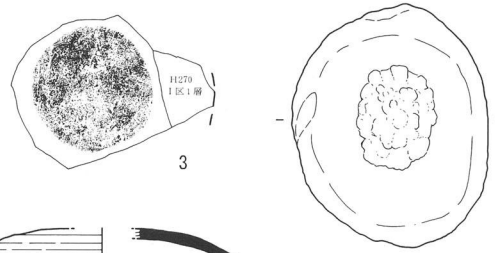
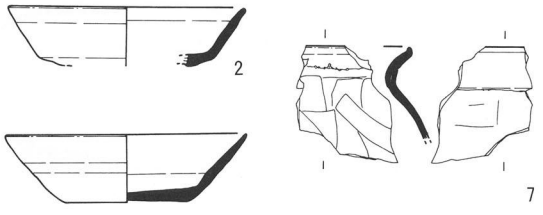
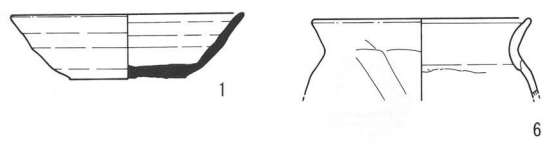
H269号住居址 (2)

第23図 H269号住居址 (2)



0 標高 738.20m (1:80) 2m

1. 黒褐色土層 (10YR2/3) φ5mm 大の砂利多含、φ4mm 大バミス含、パウダー状ローム少含。
2. 黒褐色土層 (10YR2/2) 1層に比べ砂利含有率低。パウダー状ローム少含。
3. 黒褐色土層 (10YR2/3) φ1cm 大のバミス・φ5mm 大砂利少含。
4. 黄褐色土層 (10YR5/8) ローム主体。
5. におい黄褐色土層 (10YR4/3) φ5mm 大ローム粒・黒色土粒・φ3~7mm 大バミス含。極所的に 2.5YR5/4 カマドと同質粘土が貼付される場所有り。 ※ 叩き床。
6. 5層と同じ叩き占められていないだけ。
7. 黒褐色土層 (10YR3/2) φ1mm 大バミス少含。
8. 赤褐色土層 (5YR4/6) カマド構築材粘土と焼土の混在層。φ10mm 大 2.5YR5/4 土粒含。
9. 黒褐色土層 (10YR2/3) φ5mm 大のバミス・パウダー状ローム多含、φ10mm 大炭化材少含。

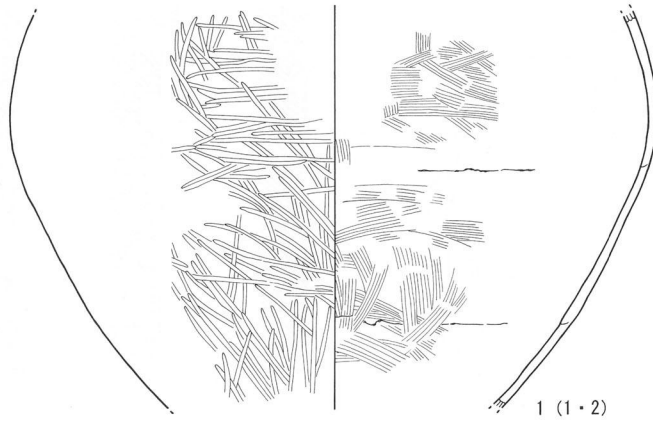


1. 黒褐色土層 (10YR3/2) φ5mm 大粘土粒・黒色土粒少含。
2. 黒褐色土層 (10YR2/3) φ5mm 大粘土粒・黒色土粒多含。
3. 黒色土層 (10YR2/3) 2層と同じ。ただし堅くない。

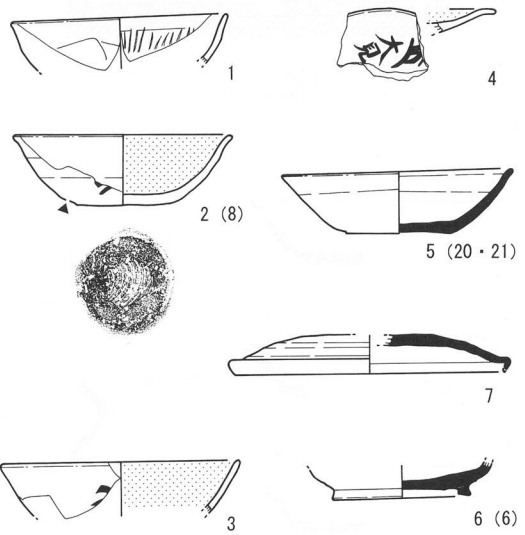
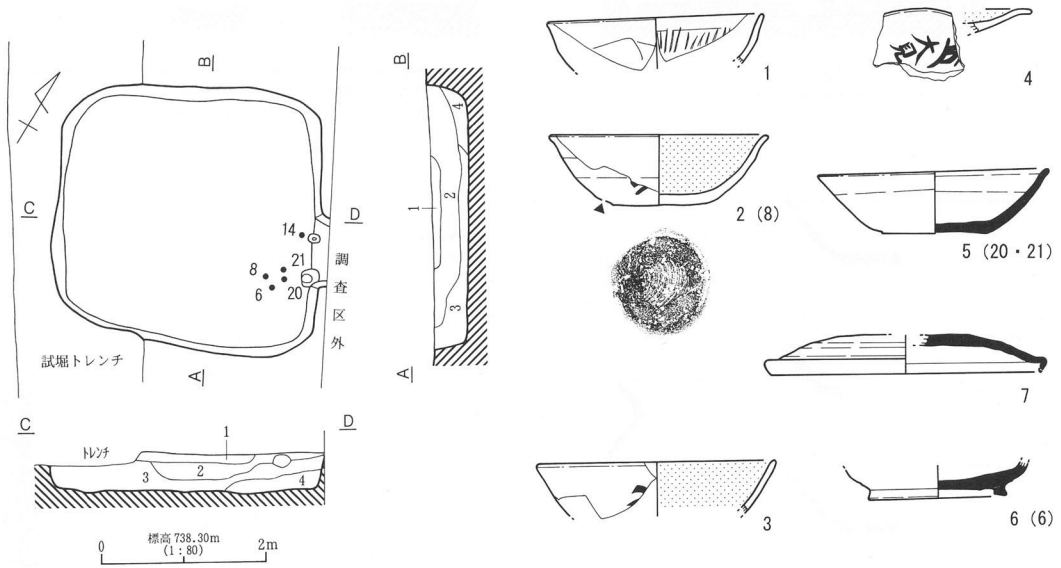
H271号住居址 (1)

H270号住居址

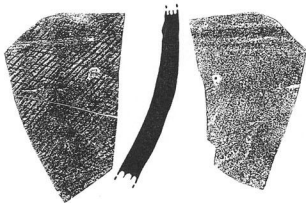
第24図 H270号住居址・H271号住居址 (1)



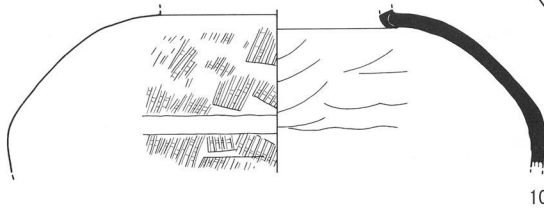
H271号住居址 (2)



- 1. 黒褐色土層 (10YR2/3) パウダー状~ $\phi 3\text{mm}$  大バミス多含、 $\phi 7\text{mm}$  大小礫含。
- 2. 黒褐色土層 (10YR3/2)  $\phi 3\text{mm}$  大バミス少含、 $\phi 5\text{mm}$  大小礫含。
- 3. 暗褐色土層 (10YR3/3) パウダー状~ $\phi 3\text{cm}$  大ローム多含、 $\phi 0.5\text{mm}$  大小礫含、 $\phi 5\text{mm}$  大バミス少含。
- 4. 黒褐色土層 (10YR2/2)  $\phi 30\text{mm}$  大の黒色土粒多含、パウダー状ローム・パウダー状~ $\phi 3\text{mm}$  大バミス・ $\phi 3\text{mm}$  大小礫少含。



9 (14)



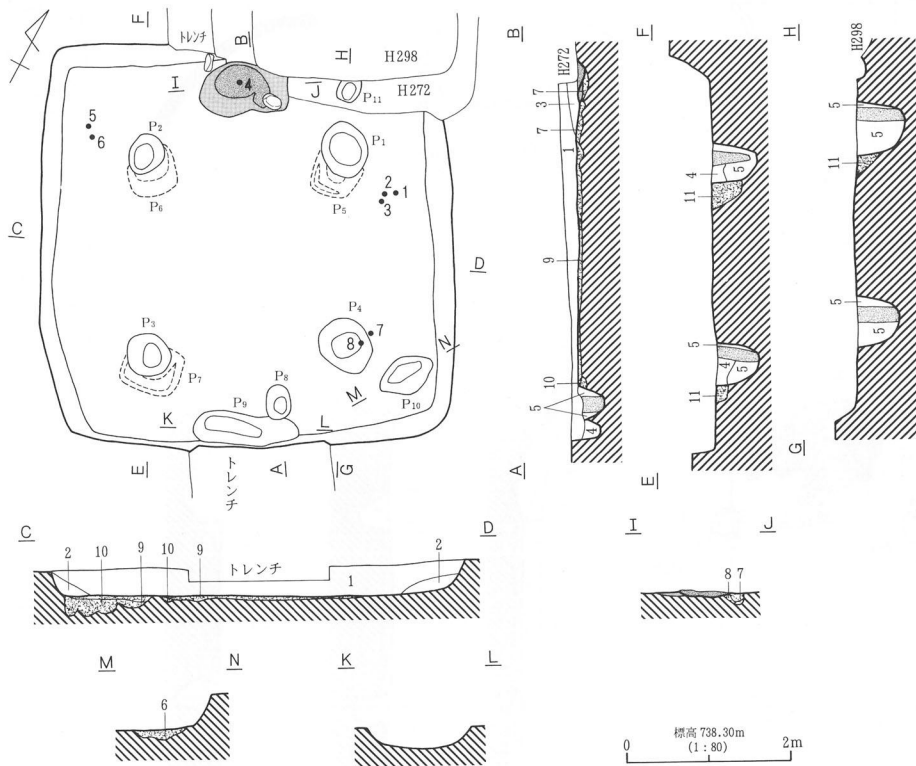
H272号住居址



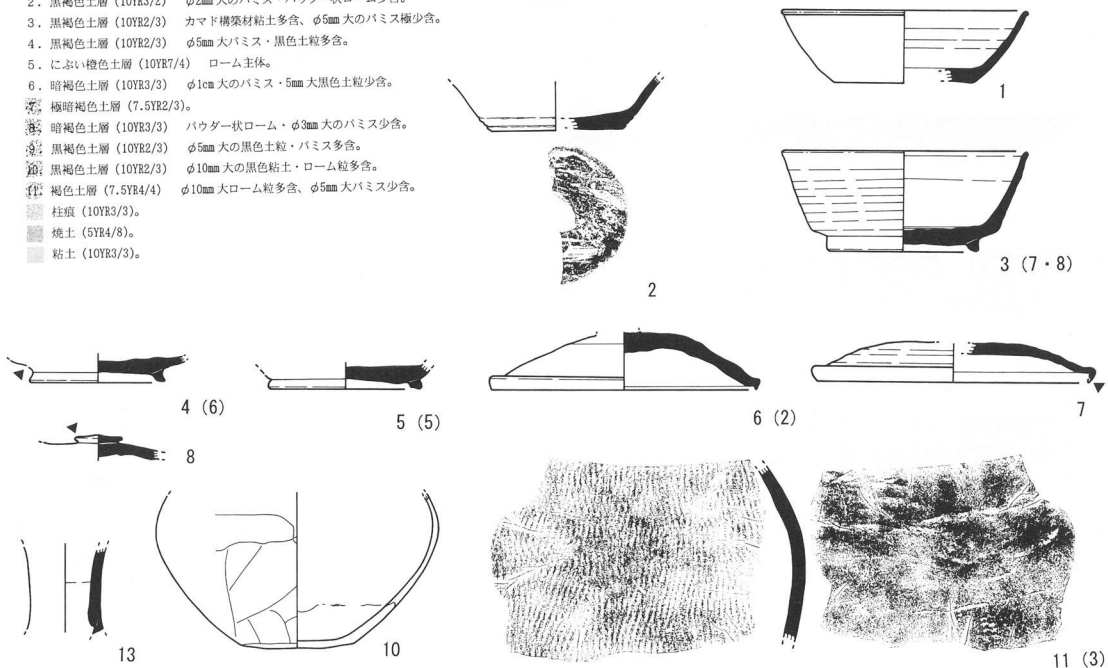
11

第25図 H271号住居址 (2)・H272号住居址



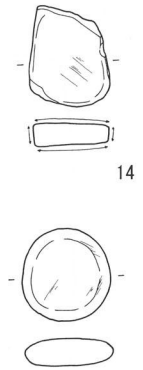
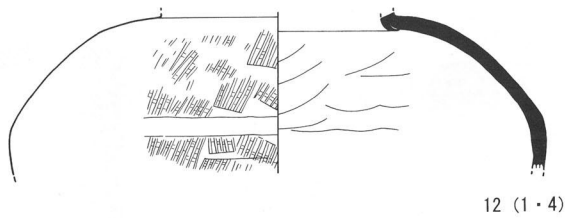
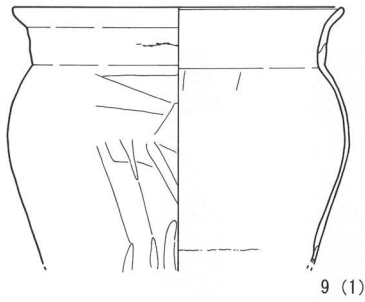


1. 黒褐色土層 (10YR2/3)  $\phi$ 3mm 大のバミス・5mm 大の小礫含、 $\phi$ 3mm 大の黒色土粒極少含、パウダー状ローム少含。
  2. 黒褐色土層 (10YR3/2)  $\phi$ 2mm 大のバミス・パウダー状ローム少含。
  3. 黒褐色土層 (10YR2/3) カマド構築材粘土多含、 $\phi$ 5mm 大のバミス極少含。
  4. 黒褐色土層 (10YR2/3)  $\phi$ 5mm 大バミス・黒色土粒多含。
  5. にぶい橙色土層 (10YR7/4) ローム主体。
  6. 暗褐色土層 (10YR3/3)  $\phi$ 1cm 大のバミス・5mm 大黒色土粒少含。
- 極暗褐色土層 (7.5YR2/3)。  
 暗褐色土層 (10YR3/3) パウダー状ローム・ $\phi$ 3mm 大のバミス少含。  
 黒褐色土層 (10YR2/3)  $\phi$ 5mm 大の黒色土粒・バミス多含。  
 黒褐色土層 (10YR2/3)  $\phi$ 10mm 大の黒色粘土・ローム粒多含。  
 褐色土層 (7.5YR4/4)  $\phi$ 10mm 大ローム粒多含、 $\phi$ 5mm 大バミス少含。  
 柱痕 (10YR3/3)。  
 焼土 (5YR4/8)。  
 粘土 (10YR3/3)。

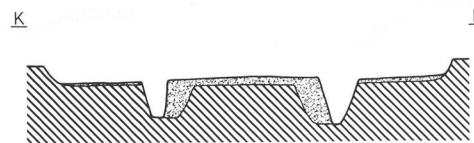
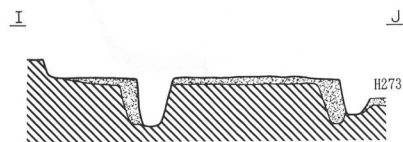
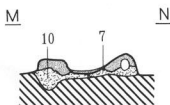
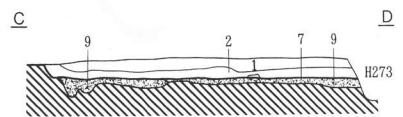
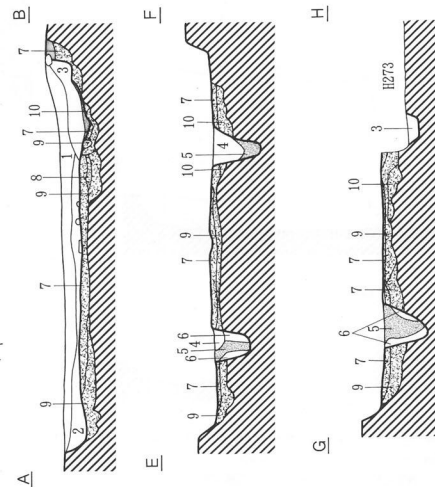
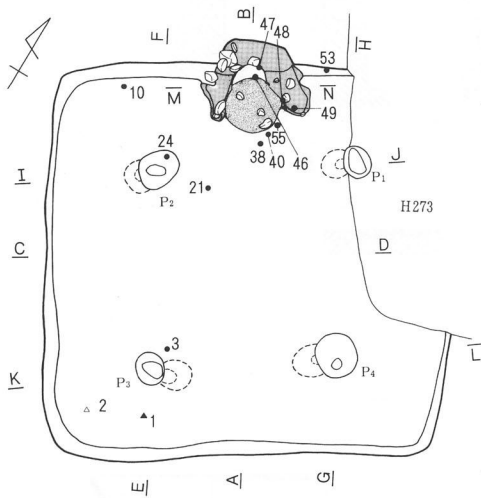


H273号住居址 (1)

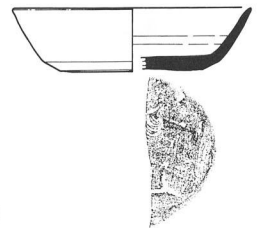
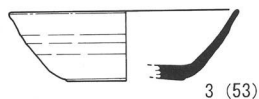
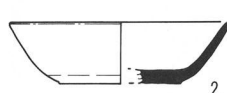
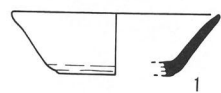
第26図 H273号住居址 (1)



H273号住居址 (2)

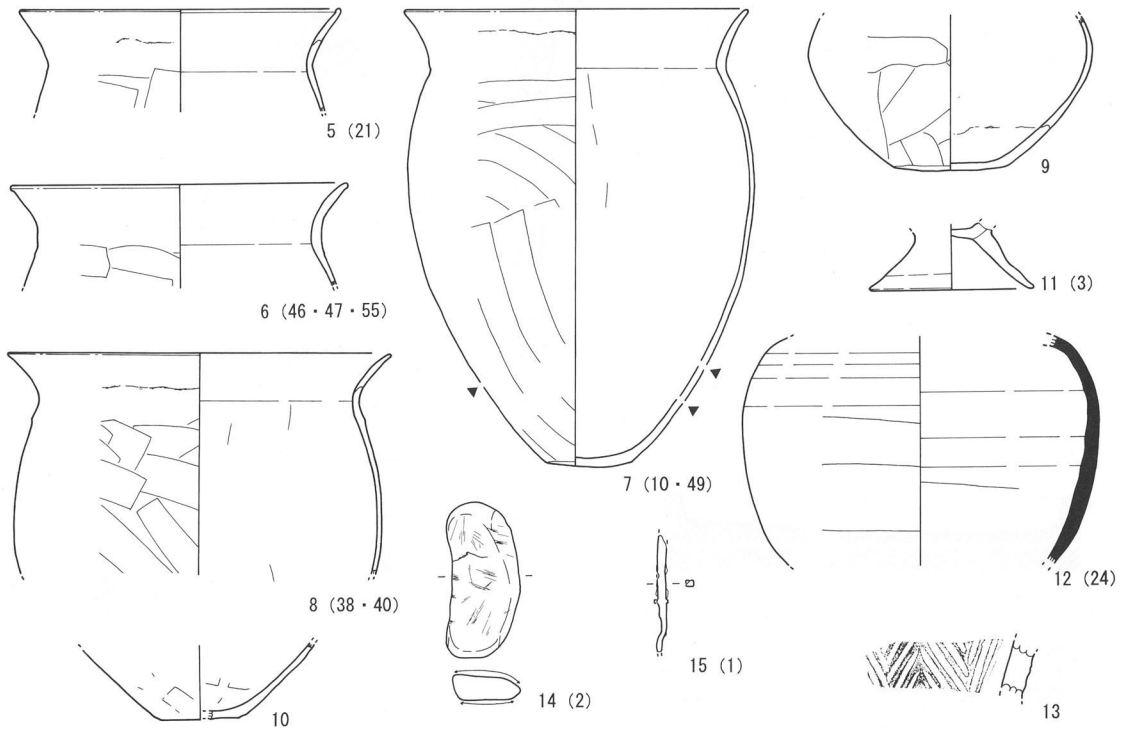


1. 暗褐色土層 (10YR3/3) φ5mm 大バミス・黒色土粒少量。
2. 黒褐色土層 (10YR3/2) φ1mm 大ローム粒子少量。
3. 黒褐色土層 (10YR3/2) 7.5YR4/3 カマド粘土粒子含、φ2mm 大バミス少量。
4. 黒褐色土層 (10YR2/2) φ5mm 大ローム粒・黒色土粒少量。
5. 暗褐色土層 (10YR3/3) 柱痕。φ1mm 大バミス少量。
6. 黒褐色土層 (10YR2/3) φ10mm 大黒色土粒・φ10mm 大バミス少量、ローム粒多含。
7. 暗褐色土層 (10YR3/3) φ5mm 大ローム粒・黒色土粒・φ2mm 大バミス少量。5YR6/4 粘土粒が局部的に混在。粘床。
8. におい黄褐色土層 (10YR5/4) φ5mm 大ローム粒・黒色土粒多含。
9. 黒褐色土層 (10YR2/2) φ7mm 大黒色土粒・ローム粒多含、φ2mm 大バミス少量。
10. 明褐色土層 (7.5YR5/6) φ2mm 大黒色土粒少量。
11. におい褐色粘土 (7.5YR5/3) カマド構築土。
12. 焼土 (7.5YR3/4) φ1mm 前後の黒色土粒少量。

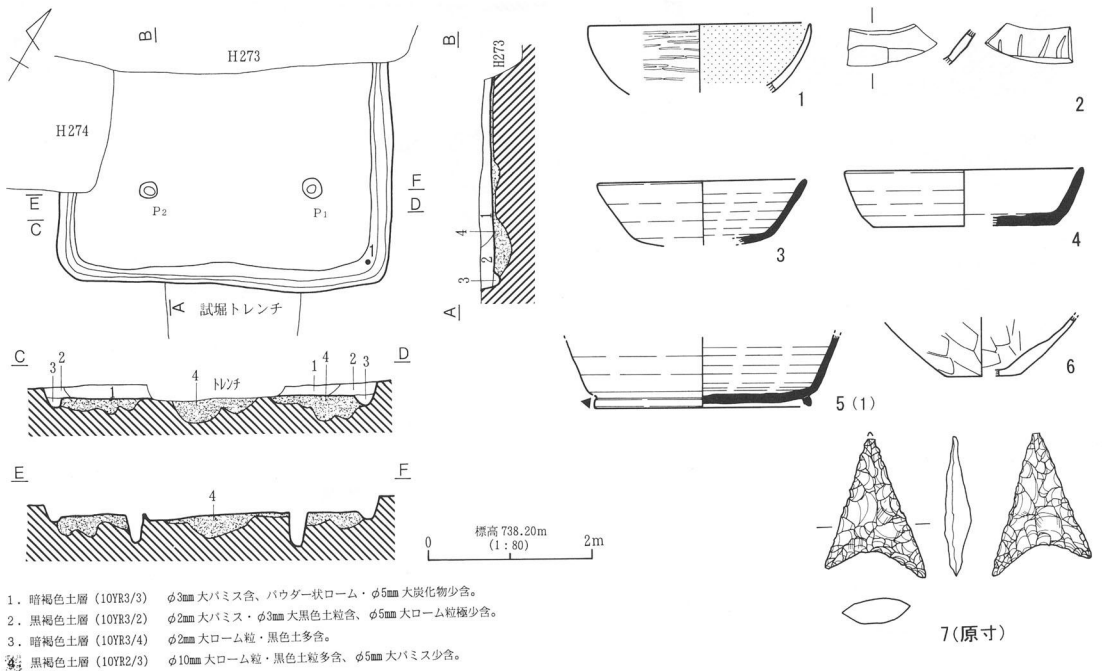


H274号住居址 (1)

第27図 H273号住居址 (2)・H274号住居址 (1)

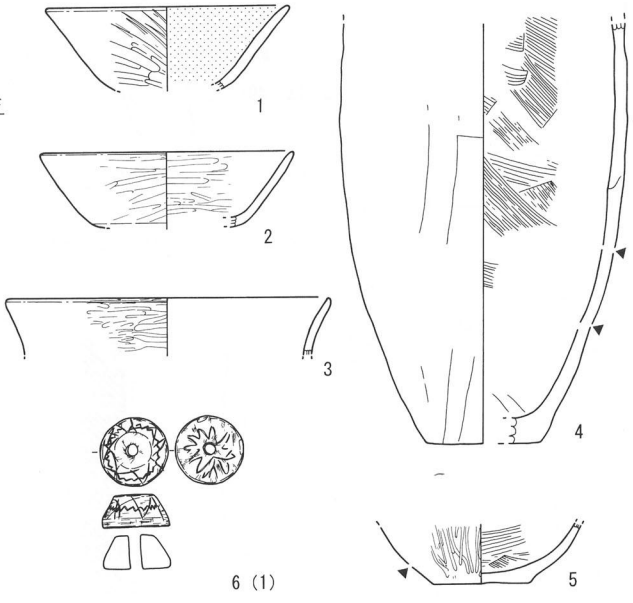
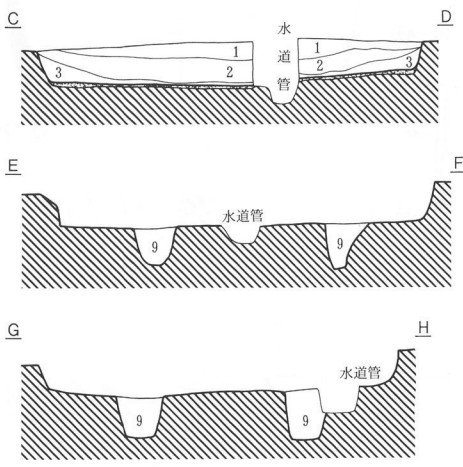
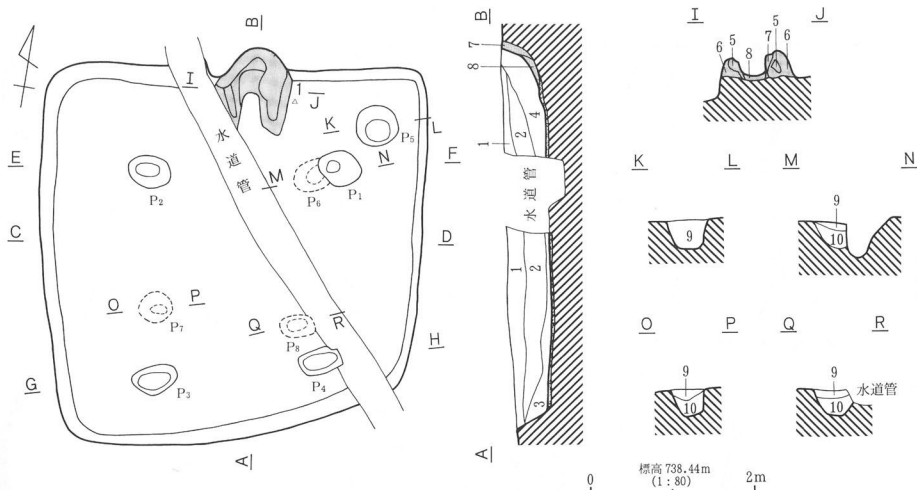


H274号住居址 (2)



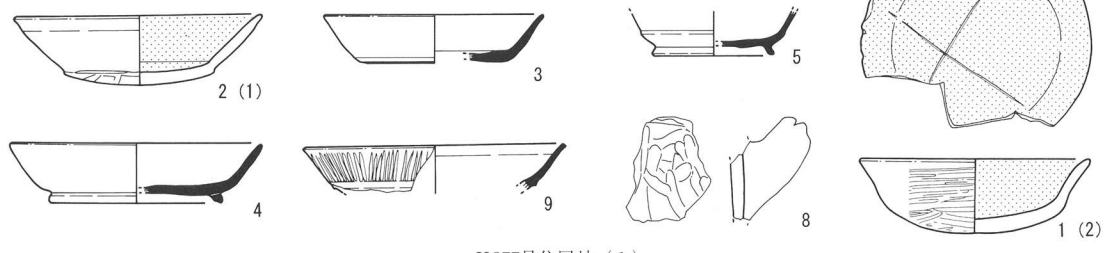
H275号住居址

第28図 H274号住居址 (2) · H275号住居址



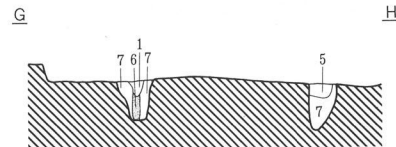
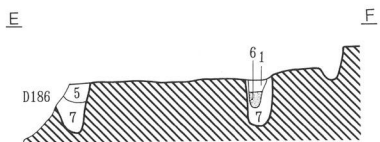
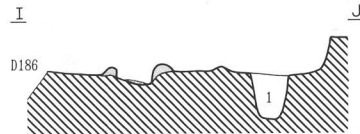
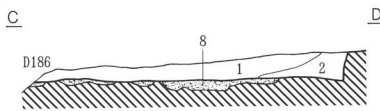
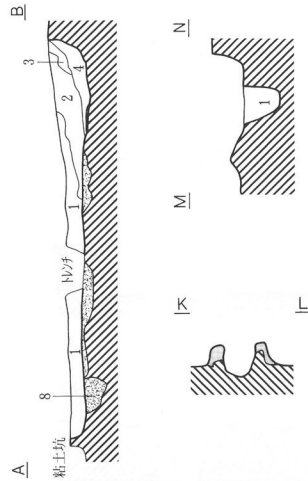
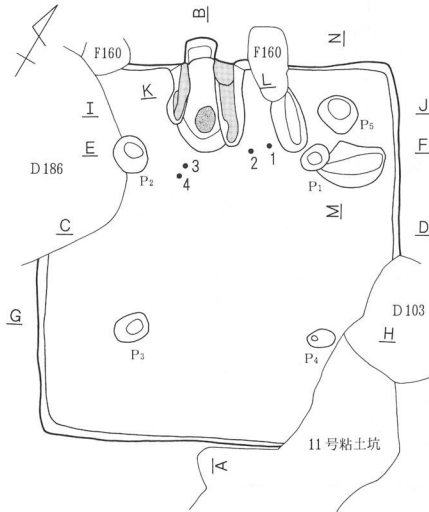
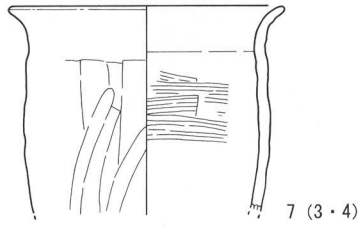
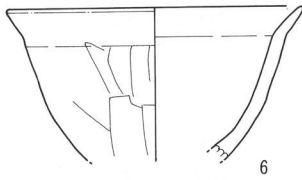
1. 暗褐色土層 (10YR3/3) φ3cm以下バミス・石粒多含。
  2. 濃い黄橙土層 (10YR7/3) 10YR3/3・φ3cm以下石粒・バミス多含。
  3. 2層中における10YR3/3の含有率が高い層。
  4. 灰白色土層 (10YR8/2) カマド流出粘土層。基本的に3層と同じ。
  5. 橙色粘土層 (7.5YR6/8) カマド構築土。
  6. 灰白色粘土層 (10YR8/1) カマド構築粘土。
  7. 濃い黄橙粘土層 (2.5YR6/3) カマド構築粘土。6層の火熱をうけたもの。
  8. 黒色粘土層 (10YR2/1) シルト質。
  9. 黒褐色土層 (10YR3/2) 砂利多含、10YR6/6砂粒・10YR2/1シルト粒子少含。
  10. 黒褐色土層 (10YR3/2) 10YR8/3砂粒の多含、10YR2/1シルト質粒子を少含。
- 掘方埋土。

H276号住居址



H277号住居址 (1)

第29図 H276号住居址・H277号住居址 (1)

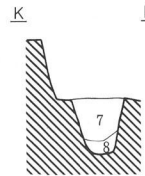
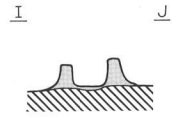
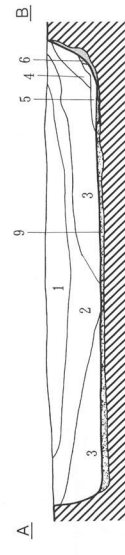
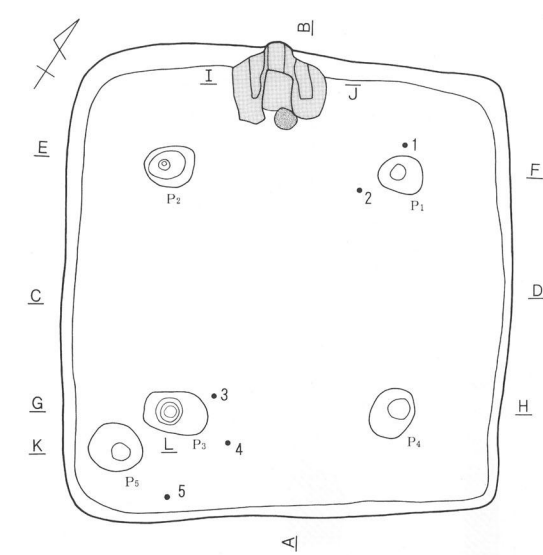


標高 738.00m  
(1:80)  
0 2m

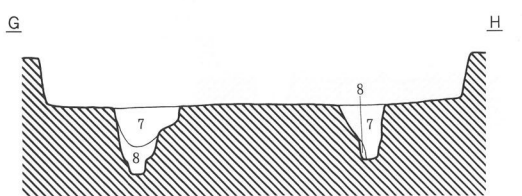
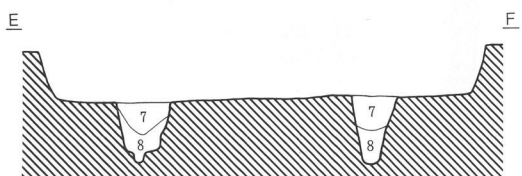
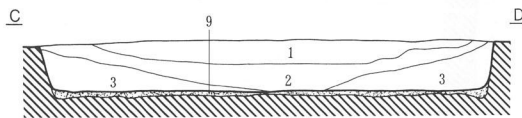
1. 黒褐色土層 (10YR2/3) φ10mm 大のバミス含、ロームブロック・黒色土ブロック多含。
  2. 褐色土層 (10YR4/4) φ2mm 大のバミス少含、カマド構築材粘土多含。
  3. におい赤褐色土層 (5YR4/4) 5YR5/4 粘土 (φ10mm 大) 多含、φ7mm 大のバミス・黒褐色土粒少含。
  4. 暗褐色土層 (5YR3/3) φ3mm 大の 5YR5/4 粘土少含。
  5. 黄褐色土層 (10YR5/6) ローム主体。φ7mm 大の黒色土粒少含。
  6. におい黄褐色土層 (10YR4/6) 柱状。φ2mm 大のバミス少含。
  7. 褐色土層 (7.5YR6/4) ロームブロック含。
  8. 明褐色土層 (7.5YR5/6) φ20mm 大の 2.5YR5/6 ローム多含、φ5~10mm 大バミス・黒色土粒含。
- 焼土。  
 カマド構築粘土。におい赤褐色 (10YR5/4)。

H277号住居址 (2)

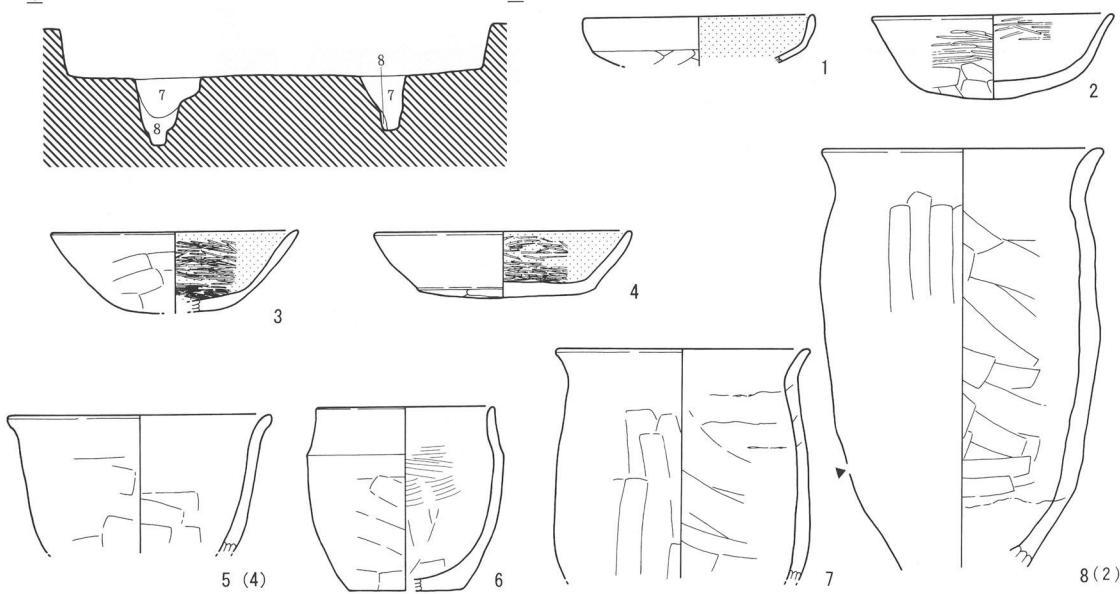
第30図 H277号住居址 (2)



標高 738.84m  
(1:80) 2m

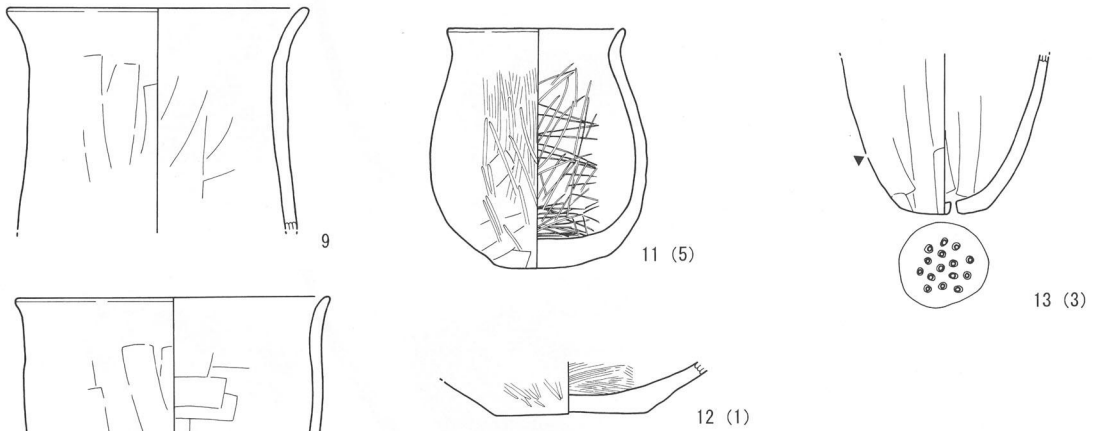


- 1. 黒褐色土層 (10YR2/3)  $\phi$ 5mm~1cm 大の小礫含、カマド付近は白色粘土をブロック状に多含。
- 2. 黒褐色土層 (10YR3/2)  $\phi$ 5mm~1cm 大の小礫を1層より多含。
- 3. 暗褐色土層 (10YR3/3)  $\phi$ 5mm~1cm 大の小礫を2層より多含し、まれに2・3cm 大の礫を含。
- 4. 灰黄褐色土層 (10YR5/2) 白色粘土粒子・ブロックを極めて多含。
- 5. 黒褐色土層 (10YR3/1) 灰多含、白色粘土ブロック含。
- 6. 暗褐色土層 (10YR3/3) 灰多含。
- 7. 黒褐色土層 (10YR2/3)  $\phi$ 0.5~3cm 大の礫を含。
- 8. 暗褐色土層 (10YR3/3) 粗い砂利層。 $\phi$ 1~2cm 大の礫多含。
- 9. 暗褐色土層 (10YR3/4)  $\phi$ 0.5~1cm 大の小礫含。
- 暗赤褐色土層 (5YR3/4) 焼土層。
- 灰白色粘土層 (10YR8/2) カマド構築粘土。

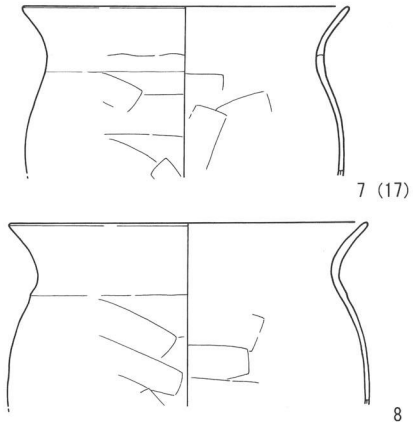
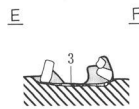
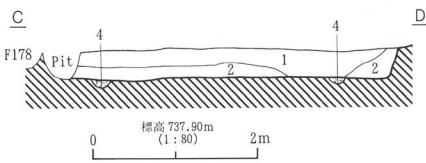
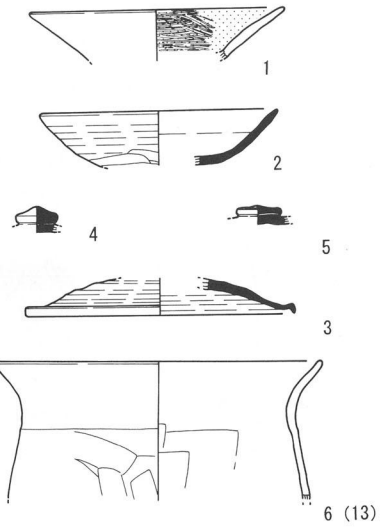
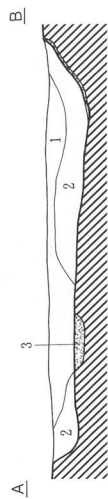
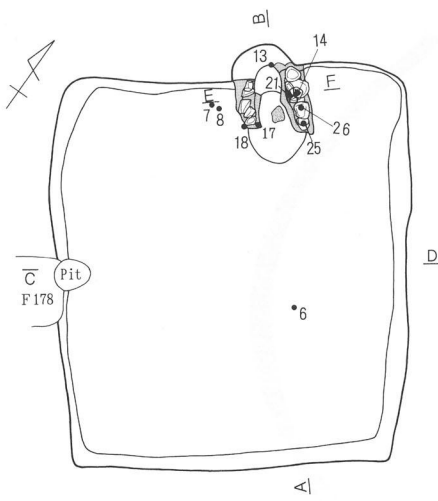




H278号住居址 (1)

第31図 H278号住居址 (1)



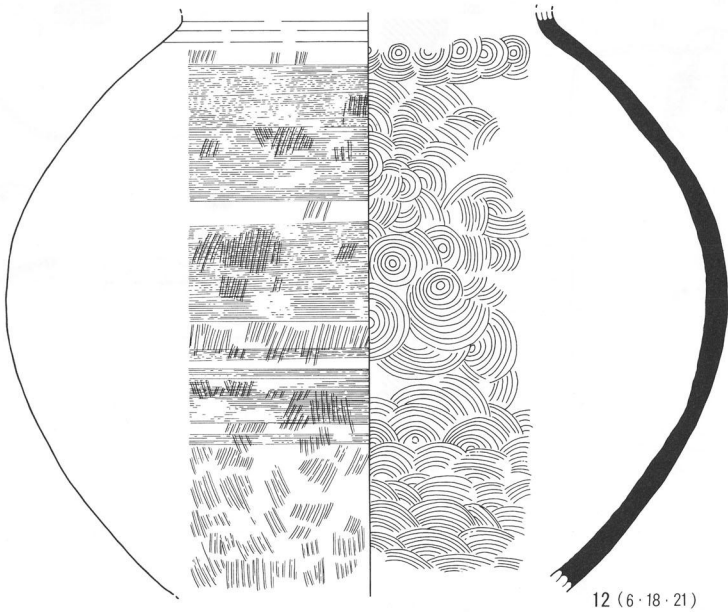
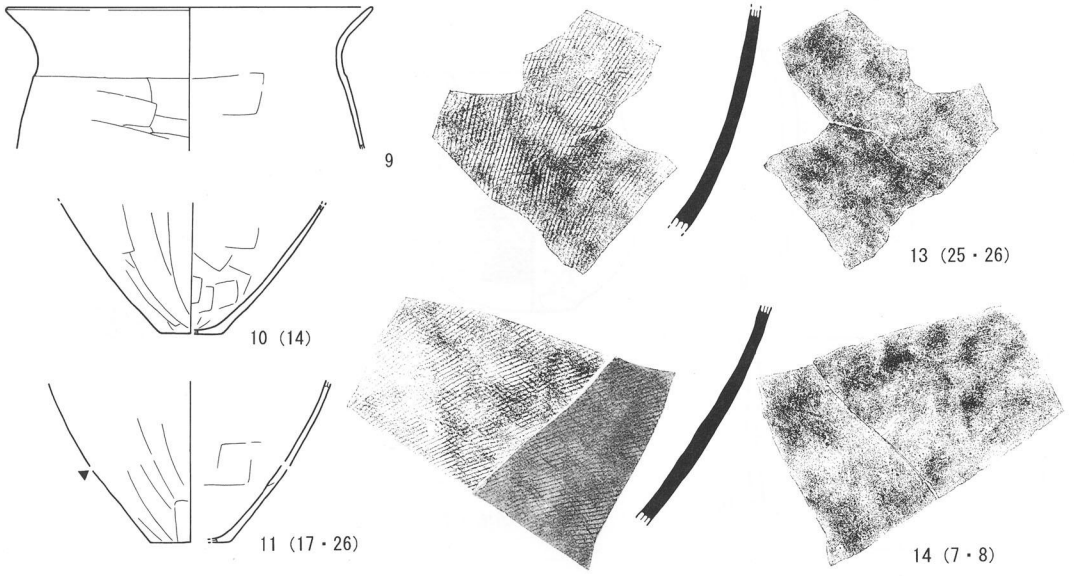
H278号住居址 (2)



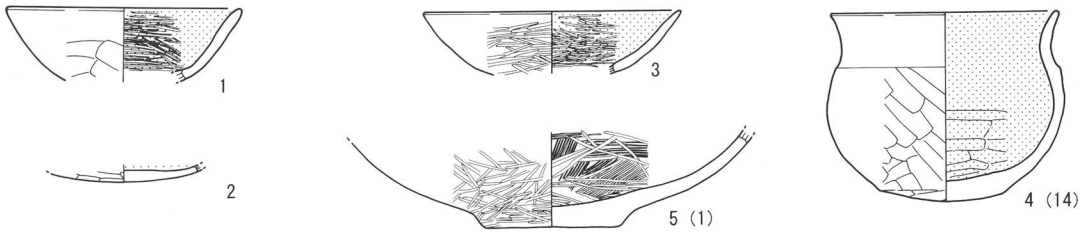
1. 黒褐色土層 (10YR3/2) φ2mm 大のバミス・砂粒・φ30mm 前後のパウダー状ローム・φ1cm 大の黒色土粒多含。
  2. 褐色土層 (10YR4/4) くすんだパウダー状ローム多含、φ2mm 前後のバミス少含。
  3. 明褐色土層 (7.5YR5/6) 砂質ローム。
  4. 淡い褐色土層 (7.5YR5/4) ローム主体。φ3mm 前後の黒色土粒・バミス少含。所謂貼床状を呈す。
-  焼土。  
 粘土。

H279号住居址 (1)

第32図 H278号住居址 (2)・H279号住居址 (1)



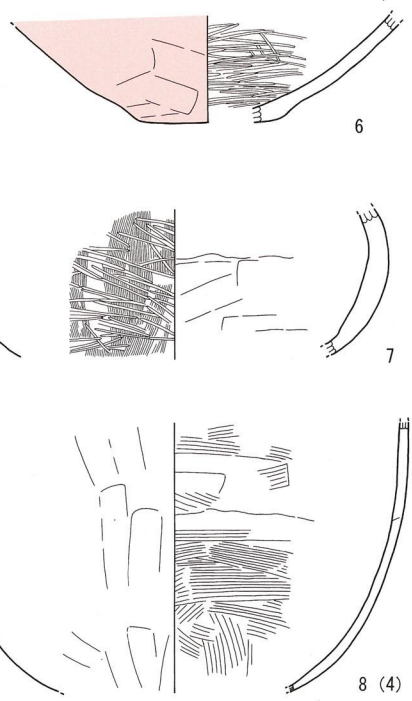
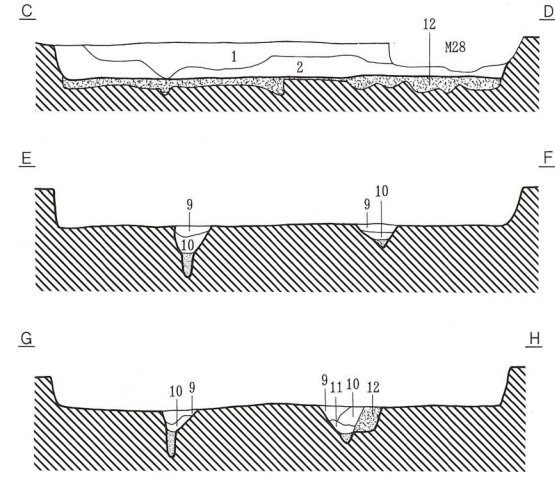
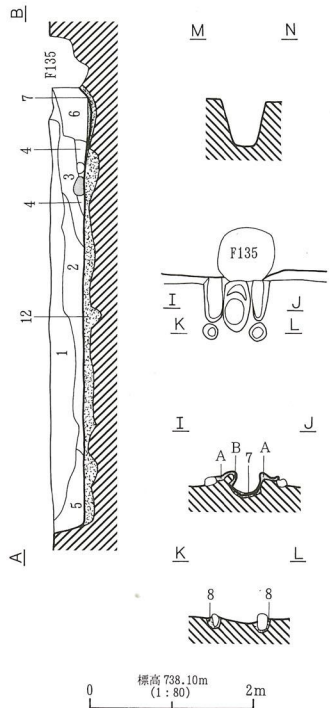
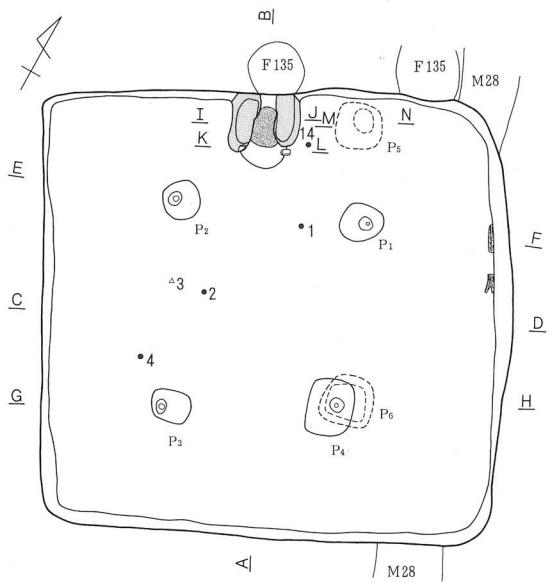
H279号住居址 (2)



H280号住居址 (1)

第33图 H279号住居址 (2)・H280号住居址 (1)

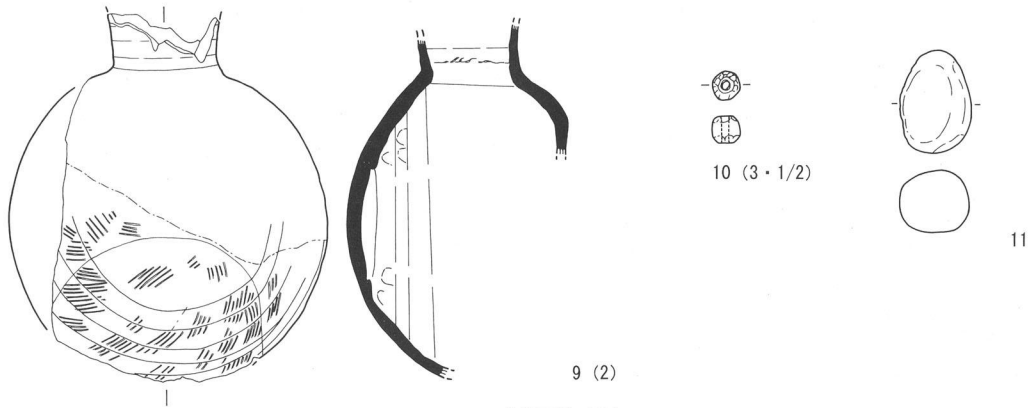




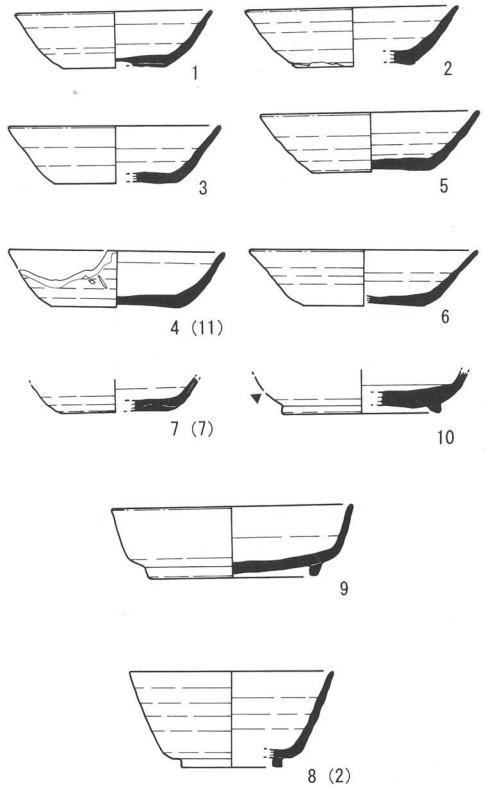
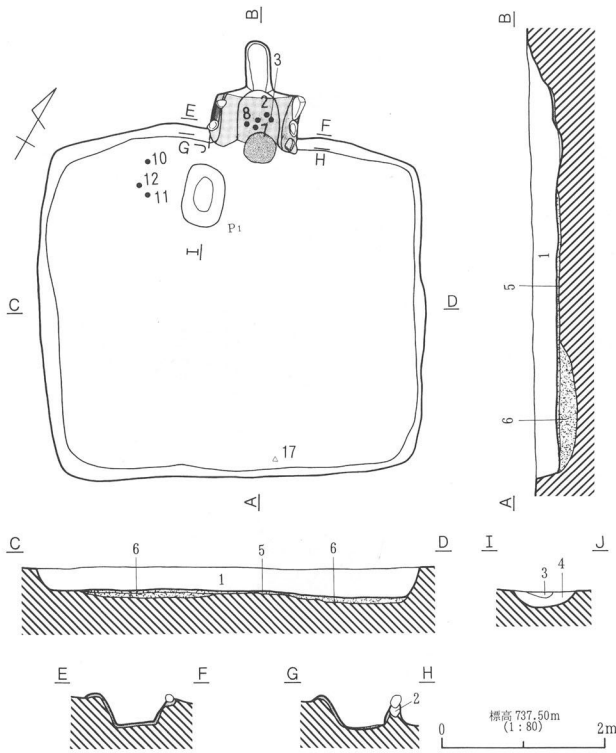
1. 黒褐色土層 (10YR2/3)  $\phi$ 5~15mm 大の砂利・パウダー状~ $\phi$ 5mm 大のバミス含。
2. 褐色土層 (10YR4/4)  $\phi$ 5mm 大の砂利含、 $\phi$ 5mm 大のバミス・くすんだパウダー状ローム多含。
3. 暗褐色土層 (7.5YR3/4)  $\phi$ 30mm 大 7.5YR5/4 カマド粘土多含、 $\phi$ 3mm 大のバミス少含。
4. 褐色土層 (10YR4/4)  $\phi$ 3mm 大の砂利・ $\phi$ 2mm 大のバミス少含、くすんだパウダー状ローム多含。
5. 黒褐色土層 (10YR3/2)  $\phi$ 20mm 大の黒色土粒・ローム粒含、 $\phi$ 2mm 大のバミス少含。
6. カマド崩壊粘土層。
7. 黒色土層 (10YR2/1)  $\phi$ 20mm 大のロームブロック含。
8. 明褐色土層 (7.5YR5/6) パウダー状 $\phi$ 3mm 大のローム粒多含、 $\phi$ 3mm 大の黒色土粒少含。
9. 黒褐色土層 (10YR3/2)  $\phi$ 3mm 大のバミス・ $\phi$ 20mm 大の暗褐色土粒少含。
10. 褐色土層 (10YR4/4) くすんだパウダー状ローム多含、 $\phi$ 10mm 大の 7.5YR4/6 ローム少含。
11. 褐色土層 (7.5YR4/4) くすんだパウダー状ローム多含。
12. 黄褐色土層 (10YR5/6) ローム主体。 $\phi$ 5mm 大の黒褐色土粒・バミス少含。
13. 焼土 (5YR3/6)。
- A. におい赤褐色粘土 (5YR5/4) カマド構築粘土。
- B. におい赤褐色粘土 (5YR4/4)  $\phi$ 10mm 大 2.5YR4/7 焼土粒・炭化物含。
- 柱痕 (10YR4/6)。くすんだパウダー状ローム多含、 $\phi$ 3mm 大のバミス少含。

H280号住居址 (2)

第34図 H280号住居址 (2)

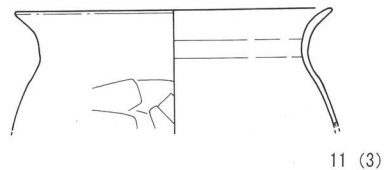


H280号住居址 (3)

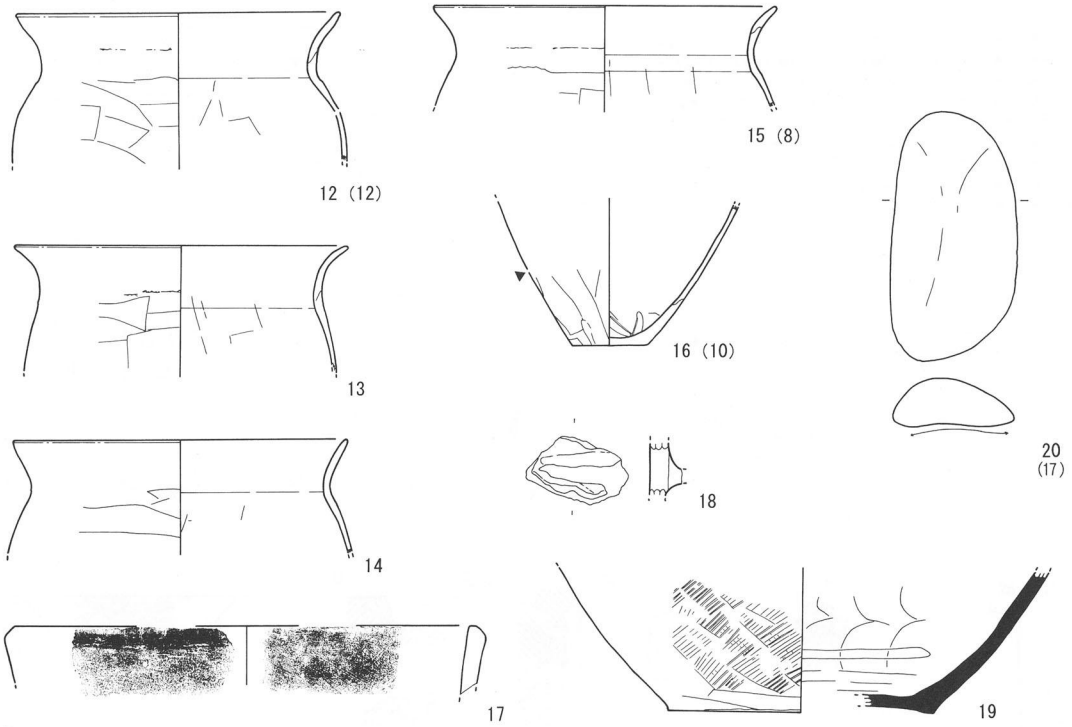


- 1. 暗褐色土層 (10YR3/3) φ3mm 大の砂粒・パウダー状ローム少含。
- 2. 暗褐色土層 (7.5YR3/3) φ10mm 大のカマド構築粘土粒・炭化物少含。
- 3. 赤褐色土層 (5YR4/8) カマド火床変わらないほど焼土化。
- 4. 暗褐色土層 (10YR3/3) φ5mm 以下バミス含、φ10mm 以下ローム粒多含、φ5mm 大の黒色土粒少含。
- 5. 暗褐色土層 (10YR3/4) φ10mm 大の黒色土粒・ローム粒多含。貼床。
- 6. 暗褐色土層 (10YR3/3) φ20mm 大の黒色土粒・ローム粒多含。
- 7. 焼土 (5YR4/6)。
- 8. カマド構築粘土 (5YR6/4)。

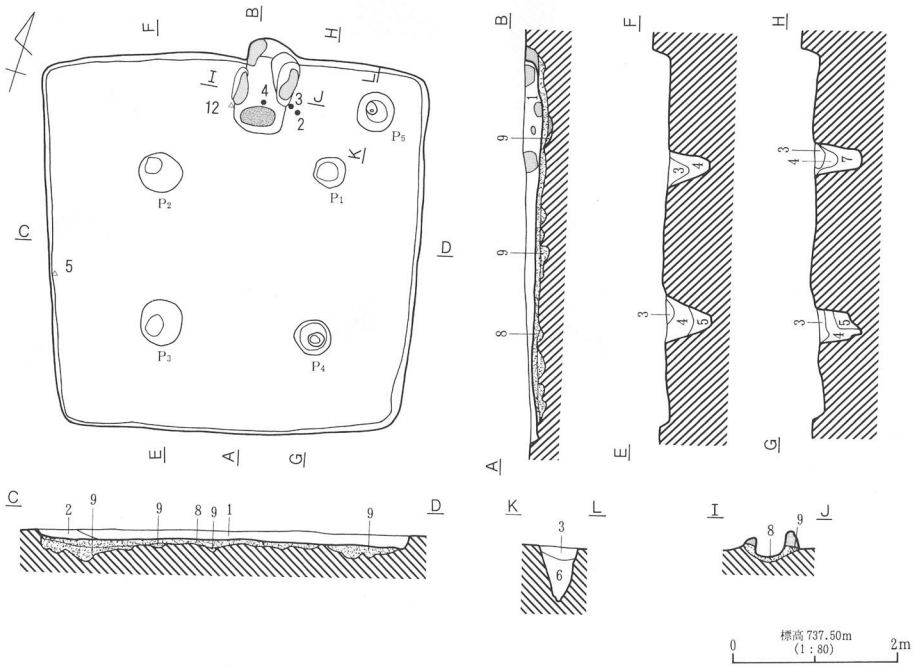
H281号住居址(1)



第35図 H280号住居址 (3) ・ H281号住居址(1)



H281号住居址 (2)

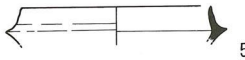
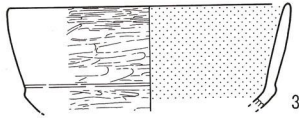
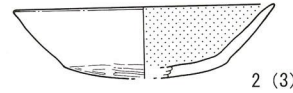
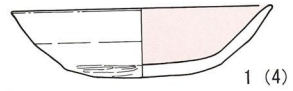


H282号住居址 (1)

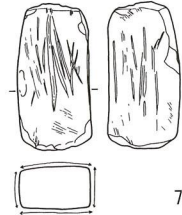
第36图 H281号住居址 (2) · H282号住居址 (1)

1. 黒褐色土層 (10YR3/2)  $\phi 1\sim 5\text{mm}$  大バミス多含、パウダー状ローム・ $\phi 5\text{mm}$  大炭化物少含、10YR4/6 粘質土粒 ( $\phi 5\sim 20\text{mm}$  大) 含。
2. 黒褐色土層 (10YR2/3)  $\phi 1\sim 3\text{mm}$  大バミス・ $\phi 10\text{mm}$  大焼土粒・ $\phi 3\text{mm}$  大炭化物少含。
3. 黒褐色土層 (10YR2/3)  $\phi 3\text{mm}$  大のバミス・小礫・ $\phi 5\text{mm}$  大の黒色土粒少含。
4. 暗褐色土層 (10YR3/3)  $\phi 5\text{mm}$  以下のローム粒・バミス・黒色土粒多含。
5. 褐色土層 (10YR4/4)  $\phi 2\text{mm}$  大のローム粒・バミス・ $\phi 3\text{mm}$  大黒色土粒少含。
6. 黒褐色土層 (10YR3/2)  $\phi 1\text{mm}$  大のローム・バミス極少含。
7. 黄褐色土層 (10YR5/6) ローム主体。 $\phi 2\text{mm}$  大の黒色土粒を少含。
8. 黒褐色土層 (10YR2/3)  $\phi 10\sim 20\text{mm}$  大ローム粒・黒色土粒多含、 $5\text{mm}$  大バミス少含。粘床。
9. 黒褐色土層 (10YR2/3) 8層に同じ。叩き締められていない。

■ 焼土。  
■ 粘土。

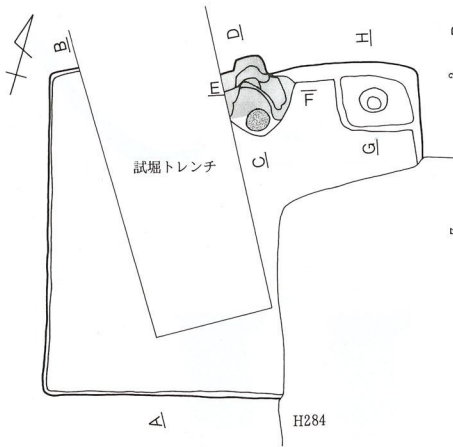


6 (12)

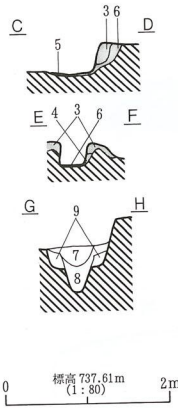


7 (5)

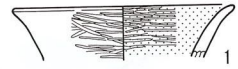
H282号住居址 (2)



H284



標高 737.61m (1:80)



1



2

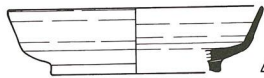


3



7

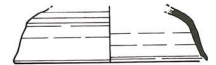
1. 灰黄褐色土層 (10YR4/2) 炭化物・10YR8/4~8/6 ローム粒子・ $\phi 5\text{mm}$  以下バミス・石粒を含。
2. 砂層。
3. 灰白色粘土層 (10YR8/2)
4. 10YR8/2、10YR2/1 の混在土層。
- 焼土。
- 4層の熱変化したもの。
- に近い黄褐色土層 (10YR6/4)
8. に近い黄褐色土層 (10YR6/3)
9. 黒色土層 (10YR2/1)



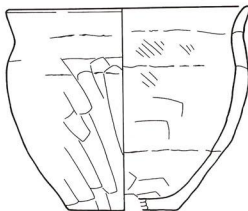
4



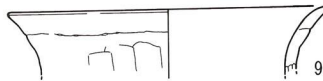
5



6



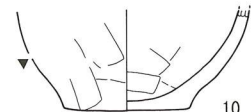
8



9



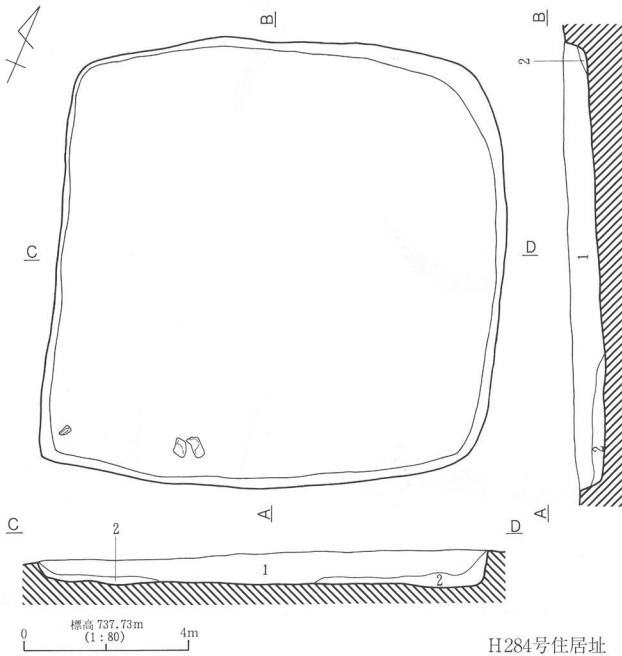
11



10

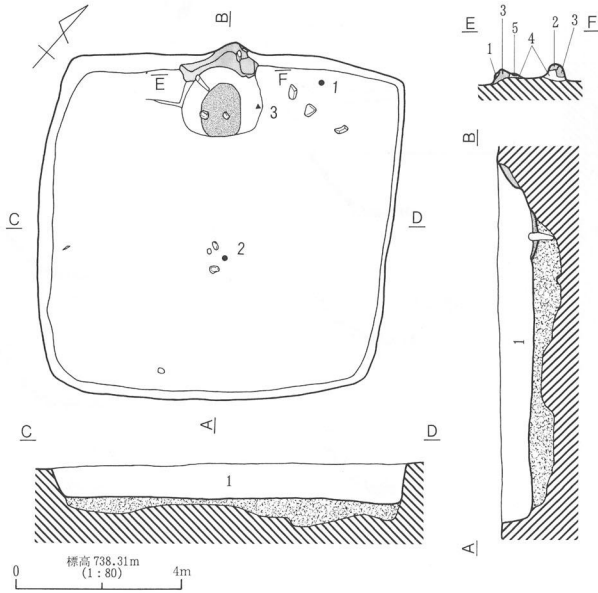
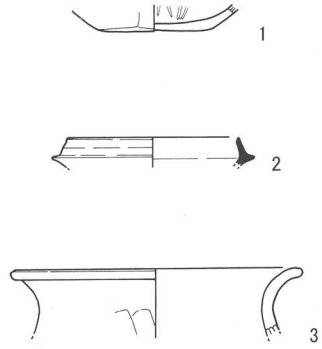
H283号住居址

第37図 H282号住居址 (2)・H283号住居址



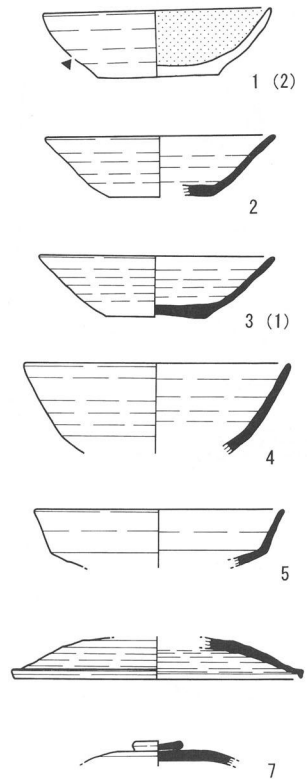
H284号住居址

1. 薄い黄褐色土層 (10YR4/3)  $\phi 1\sim 1.5\text{cm}$  大・石粒・炭化物・焼土含む。
2. 砂。周囲からの流入。

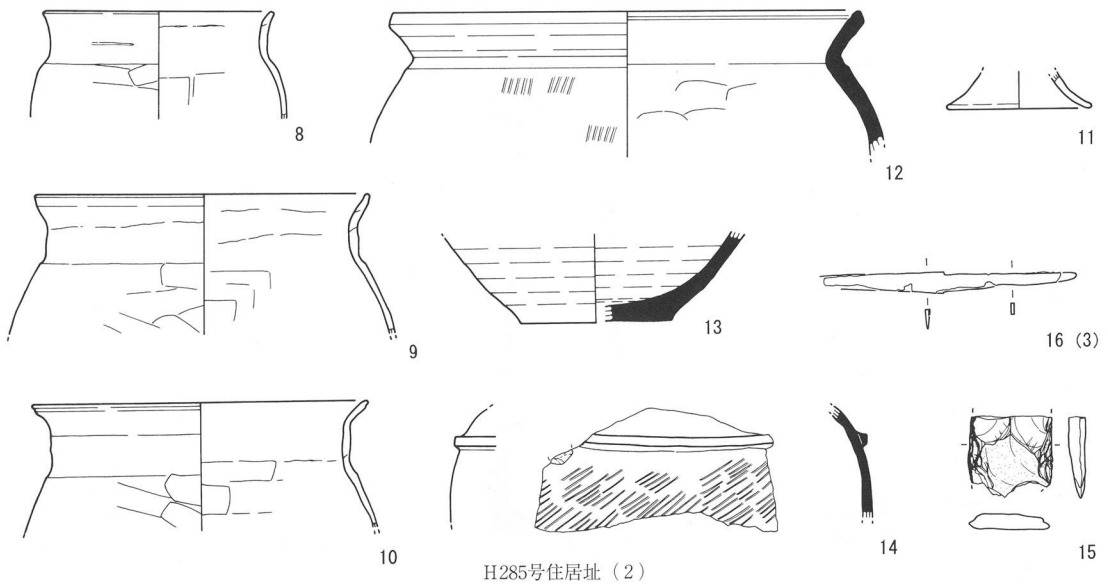


H285号住居址 (1)

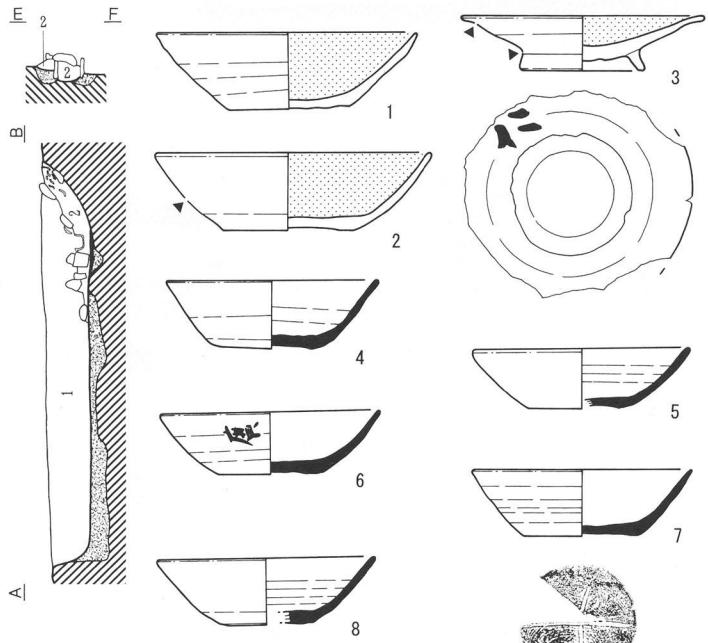
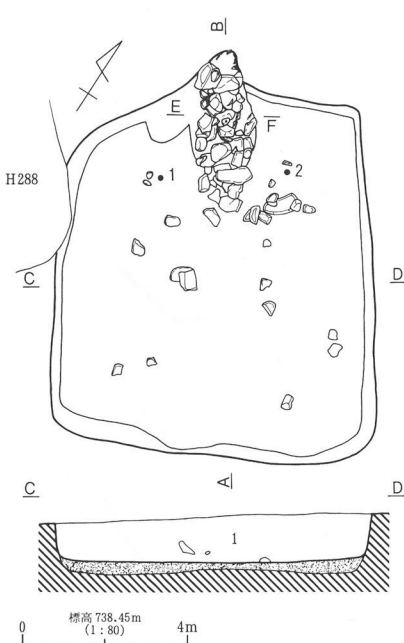
1. 褐灰色土層 (10YR4/1) 10YR8/6 ローム粒子・ $\phi 3\text{cm}\sim 2\text{mm}$  大バミス少含。全体的に砂質気味。
2. 白・黄色粘土。カマド構築粘土。
3. 黒色粘土。カマド構築粘土。
4. 灰黄褐色土層 (10YR4/2) カマド構築粘土。
5. 1の火熱を受け赤変したものを。



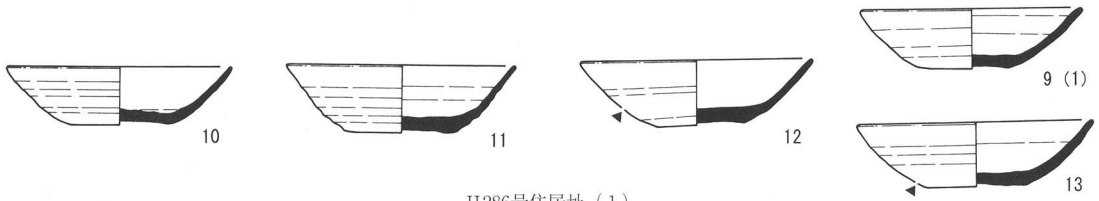
第38図 H284号住居址・H285号住居址 (1)



H285号住居址 (2)

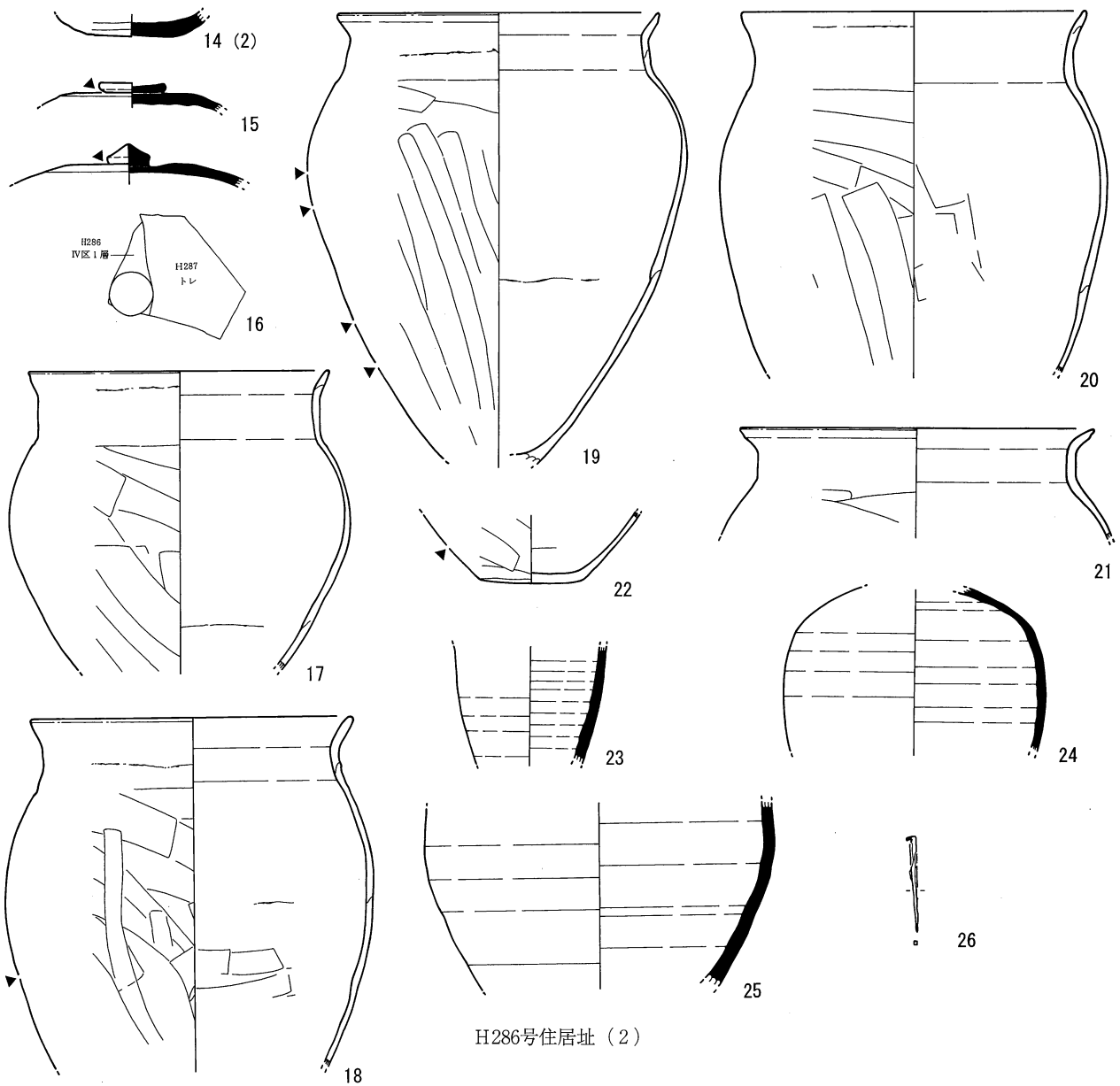


1. 黒褐色土層 (10YR3/2) 砂質土。φ5cm~2mm大バミス・φ1cm大石粒を多含。極少量の10YR 砂質ローム含む。
2. 黒褐色土層 (10YR3/2) 焼土・灰を含む。焼道部からの流入土、構築石材は軽石であり、そのほとんどが加工されている。

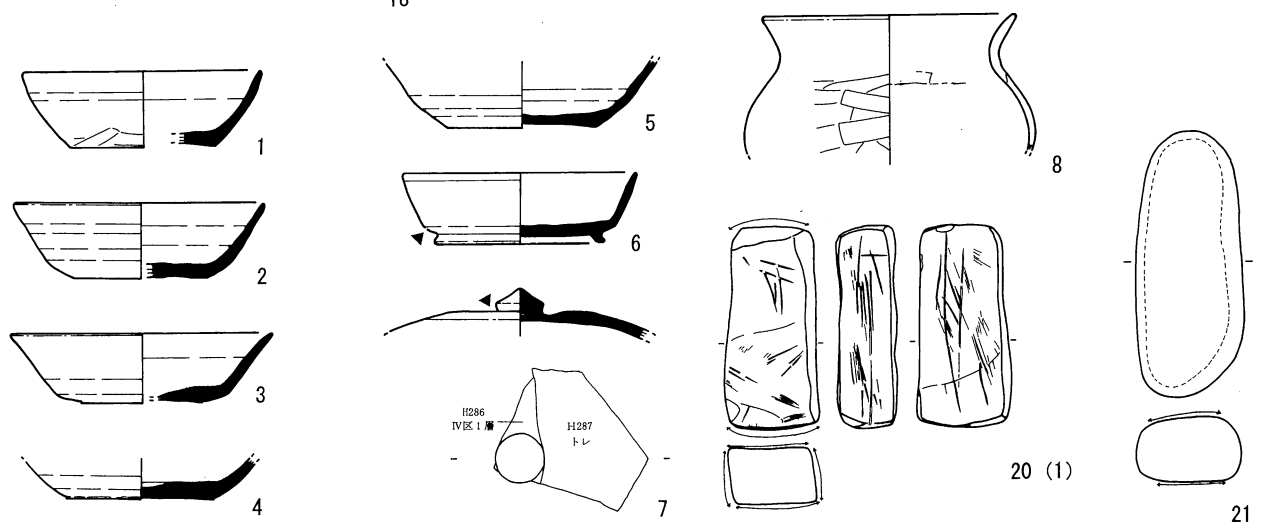


H286号住居址 (1)

第39図 H285号住居址 (2)・H286号住居址 (1)

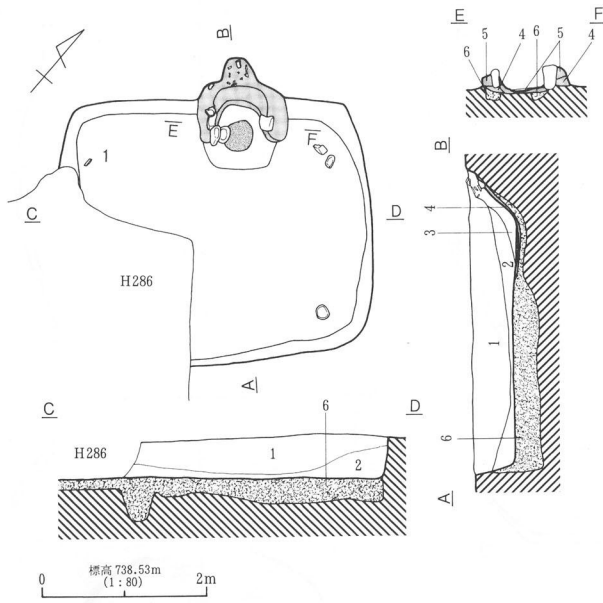


H286号住居址 (2)

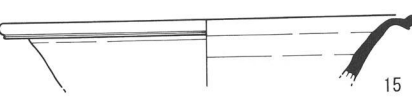
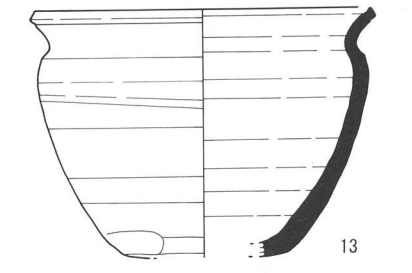
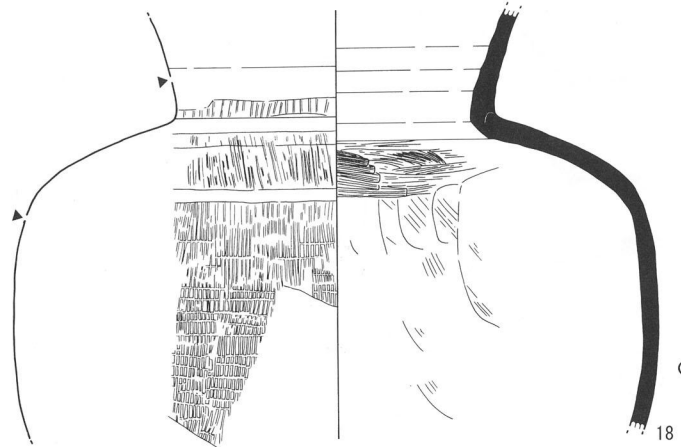
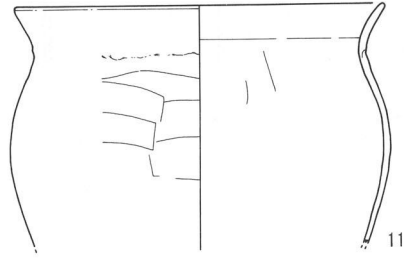
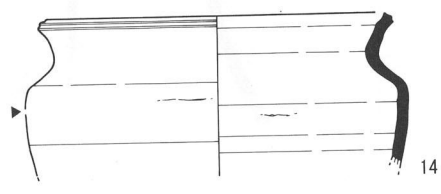
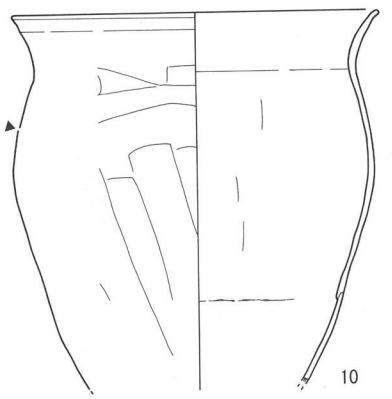
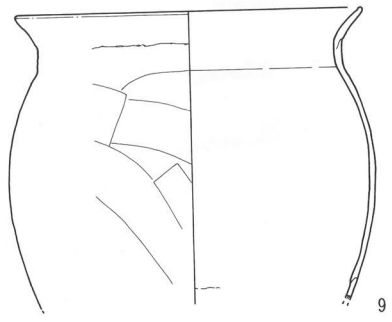


H287号住居址 (1)

第40図 H286号住居址 (2)・H287号住居址 (1)



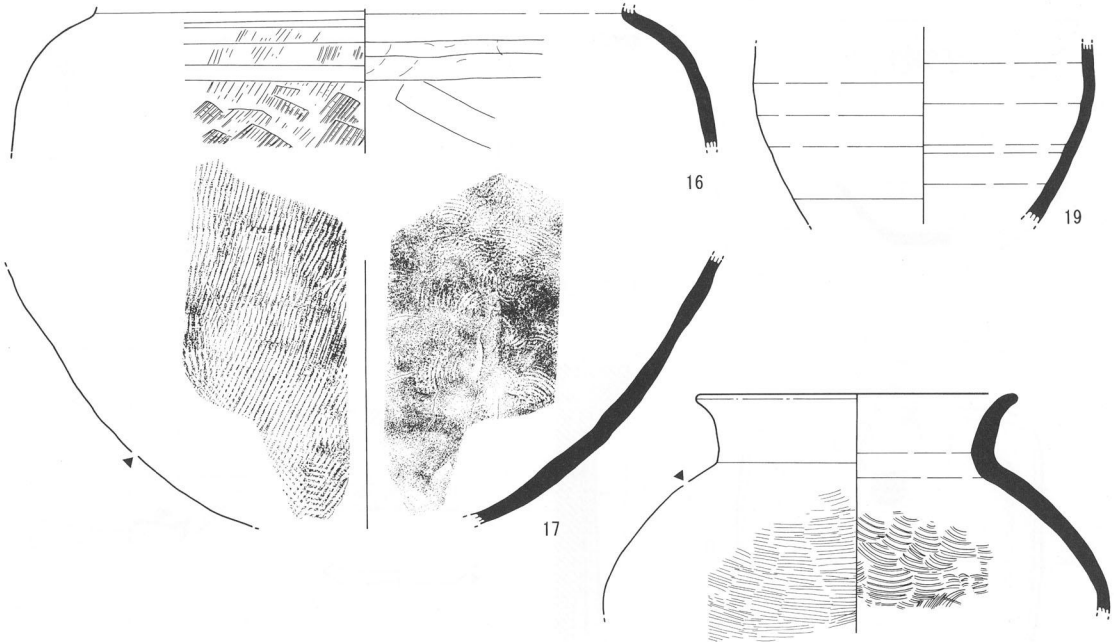
1. 灰黄褐色土層 (10YR4/2) 砂粒多含。2層より明度高い。
2. 灰黄褐色土層 (10YR4/2) 1・2層間に10YR8/6 ロームと砂の混在する薄い帯状堆積土が存在するため、1層と分層した。
3. 粘土と煙道からの流出土による混在土層。
4. 10YR3/2・8/3 粘土、10YR8/6 ローム混在土。
5. 10YR8/3 粘土。基本的には3層と同一。熟変化をうける。
6. 10YR5/3、10YR2/1、10YR8/6 ロームの混在土層。パミス・石粒含。掘方埋土。



H287号住居址 (2)

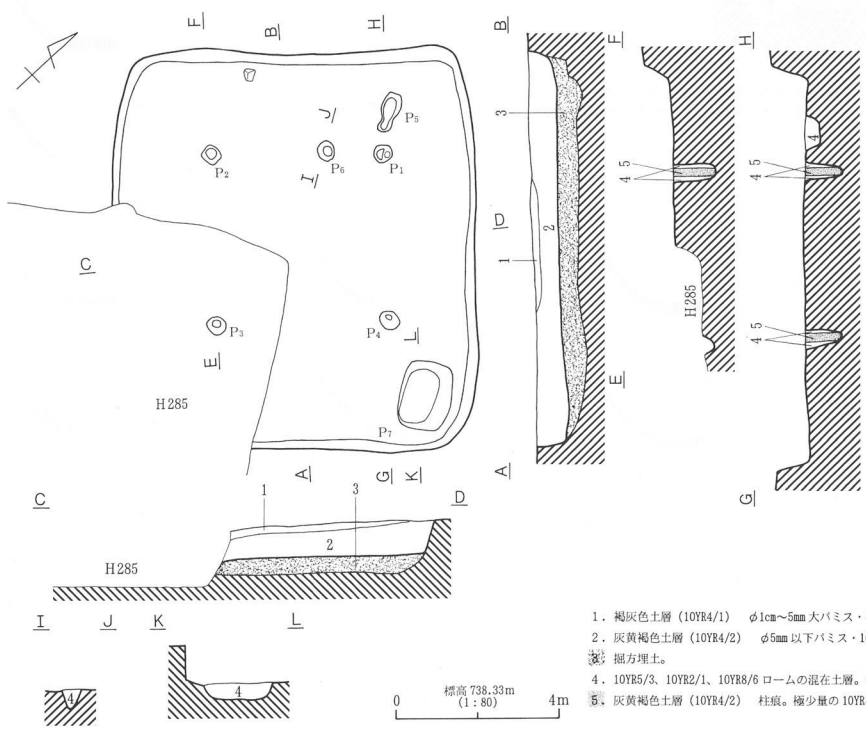
第41図 H287号住居址 (2)





H287号住居址 (3)

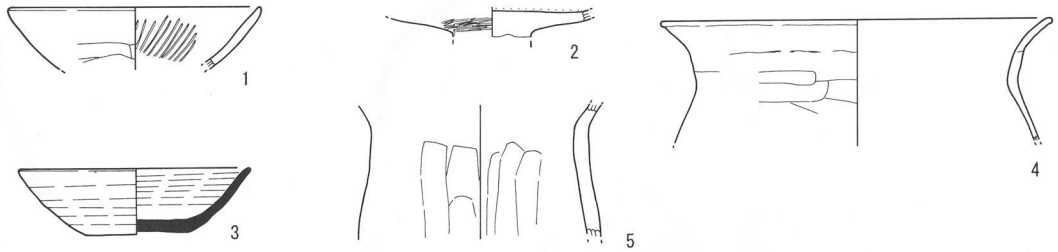
12



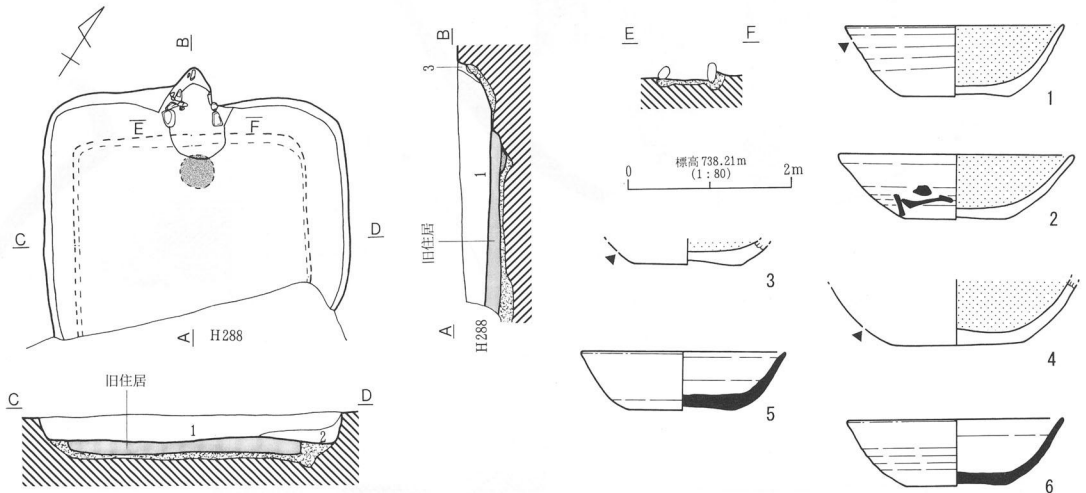
1. 褐灰色土層 (10YR4/1)  $\phi$ 1cm~5mm 大バミス・石粒を含む。
2. 灰黄褐色土層 (10YR4/2)  $\phi$ 5mm 以下バミス・10YR8/6 ローム粒子多含。
3. 掘方埋土。
4. 10YR5/3、10YR2/1、10YR8/6 ロームの混在土層。各土の混合率は Pit 毎に人為的変化。
5. 灰黄褐色土層 (10YR4/2) 柱痕。極少量の 10YR8/4~8/6 ロームブロック・バミスを含む。

H288号住居址 (1)

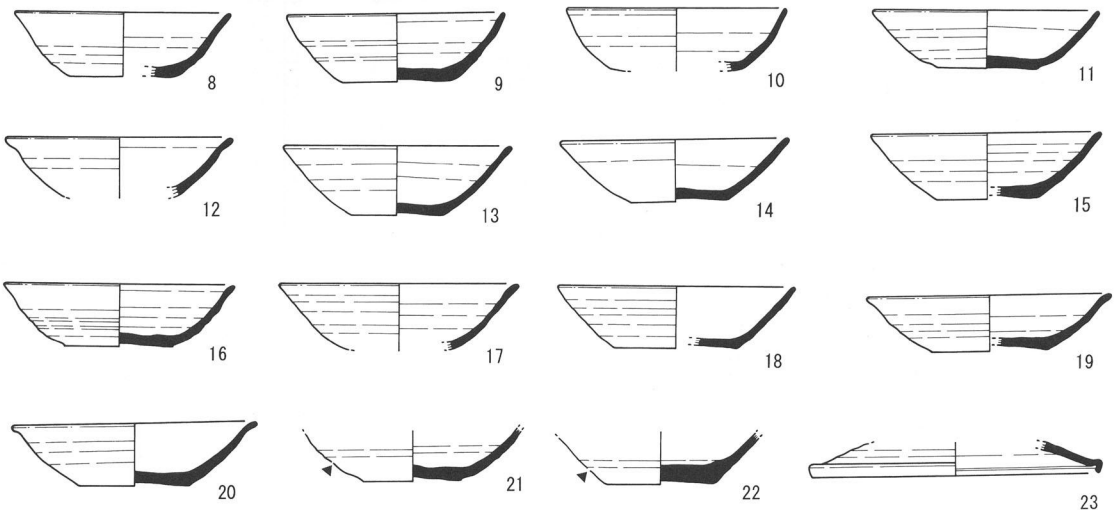
第42図 H287号住居址 (3)・H288号住居址 (1)



H288号住居址 (2)

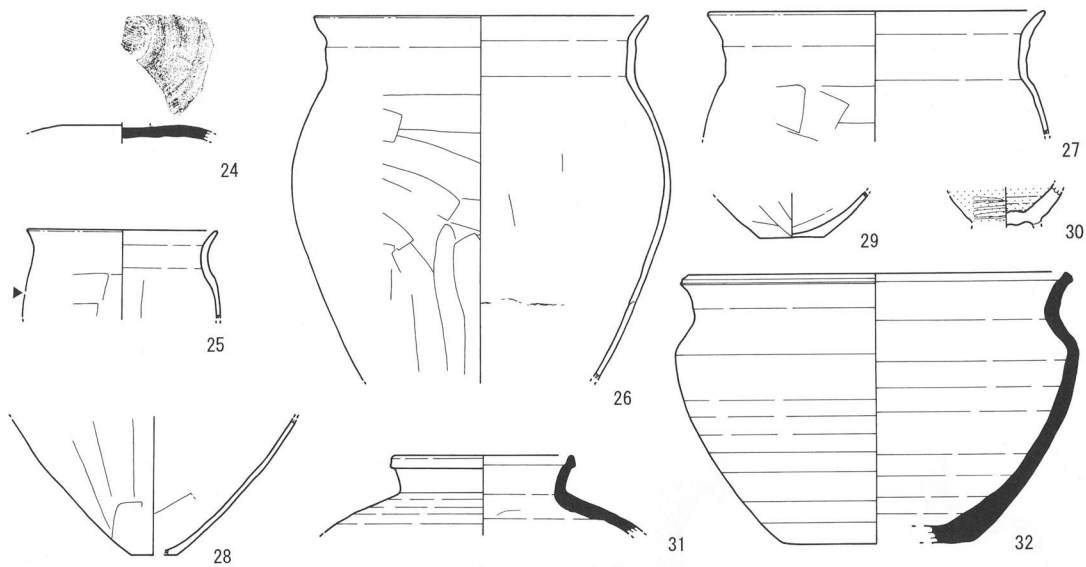


1. にふい黄褐色土層 (10YR5/3) ロームブロック粒子多含。φ7mm 前後のパミス・石粒を含む。
  2. にふい黄褐色土層 (10YR5/3) 基本的に1層と同一。周囲の黒色土ブロック・粒子がロームのかわりに含有される。
  3. 灰黄褐色土層 (10YR4/2) 構築材粘土多含。
- 焼土。  
 粘土。  
 掘方埋土。

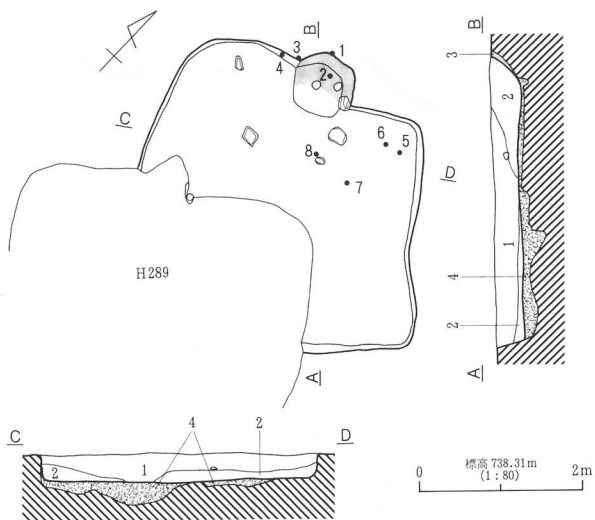


H289号住居址 (1)

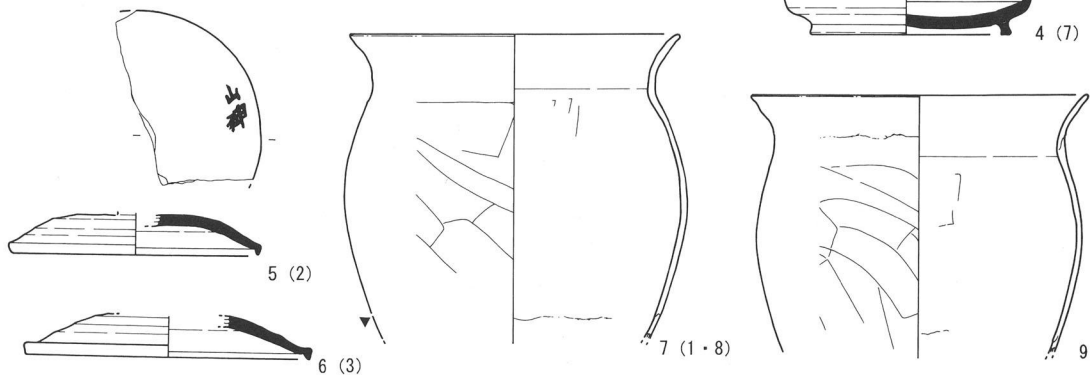
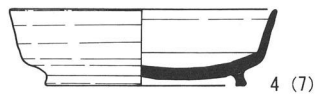
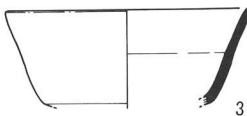
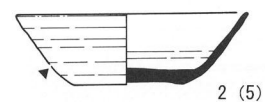
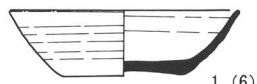
第43図 H288号住居址 (2)・H289号住居址 (1)



H289号住居址 (2)

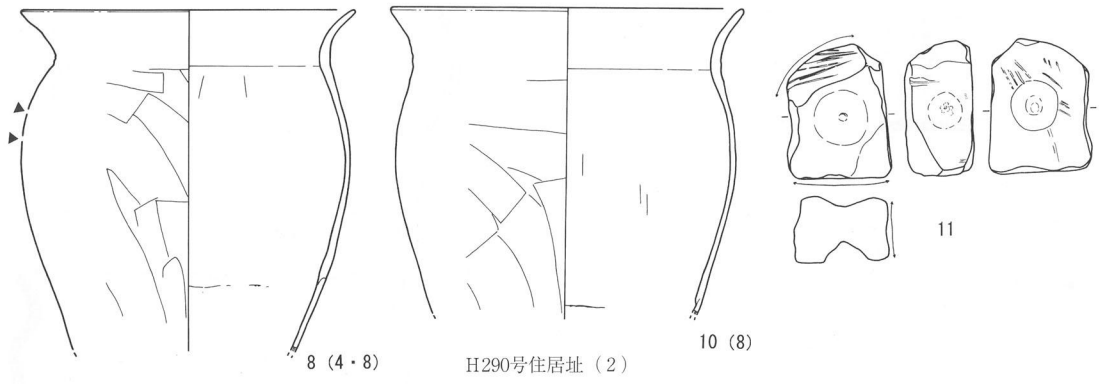


1. 灰黄褐色土層 (10YR4/2) 10YR8/4 ローム粒子。φ7mm 以下バミスを少量。
2. 1層中にカマドから流出した粘土・灰等を多含する。
3. 粘土層。
4. 掘方埋土。

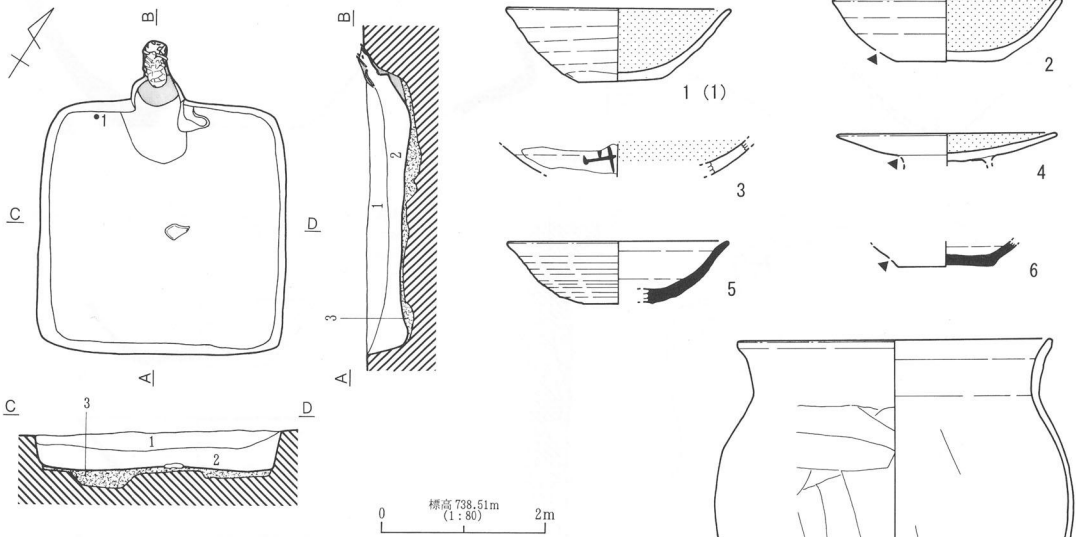


H290号住居址 (1)

第44図 H289号住居址 (2)・H290号住居址 (1)

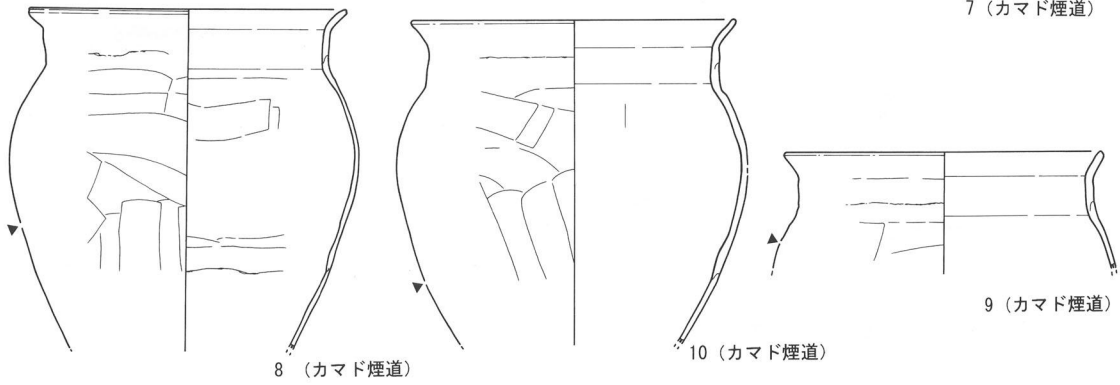


H290号住居址 (2)



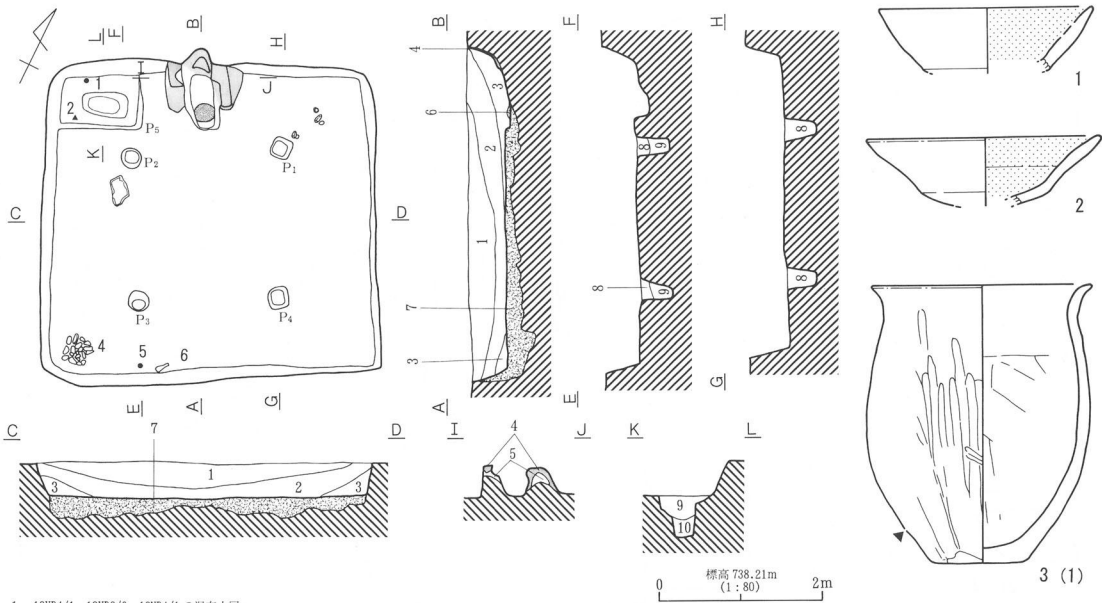
- 1. 10YR5/3、10YR8/6、10YR2/1 の混在土層。φ1cm大 10YR5/3 ロームブロック・φ7mm大 10YR2/1 粒子・φ3cm～5mm大ハミス・石粒を含む。
  - 2. 黒褐色土層 (10YR3/1) 混入物は1層と同様。北側は灰の流入によりこれを多含する。
- ☞ 掘方埋土。

7 (カマド煙道)

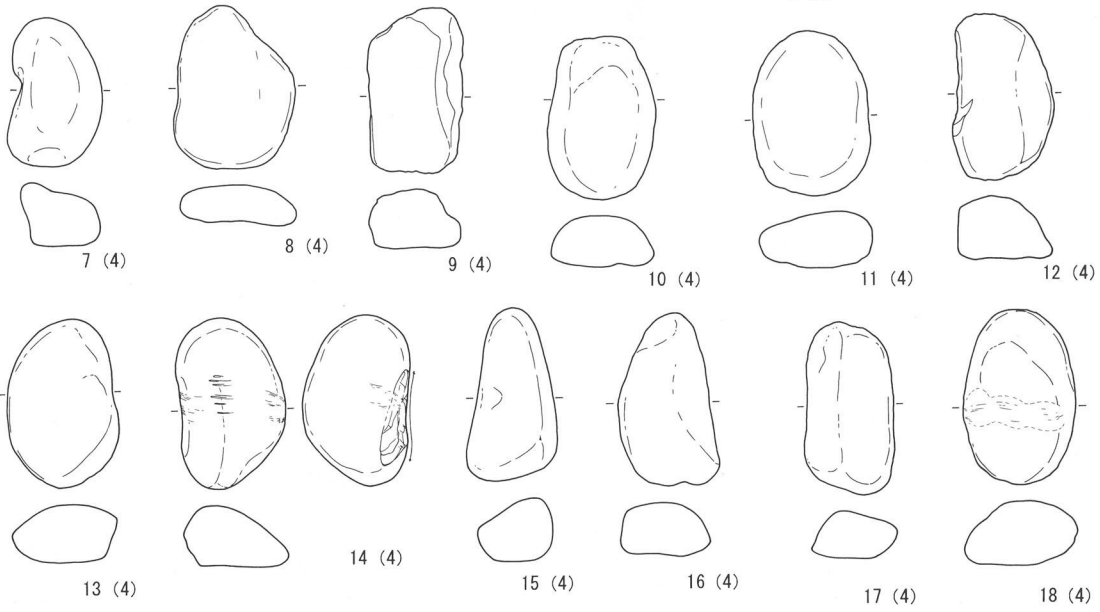
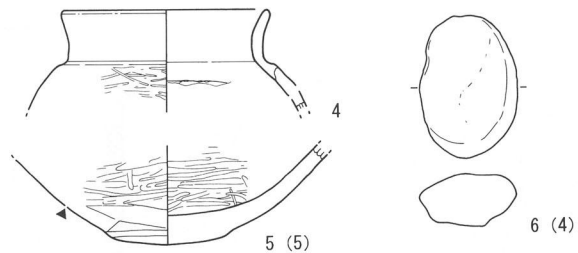


H291号住居址

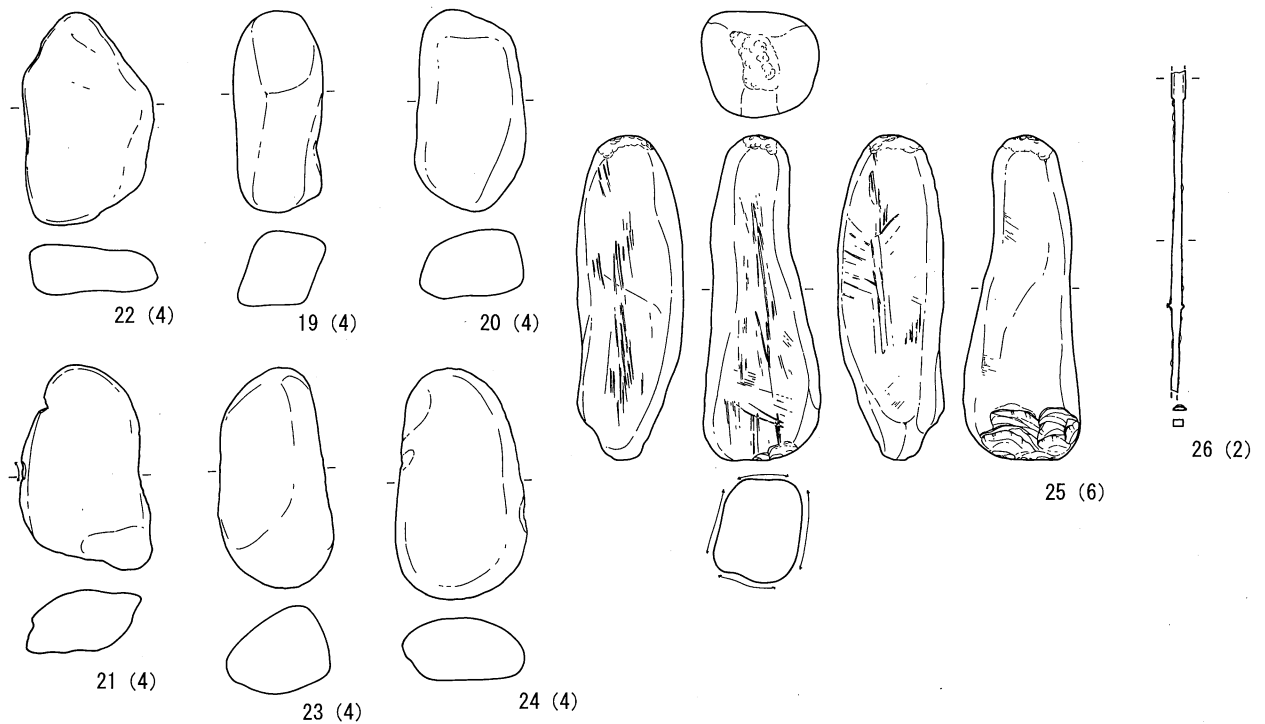
第45図 H290号住居址 (2)・H291号住居址



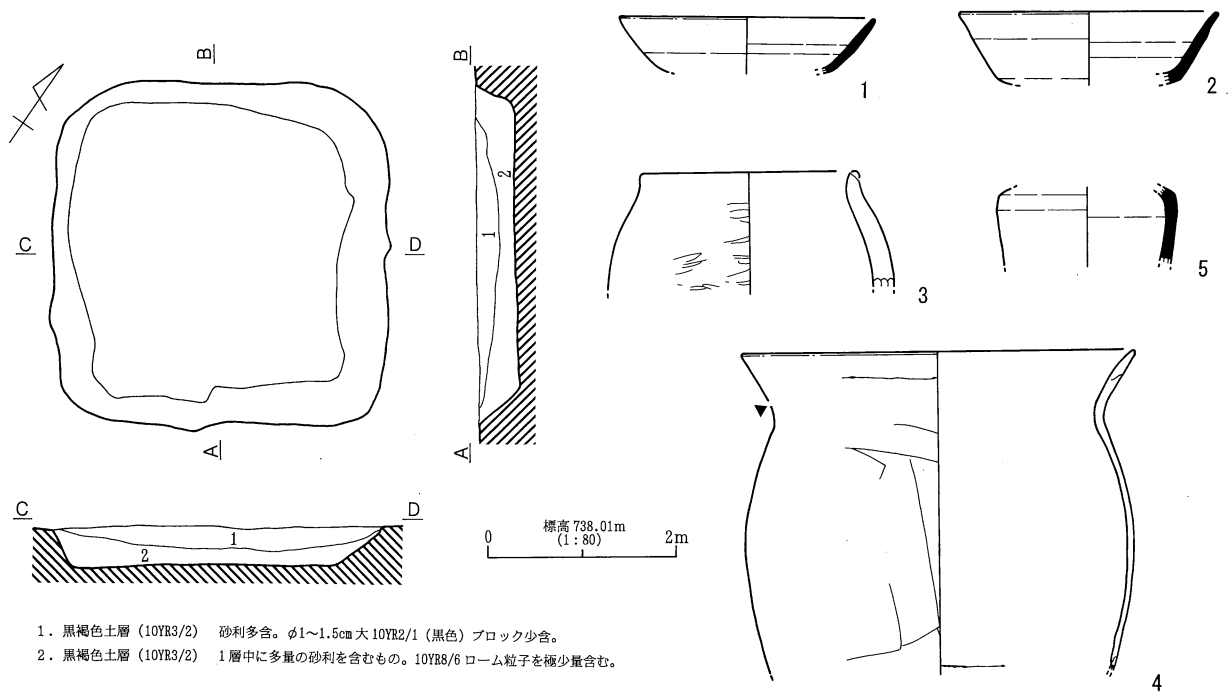
1. 10YR4/1、10YR6/6、10YR4/1 の混在土層。
2. 10YR4/1、10YR6/6、10YR4/1 の混在土層。1層中に多量の炭化物・焼土を含む。
3. 明黄褐色土層 (10YR6/6) ローム2次堆積。
4. 灰白色土層 (10YR8/2) 白色粘土。
5. 褐灰色土層 (10YR4/1) 白色粘土粒 (φ5mm) 大バミス少含。
6. 焼土。
7. 10YR2/1、10YR8/6、10YR5/3 の混在土層。φ1cm 大バミス少含。
8. におい黄褐色土層 (10YR5/3) 10YR8/4 ローム粒子・φ1cm 大バミス少含。炭化物を含む。
9. 黒色土層 (10YR2/1) 10YR5/3 粒子・10YR8/6 ロームブロック (φ1cm 大) を含む。
10. 黒色土層 (10YR2/1) 9層中におけるロームブロック含有率が極めて高いもの。



H292号住居址 (1)  
 第46図 H292号住居址 (1)

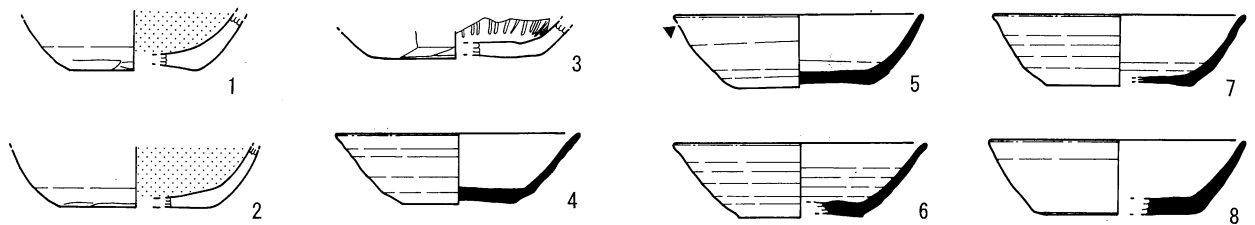


H292号住居址 (2)



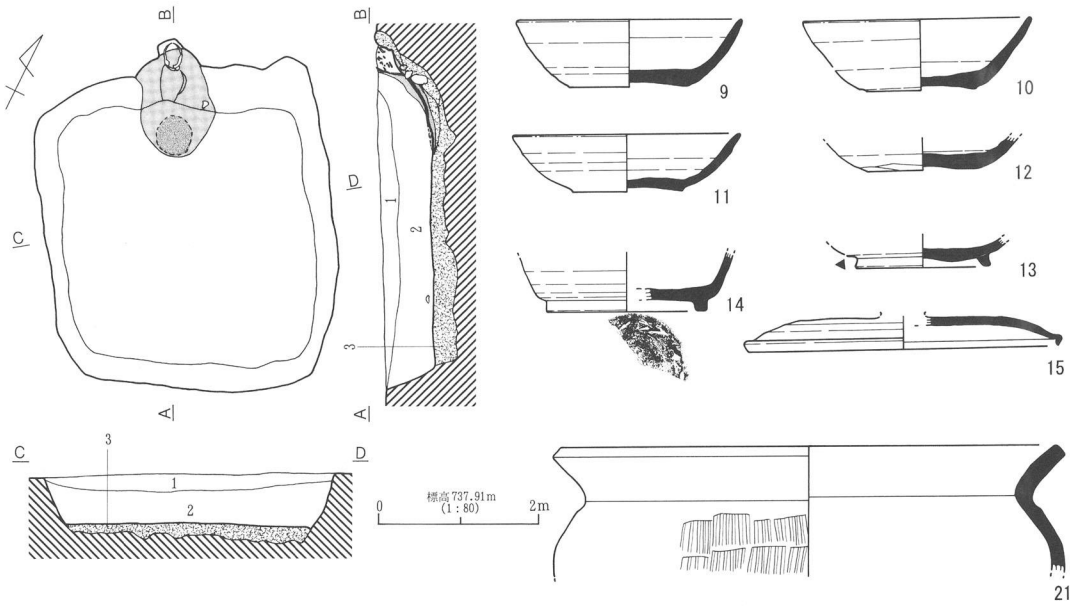
1. 黒褐色土層 (10YR3/2) 砂利多含。φ1~1.5cm大 10YR2/1 (黒色) ブロック少含。
2. 黒褐色土層 (10YR3/2) 1層中に多量の砂利を含むもの。10YR8/6 ローム粒子を少量含む。

H293号住居址

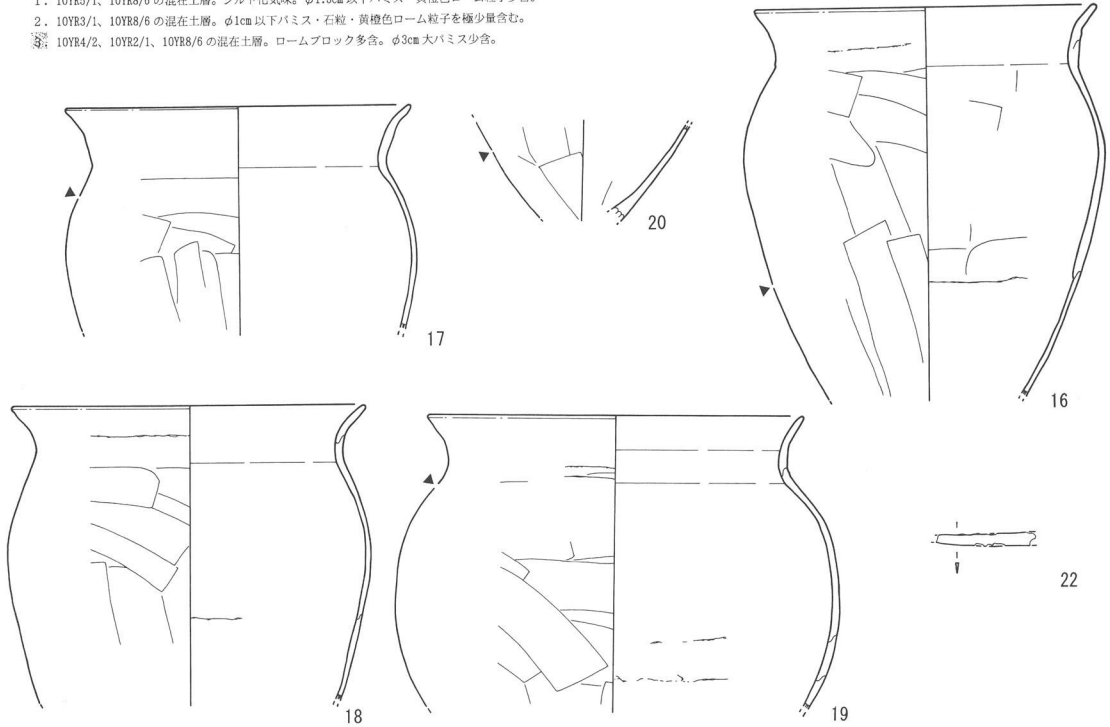


H294号住居址 (1)

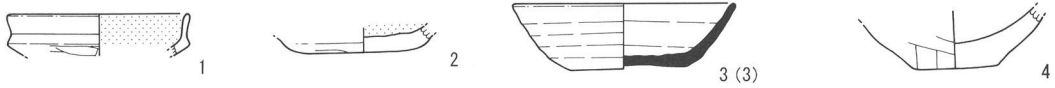
第47図 H292号住居址 (2)・H293号住居址・H294号住居址 (1)



1. 10YR5/1、10YR8/6 の混在土層。シルト化気味。φ1.5cm 以下バミス・黄褐色ローム粒子少含。  
 2. 10YR3/1、10YR8/6 の混在土層。φ1cm 以下バミス・石粒・黄褐色ローム粒子を極少量含む。  
 3. 10YR4/2、10YR2/1、10YR8/6 の混在土層。ロームブロック多含。φ3cm 大バミス少含。

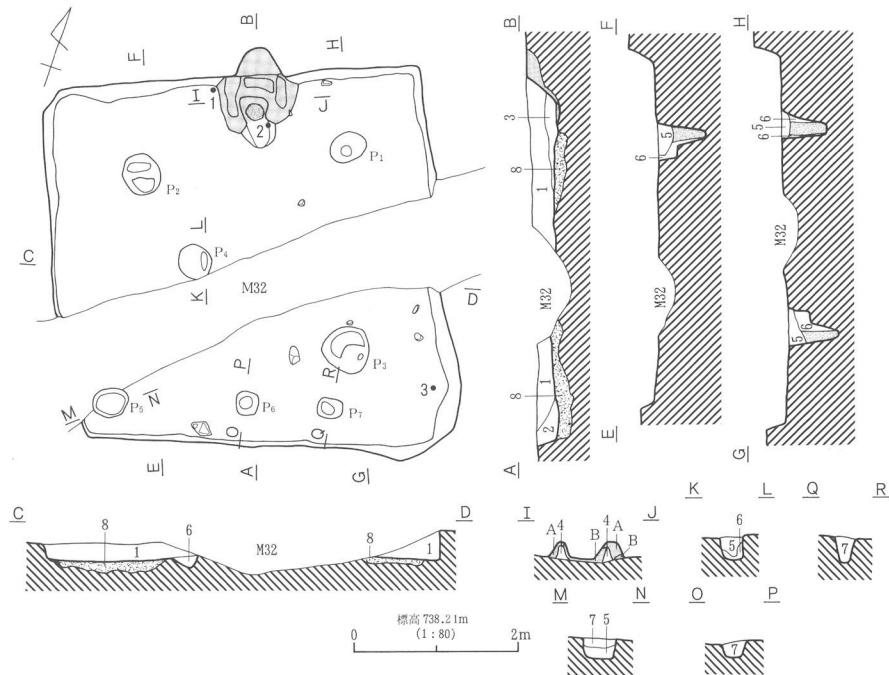


H294号住居址

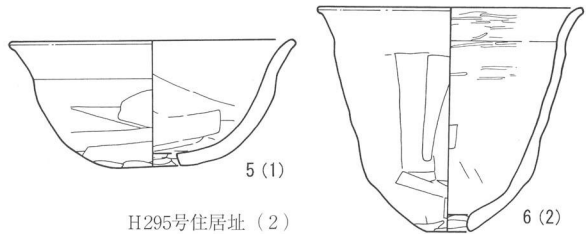


H295号住居址 (1)

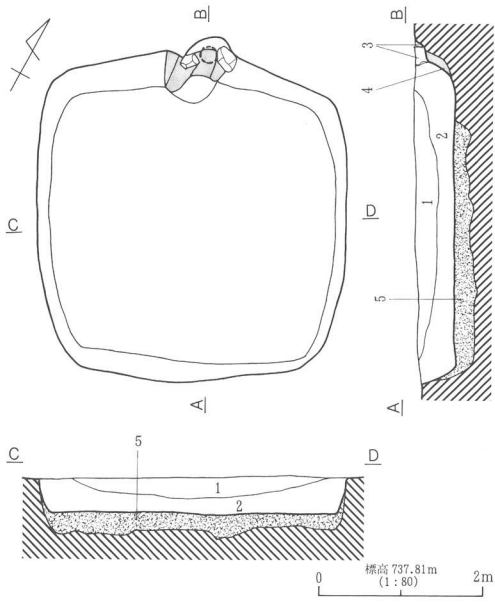
第48図 H294号住居址・H295号住居址 (1)



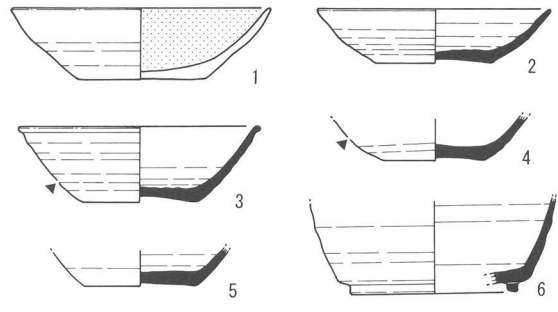
1. 10YR5/3、10YR3/1の混在土層。 10YR8/6 ローム粒子・φ5mm 大バミス少含。
  2. 砂層。 10YR8/6 ローム粒子少含。
  3. 黒色土層 (10YR4/1) カマド煙道からの流入土。
  4. 黒色土層 (10YR2/1) 10YR7/6 ローム粒子・φ5mm 以下バミス少含。カマド芯材土。
  5. 灰黄褐色土層 (10YR4/2) 10YR2/1 ブロック・粒子・φ2mm 大バミス少含。
  6. 10YR8/6 ローム粒子・10YR5/3・10YR2/1の混在土層。 φ5mm~1cm 大バミス含。
  7. にぶい黄褐色土層 (10YR4/3) φ2mm~5mm 大バミス・石粒を含。
  8. 10YR2/1・10YR8/6 ローム・10YR5/3の混在土層。 砂粒・φ7mm 大バミス含。
- 柱痕 (10YR4/1~10YR3/1)。  
**A.** 灰白色粘土 (10YR8/2) カマド構築粘土。  
**B.** 灰白色粘土 (10YR8/2) 10YR4/2 含、焼土化。カマド構築粘土。



H295号住居址 (2)



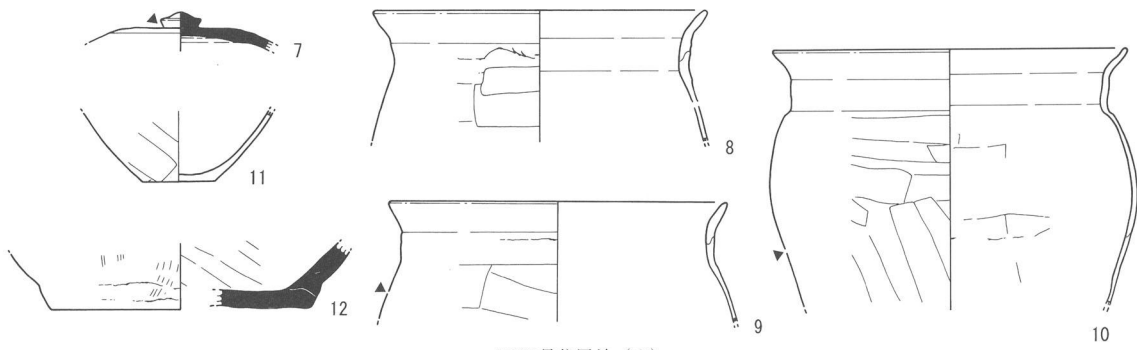
1. 灰黄褐色土層 (10YR4/2) 砂利多含。不定大バミス・10YR8/6 ローム粒子含む。
2. 灰黄褐色土層 (10YR4/2) 1層に比べ明度落ちる砂利多含。
3. 周囲からの流入した砂利と10YR2/1土の混在。
4. 黒色粘土。
5. にぶい黄褐色土層 (10YR6/4) 砂質土。10YR8/4~8/1 ローム、10YR3/1~2/1土の混在。=掘方埋土。



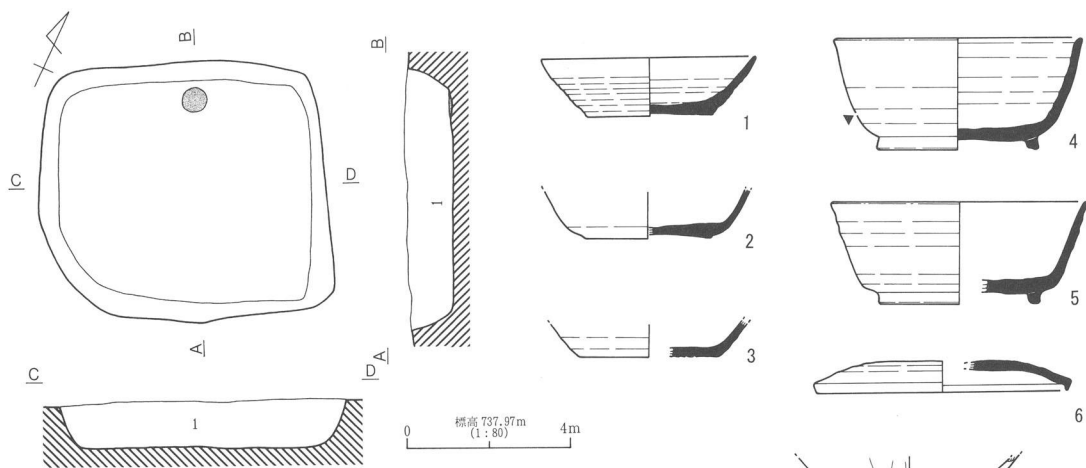
H296号住居址 (1)

第49図 H295号住居址 (2)・H296号住居址 (1)

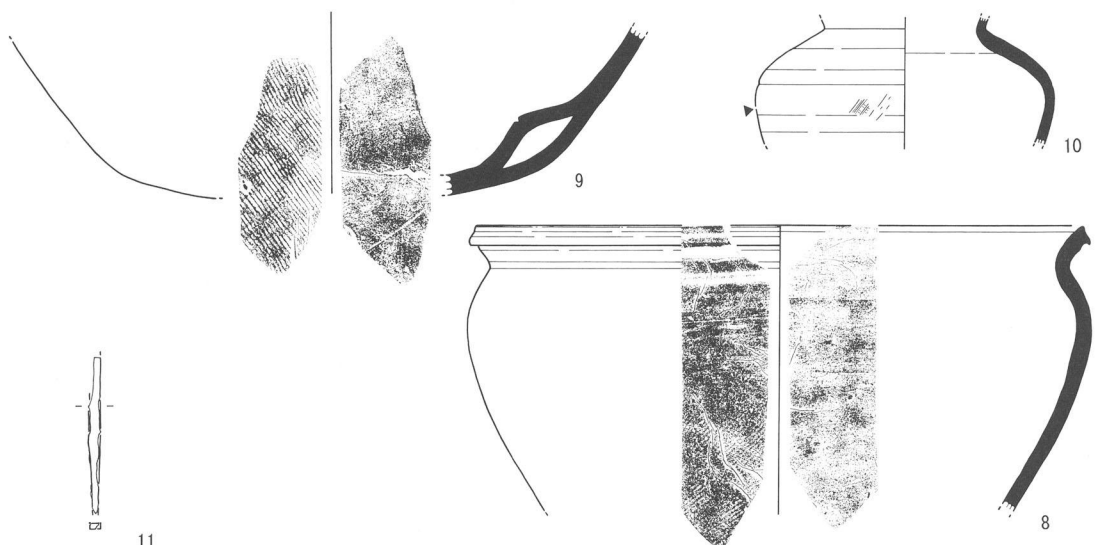




H296号住居址(2)

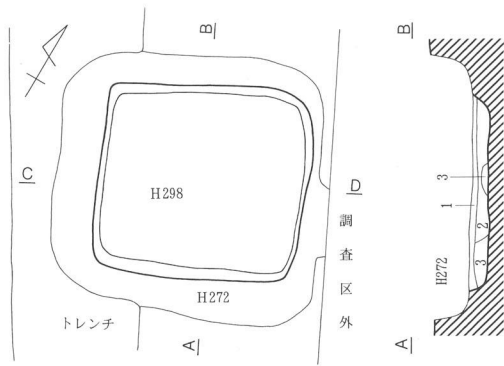


1. にふい黄褐色土層(10YR5/3) 10YR8/6~8/4 ローム粒子・砂利・バミス含む。相対的に砂層中から流入した砂利の含有率は壁沿い下層ほど濃い。明度差により2層に分層も可能であるが短時間での埋没と考えられる為、1層と捉えておく。

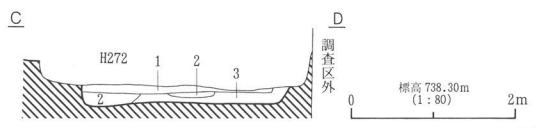
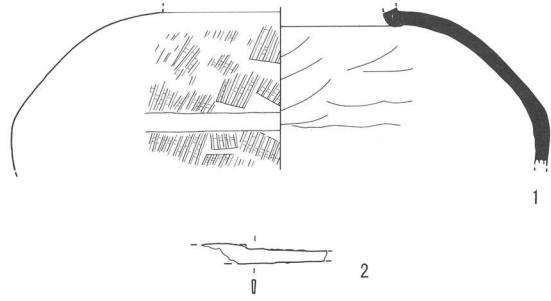


H297号住居址

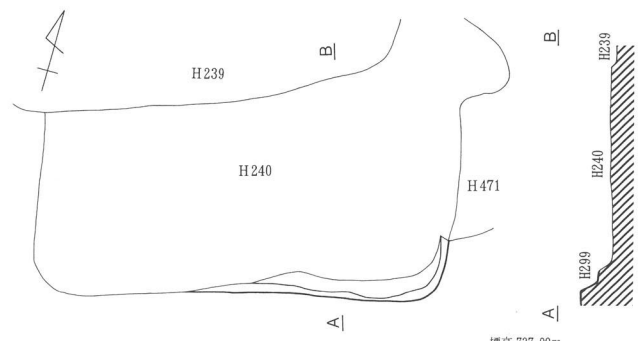
第50図 H296号住居址(2)・H297号住居址



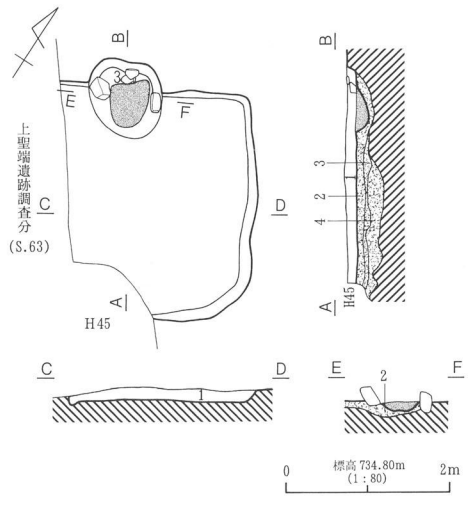
1. 暗褐色土層 (10YR3/3) 貼床。
2. にぶい黄褐色土層 (10YR4/3)  $\phi 5\text{mm}$  以下のパミス・ローム粒多含。
3. 黒褐色土層 (10YR3/2) パウダー状ローム・ $\phi 2\text{mm}$  大のパミス少含。



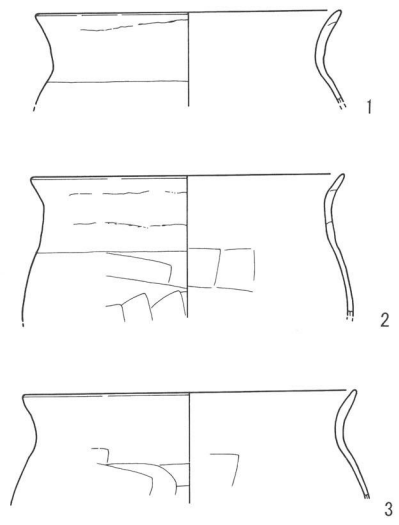
H298号住居址



H299号住居址

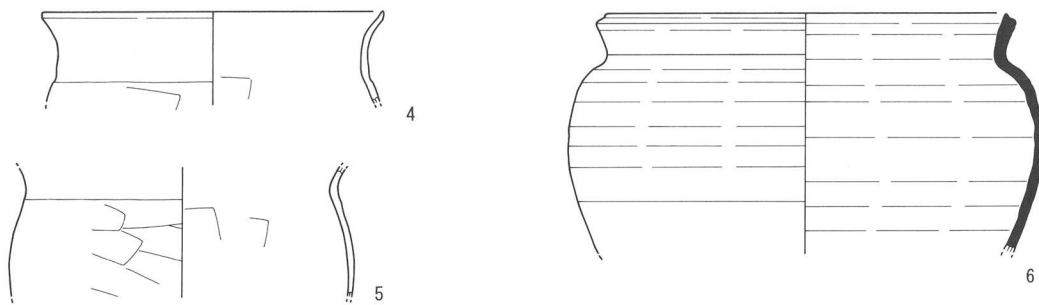


1. にぶい黄褐色土層 (10Y4/3)  $\phi 1\text{mm}$  大パミス少含。
2. にぶい黄褐色土層 (10Y4/3) ローム粒・ $\phi 1\text{mm}$  大パミス少含。貼床。
3. 暗褐色土層 (10YR3/3)  $\phi 2\text{mm}$  大パミス少含。2枚目の貼床層。
4. 黒褐色土層 (10YR2/3) 10YR3/3・ $\phi 2\text{mm}$  大パミス少含。
5. 焼土 (5YR7/4)。

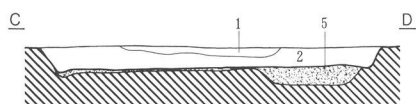
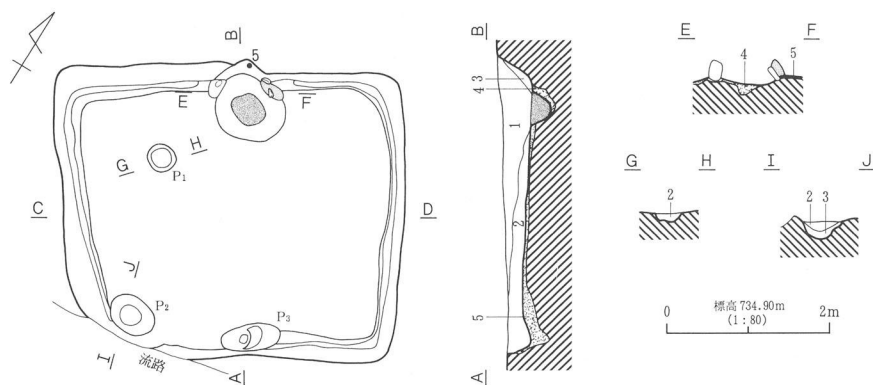


H300号住居址 (1)

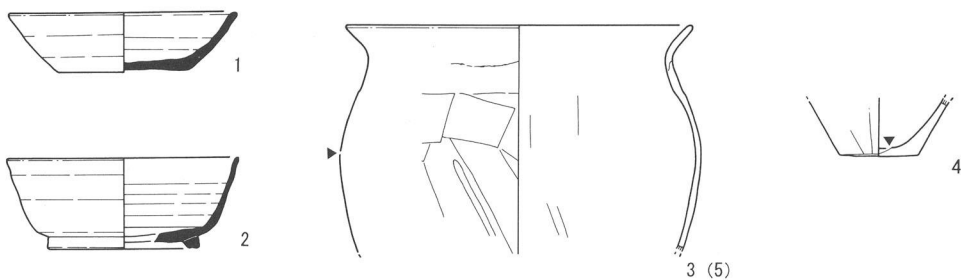
第51図 H298号住居址・H299号住居址・H300号住居址 (1)



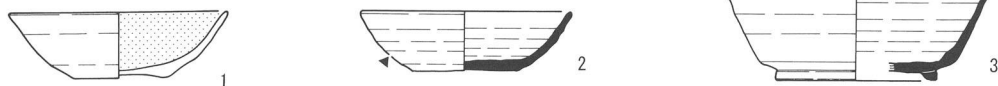
H300号住居址 (2)



- 1. 暗褐色土層 (10YR3/3)  $\phi$ 3mm 大バミス・10YR8/4 ローム粒含。
- 2. 暗褐色土層 (10YR3/3)  $\phi$ 3mm 大バミス含、10YR8/4 ( $\phi$ 1.5cm 大) ロームブロック多含。  
10YR2/2 有機黒土ブロック ( $\phi$ 1cm 大) 含。
- 3. にぶい黄褐色土層 (10YR7/4) ローム多含。
- 4. 暗褐色土層 (10YR3/3)  $\phi$ 1mm 大バミス少含。
- 5. にぶい黄褐色土層 (10YR4/3) 10YR8/4 ローム多含。貼床。
- 6. 灰白色粘土 (10YR8/2)。
- 7. 焼土 (5YR7/8)。

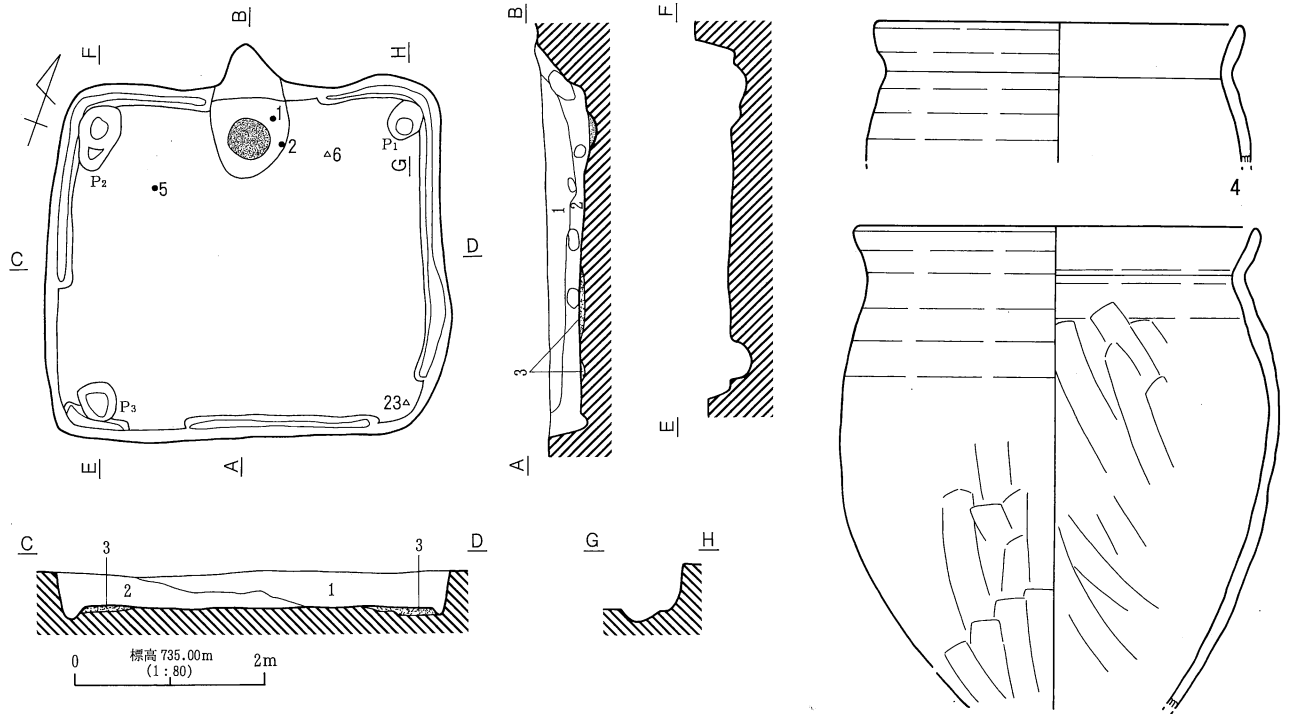


H301号住居址

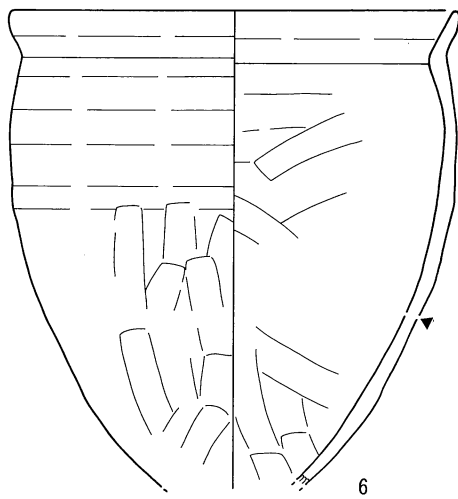


H302号住居址 (1)

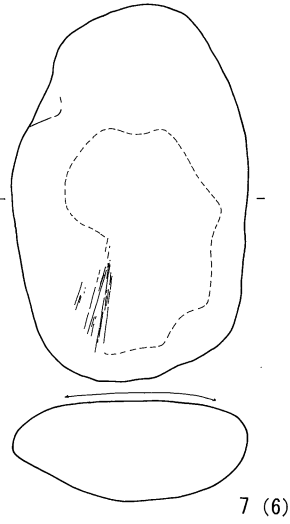
第52図 H300号住居址 (2)・H301号住居址・H302号住居址 (1)



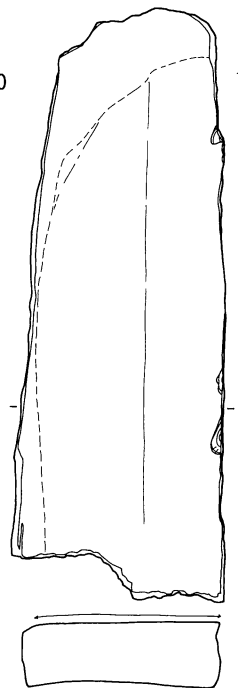
- 1. 暗褐色土層 (10YR3/3) φ2mm 大バミス多含。
- 2. にふい黄褐色土層 (10YR4/3) φ2mm 大バミス・10YR8/4 ローム粒・10YR2/1 黒色ブロック多含。
- 3. 暗褐色土層 (10YR3/3) 粘床。φ2mm 大バミス少含。
- 4. 橙色土層 (5YR7/8) 火床。砂質ローム赤変。



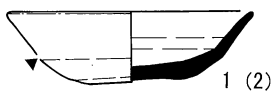
H302号住居址 (2)



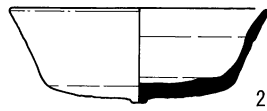
7 (6)



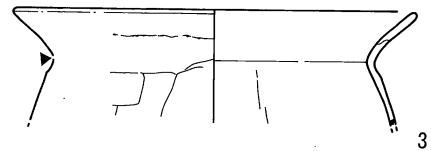
8 (23)



1 (2)



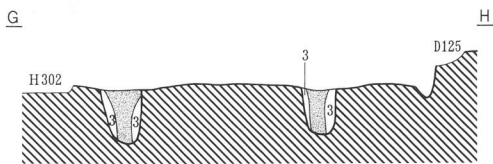
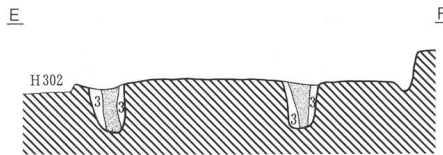
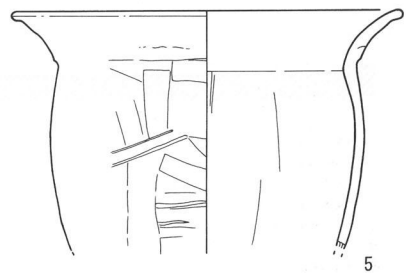
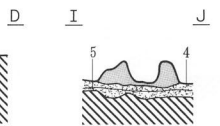
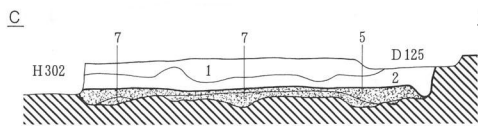
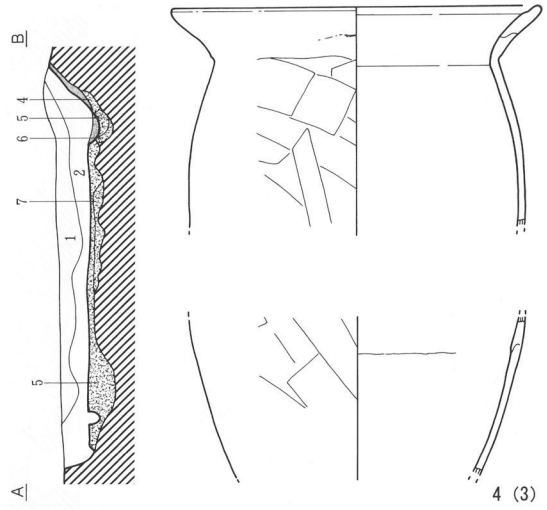
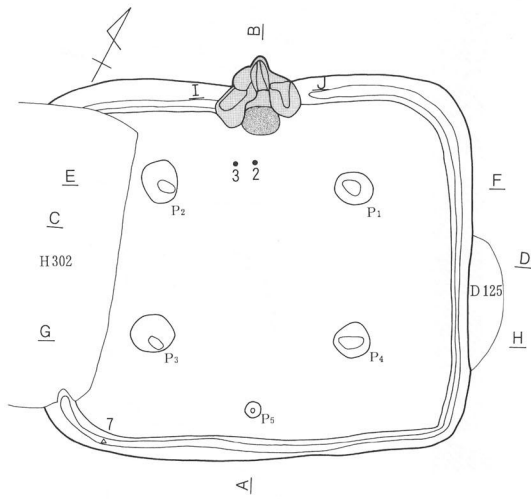
2



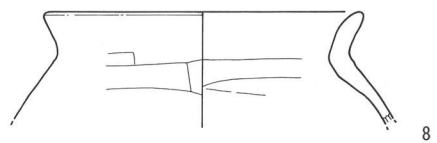
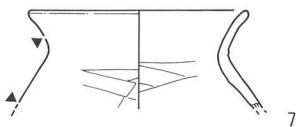
3

H303号住居址 (1)

第53図 H302号住居址 (2)・H303号住居址 (1)

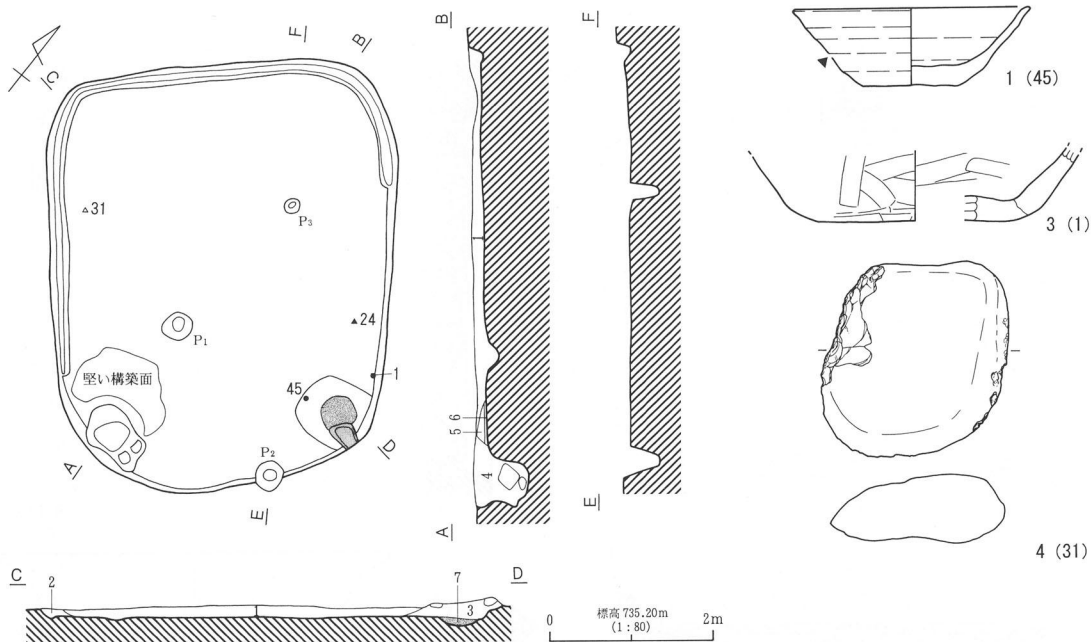


- 1. におい黄褐色土層 (10YR4/3) φ5mm 大バミス多含、10YR8/4 ローム粒少含、カマド周辺 10YR7/2 粘土ブロックあり。
- 2. 暗褐色土層 (10YR3/3) φ5mm 大バミス少含。
- 3. 黄褐色土層 (10YR8/6) ローム主体。10YR5/3 多含。
- 4. 黒褐色土層 (10YR3/2) φ5mm 大バミス少含。
- 5. におい黄褐色土層 (10YR5/3) φ3mm 大バミス・10YR8/4 ロームブロック (φ5mm)・2.5YR7/3 ロームブロック含。貼床。
- 6. 橙色土層 (5YR7/6) ローム主体。10YR7/1 灰含。
- 7. 浅黄褐色土層 (10YR8/3) ローム主体。10YR3/3 少含。
- 8. 橙色土層 (5YR7/6) 火床。
- 9. 橙色粘土 (7.5YR7/6)。
- 10. 柱痕 (10YR3/3)。



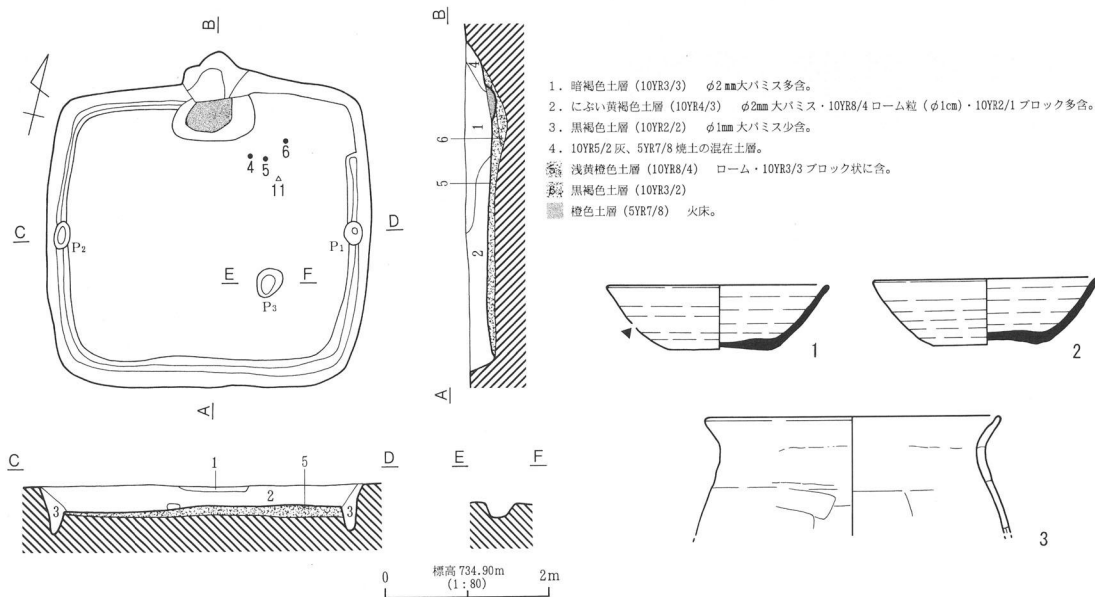
H303号住居址 (2)

第54図 H303号住居址 (2)



1. 黒褐色土層 (10YR3/2) 10YR8/4 ローム粒・φ5mm 大バミス少含。
  2. にぶい黄褐色土層 (10YR5/3) 10YR3/3、10YR8/4 ローム含。
  3. 黒褐色土層 (10YR3/2) 10YR8/4 粘土・2.5YR7/6 焼土ブロック (φ1~3cm) 多含。
  4. 黒褐色土層 (10YR2/3) φ1mm 大バミス少含。
  5. にぶい橙褐色土層 (7.5YR7/4) ローム主体。10YR3/3 少含。
  6. にぶい黄褐色土層 (10YR5/3) 10YR8/4 ローム含、φ5mm 大バミス多含。
- 焼土 (5YR7/8)。

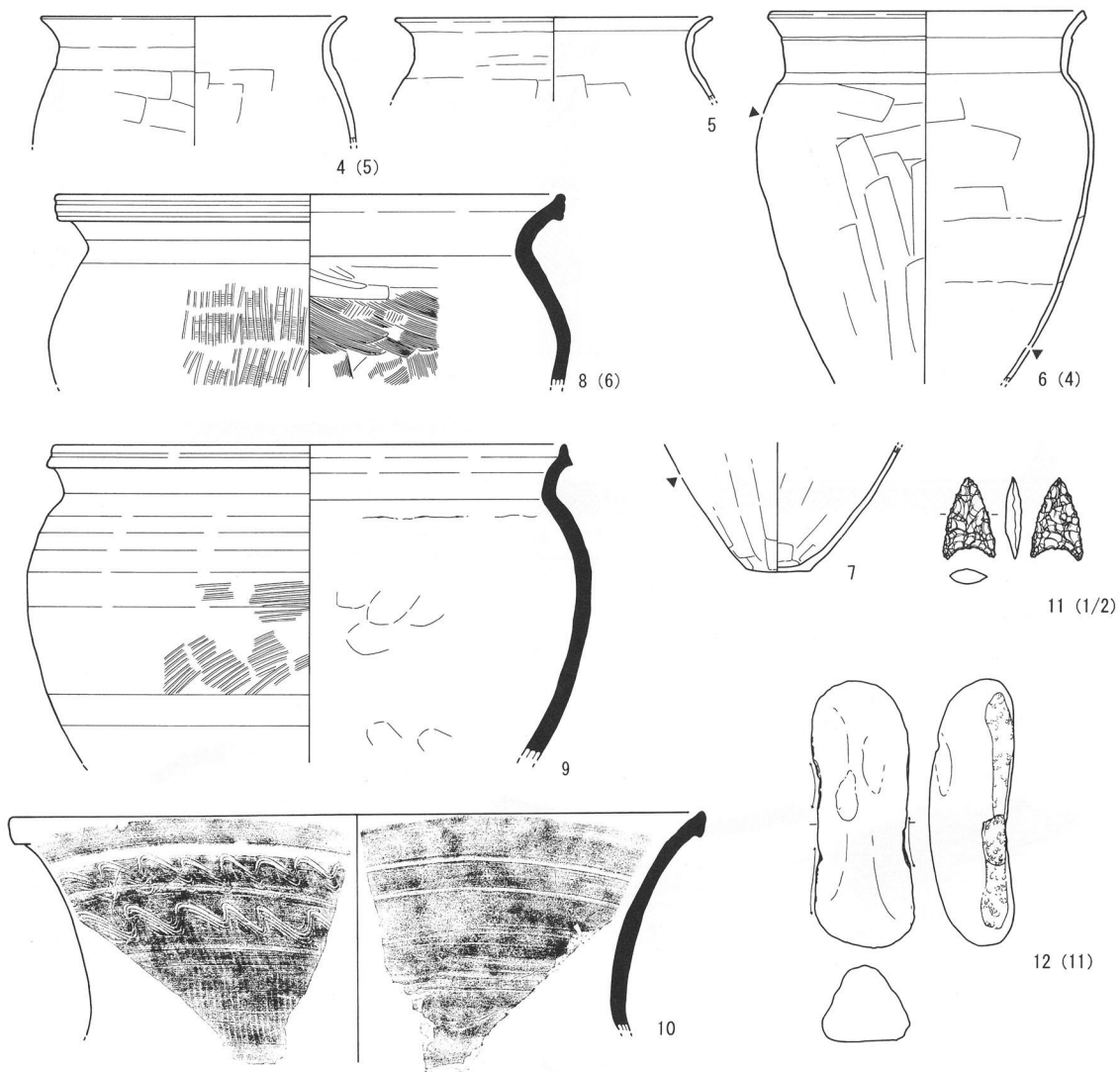
H304号住居址



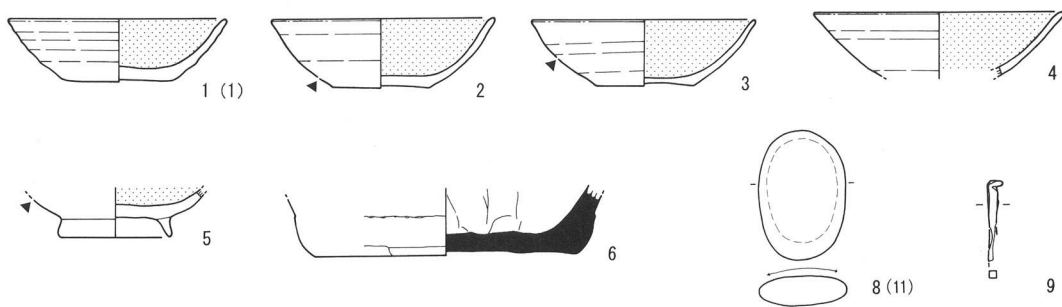
1. 暗褐色土層 (10YR3/3) φ2mm大バミス多含。
  2. にぶい黄褐色土層 (10YR4/3) φ2mm大バミス・10YR8/4 ローム粒 (φ1cm)・10YR2/1 ブロック多含。
  3. 黒褐色土層 (10YR2/2) φ1mm大バミス少含。
  4. 10YR5/2 灰、5YR7/8 焼土の混在土層。
- 浅黄褐色土層 (10YR8/4) ローム・10YR3/3 ブロック状に含。
- 黒褐色土層 (10YR3/2)
- 橙色土層 (5YR7/8) 火床。

H305号住居址 (1)

第55図 H304号住居址・H305号住居址 (1)

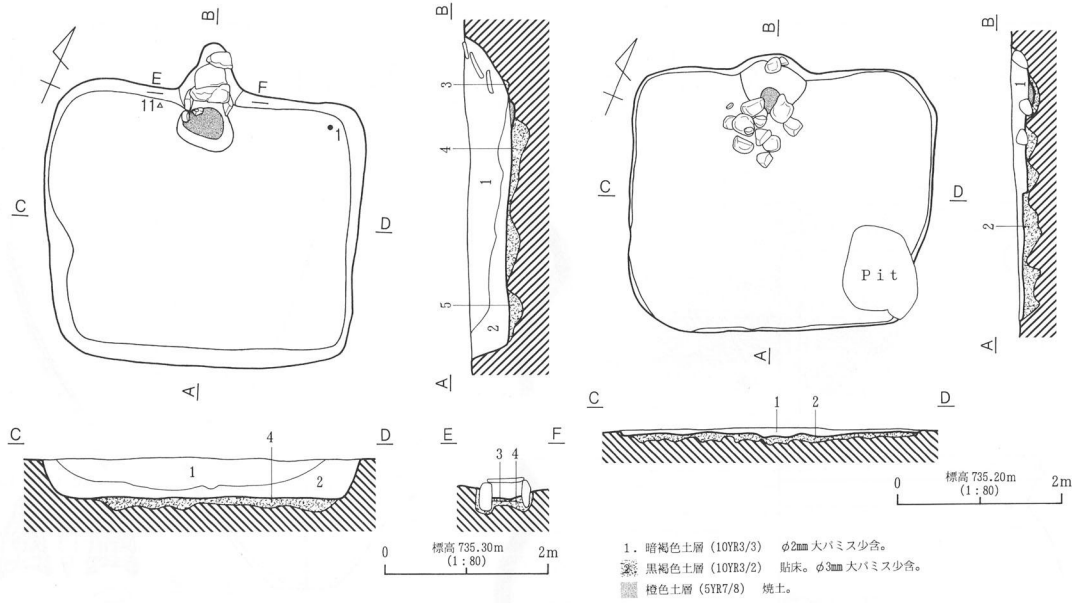


H305住居址 (2)

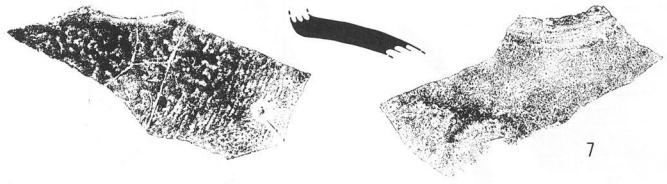
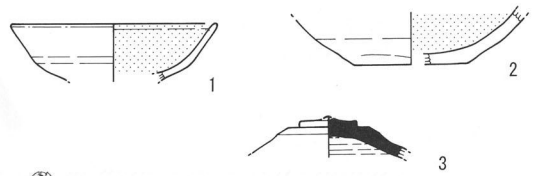


H306号住居址 (1)

第56图 H305住居址 (2)・H306号住居址 (1)

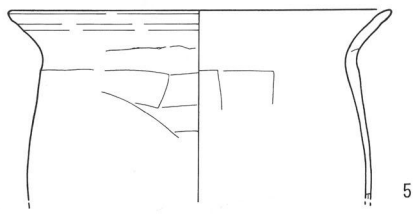
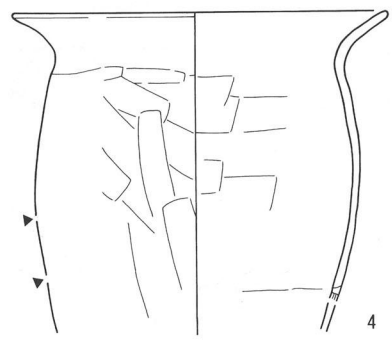
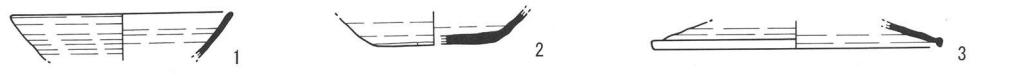


- 1. 暗褐色土層 (10YR3/3)  $\phi$ 4mm 大バミス含。
- 2. にふい黄褐色土層 (10YR5/3) 10YR3/3・10YR8/3 ローム多含、 $\phi$ 3mm 大バミス含。
- 3. にふい黄褐色土層 (10YR4/3) 灰少含、 $\phi$ 1mm 以下バミス含。
- 4. にふい黄褐色土層 (10YR4/3) 10YR8/4 ロームブロック含。
- 5. にふい黄褐色土層 (10YR5/3) 10YR8/4 ローム含、 $\phi$ 2mm 大バミス多含。
- 6. 橙色土層 (5YR7/6) シルト質。ローム赤炭。



H306号住居址 (2)

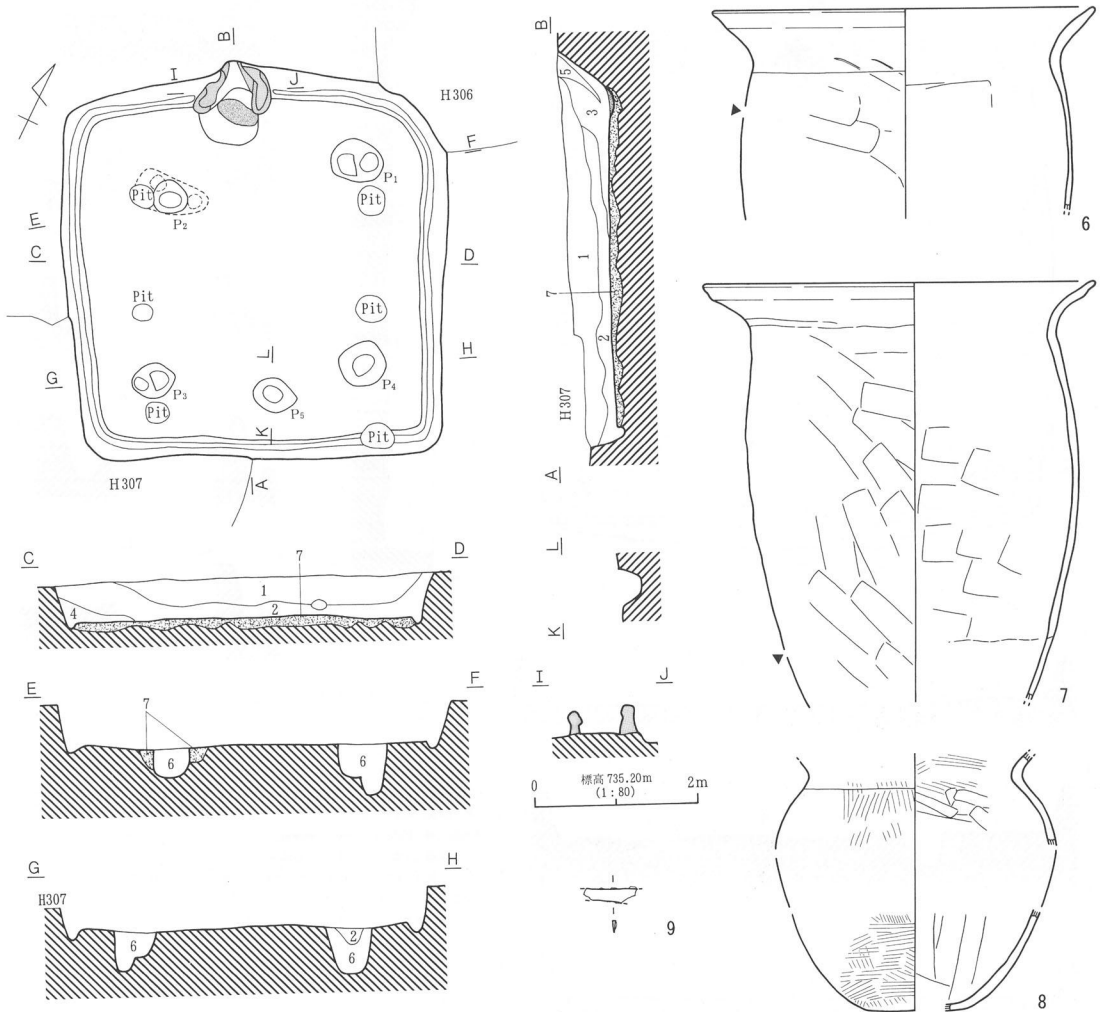
H307号住居址



H308号住居址 (1)

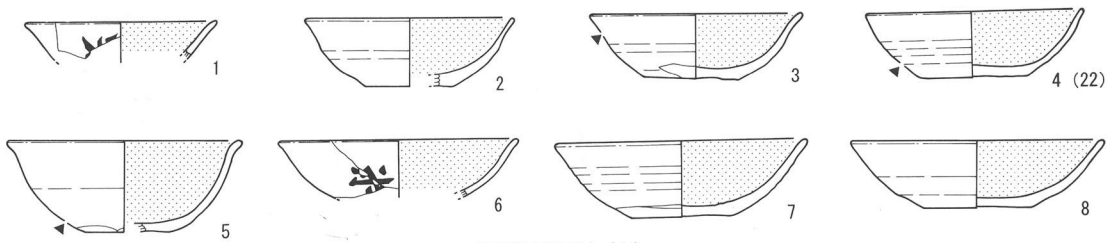
第57図 H306号住居址 (2)・H307号住居址・H308号住居址 (1)





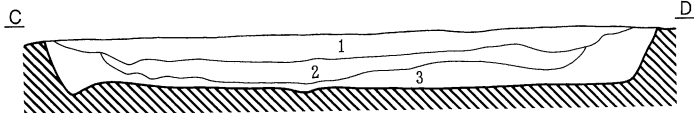
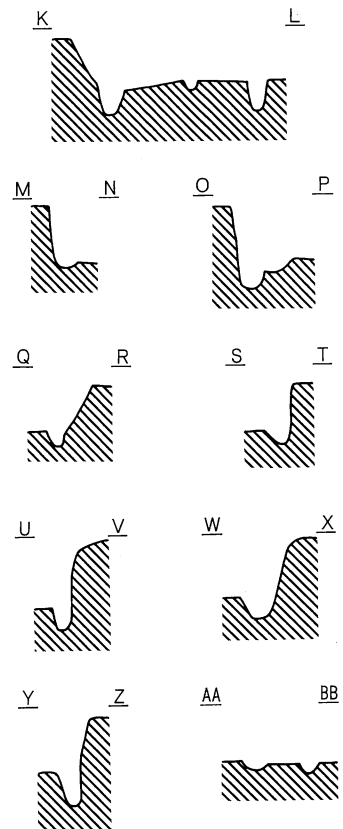
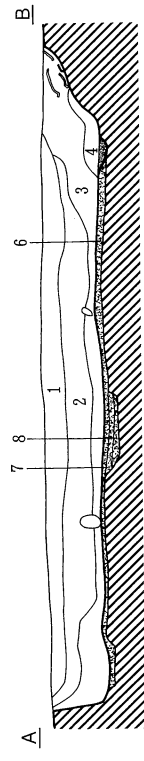
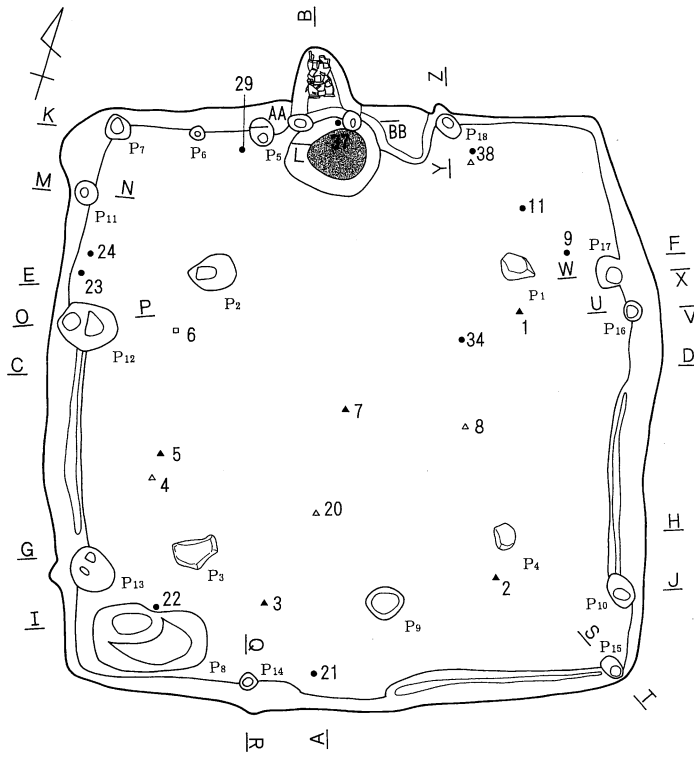
1. におい黄褐色土層 (10YR4/3)  $\phi$ 5mm 大ハミス多含、10YR2/2 ブロック ( $\phi$ 1cm 大) 少含。
2. におい黄褐色土層 (10YR4/3) 10YR2/2 ブロック ( $\phi$ 3cm 大) 含。
3. におい黄褐色土層 (10YR4/3) 1層と類似。10YR8/4 ローム粒少含。
4. 黒褐色土層 (10YR2/3)  $\phi$ 1mm 大ハミス少含、10YR3/3 含。
5. 橙色土層 (2.5YR7/8)。
6. 浅黄褐色土層 (10YR8/4) ローム粒・10YR8/4 含。
7. におい黄褐色土層 (10YR5/3)  $\phi$ 5mm 大ハミス少含、10YR8/4 ロームブロック含。
8. 焼土 (5YR7/8)。
9. 橙色粘土 (2.5YR7/8)。

H308号住居址 (2)

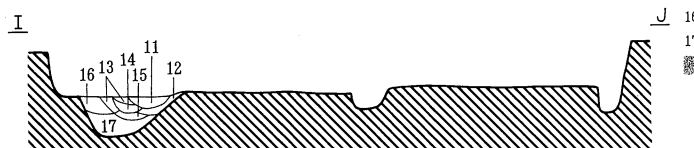
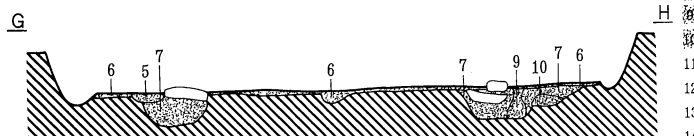
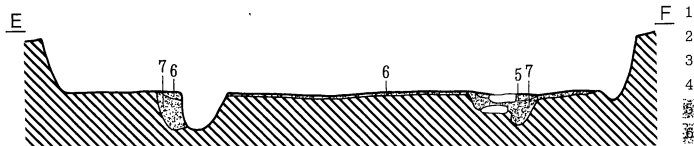


H309号住居址 (1)

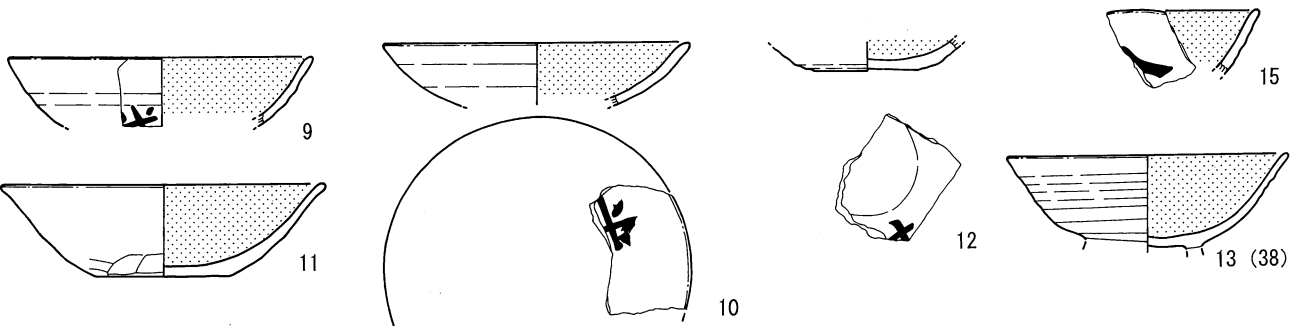
第58図 H308号住居址 (2)・H309号住居址 (1)



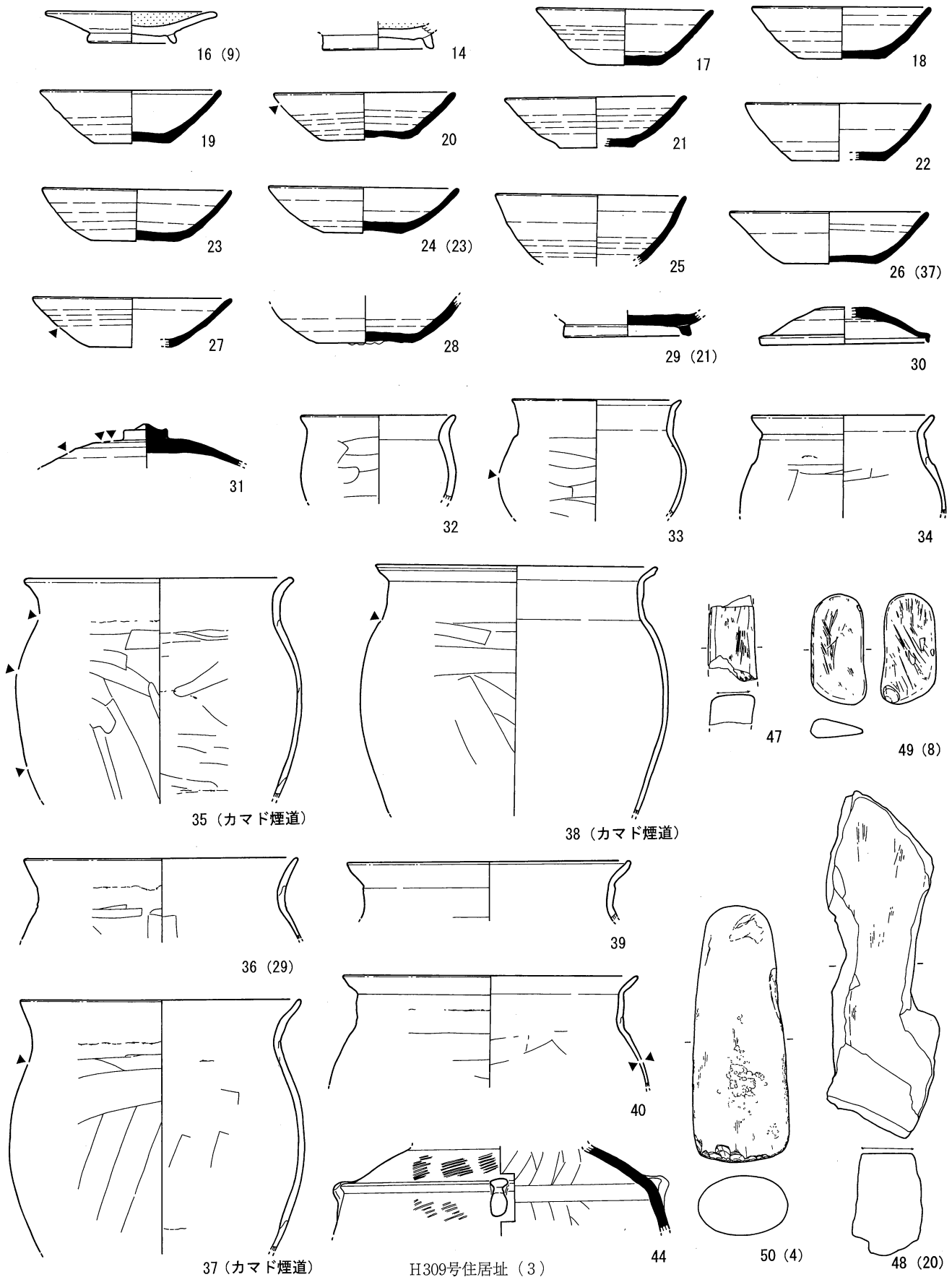
標高 735.30m  
(1:80)  
0 2m



- F 1. 暗褐色土層 (10YR3/3) φ3mm 大バミス少含。
- 2. 暗褐色土層 (10YR3/3) φ3mm 大バミス・ローム粒 (10YR8/4) 少含、10YR2/2 ブロック (φ1cm) 1
- 3. 1層と酷似。明度やや低い。
- 4. 黒褐色土層 (10YR3/1) カマド崩壊層。  
 におい黄褐色土層 (10YR5/3) 7.5YR8/4 ローム多含。
- 5. 黒褐色土層 (10YR3/2) 10YR8/3 ローム粒・φ1mm 大バミス少含。貼床。
- 6. 浅黄褐色 (7.5YR8/4) ローム主体。10YR5/3 含。
- 7. 炭化粒 (10YR2/1)、灰 (10YR8/1) の混在土層。
- 8. におい褐色土層 (10YR5/3)。
- 9. 黒褐色土層 (10YR2/3) φ1mm 大バミス少含。
- 11. におい黄褐色土層 (10YR6/4) ローム主体。10YR3/3 含。
- 12. 明黄褐色土層 (10YR7/6) ローム主体。10YR3/3 少含。
- 13. におい黄褐色土層 (10YR4/3) 10YR8/4 ローム粒・灰少含。
- 14. 灰の堆積層 (10YR7/1)。
- 15. 灰の堆積層 (10YR7/1) 10YR2/1 炭化粒多含。
- 16. におい黄褐色土層 (10YR5/3) φ3mm 大バミス少含。
- 17. 黄褐色土層 (10YR8/4) ローム主体。
- 焼土 (5YR7/4)。

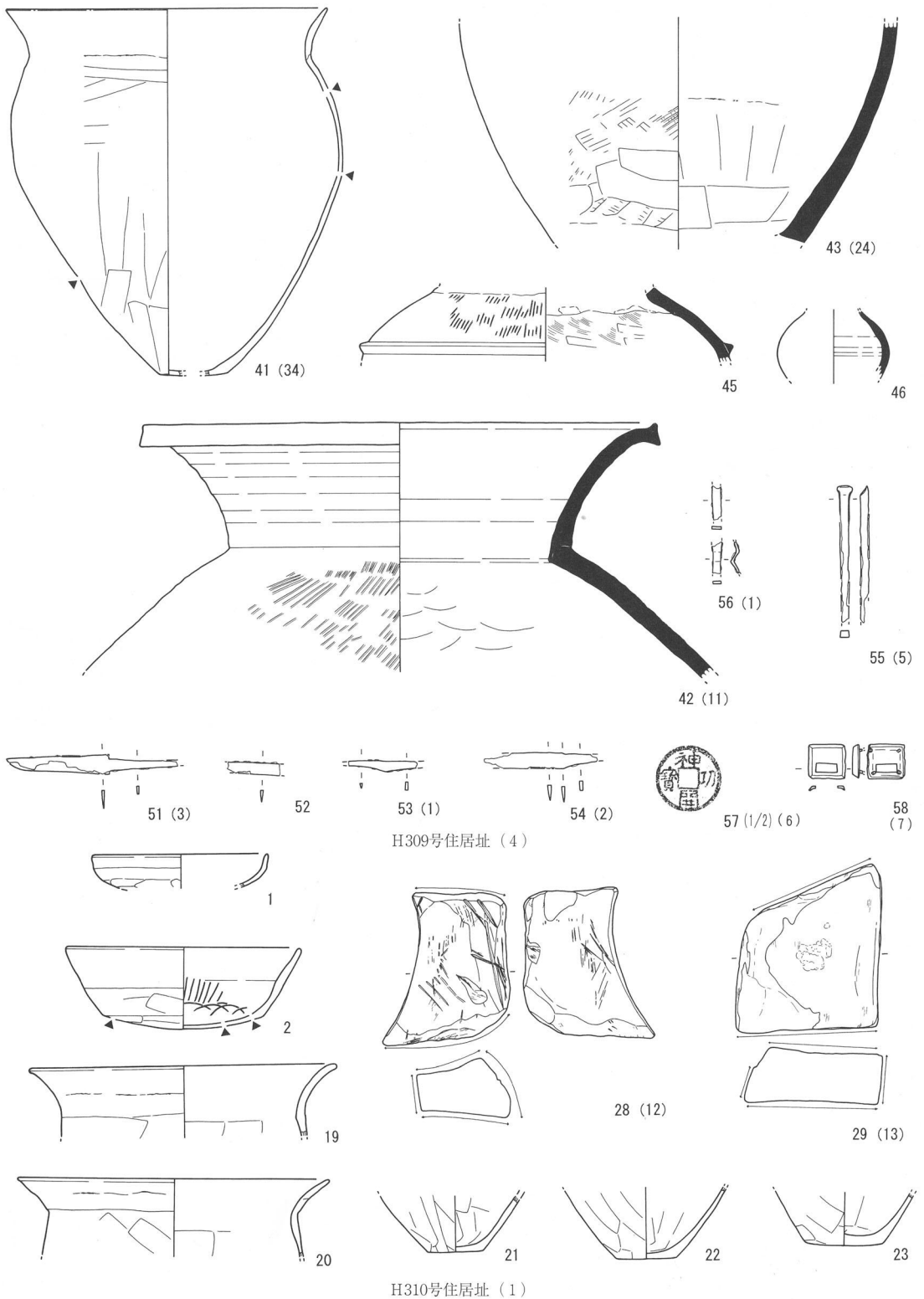


H309号住居址 (2)  
第59図 H309号住居址 (2)

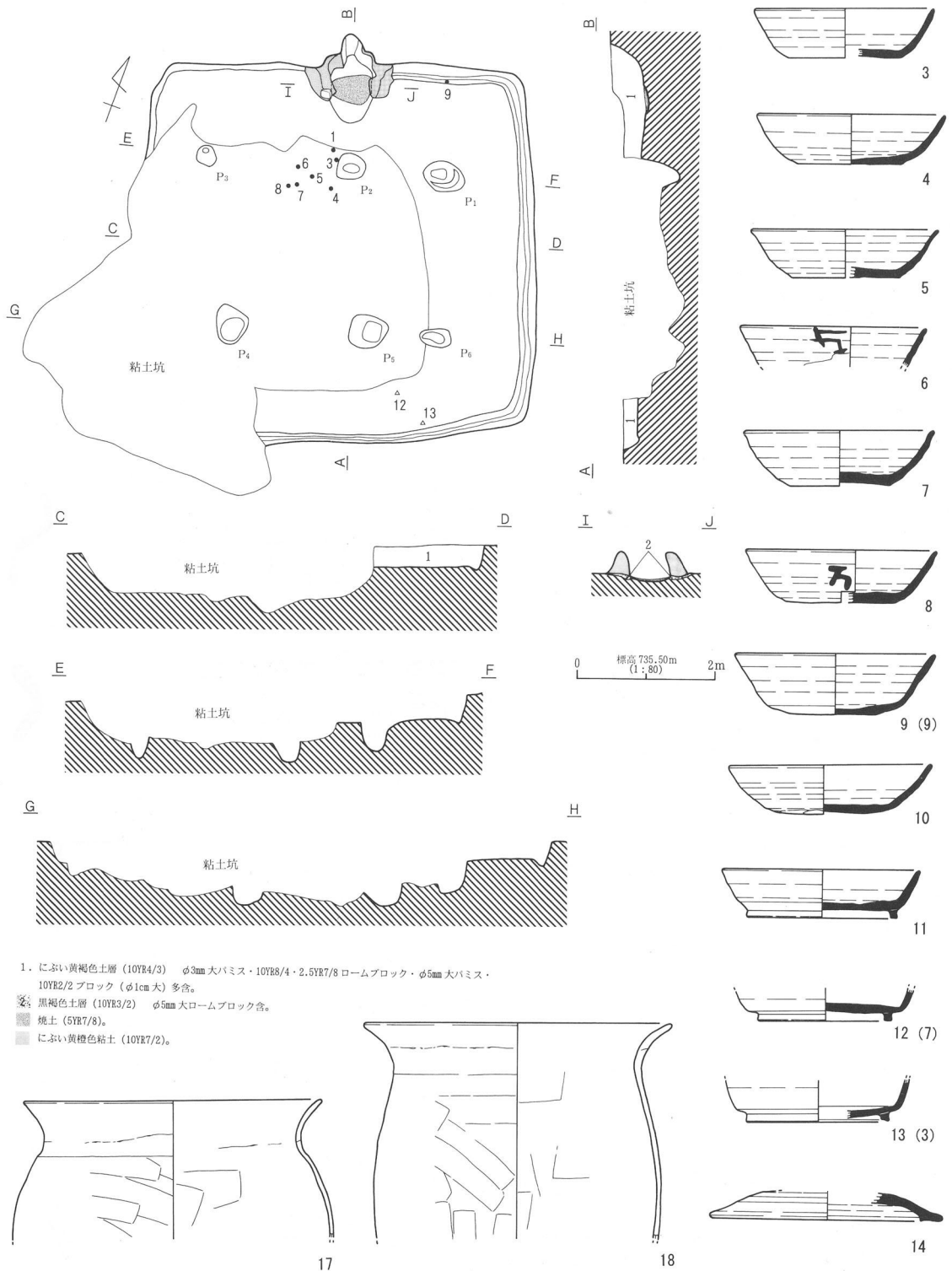


H309号住居址 (3)

第60図 H309号住居址 (3)



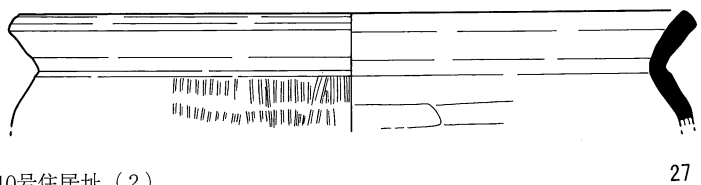
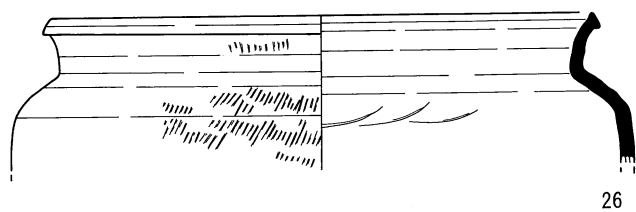
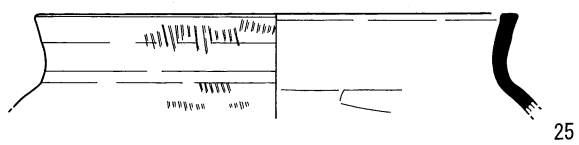
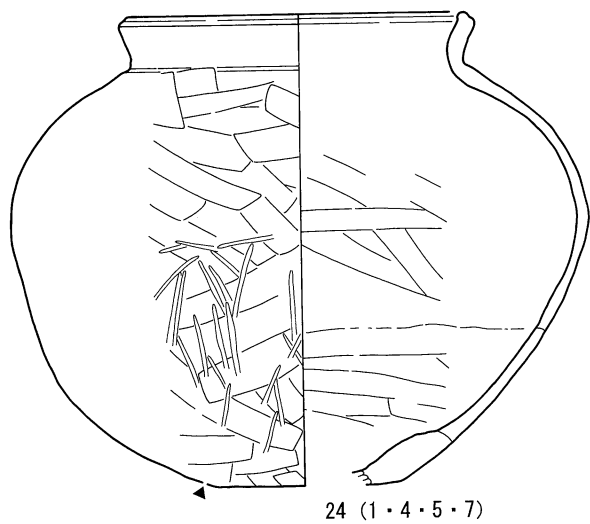
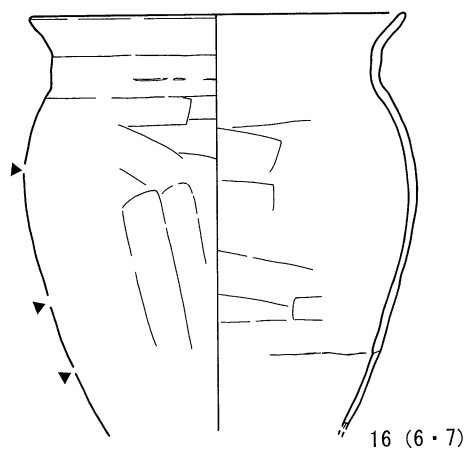
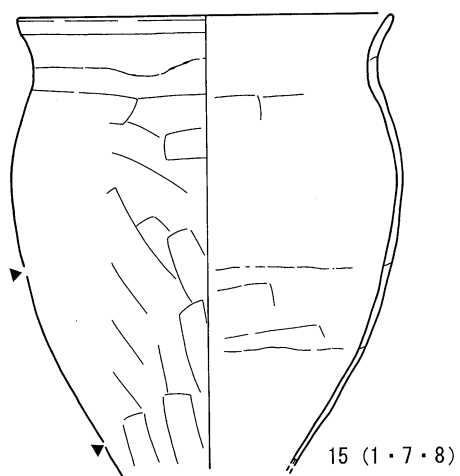
第61图 H309号住居址 (4) · H310号住居址 (1)



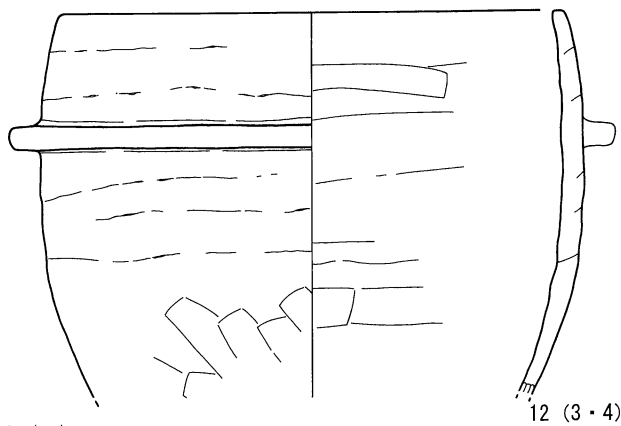
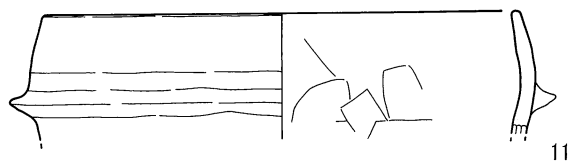
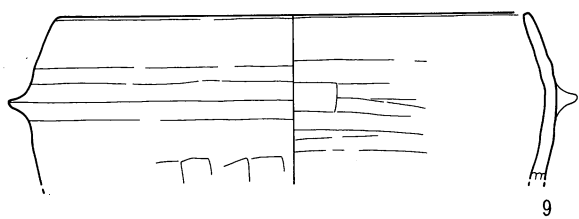
1. におい黄褐色土層 (10YR4/3) φ3mm大バミス・10YR8/4・2.5YR7/8 ロームブロック・φ5mm大バミス・10YR2/2 ブロック (φ1cm大) 多含。  
 2. 黒褐色土層 (10YR3/2) φ5mm大ロームブロック含。  
 3. 焼土 (5YR7/8)。  
 4. におい黄褐色粘土 (10YR7/2)。

H310号住居址 (1)

第62図 H310号住居址 (1)

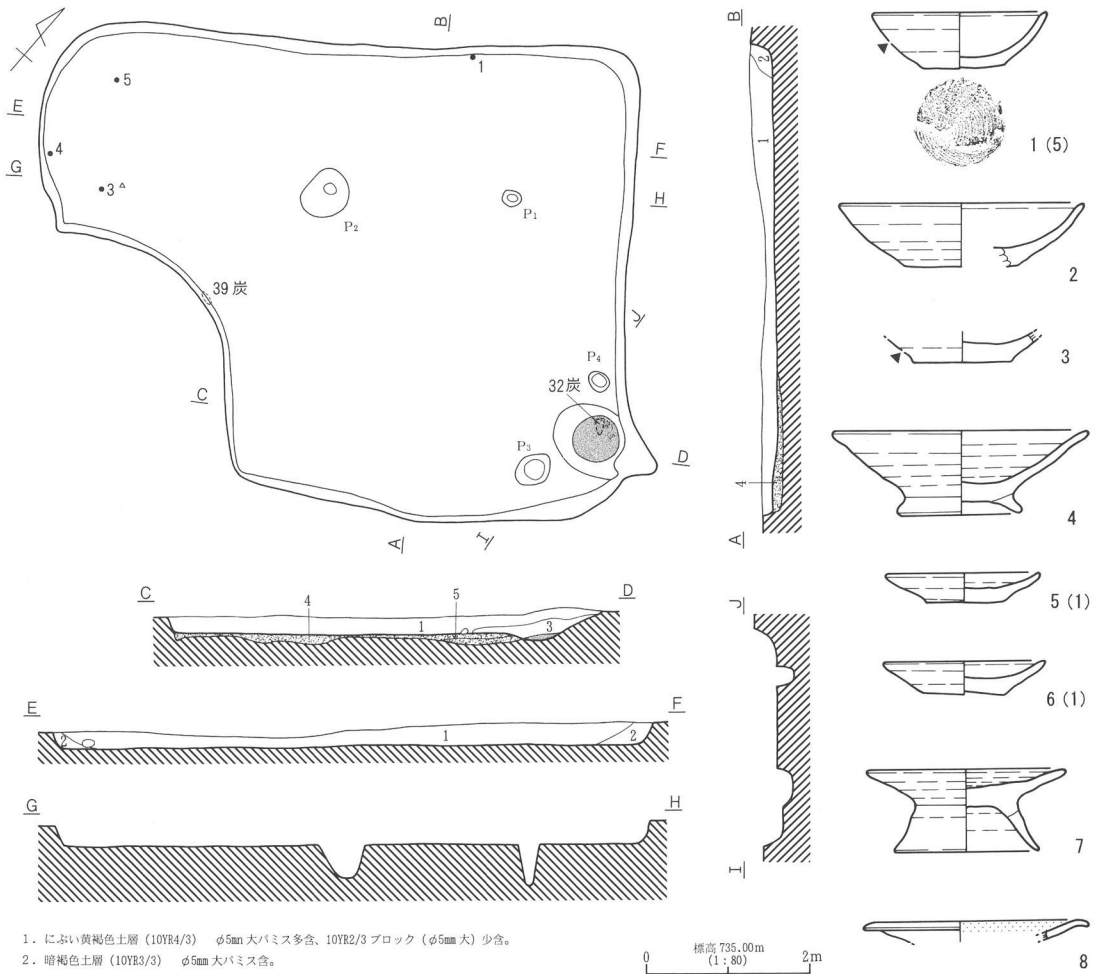


H310号住居址 (2)

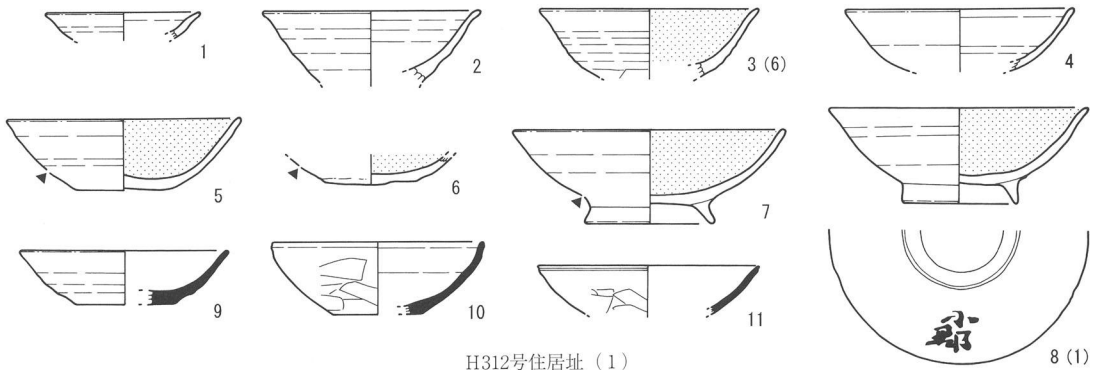


H311号住居址 (1)

第63图 H310号住居址 (2) · H311号住居址 (1)

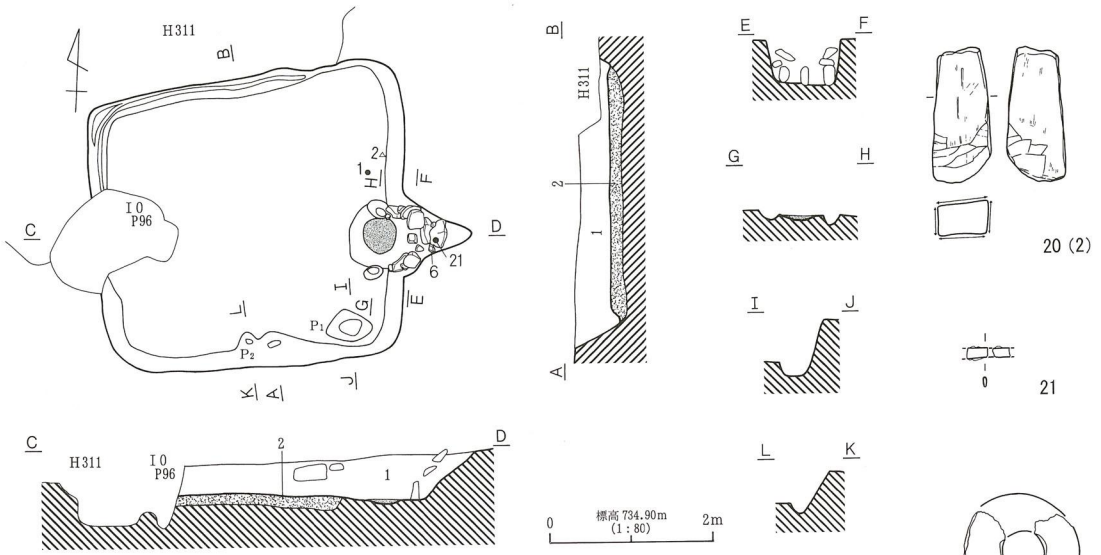


H311号住居址 (2)

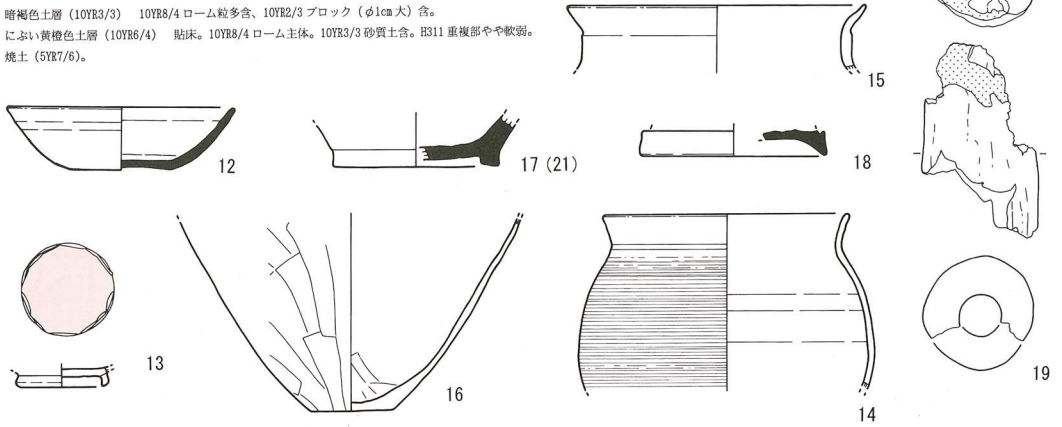


H312号住居址 (1)

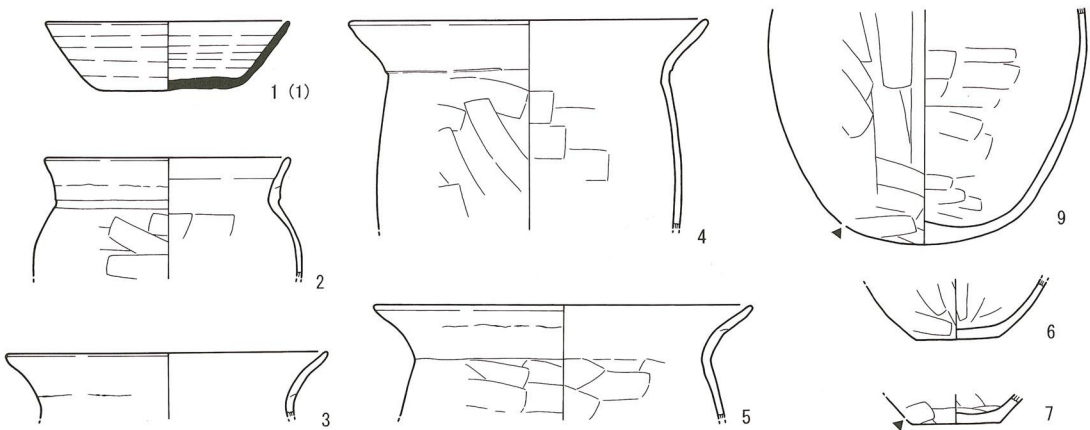
第64図 H311号住居址 (2)・H312号住居址 (1)



1. 暗褐色土層 (10YR3/3) 10YR8/4 ローム粒多含、10YR2/3 ブロック (φ1cm大) 含。  
 2. 黄褐色土層 (10YR6/4) 貼床。10YR8/4 ローム主体。10YR3/3 砂質土含。H311 重複部やや軟弱。  
 3. 焼土 (5YR7/6)。



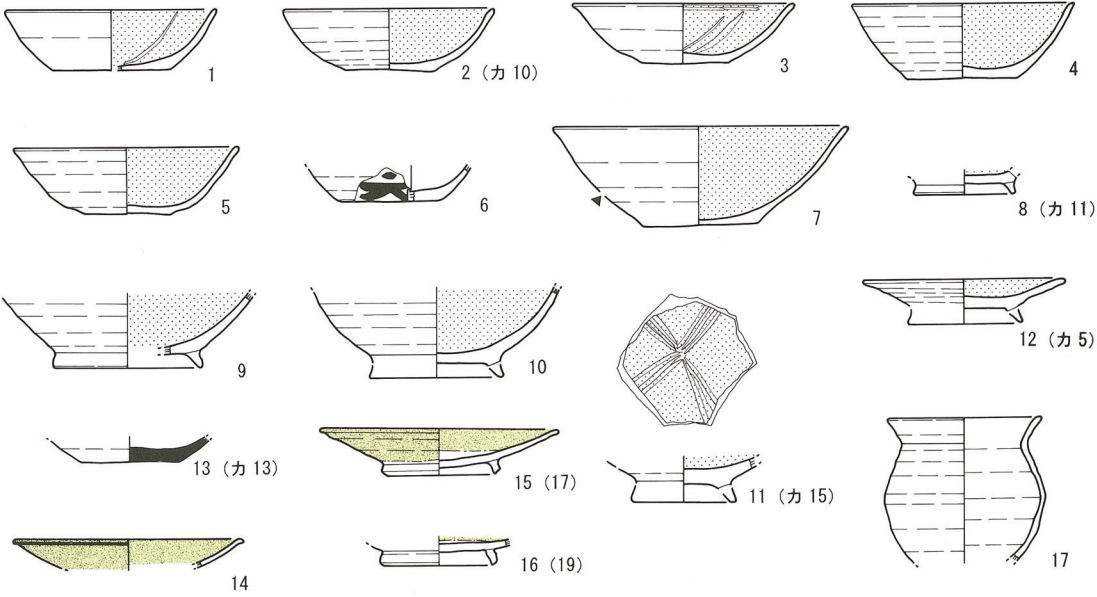
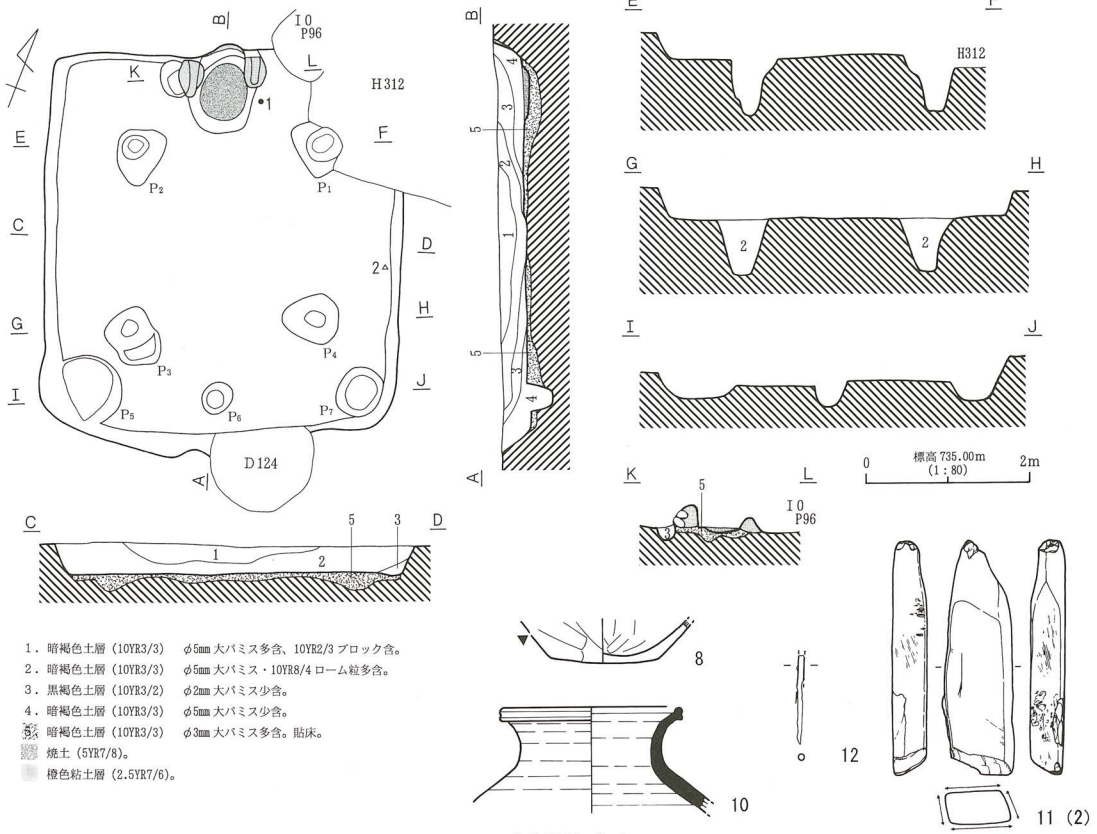
H312号住居址 (2)



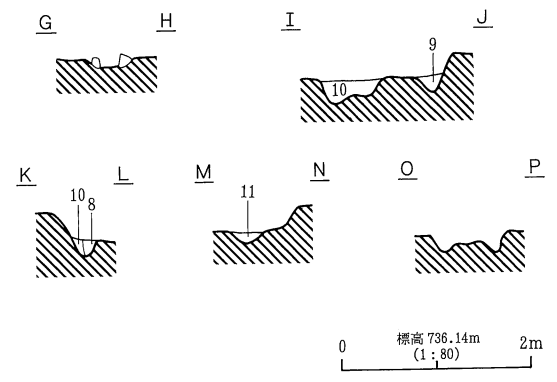
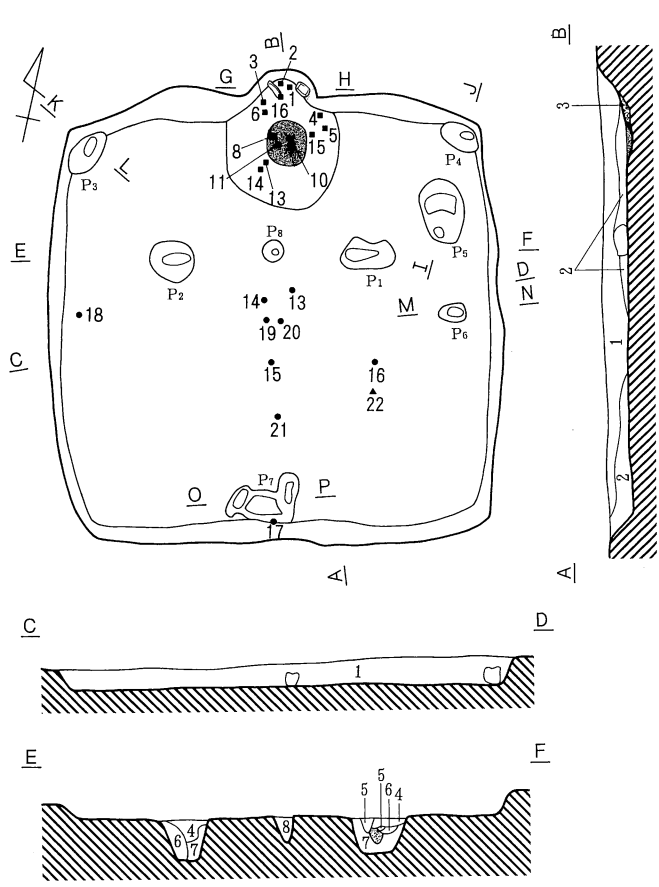
H313号住居址 (1)

第65図 H312号住居址 (2)・H313号住居址 (1)

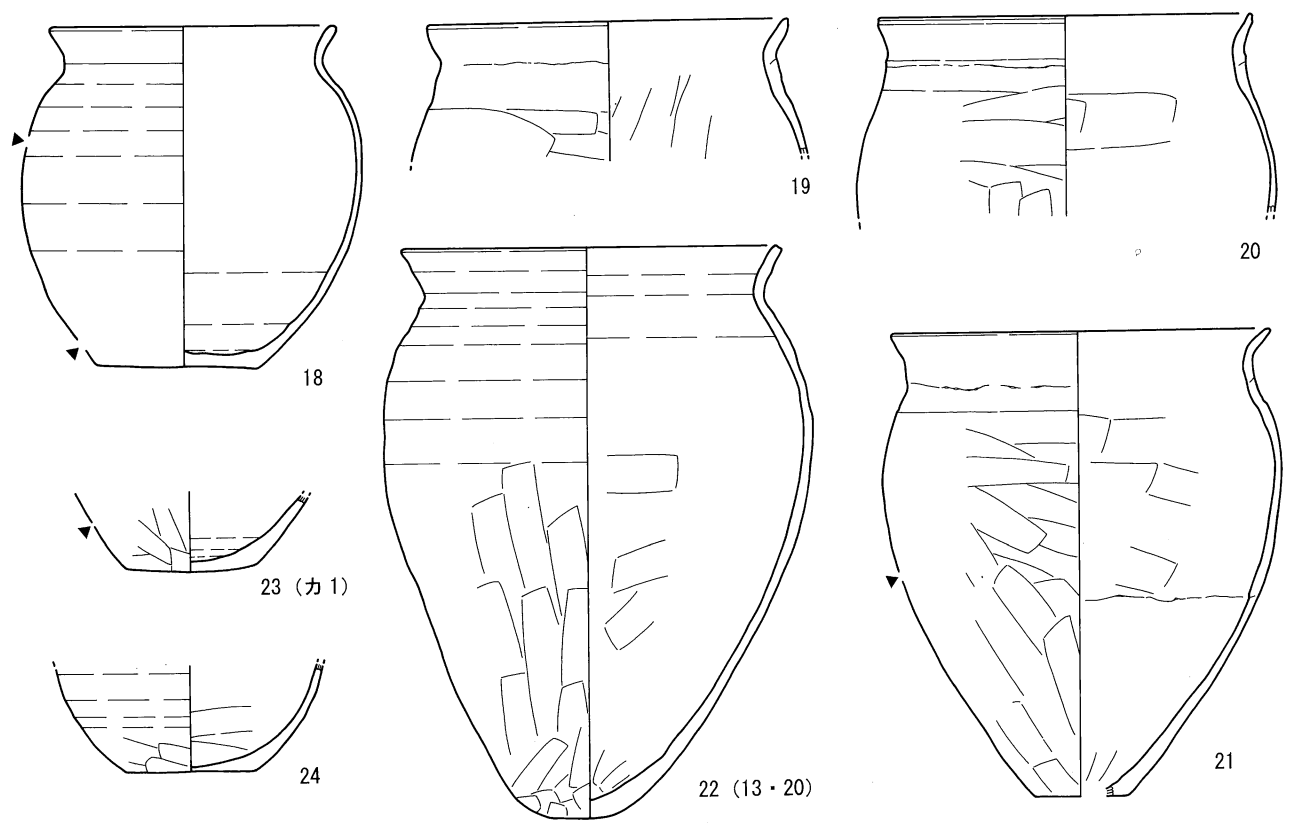




第66図 H313号住居址 (2)・H314号住居址 (1)

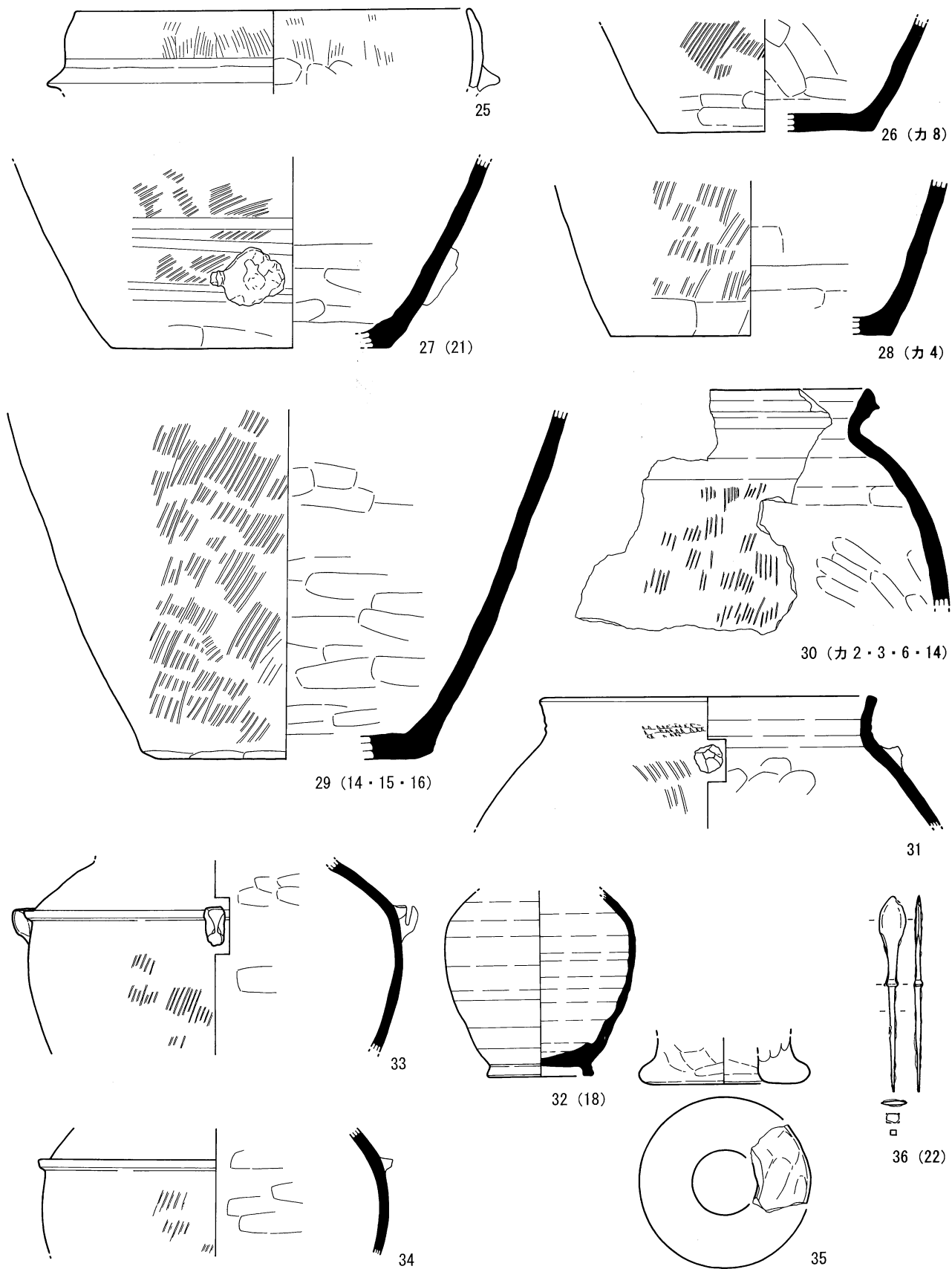


1. 暗褐色土層 (10YR3/4) ローム粒・パミス (φ2~5mm) 含、スコリア (φ2mm) 少含。
2. 黒褐色土層 (10YR3/3) ローム粒・パミス (φ2~3mm) 含。
3. 褐色土層 (10YR4/6) ローム粒・灰粒子含。
4. 暗褐色土層 (10YR3/4) ローム粒・パミス (φ3mm) 含。
5. 黄褐色土層 (10YR5/6) ロームブロック・パミス (φ3mm) 少含。
6. 褐色土層 (10YR4/4) ローム粒含。パミス (φ2~3mm) 少含。
7. 黄褐色土層 (10YR5/6) ローム粒多含、パミス (φ3mm) 少含。
8. 黒褐色土層 (10YR2/3) ローム粒・灰白色土粒 (φ3~5mm)・パミス (2~3mm) 少含。
9. 暗褐色土層 (10YR3/4) ローム粒含、パミス (φ3mm) 少含。
10. にぶい黄褐色土層 (10YR5/4) ローム粒・パミス (φ3~5mm) 含。
11. 褐色土層 (10YR4/4) ローム粒・パミス (φ3mm) 含。
12. 焼土 (10YR5/6)。
13. 柱痕 (10YR5/4) ローム粒含。



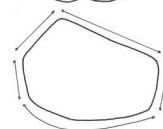
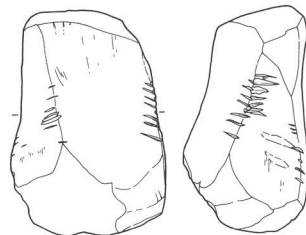
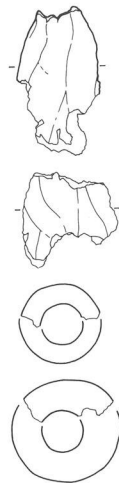
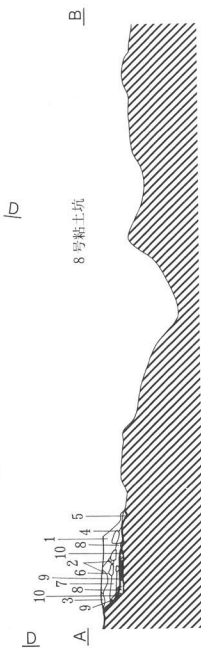
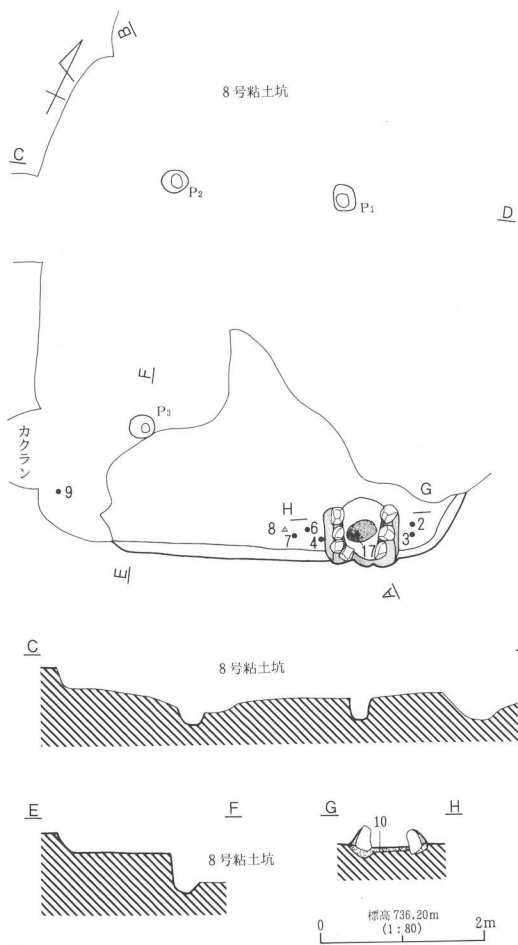
H314号住居址 (2)

第67図 H314号住居址 (2)

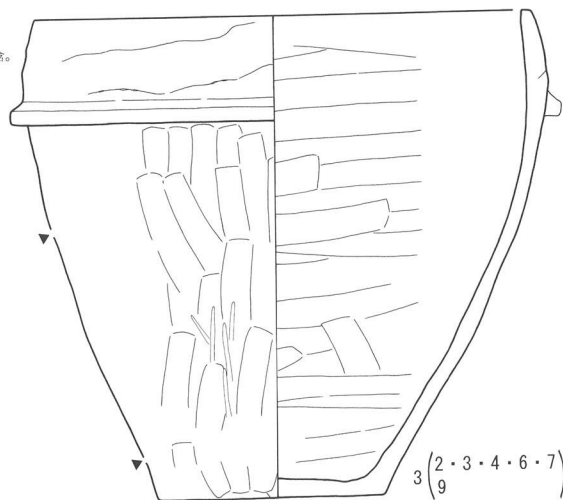
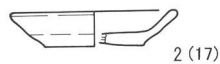
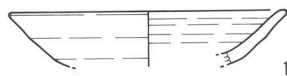


H314号住居址 (3)

第68図 H314号住居址 (3)

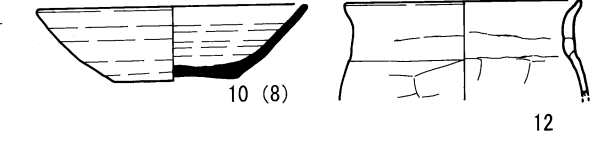
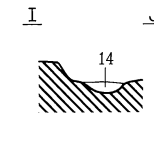
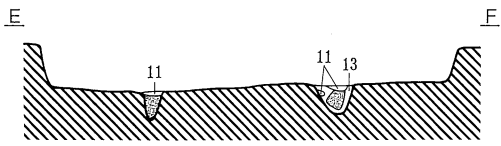
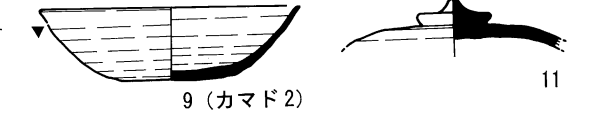
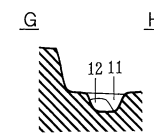
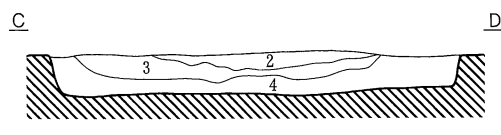
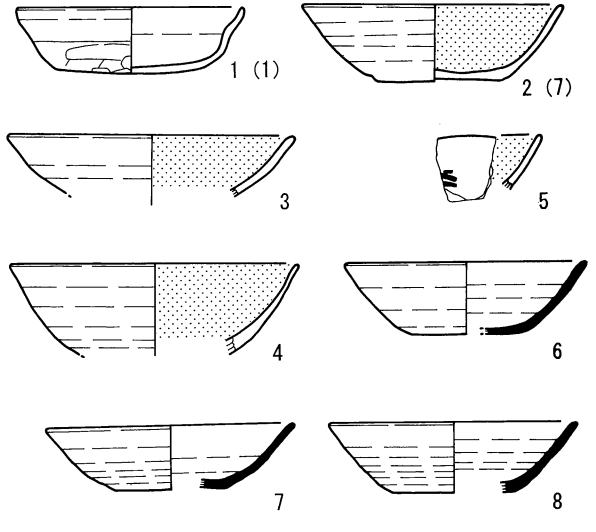
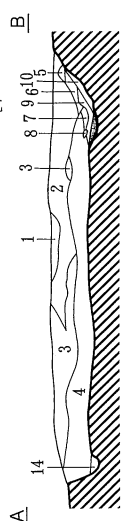
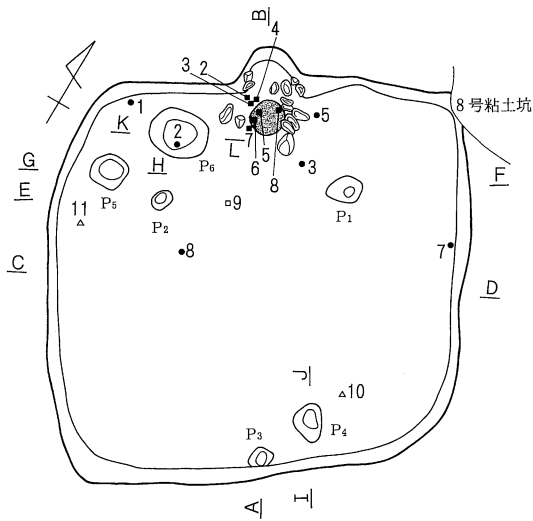


1. 暗褐色土層 (10YR3/3) ローム粒子・橙色粘土粒子・白色粘土粒子 (φ5mm) 含。
  2. 暗褐色土層 (10YR3/4) 橙色粘土粒子 (φ1~2mm) 含。
  3. 明褐色土層 (7.5YR5/6) バミス (φ3mm) 含。
  4. 明赤褐色土層 (5YR3/6) 焼土粒子多含、ローム粒子含。
  5. 暗褐色土層 (7.5YR3/4) 焼土粒子含、橙色粘土ブロック (φ5mm~1cm)・バミス少含。
  6. 暗褐色土層 (10YR3/3) 橙色粘土粒子 (φ1~3mm)・灰白色粘土粒子 (φ1~2mm)・ローム粒子含。
  7. 褐色土層 (10YR4/4) 灰褐色粘土ブロック (φ4cm)・ローム粒子・バミス含。
  8. 黒褐色土層 (10YR2/2) バミス少含。
  9. におい褐色土層 (7.5YR5/4)。
  10. 黄褐色土層 (10YR5/6) ローム粒子主体。地方埋土。
- 焼土 (5YR4/8)。  
 におい褐色粘土 (7.5YR5/4)。



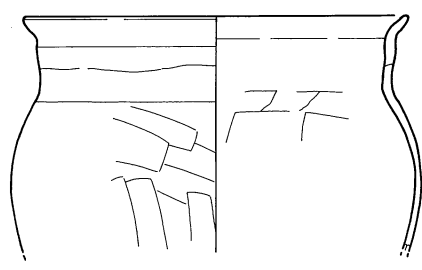
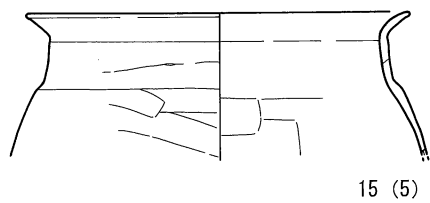
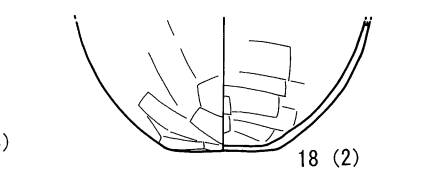
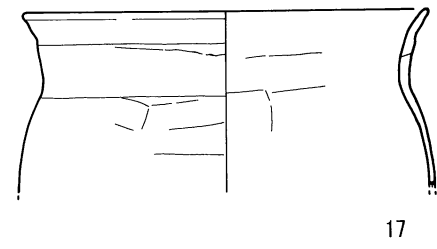
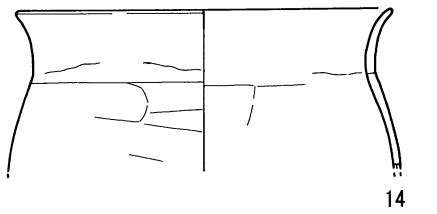
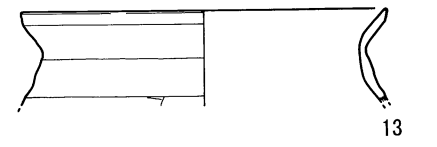
H315号住居址

第69図 H315号住居址



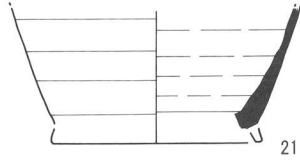
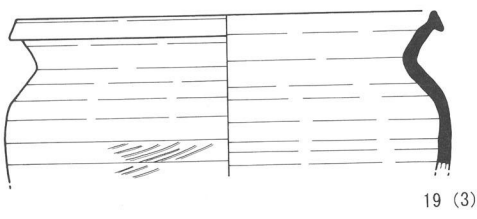
標高 736.30m  
(1:80)

- 1. 暗褐色土層 (10YR3/3) ローム粒含、パミス (φ3~5mm) 少含。
- 2. 黒褐色土層 (10YR2/3) ローム粒・パミス (φ5mm) 含、黒色ブロック少含。
- 3. 暗褐色土層 (10YR3/3) ローム粒・パミス (φ3~5mm) 含。
- 4. 黒褐色土層 (10YR3/2) ローム粒・パミス (φ3~5mm) 含、円礫 (φ5mm) 少含。
- 5. 暗褐色土層 (10YR3/4) 焼土粒子・ローム粒子少含。
- 6. 暗褐色土層 (10YR3/3) ローム粒 (微粒子) 含。
- 7. 暗褐色土層 (10YR3/3) 6層より明度高い。ローム粒 (微粒子) 含、パミス (φ2~3mm)・炭化粒 (φ3mm) 少含。
- 8. 黄褐色土層 (10YR5/6) ロームブロック・黒色粒 (φ1~3mm) 含。
- 9. 暗褐色土層 (10YR3/4) ローム粒子含、焼土粒少含。
- 10. 暗褐色土層 (10YR3/3) ローム粒子・焼土粒・炭化粒含。
- 11. 黒褐色土層 (10YR3/2) ローム粒子・パミス (φ3~5mm) 少含。
- 12. におい黄褐色土層 (10YR4/3) ローム粒多含、パミス (φ3mm) 含。
- 13. 褐色土層 (10YR4/4) ローム粒子主体。
- 14. 暗褐色土層 (10YR3/3) ローム粒子少含。
- 柱痕 (10YR3/3) ローム粒子含。
- 焼土 (7.5YR4/6) ローム粒多含。

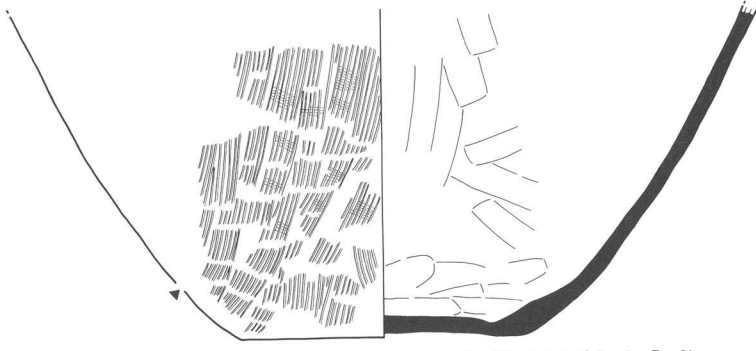


H316号住居址 (1)

第70図 H316号住居址 (1)



23(10)(1/2)



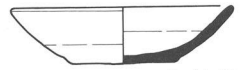
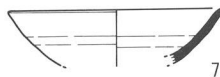
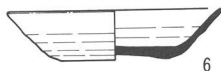
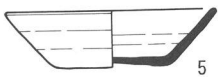
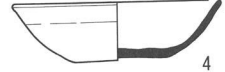
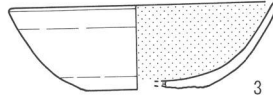
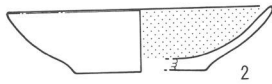
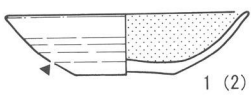
24(11)



25 (9)

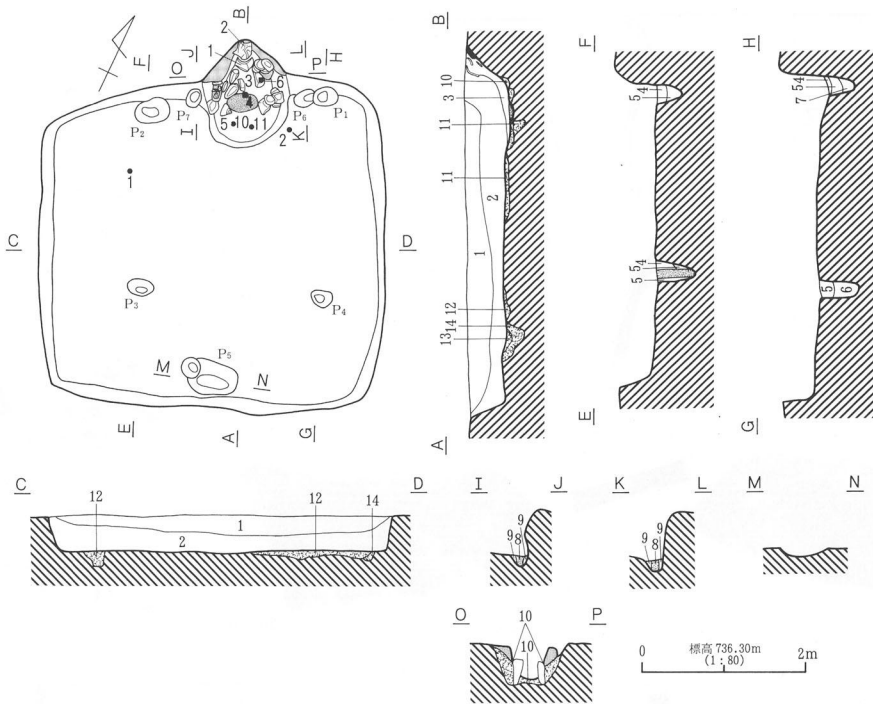


H316号住居址 (2)

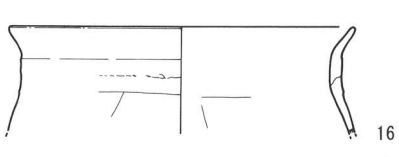
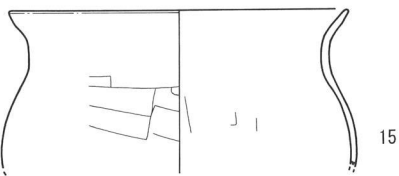
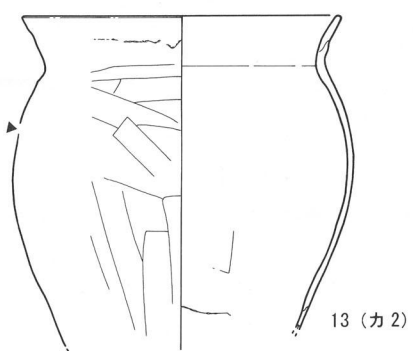
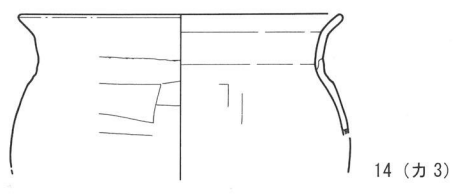
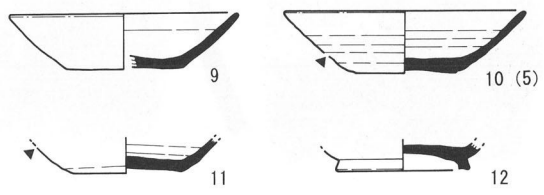


H317号住居址 (1)

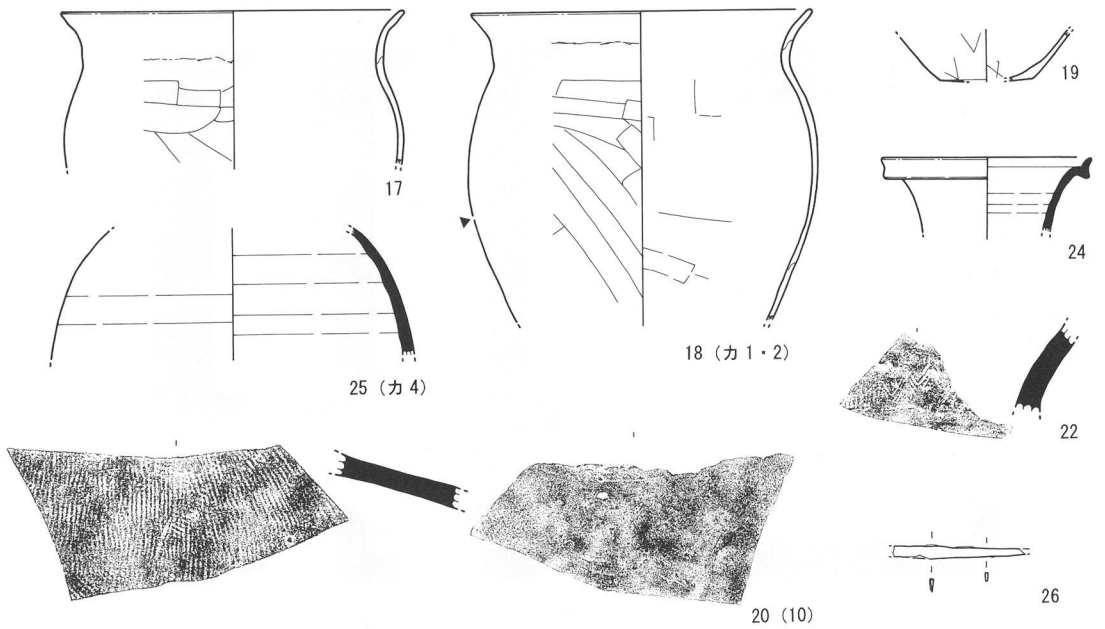
第71図 H316号住居址 (2)・H317号住居址 (1)



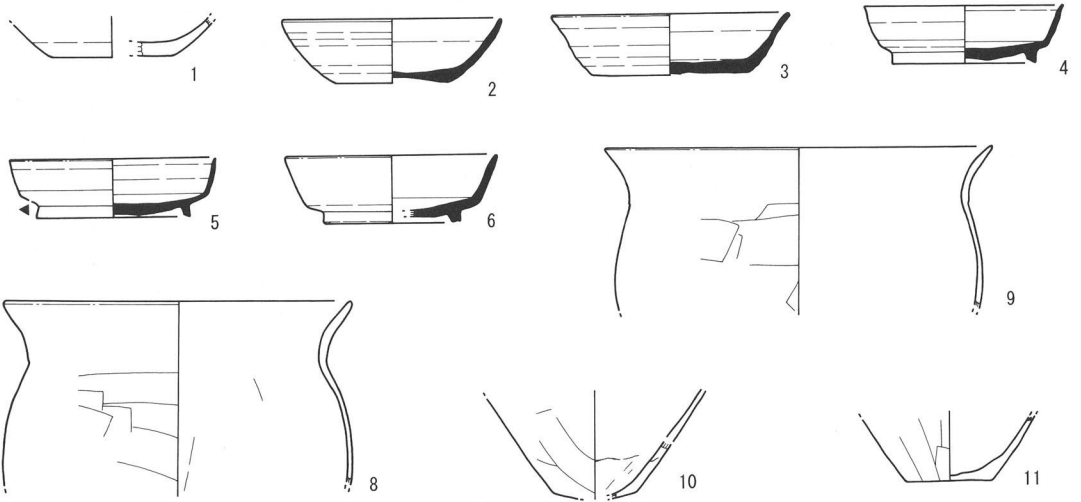
- 1. 暗褐色土層 (10YR3/3) ローム粒・バミス (φ3~5mm) 含、スコリア (φ1~2mm) 少含。
- 2. 黒褐色土層 (10YR2/3) ローム粒・バミス (φ2~5mm) 含。
- 3. 黒褐色土層 (10YR2/3) ローム粒含、スコリア少含。
- 4. 褐色土層 (10YR4/4) ローム多含、バミス (φ2~3mm) 少含。
- 5. 暗褐色土層 (10YR3/3) ローム粒含。
- 6. 黒褐色土層 (10YR2/3) ローム粒含。
- 7. 褐色土層 (10YR4/4) ローム粒多含。
- 8. 褐色土層 (10YR4/4) ローム粒多含、φ2cm以下のバミス・スコリア少含。柱痕。
- 9. 黄褐色土層 (10YR5/6) ローム主体。バミス少含。
- 10. 褐色土層 (7.5YR4/4) ローム粒少含。
- 11. 褐色土層 (10YR4/4) ローム粒多含、φ0.3cm以下のバミス少含。
- 12. 暗褐色土層 (10YR3/4) ロームブロック (φ1~3mm)・バミス (φ2~3mm) 含。
- 13. 黄褐色土層 (10YR5/6) ロームブロック・バミス (φ3mm) 含。
- 14. 暗褐色土層 (10YR3/4) ローム粒・バミス (φ2~5mm) 含。
- 15. 柱痕 (10YR3/4) ローム粒子含、バミス (φ3mm) 少含。
- 16. 焼土 (7.5YR5/8)。
- 17. 明褐色粘土 (5YR5/8)。



H317号住居址 (2)  
第72図 H317号住居址 (2)



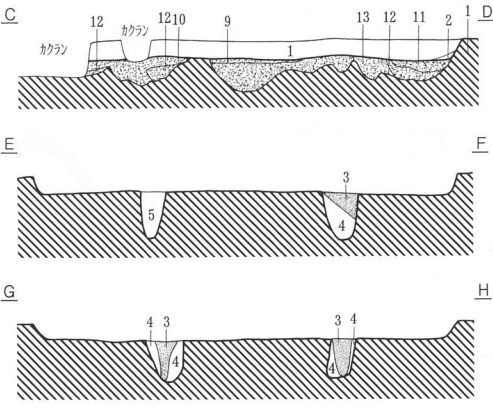
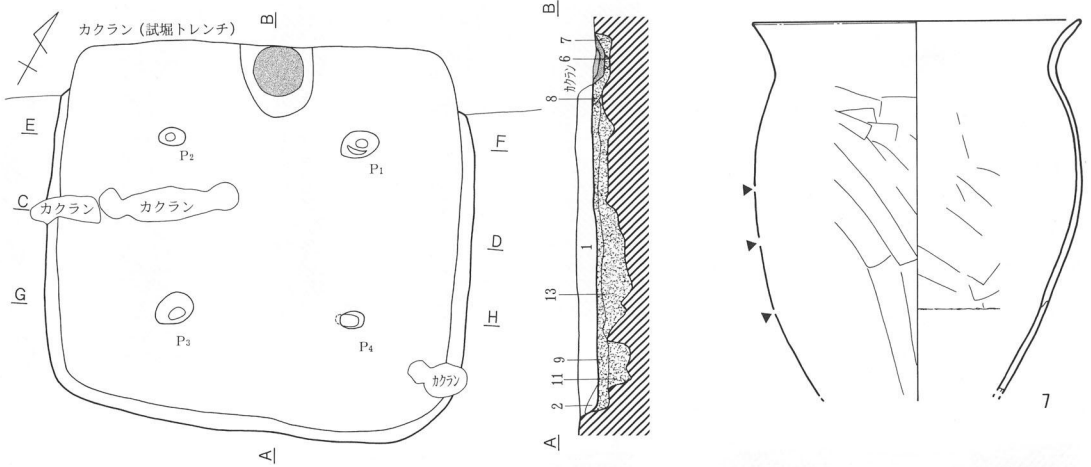
H317号住居址 (3)



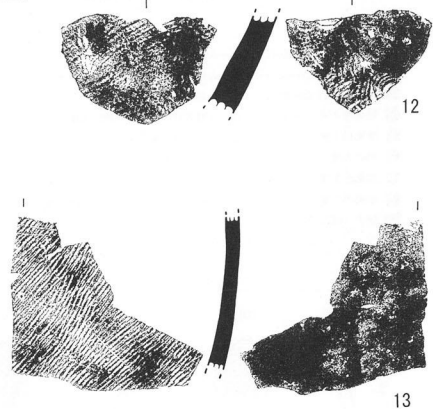
H318号住居址 (1)

第73图 H317号住居址 (3)・H318号住居址 (1)

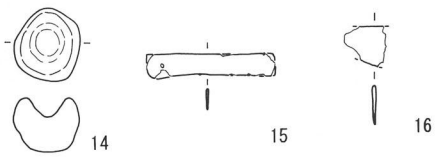




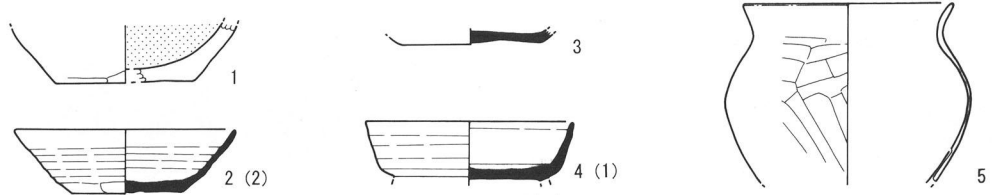
標高 736.24m  
(1:80)



- 1. 暗褐色土層 (10YR3/3) ローム粒含、シルト粒子・炭化物少含。
- 2. 暗褐色土層 (10YR3/4) シルト粒子含、ローム粒子少含。
- 3. 暗褐色土層 (10Y3/3) 柱状。ローム粒子・パミス (φ2~5mm) 少含。
- 4. 暗褐色土層 (10YR3/4) ローム粒子多含、黒色ブロック (φ1cm)・パミス (φ3mm) 少含。
- 5. 黒褐色土層 (10YR2/3) ローム粒子少含。
- 6. 褐色土層 (10YR4/6) 焼土粒子少含。カマド堀方埋土。
- 7. 暗褐色土層 (10YR3/4) ローム粒子・焼土粒子小含。カマド堀方埋土。
- 8. 褐色土層 (10YR4/4) 灰粒子多含。カマド堀方埋土。
- 9. 暗褐色土層 (10YR3/4) シルト粒子・黒色粒子含。
- 10. 暗褐色土層 (10YR3/3) ローム粒子・黒色ブロック (φ5mm~1cm) 含。堀方埋土。
- 11. 暗褐色土層 (10YR3/3) ローム粒子・ロームブロック (φ5mm~1cm)・黒色ブロック (φ1cm) 含。堀方埋土。
- 12. 褐色土層 (10YR4/4) ローム粒子多含。堀方埋土。
- 13. 暗褐色土層 (10YR3/4) ローム粒子・黒色ブロック (φ1~2cm) 含、パミス少含。堀方埋土。
- 14. 焼土 (5YR4/8)。
- 15. にぶい黄褐色粘土 (10YR6/3)。

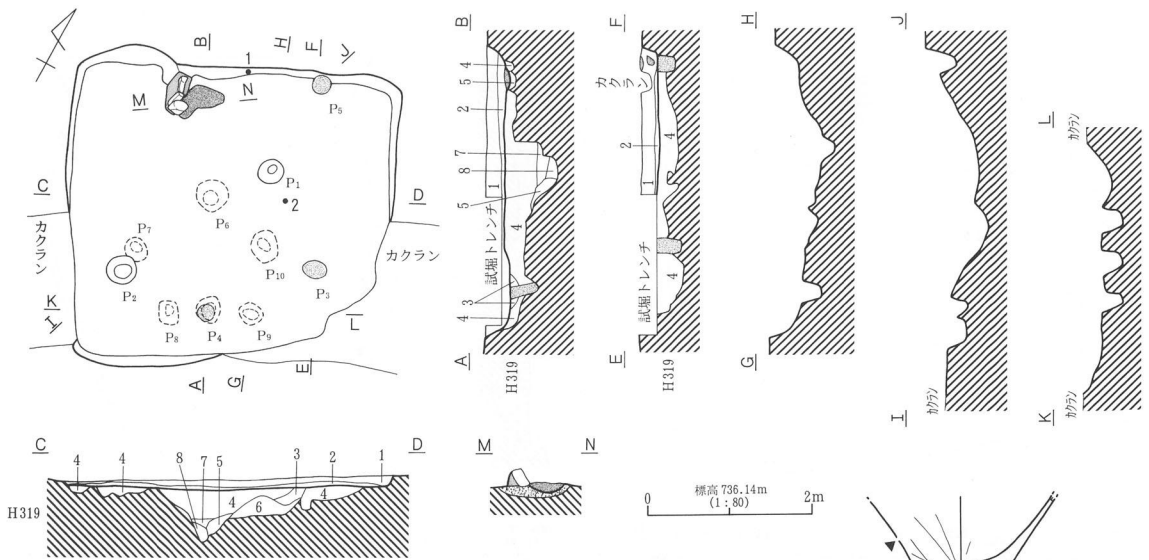


H318号住居址 (2)



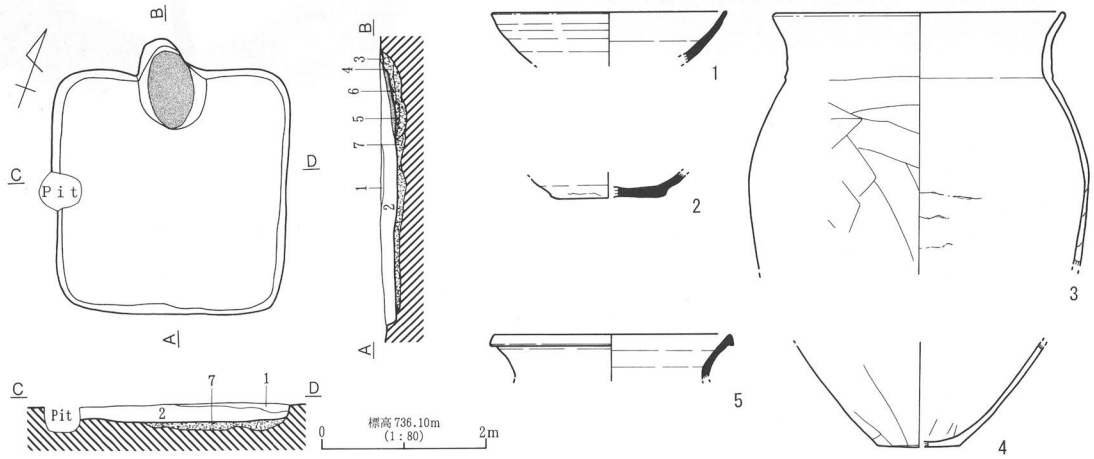
H319号住居址 (1)

第74図 H318号住居址 (2)・H319号住居址 (1)



- 1. 黒褐色土層 (10YR3/2) ローム粒含、スコリア少含。
- 2. 黒褐色土層 (10YR2/3) ローム粒・スコリア (φ5mm) 含。
- 3. 暗褐色土層 (10YR3/4) ローム粒含。
- 4. 暗褐色土層 (10YR3/3) ローム粒多含、パミス (φ3~5mm)・ロームブロック (φ1~2cm) 含。
- 5. 暗褐色土層 (10YR3/4) ローム粒少含、黒色ブロック含。
- 6. 褐色土層 (10YR4/4) ローム粒多含、黒色粒・ロームブロック (φ1~2cm)・黒色ブロック (φ1cm) 含。
- 7. 黒褐色土層 (10YR2/3) ローム粒・ロームブロック含。
- 8. 暗褐色土層 (10YR3/3) ローム粒・ロームブロック (φ1~2cm) 含。
- 9. 焼土 (5YR4/8)。

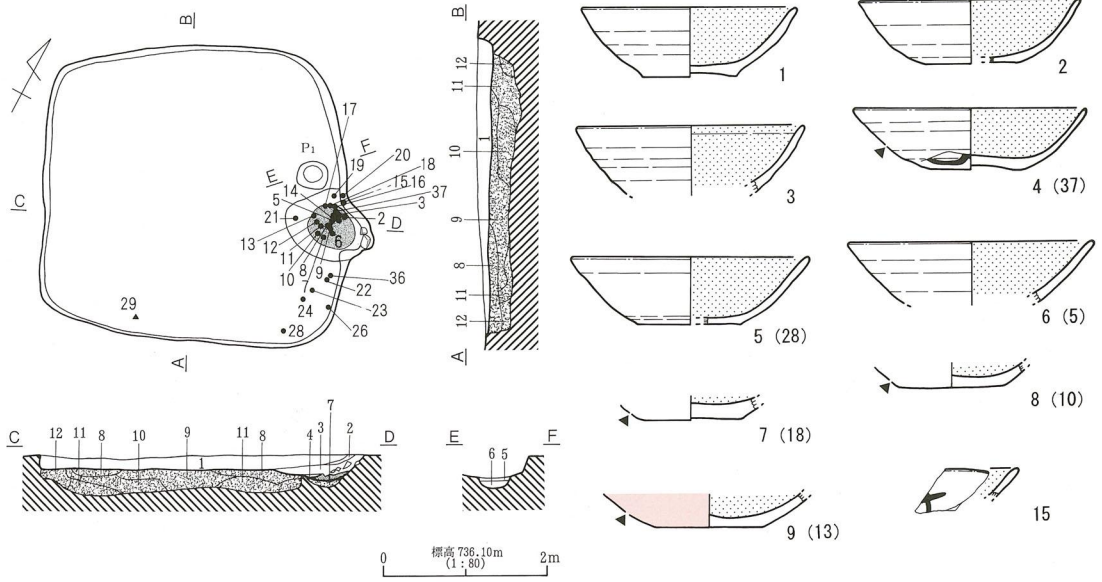
H319号住居址 (2)



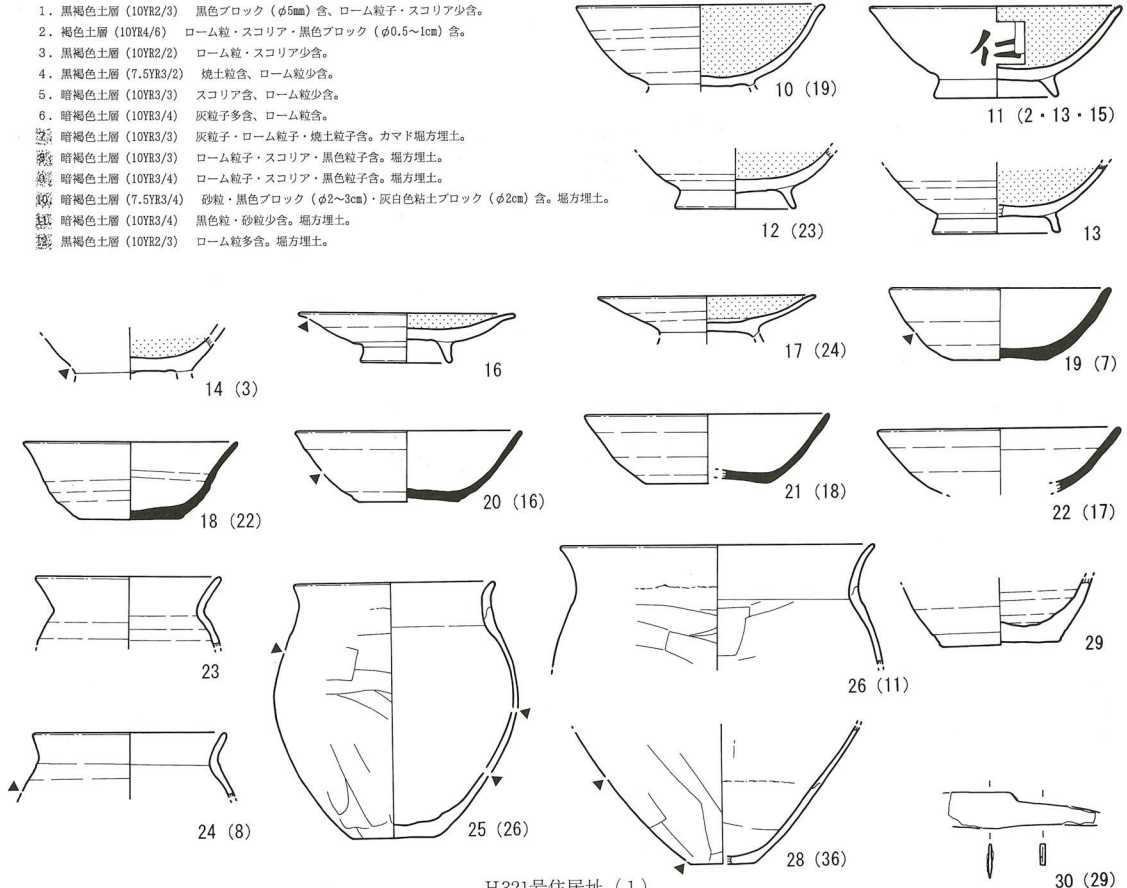
- 1. 暗褐色土層 (10YR3/3) ローム粒少含、パミス粒含。
- 2. 暗褐色土層 (10YR3/4) ローム粒少含、パミス粒・黒色ブロック (φ1~2cm) 含。
- 3. 褐色土層 (7.5YR4/3) 焼土粒・灰少含。
- 4. 赤褐色土層 (5YR4/6) 砂粒少含。
- 5. 暗褐色土層 (10YR3/4) ローム粒・黒色ブロック (φ1cm) 少含。
- 6. 暗褐色土層 (10YR3/3) 焼土粒・ローム粒少含。
- 7. 暗褐色土層 (10YR3/3) ローム粒・パミス (φ2~3mm) 含。
- 8. 焼土 (7.5YR4/6) ローム粒少含。

H320号住居址

第75図 H319号住居址 (2)・H320号住居址



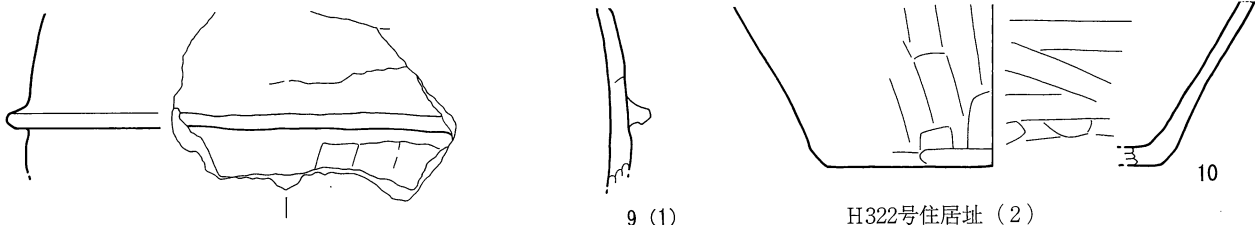
- 1. 黒褐色土層 (10YR2/3) 黒色ブロック (φ5mm) 含、ローム粒子・スコリア少含。
- 2. 褐色土層 (10YR4/6) ローム粒・スコリア・黒色ブロック (φ0.5~1cm) 含。
- 3. 黒褐色土層 (10YR2/2) ローム粒・スコリア少含。
- 4. 黒褐色土層 (7.5YR3/2) 焼土粒含、ローム粒少含。
- 5. 暗褐色土層 (10YR3/3) スコリア含、ローム粒少含。
- 6. 暗褐色土層 (10YR3/4) 灰粒子多含、ローム粒含。
- 7. 暗褐色土層 (10YR3/3) 灰粒子・ローム粒子・焼土粒子含。カマド堀方埋土。
- 8. 暗褐色土層 (10YR3/3) ローム粒子・スコリア・黒色粒子含。堀方埋土。
- 9. 暗褐色土層 (10YR3/4) ローム粒子・スコリア・ローム粒含。堀方埋土。
- 10. 暗褐色土層 (7.5YR3/4) 砂粒・黒色ブロック (φ2~3cm)・灰白色粘土ブロック (φ2cm) 含。堀方埋土。
- 11. 暗褐色土層 (10YR3/4) 黒色粒・砂粒少含。堀方埋土。
- 12. 黒褐色土層 (10YR2/3) ローム粒多含。堀方埋土。



H321号住居址 (1)

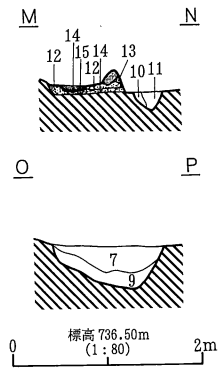
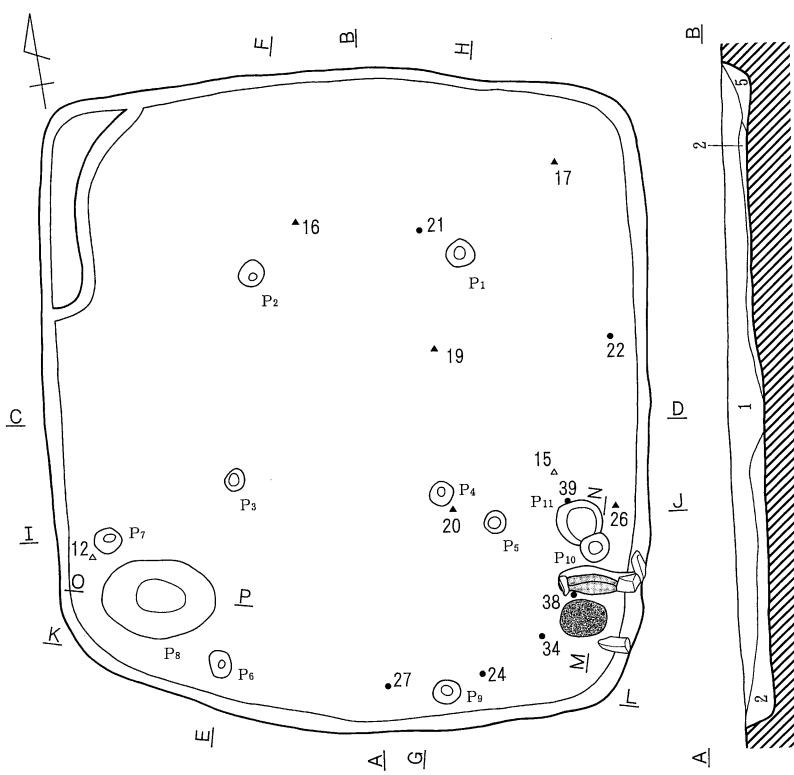
第76図 H321号住居址 (1)



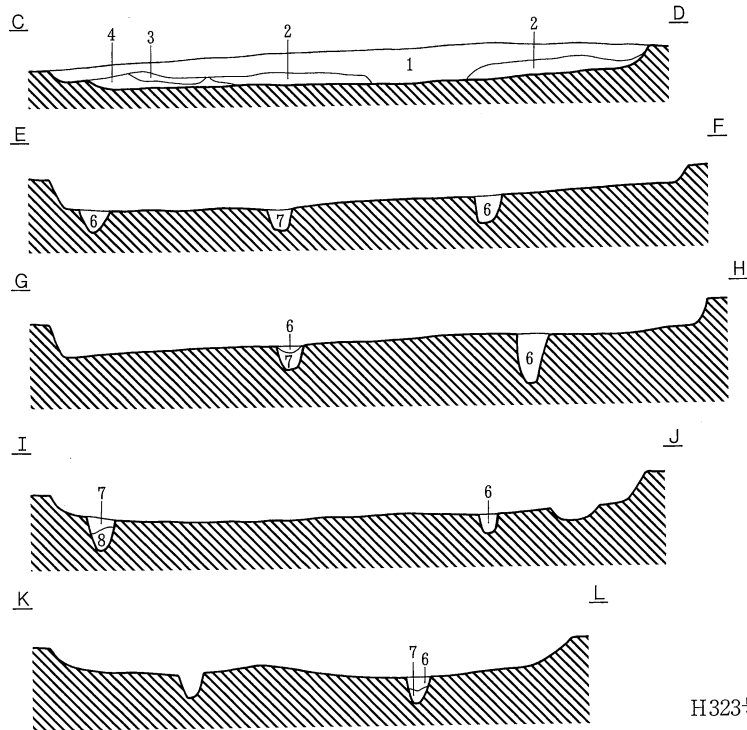


9 (1)

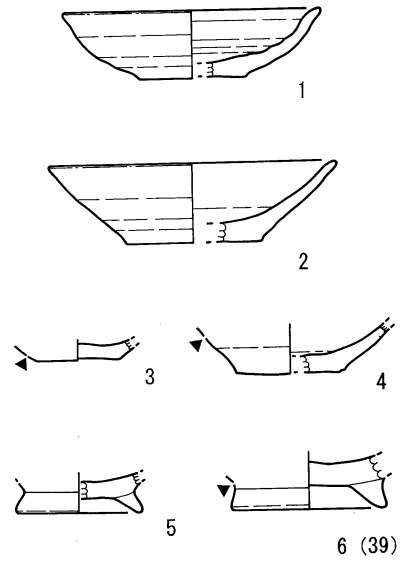
H322号住居址 (2)



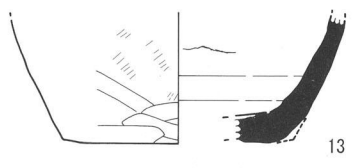
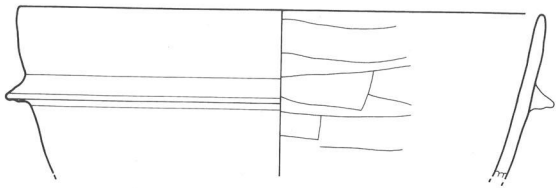
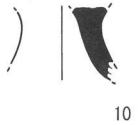
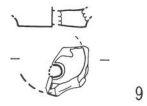
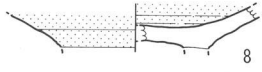
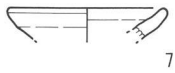
1. 暗褐色土層 (10YR3/4) 灰粒子含、ローム粒子少含。
2. 黒褐色土層 (10YR2/3) ローム粒・シルト粒少含。
3. 褐色土層 (10YR4/6) 円礫 (φ0.5~1cm) 少含。
4. 暗褐色土層 (10YR3/4) ローム粒子含、シルト粒子少含。
5. 暗褐色土層 (10YR3/4) ローム粒子・シルト粒子・円礫 (φ5mm) 少含。
6. 黒褐色土層 (10YR3/2) 砂粒含、シルト粒子含。
7. 黒褐色土層 (10YR2/1) ローム粒子少含。
8. 暗褐色土層 (7.5YR3/4) 砂粒・シルト粒子含。
9. 黒褐色土層 (10YR2/3) 円礫 (φ0.5~1cm) 含、シルト粒子少含。
10. 暗褐色土層 (10YR3/3) ローム粒含。
11. 暗褐色土層 (10YR3/4) ローム粒・ロームブロック (φ1cm) 含。
12. におい黄褐色土層 (10YR4/3) 砂粒 (φ1~2mm) 多含。
13. 黒褐色土層 (10YR2/2) ローム粒少含。
14. 灰褐色土層 (10YR4/2)
15. 暗褐色土層 (10YR3/4) 灰粒子多含、砂粒含。
16. 焼土 (7.5YR4/6) 砂粒含。
17. 褐色粘土 (10YR4/6) ローム粒少含、バミス含。



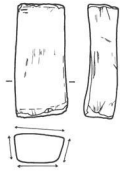
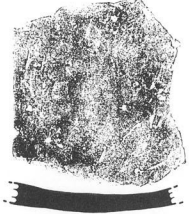
H323号住居址 (1)



第78図 H322号住居址 (2)・H323号住居址 (1)

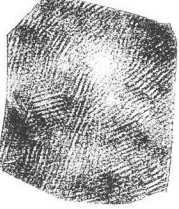


11 (24・38)



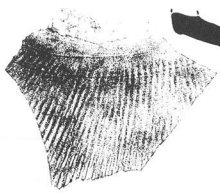
18 (15)

20 (16)

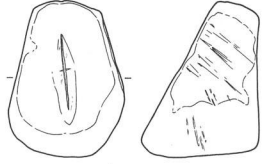


15 (21)

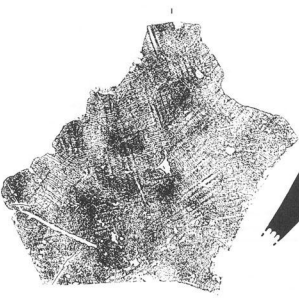
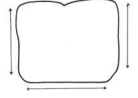
12 (22)



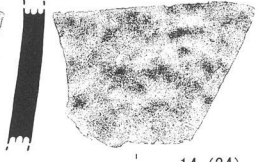
16



19 (12)



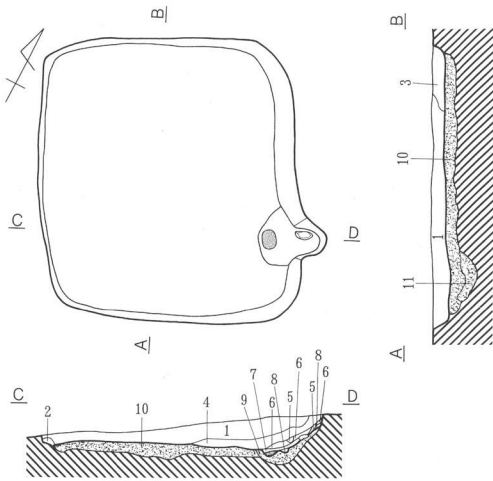
17 (27)



14 (34)

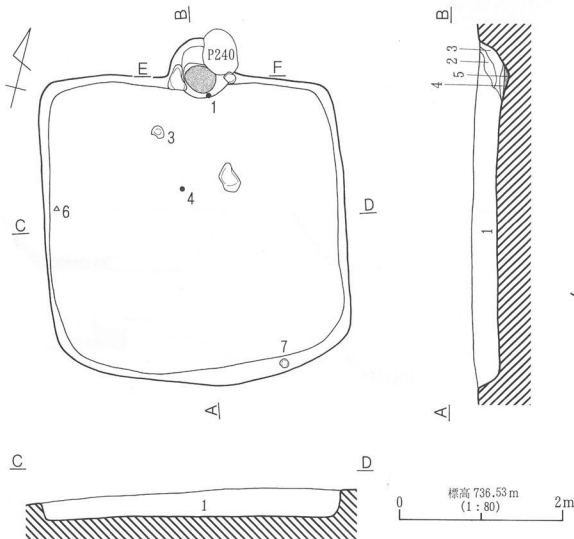
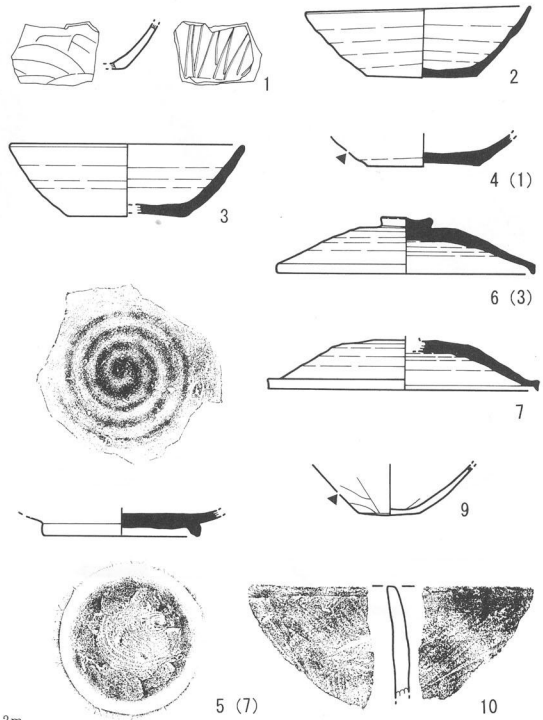
H323号住居址 (2)

第79图 H323号住居址 (2)

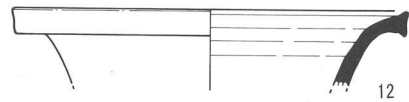
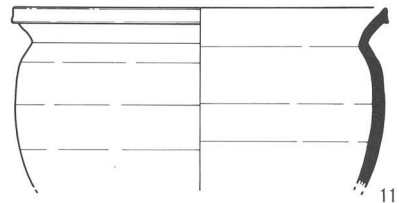
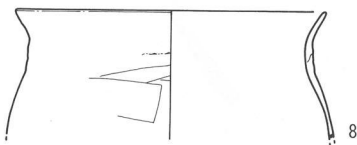
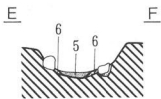


- 1. 暗褐色土層 (10YR3/4) ローム粒子・シルト粒子含。
- 2. 黒褐色土層 (10YR2/3) 白色粒子含。
- 3. 暗褐色土層 (10YR3/3) ローム粒子多含、シルト粒子含。
- 4. 黒褐色土層 (10YR3/2) ローム粒子・シルト粒子含。
- 5. 暗褐色土層 (7.5YR3/3) 焼土粒子・炭化物少含。
- 6. 暗褐色土層 (7.5YR3/4) 焼土粒子多含、炭粒子含、炭化物少含。
- 7. 褐色土層 (7.5YR4/6) 焼土粒子多含、炭粒子含。
- 8. 暗褐色土層 (7.5YR3/3) 焼土粒子含、黒色粒子多含。
- 9. 黒褐色土層 (10YR2/3) 焼土粒子少含。カマド地方埋土。
- 10. 暗褐色土層 (10YR3/4) ローム粒子・シルト粒子・黒色土粒含。
- 11. 黒褐色土層 (10YR2/3) ローム粒子・シルト粒子含。
- 12. 焼土 (7.5YR3/3) 炭粒子含。

H324号住居址

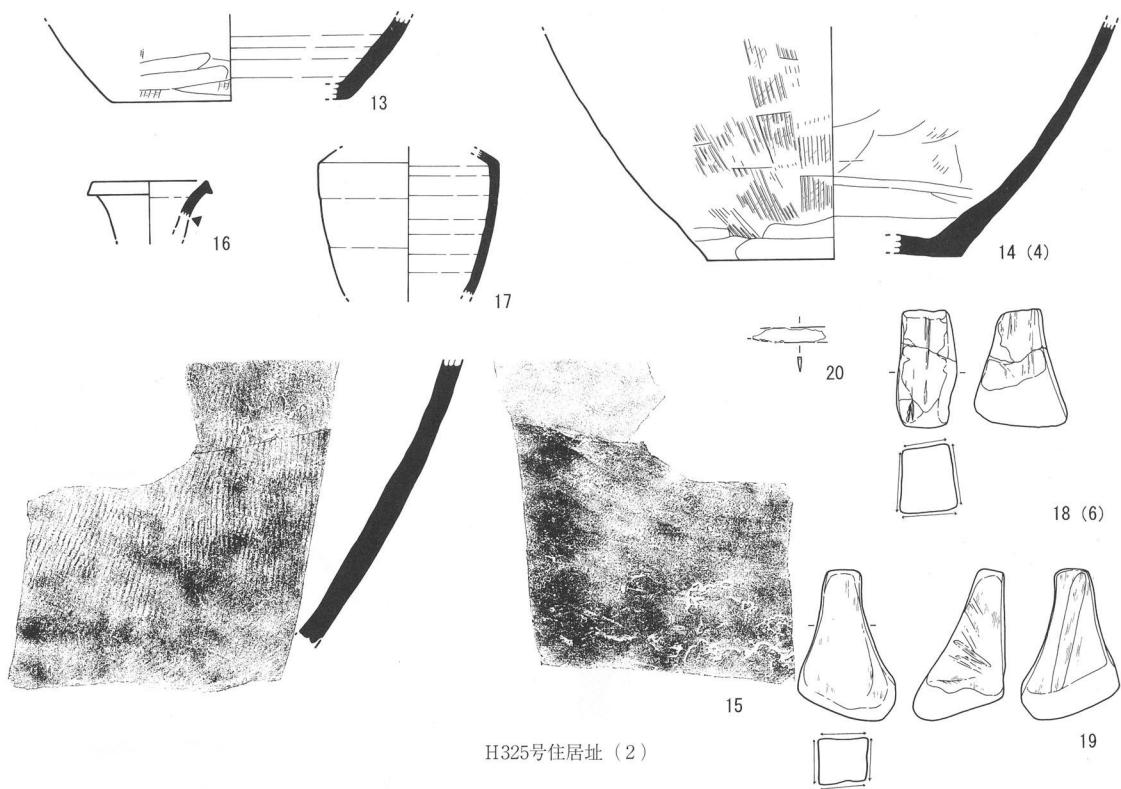


- 1. 黒褐色土層 (10YR2/3) カマド付近に焼土少含。
- 2. 黒褐色土層 (10YR3/2) 炭化物・焼土少含。カマド崩落層。
- 3. 明赤褐色土層 (5YR5/6) 焼土・ハミス含。カマド崩落層。
- 4. 明褐色土層 (10YR3/3) 焼土少含。
- 5. 焼土 (5YR4/8)。
- 6. 暗褐色土層 (10YR3/3) 焼土少含。

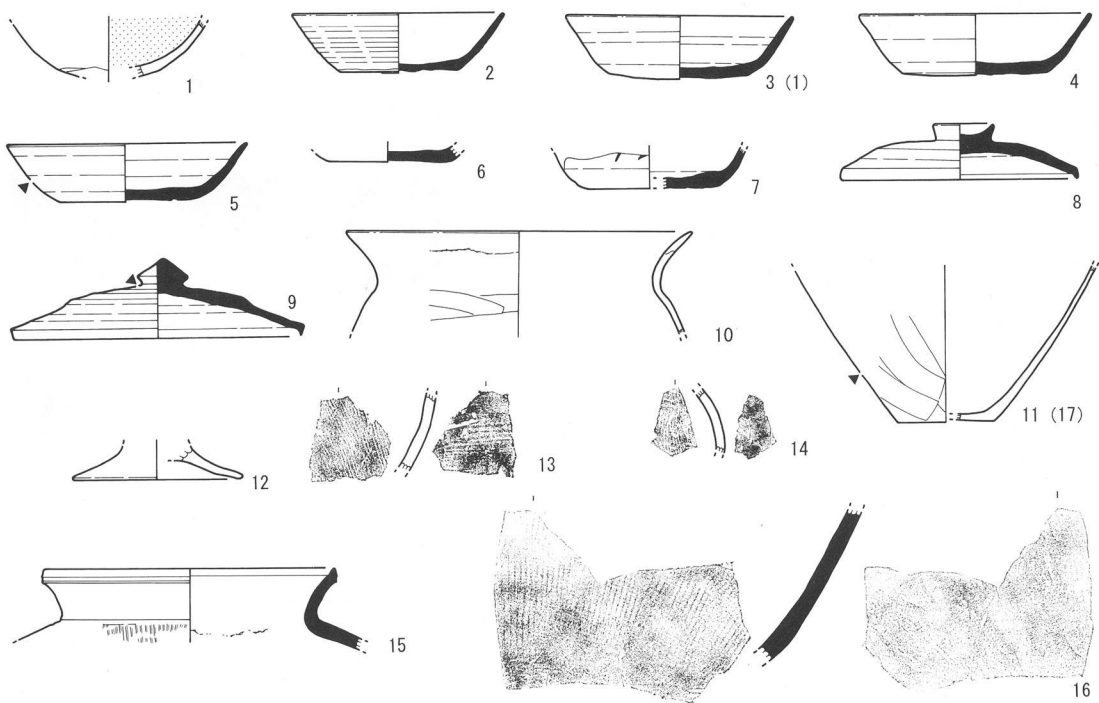


H325号住居址 (1)

第80図 H324号住居址・H325号住居址 (1)



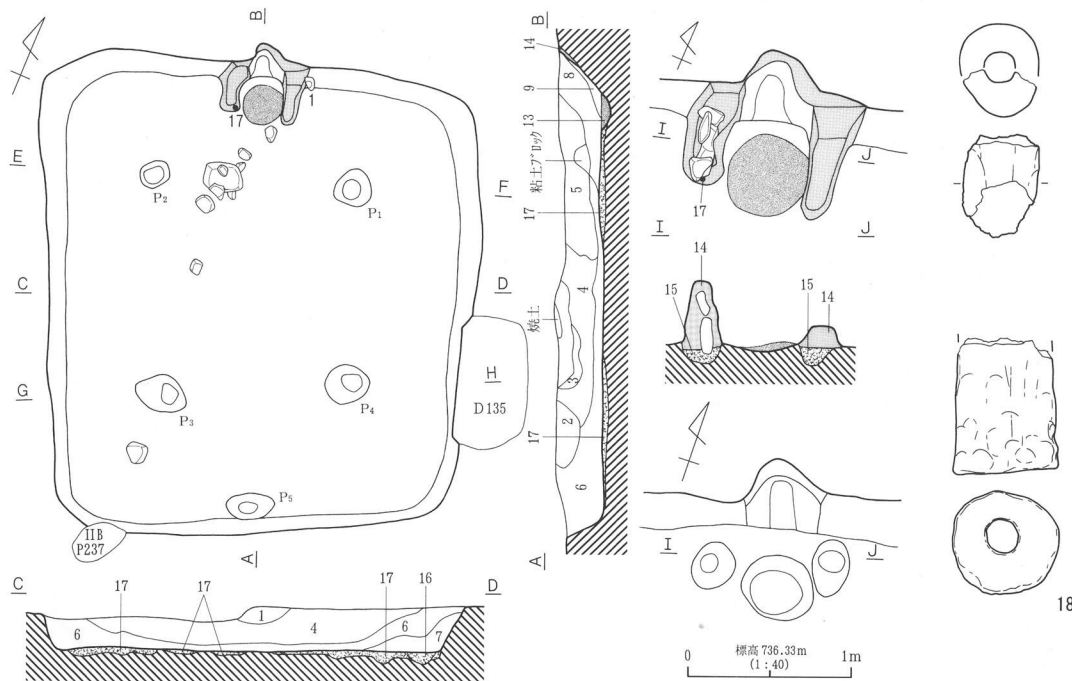
H325号住居址 (2)



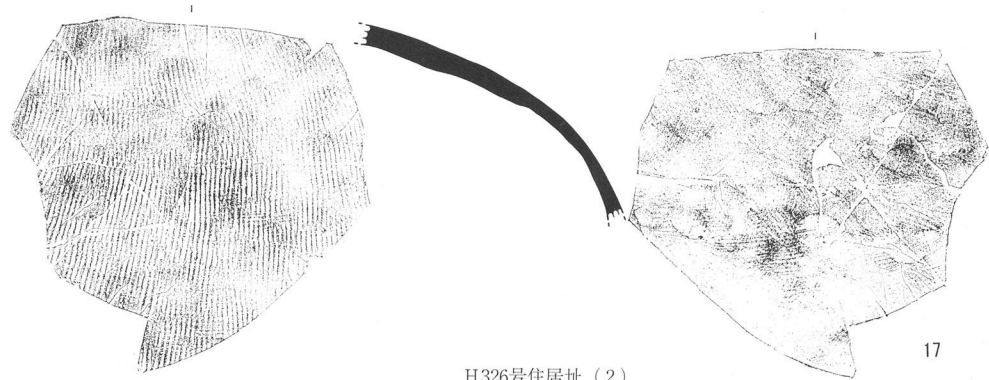
H326号住居址 (1)

第81图 H325号住居址 (2) · H326号住居址 (1)



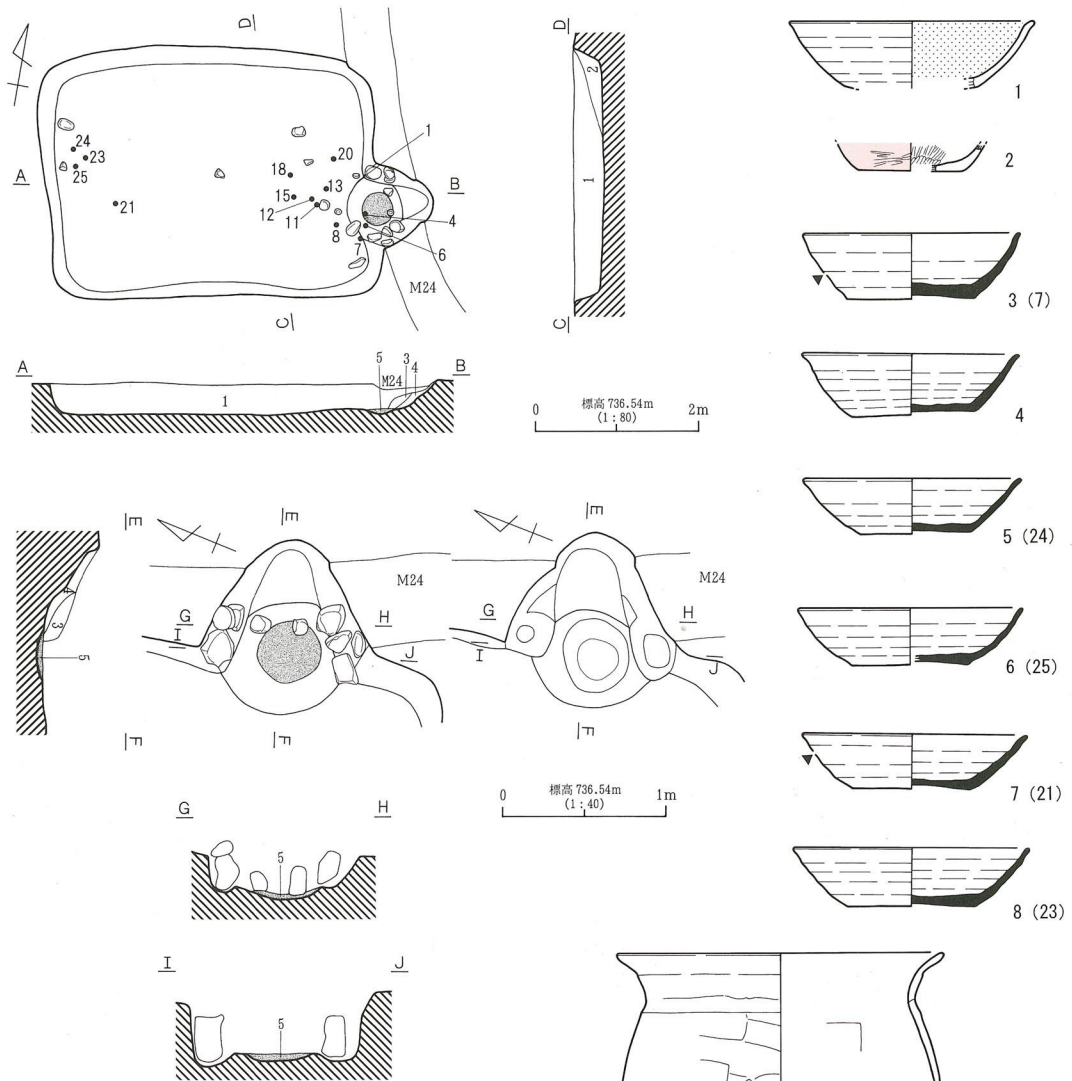


1. 黒褐色土層 (10YR3/2) バミス・赤褐色土粒含。
2. 褐色土層 (10YR4/4) バミス・ローム粒子含。
3. 暗褐色土層 (10YR3/4) ローム・赤褐色土粒含。下部は黒色土が帯状に層をなしている。
4. 暗褐色土層 (10YR3/3) バミス・ローム粒子・赤褐色土粒含。
5. にぶい黄褐色土層 (10YR4/3) 粘土粒・ローム粒・黒色土粒多含。
6. 暗褐色土層 (10YR3/4) 4層に類似するが黒色ブロックを含。
7. 暗褐色土層 (10YR3/3) ローム粒子多含。
8. にぶい黄褐色土層 (10YR5/4) カマド構築粘土 (10YR7/4) ブロック・灰白色粒子多含。
9. 褐色土層 (7.5YR4/4) 焼土・粘土含。カマド崩落層。
10. 黒褐色土層 (10YR2/3) バミス少含。
11. 褐色土層 (10YR4/6) ローム主体。
12. 黒褐色土層 (10YR2/3) ローム粒子多含。
13. 焼土 (7.5YR5/6)。
14. にぶい橙色粘土 (10YR6/4)。
15. 暗褐色土層 (10YR3/3) 黒褐色土主体。バミス・焼土少含。
16. 黒色土層 (10YR2/1)。
17. 暗褐色土層 (10YR3/4) ローム粒子多含。黒色ブロック含。

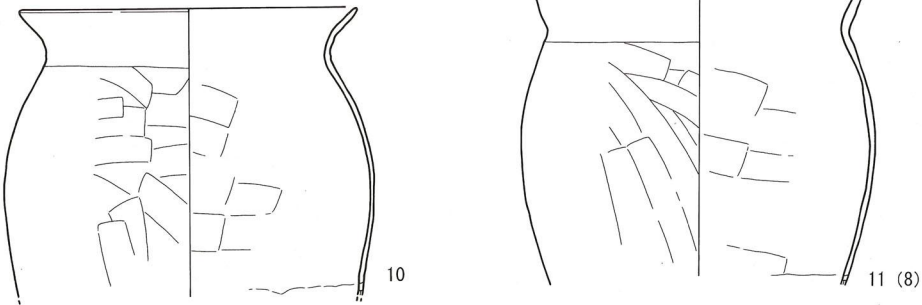


H326号住居址 (2)

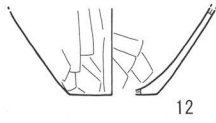
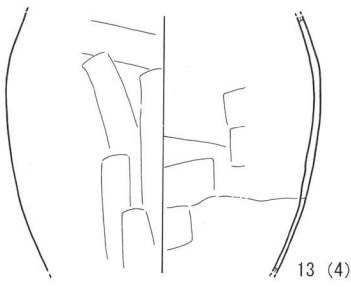
第82図 H326号住居址 (2)



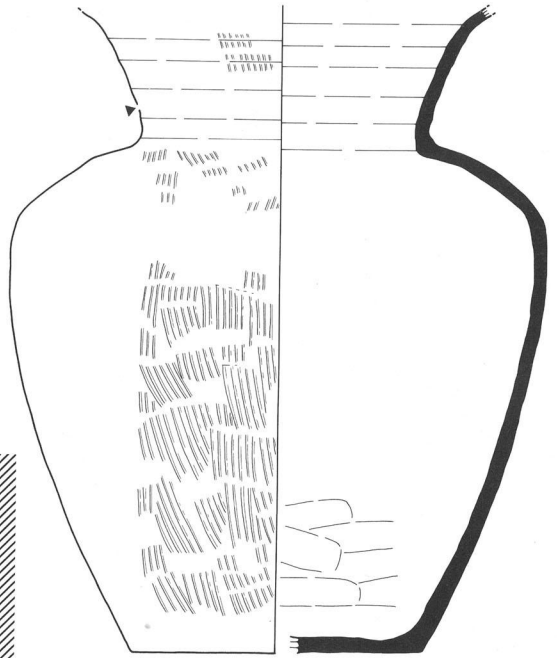
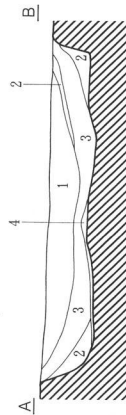
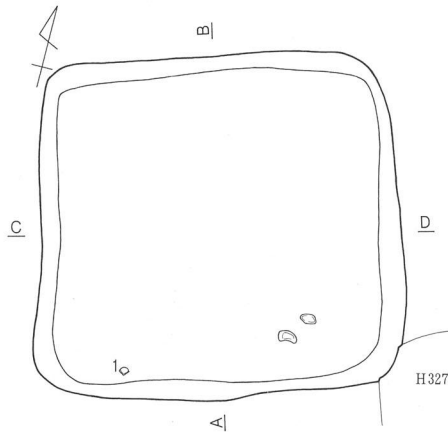
- 1. 黒褐色土層 (10YR2/3) 黒色ブロック (φ5mm大) 含。
- 2. 黒褐色土層 (10YR3/2)
- 3. 褐色土層 (7.5YR4/3) カマド構築粘土の崩落層。炭化物少含。
- 4. 黒褐色土層 (10YR2/2) 粘土・焼土・炭化物少含、黒色土ブロック含。
- 5. 焼土 (5YR6/4)。



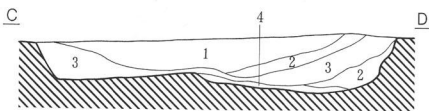
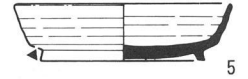
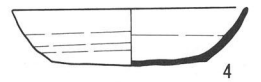
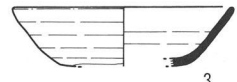
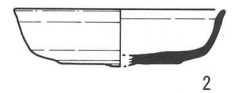
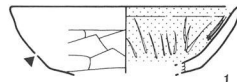
H327号住居址 (1)  
 第83図 H327号住居址 (1)



H327号住居址 (2)

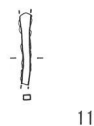
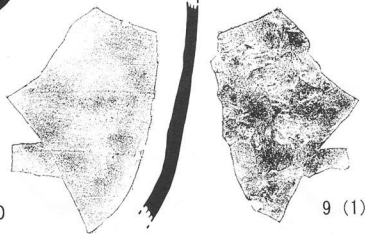
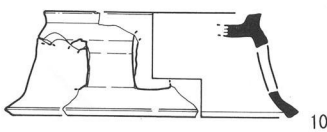
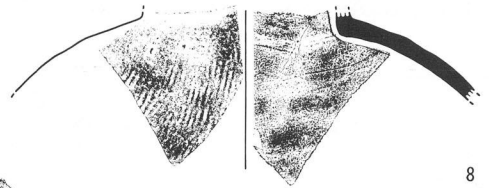
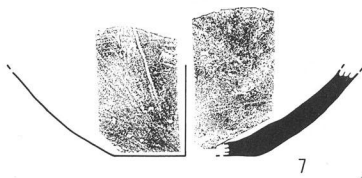


14 (1・6・11・12・13・15・18・20)



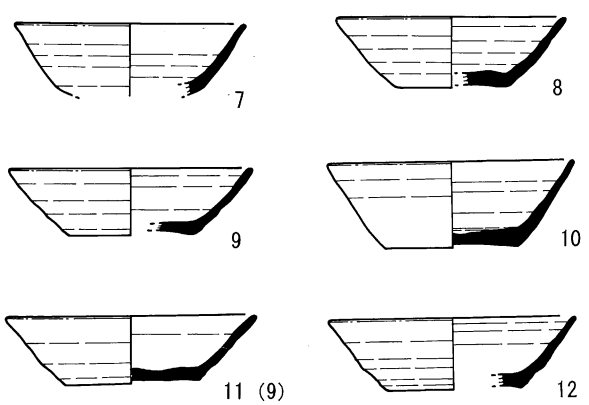
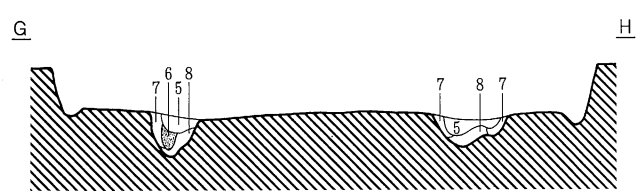
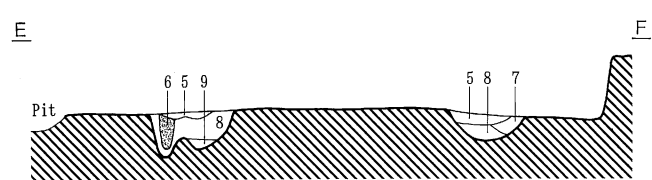
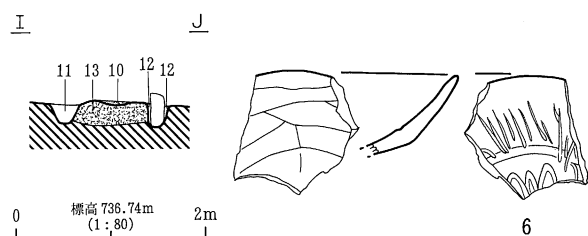
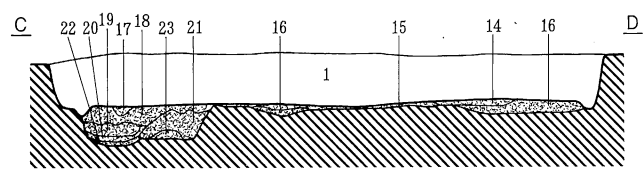
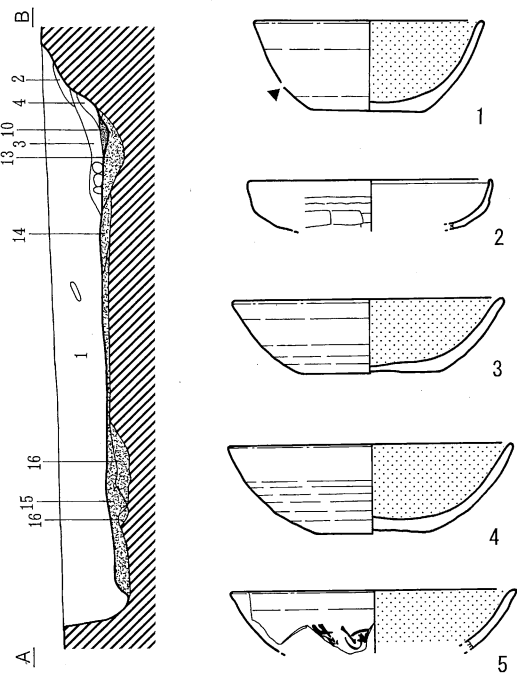
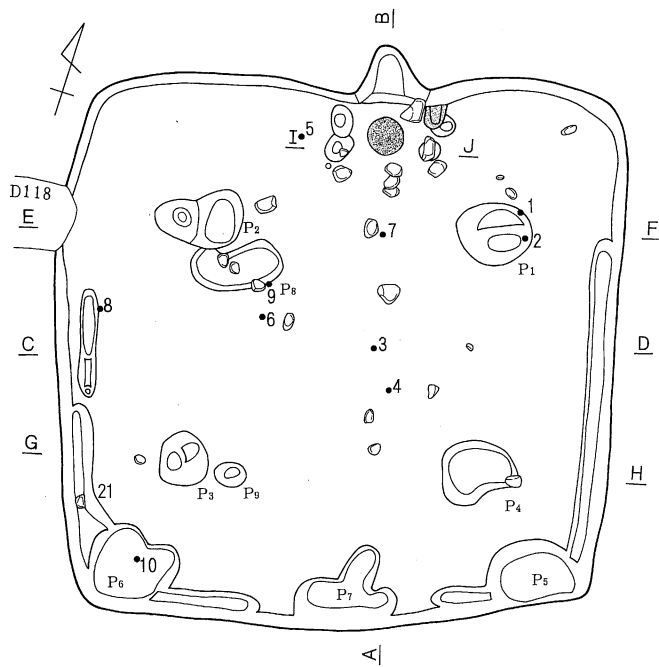
標高 736.53m (1:80) 2m

- 1. 暗褐色土層 (10YR3/4) 黒色土ブロック・黄色土粒子・小礫含。
- 2. 褐色土層 (10YR4/4) 黒色粒子少含。
- 3. 黒褐色土層 (10YR3/2) 黒色土ブロック多含、ハミス (φ0.5~1cm)・黄色土粒含。
- 4. 暗褐色土層 (10YR3/4)。



H328号住居址

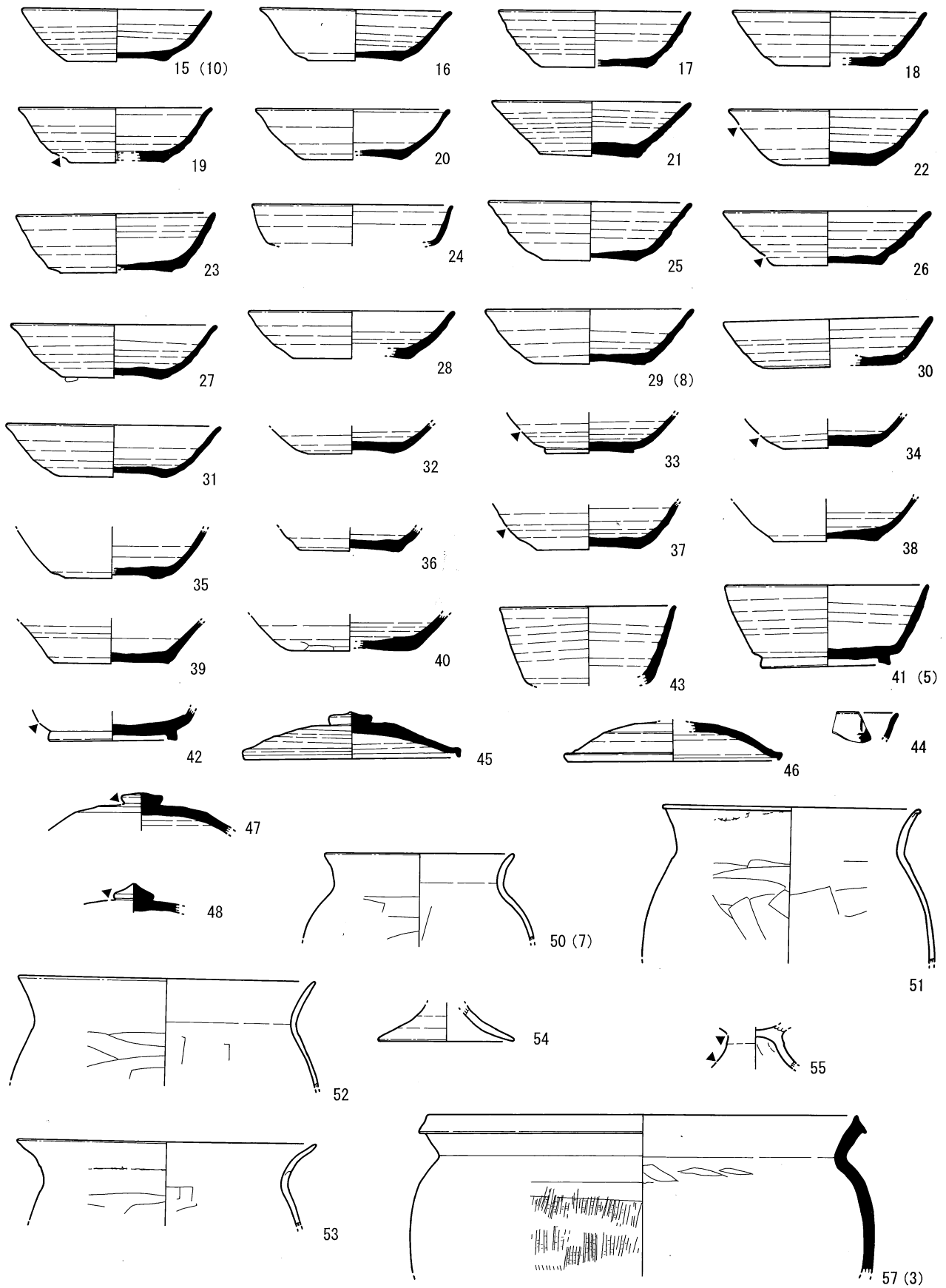
第84図 H327号住居址 (2)・H328号住居址



1. 黒褐色土層 (10YR2/2) 炭化物少含、パミス (微粒~5mm大) 含。
2. 黒褐色土層 (10YR3/2) 炭化物・赤色粘土・パミス・ローム粒子含。
3. にぶい赤褐色土層 (5YR4/3) 炭化物・パミス含。カマド粘土崩落層。
4. 黒色土層 (10YR2/1) 3層粘土含、焼土・炭化物少含。
5. 黒褐色土層 (10YR2/3)。
6. 黒褐色土層 (10YR3/2) 柱痕。ローム粒子少含。
7. 暗褐色土層 (10YR3/3) ローム粒子・パミス少含。
8. 暗褐色土層 (10YR3/4) ローム粒子多含。
9. にぶい黄褐色土層 (10YR5/3) ローム粒子含。
10. 明褐色土層 (7.5YR5/8) 焼土。パミス (微粒) 少含。
11. 褐色土層 (7.5YR4/4) 炭化物含、ローム主体。粘土・黒色土少含。
12. 褐色土層 (10YR4/6) パミス (微粒) 少含。
13. 黄褐色土層 (10YR5/6) 黒色土ブロック (φ1~2cm) 含。カマド堀方埋土。
14. にぶい橙褐色土層 (5YR6/4) パミス (微粒) 少含。粘土層。
15. にぶい黄褐色土層 (10YR5/4) ローム主体。パミス (微粒)・黒褐色土含。
16. 明黄褐色土層 (10YR6/8) ローム主体。褐色土ブロック (φ1~2cm) 含。
17. 暗褐色土層 (10YR3/3) ローム粒子含。
18. にぶい黄褐色土層 (10YR5/3) 褐色土主体。ロームブロック (φ0.5~2cm) 含、スコリア少含。
19. にぶい黄褐色土層 (10YR6/3) ローム (浅黄橙) 主体。褐色土含、パミス (微粒) 多含。
20. 黄灰色土層 (2.5YR5/1)。
21. 黄褐色土層 (10YR7/8) パミス (微粒) 含、黒色土少含。
22. 黒色土層 (10YR1.7/1)。
23. 明黄褐色土層 (10YR6/8) 褐色土主体。ローム粒子多含。

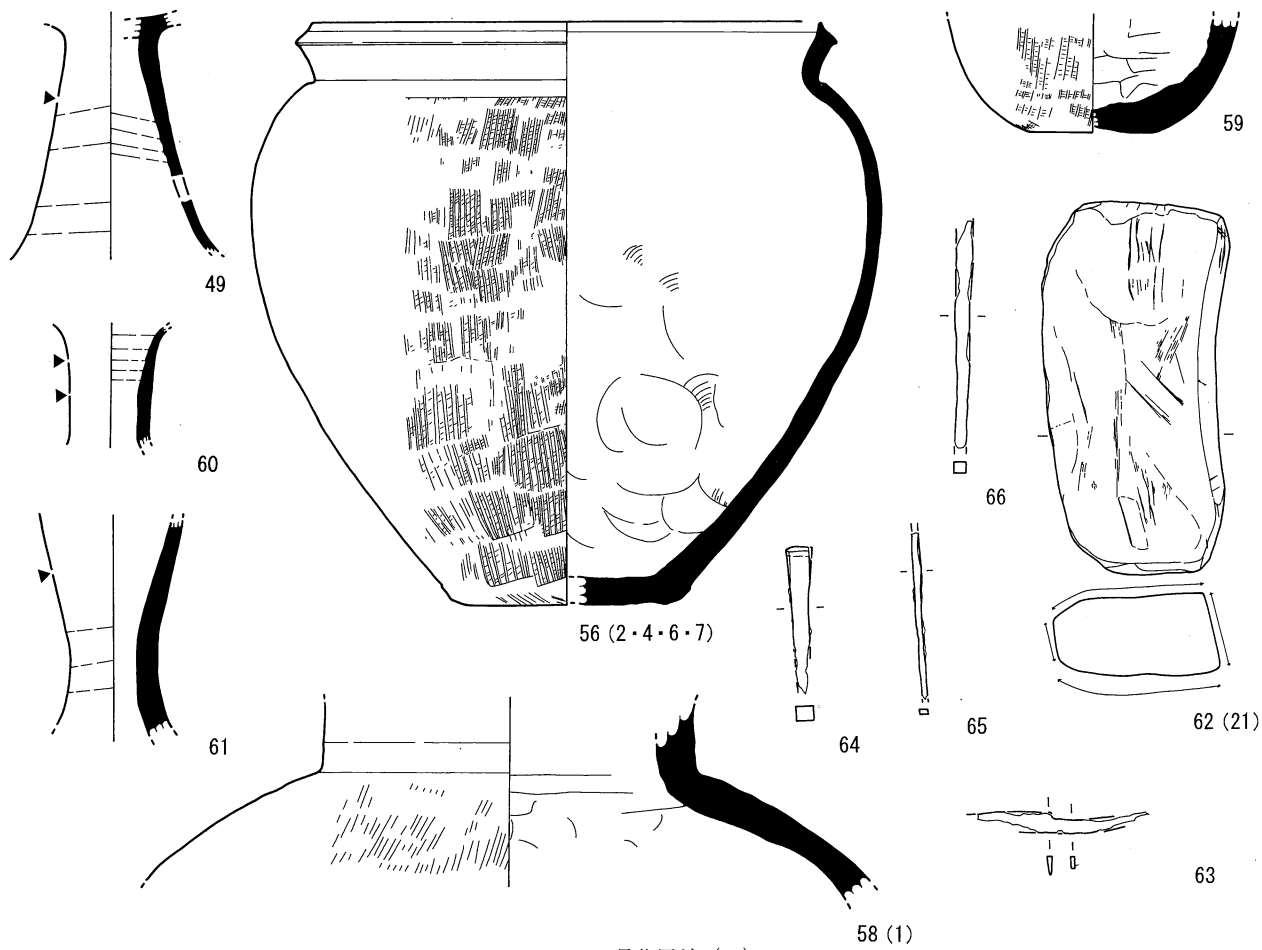
H329号住居址 (1)

第85図 H329号住居址 (1)

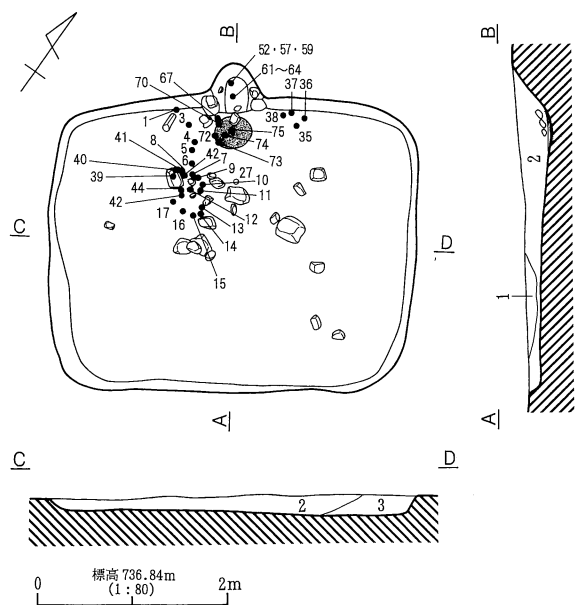


H329号住居址 (2)

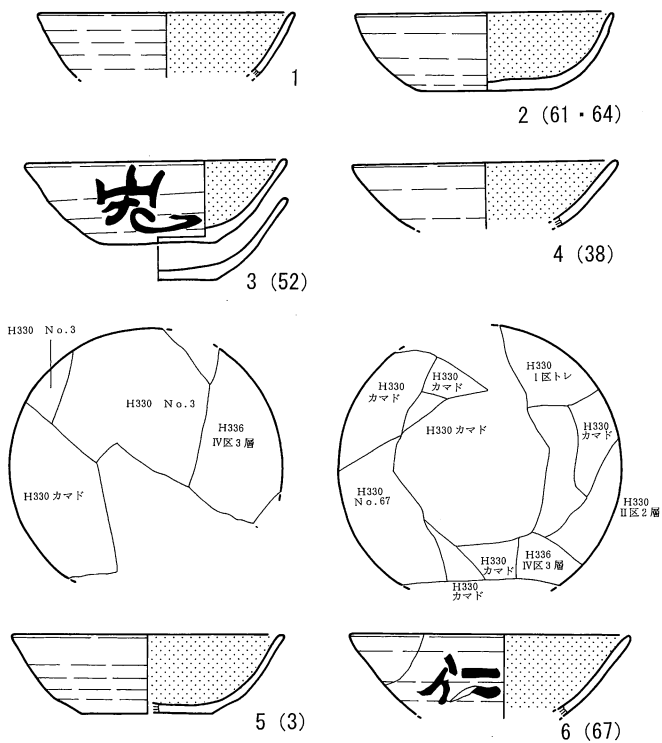
第86图 H329号住居址 (2)



H329号住居址 (3)

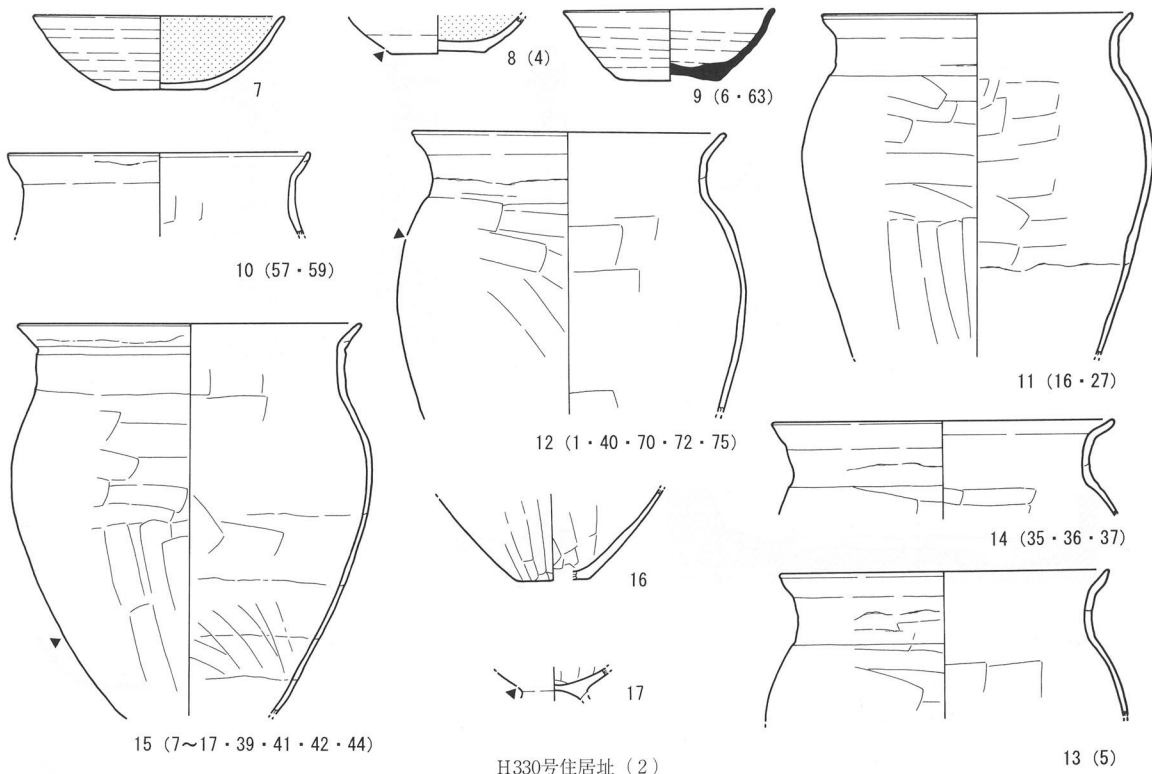


1. 黒褐色土層 (10YR2/3) バミス (微粒 2・3mm 大) 含。
  2. 黒褐色土層 (10YR2/2) バミス少含。
  3. 黒褐色土層 (10YR2/3) バミス (微粒 2・3mm 大) 多含、ローム粒子含。
- 焼土 (5YR5/8)。

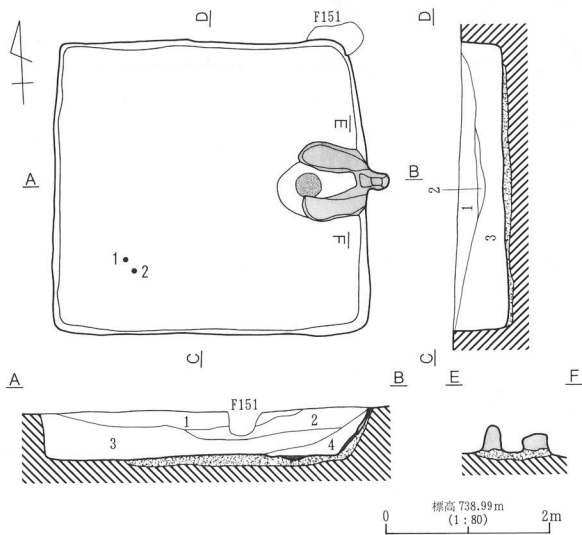


H330号住居址 (1)

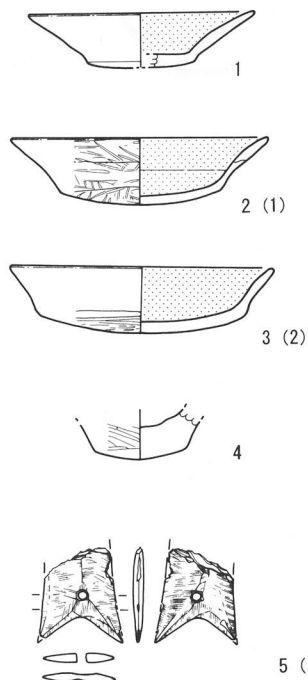
第87図 H329号住居址 (3)・H330号住居址 (1)



H330号住居址 (2)

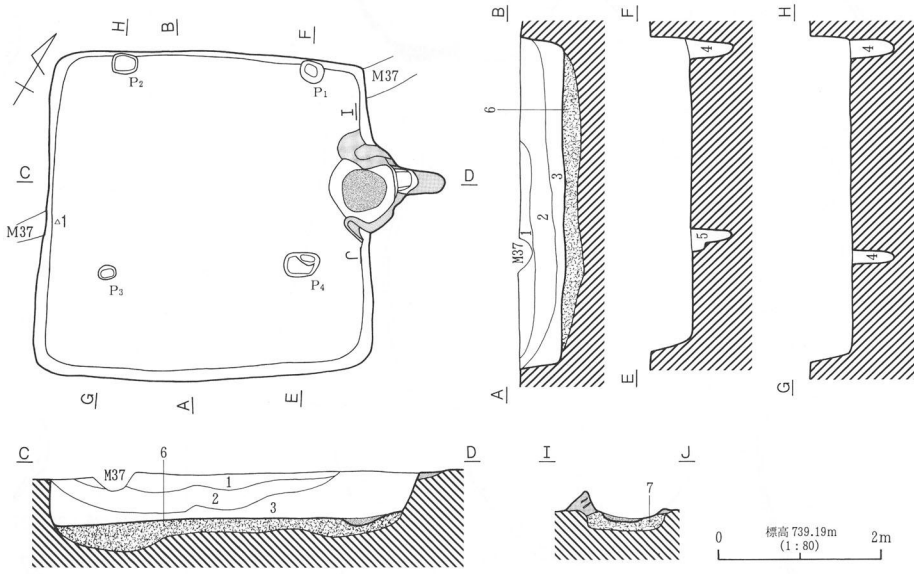


1. 褐灰色土層 (10YR4/1) 10YR8/4 (φ5mm以下) バミス・石粒含。
  2. 10YR5/3, 10YR2/3, 10YR8/4 の混在土層。φ5mm 大バミス・石粒・粘土粒子少含。
  3. 2層と同一。炭化物多含。
  4. 2・3層中の灰・粘土を多含する層。
- 浅黄橙色粘土 (10YR8/3)。

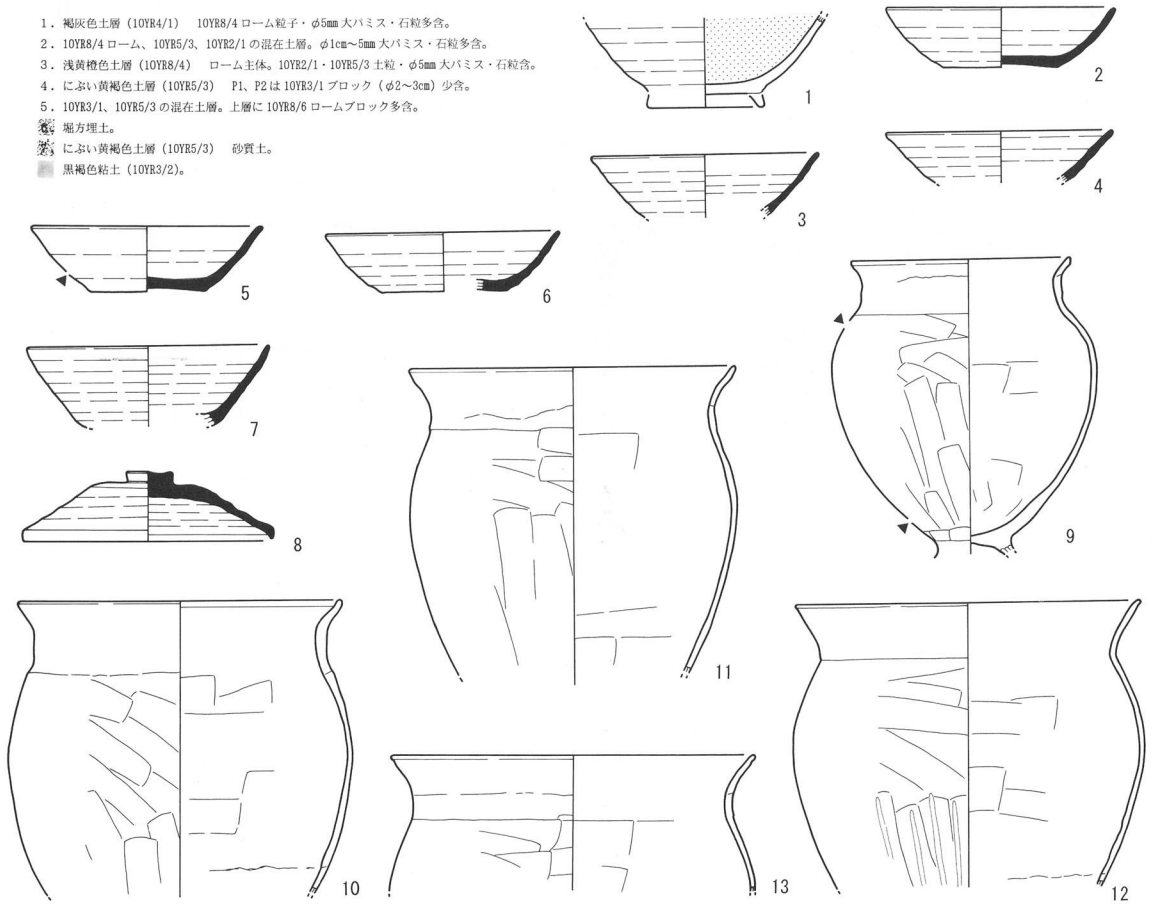


H331号住居址

第88図 H330号住居址 (2)・H331号住居址



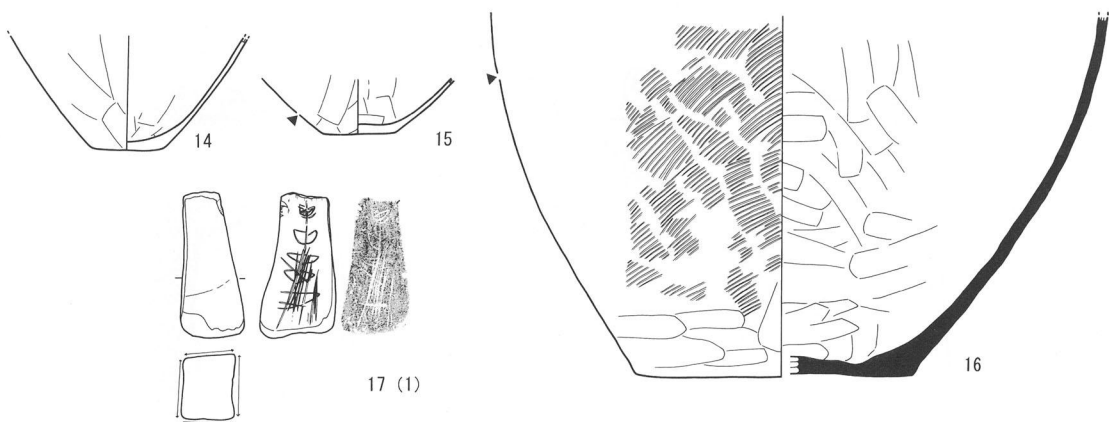
1. 褐灰色土層 (10YR4/1) 10YR8/4 ローム粒子・φ5mm 大バミス・石粒多含。
  2. 10YR8/4 ローム、10YR5/3、10YR2/1 の混在土層。φ1cm~5mm 大バミス・石粒多含。
  3. 浅黄褐色土層 (10YR8/4) ローム主体。10YR2/1・10YR5/3 土粒・φ5mm 大バミス・石粒含。
  4. におい黄褐色土層 (10YR5/3) P1、P2は10YR3/1ブロック (φ2~3cm) 少含。
  5. 10YR3/1、10YR5/3 の混在土層。上層に10YR8/6 ロームブロック多含。
- ④ 塼方埋土。  
 ⑤ におい黄褐色土層 (10YR5/3) 砂質土。  
 ⑥ 黒褐色粘土 (10YR3/2)。



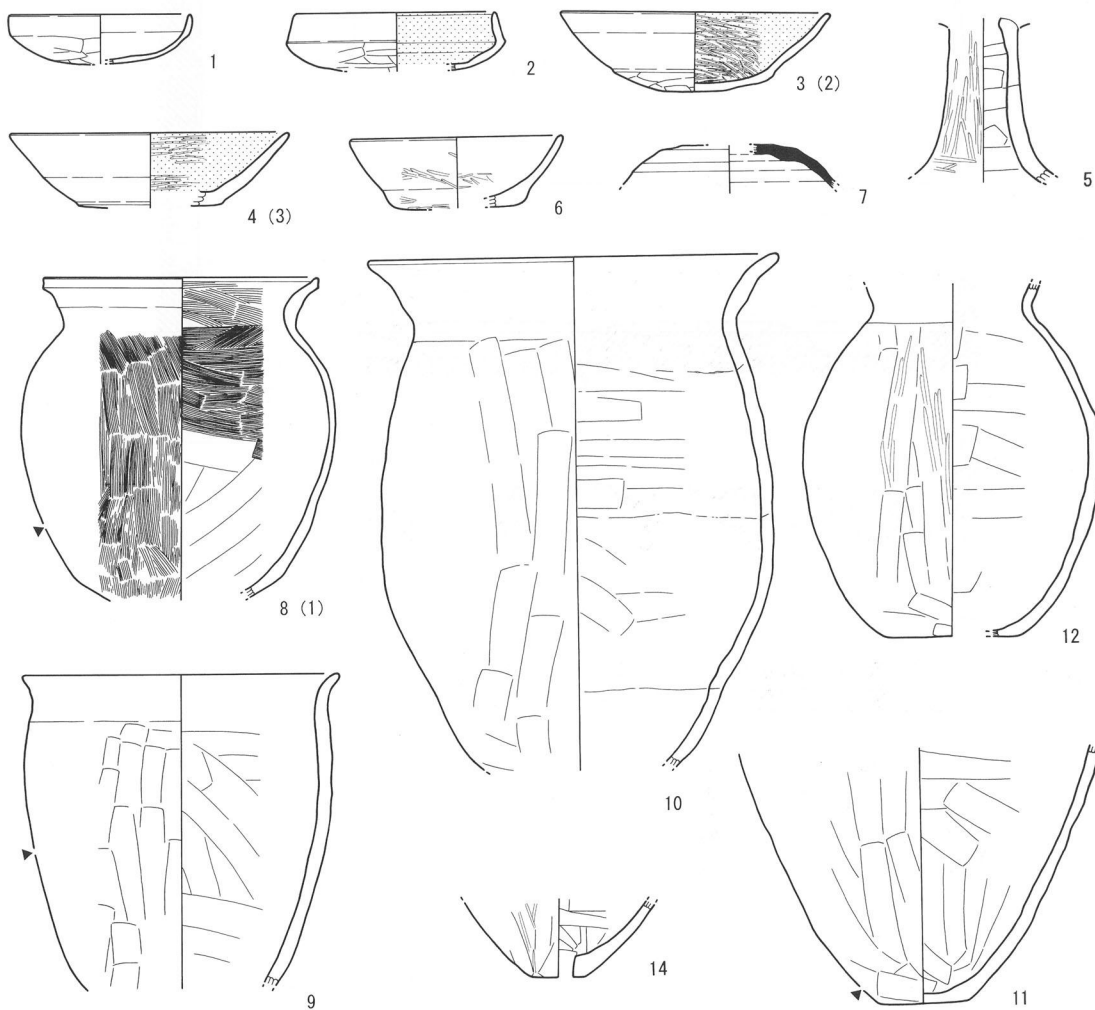
H332号住居址 (1)

第89図 H332号住居址 (1)



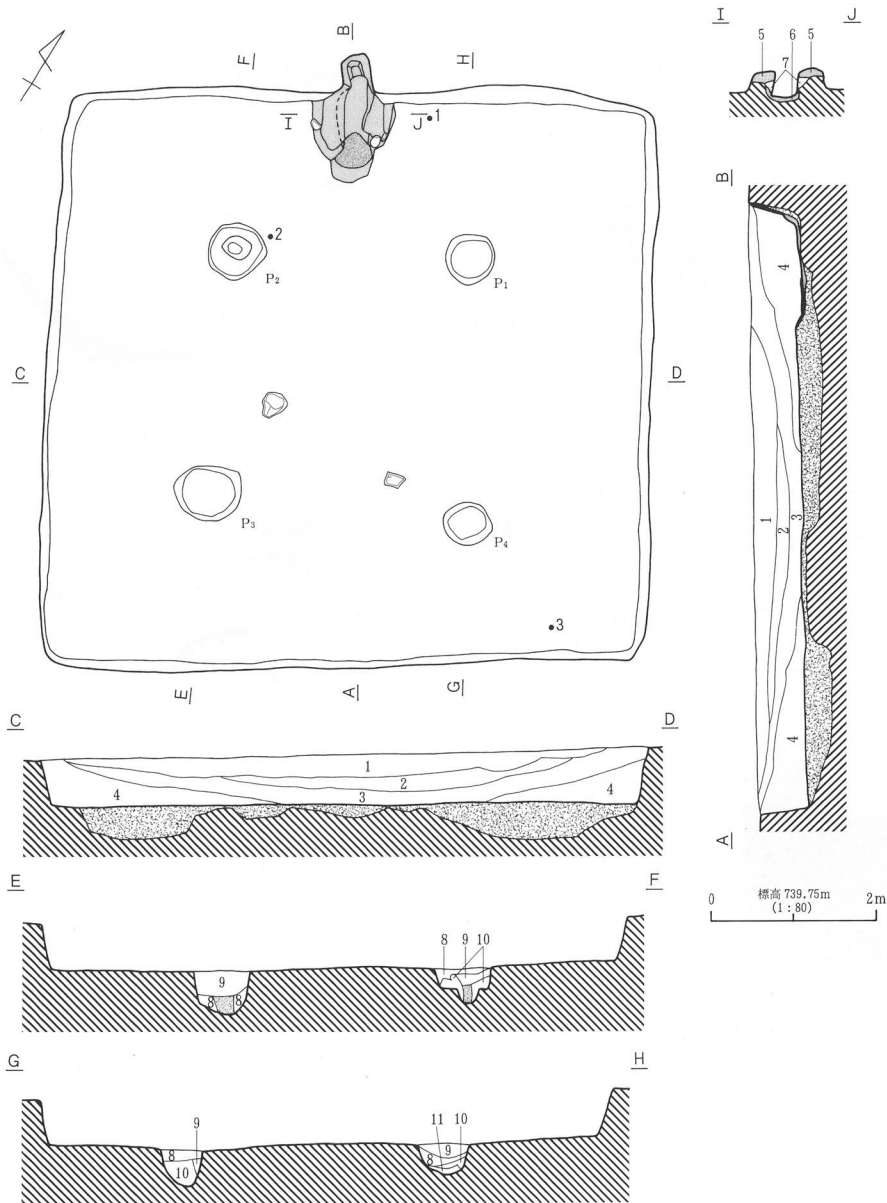


H332号住居址 (2)



H333号住居址 (1)

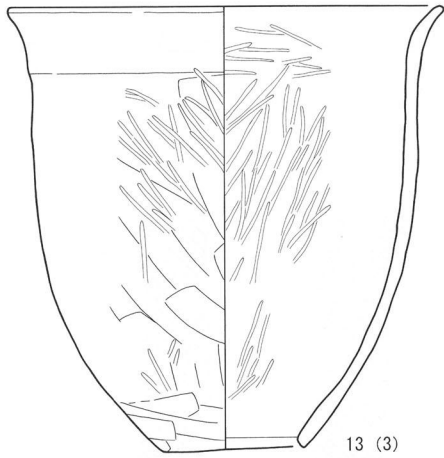
第90图 H332号住居址 (2) · H333号住居址 (1)



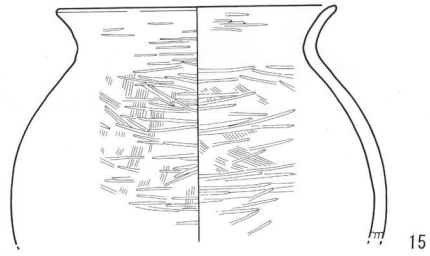
1. 褐灰色土層 (10YR4/1) 10YR7/6 ローム粒子・ $\phi 5\text{mm}$  以下バミス・石粒少含。
  2. 黒褐色土層 (10YR3/1) 10YR8/4 ローム粒子・ $\phi 5\text{mm} \sim 1\text{cm}$  大バミス多含。
  3. 10YR3/1、10YR5/3 の混在土層。10YR8/4 $\sim$ 8/6 ローム粒子・1.5cm $\sim$ 5mm 大バミス少含。
  4. 浅黄褐色土層 (10YR8/4) ローム主体。10YR2/1 ブロック ( $\phi 1\text{cm}$ )・バミス ( $\phi 7\text{mm}$ ) 少含。
  5. 浅黄褐色粘土 (10YR8/3)。
  6. 黒色粘土 (10YR2/1)。
  7. におい黄褐色土層 (10YR6/4) 熟変化を呈する。
  8. 10YR2/1、10YR5/3、10YR8/4 ロームの混在土層。 $\phi 2\text{mm}$  大バミス多含。
  9. におい黄褐色土層 (10YR5/3)。
  10. 浅黄褐色土層 (10YR8/3) ローム 2 次堆積。
  11. 黒色土層 (10YR2/1) 混入物皆無。
- 柱根 (10YR5/3) 10YR2/1 ブロック ( $\phi 1\text{cm}$ ) 少含。

H333号住居址 (2)

第91図 H333号住居址 (2)



13 (3)



15

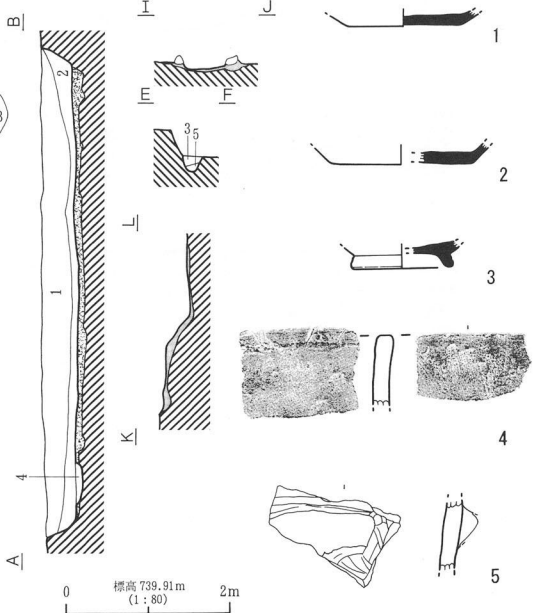
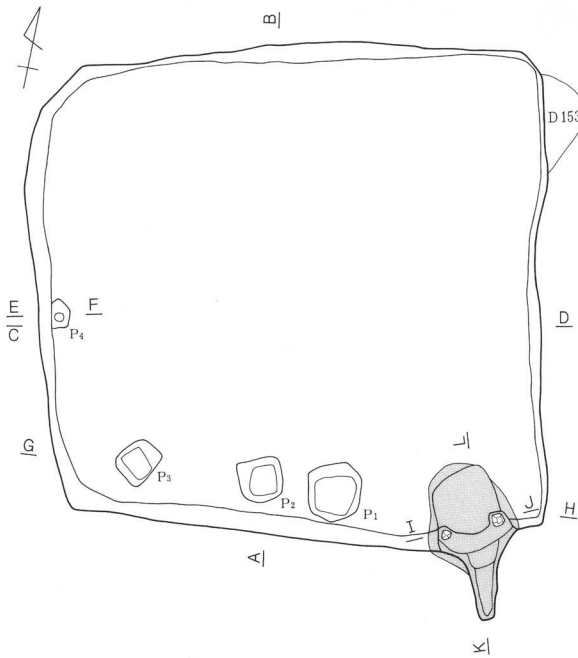


16  
(1/2)

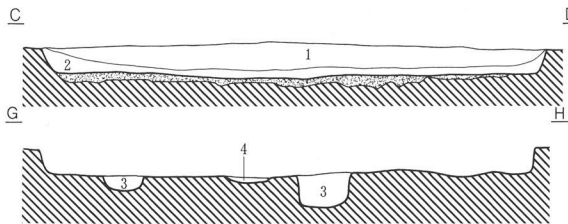


17

H333号住居址 (3)



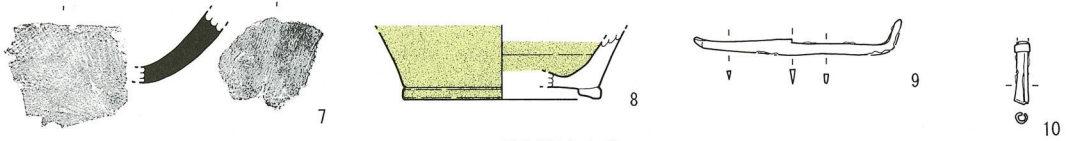
0 標高 739.91m  
(1:80) 2m



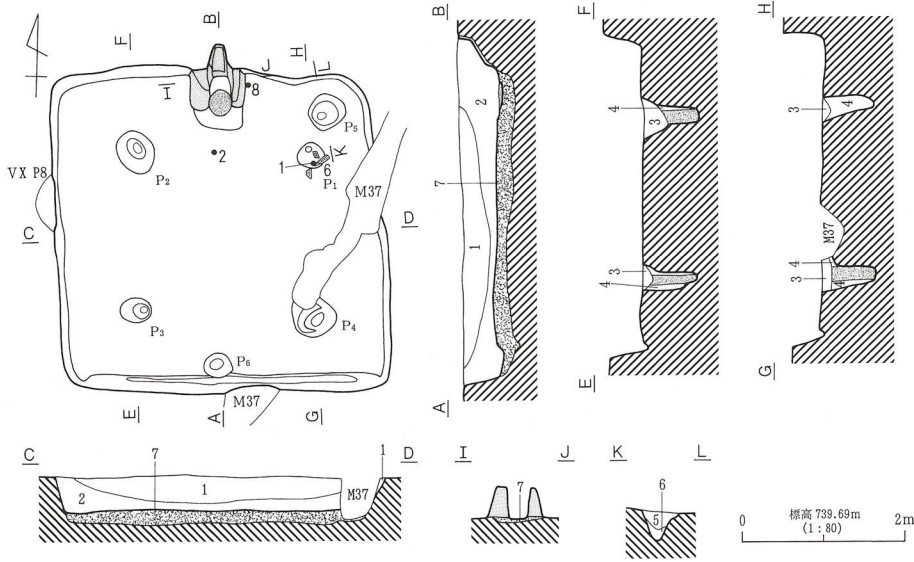
1. 黒褐色土層 (10YR3/1) 10YR7/6 ローム粒子・φ7mm 以下石粒・バミス少含。
2. 明黄褐色土層 (10YR7/6) ローム主体。10YR3/1 粒子・φ7mm 以下バミス・石粒多含。
3. 10YR3/1、10YR5/3 の混在土層。φ3cm 大 10YR8/6 ロームブロック少含。
4. 10YR3/1、10YR5/3 の混在土層。
5. 黄褐色土層 (10YR8/6) ローム主体。
- 10YR8/3~8/6 ローム、10YR8/3 粘土の混在土層。煙道部は焼土化。

H334号住居址 (1)

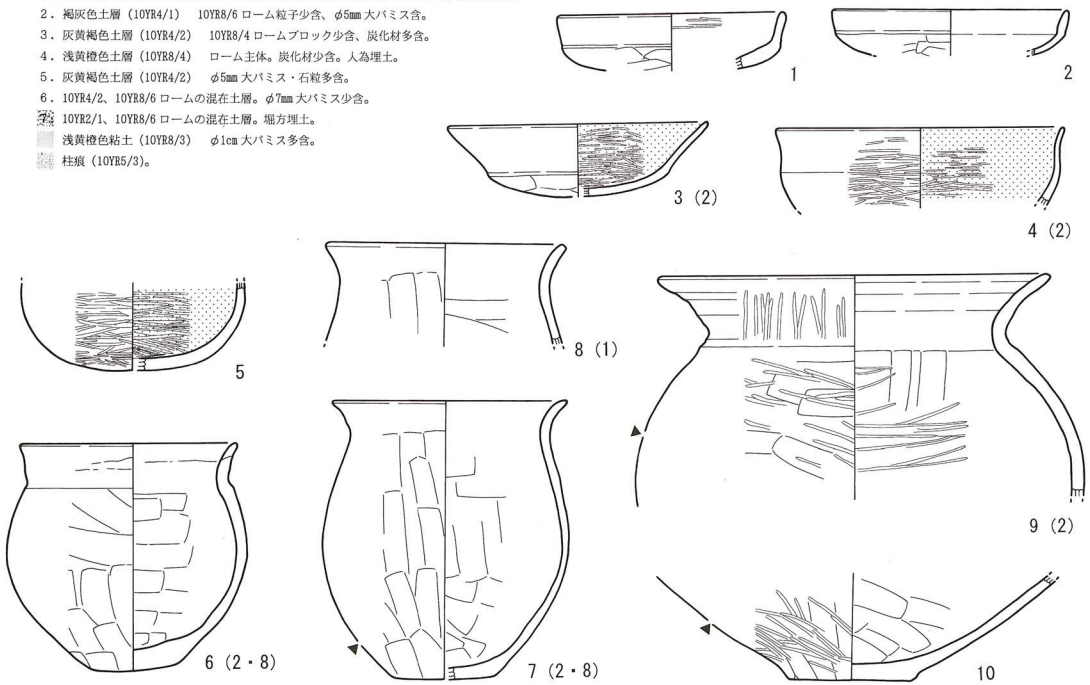
第92図 H333号住居址 (3)・H334号住居址 (1)



H334号住居址 (2)

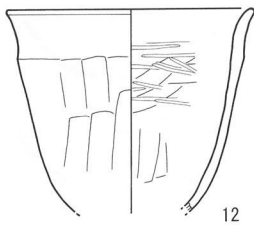


1. 10YR5/3、10YR2/1、10YR8/6 ロームの混在土層。φ1cm~5mm 大バミス多含。人為埋土的。
2. 褐色土層 (10YR4/1) 10YR8/6 ローム粒子少含、φ5mm 大バミス含。
3. 灰黄褐色土層 (10YR4/2) 10YR8/4 ロームブロック少含、炭化材多含。
4. 浅黄褐色土層 (10YR8/4) ローム主体。炭化材少含。人為埋土。
5. 灰黄褐色土層 (10YR4/2) φ5mm 大バミス・石粒多含。
6. 10YR4/2、10YR8/6 ロームの混在土層。φ7mm 大バミス少含。
7. 10YR2/1、10YR8/6 ロームの混在土層。場方埋土。
8. 浅黄褐色粘土 (10YR8/3) φ1cm 大バミス多含。
9. 柱痕 (10YR5/3)。

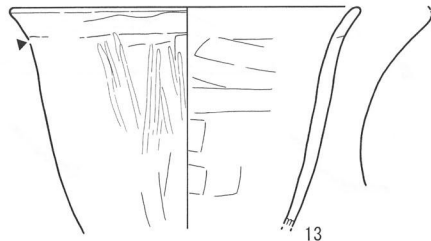


H335号住居址 (1)

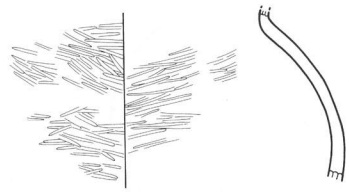
第93図 H334号住居址 (2)・H335号住居址 (1)



12

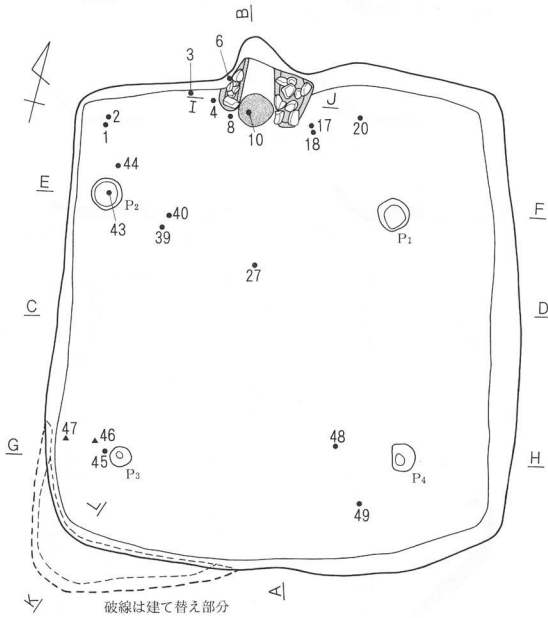


13

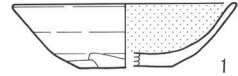
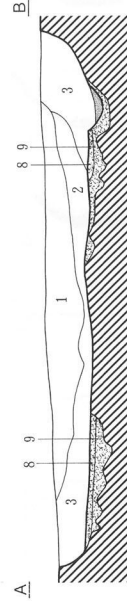


11 (1)

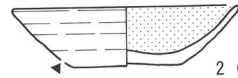
H335号住居址 (2)



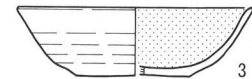
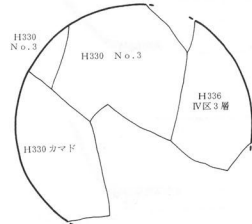
破線は建て替え部分



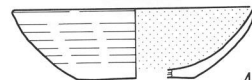
1



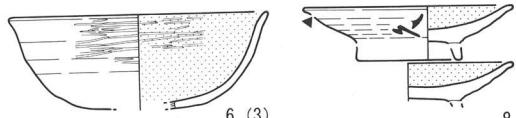
2 (2)



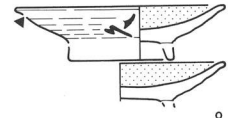
3



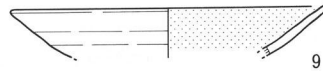
4



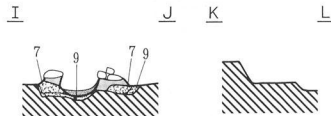
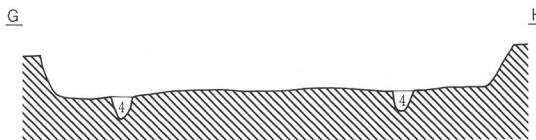
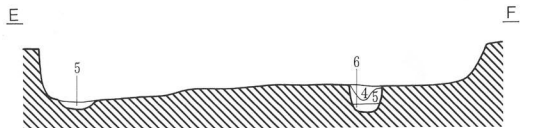
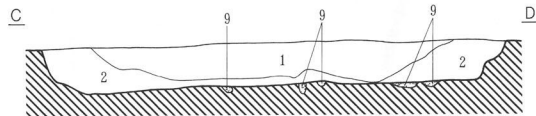
6 (3)



8



9

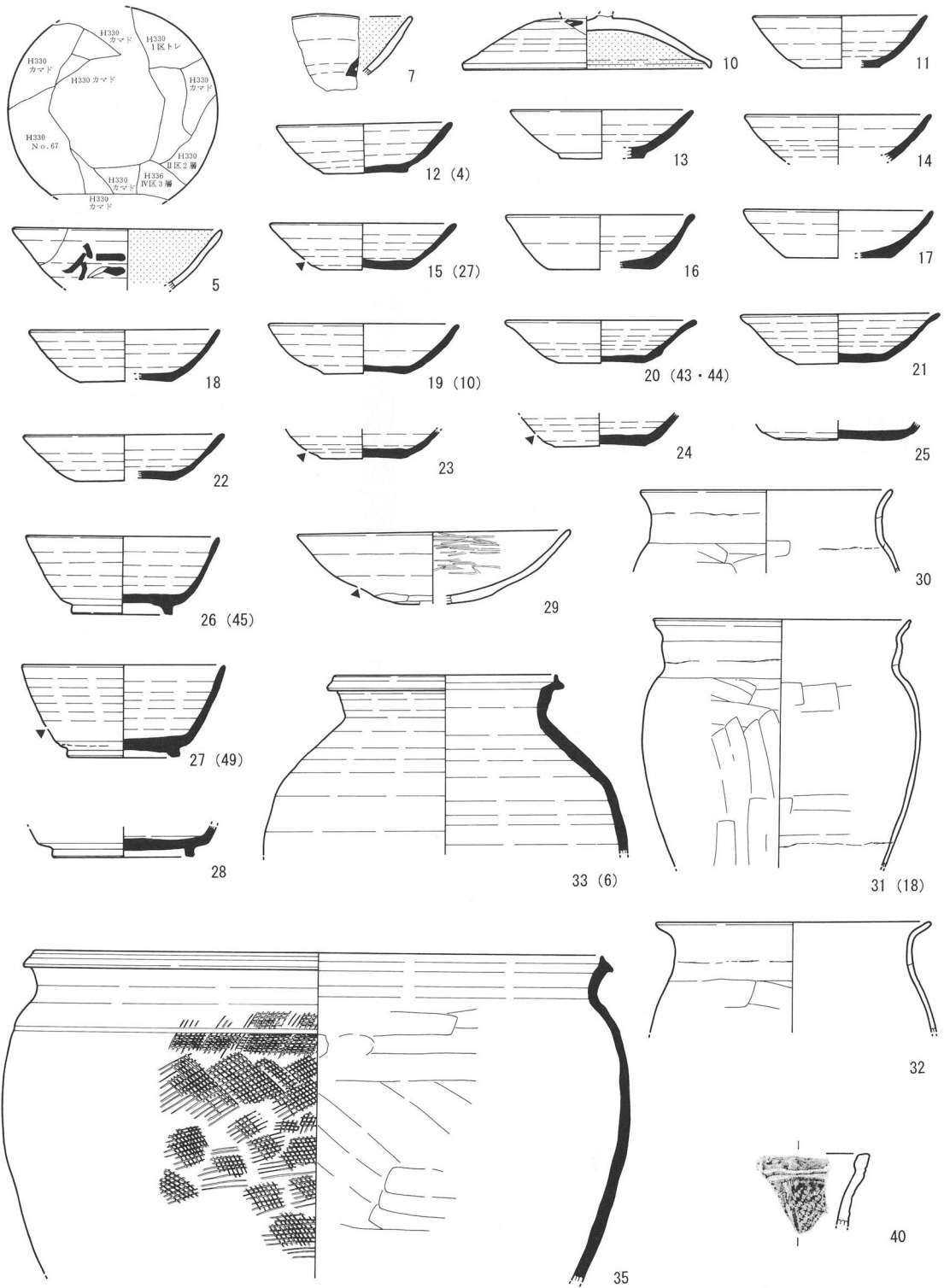


0 標高 737.40m (1:80) 2m

- 1. 暗褐色土層 (10YR3/3) φ5mm 大砂利多含、φ1mm 大バミス少含。
- 2. 暗褐色土層 (10YR3/4) φ5mm 大砂利多含、φ1mm 大バミス少含。
- 3. 褐色土層 (10YR4/6) φ3mm 大砂利多含、φ5mm 大バミス少含、φ10mm 大炭化材含。
- 4. 褐色土層 (7.5YR4/3) φ3mm 大バミス。
- 5. 褐色土層 (7.5YR4/4) φ5mm 大バミス・黒色土粒少含。
- 6. にぶい褐色土層 (7.5YR5/3) くすんだパウダー状ローム・φ5mm 大ローム粒多含、φ3mm 大バミス少含。
- 7. 黒褐色土層 (10YR3/2) φ3mm 大バミス少含、φ5mm 大黒色土粒多含。
- 8. 褐色土層 (10YR4/4) φ2mm 大ローム・φ5mm~20mm 大黒色土粒含。
- 9. 褐色土層 (10YR4/6)。
- 焼土 (5YR5/8)。

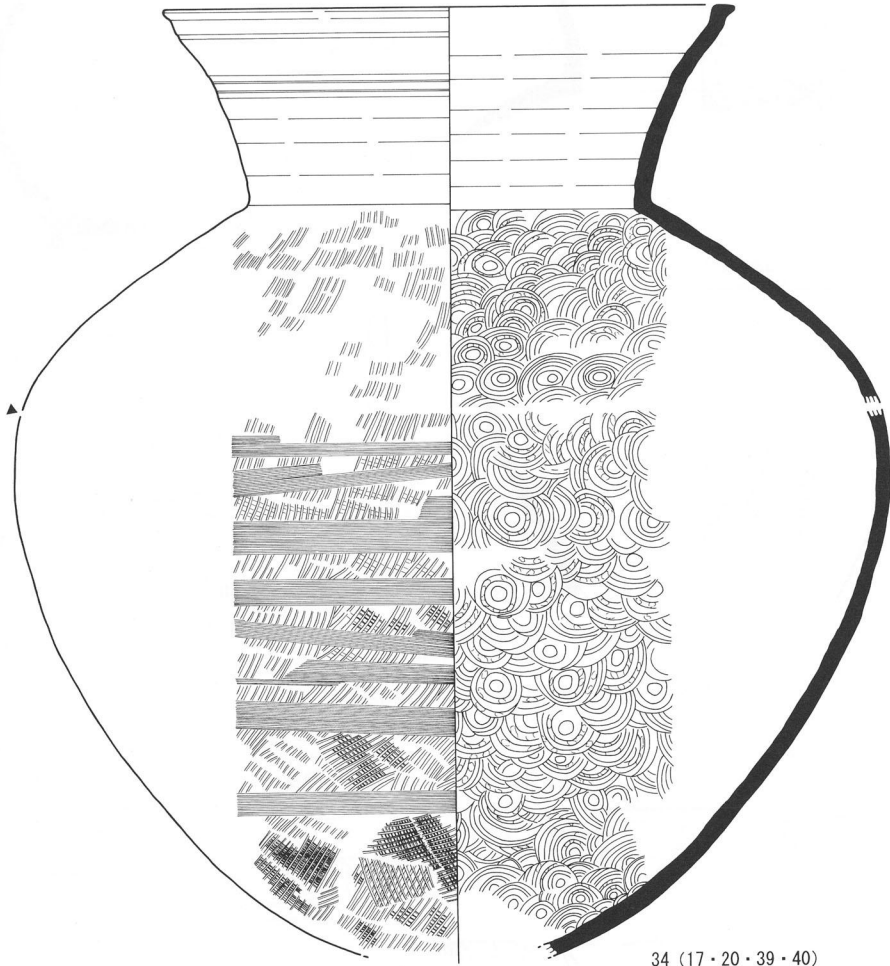
H336号住居址 (1)

第94図 H335号住居址 (2)・H336号住居址 (1)

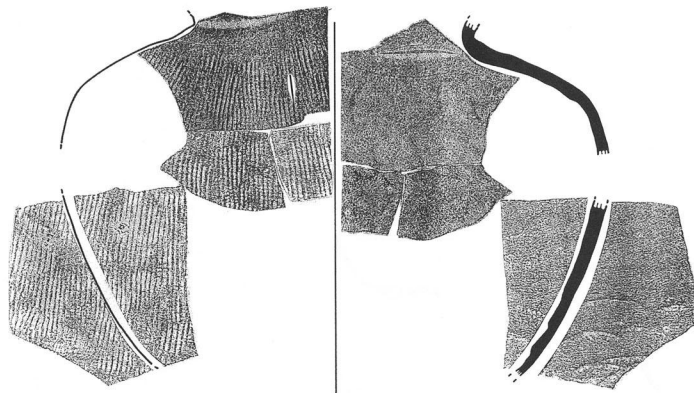


H336号住居址（2）

第95図 H336号住居址（2）



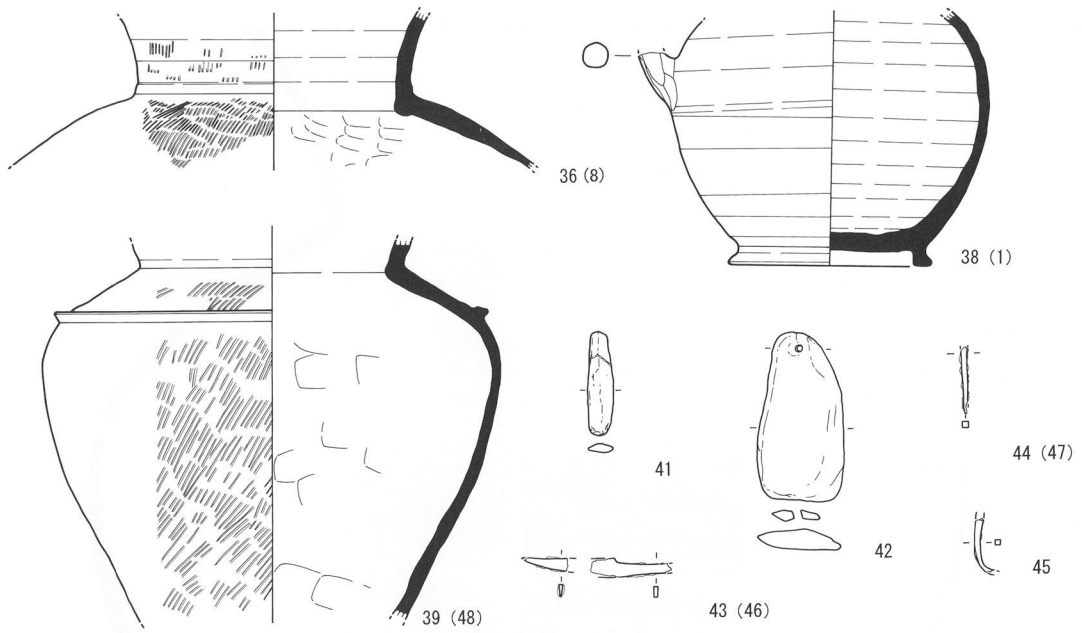
34 (17・20・39・40)



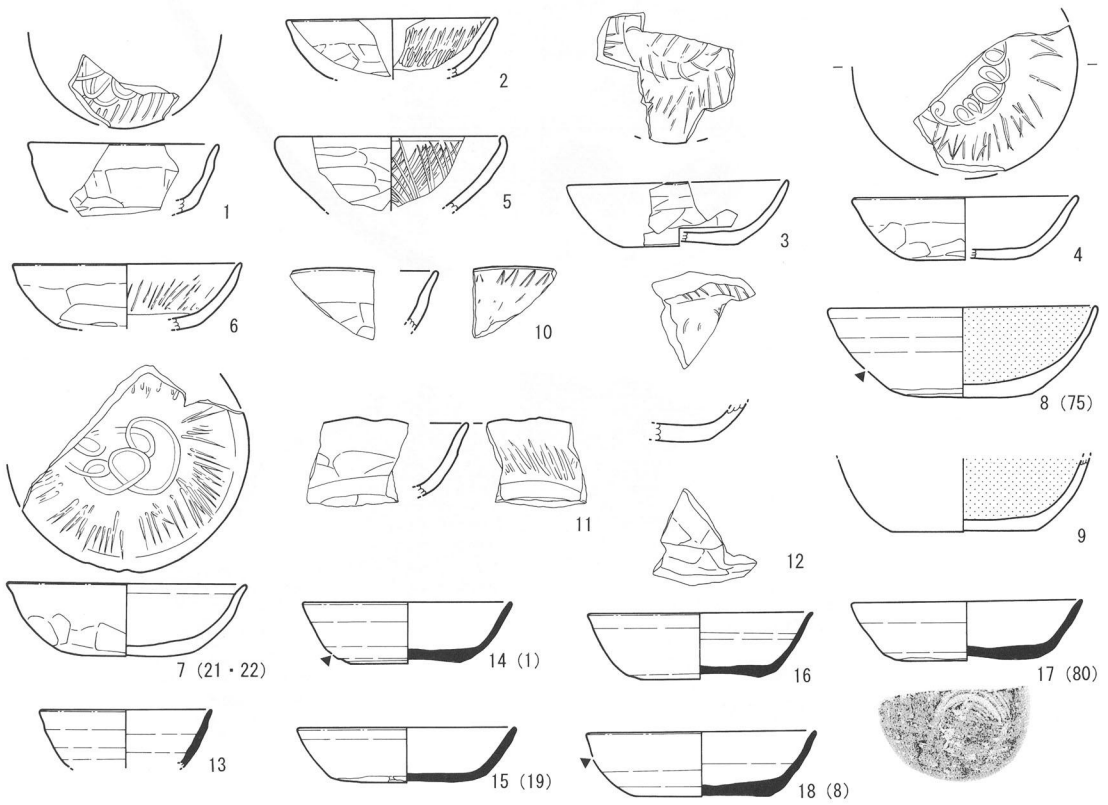
37

H336号住居址 (3)

第96図 H336号住居址 (3)



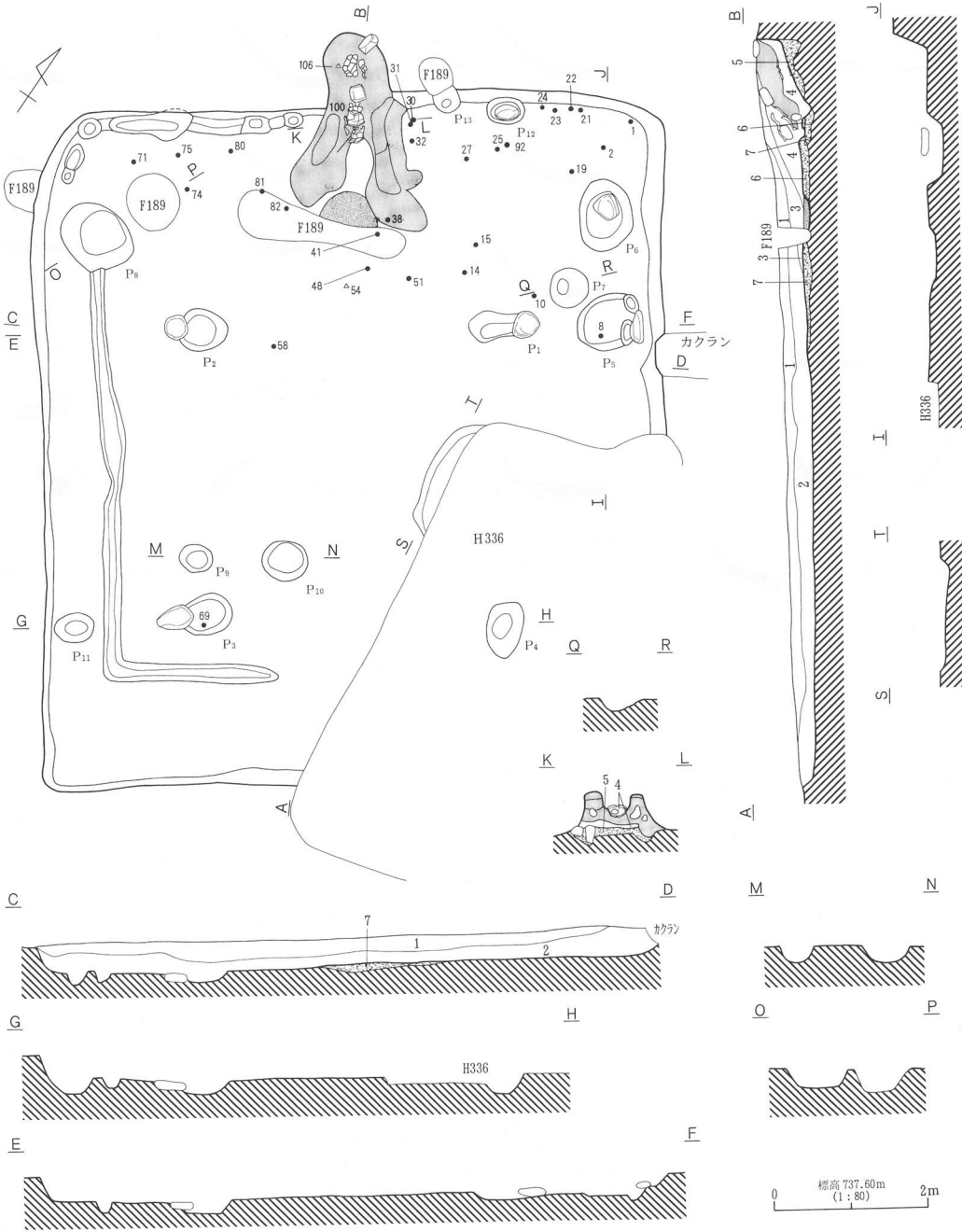
H336号住居址 (4)



H337号住居址 (1)

第97图 H336号住居址 (4) · H337号住居址 (1)

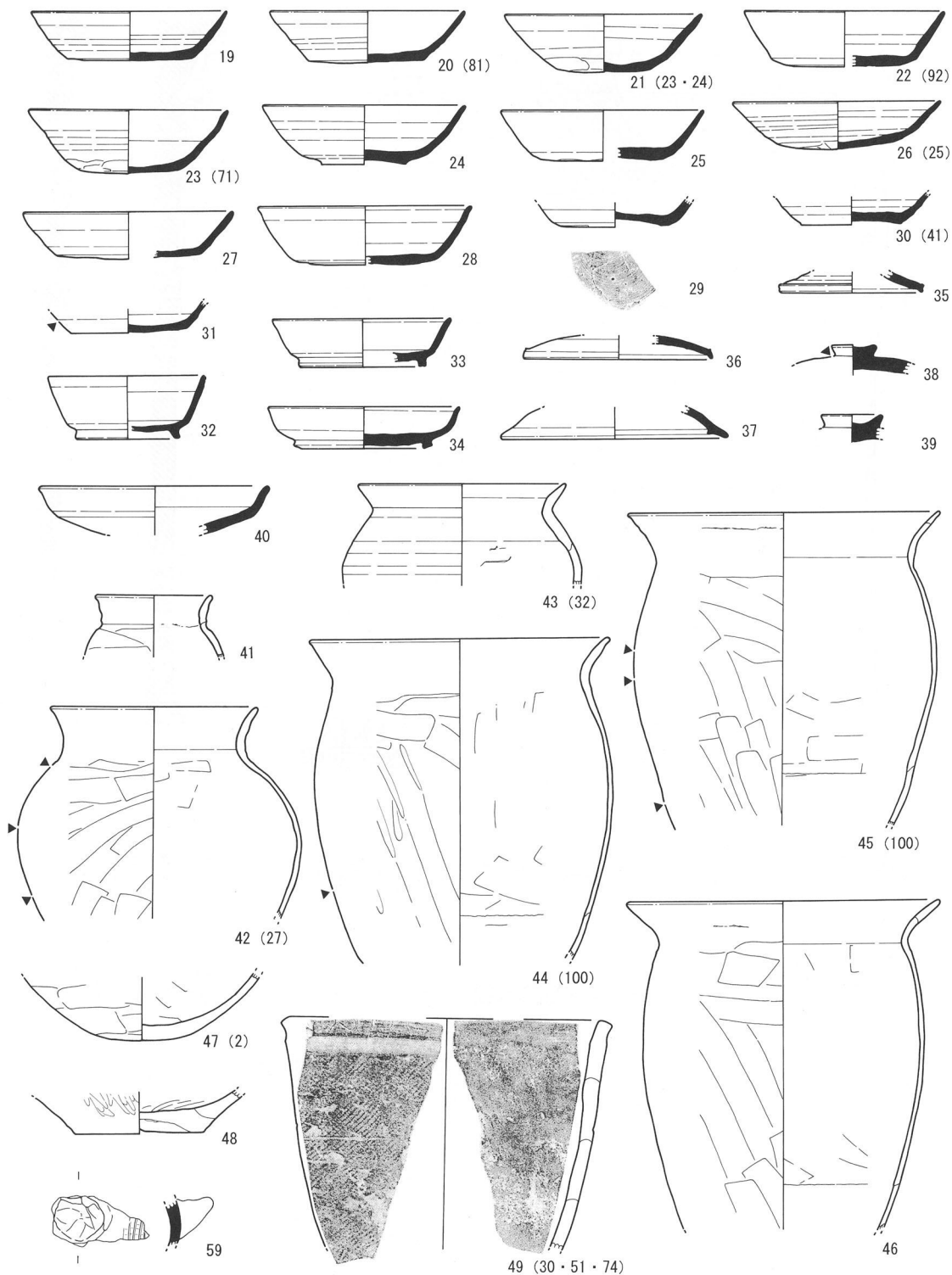




1. 黒褐色土層 (10YE3/2)  $\phi$ 2mm 大のバミス砂粒含。
2. 黒褐色土層 (10YE2/3)  $\phi$ 10mm 大の黒褐色土粒少含。
3. にふい黄褐色土層 (10YR4/3)  $\phi$ 5~10mm 大のカマド構築材粘土・ローム粒多含。
4. 褐色土層 (7.5YR4/6) カマド構築粘土多含、炭化物少含。
5. 暗褐色土層 (10YE3/4)  $\phi$ 10mm 大のローム粒・黒色土粒少含。カマド構築粘土混入。
6. 赤褐色土層 (5YR4/6)。
7. にふい赤褐色土層 (5YR4/4) 貼床。
8. 焼土 (5YR5/8)。
9. 暗赤褐色粘土 (2.5YR3/6)。

H337号住居址 (2)

第98図 H337号住居址 (2)



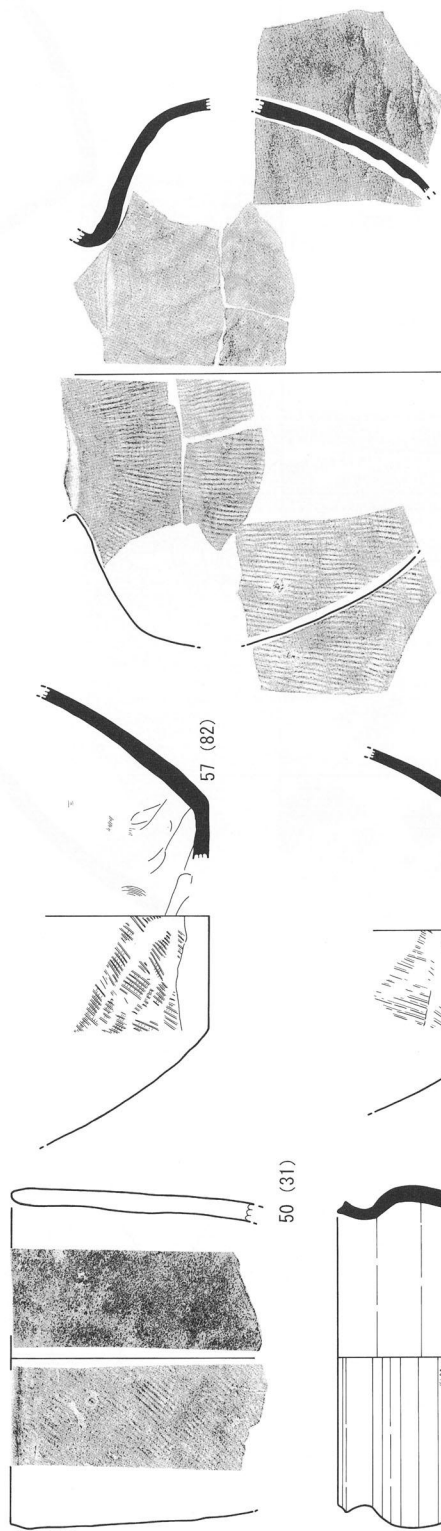
H337号住居址 (3)

第99图 H337号住居址 (3)



51 (14 · 38 · 48)

58  
(58 · 69)

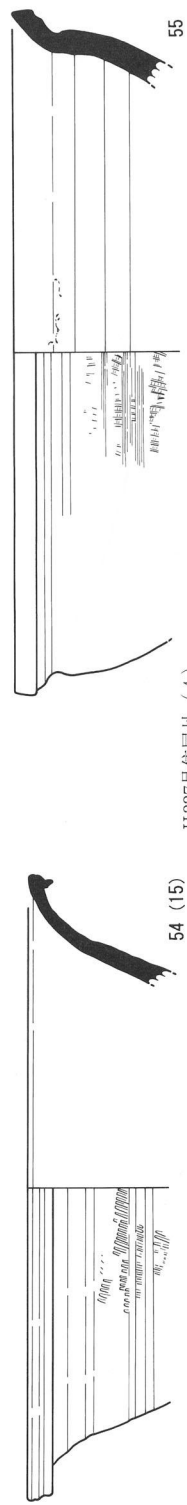


50 (31)

57 (82)

56

52 (10)

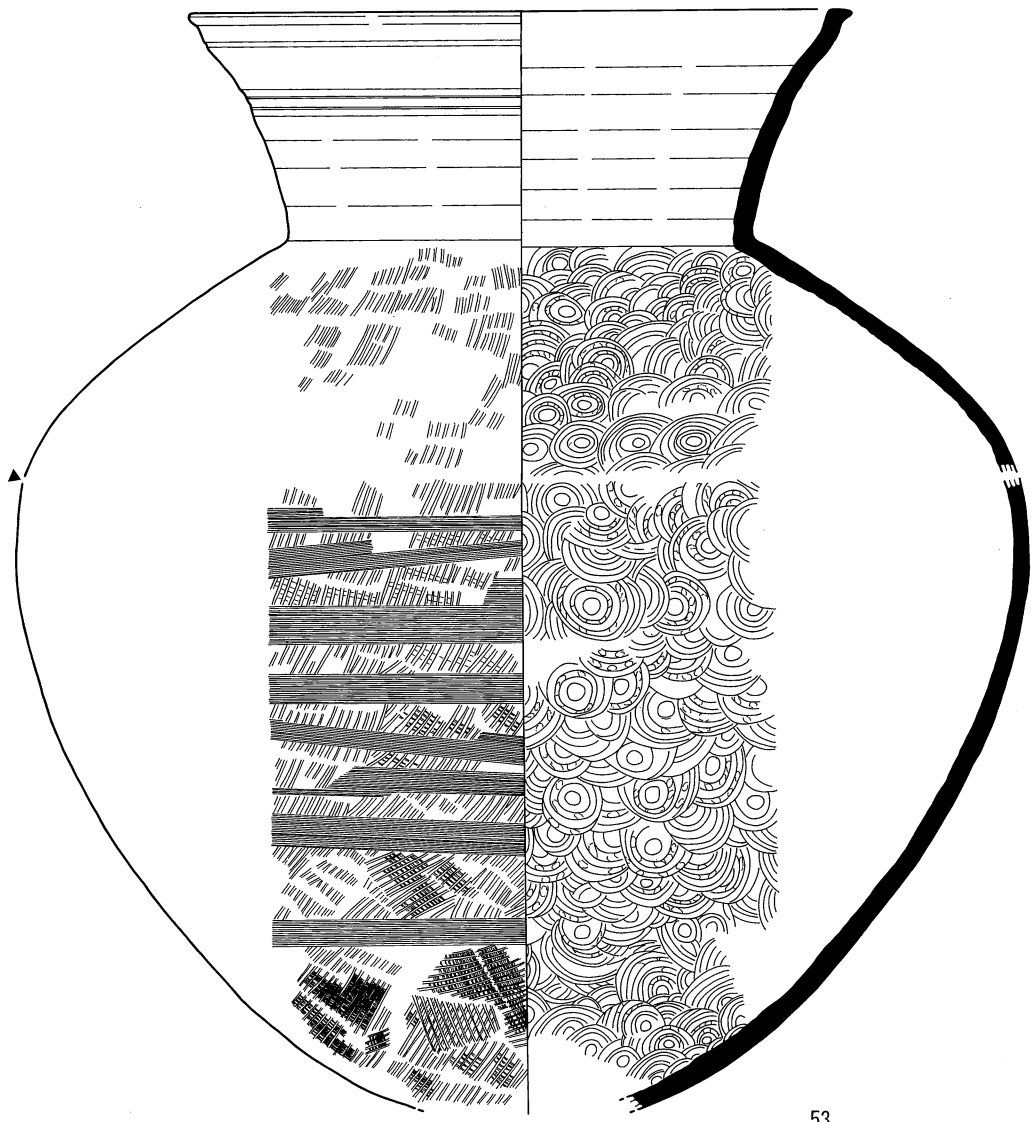


54 (15)

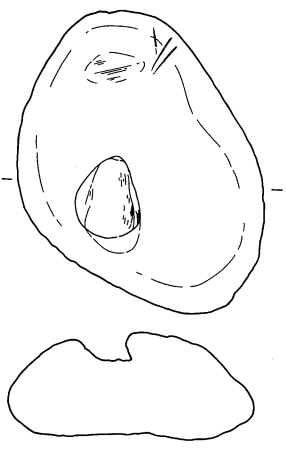
55

H 337号住居址 (4)

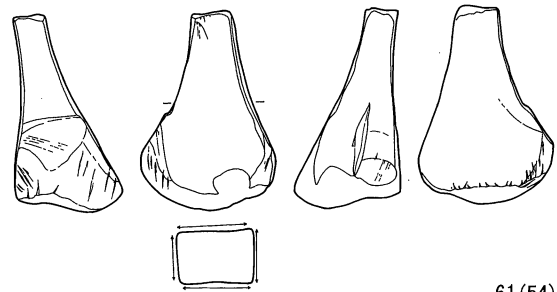
第100图 H 337号住居址 (4)



53



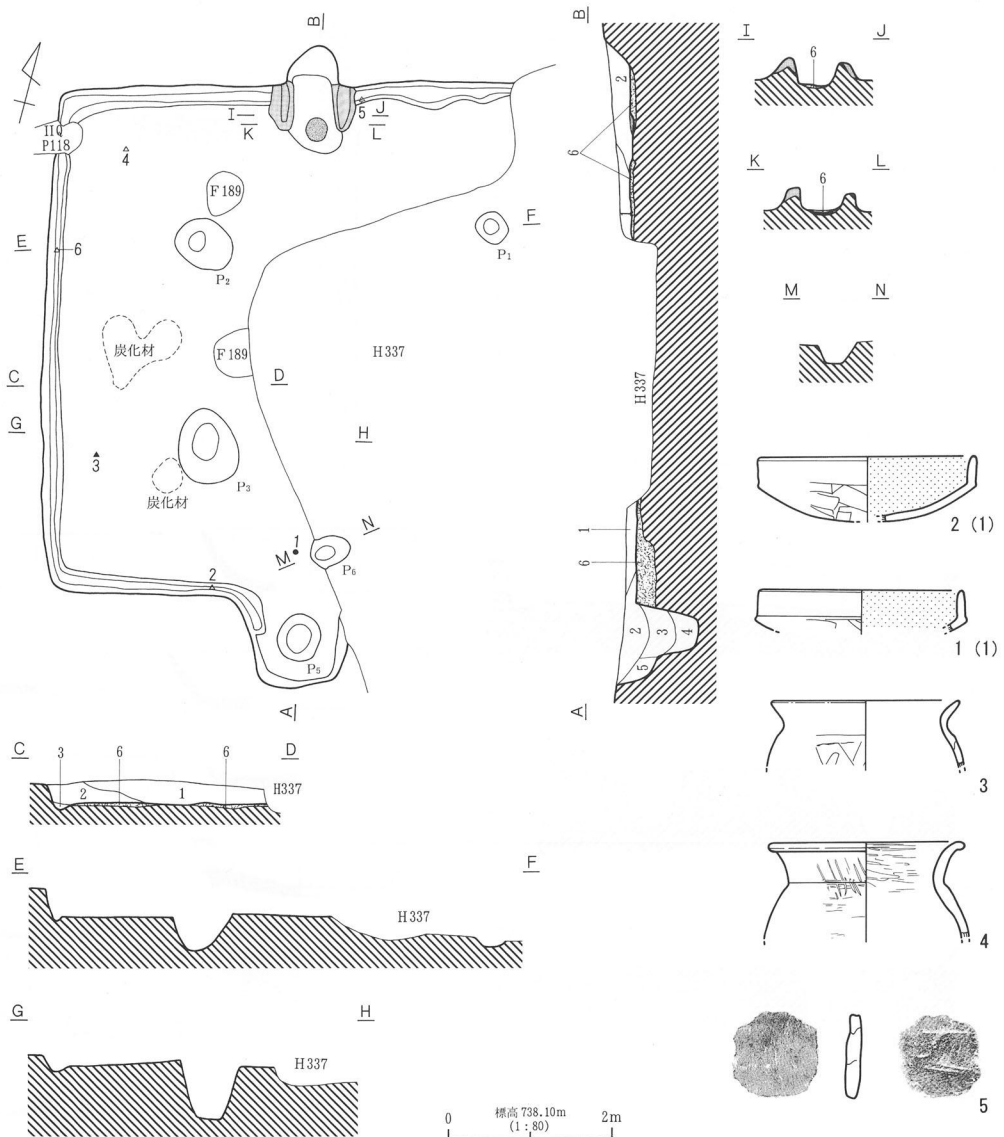
60 (106)



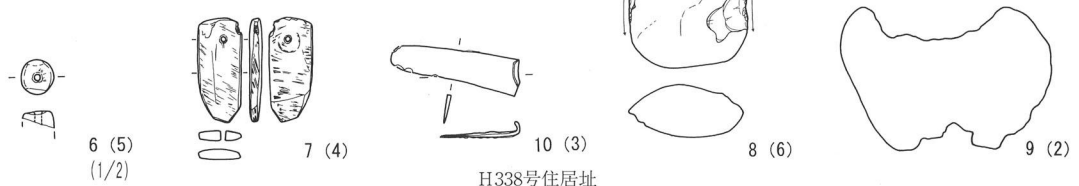
61 (54)

H337号住居址 (5)

第101图 H337号住居址 (5)

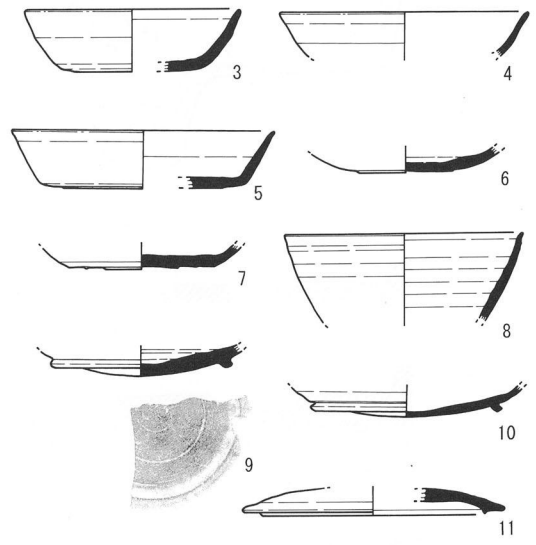
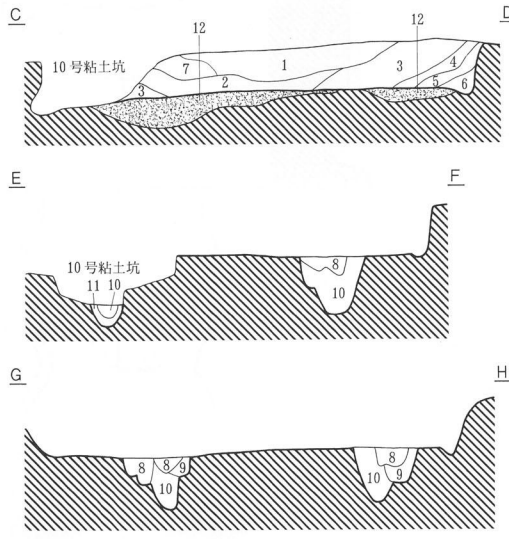
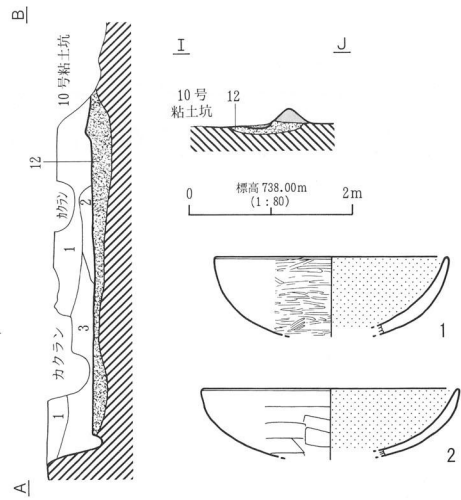
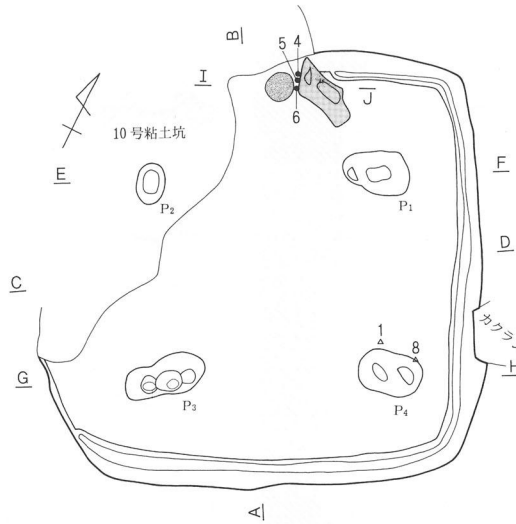


- 1. 暗褐色土層 (10YR3/3)  $\phi$ 3~5mm 大ローム粒・ $\phi$ 5mm 大黒色土粒・砂利多含。
  - 2. 暗褐色土層 (10YR3/4)  $\phi$ 5mm 大ローム粒・ $\phi$ 3mm 大炭化物少含。
  - 3. 暗褐色土層 (10YR3/3)  $\phi$ 3mm 大バミス・ローム粒含。
  - 4. 黒褐色土層 (10YR2/2)  $\phi$ 1mm 大バミス少含。
  - 5. 黒褐色土層 (10YR2/3)  $\phi$ 30mm 大ロームブロック多含。
  - 6. 明黄褐色土層 (10YR6/6) ローム主体。 $\phi$ 2mm 大バミス含。
- 粘土。  
■ 残土。



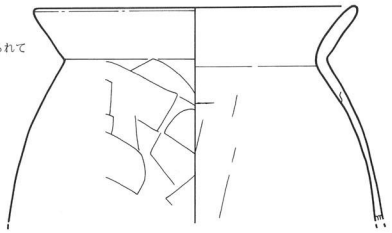
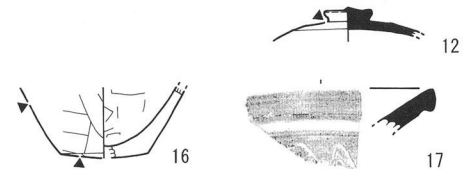
H338号住居址

第102図 H338号住居址



1. 黒褐色土層 (10YR3/2)  $\phi$ 3mm 大バミス・パウダー状ローム含、黒色土粒少含。
  2. 黒色土層 (10YR2/1)  $\phi$ 2mm 大ローム粒・ $\phi$ 5mm 大バミス含。
  3. 黒褐色土層 (10YR3/2)  $\phi$ 3~5mm 大バミス・くすんだパウダー状ローム・ $\phi$ 5mm 大黒色土粒少含。
  4. 黒褐色土層 (10YR2/2)  $\phi$ 3~5mm 大バミス多含、 $\phi$ 1mm 大ローム粒・ $\phi$ 5mm 大黒色粒含。
  5. 黒褐色土層 (10YR2/3) 3層に比べ黒色土含有率が少ない。
  6. 黒褐色土層 (10YR2/2)  $\phi$ 5~10mm 大黒色土粒多含、 $\phi$ 3mm 大ローム粒・ $\phi$ 3mm 大バミス含。
  7. 粘土坑との混在層を7層とした。
  8. 暗褐色土層 (10YR3/3)  $\phi$ 2mm 大バミス・ $\phi$ 30mm 大黒色土粒少含。
  9. 暗褐色土層 (10YR3/4)  $\phi$ 2mm 大バミス・くすんだパウダー状ローム少含。
  10. 褐色土層 (10YR4/6) パウダー状ローム多含、 $\phi$ 20mm 大の黒色土粒少含、ロームブロック混在。
  11. 灰黄褐色土層 (10YR4/2)  $\phi$ 5mm 大橙色ローム・ $\phi$ 5mm 大バミス・黒色土多含。
  12. 黒褐色土層 (10YR2/3)  $\phi$ 10mm 大黄褐色・赤褐色ローム・黒色土粒多含、 $\phi$ 3mm 大バミス少含。床面より2cm 下方は叩きしめられて堅い。
- 赤褐色粘土 (2.5YR5/4) カマド構築材粘土。 $\phi$ 7mm 大のバミス含。  

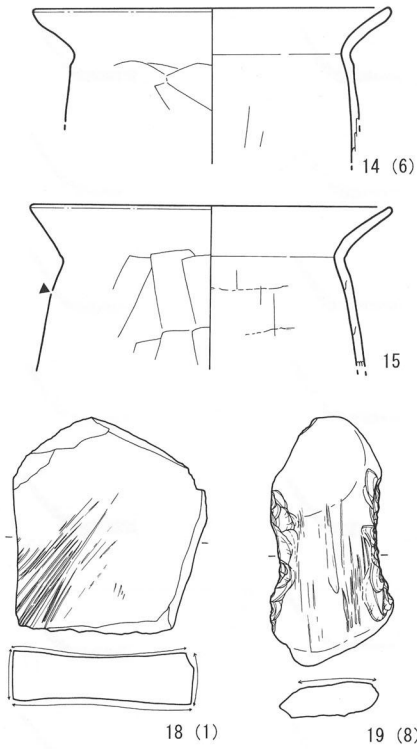
 焼土 (5YR4/8)。



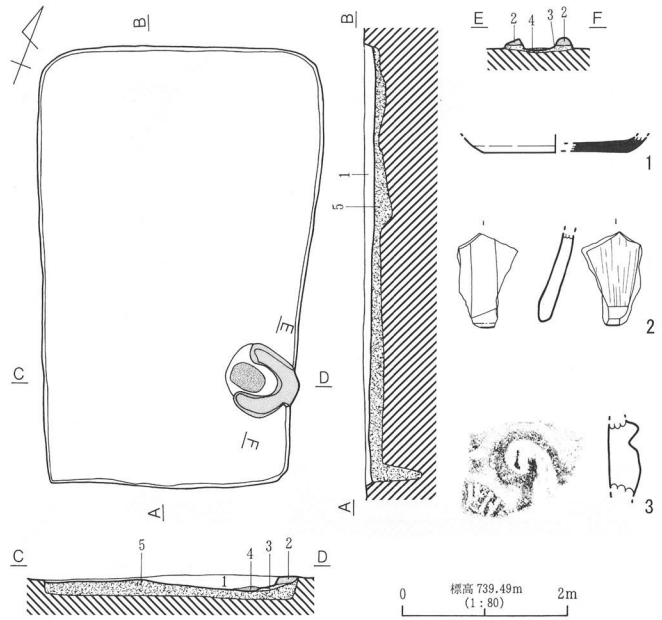
H339号住居址 (1)

13 (カ4・5)

第103図 H339号住居址 (1)

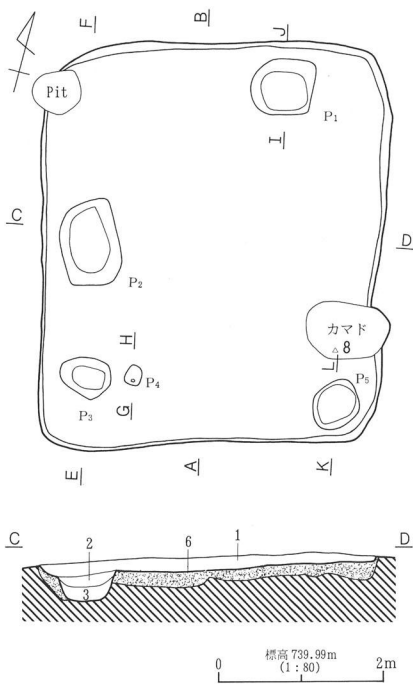


H339号住居址 (2)



H340号住居址

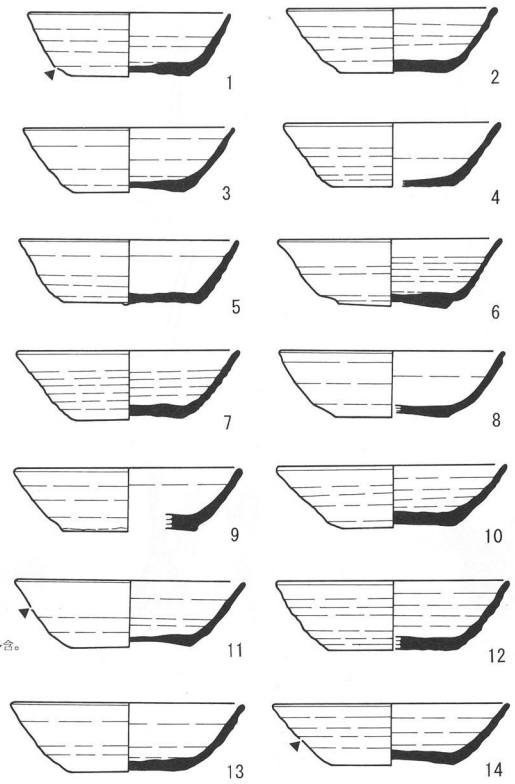
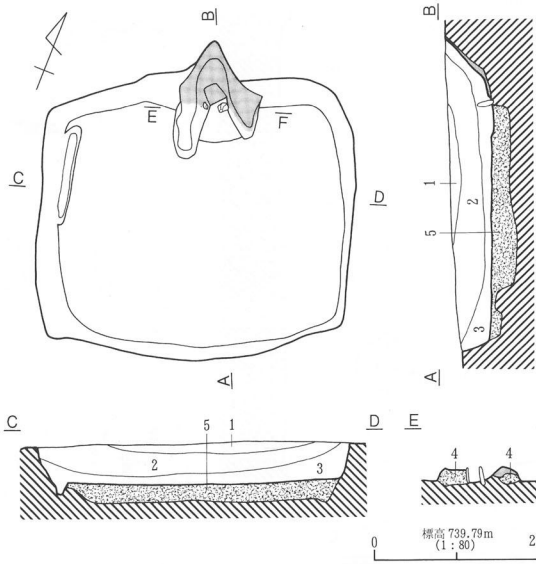
1. 10YR3/1、10YR8/4、10YR5/3の混在土層。φ1cm大バミス多含。
2. 浅黄褐色粘土層 (10YR8/3)。
3. 10YR2/1粘土、10YR5/3、10YR8/6 ロームの混在土層。φ1cm大バミス多含。
4. 焼土。
5. 10YR2/1、10YR8/6 ローム、10YR5/3の混在土層。φ1cm大バミス多含。掘方埋土。



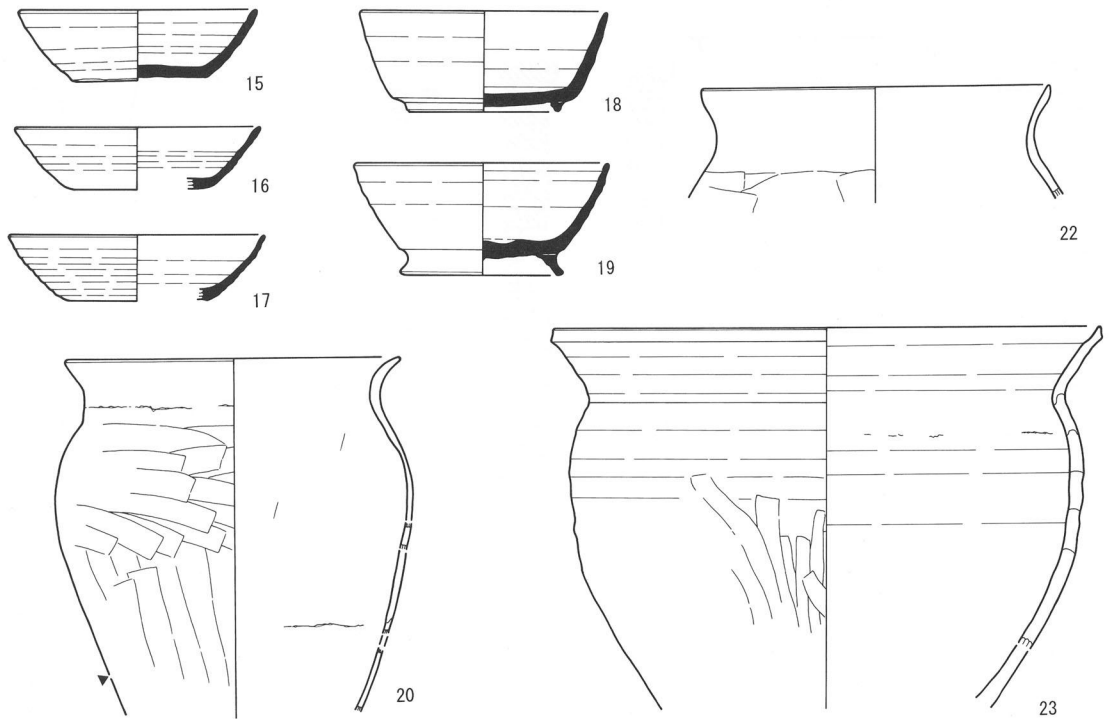
H341号住居址

1. 褐灰色土層 (10YR4/1) 10YR8/4 ローム粒子・φ5mm大バミス少含。
2. 10YR4/1、8/4 ローム混在土層。
3. 浅黄褐色土層 (10YR8/4) ローム2次堆積。
4. にぶい黄褐色土層 (10YR5/3) 10YR8/4 ローム粒子・10YR2/1 ブロック (φ1cm) 多含。
5. 4層と同一。砂粒多含。
6. 掘方埋土。

第104図 H339号住居址 (2)・H340号住居址・H341号住居址



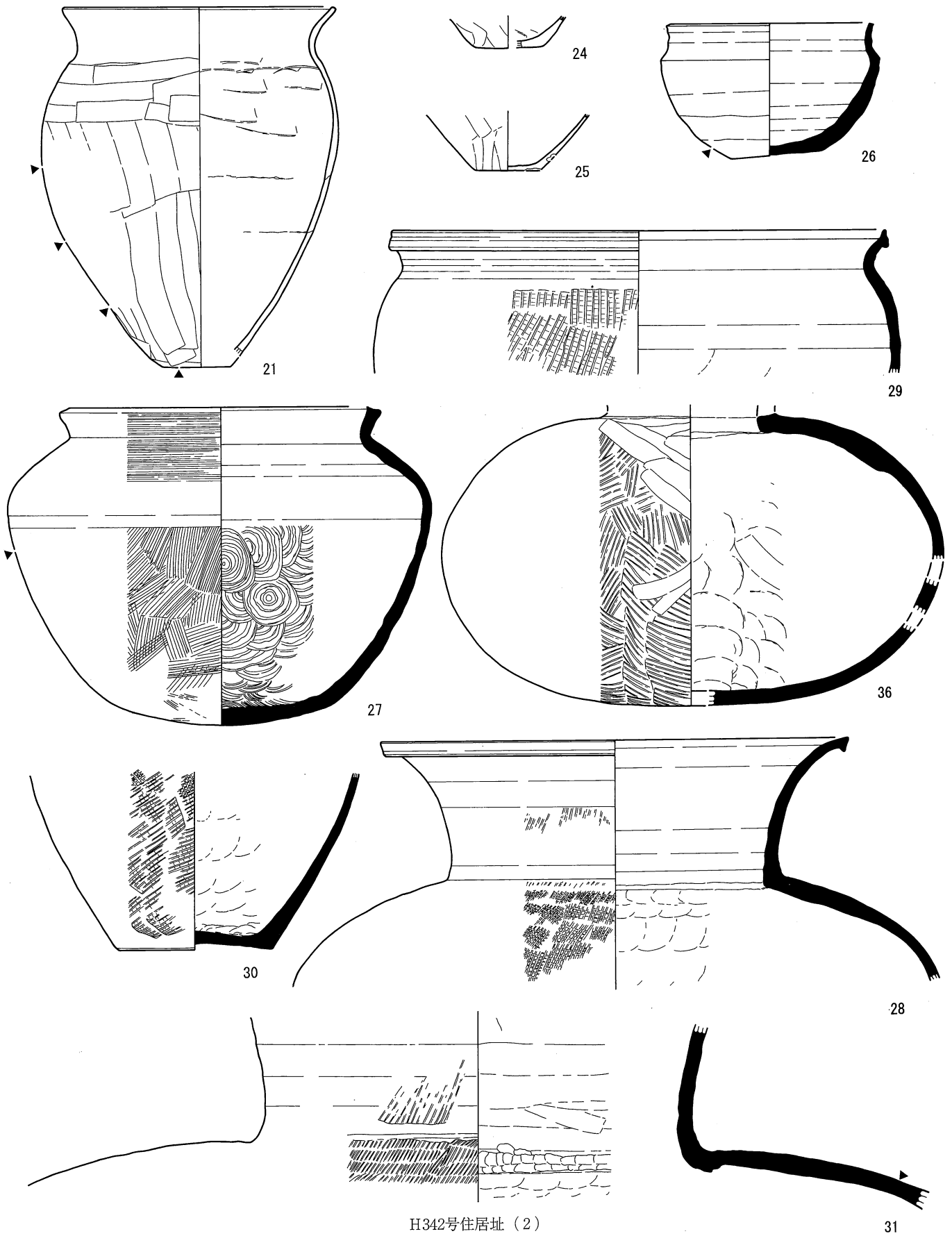
- 1. 褐灰色土層 (10YR4/1) 10YR8/4 ローム粒子・φ7mm バミス少含。
- 2. 灰黄褐色土層 (10YR4/2) 10YR2/1 フロック (φ1.5cm 大) 少含、10YR8/4 ローム粒子・φ1cm 以下バミス多含。
- 3. 10YR5/3、10YR2/1 の混在土層。10YR8/4 ローム粒子・φ5mm 大バミス多含。
- 4. 灰黄褐色土層 (10YR4/2) 10YR8/4 ローム粒子・φ2mm 大バミス含。
- 5. 地方埋土。
- 6. 浅黄褐色粘土 (10YR8/3)。



H342号住居址 (1)

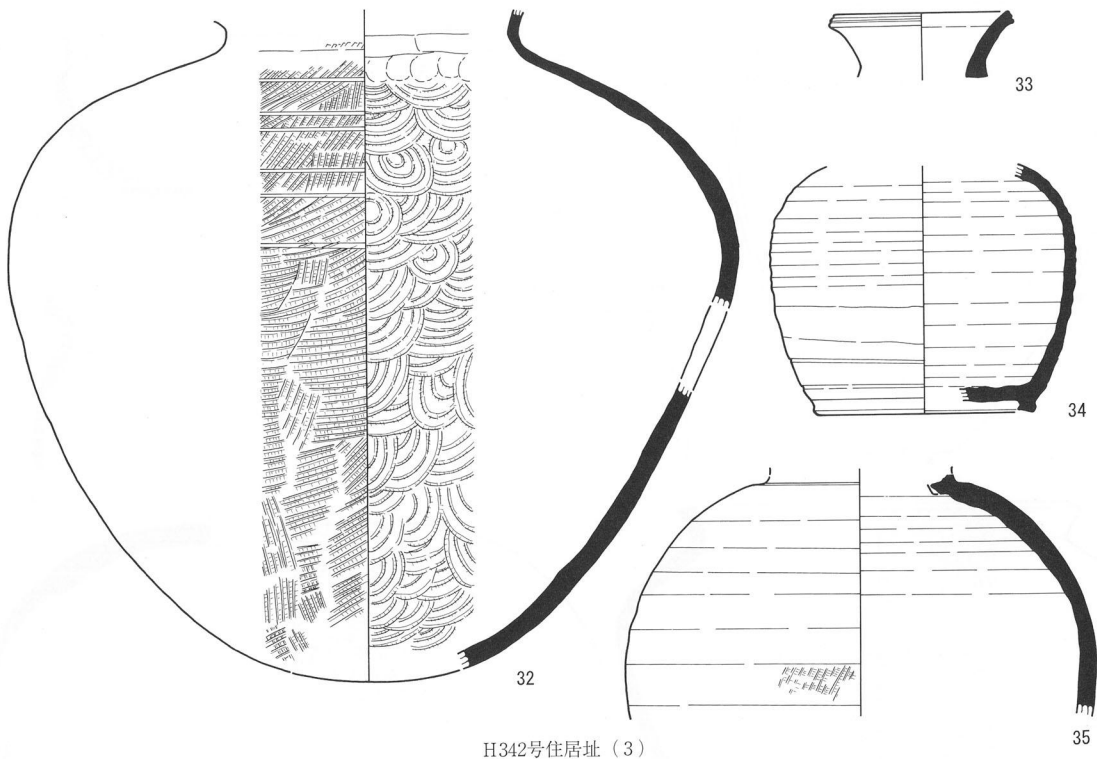
第105図 H342号住居址 (1)



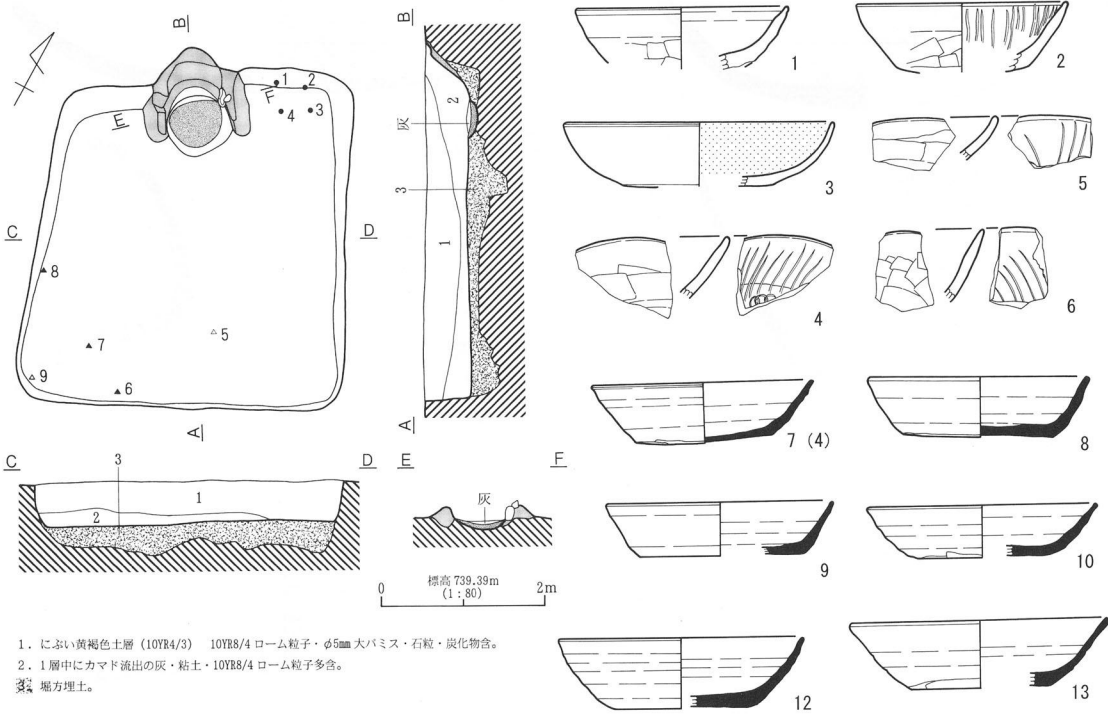


H342号住居址 (2)

第106图 H342号住居址 (2)



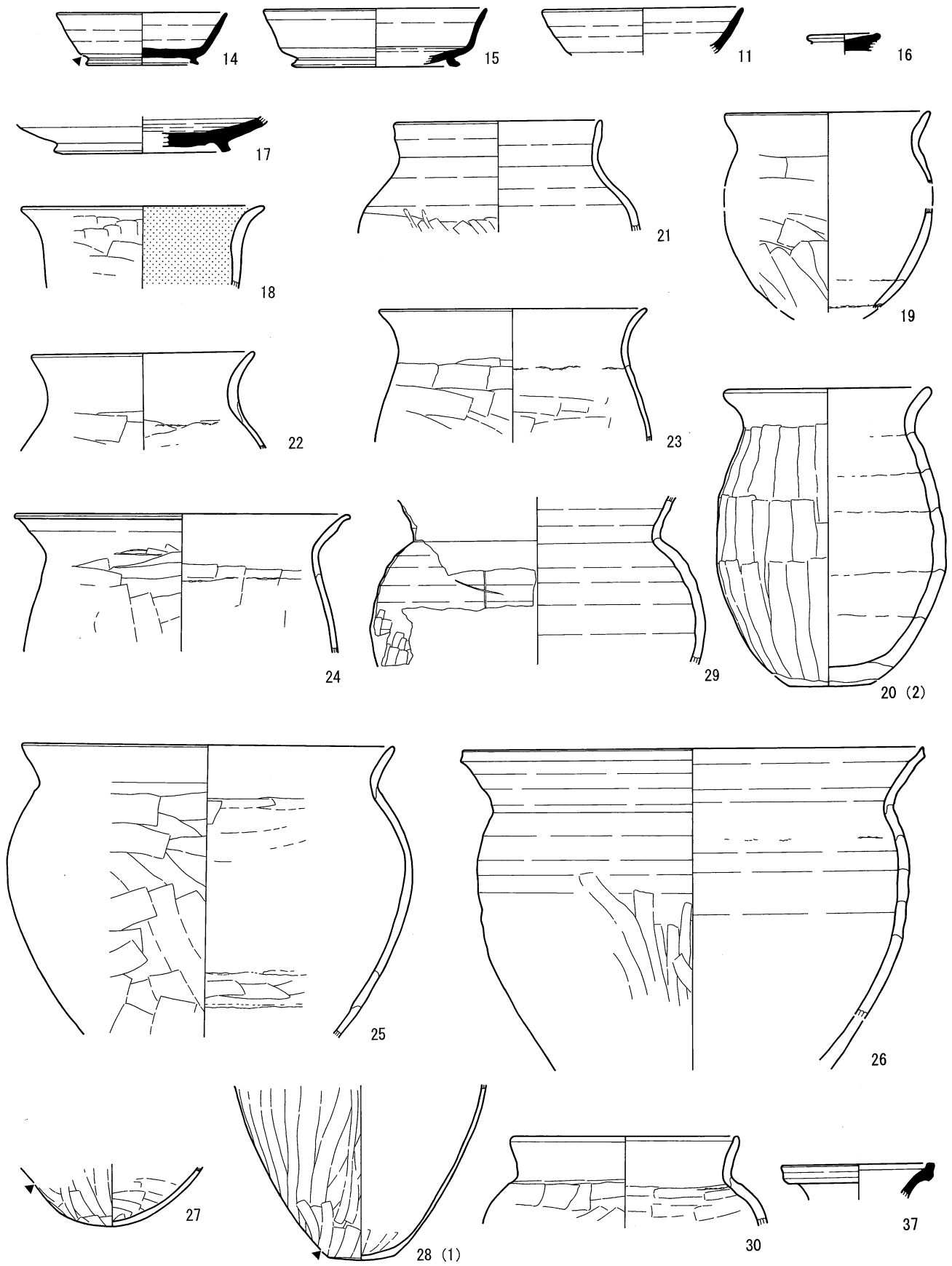
H342号住居址 (3)



- 1. 濃い黄褐色土層 (10YR4/3) 10YR8/4 ローム粒子・φ5mm 大バミス・石粒・炭化物含。
  - 2. 1層中にカマド流出の灰・粘土・10YR8/4 ローム粒子多含。
- ※ 掘方埋土。

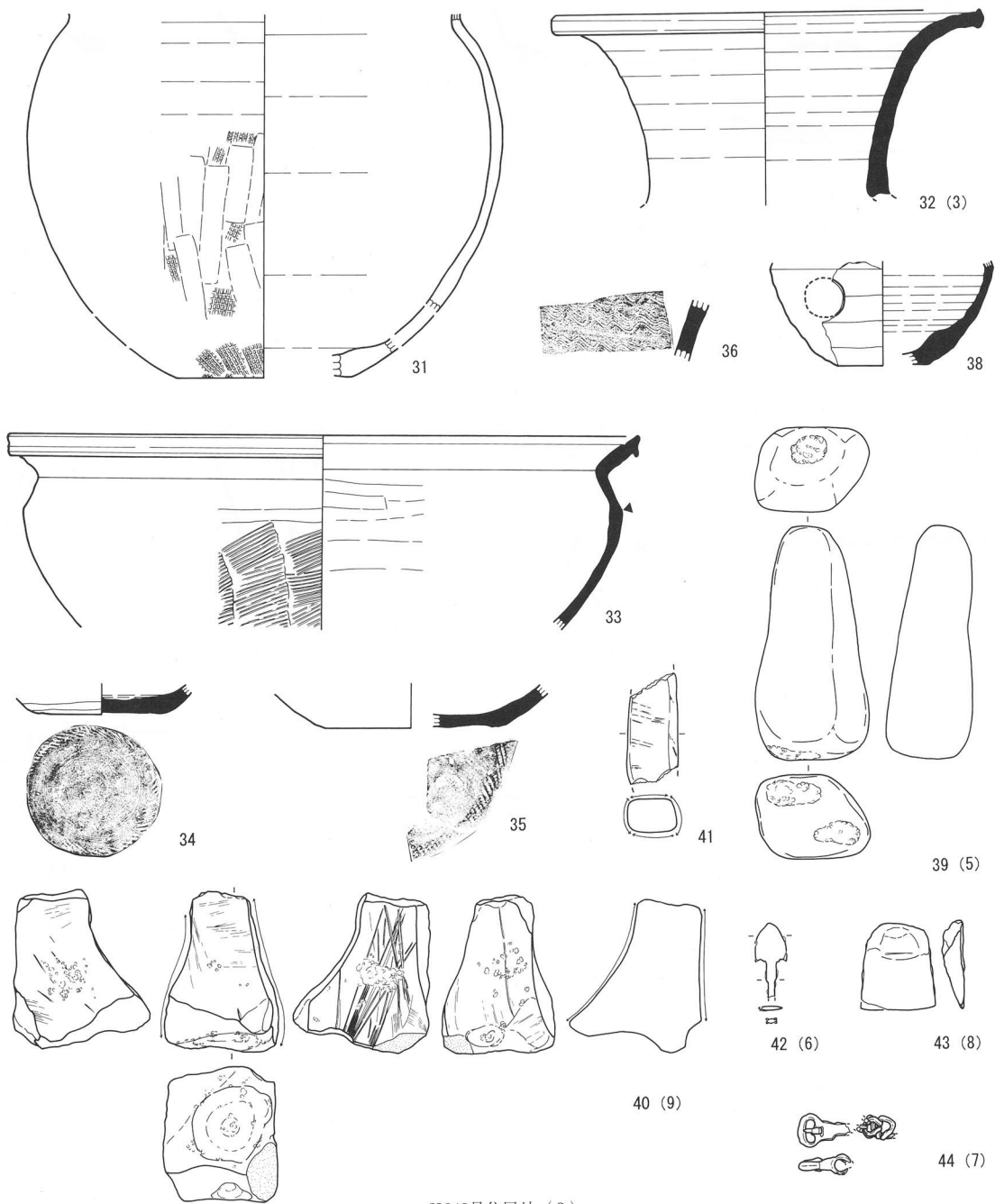
H343号住居址 (1)

第107図 H342号住居址 (3)・H343号住居址 (1)



H343号住居址 (2)

第108图 H343号住居址 (2)

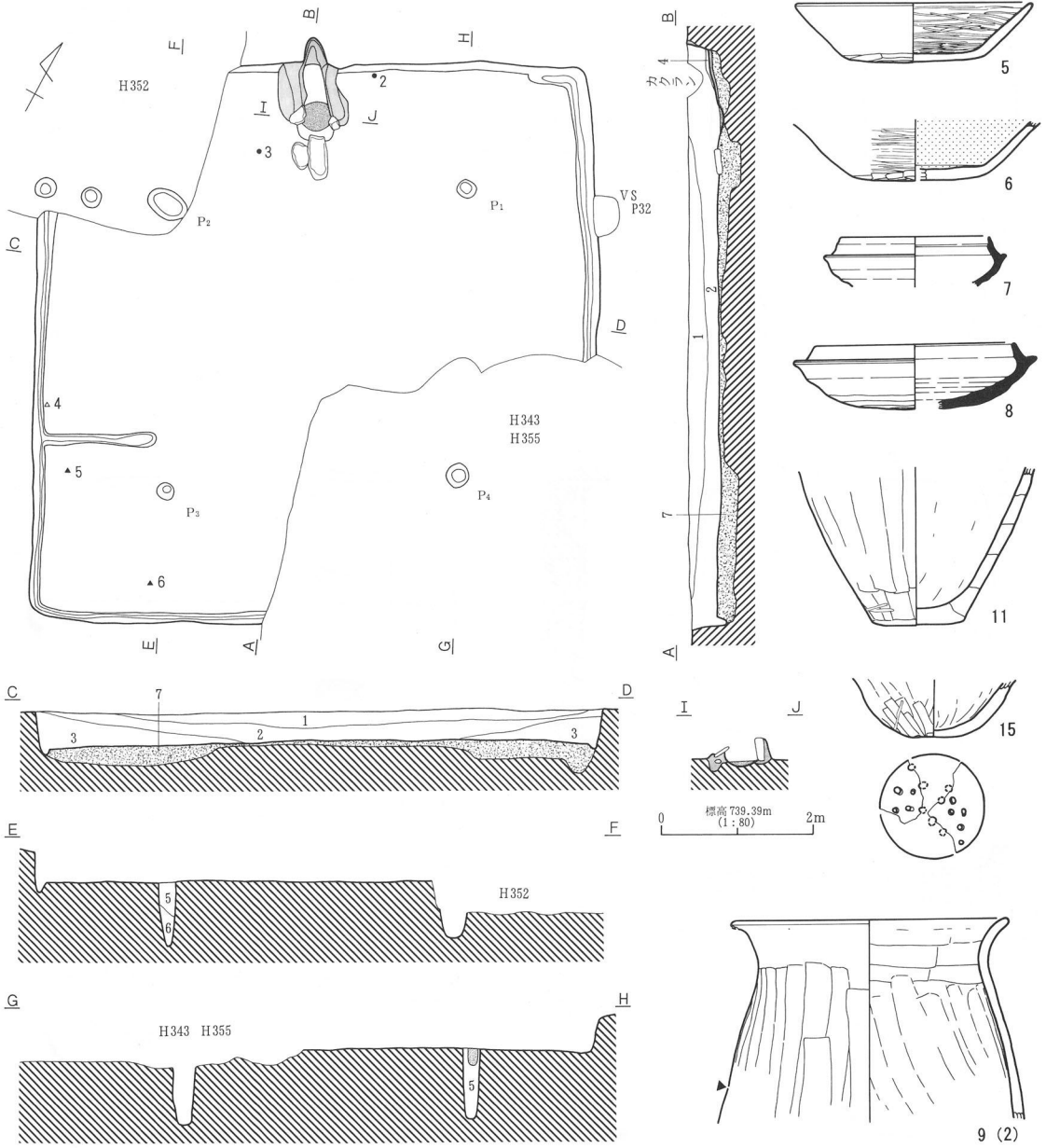


H343号住居址 (3)

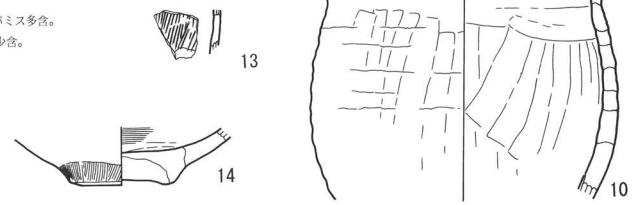


H344号住居址 (1)

第109图 H343号住居址 (3) · H344号住居址 (1)

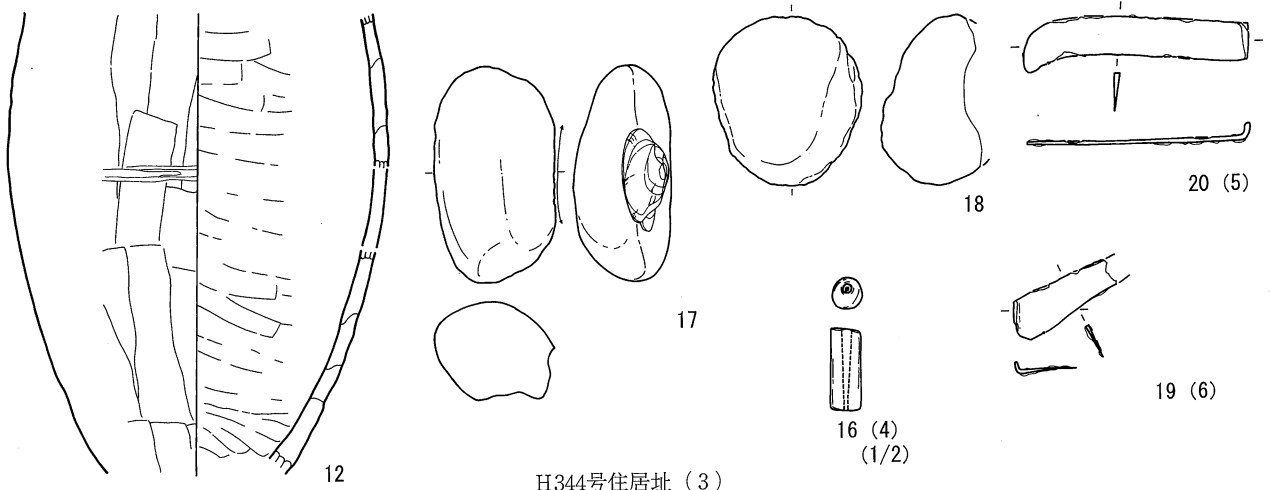


- 1. 黒褐色土層 (10YR3/1) 10YR4/2 粒子・φ7mm 大バミス少含。
  - 2. 灰黄褐色土層 (10YR4/2) 10YR8/6 ローム粒子・10YR2/1 ブロック・φ5mm 以下バミス多含。
  - 3. 浅黄褐色土層 (10YR8/4) ローム 2 次堆積。10YR3/1 ブロック・φ5mm 大バミス少含。
  - 4. 灰黄褐色土層 (10YR4/2) 灰・焼土・炭・10YR8/6 ローム粒子含。
  - 5. 褐灰色土層 (10YR4/1) 10YR8/4 ローム粒子・φ2mm 大バミス多含。
  - 6. 浅黄褐色土層 (10YR8/4) ローム 2 次堆積。φ5mm 以下バミス多含。
- 深 堀方埋土。  
 浅黄褐色粘土 (10YR8/3) φ5~7mm 大バミス多含。  
 柱痕 (10YR3/1)。

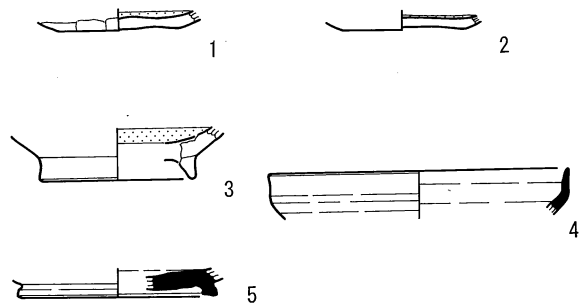
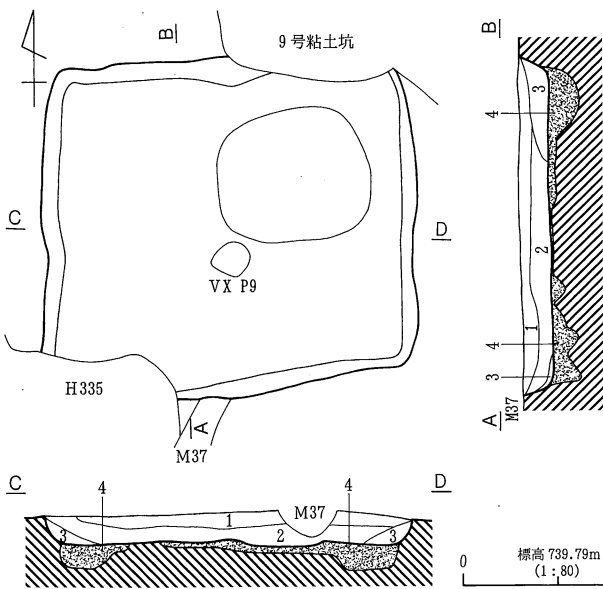


H344号住居址 (2)

第110図 H344号住居址 (2)

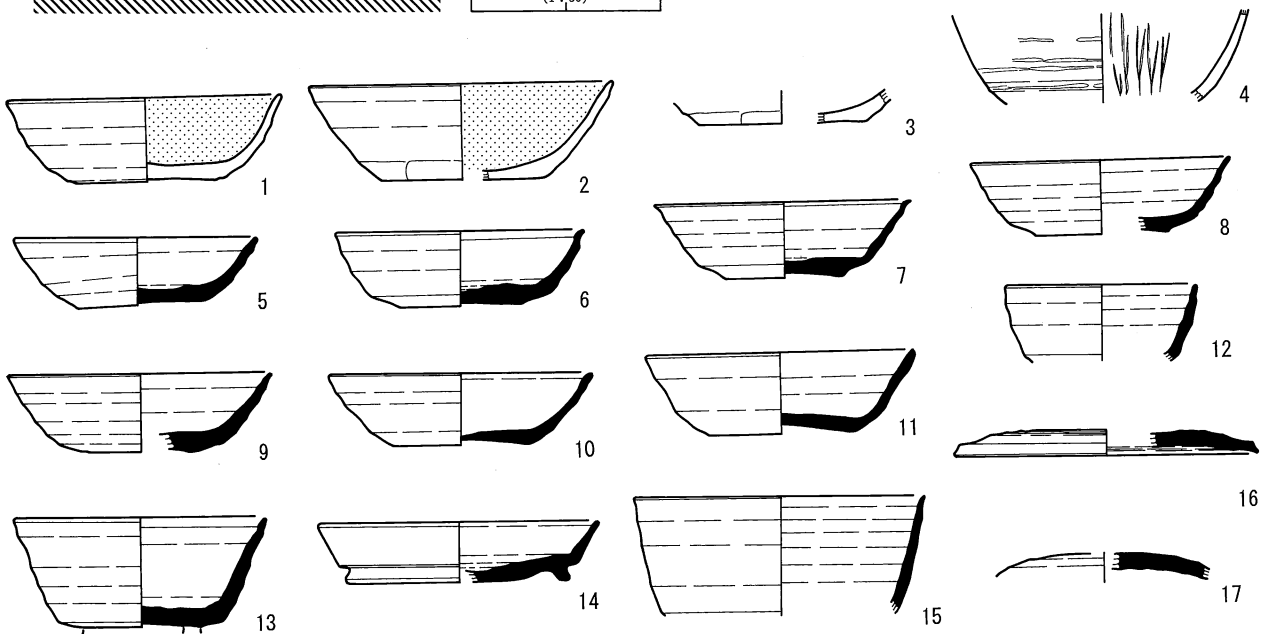


H344号住居址 (3)



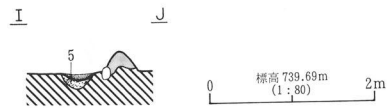
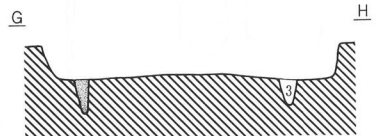
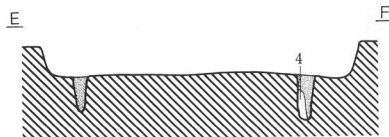
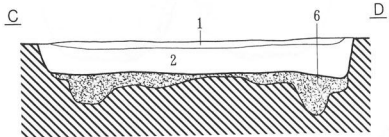
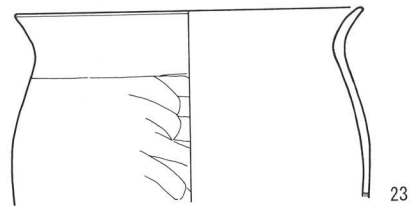
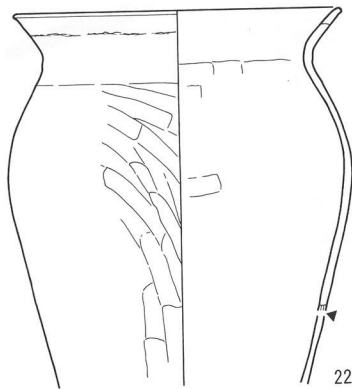
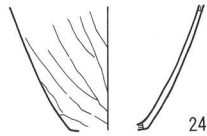
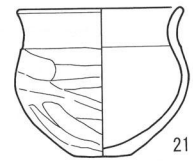
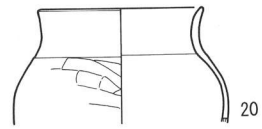
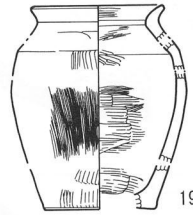
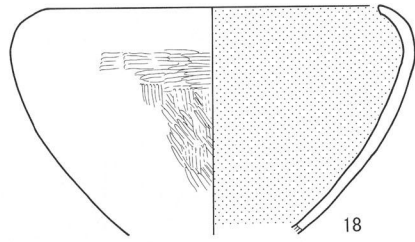
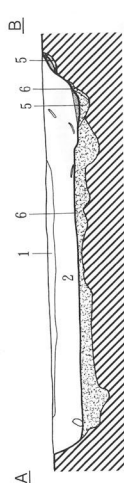
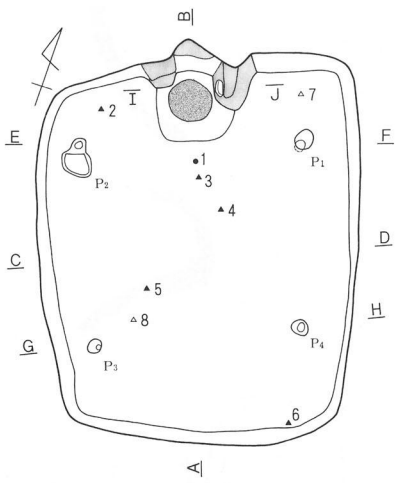
1. 黒褐色土層 (10YR3/2) 10YR8/4 ローム粒子・ $\phi$ 2mm 大バミス少含。
  2. におい黄褐色土層 (10YR5/3) 10YR8/1 ローム粒子・ $\phi$ 5mm 大バミス多含。
  3. 10YR7/6 ロームと砂の混在土層。
- 掘方埋土。

H345号住居址

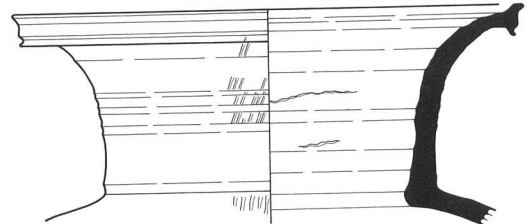


H346号住居址 (1)

第111図 H344号住居址 (3)・H345号住居址・H346号住居址 (1)

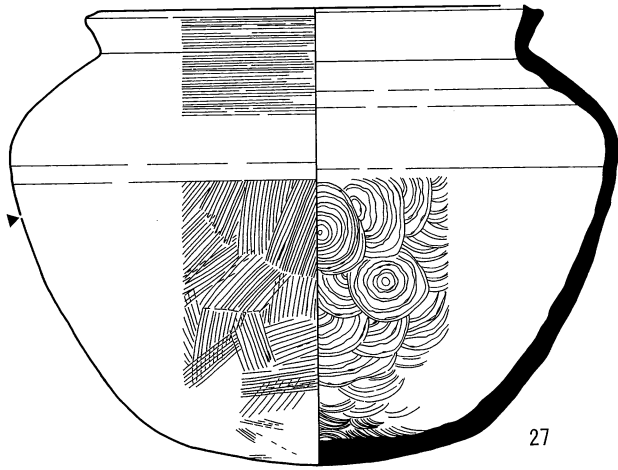


- 1. 黒褐色土層 (10YR3/1) 10YR4/2 粒子・φ7mm 大バミス少含。
- 2. 灰黄褐色土層 (10YR4/2) 10YR8/6 ローム粒子・10YR2/1 ブロック・φ5mm 以下バミス多含。
- 3. 浅黄褐色土層 (10YR8/4) ローム 2 次堆積。10YR3/1 ブロック・φ5mm 大バミス少含。
- 5. 灰黄褐色土層 (10YR4/2) 灰・焼土・炭・10YR8/6 ローム粒子含。
- 4. 褐灰色土層 (10YR4/1) 10YR8/4 ローム粒子・φ2mm 大バミス多含。
- 6. 浅黄褐色土層 (10YR8/4) ローム 2 次堆積。φ5mm 以下バミス多含。
- 7. 塹方埋土。
- 8. 浅黄褐色粘土 (10YR8/3) φ5~7mm 大バミス多含。
- 9. 柱痕 (10YR3/1)。

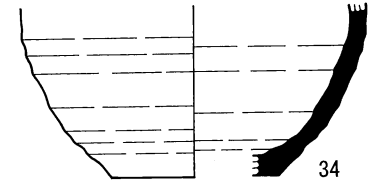


H346号住居址 (2)

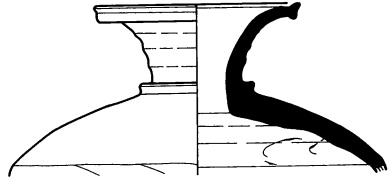
第112図 H346号住居址 (2)



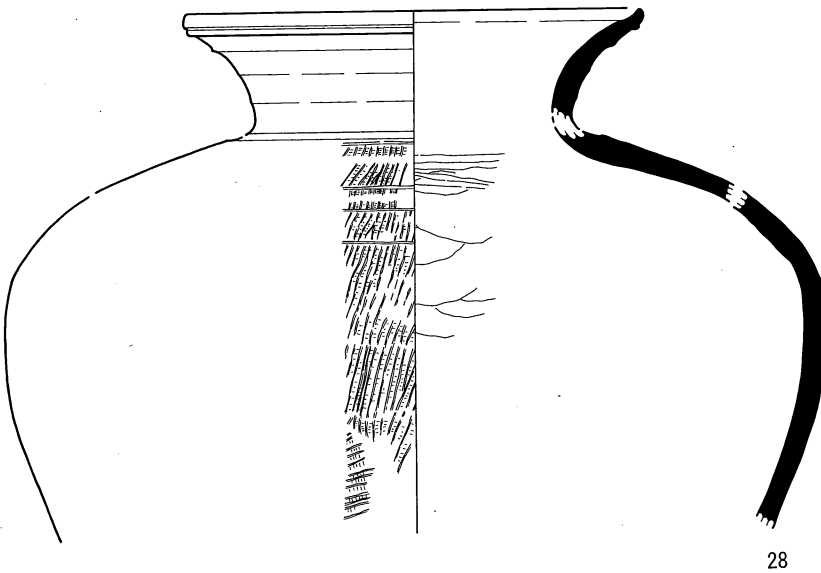
27



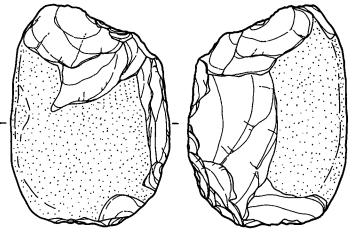
34



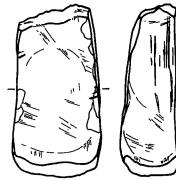
36 (1)



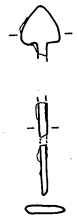
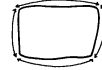
28



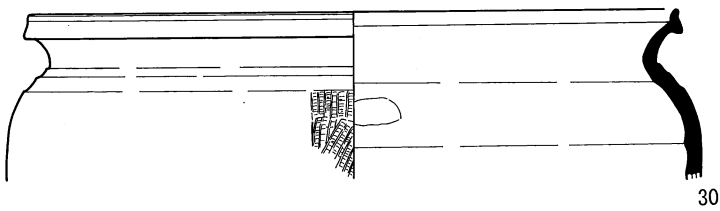
37 (7)



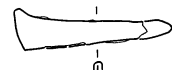
38 (8)



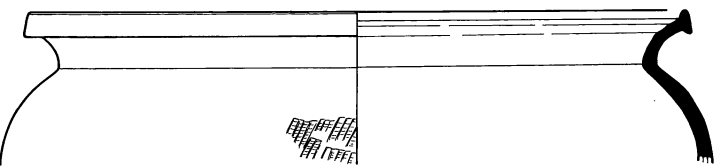
40 (4)



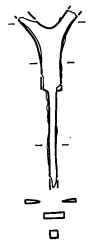
30



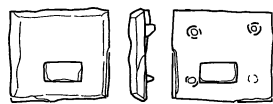
39 (2)



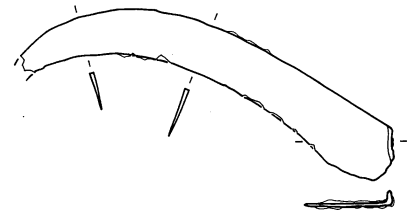
31



41 (6)



43 (3) (1/2)

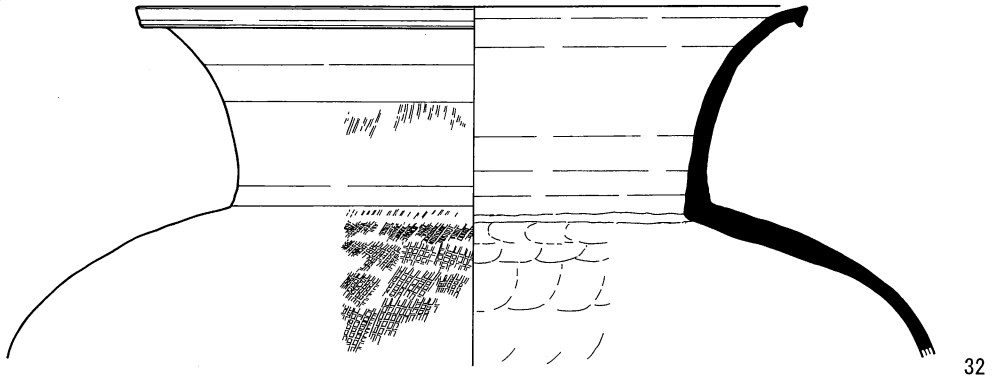


42 (5)

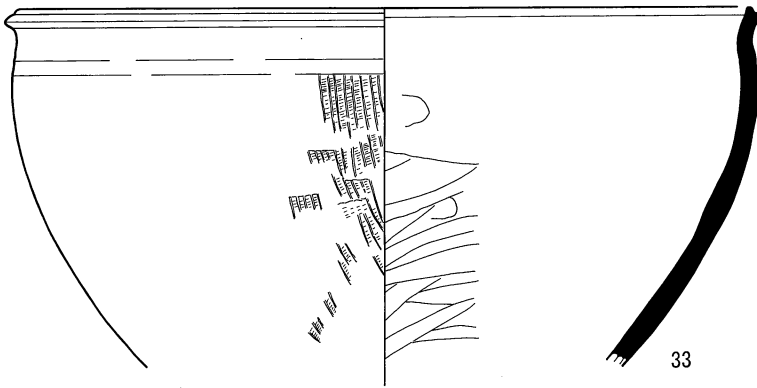
H346号住居址 (3)

第113图 H346号住居址 (3)

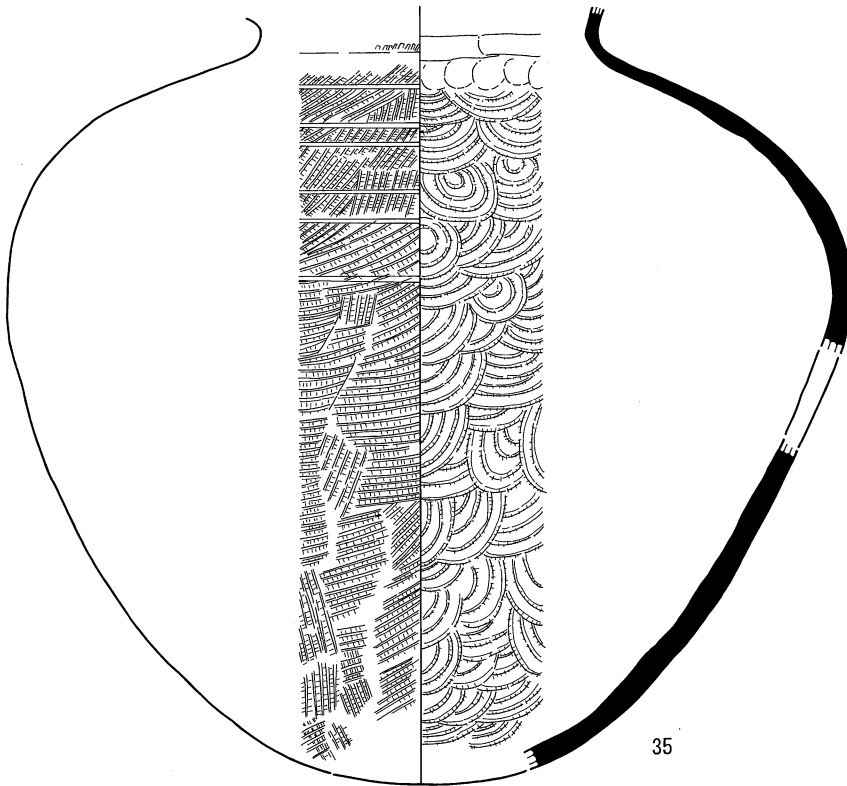




32



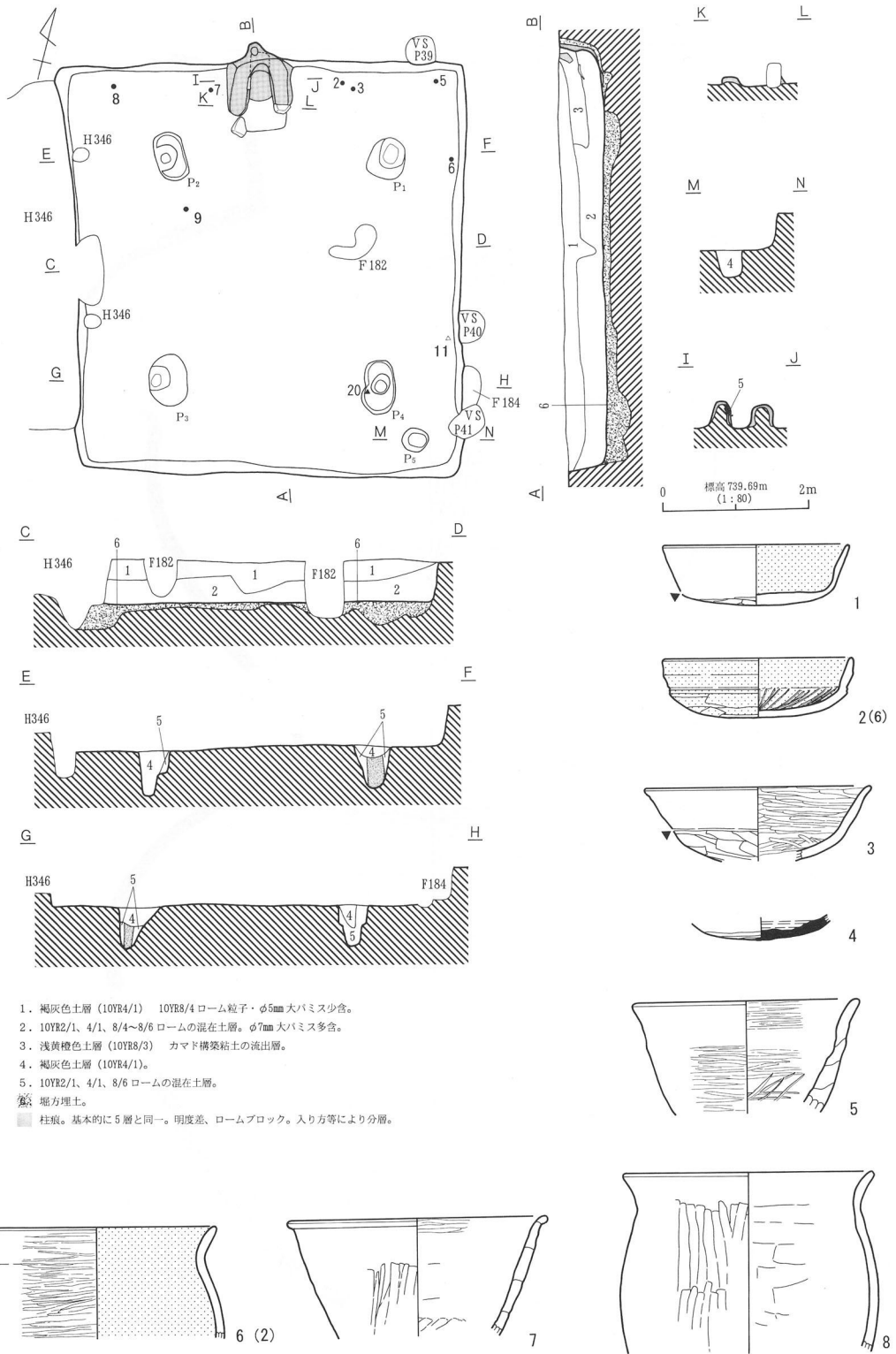
33



35

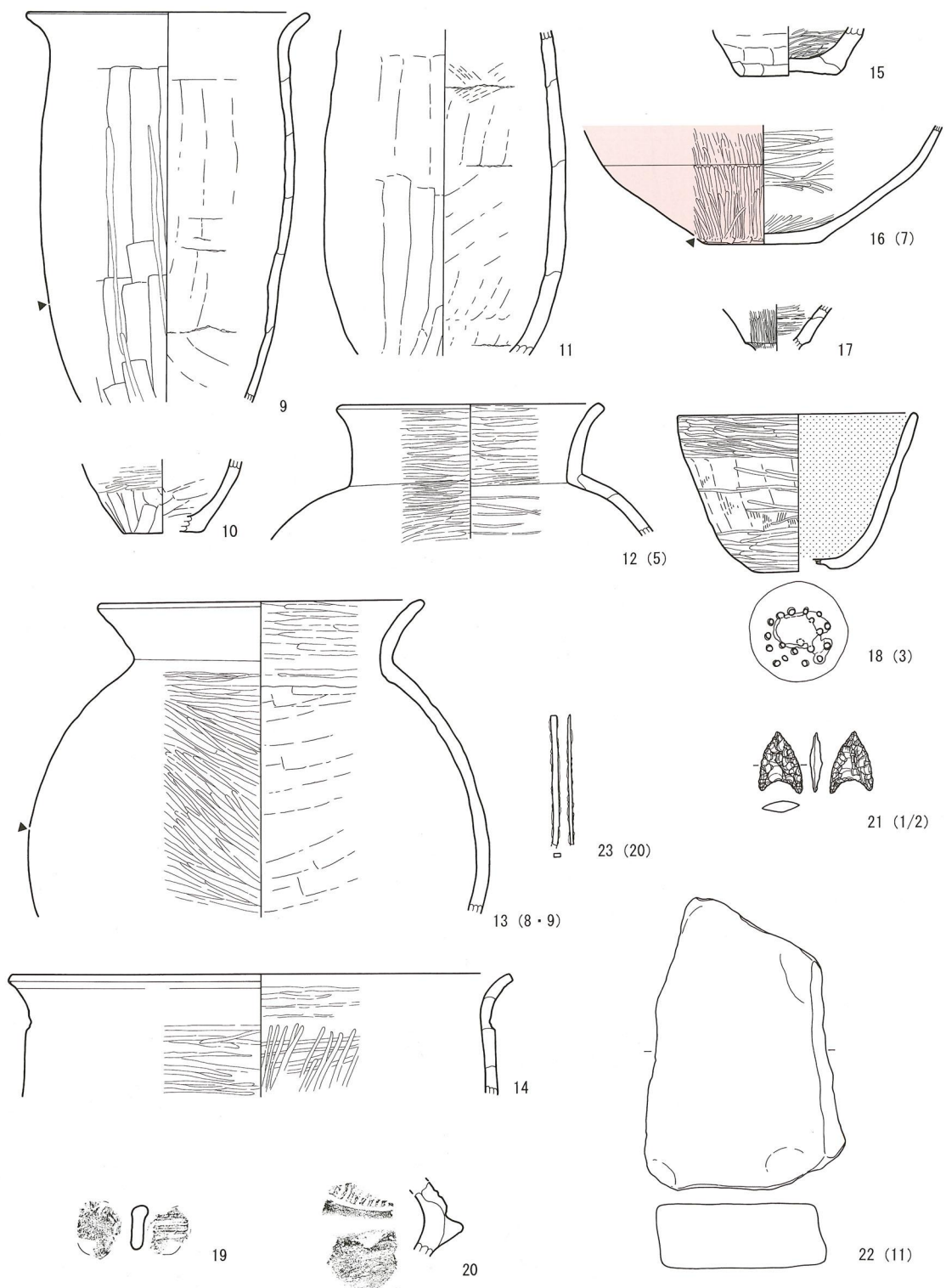
H346号住居址 (4)

第114图 H346号住居址 (4)



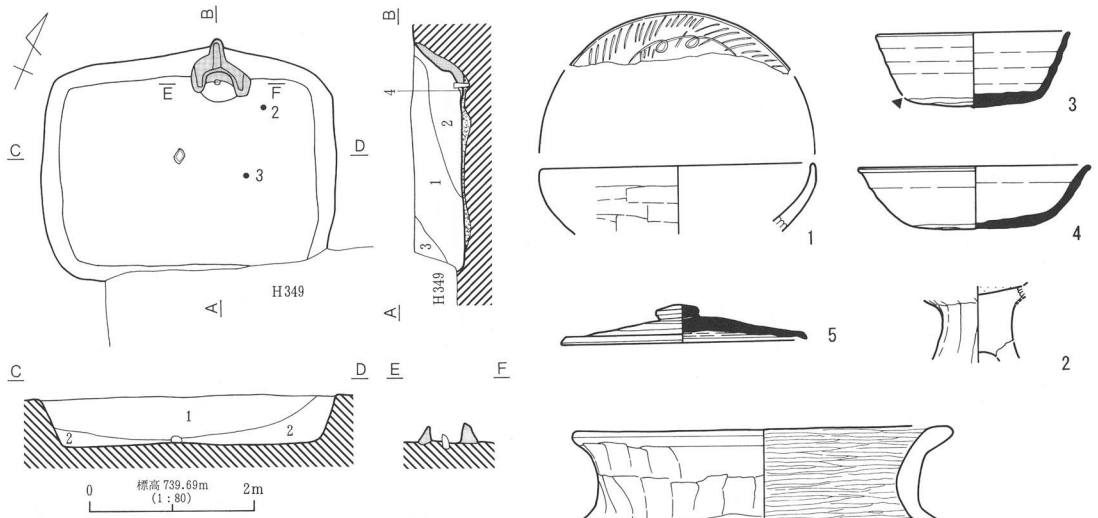
H347号住居址 (1)

第115図 H347号住居址 (1)

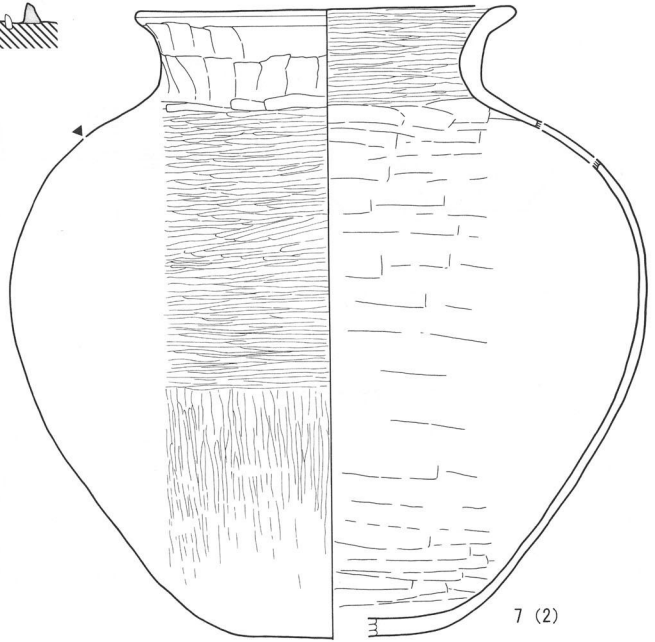
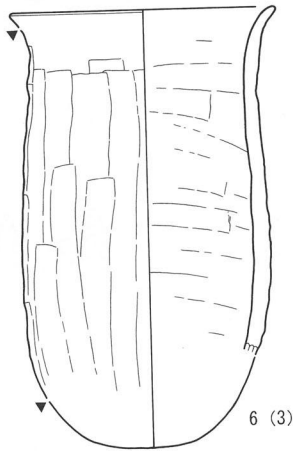


H347号住居址 (2)

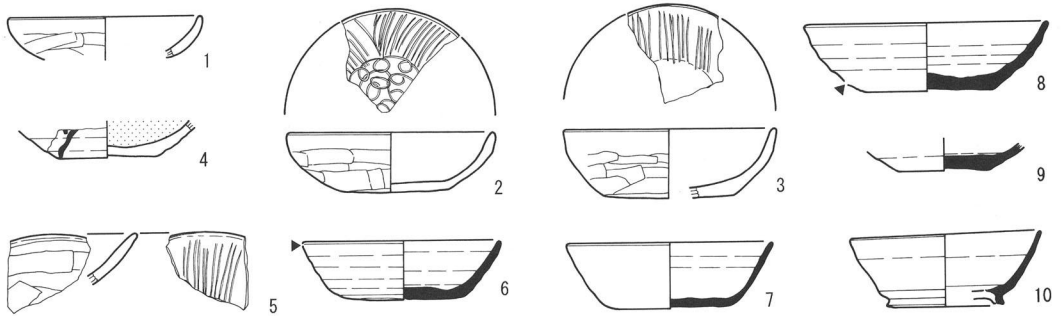
第116图 H347号住居址 (2)



1. 10YR5/3、8/4 ローム、2/1 の混在土層。φ5mm 大バミス多含。
  2. 黒褐色土層 (10YR3/1) 10YR8/4 ローム粒子少含、φ1cm 以下バミス多含。
  3. におい黄褐色土層 (10YR5/3) φ1cm 以下バミス・石粒多含。
  4. 10YR4/2、5/3、8/6 ロームの混在土層。粘土ブロック含。
- 浅黄橙色粘土 (10YR8/3) 焼土化。φ1cm 以下バミス含。

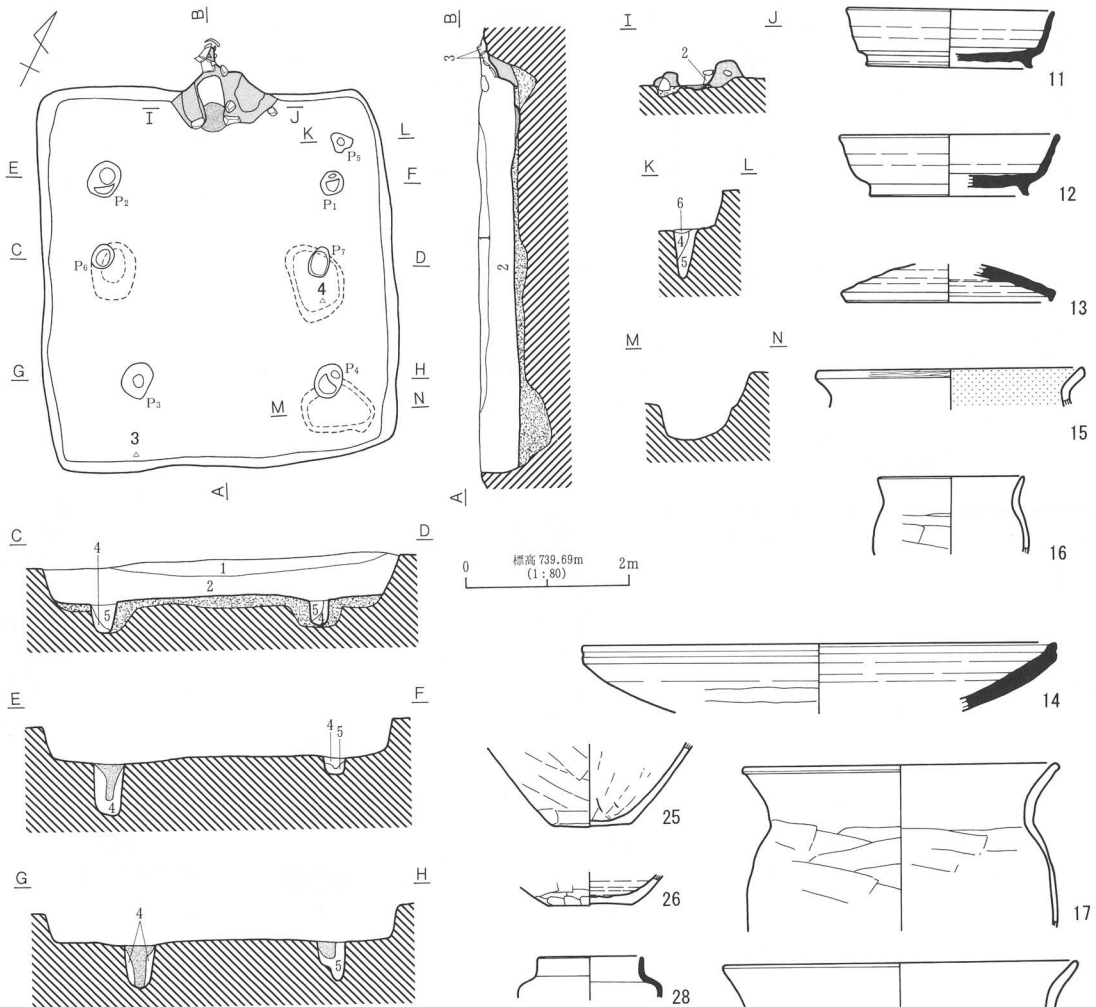


H348号住居址



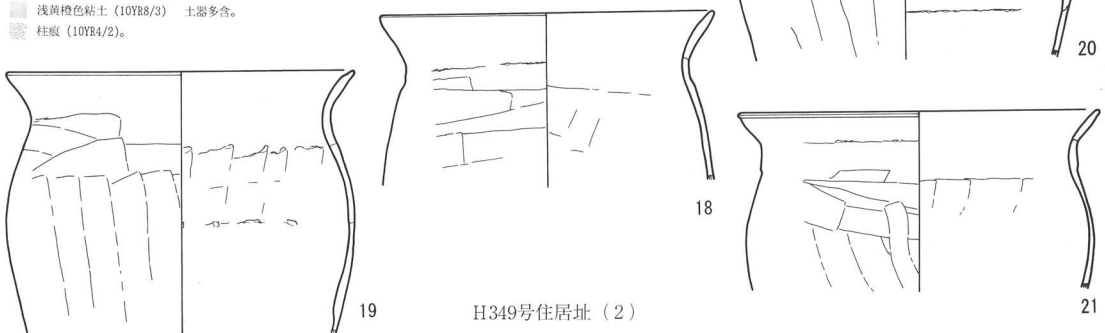
H349号住居址 (1)

第117図 H348号住居址・H349号住居址 (1)



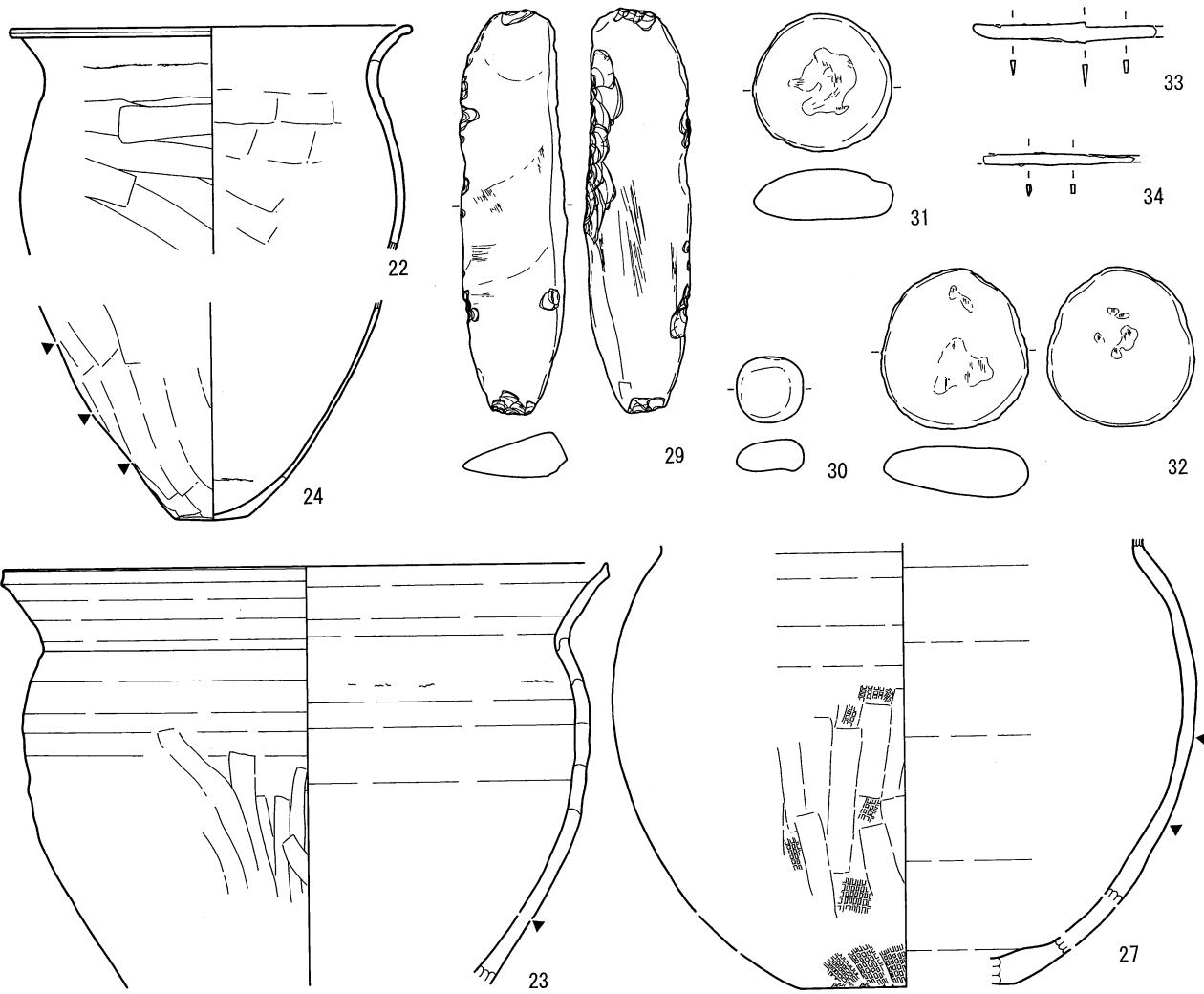
1. 褐灰色土層 (10YR4/1)  $\phi 5\text{mm} \sim 1\text{cm}$  大バミス少含。
2. にふい黄褐色土層 (10YR5/3) 10YR8/6 ローム粒・10YR4/1 ブロック ( $\phi 3\text{cm}$  大)・ $\phi 5\text{mm}$  大バミス多含。
3. 灰黄褐色土層 (10YR4/2) 粘土・ $\phi 1\text{cm}$  大バミス少含、焼土含。
4. にふい黄褐色土層 (10YR5/3) 10YR8/4 ローム粒子・10YR2/1 粒子・炭化物・ $\phi 5\text{mm}$  大バミス少含。
5. 浅黄褐色土層 (10YR8/4) ローム 2 次堆積。10YR5/3・2/1 ブロック少含、 $\phi 5\text{mm}$  大バミス多含。
6. 褐灰色土層 (10YR4/1)。

- 灰黄褐色土層 (10YR4/2) 掘方埋土。
- 浅黄褐色粘土 (10YR8/3) 土器多含。
- 柱痕 (10YR4/2)。

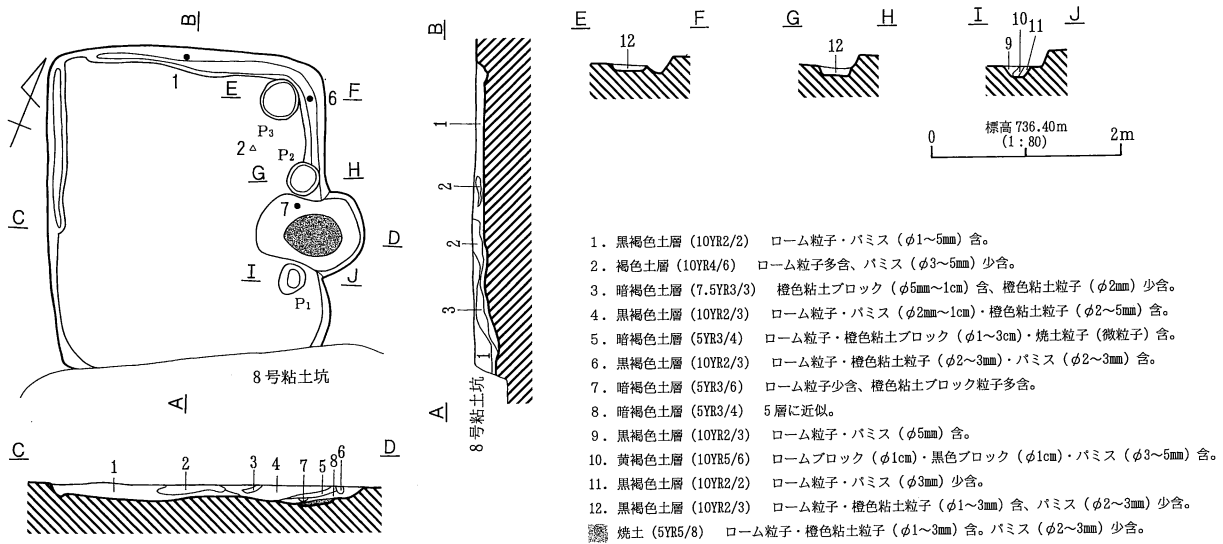


H349号住居址 (2)

第118図 H349号住居址 (2)



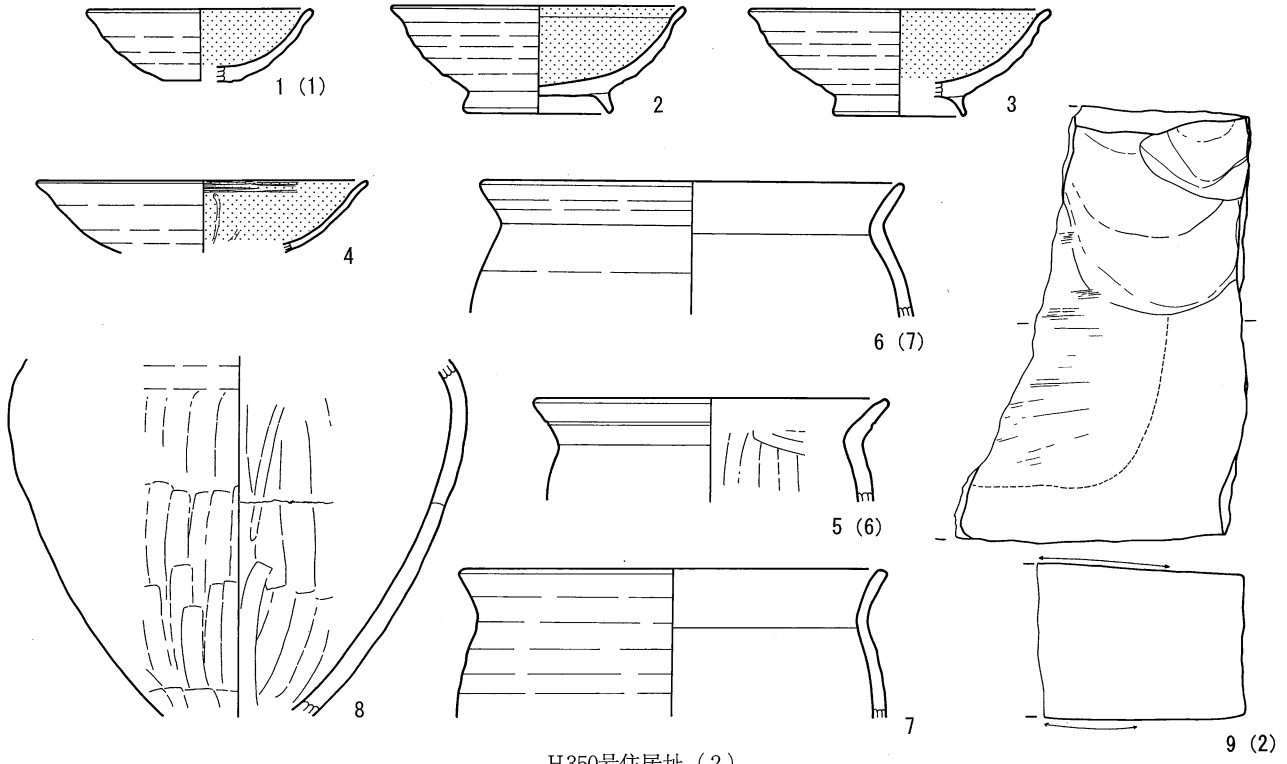
H349号住居址 (3)



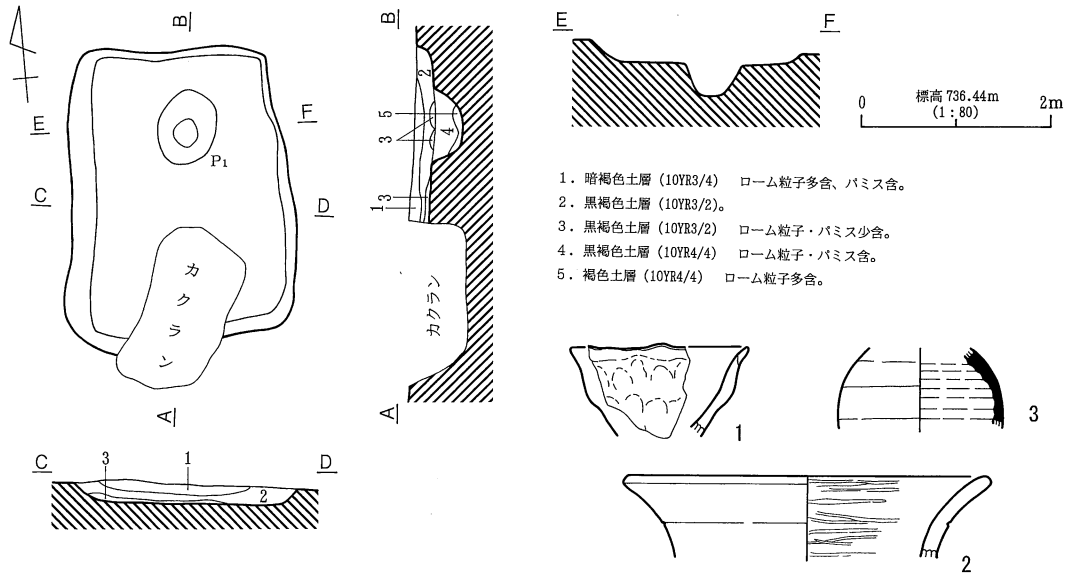
H350号住居址 (1)

第119図 H349号住居址 (3)・H350号住居址 (1)

1. 黒褐色土層 (10YR2/2) ローム粒子・パミス (φ1~5mm) 含。
2. 褐色土層 (10YR4/6) ローム粒子多含、パミス (φ3~5mm) 少含。
3. 暗褐色土層 (7.5YR3/3) 橙色粘土ブロック (φ5mm~1cm) 含、橙色粘土粒子 (φ2mm) 少含。
4. 黒褐色土層 (10YR2/3) ローム粒子・パミス (φ2mm~1cm)・橙色粘土粒子 (φ2~5mm) 含。
5. 暗褐色土層 (5YR3/4) ローム粒子・橙色粘土ブロック (φ1~3cm)・焼土粒子 (微粒子) 含。
6. 黒褐色土層 (10YR2/3) ローム粒子・橙色粘土粒子 (φ2~3mm)・パミス (φ2~3mm) 含。
7. 暗褐色土層 (5YR3/6) ローム粒子少含、橙色粘土ブロック粒子多含。
8. 暗褐色土層 (5YR3/4) 5層に近似。
9. 黒褐色土層 (10YR2/3) ローム粒子・パミス (φ5mm) 含。
10. 黄褐色土層 (10YR5/6) ロームブロック (φ1cm)・黒色ブロック (φ1cm)・パミス (φ3~5mm) 含。
11. 黒褐色土層 (10YR2/2) ローム粒子・パミス (φ3mm) 少含。
12. 黒褐色土層 (10YR2/3) ローム粒子・橙色粘土粒子 (φ1~3mm) 含、パミス (φ2~3mm) 少含。
- 焼土 (5YR5/8) ローム粒子・橙色粘土粒子 (φ1~3mm) 含、パミス (φ2~3mm) 少含。

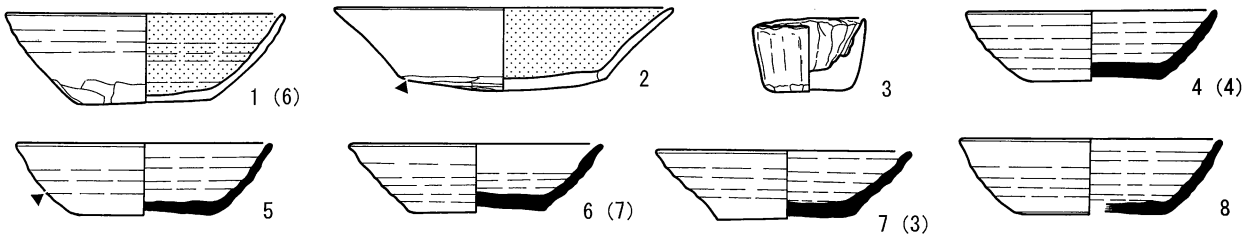


H350号住居址 (2)



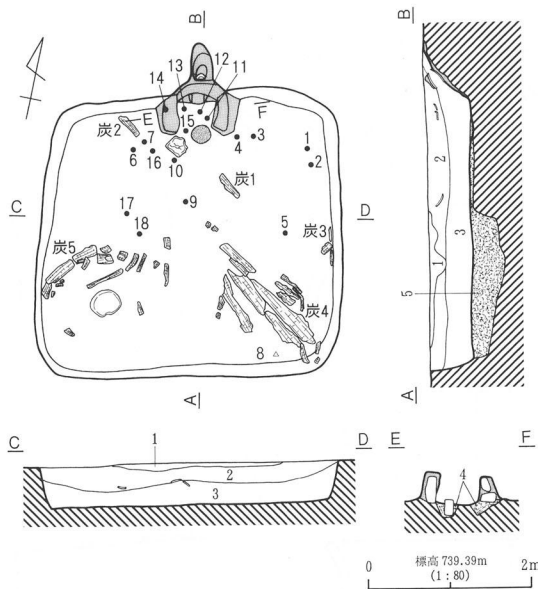
1. 暗褐色土層 (10YR3/4) ローム粒子多含、パミス含。
2. 黒褐色土層 (10YR3/2)。
3. 黒褐色土層 (10YR3/2) ローム粒子・パミス少含。
4. 黒褐色土層 (10YR4/4) ローム粒子・パミス含。
5. 褐色土層 (10YR4/4) ローム粒子多含。

H351号住居址

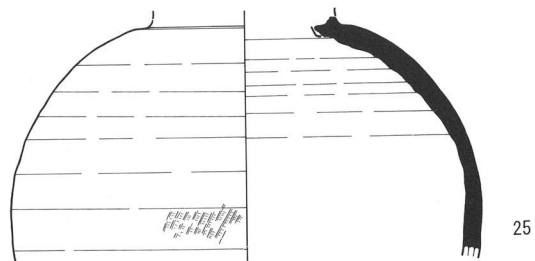
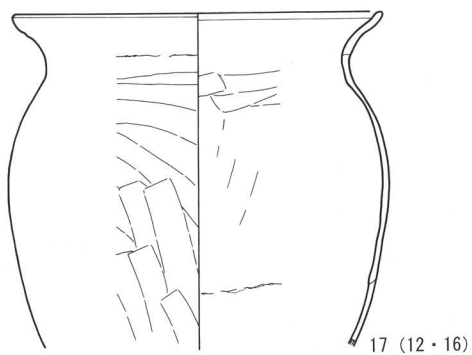
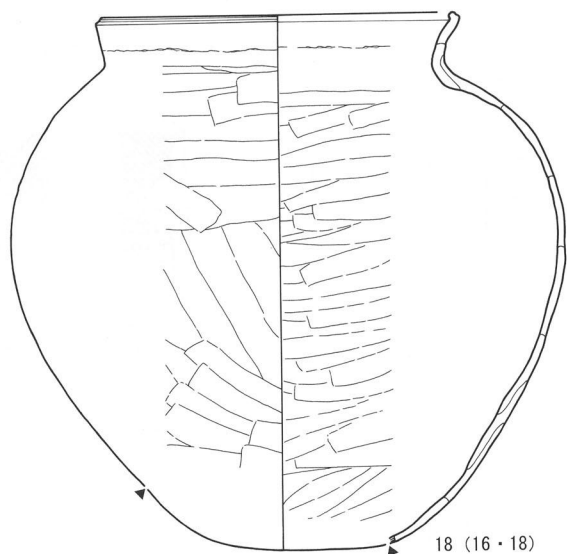
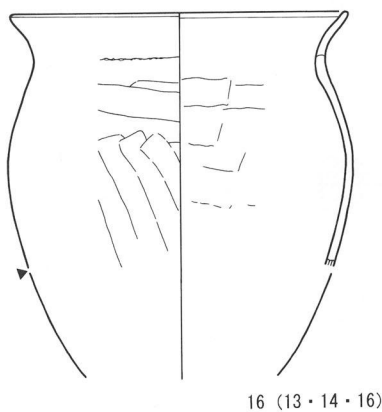
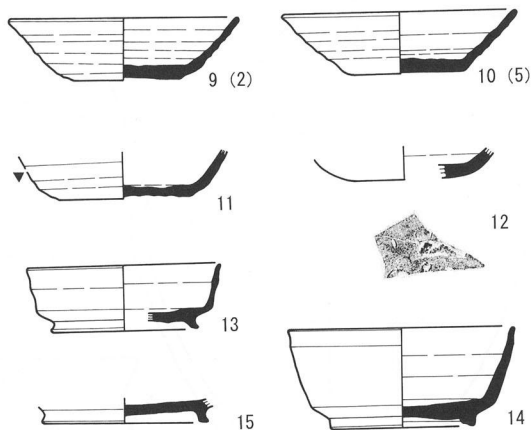


H352号住居址 (1)

第120図 H350号住居址 (2)・H351号住居址・H352号住居址 (1)



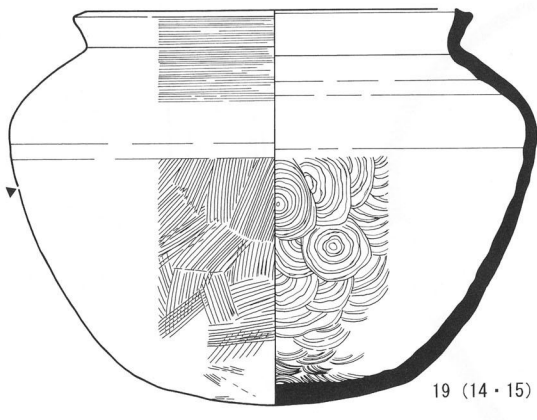
1. 黒褐色土層 (10YR3/2)。
2. 灰黄褐色土層 (10YR4/2) 10YR8/4 ローム粒子・φ1cm以下バミス多含。
3. 黒褐色土層 (10YR3/2) 炭化材多含、10YR8/4 ローム粒子少含。
4. 10YR3/1、10YR8/3 ローム混在土層。
5. 地方埋土。
6. 黒褐色粘土 (10YR3/1) φ1.5cm~3cm 大ブロック少含。



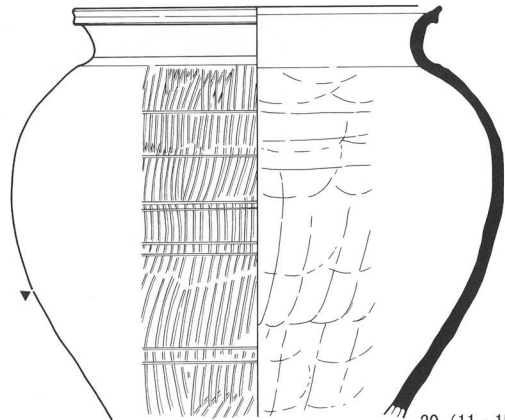
H352号住居址 (2)

第121図 H352号住居址 (2)

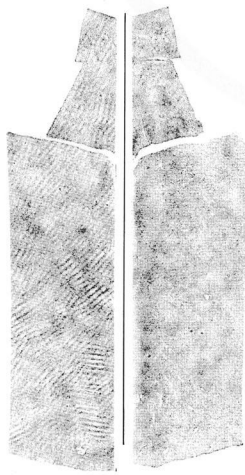
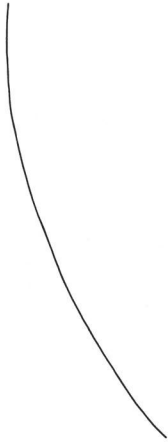




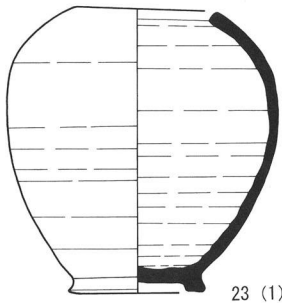
19 (14・15)



20 (11・15)



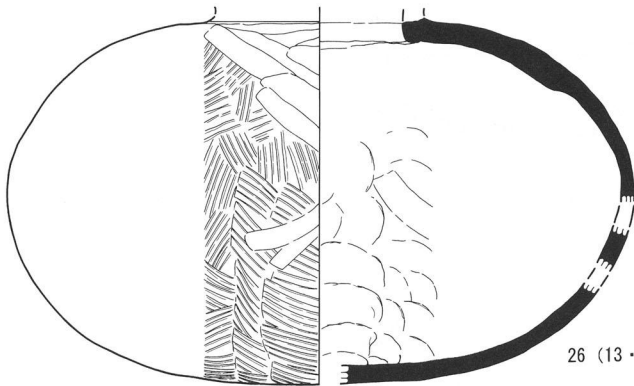
21 (10・13・16)



23 (1)



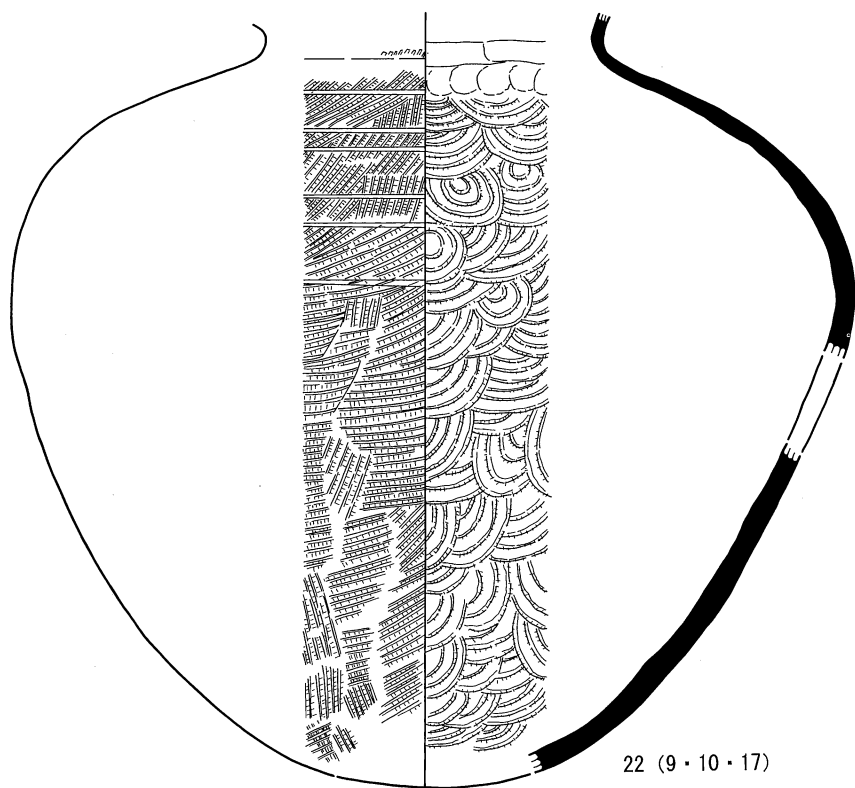
24



26 (13・15)

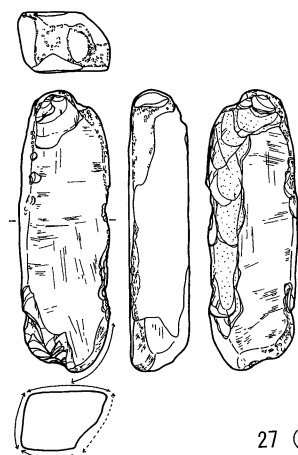
H352号住居址 (3)

第122図 H352号住居址 (3)

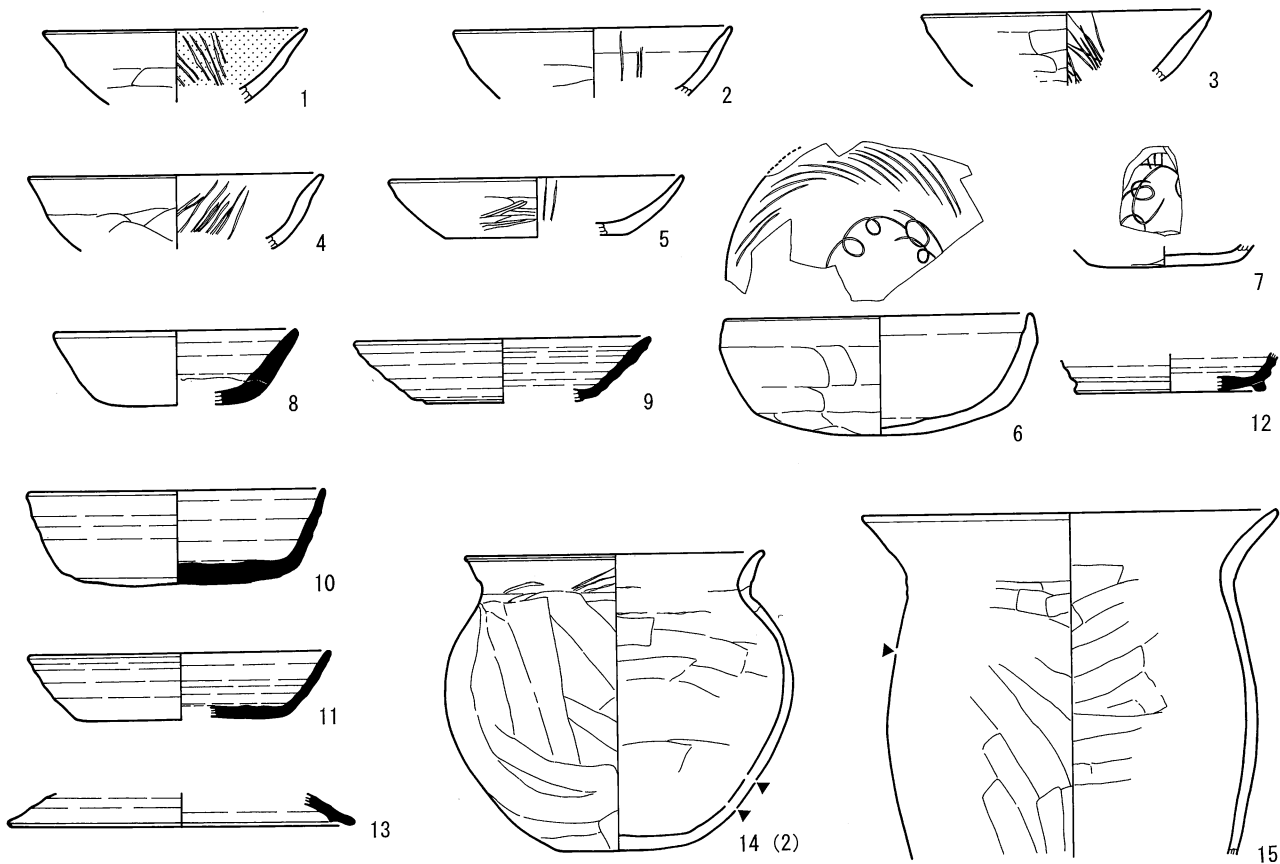


22 (9 · 10 · 17)

H352号住居址 (4)

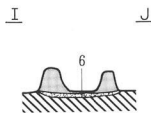
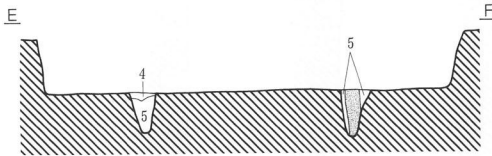
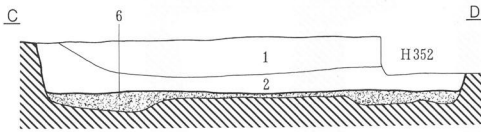
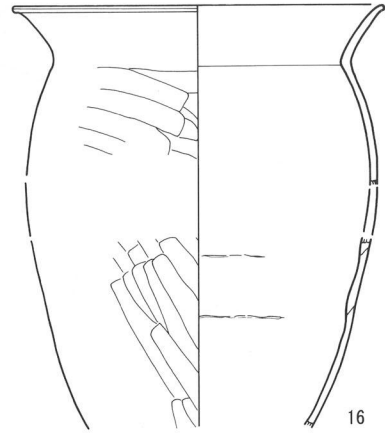
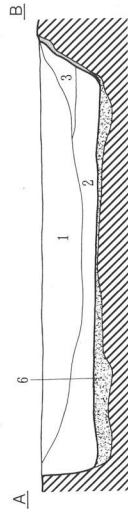
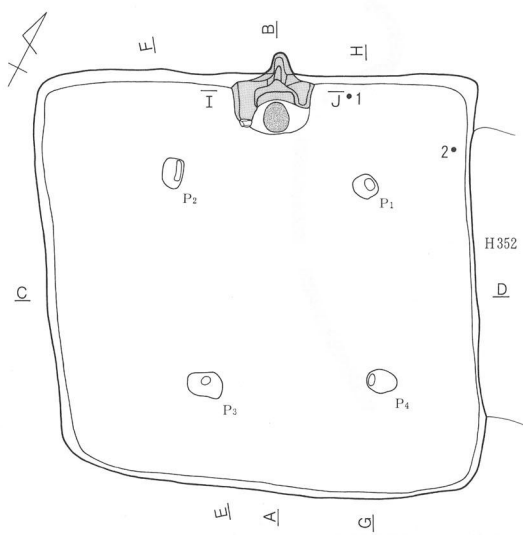


27 (8)

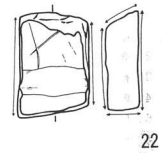
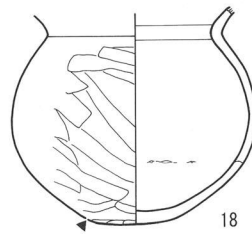
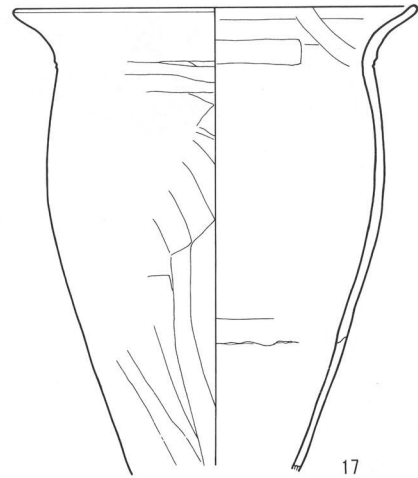


H353号住居址 (1)

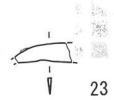
第123图 H352号住居址 (4) · H353号住居址 (1)



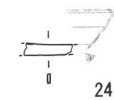
標高 739.39m  
(1:80) 2m



22

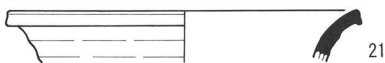


23

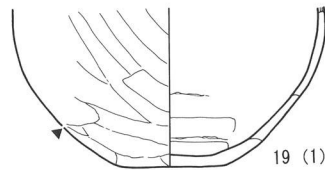


24

1. 灰黄褐色土層 (10YR4/2) 10YR8/6 ローム粒子・φ5mm 大バミス多含。
  2. 灰黄褐色土層 (10YR4/2)。
  3. 灰黄褐色土層 (10YR4/2) 灰・粘土多含。
  4. 黒色土層 (10YR2/1) ~ 黒褐色土層 (10YR3/1) 10YR8/4 ローム粒子・φ5mm 大バミス少含。
  5. 浅黄褐色土層 (10YR8/3) ローム 2 次堆積。10YR2/1~3/1 フロック (φ1cm 大) 少含。
- 注: 10YR2/1、8/4、φ3cm 以下バミスの混在土層。  
 ■ 浅黄褐色粘土 (10YR8/3) φ1.5cm 大バミス少含。



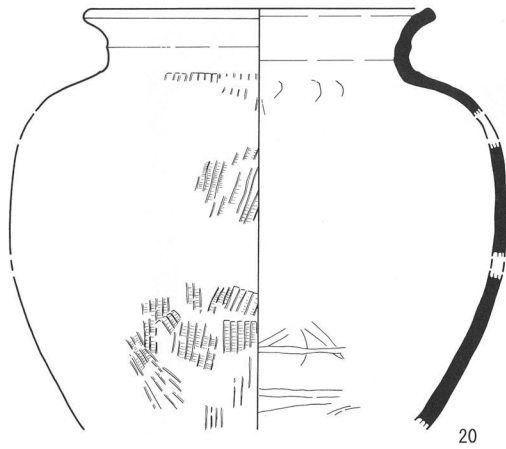
21



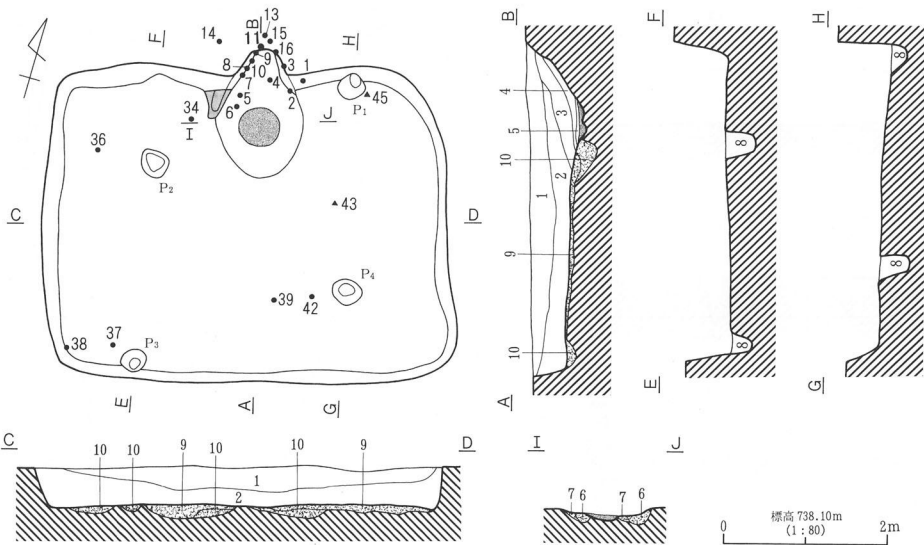
19 (1)

H353号住居址 (2)

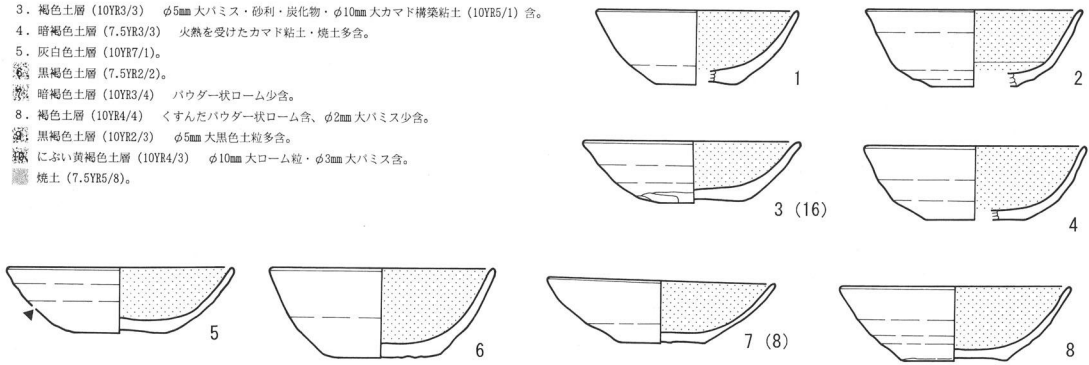
第124図 H353号住居址 (2)



H353号住居址 (3)

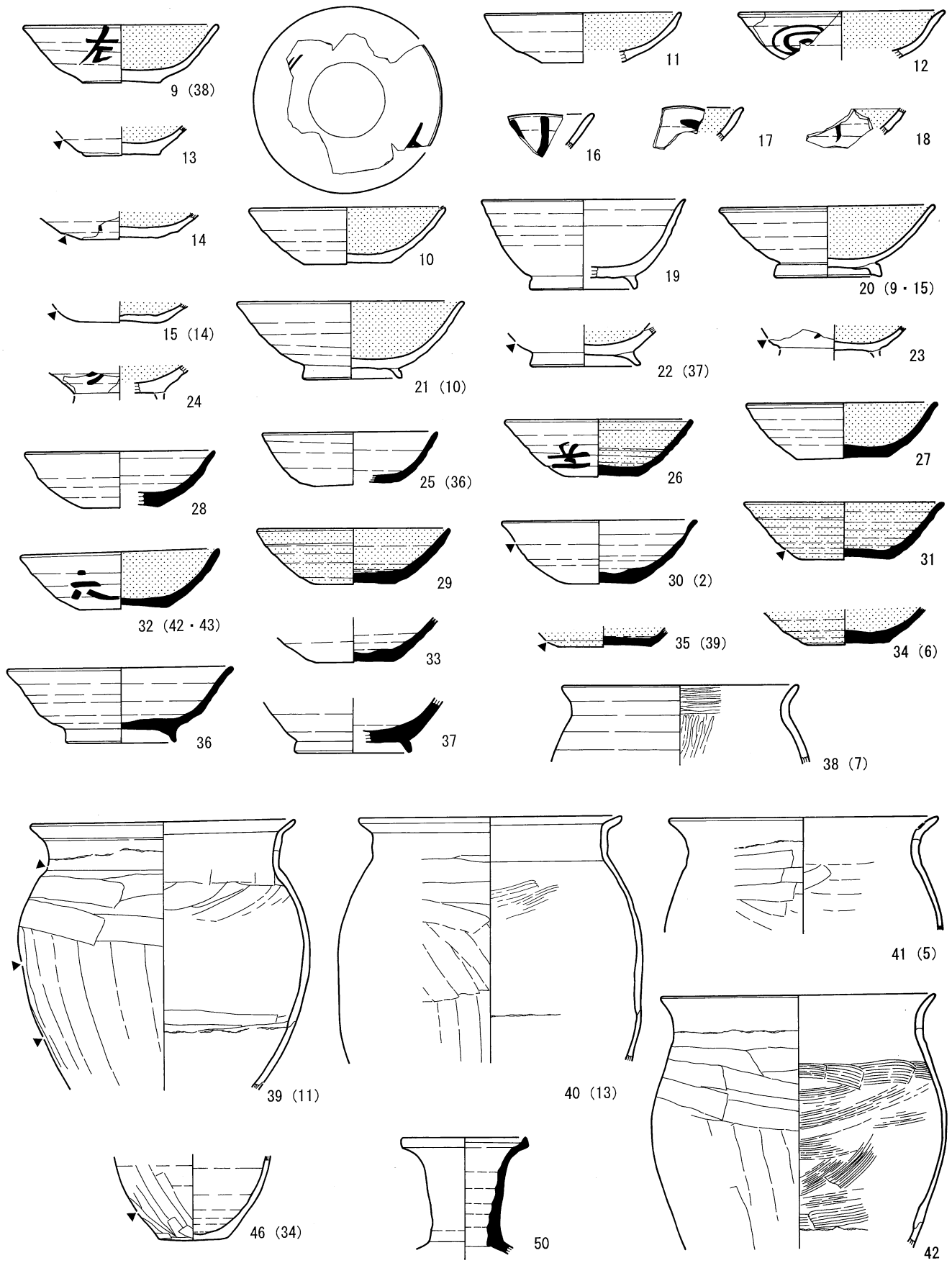


1. 暗褐色土層 (10YE3/3)  $\phi$ 5mm 大バミス・砂利含、炭化物少含。
2. 暗褐色土層 (10YE3/4) くすんだパウダー状ローム含。
3. 褐色土層 (10YE3/3)  $\phi$ 5mm 大バミス・砂利・炭化物・ $\phi$ 10mm 大カマド構築粘土 (10YE5/1) 含。
4. 暗褐色土層 (7.5YR3/3) 火熱を受けたカマド粘土・焼土多含。
5. 灰白色土層 (10YR7/1)。
6. 黒褐色土層 (7.5YR2/2)。
7. 暗褐色土層 (10YE3/4) パウダー状ローム少含。
8. 褐色土層 (10YR4/4) くすんだパウダー状ローム含、 $\phi$ 2mm 大バミス少含。
9. 黒褐色土層 (10YR2/3)  $\phi$ 5mm 大黒色土粒多含。
10. にふい黄褐色土層 (10YR4/3)  $\phi$ 10mm 大ローム粒・ $\phi$ 3mm 大バミス含。
11. 焼土 (7.5YR5/8)。



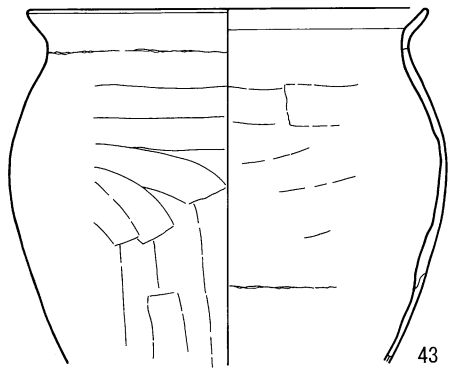
H354号住居址 (1)

第125図 H353号住居址 (3)・H354号住居址 (1)

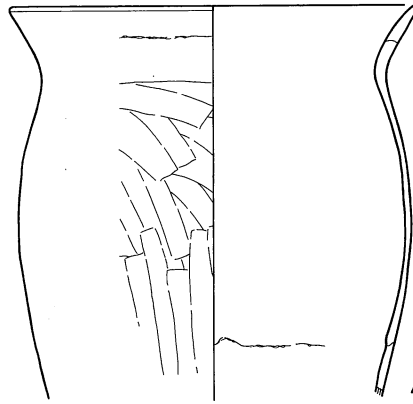


H354号住居址 (2)

第126图 H354号住居址 (2)



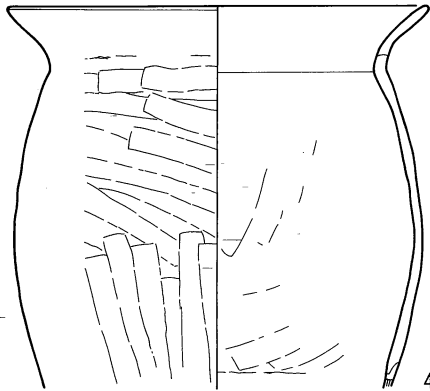
43 (4)



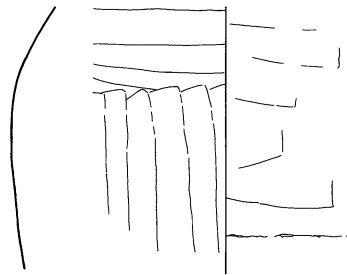
44



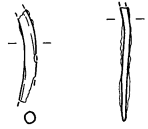
51 (45)



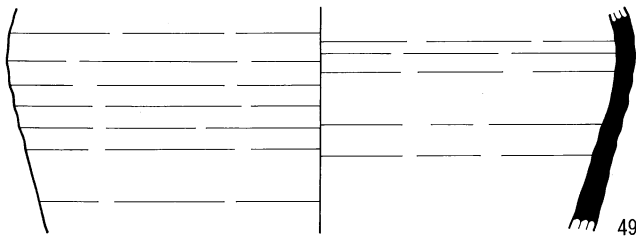
45



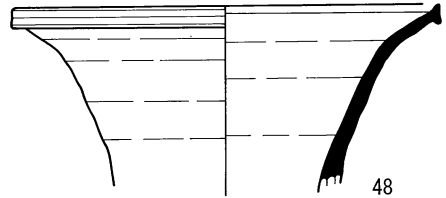
47 (1)



52



49 (3)

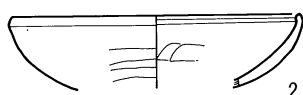


48

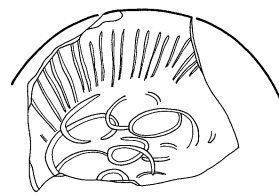
H354号住居址 (3)



1



2



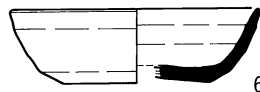
3



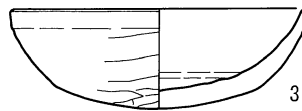
4



5



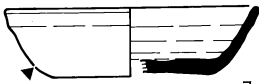
6



7



8



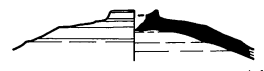
9



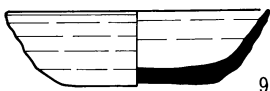
10



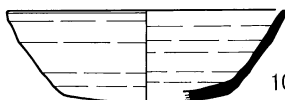
11



12



13



14



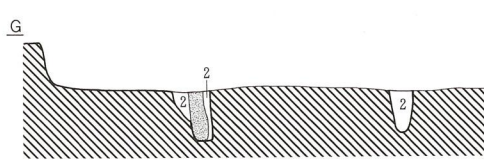
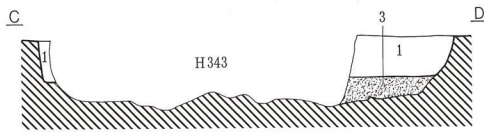
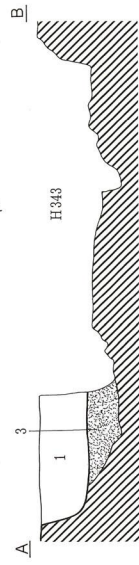
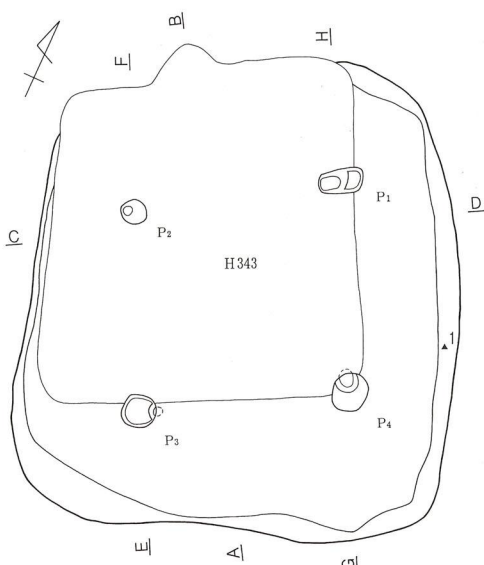
15



16

H355号住居址 (1)

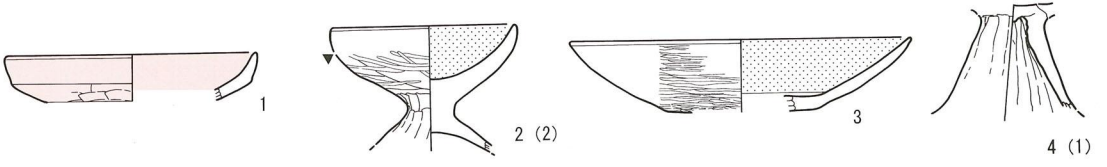
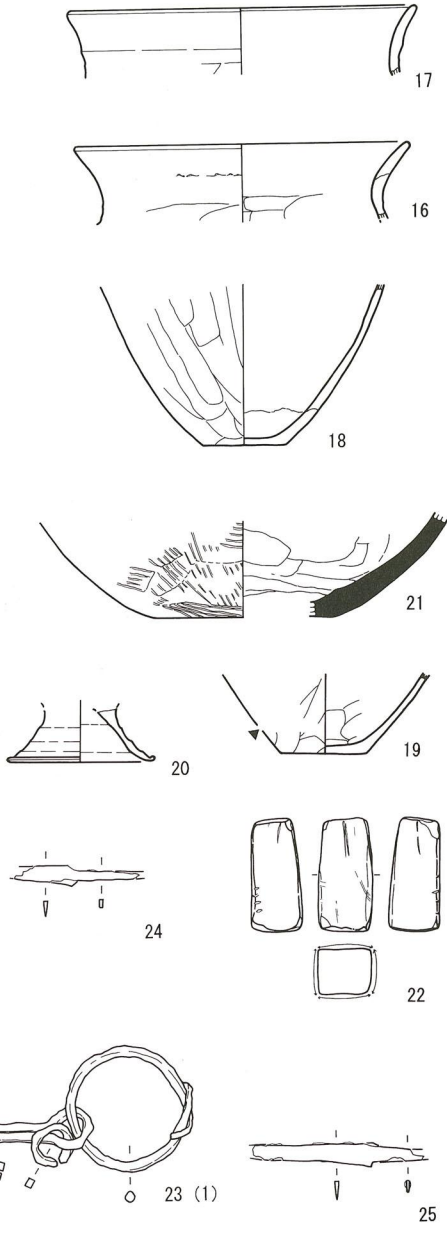
第127图 H354号住居址 (3) · H355号住居址 (1)



0 標高 739.39m (1:80) 2m

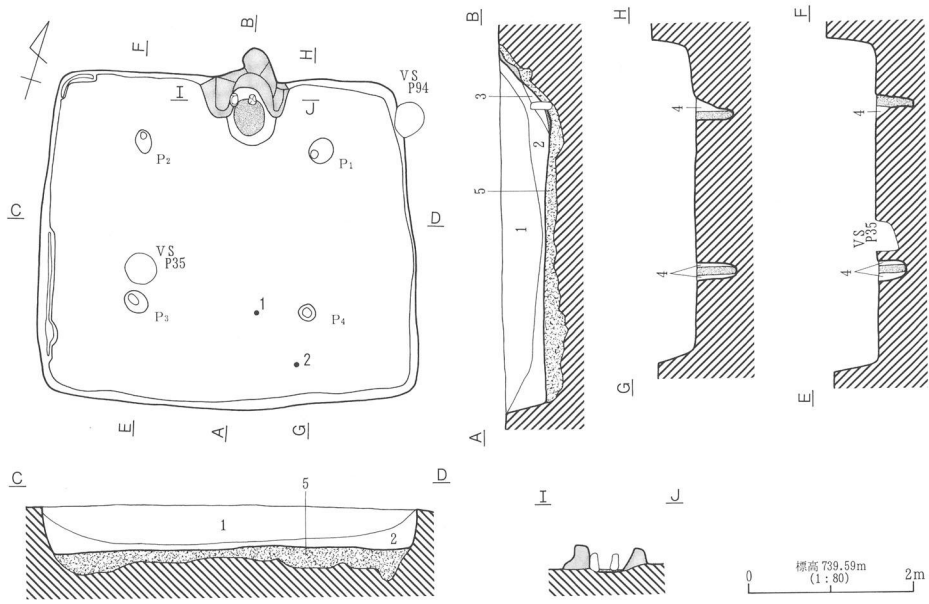
- 1. におい黄褐色土層 (10YR4/3) 10YR8/4 ローム粒子、φ5mm 大バミス・石粒・炭化物含。
- 2. 黒褐色土層 (10YR3/1) 10YR8/3 ローム粒子・1cm 大 10YR2/1 ブロック・φ2mm 大バミス含。
- 堀方埋土。
- 柱痕 (10YR3/1)。

H355号住居址 (2)

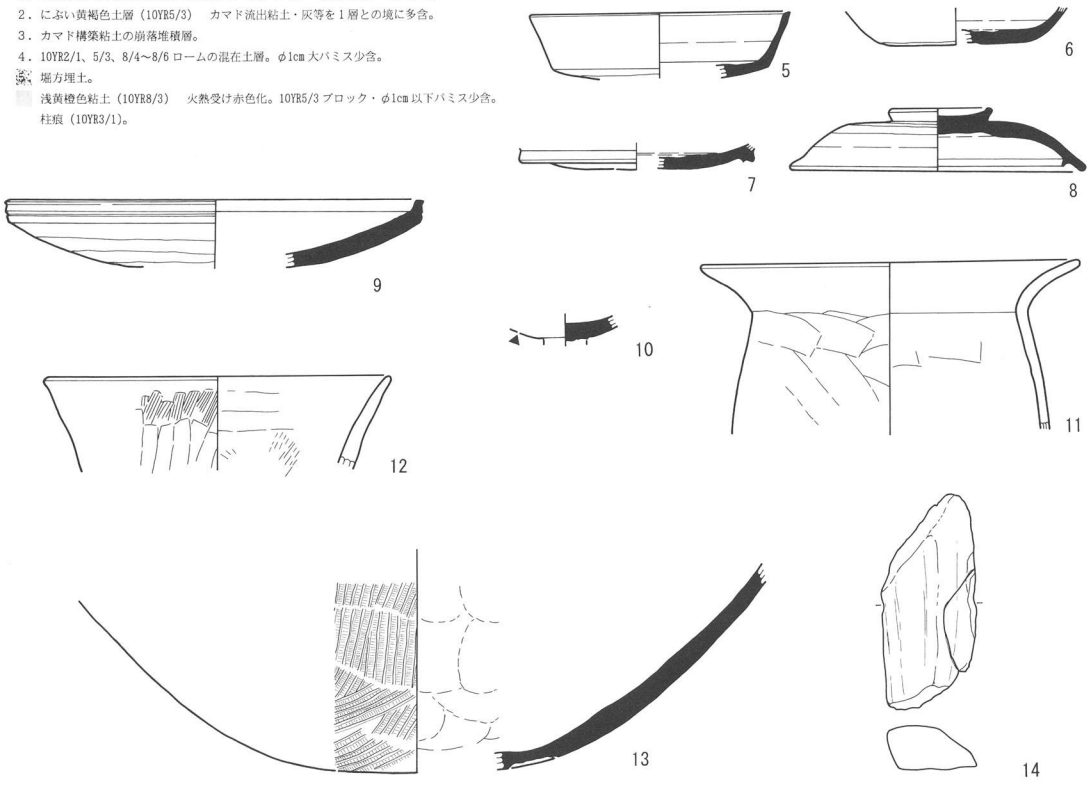


H356号住居址 (1)

第128図 H355号住居址 (2)・H356号住居址 (1)

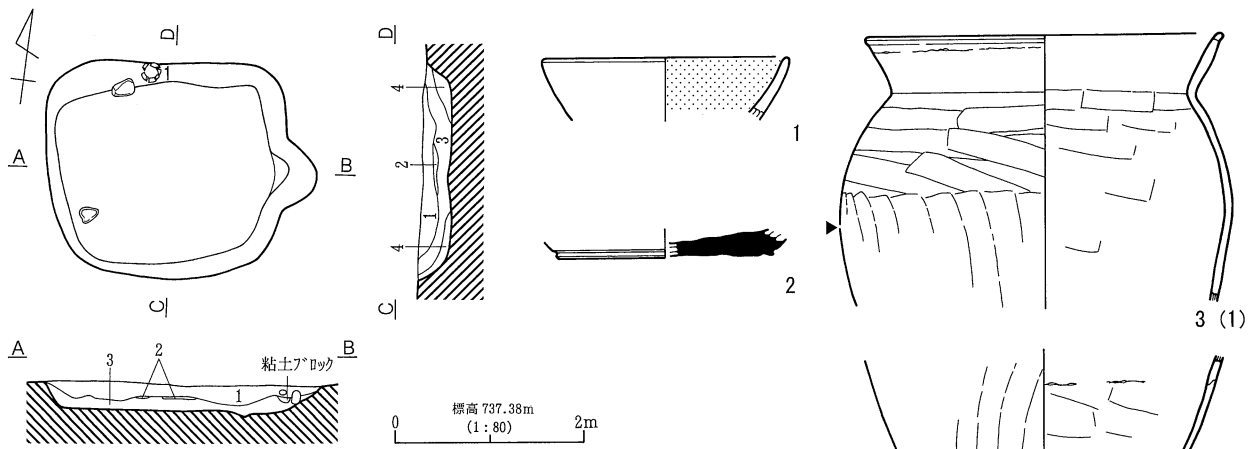


1. 10YR5/3、2/1の混在土層。10YR8/6 ロームブロック・φ1cm 以下バミス多含。
  2. にぶい黄褐色土層 (10YR5/3) カマド流出粘土・灰等を1層との境に多含。
  3. カマド構築粘土の崩落堆積層。
  4. 10YR2/1、5/3、8/4~8/6 ロームの混在土層。φ1cm 大バミス少含。
- 堀方埋土。
- 浅黄褐色粘土 (10YR8/3) 火熱受け赤色化。10YR5/3 ブロック・φ1cm 以下バミス少含。  
柱痕 (10YR3/1)。



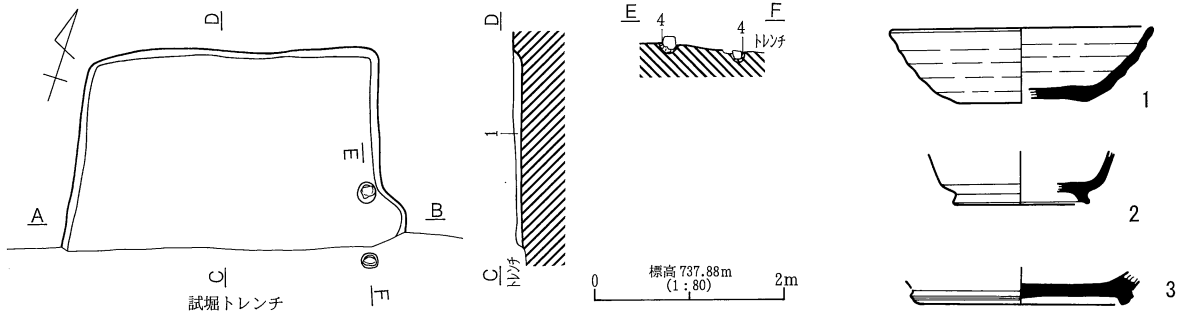
H356号住居址 (2)  
第129図 H356号住居址 (2)





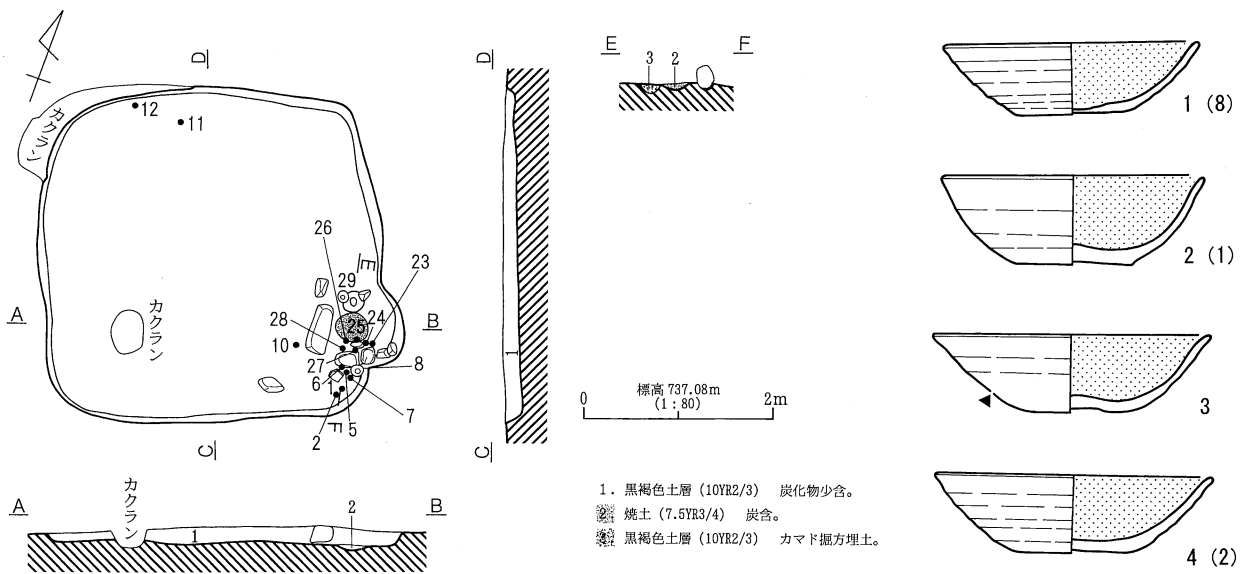
- 1. 黒褐色土層 (10YR2/3) φ5mm~2cm 大の小礫含。
- 2. 黒色土層 (10YR2/1)。
- 3. 黒褐色土層 (10YR2/3) 1層より砂質。φ1cm 大の小礫含。
- 4. 暗褐色土層 (10YR3/4) カマド崩落層。

H357号住居址



- 1. 黒褐色土層 (10YR3/2) 炭化物・焼土少含。
- 2. 褐色土層 (7.5YR4/3) カマド崩落粘土層。
- 3. 黒褐色土層 (10YR3/2)。
- 4. 黒褐色土層 (10YR2/3)。

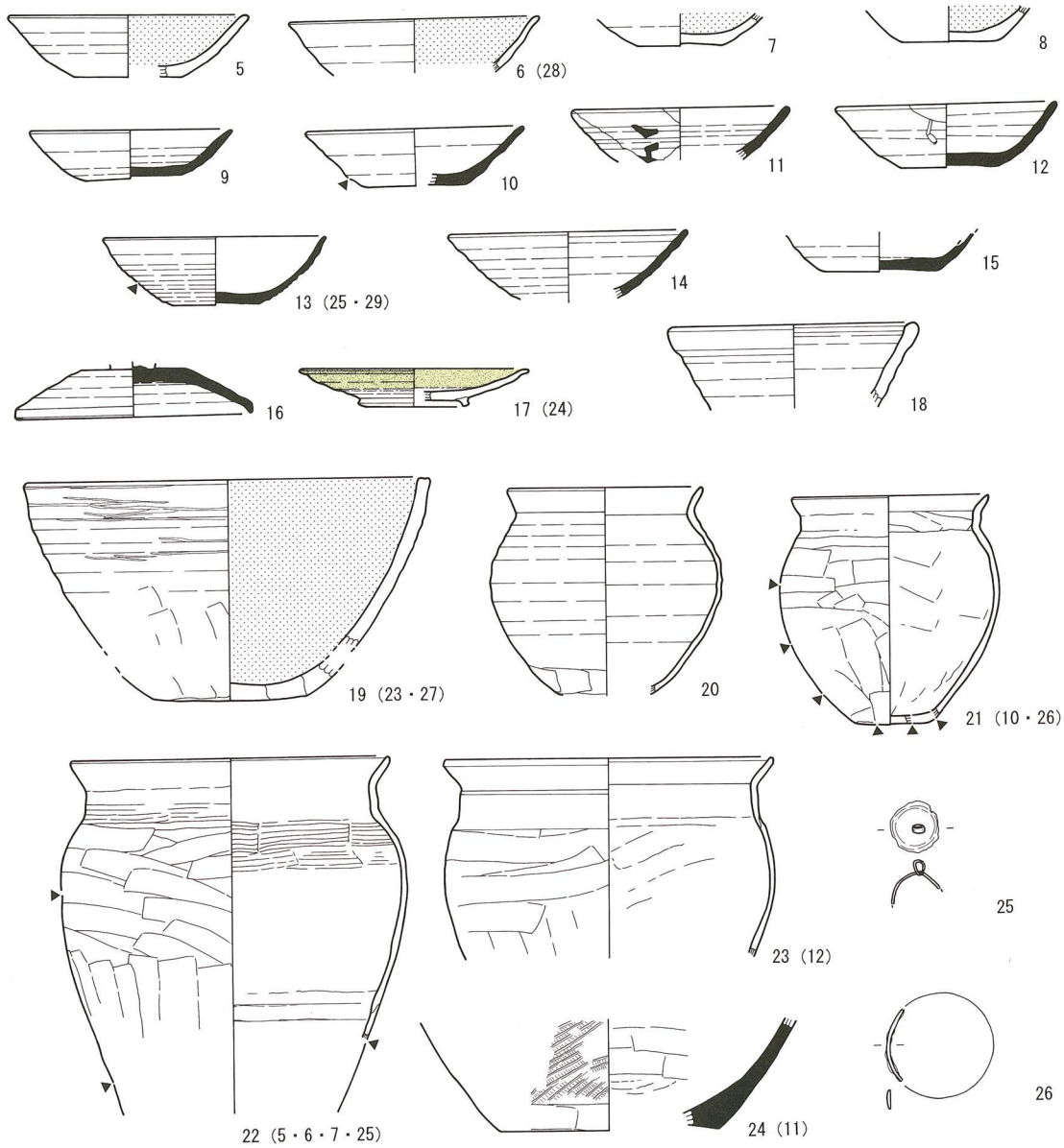
H358号住居址



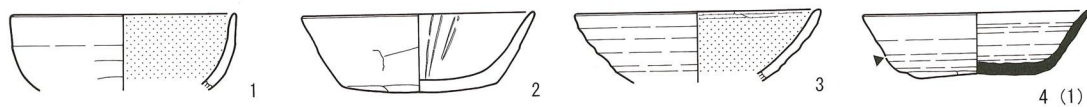
- 1. 黒褐色土層 (10YR2/3) 炭化物少含。
- 2. 焼土 (7.5YR3/4) 炭含。
- 3. 黒褐色土層 (10YR2/3) カマド掘方埋土。

H359号住居址 (1)

第130図 H357号住居址・H358号住居址・H359号住居址 (1)

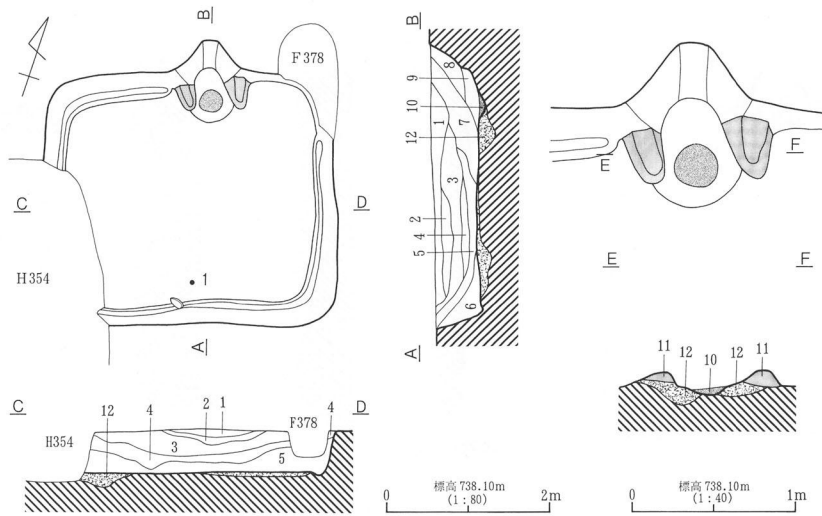


H359号住居址 (2)



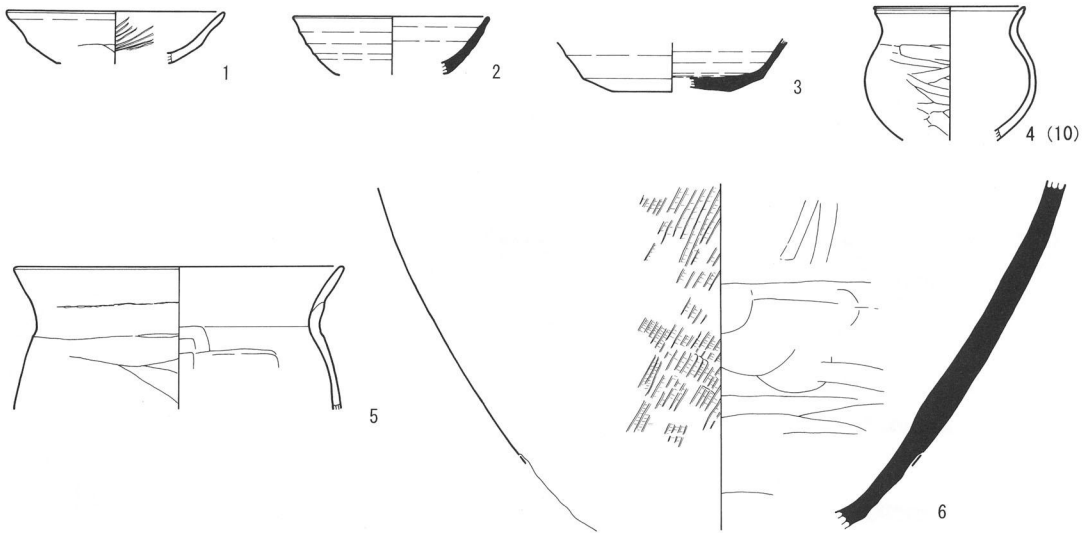
H360号住居址

第131图 H359号住居址 (2) · H360号住居址



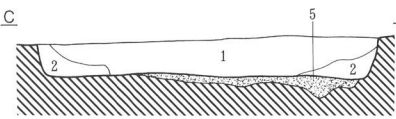
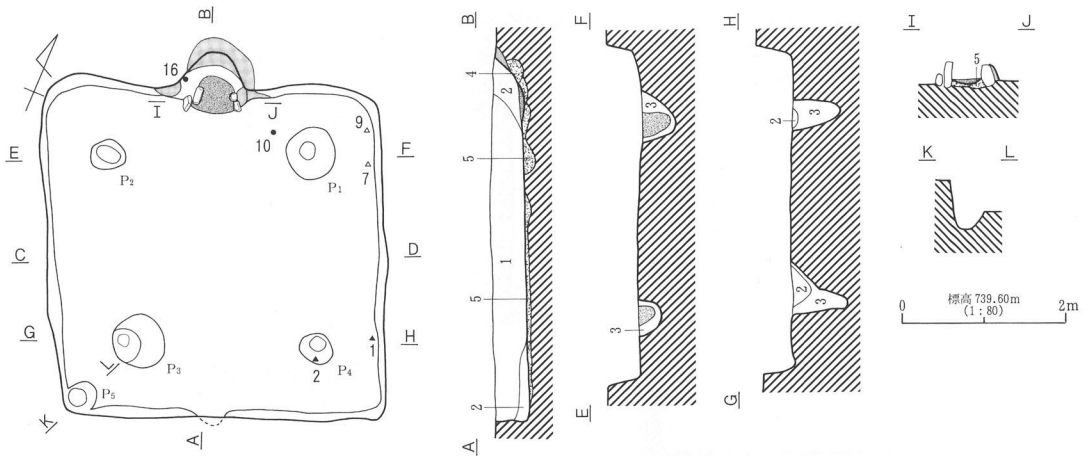
1. 黒褐色土層 (10YR3/2) ローム粒子・パミス・10YR2/1 ブロック (φ1cm 大)・赤褐色粘土ブロック (φ1~5cm 大) 含。
2. 褐色土層 (10YR4/4) ローム粒子多含、赤褐色粘土ブロック・10YR2/1 (1cm 大) ブロック・パミス含。
3. 黒褐色土層 (10YR2/3) ローム粒子・ロームブロック少含、赤褐色粘土ブロック・10YR2/1 ブロック (φ1~3cm 大) 含。
4. 暗褐色土層 (10YR3/3) ローム粒子・ロームブロック・パミス (φ2~3mm 大) 多含、赤褐色粘土ブロック・黒色土 (10YR2/1) ブロック少含。
5. 10YR2/1、10YR3/3 砂質土混在土層。赤色粘土ブロック少含、ローム粒子・パミス含。
6. 褐色土層 (10YR4/4) ローム主体。赤褐色粘土少含。
7. 黒褐色土層 (10YR3/2) 赤褐色粘土ブロック多含、ローム粒子含、10YR2/1 ブロック少含。
8. 10YR2/1、5YR5/3 (カマド構築粘土) の混在土層。
9. 黒褐色土層 (10YR2/3) 赤褐色粘土ブロック・黒色土ブロック含。
10. 焼土。
11. におい赤褐色粘土 (5YR5/3)。
12. におい黄褐色土層 (10YR5/4) ロームブロック多含、粘土ブロック (φ1cm 大)・黒色土ブロック (φ1cm 大) 少含。

### H360号住居址 (2)

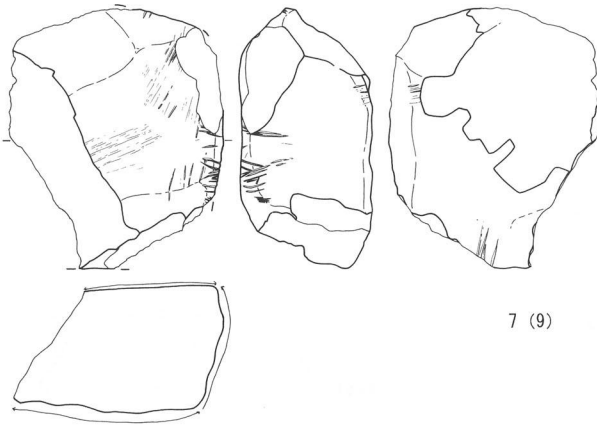


### H361号住居址 (1)

第132図 H360号住居址 (2)・H361号住居址 (1)



1. 10YR5/3、10YR2/2、10YR8/4 ロームの混在土層。
2. におい黄褐色土層 (10YR5/3)。
3. におい黄褐色土層 (10YR7/4)    ローム主体。10YR3/3 砂質土含、φ5mm 大ハミス少含。
4. におい褐色土層 (7.5YR5/4)    ローム・砂質土含。
5. におい黄褐色土層 (10YR7/4)    ローム主体。砂質土少含。貼床層。
6. 褐灰色粘土 (7.5YR6/1)    煙道貼粘土。やや焼け込む。
7. 焼土 (5YR7/8)。
8. 柱痕 (10YR5/3)。



7 (9)

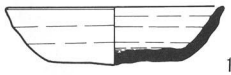


8 (1)

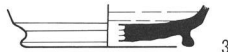


9 (2)

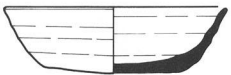
H361号住居址 (2)



1



3



2 (2)



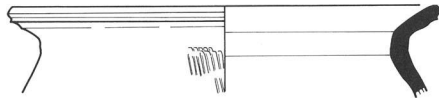
5



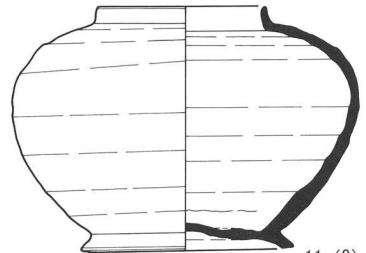
9



4



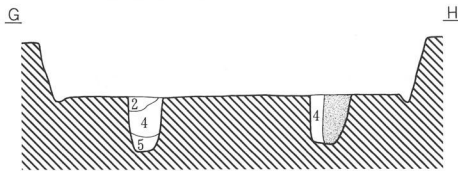
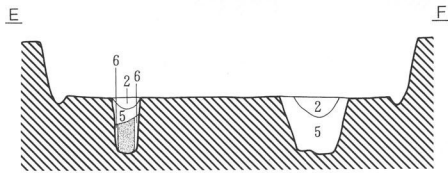
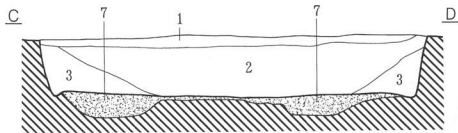
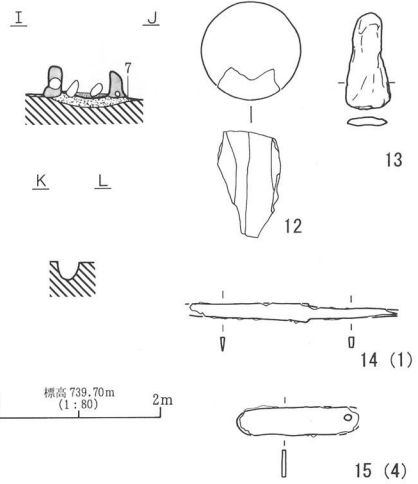
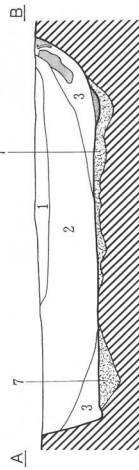
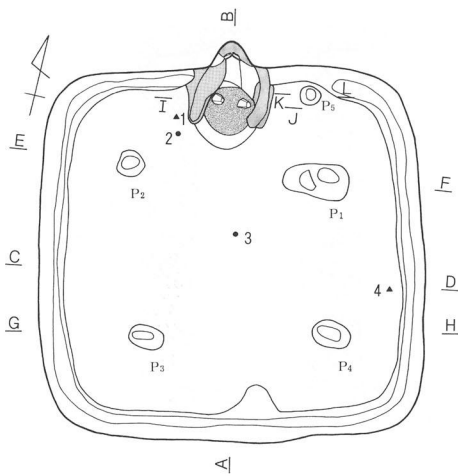
10



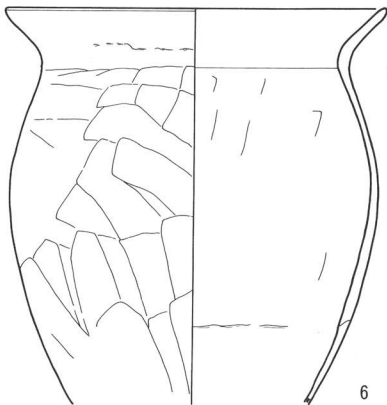
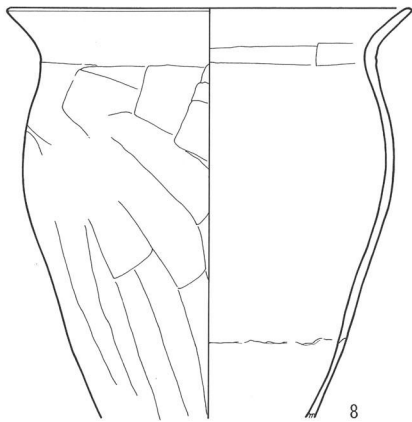
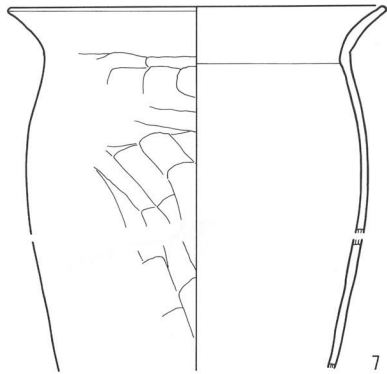
11 (3)

H362号住居址 (1)

第133図 H361号住居址 (2)・H362号住居址 (1)

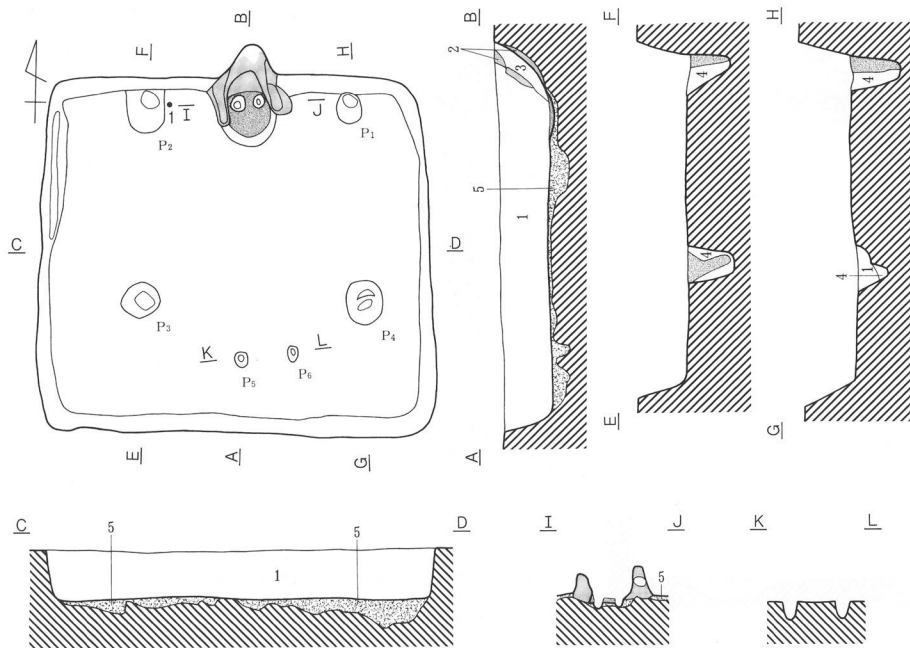


1. 暗褐色土層 (10YR3/3) φ2mm 大バミス含。
  2. におい黄褐色土層 (10YR4/3) 10YR8/4 ローム粒・φ3mm 大バミス多含、φ1cm 大黒色土ブロック含。人為的。
  3. 暗褐色土層 (10YR3/3) φ2mm 大バミス含、10YR8/4 ローム粒少含。
  4. におい黄褐色土層 (10YR6/4) ローム・砂質土含。
  5. 灰白色土層 (10YR8/2) ローム主体。10YR3/3 砂質土少含。
  6. 明黄褐色土層 (10YR7/6) ローム主体。10YR3/3 砂質土少含。
- ① 10YR8/3 ローム、10YR3/3 砂質土、2.5YR7/6 粘土の混在土層。  
 ② 焼土 (5YR7/8)。  
 ③ 灰白色粘土 (10YR8/1)。  
 ④ 柱痕 (10YR4/3)。



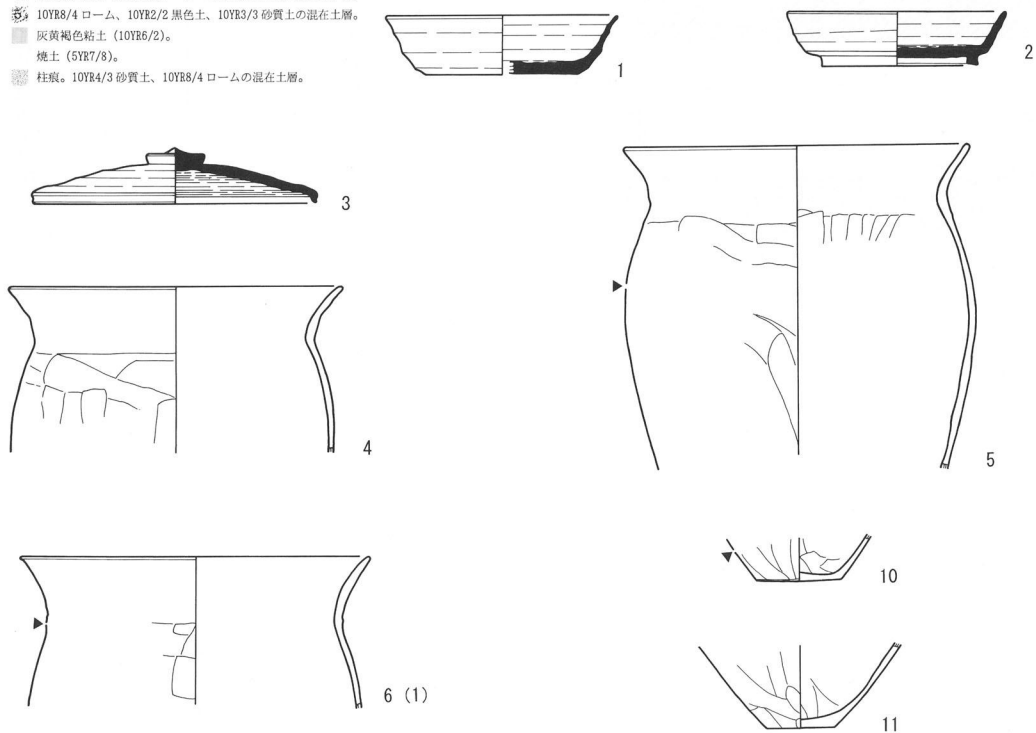
H362号住居址 (2)

第134図 H362号住居址 (2)



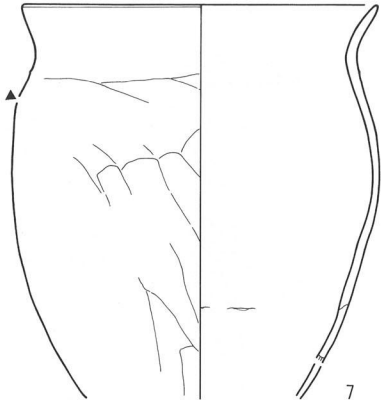
1. 10YR4/3 砂質土、10YR8/4 ロームの混在土層。10YR2/2 黒色土 (φ5~20mm) 含、φ3mm 大ハミス多含。
  2. 灰黄褐色土層 (10YR6/2) 粘土主体。カマド天井崩落層。
  3. 黒褐色土層 (10YR2/3) 灰少含。
  4. 浅黄褐色土層 (10YR8/3) ローム主体。10YR3/3 砂質土少含。
  5. 10YR8/4 ローム、10YR2/2 黒色土、10YR3/3 砂質土の混在土層。
- 灰黄褐色粘土 (10YR6/2)。  
 ■ 粘土 (5YR7/8)。  
 ■ 柱痕。10YR4/3 砂質土、10YR8/4 ロームの混在土層。

0 標高 739.70m  
 (1 : 80) 2m

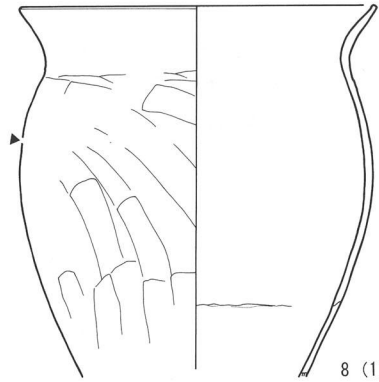


H363号住居址 (1)

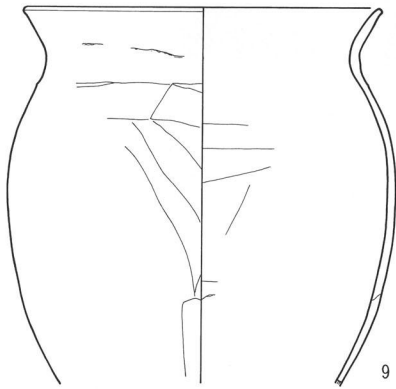
第135図 H363号住居址 (1)



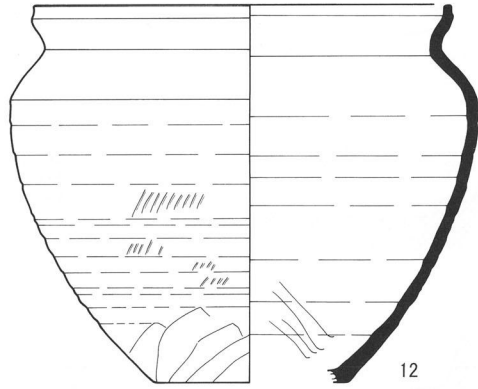
7



8 (1)

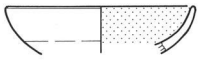


9



12

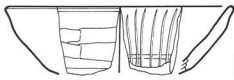
H363号住居址 (2)



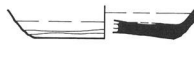
1



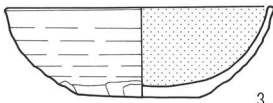
7



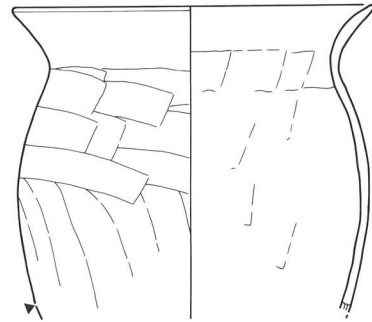
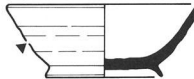
2



8



3



11



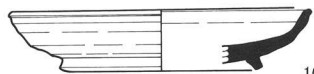
4



9



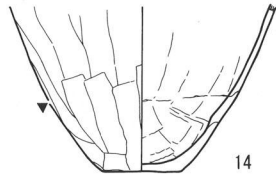
5



10



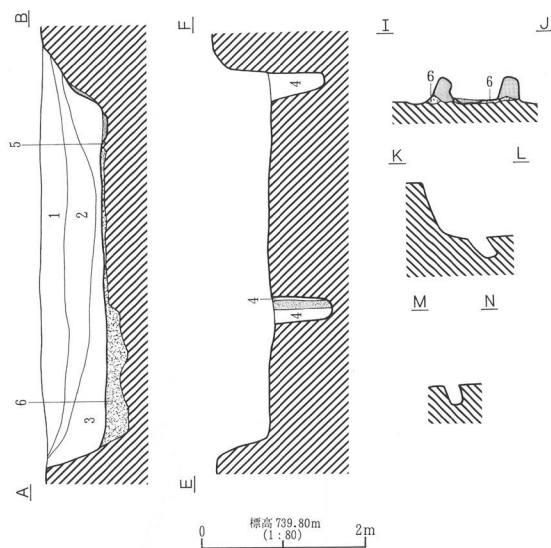
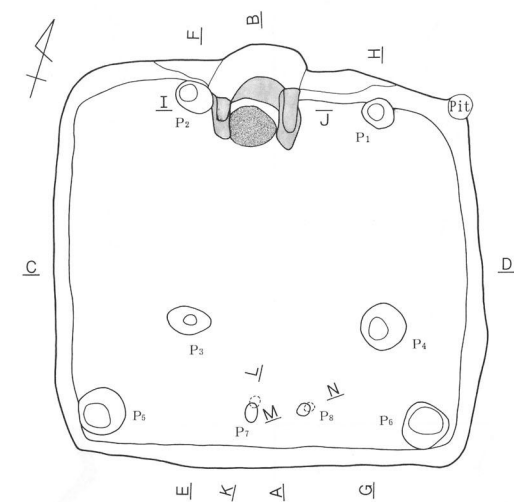
6



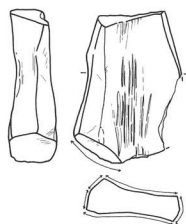
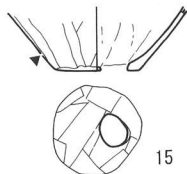
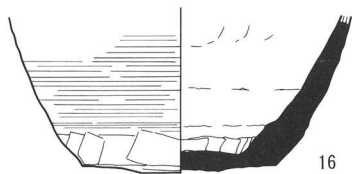
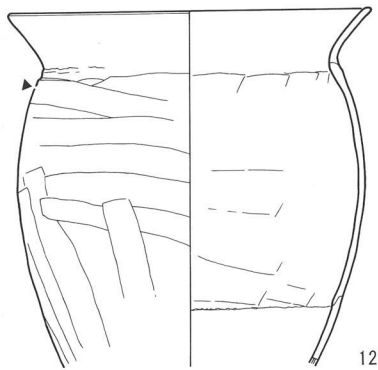
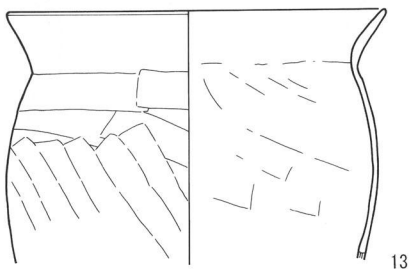
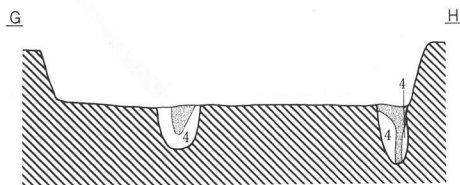
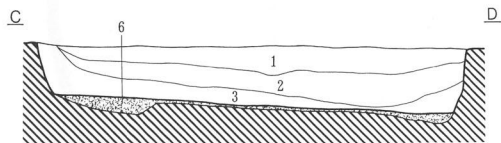
14

H364号住居址 (1)

第136图 H363号住居址 (2) · H364号住居址 (1)



標高 739.80m  
(1:80)  
0 2m

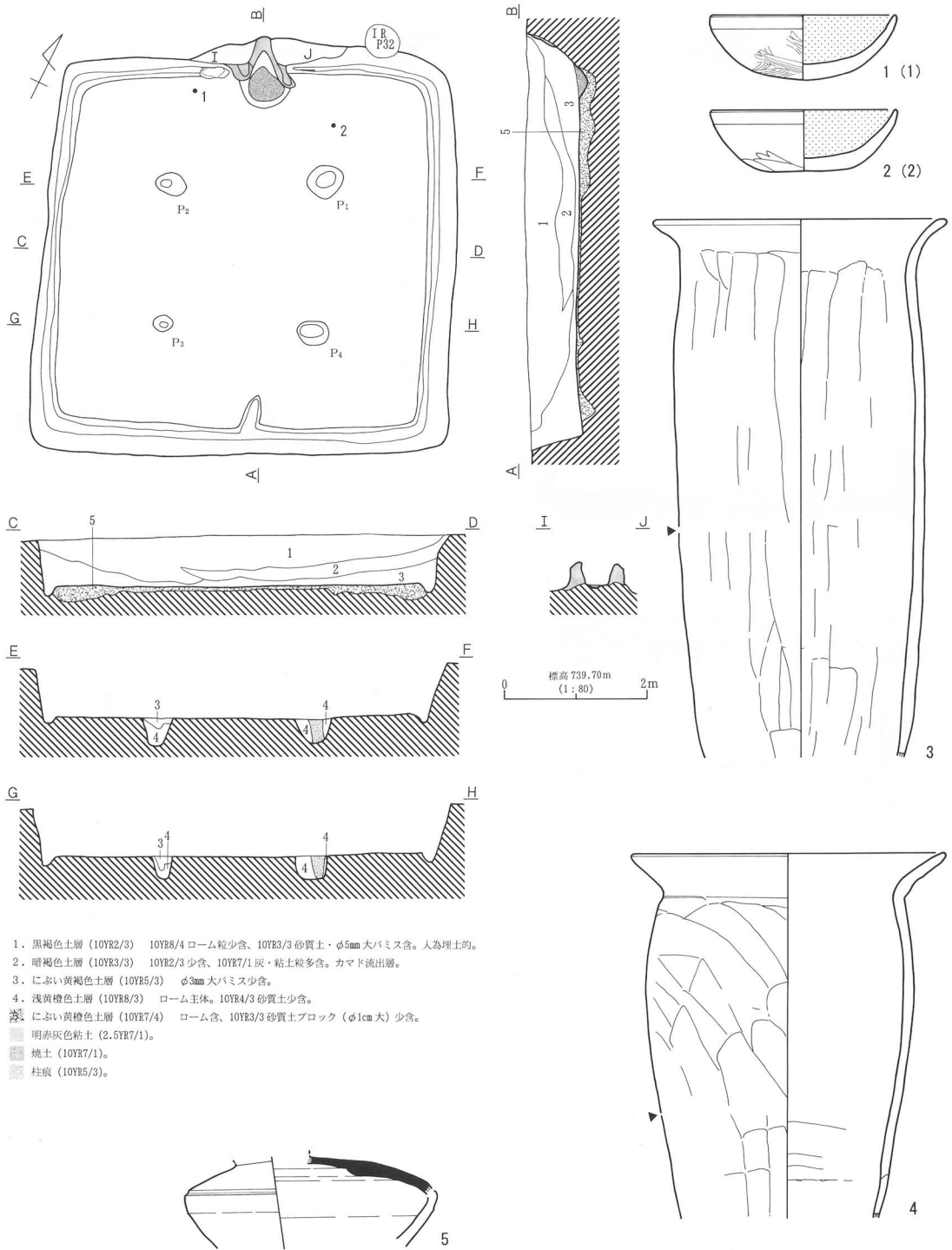


1. 暗褐色土層 (10YR3/3) φ3mm 大バミス含。
  2. 10YR3/3 砂質土、10YR2/2 黒色土、2.5YR7/6 粘土、10YR8/4 ロームの混在土層。
  3. におい黄褐色土層 (10YR5/3) φ2mm 大バミス含。
  4. におい黄褐色土層 (10YR7/4) ローム主体、10YR3/3 少含。
- 褐色土層 (10YR4/4)。  
 におい黄褐色土層 (10YR6/4) 貼床。10YR6/4 ローム主に 10YR3/3 砂質土含。  
 焼土 (5YR7/8)。  
 橙色粘土 (2.5YR7/8)。  
 柱痕 (10YR5/3)。

H364号住居址 (2)

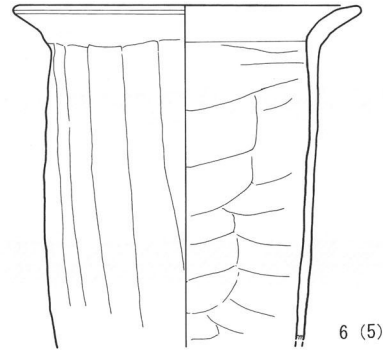
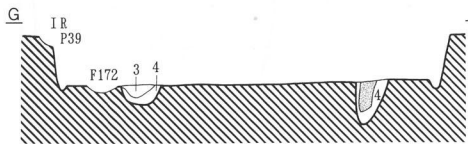
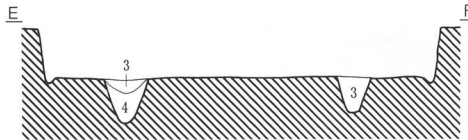
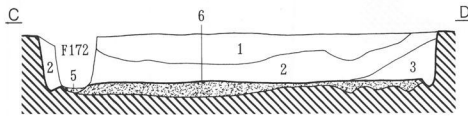
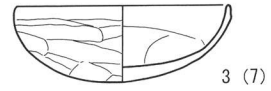
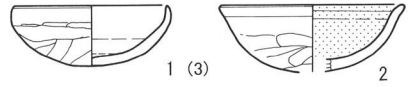
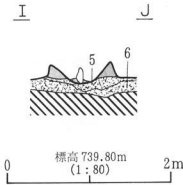
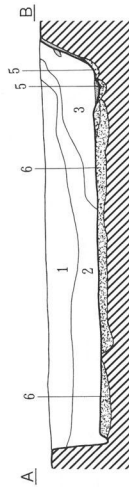
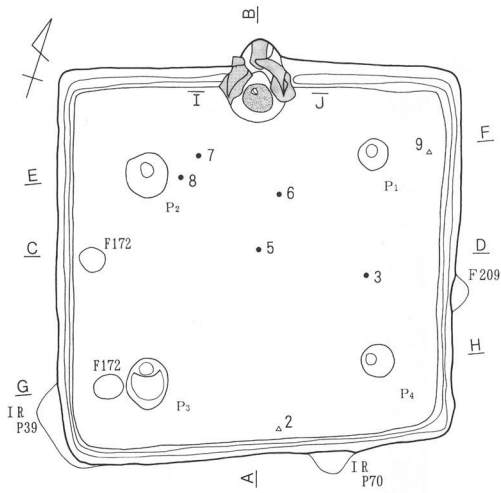
第137図 H364号住居址 (2)



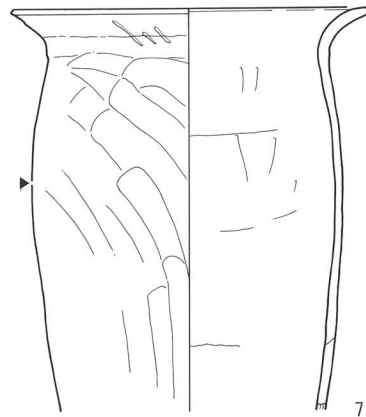
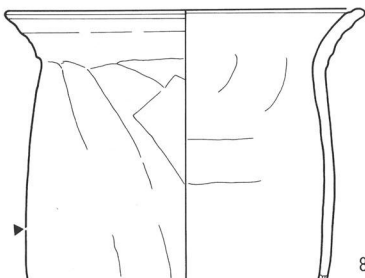


H365号住居址

第138図 H365号住居址

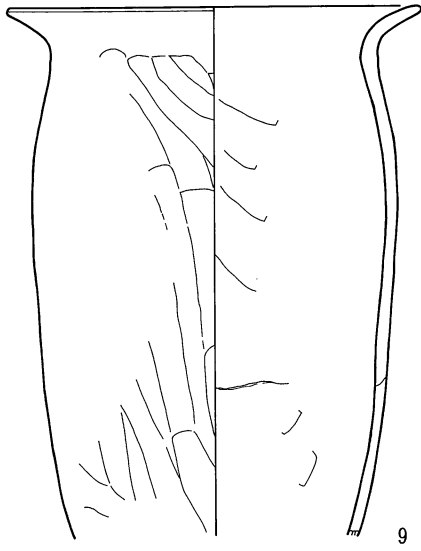


- 1. 10YR2/2, 10YR3/3, 10YR8/4 混在土層。φ1cm 大バミス多含。
- 2. 10YR8/4, 10YR3/3 混在土層。10YR2/2 多含。
- 3. 暗褐色土層 (10YR3/3) 10YR2/2, 10YR8/4 多含。1~3層は人為埋土。
- 4. 浅黄褐色土層 (10YR8/4) 10YR5/3 砂質土多含、φ5mm 大バミス含。
- 5. 黒褐色土層 (10YR3/2) 10YR8/4 ローム粒・φ2mm 大バミス少含。
- 6. 浅黄褐色土層 (10YR8/3) ローム主体。10YR3/3 砂質土粒含。貼床。
- 7. 焼土 (5YR7/8)。
- 8. 橙色粘土 (2.5YR7/8)。

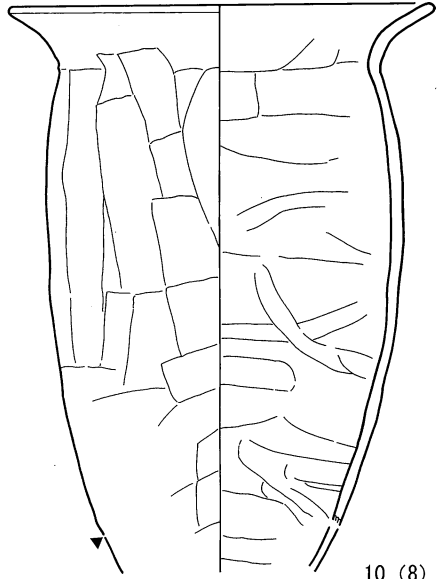


H366号住居址 (1)

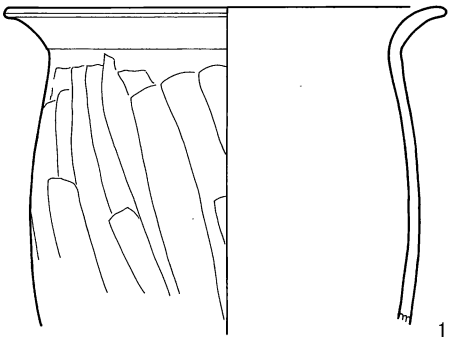
第139図 H366号住居址 (1)



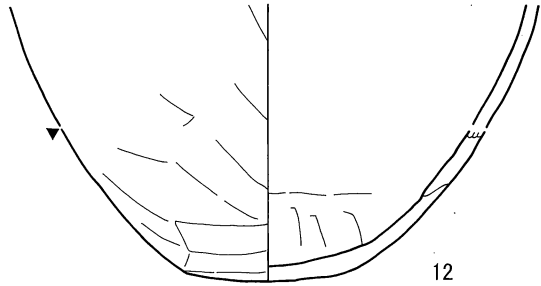
9



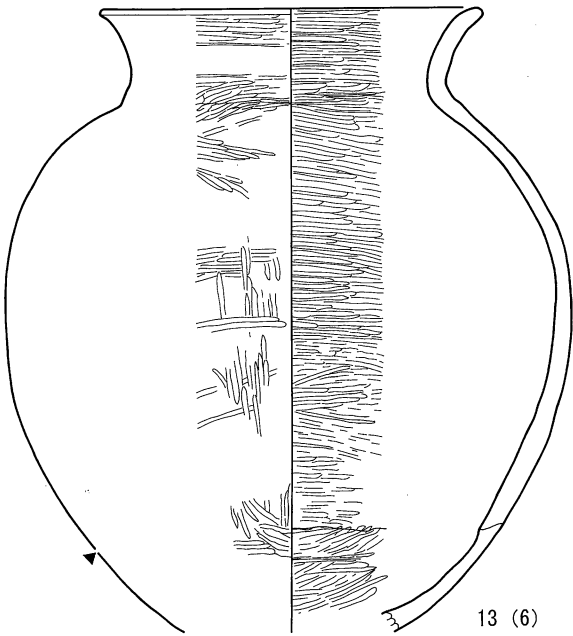
10 (8)



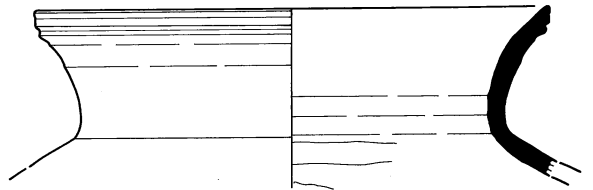
11



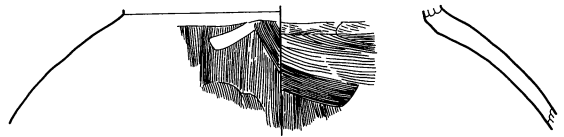
12



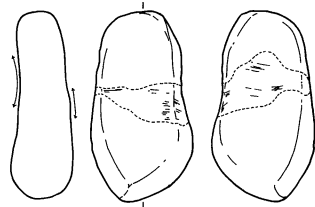
13 (6)



15



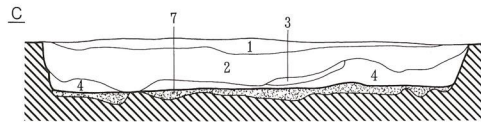
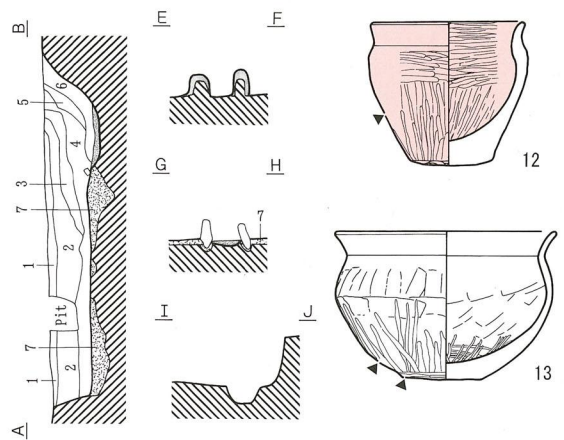
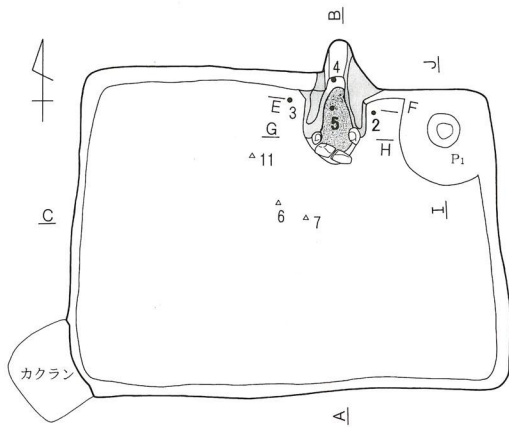
14



16 (2)

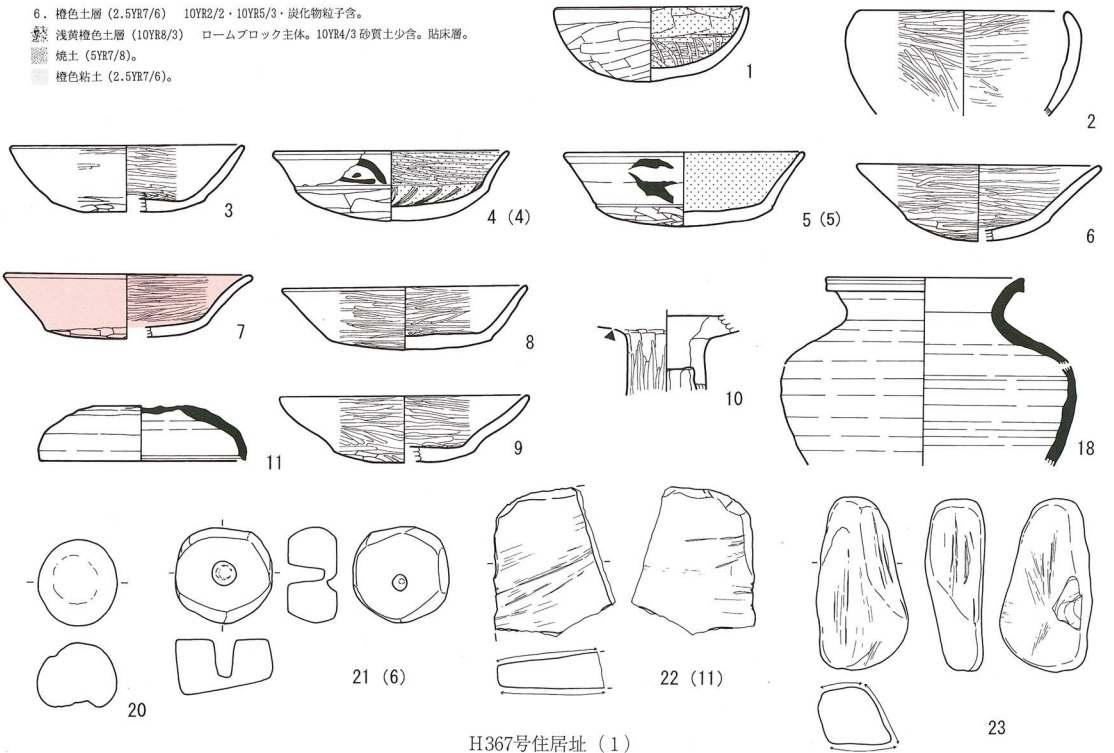
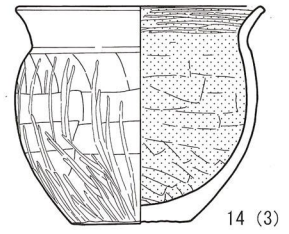
H366号住居址 (2)

第140图 H366号住居址 (2)



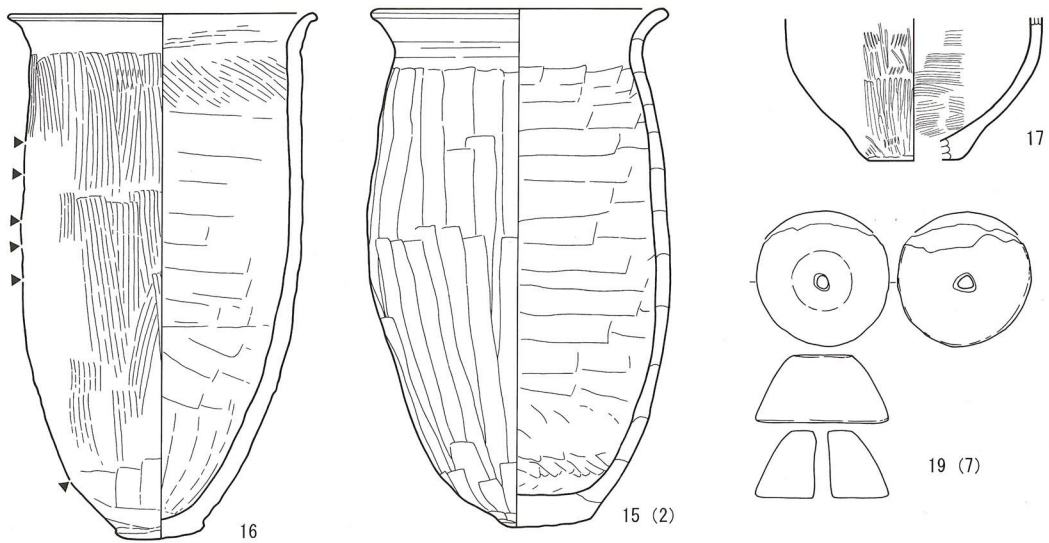
標高 740.10m  
(1:80) 2m

1. 暗褐色土層 (10YR3/3) φ1mm 大バミス多含、φ5mm 大バミス少含。
2. 暗褐色土層 (10YR3/3) 10YR2/2 ブロック (φ2~3cm)・10YR8/4 ロームブロック (φ5~20mm) 多含、φ5mm 大バミス含。
3. 橙色土層 (5YR7/6) 粘土主体。10YR4/3 砂質土多含。カマド流出層。
4. に近い黄褐色土層 (10YR5/3) 砂質土・ローム含。
5. 橙色土層 (5YR7/6) カマド天井崩落層。
6. 橙色土層 (2.5YR7/6) 10YR2/2・10YR5/3・炭化物粒子含。
7. 浅黄褐色土層 (10YR8/3) ロームブロック主体。10YR4/3 砂質土少含。粘床層。
8. 焼土 (5YR7/8)。
9. 橙色粘土 (2.5YR7/6)。

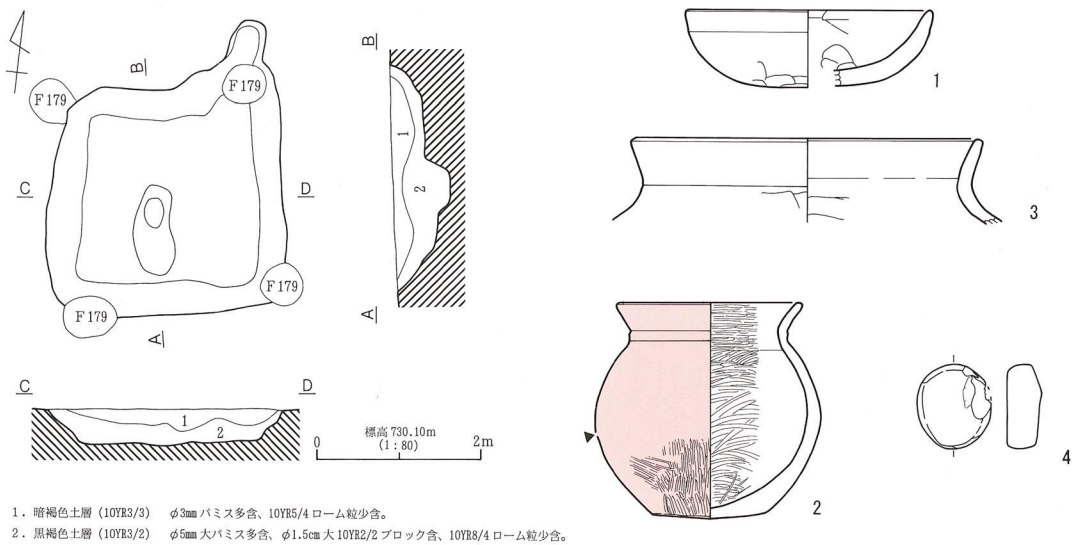


H367号住居址 (1)

第141図 H367号住居址 (1)

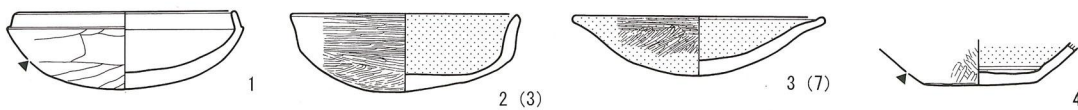


H367号住居址 (2)



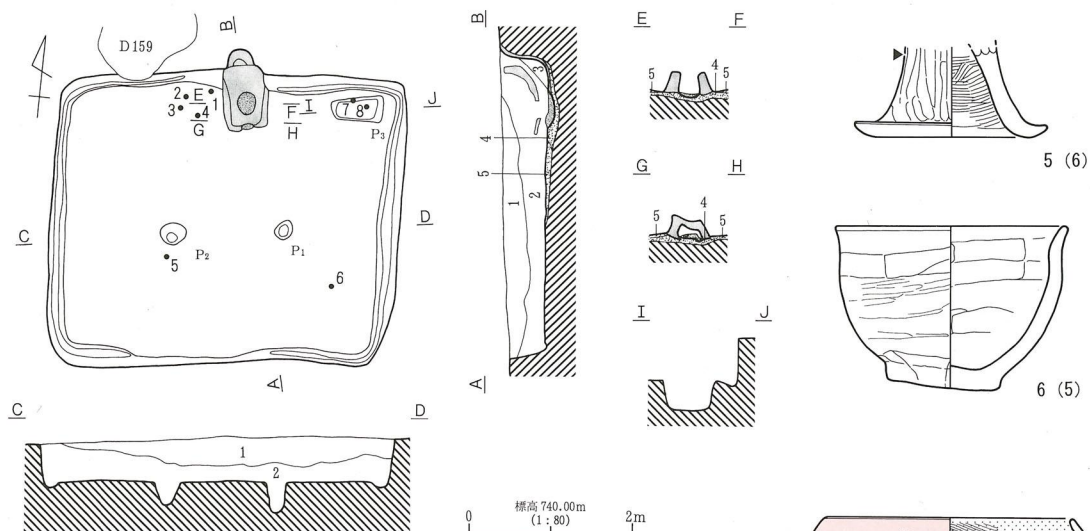
1. 暗褐色土層 (10YR3/3) φ3mm バミス多含、10YR5/4 ローム粒少含。
2. 黒褐色土層 (10YR3/2) φ5mm 大バミス多含、φ1.5cm 大10YR2/2 ブロック含、10YR8/4 ローム粒少含。

H368号住居址



H369号住居址 (1)

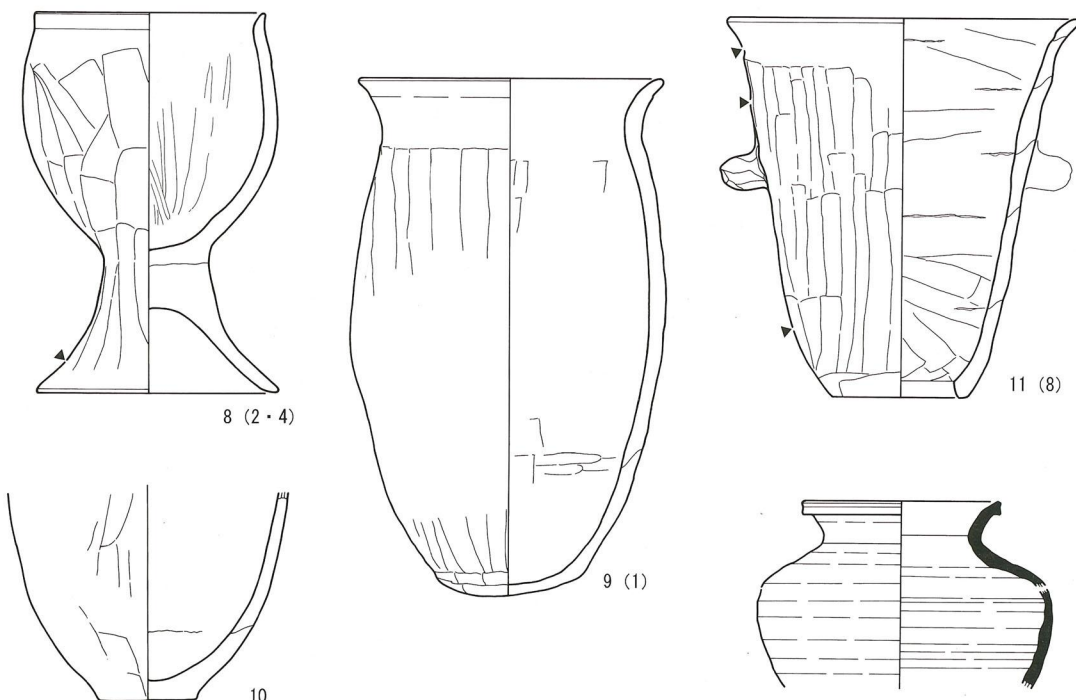
第142図 H367号住居址 (2)・H368号住居址・H369号住居址 (1)



- 1. 暗褐色土層 (10YR3/3) φ3mm 大バミス多含。
- 2. にぶい黄褐色土層 (10YR4/3) 10YR8/4 ローム粒多含、φ2cm 大 10YR2/2 黒色土含。
- 3. 黒褐色土層 (10YR3/2) 灰少含。
- 4. 薄形 黒褐色土層 (10YR2/2) 10YR8/4 ロームブロック含。
- 5. 硬 ぬい黄褐色土層 (10YR4/3) φ1cm 大 10YR8/4 ローム少含、φ3mm 大バミス多含。
- 6. 灰白色粘土 (10YR8/1)。
- 7. 焼土 (5YR7/8)。



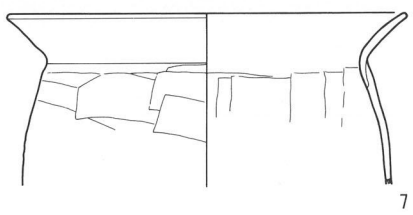
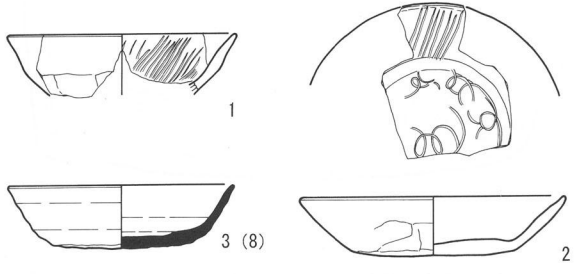
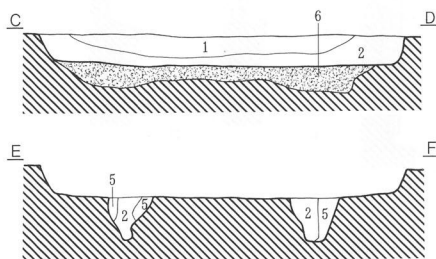
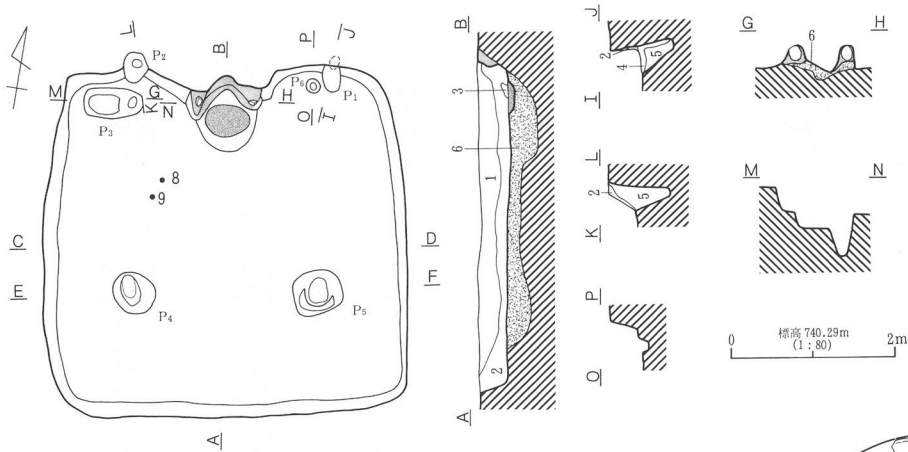
13



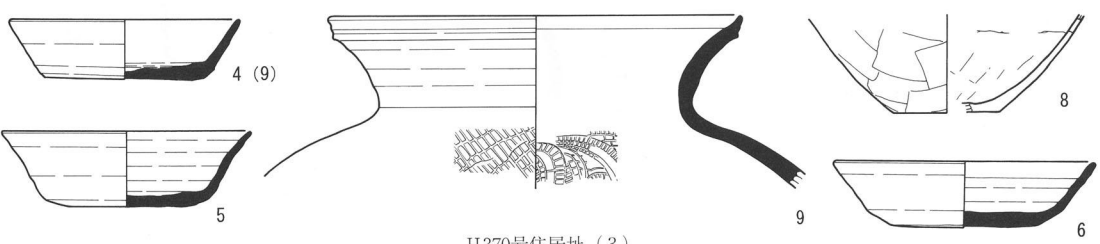
H369号住居址 (2)

12

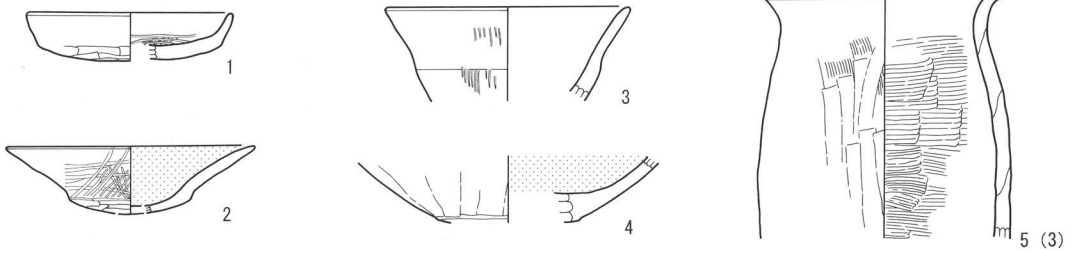
第143図 H369号住居址 (2)



- 1. 濃い黄褐色土層 (10YR5/3) ローム粒・φ3mm大バミス多含、10YR2/2ブロック (φ1cm大) 少含。
- 2. 濃い黄褐色土層 (10YR5/3) ローム粒多含、φ3mm大バミス含。
- 3. 灰白色灰層 (10YR8/1)。
- 4. 10YR3/2、7.5YR7/3 砂質土の混在土層。φ3mm大バミス含。
- 5. 濃い橙色土層 (7.5YR7/3)。
- 6. 10YR8/4 ローム、10YR3/3 砂質土、10YR5/3 ロームの混在土層。1~3cmの厚さで、サンドイッチ状に幾層にも重なる。貼床。
- 7. 橙色粘土 (2.5YR7/8)。
- 8. 焼土 (5YR7/8)。

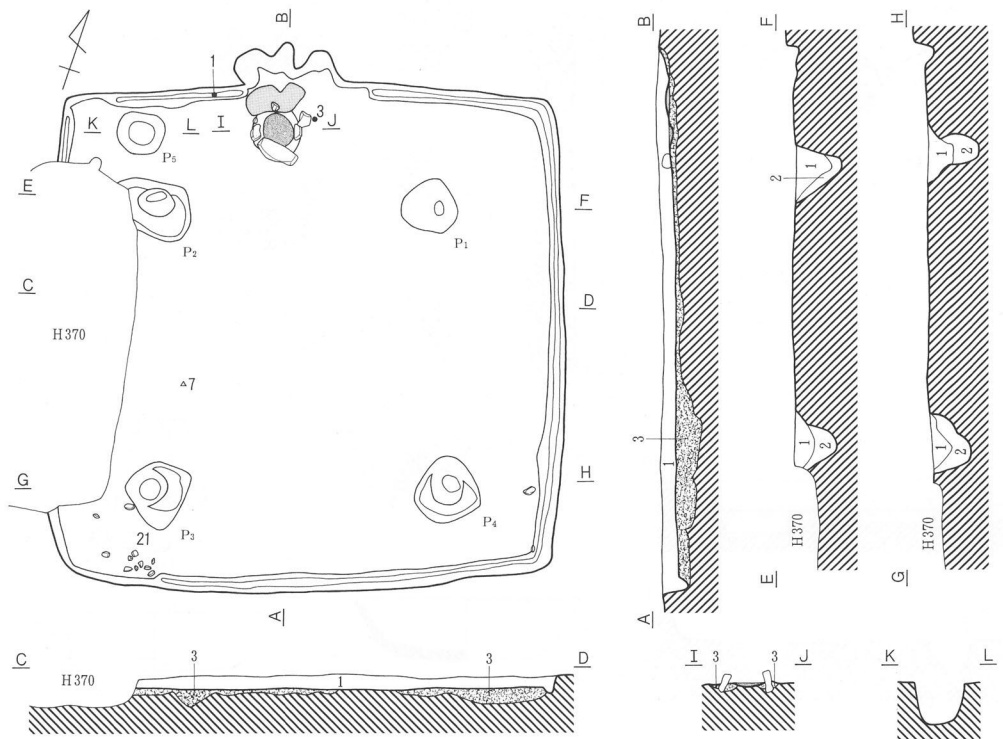


H370号住居址 (3)

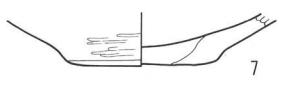


H371号住居址 (1)

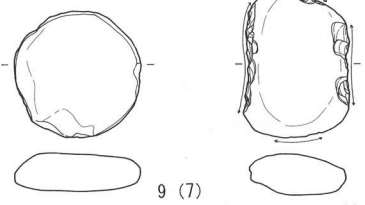
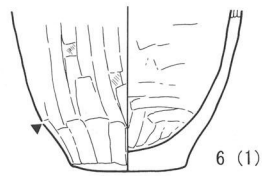
第144図 H370号住居址・H371号住居址 (1)



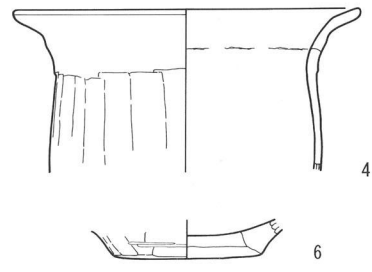
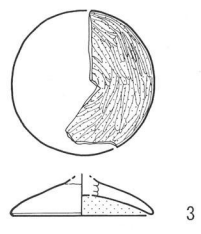
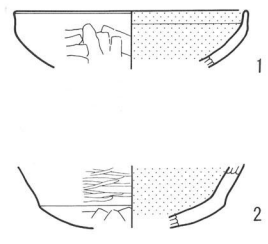
- 1. にふい黄褐色土層 (10YR4/3) φ2mm 大バミス多含。
- 2. 浅黄褐色土層 (7.5YR8/3) ローム主体。10YR5/3 砂質土含。
- 3. 10YR8/6 ローム、10YR4/3 砂質土の混在土層。
- 4. 焼土 (10YR7/6)。



0 標高 740.30m (1:80) 2m



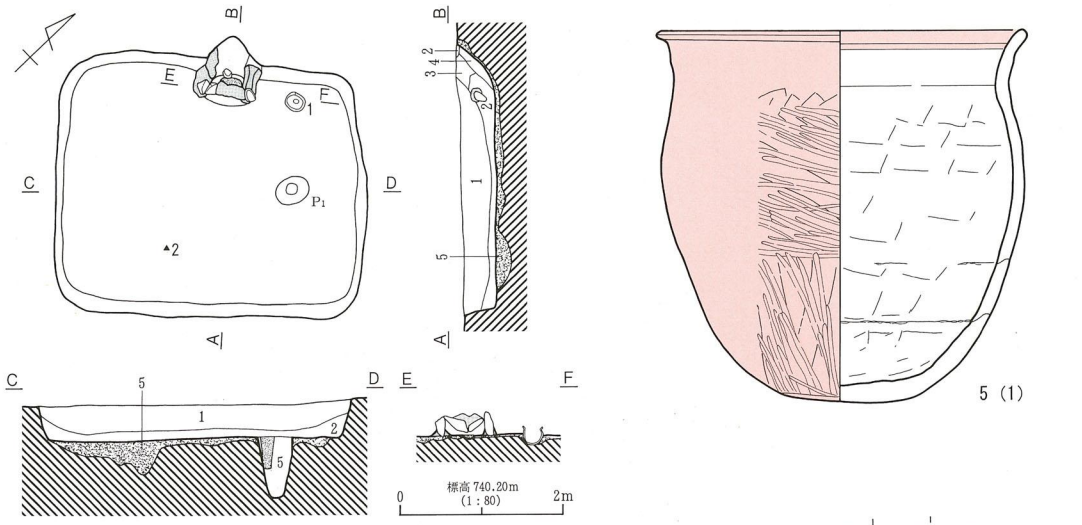
H371号住居址 (2)



H372号住居址 (1)

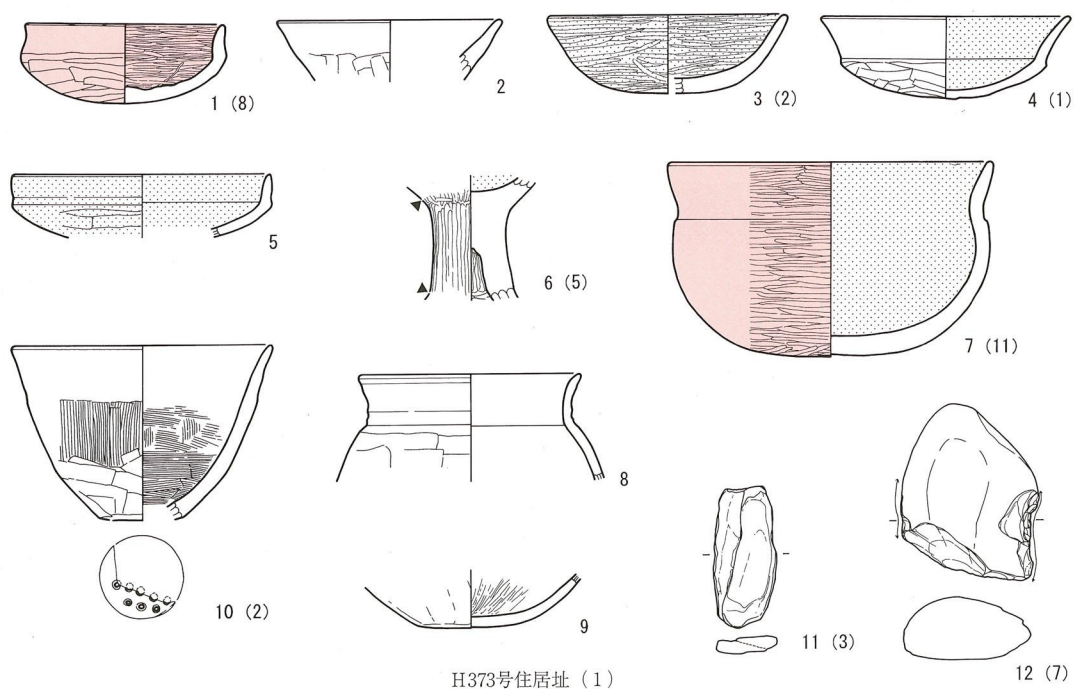
第145図 H371号住居址 (2)・H372号住居址 (1)





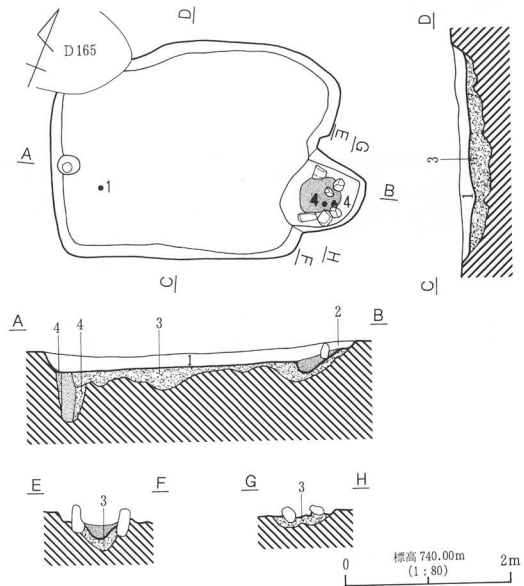
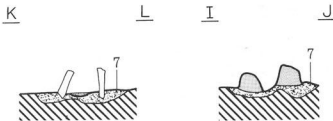
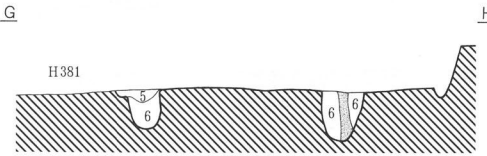
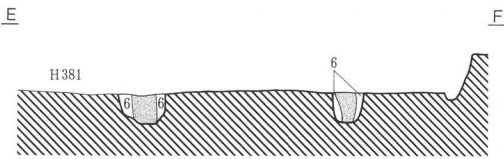
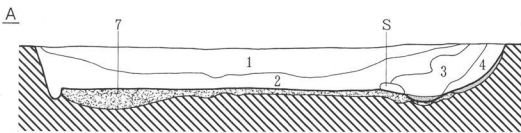
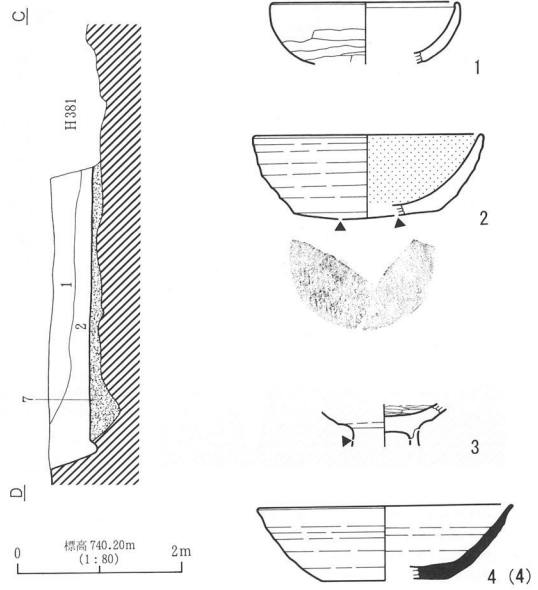
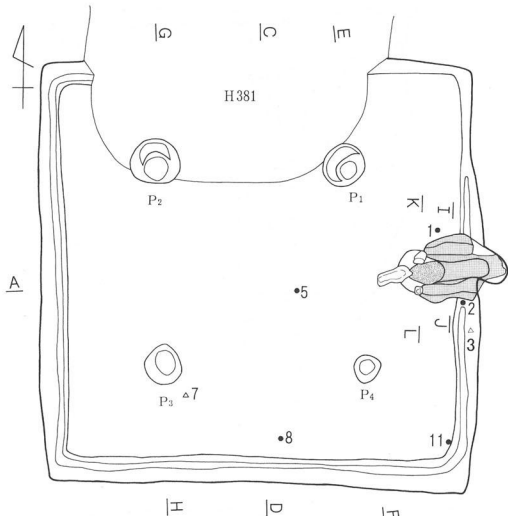
- 1. 2.5YR7/6 粘土、10YR8/4 ローム、10YR2/2 黒色土、10YR3/3 砂質土の混在土層。
- 2. におい黄褐色土層 (10YR4/3) φ2mm 大バミス含。
- 3. 10YR8/3、2.5YR7/6 粘土、10YR4/3 砂質土の混在土層。
- 4. 10YR2/2 黒色土、10YR3/3 砂質土の混在土層。
- 淡 10YR8/4 ロームブロック (φ1cm 大)、10YR4/3 砂質土の混在土層。2.5YR7/8 ロームブロック (φ1cm)・10YR2/2 黒色土ブロック少含。
- 浅黄褐色粘土層 (10YR8/3)。
- 焼土 (5YR7/8)。
- 柱痕。

H372号住居址 (2)



H373号住居址 (1)

第146図 H372号住居址 (2)・H373号住居址 (1)



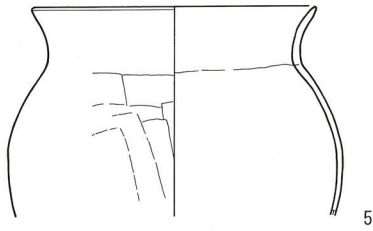
1. 暗褐色土層 (10YR3/3) φ2mm 大バミス含。
2. におい黄褐色土層 (10YR4/3) 10YR8/3 ローム粒多含、10YR2/2 黒色土ブロック (φ1mm 大) 少含、φ3mm 大バミス含。
3. 2.5YR7/3 粘土、10YR4/3 砂質土の混在土層。
4. におい黄褐色土層 (10YR6/4) 砂質土。人為埋土。
5. におい橙色土層 (7.5YR7/4) ローム粒多含。
6. 橙色土層 (7.5YR7/6) ローム主体。砂質土少含。
7. 10YR8/4 ローム、10YR3/3 砂質土の混在土層。貼末。
8. 焼土 (5YR7/8)。
9. 淡赤橙色粘土 (2.5YR7/3)。
10. 柱痕。

1. 暗褐色土層 (10YR3/3) φ3mm 大バミス含。
2. におい黄褐色土層 (10YR4/3) ローム含。
3. 黒褐色土層 (10YR3/2) 10YR8/4 ローム粒少含、φ3mm 大バミス含。
4. 10YR2/3 黒色土と 7.5YR ロームの混在土層。
5. 焼土 (5YR7/6)。

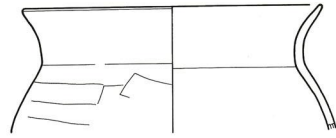
H374号住居址 (1)

H373号住居址 (2)

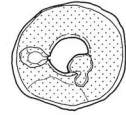
第147図 H373号住居址 (2)・H374号住居址 (1)



5

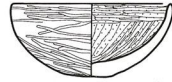
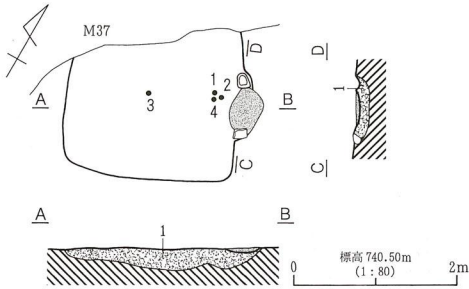


6(4)

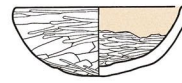


7(1)

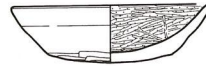
H374号住居址(2)



1(2)



2(3・4)

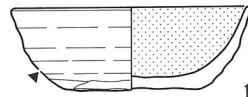
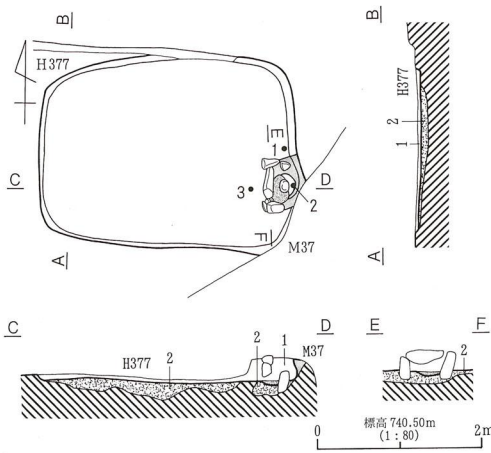


3(1)

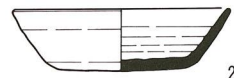
明黄褐色土層(10YR7/6) ローム主体。10YR3/3少含、φ2cm大角礫多含。粘床層。  
焼土(5YR7/8)。

※検出時にほぼ床面露出のため、セクション図なし。床面状況等はテニスコート造成時の破壊により不明。

H375号住居址



1



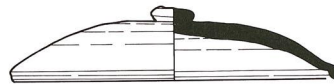
2



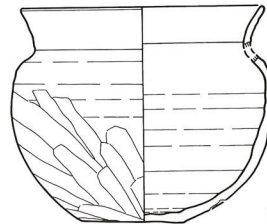
3



4



5(1)

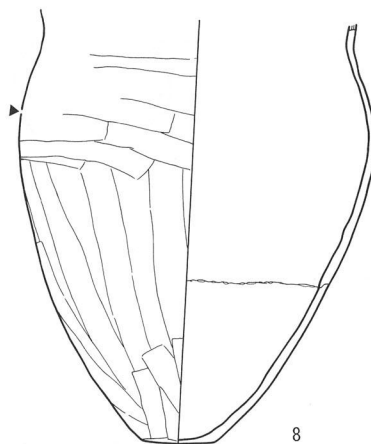
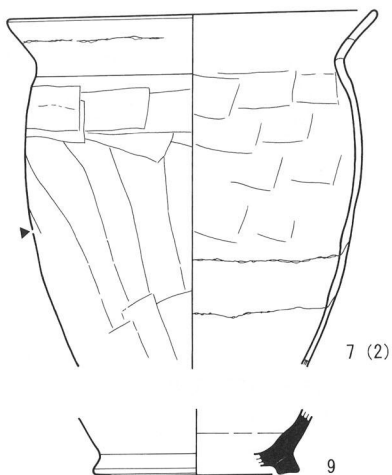


6(3)

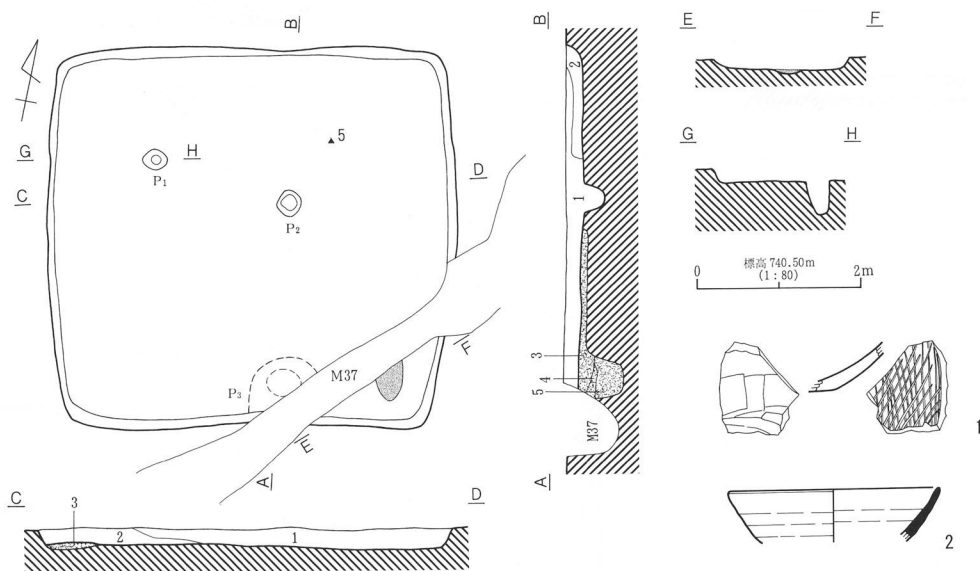
1. 黒褐色土層(10YR3/3) φ2mm大バミス多含、φ5mm大バミス・φ1cm大バミス少含、10YR8/4ローム粒含。  
10YR8/4ローム、10YR5/3砂質土混在土層。

H376号住居址(1)

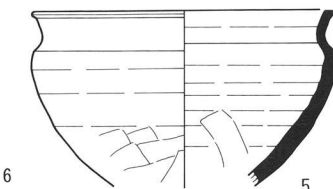
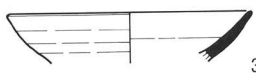
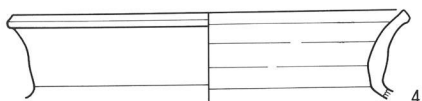
第148図 H374号住居址(2)・H375号住居址・H376号住居址(1)



H376号住居址 (2)

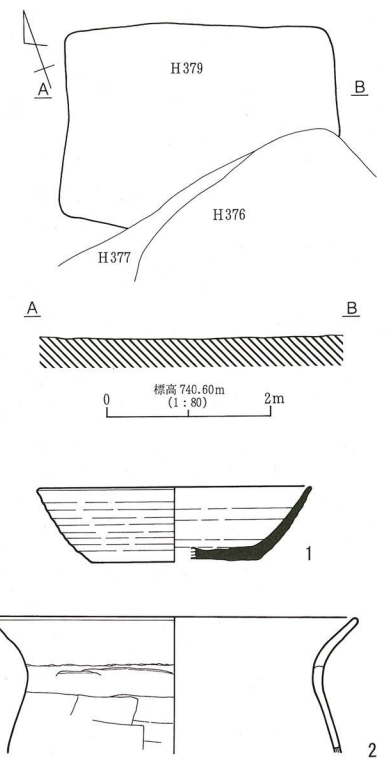
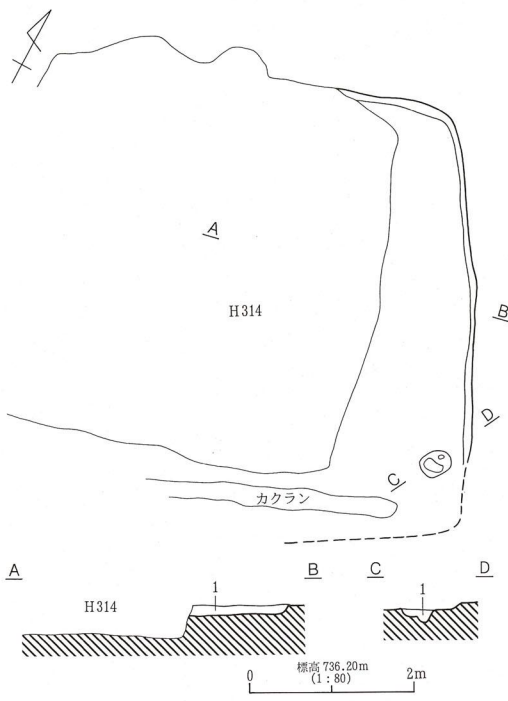


- 1. 暗褐色土層 (10YR3/3) φ2mm 大バミス多含、φ5mm~1cm 大バミス少含、10YR8/4 ローム粒含。
- 2. 10YR8/4 ローム粒・10YR3/3 砂質土混在土層。
- 3. 褐色土層 (10YR3/3) 極薄く貼られる。
- 4. 10YR8/4 ローム、10YR2/3 混在土層。
- 5. 暗褐色土層 (10YR3/3) 灰多含。



H377号住居址

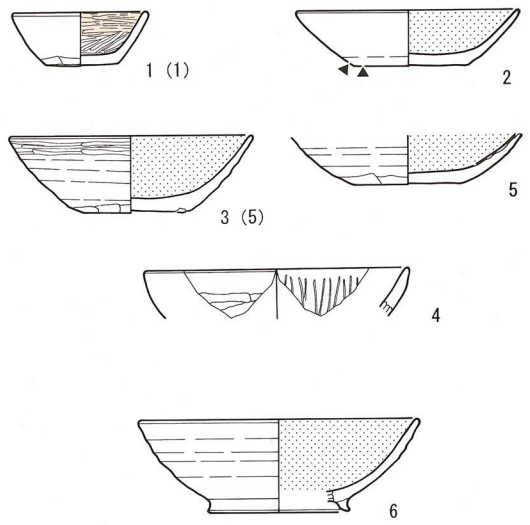
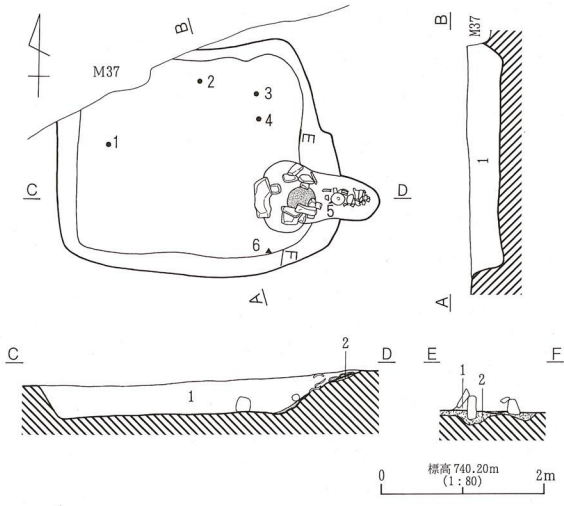
第149図 H376号住居址 (2)・H377号住居址



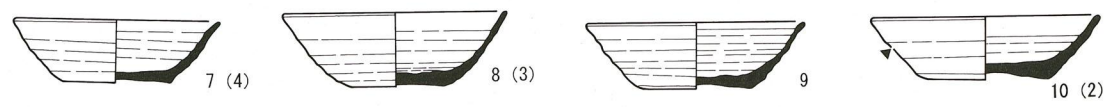
1. 暗褐色土層 (10YR3/4) ローム粒子・バミス (φ3~5mm) 含、スコリア (φ2mm) 少含。

H378号住居址

H379号住居址



1. 暗褐色土層 (10YR3/3) φ3mm大バミス含、φ5mm大炭化粒少含。  
 2. に近い黄褐色土層 (10YR5/3) φ2mm大バミス少含。  
 3. 焼土。10YR7/8、10YR5/3 砂質土混在土層。

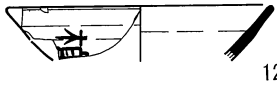


H380号住居址 (1)

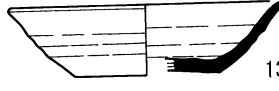
第150図 H378号住居址・H379号住居址・H380号住居址 (1)



11



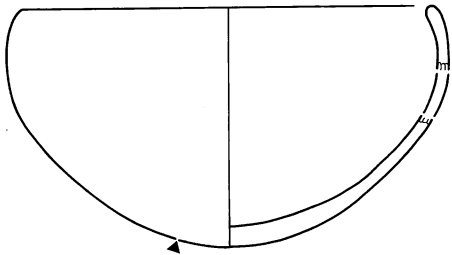
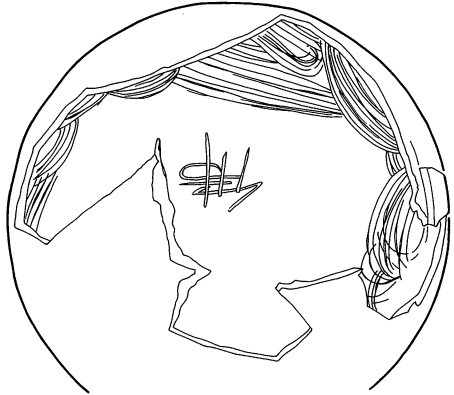
12



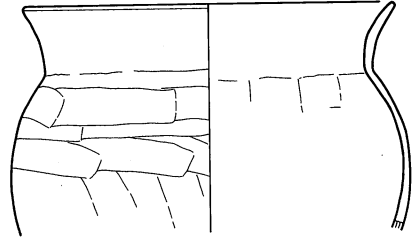
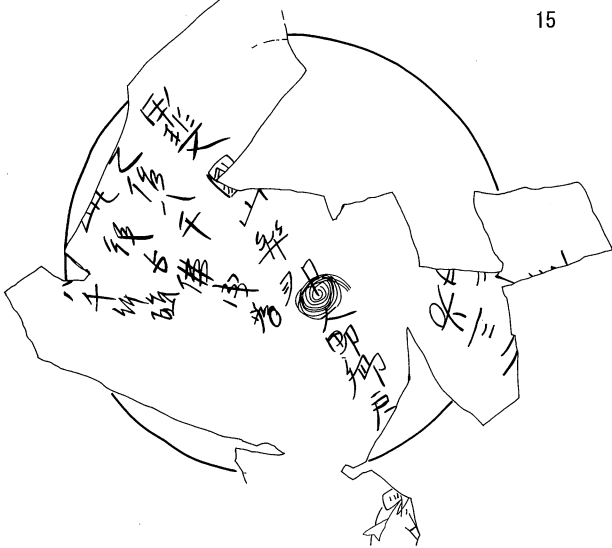
13



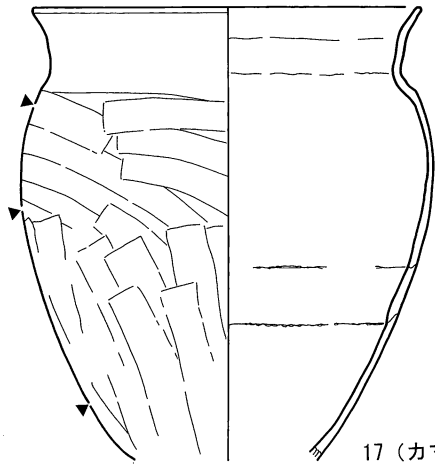
14



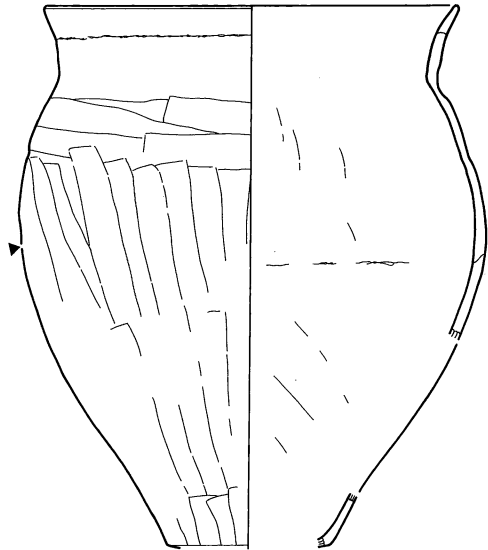
15



16 (カマド煙道)



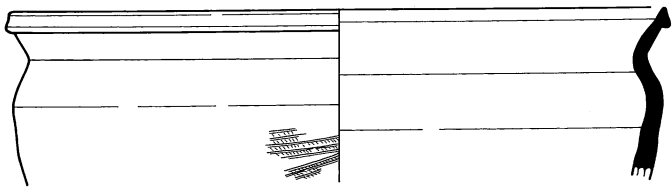
17 (カマド煙道)



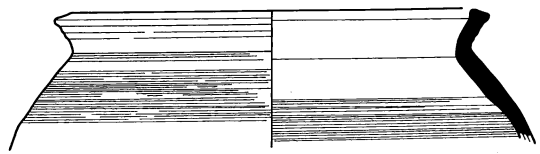
18 (カマド煙道)



22 (6)



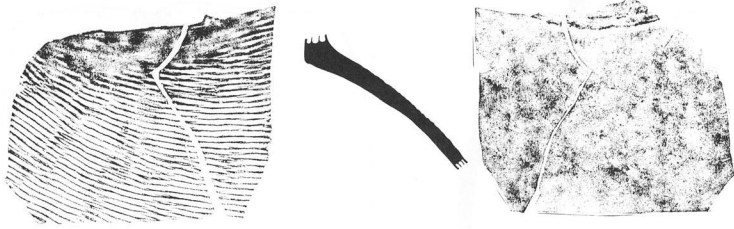
20



19

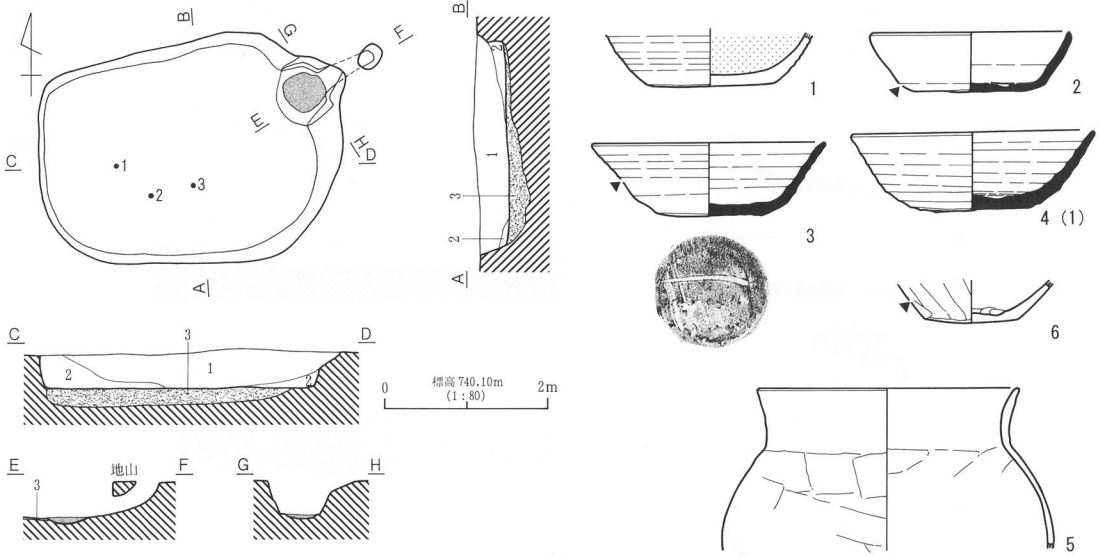
H380号住居址 (2)

第151図 H380号住居址 (2)

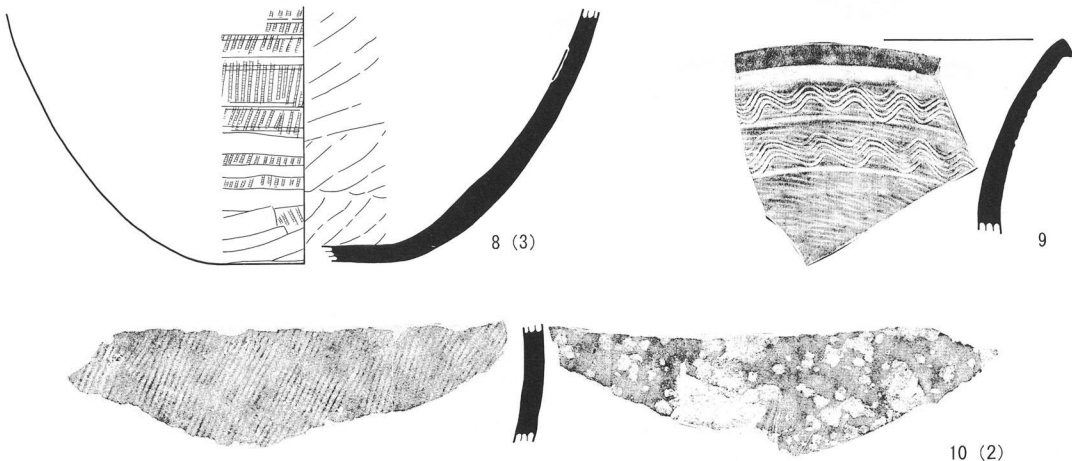


21

H380号住居址 (3)



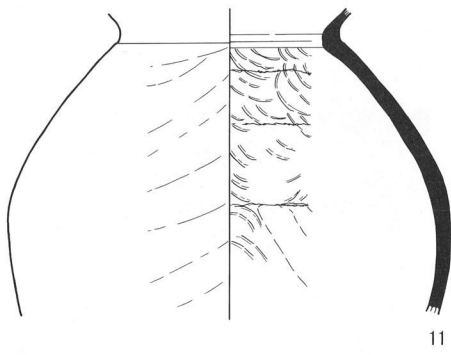
1. 暗褐色土層 (10YR3/3)  $\phi$ 3mm 大バミス・ $\phi$ 5mm 大炭化物少含。  
 2. にぶい黄褐色土層 (10YR5/3) ローム多含、 $\phi$ 3mm 大バミス含。H373 フク土に類似。  
 3. 浅黄橙色土層 (10YR8/3)  $\phi$ 2mm 大バミス少含、10YR8/1 灰・粘土ブロック $\phi$ 1~3cm 多含。H373 重複部ほど厚く堆積。  
 焼土 (5YR7/8)。



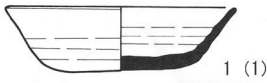
10 (2)

H381号住居址 (1)

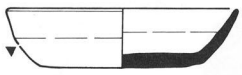
第152図 H380号住居址 (3)・H381号住居址 (1)



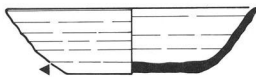
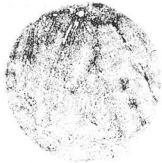
H381号住居址 (2)



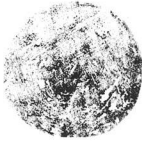
1 (1)



2 (10)



3



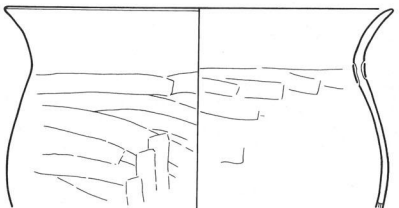
4



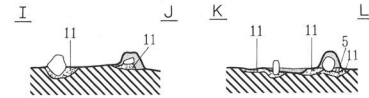
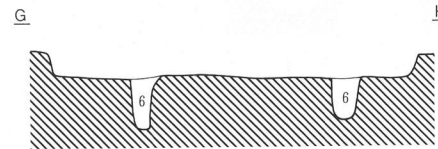
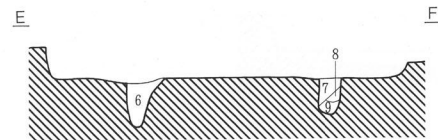
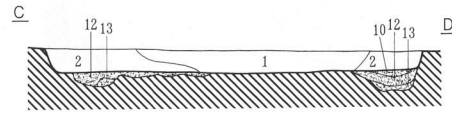
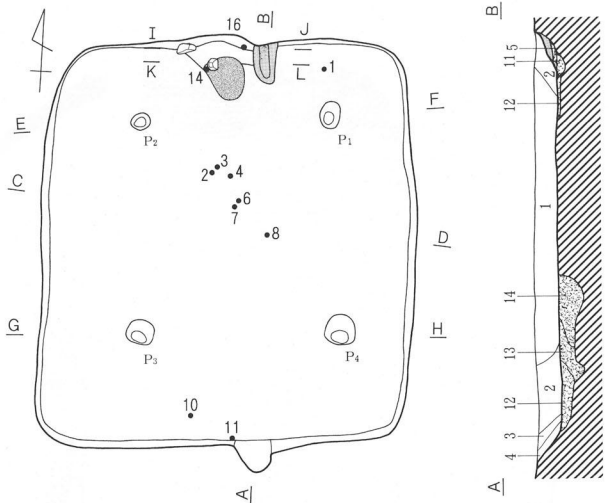
5 (11)



11 (7)



9



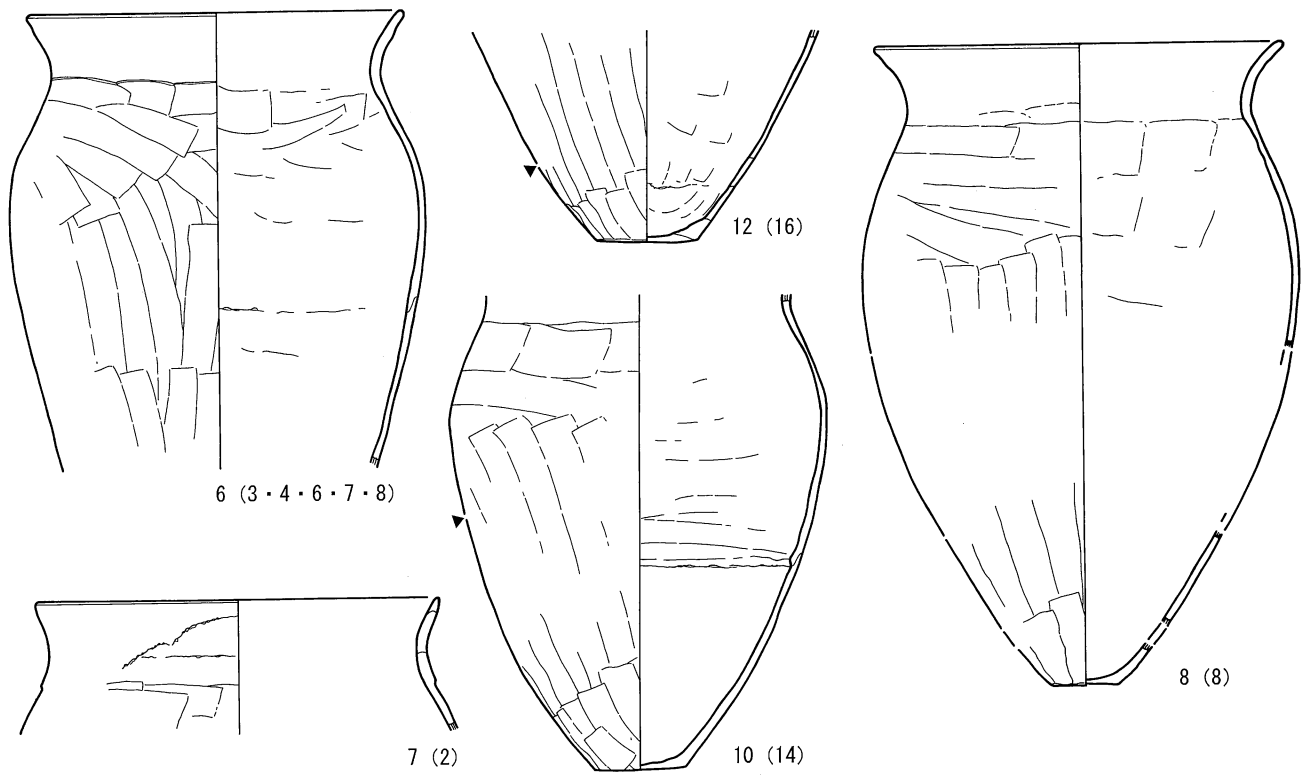
0 標高 741.60m (1:80) 2m

- 1. 暗褐色土層 (10YR3/3) ローム粒多含、黒色ブロック (φ1~3cm)・パミス (φ5~1cm) 含。
- 2. 褐色土層 (10YR4/4) ローム粒多含、ロームブロック (φ5~1cm) 少含、パミス (φ3~5mm) 含。
- 3. 褐色土層 (10YR4/4) ローム粒多含、黒色ブロック (φ5mm) 少含。
- 4. 暗褐色土層 (10YR3/4) ローム粒多含。
- 5. 褐色土層 (10YR4/4) 2層に粘土粒が含まれたもの。
- 6. 暗褐色土層 (10YR3/4) ローム粒・パミス (φ3mm) 含。
- 7. 黒褐色土層 (10YR2/3) ローム粒多含、パミス (φ3~5mm) 少含。
- 8. 褐色土層 (10YR4/6) ローム粒多含。
- 9. 褐色土層 (10YR4/4) ローム粒多含、パミス (φ3mm) 含。
- 10. 褐色土層 (10YR3/3) ローム粒少含。
- 11. 暗褐色土層 (10YR3/4) ローム粒多含。
- 12. にふい黄褐色土層 (10YR5/4) ローム粒多含、パミス (φ5~1cm) 少含。
- 13. 褐色土層 (10YR4/4) ローム粒多含、灰白色粘土ブロック (φ1~2cm) 少含。
- 14. 褐色土層 (10YR4/4) ローム粒多含。
- 15. にふい黄褐色粘土 (10YR6/4)。
- 16. 焼土 (10YR5/8)。

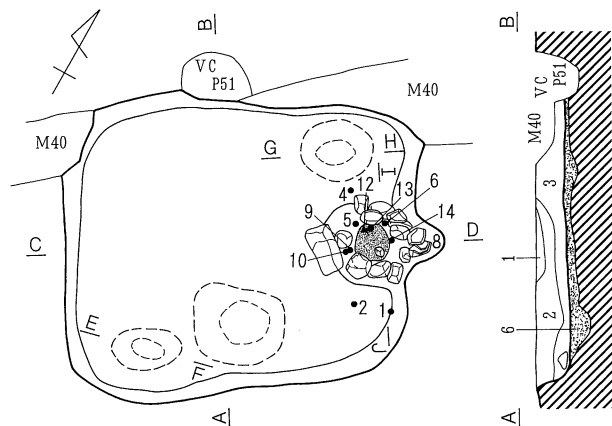
H382号住居址 (1)

第153図 H381号住居址 (2)・H382号住居址 (1)

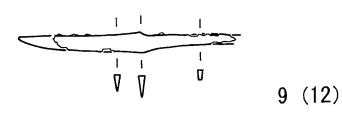
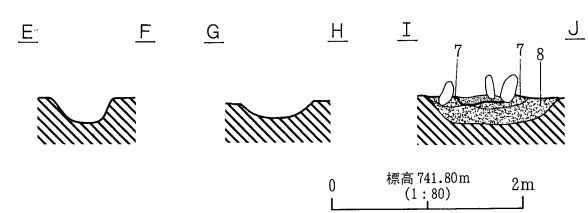
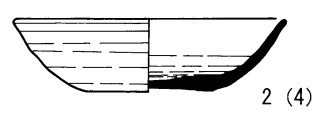
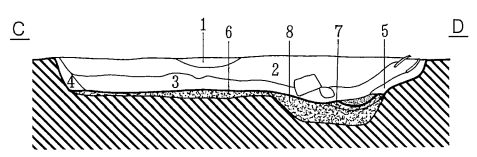
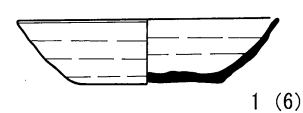




H382号住居址 (2)

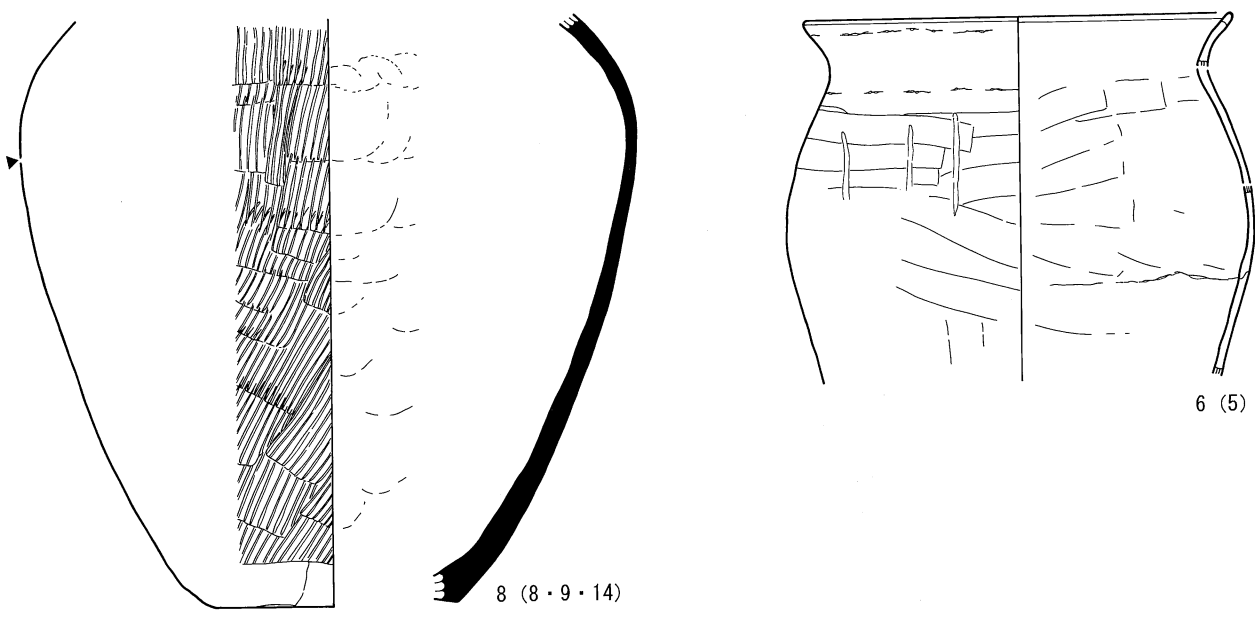
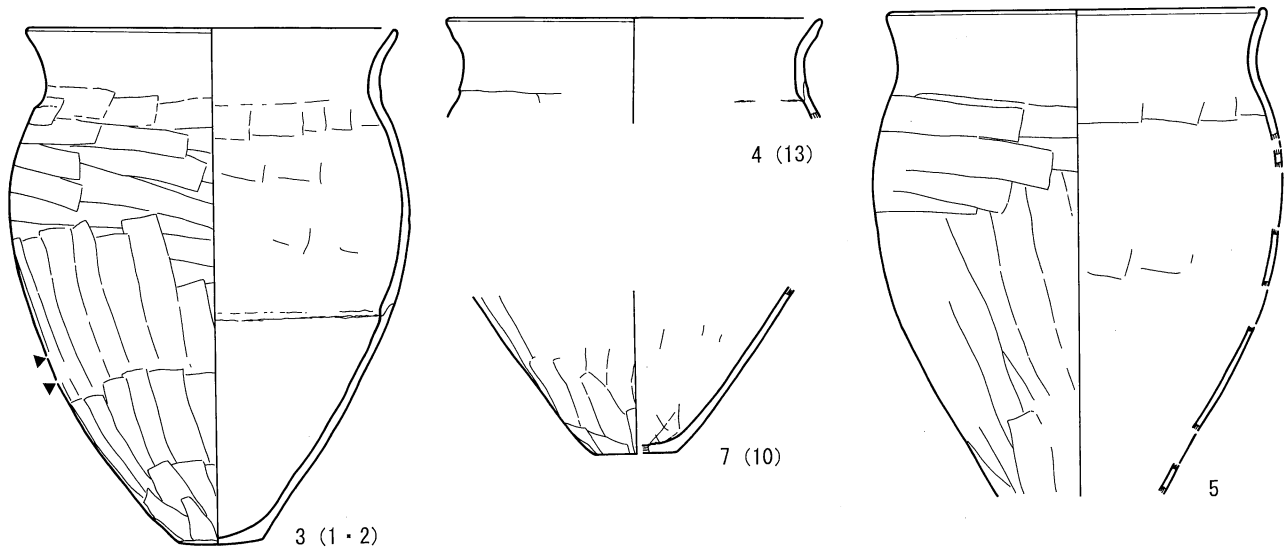


- 1. 黒褐色土層 (10YR2/3) ローム粒含、パミス (φ3mm) 少含。
- 2. 暗褐色土層 (10YR3/3) ローム粒・パミス (φ3mm) 少含。
- 3. 黒褐色土層 (10YR2/3) ローム粒含、パミス (φ3mm) 少含。
- 4. 暗褐色土層 (10YR3/3) ローム粒含、パミス (φ3mm) 少含。
- 5. 褐色土層 (10YR4/6) 焼土粒含、ローム粒少含。
- 6. 暗褐色土層 (10YR3/3) ローム粒・パミス (φ3~1cm) 含。
- 7. 褐色土層 (7.5YR4/4) 焼土・パミス含。
- 8. 褐色土層 (10YR4/4) ロームブロック・黒褐色ブロック多含、パミス含。
- 9. 焼土 (7.5YR5/8)。

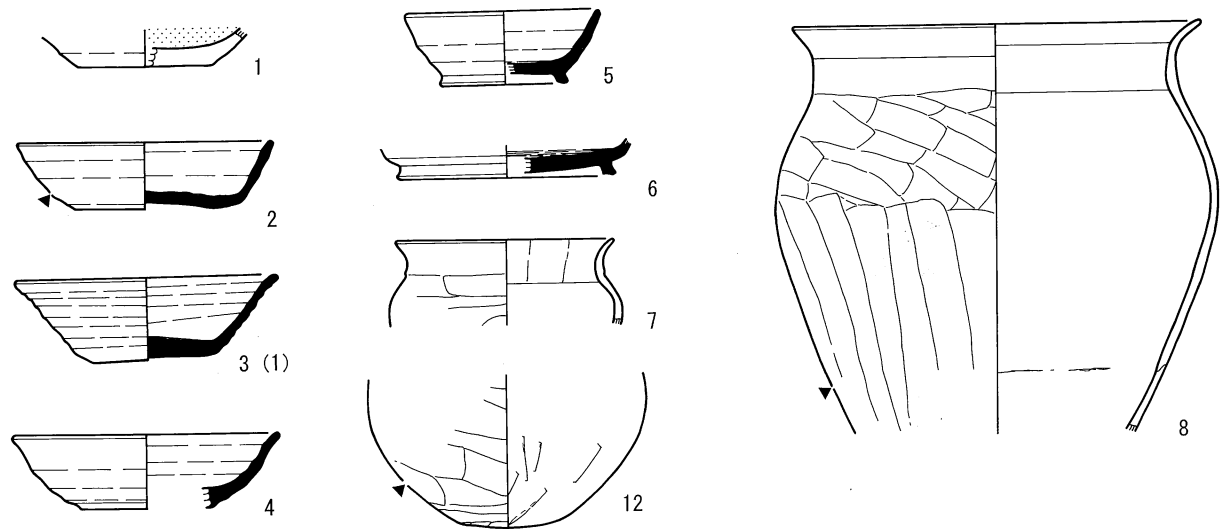


H383号住居址 (1)

第154図 H382号住居址 (2)・H383号住居址 (1)

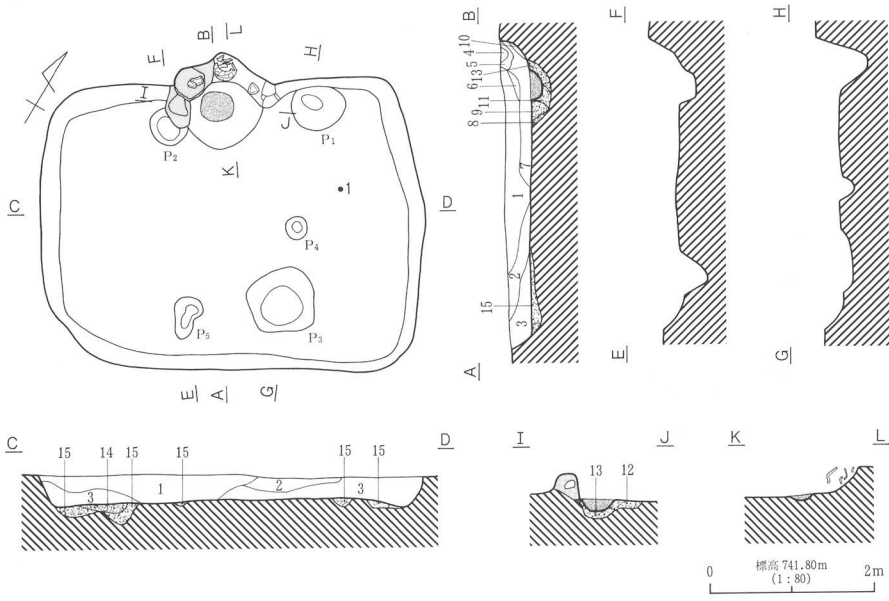


H383号住居址 (2)

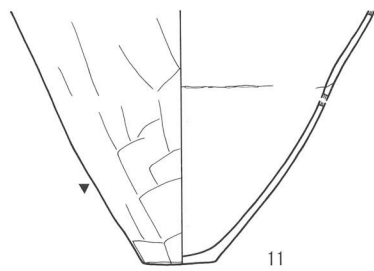
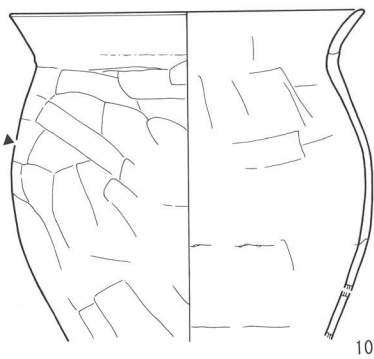
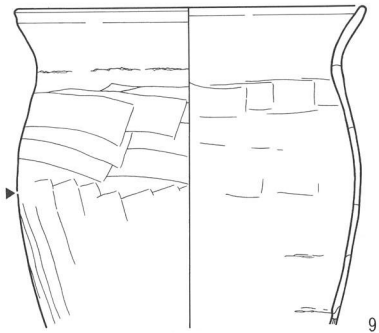


H384号住居址 (1)

第155图 H383号住居址 (2) · H384号住居址 (1)

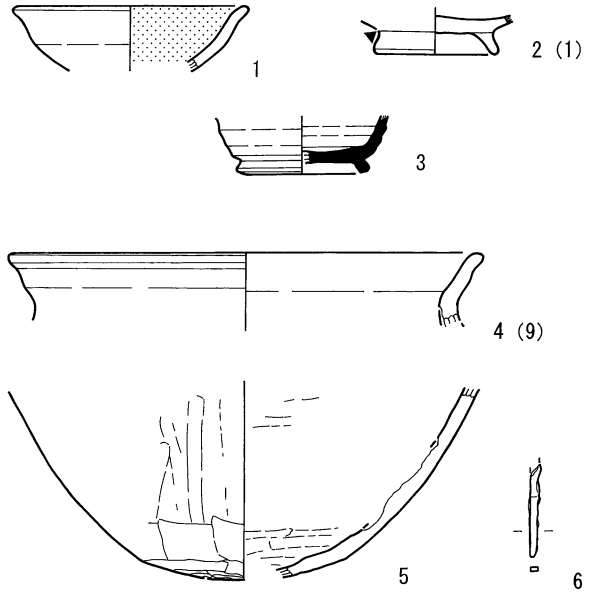
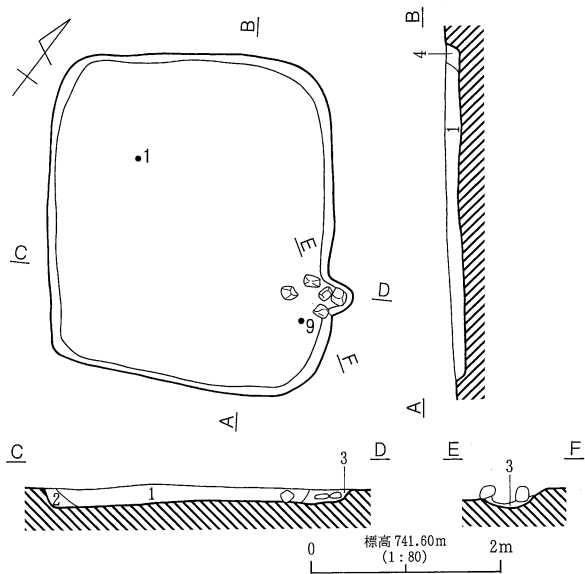


- 1. 暗褐色土層 (10YR3/3) ローム粒・パミス (φ3~5mm) 含。
- 2. 黒褐色土層 (10YR2/3) ローム粒・パミス (φ3mm) 含。
- 3. 暗褐色土層 (10YR3/3) ローム粒含。パミス (φ3mm) 少含。
- 4. 褐色土層 (7.5YR4/6) 橙色粘土粒多含、ローム粒少含。
- 5. 褐色土層 (7.5YR4/4) 橙色粘土粒多含、ローム粒少含。
- 6. 褐色土層 (10YR4/4) 粘土粒多含、パミス (φ3mm) 少含。
- 7. 暗褐色土層 (10YR3/4) 橙色粘土粒 (φ3~5mm)・ローム粒含、パミス (φ3mm) 少含。
- 8. 黒褐色土層 (10YR2/3) ローム粒・黒色粒子含。
- 9. 褐色土層 (10YR4/4) ローム粒含、パミス (φ3mm) 少含。
- 10. 暗褐色土層 (10YR3/4) ローム粒・橙色粘土粒含。
- 11. 黒褐色土層 (10YR2/3) ローム粒含。
- 12. 褐色土層 (7.5YR4/4) ローム粒少含、灰白色粘土粒 (φ5mm) 含。
- 13. におい黄褐色土層 (10YR4/3) ローム粒多含、黒色ブロック (φ3mm) 含、パミス (φ3mm) 少含。
- 14. 褐色土層 (7.5YR4/4) 粘土粒含、ローム粒少含。
- 15. 暗褐色土層 (10YR3/4) ローム粒・パミス (φ3mm) 含。
- におい褐色粘土 (7.5YR5/4) パミス (φ3mm) 少含。
- 焼土 (7.5YR5/6) パミス (φ3mm) 少含。



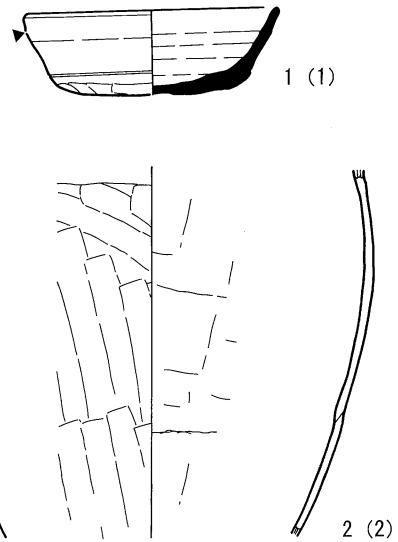
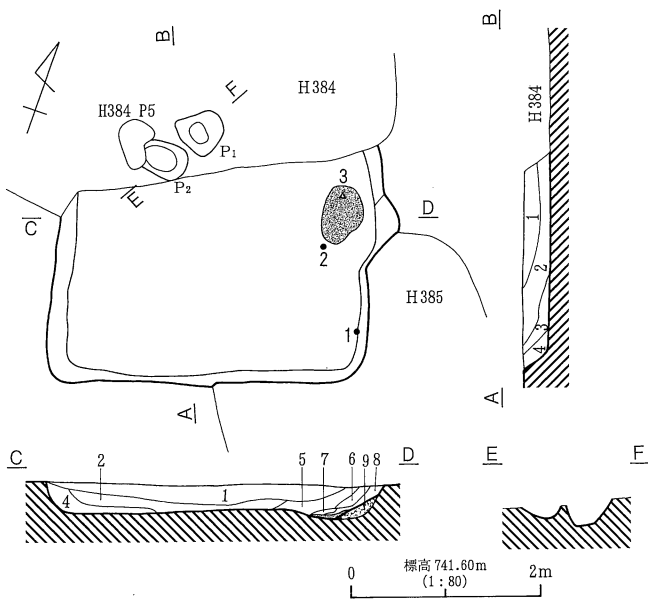
H384号住居址 (2)

第156図 H384号住居址 (2)

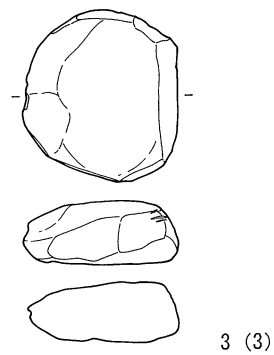


- 1. 暗褐色土層 (10YR3/3) ローム粒・パミス (φ3~5mm) 含。
- 2. 黒褐色土層 (10YR2/3) ローム粒含、パミス (φ3mm) 少含。
- 3. 暗褐色土層 (10YR3/4) ローム粒含、粘土粒少含。
- 4. 暗褐色土層 (10YR3/3) 橙色粘土ブロック (φ5~1cm) 少含、橙色粘土粒 (微粒子)・ローム粒含。

H385号住居址

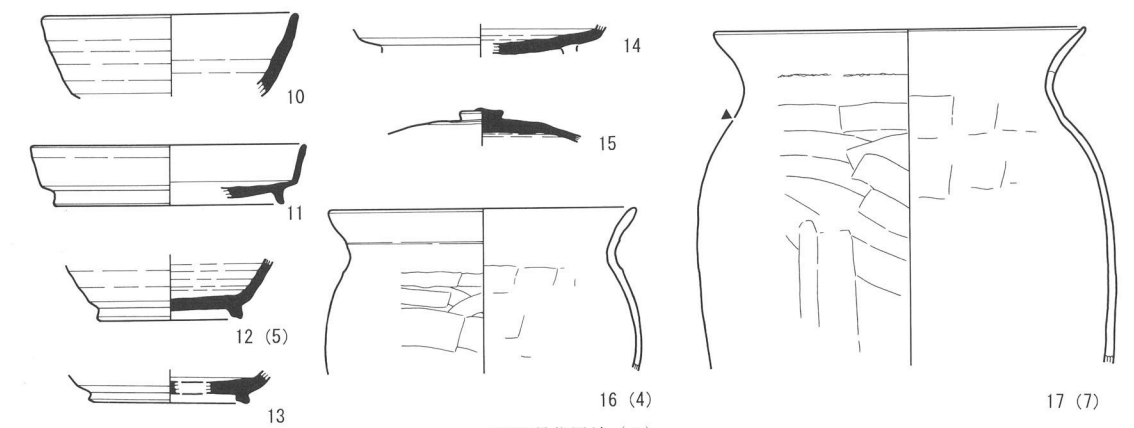
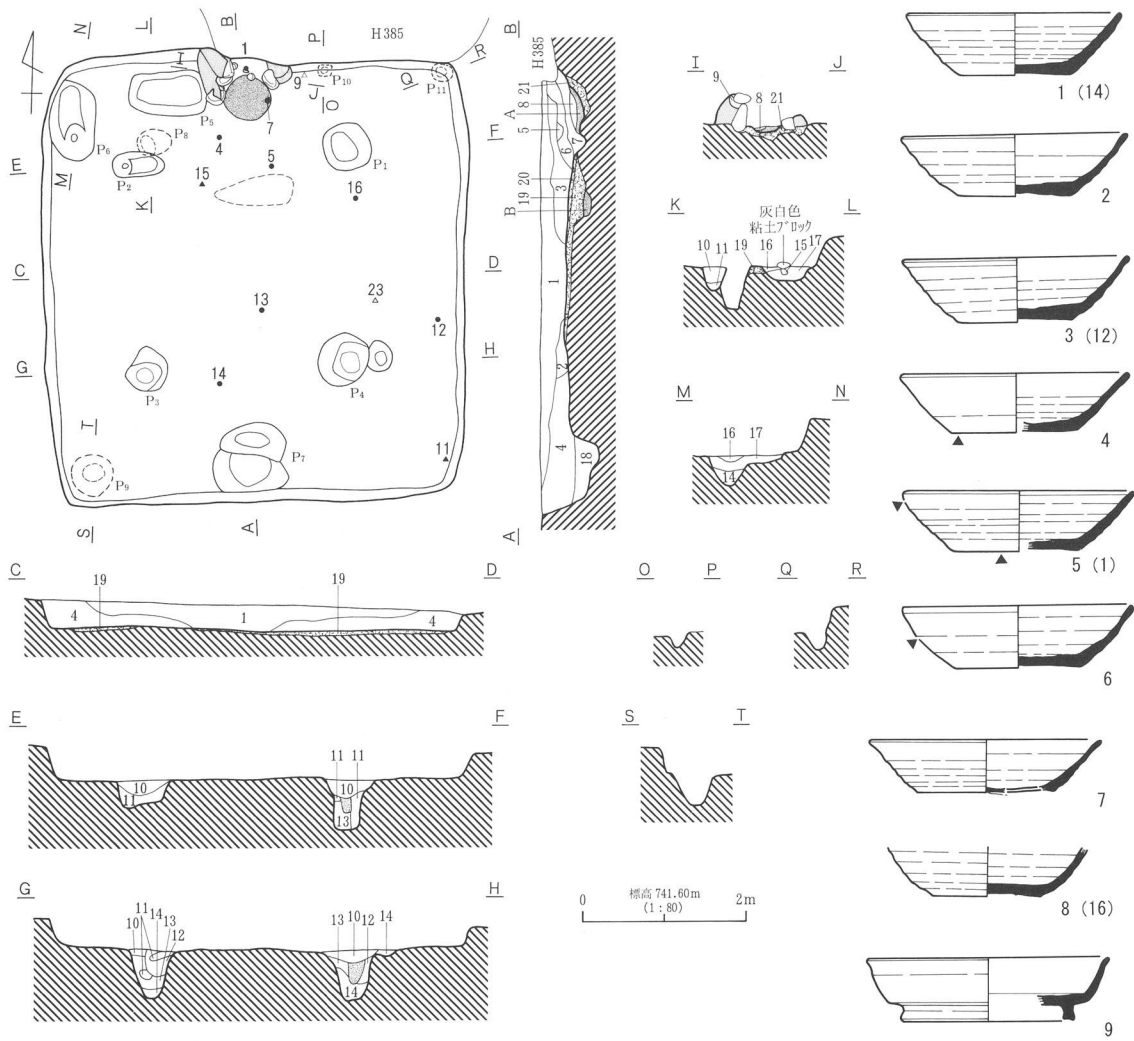


- 1. にぶい黄褐色土層 (10YR4/3) ローム粒子・パミス (φ3~5mm) 少含。
- 2. 暗褐色土層 (10YR3/4) ローム粒子・パミス (φ3mm) 含。
- 3. 暗褐色土層 (10YR3/3) ローム粒子・パミス (φ3mm) 含。
- 4. 暗褐色土層 (10YR3/4) ローム粒子含、パミス (φ3~5mm) 少含。
- 5. 暗褐色土層 (10YR3/3) ローム粒子含、パミス (φ3mm) 少含。
- 6. 暗褐色土層 (7.5YR3/3) 焼土粒・ローム粒子含。
- 7. にぶい橙色粘土層 (7.5YR5/4)
- 8. 褐色土層 (7.5YR4/6) 焼土・炭含、ローム粒子少含。
- 9. 暗褐色土層 (10YR3/3) パミス含、ローム粒子少含。
- 10. 焼土 (5YR5/8)。



H386号住居址

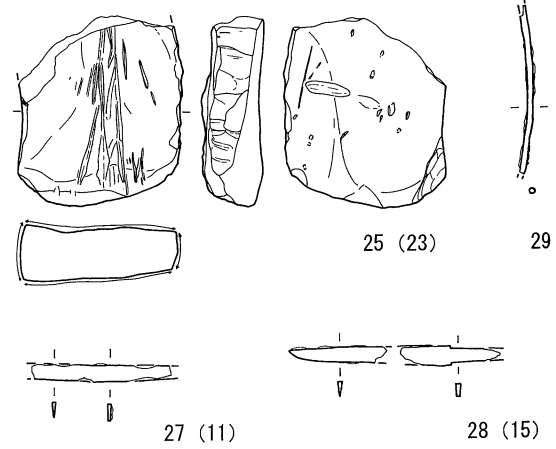
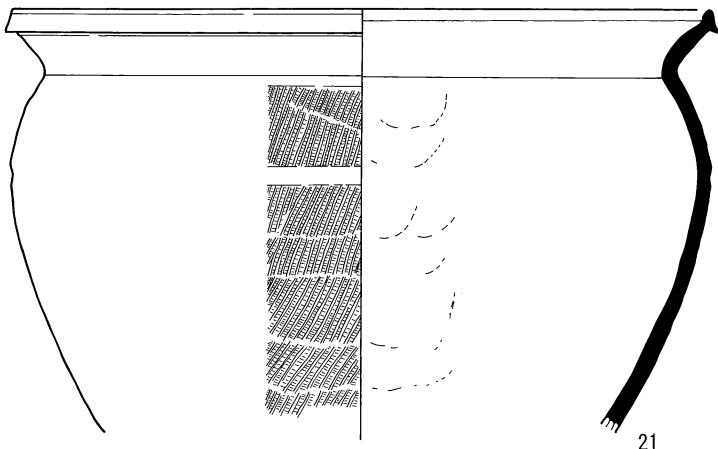
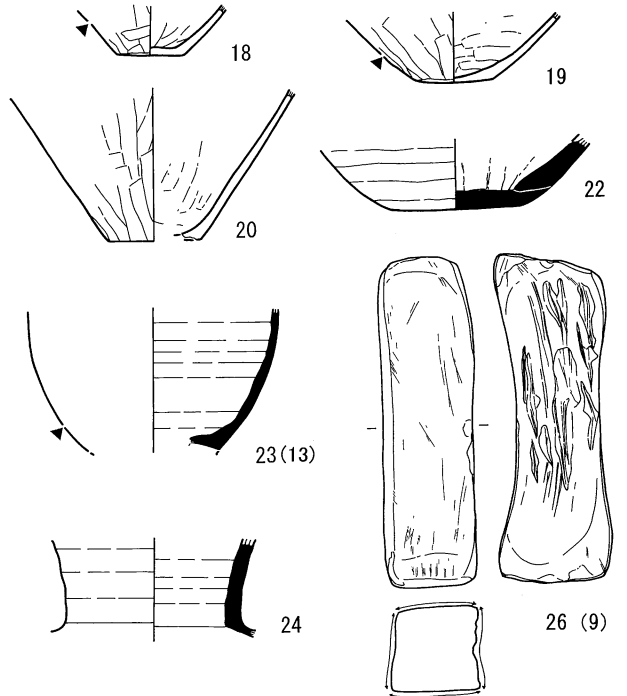
第157図 H385号住居址・H386号住居址



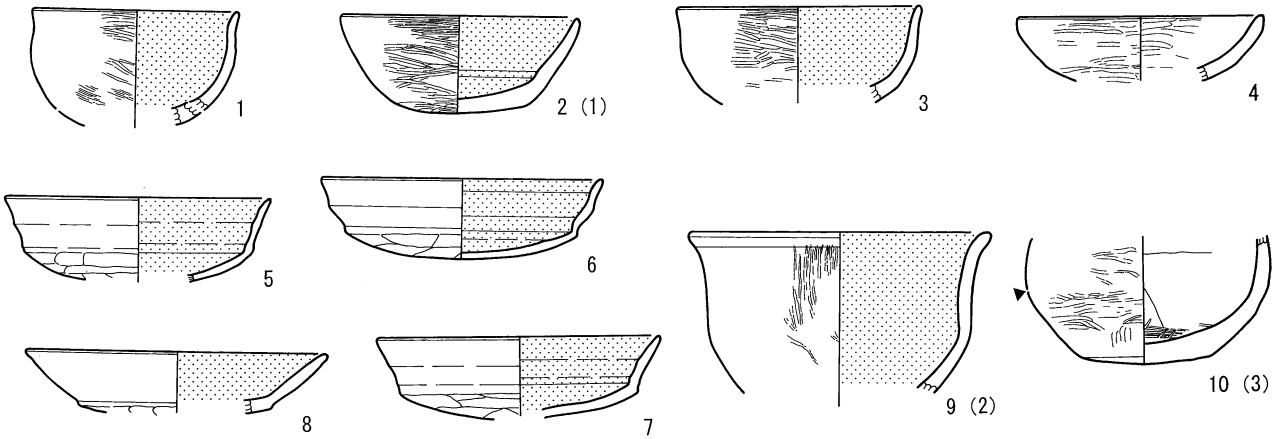
H387号住居址 (1)

第158図 H387号住居址 (1)

1. 暗褐色土層 (10YR3/3) ローム粒子・バミス (φ3~5mm) 含。
2. 暗褐色土層 (10YR3/4) ローム粒子・バミス (φ3~5mm) 含。
3. 暗褐色土層 (10YR3/3) ローム粒子含、橙色粘土ブロック (φ1cm)・バミス (φ3mm) 少含。
4. 暗褐色土層 (10YR3/3) ローム粒子・バミス (φ3~5mm) 含。
5. 暗褐色土層 (10YR3/3) ローム粒子多含、バミス (φ3mm) 少含。
6. 黒褐色土層 (10YR3/2) ローム粒子・灰白色粘土粒子含。
7. 褐色土層 (7.5YR4/4) ローム粒子・焼土粒子含。
8. 褐色土層 (7.5YR6/6) 灰粒子・焼土粒子多含、バミス含。
9. 褐色土層 (10YR4/4) カマド構築材・ローム粒子・バミス含。
10. 黒褐色土層 (10YR2/3) ローム粒子少含。
11. 黒褐色土層 (10YR2/2) ローム粒子少含。
12. 暗褐色土層 (10YR3/4) ローム粒子多含。
13. 黒褐色土層 (10YR2/2) ローム粒子含。
14. 褐色土層 (10YR4/4) 砂質ローム粒子多含。
15. 褐色土層 (10YR3/4) ローム粒子含、バミス (φ3mm) 少含。
16. 褐色土層 (10YR4/4) ローム粒子多含。
17. 暗褐色土層 (10YR3/4) ローム粒含、バミス (φ3mm) 少含。
18. 褐色土層 (10YR4/4) ローム粒含。
- 黄褐色土層 (10YR5/6) ローム粒多含、バミス (φ3~5mm) 少含。場方埋土。
- にぶい褐色土層 (7.5YR5/4) カマド流出粘土層。
- 黄褐色土層 (10YR5/6) ローム粒子多含、バミス含。
- 焼土 (7.5YR5/8)。
- 焼土 (5YR4/8) 焼土粒子多含、灰粒子含。
- にぶい褐色粘土 (7.5YR5/4)。
- 柱痕 (10YR3/3) ローム粒子含。

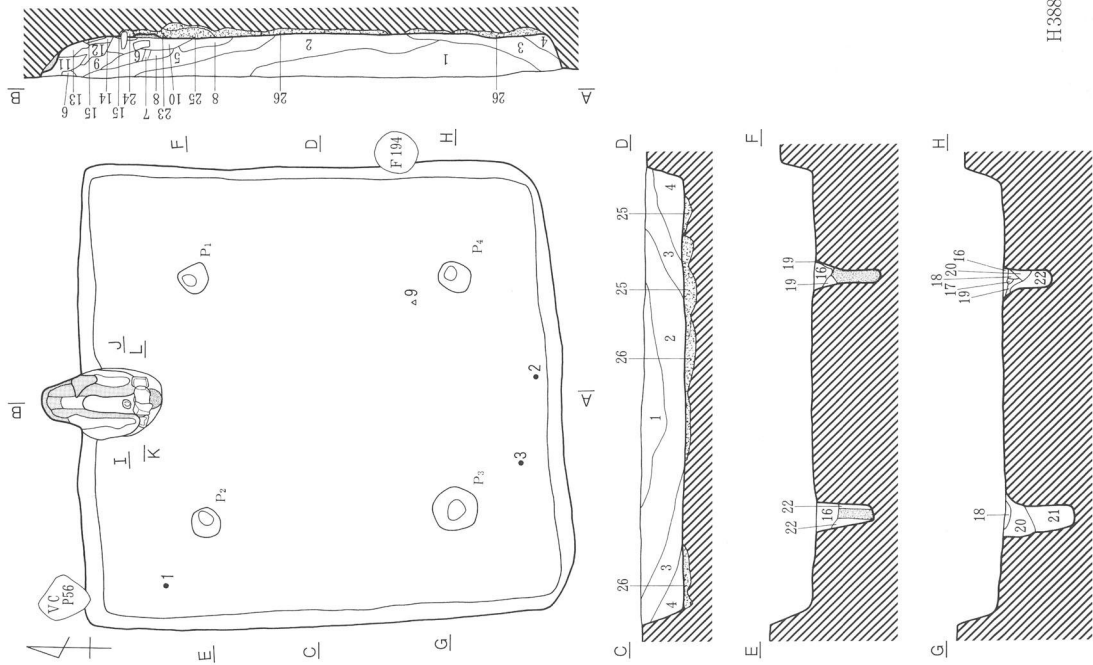


H387号住居址 (2)



H388号住居址

第159図 H387号住居址 (2)・H388号住居址

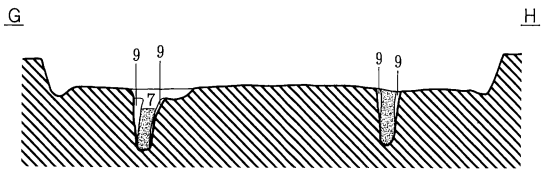
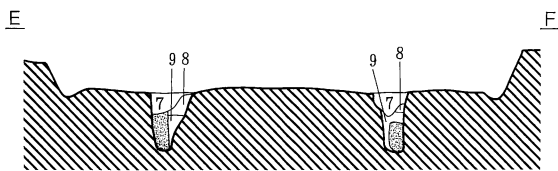
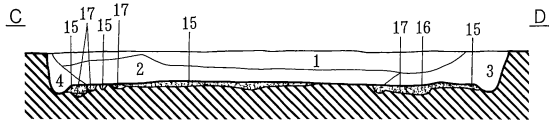
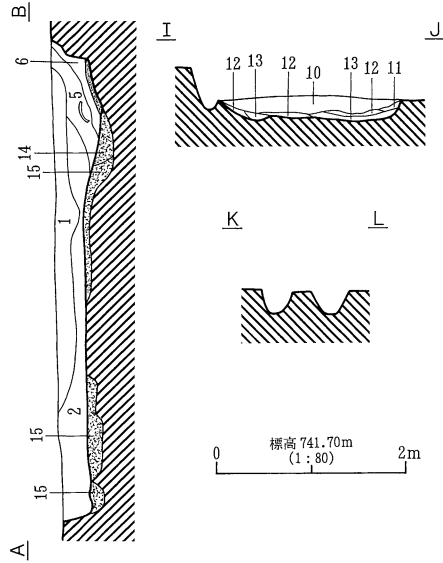
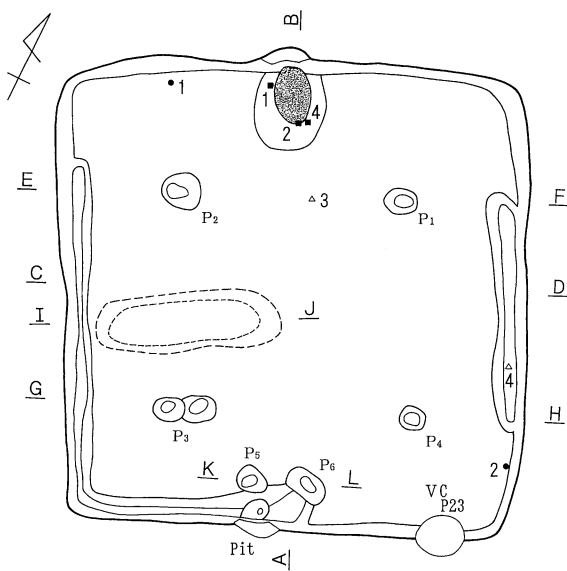


1. 暗褐色土層 (10PE3/3) ローム粒・ロームブロック (φ3~1cm)・ハミス (φ3~1cm) 含。
2. 黒褐色土層 (10PE3/2) ローム粒・黒色ブロック (φ2~3cm)・ハミス (φ3~1cm) 含、ロームブロック (φ1cm) 少量。
3. 黒褐色土層 (10PE2/2) ローム粒・ハミス (φ3~5mm)・ロームブロック (φ2cm) 含。
4. 暗褐色土層 (10PE3/3) ローム粒・ハミス (φ3cm) 含、炭化物 (φ5mm) 少量。
5. 黒褐色土層 (10PE3/2) 2層に褐色粘土粒多含。
6. におい褐色土層 (7.5RE5/4) におい褐色粘土ブロック (φ1~3cm)・粘土粒・粘土塊・ローム粒含。
7. 暗褐色土層 (10PE3/4) 褐色粘土粒含、ローム粒少量。
8. 暗褐色土層 (7.5RE4/3) 褐色粘土粒含。
9. 褐色土層 (7.5RE4/3) ローム粒含、褐色粘土多含。
10. 黒褐色土層 (10PE2/3) ローム粒・ハミス (φ3mm) 含。
11. 暗褐色土層 (10PE3/4) ローム粒・褐色粘土粒含、ハミス (φ2~3mm) 少量。
12. におい赤褐色土層 (5RE4/4) カマド粘土遺出層、褐色粘土ブロック (φ1~2cm) 多含、ローム粒少量、ハミス (φ5~1cm) 含。
13. 灰黒褐色土層 (10PE4/2) 灰粒子多含。
14. 暗褐色土層 (7.5RE3/4) ローム粒・褐色粘土粒含。
15. 褐色土層 (7.5RE4/6) 灰粒子多含、褐色粘土粒 (φ1~3mm) 含。
16. 暗褐色土層 (10PE3/3) ローム粒含。
17. 黒褐色土層 (10PE2/2) ローム粒含。
18. 褐色土層 (10PE4/6) ローム粒多含、ハミス (φ2~3mm) 少量。
19. 褐色土層 (10PE4/4) ローム粒含、ハミス (φ2~3mm) 少量。
20. 黄褐色土層 (10PE5/6) ローム粒含、ハミス (φ2~3mm) 少量。
21. 黄褐色土層 (10PE5/6) ローム粒多含。
22. 褐色土層 (10PE4/4) ローム粒多含、ハミス (φ2~3mm) 少量。

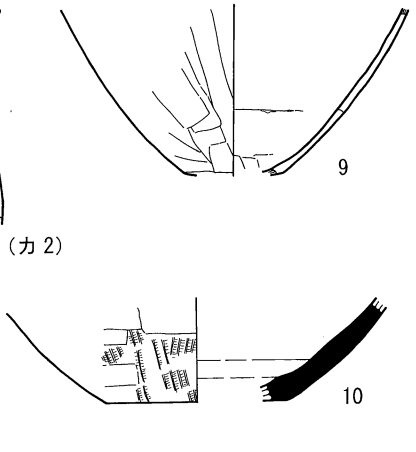
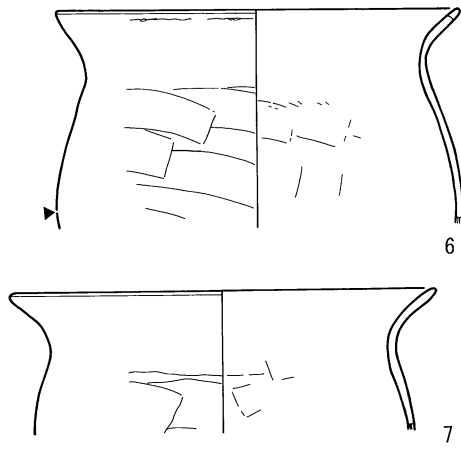
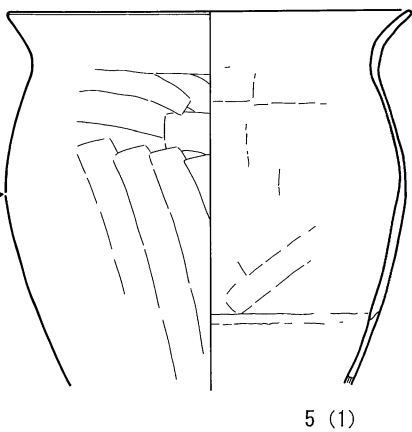
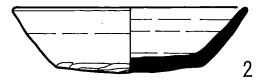
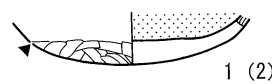
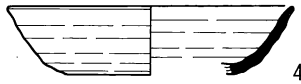
1. 暗褐色土層 (10PE4/4) ローム粒含、黒色粘土少量。  
 2. におい褐色土層 (10PE5/4) ローム粒多含、ハミス (φ3~5mm)・黒色ブロック (φ1cm) 含。  
 3. 褐色土層 (10PE4/4) ローム粒・ハミス (φ3mm) 含。  
 4. におい褐色土層 (7.5RE5/4) 褐色粘土粒。  
 5. 焼土 (5RE4/8) ハミス (φ2~3mm) 少量。  
 6. 柱痕 (10PE5/6) ローム粒多含。

H-388号住居址 (2)

第160図 H-388号住居址 (2)



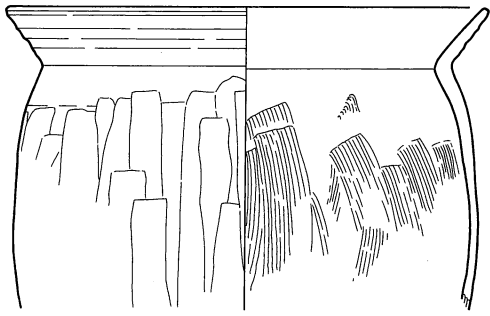
- 1. 暗褐色土層 (10YR3/3) ローム粒子・パミス (φ3mm) 含。
- 2. 黒褐色土層 (10YR2/3) ローム粒子・黒色ブロック (φ1~2cm) 含、黒色ブロック (φ5~1cm) 少含。
- 3. 暗褐色土層 (10YR3/4) ローム粒子・ロームブロック (φ1cm)・パミス (φ3~5mm) 含。
- 4. 黒褐色土層 (10YR2/2) ローム粒子・パミス (φ1cm) 少含。
- 5. 暗褐色土層 (10YR3/3) ローム粒子・パミス (φ2~3mm)・黒色ブロック (φ1cm)・焼土粒子含。
- 6. 褐色土層 (7.5YR4/6) 焼土粒子・ローム粒子多含、パミス少含。
- 7. 褐色土層 (10YR4/4) ローム粒子含。
- 8. におい黄褐色土層 (10YR5/4) ローム粒子多含、パミス (φ3mm) 少含。
- 9. 褐色土層 (10YR4/4) ローム粒子・パミス (φ3mm) 含。
- 10. 黒褐色土層 (10YR2/3) ローム粒子・パミス (φ3mm) 含。
- 11. 褐色土層 (10YR4/6) ロームブロック。
- 12. 暗褐色土層 (10YR3/4) ローム粒子・パミス (φ3mm)・炭化物 (φ3mm) 少含。
- 13. 黒褐色土層 (10YR2/2) 炭化物 (φ1~5mm) 多含、灰粒子含。
- 14. 暗褐色土層 (10YR3/4) ローム粒子含、パミス・焼土粒子少含。カマド堀方埋土。
- 15. 褐色土層 (10YR4/4) ローム粒子多含、パミス (φ1~3mm)・黒色ブロック含。堀方埋土。
- 16. 暗褐色土層 (10YR3/4) ローム粒子含。堀方埋土。
- 17. 黒褐色土層 (10YR2/3) ローム粒子含。
- 18. 柱痕 (10YR4/4) ローム粒子多含。
- 19. 焼土 (5YR5/8)。



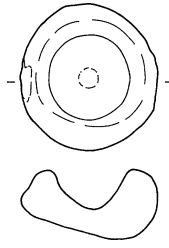
H389号住居址 (1)

第161図 H389号住居址 (1)

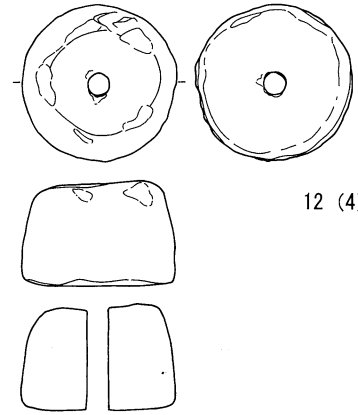




8 (カ1・4)

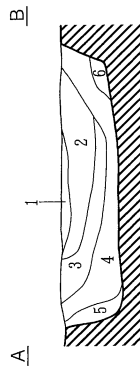
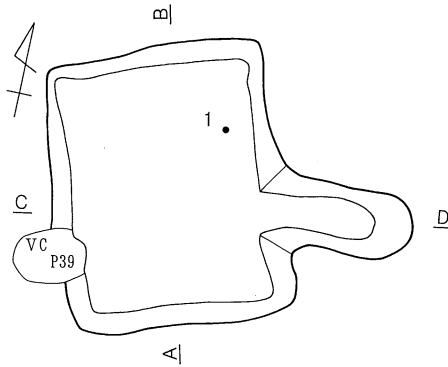


11 (3)

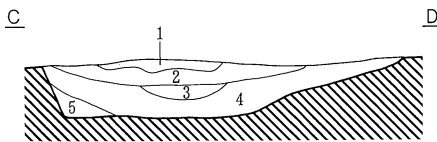


12 (4)

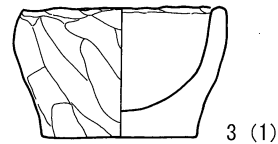
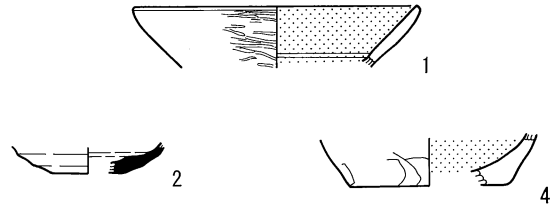
H389号住居址 (2)



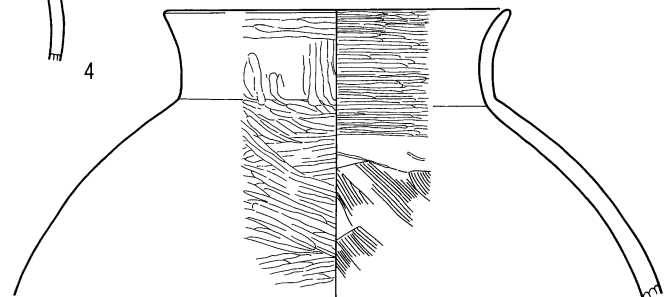
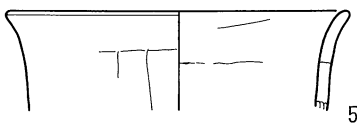
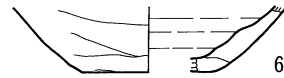
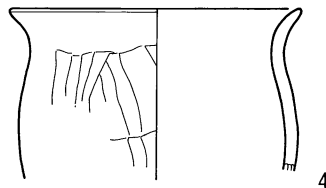
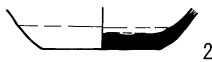
1. 暗褐色土層 (10YR3/4) ローム粒子多含、パミス含。
2. 黒褐色土層 (10YR2/2) パミス・小礫含。
3. 暗褐色土層 (10YR3/3) ローム粒子・パミス含、褐色土がブロック状に混入。
4. 黒褐色土層 (10YR2/3) ローム粒子・パミス含、スコリア少含。
5. 黄褐色土層 (10YR5/6) ローム粒子主体、パミス少含。
6. 黒褐色土層 (10YR2/3) ローム粒子含、パミス少含。



0 標高 741.80m (1:80) 2m

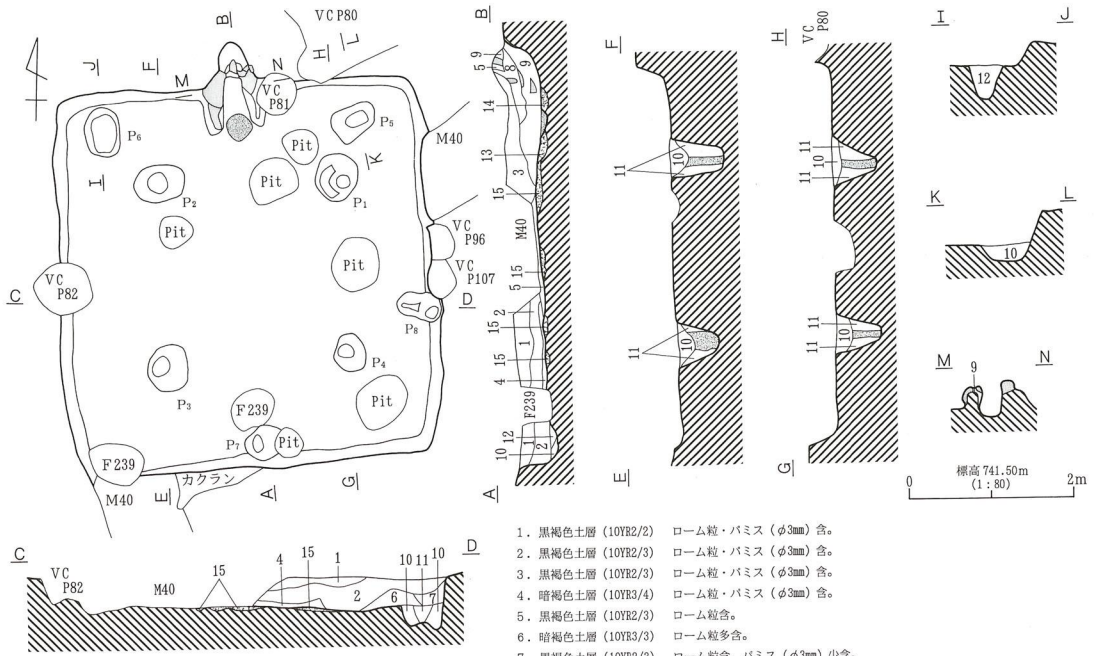


H390号住居址



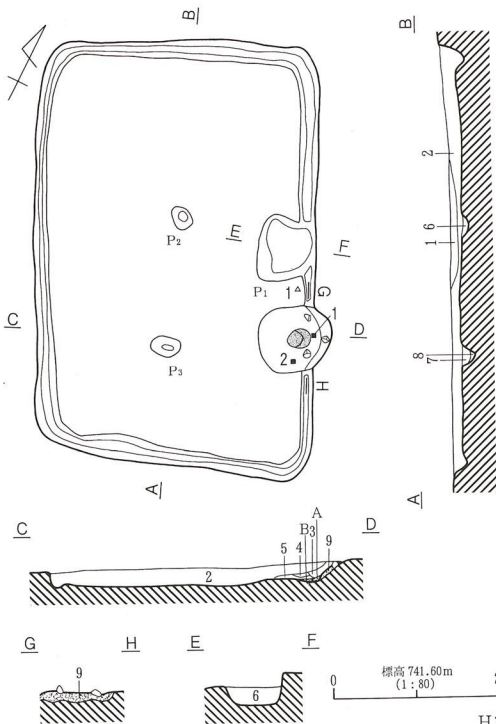
H391号住居址 (1)

第162図 H389号住居址 (2)・H390号住居址・H391号住居址 (1)

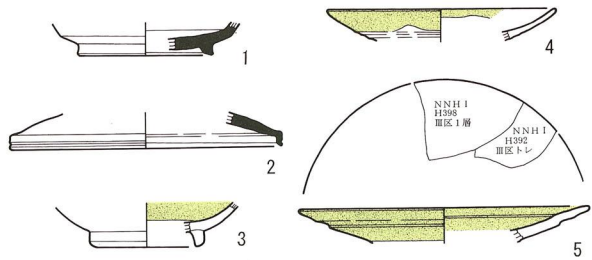


H391号住居址 (2)

1. 黒褐色土層 (10YR2/2) ローム粒・バミス (φ3mm) 含。
2. 黒褐色土層 (10YR2/3) ローム粒・バミス (φ3mm) 含。
3. 黒褐色土層 (10YR2/3) ローム粒・バミス (φ3mm) 含。
4. 暗褐色土層 (10YR3/4) ローム粒・バミス (φ3mm) 含。
5. 黒褐色土層 (10YR2/3) ローム粒含。
6. 暗褐色土層 (10YR3/3) ローム粒多含。
7. 黒褐色土層 (10YR2/3) ローム粒含、バミス (φ3mm) 少含。
8. 黒褐色土層 (10YR3/2) ローム粒多含、バミス (φ3mm) 少含。
9. 暗褐色土層 (10YR3/4) ローム粒・バミス (φ3mm)・橙色粘土ブロック (φ1~2cm) 含。
10. 暗褐色土層 (10YR3/3) ローム粒含。
11. 暗褐色土層 (10YR3/4) 砂質ローム粒・バミス (φ3mm) 含。
12. 褐色土層 (10YR4/4) ローム粒含。
13. 褐色土層 (10YR4/4) ローム粒主体。バミス含。
14. 黄褐色土層 (10YR5/6) ローム粒主体。バミス含。
15. 暗褐色土層 (10YR3/4) ローム粒多含。
16. 焼土 (7.5YR5/6)。



H392号住居址 (1)

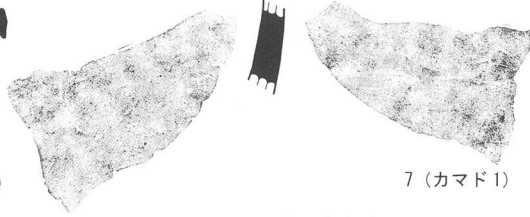


1. 黒褐色土層 (10YR2/3) ローム粒・バミス (φ3~5mm) 含。
2. 黒褐色土層 (10YR3/2) ローム粒・バミス (φ3~5mm) 含。
3. 暗褐色土層 (7.5YR3/3) 焼土粒・ローム粒少含。
4. 暗赤褐色土層 (5YR3/6) 焼土粒含、ローム粒少含。
5. 褐色土層 (7.5YR4/4) 焼土粒少含、ローム粒多含。
6. 黒褐色土層 (10YR2/3) ローム粒・バミス (φ3~5mm) 含。
7. 黒褐色土層 (10YR2/2) ローム粒含。
8. 褐色土層 (10YR4/4) ローム粒多含。
9. 暗褐色土層 (10YR3/4) 焼土粒・ローム粒少含、バミス (φ3mm) 含。
10. 焼土 (7.5YR4/4)。
11. 焼土 (5YR4/8) 灰粒子少含。

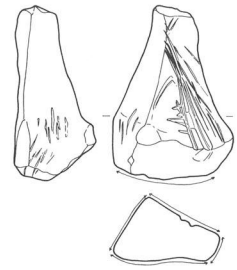
第163図 H391号住居址 (2)・H392号住居址 (1)



6 (カマド 2)

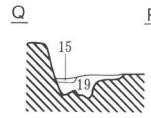
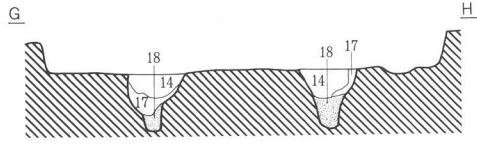
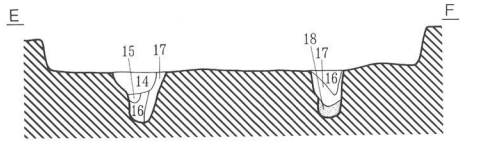
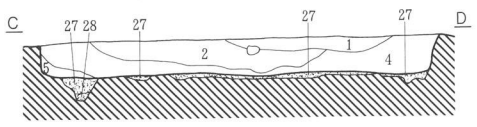
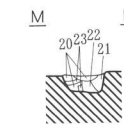
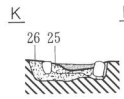
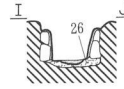
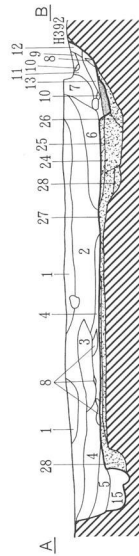
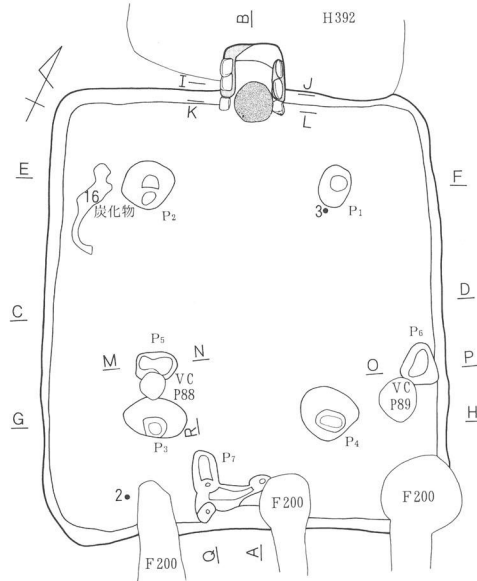


7 (カマド 1)



8(1)

H392号住居址 (2)

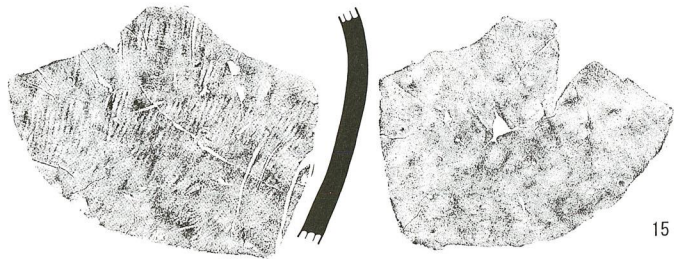
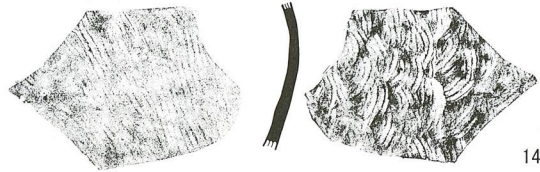
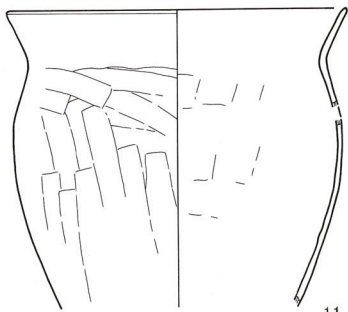
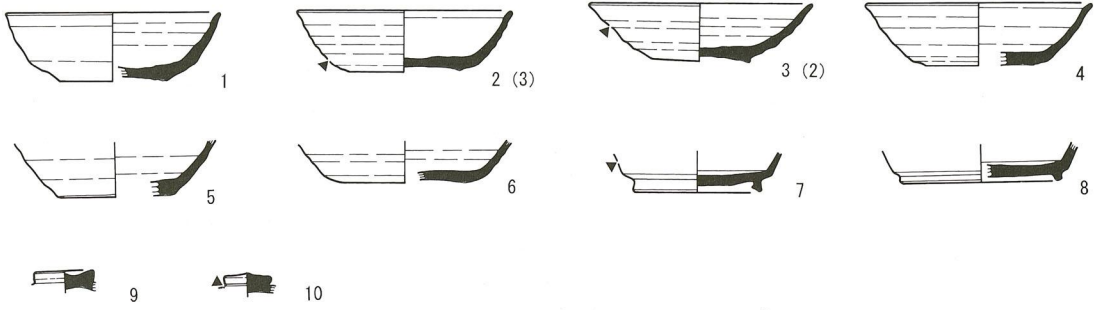


0 標高 741.30m (1:80) 2m

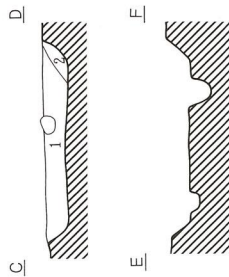
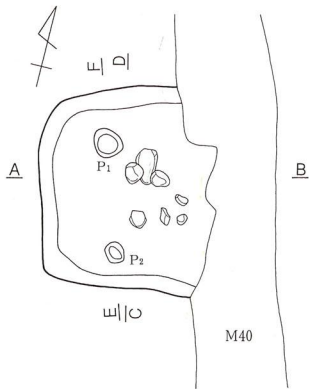
1. 暗褐色土層 (10YR3/3) ローム粒・バミス (φ3~1cm) 含。
2. 暗褐色土層 (10YR3/4) ローム粒多含、ロームブロック (φ5~1cm) 少含。
3. 黒褐色土層 (10YR3/2) ローム粒含、バミス (φ5~1cm)・ロームブロック (φ1cm) 少含。
4. 暗褐色土層 (10YR3/3) ローム粒・ロームブロック (φ5~1cm)・バミス (φ5mm) 含。
5. 暗褐色土層 (10YR3/4) ローム粒含、バミス (φ5mm) 少含。
6. 暗褐色土層 (10YR3/4) ローム粒・バミス (φ3~5mm) 含。
7. 暗褐色土層 (10YR3/3) ローム粒・バミス (φ3mm) 含。
8. 明黄褐色土層 (10YR6/6) ローム粒含。
9. 褐色土層 (10YR4/4) ローム粒多含。
10. 黄褐色土層 (10YR5/6) 粘土ブロック。
11. 褐色土層 (7.5YR4/6) 焼けた粘土・バミス含。
12. 暗褐色土層 (10YR3/4) ローム粒含、バミス少含。
13. 褐色土層 (7.5YR4/4) 焼土・ローム粒・バミス含。
14. 黒褐色土層 (10YR2/3) ローム粒・バミス (φ0.3~1cm) バミス含。
15. 暗褐色土層 (10YR3/3) ローム粒・バミス含。
16. にふい褐色土層 (10YR4/3) ローム粒多含、バミス含。
17. にふい黄褐色土層 (10YR5/4) ローム粒多含、バミス含。
18. 暗褐色土層 (10YR3/4) 柱痕。ローム粒含。
19. 暗褐色土層 (10YR3/4) ローム粒多含、バミス含、黒褐色土をブロック状に含。
20. 黒褐色土層 (10YR2/3) ローム少含。
21. 暗褐色土層 (10YR3/3) ローム粒・バミス含。
22. 黒褐色土層 (10YR3/2) ローム粒・バミス含。
23. 褐色土層 (10YR4/4) ローム粒多含、バミス含。
24. 明黄褐色土層 (10YR6/6) ローム主体、バミス含。
25. 暗褐色土層 (10YR3/4) ローム粒・バミス多含、7.5YR4/4 粘土ブロック含。
26. 黒褐色土層 (10YR2/3) ローム粒・バミス少含。
27. 黄褐色土層 (10YR5/6) ローム粒多含、黒色ブロック (φ5mm) 少含、バミス (φ3~5mm)・黒色粒含。
28. 暗褐色土層 (10YR3/3)
29. 焼土 (7.5YR5/8)。
30. 明褐色粘土 (7.5YR5/6)。

H393号住居址 (1)

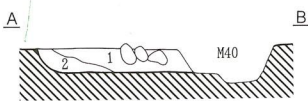
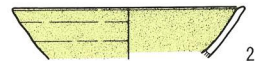
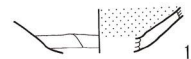
第164図 H392号住居址 (2)・H393号住居址 (1)



H393号住居址 (2)



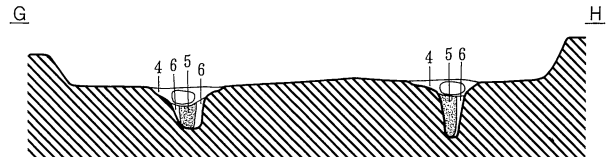
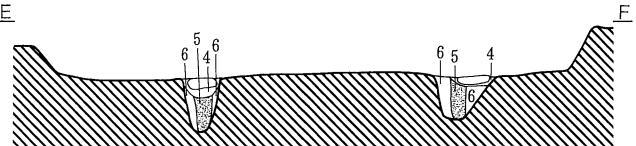
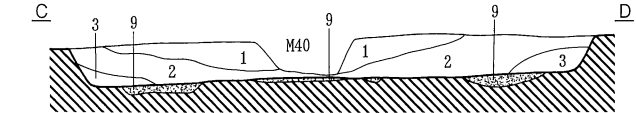
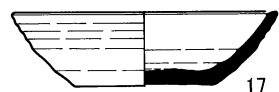
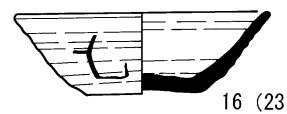
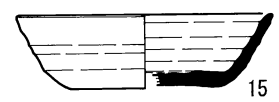
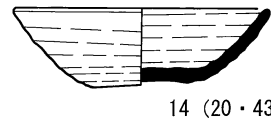
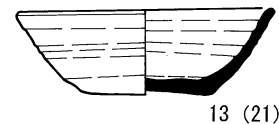
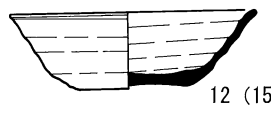
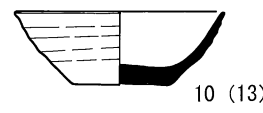
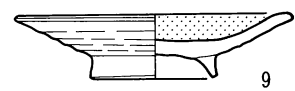
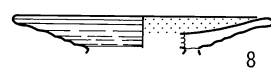
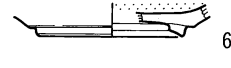
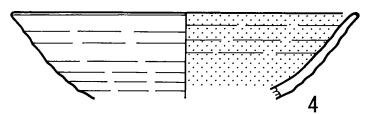
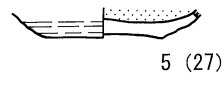
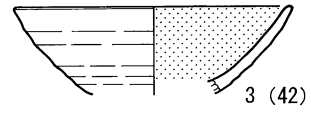
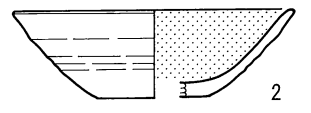
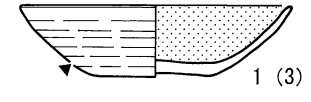
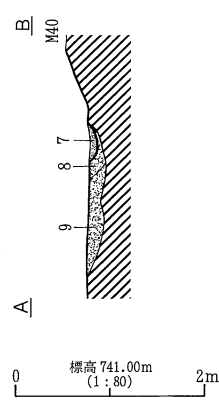
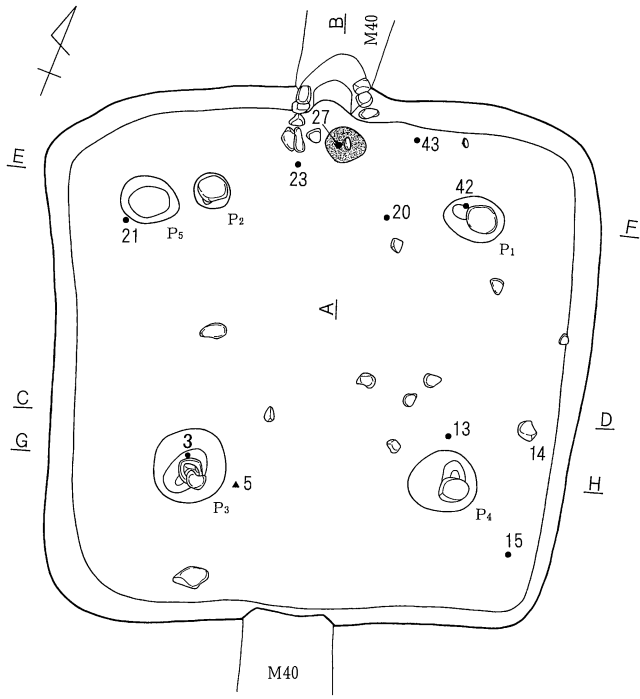
標高 741.50m  
(1:80) 2m



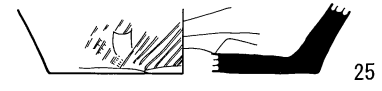
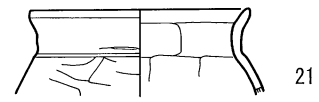
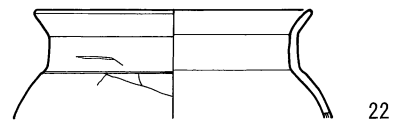
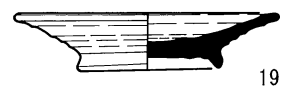
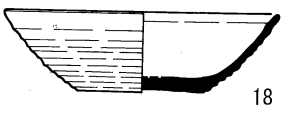
- 1. 黒褐色土層 (10YR2/2) バミス (微粒) 含。
- 2. 黒褐色土層 (10YR2/3) ローム粒子・バミス含。

H394号住居址

第165図 H393号住居址 (2)・H394号住居址

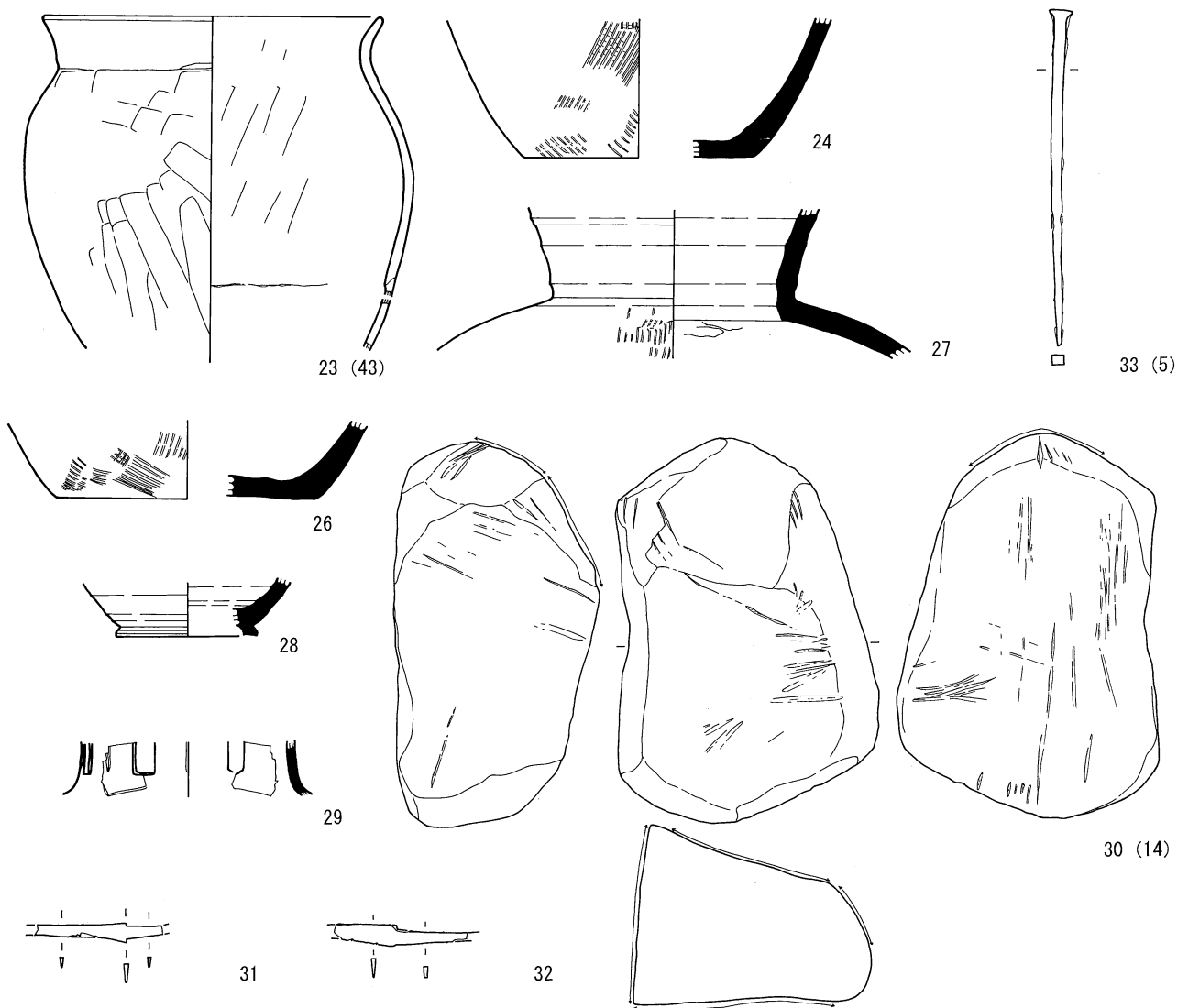


- 1. 黒褐色土層 (10YR2/2) パミス (微粒) 含。
- 2. 黒褐色土層 (10YR2/3) パミス (微粒) 含。
- 3. 黒褐色土層 (10YR2/2) 1層より黒い。パミス (微粒)・ローム粒子含。
- 4. 黒褐色土層 (10YR3/2) パミス (微粒)・ローム粒子少含。
- 5. 黒褐色土層 (10YR2/3) ローム粒子φ1cm大前後のロームブロック多含。
- 6. 褐色土層 (10YR4/4) ロームを主体。
- 7. 焼土 (7.5YR4/6)。
- 8. 黒褐色土層 (10YR2/2) 粒子やや細。
- 9. 黒褐色土層 (10YR2/3) カマド付近貼床。ローム粒子・ロームブロック多含、黒色土ブロック少含。

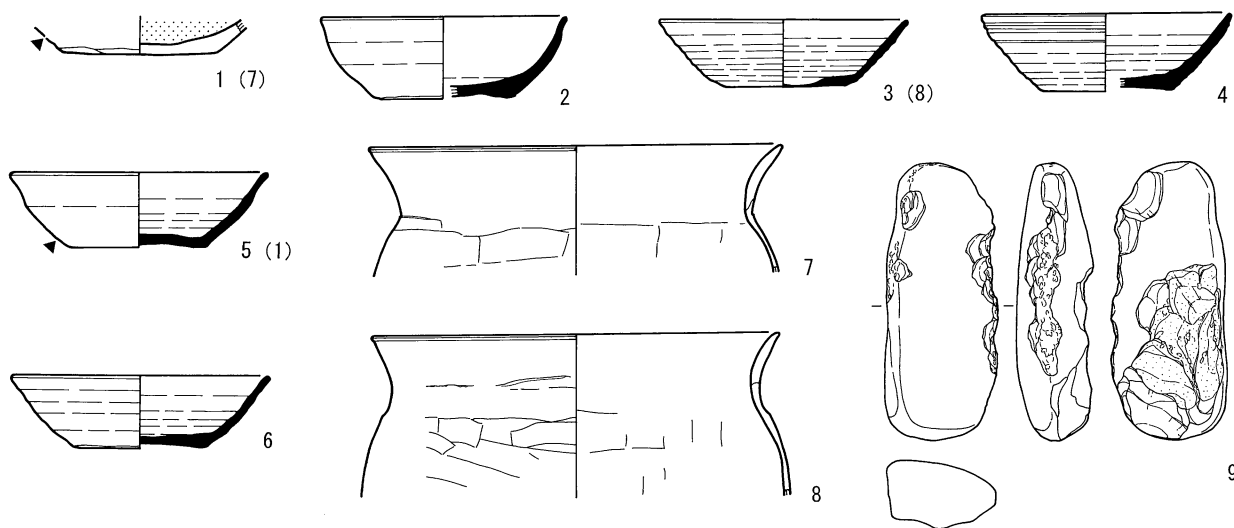


H395号住居址 (1)

第166図 H395号住居址 (1)

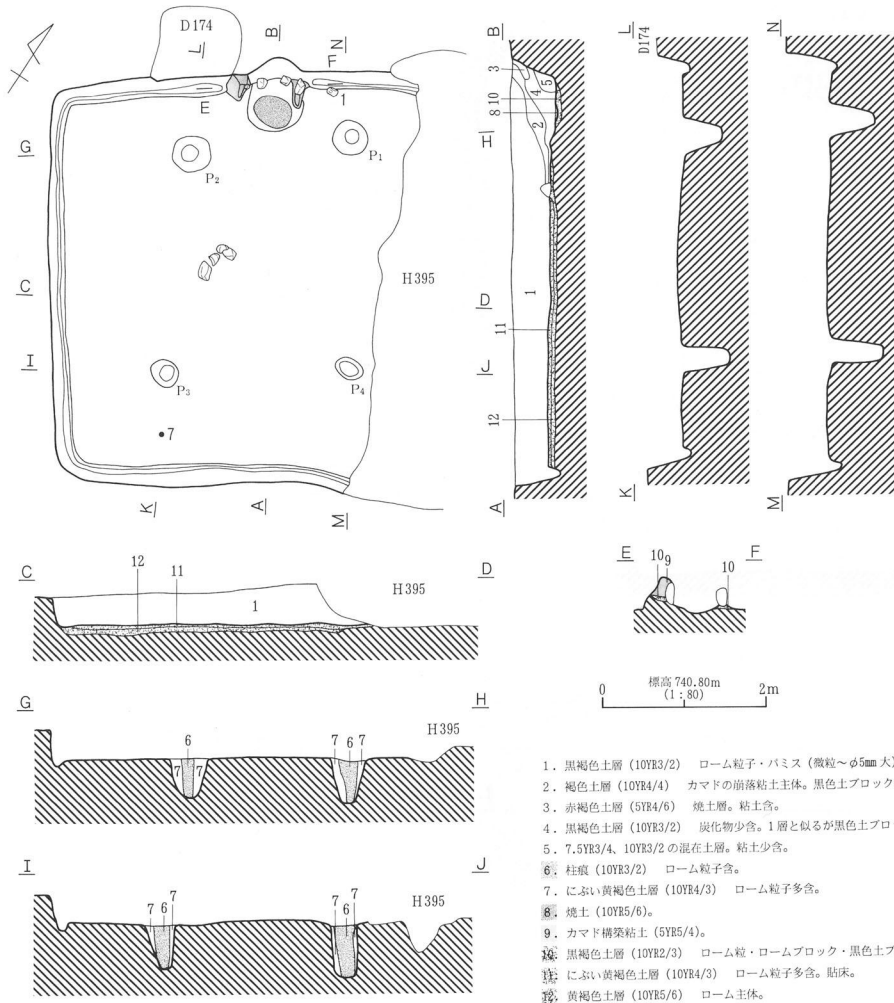


H395号住居址 (2)

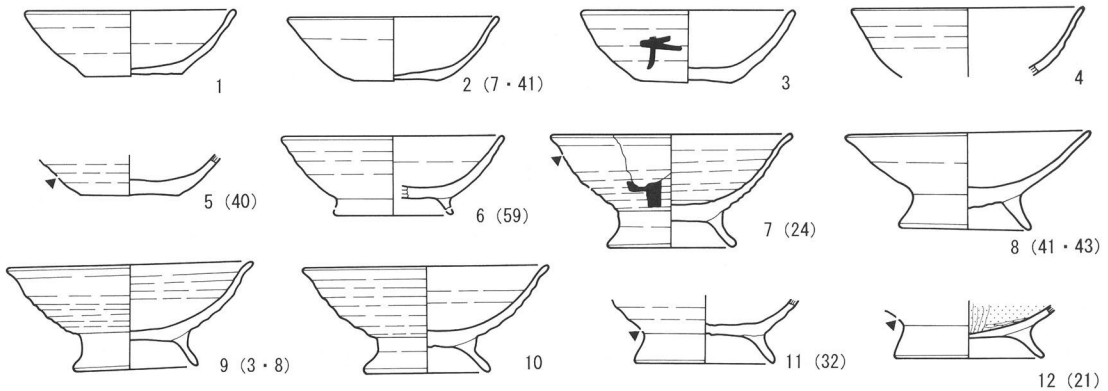


H396号住居址 (1)

第167图 H395号住居址 (2) · H396号住居址 (1)

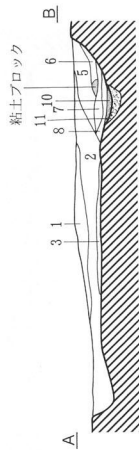
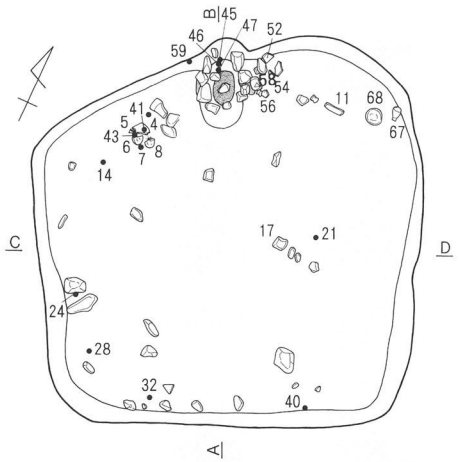


H396号住居址 (2)



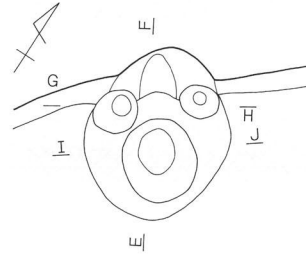
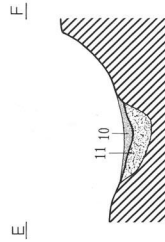
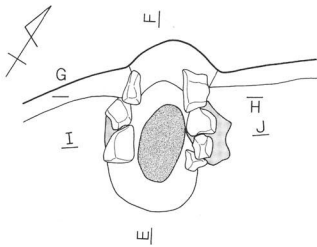
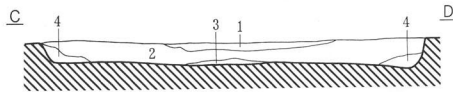
H397号住居址 (1)

第168図 H396号住居址 (2)・H397号住居址 (1)



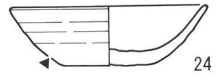
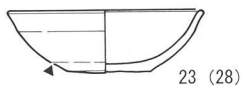
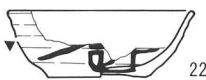
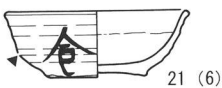
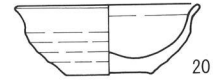
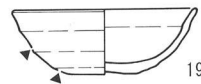
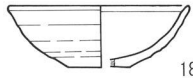
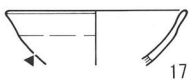
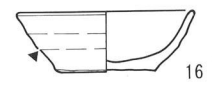
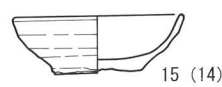
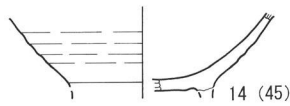
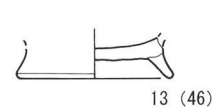
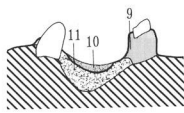
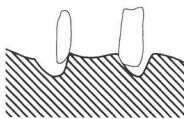
1. 黒褐色土層 (10YR2/1) バミス少含。
2. 黒褐色土層 (10YR2/3) バミス・ローム粒子少含。
3. 暗褐色土層 (10YR3/4) ローム粒子多含。
4. 暗褐色土層 (10YR3/3) ローム粒子・バミス少含。
5. 黒褐色土層 (10YR3/2) ローム粒子・白色粘土ブロック含。
6. にぶい黄褐色土層 (10YR4/3) ローム粒子多含、白色粘土ブロック含。
7. 黒色土層 (10YR2/1) 白色粘土ブロック多含。
8. 暗褐色土層 (10YR3/4) ローム主体。
- ※ 5~8層 カマド崩落層。
9. カマド構築粘土 (2.5YR7/1)。
10. 埴土 (7.5YR5/8)。
11. 褐色土層 (10YR4/4) カマド端方埋土。

標高 740.90m  
(1:80) 2m



G H I

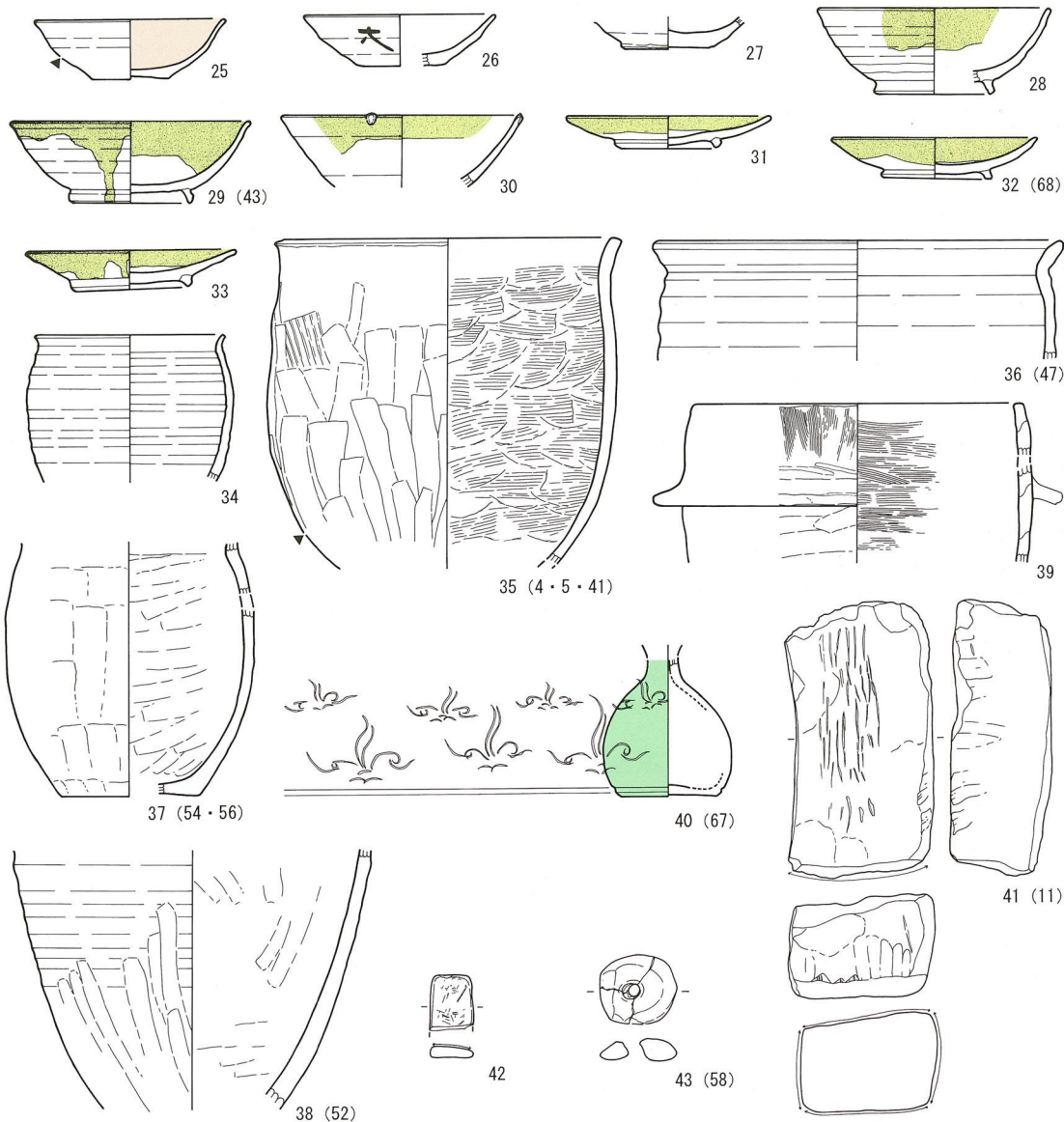
J 標高 740.90m (1:40) 1m



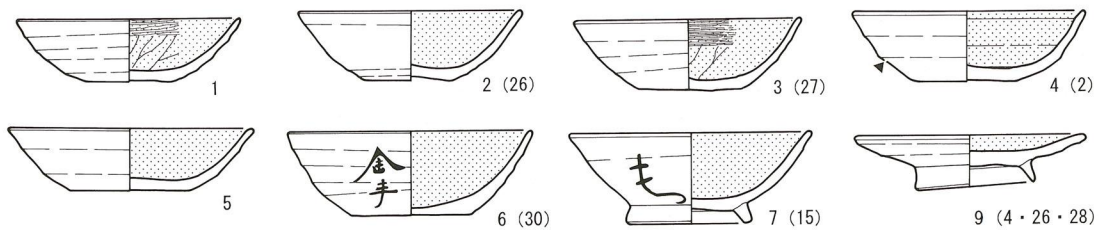
H397号住居址 (2)

第169図 H397号住居址 (2)



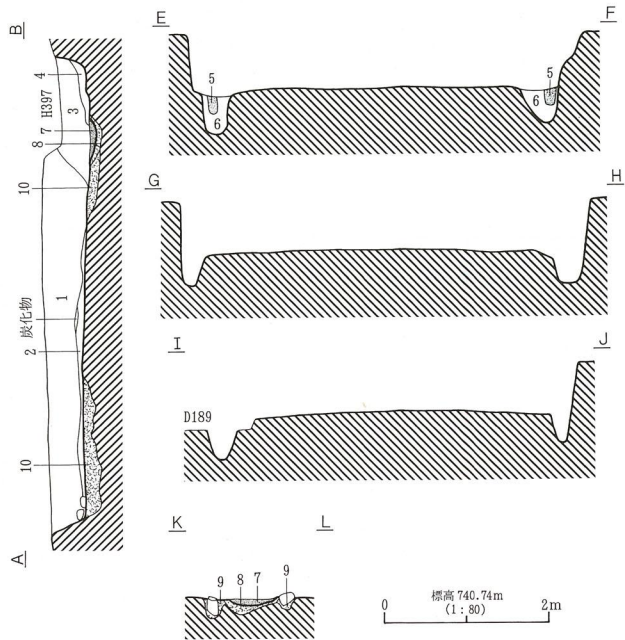
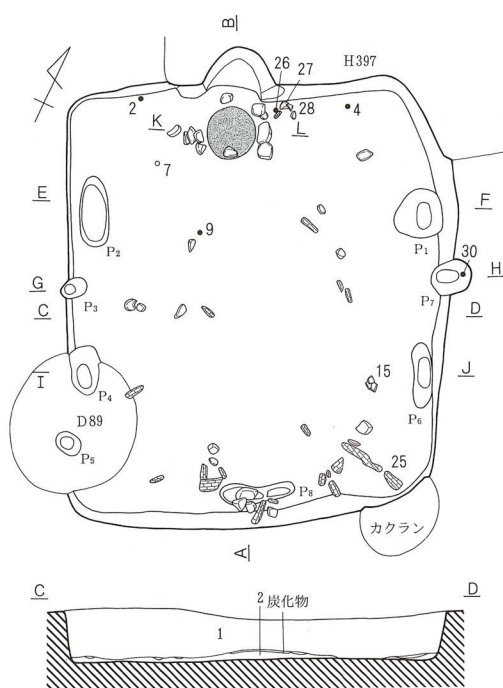


H397号住居址 (3)

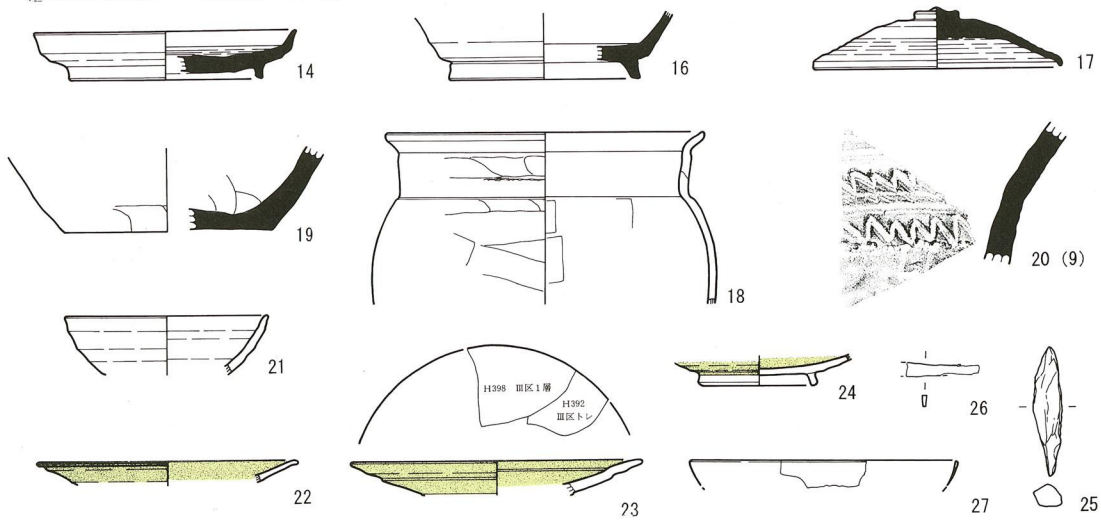


H398号住居址 (1)

第170图 H397号住居址 (3) · H398号住居址 (1)

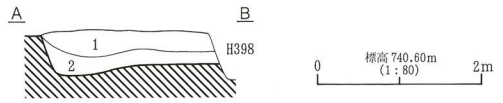
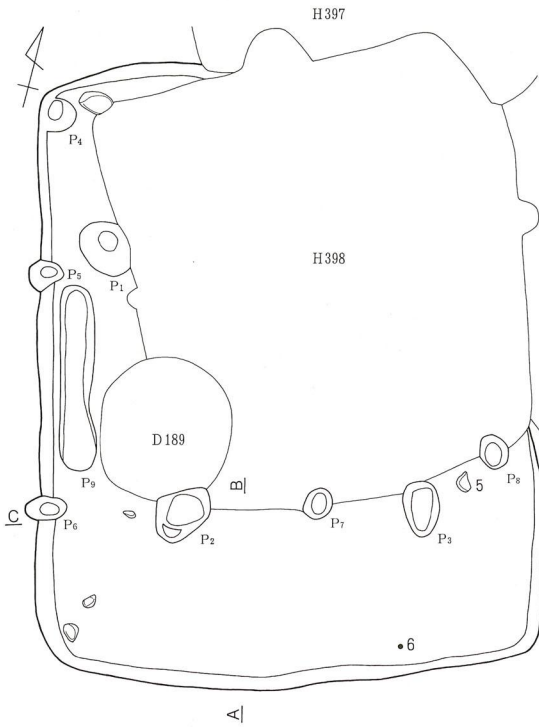


1. 黒褐色土層 (10YE2/3) バミス粒子多含、ローム粒子、炭化物少含。
2. 黒褐色土層 (10YE2/3) バミス粒子含。
3. 黒褐色土層 (10YE3/2) バミス (φ5mm 大) 含、炭化物少含。ローム粒子、1層より多含。
4. 暗褐色土層 (10YE3/4) ローム粒子多含、バミス粒子少含。
5. 黒褐色土層 (10YE2/3) 柱痕。ローム粒子・バミス (微粒) 少含。
6. にぶい黄褐色土層 (10YR5/3) ローム粒子多含。ローム主体。
7. 橙色土層 (5YR6/8) 焼土。バミス (微粒) 少含。
8. 暗褐色土層 (10YE3/4) ローム粒子少含。カマド場方埋土。
9. にぶい黄褐色土層 (10YR4/3) カマド場方埋土。
10. 褐色土層 (10YR4/4) ローム主体。黒色ブロック少含。

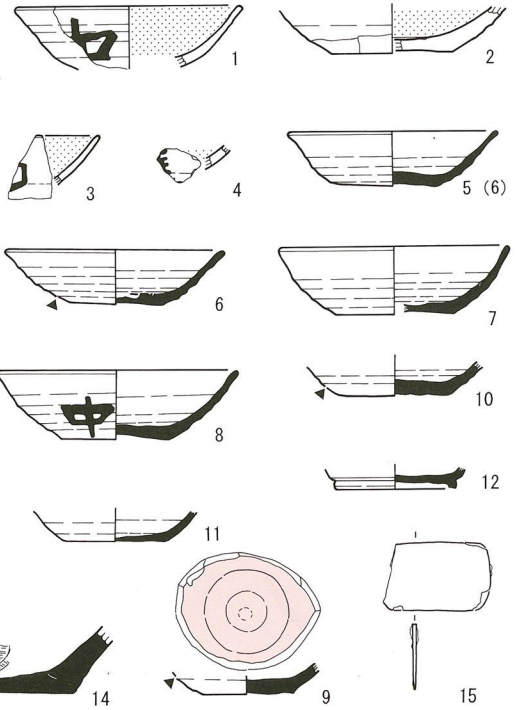


H398号住居址 (2)

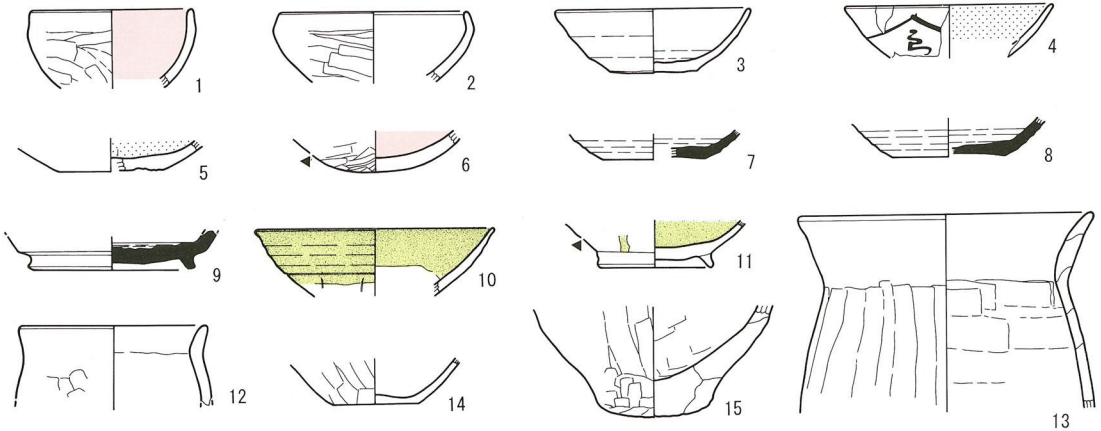
第171図 H398号住居址 (2)



1. 黒褐色土層 (10YR2/2) バミス (φ1cm) 多含、ローム粒子含。
2. 黒褐色土層 (10YR2/3) バミス (φ1cm)・ローム粒子含、黒色土ブロック少含。
3. 黒褐色土層 (10YR2/2) ローム粒子・バミス粒子少含。
4. にぶい黄褐色土層 (10YR4/3) ローム主体。

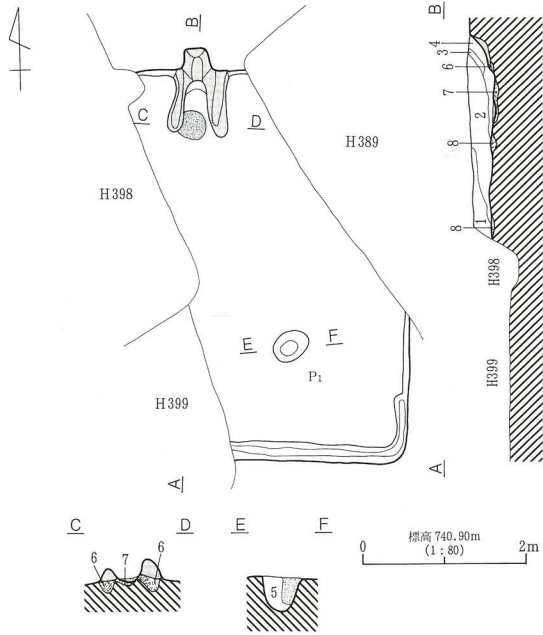


H399号住居址

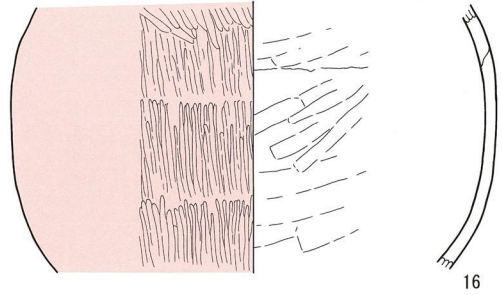


H400号住居址 (1)

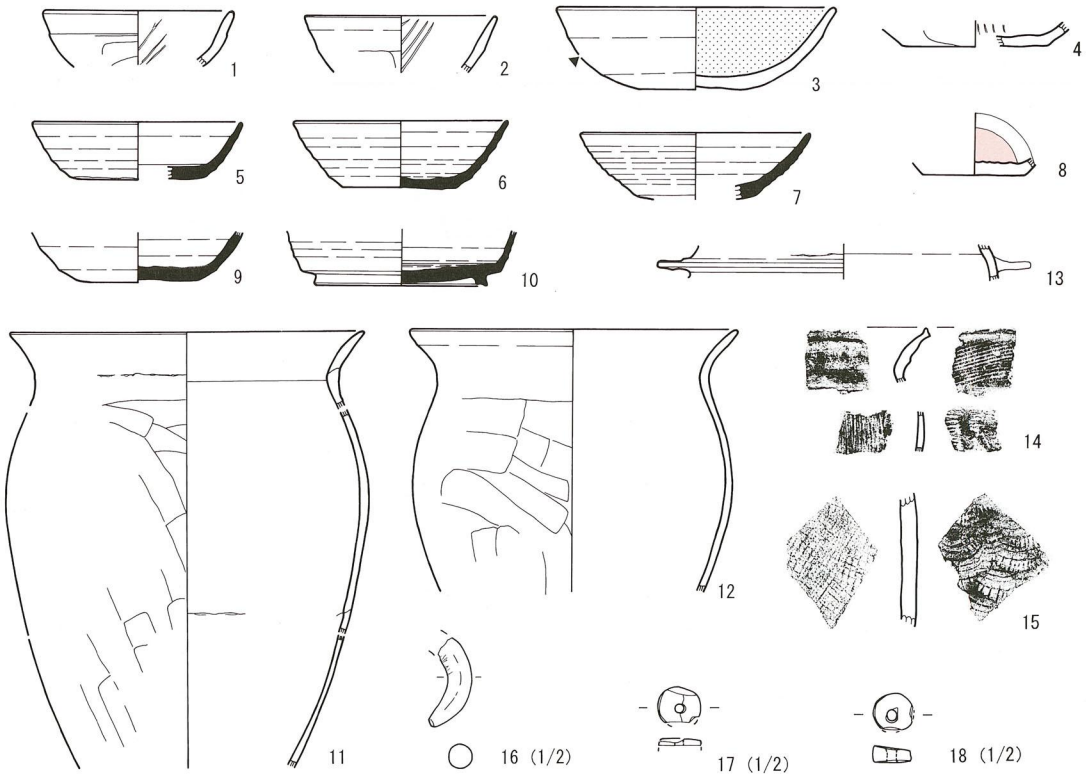
第172図 H399号住居址・H400号住居址 (1)



1. 黒褐色土層 (10YR2/2) 微粒~φ1cm大バミス多含、ローム粒子少含。
2. 灰黄褐色土層 (10YR4/2) バミス1層より多含、白色粘土含。
3. カマド崩落層。白色粘土主体。
4. にぶい黄褐色土層 (10YR4/3) 微粒~φ1cm大バミス・粘土含。
5. 10YR3/3、ロームの混在土層。
6. 黒褐色土層 (10YR3/1) 褐色土ブロック含、ローム粒子少含。
7. 明黄褐色土層 (10YR6/6) 褐色土・バミス粒少含。ローム主体。
8. 褐色土層 (10YR4/4) ローム粒子・ロームブロック多含、黒色ブロック含。
9. 焼土 (7.5YR5/8) バミス粒少含。
10. 灰白色粘土 (7.5YR8/2)。
11. 柱痕 (10YR3/3) ローム粒多含、微粒~φ1cm大バミス含。

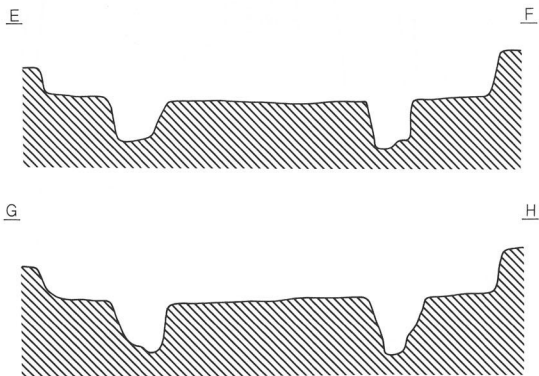
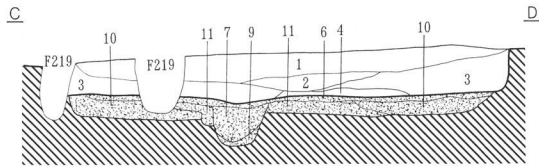
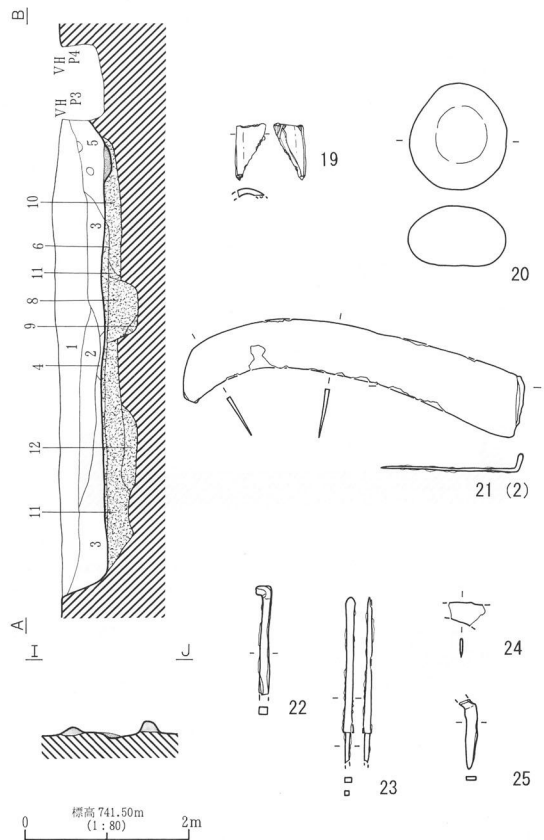
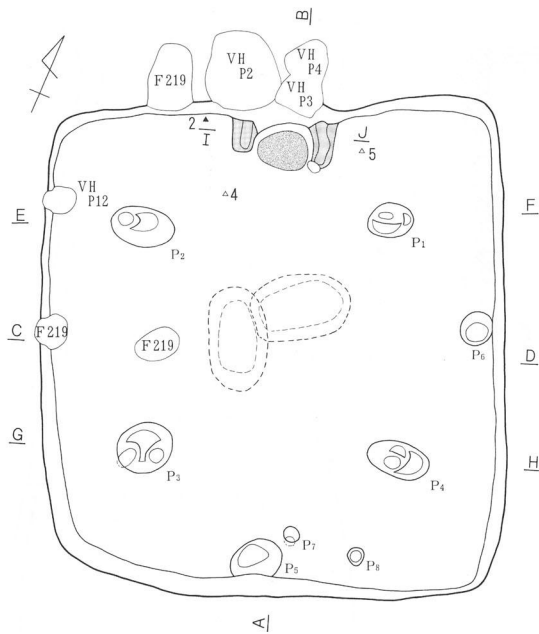


H400号住居址 (2)



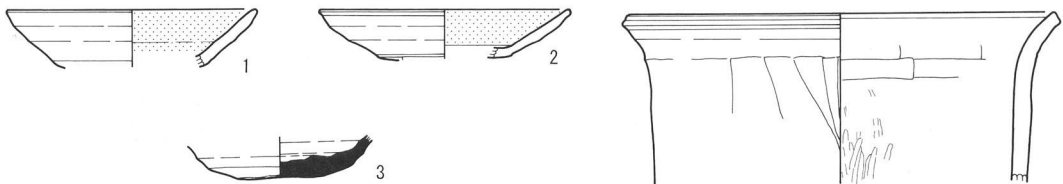
H401号住居址 (1)

第173図 H400号住居址 (2)・H401号住居址 (1)



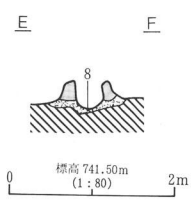
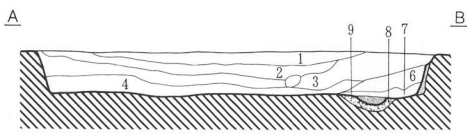
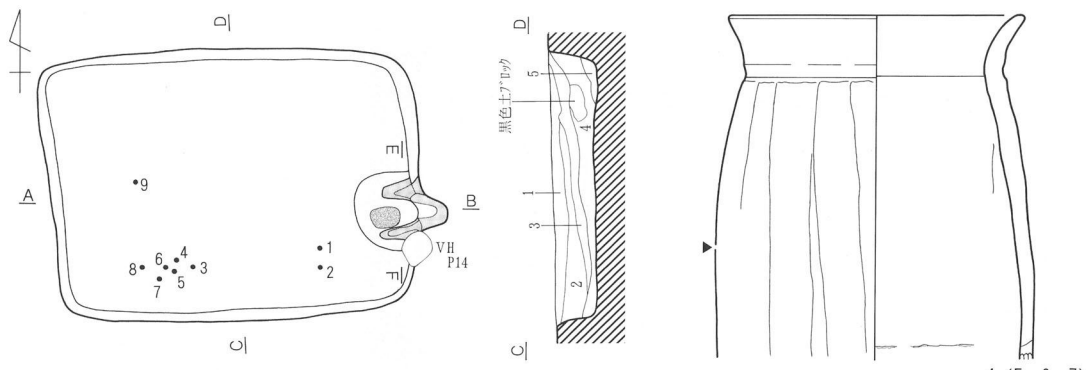
1. 黒褐色土層 (10YR2/2) パミス・黒色土ブロック含、φ5mm 大小礫少含。
  2. 黒褐色土層 (10YR2/2) ローム粒子・パミス含、ロームブロック少含。
  3. 黒褐色土層 (10YR2/2) φ2~3mm 大パミス含。
  4. 黒褐色土層 (10YR2/3) 微粒~φ3mm 大パミス含、ローム粒子少含。
  5. 黒褐色土層 (10YR2/2) 赤色粘土ブロック多含、ローム粒子少含。カマド崩落層。
  6. 黒褐色土層 (10YR3/2) ローム粒子・ロームブロック・φ5mm 大黒色土ブロック・粘土含。貼床。
  7. 褐色土層 (10YR4/4) 灰多含、ローム粒子・パミス含。
  8. 黒褐色土層 (10YR2/3) ローム粒子・パミス・φ0.5~1cm 大ロームブロック多含。
  9. 灰黄褐色土層 (10YR6/2) 灰層。
  10. 10YR2/2 とロームの混在土層。ローム粒子・ロームブロック多含。
  11. 黒褐色土層 (10YR2/2) ローム粒子・ロームブロック・パミス少含。
  12. におい黄褐色土層 (10YR5/4) ローム主体。10YR2/2 ブロック少含。
- 焼土。  
■ におい黄褐色粘土 (10YR4/3)。

H401号住居址 (2)

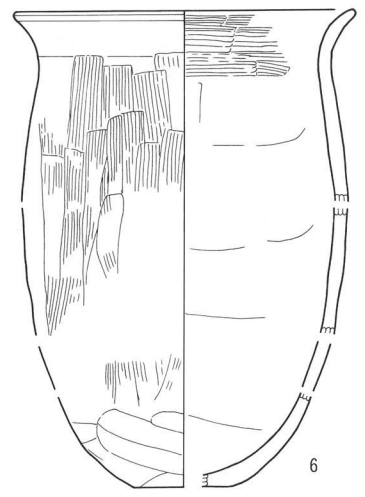
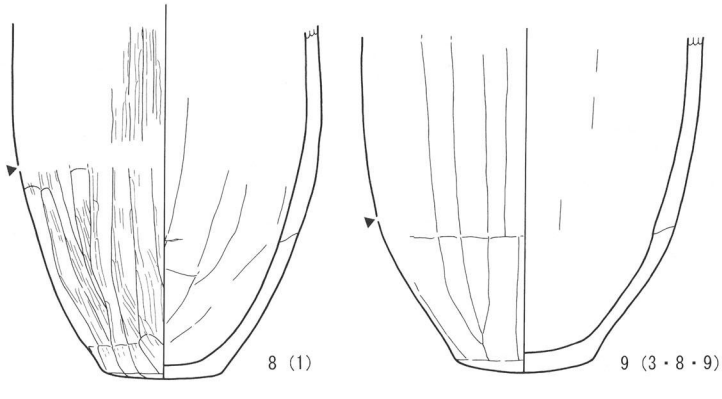
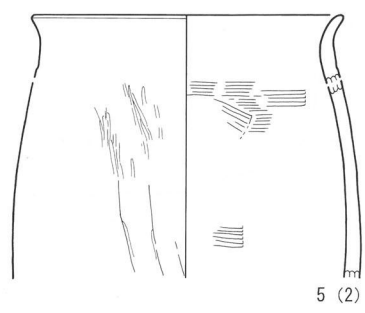


H402号住居址 (1)

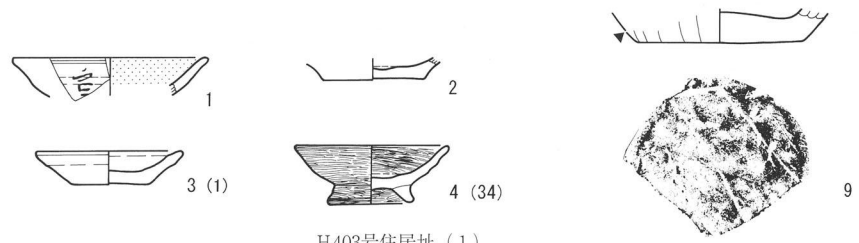
第174図 H401号住居址 (2)・H402号住居址 (1)



1. 黒褐色土層 (10YR2/3) 微粒～φ3mm大バミス含、ローム粒子少含。
  2. 10YR2/3とロームの混在土層。φ2～3mm大バミス多含。
  3. 黒褐色土層 (10YR2/2) ローム粒子・ロームブロック・φ2～3mm大バミス多含。
  4. 黒褐色土層 (10YR3/2) バミス粒少含。
  5. 黒褐色土層 (10YR2/2) 北壁下においてのみ、みられる。
  6. におい褐色土層 (7.5YR5/4) 炭化物少含。カマド粘土の前落層。
  7. 10YR2/2、7.5YR5/4の混在土層。灰・焼土含。
  8. 10YR2/1、10YR2/3、ローム混在土層。
  9. におい黄褐色土層 (10YR4/3) ローム粒子多含。
- 焼土 (5YR4/6)。  
 におい褐色粘土 (7.5YR5/4)。

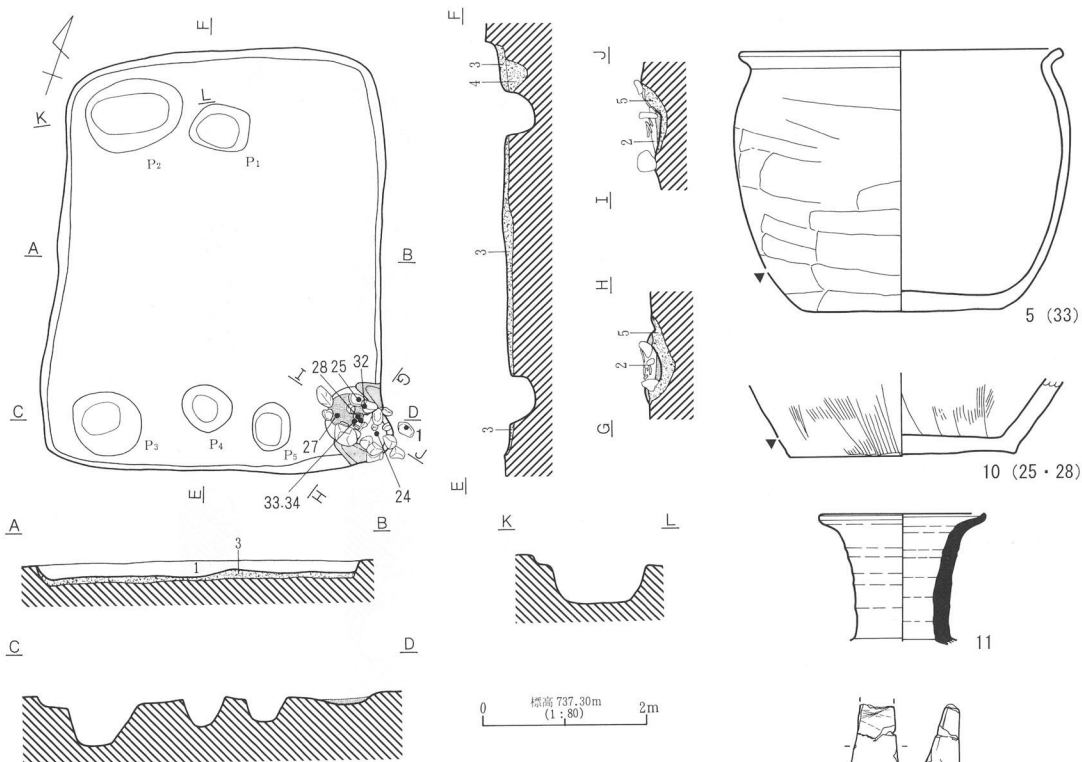


H402号住居址 (2)

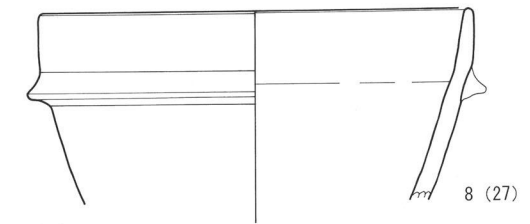
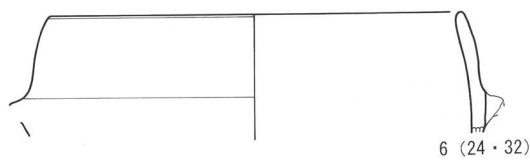
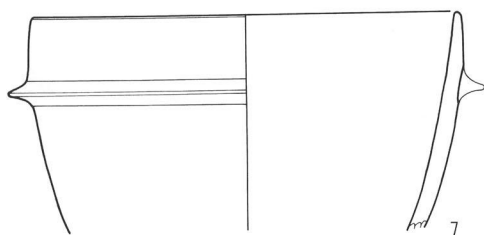


H403号住居址 (1)

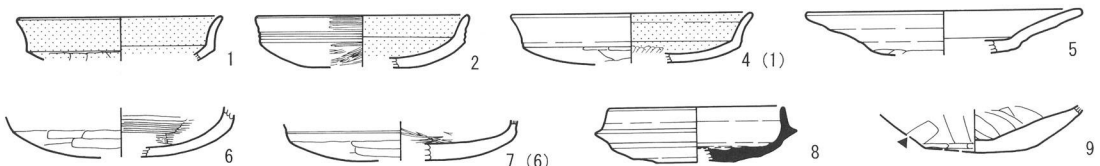
第175図 H402号住居址 (2)・H403号住居址 (1)



- 1. 黒褐色土層 (10YR2/2) φ2~5mm 大バミス含。
- 2. にい黄褐色土層 (10YR6/3) かまと粘土。
- 3. 黒褐色土層 (10YR2/3) φ5mm 大ローム・黒色土粒多含。
- 4. 黄褐色土層 (10YR5/6) φ10mm 大黒褐色土少含。ローム主体。
- 5. 黒褐色土層 (10YR2/3) パウダー状ローム少含。
- 6. 地土 (5YR6/8)。
- 7. 粘土。

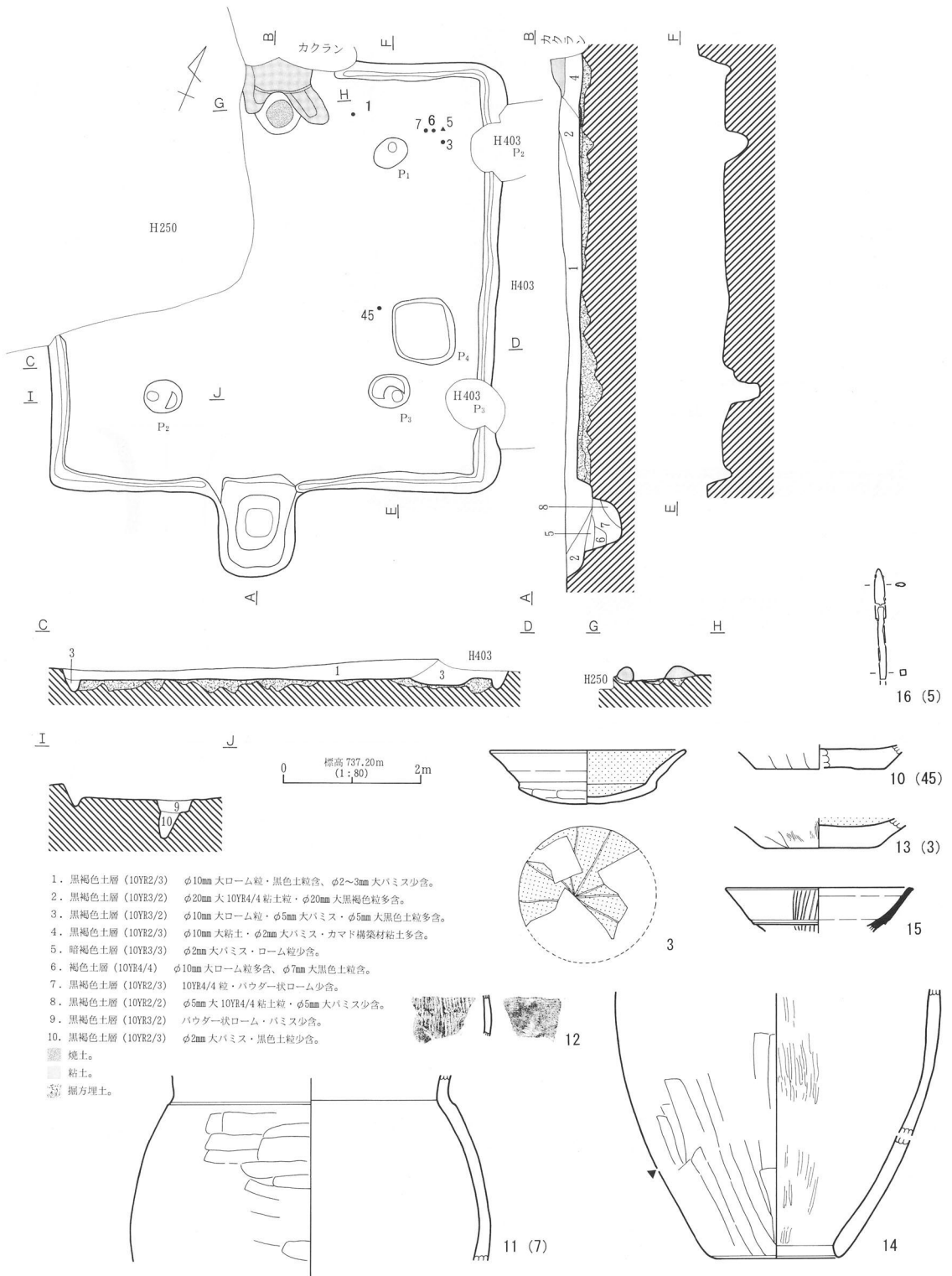


H403号住居址 (2)



H404号住居址 (1)

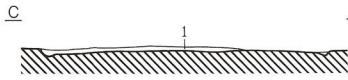
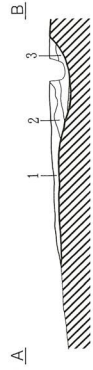
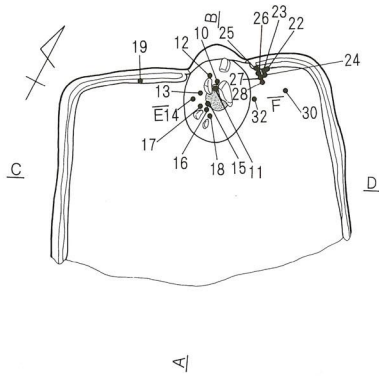
第176図 H403号住居址 (2)・H404号住居址 (1)



H404号住居址(2)

第177図 H404号住居址(2)

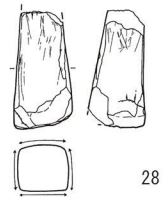
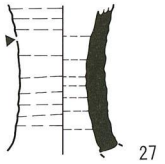
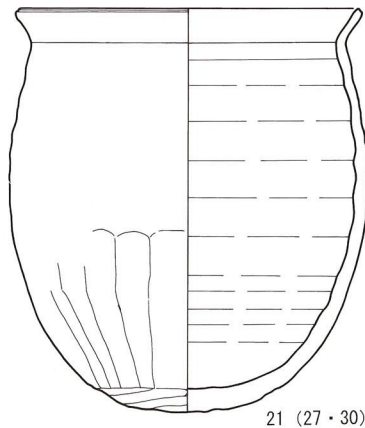
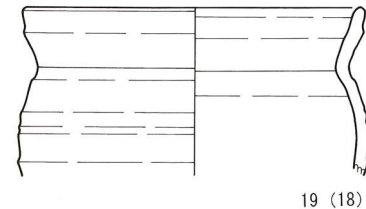
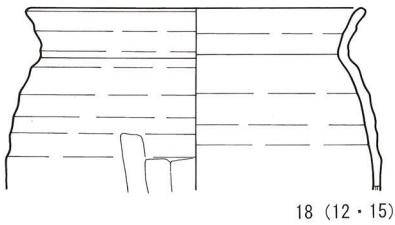
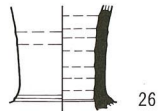
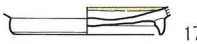
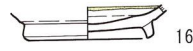
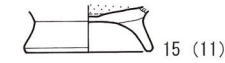
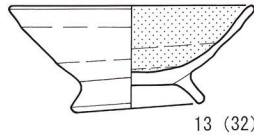
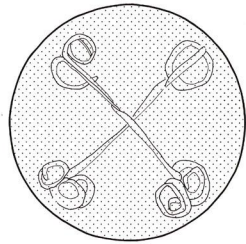
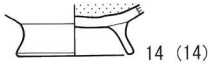
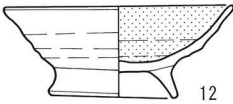
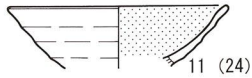
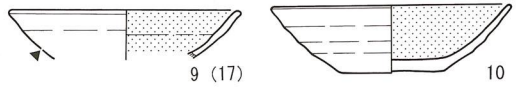
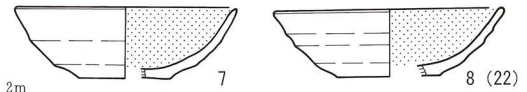
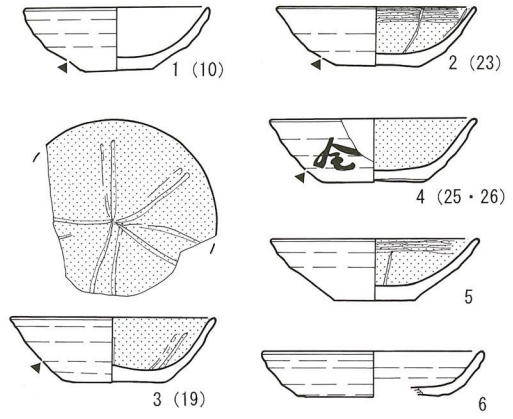




1. 黒褐色土層 (10YR2/3) バミス (微粒〜 $\phi$ 5mm 大) 含、ローム粒少含。
2. 暗褐色土層 (10YR3/3) カマド崩落の粘土を主体とする。
3. 暗褐色土層 (10YR3/4) 焼土・灰・粘土含。

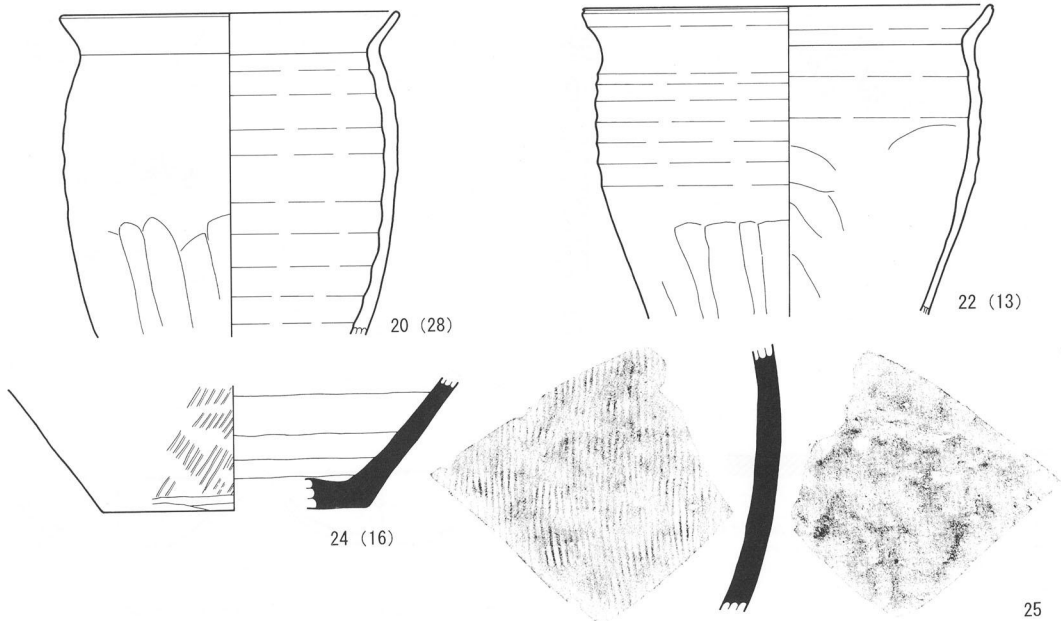
焼土。

標高 741.30m  
(1 : 80)

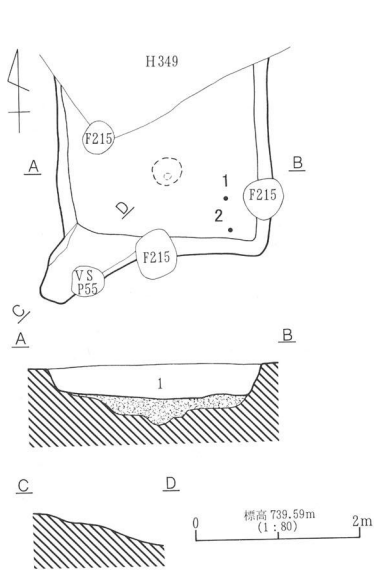


H405号住居址 (1)

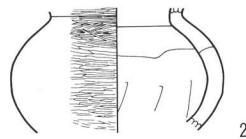
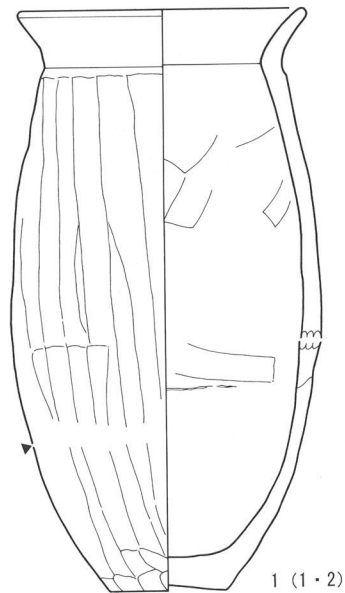
第178図 H405号住居址 (1)



H405号住居址 (2)

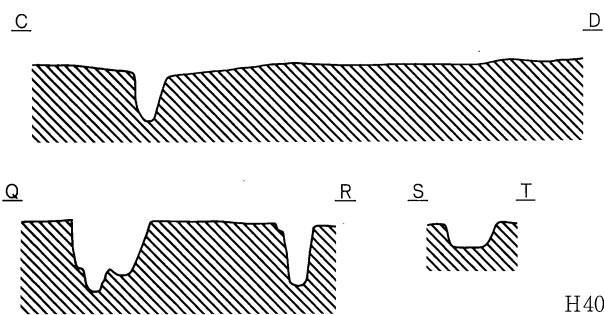
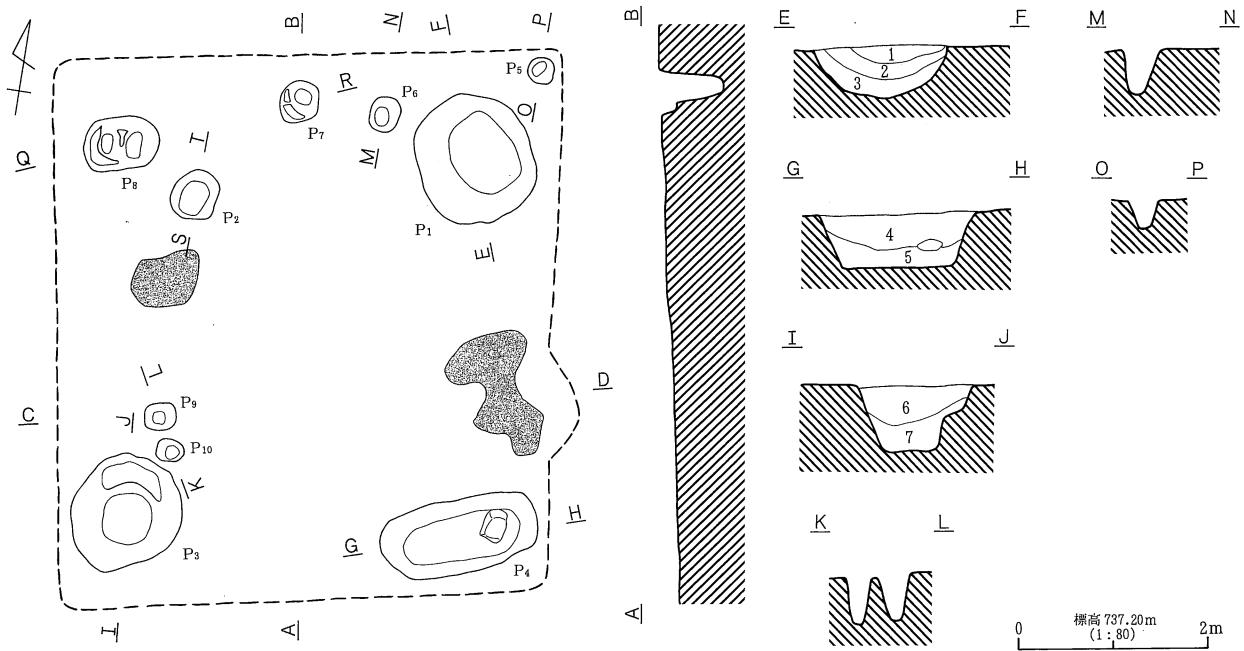


1. 10YR5/3, 10YR2/1, 10YR8/4~8/6 の混在土層。φ5mm 大ハリス倉。  
 掘方埋土。



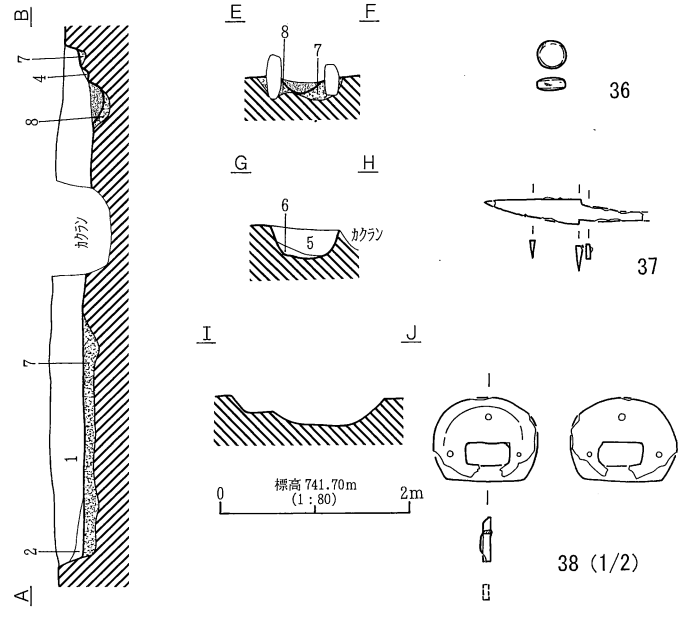
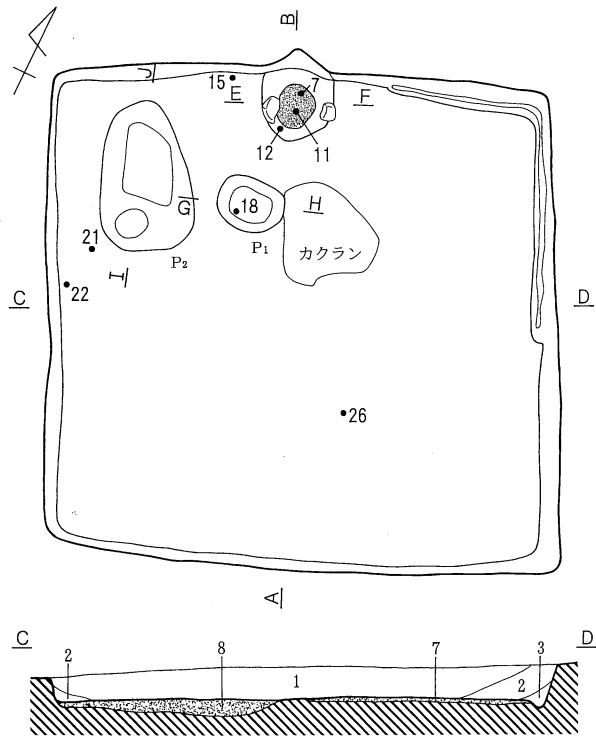
H406号住居址

第179図 H405号住居址 (2)・H406号住居址



1. 黒褐色土層 (10YR3/2) φ3mm 大バミス少含。
  2. 黒褐色土層 (10YR2/3) φ2mm 大バミス少含。
  3. にぶい黄褐色土層 (10YR4/3) パウダー状ローム・φ2mm 大バミス多含。
  4. 黒褐色土層 (10YR2/3) φ5mm 大砂利含、くすんだパウダー状ローム少含。
  5. 黒褐色土層 (10YR2/2) 4層に比べ砂利含有率低。φ2mm 大バミス少含。
  6. 黒褐色土層 (10YR3/2) φ5~10mm 大砂利含、パウダー状バミス少含。
  7. 黒褐色土層 (10YR2/3) 6層に比べ砂粒の含有率低。
- ※ 焼土。

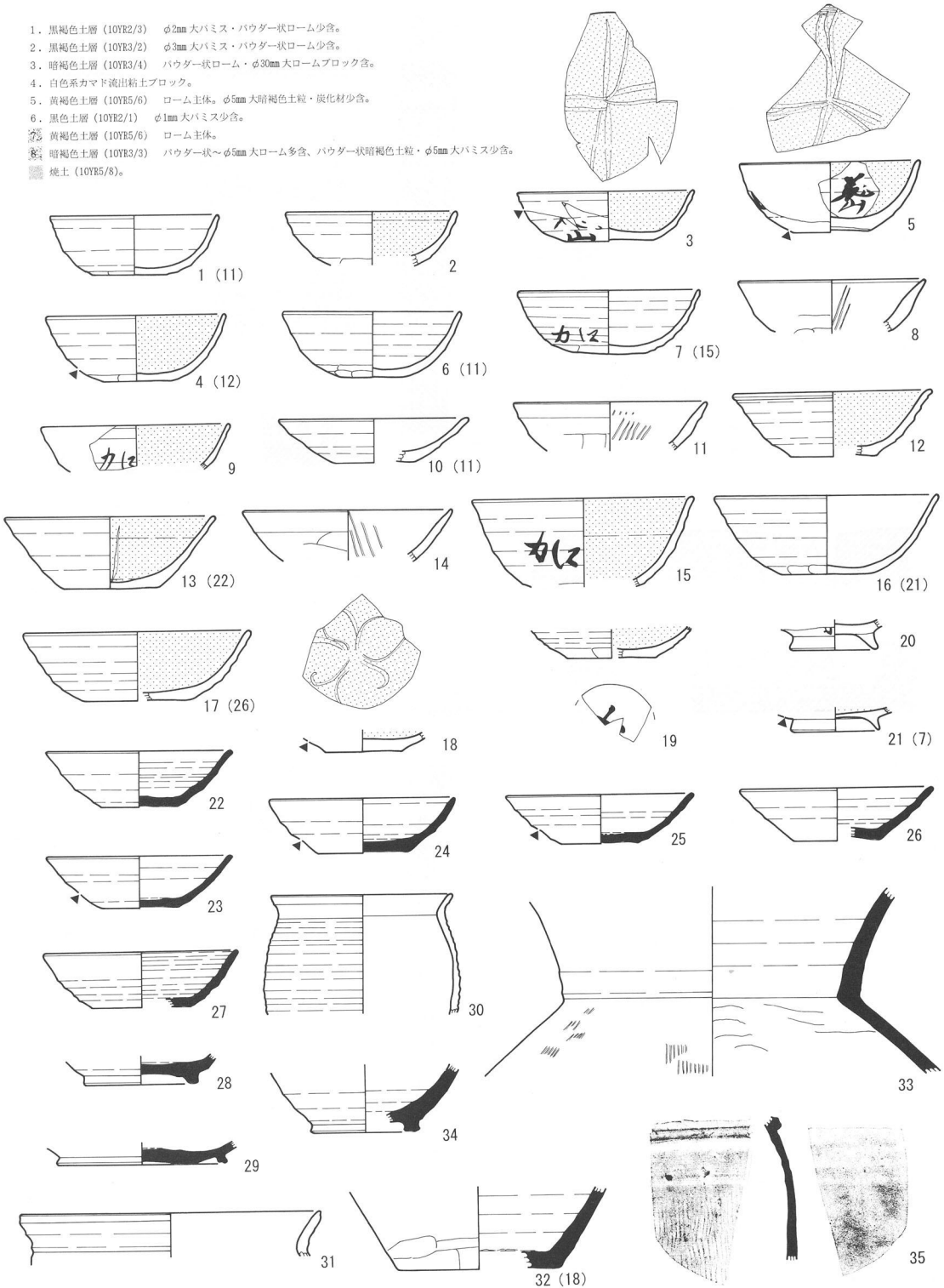
H407号住居址



H408号住居址 (1)

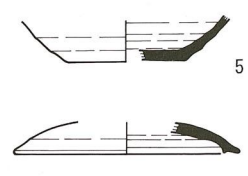
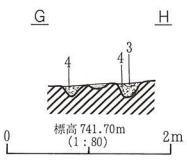
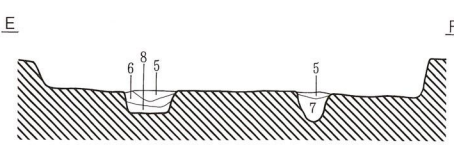
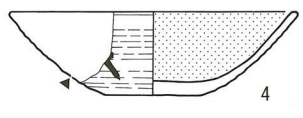
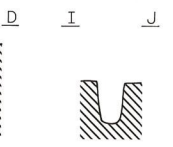
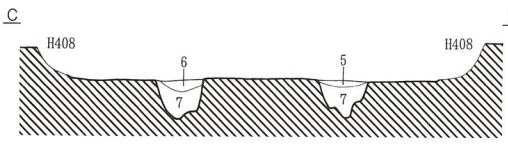
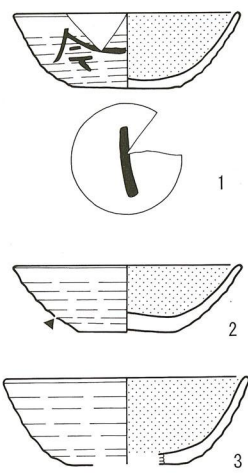
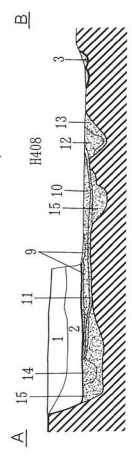
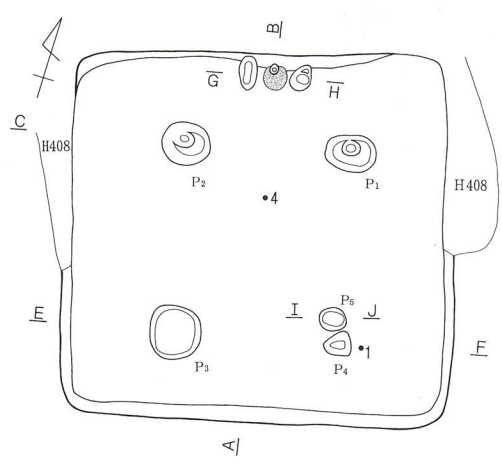
第180図 H407号住居址・H408号住居址 (1)

1. 黒褐色土層 (10YR2/3)  $\phi$ 2mm 大バミス・パウダー状ローム少含。
2. 黒褐色土層 (10YR3/2)  $\phi$ 3mm 大バミス・パウダー状ローム少含。
3. 暗褐色土層 (10YR3/4) パウダー状ローム・ $\phi$ 30mm 大ロームブロック含。
4. 白色系カマ下流出粘土ブロック。
5. 黄褐色土層 (10YR5/6) ローム主体。 $\phi$ 5mm 大暗褐色土粒・炭化材少含。
6. 黒色土層 (10YR2/1)  $\phi$ 1mm 大バミス少含。
7. 黄褐色土層 (10YR5/6) ローム主体。
8. 暗褐色土層 (10YR3/3) パウダー状 $\sim$  $\phi$ 5mm 大ローム多含、パウダー状暗褐色土粒・ $\phi$ 5mm 大バミス少含。
9. 焼土 (10YR5/8)。

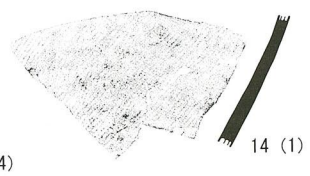
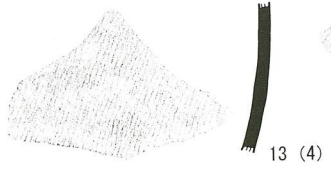
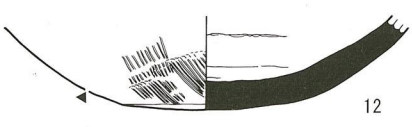
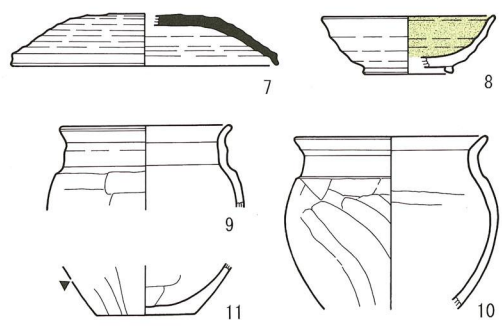


H408号住居址 (2)

第181図 H408号住居址 (2)

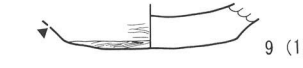
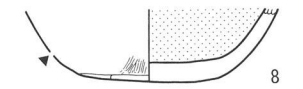
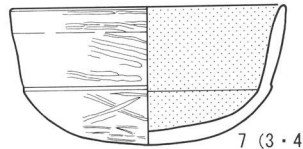
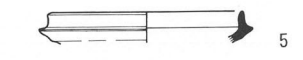
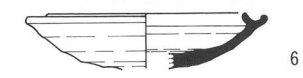
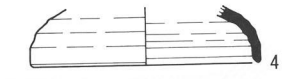
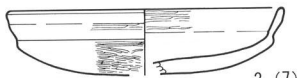
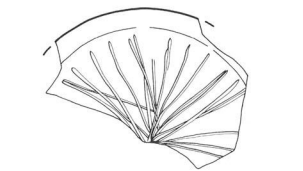
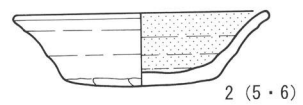
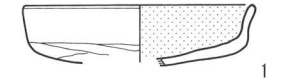
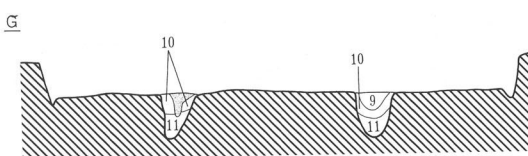
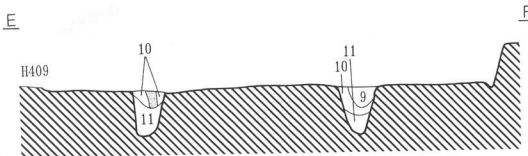
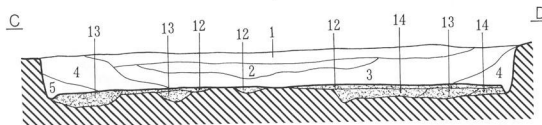
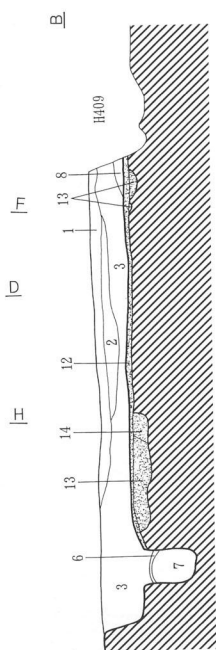
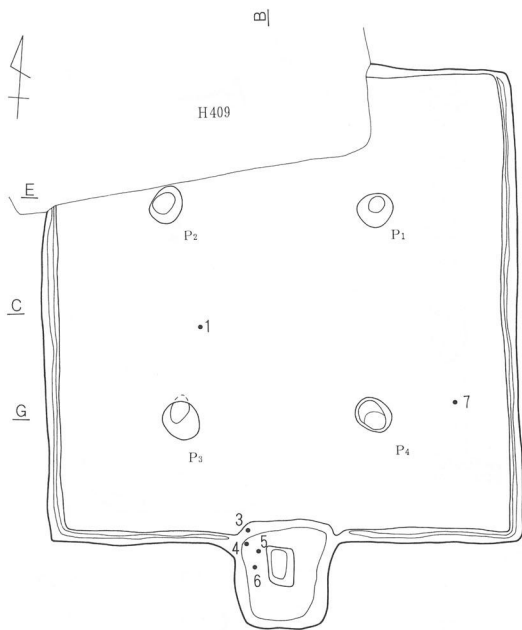


- 1. 黒褐色土層 (10YR2/3) パウダー状~φ3mm大バミス多含、パウダー状ローム・φ3mm大黒色土粒少含。
- 2. 黒褐色土層 (10YR3/2) パウダー状~φ5mm大バミス含、φ20mm大黒色土粒少含。
- 3. 黒褐色土層 (10YR2/3) φ2mm大バミス含、パウダー状ローム・炭化材少含。
- 4. 黄褐色土層 (10YR5/4) φ2mm大バミス・パウダー状ローム多含。
- 5. 黒褐色土層 (10YR3/2) パウダー状ローム・炭化材少含。
- 6. 黄褐色土層 (10YR5/8) ローム主体。φ10mm大暗褐色土粒多含。
- 7. 明黄褐色土層 (10YR6/8) 移動の認められる地山ローム。
- 8. 明褐色土層 (7.5YR5/6) 移動の認められる地山ローム。
- 9. 黒褐色土層 (10YR3/2) φ2mm大バミス少含。
- 10. 明黄褐色土層 (10YR6/6) 移動の認められる地山ローム。φ3mm大バミス含。
- 11. 黒褐色土層 (10YR2/3)。
- 12. 褐色土層 (7.5YR4/3) パウダー状ローム・黒色土粒多含。
- 13. 明黄褐色土層 (10YR6/8) 移動の認められる地山ローム。
- 14. 暗褐色土層 (10YR3/3) パウダー状ローム・φ3mm大バミス少含、φ5mm大黒色土粒含。
- 15. 黄褐色土層 (10YR4/3) φ20mm大黒色土粒・パウダー状ローム含。
- 焼土。



H409号住居址

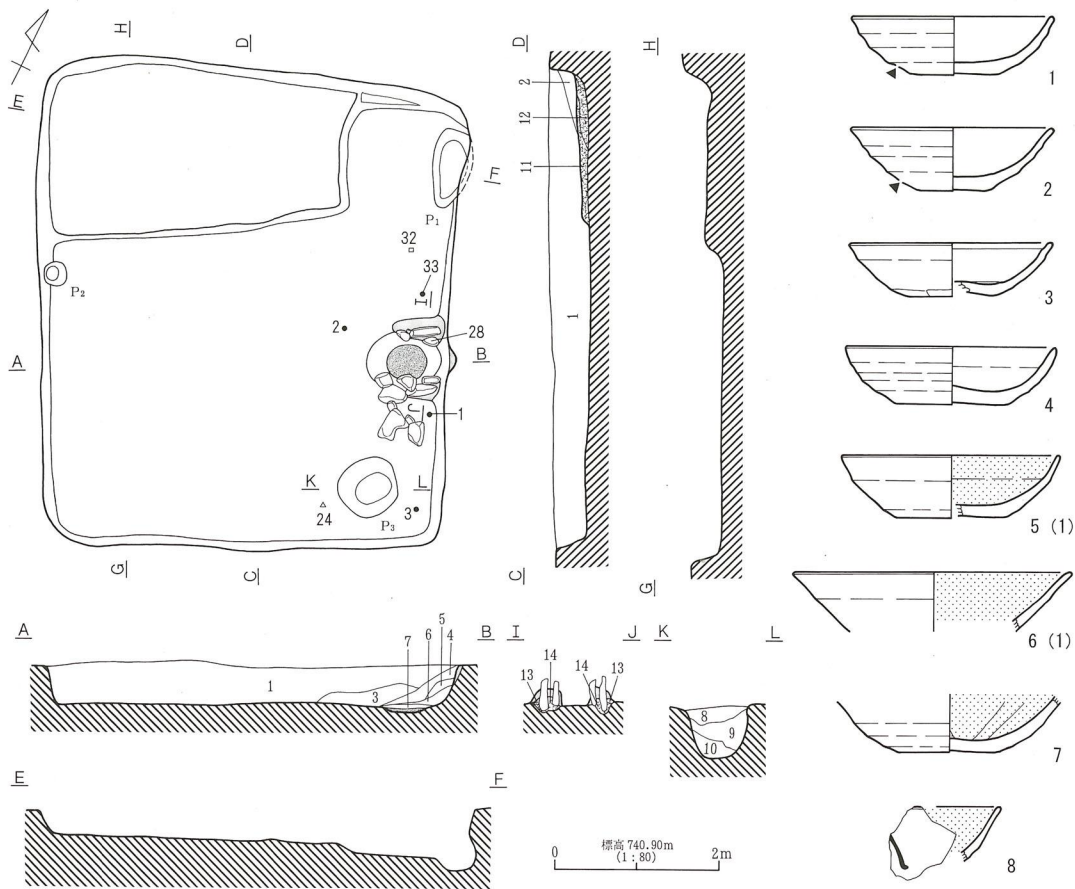
第182図 H409号住居址



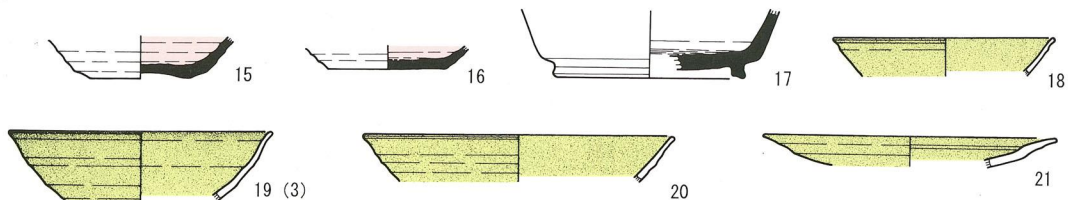
1. 黒色土層 (10YR2/1)  $\phi$ 2mm 大バミス少含。
2. 黒褐色土層 (10YR2/2)  $\phi$ 2mm 大バミス・パウダー状ローム・ $\phi$ 7mm 大黒色土粒含。
3. 暗褐色土層 (10YR3/3)  $\phi$ 2~5mm 大バミス・ $\phi$ 10mm 大ローム粒・ $\phi$ 20mm 大黒色土粒多含。
4. 褐色土層 (10YR2/1) くすんだパウダー状ローム主体。 $\phi$ 3mm 大バミス含。
5. 黒色土層 (10YR2/1)  $\phi$ 1mm 大バミス・パウダー状ローム少含。
6. 黒褐色土層 (10YR2/2)。
7. におい黄褐色土層 (10YR4/3) パウダー状ローム・ $\phi$ 10mm 大黒色土粒含、 $\phi$ 2mm 大バミス少含。
8. におい黄褐色土層 (10YR6/4) カマ下流出粘土。
9. 黒褐色土層 (10YR2/2) パウダー状~ $\phi$ 5mm 大黒色土粒多含、 $\phi$ 2~3mm 大バミス・パウダー状ローム少含。
10. 黄褐色土層 (10YR5/6) パウダー状暗褐色土粒少含。主体ローム。
11. におい黄褐色土層 (10YR7/4) ローム主体。10層に比べ地山の純度高く、白色強い。
12. 褐色土層 (7.5YR4/4) 5YR6/4 粘土を主体とした階床。
13. 明黄褐色土層 (10YR6/6)  $\phi$ 5mm 大バミス・ $\phi$ 3~10mm 大黒色土粒。 $\phi$ 20mm 大ロームブロック (10YR8/1) 含。
14. 黄褐色土層 (10YR7/8)  $\phi$ 10mm 大黒色土粒少含。ローム主体。
- 柱痕 (10YR2/2)。

H410号住居址

第183図 H410号住居址

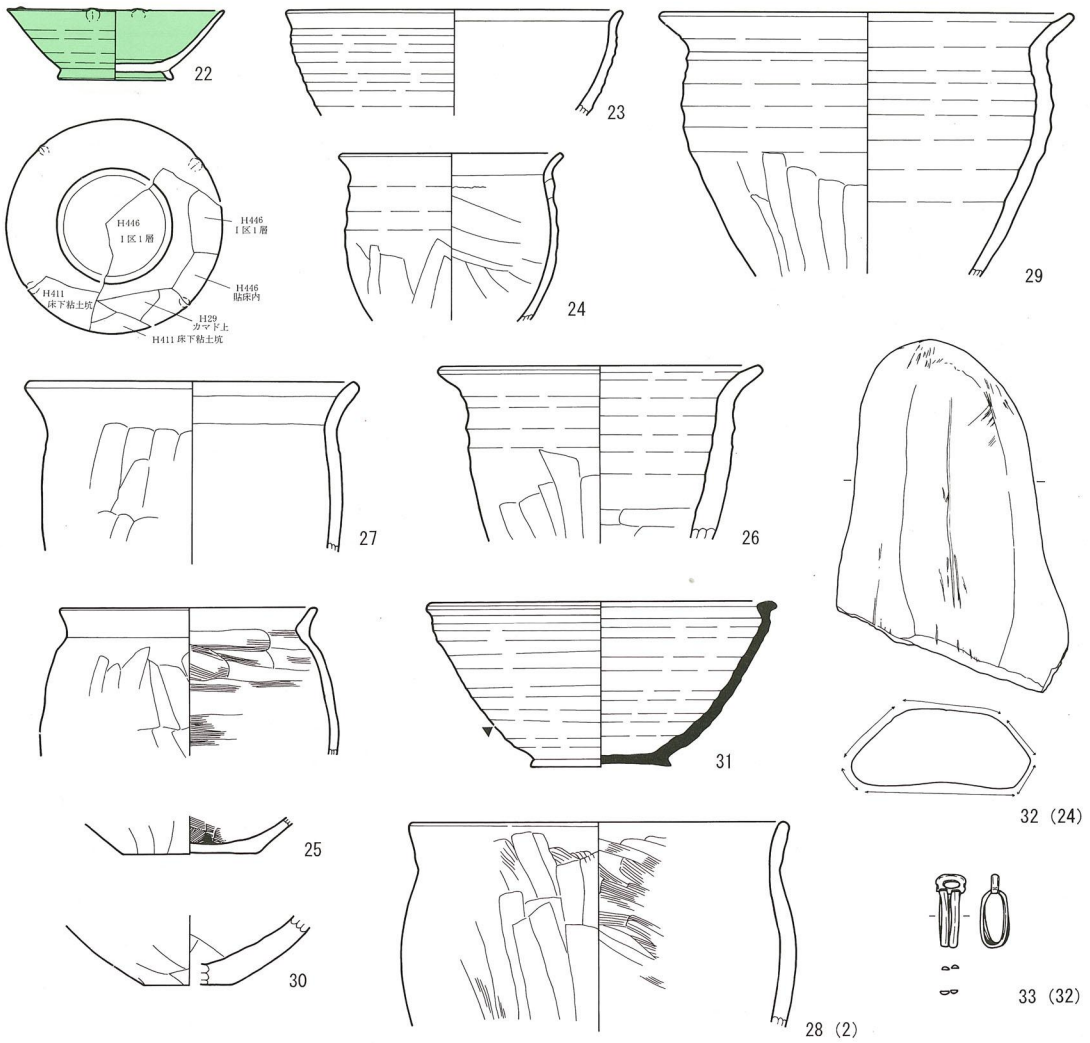


1. 黒褐色土層 (10YR2/3) 微粒～ $\phi$ 5mm 大バミス多含、ローム粒子少含。
2. 黒褐色土層 (10YR2/3) 微粒～ $\phi$ 5mm 大バミス含、カマド崩落粘土ブロック多含。
3. 黒褐色土層 (10YR2/3) ローム粒子多含。
4. 10YR2/3, 5YR4/4 混在土層。礫・バミス含。カマド崩落土層。
5. 暗赤褐色土層 (5YR3/4) カマド崩落粘土層。
6. 暗褐色土層 (10YR3/3) 焼土・灰含。カマド崩落土層。
7. 灰黄褐色土層 (10YR4/2) 灰を主体とする。焼土含。
8. 黒褐色土層 (10YR2/2)  $\phi$ 2～3mm 大バミス・ローム粒子・炭化物少含。
9. 黒褐色土層 (10YR3/2) 焼土・炭化物・ローム粒子・ロームブロック少含。
10. におい黄褐色土層 (10YR4/3) ローム粒子多含、炭化物少含。
11. 黒褐色土層 (10YR2/2) 掘方埋土。黒色土ブロック・ローム粒子・ロームブロック多含。
12. 黒色土層 (10YR2/1) 掘方埋土。
13. 黒褐色土層 (10YR2/3) ローム粒子含。
14. 褐色土層 (10YR4/4) ローム粒子含。
15. 焼土 (5YR5/8)。
16. 赤褐色粘土 (5YR4/6)。

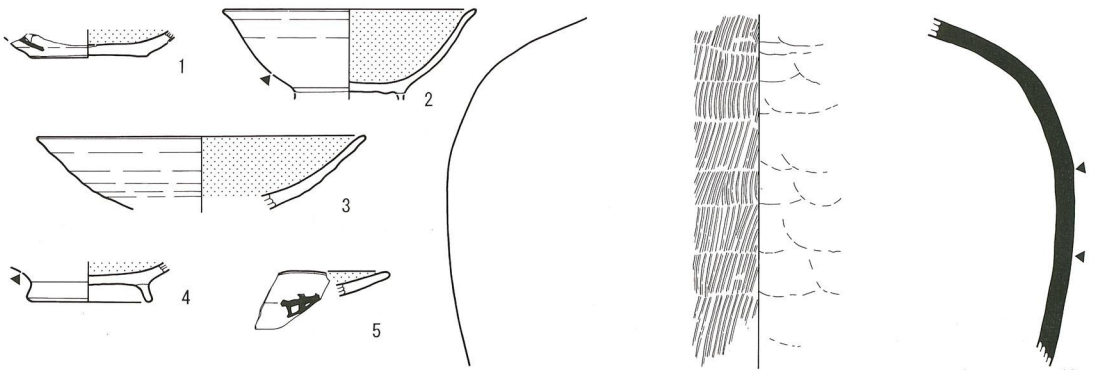


H411号住居址 (1)

第184図 H411号住居址 (1)



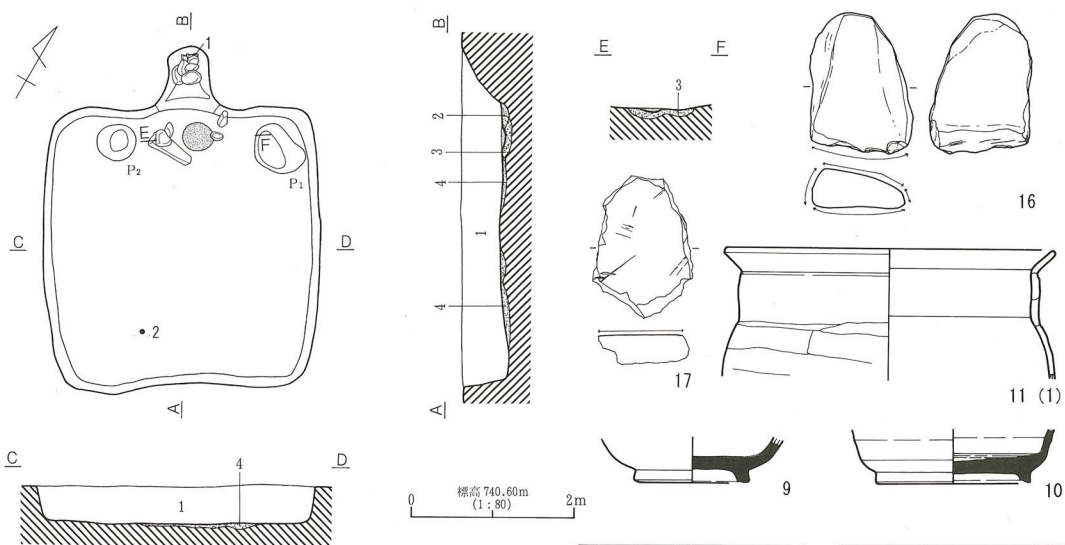
H411号住居址 (2)



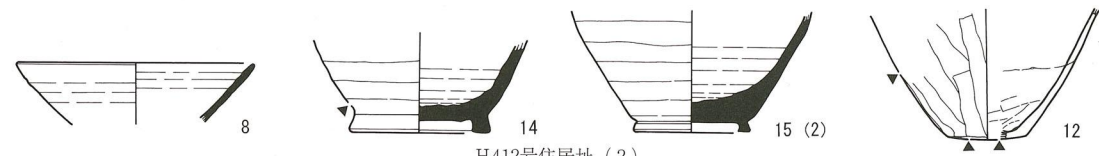
H412号住居址 (1)

第185图 H411号住居址 (2) · H412号住居址 (1)



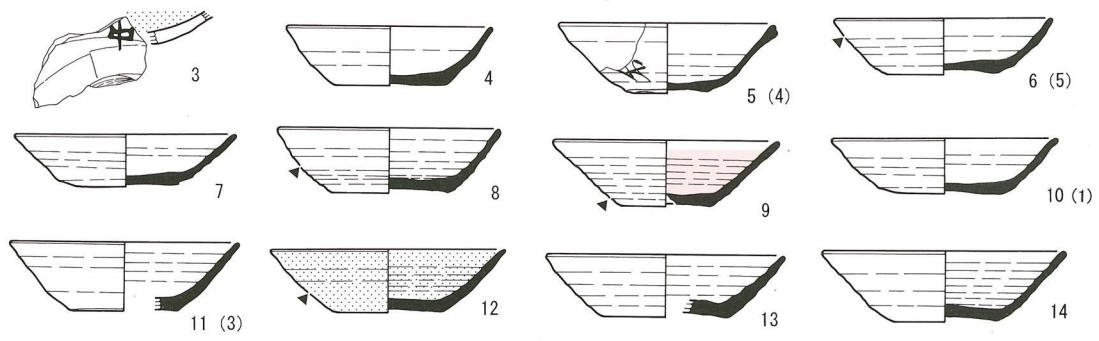
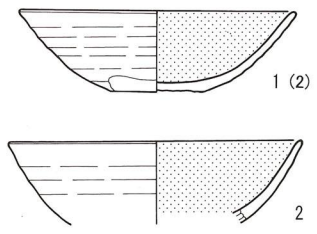


- 1. 黒褐色土層 (10YR2/3) φ1cm大パミス・ローム粒子・ロームブロック多含、黒色土ブロック含。
- 2. 黒褐色土層 (10YR2/2) ローム粒子・φ5mm大パミス・黒色土ブロック含。
- 3. 暗褐色土層 (10YR3/4) パミス・φ5mm大小礫含。
- 4. 黒褐色土層 (10YR2/3) ローム粒子・ロームブロック・黒色土ブロック・パミス含。上面は床面であり堅固。
- 5. 焼土 (7.5YR4/6)。



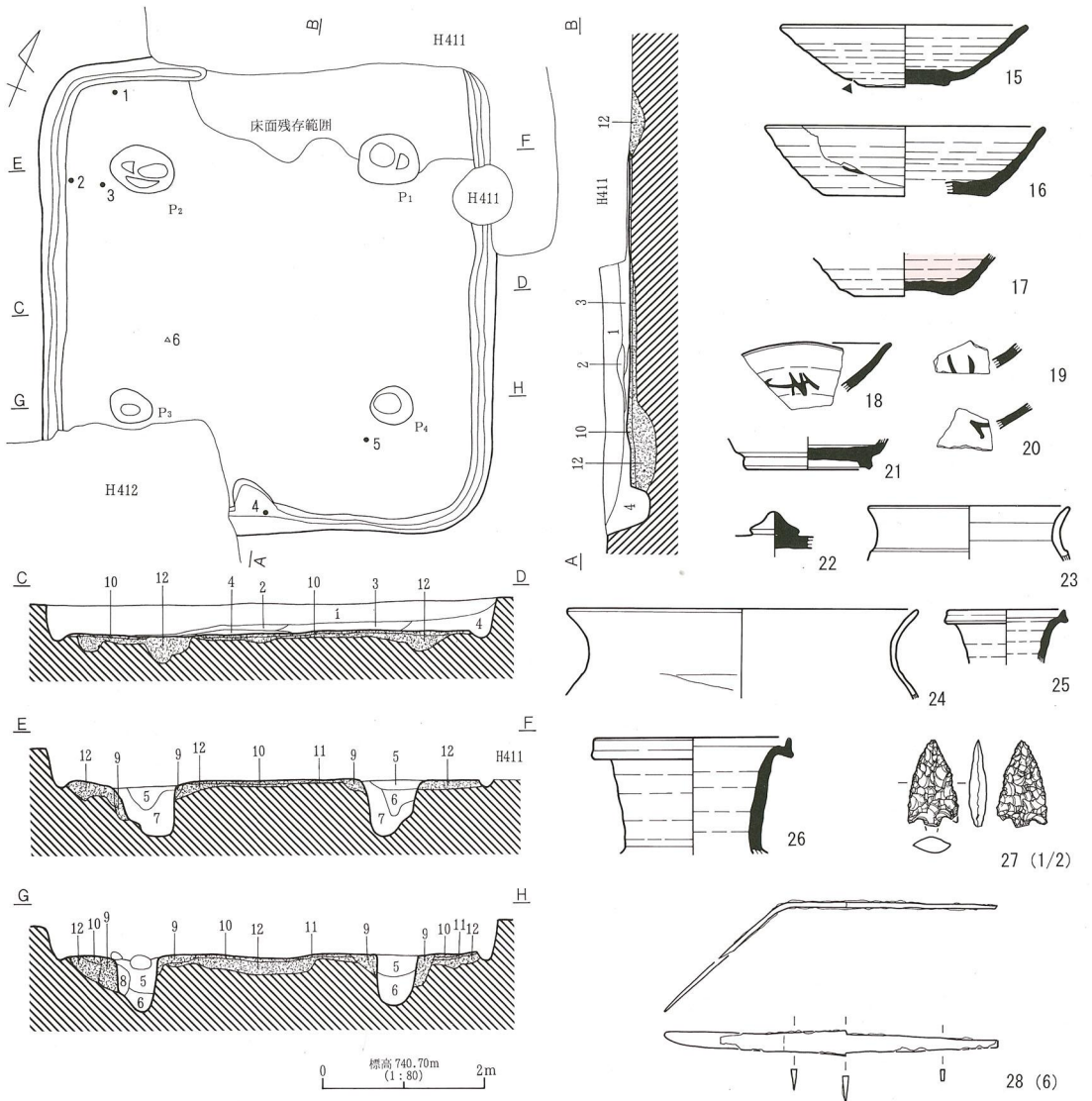
H412号住居址 (2)

- 1. 黒褐色土層 (10YR2/3) パミス (微粒~φ1cm大) 多含、灰・ロームブロック少含、黒色土ブロック・ローム粒子含。
- 2. 黒褐色土層 (10YR3/2) 灰1層より多含、パミス (微粒) 含。
- 3. 黒褐色土層 (10YR2/2) パミス (微粒~φ1cm大) 含、ローム粒含。
- 4. 黒褐色土層 (10YR2/3) ローム粒子少含、パミス (微粒~φ1cm大)・黒色土ブロック含。
- 5. 黒褐色土層 (10YR2/3) パミス少含、ローム粒子・ロームブロック含。
- 6. にぶい黄褐色土層 (10YR4/3) ローム粒子多含、パミス・黒色土ブロック含。
- 7. にぶい黄褐色土層 (10YR5/4) ローム主体。
- 8. 黒褐色土層 (10YR3/2) パミス微粒含。
- 9. 灰黄褐色土層 (10YR4/2) ローム粒子多含、パミス含。
- 10. 黒褐色土層 (10YR2/2) パミス (微粒~φ5mm大) 多含。
- 11. にぶい黄褐色土層 (10YR6/4) ローム主体。
- 12. にぶい黄褐色土層 (10YR4/3) パミス (微粒~φ1cm大)・黄褐色・白色ローム・ロームブロック多含、黒色土ブロック含。

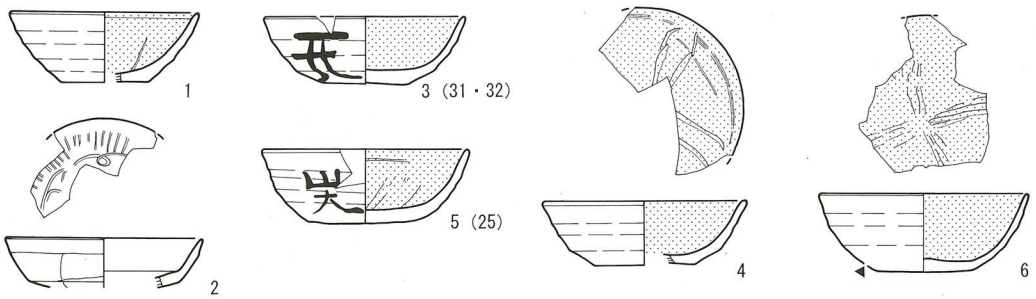


H413号住居址 (1)

第186図 H412号住居址 (2)・H413号住居址 (1)

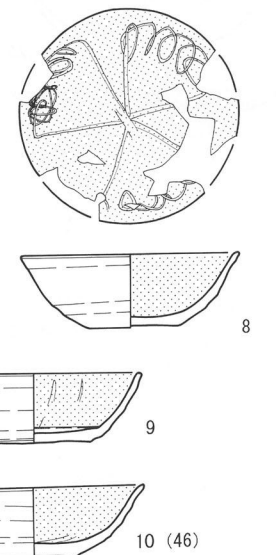
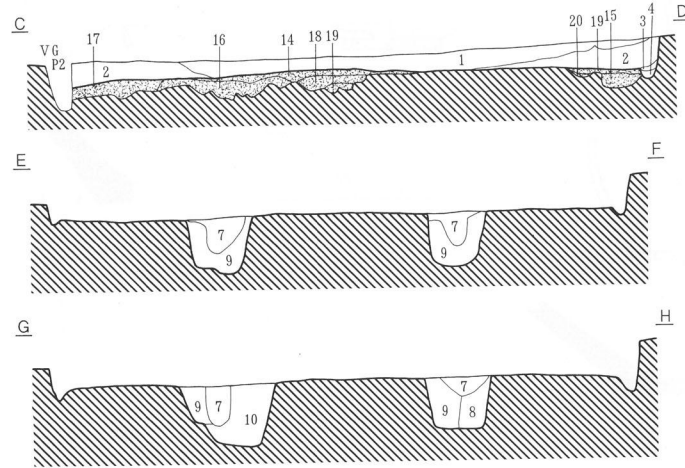
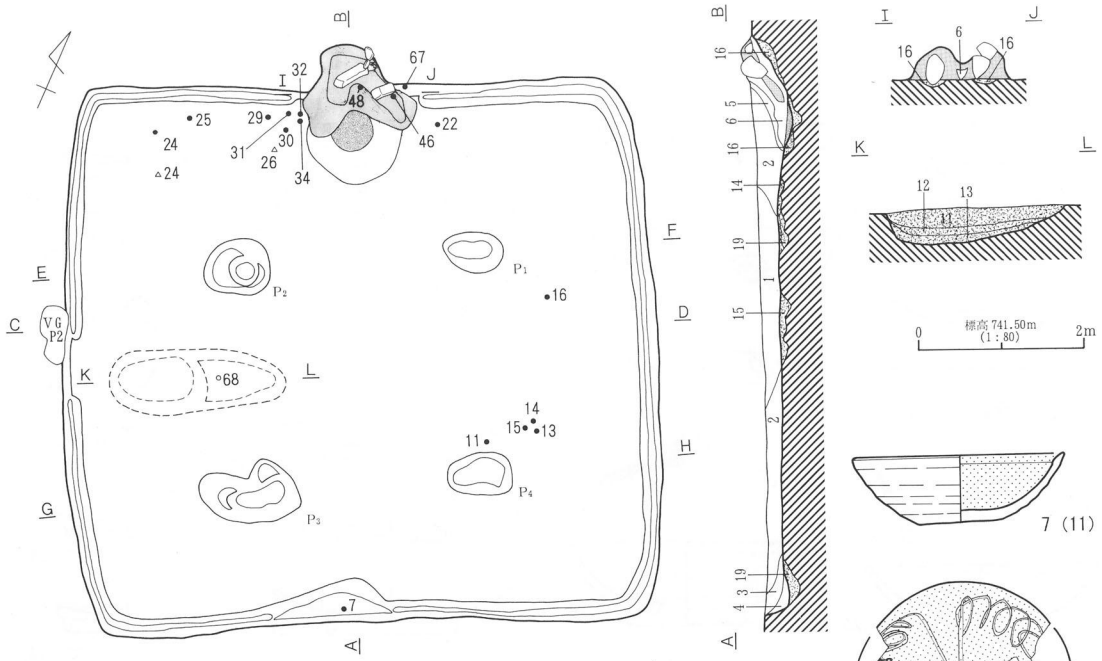


H413号住居址 (2)



H414号住居址 (1)

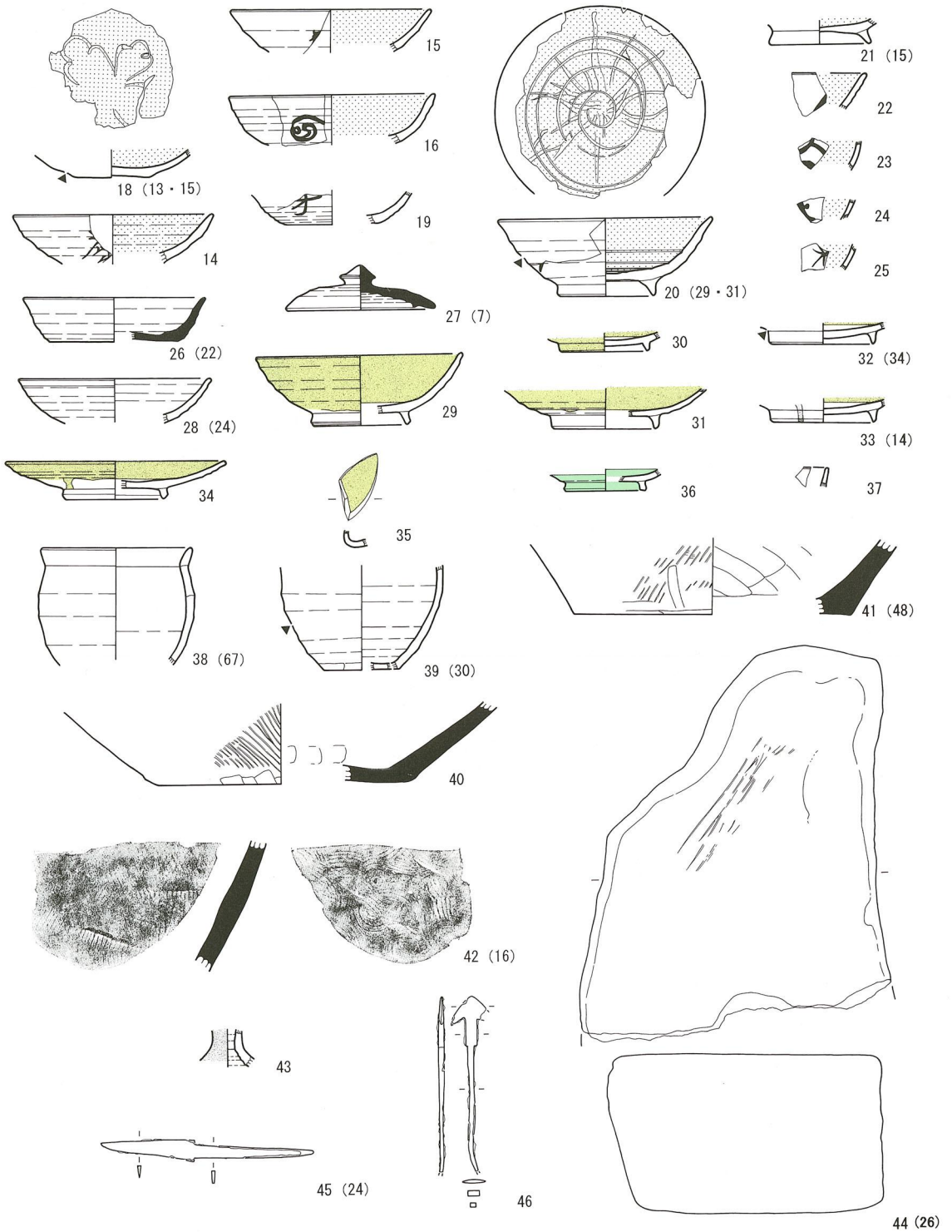
第187图 H413号住居址 (2) · H414号住居址 (1)



- 1. 黒褐色土層 (10YR3/2) φ5mm 大バミス含、パウダー状ローム少含。
- 2. 褐色土層 (10YR4/4) φ5mm 大バミス・パウダー状ローム多含。
- 3. 黒色土層 (10YR2/1) φ1mm 大バミス少含。
- 4. 暗褐色土層 (10YR3/4) φ5mm 大バミス含、パウダー状ローム多含。
- 5. 暗褐色土層 (10YR3/3) φ1mm 大バミス・パウダー状ローム少含。
- 6. 暗褐色土層 (7.5YR3/3) φ1mm 大バミス・φ5mm 大黒色土粒少含、焼土含。
- 7. におい黄褐色土層 (10YR3/4) パウダー状ローム多含、φ1mm 大バミス少含。
- 8. 褐色土層 (10YR4/4) パウダー状ローム含。
- 9. におい黄褐色土層 (10YR7/4) ローム主体。掘方埋土。
- 10. におい黄褐色土層 (10YR5/4) φ3mm 大ローム粒・バミス多含。φ5mm 大黒色土粒少含。
- 11. 黒褐色土層 (10YR2/2) φ2~5mm 大バミス少含。
- 12. 黒褐色土層 (10YR2/3) φ5mm 大バミス・パウダー状ローム少含。
- 13. 褐灰色土層 (10YR6/1) 灰層・炭化材少含。
- 14. 黒褐色土層 (10YR2/2) φ3mm 大バミス・黒色土粒含。
- 15. 明黄褐色土層 (10YR7/6) φ5mm 大黒色土粒・同大バミス多含。
- 16. 黒褐色土層 (10YR2/3) φ5mm 大バミス・黒色土粒多含、パウダー状ローム少含。
- 17. 黒褐色土層 (10YR2/3) φ5mm 大バミス少含。
- 18. におい黄褐色土層 (10YR6/4) ローム主体。φ7mm 大バミス・パウダー状ローム多含、φ7mm 大黒色土粒少含。
- 19. におい黄褐色土層 (10YR7/3) ローム主体。
- 20. 黒褐色土層 (10YR2/2) φ1mm 大バミス含。
- 21. 焼土 (5YR5/6)。
- 22. 暗赤褐色粘土 (5YR3/4)。

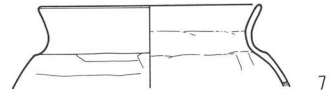
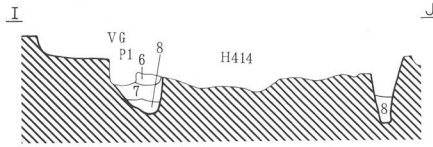
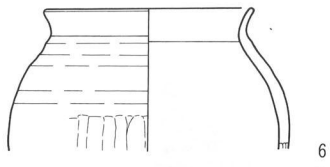
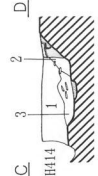
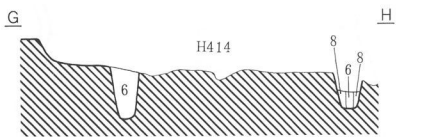
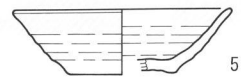
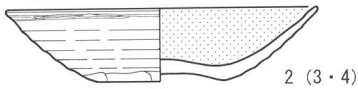
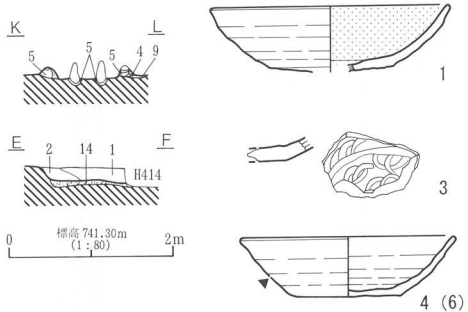
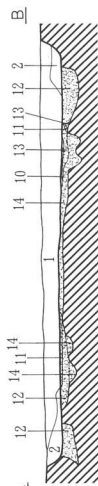
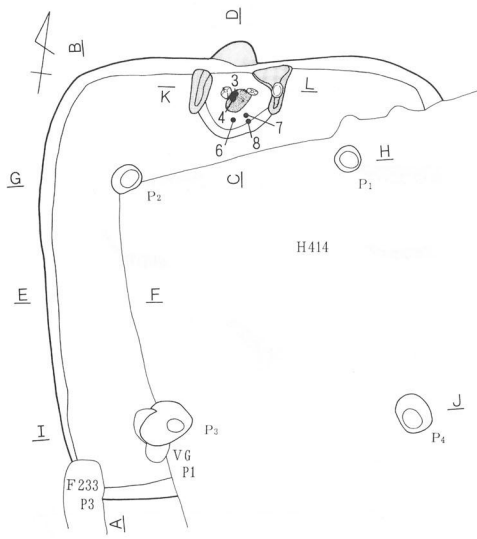
H414号住居址 (2)

第188図 H414号住居址 (2)

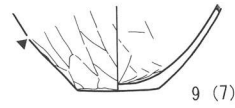
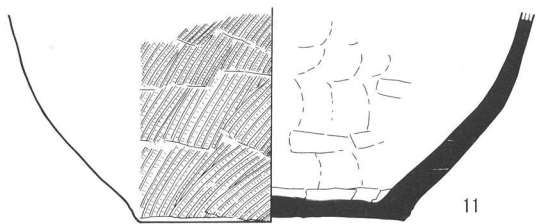
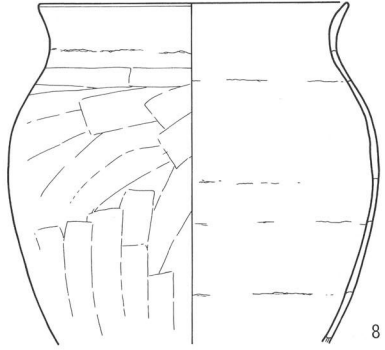


H414号住居址 (3)

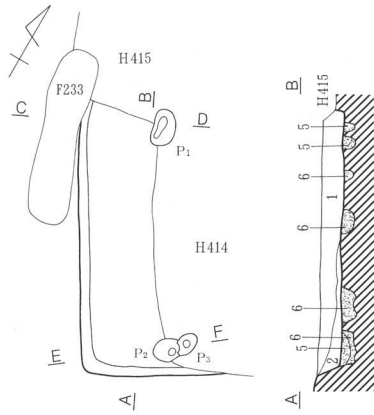
第189图 H414号住居址 (3)



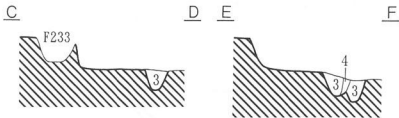
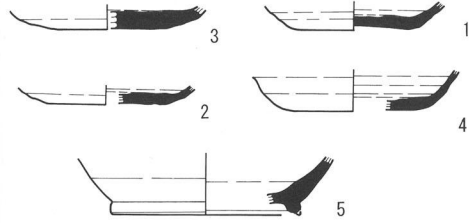
1. 暗褐色土層 (10YR3/3) φ5mm 大バミス含、パウダー状ローム少含。
2. 黒褐色土層 (10YR2/2) φ5mm 大バミス・同大黒色土粒含。
3. 暗赤褐色土層 (10YR3/3) カマド粘土多含、φ3mm 大バミス少含。
4. 黄褐色土層 (10YR5/6) ローム主体。パウダー状ローム多含、φ1~3mm 大バミス含、φ3mm 黒色土粒少含。
5. 褐色土層 (10YR4/4) パウダー状ローム含、φ5mm バミス少含。
6. 黒褐色土層 (10YR3/2) パウダー状ローム・φ1mm 大バミス少含。
7. にぶい黄褐色土層 (10YR6/4) くすんだパウダー状ローム主体。φ3mm 大バミス少含。
8. にぶい黄褐色土層 (10YR5/4) φ1mm 大バミス・パウダー状ローム含。
9. 暗褐色土層 (10YR3/3) φ3mm 大黒色土粒・φ2mm バミス少含。
10. 黒褐色土層 (10YR2/2) 貼床。φ10mm 黒色土粒・φ5mm バミス含。
11. 明褐色土層 (10YR6/6) パウダー状ローム・φ5mm バミス少含。
12. 暗褐色土層 (10YR3/3) ローム主体。叩き床。
13. 明黄褐色土層 (10YR6/8) くすんだパウダー状ローム多含、φ5mm 大バミス少含。
14. 黄土。
15. 赤褐色粘土 (5YR4/6) カマド構築材粘土。



11  
H415号住居址  
第190図 H415号住居址

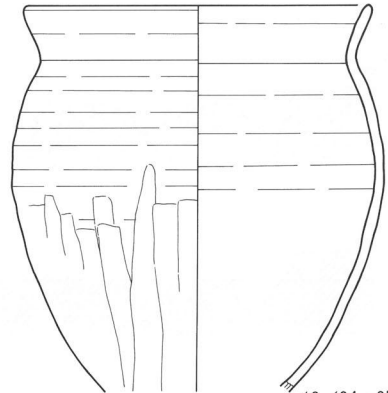
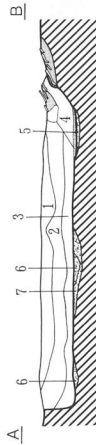
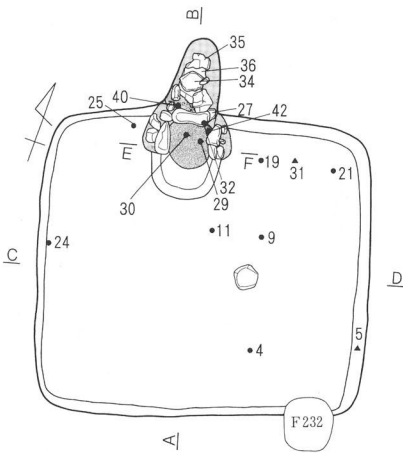


1. 暗褐色土層 (10YR3/3)  $\phi$ 10mm 大ローム粒・ $\phi$ 10~50mm 大黒色土粒・ $\phi$ 3~10mm 大ハミス含。
  2. 黒褐色土層 (10YR2/2) パウダー状ローム・ $\phi$ 2mm 大ハミス含、 $\phi$ 10~30mm 大黒色土粒多含。
  3. 暗褐色土層 (10YR3/3) パウダー状ローム少含。
  4. にぶい黄褐色土層 (10YR6/4)  $\phi$ 10mm 大ローム粒多含。
- ① 暗褐色土層 (10YR3/3) ローム粒・黒色土粒含、ハミス $\phi$ 3mm 少含。  
 ② にぶい黄褐色土層 (10YR5/4) ローム粒多含、ハミス $\phi$ 2~1cm 含。

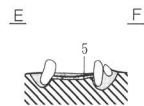
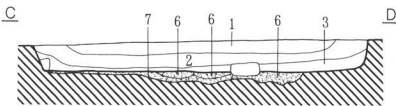


H416号住居址

標高 741.30m (1:30)

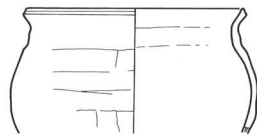


18 (34・35)

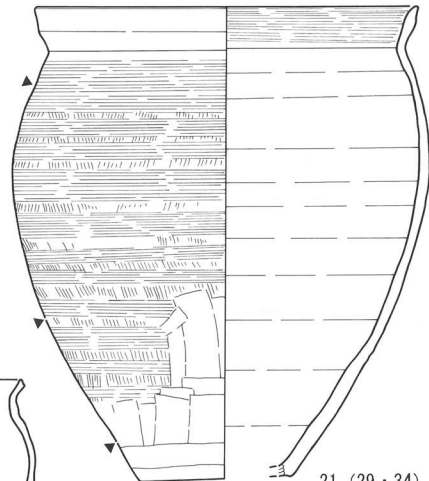


標高 741.12m (1:80)

1. 黒褐色土層 (10YR2/3)  $\phi$ 1mm 大ハミス・ $\phi$ 3mm 大砂利少含。
2. 暗褐色土層 (10YR3/3)  $\phi$ 1~10mm 大ハミス・パウダー状ローム多含。
3. 黒褐色土層 (10YR2/2)  $\phi$ 1~5mm 大ハミス・パウダー状ローム少含。
4. 黒褐色土層 (10YR3/2)  $\phi$ 5mm 大ハミス含、パウダー状ローム少含。
- ① 黒褐色土層 (10YR3/2)  $\phi$ 1mm 大ハミス少含、 $\phi$ 5mm 大黒色土粒含。
- ② 明黄褐色土層 (10YR6/6) ローム主体、 $\phi$ 5mm 大黒色土粒少含。
- ③ 暗褐色土層 (10YR3/3)  $\phi$ 10mm 大砂利含、 $\phi$ 1mm 大ハミス少含。
- ④ 焼土 (7.5YR3/4)。
- 黒褐色粘土 (10YR3/2) カマド構築材。



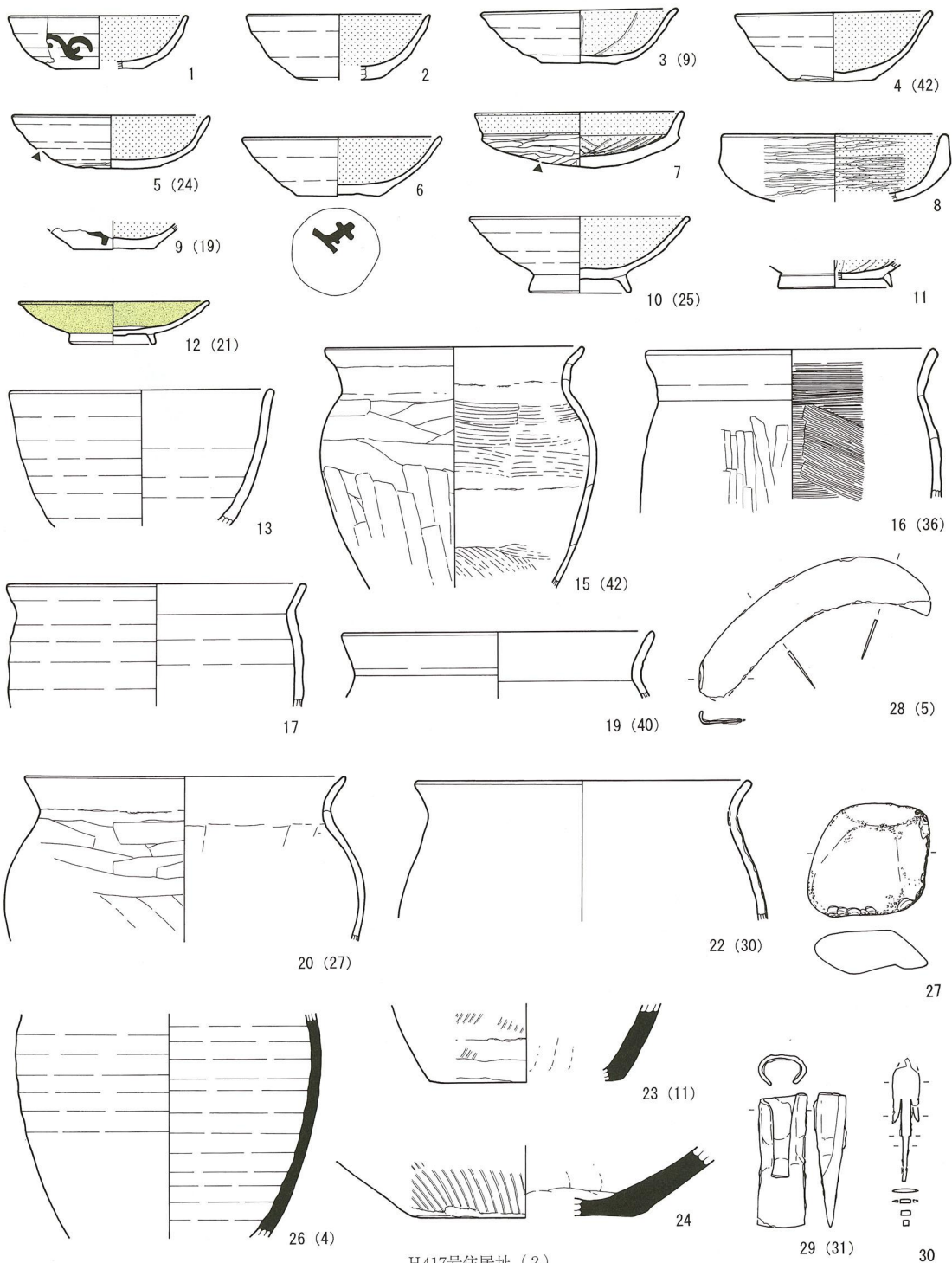
14



21 (29・34)

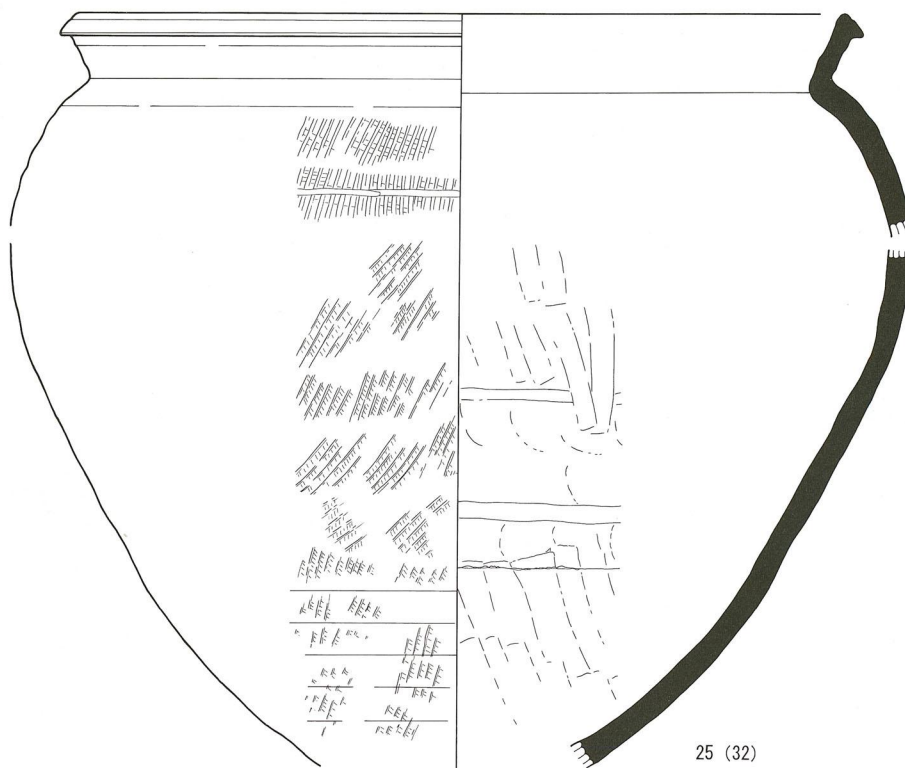
H417号住居址 (1)

第191図 H416号住居址・H417号住居址 (1)



H417号住居址 (2)

第192图 H417号住居址 (2)



25 (32)

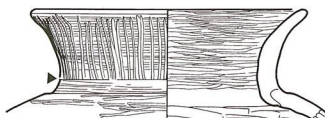
H417号住居址 (3)



1



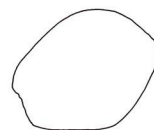
2 (4)



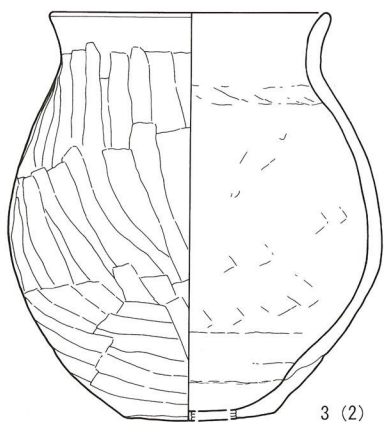
4 (1)



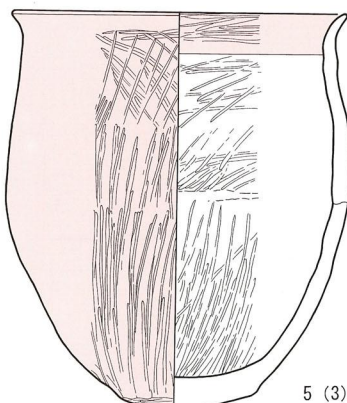
6 (5)



7



3 (2)

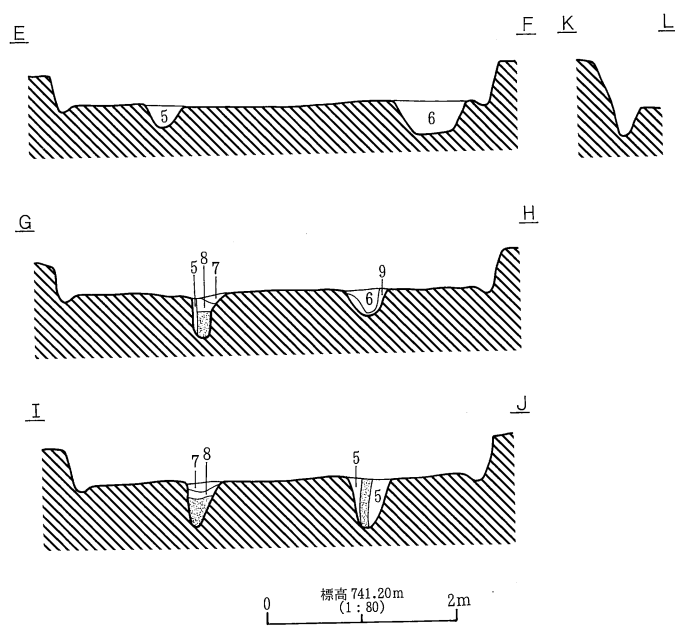
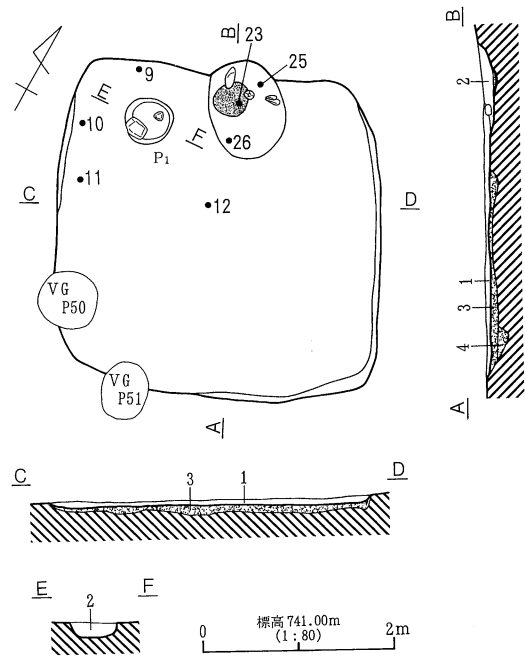
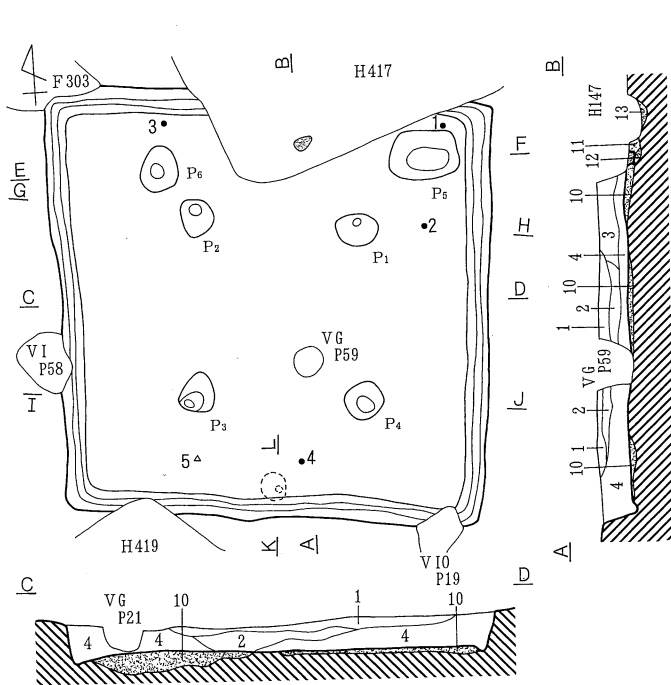


5 (3)

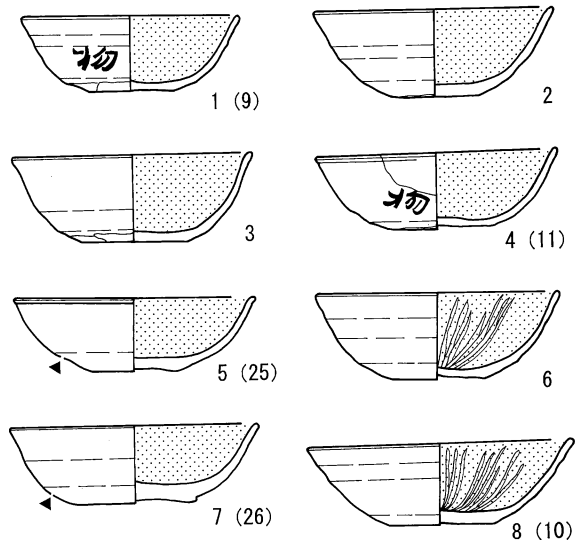
H418号住居址 (1)

第193图 H417号住居址 (3)・H418号住居址 (1)





- 1. 黒褐色土層 (10YR2/3) φ5~10mm 大バミス含、パウダー状ローム少含。
- 2. 暗褐色土層 (10YR3/4) パウダー状ローム・焼土多含。
- 3. 黒褐色土層 (10YR2/3) φ5mm 大ローム粒・黒色土粒・φ3mm 大バミス少含。叩き床。
- 4. 暗褐色土層 (10YR3/4) パウダー状ローム・φ1mm 大バミス少含。
- 焼土。

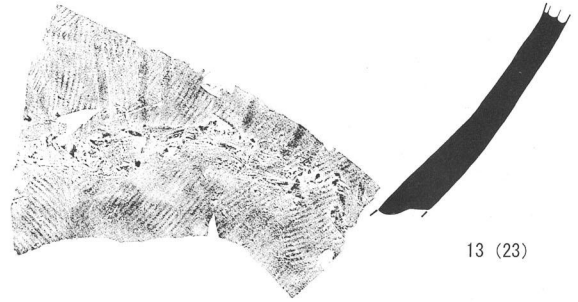
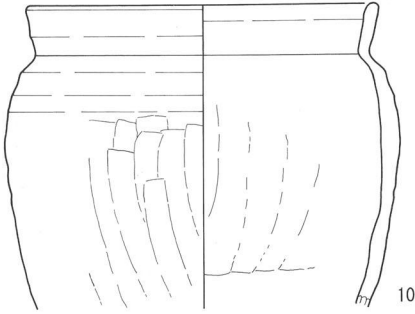
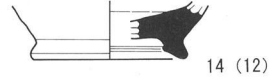
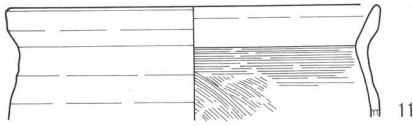


- 1. 黒褐色土層 (10YR2/3) ローム粒子・バミス含。
- 2. 黒褐色土層 (10YR3/3) ロームブロック少含、ローム粒子・黒色粒子・黒色ブロック含。(人為埋土)
- 3. におい黄褐色土層 (10YR4/3) 2層と近似。灰白色粒土粒子・灰白色粘土ブロック含。
- 4. 暗褐色土層 (10YR3/3) ローム粒子・バミス含。
- 5. 暗褐色土層 (10YR3/4) ローム粒子・バミス含、黒色粒子少含。
- 6. 暗褐色土層 (10YR3/3) ローム粒子・バミス含。
- 7. 黒褐色土層 (10YR2/3) ローム粒子・黒色ブロック含。
- 8. 暗褐色土層 (10YR3/4) ローム粒子多含、バミス少含。
- 9. におい黄褐色土層 (10YR5/4) ローム粒子多含、黒色粒子少含。
- 黄褐色土層 (10YR5/6) 砂質ローム粒子多含、黒色粒子・バミス含。
- 褐色土層 (7.5YR4/6) ローム粒子主体。黒色粒子含。
- におい黄褐色土層 (10YR5/4) ローム粒子主体。黒色粒子含。
- 黒褐色土層 (10YR2/2) 黒色粒子多含、ローム粒子少含。
- 焼土 (7.5YR5/6) ローム粒多含。
- 柱痕 (10YR4/4) ローム粒子多含、バミス含。

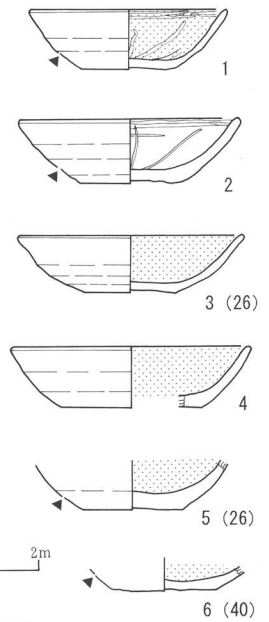
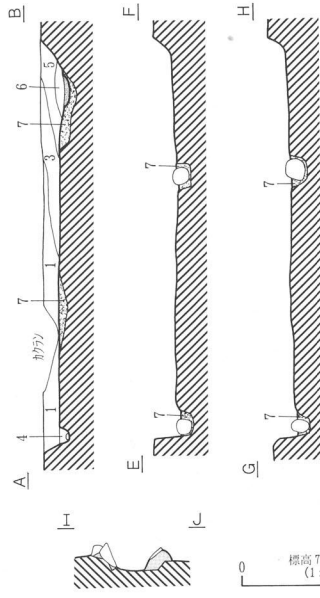
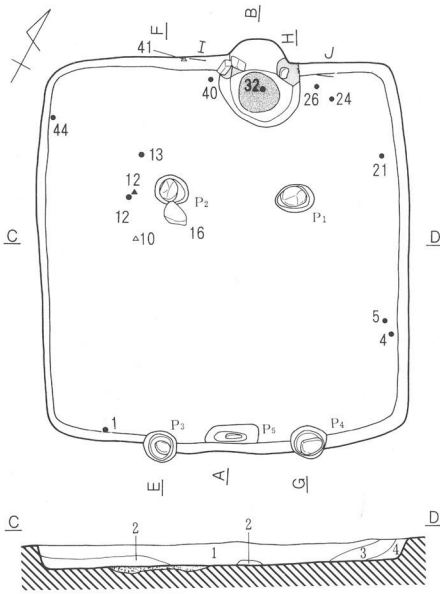
H418号住居址 (2)

H419号住居址 (1)

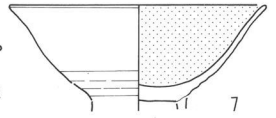
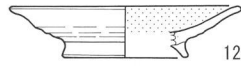
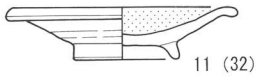
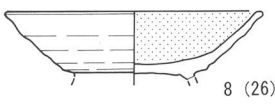
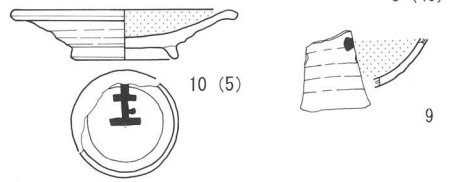
第194図 H418号住居址 (2)・H419号住居址 (1)



H419号住居址 (2)

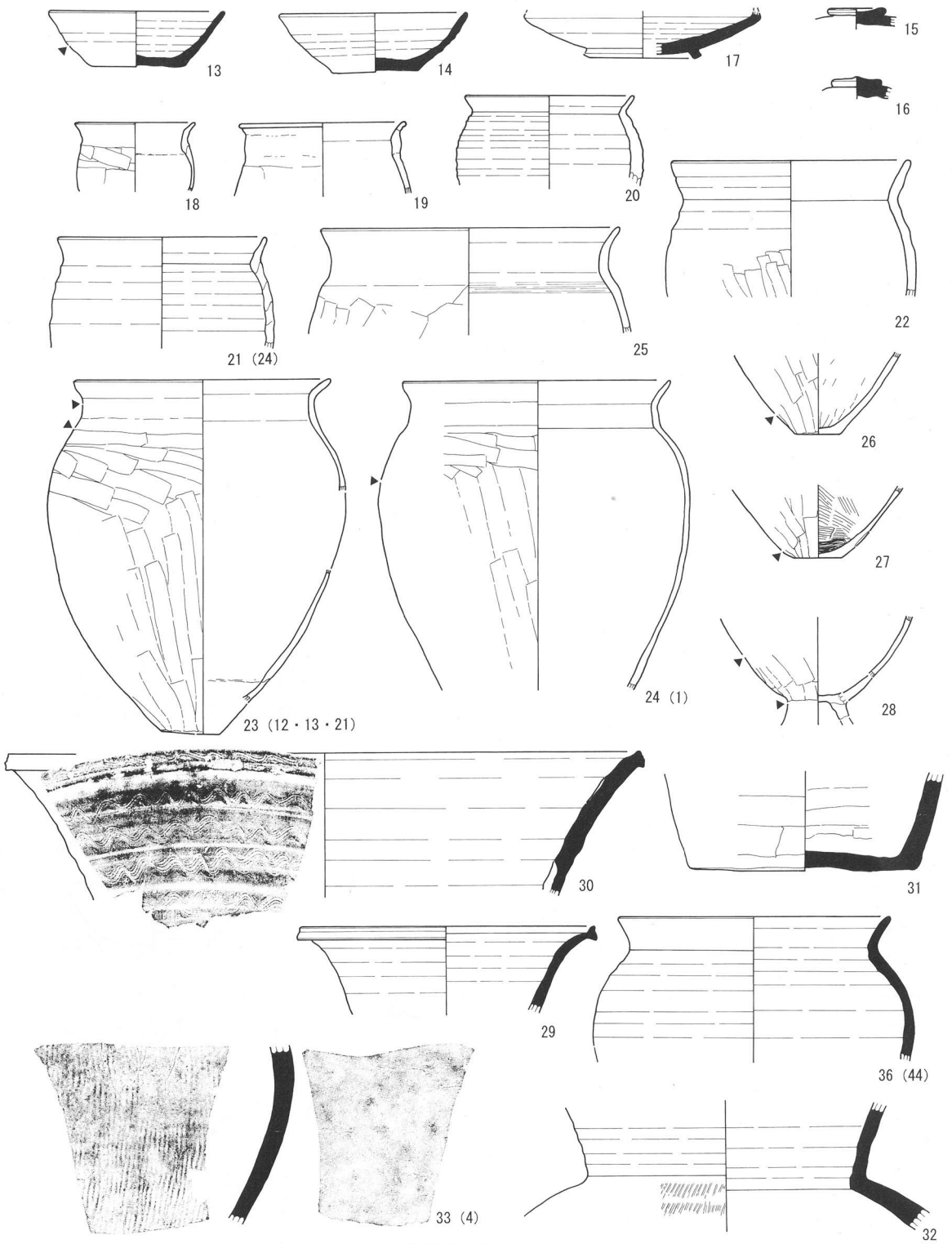


1. 黒褐色土層 (10YR3/2) φ1mm 大バミス含、パウダー状ローム少含。
2. 黒褐色土層 (10YR2/2) φ1mm 大バミス・パウダー状ローム少含。
3. 暗褐色土層 (10YR3/3) φ1mm 大バミス・ローム粒多含。
4. 黒褐色土層 (10YR3/2) φ2mm 大パウダー状ローム結合塊ブロック・パウダー状ローム多含、φ1mm 大バミス少含。
5. 黒色土層 (10YR2/1) 10YR5/4 カマド構築材粘土粒少含。
6. 暗褐色土層 (10YR3/3) 灰層。焼土粒カーボン含有。
7. 黒褐色土層 (10YR2/3) ローム粒含、φ2~3mm バミス少含。
8. 焼土 (5YR6/8)。
9. 暗褐色粘土 (10YR3/3)。



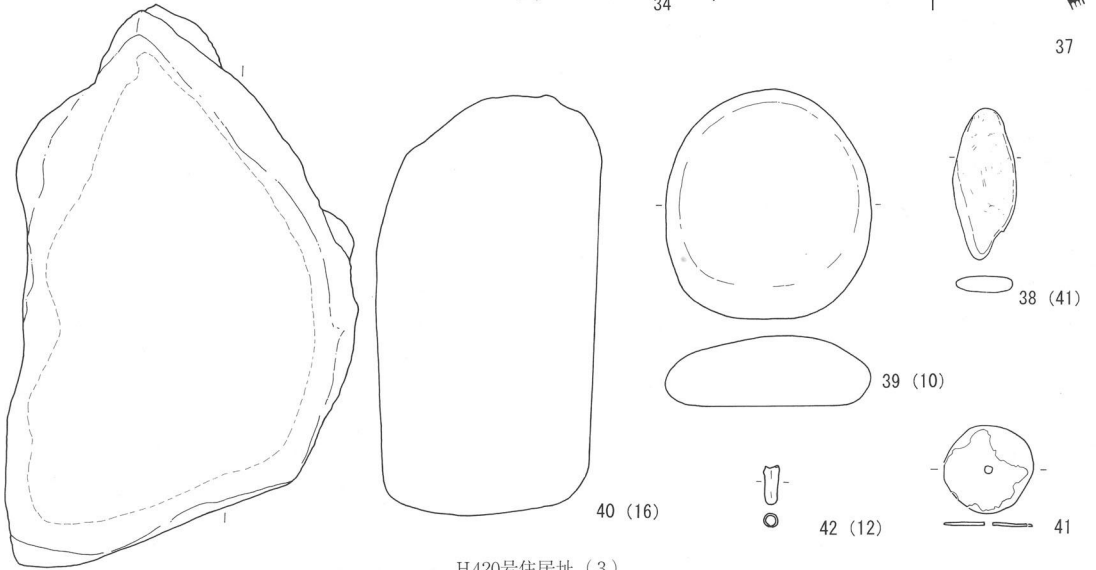
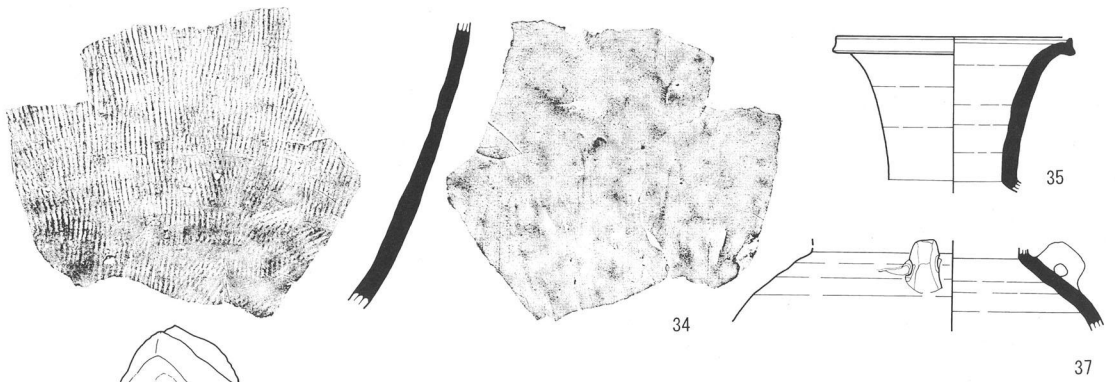
H420号住居址 (1)

第195図 H419号住居址 (2)・H420号住居址 (1)

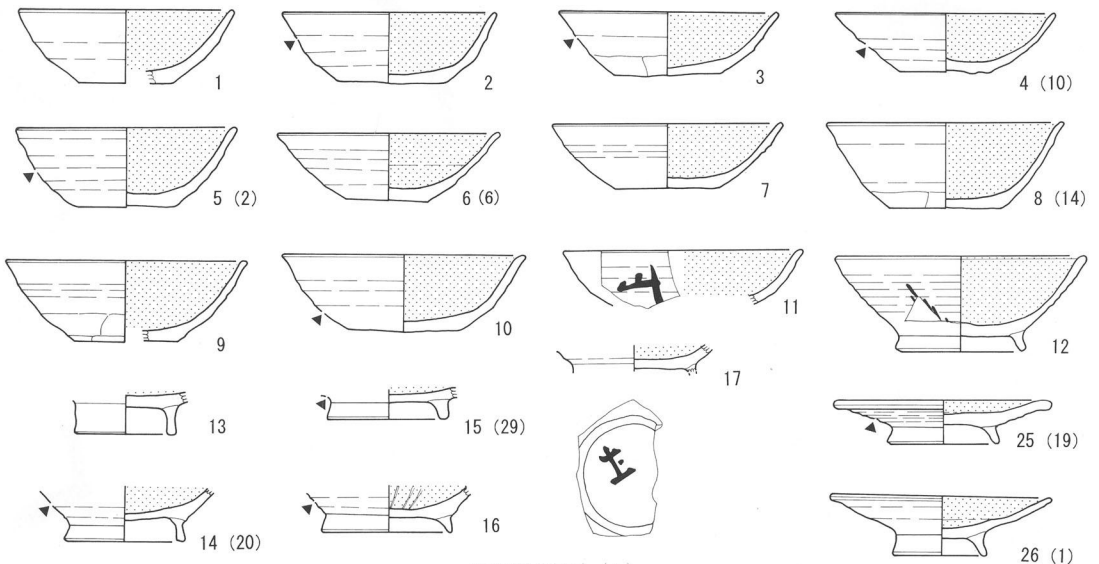


H420号住居址 (2)

第196图 H420号住居址 (2)

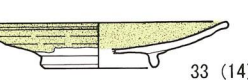
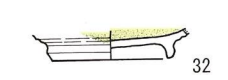
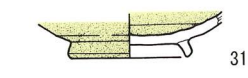
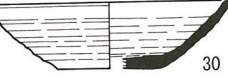
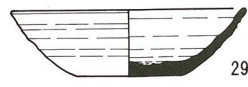
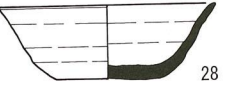
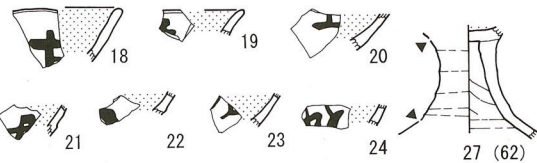
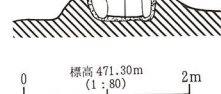
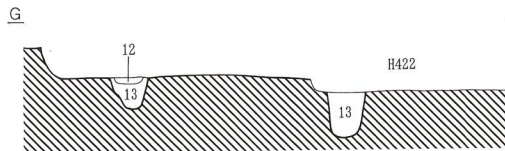
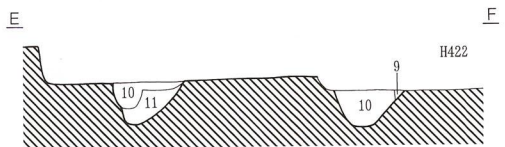
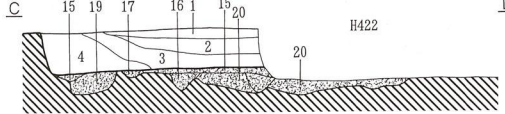
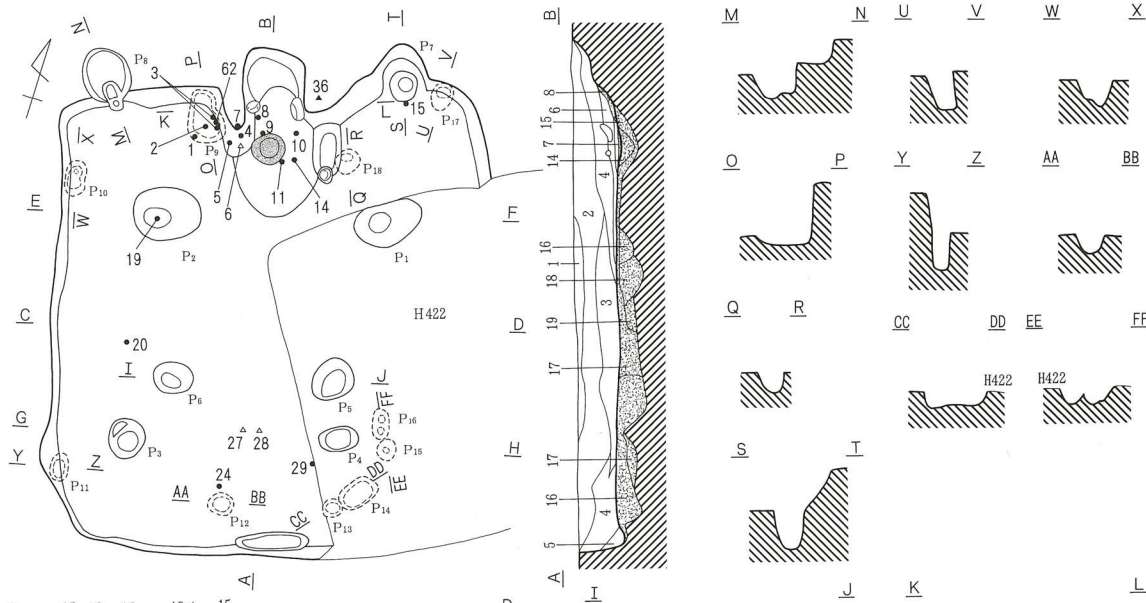


H420号住居址 (3)

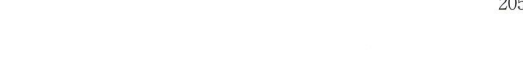
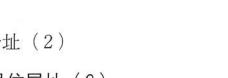
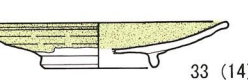
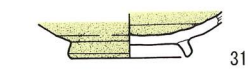
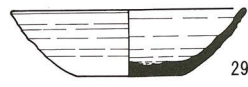
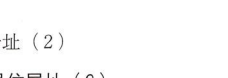
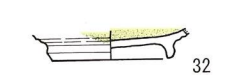
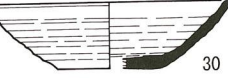


H421号住居址 (1)

第197图 H420号住居址 (3) · H421号住居址 (1)

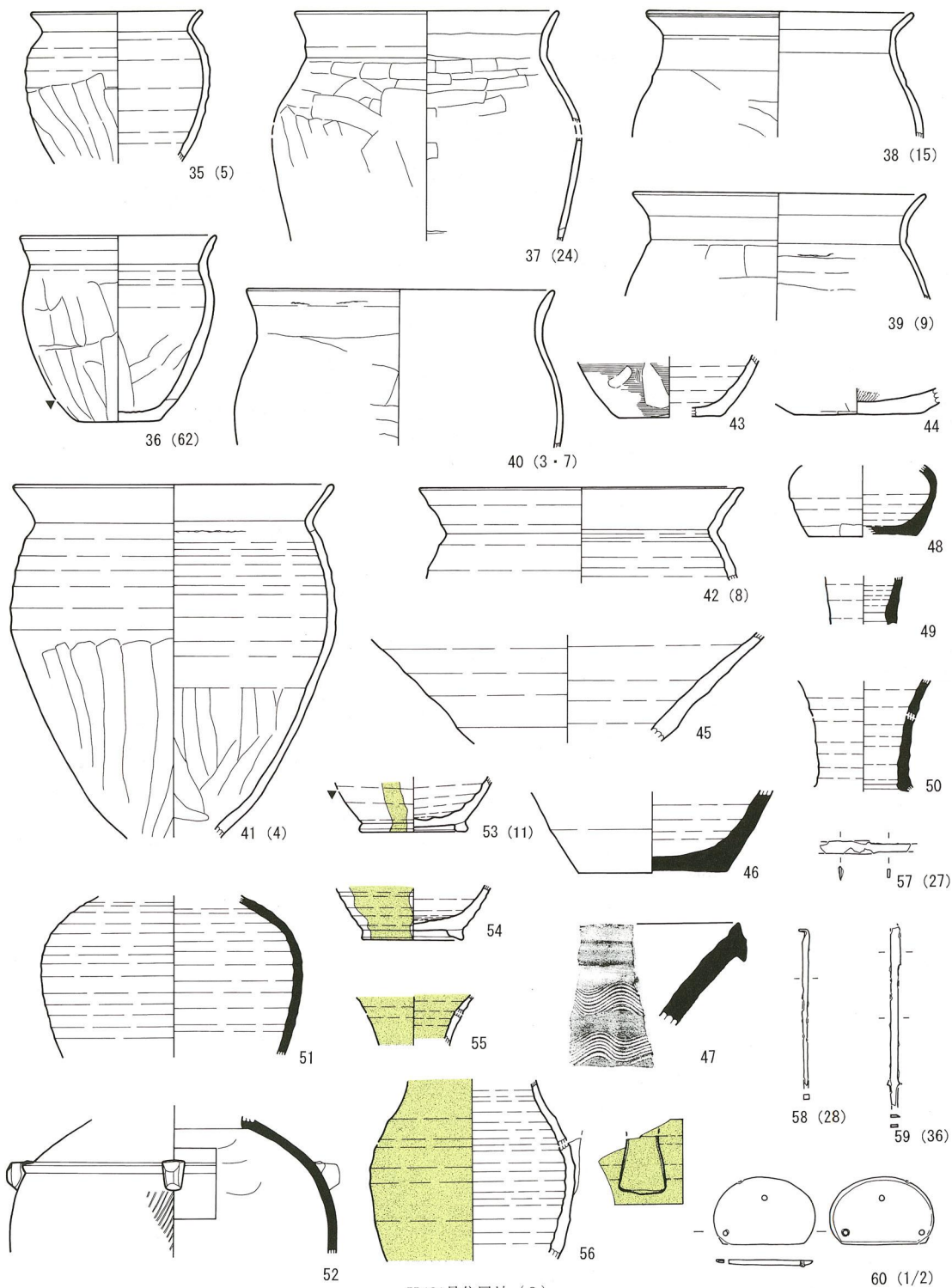


1. 黒褐色土層 (10YR3/2)  $\phi$ 2mm 大砂利・バミス少含。耕作土に近似。
2. 暗褐色土層 (10YR3/3)  $\phi$ 2mm 大バミス・同大のカーボン少含。
3. 褐色土層 (10YR4/4) パウダー状 $\sim\phi$ 10mm 大のローム粒多含、 $\phi$ 2mm バミス少含。
4. 暗褐色土層 (10YR3/3)  $\phi$ 2mm 大バミス含。
5. 黒褐色土層 (10YR2/3)  $\phi$ 20mm 大黒褐色土粒・ $\phi$ 3mm 大バミス少含。
6. 灰黄褐色土層 (10YR4/2) 重層構造。
7. 灰黄褐色土層 (10YR6/2) きめ細かい粘質土層。
8. 黄褐色土層 (10YR4/6) ローム主体。 $\phi$ 5mm 大バミス少含。
9. 黒褐色土層 (10YR2/3) パウダー状バミス少含。
10. 暗褐色土層 (10YR3/2)  $\phi$ 3mm 大バミス・パウダー状ローム・ $\phi$ 5mm 大黒褐色土粒含。
11. 褐色土層 (10YR4/4)  $\phi$ 3mm 大バミス・パウダー状ローム多含、 $\phi$ 5mm 大黒褐色土粒含。
12. 黒褐色土層 (10YR2/2)  $\phi$ 2mm 大バミス・黒色土粒少含。
13. 暗褐色土層 (7.5YR3/4)  $\phi$ 5mm 大バミス・ $\phi$ 7mm 大黒褐色土粒・5YR3/3 パウダー状ローム多含。
14. 暗褐色土層 (10YR3/3)  $\phi$ 5mm 大ローム粒・黒色土粒含、パウダー状バミス少含。
15. 黒褐色土層 (10YR2/3)  $\phi$ 10mm 大バミス・ローム粒含。叩き床。
16. 黒褐色土層 (10YR3/2) パウダー状ローム・ $\phi$ 1mm 大バミス・同大の黒色土粒・パウダー状ローム含。
17. 暗褐色土層 (10YR3/4)  $\phi$ 7mm 大バミス・同大の黒色土粒・パウダー状ローム含。
18. 褐色土層 (10YR4/4)  $\phi$ 2mm 大バミス・黒色土粒・白色系パウダー状ローム含。層状構造。
19. 明黄褐色土層 (10YR6/8) ローム主体。有機質土層含。
20. におい黄褐色土層 (10YR6/4) ローム主体。 $\phi$ 20mm 大のバミス・黒色土粒含。
21. 焼上。



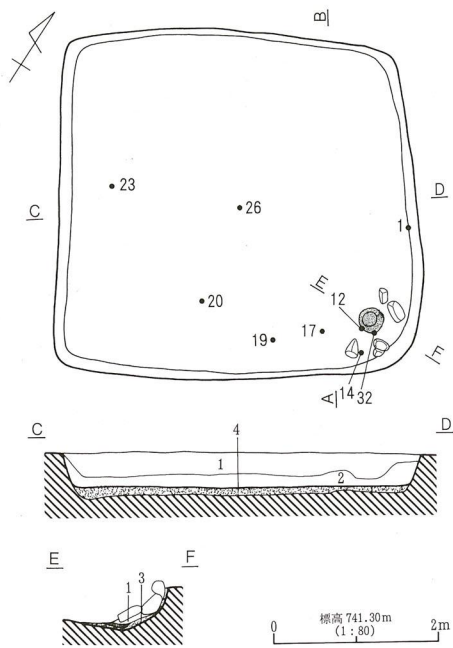
H421号住居址 (2)

第198図 H421号住居址 (2)

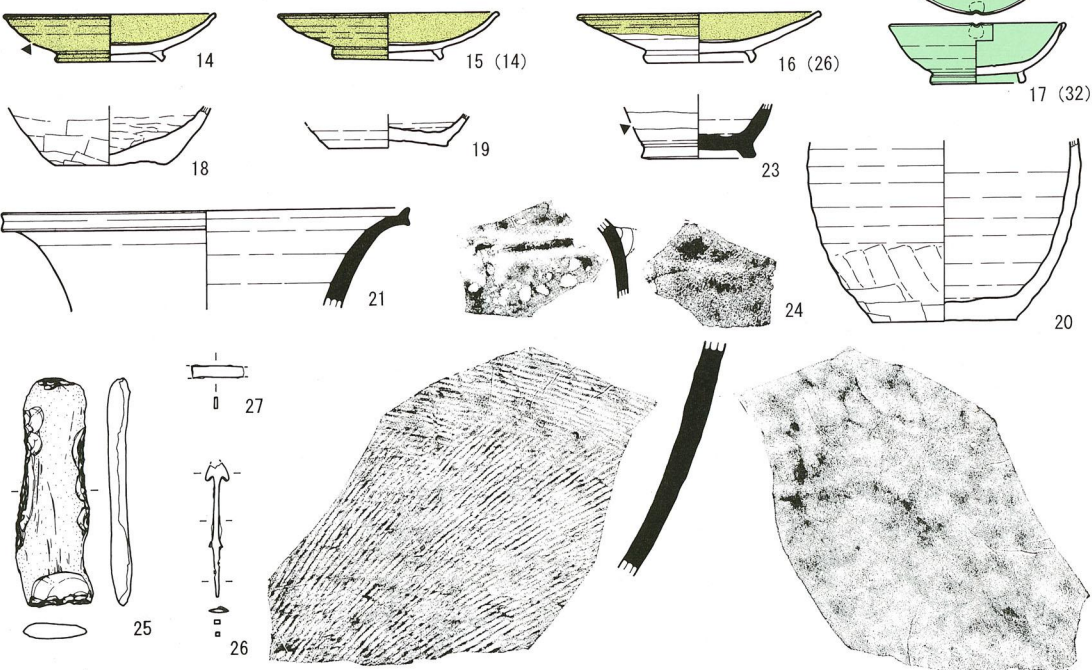
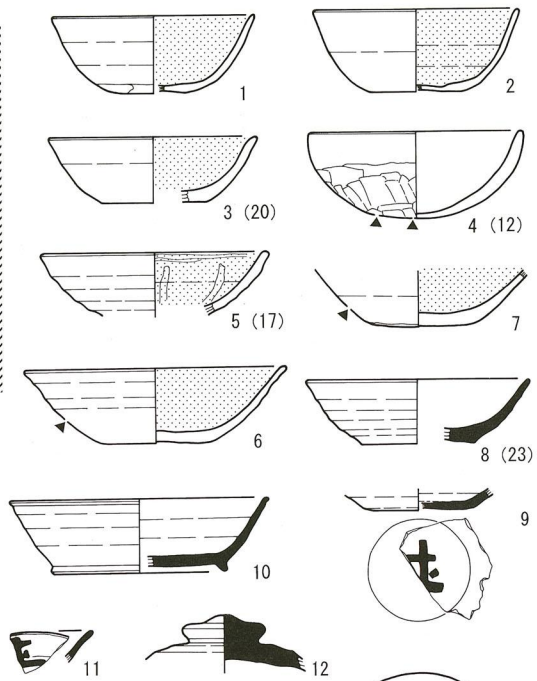


H421号住居址 (3)

第199图 H421号住居址 (3)



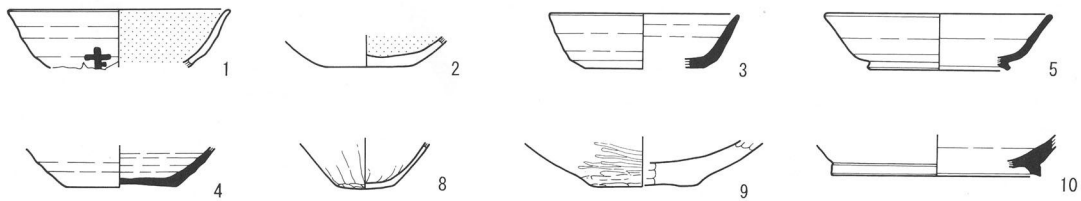
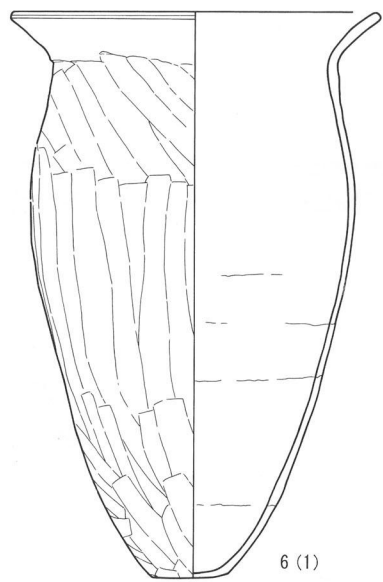
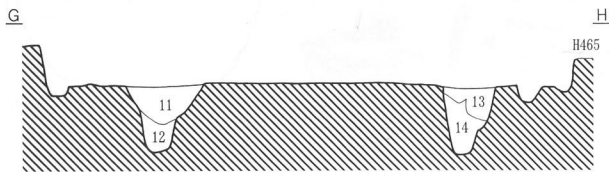
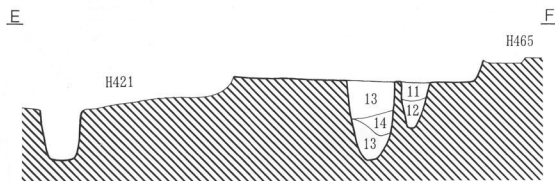
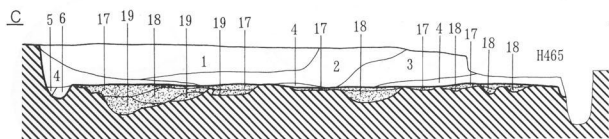
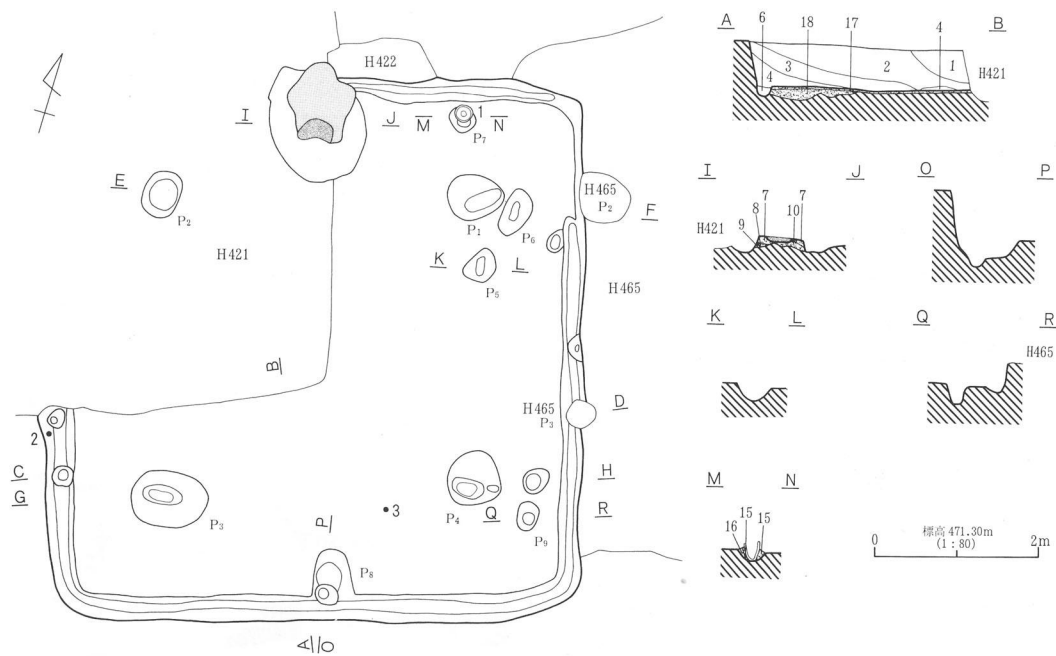
- 1. 黒褐色土層 (10YR3/2)  $\phi$ 3mm~5mm 大バミス多含、パウダー状ローム・ $\phi$ 3mm 大黒色土粒少含。
- 2. 黒褐色土層 (10YR2/3)  $\phi$ 3mm~5mm 大バミス多含、パウダー状ローム含、 $\phi$ 20mm 大黒色土粒少含。
- 3. 黒褐色土層 (10YR2/3) 粘床。 $\phi$ 3mm 大バミス多含、 $\phi$ 1mm 大バミス少含。
- 4. 堀方埋土。
- 5. 焼土。



H422号住居址

22 (19)

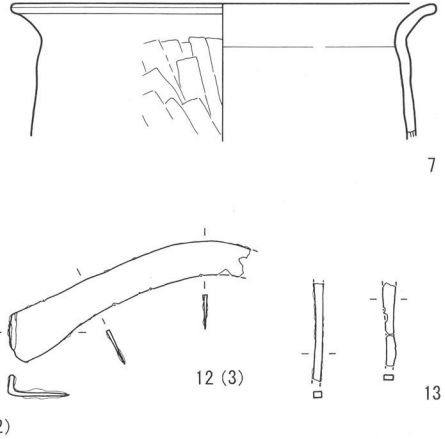
第200図 H422号住居址



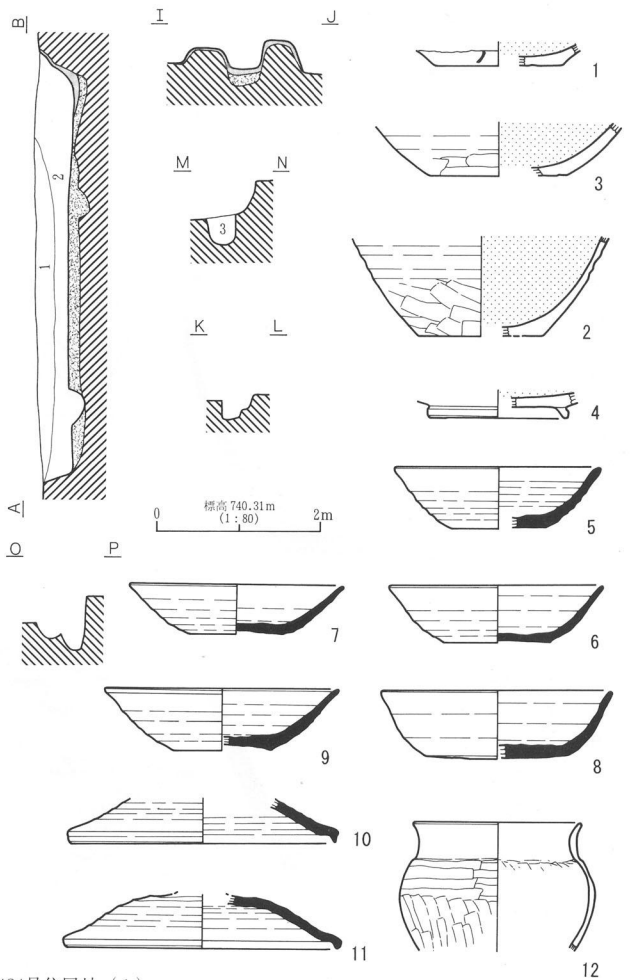
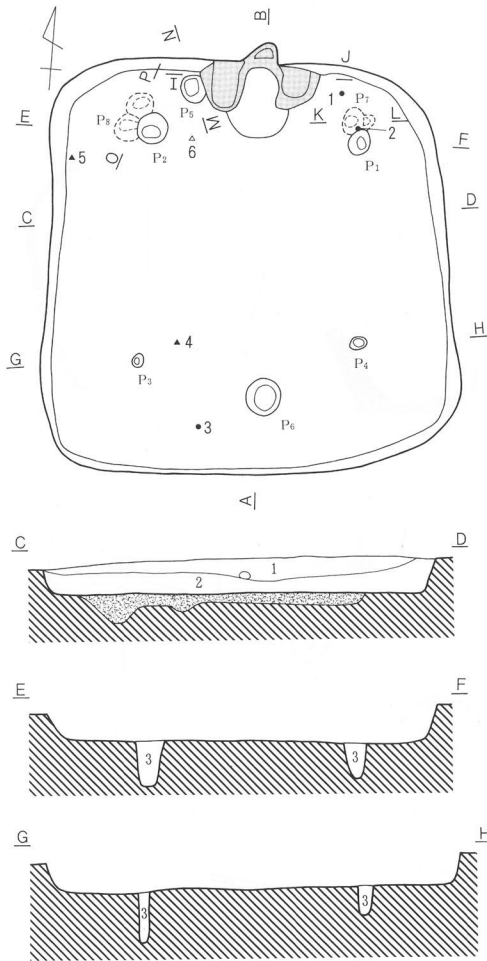
H423号住居址 (1)  
第201图 H423号住居址 (1)



1. 暗褐色土層 (10YR3/3)  $\phi$ 1~3mm 大バミス含、 $\phi$ 5mm 大黒色土粒少含。
  2. 黒褐色土層 (10YR2/3)  $\phi$ 3~10mm 大バミス、 $\phi$ 5~10mm 大黒色土粒・パウダー状~ $\phi$ 10mm 大ローム多含。
  3. 暗褐色土層 (10YR3/3) くすんだパウダー状ローム多含、 $\phi$ 10~15mm 大黒褐色土粒含、 $\phi$ 2mm 大バミス少含。
  4. 黒褐色土層 (10YR2/3)  $\phi$ 1mm 大バミス少含。
  5. 黒褐色土層 (10YR2/2) パウダー状バミス少含。
  6. 黒褐色土層 (10YR2/2)  $\phi$ 2mm 大ローム粒少含。
  7. 暗赤褐色土層 (5YR3/6) カマド構築粘土崩落層・焼土粒・ $\phi$ 5mm バミス含。
  8. にんべい赤褐色土層 (5YR4/3) カマド粘土流出土含、カーボン $\phi$ 3mm 大バミス少含。
  9. 黒色土層 (7.5YR2/1)  $\phi$ 3mm 大黒色土粒・バミス含。
  10. 褐色土層 (7.5YR4/3)  $\phi$ 10mm 大バミス・黒色土粒含。
  11. 暗褐色土層 (10YR3/3) くすんだパウダー状ローム・ $\phi$ 2mm 大バミス少含。
  12. 黒褐色土層 (10YR2/2)  $\phi$ 2mm 大バミス・パウダー状ローム粒含。
  13. にんべい黄褐色土層 (10YR6/4) ローム主体。 $\phi$ 10mm 大黒色土粒少含。
  14. 暗褐色土層 (10YR3/4) パウダー状ローム多含、 $\phi$ 2mm 大バミス少含。
  15. 暗褐色土層 (10YR3/4) パウダー状ローム多含、 $\phi$ 3mm 大バミス少含。
  16. 明黄褐色土層 (10YR6/6) ローム主体層。 $\phi$ 10mm 大黒色土粒少含、 $\phi$ 2mm 大バミス少含。
  17. 褐色土層 (7.5YR4/4) パウダー状ローム・ $\phi$ 7mm 大バミス・暗褐色土粒・ローム粒多含。
  18. にんべい黄褐色土層 (10YR7/4) ローム主体。 $\phi$ 15mm 大バミス多含。
  19. 黒褐色土層 (10YR2/3)  $\phi$ 10mm 大ローム粒・同大の黒色土粒多含、5YR3/4 含。
- 粘土。  
■ 焼土。




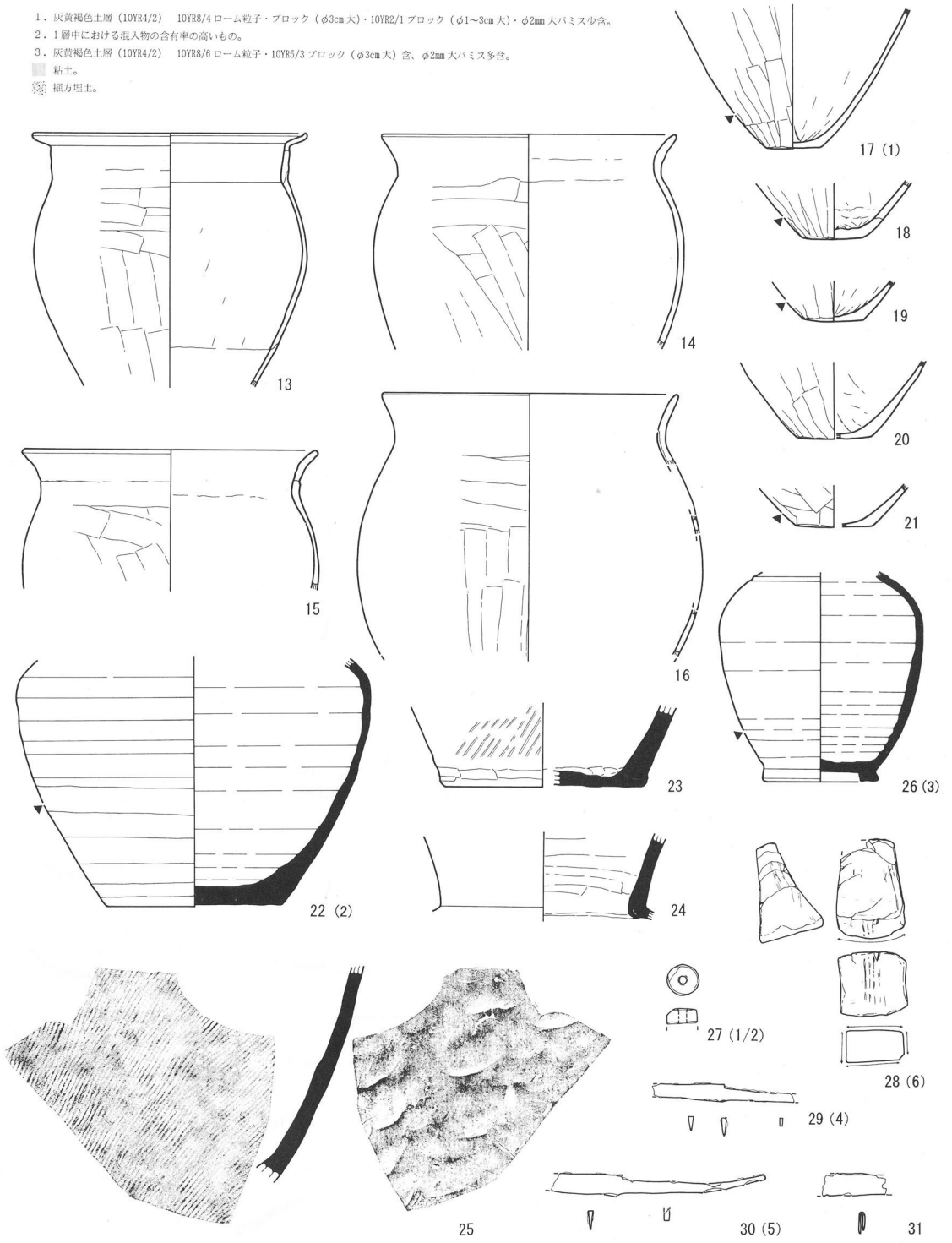
H423号住居址 (2)



H424号住居址 (1)

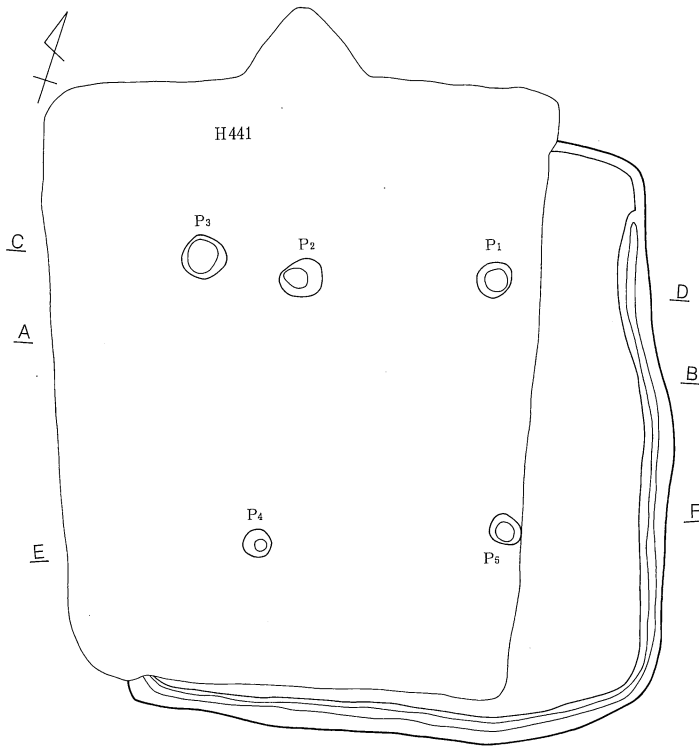
第202図 H423号住居址 (2)・H424号住居址 (1)

1. 灰黄褐色土層 (10YR4/2) 10YR8/4 ローム粒子・ブロック (φ3cm 大)・10YR2/1 ブロック (φ1~3cm 大)・φ2mm 大ハミス少含。
  2. 1層中における混入物の含有率の高いもの。
  3. 灰黄褐色土層 (10YR4/2) 10YR8/6 ローム粒子・10YR5/3 ブロック (φ3cm 大) 含、φ2mm 大ハミス多含。
- 粘土。  
 楕方埋土。



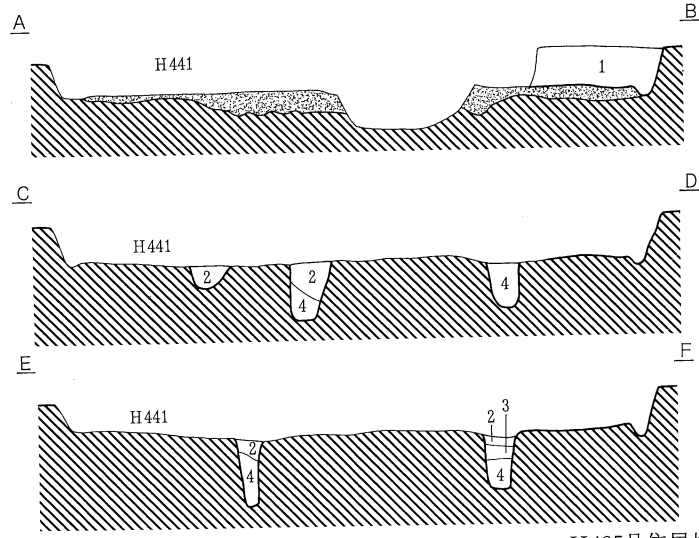
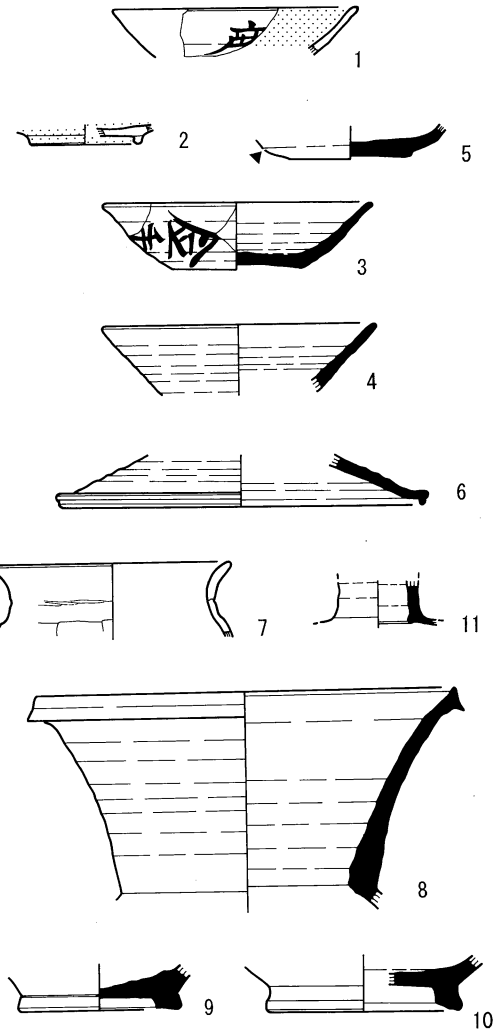
H424号住居址 (2)

第203図 H424号住居址 (2)



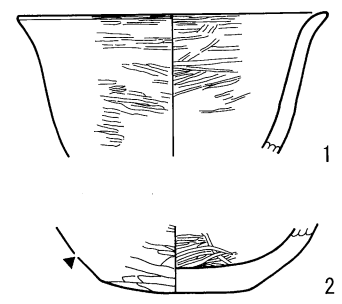
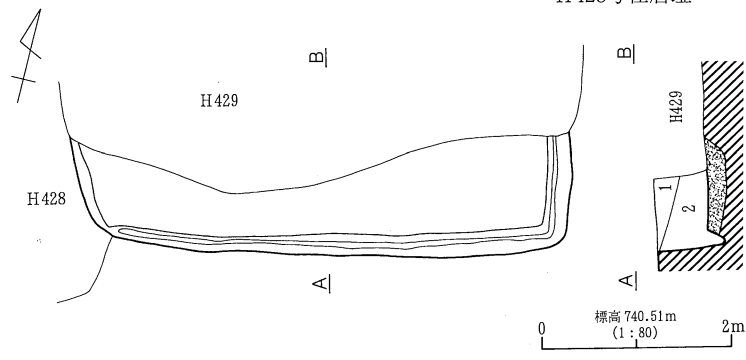
1. 黒褐色土層 (10YR3/1) 10YR8/4 ローム粒子含。φ2mm 大石粒・パミス多含。
2. にぶい黄褐色土層 (10YR4/3) 10YR8/4 ローム少含。
3. 浅黄橙色土層 (10YR8/4) ローム 2次推積。10YR2/1 ブロック (φ1cm 大) 少含。
4. にぶい黄褐色土層 (10YR5/3) φ1cm 大パミス・石粒少含。

堀方埋土。



0 標高 941.11m (1:80) 2m

H425号住居址

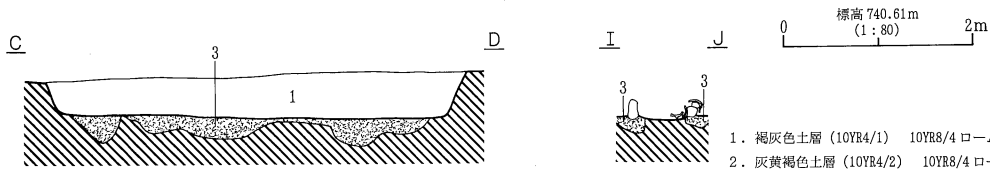
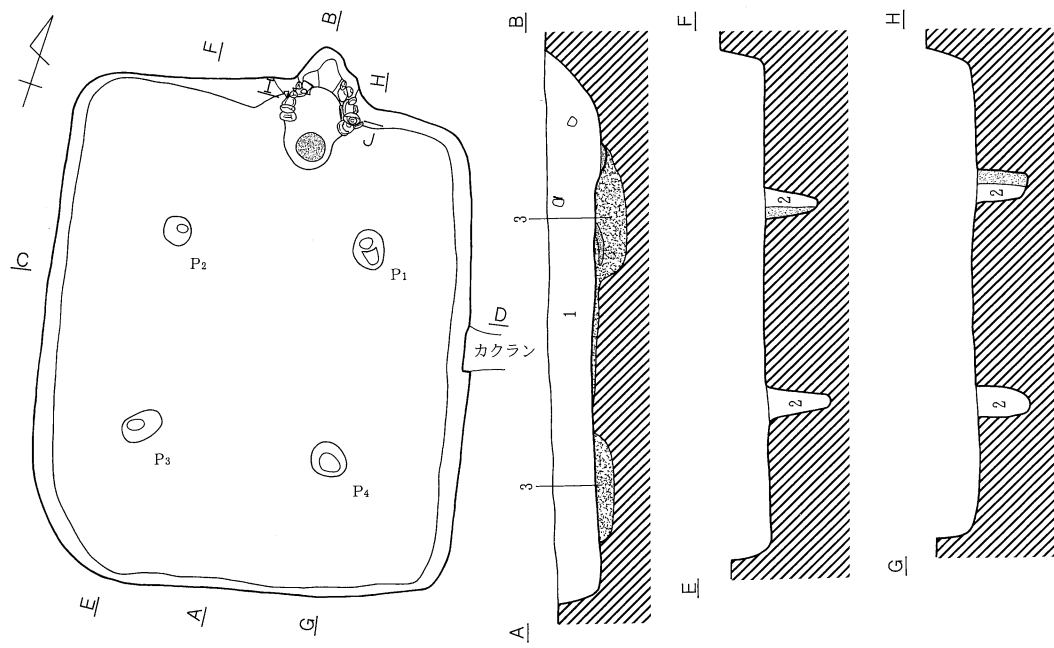


0 標高 740.51m (1:80) 2m

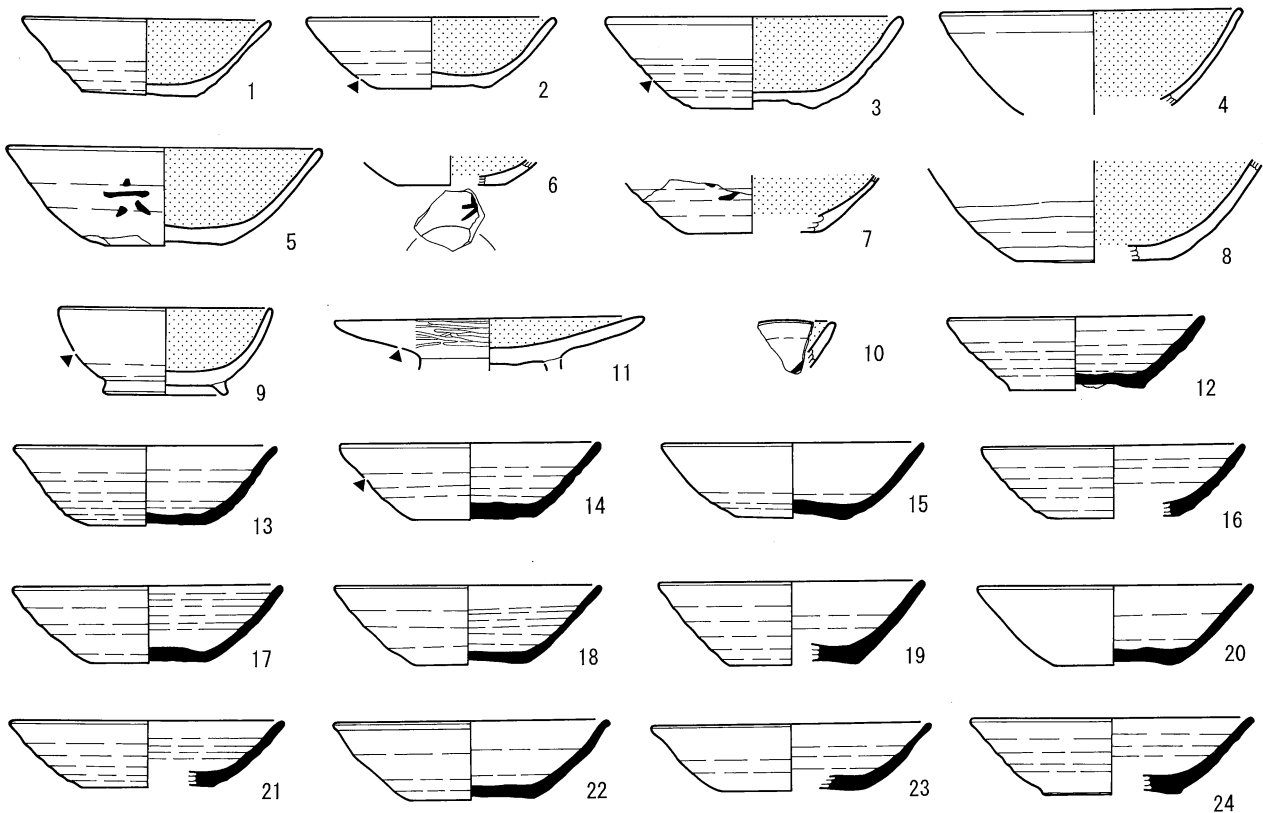
1. 黒褐色土層 (10YR3/1) φ3cm 大 10YR2/1 ブロック少含。
  2. 浅黄橙色土層 (10YR8/4) ローム 2次推積主体。10YR5/3・10YR2/1 ブロック含、φ7mm 大パミス多含。
- 堀方埋土。

H426号住居址

第204図 H425号住居址・H426号住居址

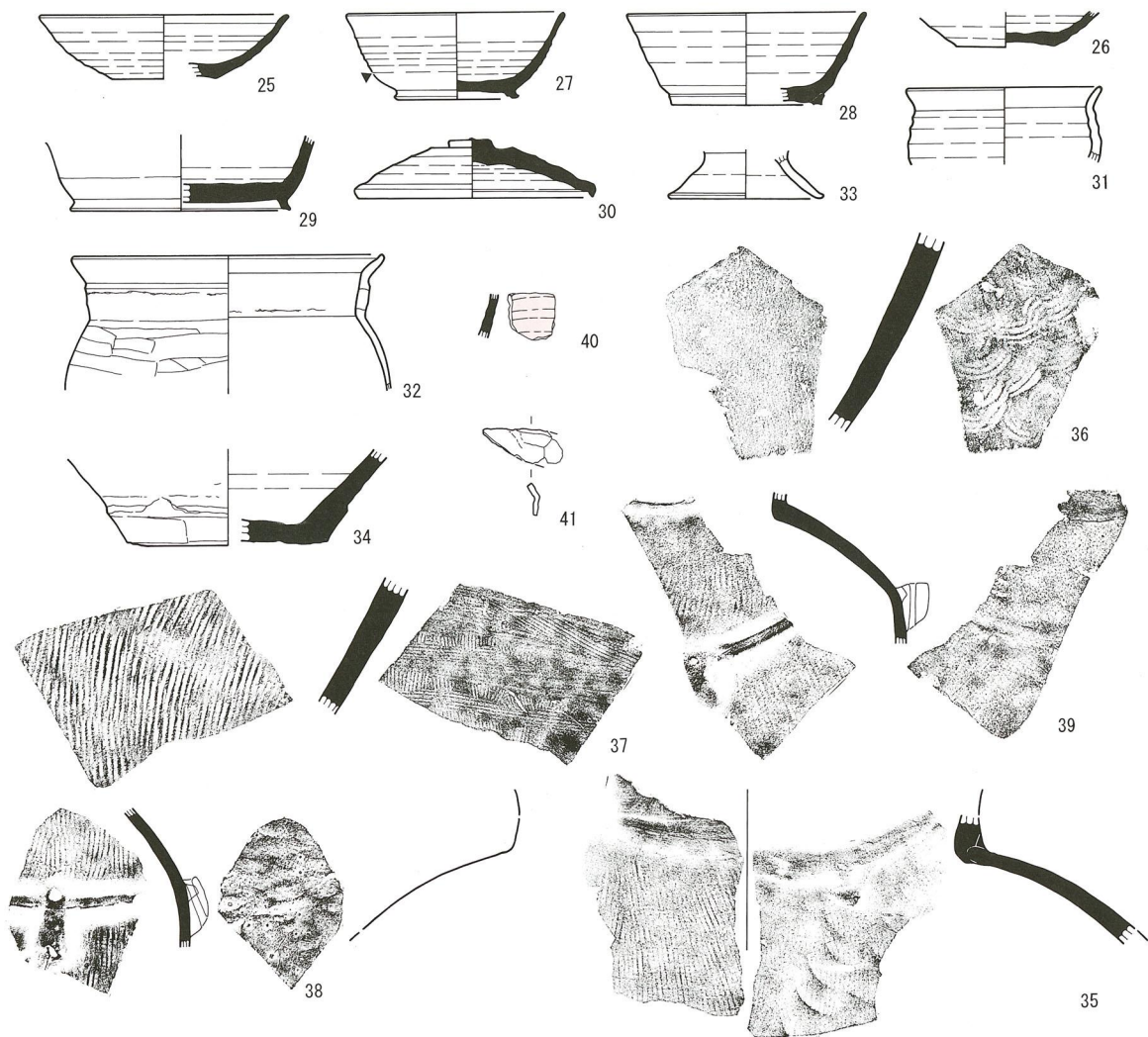


1. 褐灰色土層 (10YR4/1) 10YR8/4 ローム粒子含、 $\phi$ 1cm 以下パミス・石粒多含。  
 2. 灰黄褐色土層 (10YR4/2) 10YR8/4 ローム粒子・ $\phi$ 2mm 大パミス含。  
 10YR5/3、10YR2/1、10YR8/4 ローム混在土層。堀方埋土。  
 柱痕 (10YR8/3) ローム 2 次推積。10YR4/2・10YR2/1・ $\phi$ 2mm 大パミス少含。  
 焼土。

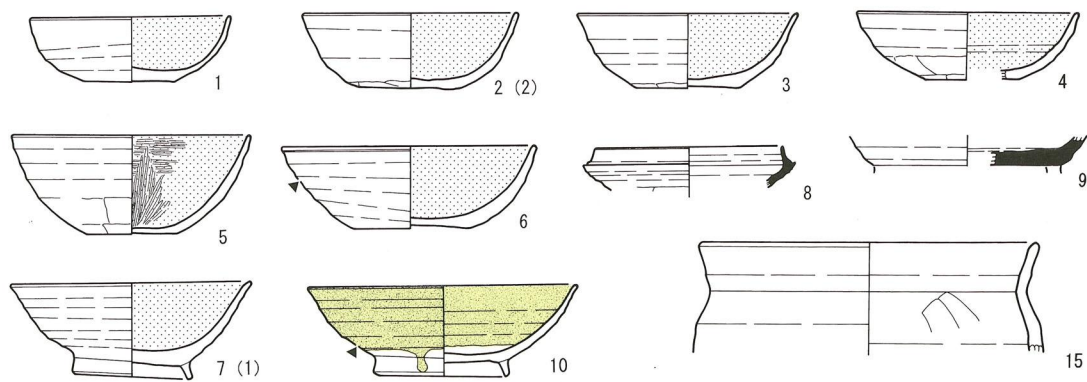


H427号住居址 (1)

第205図 H427号住居址 (1)

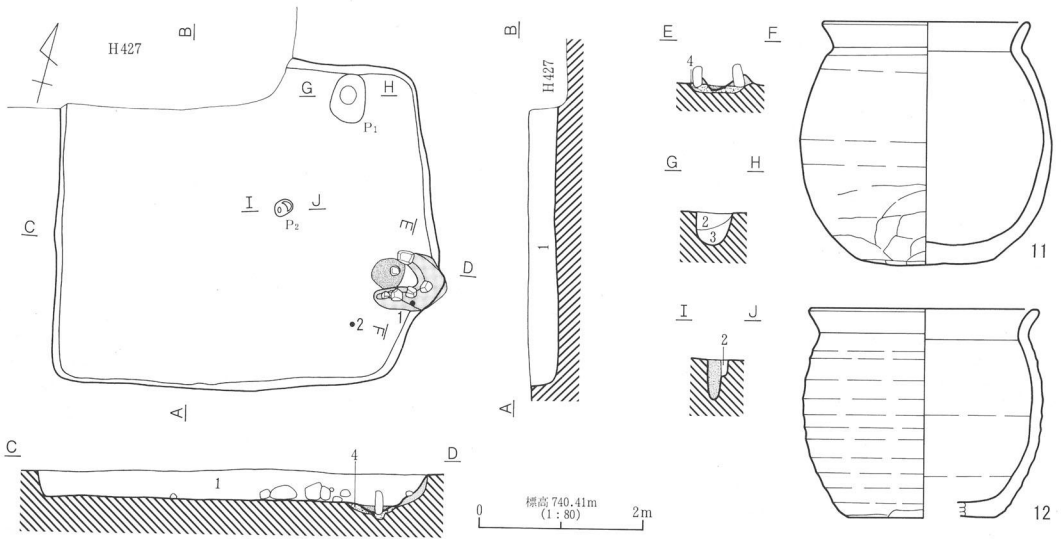


H427号住居址 (2)

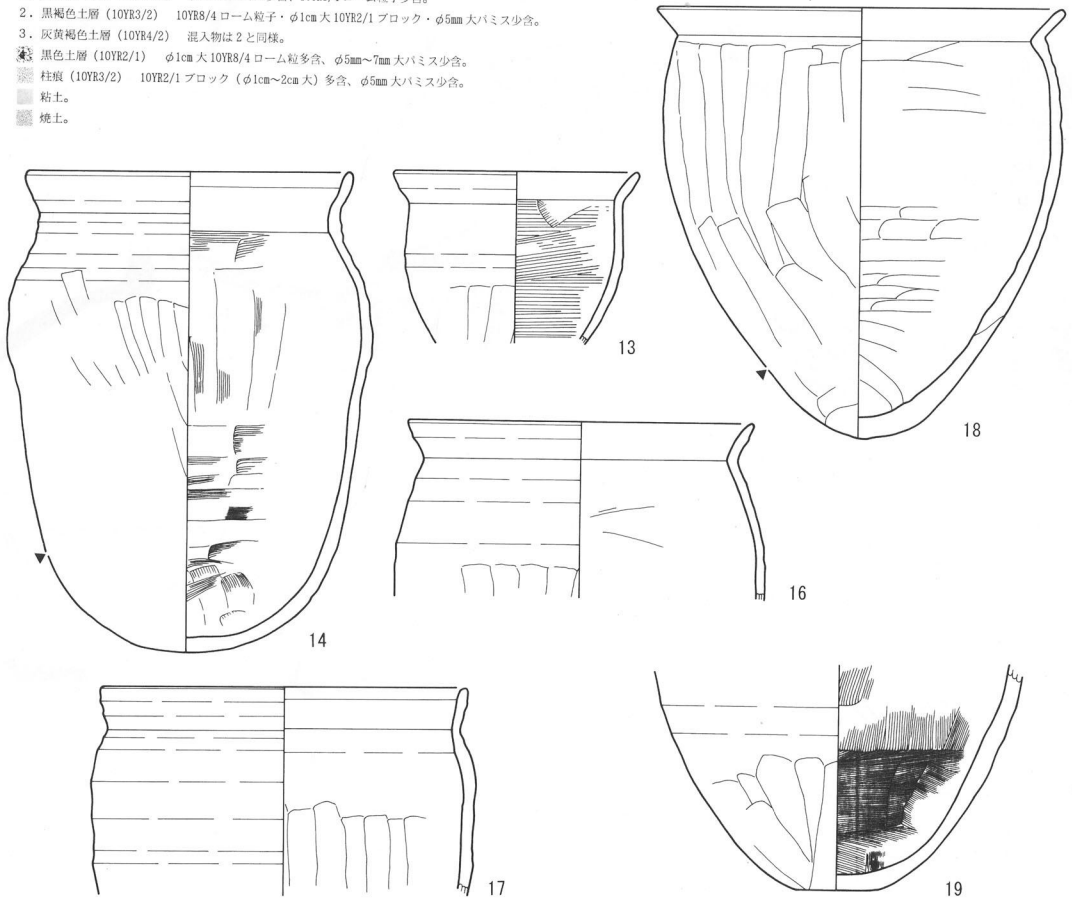


H428号住居址 (1)

第206图 H427号住居址 (2) · H428号住居址 (1)

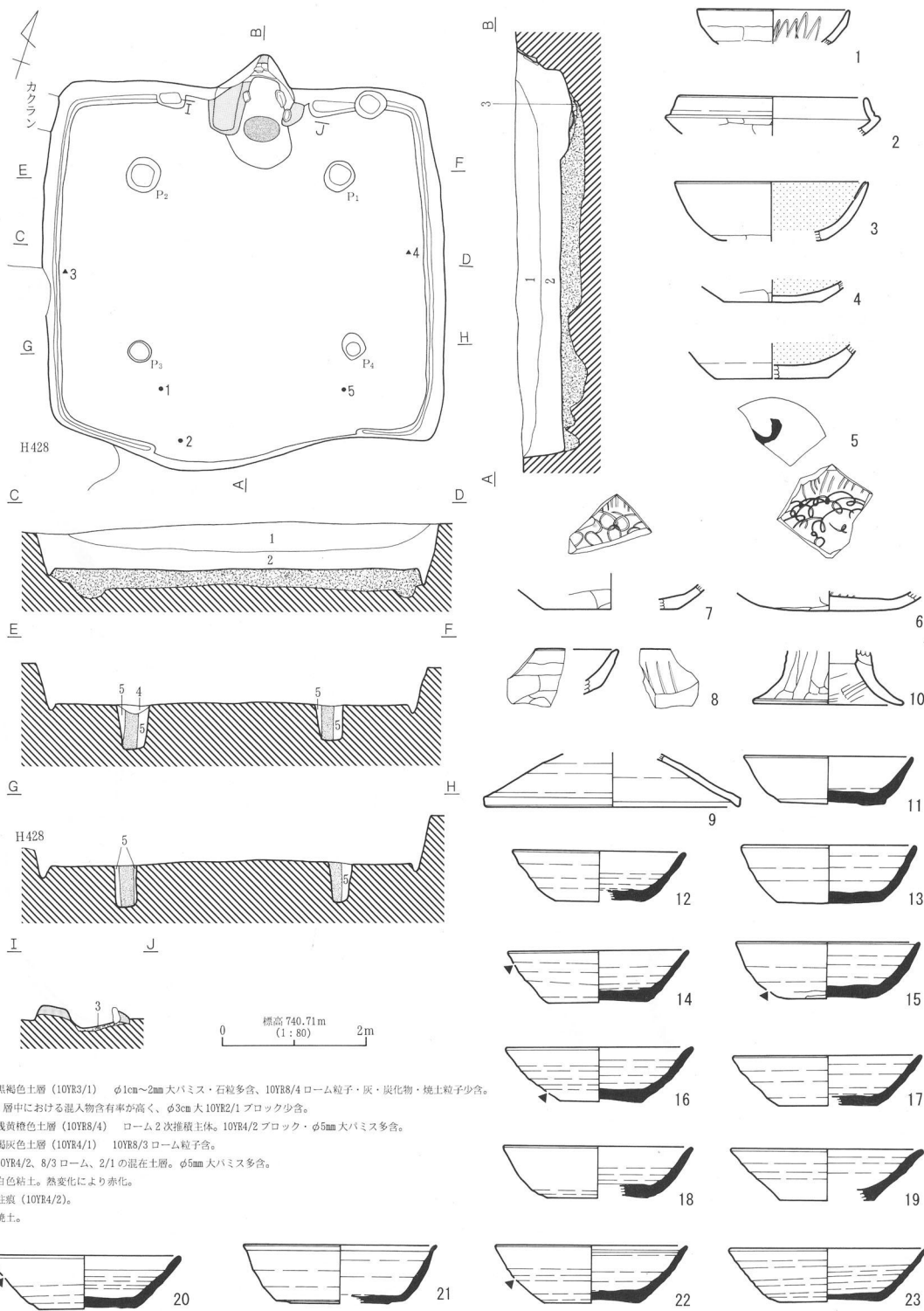


- 1. 灰黄褐色土層 (10YR4/2)  $\phi$ 5mm 大バミス多含、10YR8/4 ローム粒子少含。
- 2. 黒褐色土層 (10YR3/2) 10YR8/4 ローム粒子・ $\phi$ 1cm 大 10YR2/1 ブロック・ $\phi$ 5mm 大バミス少含。
- 3. 灰黄褐色土層 (10YR4/2) 混入物は 2 と同様。
- 4. 黒色土層 (10YR2/1)  $\phi$ 1cm 大 10YR8/4 ローム粒多含、 $\phi$ 5mm~7mm 大バミス少含。
- 柱痕 (10YR3/2) 10YR2/1 ブロック ( $\phi$ 1cm~2cm 大) 多含、 $\phi$ 5mm 大バミス少含。
- 粘土。
- 焼土。



H428号住居址 (2)

第207図 H428号住居址 (2)



1. 黒褐色土層 (10YR3/1) φ1cm~2mm 大バミス・石粒多含、10YR8/4 ローム粒子・灰・炭化物・焼土粒子少含。

2. 1 層中における湿入物含有率が高く、φ3cm 大 10YR2/1 ブロック少含。

3. 浅黄褐色土層 (10YR5/4) ローム 2 次堆積主体。10YR4/2 ブロック・φ5mm 大バミス多含。

4. 褐灰色土層 (10YR4/1) 10YR8/3 ローム粒子多含。

5. 10YR4/2、8/3 ローム、2/1 の混在土層。φ5mm 大バミス多含。

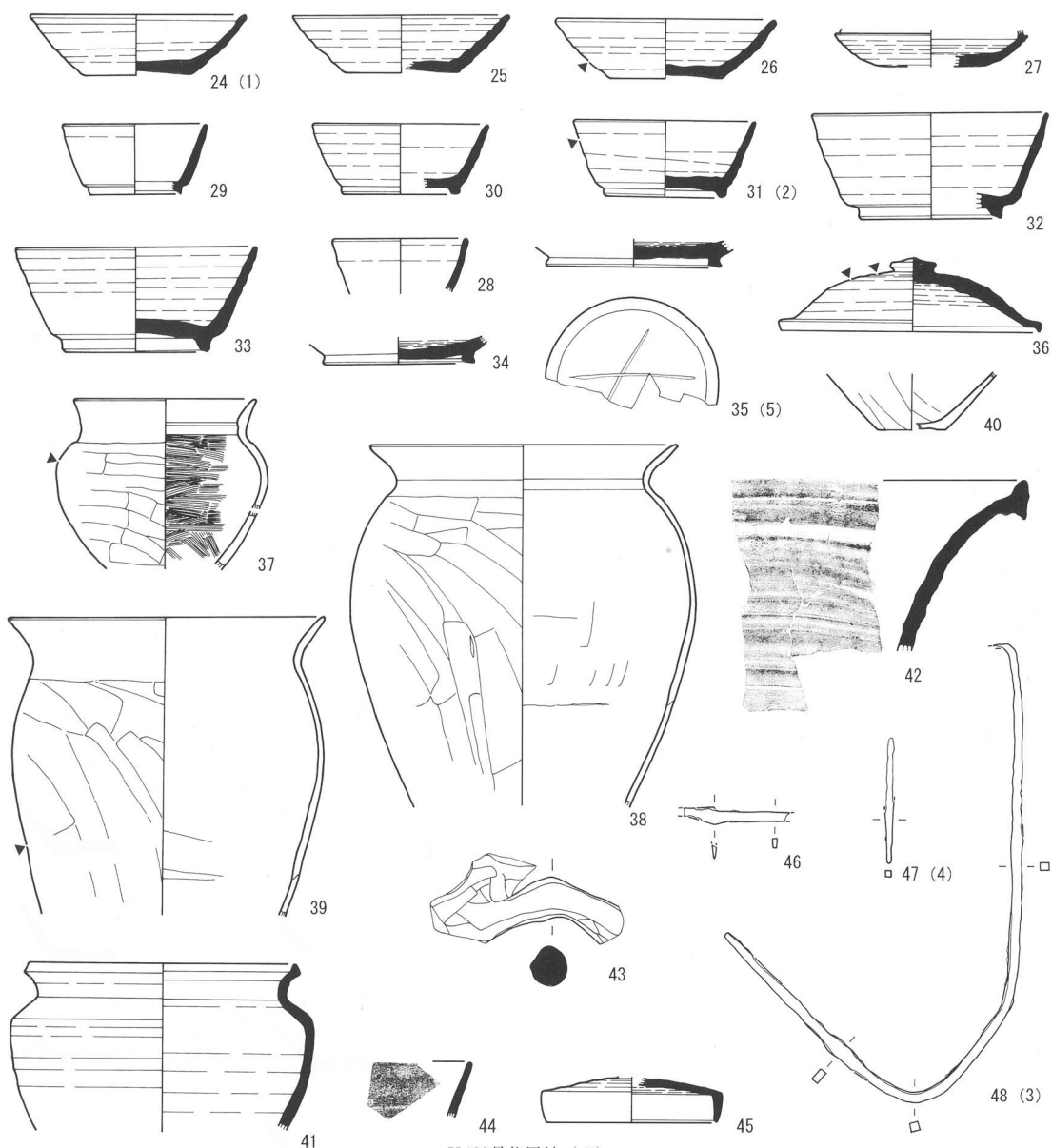
■ 白色粘土。熱変化により赤化。

■ 柱痕 (10YR4/2)。

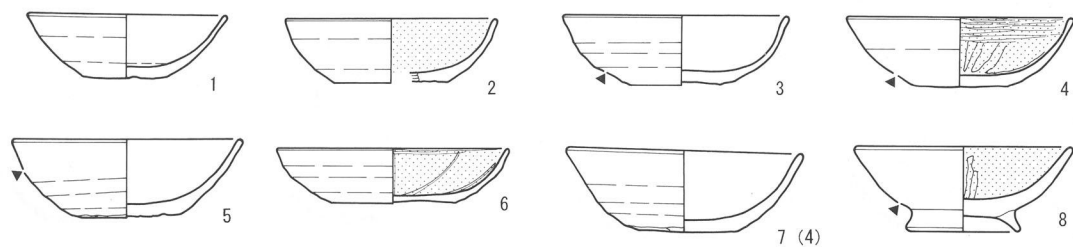
■ 焼土。

H429号住居址 (1)

第208図 H429号住居址 (1)



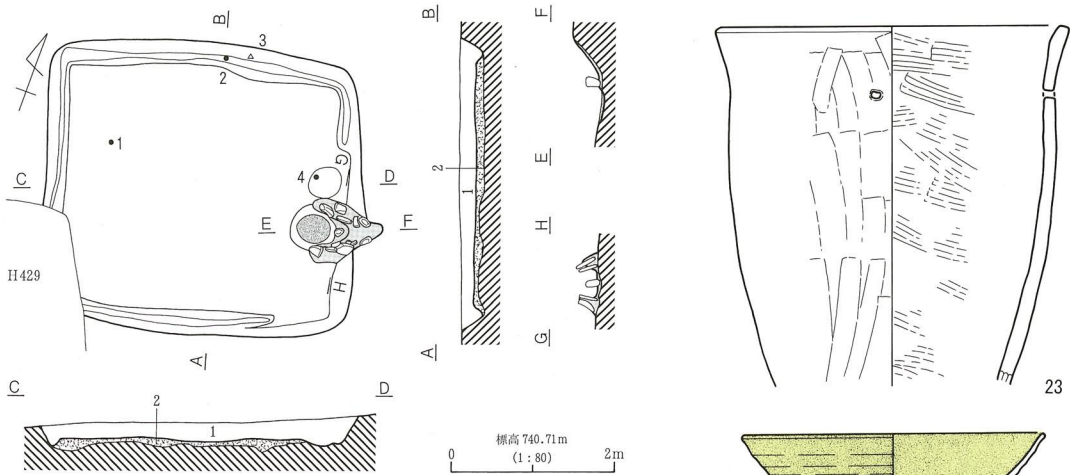
H429号住居址 (2)



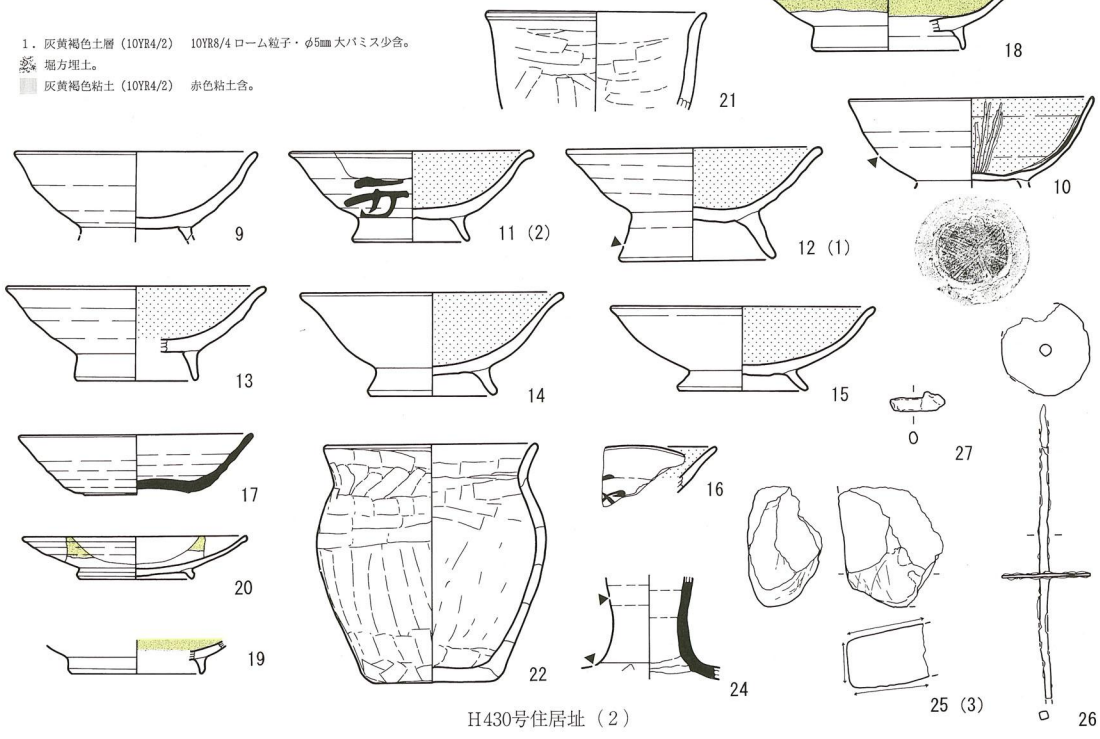
H430号住居址 (1)

第209图 H429号住居址 (2) · H430号住居址 (1)

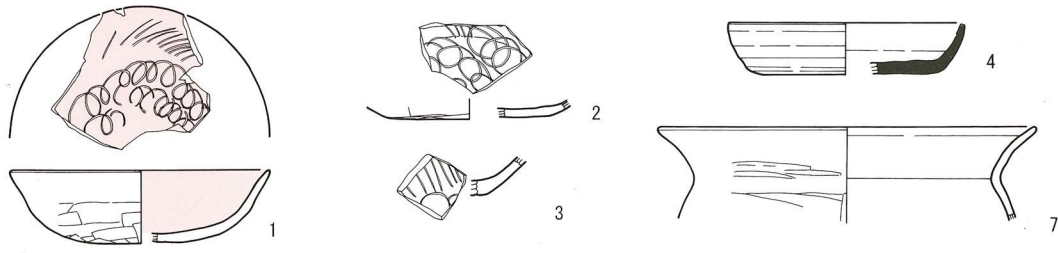




1. 灰黄褐色土層 (10YR4/2) 10YR8/4 ローム粒子・φ5mm 大バミス少含。  
 2. 堀方埋土。  
 3. 灰黄褐色粘土 (10YR4/2) 赤色粘土含。

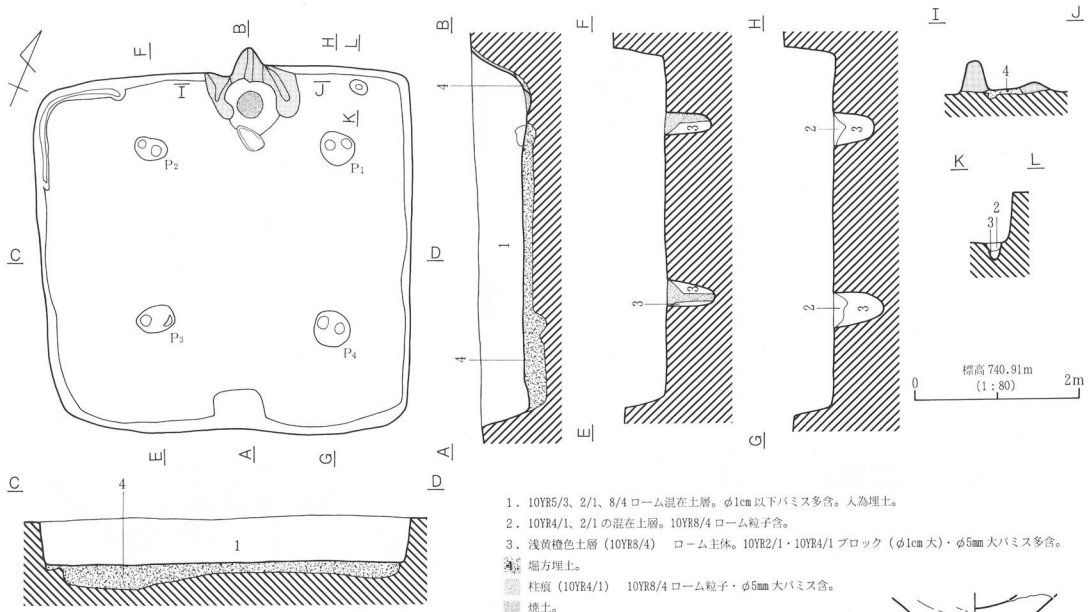


H430号住居址 (2)

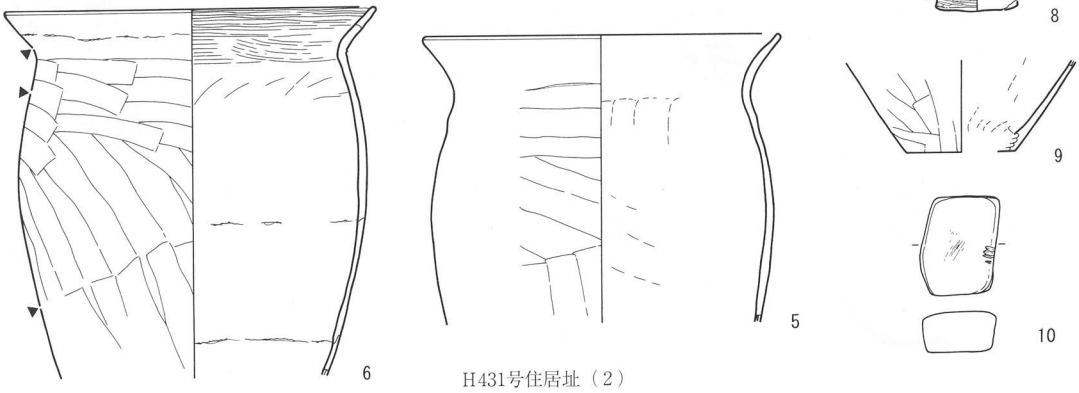


H431号住居址 (1)

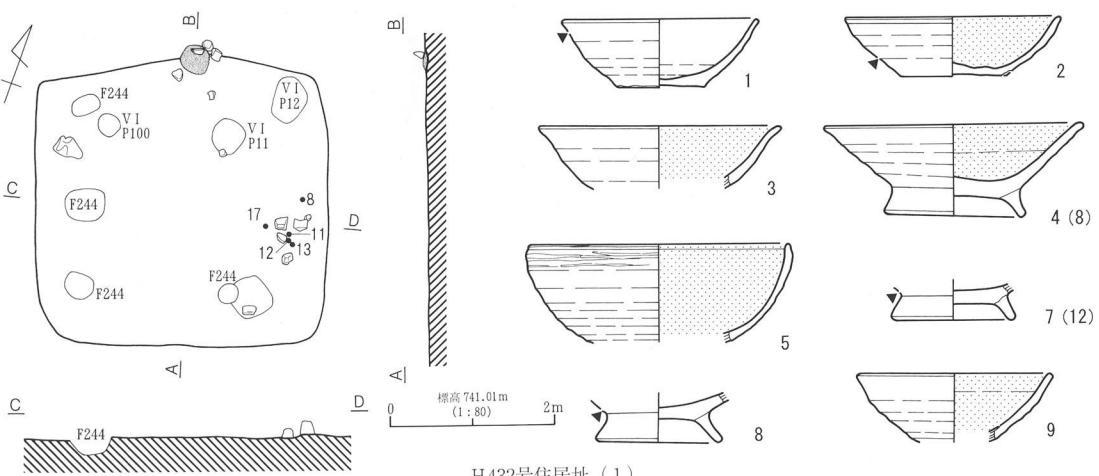
第210図 H430号住居址 (2)・H431号住居址 (1)



1. 10YR5/3、2/1、8/4 ローム混在土層。φ1cm 以下バミス多含。人為埋土。
  2. 10YR4/1、2/1 の混在土層。10YR8/4 ローム粒子含。
  3. 浅黄褐色土層 (10YR8/4) ローム主体。10YR2/1・10YR4/1 ブロック (φ1cm 大)・φ5mm 大バミス多含。
- ④ 堀方埋土。  
 ⑤ 柱痕 (10YR4/1) 10YR8/4 ローム粒子・φ5mm 大バミス含。  
 ⑥ 焼土。  
 ⑦ 粘土。φ5mm 大バミス少含。

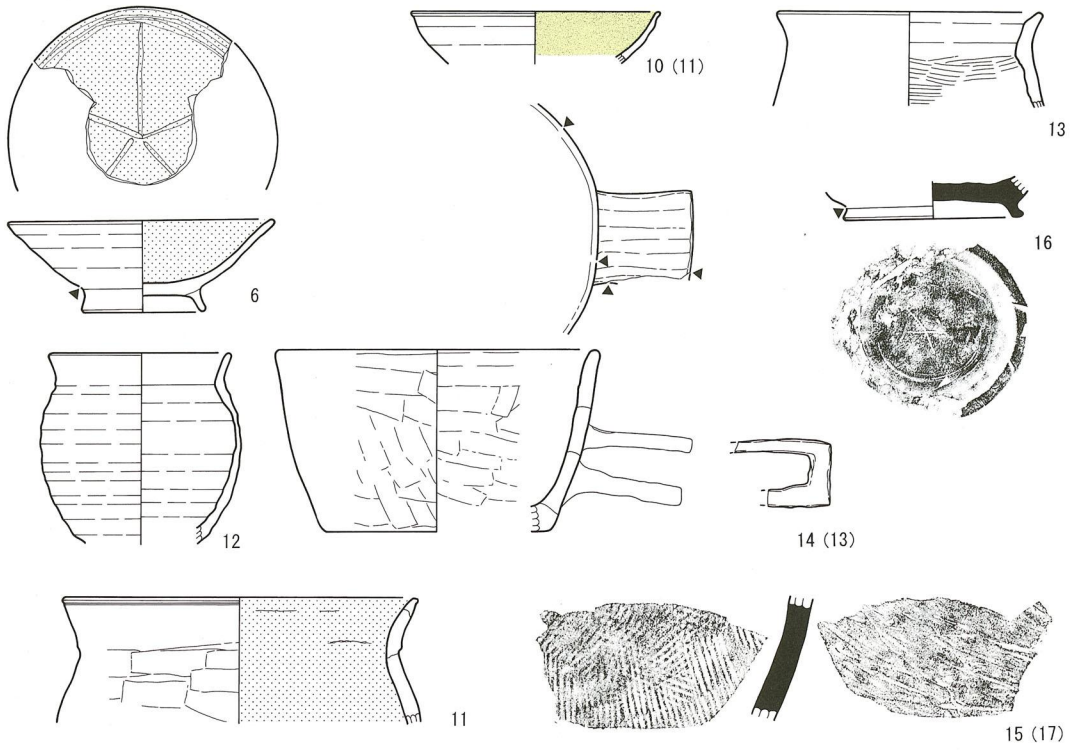


H431号住居址 (2)

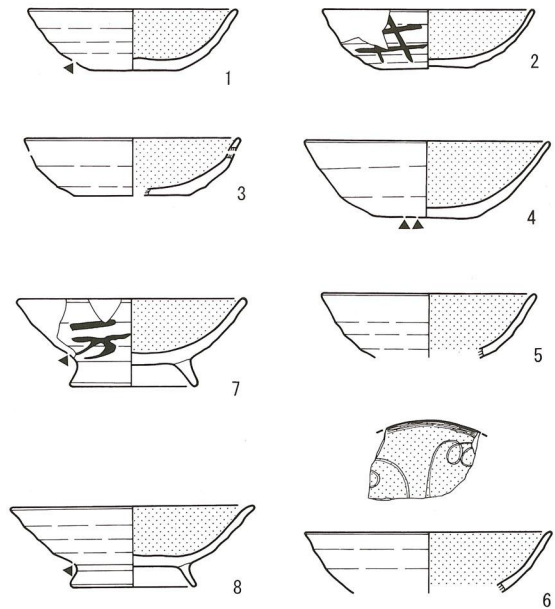
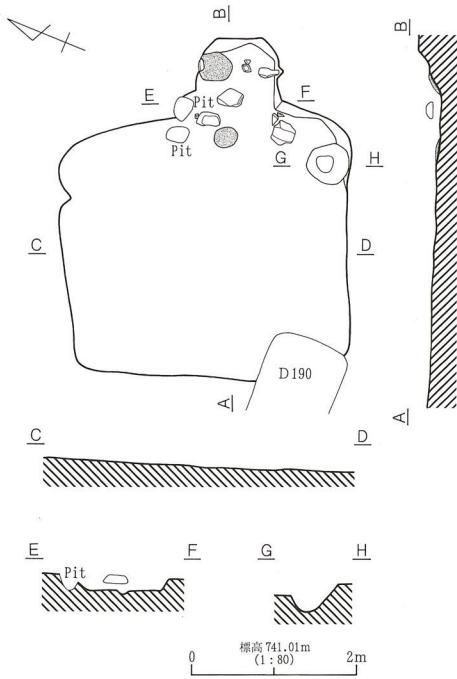


H432号住居址 (1)

第211図 H431号住居址 (2)・H432号住居址 (1)

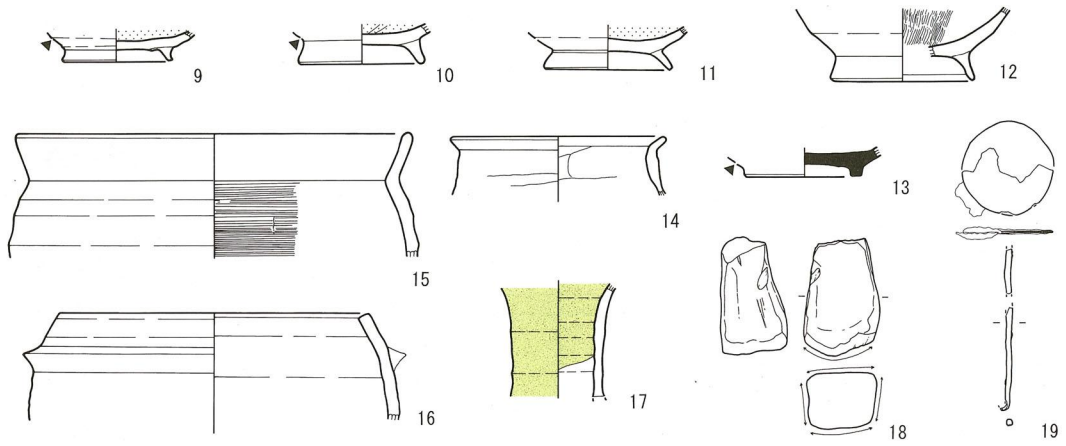


H432号住居址 (2)

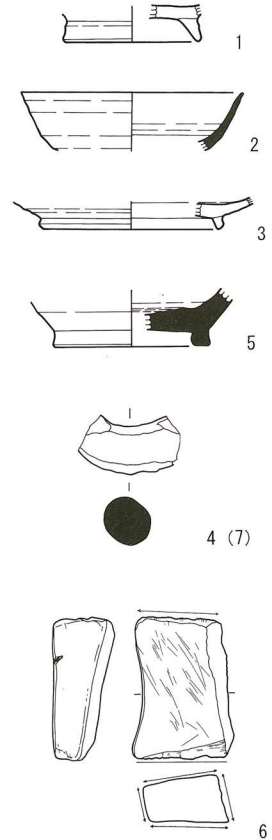
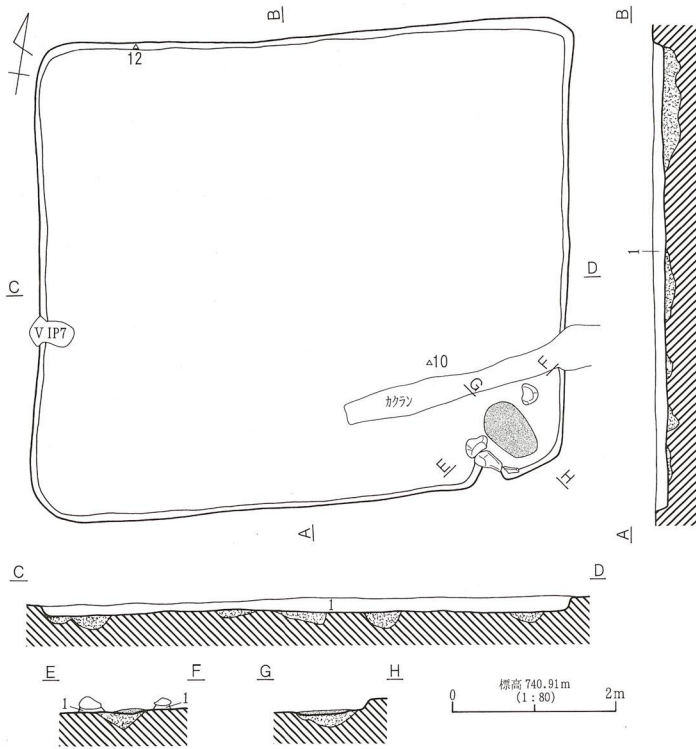


H433号住居址

第212图 H432号住居址 (2) · H433号住居址



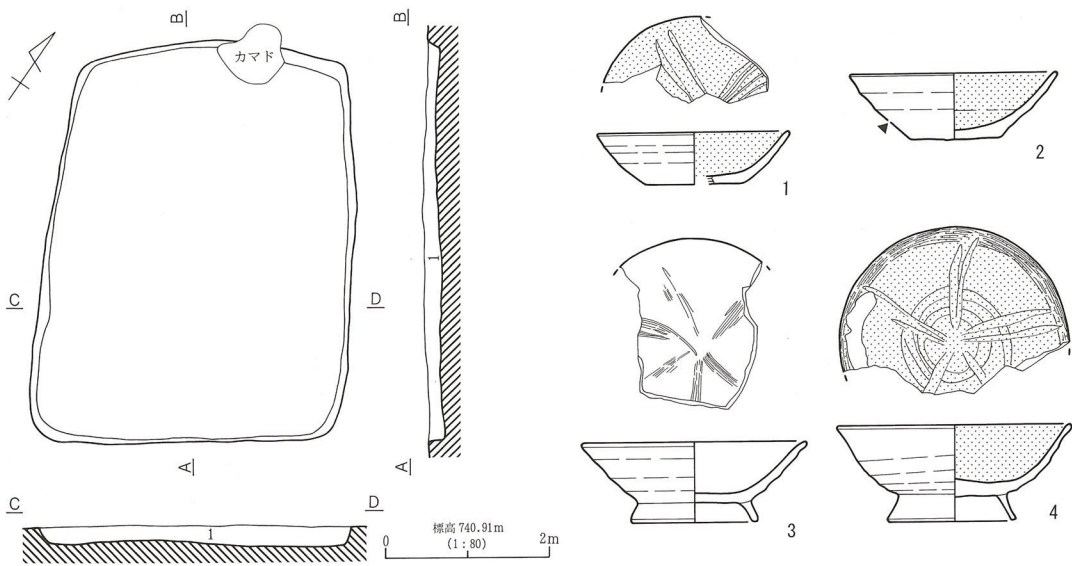
H433号住居址 (2)



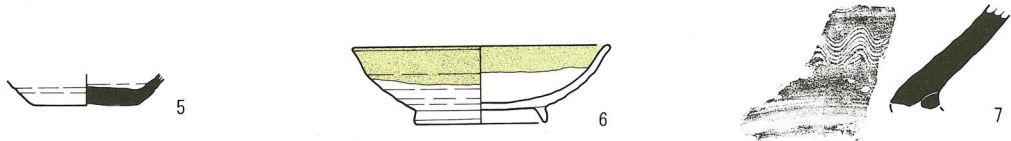
1. にぶい黄褐色土層 (10YR5/3)  $\phi$ 1.5cm以下バミス・10YR8/4 ロームブロック粒子含。  
 焼土。上面3cm厚の灰 (10YR8/3) 推積。  
 人為埋土。

H434号住居址

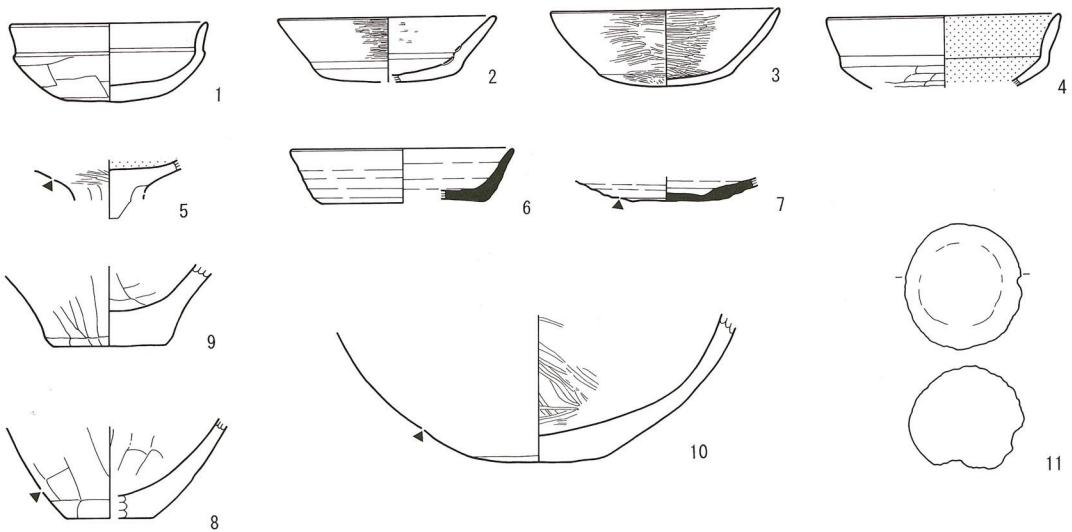
第213図 H433号住居址 (2)・H434号住居址



1. 灰黄褐色土層 (10YR4/2) φ1cm以下パミス・10YR8/6 ローム少含。

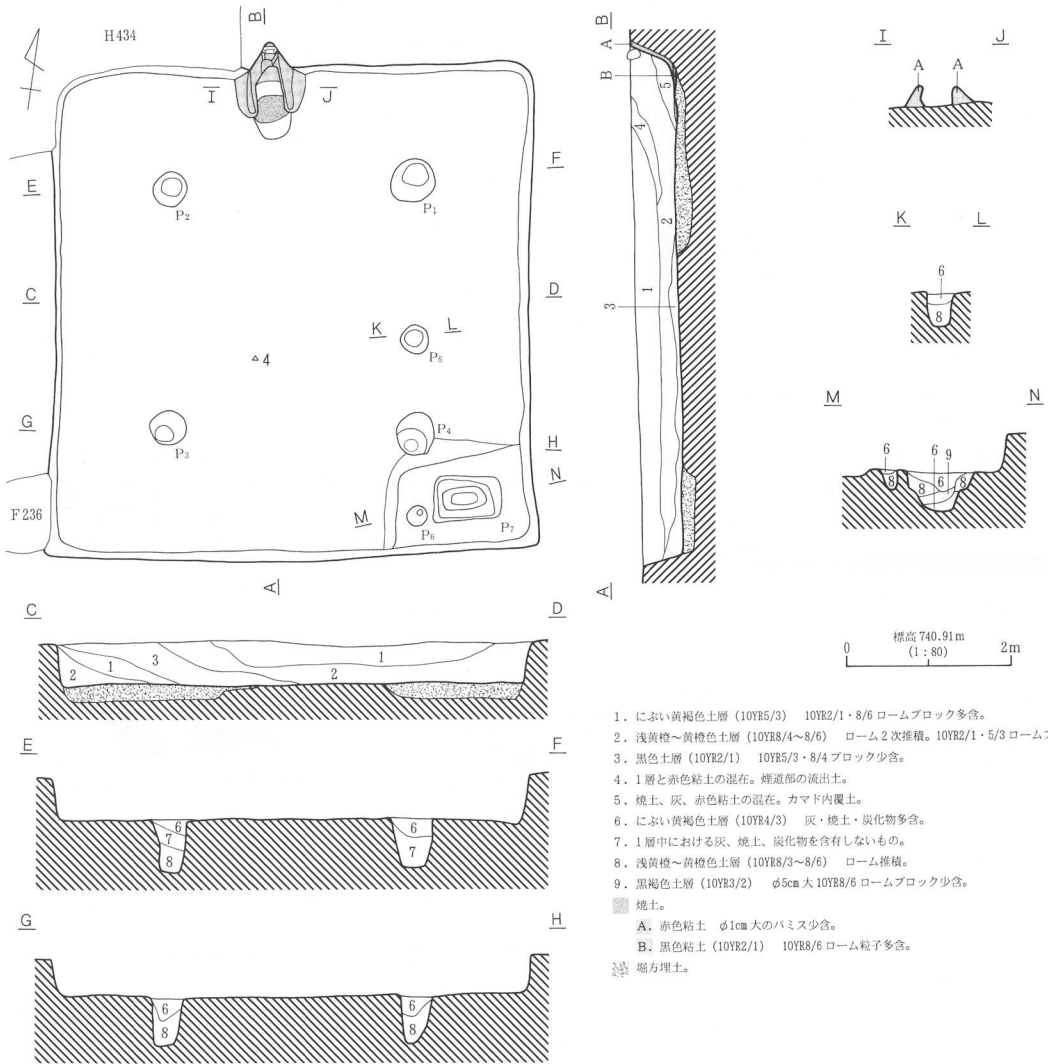


H435号住居址



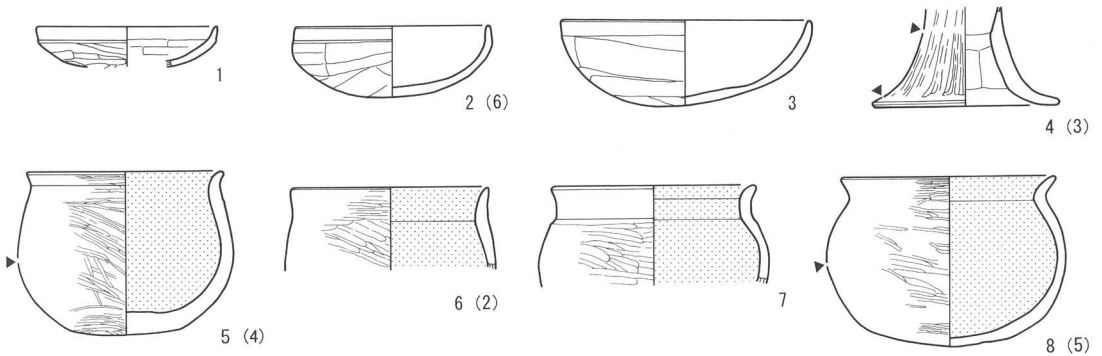
H436号住居址 (1)

第214図 H435号住居址・H436号住居址 (1)



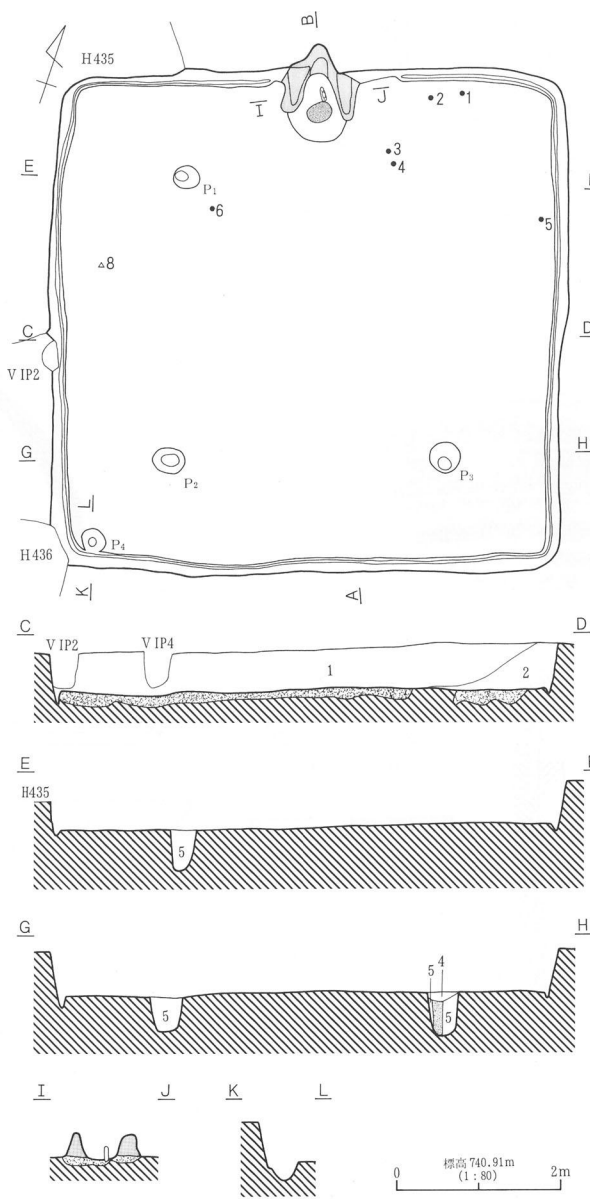
1. にぶい黄褐色土層 (10YR5/3) 10YR2/1・8/6 ロームブロック多含。
  2. 浅黄橙～黄褐色土層 (10YR8/4～8/6) ローム2次堆積。10YR2/1・5/3 ロームブロック少含。
  3. 黒色土層 (10YR2/1) 10YR5/3・8/4 ブロック少含。
  4. 1層と赤色粘土の混在。煙道部の湧出土。
  5. 焼土、灰、赤色粘土の混在。カマド内覆土。
  6. にぶい黄褐色土層 (10YR4/3) 灰・焼土・炭化物多含。
  7. 1層中における灰、焼土、炭化物を含有しないもの。
  8. 浅黄橙～黄褐色土層 (10YR8/3～8/6) ローム堆積。
  9. 黒褐色土層 (10YR3/2)  $\phi$ 5cm大 10YR8/6 ロームブロック少含。
- 焼土。  
 ▲ 赤色粘土  $\phi$ 1cm大のハミス少含。  
 ■ 黒色粘土 (10YR2/1) 10YR8/6 ローム粒子多含。  
 ▨ 堀方埋土。

H436号住居址 (2)

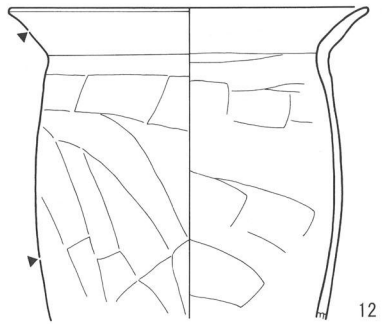
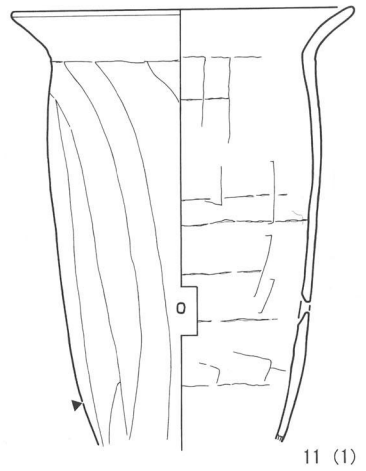
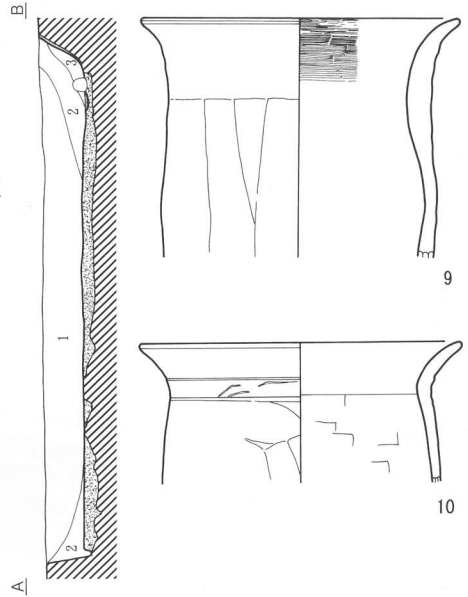


H437号住居址 (1)

第215図 H436号住居址 (2)・H437号住居址 (1)

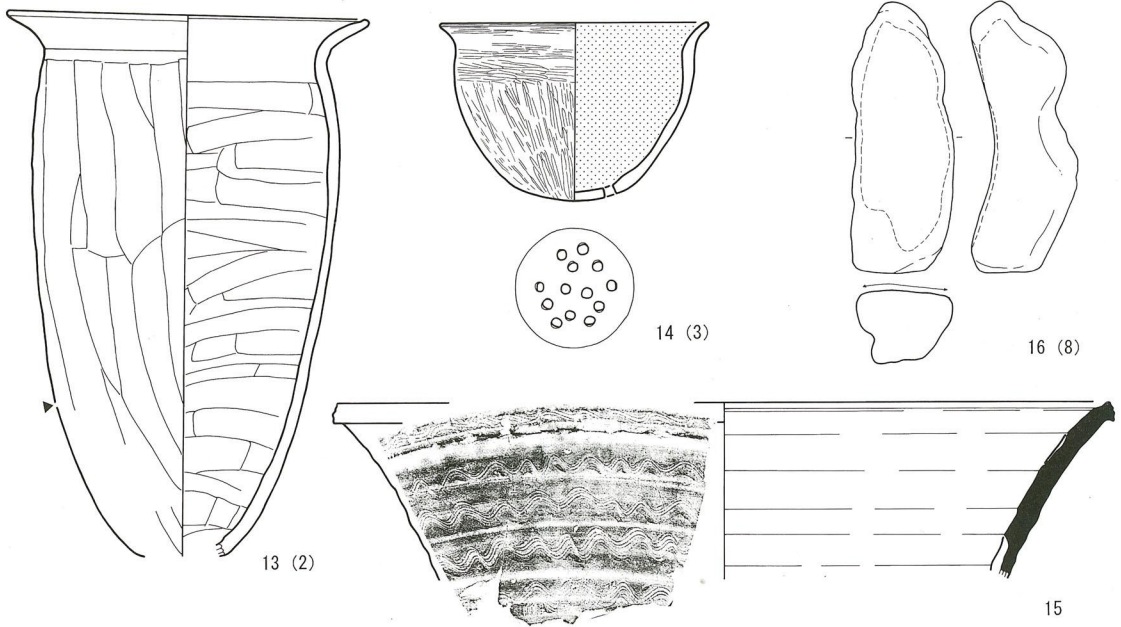


1. 10YR5/3、2/1、8/4~8/6 ロームの混在土層。φ1cm以下バミス・石粒多含。
  2. 1層中のローム含有率の低いもの。  
※1・2層共に人為埋土の為、基本的には同一。
  3. 灰、焼土の混在土層。
  4. にぶい黄褐色土層 (10YR5/3) φ3cm大10YR2/1ブロック少含、φ2cm大バミス多含。
  5. 浅黄褐色土層 (10YR8/3) ローム主体。10YR5/3粒子・φ7mm大バミス多含。
- 焼土。  
 にぶい黄褐色粘土 (10YR7/3) φ7mm大バミス少含。  
 柱痕 (10YR5/3) 10YR8/6 ローム粒子・φ1cm大バミス少含。  
 埋方埋土。

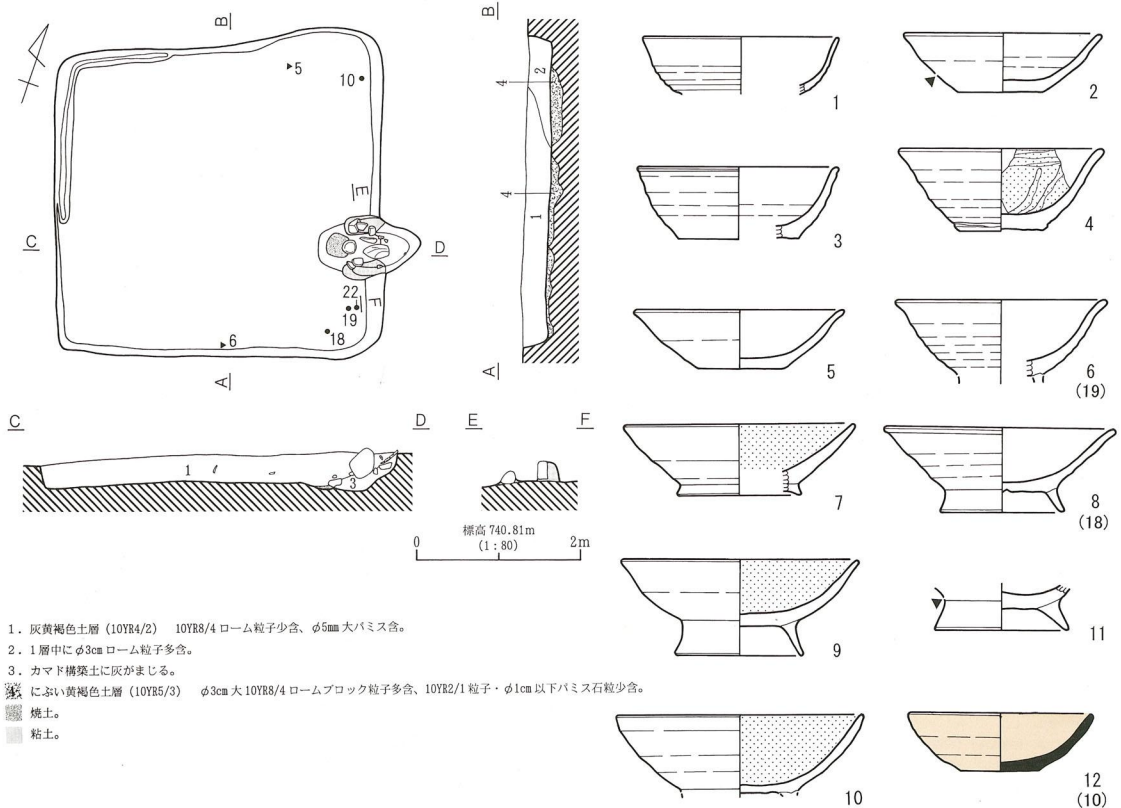


H437号住居址 (2)

第216図 H437号住居址 (2)



H437号住居址 (3)

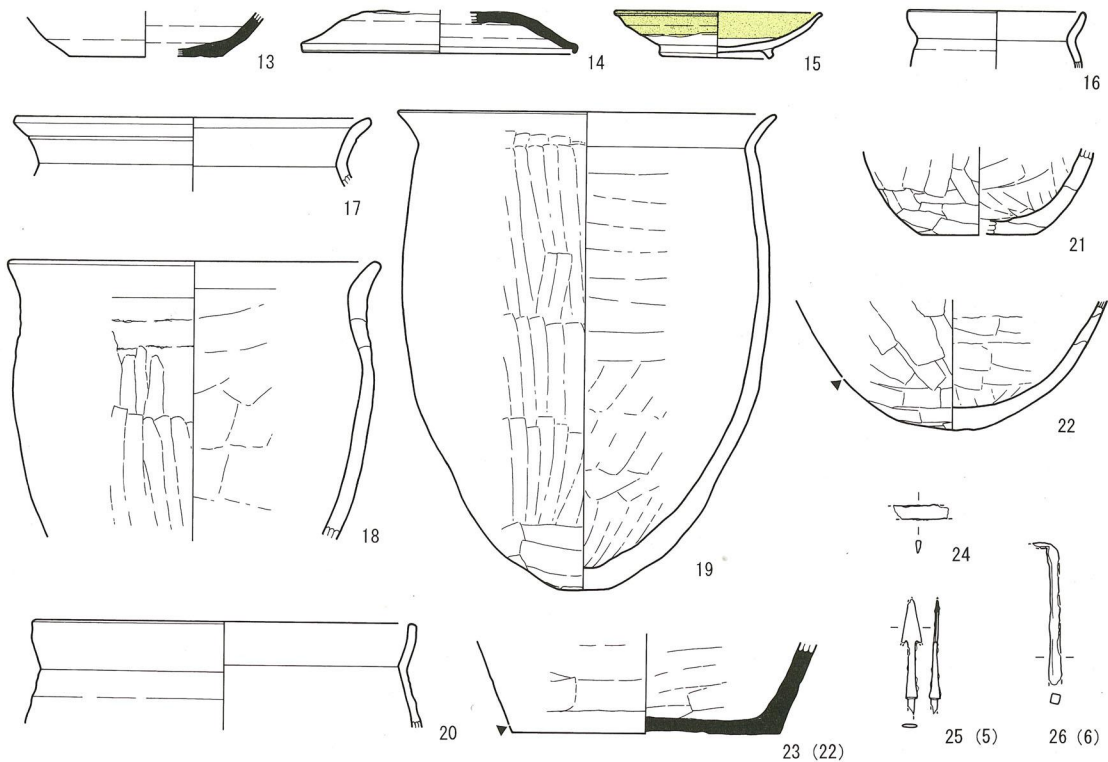


1. 灰黄褐色土層 (10YR4/2) 10YR8/4 ローム粒子少含、 $\phi$ 5mm 大バミス含。
  2. 1層中に $\phi$ 3cm ローム粒子多含。
  3. カマド構築土に灰がまじる。
  - ※ 灰にぶい黄褐色土層 (10YR5/3)  $\phi$ 3cm 大10YR8/4 ロームブロック粒子多含、10YR2/1 粒子・ $\phi$ 1cm以下バミス石粒少含。
- 焼土。  
 粘土。

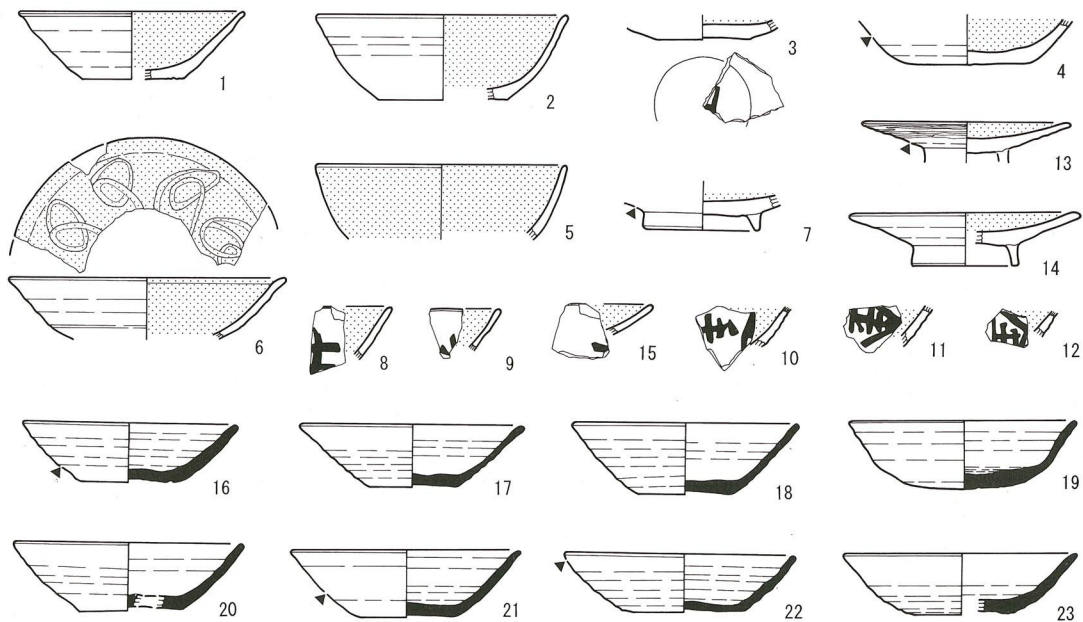
H438号住居址 (1)

第217図 H437号住居址 (3)・H438号住居址 (1)



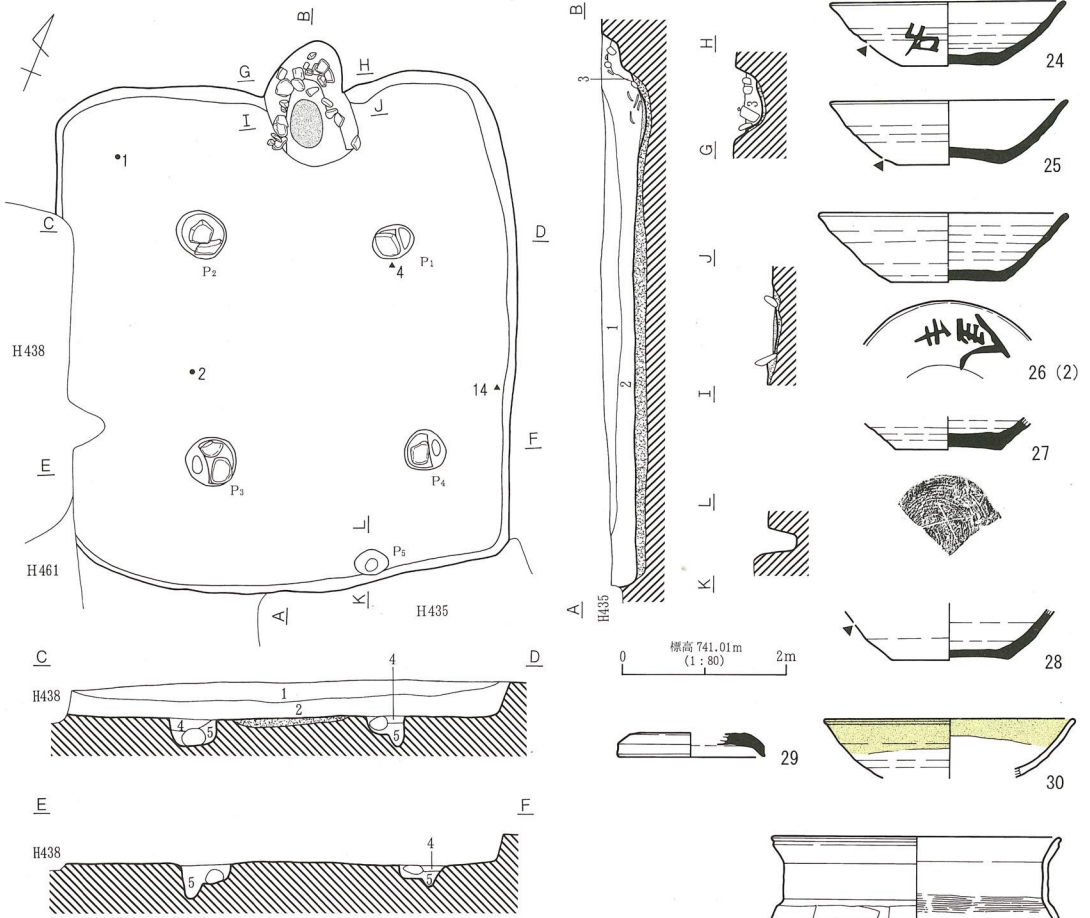


H438号住居址 (2)

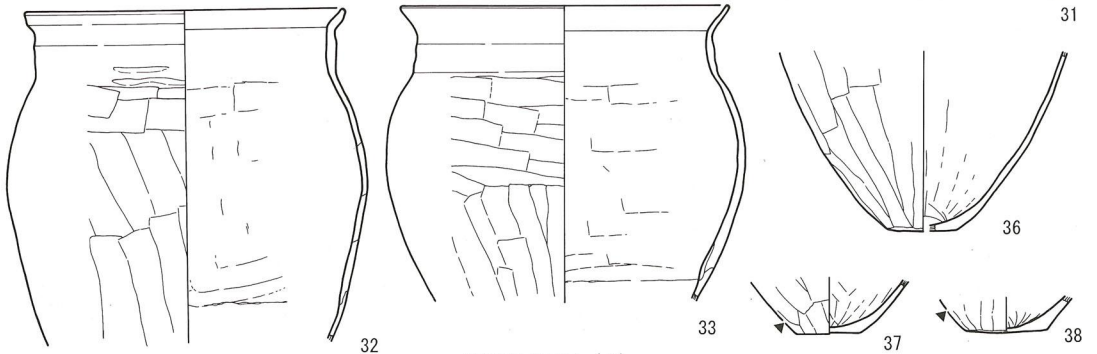


H439号住居址 (1)

第218图 H438号住居址 (2) · H439号住居址 (1)

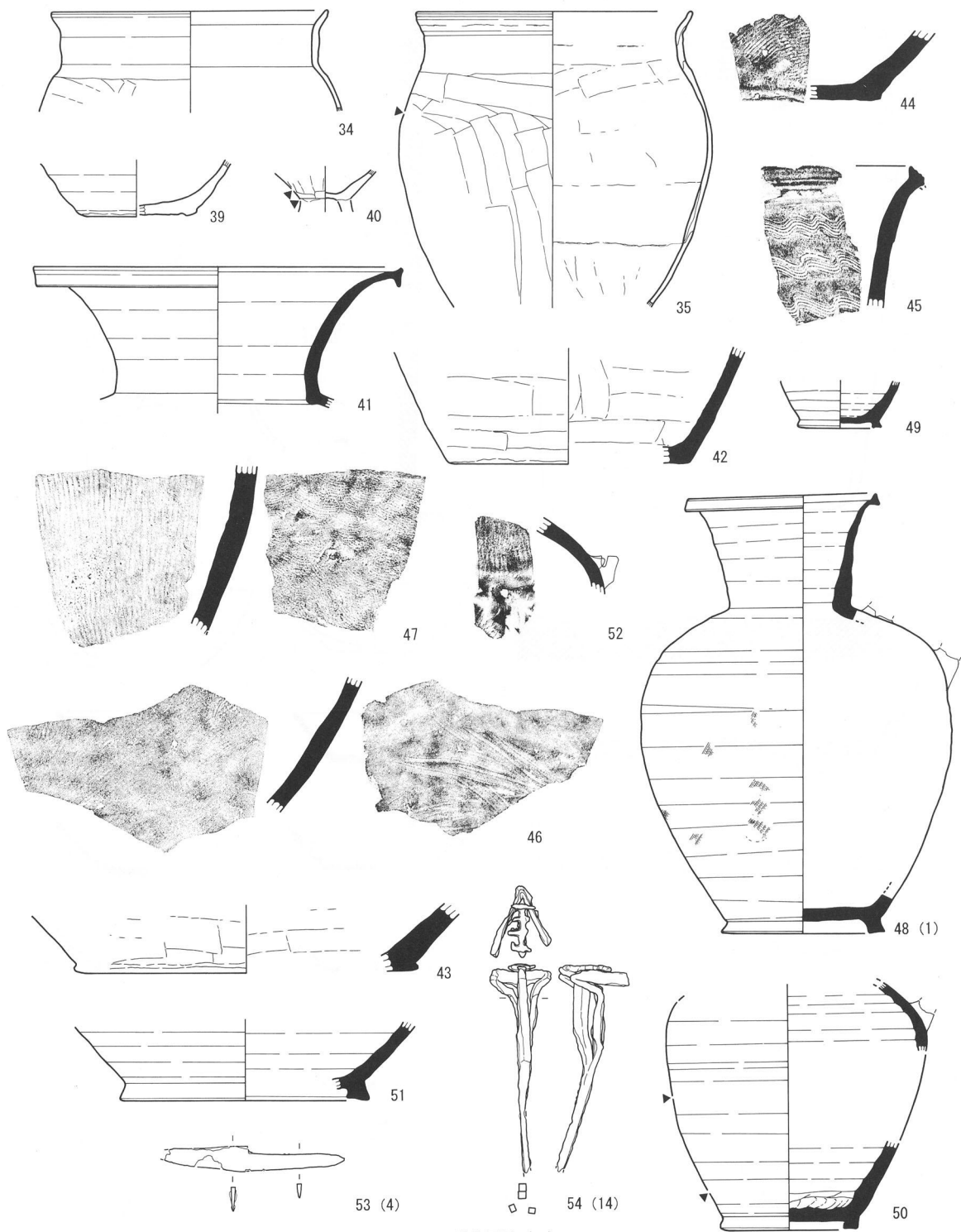


1. 褐灰色土層 (10YR4/1) 10YR7/6 ローム粒子・ $\phi$ 5mm 大バミス・石粒少含。
  2. 灰褐色土層 (10YR5/3) 10YR7/6 ローム・8/4 ローム粒子・ $\phi$ 1~2cm 大バミス少含、 $\phi$ 3cm 大 10YR2/1 ブロック含。
  3. 灰黄褐色土層 (10YR4/2)  $\phi$ 3cm 大 10YR3/1 ブロック・10YR8/4 ローム粒子多含、 $\phi$ 2mm 大バミス少含。
  4. におい黄褐色土層 (10YR5/3) 10YR8/4 ローム粒子・ $\phi$ 2mm 大バミス多含。
  5. 浅黄褐色土層 (10YR8/4) ローム主体。10YR5/3 粒子・ $\phi$ 2mm 大バミス含。
- 焼土。  
 場方埋土。



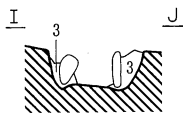
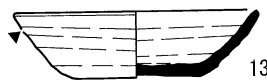
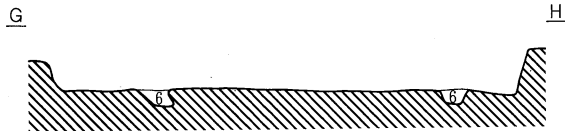
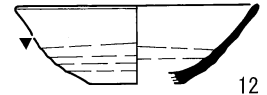
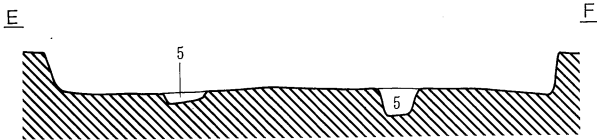
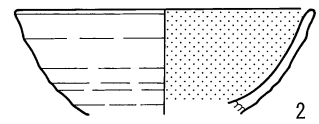
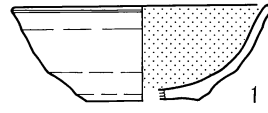
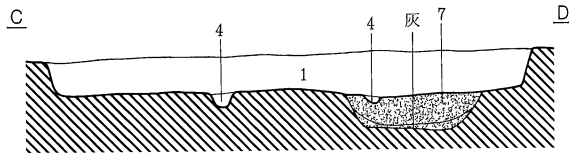
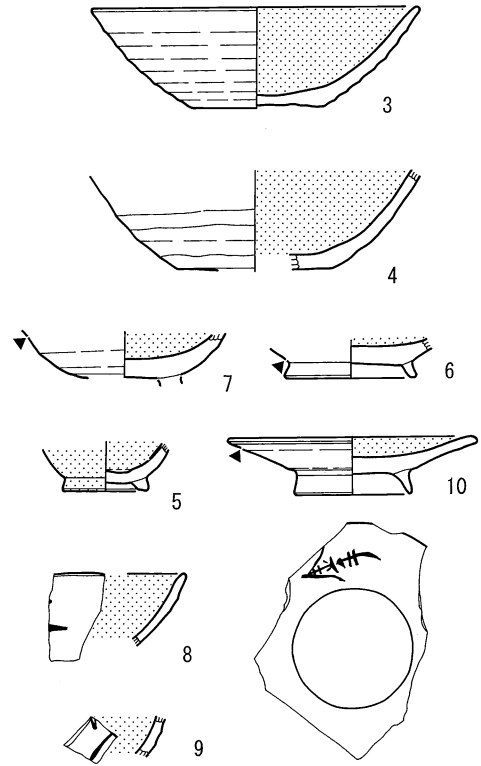
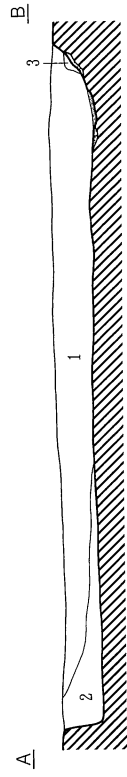
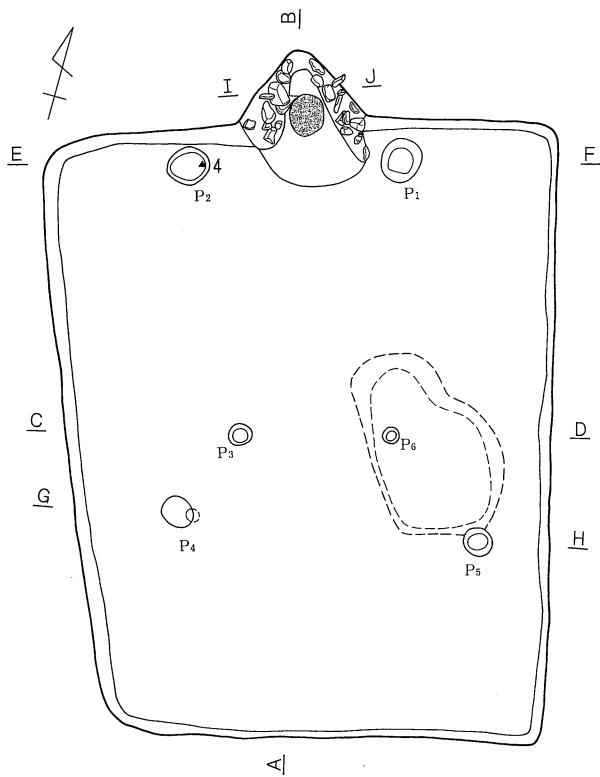
H439号住居址 (2)

第219図 H439号住居址 (2)

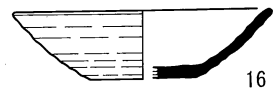


H439号住居址 (3)

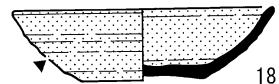
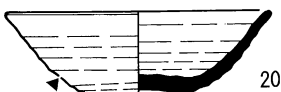
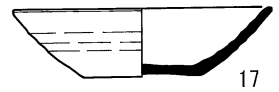
第220图 H439号住居址 (3)



標高 741.01m  
(1:80)  
0 2m

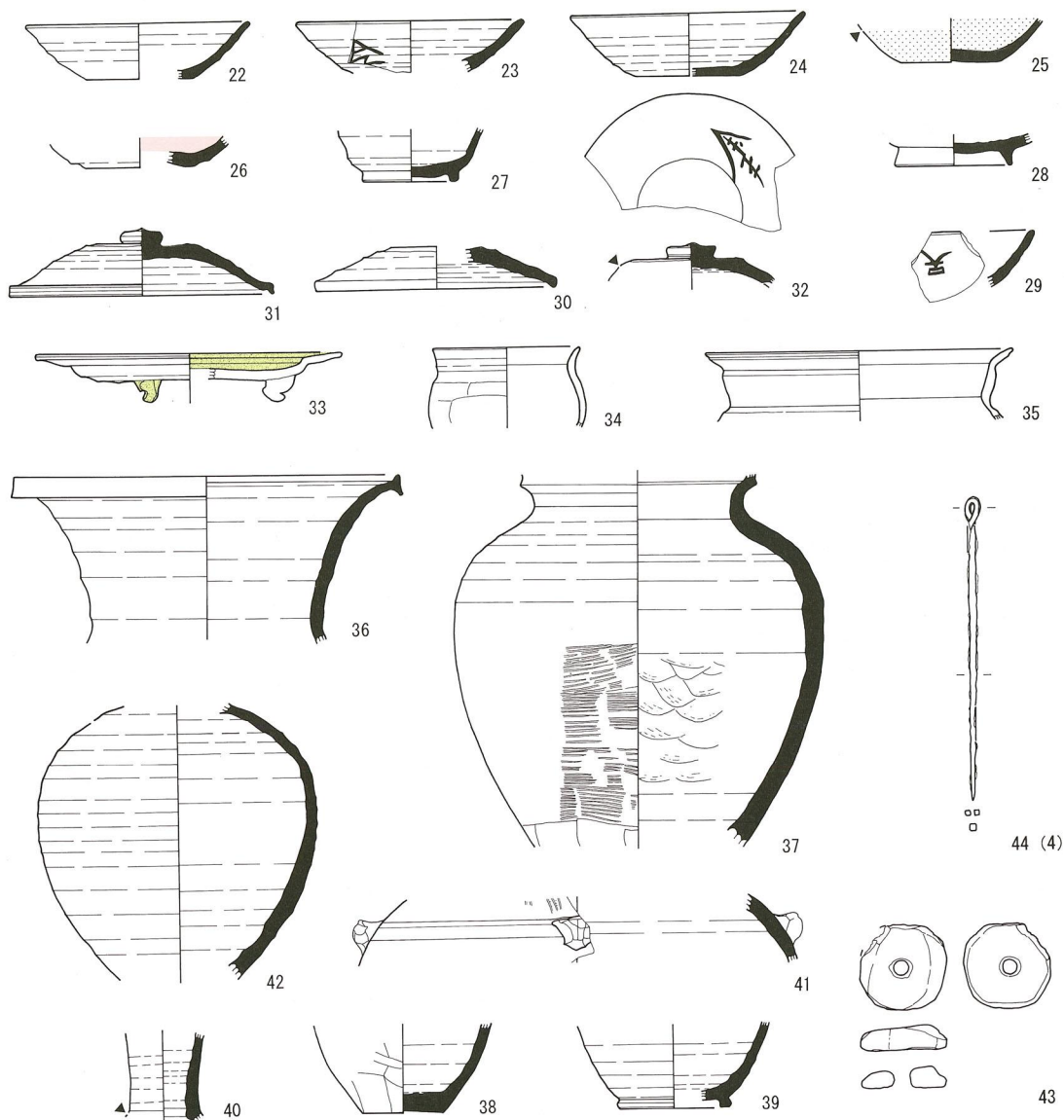


1. 灰黄褐色土層 (10YR4/2) 10YR8/3 ローム粒子多含。特に1・2層間では帯状に堆積。φ2cm~2mm 大のバミス多含。
2. 1層中のローム粒子を含有しないもの。1層に比べ粒子がやや細かい。
3. 灰黄褐色土層 (10YR4/2) 10YR8/4 ローム粒子・φ2mm 大バミス少含。
4. 黒褐色土層 (10YR3/1) 粘質土。火熱を受け固く締まる。
5. 黒褐色土層 (10YR3/1) 焼土・灰・炭化物多含。
6. 灰黄褐色土層 (10YR4/2) 10YR8/6 ローム多含、φ2mm 大バミス少含、炭化物含。
- 浅黄褐色土層 (10YR8/4) ローム主体。
- 焼土。

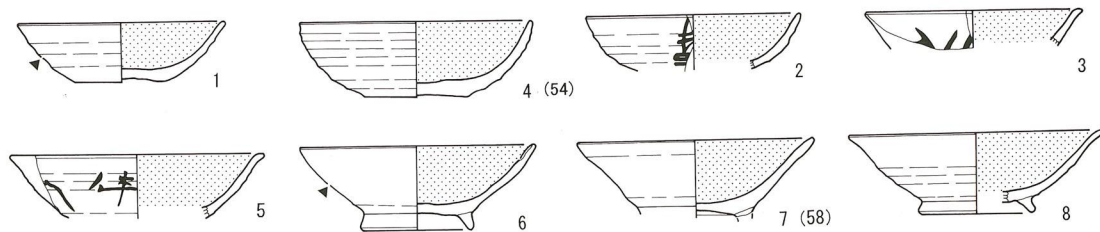


H441号住居址 (1)

第221図 H441号住居址 (1)

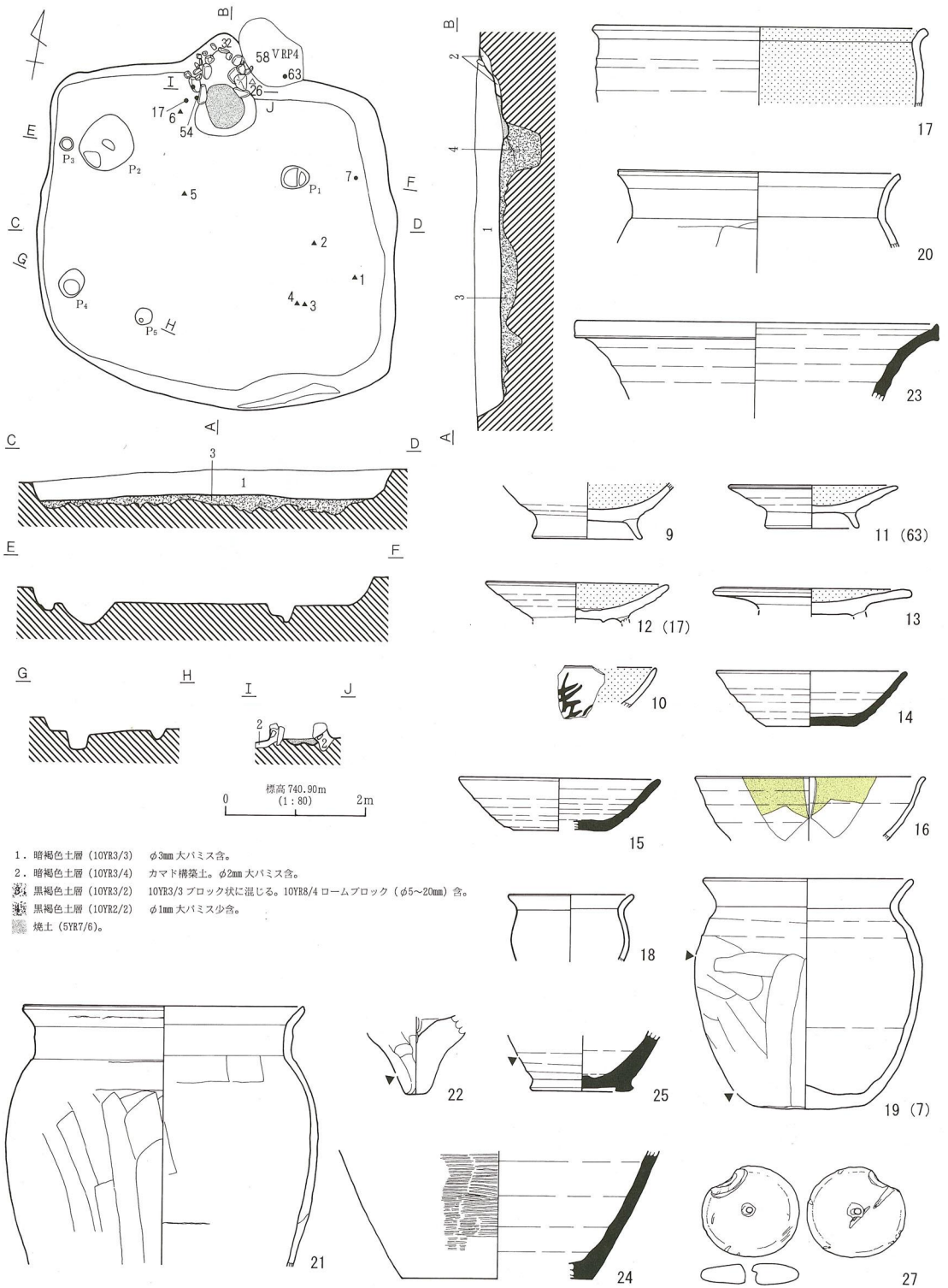


H441号住居址 (2)



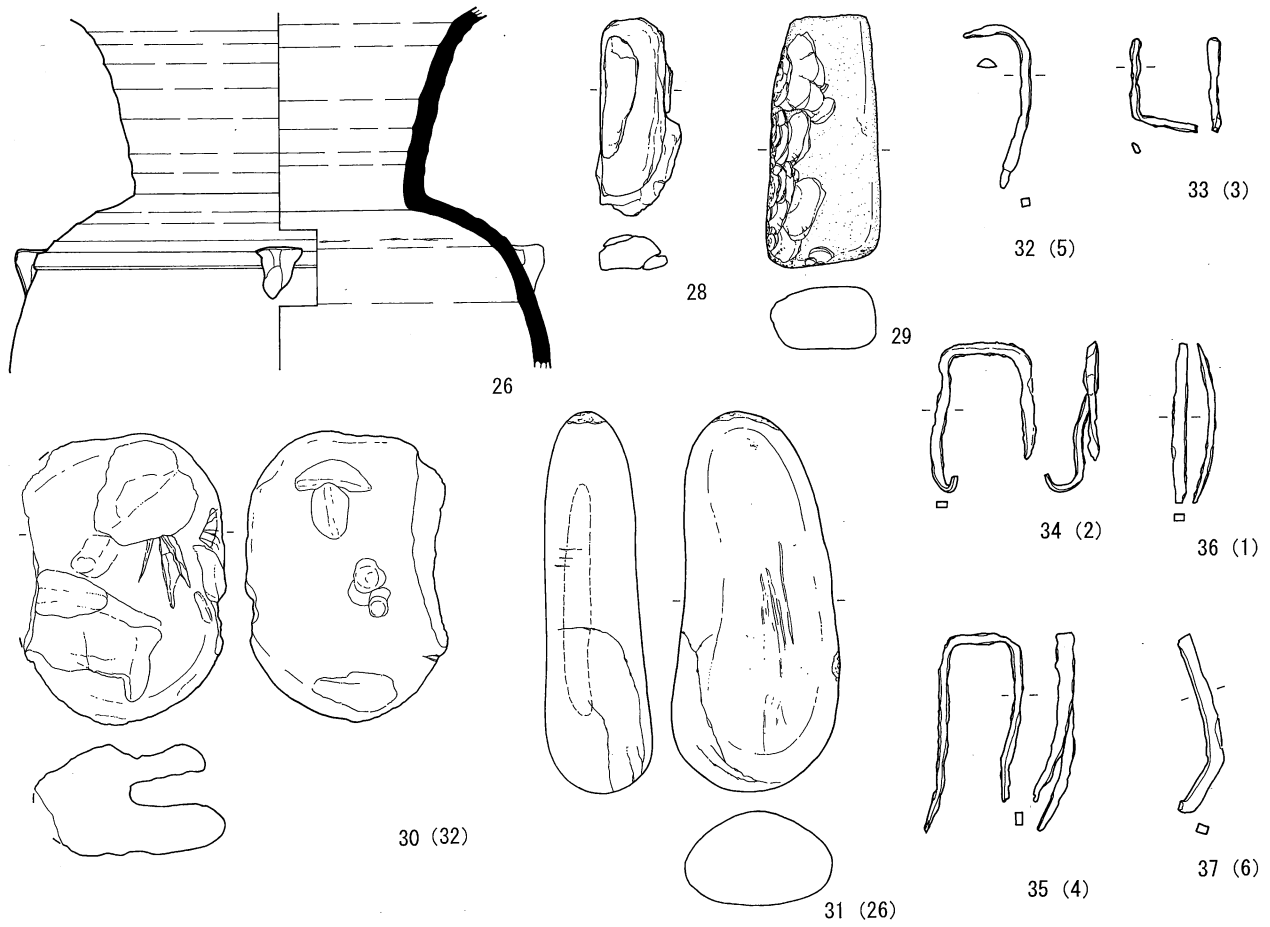
H443号住居址 (1)

第222图 H441号住居址 (2)・H443号住居址 (1)

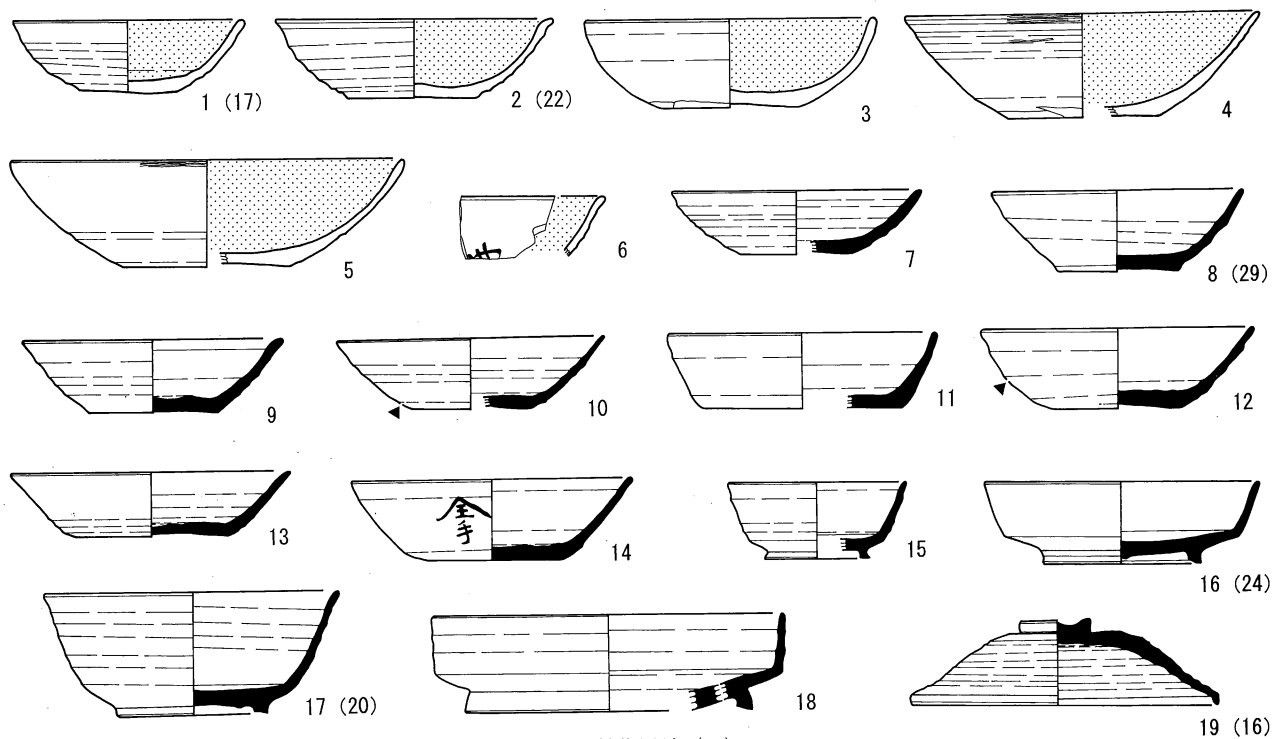


H443号住居址 (2)

第223図 H443号住居址 (2)

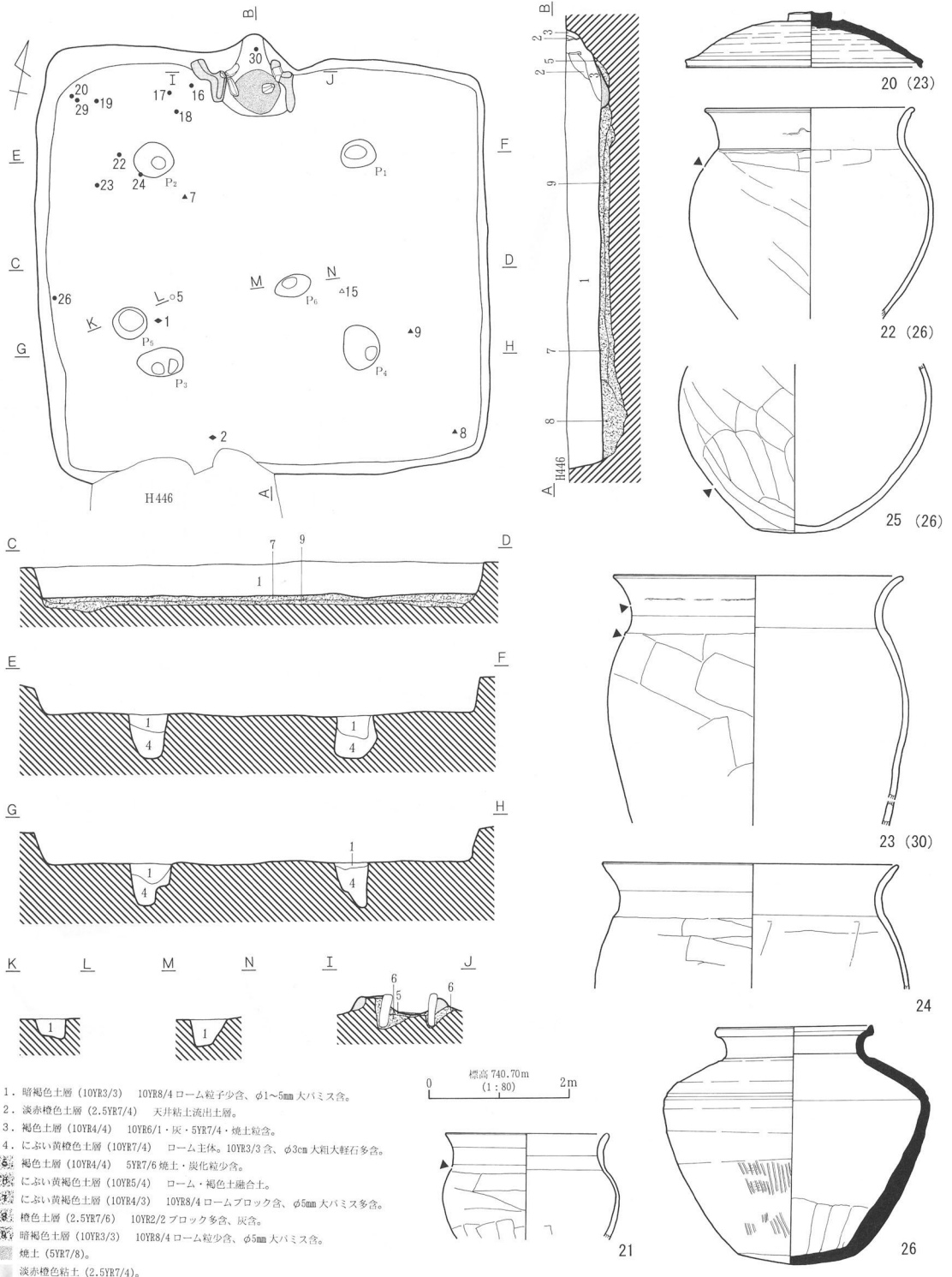


H443号住居址 (3)



H444号住居址 (1)

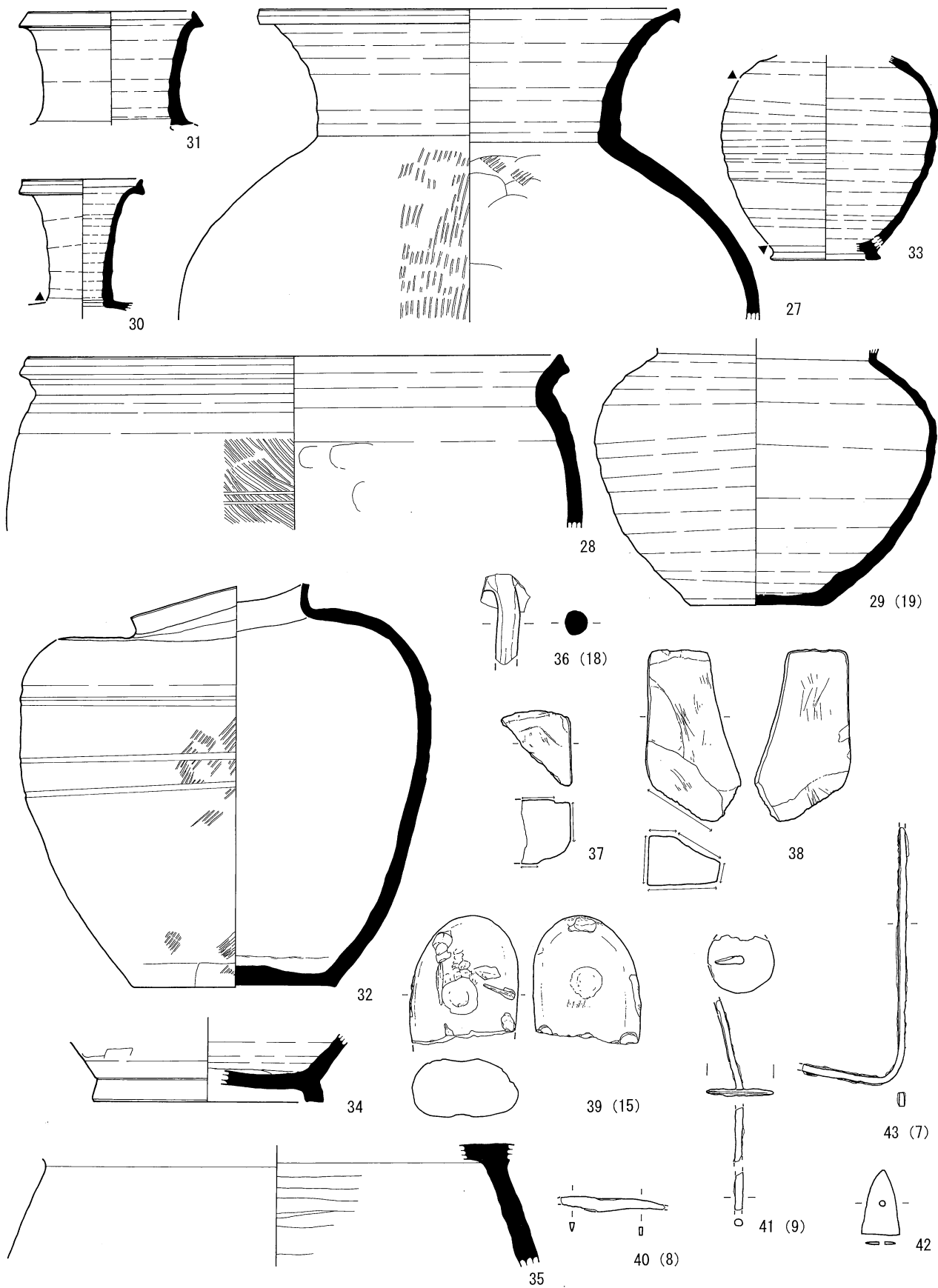
第224图 H443号住居址 (3) · H444号住居址 (1)



H444号住居址 (2)

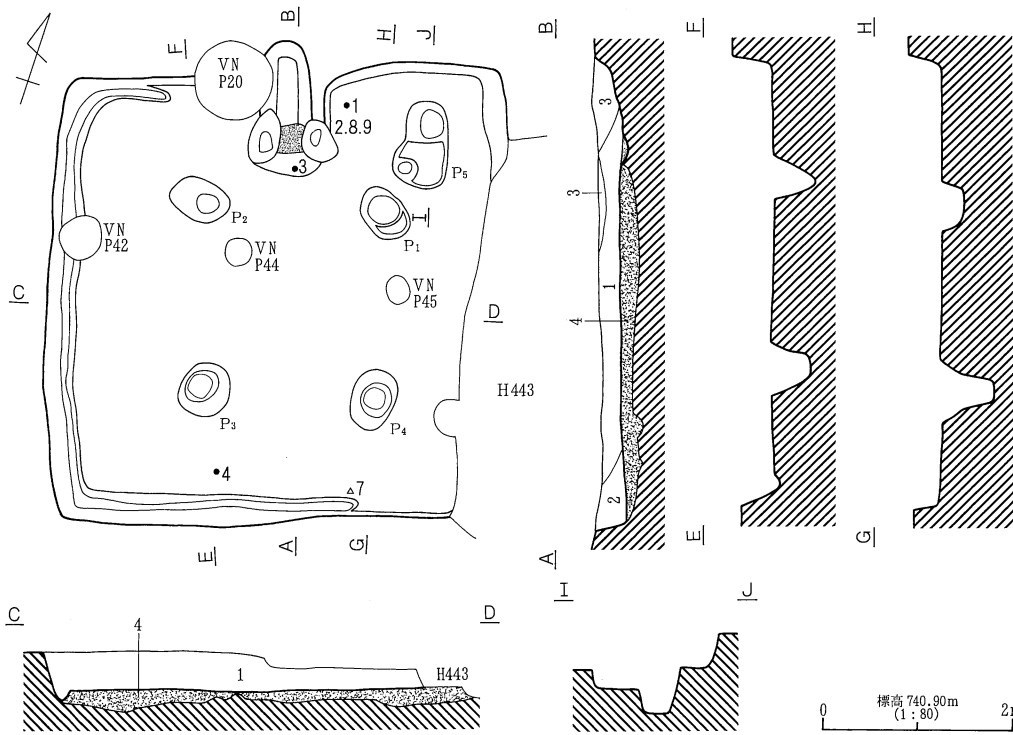
第225図 H444号住居址 (2)



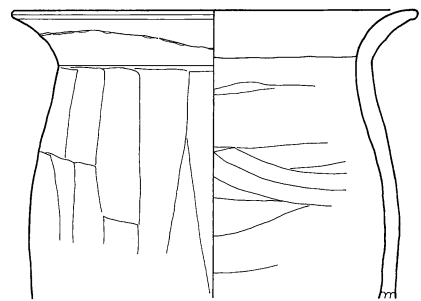
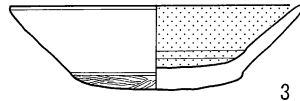
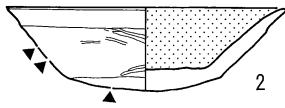
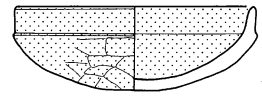


H444号住居址 (3)

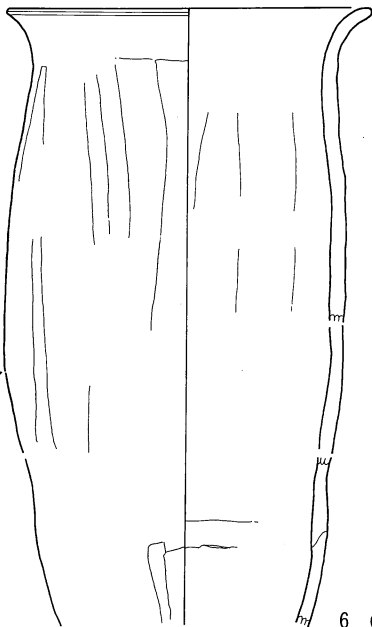
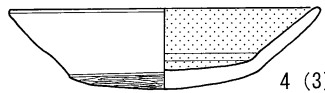
第226图 H444号住居址 (3)



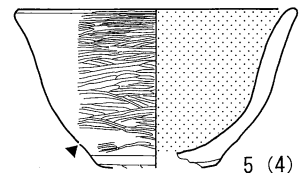
1. 暗褐色土層 (10YR3/3)  $\phi$ 2mm 大バミス・ $\phi$ 5mm 大 10YR8/4 ロームブロック含。
  2. 暗褐色土層 (10YR3/3) 10YR2/2 ブロック状に均等に含。
  3. 灰白色土層 (10YR8/1) カマド流出層。2.5YR7/6 粘土ブロック主。10YR3/3 含。
  4. 暗褐色土層 (10YR3/3) 貼床層。10YR6/4 ローム・10YR8/6 ローム・ $\phi$ 2cm 大バミスをブロック状に含。
- 焼土。



7 (2・9)



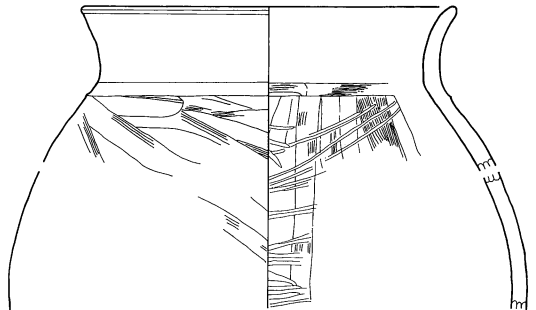
6 (1)



5 (4)



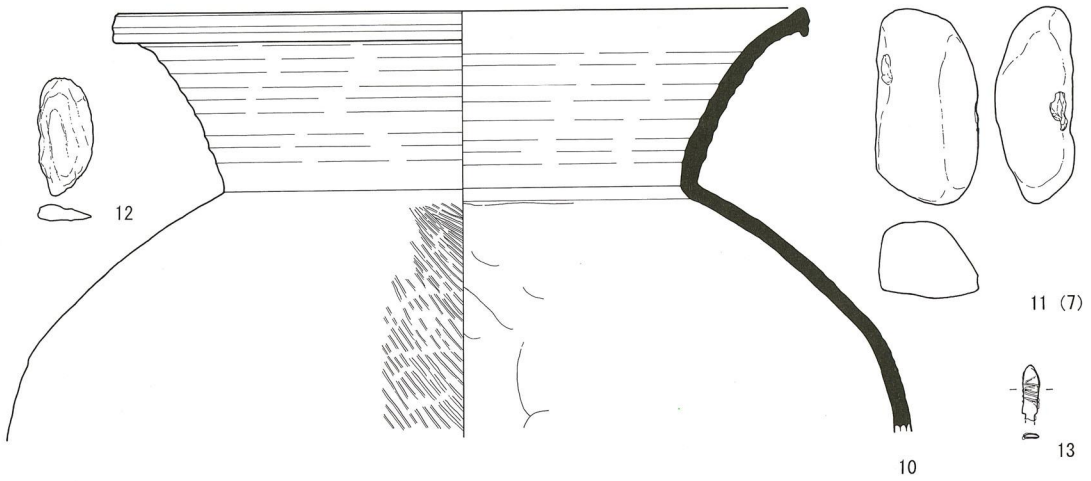
9 (8)



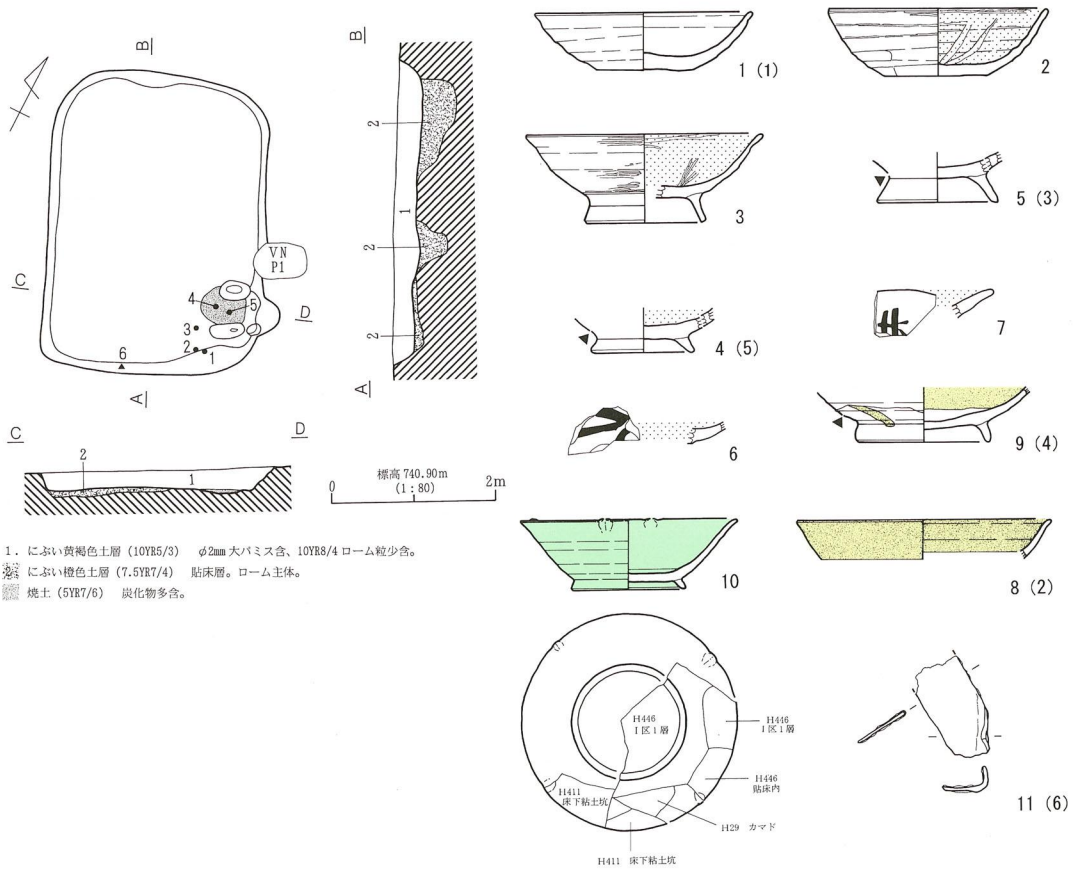
8

H445号住居址 (1)

第227図 H445号住居址 (1)



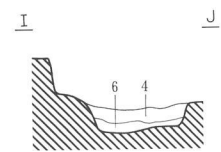
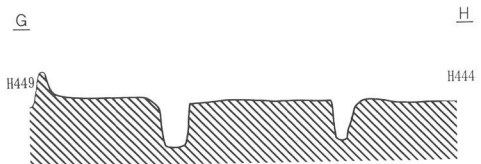
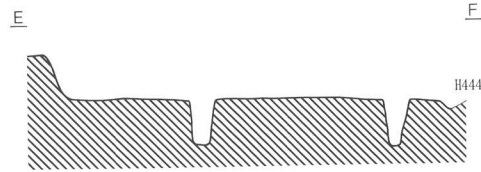
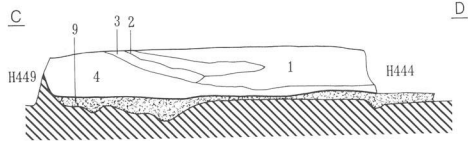
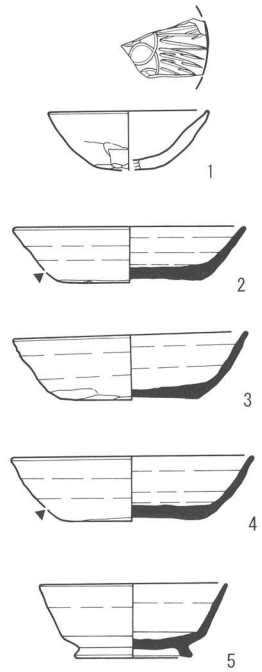
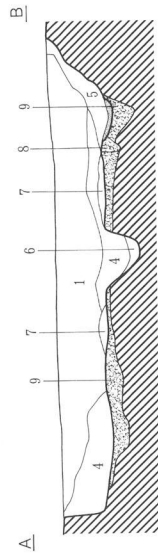
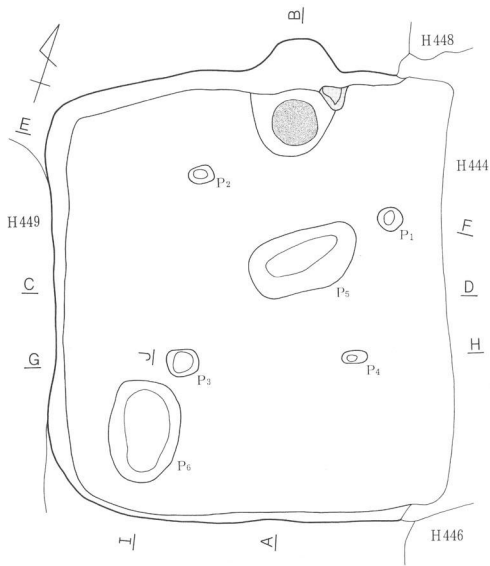
H445号住居址 (2)



1. にぶい黄褐色土層 (10YR5/3) φ2mm大バミス含、10YR8/4 ローム粒少含。  
 2. にぶい橙色土層 (7.5YR7/4) 貼床層。ローム主体。  
 3. 焼土 (5YR7/6) 炭化物多含。

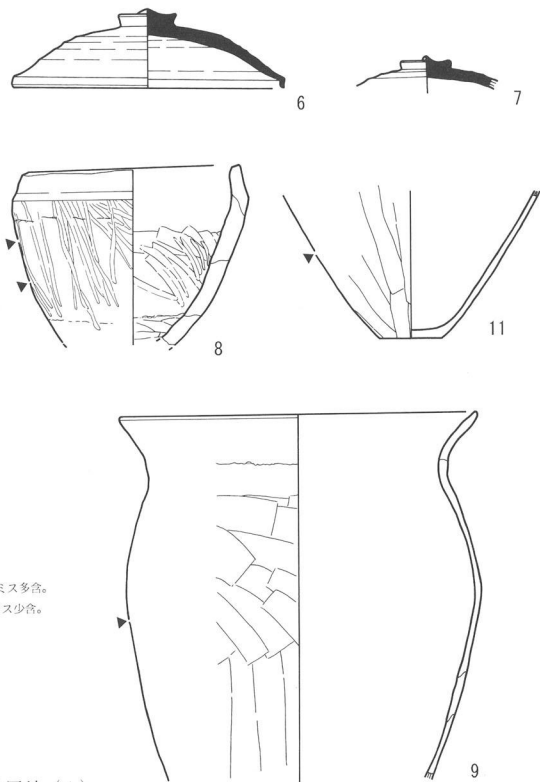
H446号住居址

第228図 H445号住居址 (2)・H446号住居址



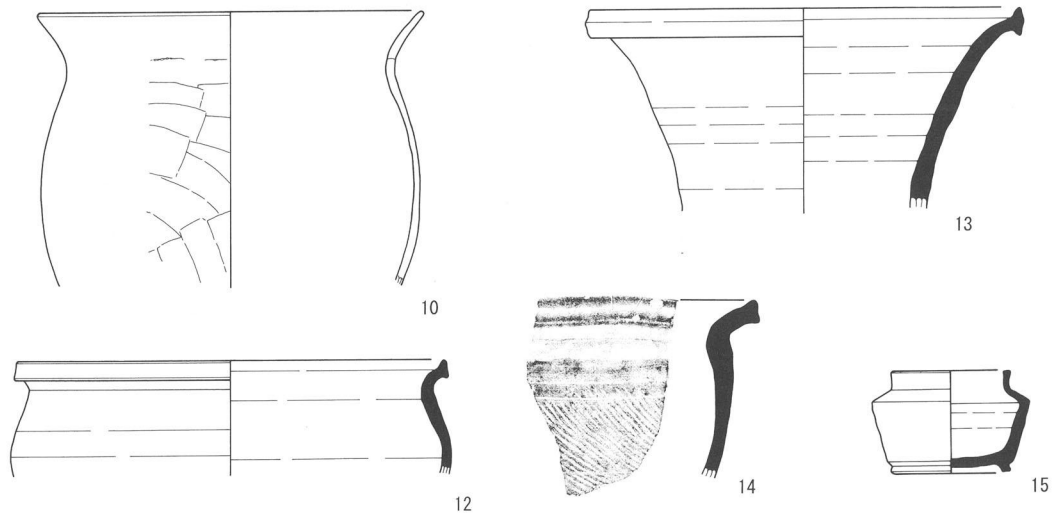
標高 740.80m  
(1:80)  
0 2m

1. 暗褐色土層 (10YR3/3) 10YR2/2・10YR8/4 ローム粒ブロック含、φ5mm 大バミス多含。
  2. 浅黄褐色土層 (10YR8/4) ローム主体。10YR2/2 ブロック (φ5mm 大)・10YR3/3 含、φ5mm 大バミス多含。
  3. 黒褐色土層 (10YR2/3) 10YR3/3 粒多含、10YR8/4 ロームブロック (φ2cm 大)・φ1~5mm 大バミス少含。
  4. にふい黄褐色土層 (10YR4/3) 10YR8/4 ローム粒・φ5mm 大バミス含。
  5. 橙色土層 (2.5YR7/8) カマド前壊層。
  6. 褐灰色土層 (10YR6/1) 灰層。
  7. 浅黄褐色土層 (10YR8/3) ロームブロック含。
  8. にふい黄褐色土層 (10YR5/3) ローム主体。
  9. 10YR2/2 ブロック、10YR8/4 ロームブロック混在上層。10YR3/3 少含。
- 焼土 (5YR7/8)。  
■ 粘土。

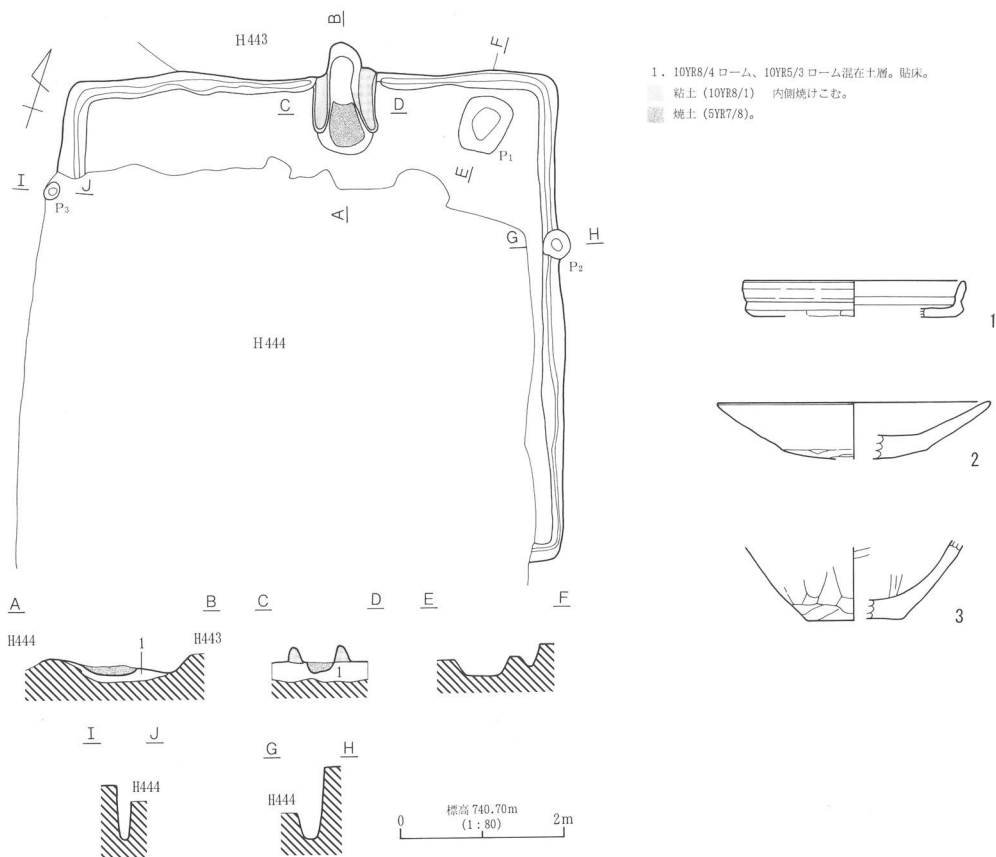


H447号住居址 (1)

第229図 H447号住居址 (1)

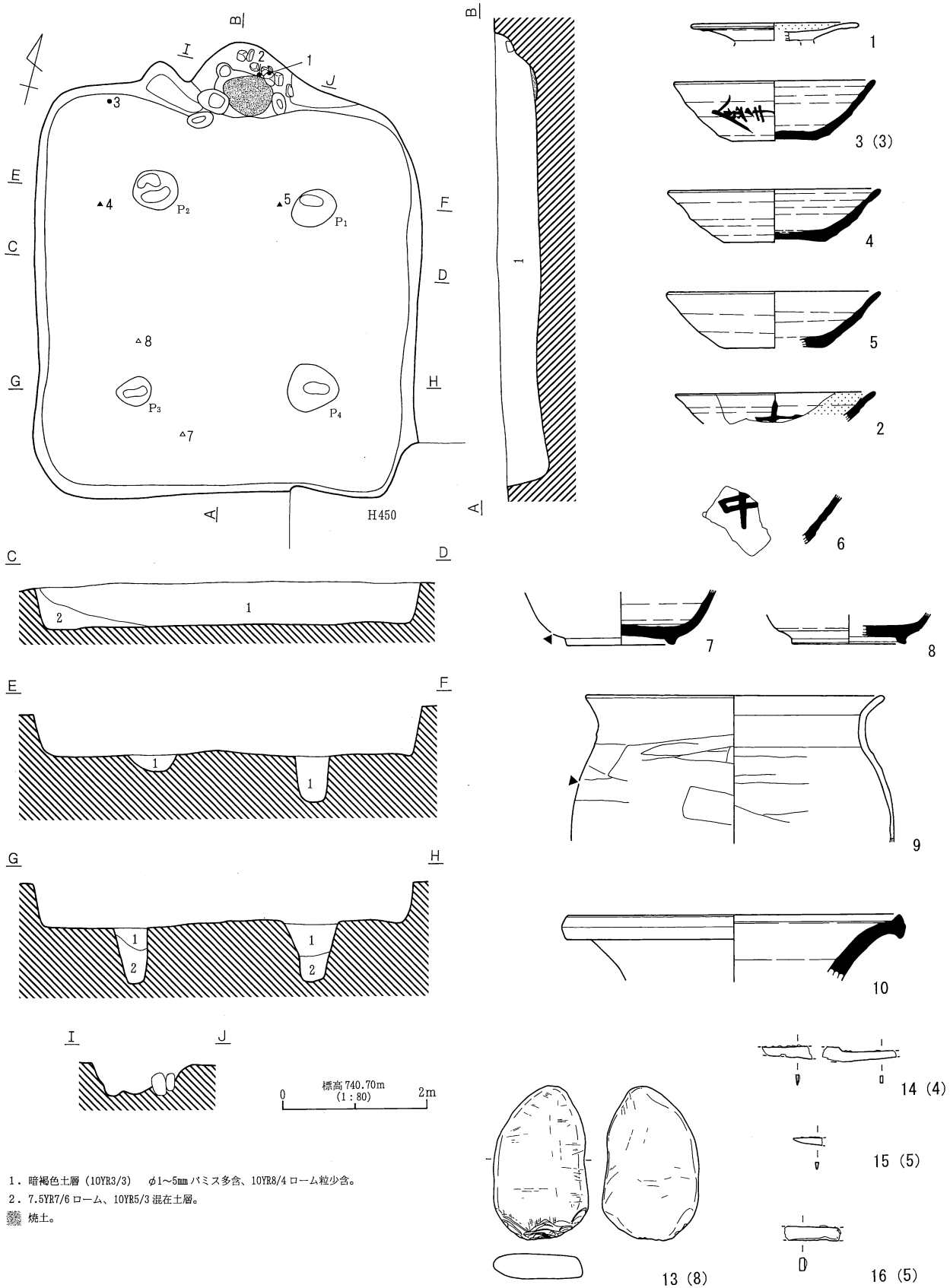


H447号住居址（2）



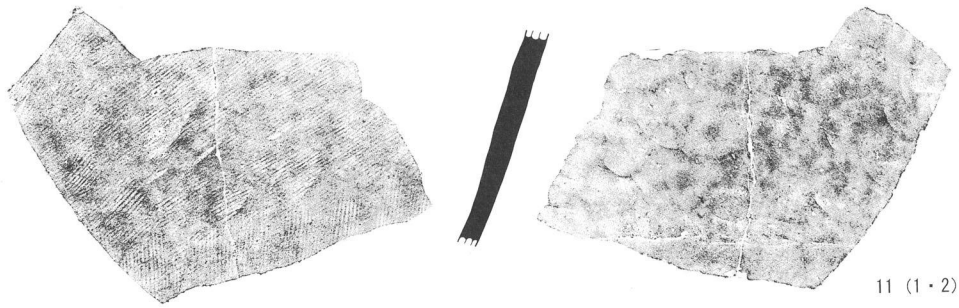
H448号住居址

第230図 H447号住居址（2）・H448号住居址

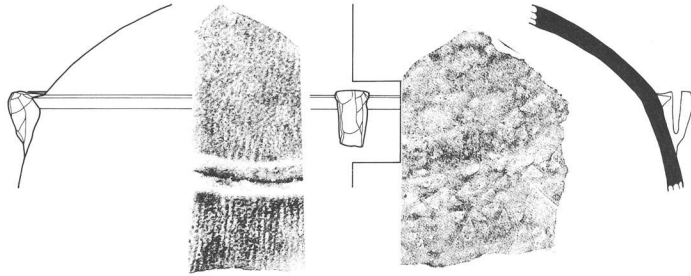


H449号住居址 (1)

第231図 H449号住居址 (1)

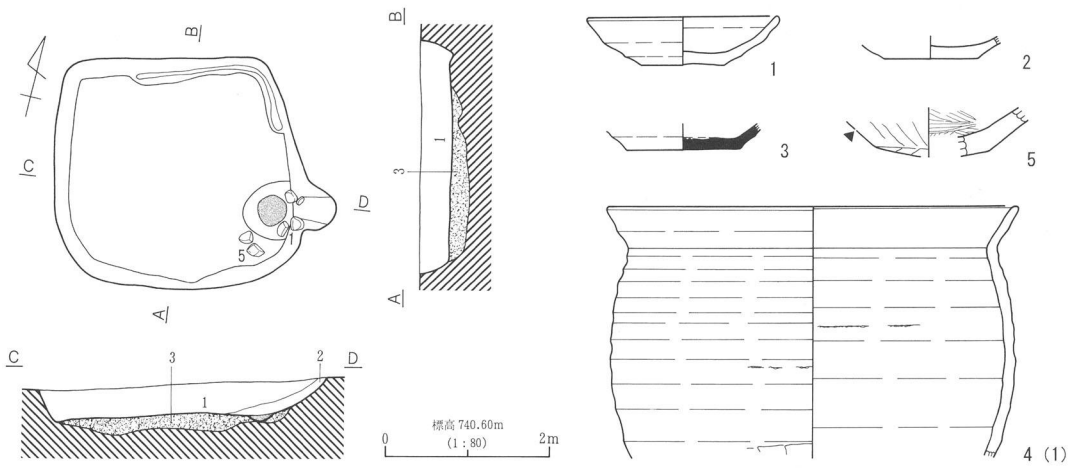


11 (1・2)

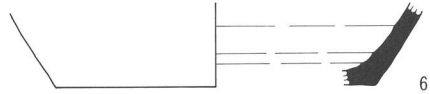


12

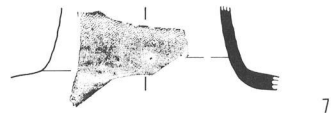
H449号住居址 (2)



1. 暗褐色土層 (10YR3/3)  $\phi$ 1~5mm 大バミス含、10YR8/4 ローム粒・10YR2/2 ブロック ( $\phi$ 1cm 大) 少含。  
 2. 褐色土層 (10YR4/4)  $\phi$ 2mm 大バミス少含、焼土・炭化物含。  
 3. 黄褐色土層 (10YR4/3) 10YR2/2 ブロック 5cm 幅の層をなして散在する。 $\phi$ 5mm 大バミス多含。  
 4. 焼土 (5YR7/6)。



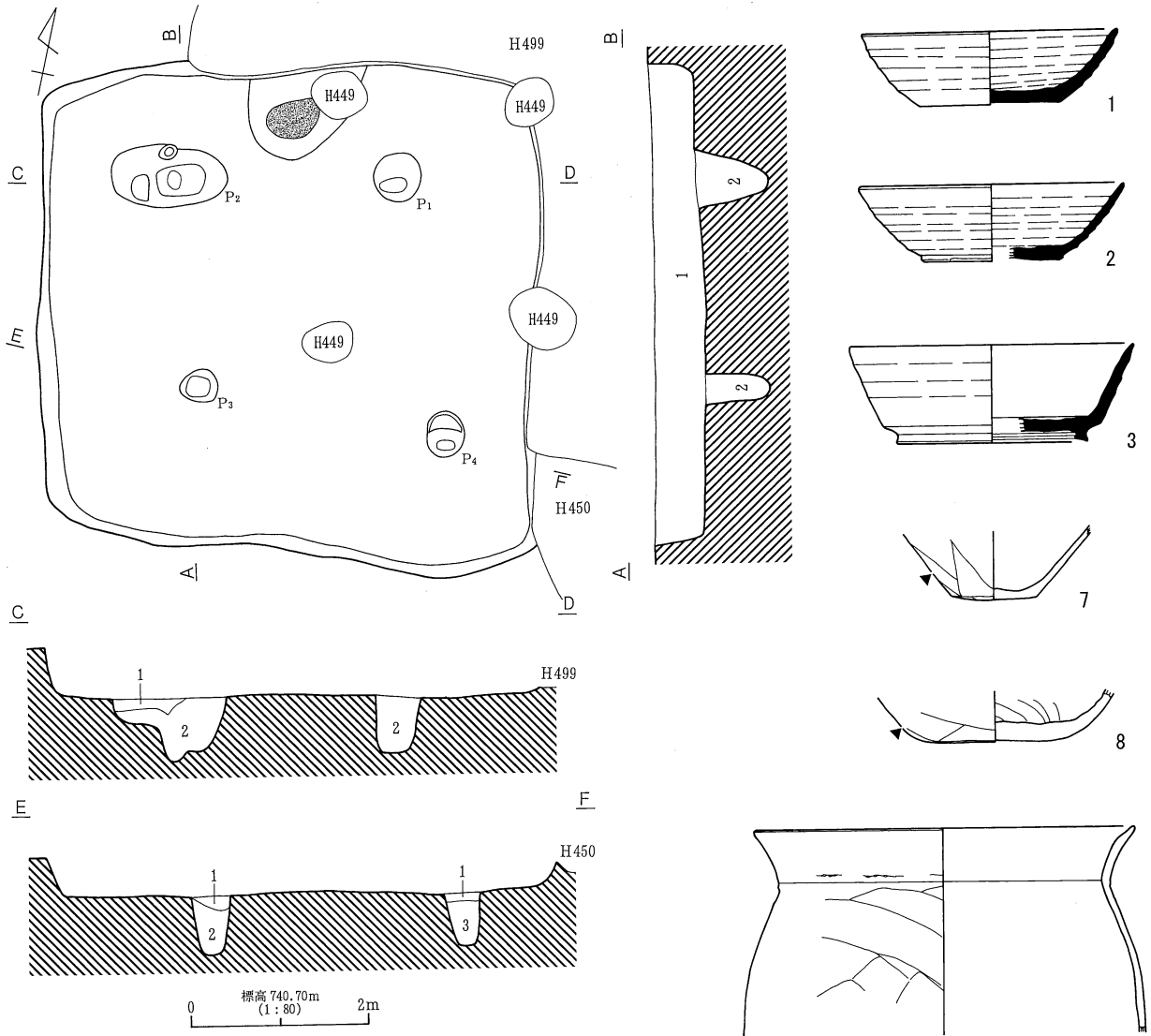
6



7

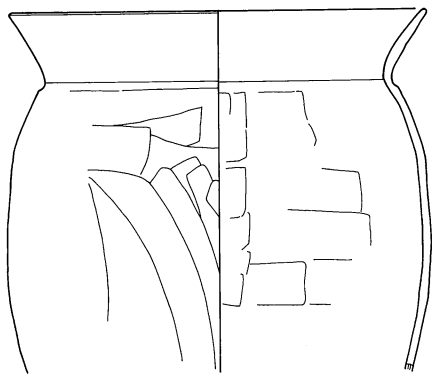
H450号住居址

第232図 H449号住居址 (2)・H450号住居址

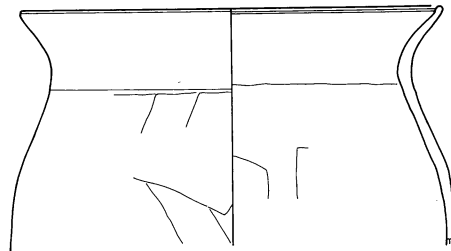


1. 暗褐色土層 (10YR3/3) φ1~5mm パミス多含、10YR2/2 ブロック (φ2cm 大) 少含。
2. におい黄褐色土層 (10YR5/3) 10YR8/4 ロームブロック (φ1cm 大)・10YR2/2 ブロック (φ5mm 大) 多含、φ5mm 大パミス含。
3. におい黄褐色土層 (10YR4/3) φ2mm 大パミス含、10YR8/3 ローム粒少含。

焼土。



5

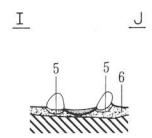
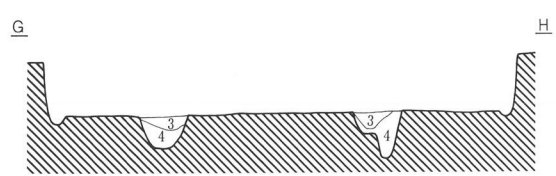
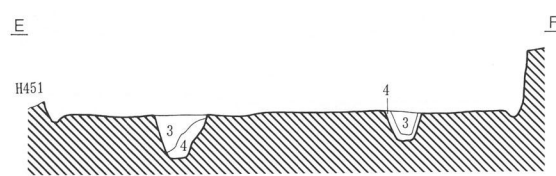
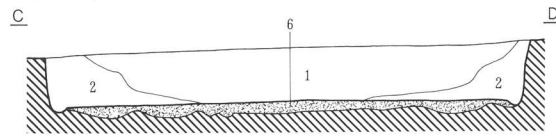
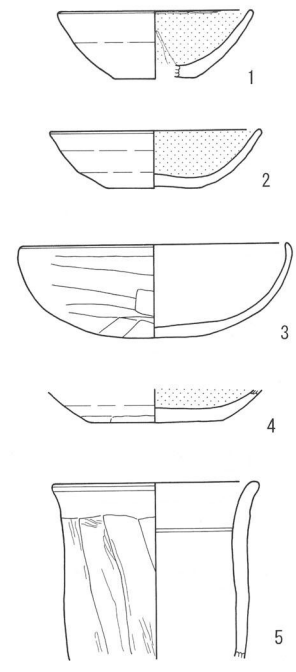
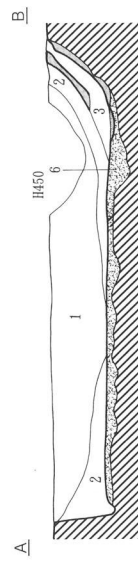
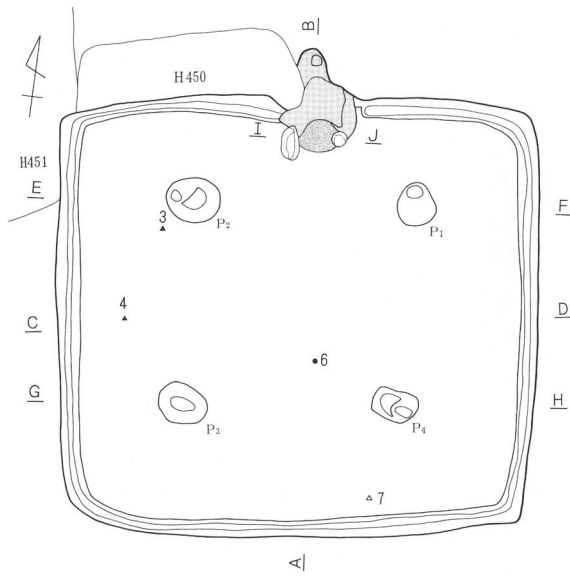


6

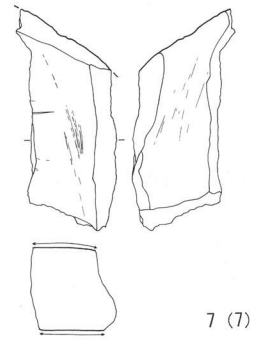
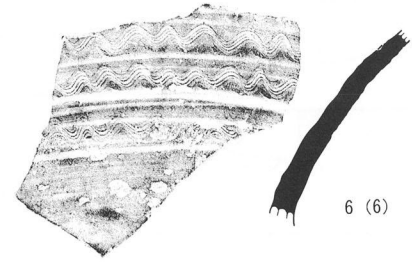
H451号住居址

第233図 H451号住居址

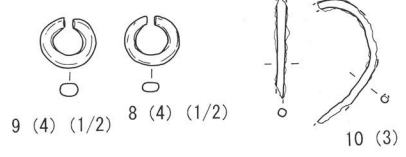




標高 740.70m  
(1:80)  
0 2m

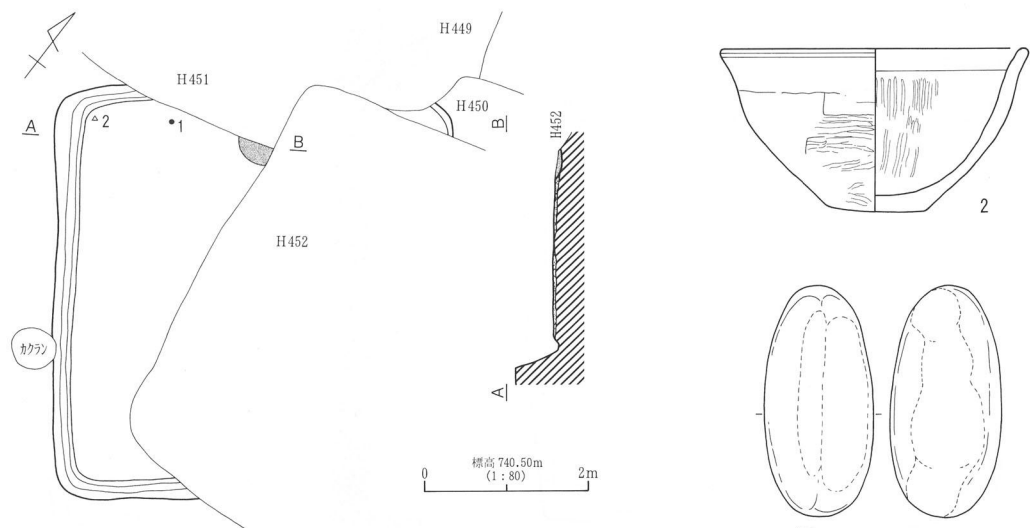


1. 浅黄褐色土層 (10YR8/3) ローム主体。10YR3/3 ブロック多含、φ15mm 大バミス含、10YR2/2 ブロック (φ1cm 大) 少含。
2. にぶい黄褐色土層 (10YR5/3) φ7mm 大バミス多含。
3. 黒褐色土層 (10YR3/2) 10YR5/3 土・10YR8/1 粘土 (φ5mm 大) 含。
4. にぶい黄褐色土層 (10YR6/4) φ1cm 大バミス含。
5. 褐色土層 (10YR4/4) 10YR7/1 灰含。
6. 暗褐色土層 (10YR3/3) φ1.5cm 大バミス多含、10YR5/3 ローム含。
7. 焼土 (5YR7/8)。
8. 灰白色粘土 (10YR8/1)。



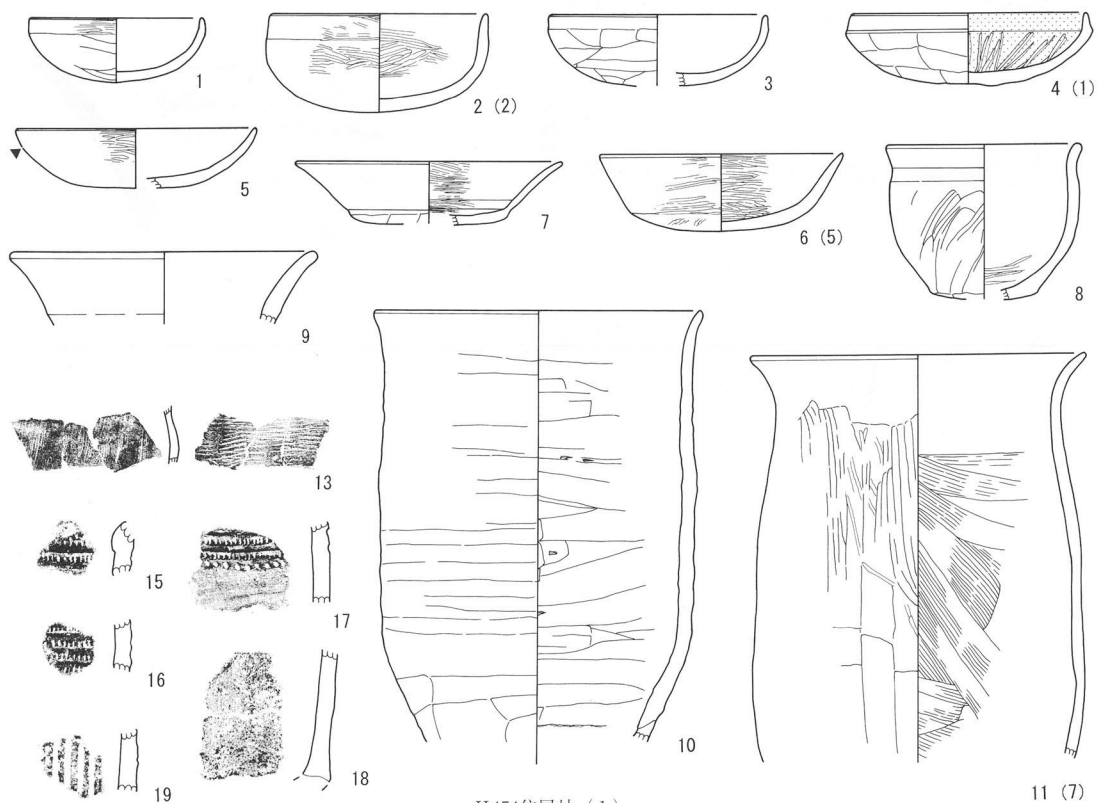
H452号住居址

第234図 H452号住居址



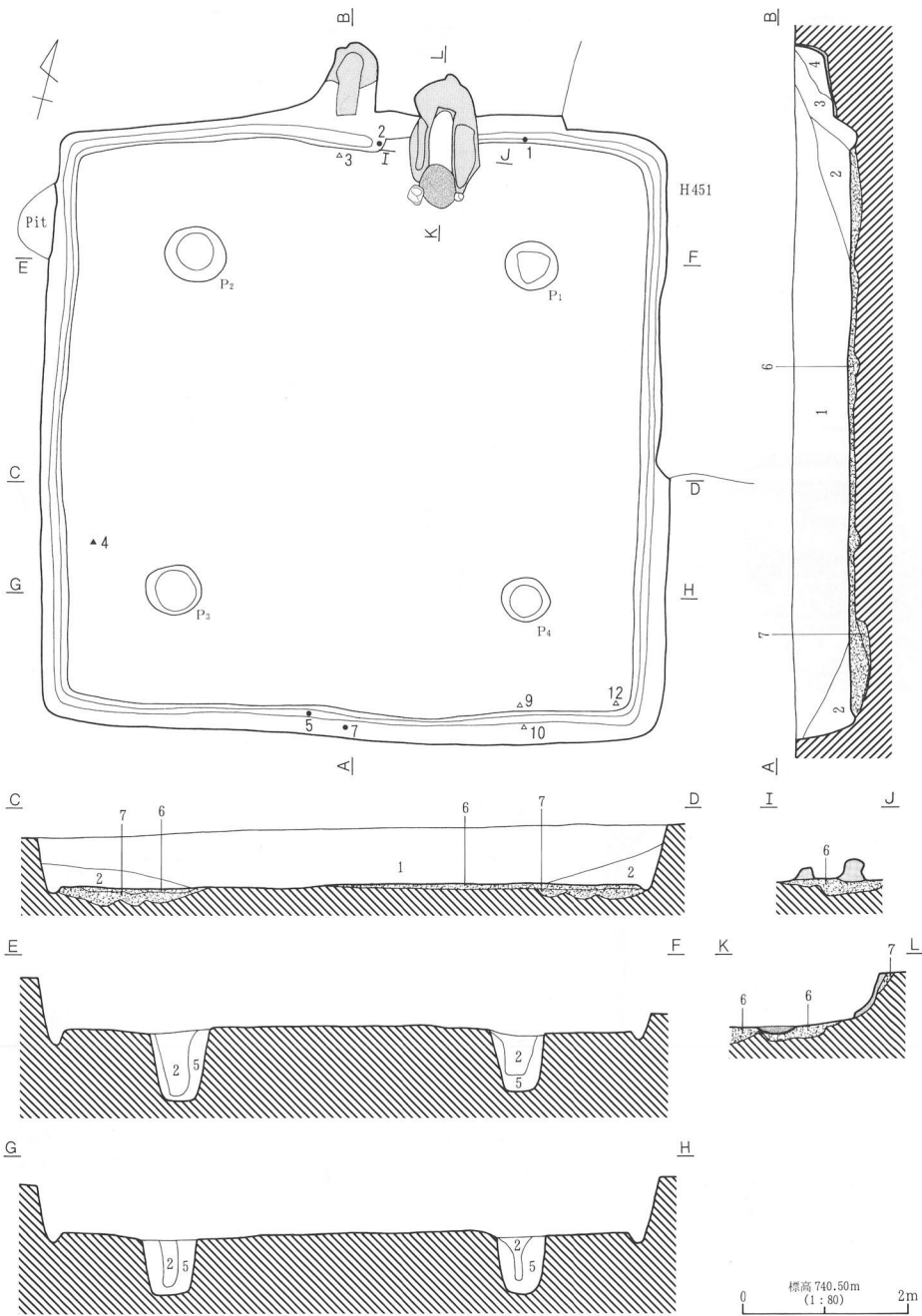
1. にふい黄褐色土層 (10YR5/3) 10YR8/4 ロームブロック含。  
 焼土 (5YR7/6) 10YR5/1 灰含。

H453号住居址



H454住居址 (1)

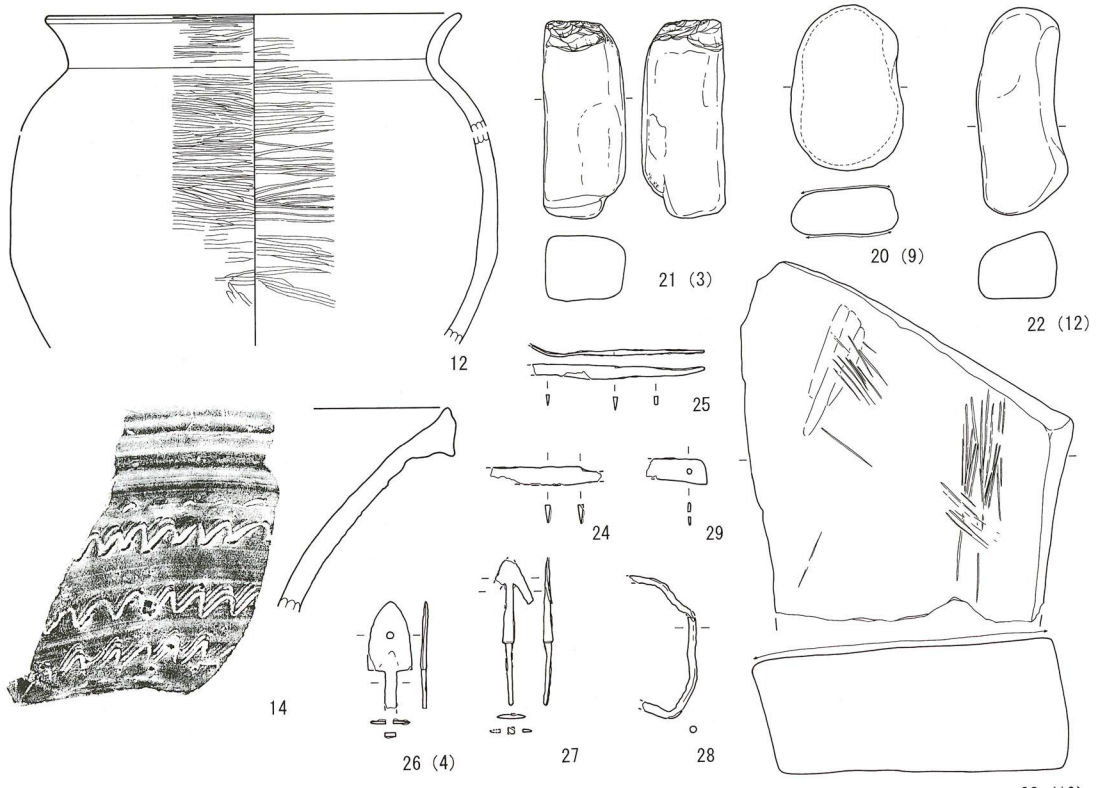
第235図 H453号住居址・H454号住居址 (1)



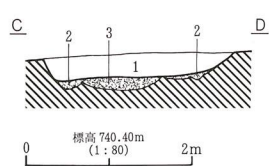
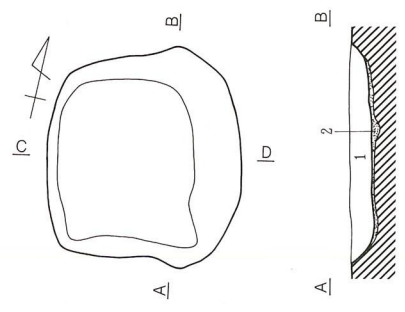
1. 黒褐色土層 (10YE3/2) φ1~10mm ハミス含。
2. にぶい黄褐色土層 (10YB4/3) ローム含、φ2mm 大ハミス多含。
3. 灰白色土層 (10YR8/1) カマド崩落土・10YE3/3 土少含。
4. 黒褐色土層 (10YE2/2) 粘土・灰少含。
5. 浅黄褐色土層 (10YR8/3) ローム粒主体、10YE2/2 ブロック・10YE3/3 ブロック含。
6. 黒褐色土層 (10YE3/2) 10YR8/4 ローム・10YE3/3 ブロック多含。
7. 黒褐色土層 (10YE2/2) 10YR8/6 ブロック含。
8. 灰白色粘土 (10YR8/1)。
9. 焼土 (5YR7/8)。

H454号住居址 (2)

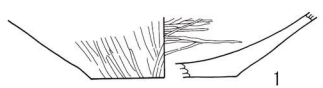
第236図 H454号住居址 (2)



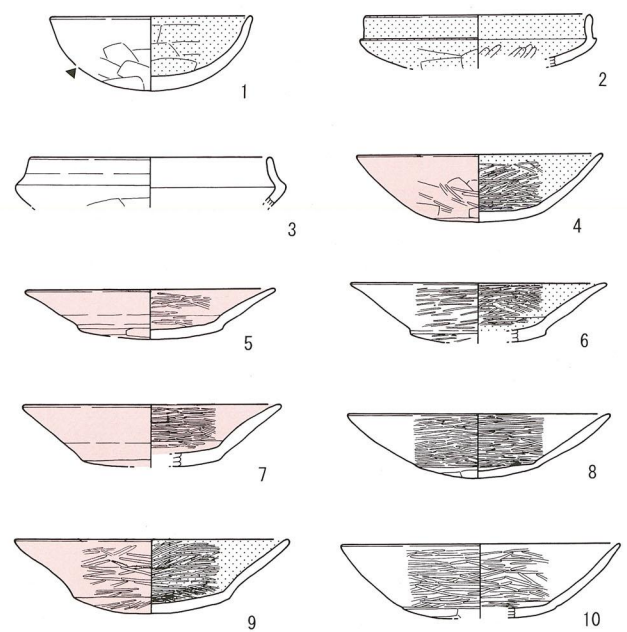
H454号住居址 (3)



1. におい黄褐色土層 (10YR4/3) φ5mm 大バミス含、10YR8/4 ローム粒少含。  
 2. 黒褐色土層 (10YR3/2) φ2mm 大バミス・10YR8/4 ローム粒少含。  
 3. 浅黄褐色土層 (10YR8/4) ローム主体。10YR3/3 少含。

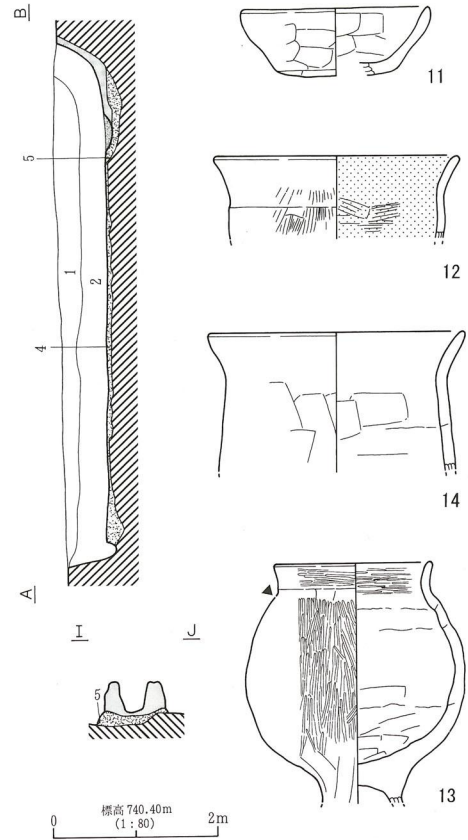
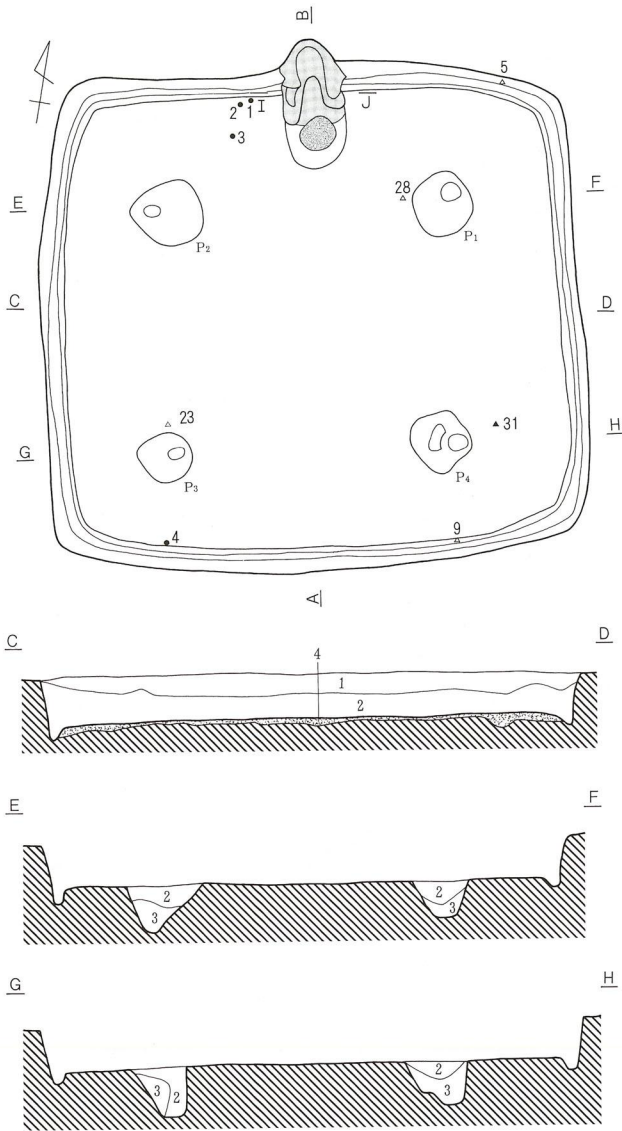


H455号住居址

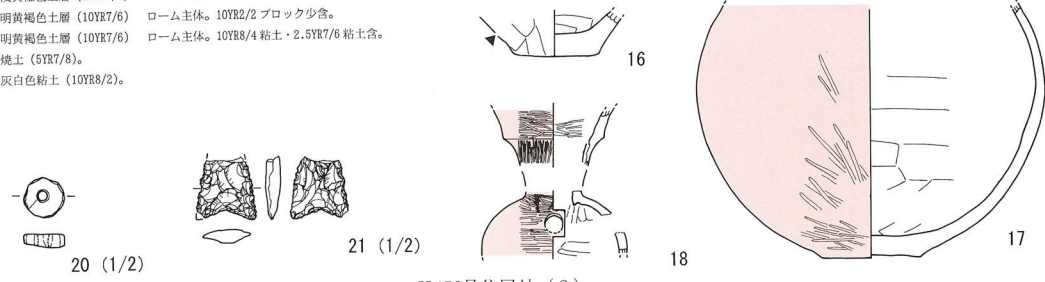


H456号住居址 (1)

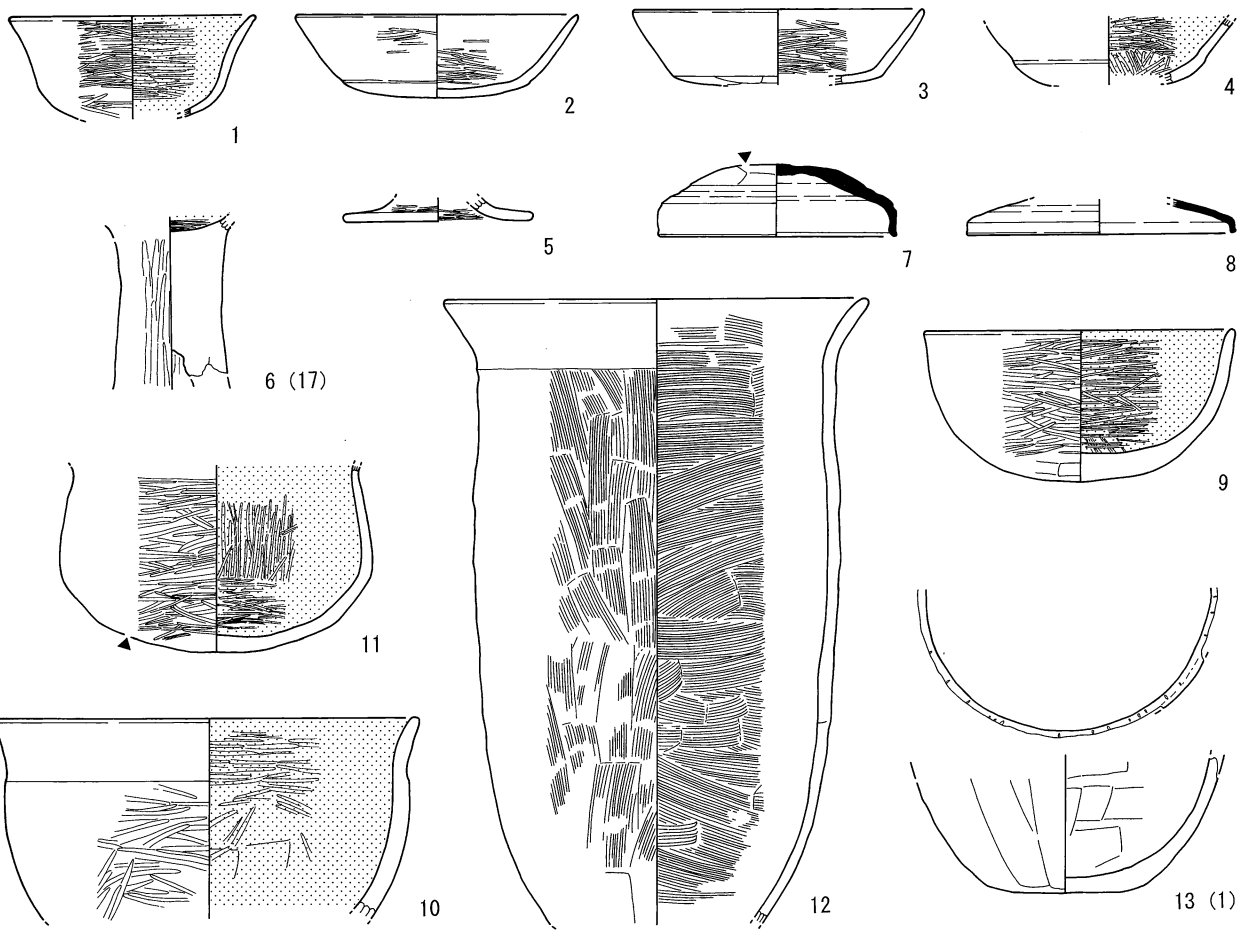
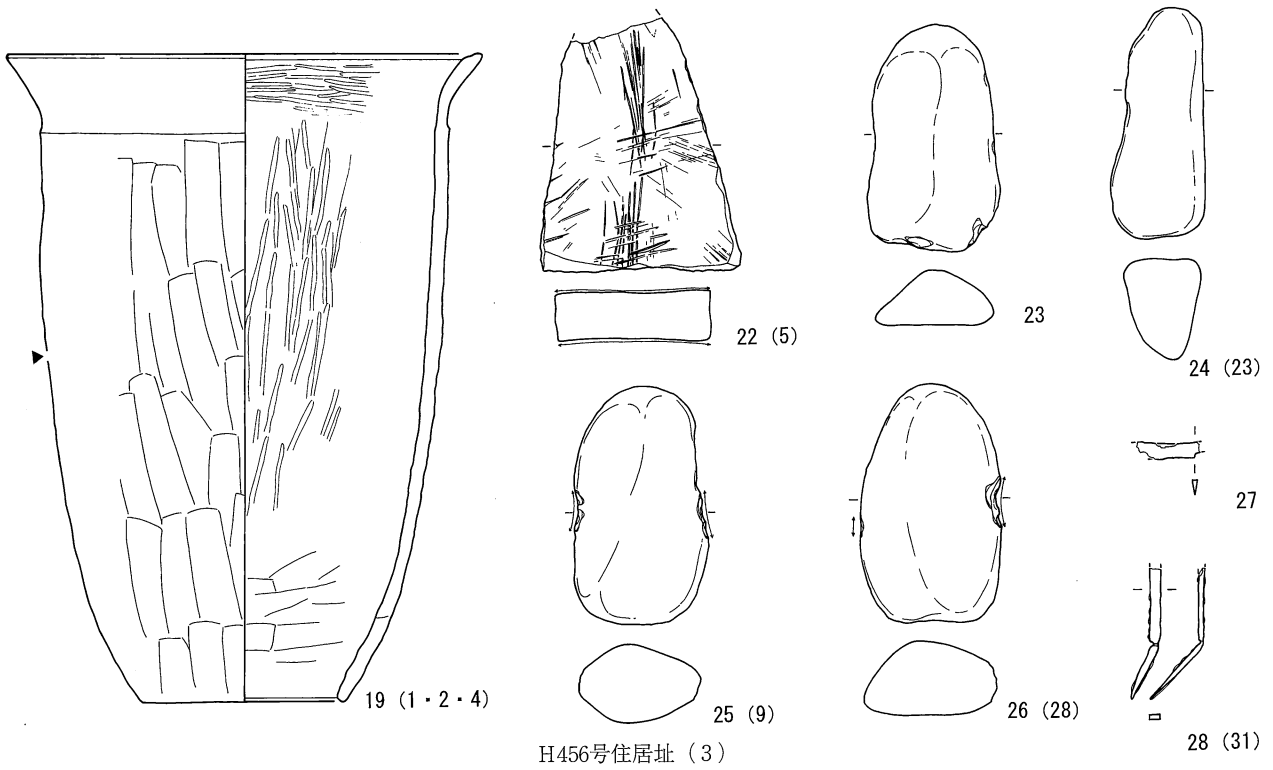
第237図 H454号住居址 (3)・H455号住居址・H456号住居址 (1)



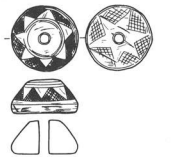
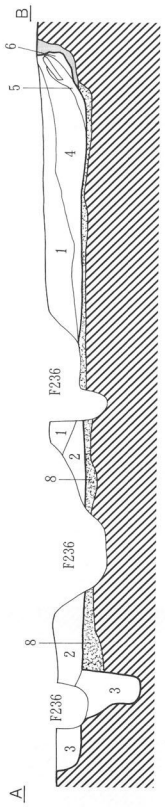
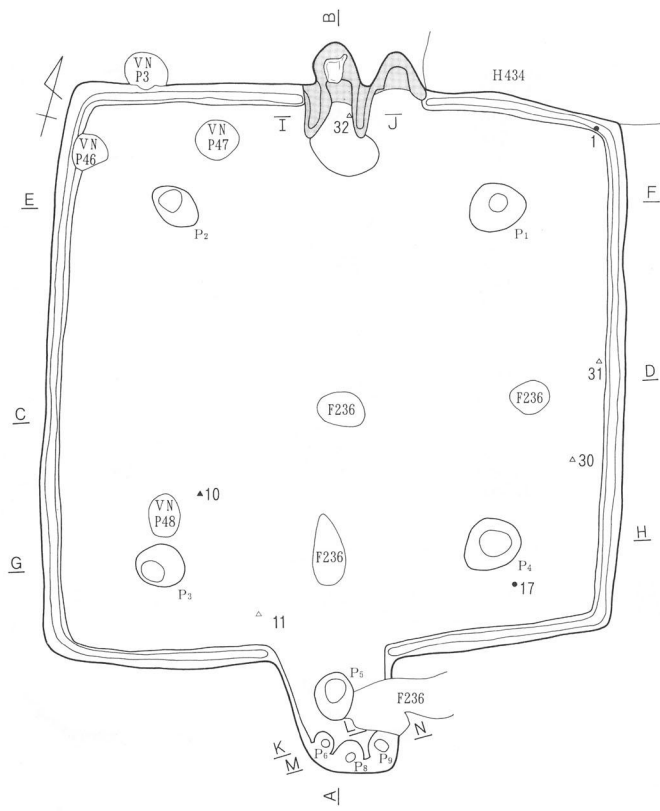
- 1. 暗褐色土層 (10YR3/3) φ1~5mm 大バミス含。
- 2. 暗褐色土層 (10YR3/3) 10YR8/4 ロームブロック状均等含。10YR2/2 黒土ブロック (φ2~3cm 大) 少含、φ5mm 大バミス多含。
- 3. 浅黄褐色土層 (10YR8/3) ローム主体。10YR5/3 少含。
- 4. 明黄褐色土層 (10YR7/6) ローム主体。10YR2/2 ブロック少含。
- 5. 明黄褐色土層 (10YR7/6) ローム主体。10YR8/4 粘土・2.5YR7/6 粘土含。
- 6. 焼土 (5YR7/8)。
- 7. 灰白色粘土 (10YR8/2)。



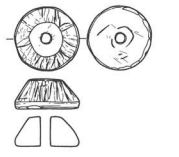
H456号住居址 (2)  
第238図 H456号住居址 (2)



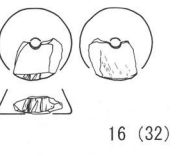
第239图 H456号住居址 (3) · H457号住居址 (1)



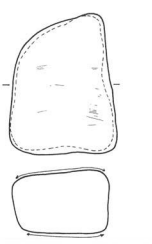
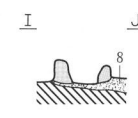
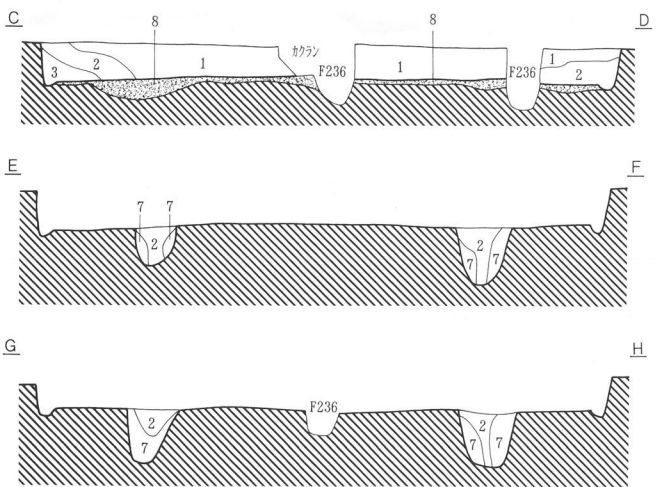
15 (30)



14 (31)



16 (32)



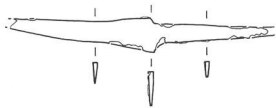
17 (11)

標高 740.70m  
(1:80) 2m

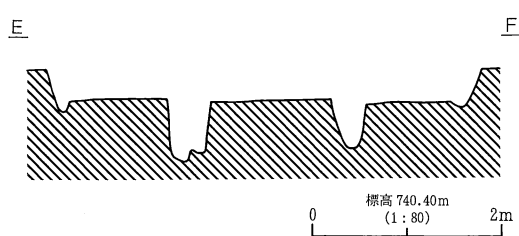
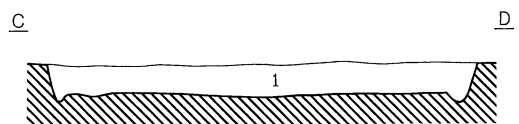
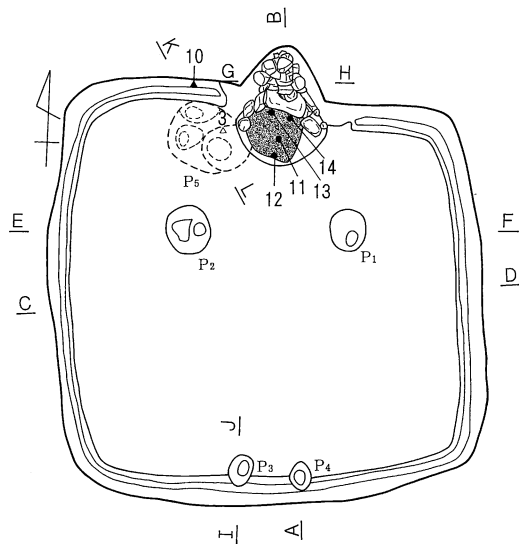
1. におい黄褐色土層 (10YR4/3) 10YR8/4 ロームブロック (φ2cm 大)・φ3mm 大バミス多含、10YR2/2 ブロック (φ2cm 大) 含。
  2. におい黄褐色土層 (10YR5/3) ローム粒含、φ3mm 大バミス多含。
  3. 黒褐色土層 (10YR2/2) 10YR5/3 ロームブロック・φ2mm 大バミス含。
  4. 淡赤橙色土層 (2.5YR7/4) カマド前落層。10YR6/2 少含。
  5. 暗褐色土層 (10YR3/3) 5YR7/6 ブロック (φ1cm 大)・10YR8/1 灰粒子多含。
  6. 暗褐色土層 (10YR3/3) 10YR8/4 ロームブロック・10YR6/1 灰含。
  7. 灰白色土層 (10YR8/2) 10YR8/4 ローム主体。10YR4/3 少含。
- におい黄褐色土層 (10YR5/4) 10YR8/4 ローム・10YR4/3 含。  
 ■ 淡赤橙色粘土 (2.5YR7/4)。

H457号住居址 (2)

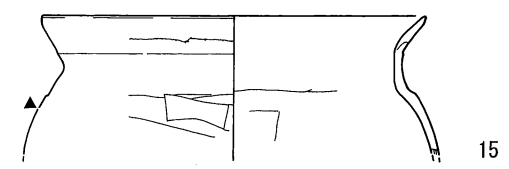
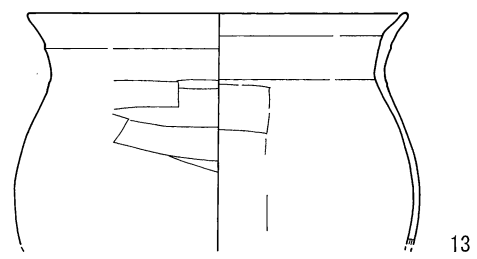
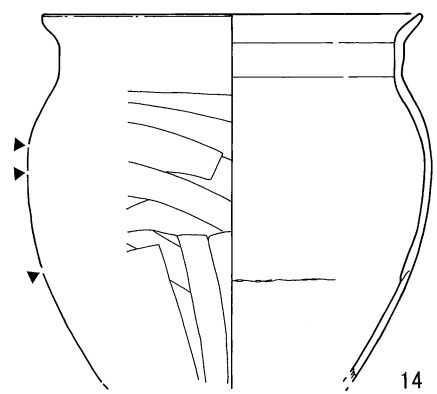
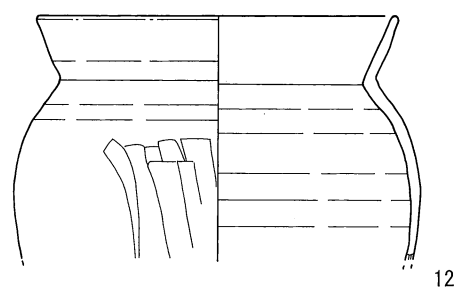
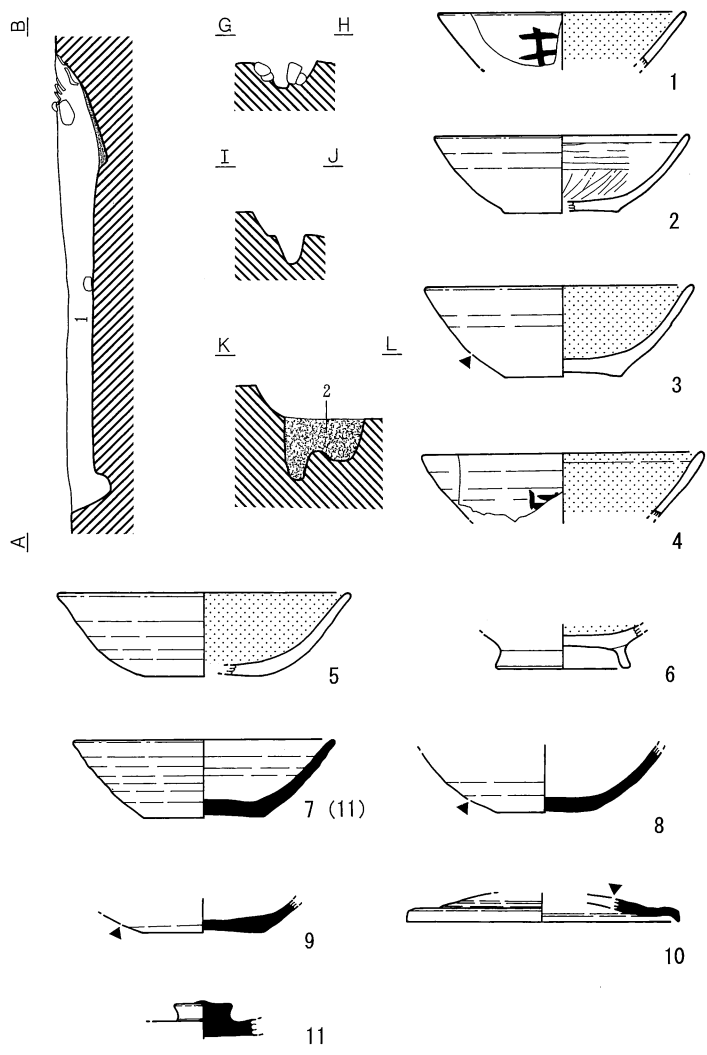
第240図 H457号住居址 (2)



18 (10)



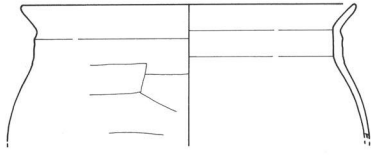
1. 暗褐色土層 (10YR3/3) φ1~5mm 大バミス少含、10YR8/4 ローム粒子含。  
 2. 灰白色土層 (10YR7/1) 灰充てん。  
 3. 焼土 (5YR7/8)。



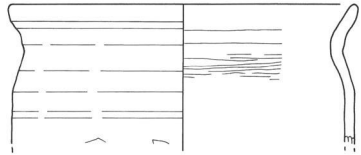
H458号住居址 (1)

第241図 H458号住居址 (1)

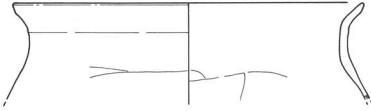




16



17



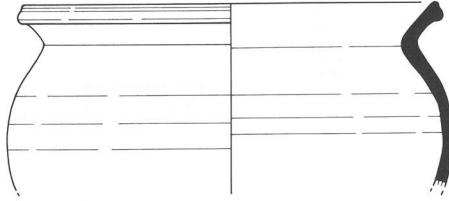
18



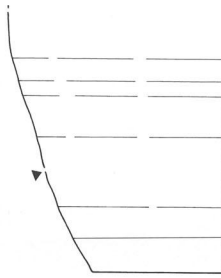
20



19



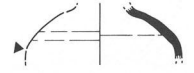
21 (13)



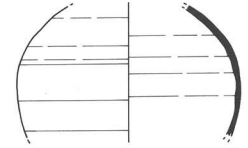
22



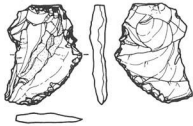
23 (12)



24



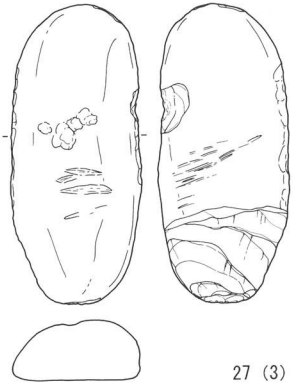
25 (14)



26



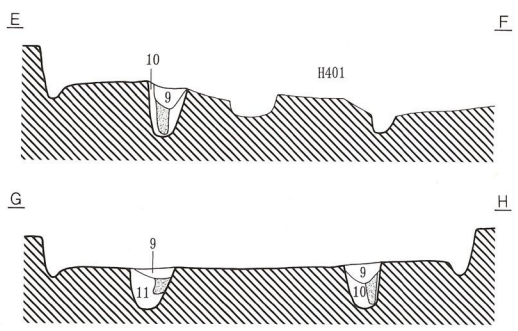
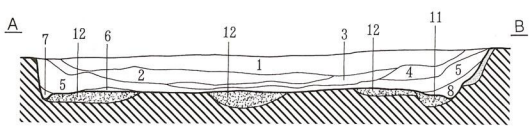
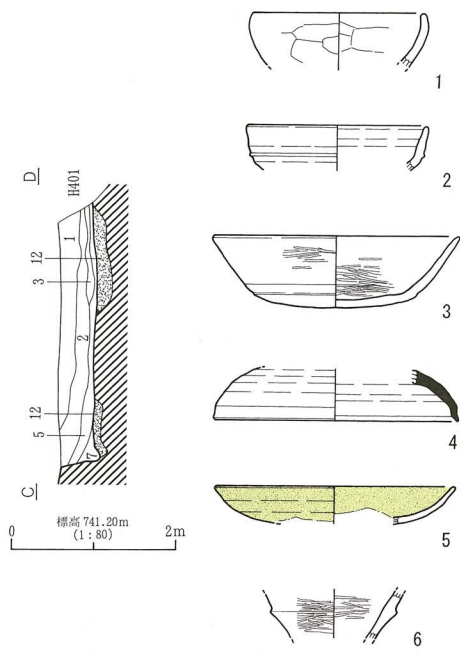
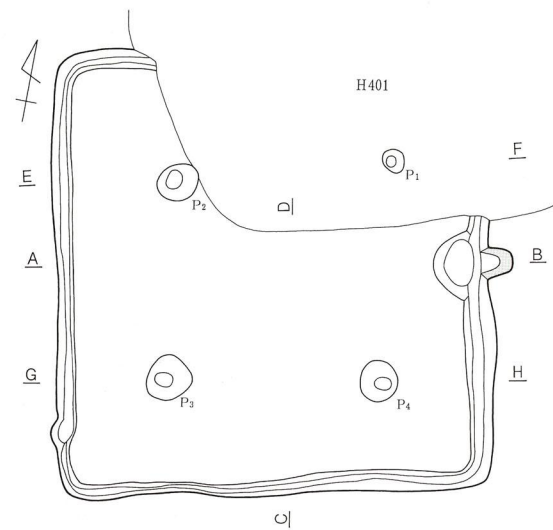
28 (10)



27 (3)

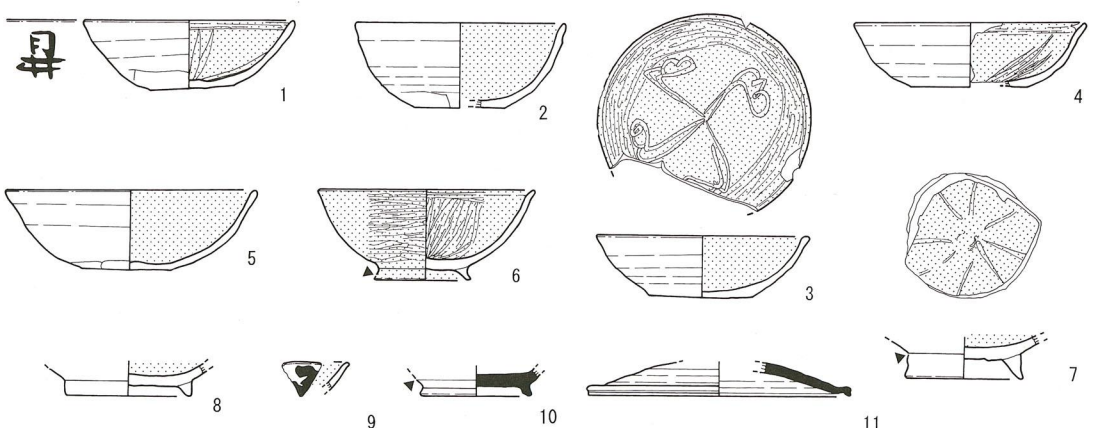
H458号住居址 (2)

第242图 H458号住居址 (2)



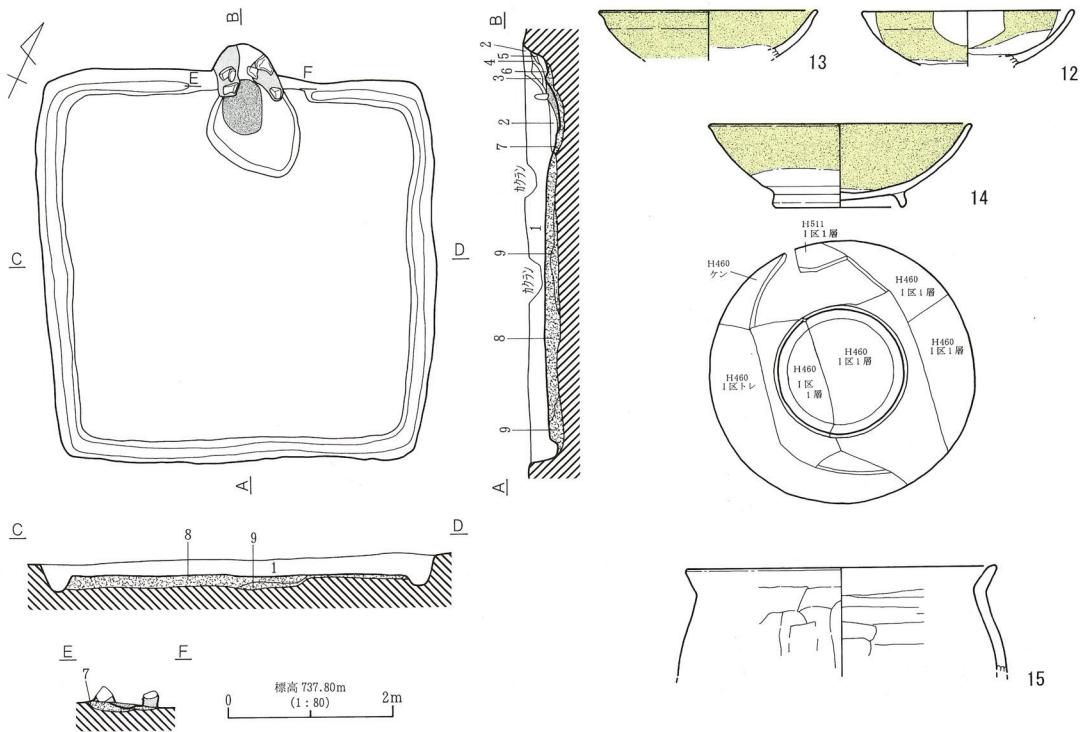
- 1. 黒褐色土層 (10YR2/2) バミス (微粒~φ5mm大) 含、ローム粒子少含。
- 2. 黒褐色土層 (10YR3/2) ローム粒子・バミス (微粒~φ5mm大) 多含。
- 3. 黒色土層 (10YR2/1) バミス (微粒~φ3mm大) 少含。1層より黒い。比較的粒子細かい。
- 4. 黒褐色土層 (10YR2/3) バミス (微粒~φ5mm大) 含、4層上面粘土ブロック多含。
- 5. 黒褐色土層 (10YR3/2) ローム粒子・バミス (φ2~3mm大) 多含。
- 6. 暗褐色土層 (10YR3/4) ローム主体。
- 7. 黒褐色土層 (10YR3/2) ローム粒子・バミス (φ2~3mm大) 多含。
- 8. 黒褐色土層 (10YR2/3) 粘土多含、焼土粒子含。
- 9. 黒褐色土層 (10YR2/3) バミス (微粒) 少含。
- 10. 褐色土層 (10YR4/4) ローム主体。
- 11. 灰黄褐色土層 (10YR4/2) ローム粒子多含、白色粘土含。
- 12. 黒褐色土層 (10YR5/6) ローム主体。粘土多含、バミス少含。
- 13. 灰白色粘土 (10YR8/2)。
- 14. 柱痕 (10YR3/3) ローム粒多含。

H459号住居址



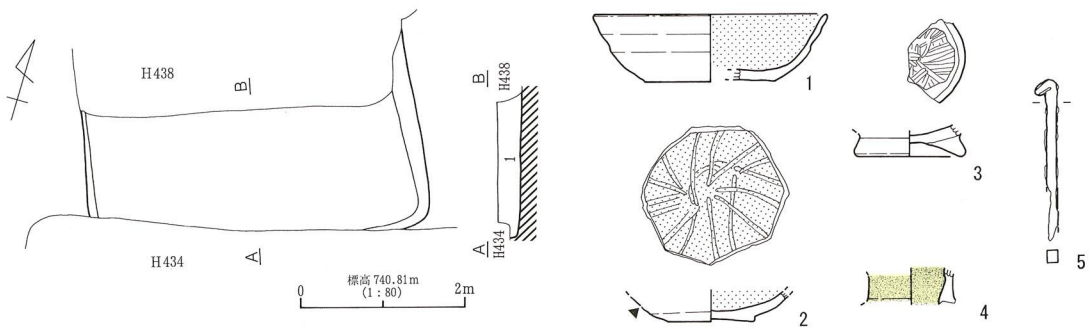
H460号住居址 (1)

第243図 H459号住居址・H460号住居址 (1)



1. 暗褐色土層 (10YR3/3)  $\phi$ 1mm 大バミス少含。
  2. 褐色土層 (10YR4/6) カマド流出粘土・焼土含。
  3. 褐色土層 (7.5YR4/4) カマド流出粘土・焼土粒含。
  4. 暗褐色土層 (10YR3/3) 焼土粒少含。
  5. 明褐色土層 (7.5YR5/6) 焼土粒多含、カマド粘土少含。
  6. にぶい黄褐色土層 (10YR4/3) バウダー状ローム少含。
  7. 暗褐色土層 (10YR3/4)  $\phi$ 2mm 大黒褐色土粒・バミス含。
  8. にぶい黄褐色土層 (10YR4/3) くすんだバウダー状ローム・ $\phi$ 3mm 大バミス多含。
  9. 黒褐色土層 (10YR2/3)  $\phi$ 5mm 大黒色土粒多含、 $\phi$ 2mm 大バミス少含。
- 褐色粘土 (10YR4/4) 7.5YR4/3 カマド粘土多含。  
 焼土。

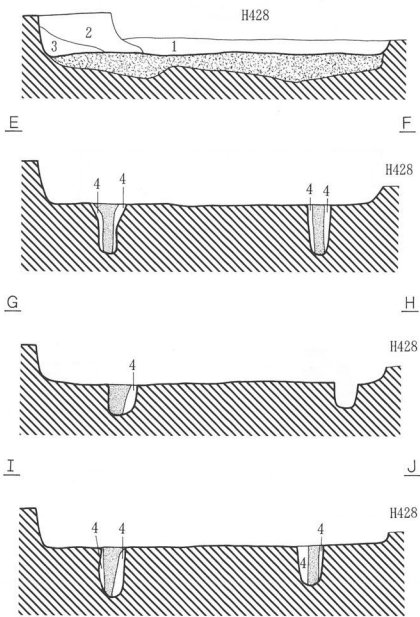
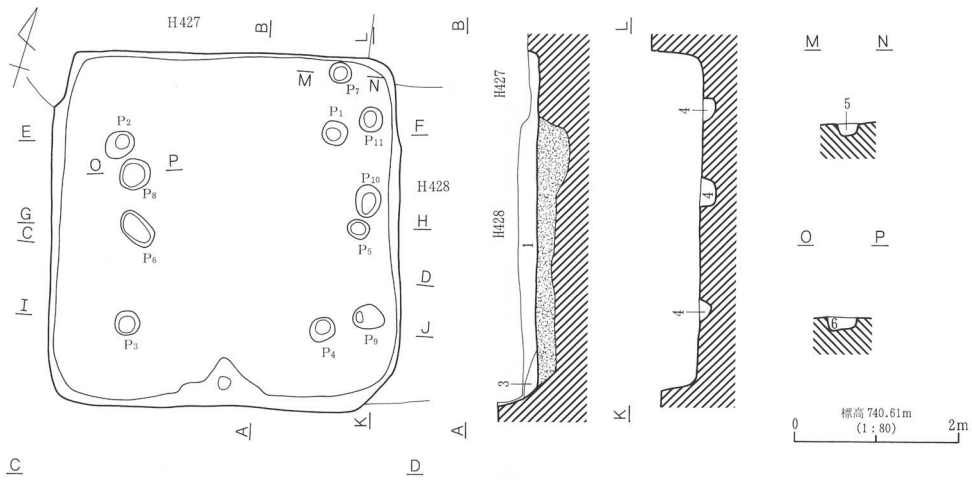
H460号住居址 (2)



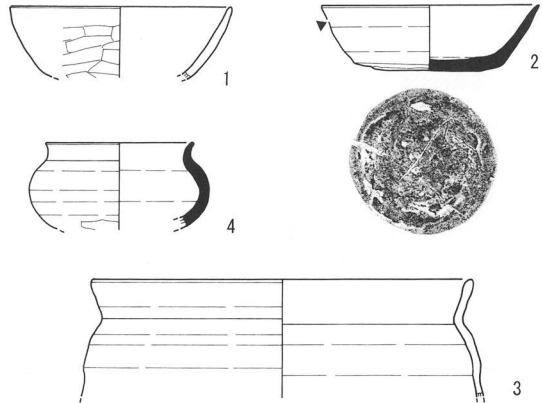
1. にぶい黄褐色土層 (10YR5/3)  $\phi$ 3cm 大 10YR8/4 ロームブロック粒子多含、10YR2/1 粒子・ $\phi$ 1cm 大バミス・石粒少含。

H461号住居址

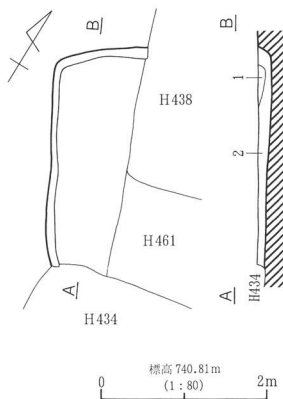
第244図 H460号住居址 (2)・H461号住居址



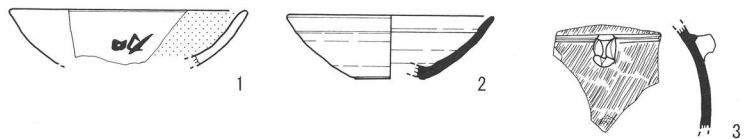
1. 10YR5/3、2/1、8/6~8/4 ローム 2 次堆積の混在土層。φ3mm~5mm 大バミス多含。
  2. 灰黄褐色土層 (10YR4/2) 10YR2/1、8/4 ブロック (φ3mm 大) 多含、φ7mm 大バミス少含。人為埋土。
  3. 灰黄褐色土層 (10YR4/2) 10YR8/4 ローム粒子・φ1cm 大バミス少含。
  4. 10YR5/3、2/1、8/4~8/6 ローム混在土層。φ5mm 大バミス多含。
  5. にぶい黄褐色土層 (10YR6/4) 10YR8/4 ローム粒子・ローム粒子・φ5mm 大バミス含。
  6. 黒褐色土層 (10YR3/1) 10YR8/6 ローム粒子・φ5mm 大バミス少含。
- 柱痕。



H462号住居址

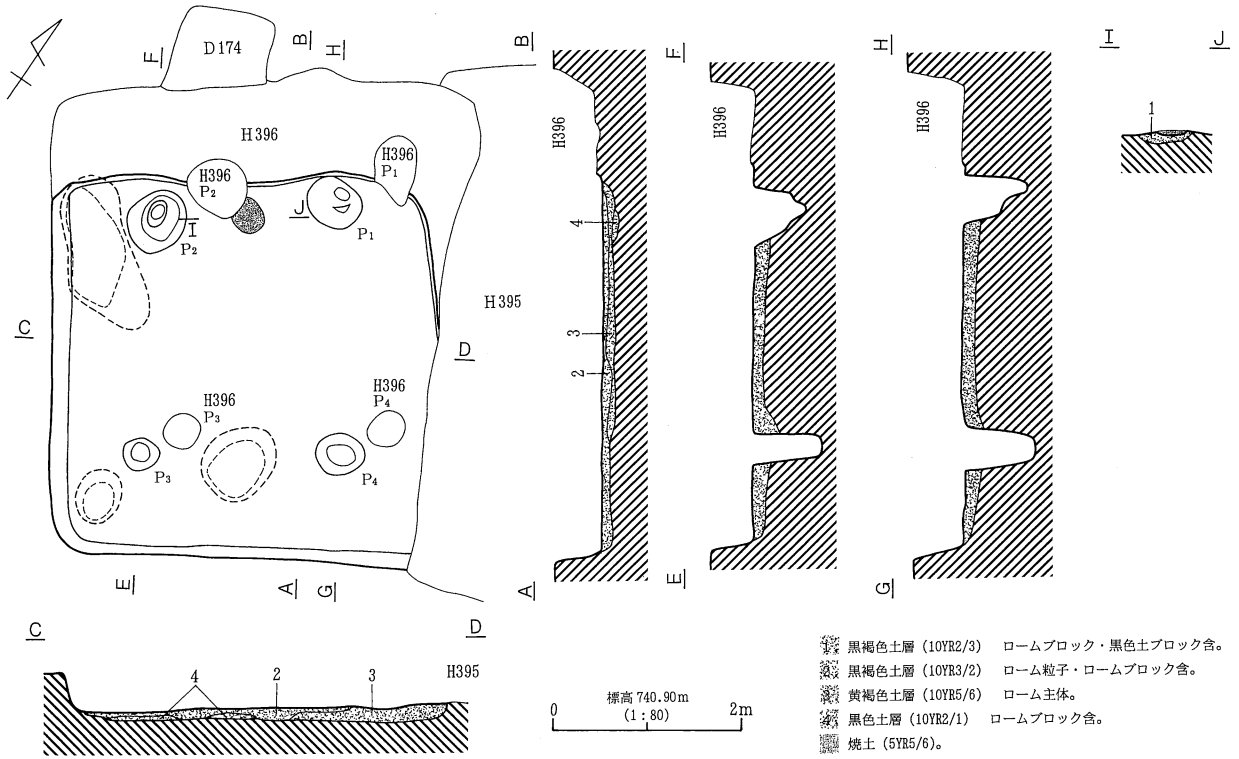


1. 灰黄褐色土層 (10YR4/2) 10YR8/6 ローム粒子・10YR2/1 粒子・φ2mm 大バミス多含。
2. 灰黄褐色土層 (10YR4/2) 10YR8/6 ローム粒子・φ5mm 大バミス含。

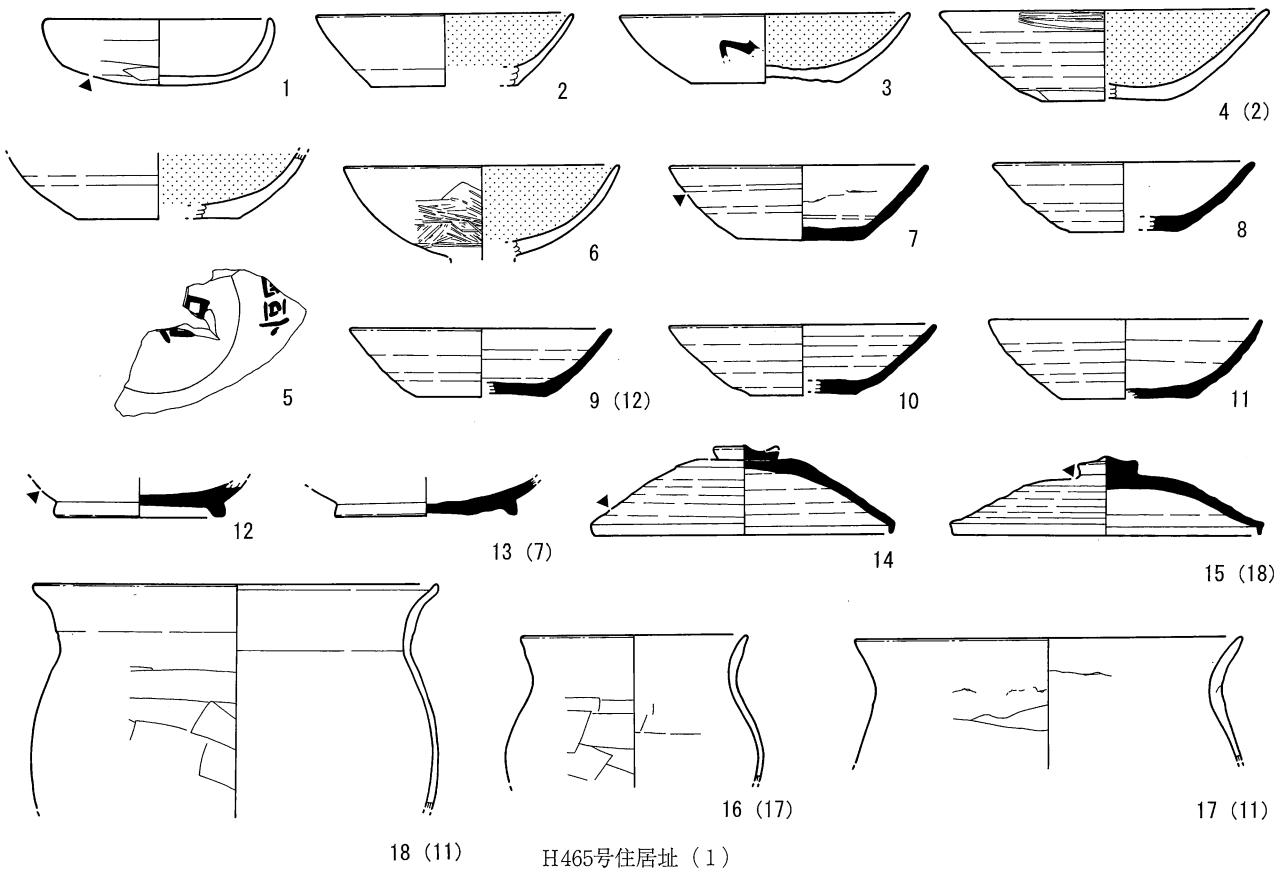


H463号住居址

第245図 H462号住居址・H463号住居址



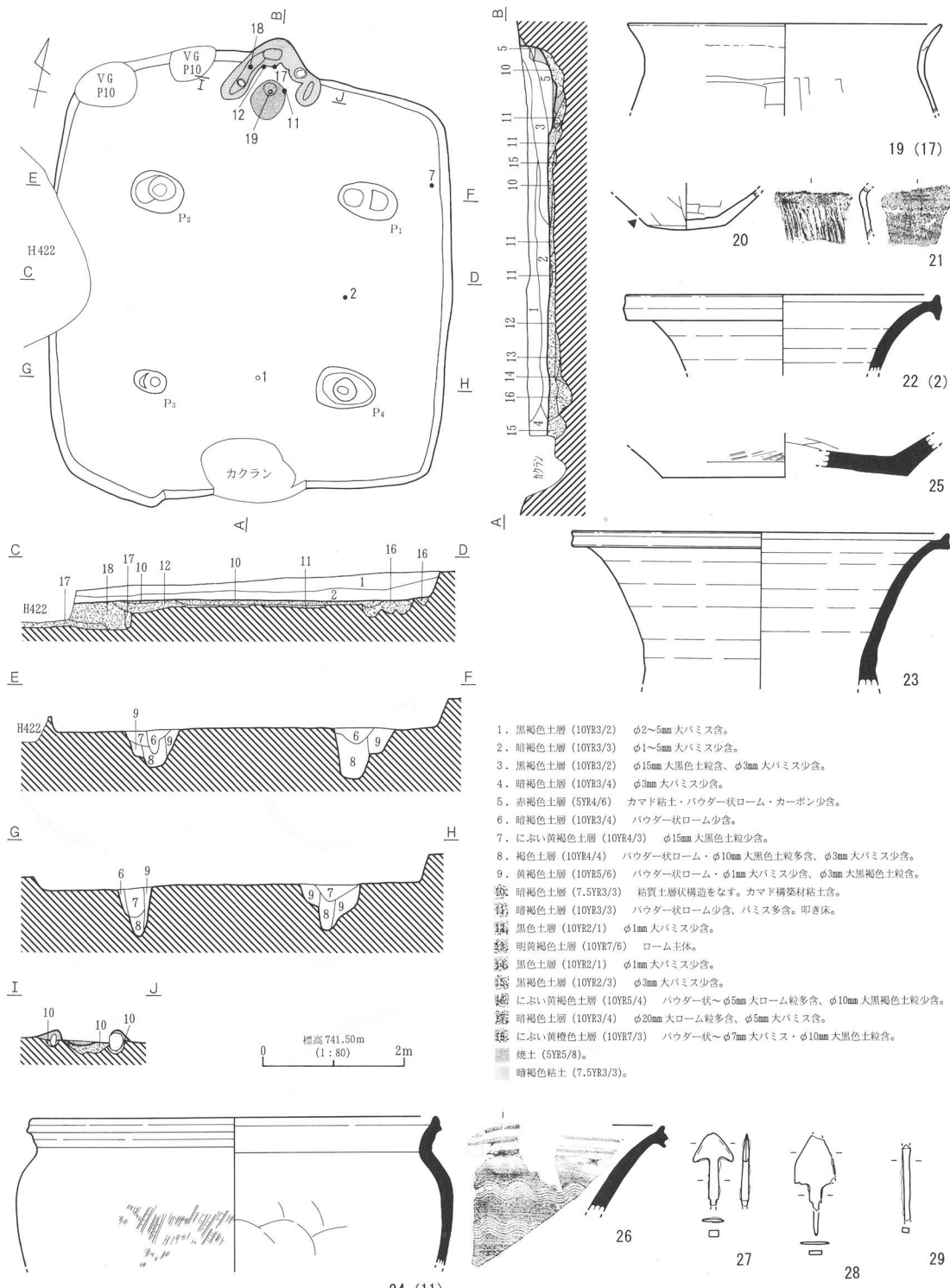
H464号住居址



18 (11)

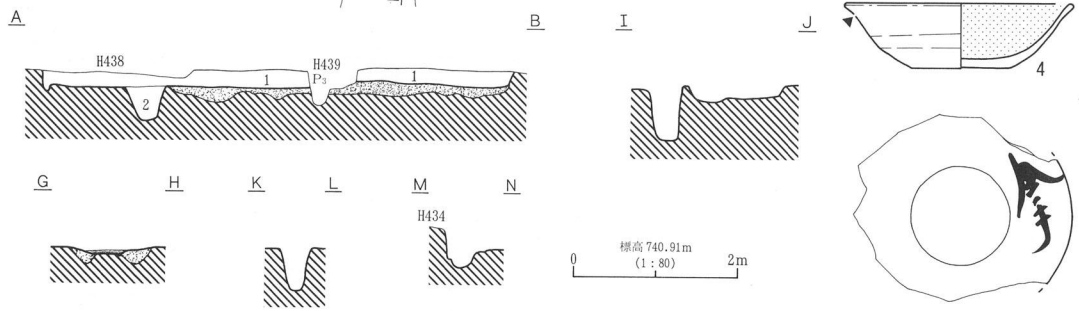
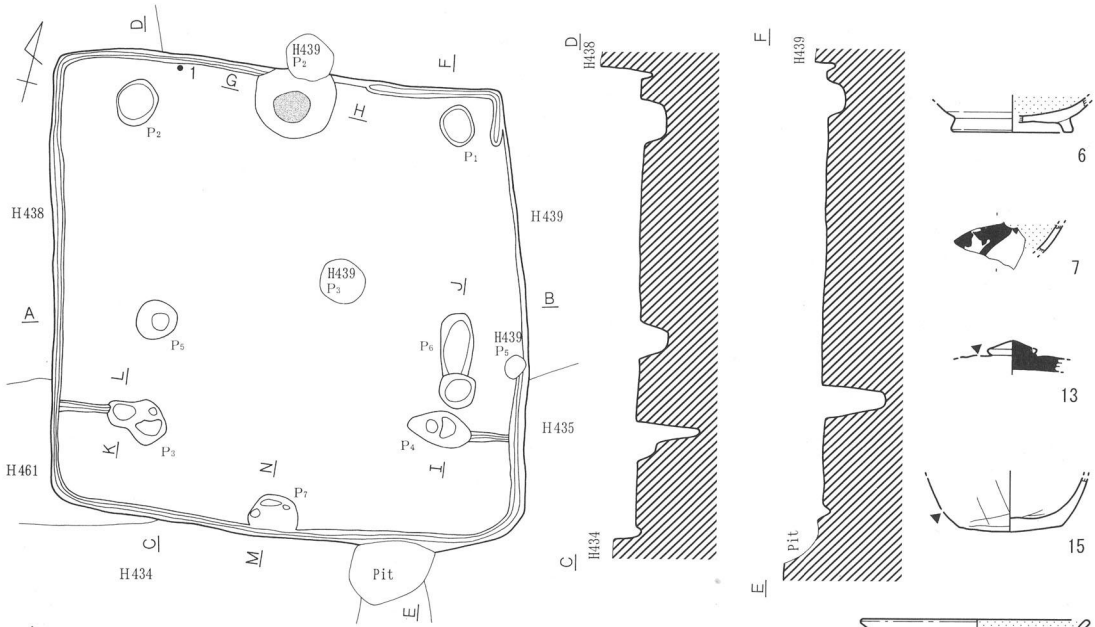
H465号住居址 (1)

第246図 H464号住居址・H465号住居址 (1)

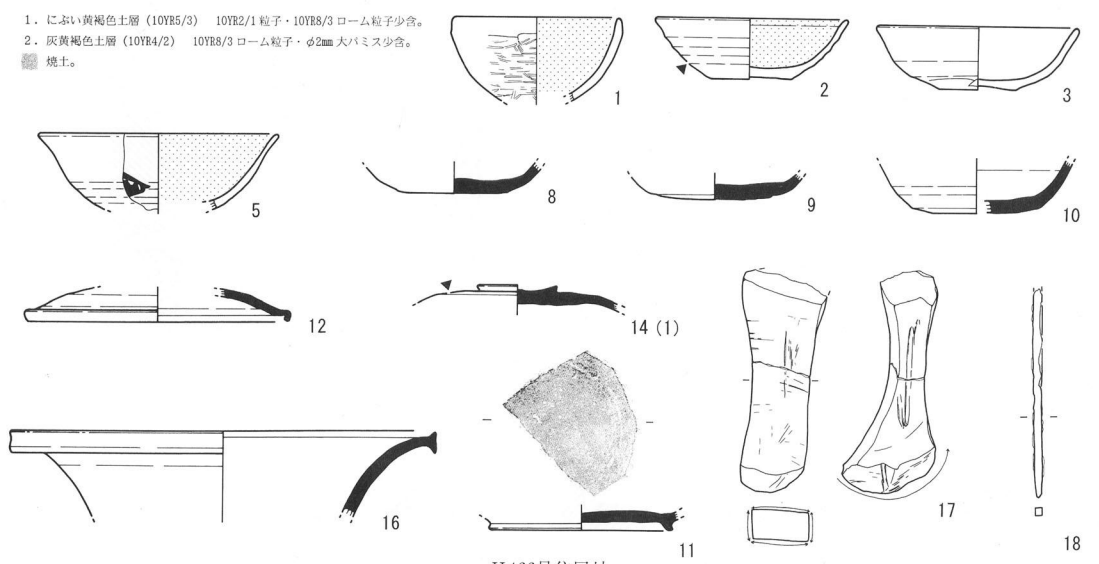


- 1. 黒褐色土層 (10YR3/2)  $\phi$ 2~5mm 大バミス含。
- 2. 暗褐色土層 (10YR3/3)  $\phi$ 1~5mm 大バミス少含。
- 3. 黒褐色土層 (10YR3/2)  $\phi$ 15mm 大黒色土粒含、 $\phi$ 3mm 大バミス少含。
- 4. 暗褐色土層 (10YR3/4)  $\phi$ 3mm 大バミス少含。
- 5. 赤褐色土層 (5YR4/6) カマド粘土・パウダー状ローム・カーボン少含。
- 6. 暗褐色土層 (10YR3/4) パウダー状ローム少含。
- 7. におい黄褐色土層 (10YR4/3)  $\phi$ 15mm 大黒色土粒少含。
- 8. 褐色土層 (10YR4/4) パウダー状ローム・ $\phi$ 10mm 大黒色土粒多含、 $\phi$ 3mm 大バミス少含。
- 9. 黄褐色土層 (10YR5/6) パウダー状ローム・ $\phi$ 1mm 大バミス少含、 $\phi$ 3mm 大黒褐色土粒含。
- 10. 暗褐色土層 (7.5YR3/3) 結質土層状構造をなす。カマド構築材粘土含。
- 11. 暗褐色土層 (10YR3/3) パウダー状ローム少含、バミス多含。明き床。
- 12. 黒色土層 (10YR2/1)  $\phi$ 1mm 大バミス少含。
- 13. 明黄褐色土層 (10YR7/6) ローム主体。
- 14. 黒色土層 (10YR2/1)  $\phi$ 1mm 大バミス少含。
- 15. 黒褐色土層 (10YR2/3)  $\phi$ 3mm 大バミス少含。
- 16. におい黄褐色土層 (10YR5/4) パウダー状~ $\phi$ 5mm 大ローム粒多含、 $\phi$ 10mm 大黒褐色土粒少含。
- 17. 暗褐色土層 (10YR3/4)  $\phi$ 20mm 大ローム粒多含、 $\phi$ 5mm 大バミス含。
- 18. におい黄褐色土層 (10YR7/3) パウダー状~ $\phi$ 7mm 大バミス・ $\phi$ 10mm 大黒色土粒含。
- 19. 焼土 (5YR5/8)。
- 20. 暗褐色粘土 (7.5YR3/3)。

24 (11)  
H465号住居址 (2)  
第247図 H465号住居址 (2)

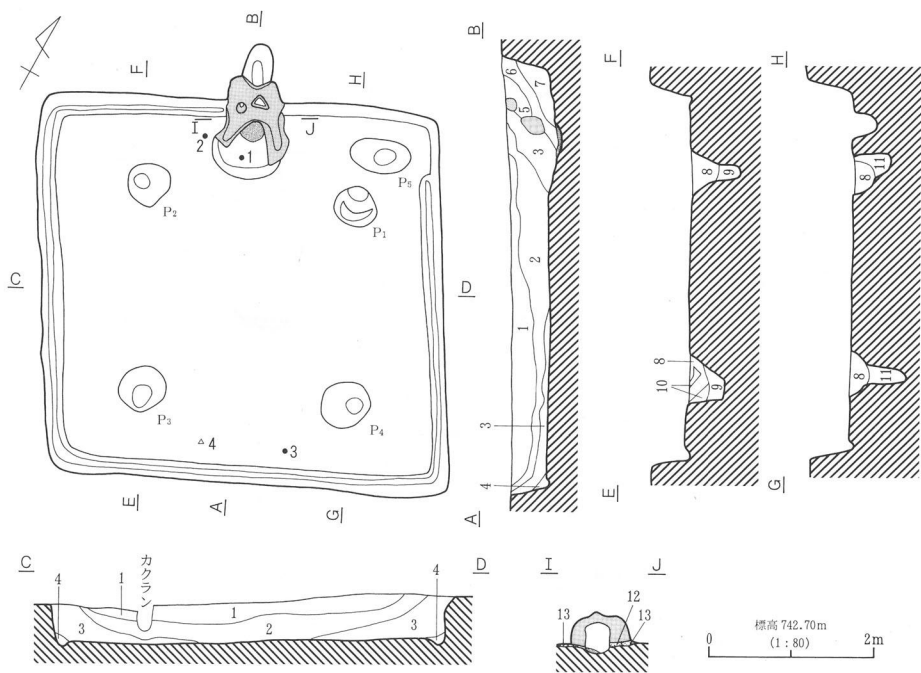
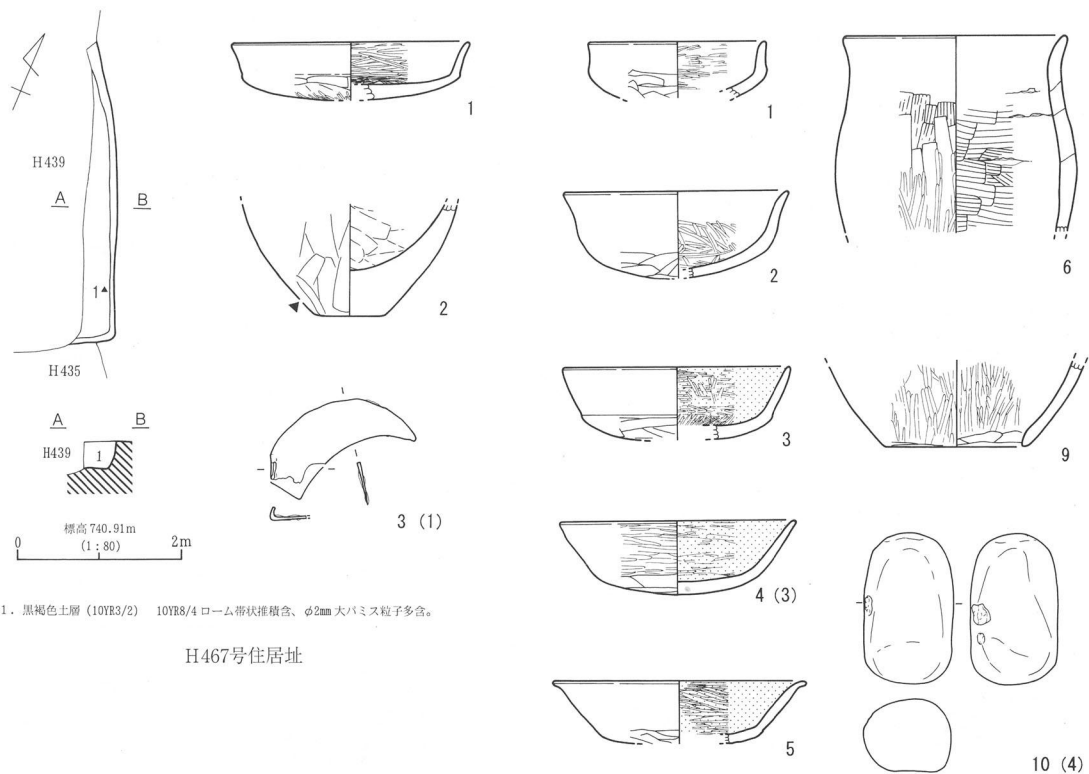


1. におい黄褐色土層 (10YR5/3) 10YR2/1 粒子・10YR8/3 ローム粒子少含。  
 2. 灰黄褐色土層 (10YR4/2) 10YR8/3 ローム粒子・φ2mm 大バミス少含。  
 焼土。



H466号住居址

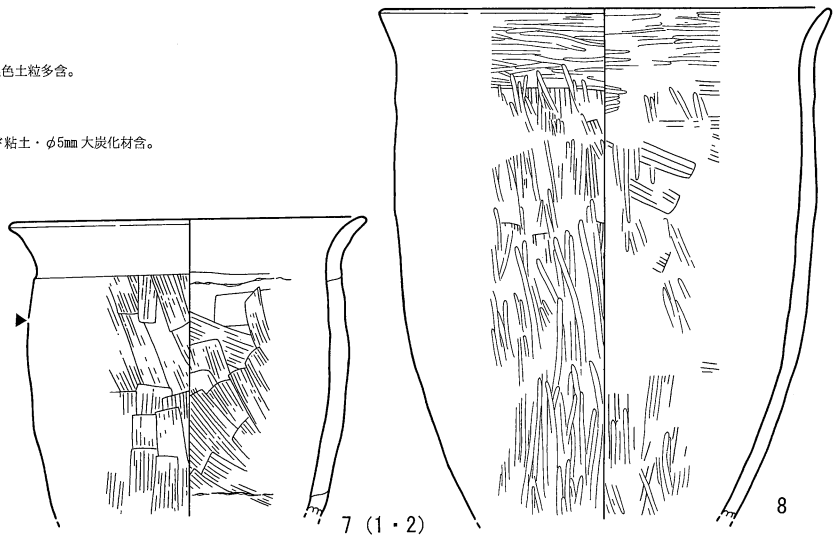
第248図 H466号住居址



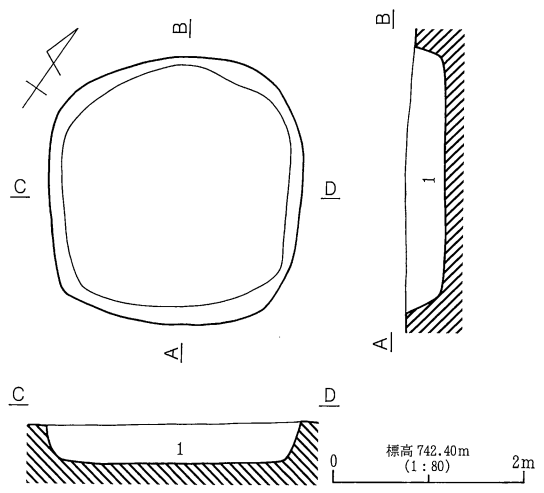
第249図 H467号住居址・H468号住居址 (1)



1. 暗褐色土層 (10YR4/3)  $\phi$ 5mm 大ローム粒・黒色土粒含。
2. にぶい黄褐色土層 (10YR5/4)  $\phi$ 20mm 大ロームブロック・黒色土粒多含。
3. 褐色土層 (10YR4/6) くすんだパウダー状ローム多含。
4. 暗褐色土層 (10YR3/3) パウダー状ローム少含。
5. 暗褐色土層 (7.5YR3/3)  $\phi$ 10mm 大黒色土粒・ $\phi$ 5mm 大カマド粘土・ $\phi$ 5mm 大炭化材含。
6. 暗赤褐色土層 (5YR3/4) カマド流出粘土多含、焼土粒少含。
7. 極暗赤褐色土層 (5YR2/4) 焼土・カマド流出粘土多含。
8. 暗褐色土層 (10YR3/3) ローム砂粒少含。
9. 黄褐色土層 (10YR5/6) ローム砂粒主体。
10. 褐色土層 (10YR4/6) ローム砂粒主体ブロック。
11. 暗褐色土層 (10YR3/4) ローム砂粒含。
12. 黄褐色土層 (10YR5/6) カマド埋土。ローム粒多含。
13. 黒褐色土層 (7.5YR3/1) カマド埋土。 $\phi$ 3mm 大ハミス含。
14. 焼土 (2.5YR4/8)。
15. 橙色粘土 (2.5YR6/6)。

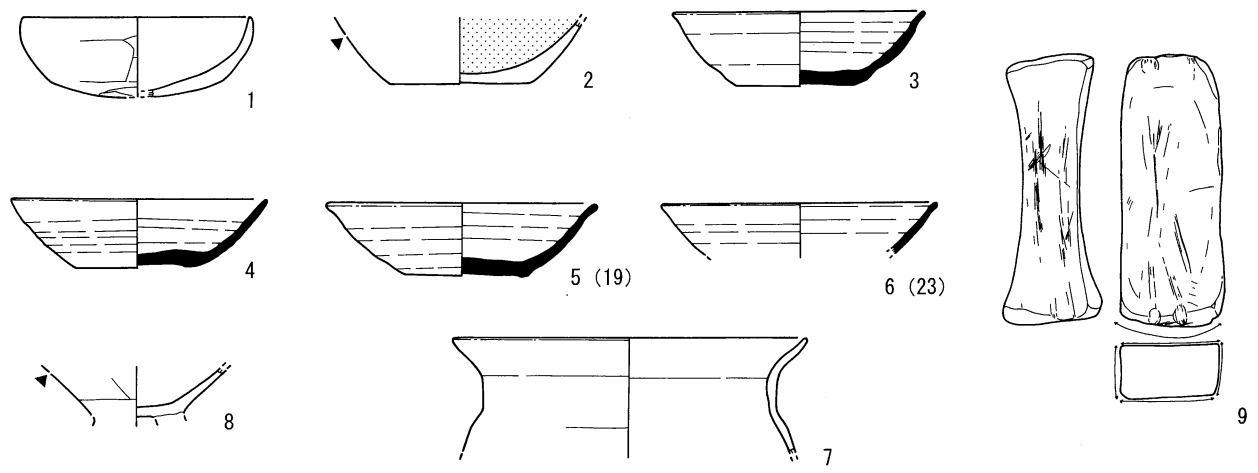


H468号住居址 (2)



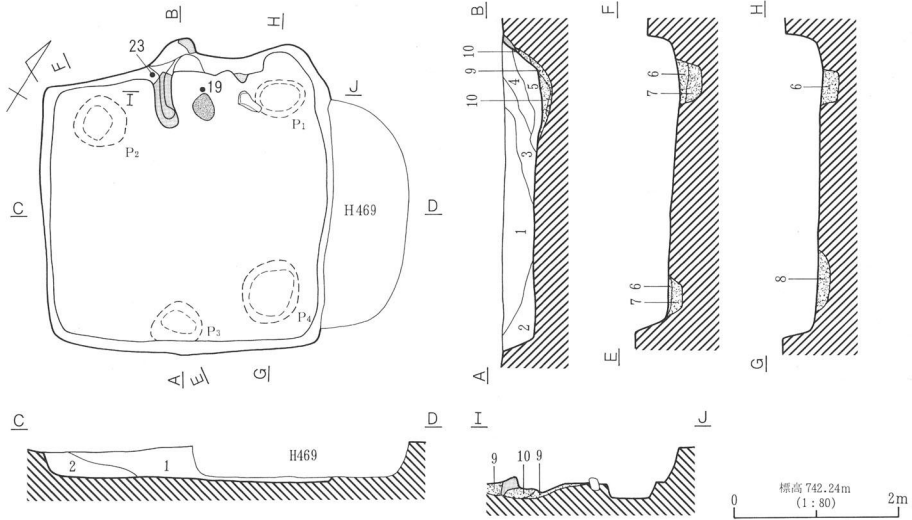
1. 黒褐色土層 (10YR2/3)。

H469号住居址



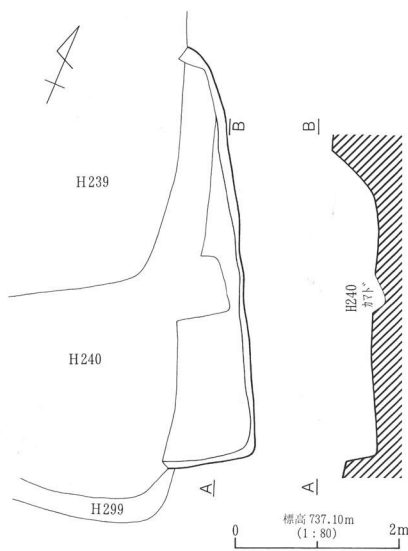
H470号住居址 (1)

第250図 H468号住居址 (2)・H469号住居址・H470号住居址 (1)

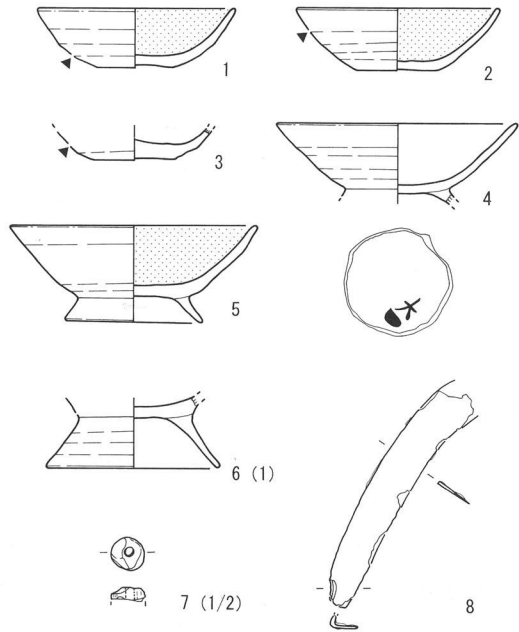


1. 暗褐色土層 (10YR3/3) くすんだローム砂粒含、 $\phi 20\text{mm}$  大小礫少含。
2. 黒褐色土層 (10YR2/2)  $\phi 10\sim 50\text{mm}$  大黒色土粒塊多含。
3. 褐色土層 (7.5YR4/3) くすんだローム砂粒多含、 $\phi 7\text{mm}$  大カマド構築粘土少含。
4. 黒褐色土層 (7.5YR3/2) くすんだローム砂粒・ $\phi 5\text{mm}$  大黒色土粒・ $\phi 5\sim 25\text{mm}$  大カマド構築粘土含。
5. 赤褐色土層 (2.5YR4/6) カマド構築材流出土。
6. 暗褐色土層 (10YR3/3) パミス少含。
7. 黄褐色土層 (10YR4/3) 10YR6/8 ブロック含。
8. 褐色土層 (10YR4/4) ローム粒子多含。
9. 明褐色土層 (7.5YR5/8) ローム主体。
10. 褐色土層 (10YR4/4)  $\phi 10\text{mm}$  大黒色土粒・焼土粒含。
11. 赤褐色粘土 (5YR4/6)  $\phi 7\text{mm}$  大炭化材含。

H470号住居址 (2)

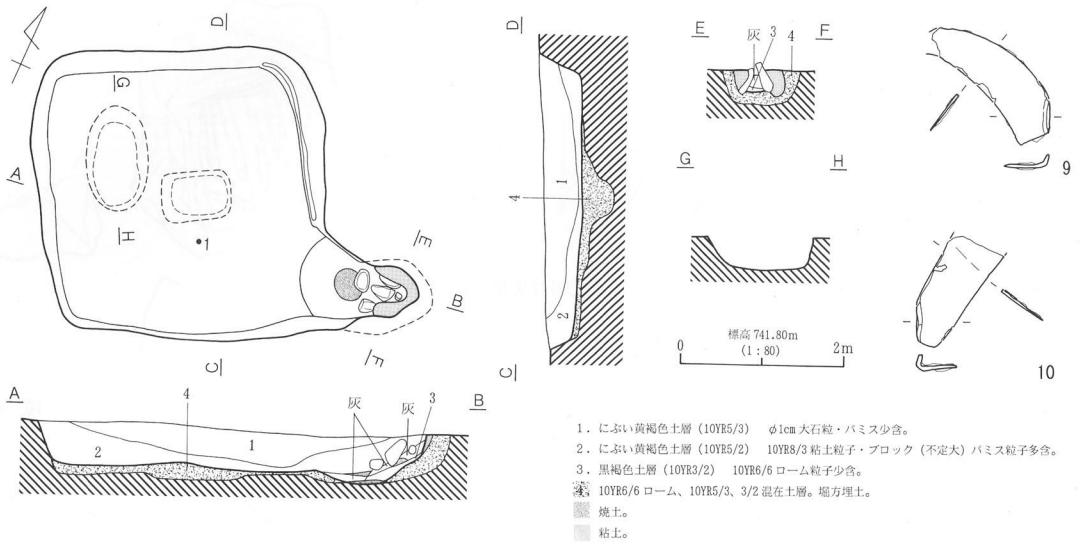


H471号住居址

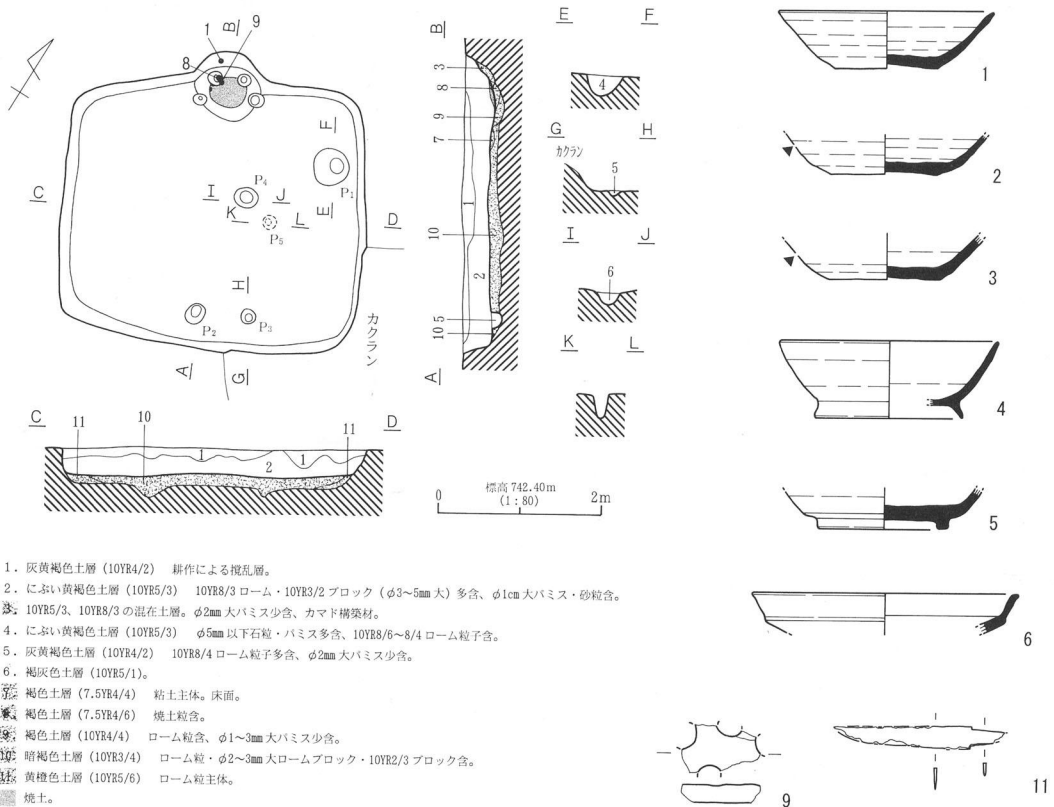


H472号住居址 (1)

第251図 H470号住居址 (2)・H471号住居址・H472号住居址 (1)

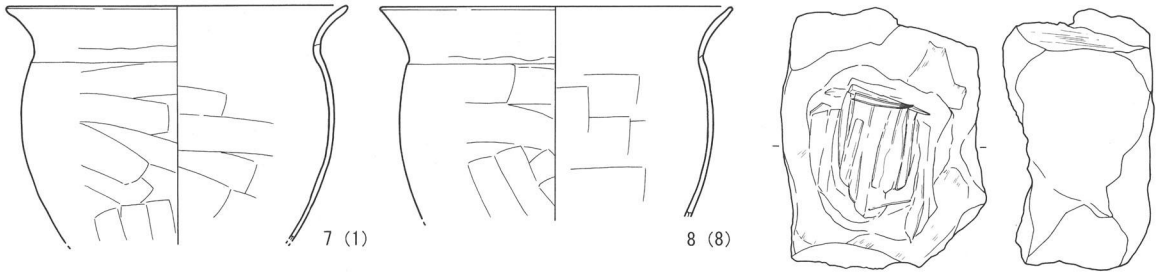


H472号住居址 (2)

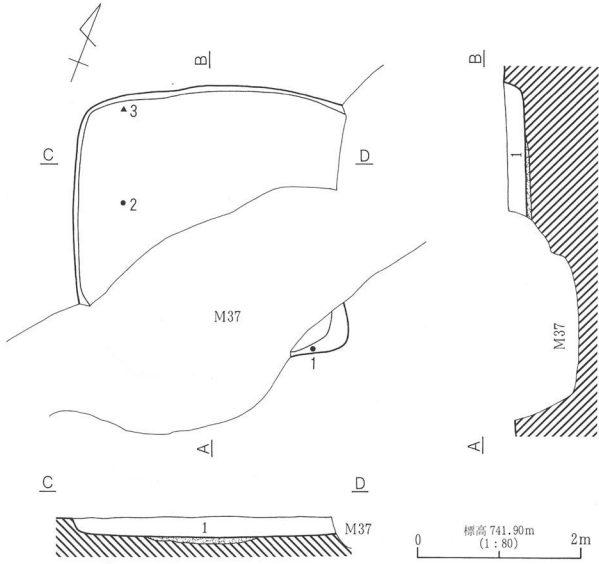


H473号住居址 (1)

第252図 H472号住居址 (2)・H473号住居址 (1)

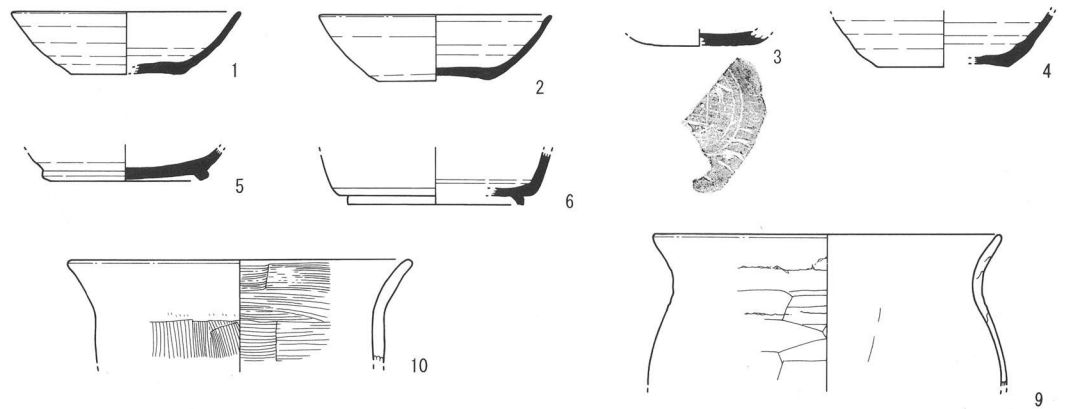


H473号住居址 (2)



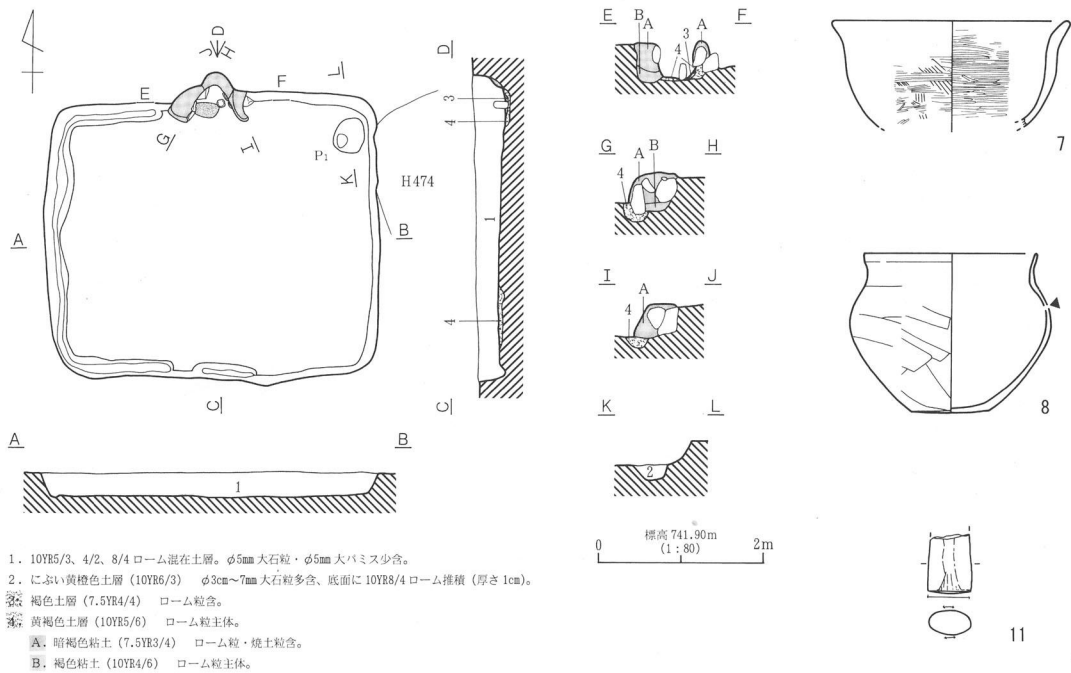
1. にぶい黄橙色土層 (10YR5/3) 10YR4/2・10YR8/3 ローム・φ10cm 大軽石・φ1cm 大バミス・石粒多含。  
 2. 掘方埋土。

H474号住居址

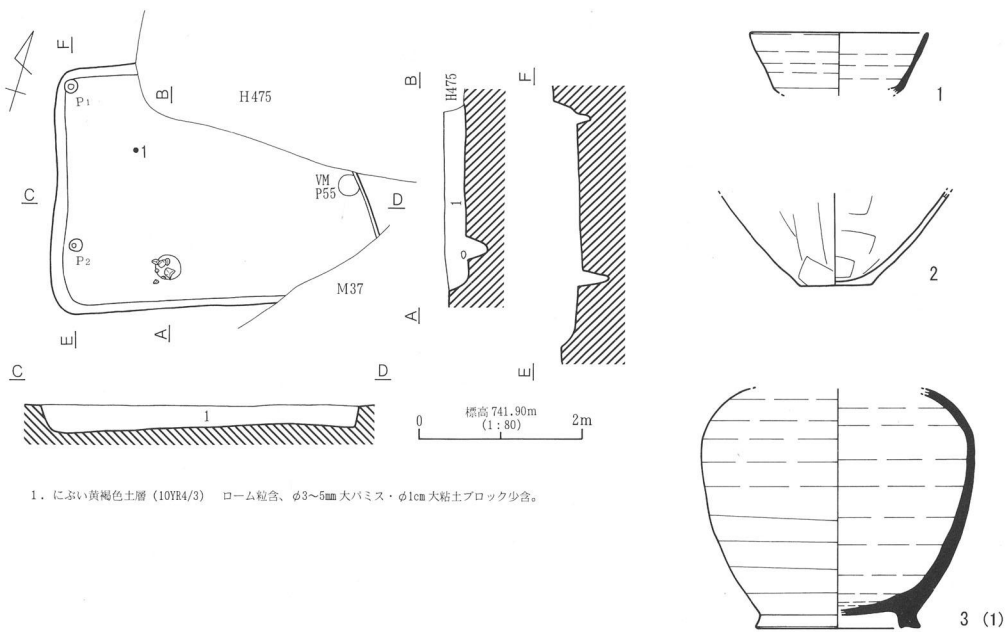


H475号住居址 (1)

第253図 H473号住居址 (2)・H474号住居址・H475号住居址 (1)

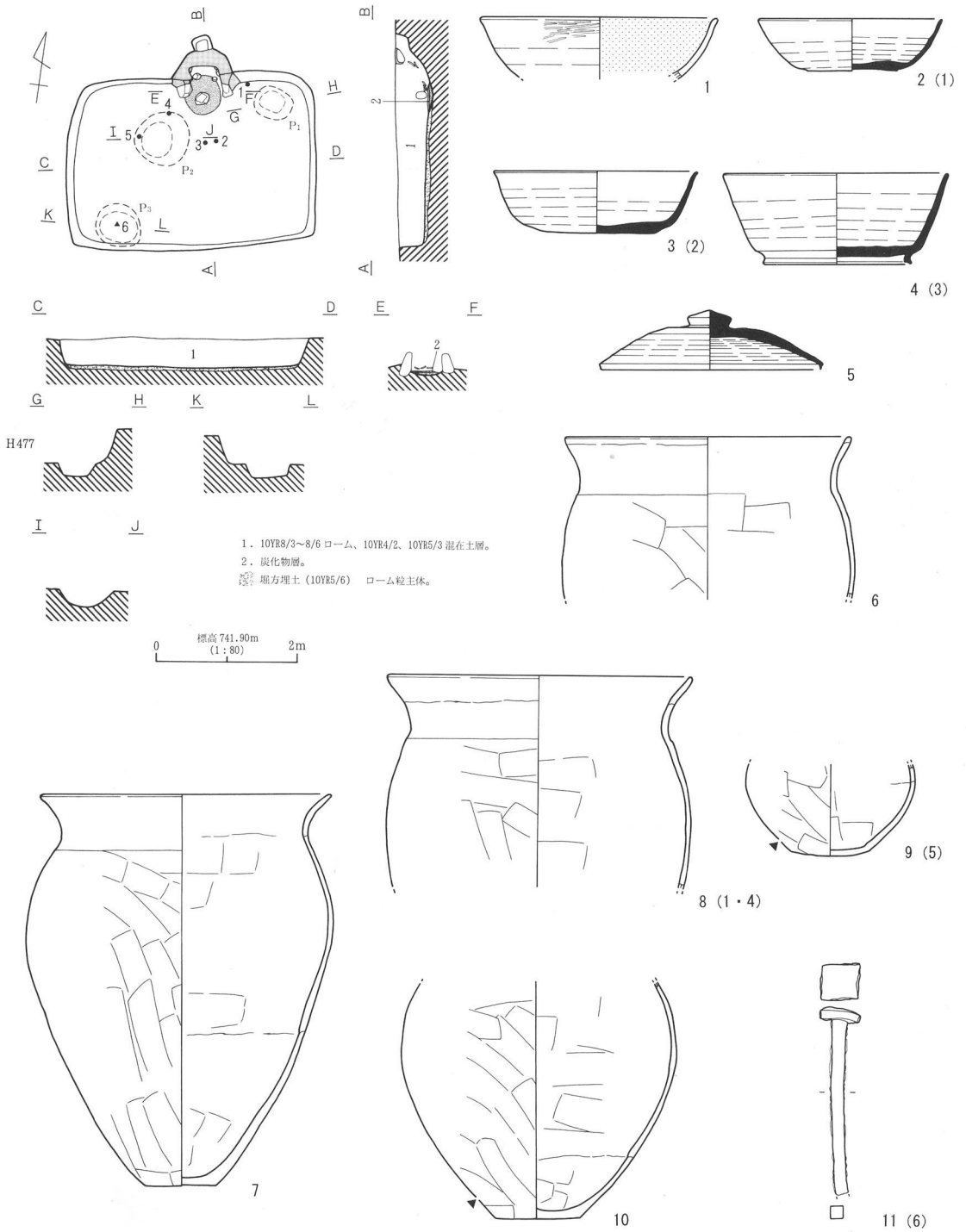


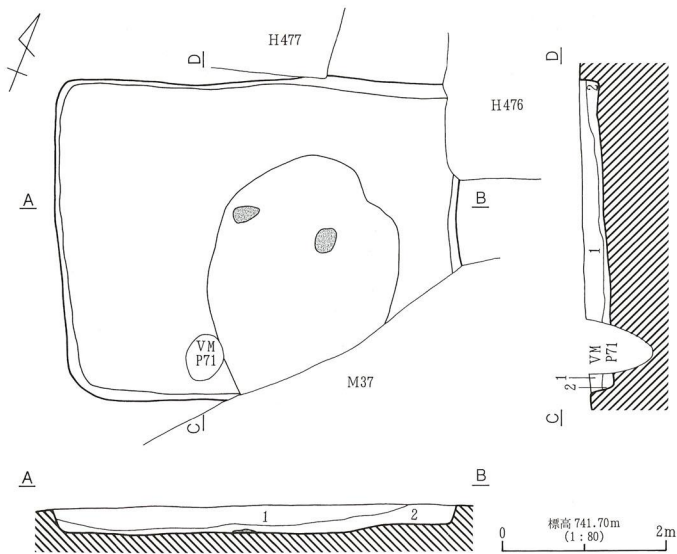
H475号住居址 (2)



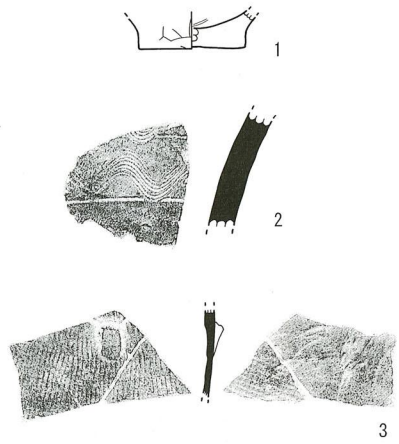
H476号住居址

第254図 H475号住居址 (2)・H476号住居址

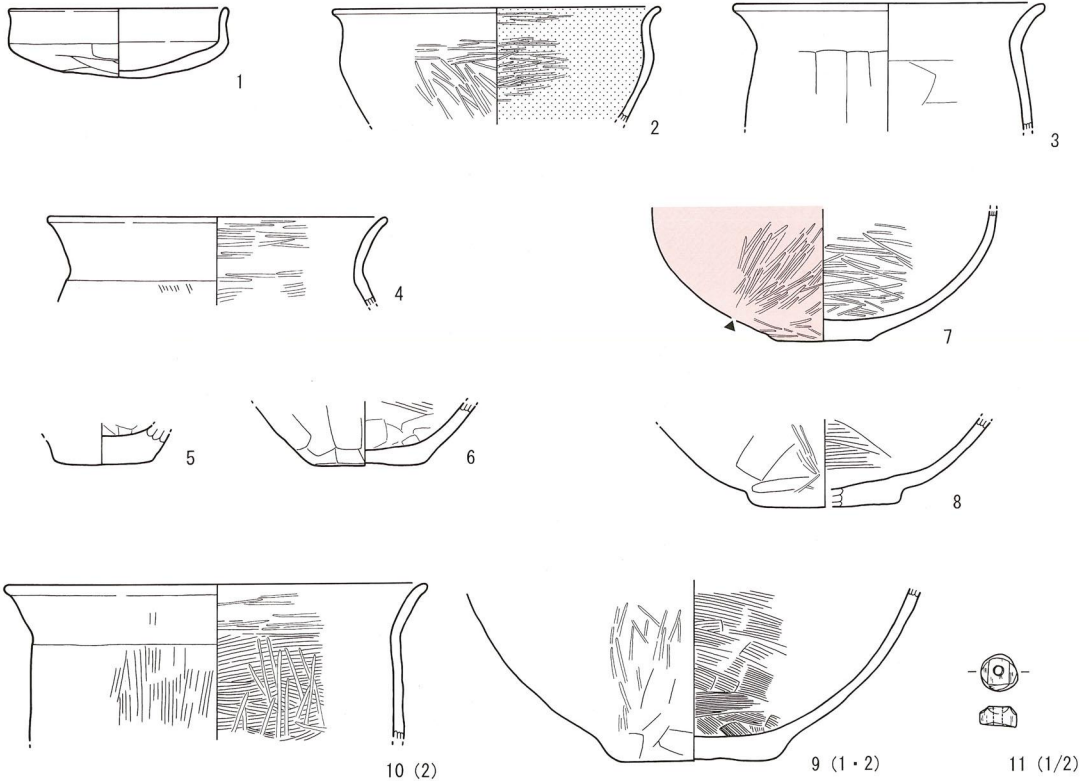




- 1. 暗褐色土層 (10YE3/3) ローム粒少含。
- 2. 褐色土層 (10YB4/4) ローム粒含。

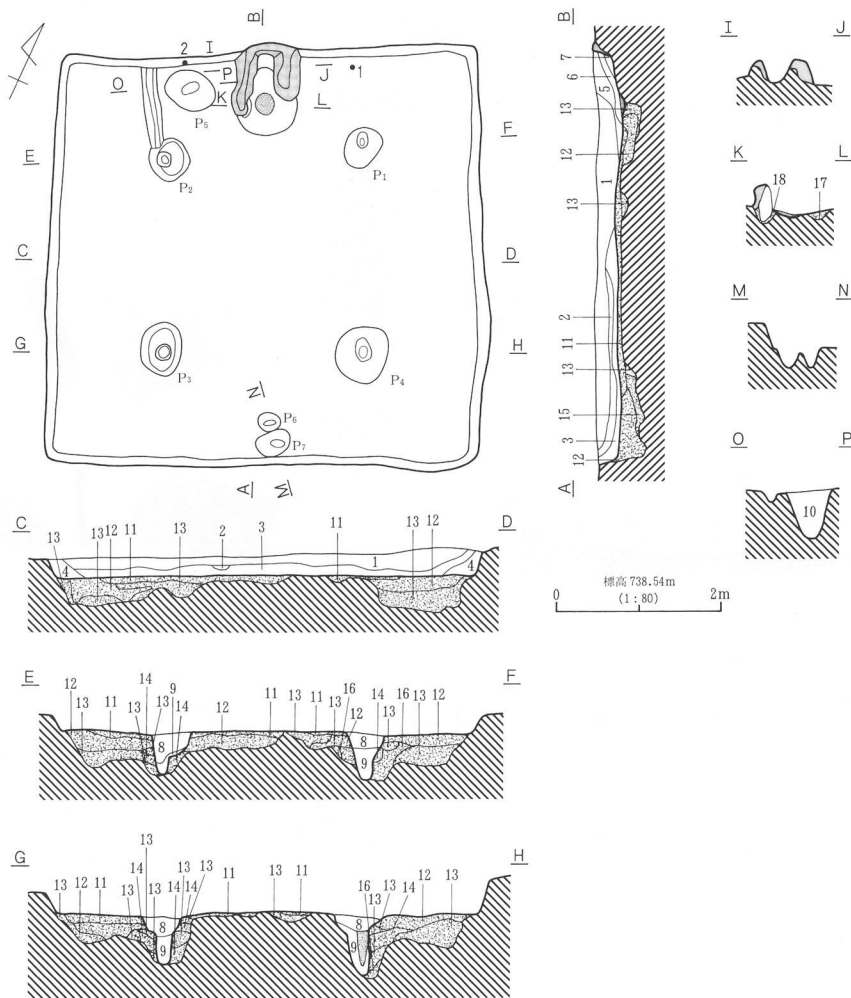


H478号住居址



H479号住居址 (1)

第256図 H478号住居址・H479号住居址 (1)

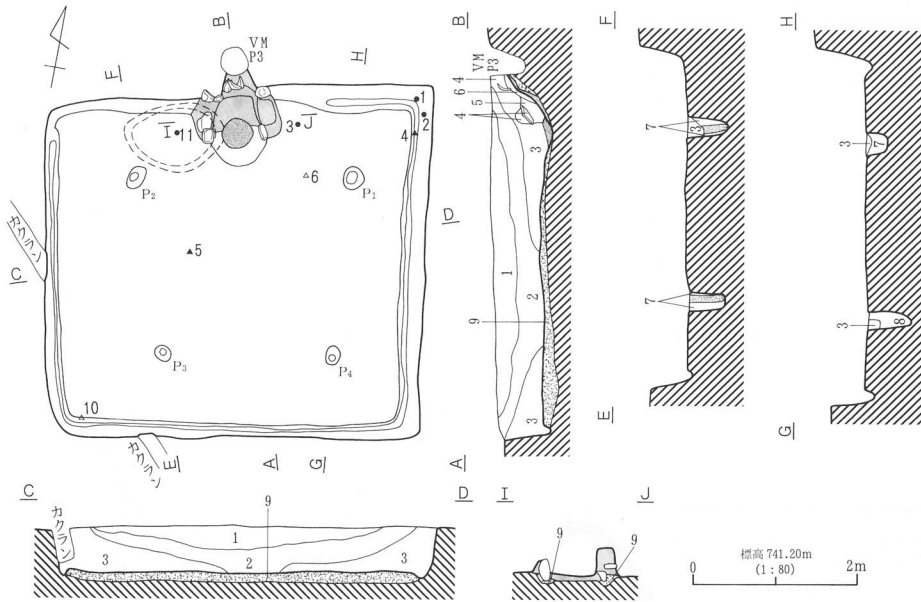


1. 暗褐色土層 (10YR3/4) ローム粒子・ロームブロック・バミス多含、黒色土ブロック少含、カマド付近では白色粘土をブロック状に含。
  2. 黒褐色土層 (10YR3/2) 砂粒・砂ブロック多含、バミス少含。
  3. 黒褐色土層 (10YR3/2) ローム粒子・バミス少含。
  4. 暗褐色土層 (10YR3/3) 砂粒・砂ブロック多含、黒色土ブロック・バミス・ローム粒子含。
  5. 灰白色土層 (10YR8/1) 白色粘土主体。10YR3/3含、焼土粒子少含。
  6. 暗褐色土層 (10YR3/3) 白色粘土・焼土・灰含。
  7. 暗褐色土層 (10YR3/4) ローム粒子含。
  8. 暗褐色土層 (10YR3/3) バミス少含。
  9. 黒褐色土層 (10YR3/2) バミス・ローム粒子・黒色土ブロック含。
  10. 黒褐色土層 (10YR3/2) バミス・ローム粒子含、ロームブロック・黒色土ブロック少含。
  11. 黒褐色土層 (10YR3/2) 胎床。ローム粒子・バミス多含、上面は堅緻。
  12. 黒褐色土層 (10YR2/3) ローム粒子・ロームブロック・バミス・黒色土ブロック多含。
  13. 褐色土層 (10YR4/6) ローム主体。
  14. 黒褐色土層 (10YR3/2) 黒色土ブロック多含、ローム粒子・バミス少含。
  15. 暗褐色土層 (10YR3/3) ローム粒子・バミス・砂ブロック少含。
  16. 黒褐色土層 (10YR2/2) ローム粒子・ロームブロック・バミス含。
  17. 暗褐色土層 (10YR3/4) 白色粘土粒子含。
  18. 灰白色土層 (7.5YR5/2) ローム粒子含。
- 灰白色粘土 (10YR8/2)。
- 焼土。過熱のため、地山ロームが赤く焼けている。
- 柱痕 (10YR3/2) バミス少含。

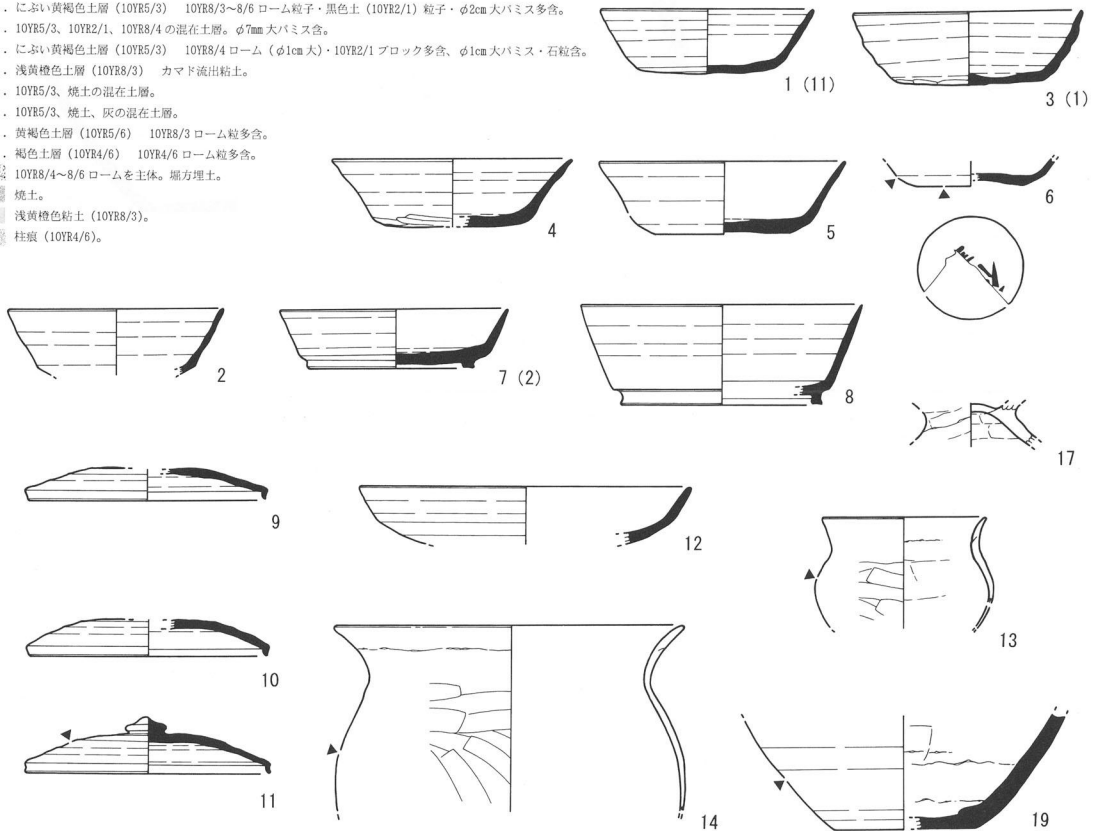
H479号住居址 (2)

第257図 H479号住居址 (2)



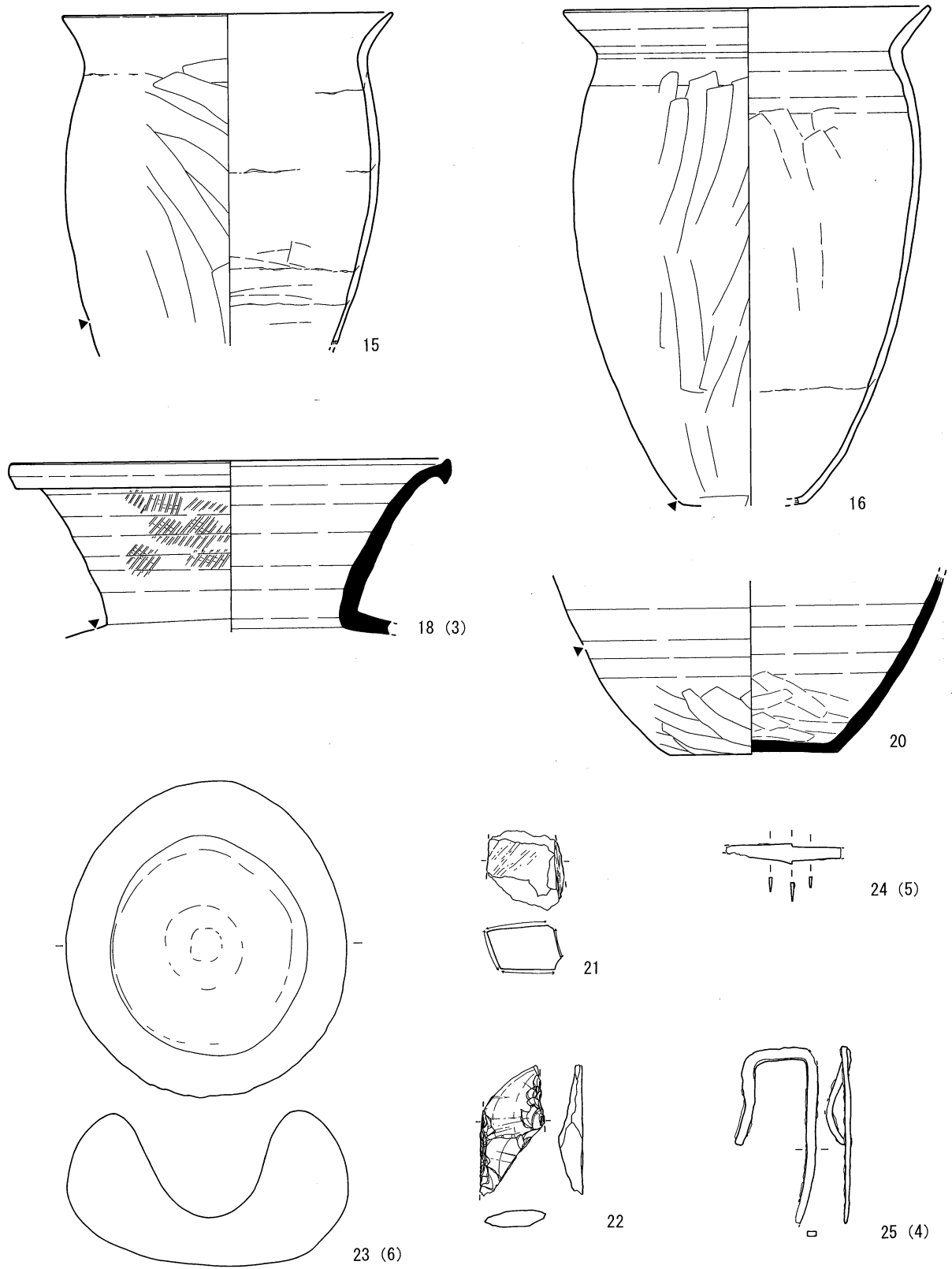


1. におい黄褐色土層 (10YR5/3) 10YR8/3~8/6 ローム鏡子・黒色土 (10YR2/1) 粒子・φ2cm 大パミス多含。
  2. 10YR5/3、10YR2/1、10YR8/4 の混在土層。φ7mm 大パミス含。
  3. におい黄褐色土層 (10YR5/3) 10YR8/4 ローム (φ1cm 大)・10YR2/1 ブロック多含、φ1cm 大パミス・石粒含。
  4. 浅黄褐色土層 (10YR8/3) カマド流出粘土。
  5. 10YR5/3、焼土の混在土層。
  6. 10YR5/3、焼土、灰の混在土層。
  7. 黄褐色土層 (10YR5/6) 10YR8/3 ローム粒多含。
  8. 褐色土層 (10YR4/6) 10YR4/6 ローム粒多含。
  9. 10YR8/4~8/6 ロームを主体。堀方埋土。
- 焼土。  
 ■ 浅黄褐色粘土 (10YR8/3)。  
 ■ 柱痕 (10YR4/6)。



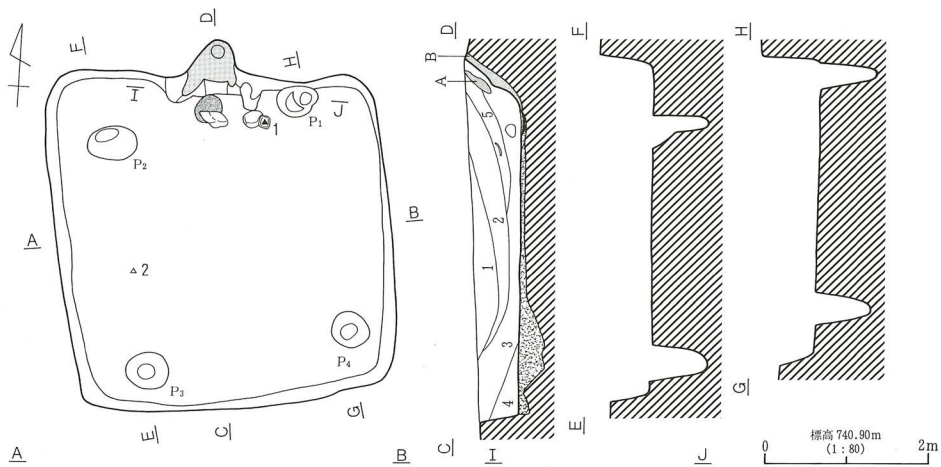
H480号住居址 (1)

第258図 H480号住居址 (1)

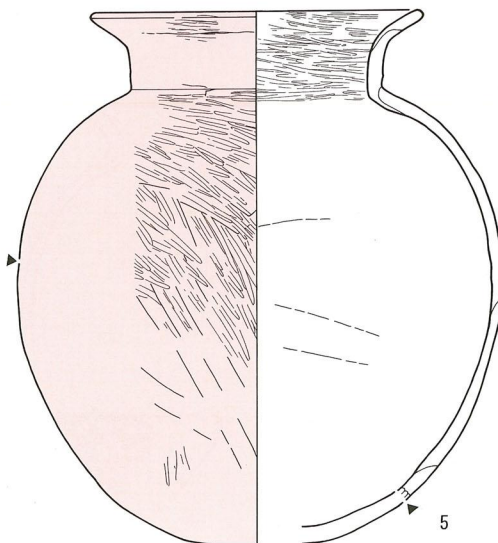
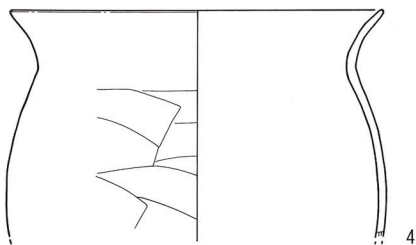
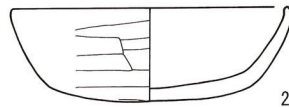
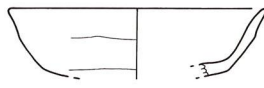
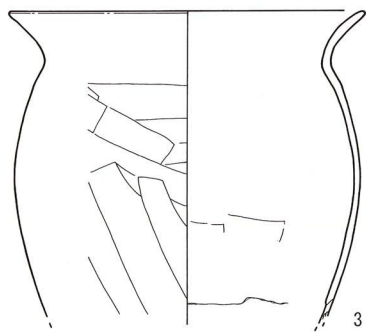


H480号住居址 (2)

第259图 H480号住居址 (2)

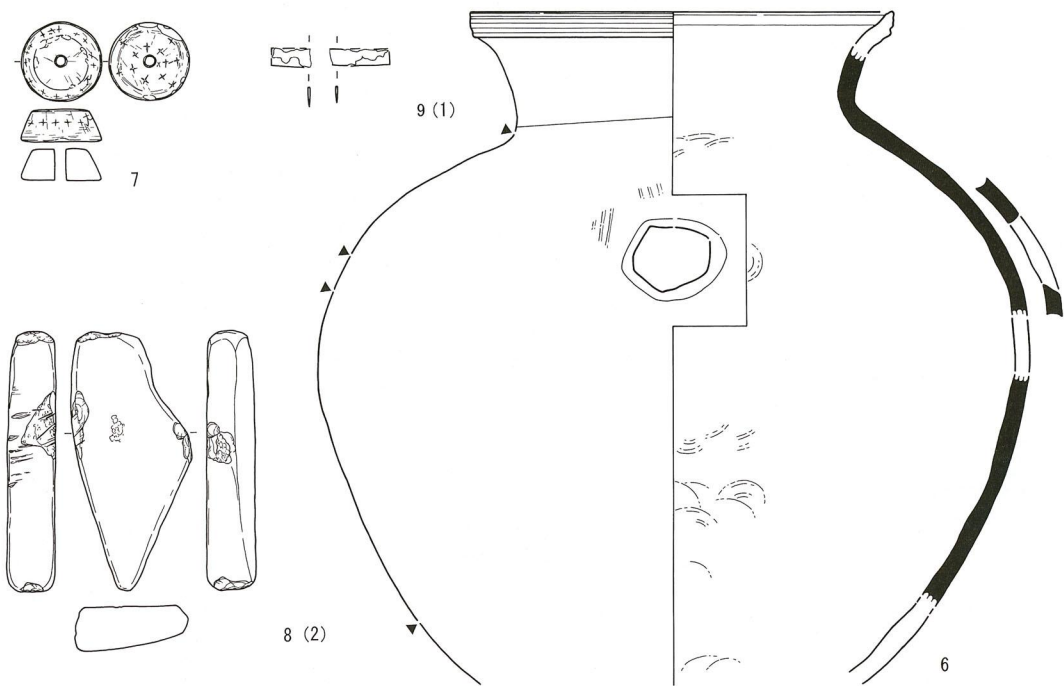


1. にふい黄褐色土層 (10YR5/3) 10YR8/4 ローム・φ1cm 大バミス多含。
  2. にふい黄褐色土層 (10YR5/3) 10YR8/4 ロームブロック・10YR3/2 ブロック・φ1cm 大バミス少含。
  3. にふい黄褐色土層 (10YR5/3) 10YR8/4 ロームブロック・φ2cm 大バミス少含。
  4. 3層と同質だが、明度が高い。
  5. 2層中に 10YR8/3 粘土・焼土多含。
    - A. 浅黄橙色粘土 (10YR8/3) カマド構築土。
    - B. 浅黄橙色粘土 (10YR8/3) 灰黄褐色土・10YR8/6 ローム含。
- 掘方埋土。

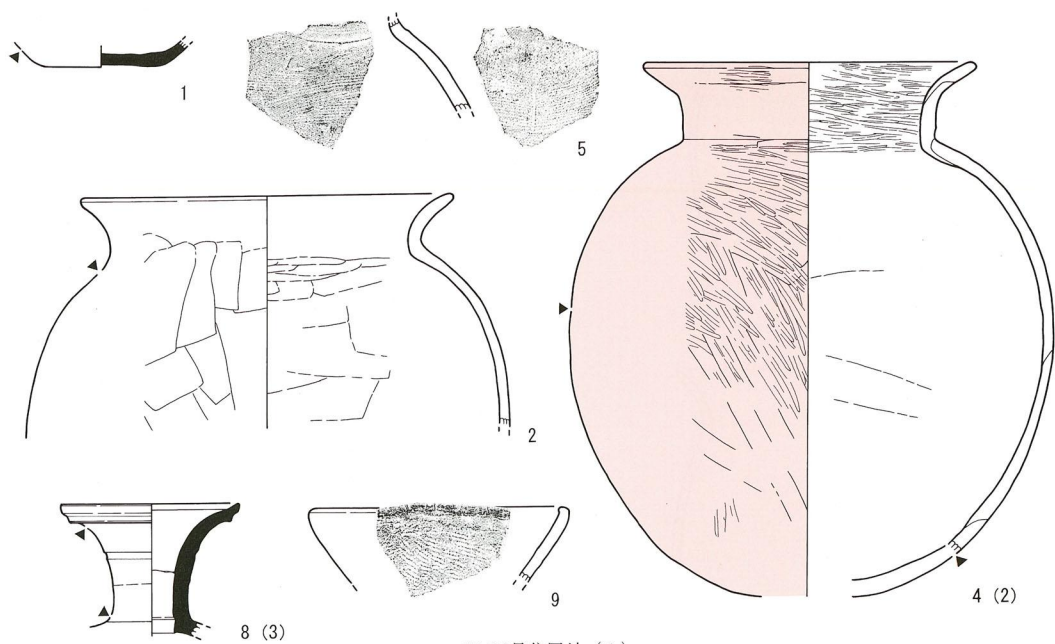


H481号住居址 (1)

第260図 H481号住居址 (1)

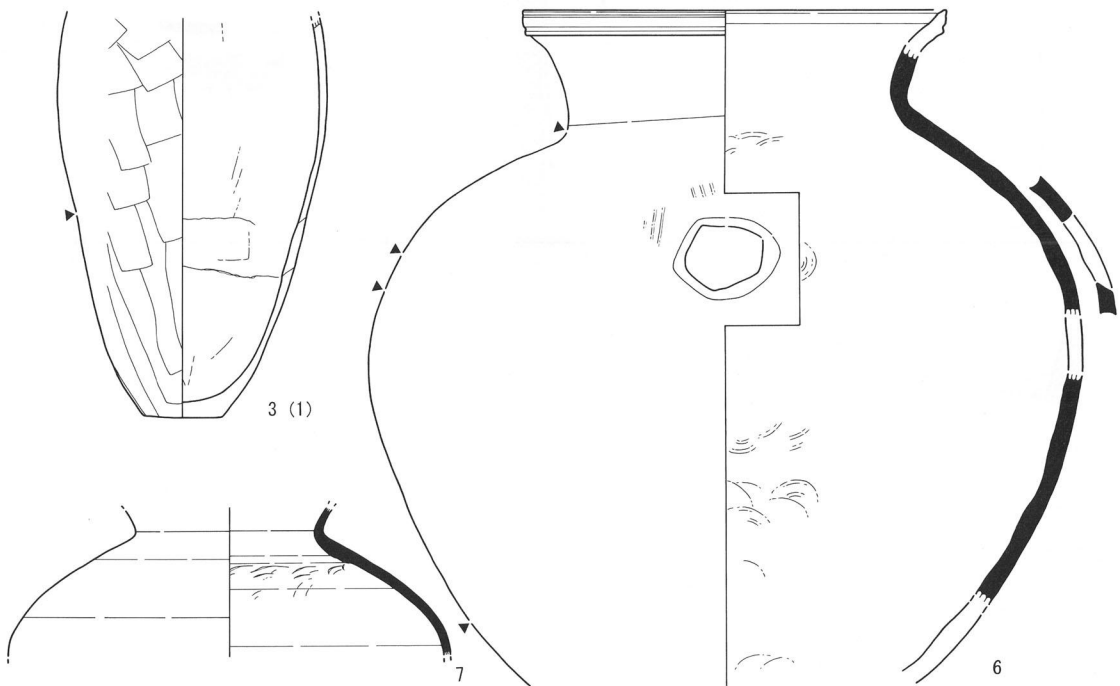
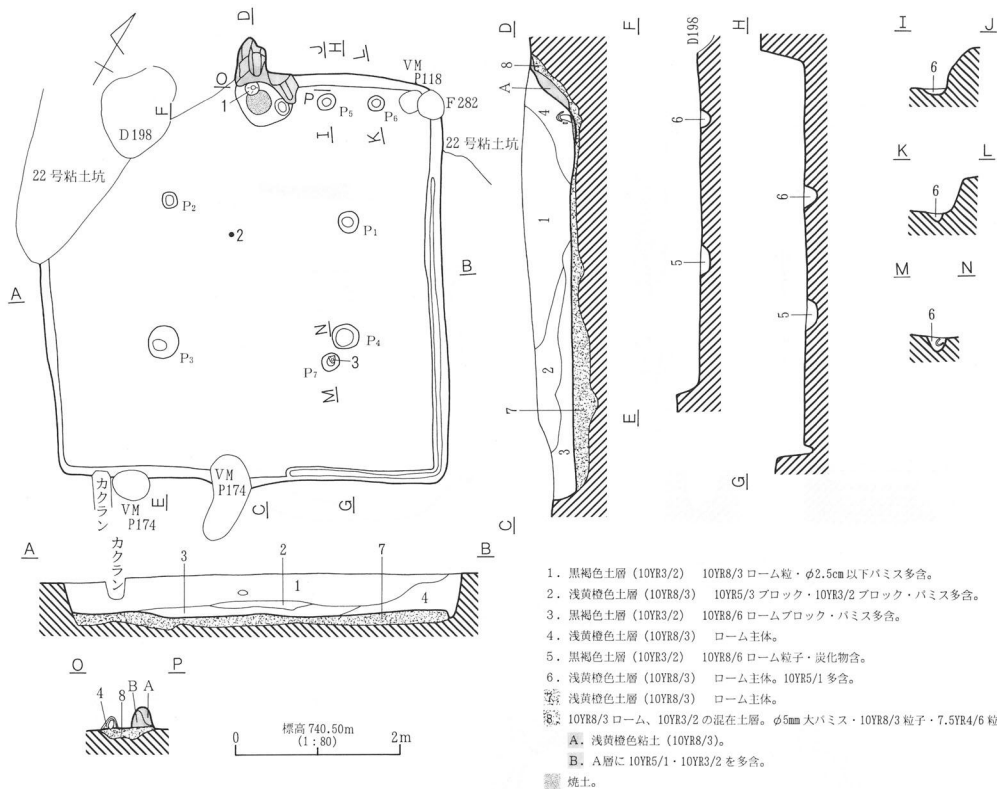


H481号住居址 (2)

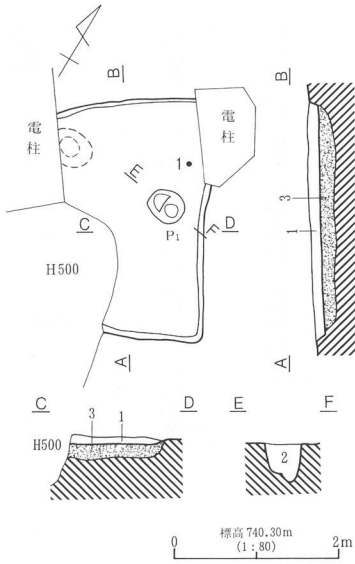


H482号住居址 (1)

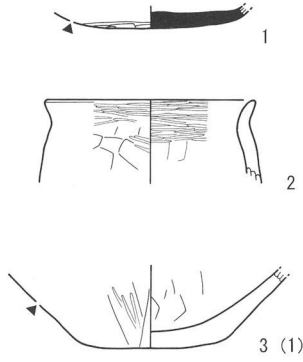
第261图 H481号住居址 (2) · H482号住居址 (1)



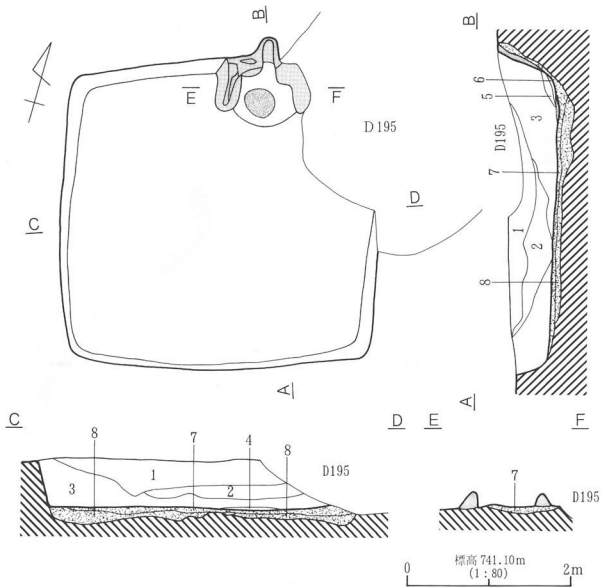
H482号住居址 (2)  
 第262図 H482号住居址 (2)



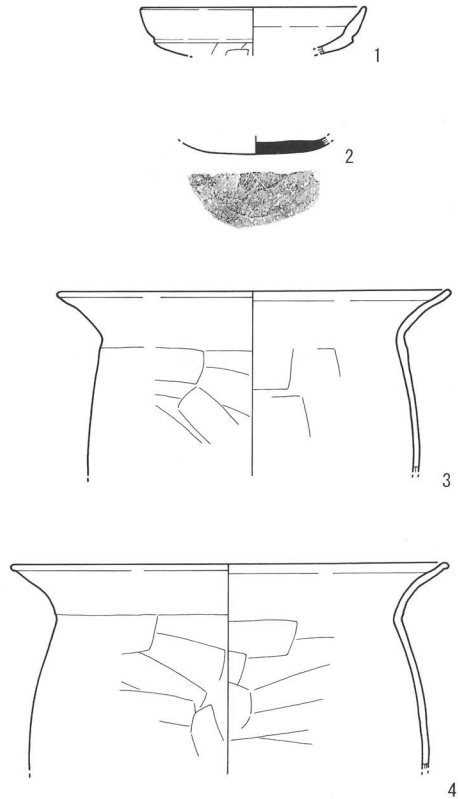
- 1. 黒褐色土層 (10YR2/3) ローム粒子少含。
- 2. 黒色土層 (10YR2/1) ローム粒子少含。
- 3. 暗褐色土層 (10YR3/4) φ5~2cm 大ロームブロック・10YR2/2 土粒含。



H483号住居址

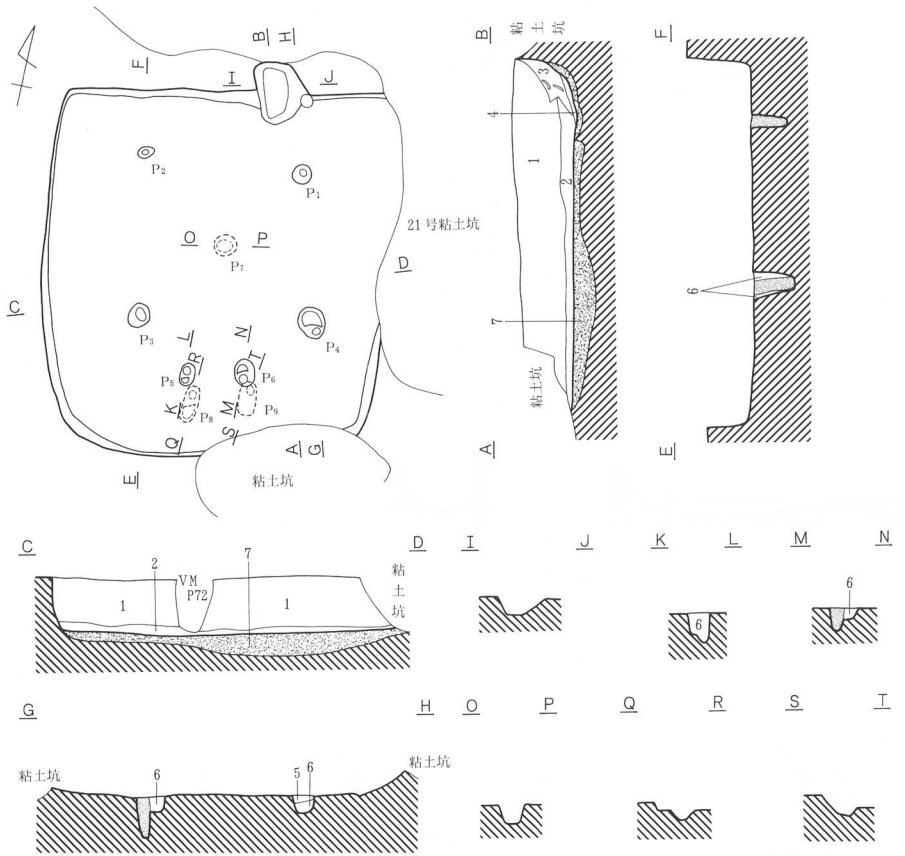


- 1. 10YR5/3、10YR8/6 ローム、10YR4/2 の混在上層。ハミス粒含。人為埋土。
  - 2. 灰黄褐色土層 (10YR4/2) 10YR8/6 ローム粒・10YR5/3 ブロック (φ3cm 大)・φ1cm 大ハミス含。人為埋土。
  - 3. 10YR8/3~8/6 ローム 2 次堆積。φ3cm 以下石粒・ハミス多含、10YR2/1・10YR5/3・10YR4/2 多含。
  - 4. 暗褐色土層 (7.5YR5/4) ローム粒・5YR4/6 粘土 (φ1~2cm) 含。
  - 5. カマド崩落粘土。
  - 6. 灰層。
  - 7. 明黄褐色土層 (10YR7/6) ローム 2 次堆積。
  - 8. 黒褐色土層 (10YR2/3) φ1~5cm 大ロームブロック・ローム粒子・10YR2/1 ブロック (φ1~3cm 大) 含。
- 焼土。  
■ 粘土。



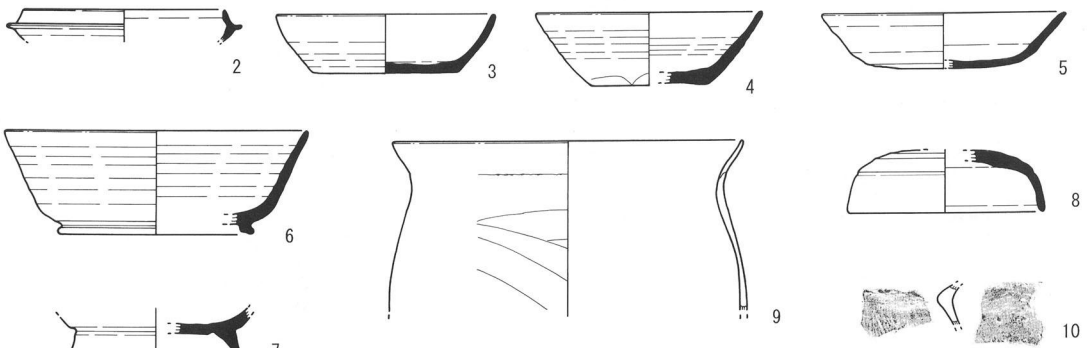
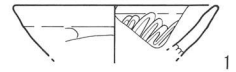
H484号住居址

第263図 H483号住居址・H484号住居址



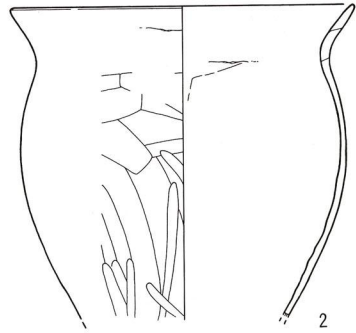
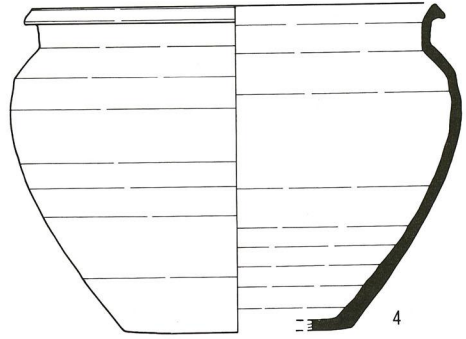
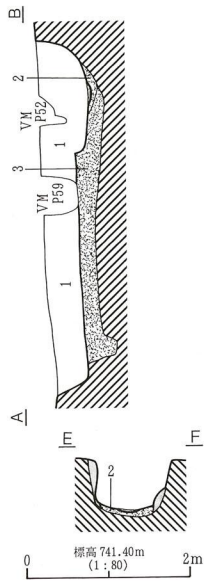
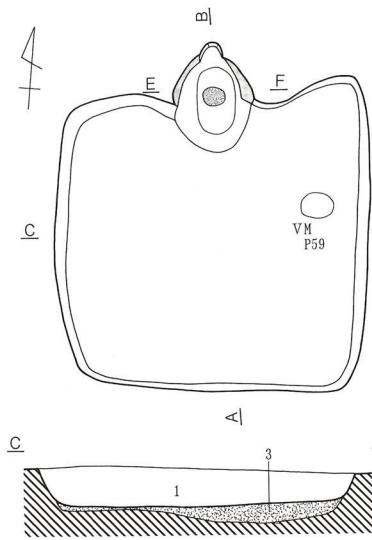
標高 741.60m  
(1:80) 2m

1. にぶい黄褐色土層 (10YR5/3) 10YR8/6~8/4 ローム粒子・10YR4/2 粒子・ $\phi$ 1cm 大バミス含。
  2. にぶい黄褐色土層 (10YR5/3) 含有物は1層と同じ。明度が1層より高い。
  3. 赤色粘土、10YR5/3 の混在土層。
  4. 灰層。
  5. 褐灰色土層 (10YR5/1) 10YR8/4 粘土・ローム粒子含。
  6. にぶい黄褐色土層 (10YR5/3) 10YR8/4 ローム・10YR3/2 多含。
- 切 堀方埋土。  
 柱痕 (10YR4/2)。

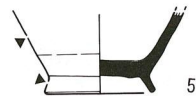
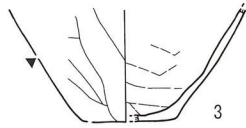


H486号住居址

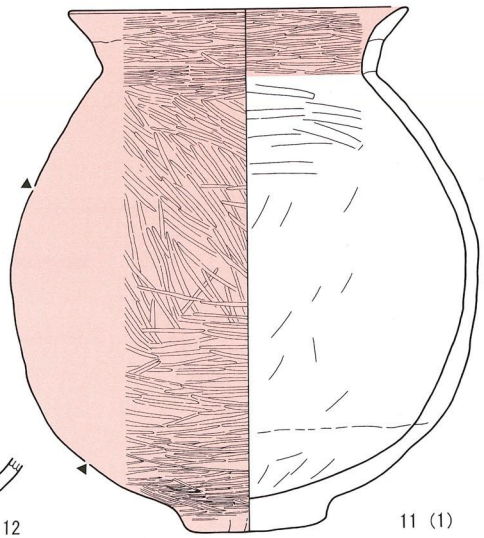
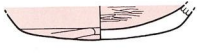
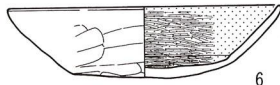
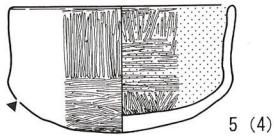
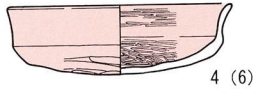
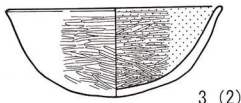
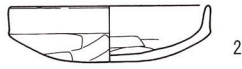
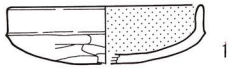
第264図 H486号住居址



1. 10YR8/3 ローム、10YR5/3、10YR4/2 の混在土層。不定大のバミス・石粒含。人為埋土。  
 2. にふい黄褐色土層 (10YR4/3) 焼土粒・炭・灰・10YR8/3 粘土粒含。人為埋土。  
 3. 浅黄褐色土層 (10YR8/3) ローム主体。場方埋土。  
 4. 浅黄褐色粘土 (10YR8/3) φ1.5cm 以下バミス・石粒少含。



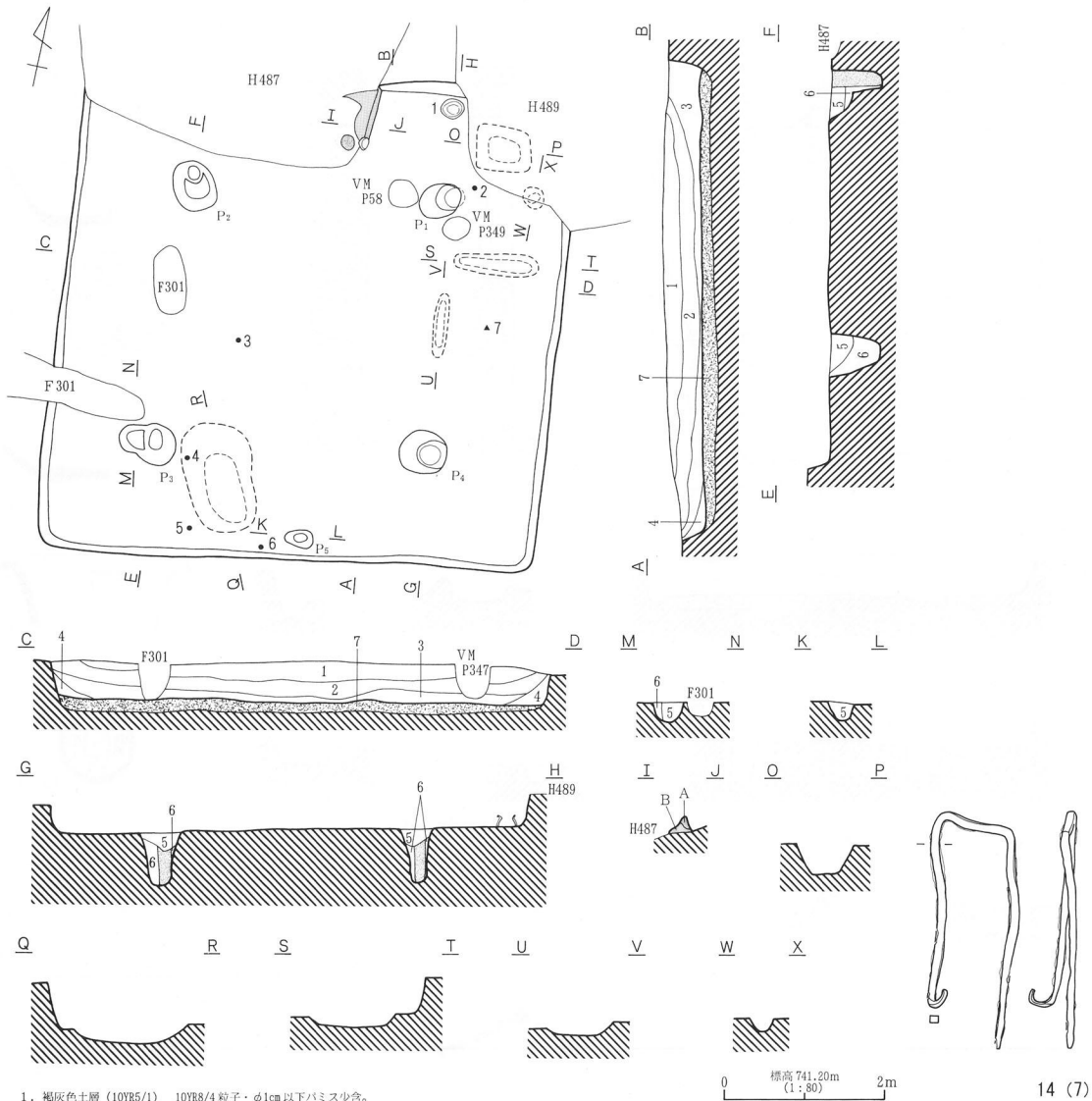
H487号住居址



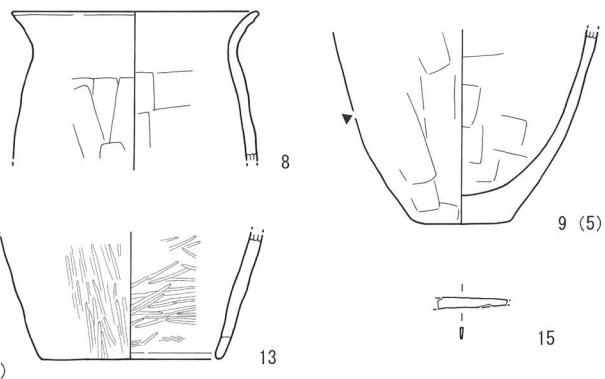
H488号住居址 (1)

第265図 H487号住居址・H488号住居址 (1)

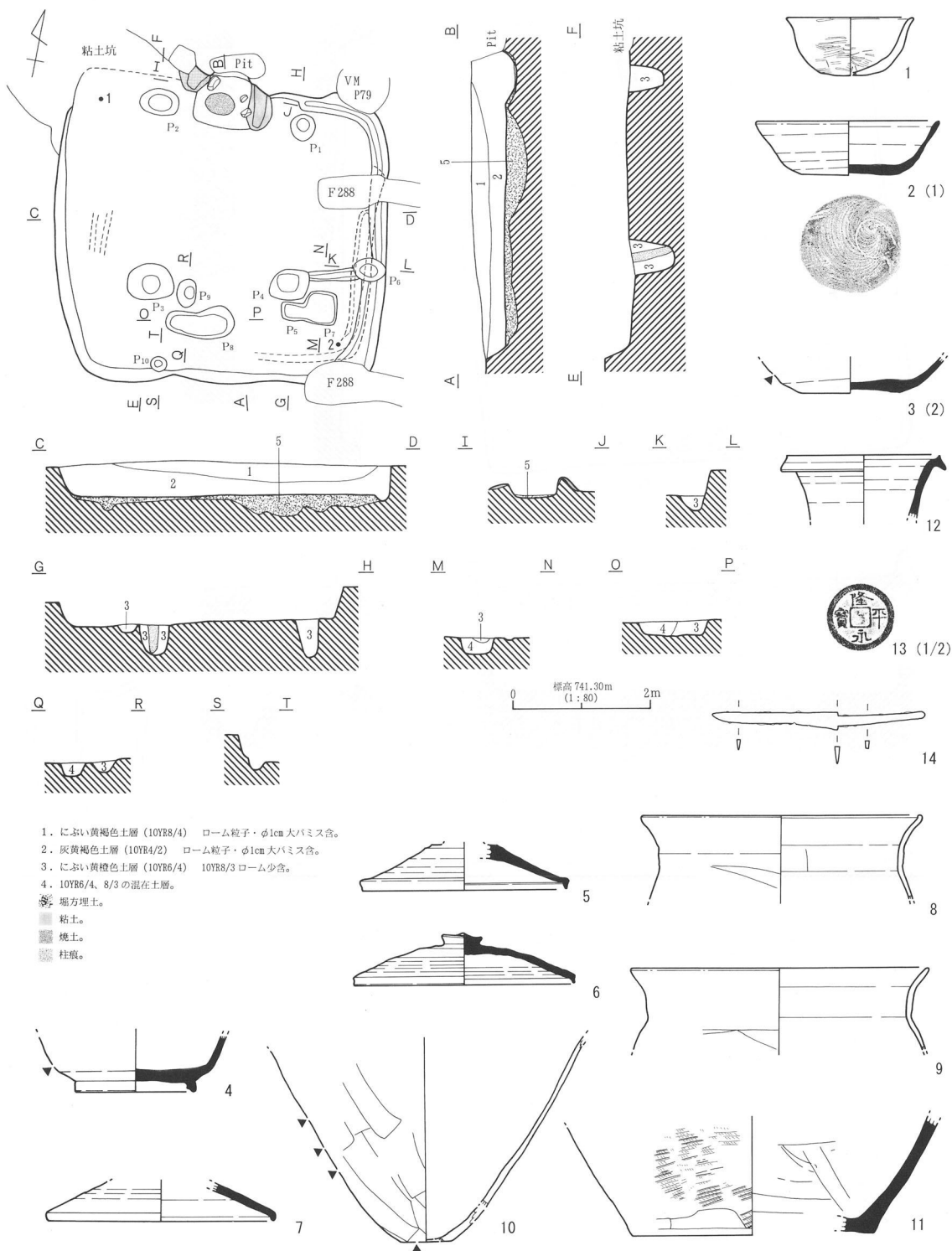




1. 褐灰色土層 (10YR5/1) 10YR8/4 粒子・φ1cm 以下パミス少。
  2. 10YR5/1、3/2、8/6 ローム混在土層。φ1cm 以下パミス多。
  3. におい黄褐色土層 (10YR5/3) 混入物皆無。
  4. 黄褐色土層 (10YR8/6) 10YR5/3 ローム含。
  5. 褐灰色土層 (10YR5/1) パミス粒子・10YR7/6 ローム粒子少。
  6. 浅黄褐色土層 (10YR8/3) ローム 2 次堆積。
- 注: 堀方埋土。  
**A.** におい褐色粘土 (7.5YR5/3)。  
**B.** 浅黄褐色粘土 (10YR8/3) φ1cm 大石粒・パミス含。  
 柱痕 (10YR5/3)。

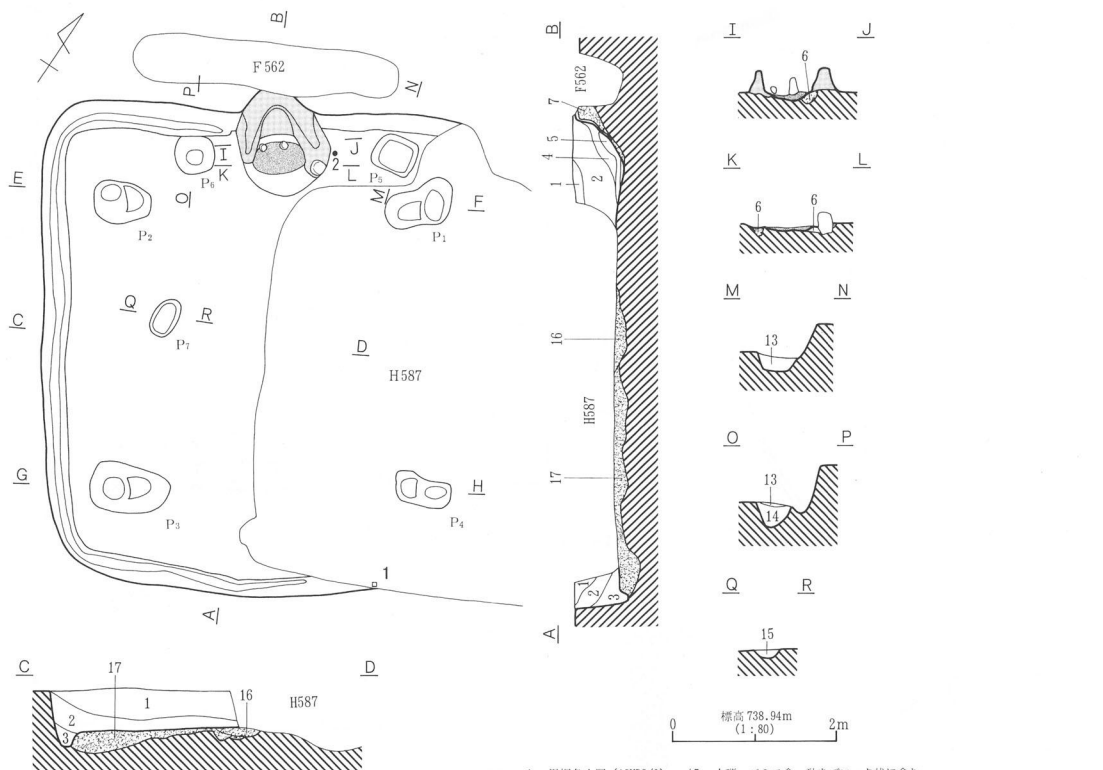


H488号住居址 (2)  
 第266図 H488号住居址 (2)

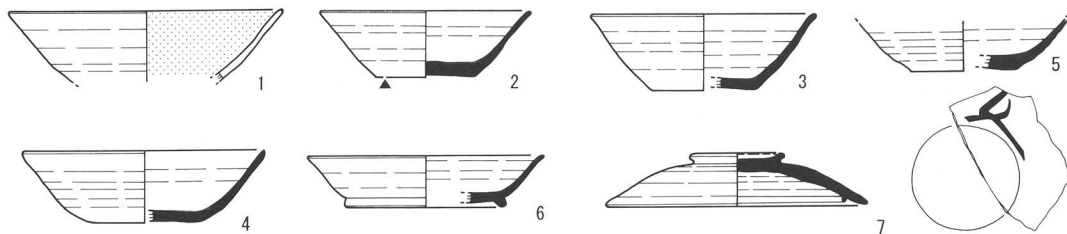


- 1. におい黄褐色土層 (10YR8/4) ローム粒子・φ1cm大バミス含。
- 2. 灰黄褐色土層 (10YR4/2) ローム粒子・φ1cm大バミス含。
- 3. におい黄褐色土層 (10YR6/4) 10YR8/3 ローム少含。
- 4. 10YR6/4、8/3の混在土層。
- 地方法理土。
- 粘土。
- ▨ 焼土。
- 柱痕。

H489号住居址  
第267図 H489号住居址

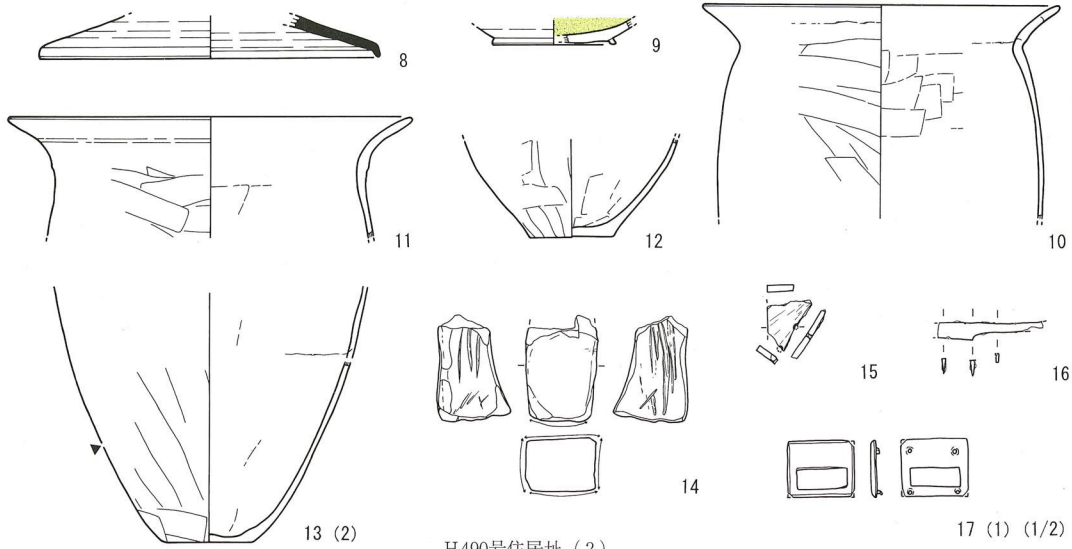


1. 黒褐色土層 (10YR2/3)  $\phi$ 5mm 大礫・ハミス含、砂をブロック状に含む。
  2. 黒色土層 (10YR3/2)  $\phi$ 5mm 大小礫・ハミス含、黒色土ブロック少含。
  3. 黒褐色土層 (10YR2/3) ハミス・ローム粒子少含。
  4. にふい赤褐色土層 (5YR4/4) 粘土主体。黒褐色土がブロック状に混在。
  5. 暗褐色土層 (7.5YR3/4) 赤褐色粘土・機土含。
  6. 暗褐色土層 (10YR3/4) ハミス・ローム粒子・赤褐色粘土少含。
  7. 黒褐色土層 (10YR2/3) 赤褐色粘土ブロック少含。
  8. 黒褐色土層 (10YR2/2) ハミス少含。
  9. 黒褐色土層 (10YR2/3) ハミス多含、ローム粒子少含。
  10. 10YR2/2 とロームの混在土層。ロームブロック・ハミス含。
  11. にふい黄褐色土層 (10YR5/4) ローム主体。
  12. にふい黄褐色土層 (10YR5/4) ローム主体。黒褐色土 (10YR2/2・2/3) をブロック状に多含。
  13. 黒褐色土層 (10YR2/3) ロームブロック・黒色ブロック・ハミス含。
  14. 暗褐色土層 (10YR3/3) ローム粒子・ロームブロック・ハミス含、赤褐色粘土ブロック ( $\phi$ 1cm 大) 少含。
  15. 黒褐色土層 (10YR2/3) ハミス少含。
- 記号  
 にふい赤褐色土層 (5YR4/4) 赤褐色粘土主体。ローム粒子・ロームブロック混在。  
 機土 (10YR4/6)。  
 粘土 (5YR5/4) カマト構築粘土。  
 柱痕 (10YR2/3) ハミス少含。

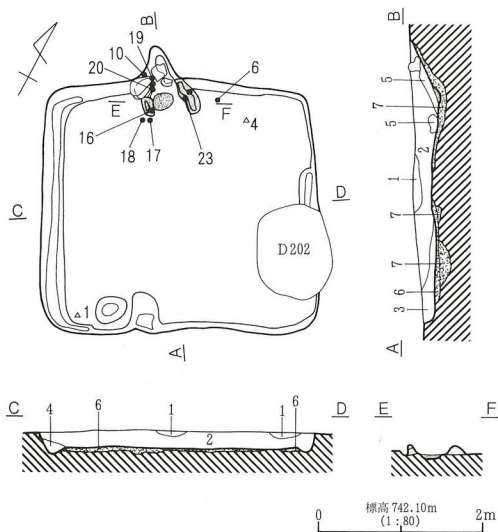


H490号住居址 (1)

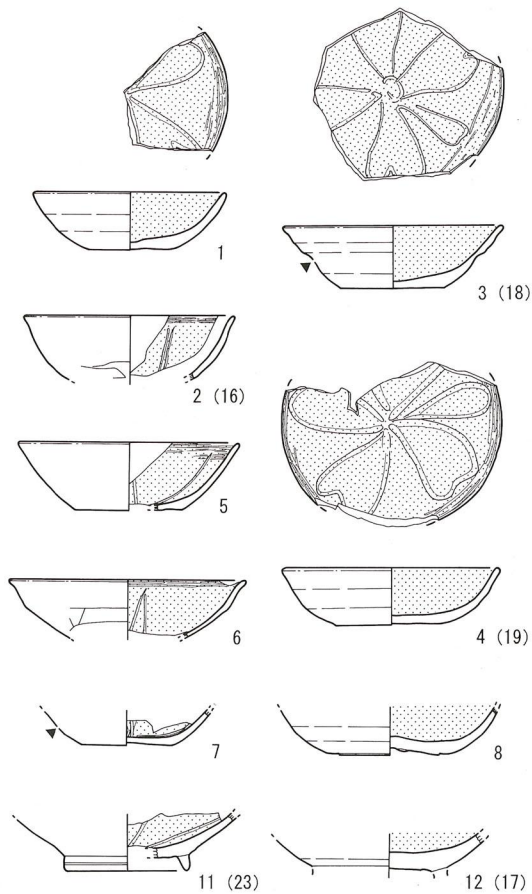
第268図 H490号住居址 (1)



H490号住居址 (2)

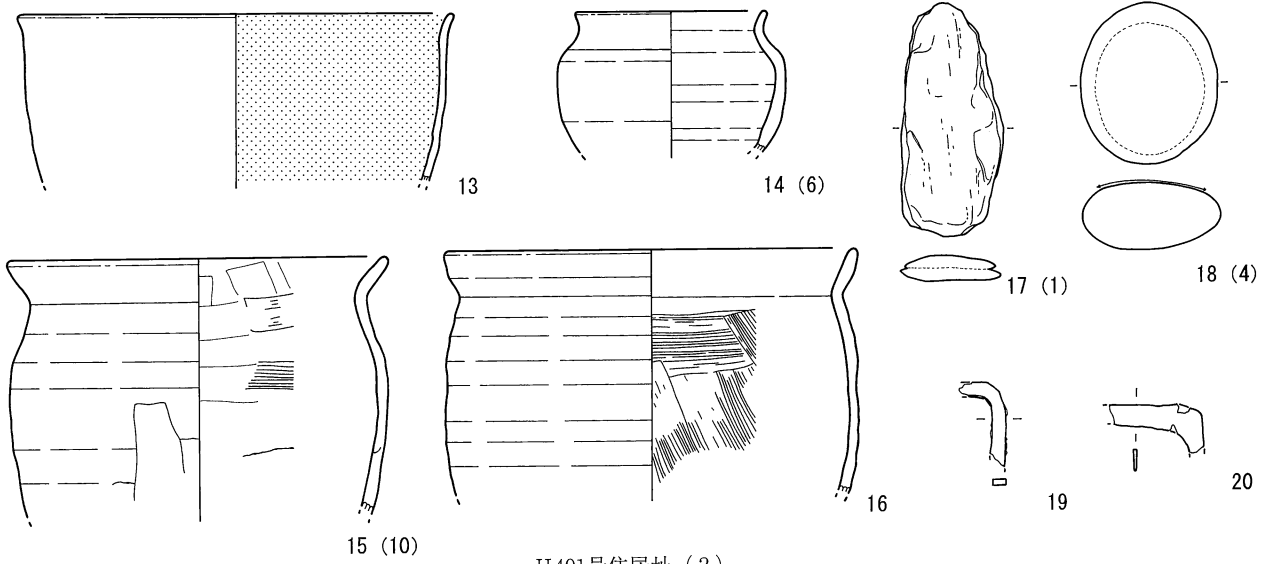


1. 黒褐色土層 (10YR3/1).
2. 黒褐色土層 (10YR2/3) φ2~5mm 大のバミス・φ2mm 大砂粒含。
3. 黒褐色土層 (10YR2/2)。
4. 暗褐色土層 (10YR3/3) ローム砂粒含。
5. 黒褐色土層 (7.5YR3/2) φ2mm 大炭化材・カマド構築粘土少含。
6. 黄褐色土層 (10YR5/6) φ10mm 大黒色土ブロック含。
7. 茶色にふい黄褐色土層 (10YR6/4) φ5mm 大バミス含、ローム粒子多含。
8. 焼土 (5YR5/8)。
9. 黒褐色粘土 (7.5YR2/2) カマド構築粘土。

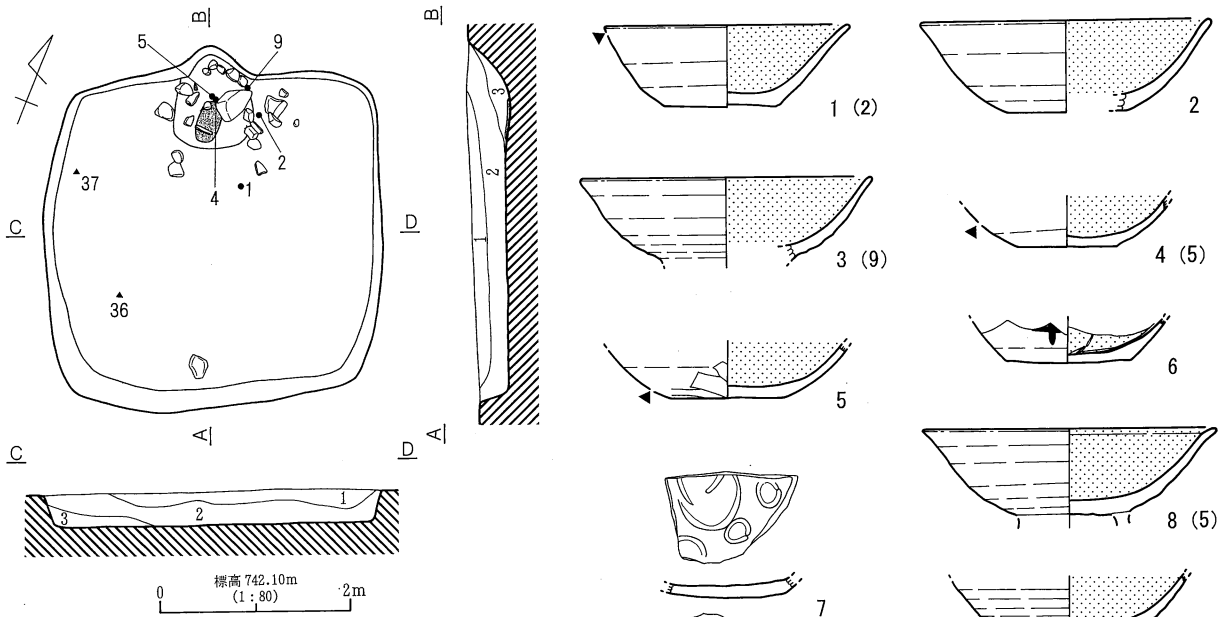


H491号住居址 (1)

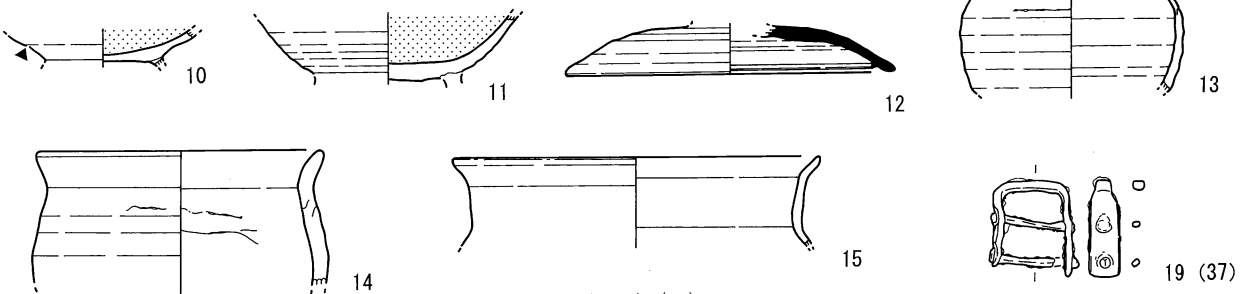
第269図 H490号住居址 (2)・H491号住居址 (1)



H491号住居址 (2)

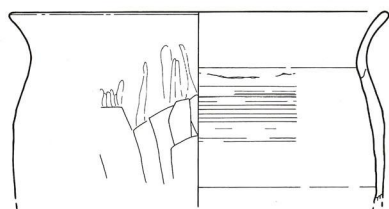
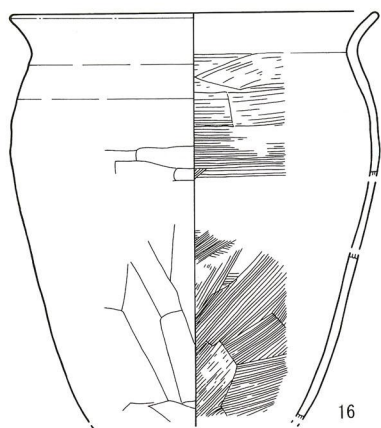


- 1. 黒褐色土層 (10YR2/2) ローム粒少含。
- 2. 黒褐色土層 (10YR2/3) ローム粒・赤色粘土ブロック (φ1~3cm大) 含。
- 3. 黒褐色土層 (10YR3/2) ロームブロック・黒色土ブロック含。

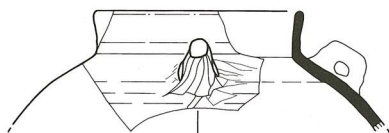


H492号住居址 (1)

第270図 H491号住居址 (2)・H492号住居址 (1)



17 (1)

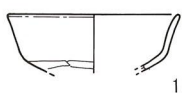


18 (4)

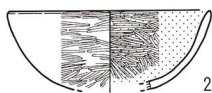


20 (36)

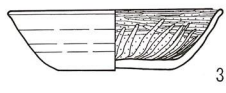
H492号住居址 (2)



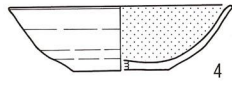
1



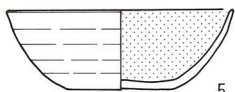
2



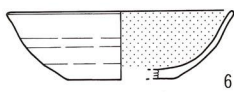
3



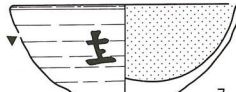
4



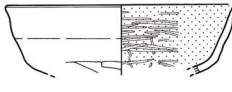
5



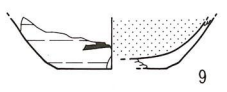
6



7



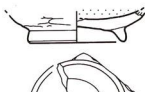
8



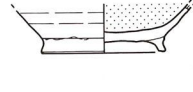
9



10



11



12



13



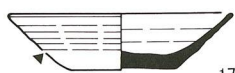
14



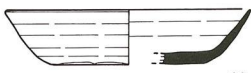
15



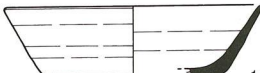
16



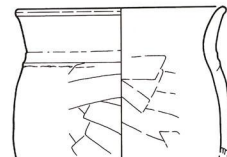
17



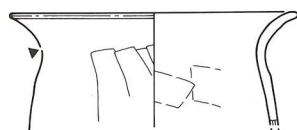
18



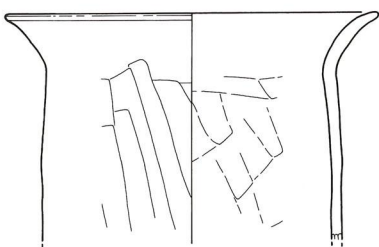
19



20



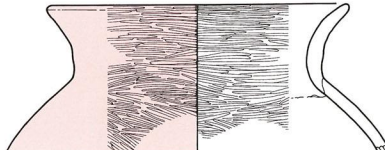
21



22



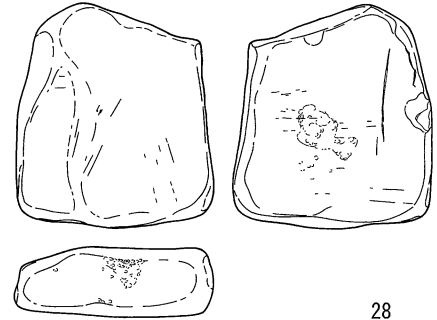
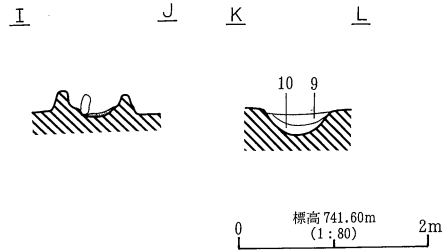
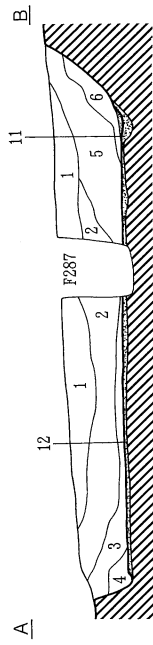
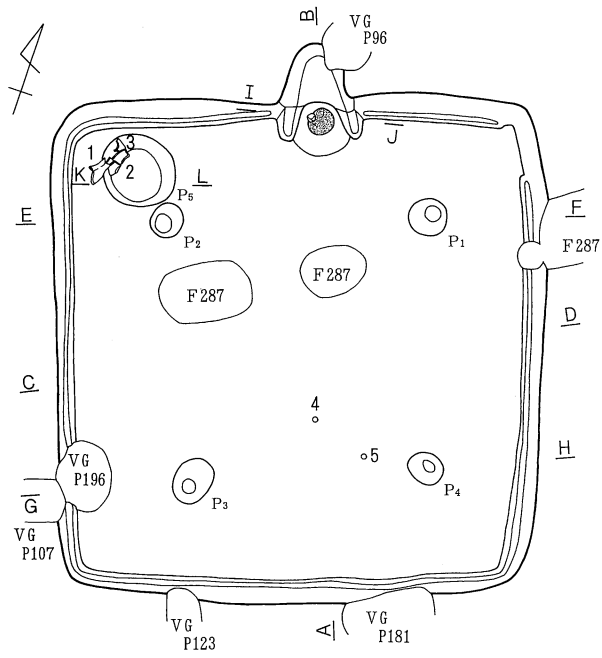
23



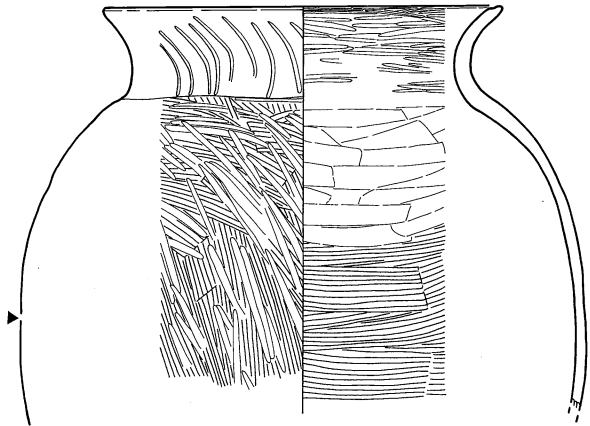
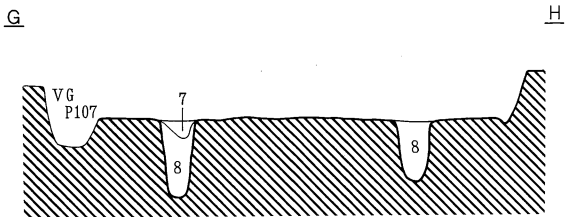
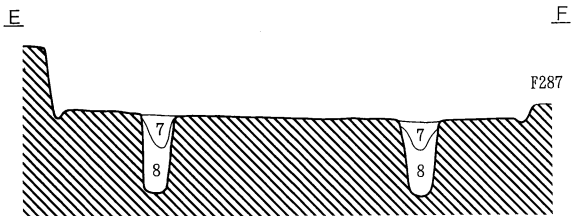
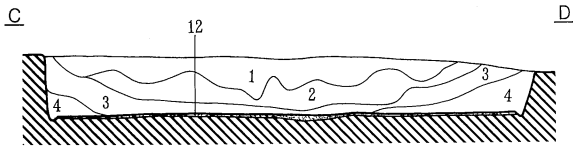
24

H493号住居址 (1)

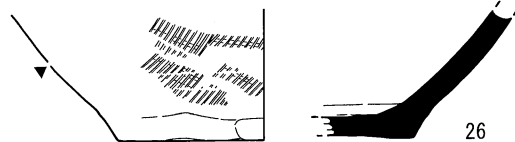
第271图 H492号住居址 (2) · H493号住居址 (1)



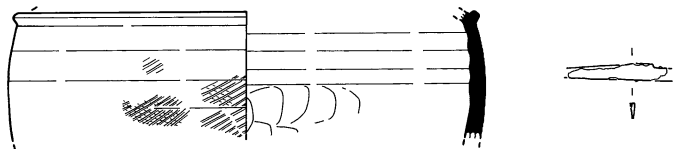
28



25 (1・2・3)



26



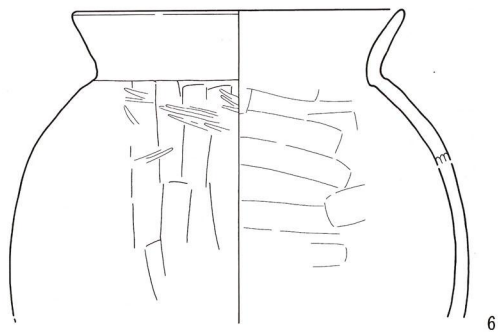
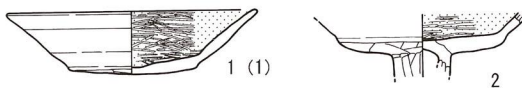
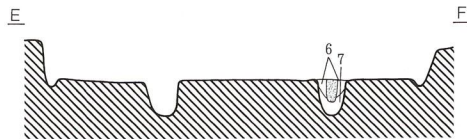
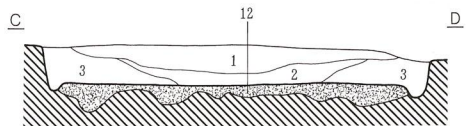
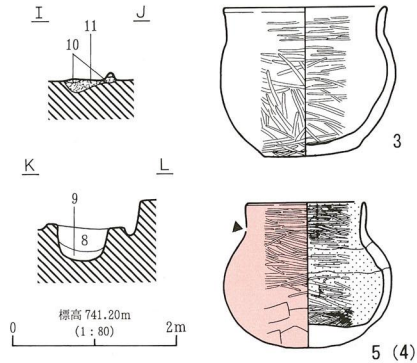
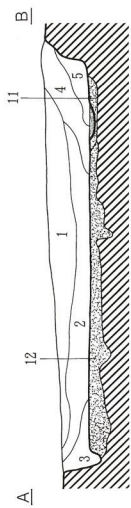
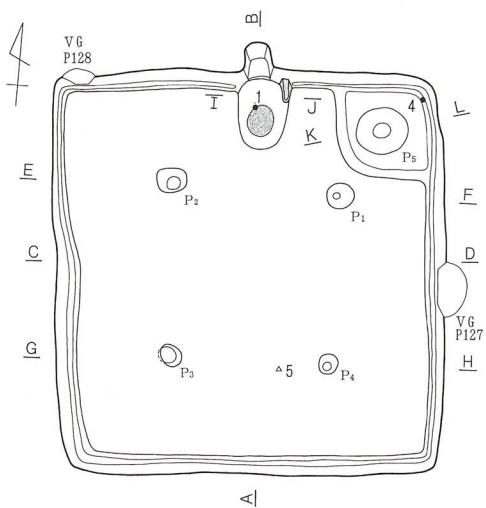
27

29

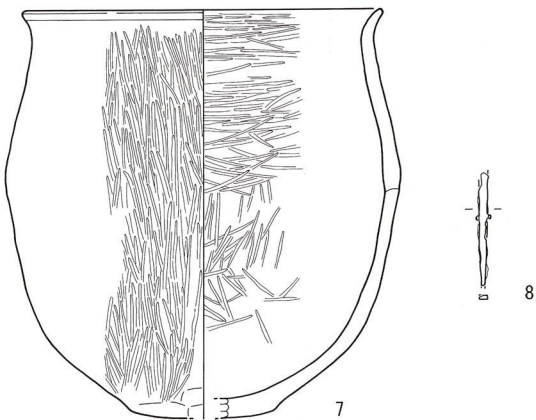
1. 黒褐色土層 (10YR2/3) バミス (微粒~ $\phi$ 5mm大) 含、炭化物少含。
2. 10YR2/3、ロームとの混在土層。バミス多含、10YR2/1 ブロック状に含、炭化物少含。
3. 黒褐色土層 (10YR2/3) ローム粒子・ロームブロック少含、炭化物含。
4. 暗褐色土層 (10YR3/3) バミス含。
5. 暗褐色土層 (10YR3/4) バミス ( $\phi$ 2~3mm大)・赤褐色粘土ブロック多含、炭化物・10YR2/1 をブロック状に少含。
6. 粘土主体。カマド粘土流出層。ローム粒子・ロームブロック・焼土・炭化物含。
7. 黒褐色土層 (10YR2/2) ローム粒子・バミス少含。
8. 褐色土層 (10YR4/6) ローム主体。
9. 黒色土層 (10YR2/1) ローム粒子少含。
10. におい黄褐色土層 (10YR5/4) ローム主体。
11. 暗褐色土層 (10YR3/4) 炭化物少含。カマド堀方埋土。
12. におい黄褐色土層 (10YR7/4) ローム主体。堀方埋土。
13. 焼土 (5YR4/6)。

H493号住居址 (2)

第272図 H493号住居址 (2)



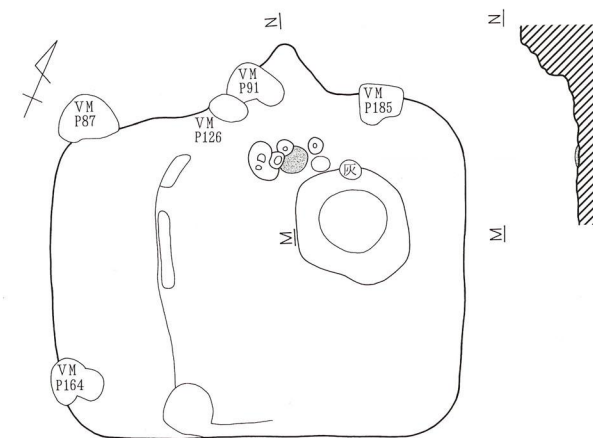
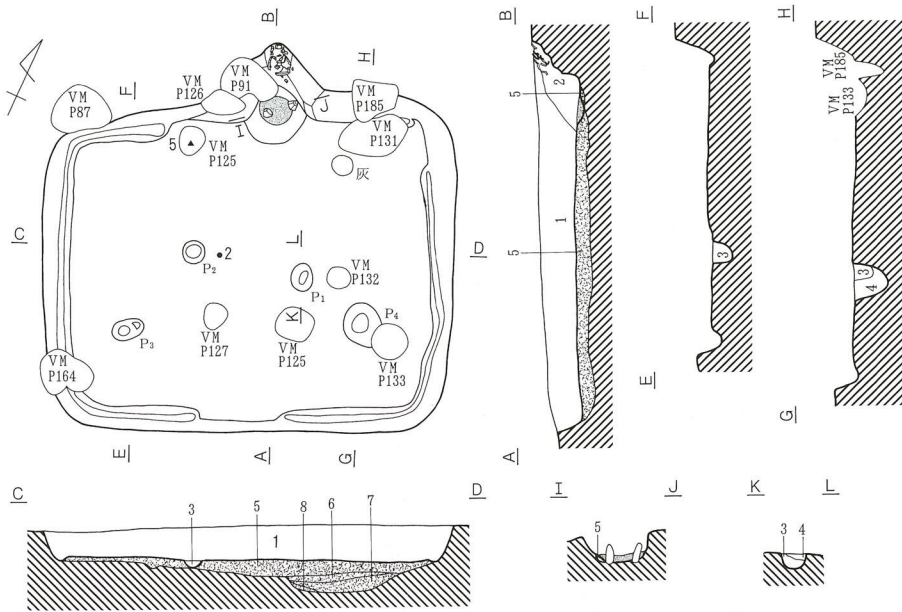
1. 黒褐色土層 (10YR2/2) φ2~3mm 大バミス多含。
2. 黒褐色土層 (10YR2/3) ローム粒子・ロームブロック・バミス・黒色土ブロック含。
3. 黒褐色土層 (10YR3/2) ローム粒子・ロームブロック・バミス・黒色土ブロック含。
4. 黒褐色土層 (10YR2/3) 白色粘土粒子・ブロック多含。
5. 黒褐色土層 (10YR2/3) 白色粘土含。
6. 褐色土層 (10YR4/4) ローム主体。10YR2/3 含。
7. 褐色土層 (10YR4/6) ローム主体。
8. 黒褐色土層 (10YR2/3) φ2~3mm 大バミス多含、ローム粒子含。
9. 暗褐色土層 (10YR3/4) ローム粒子多含。
10. 黒色土層 (10YR2/1) φ10mm 大ローム粒・φ5mm 大バミス含。
11. 浅黄褐色土層 (10YR8/3) ローム主体。
12. 暗褐色土層 (10YR3/3) φ7mm 大黒褐色土粒・バミス・ローム粒多含。
- 白色粘土。
- 焼土 (5YR6/8)。
- ▨ 柱痕 (10YR2/3) ローム粒子・ロームブロック含、バミス少含。



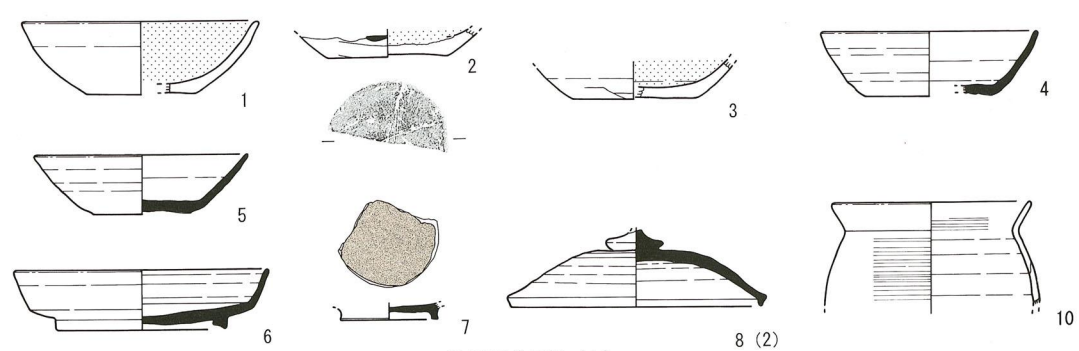
H494号住居址

第273図 H494号住居址



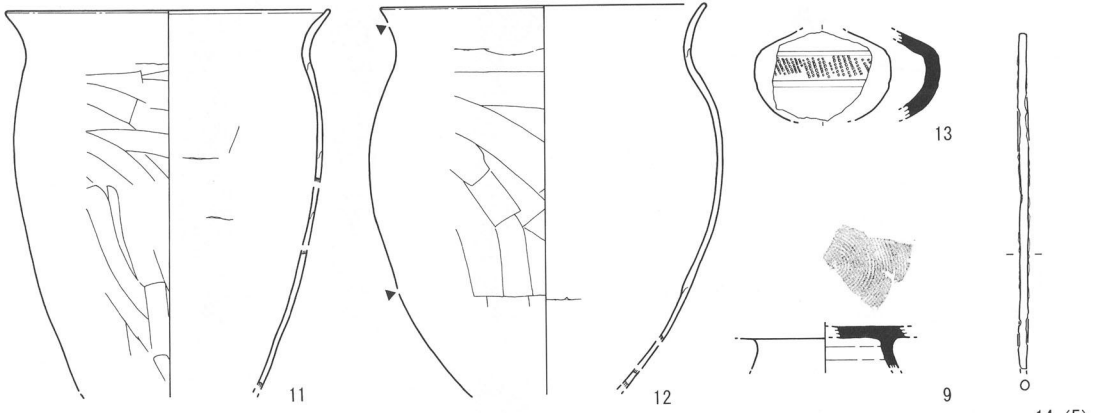


- 1. におい黄褐色土層 (10YR5/3) 10YR8/4 ローム粒子・φ5mm~1cm 大バミス多含。
- 2. 1層中に 10YR8/3 粘土含。カマド流出層。
- 3. におい黄褐色土層 (10YR5/3) 10YR8/6 ローム・φ7mm 大石粒・バミス多含。
- 4. におい黄褐色土層 (10YR5/3) 炭化物少含。
- 5. 10YR5/3、8/4 ローム、3/2 混在土層。
- 6. 明黄褐色土層 (10YR7/6) ローム主体。φ5mm 大黒色土粒少含。
- 7. におい黄褐色土層 (10YR5/4) φ10mm 大黒色土粒・φ5mm 大バミス多含。
- 8. におい黄褐色土層 (10YR7/4) φ5mm 大暗褐色土粒少含。ローム主体。
- 焼土。



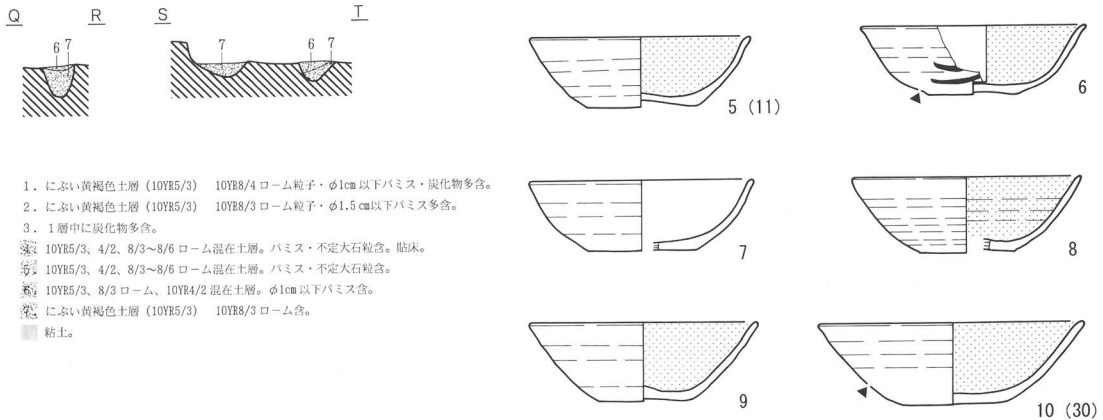
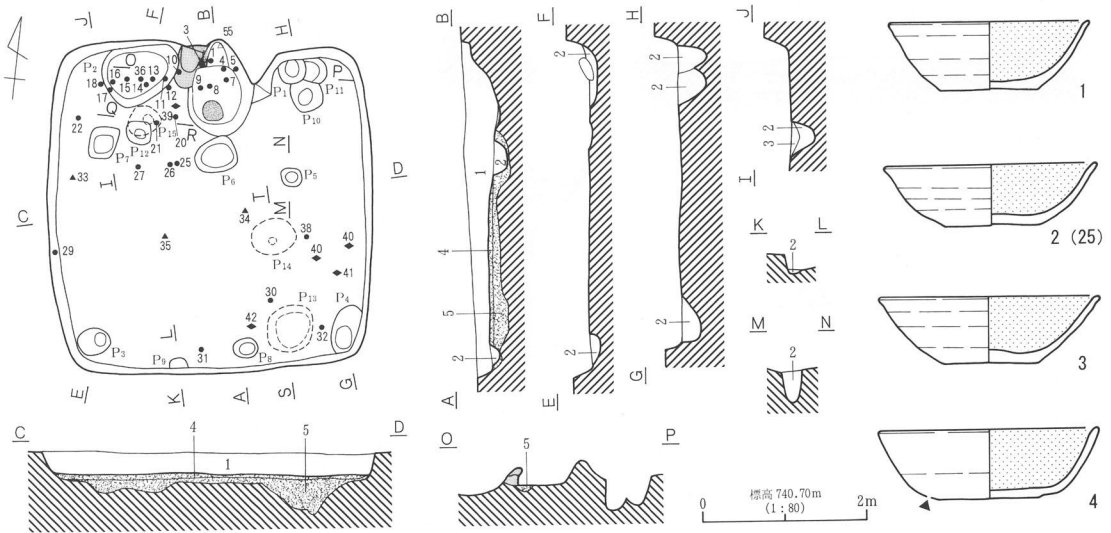
H495号住居址 (1)

第274図 H495号住居址 (1)



H495号住居址 (2)

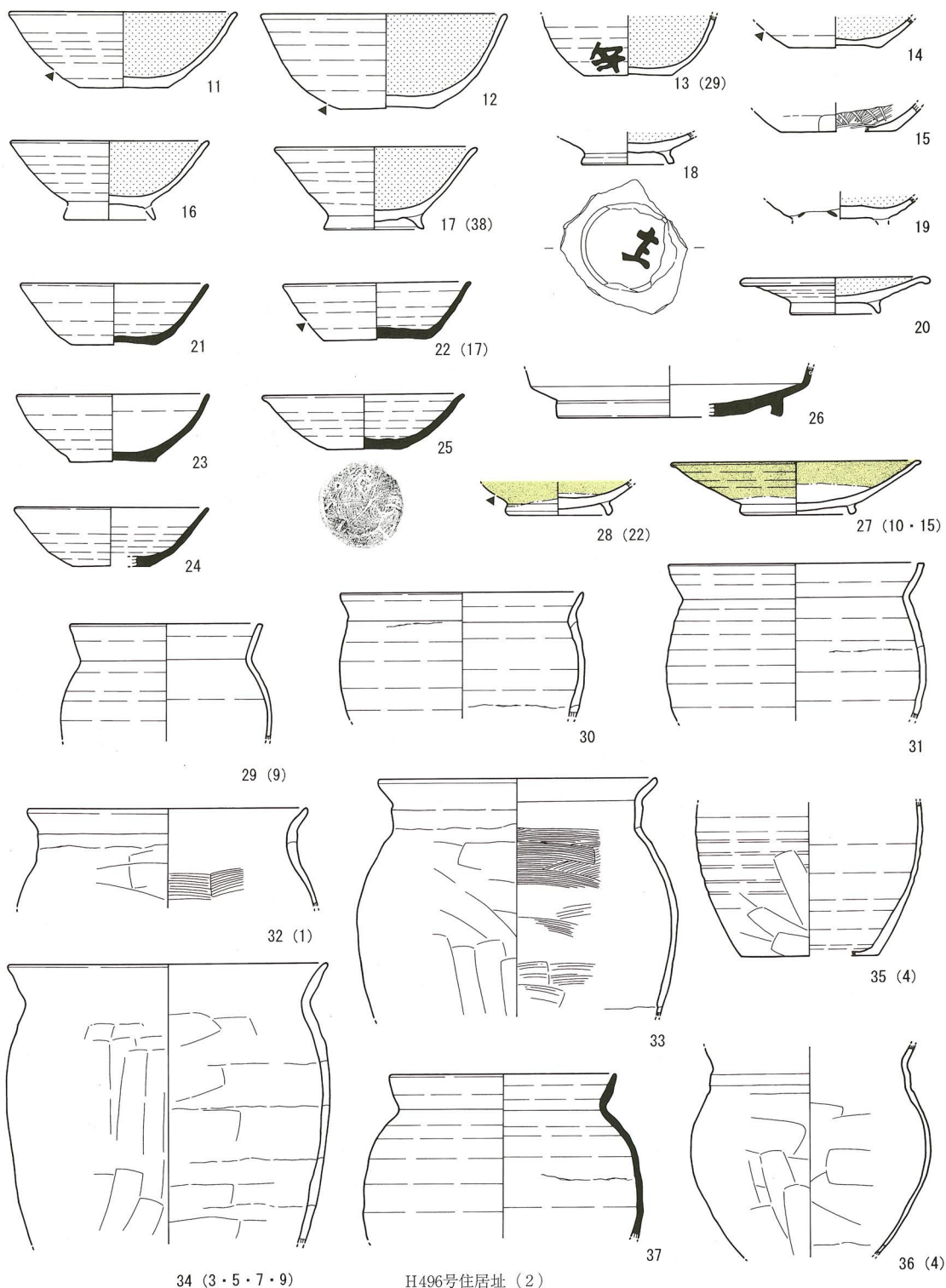
14 (5)



H496号住居址 (1)

第275図 H495号住居址 (2)・H496号住居址 (1)

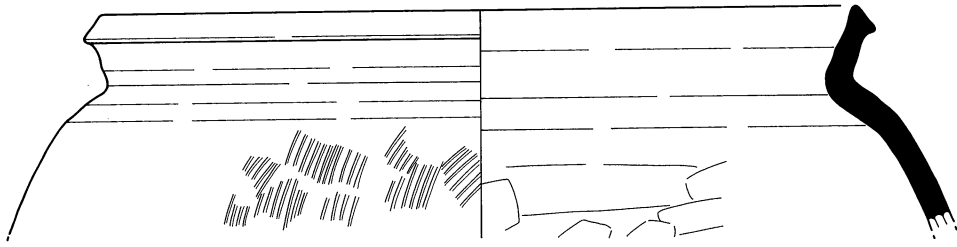
1. におい黄褐色土層 (10YR5/3) 10YR8/4 ローム粒子・ $\phi 1\text{cm}$  以下パミス・炭化物多含。
2. におい黄褐色土層 (10YR5/3) 10YR8/3 ローム粒子・ $\phi 1.5\text{cm}$  以下パミス多含。
3. 1層中に炭化物多含。
- ※1 10YR5/3、4/2、8/3~8/6 ローム混在土層。パミス・不定大石粒含。粘床。
- ※2 10YR5/3、4/2、8/3~8/6 ローム混在土層。パミス・不定大石粒含。
- ※3 10YR5/3、8/3 ローム、10YR4/2 混在土層。 $\phi 1\text{cm}$  以下パミス含。
- ※4 におい黄褐色土層 (10YR5/3) 10YR8/3 ローム含。
- 粘土。



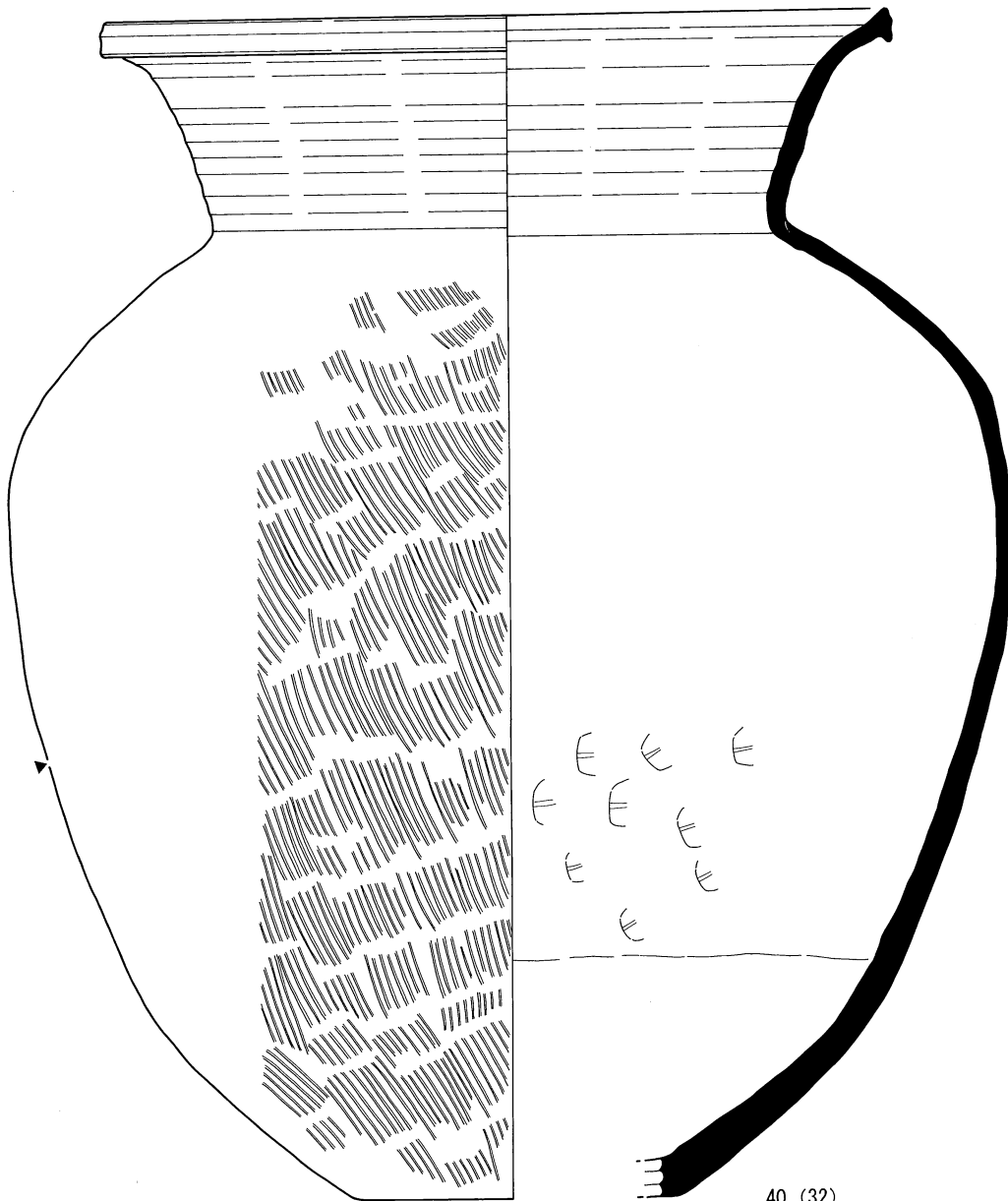
34 (3 · 5 · 7 · 9)

H496号住居址 (2)

第276图 H496号住居址 (2)



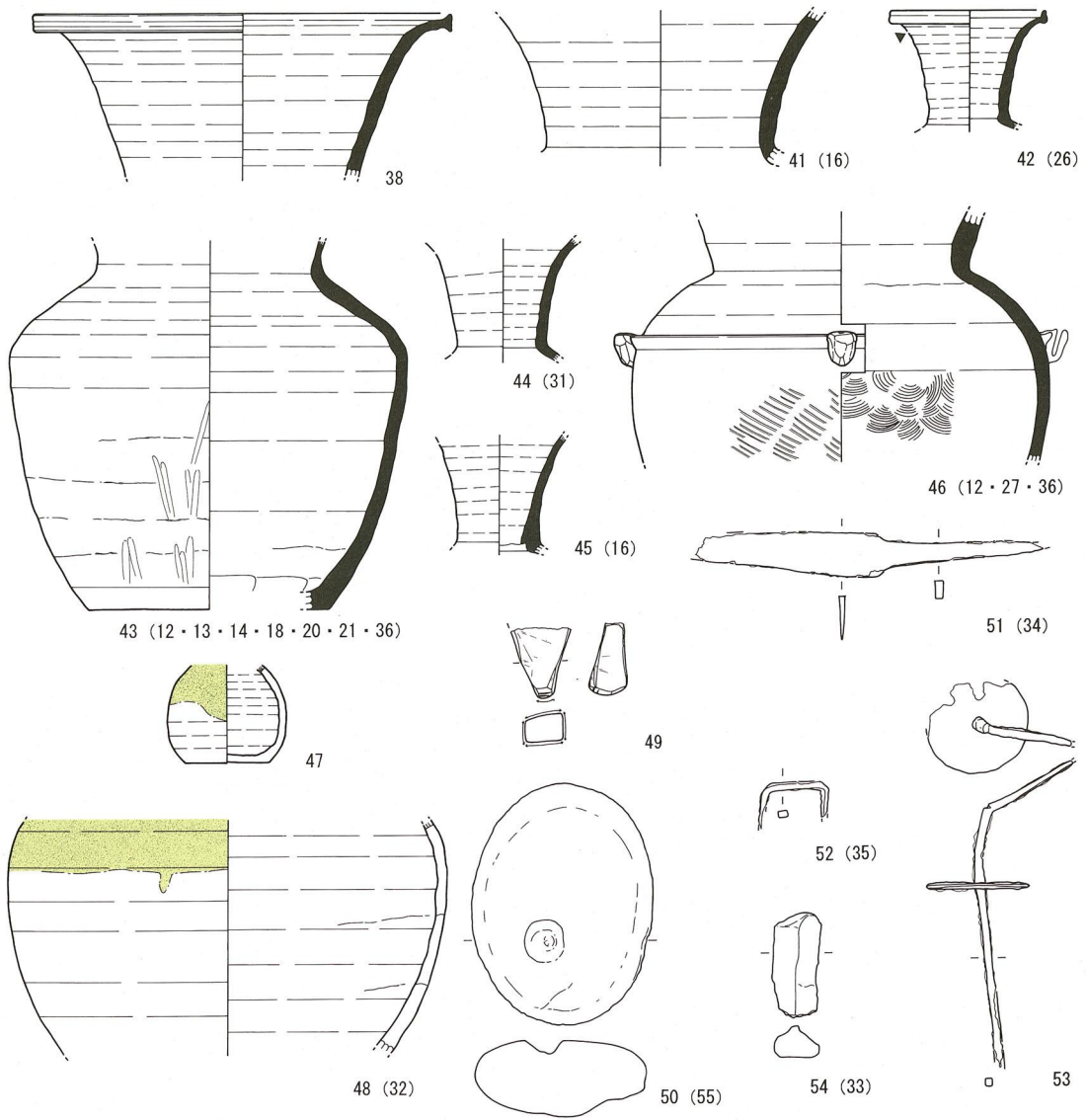
39 (8)



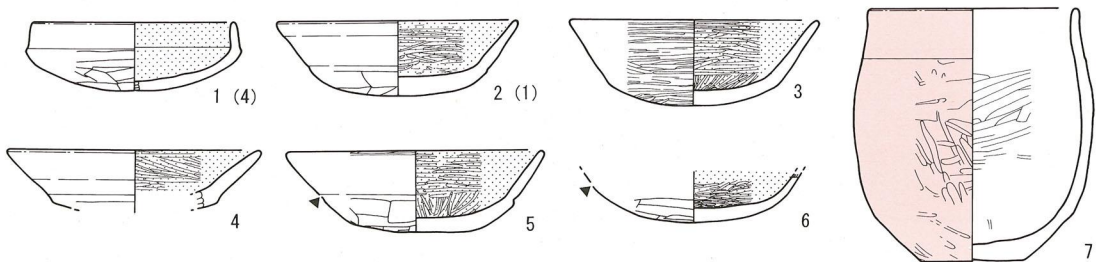
40 (32)

H496号住居址 (3)

第277图 H496号住居址 (3)

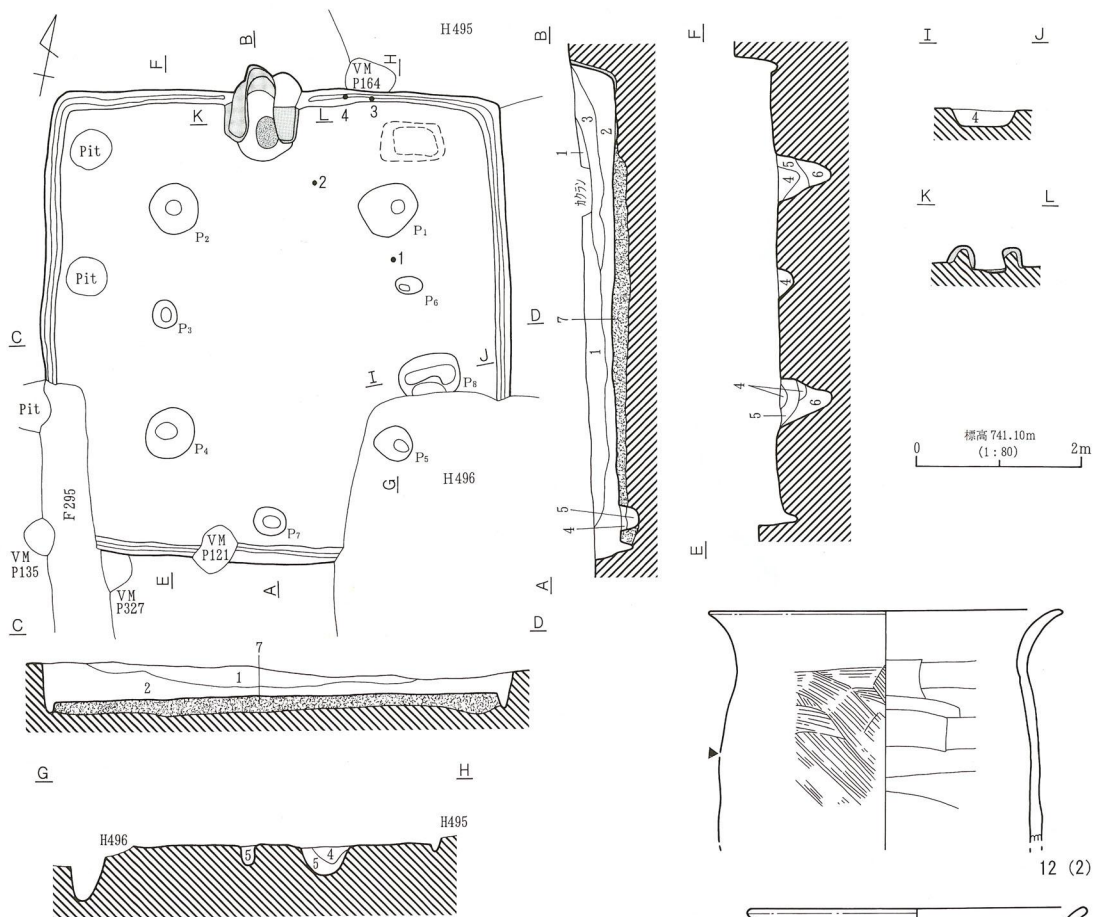


H496号住居址 (4)

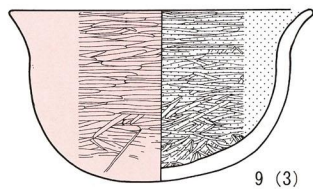


H497号住居址 (1)

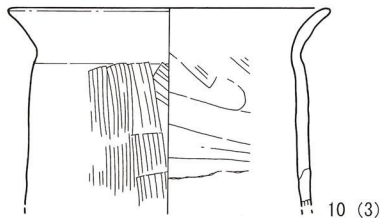
第278图 H496号住居址 (4) · H497号住居址 (1)



1. 黒褐色土層 (10YR3/2) φ5mm 大石粒・バミス多含、10YR8/6 ローム粒子少含。
2. 10YR5/3、10YR3/2、10YR8/4~8/6 ロームの混在土層。φ1cm 大バミス・石粒多含。
3. 2層中に 10YR8/3 粘土を多含するもの。カマド流出層。
4. 褐灰色土層 (10YR5/1)。
5. 10YR5/1、10YR3/2、10YR8/4 ロームの混在土層。
6. 5層とほぼ同一だが、ローム粒子の帯状堆積により分層。
7. 10YR8/4~8/6 ローム主体。堀方埋土。
8. 浅黄褐色粘土 (10YR8/3)。
9. 焼土。



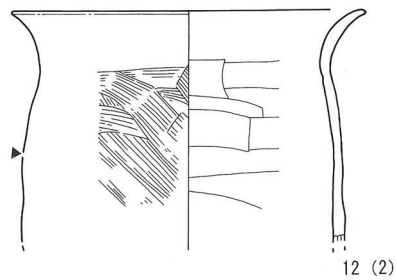
9 (3)



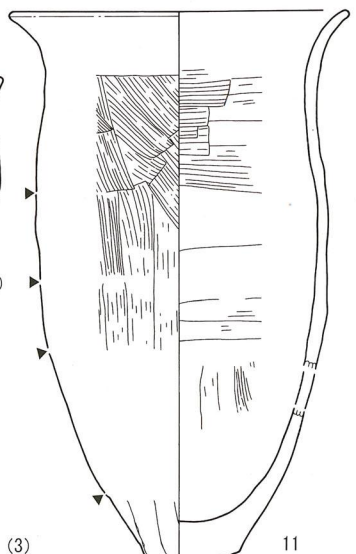
10 (3)

H497号住居址 (2)

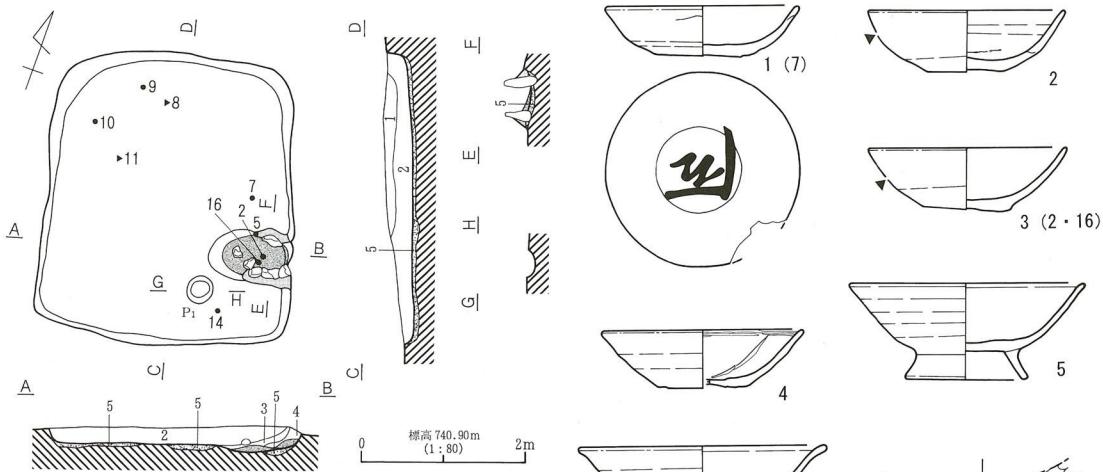
第279図 H497号住居址 (2)



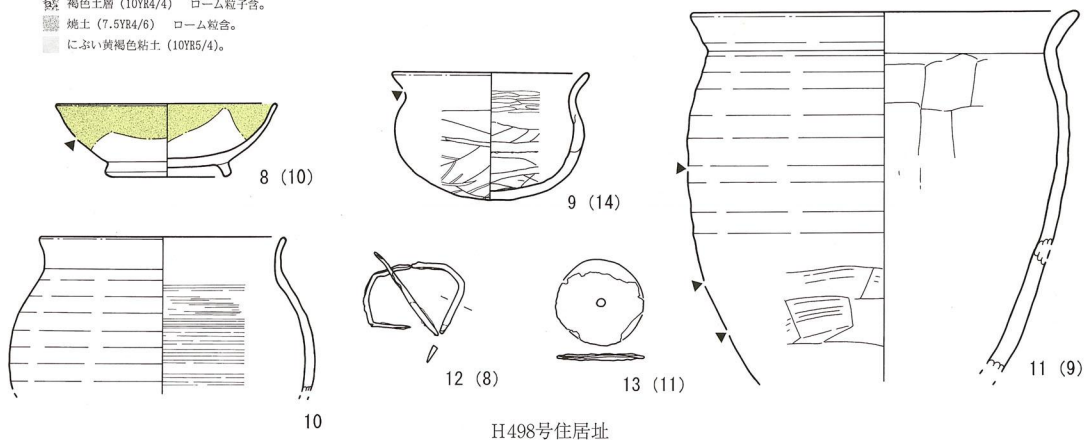
12 (2)



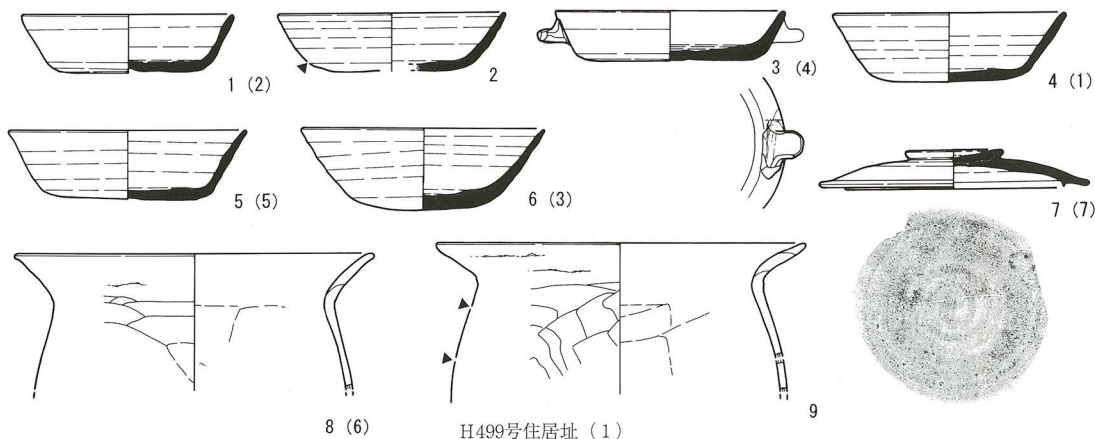
11



1. 褐色土層 (7.5YR4/4) 褐色粘土粒 $\phi$ 1~3mm・ローム粒 $\phi$ 5mm~1cmバミス含。
2. 暗褐色土層 (10YR3/3) ローム粒子 $\phi$ 2~3cmバミス含。
3. 褐色土層 (10YR4/4) ローム粒子多含、 $\phi$ 1~3cmバミス少含。
4. 暗褐色土層 (10YR3/4) ローム粒子・焼土粒含。
5. 褐色土層 (10YR4/4) ローム粒子含。
6. 焼土 (7.5YR4/6) ローム粒含。
7. におい黄褐色粘土 (10YR5/4)。

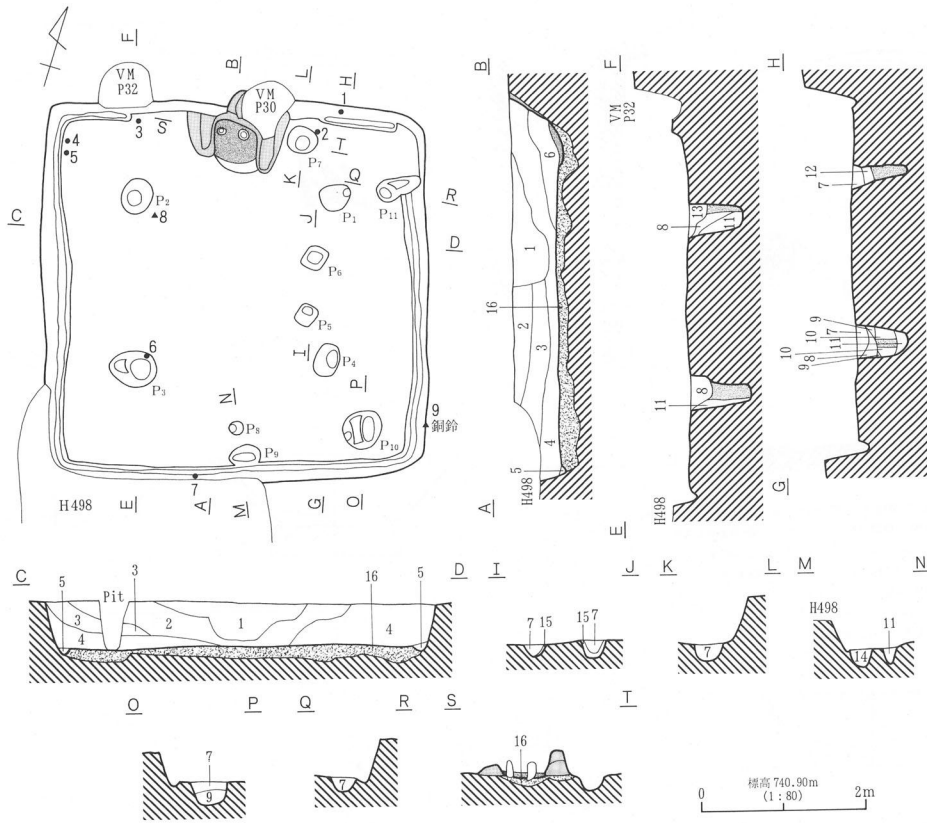


H498号住居址

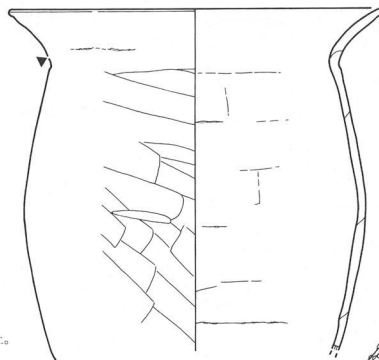


H499号住居址 (1)

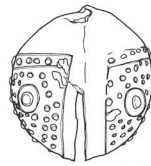
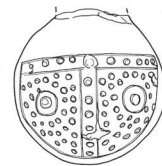
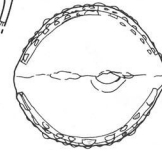
第280図 H498号住居址・H499号住居址 (1)



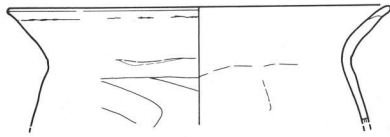
1. 暗褐色土層 (10YR3/3) ローム粒・パミス (φ3~5mm) 含。
  2. 暗褐色土層 (10YR3/4) ローム粒多含、パミス (φ3~5mm) 含。
  3. 暗褐色土層 (10YR3/3) ローム粒含、パミス (φ3~5mm) 少含。
  4. 黒褐色土層 (10YR2/3) ローム粒含、自然推積。
  5. 褐色土層 (10YR4/4) ローム主体。
  6. 暗褐色土層 (10YR3/3) ローム粒少含。
  7. 暗褐色土層 (10YR3/3) ローム粒含。
  8. 褐色土層 (10YR4/4) ローム粒多含、10YR2/2 土粒含。
  9. 黄褐色土層 (10YR5/6) ロームブロック。
  10. におい黄褐色土層 (10YR5/4) ローム粒含、パミス少含。
  11. におい黄褐色土層 (10YR6/3) ローム粒含。
  12. 黒褐色土層 (10YR3/2) ローム粒少含。
  13. 褐色土層 (10YR4/4) ローム粒含、パミス (φ3mm) 含。
  14. 黒褐色土層 (10YR2/3) ローム粒含、パミス (φ3~5mm) 少含。
  15. 褐色土層 (10YR4/4) ローム主体。10YR2/3 ブロック (φ5mm) 含。
  16. 黄褐色土層 (10YR5/6) ローム主体。10YR4/3 ローム粒・パミス含。地方埋土。
- 柱痕。(10YR4/3) ローム粒含。  
 焼土。  
 浅黄褐色粘土 (10YR8/4)。



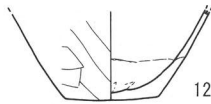
10



11



12

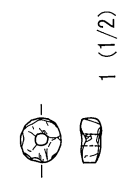
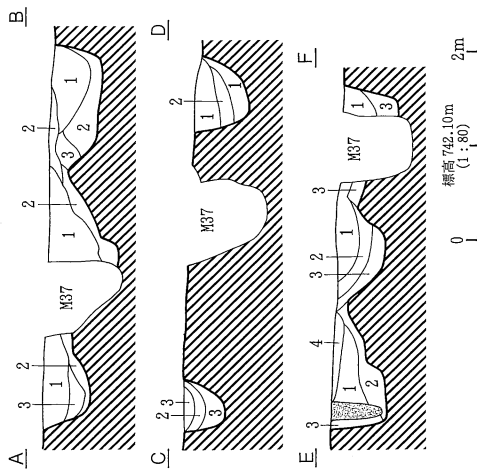
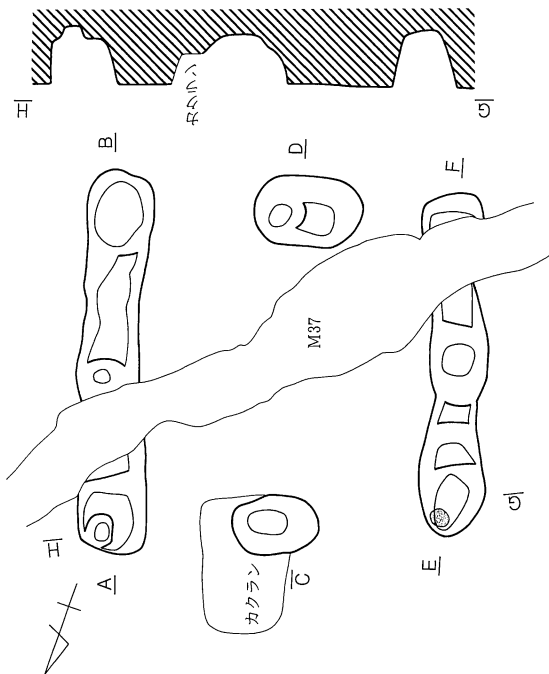


H499号住居址 (2)

14 (9・1/2)

第281図 H499号住居址 (2)





1. 黒褐色土層 (10YR2/2) ローム粒含、ロームブロック (φ1cm) 少含。
  2. 褐色土層 (10YR4/6) ローム粒主体、パミス少含。
  3. 褐色土層 (10YR4/4) ローム粒・ロームブロック (φ1~2cm) 含、パミス (φ1cm) 少含。
  4. 暗褐色土層 (10YR3/3) ローム粒含。
  5. 暗褐色土層 (10YR2/3) ローム粒・黒色ブロック (φ1~2cm) 含、パミス少含。
- ◎ 柱痕 (10YR4/4) ローム粒 (微粒子) 少含。

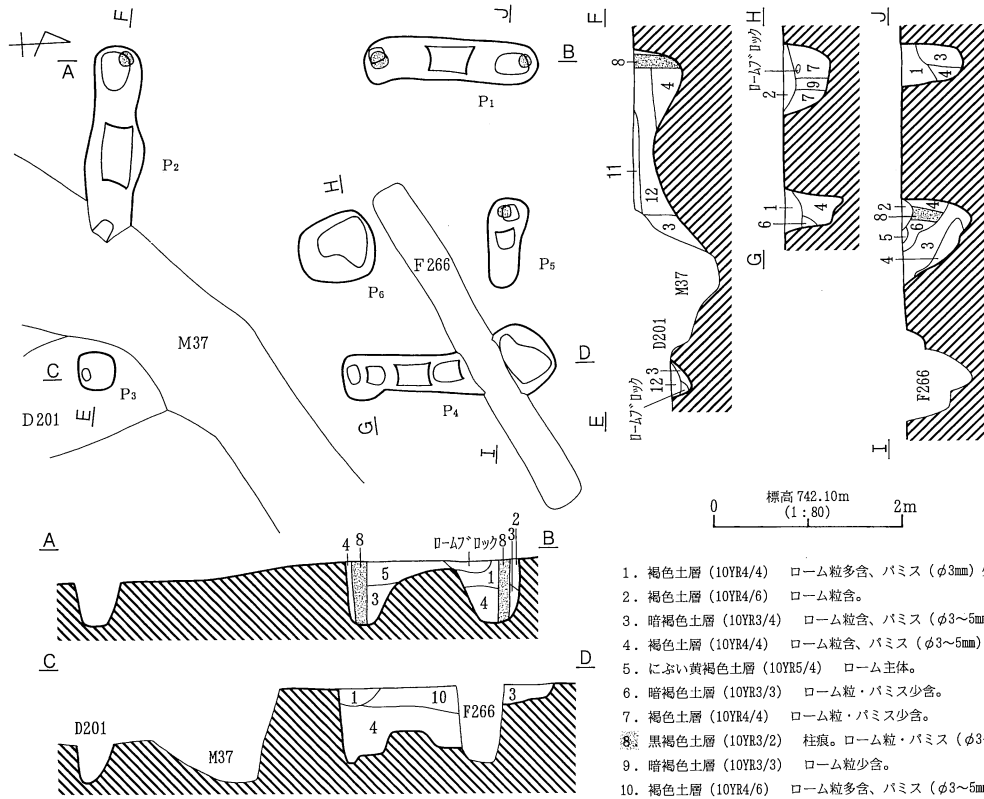
F 266号掘立柱建物址

1. 10YR4/2、10YR3/1、10YR8/6 ロームブロック、φ1cm大パミス粒含。
  2. 10YR8/3~8/6 ローム2次堆積。
  3. 10YR8/3 ローム2次堆積。
  4. 褐色土層 (10YR5/1)。
- ◎ 柱痕 (10YR4/2)。

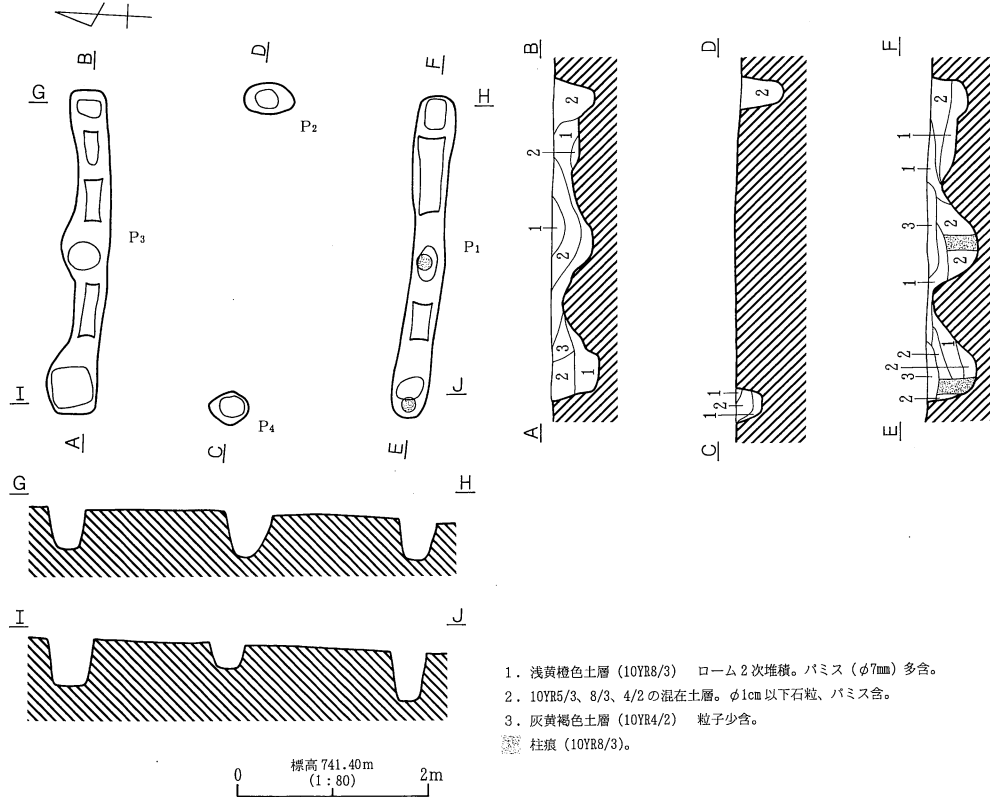
F 265号掘立柱建物址

F 265号掘立柱建物址

第282図 F 265号掘立柱建物址・F 266号掘立柱建物址

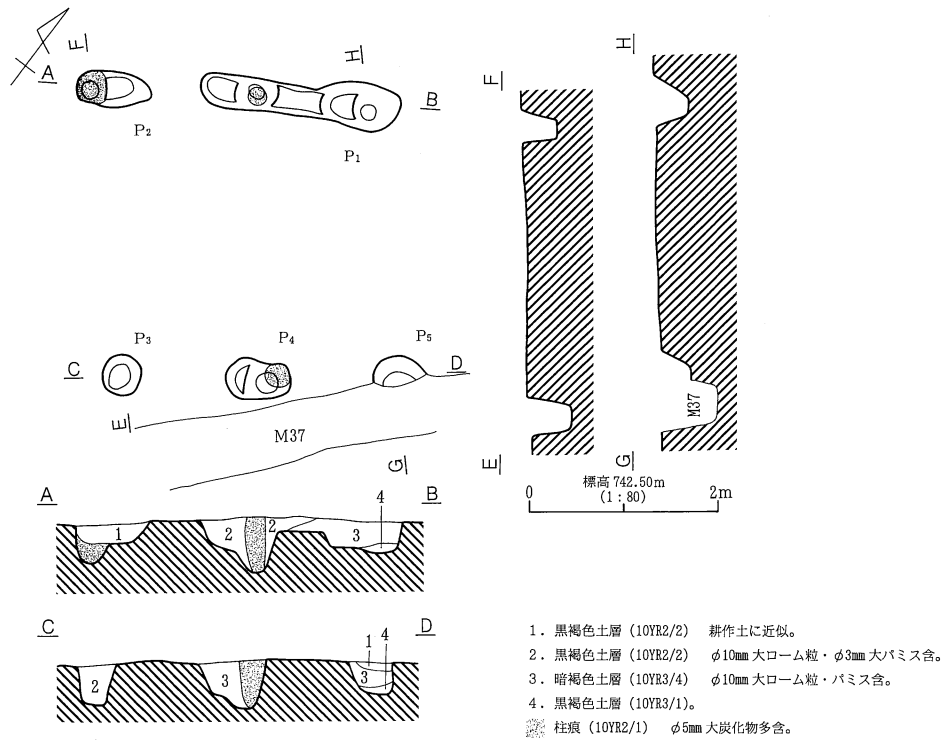


F 267号掘立柱建物址

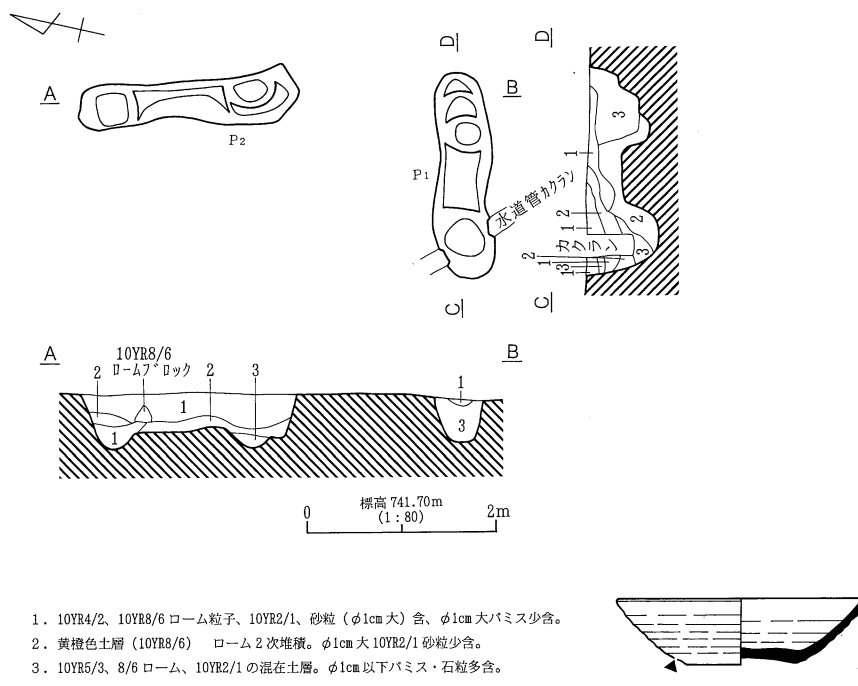


F 268号掘立柱建物址

第283図 F 267号掘立柱建物址・F 268号掘立柱建物址

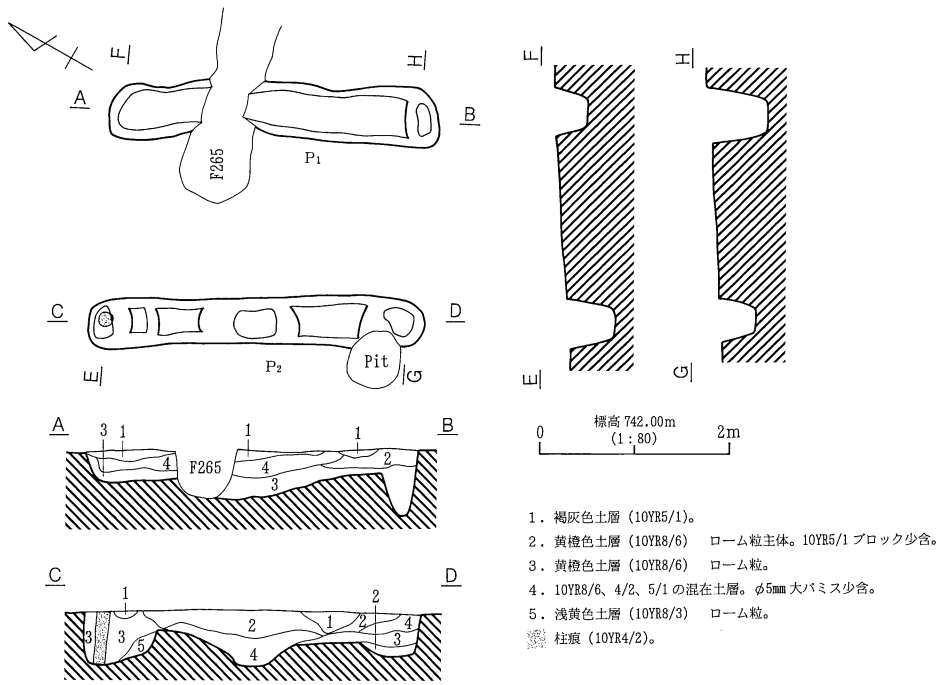


F 269号掘立柱建物址

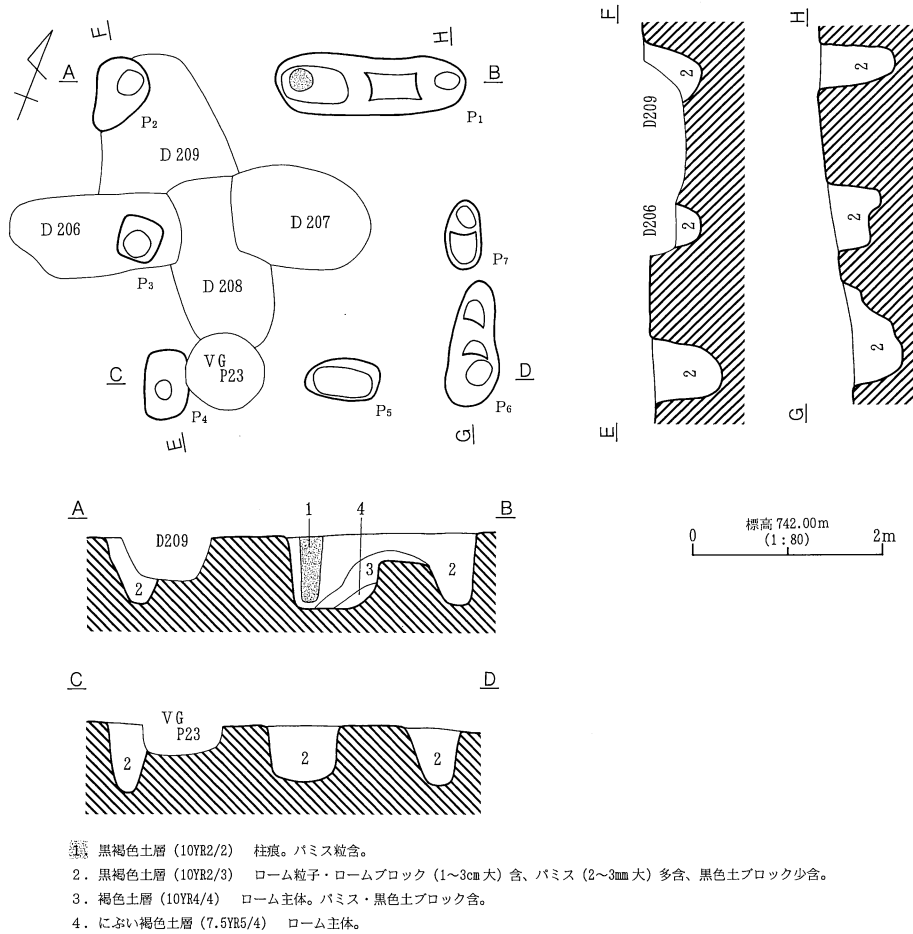


F 270号掘立柱建物址

第284図 F 269号掘立柱建物址・F 270号掘立柱建物址

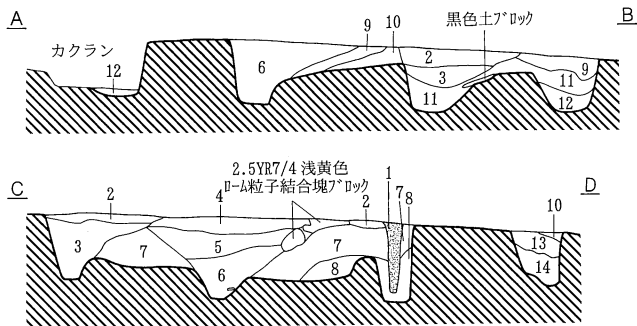
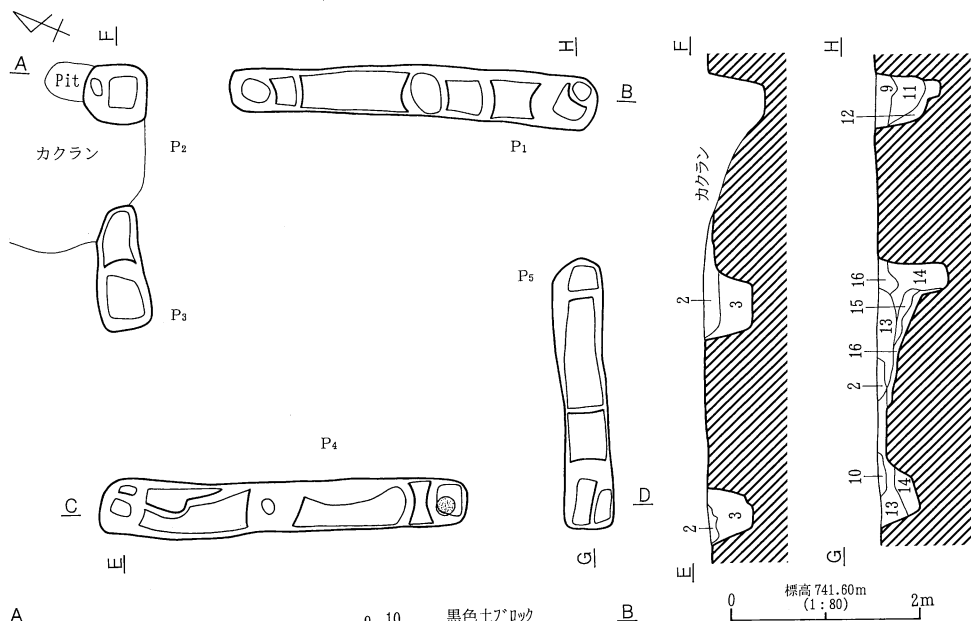


F 271号掘立柱建物址



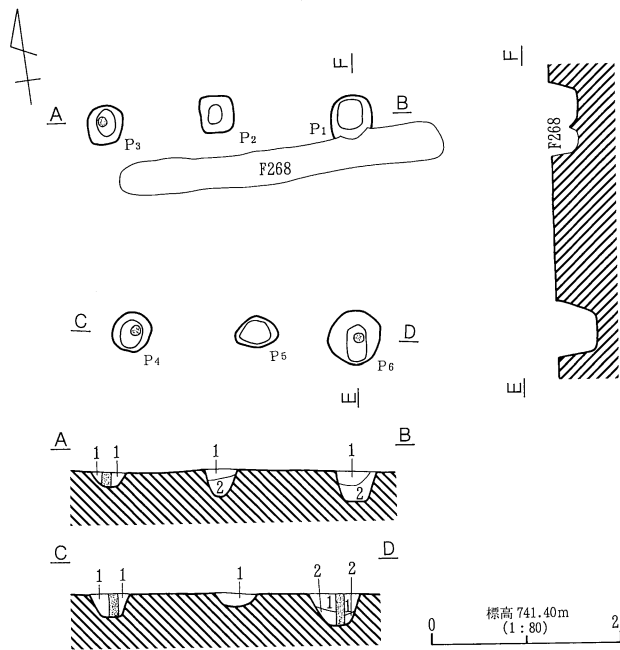
F 272号掘立柱建物址

第285図 F 271号掘立柱建物址・F 272号掘立柱建物址



F 274号掘立柱建物址

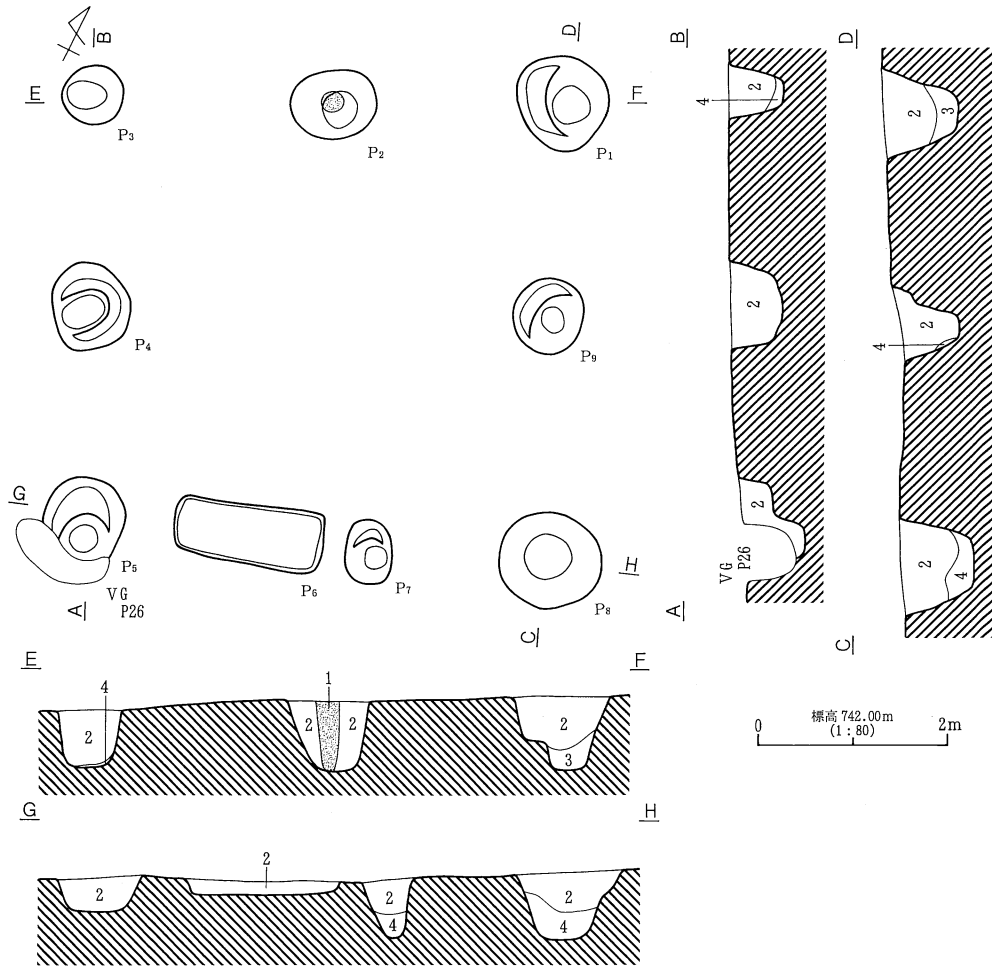
- 1. 暗褐色土層 (10YR3/3) 柱痕。
- 2. 暗褐色土層 (10YR3/4)  $\phi$ 2mm 大のバミス・ローム粒多含。
- 3. 黒褐色土層 (10YR3/2) ローム砂粒多含、 $\phi$ 7mm 大バミス含。
- 4. 黒褐色土層 (10YR2/2) ローム砂粒少含。
- 5. 黒褐色土層 (10YR3/2) ローム砂粒少含。
- 6. 黒褐色土層 (10YR2/3) ローム砂粒少含。
- 7. 黒褐色土層 (10YR2/2)  $\phi$ 5~30mm 大ローム粒・ $\phi$ 10mm 大黒色土多含。
- 8. 黒色土層 (10YR2/1) 7.5YR7/6 橙色・ローム粉末少含。
- 9. 明黄褐色土層 (10YR6/6) ローム主体。
- 10. 明黄褐色土層 (10YR7/6)  $\phi$ 10mm 大黒色土粒・バミス含。
- 11. 黄褐色土層 (10YR5/6) 暗褐色砂粒多含。
- 12. 明黄褐色土層 (10YR6/8) ローム主体。
- 13. 黒褐色土層 (10YR2/2)  $\phi$ 15mm 大白色・黄色粘土粒多含。
- 14. におい黄褐色土層 (10YR6/4) ローム主体。
- 15. 明赤褐色土層 (2.5YR5/6) 粘土層。
- 16. オリーブ褐色土層 (2.5YR4/4)  $\phi$ 10mm 大の黄色・淡橙色 (5YR8/4) 粘土粒多含。



F 273号掘立柱建物址

- 1. 10YR4/2、10YR8/6 混在土層。1cm 以下バミス多含。
- 2. 灰黄褐色土層 (10YR4/2)  $\phi$ 1cm 以下バミス・石粒含。
- 柱痕 (10YR4/2)。

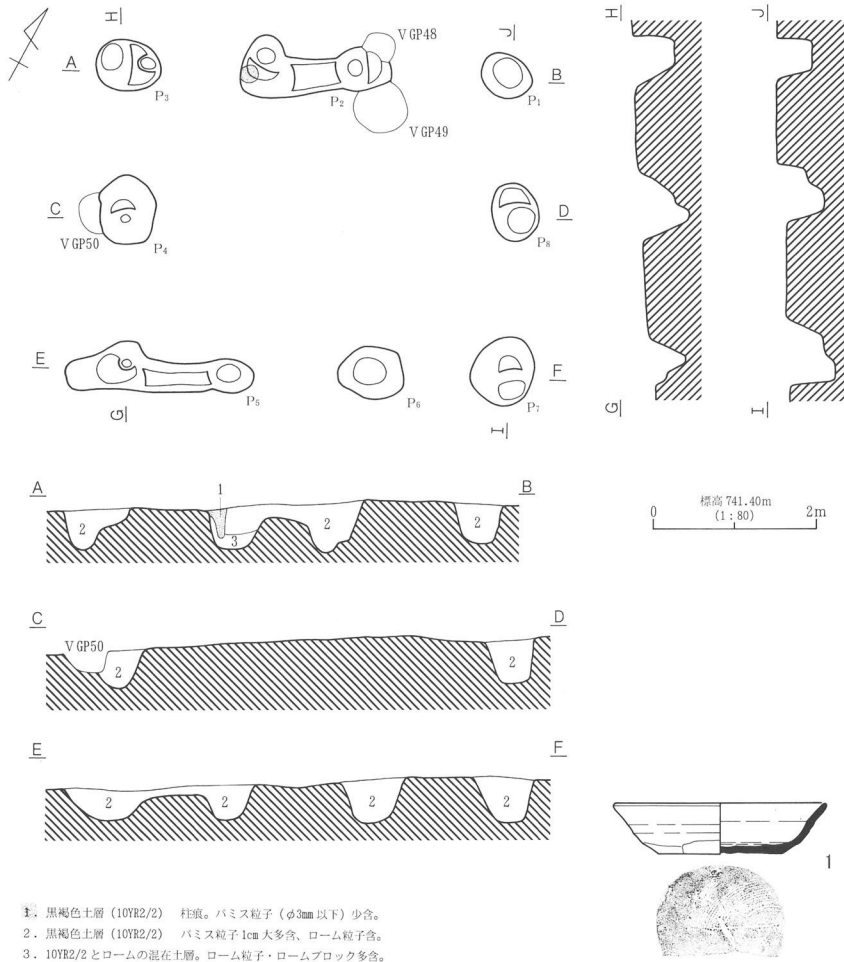
第286図 F 273号掘立柱建物址・F 274号掘立柱建物址



- 1. 黒色土層 (10YR2/1) 柱痕。
- 2. 黒色土層 (10YR2/1) ローム粒子・ロームブロック (1cm大) 含、黄色粒土を小さなブロック状に多含。
- 3. 黒色土層 (10YR2/1) ローム粒子・ロームブロック含。
- 4. 10YR2/1 と地山の粘土の混在土層。

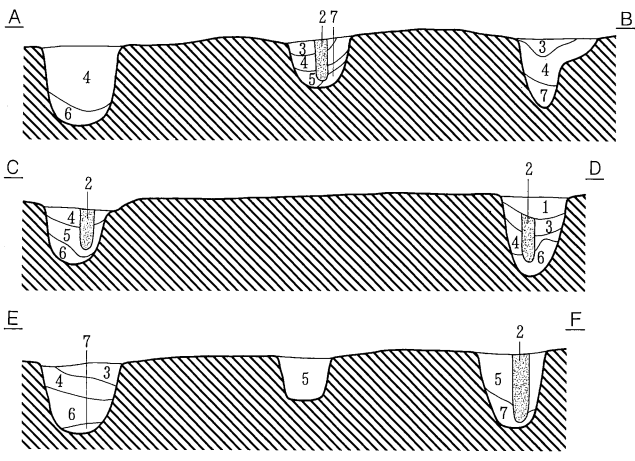
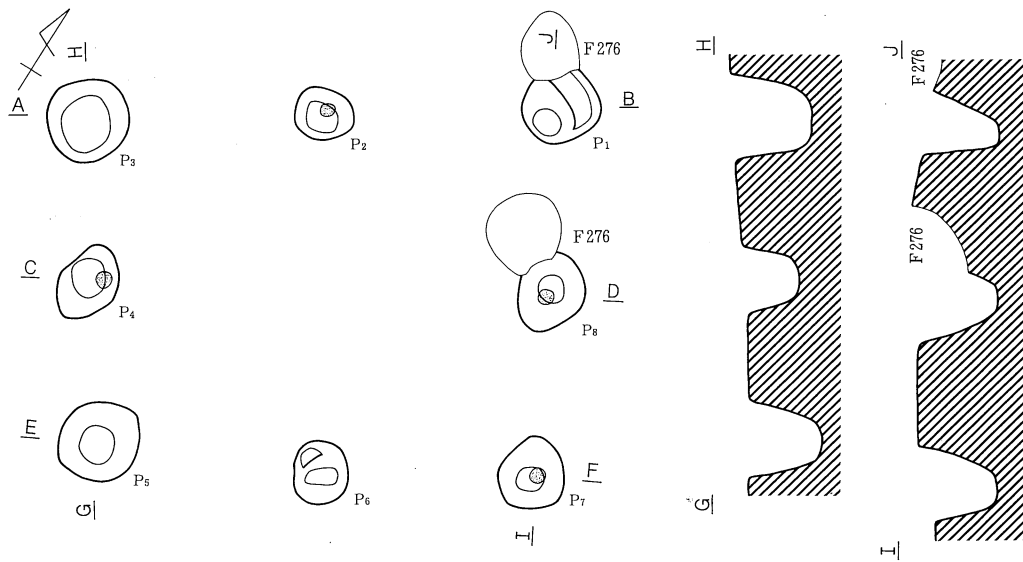
F 275号掘立柱建物址

第287図 F 275号掘立柱建物址



F 276号掘立柱建物址

第288図 F 276号掘立柱建物址



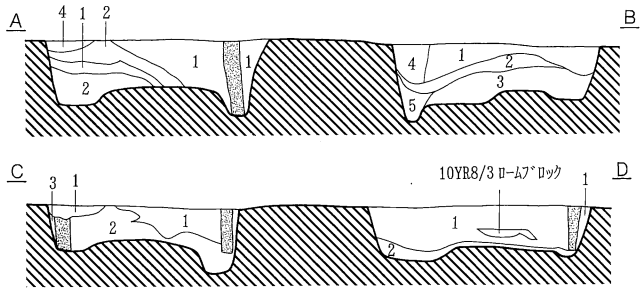
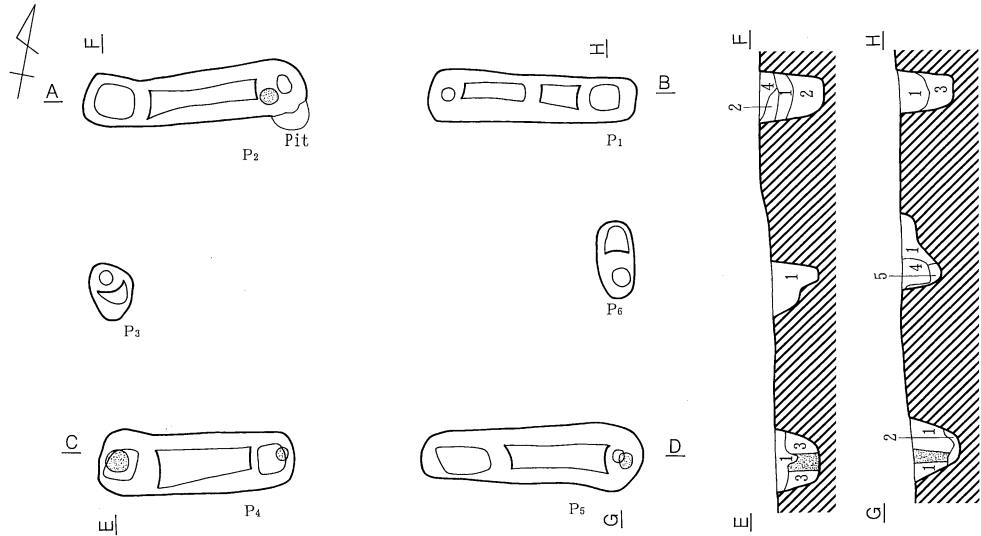
標高 741.30m  
(1:80) 2m

1. 黒褐色土層 (10YR2/2) ローム粒子・ロームブロック多含、パミス (φ1cm 大) 含。
2. 黒褐色土層 (10YR2/2) 柱痕。ローム粒子・パミス少含。
3. 黒褐色土層 (10YR2/2) パミス粒子 (φ1cm 大) 多含、ローム粒子少含。
4. 10YR2/2 とロームの混在土層。パミス多含。
5. 黒褐色土層 (10YR2/2) ローム粒子・ロームブロック・パミス少含。
6. 黒色土層 (10YR2/1) パミス粒子少含。
7. 褐色土層 (10YR4/4) ローム主体。

F 277号掘立柱建物址

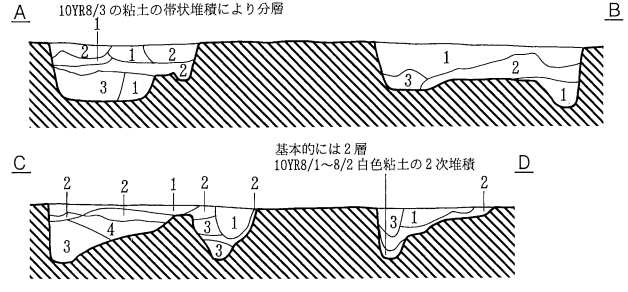
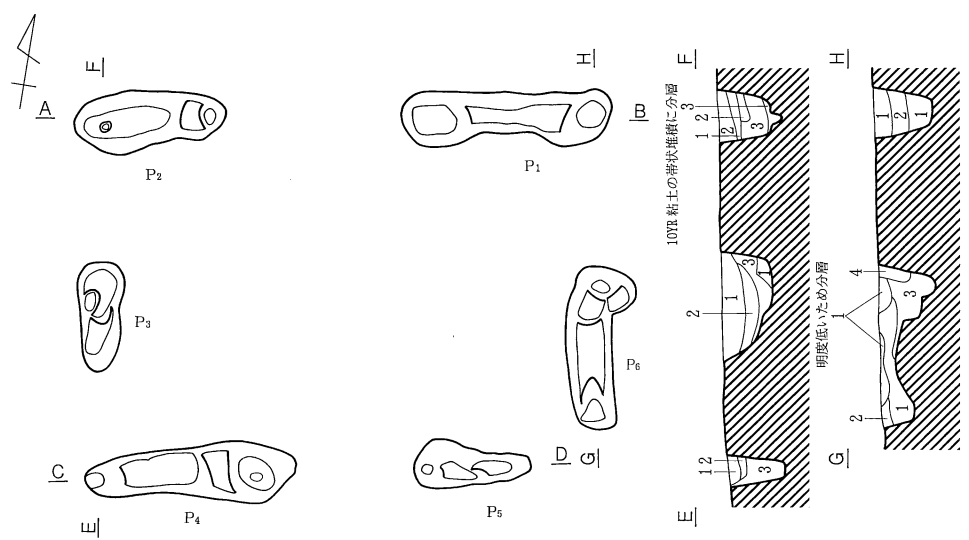
第289図 F 277号掘立柱建物址





1. にぶい黄褐色土層 (10YR5/3) 10YR8/6 ローム・ $\phi$ 1.5cm 大石粒少含。
2. 黄橙色土層 (10YR8/6) ローム主体。10YR4/3 ブロック少含。
3. 黄褐色土層 (10YR8/6) 10YR4/2 ブロック少含。
4. にぶい黄褐色土層 (10YR5/3)  $\phi$ 1.5cm 大石粒少含。
5. 灰黄褐色土層 (10YR4/2)。

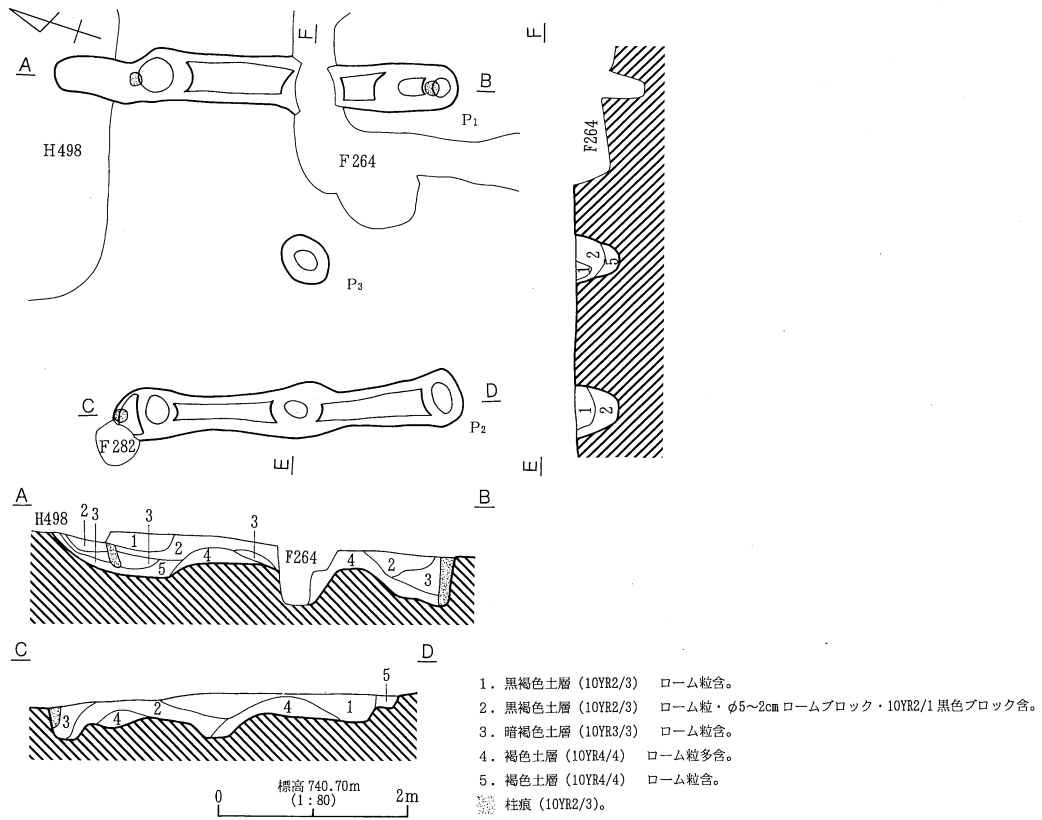
F 278号掘立柱建物址



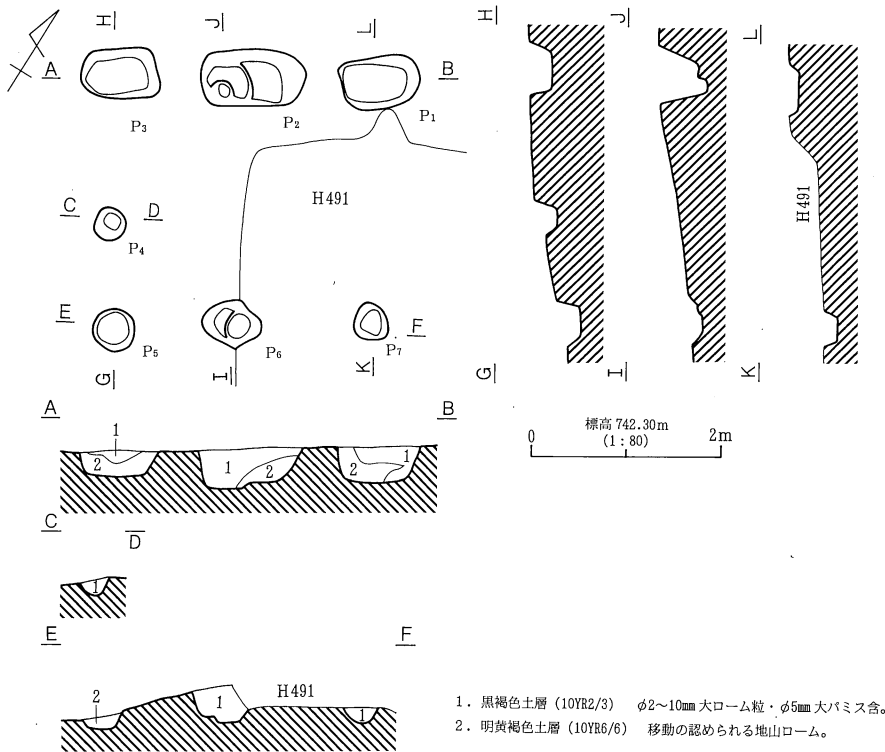
1. 黒褐色土層 (10YR3/2)  $\phi$ 1cm 大含、10YR8/4 ローム・粘土・ $\phi$ 5mm 大バミス粒子少含。
2. 浅黄褐色土層 (10YR8/4) ローム 10YR3/2・5/3 ブロック少含。
3. 10YR3/2・10YR8/3 ローム、粘土粒子含。
4. 10YR5/3・10YR8/4 ローム粒子含。

F 279号掘立柱建物址

第290図 F 278号掘立柱建物址・F 279号掘立柱建物址

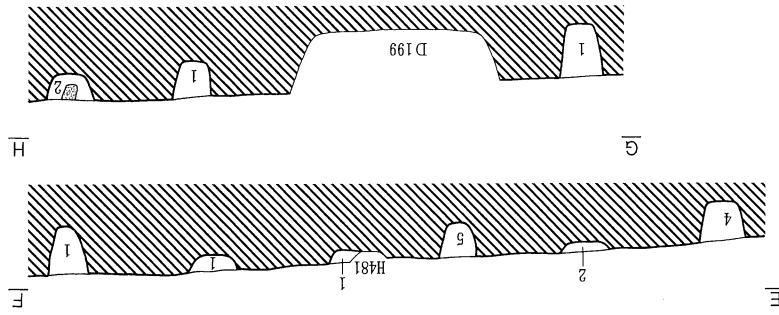
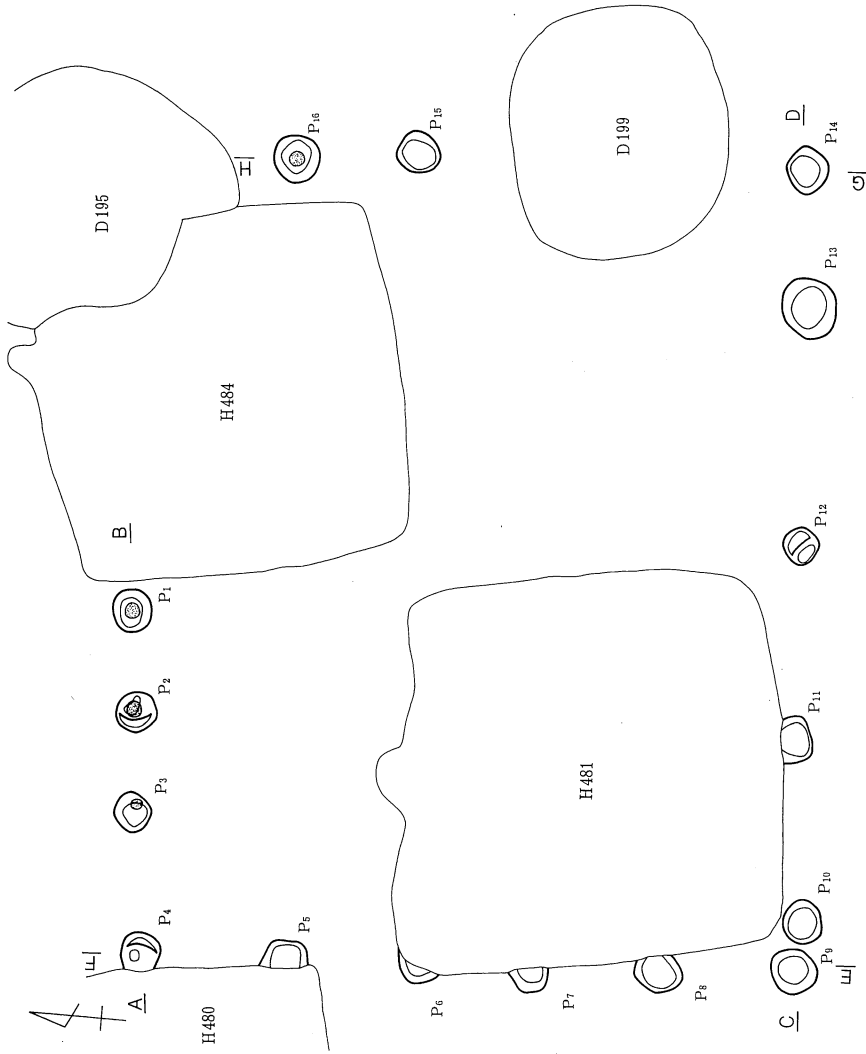


F 280号掘立柱建物址

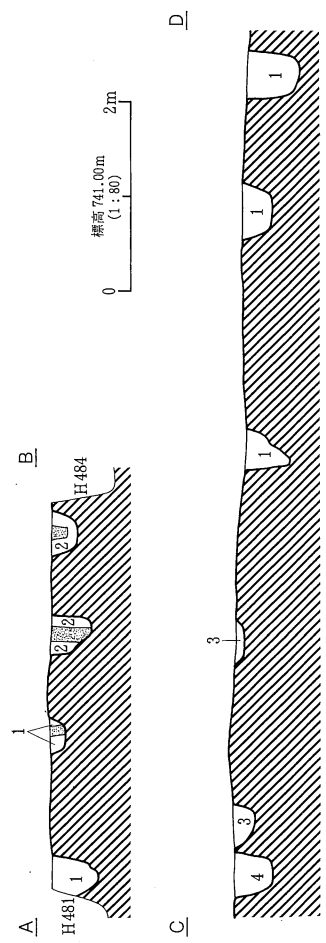


F 281号掘立柱建物址

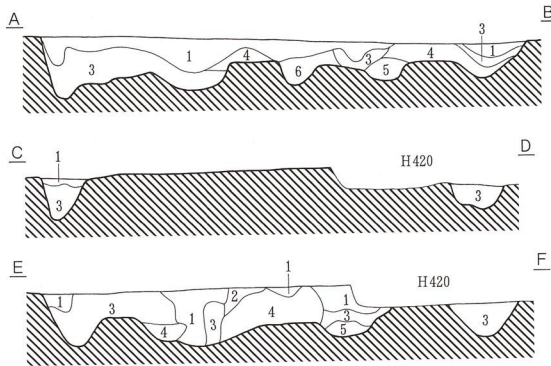
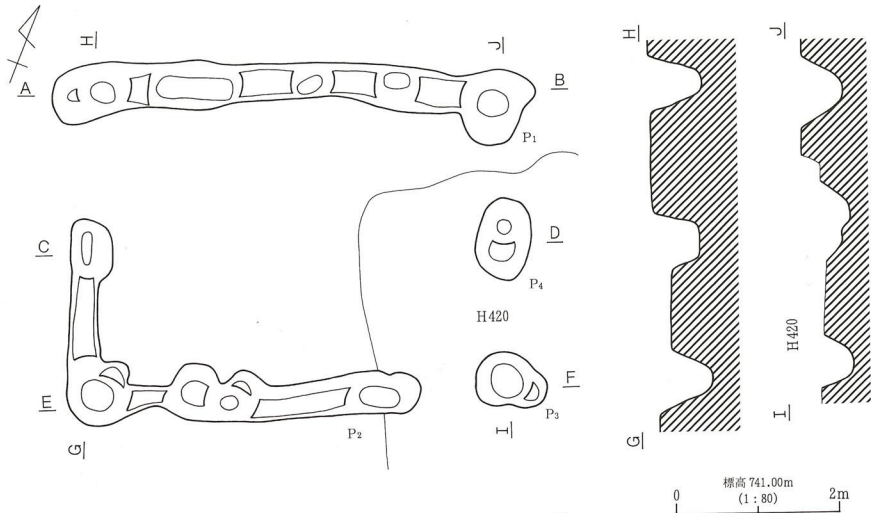
第291図 F 280号掘立柱建物址・F 281号掘立柱建物址



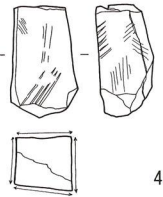
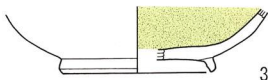
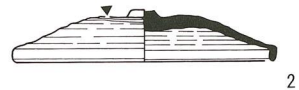
1. 黒褐色土層 (10VE2/2) ローム粒少含。
2. 暗褐色土層 (10VE3/3) ローム粒・φ1~2mm大ロームブロック含。
3. 黒褐色土層 (10VE2/3) ローム粒・粘土粒少含。
4. 暗褐色土層 (10VE3/4) ローム粒含。
5. 暗褐色土層 (10VE3/3) ローム粒・10VE2/2ブロック (φ1~3cm大) 含、パミス (φ3~5mm) 少含。  
柱痕 (10VE2/3)。



F 282号掘立柱建物址  
第292図 F 282号掘立柱建物址

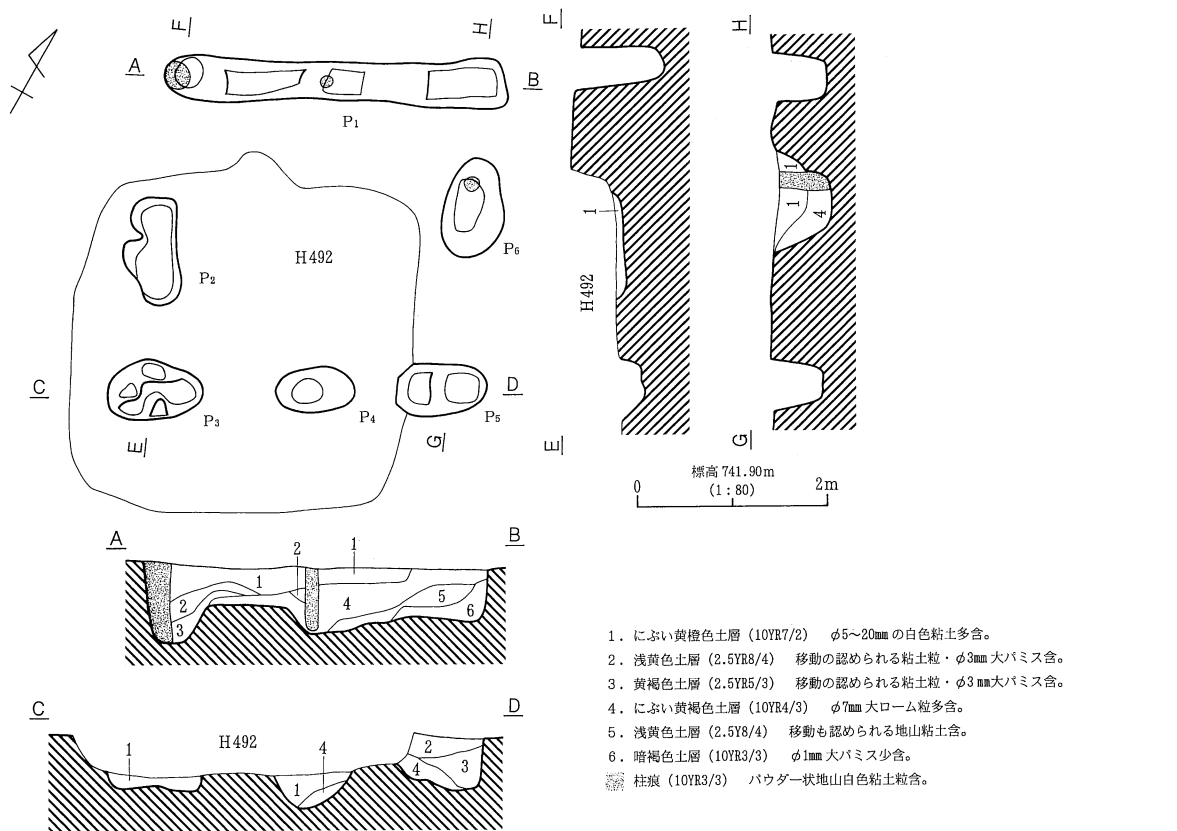
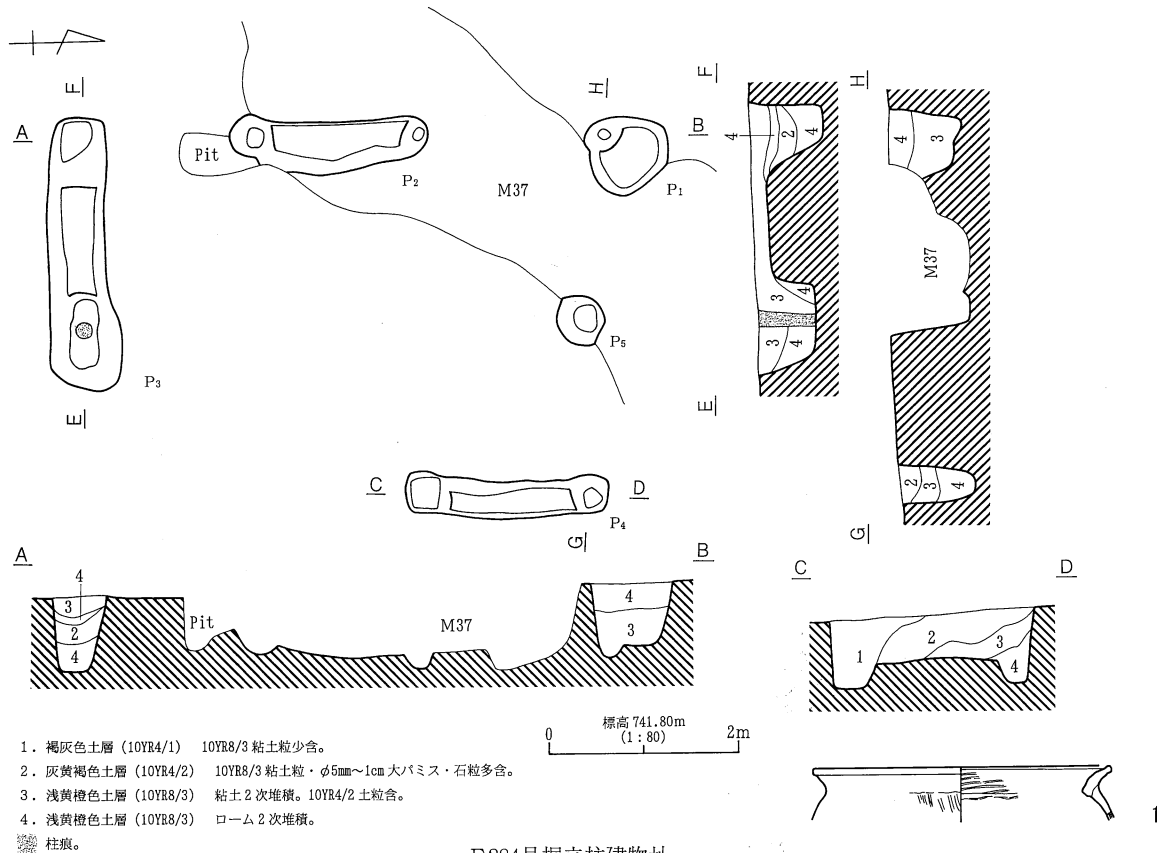


1. 黒褐色土層 (10YR2/3) 耕作土に近似。
2. 黒褐色土層 (10YR3/2)  $\phi$ 10mm大ローム粒含。
3. 黒褐色土層 (10YR3/1) 叩きしめられかたい。
4. 明黄褐色土層 (10YR6/6) 地山ローム主体層。 $\phi$ 10mm大黒色土粒含。
5. 黒褐色土層 (10YR2/3)  $\phi$ 7mm大ローム粒・パミス含。
6. 褐色土層 (10YR4/4) <すんだローム主体。 $\phi$ 10mm大パミス含。

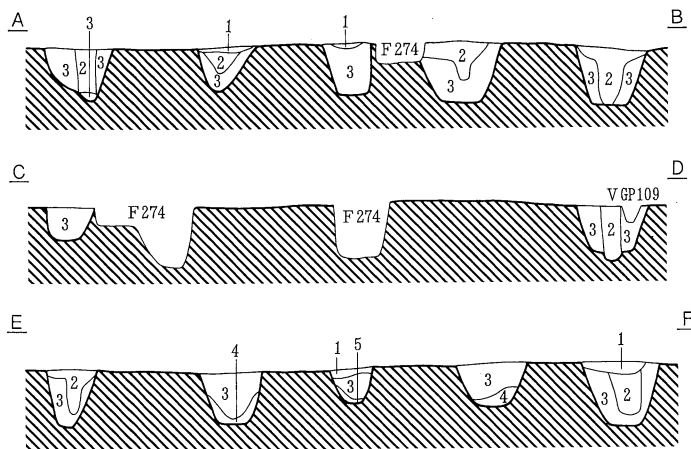
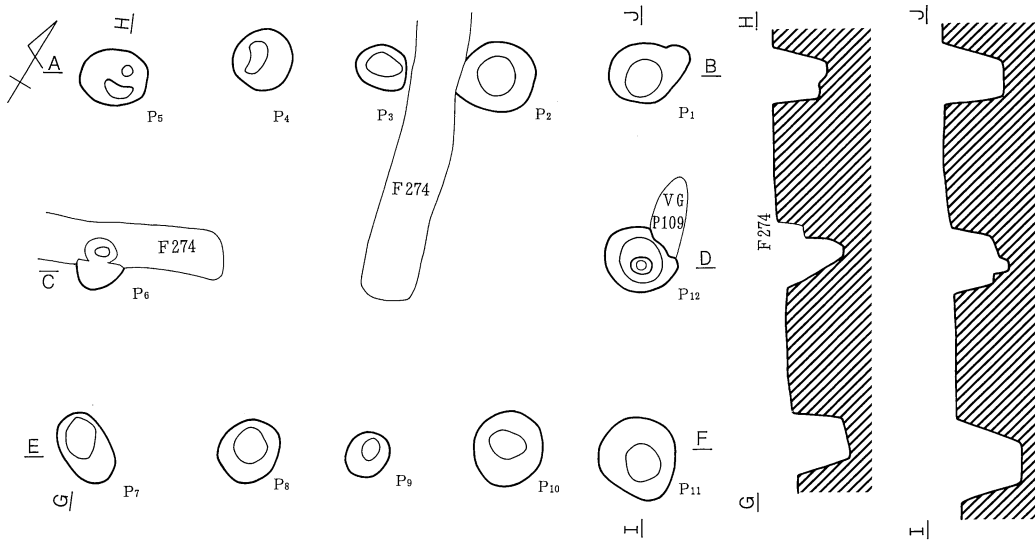


F 283号掘立柱建物址

第293図 F 283号掘立柱建物址

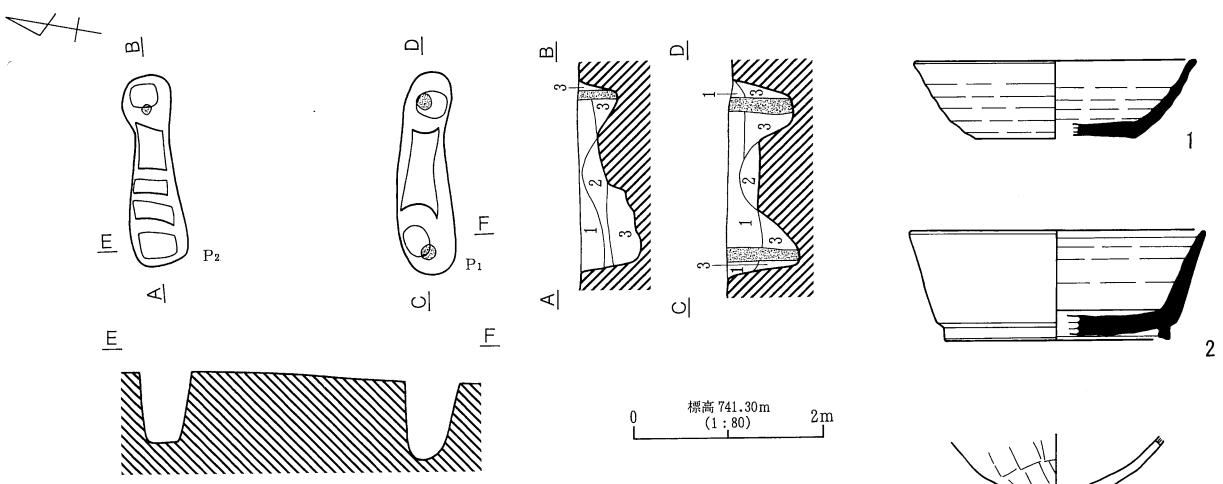


第294図 F 284号掘立柱建物址・F 286号掘立柱建物址



1. 暗褐色土層 (10YR3/3) φ2mm 大バミス含。
2. 黒褐色土層 (10YR3/2) φ3mm 大バミス含。
3. 褐色土層 (10YR4/4) φ7mm 大ローム・黒色土粒多含、φ3mm 大バミス含。
4. 暗赤褐色土層 (5YR3/4) φ10mm 大赤色粘土粒・黒色土粒含。
5. 黒褐色土層 (10YR2/2)。

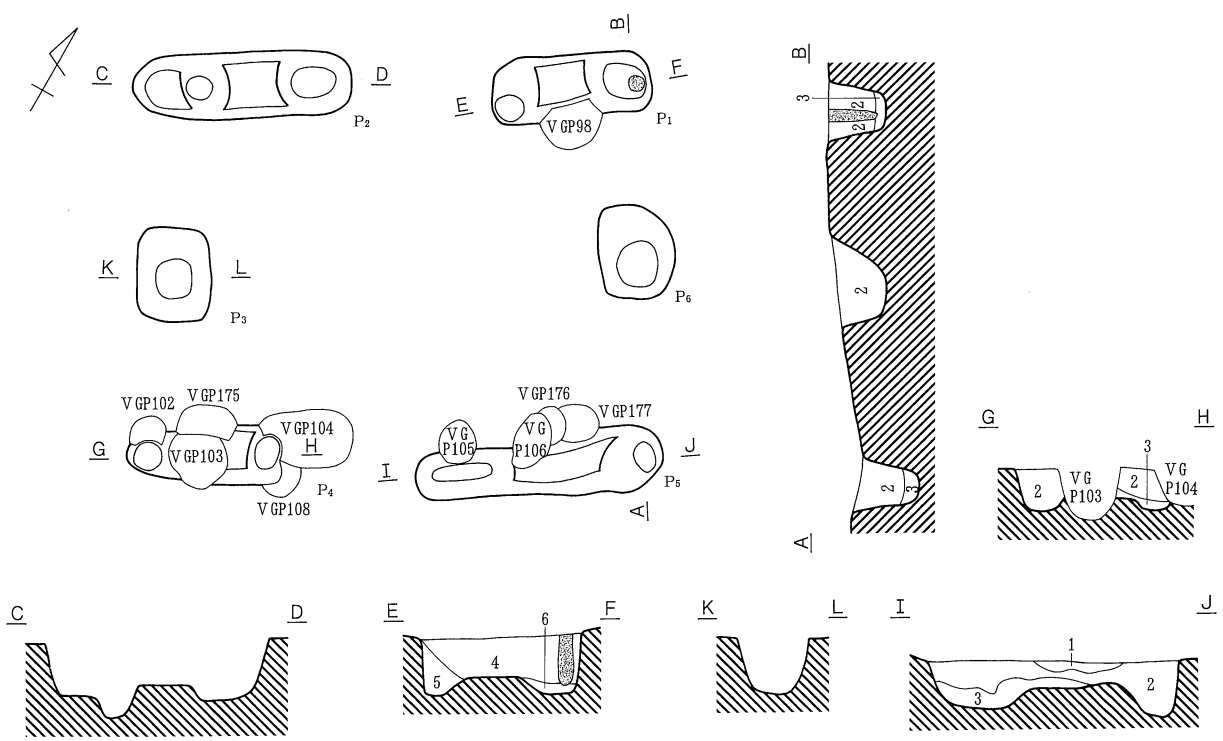
F 285号掘立柱建物址



1. 黒褐色土層 (10YR3/2) 10YR8/4 ロームブロック (φ3cm) 少含。
  2. 10YR8/3~8/6 ローム 2 次堆積。10YR3/2 ブロック (φ1cm) 少含。
  3. 黒褐色土層 (10YR3/2) 10YR7/6 ローム粒子少含。
- 柱痕 (10YR5/3)。

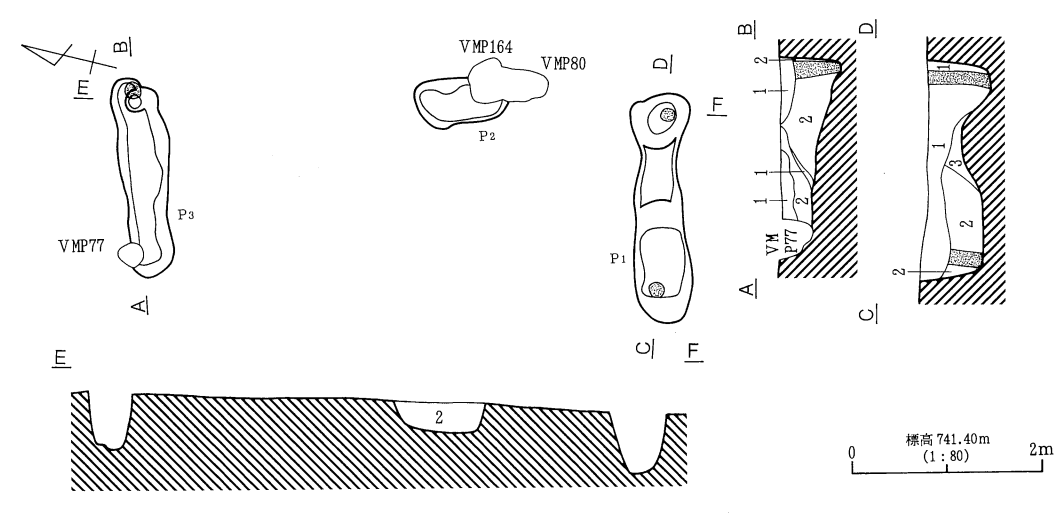
F 288号掘立柱建物址

第295図 F 285号掘立柱建物址・F 288号掘立柱建物址



1. 10YR2/3 とロームの混在土層。ロームブロック多含、パミス (2~5mm 大) 含、黒色土ブロック少含。
  2. 黒褐色土層 (10YR2/3) ローム粒子・ロームブロック・パミス (2~5mm 大)・黒色土ブロック含。
  3. ローム主体。10YR2/3 ブロック・黒色土ブロック含、パミス多含。
  4. 暗褐色土層 (10YR3/4)  $\phi$ 10mm 大のローム粒・ $\phi$ 2mm 大パミス多含。
  5. 黒褐色土層 (10YR2/2)  $\phi$ 5mm 大のローム粒・パミス含。
  6. 黒褐色土層 (10YR2/3)  $\phi$ 2mm 大のパミス・ローム粒含。
- 柱痕 (10YR3/2)  $\phi$ 2mm 大パミス少含。

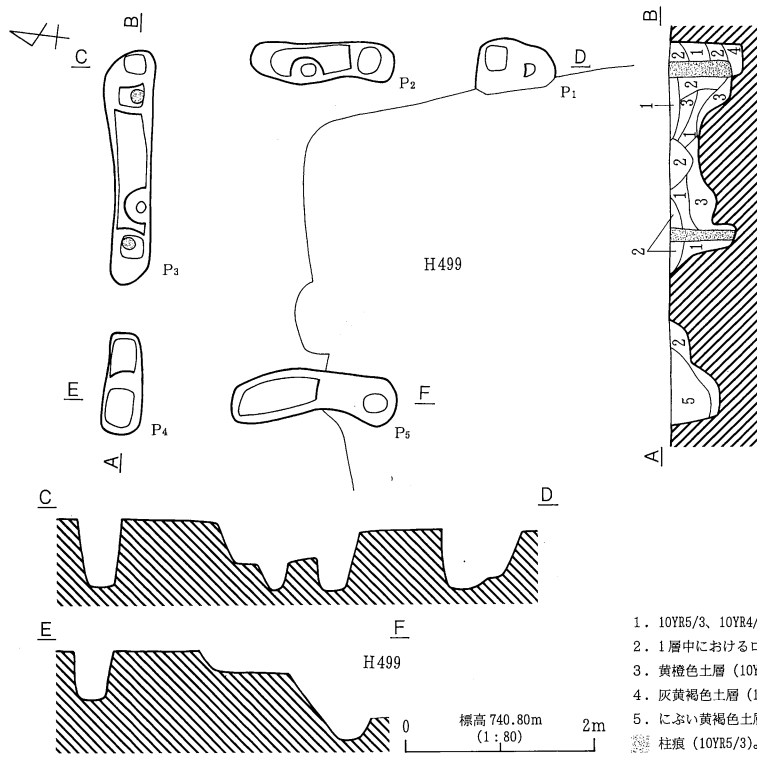
F 287号掘立柱建物址



1. 黒褐色土層 (10YR3/2) 10YR8/4 ローム少含。
  2. 10YR3/2、10YR8/4 の混在土層。白色粘土粒子・ $\phi$ 1cm 大パミス少含。
  3. 浅黄褐色土層 (10YR8/4) ローム2次堆積。
- 柱痕 (10YR4/2)。

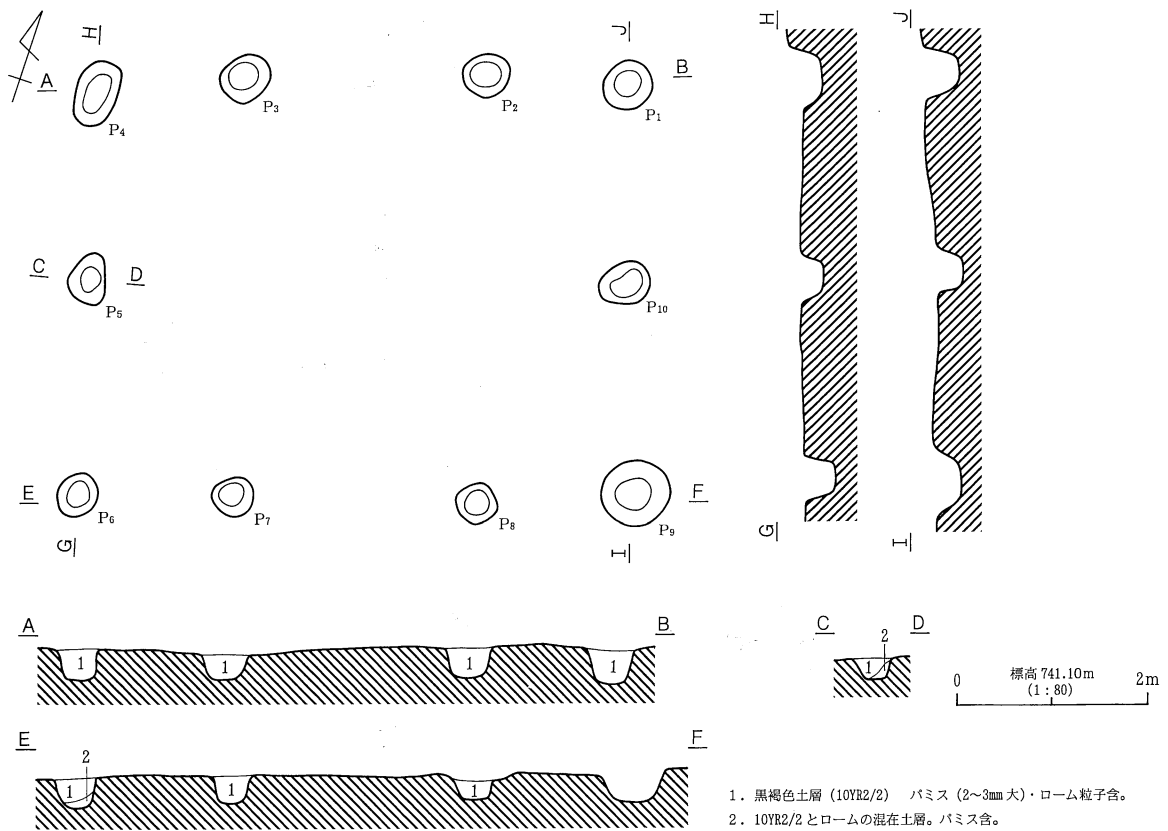
F 289号掘立柱建物址

第296図 F 287号掘立柱建物址・F 289号掘立柱建物址



1. 10YR5/3、10YR4/2の混在土層。10YR8/6 ローム粒 (φ2cm 大) 少含、φ1cm 以下パミス多含。
  2. 1層中におけるローム粒含有率の低いもの。
  3. 黄褐色土層 (10YR8/6) ローム 2 次堆積。
  4. 灰黄褐色土層 (10YR4/2) 白、赤色粘土・10YR8/6 ローム粒子・10YR4/2 粒子多含。
  5. におい黄褐色土層 (10YR5/3) 10YR8/6 ローム粒子・φ1.5cm 以下石粒少含。
- 柱痕 (10YR5/3)。

F290号掘立柱建物址

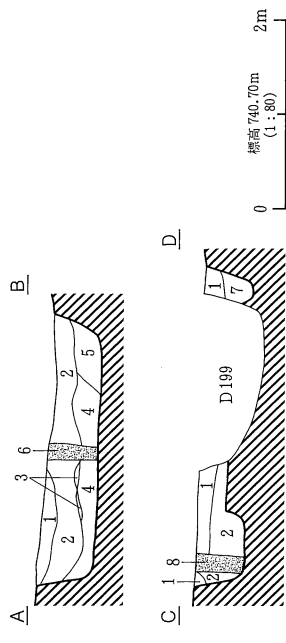
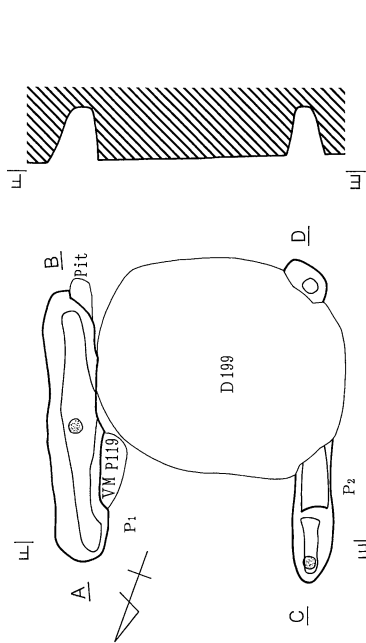


1. 黒褐色土層 (10YR2/2) パミス (2~3mm 大)・ローム粒子含。
2. 10YR2/2 とロームの混在土層。パミス含。

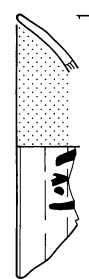
F291号掘立柱建物址

第297図 F290号掘立柱建物址・F291号掘立柱建物址

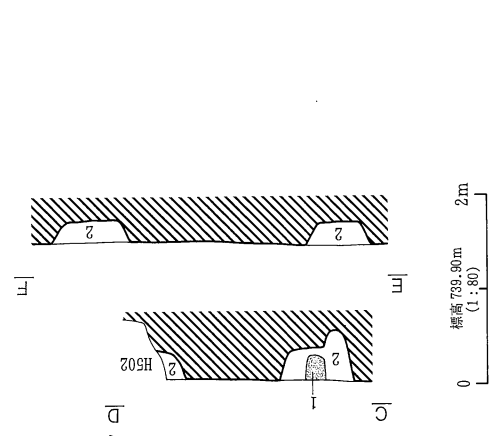




1. 黒褐色土層 (10YR3/2) ローム粒・ロームブロック (φ5~1cm) 含。
2. 暗褐色土層 (10YR3/3) ローム粒含、ロームブロック (φ1~2cm) 少含。
3. にぶい黄褐色土層 (10YR5/4) ロームブロック、ローム粒主体、10YR3/3ブロック (φ1cm) 少含。
4. 暗褐色土層 (10YR3/4) ローム粒少含、10YR3/2含。
5. 褐色土層 (10YR5/6) ローム主体、10YR3/2ブロック (φ1cm) 少含。
6. 暗褐色土層 (10YR3/3) 柱頭、ローム粒子含。
7. 黒褐色土層 (10YR3/1) ローム粒子含、5YR3/6粘土粒少含。
8. 黒褐色土層 (10YR3/2) 柱頭、5YR3/6粘土ブロック (φ1~2cm) 少含、ローム粒子含。



F 293号掘立柱建物址



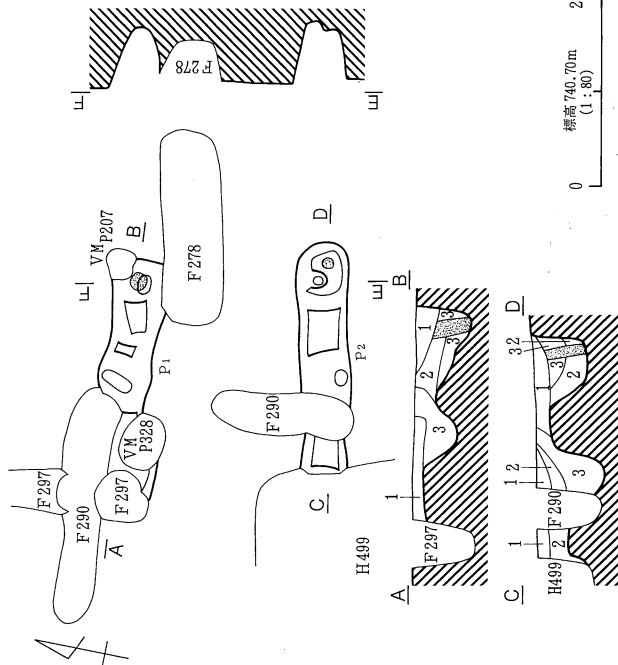
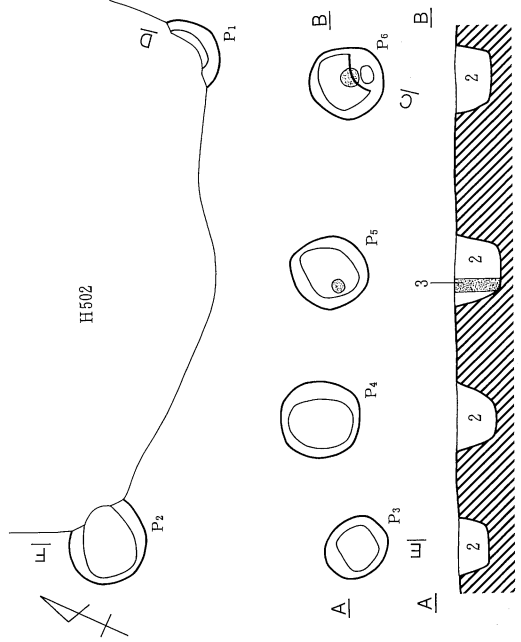
1. 暗褐色土層 (10YR3/3) 柱頭、ローム粒含、φ3mm大ハミス含。
2. 黒褐色土層 (10YR2/3) ローム粒・φ3mm大ハミス含。
3. 黒褐色土層 (10YR2/2) 柱頭、ローム粒・φ3~5mm大ハミス含。

1. にぶい黄褐色土層 (10YR5/4) 炭化物・φ5mm大ハミス少含、10YR3/4ローム含。
2. 淡黄褐色土層 (10YR8/4) ローム2次堆積。
3. 灰黄褐色土層 (10YR4/2) 10YR3/6ロームブロック (φ3cm大)・10YR2/1ブロック (φ8cm大) 含。

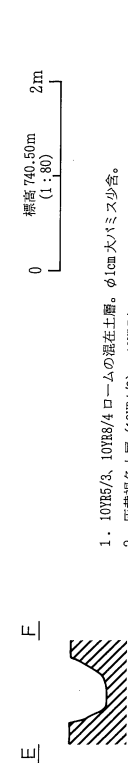
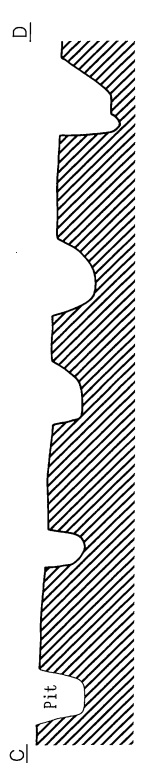
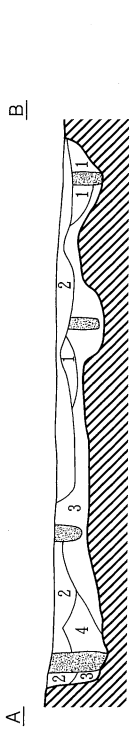
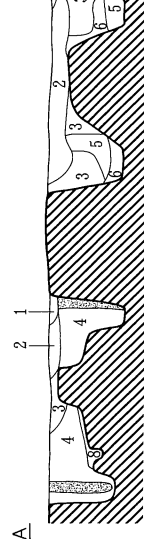
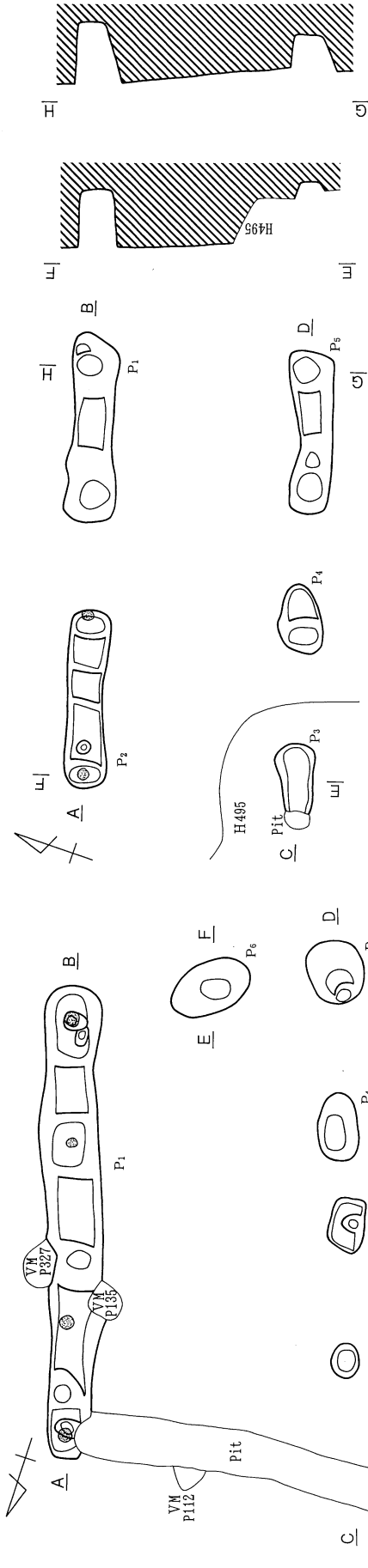


F 296号掘立柱建物址

F 292号掘立柱建物址

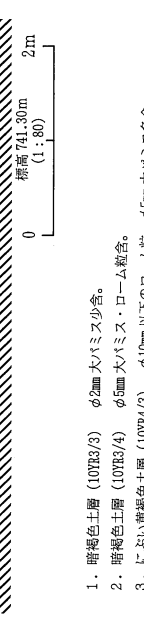
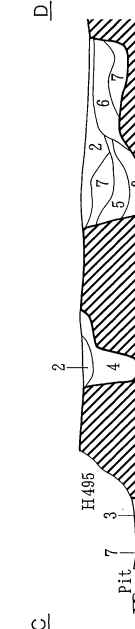
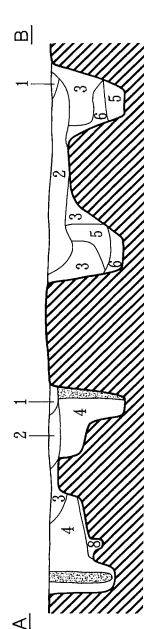
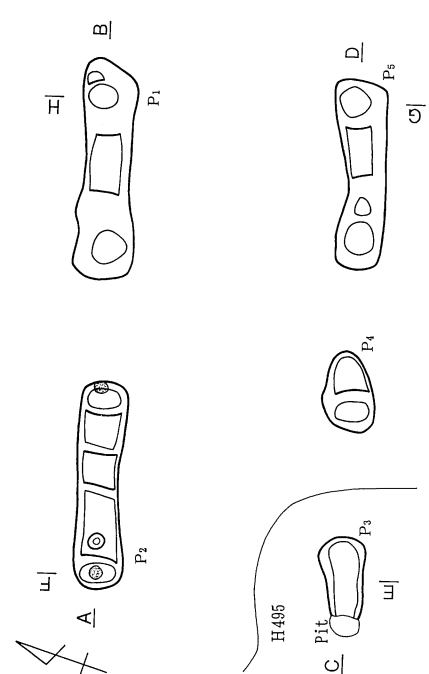


第298図 F 292号掘立柱建物址・F 293号掘立柱建物址・F 296号掘立柱建物址



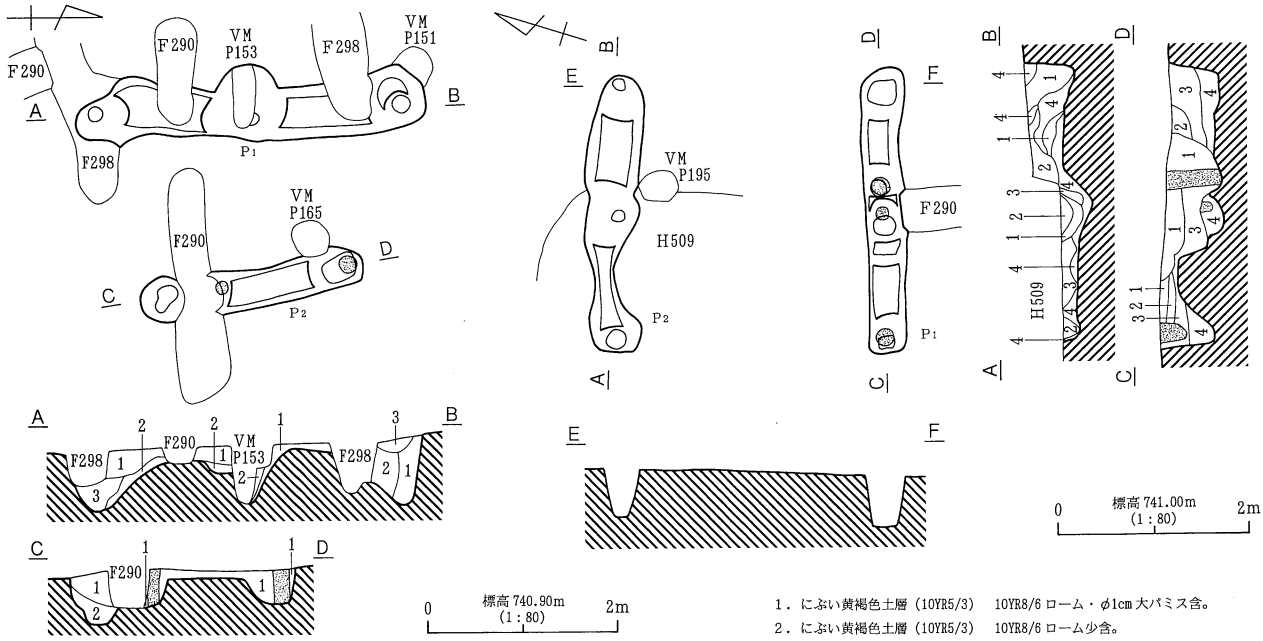
1. 10YR5/3、10YR8/4 ロームの混在土層。φ1cm 大バミス少舎。
  2. 灰黄褐色土層 (10YR4/2) 10YR7/6 ローム粘子少舎。
  3. 10YR4/2、10YR7/6 ロームの混在土層。φ1.5cm 大バミス少舎。
  4. 10YR8/6、10YR4/2 の混在土層。φ5mm 大バミス多舎。
- 竊 柱礎 (10YR4/2)。

F 295号掘立柱建物址



1. 暗褐色土層 (10YR3/3) φ2mm 大バミス少舎。
  2. 暗褐色土層 (10YR3/4) φ5mm 大バミス・ローム粘舎。
  3. におい黄褐色土層 (10YR4/3) φ10mm 以下のローム粒・φ5mm 大バミス多舎。
  4. 黒褐色土層 (10YR3/2) φ2mm 大バミス・φ20mm 以下ローム粘舎。
  5. 黒褐色土層 (10YR2/3) φ5mm 大ローム粘少舎。
  6. におい黄褐色土層 (10YR7/4) φ7mm 大黒色土粘少舎。
  7. 淡黄褐色土層 (10YR8/4) ローム主体土。φ20mm 大黒色土粘舎。
  8. 赤褐色土層 (2.5YR4/8) φ10mm 大暗褐色土粘少舎。
- 竊 柱礎 (10YR3/1) φ3mm 大バミス少舎。

F 294号掘立柱建物址

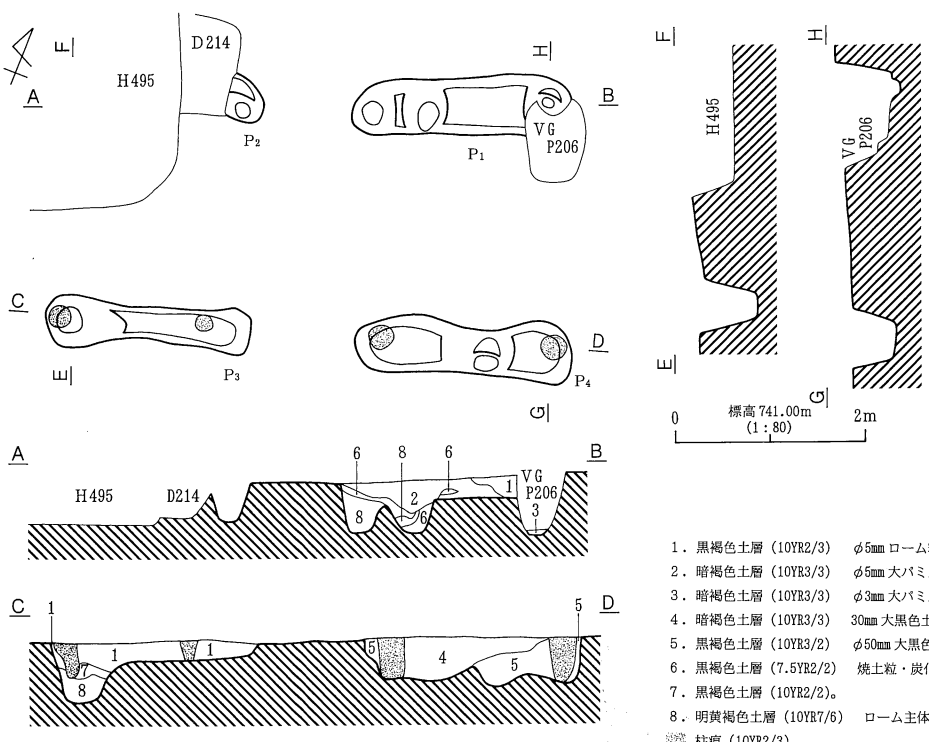


1. 10YR5/3, 3/2, 8/4 ロームの混在土層。φ1cm 以下バミス多含。
2. 黒褐色土層 (10YR3/2) 10YR7/6 ローム粒子少含、φ5mm 以下バミス含。
3. 浅黄褐色土層 (10YR8/4) ローム 2 次堆積主体。10YR5/3・3/2 含。
- 柱痕 (10YR5/3)。

1. にぶい黄褐色土層 (10YR5/3) 10YR8/6 ローム・φ1cm 大バミス含。
2. にぶい黄褐色土層 (10YR5/3) 10YR8/6 ローム少含。
3. 黒褐色土層 (10YR3/2) 10YR8/6 ローム粒子含、φ5mm 大バミス少含。
4. 浅黄褐色土層 (10YR8/4) ローム 2 次堆積。

F 298号掘立柱建物址

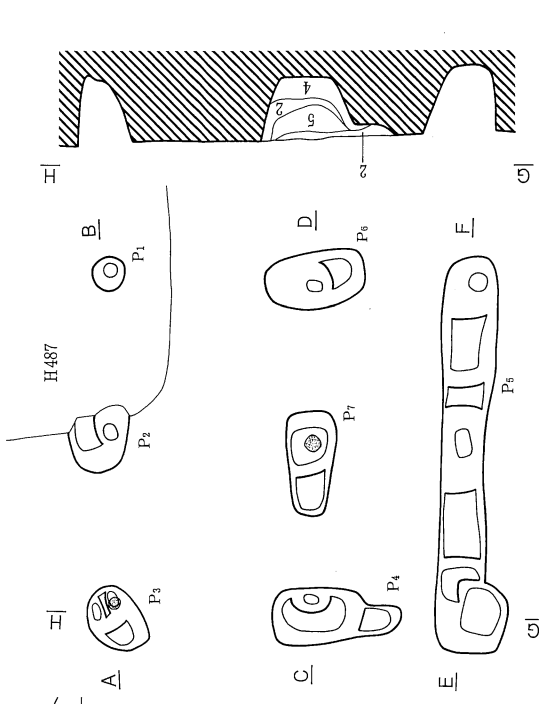
F 297号掘立柱建物址



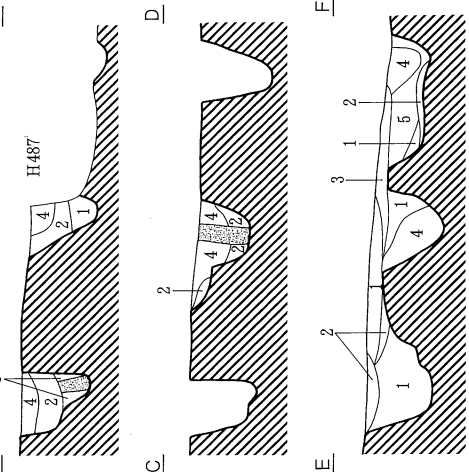
1. 黒褐色土層 (10YR2/3) φ5mm ローム粒・黒色土粒・バミス多含、炭化材少含。
2. 暗褐色土層 (10YR3/3) φ5mm 大バミス多含、30mm 大黒色土粒少含、パウダー状ローム含。
3. 暗褐色土層 (10YR3/3) φ3mm 大バミス・黒色土粒・パウダー状ローム含。
4. 暗褐色土層 (10YR3/3) 30mm 大黒色土粒・ローム粒多含、3mm 大バミス少含。
5. 黒褐色土層 (10YR3/2) φ50mm 大黒色土粒・ローム粒多含、φ3mm 大バミス少含。
6. 黒褐色土層 (7.5YR2/2) 焼土粒・炭化材含、パウダー状粘土粒 (2.5YR5/6) 少含。
7. 黒褐色土層 (10YR2/2)。
8. 明黄褐色土層 (10YR7/6) ローム主体。
- 柱痕 (10YR2/3)。

F 299号掘立柱建物址

第300図 F 297号掘立柱建物址・F 298号掘立柱建物址・F 299号掘立柱建物址

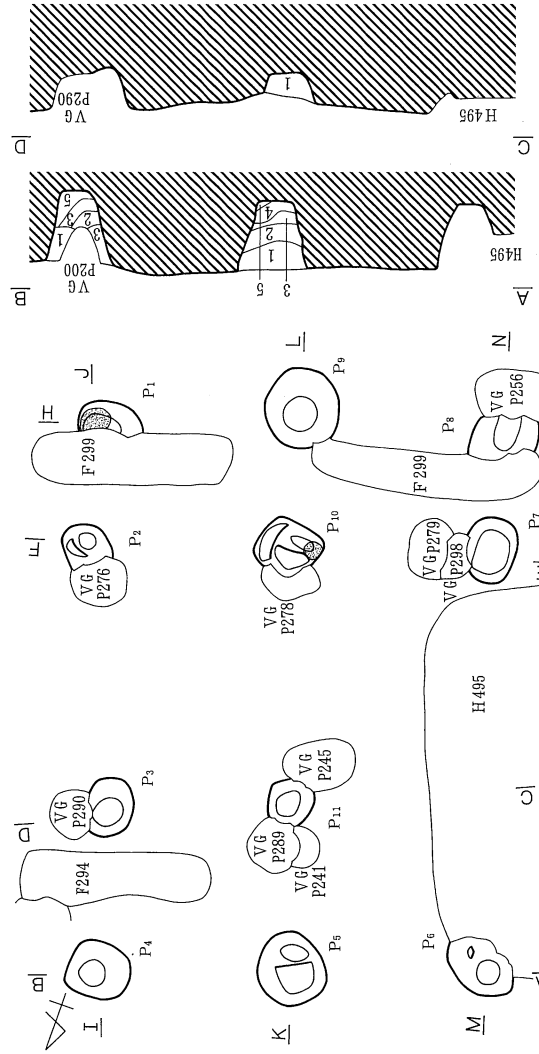


標高731.40m  
(1:80)

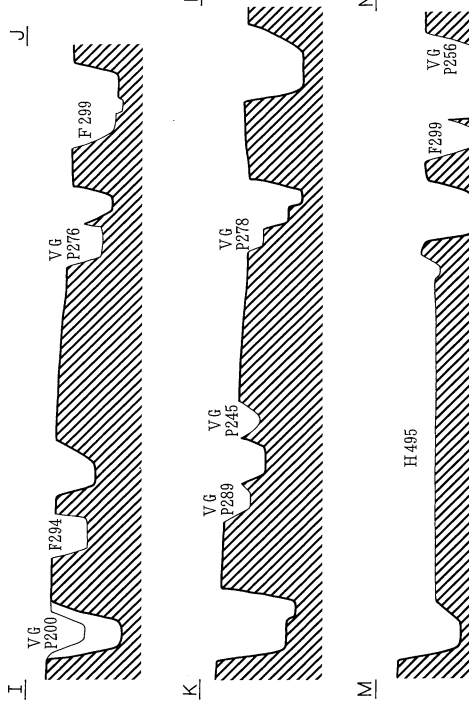


1. 10YR5/3, 3/2, 8/6 ローム混在土層。φ5mm 大ハミス舎。
2. 黒褐色土層 (10YR3/2) 10YR3/6 ローム・5/3 少舎、φ1cm 大ハミス舎。
3. 黒褐色土層 (10YR3/2) 10YR3/6 ローム少舎、φ5mm 大ハミス舎。
4. 黄褐色土層 (10YR8/6) 10YR3/2 粒子少舎、φ1cm 大ハミス舎。
5. 黒褐色土層 (10YR3/2) 10YR3/6 ローム・φ5mm 大ハミス舎。

F 301号掘立柱建物址



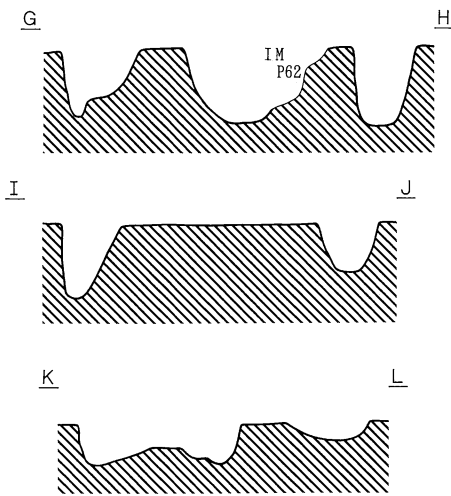
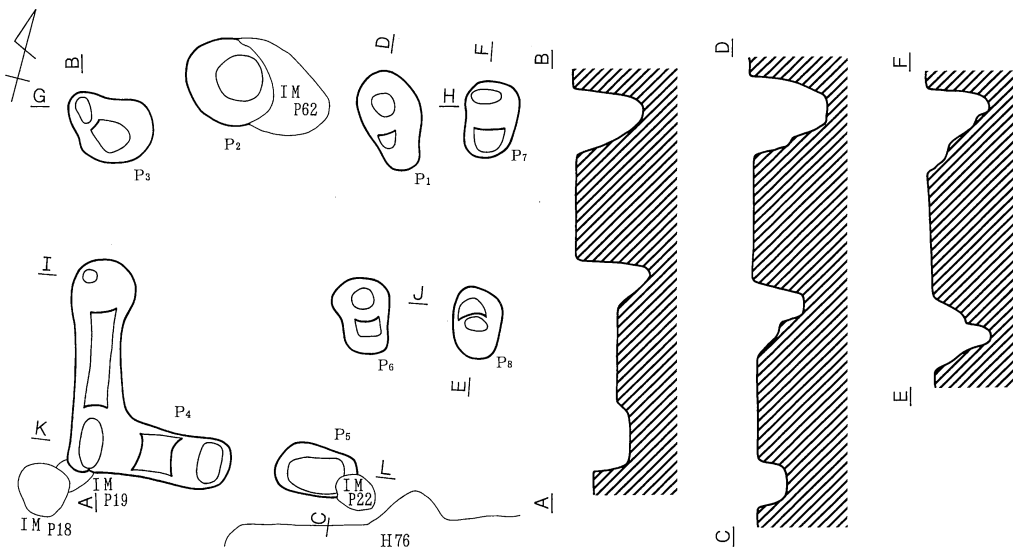
標高741.20m  
(1:80)



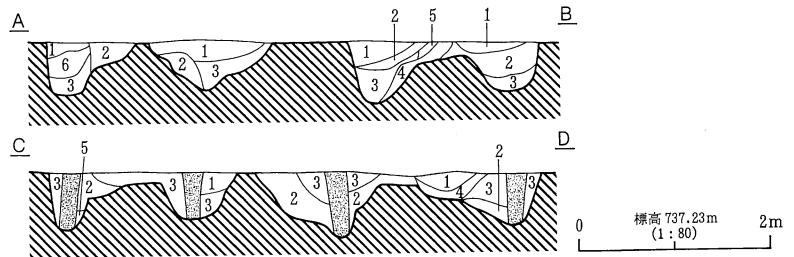
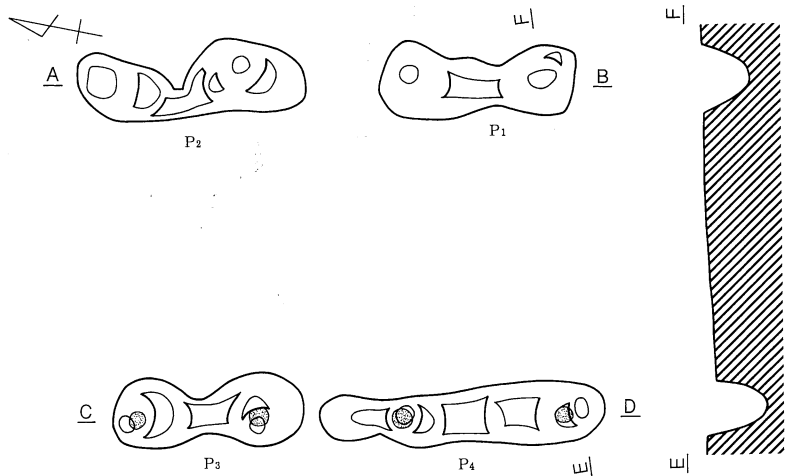
1. 黒褐色土層 (10YR2/3) φ3mm 大ハミス・くすんだパウダー状ローム舎。
2. 黒褐色土層 (10YR3/1) φ3mm 大ハミス少舎。
3. におい黄褐色土層 (10YR6/4) パウダー状ローム多舎、φ5mm 大ハミス少舎。
4. 黒褐色土層 (10YR2/2) φ2mm 大ハミス少舎。
5. におい黄褐色土層 (10YR7/4) φ5mm 大暗褐色土層少舎。

F 300号掘立柱建物址

第301図 F 300号掘立柱建物址・F 301号掘立柱建物址



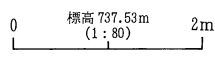
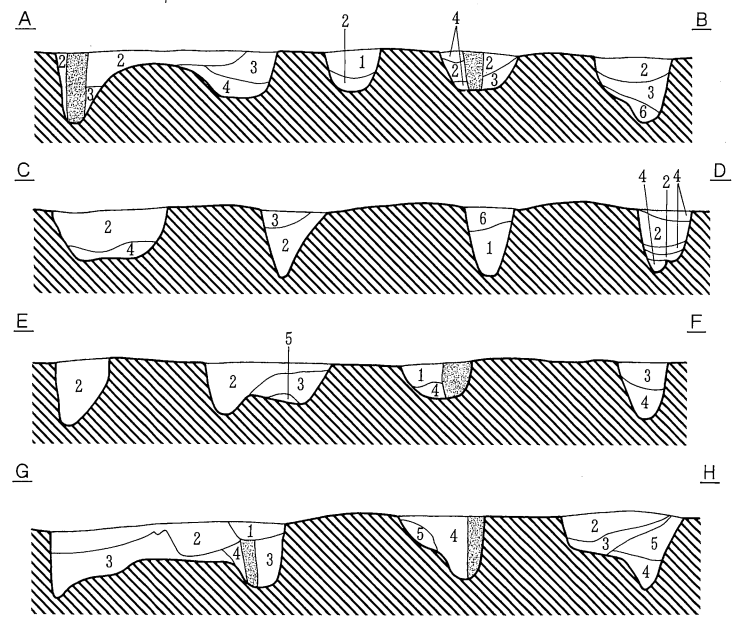
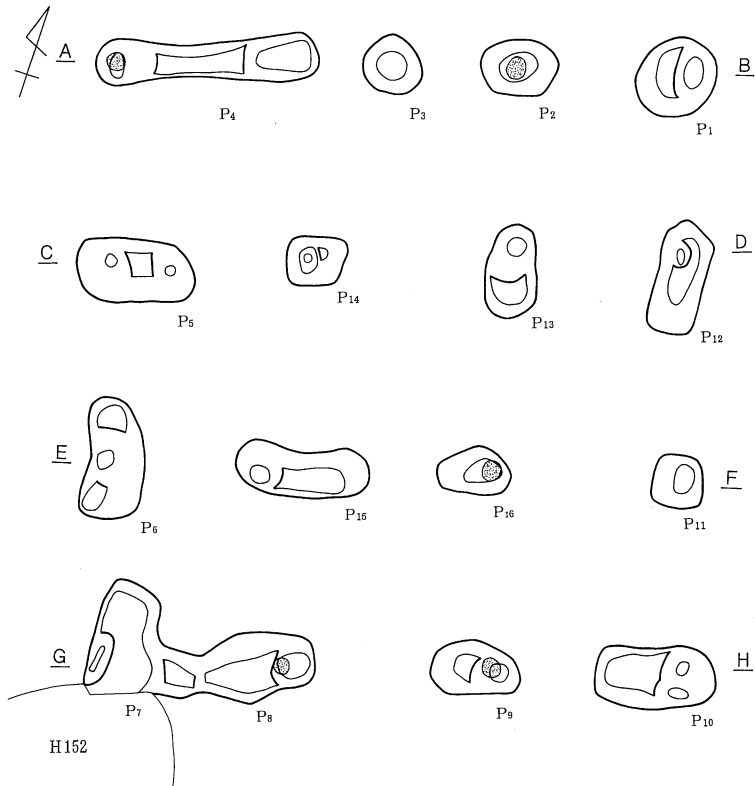
F 303号掘立柱建物址



1. 褐灰色土層 (10YR5/1) 10YR8/4 ローム粒多含、 $\phi 5\text{mm}$  以下パミス含。
  2. 10YR5/3、3/2、8/4~8/6 の混在土層。 $\phi 1\text{cm}$  以下パミス含。
  3. 10YR5/3、3/2 の混在土層。 $\phi 1\text{cm}$  大 10YR8/6 ローム粒・ $\phi 5\text{mm}$  大パミス含。
  4. 10YR5/3、10YR8/4 混在土層。
  5. におい黄褐色土層 (10YR5/3)。
  6. 基本的には3層と同一。やや明度高く、3層との境にローム粒子 (10YR8/4) の帯状堆積が認められる為、分層。
- 柱痕 (10YR4/2)。

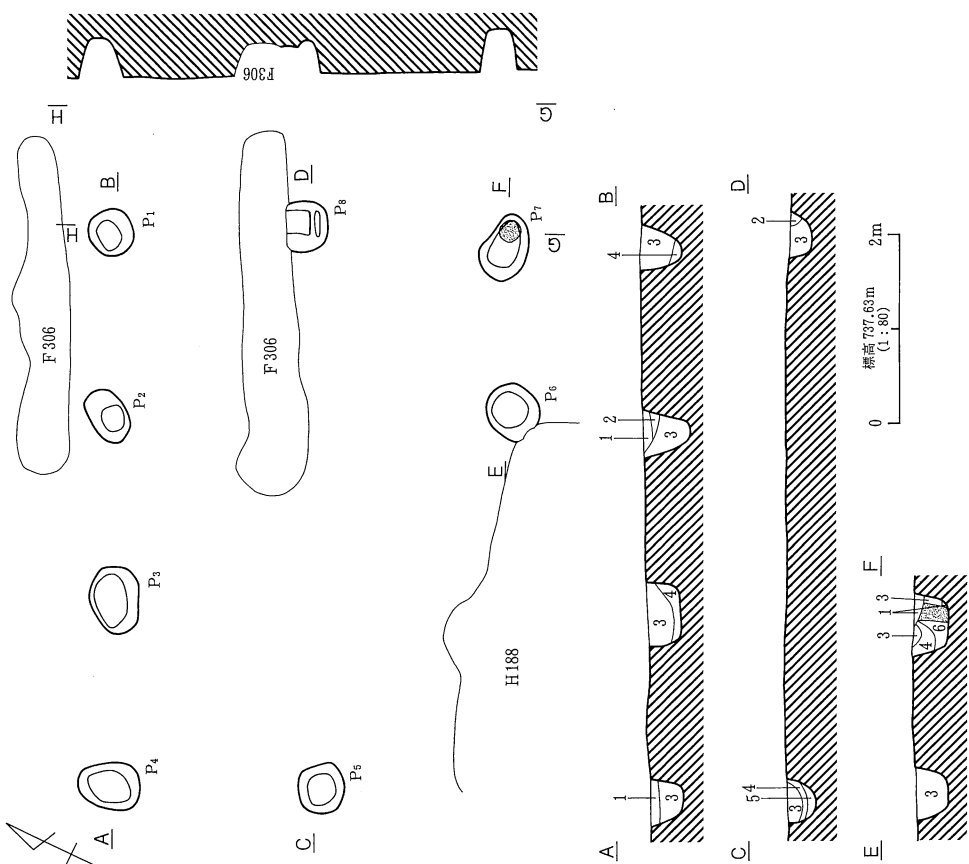
F 302号掘立柱建物址

第302図 F 302号掘立柱建物址・F 303号掘立柱建物址



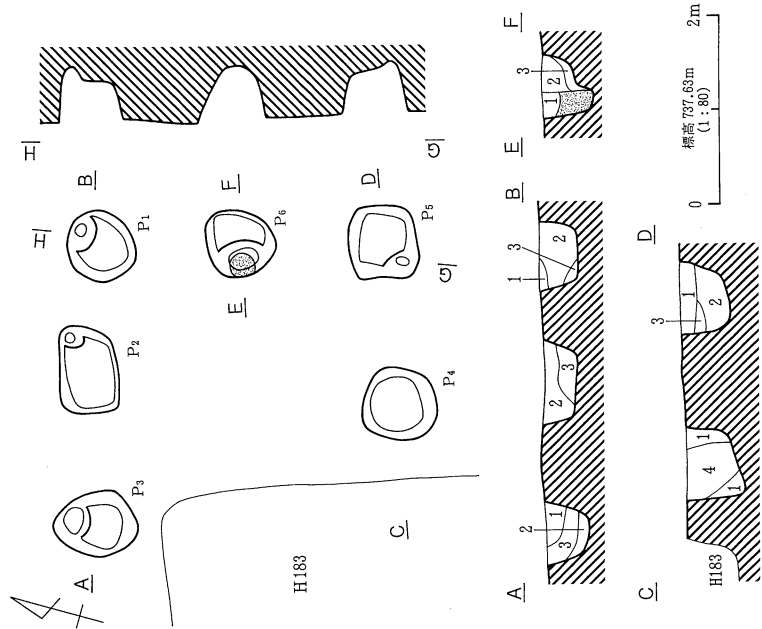
1. 暗褐色土層 (10YR3/4) ローム粒含、パミス (φ3~5mm) 少含。
  2. にぶい黄褐色土層 (10YR4/3) ローム粒多含、10YR2/1 ブロック (φ1~2cm)・ロームブロック (φ5~1cm) 含、パミス (φ3~5mm) 少含。
  3. 褐色土層 (10YR4/4) ローム粒多含、ロームブロック (φ5~1cm) 含、パミス (φ3~5mm)・10YR2/1 ブロック (φ5~1cm) 少含。
  4. 黄褐色土層 (10YR5/6) ローム主体。パミス (φ3~5mm) 少含。
  5. 黒褐色土層 (10YR2/2) ローム粒含。
- 柱痕 (10YR2/3)。

F 304号掘立柱建物址  
第303図 F 304号掘立柱建物址



1. 暗褐色土層 (10YR3/3) ローム粒含 (微粒子)。
  2. 黄褐色土層 (10YR6/5) ローム主体。パミス (φ3mm) 少含。
  3. 黒色土層 (10YR2/1) ローム粒 (微粒子) 少含。
  4. 黒褐色土層 (10YR2/3) ローム粒・10YR2/2 土粒含。
  5. 褐色土層 (10YR4/6) ローム粒多含、パミス (φ3mm) 少含、10YR2/2 土粒含。
  6. 黒褐色土層 (10YR3/2) ローム粒・10YR2/2 土粒含。
- 柱痕 (10YR2/2) ローム粒 (微粒子) 含。

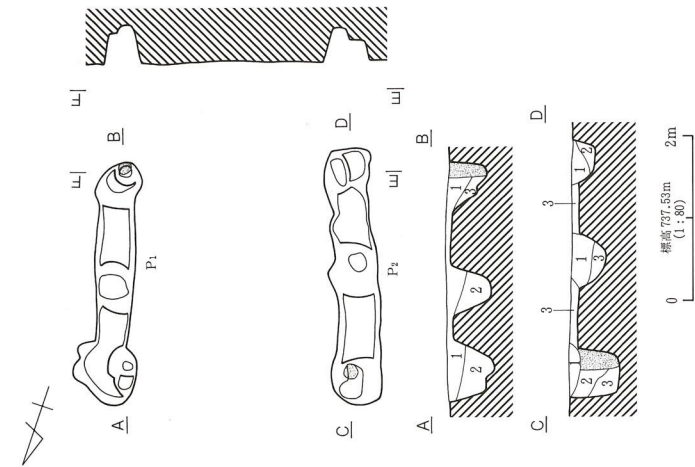
F 308号掘立柱建物址



1. におい黄褐色土層 (10YR5/3) 10YR8/6 ローム粒子・φ5mm 大パミス含。
  2. 10YR8/4~8/6 ロームローム混在土層。10YR5/3・5/1 粒子少含、φ5mm 大パミス多含。
  3. 10YR5/1・5/3・8/4~8/6 ローム混在土層。φ5mm 大パミス多含。
  4. におい黄褐色土層 (10YR5/3) 基本的に1層と同様であるがやや明度低い。
- 柱痕 (10YR3/2)。

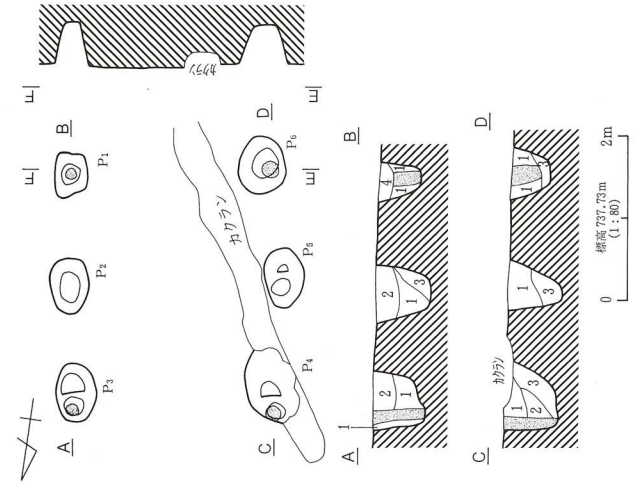
F 305号掘立柱建物址

第304図 F 305号掘立柱建物址・F 308号掘立柱建物址



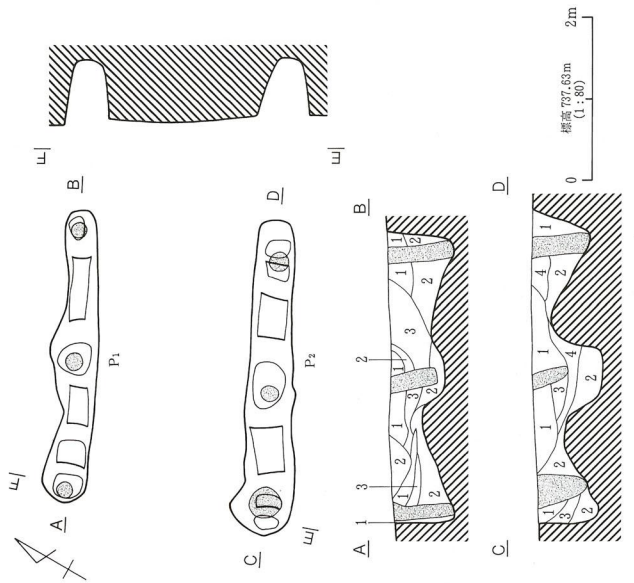
1. 黒褐色土層 (10YR2/2)  $\phi$ 1cm 大 10YR4/4 ローム粒、 $\phi$ 1cm 大ハミス多含。
  2. 黒褐色土層 (10YR2/2) 10YR4/4 ロームアロック (不定大) 含。
  3. 10YR8/4~8/6 ローム2 次堆積。
- 柱根 (10YR4/2)。

F 309号掘立柱建物址

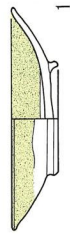


1. 黒褐色土層 (10YR2/2) 10YR6/6 ロームアロック (不定大)、 $\phi$ 6mm 以下ハミス多含。
  2. 10YR5/3、8/6 ローム、3/2 混在土層、 $\phi$ 1cm~5mm 大ハミス多含。
  3. 淡黄褐色土層 (10YR6/3)。
  4. 灰黄褐色土層 (10YR4/2) 10YR6/6 ローム粒子、10YR2/2 アロック ( $\phi$ 5mm 大) 少量。
- 柱根 (10YR6/2)。

F 307号掘立柱建物址



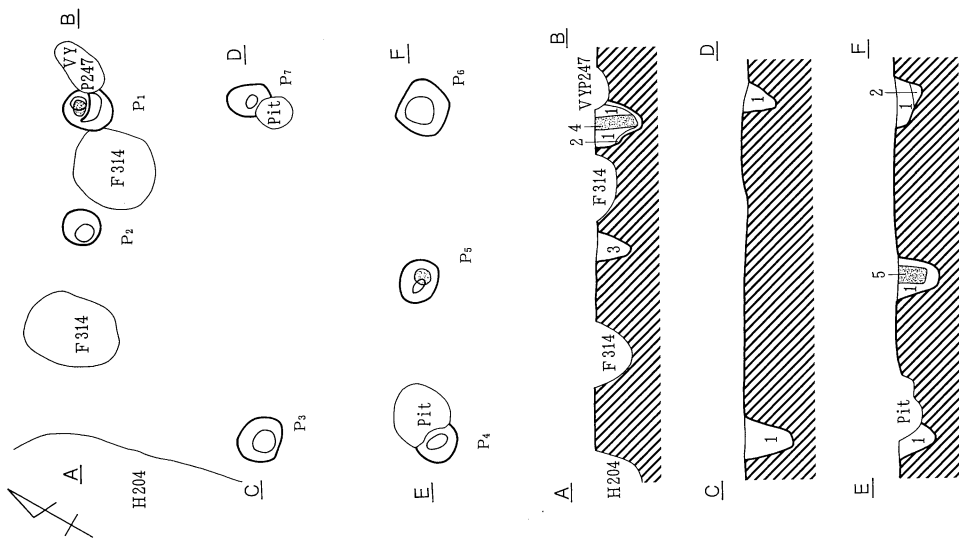
1. 10YR6/6 ローム、10YR5/1 混在土層、 $\phi$ 6mm 以下ハミス多含。
  2. 黄褐色土層 (10YR8/6)  $\phi$ 5mm 以下ハミス多含。
  3. 10YR5/1、5/3 混在土層、10YR8/4 ローム粒子、 $\phi$ 6mm 以下ハミス多含。
  4. 淡黄褐色土層 (10YR6/4) ロームアロック。
- 柱根 (10YR4/2)。



F 306号掘立柱建物址

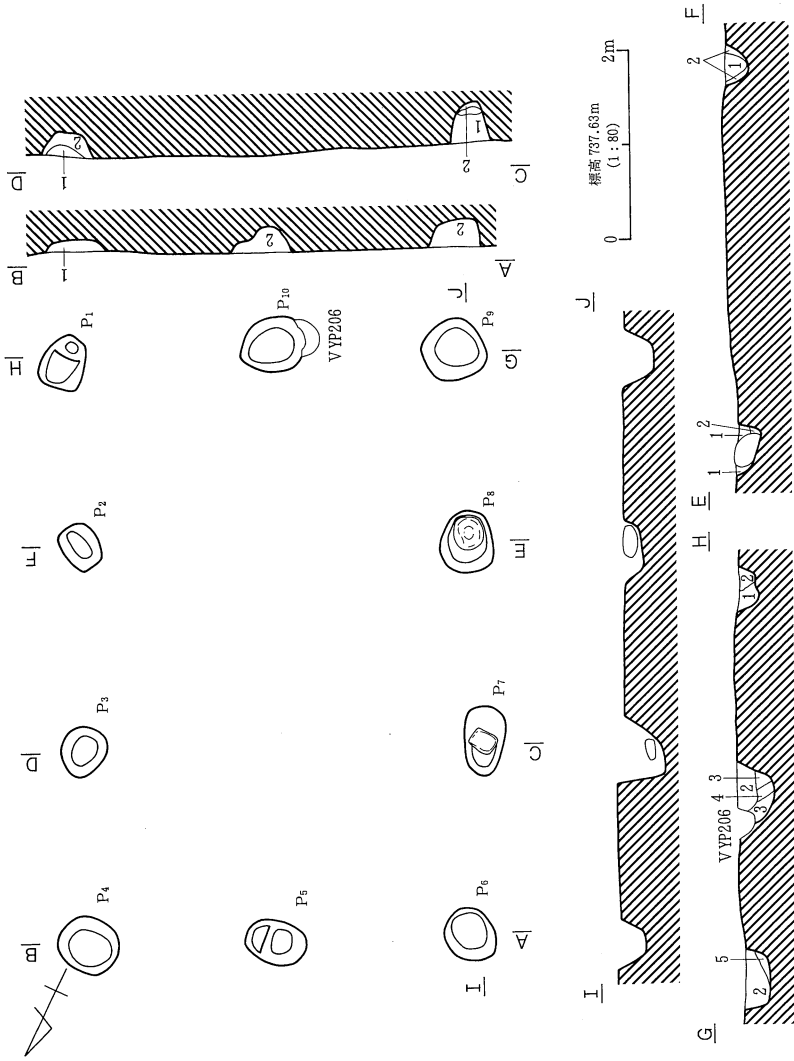
第305図 F 306号掘立柱建物址・F 307号掘立柱建物址・F 309号掘立柱建物址





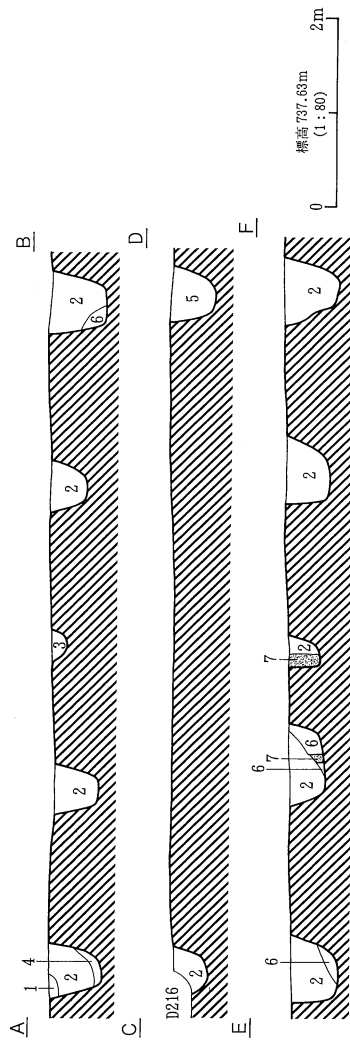
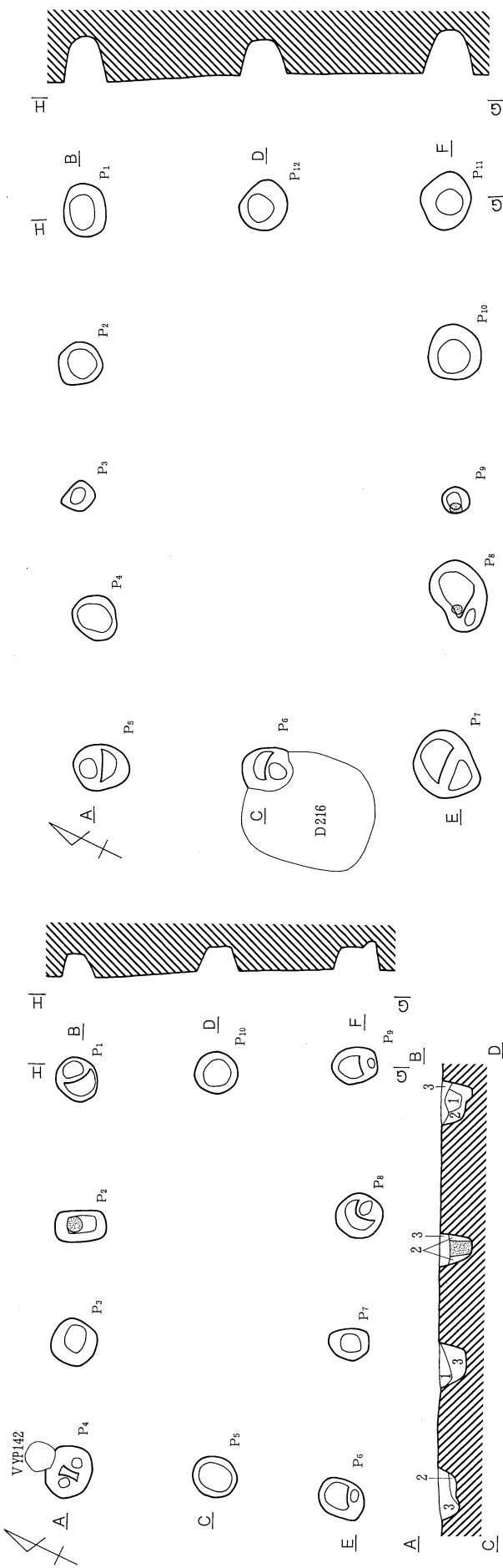
1. 黒褐色土層 (10YR2/3) ローム粒含、 $\phi 3\text{mm}$  ハミス少含。
2. 黄褐色土層 (10YR5/6) ローム粒主体。
3. 暗褐色土層 (10YR3/3) ローム粒・ハミス含。
4. 柱痕 (10YR2/3) ローム粒含。
5. 柱痕 (10YR4/3) ローム粒・ロームブロック ( $\phi 1\text{cm}$ )・ハミス ( $\phi 3\text{mm}$ )・10YR2/1土粒含。

F 311号掘立柱建物址



1. 黒褐色土層 (10YR2/3) ローム粒含、ハミス ( $\phi 3\text{mm}$ ) 少含。
2. におい黄褐色土層 (10YR4/3) ローム粒・ロームブロック ( $\phi 5\sim 1\text{cm}$ )・ハミス ( $\phi 3\text{mm}$ ) 含。
3. 黒褐色土層 (10YR2/2) ローム粒含、ハミス ( $\phi 3\text{mm}$ ) 少含。
4. 黒褐色土層 (10YR2/3) ローム粒含。
5. におい黄褐色土層 (10YR4/3) ローム粒・10YR2/2土粒含。

F 310号掘立柱建物址



F 312号掘立柱建物址

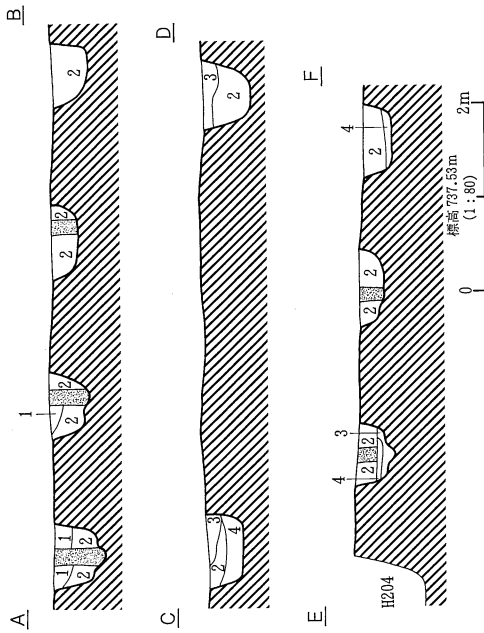
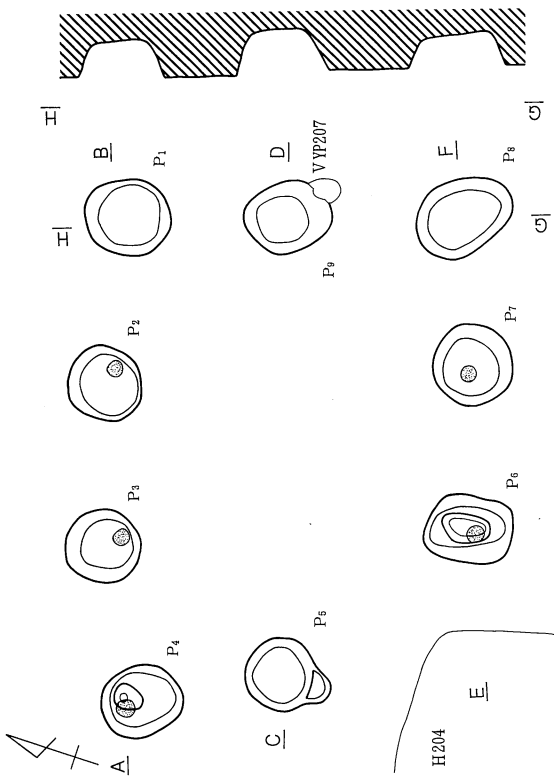
1. 暗褐色土層 (10YR2/3) ローム粒含。
2. 黒褐色土層 (10YR2/3) ローム粒含、バミス (φ3mm) 少含。
3. 10YR4/2、10YR3/2 混在土層。10YR3/6 ローム粒子・φ7mm 以下バミス少含。
4. 黄褐色土層 (10YR5/6) ローム粒主体。
5. 黒褐色土層 (10YR2/2) ローム粒含。
6. 黒褐色土層 (10YR2/3) ローム粒・ロームブロック (φ1cm)・10YR2/3 ブロック (φ1cm) 含。

F 313号掘立柱建物址

1. 黒褐色土層 (10YR2/2) 10YR3/4 ローム粒子少含。
2. 10YR3/3~8/6 ローム 2 次堆積。φ1cm 以下バミス含。
3. 10YR5/3、3/2 混在土層。10YR3/3~8/6 ローム粒子・バミス粒子含。

F 312号掘立柱建物址

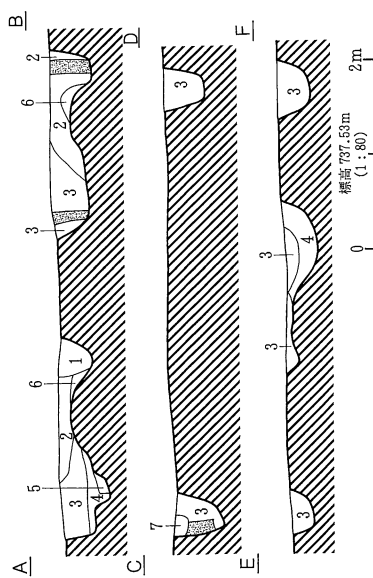
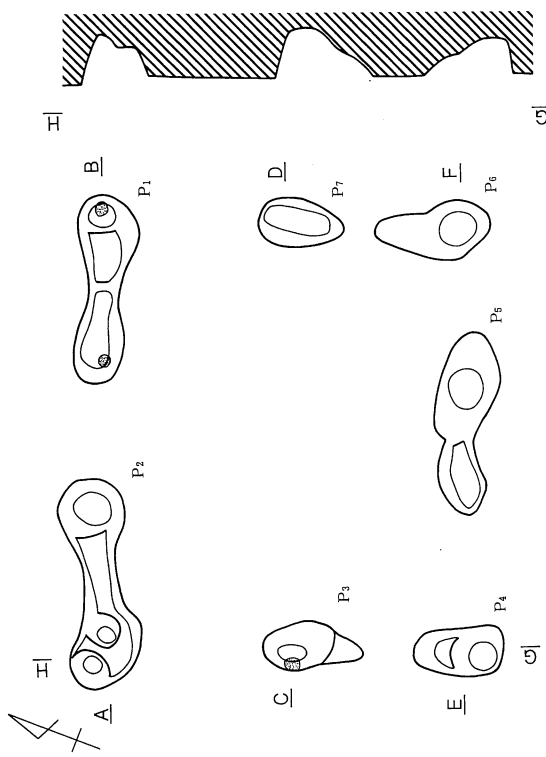
第307図 F 312号掘立柱建物址・F 313号掘立柱建物址



1. 黒褐色土層 (10YR3/2) ローム粒子含、 $\phi 3\text{mm}$  大ハミス少含。
  2. におい黄褐色土層 (10YR4/3) ローム粒多含、 $\phi 1\sim 2\text{mm}$  大ロームブロック含、 $\phi 3\text{mm}$  大ハミス少含。
  3. 暗褐色土層 (10YR3/3) ローム粒含、 $\phi 5\text{mm}$  大ロームブロック、 $\phi 3\text{mm}$  大ハミス少含。
  4. 黒褐色土層 (10YR2/3) ローム粒含、 $\phi 3\text{mm}$  大ハミス少含。
- 柱根 (10YR3/3) ローム粒含、 $\phi 3\text{mm}$  大ハミス少含。

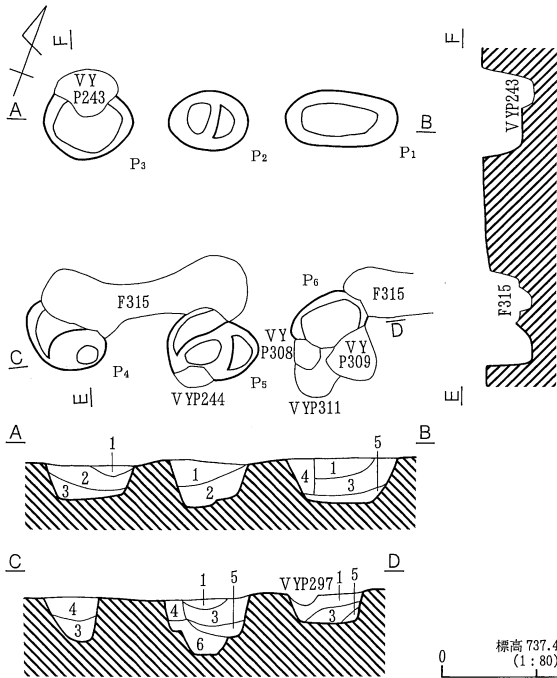
F314号掘立柱建物址

第308図 F314号掘立柱建物址・F315号掘立柱建物址



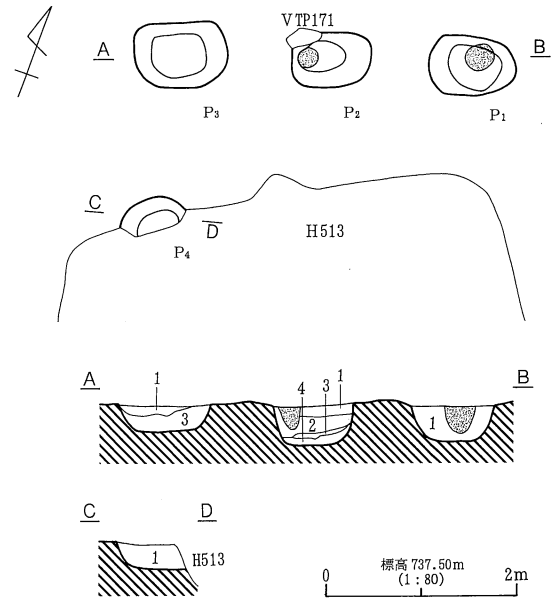
1. 黒褐色土層 (10YR2/3) ローム粒、 $\phi 3\text{mm}$  大ハミス含、10YR2/2 粒多含。
  2. におい黄褐色土層 (10YR5/4) ローム粒多含、 $\phi 3\text{mm}\sim 5\text{mm}$  ハミス、10YR2/2 土粒含。
  3. 黒褐色土層 (10YR2/3) ローム粒、 $\phi 3\text{mm}$  以下ハミス含。
  4. 暗褐色土層 (10YR3/4) ローム粒多含、 $\phi 3\text{mm}$  大ハミス含。
  5. 暗褐色土層 (10YR3/3) 4層に似ているが、4より暗い色層。
  6. におい黄褐色土層 (10YR5/3) ローム主体、10YR2/2 土粒含、 $\phi 3\text{mm}$  大ハミス少含。
  7. 黒褐色土層 (10YR3/2) ローム粒子含、 $\phi 3\text{mm}$  大ハミス少含、10YR2/3 土粒多含。
- 柱根 (10YR2/3) ローム粒子含。

F315号掘立柱建物址



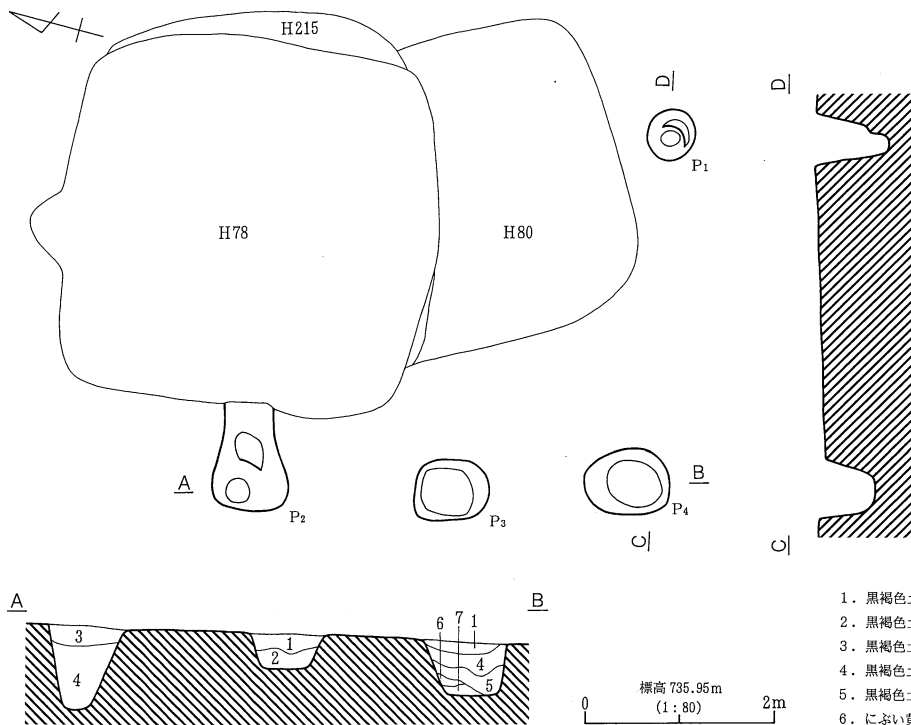
1. 暗褐色土層 (10YR3/3) 10YR2/1 土粒・ローム粒子・ $\phi$ 1mm大ロームブロック含。
2. 黒褐色土層 (10YR2/3) ローム粒子・ $\phi$ 5~1mm大バミス含。
3. におい黄褐色土層 (10YR4/3) ローム粒多含、 $\phi$ 5mm大バミス含。
4. 黒褐色土層 (10YR2/3) ローム粒・ $\phi$ 5mm大バミス含。
5. 黒褐色土層 (10YR3/2) ローム粒子・ $\phi$ 3mm大バミス含。
6. におい黄褐色土層 (10YR5/3) ローム粒子多含、 $\phi$ 3mm大バミス含。

F316号掘立柱建物址



1. 暗褐色土層 (10YR3/3)  $\phi$ 3mm以下ローム粒・ $\phi$ 5mm大バミス多含。
  2. 黒褐色土層 (10YR3/1)  $\phi$ 3mm大バミス・同大の炭化物少含。
  3. 黄褐色土層 (10YR5/6) ローム主体。 $\phi$ 2mm大バミス少含。
  4. 黒褐色土層 (10YR2/3)  $\phi$ 3mm大バミス少含。
- 柱痕 (10YR2/3)  $\phi$ 3mm大バミス少含。

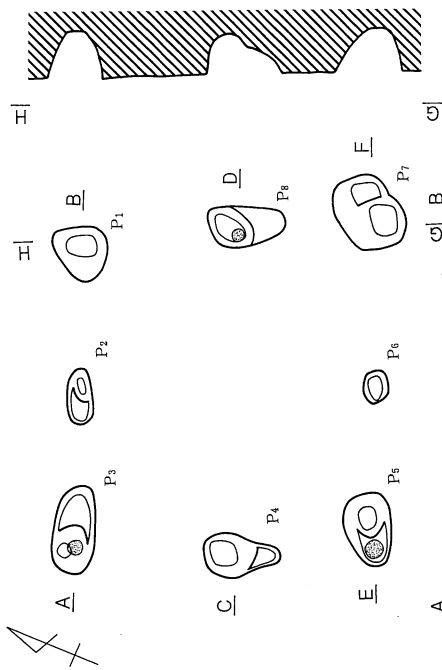
F317号掘立柱建物址



1. 黒褐色土層 (10YR2/3) ローム粒子・ $\phi$ 5mm以下バミス含。
2. 黒褐色土層 (10YR2/3) ローム粒子・バミス多含。
3. 黒褐色土層 (10YR3/2) バミス粒子含、ローム粒子少含。
4. 黒褐色土層 (10YR2/2)  $\phi$ 3mm以下バミス少含。
5. 黒褐色土層 (10YR2/2) ローム粒子多含。
6. におい黄褐色土層 (10YR5/4) ローム主体。
7. 黒褐色土層 (10YR2/2) ローム粒子少含。

F318号掘立柱建物址

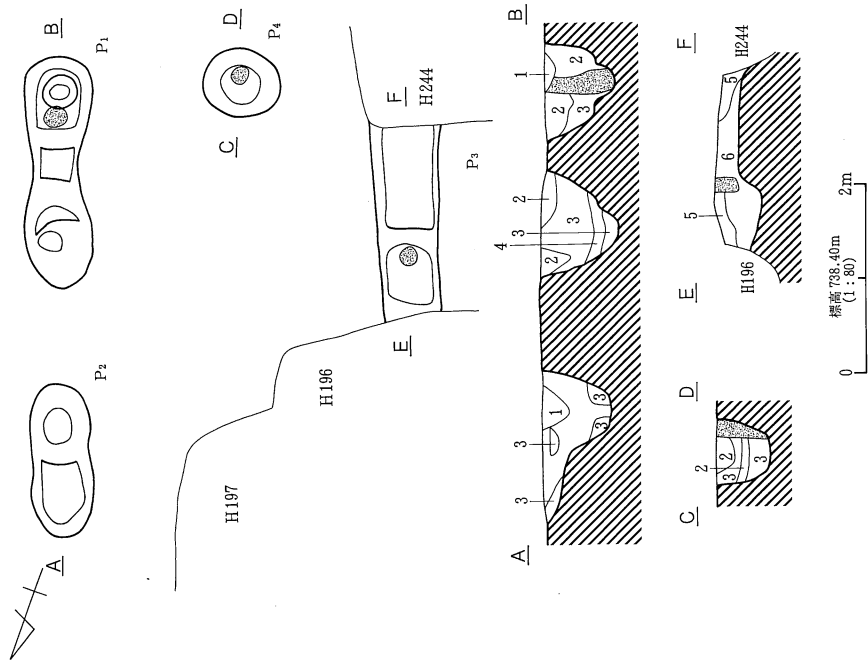
第309図 F316号掘立柱建物址・F317号掘立柱建物址・F318号掘立柱建物址



1. 褐色土層 (10YR5/1)。
  2. 濃い黄褐色土層 (10YR5/3) 10YR8/6 ローΔ粒子少含。
  3. 10YR8/6 ローΔ、10YR5/3 混在土層。10YR3/2 (φ5mm大) 粒子少含。
  4. 黄褐色土層 (10YR6/6) ローΔ主体。
- 礎 柱痕 (10YR3/2)。

標高 738.50m  
(1:80)

F 320号掘立柱建物址

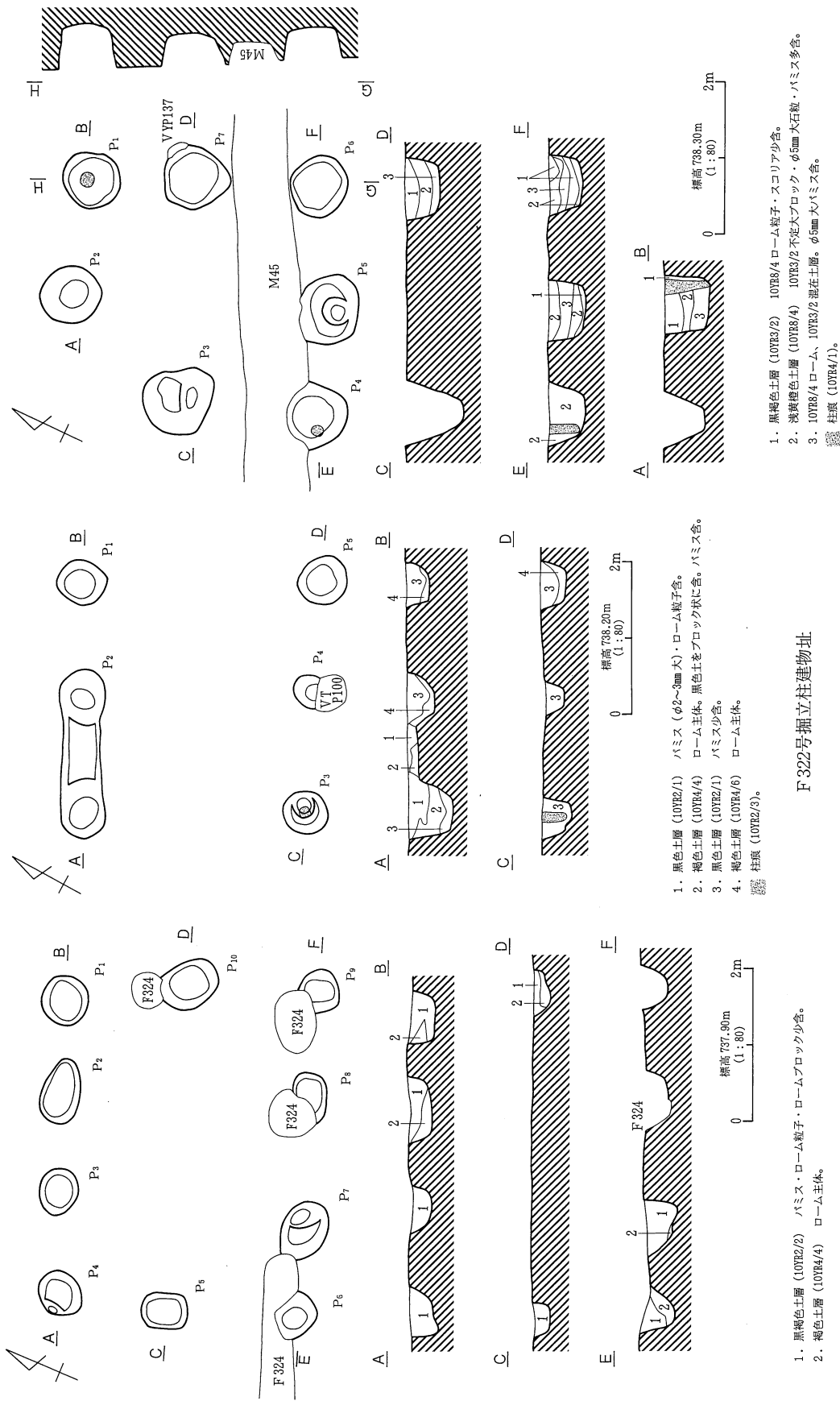


1. 濃い黄褐色土層 (10YR4/3) ローΔ粒・φ3~5mm 大ハミス含。
  2. 黒褐色土層 (10YR2/3) ローΔ粒・φ1~2cm 大ローΔブロック含、φ3mm 大ハミス少含、10YR2/1 土粒多含。
  3. 黄褐色土層 (10YR5/6) ローΔ粒多含、φ3mm 大ハミス少含。
  4. 黒褐色土層 (10YR3/2) ローΔ粒含、φ3mm 大ハミス少含。
  5. 暗褐色土層 (10YR3/3) ローΔ粒含、φ1cm 大ローΔブロック・φ3mm 以下ハミス少含。
  6. 暗褐色土層 (10YR3/4) ローΔ粒・φ1cm 大ローΔブロック含、φ1cm 大10YR2/1 ブロック少含。
- 礎 柱痕 (10YR3/2) ローΔ粒・φ3mm 大ハミス含。

標高 738.40m  
(1:80)

F 319号掘立柱建物址

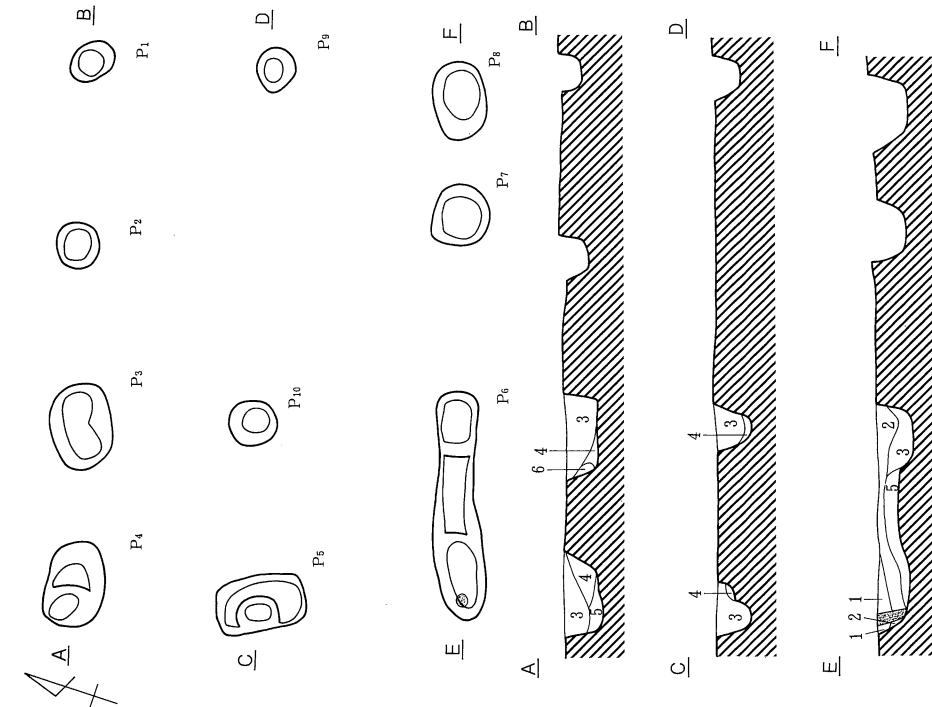
第310図 F 319号掘立柱建物址・F 320号掘立柱建物址



F 323号掘立柱建物址

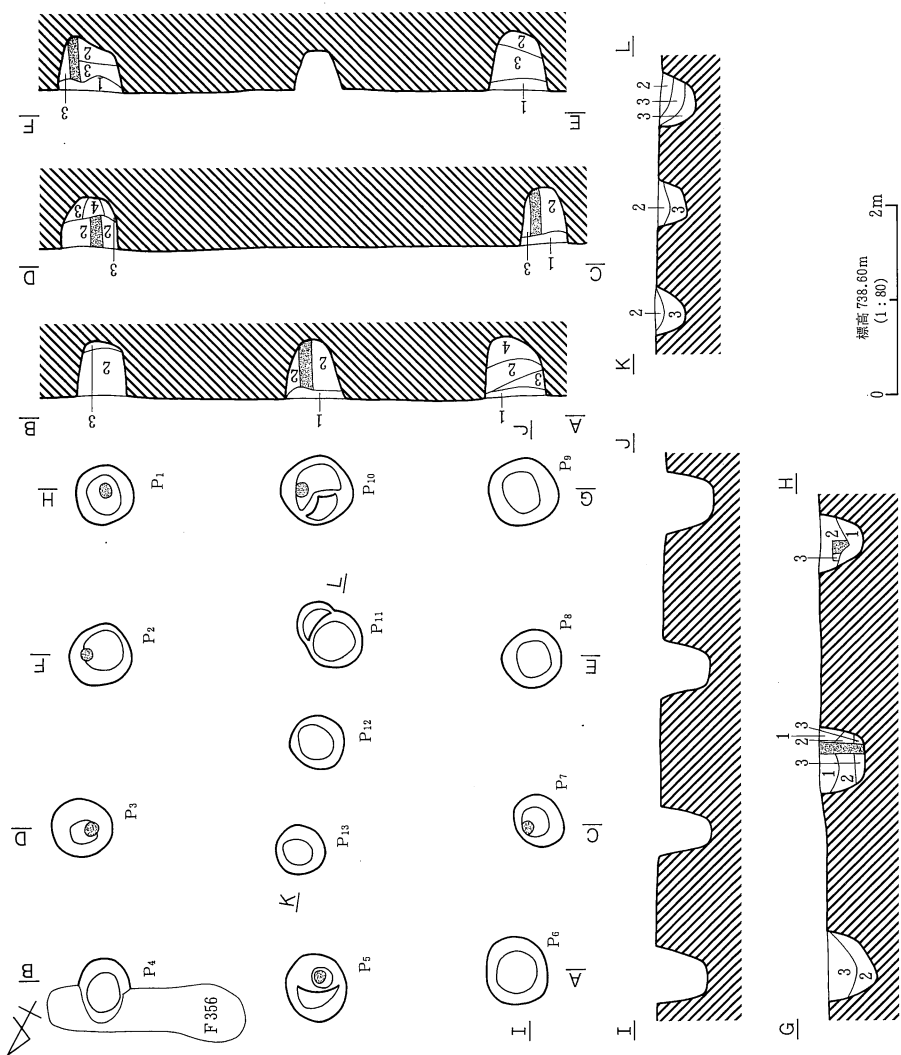
F 321号掘立柱建物址

第311図 F 321号掘立柱建物址・F 322号掘立柱建物址・F 323号掘立柱建物址



1. 暗褐色土層 (10YR3/3) ハミス含、ローム粒子多含。  
 2. 黒褐色土層 (10YR3/2) ローム粒子・ロームブロック含、ハミス少含。  
 3. 黒褐色土層 (10YR2/3) 炭化物少含。  
 4. 黄褐色土層 (10YR5/6) ローム主体。  
 5. ローム、黒褐色土混在土層。  
 6. 黒褐色土層 (10YR2/2) ローム粒子少含。
- 柱状 (10YR2/3)

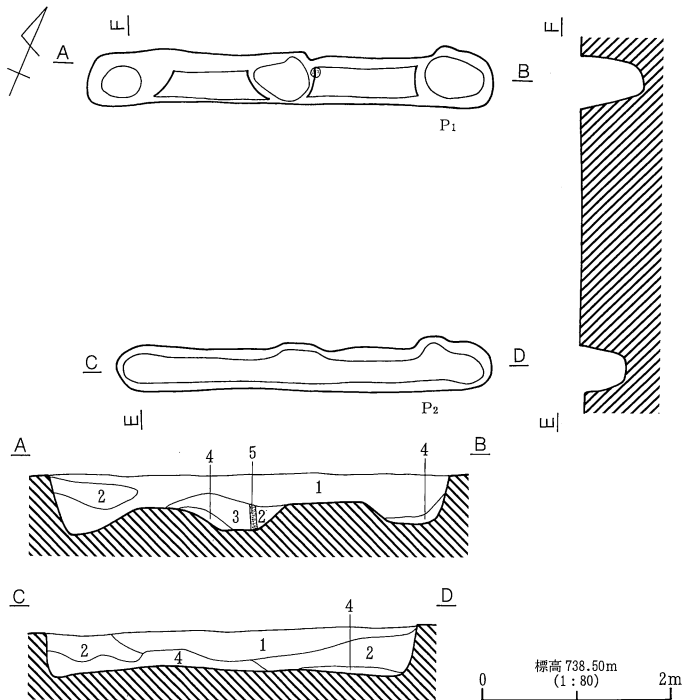
F 324号掘立柱建物址



1. 褐灰色土層 (10YR5/1) 10YR8/4 (φ1.5cm大) ロームブロック含。  
 2. 黒褐色土層 (10YR3/2) φ3cm大ロームブロック少含。  
 3. 10YR8/4 ローム、10YR5/3、10YR3/2 混在土層。φ5mm大ハミス多含。  
 4. におい、黄褐色土層 (10YR5/3)。
- 柱状 (10YR3/2)

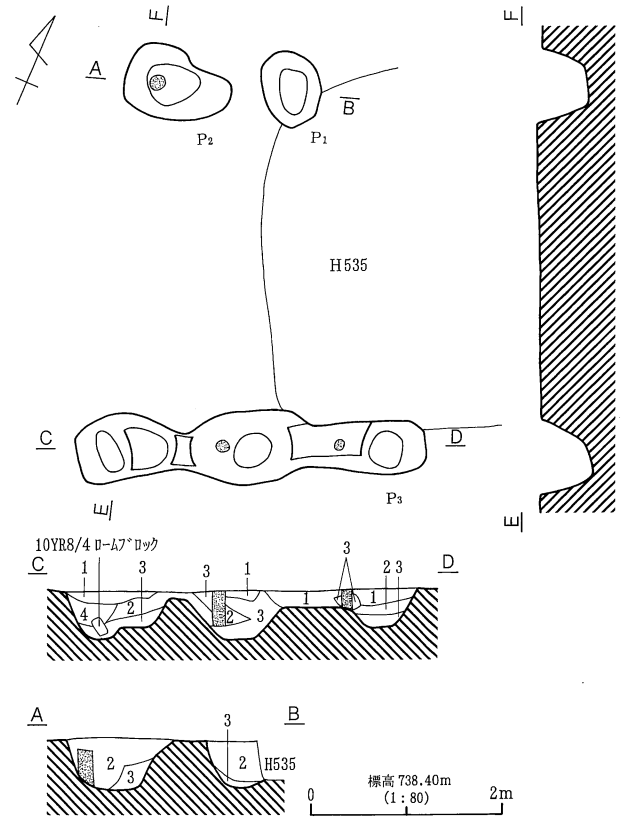
F 325号掘立柱建物址

第312図 F 324号掘立柱建物址・F 325号掘立柱建物址

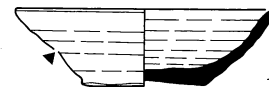


1. 黒褐色土層 (10YR3/2) ローム粒・パミス (φ3~5mm) 含、10YR2/2 多含。
  2. 黒褐色土層 (10YR2/2) ローム粒少含。
  3. 黒褐色土層 (10YR2/3) ローム粒・10YR2/2 含。
  4. におい黄褐色土層 (10YR5/4) ローム粒主体。10YR2/3 少含。
- 柱痕 (10YR2/3) ローム粒少含、10YR2/2 含。

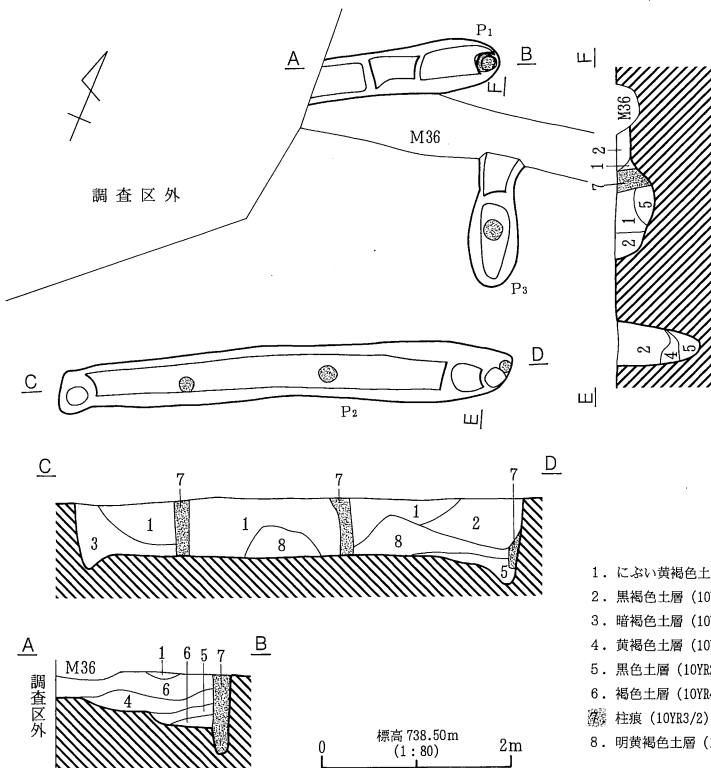
F 326号掘立柱建物址



1. 褐灰色土層 (10YR5/1) 10YR8/4 ローム粒子・φ5mm 大パミス少含。
  2. におい黄褐色土層 (10YR4/3) 10YR8/6 不定大ロームブロック多含、φ5mm 大パミス含。
  3. 浅黄褐色土層 (10YR8/4) 10YR8/6 粒子・10YR5/1 土粒少含。
  4. 基本的に2層。明度が低い。
- 柱痕 (10YR4/1)。



F 327号掘立柱建物址

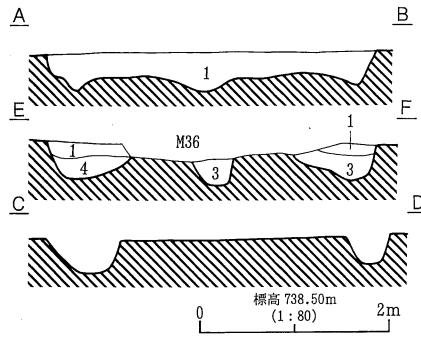
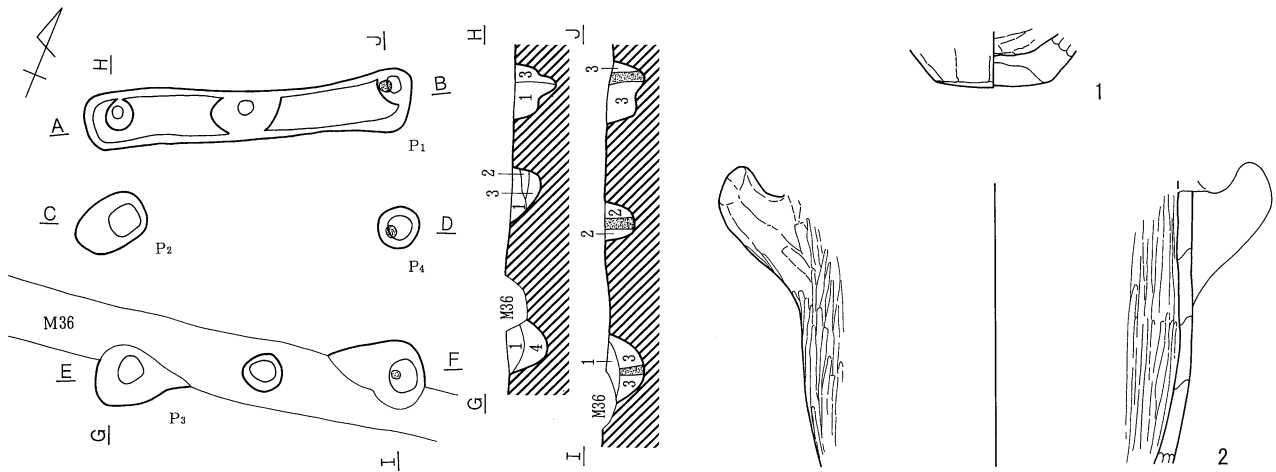


1. におい黄褐色土層 (10YR5/4) ローム粒多含、ロームブロック (φ1~2cm)・10YR2/3 ブロック (φ5~1cm) 含。
2. 黒褐色土層 (10YR2/2) ローム粒含。
3. 暗褐色土層 (10YR3/4) ローム粒多含、ロームブロック (φ5~1cm) 含。
4. 黄褐色土層 (10YR5/6) ローム粒主体。
5. 黒色土層 (10YR2/1) ローム粒含。黒色土主体。
6. 褐色土層 (10YR4/4) ローム粒多含。
7. 柱痕 (10YR3/2) ローム粒少含。
8. 明黄褐色土層 (10YR6/6) ローム粒主体。

F 328号掘立柱建物址

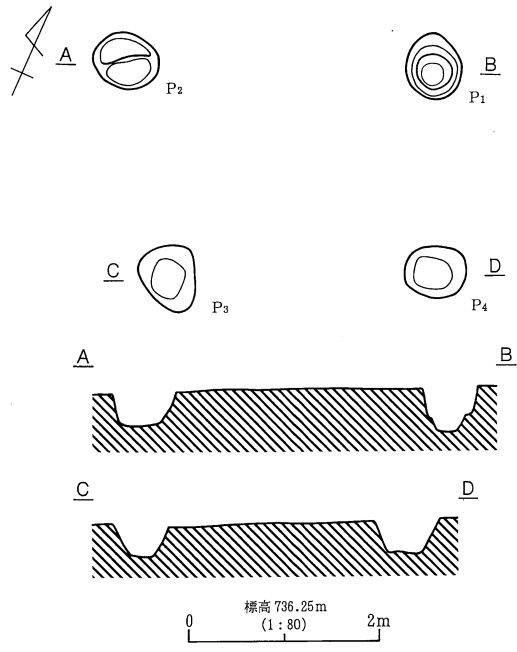
第313図 F 326号掘立柱建物址・F 327号掘立柱建物址・F 328号掘立柱建物址



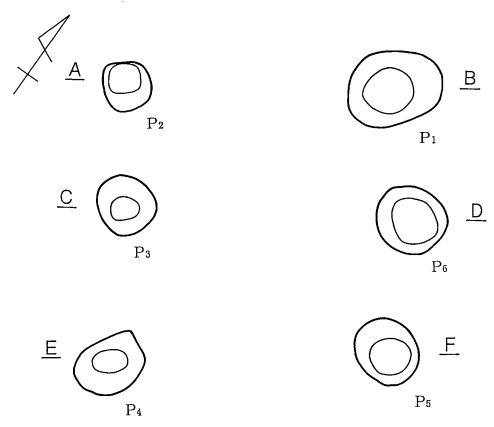


1. 黒褐色土層 (10YR2/3) ローム粒子・ $\phi 3\text{mm}$  大バミス含。
  2. 褐色土層 (10YR4/4) ローム粒多含、 $\phi 3\text{mm}$  大バミス少含。
  3. 黒褐色土層 (10YR2/2) ローム粒子少含。
  4. 暗褐色土層 (10YR3/4) ローム粒子・ $\phi 3\sim 5\text{mm}$  大バミス含。
- 柱痕 (10YR2/3) ローム粒子少含。

F 329号掘立柱建物址



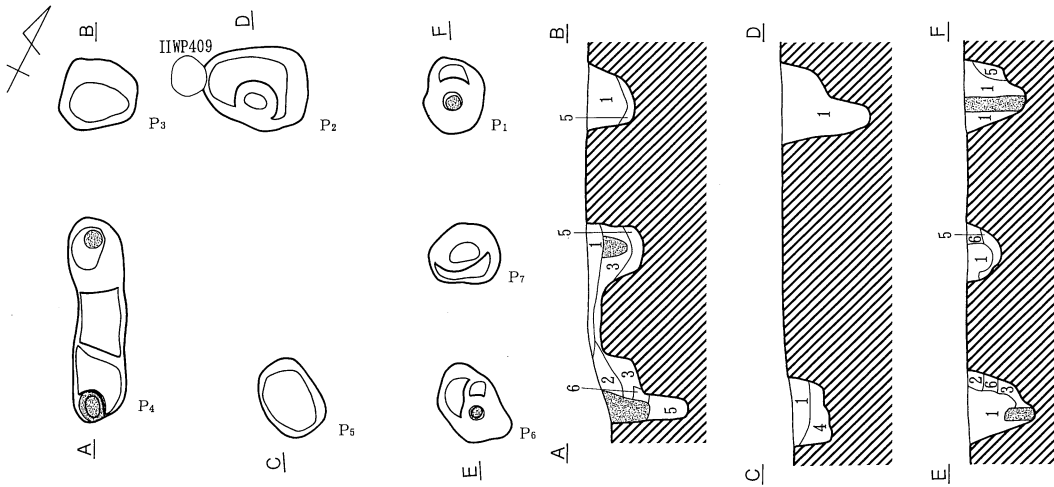
F 330号掘立柱建物址



1. 黒褐色土層 (10YR2/3) ローム粒・ $\phi 3\text{mm}$  大バミス含。
2. 暗褐色土層 (10YR3/3) ローム粒・ $\phi 3\sim 5\text{mm}$  大バミス含。
3. 黒褐色土層 (10YR3/2) ローム粒・ $\phi 3\text{mm}$  大バミス少含。
4. 褐色土層 (10YR4/4) ローム主体、 $\phi 3\text{mm}$  大バミス少含。
5. にぶい黄褐色土層 (10YR5/4) ローム主体、 $\phi 5\text{mm}$  大バミス含。
6. 暗褐色土層 (10YR3/4) ローム粒・ $\phi 3\sim 5\text{mm}$  大バミス含。

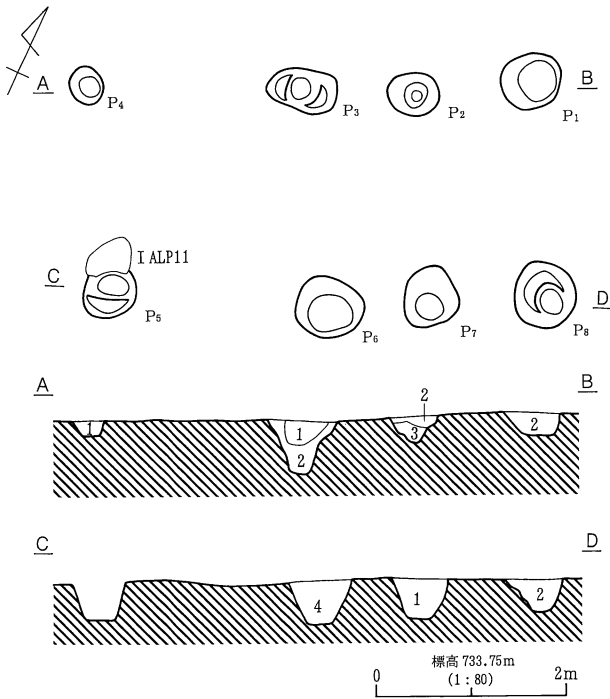
F 336号掘立柱建物址

第314図 F 329号掘立柱建物址・F 330号掘立柱建物址・F 336号掘立柱建物址



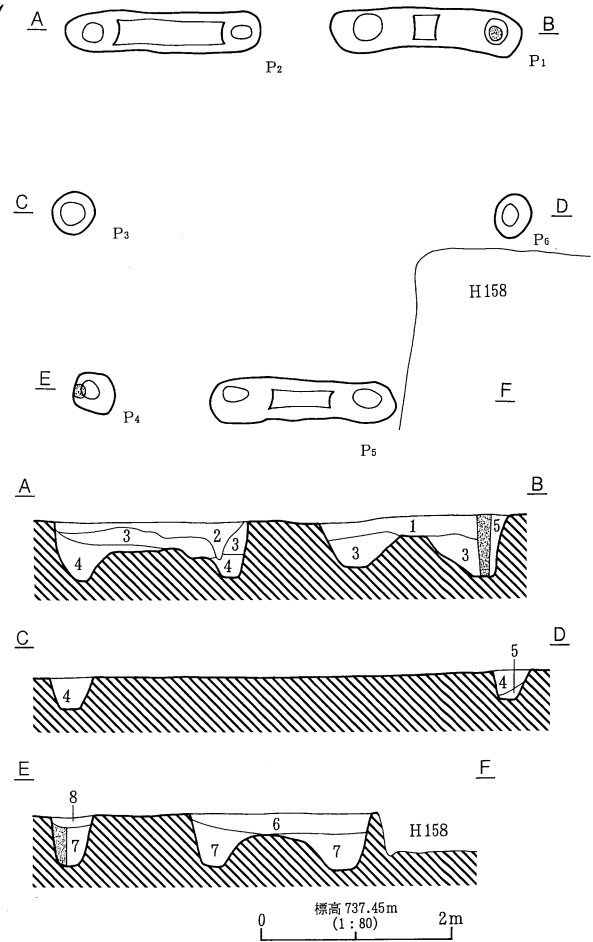
1. 暗褐色土層 (10YR3/3) ローム粒含、 $\phi 3\text{mm}$  大バミス少含。
  2. 黒褐色土層 (10YR2/3) ローム粒少含。
  3. 暗褐色土層 (10YR3/3) ローム粒・ $\phi 5\sim 1\text{cm}$  大ロームブロック・ $\phi 3\sim 5\text{mm}$  大バミス含。
  4. 黒褐色土層 (10YR2/2) ローム粒含、 $\phi 5\sim 1\text{cm}$  大ロームブロック少含。
  5. 褐色土層 (10YR4/4) ローム粒多含、 $\phi 3\sim 5\text{mm}$  大バミス含。
  6. 黄褐色土層 (10YR5/6) ロームブロック含。
- 柱痕 (10YR3/3)。

F 333号掘立柱建物址



1. 黒褐色土層 (10YR2/2) ローム粒含、 $\phi 1\text{mm}$  大スコリア・ $\phi 3\text{mm}$  大バミス少含。
2. 黒褐色土層 (10YR2/3) ローム粒含。
3. 褐色土層 (10YR4/4) ローム粒含、 $\phi 3\text{mm}$  大バミス少含。
4. 暗褐色土層 (10YR3/3) ローム粒含、 $\phi 3\text{mm}$  大バミス少含。

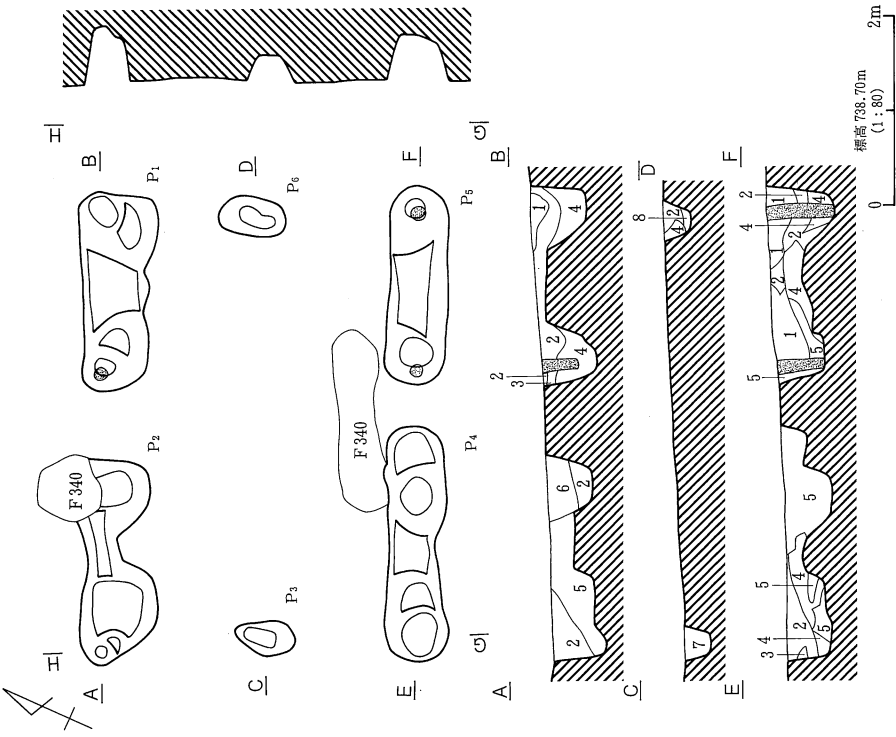
F 331号掘立柱建物址



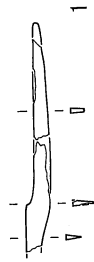
1. 黒褐色土層 (10YR2/3) ローム粒子含、 $\phi 5\text{mm}\sim 1\text{cm}$  大バミス少含。
  2. におい黄褐色土層 (10YR5/4) ローム粒子・ $\phi 5\text{mm}\sim 1\text{cm}$  大バミス含。
  3. 暗褐色土層 (10YR3/4) ローム粒・ $\phi 3\text{mm}\sim 1\text{cm}$  バミス含。
  4. 褐色土層 (10YR4/4) ローム粒・ $\phi 5\text{mm}\sim 1\text{cm}$  大バミス含。
  5. 暗褐色土層 (10YR3/3) ローム粒含、 $\phi 3\text{mm}$  大バミス少含。
  6. におい黄褐色土層 (10YR4/3)  $\phi 1\text{cm}$  大10YR8/6 ローム粒・バミス少含。
  7. 10YR4/3、10YR2/1、10YR8/6 ロームの混在土層。 $\phi 5\text{mm}$  大バミス少含。
  8. 灰褐色土層 (10YR4/1)  $\phi 5\text{mm}$  大バミス・石粒含。
- 柱痕 (10YR3/3) ローム粒含、 $\phi 3\text{mm}$  大バミス少含。

F 332号掘立柱建物址

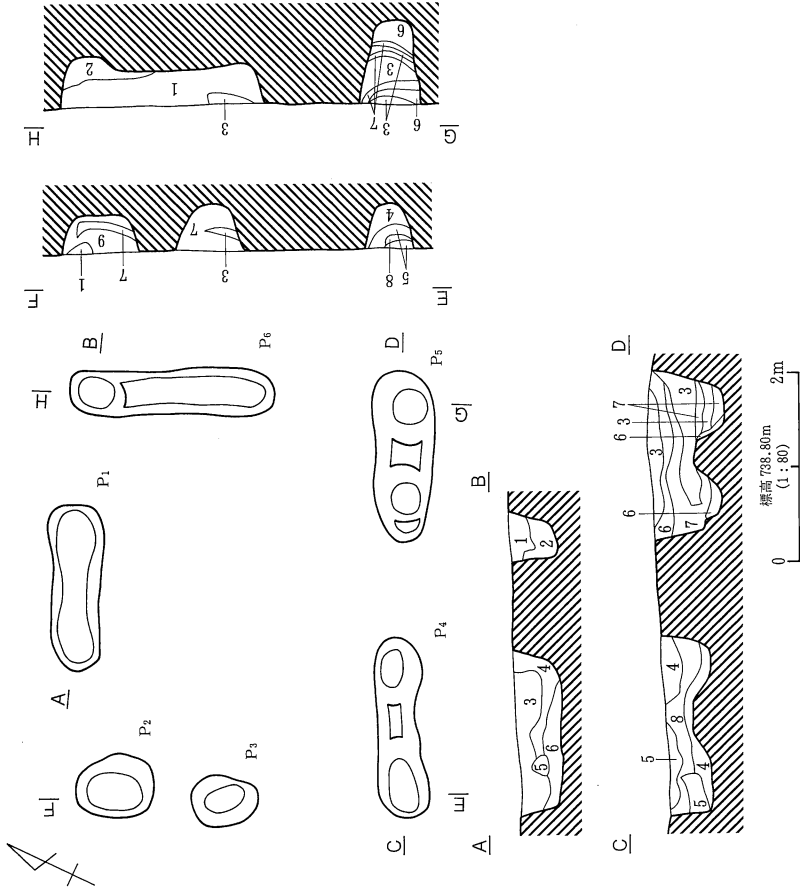
第315図 F 331号掘立柱建物址・F 332号掘立柱建物址・F 333号掘立柱建物址



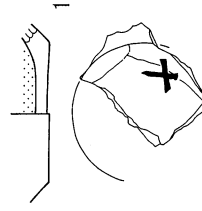
1. 暗褐色土層 (10YR3/4) ローム粒・5YR6/6 (φ1~3mm) 粘土敷含。
2. 暗褐色土層 (10YR3/3) ローム粒・ロームブロック (φ1~3cm) 含、φ5mm 大バミス少含。
3. におい黄褐色土層 (10YR5/4) ロームブロック含。
4. 黒褐色土層 (10YR2/3) ローム粒・ロームブロック (φ1~2cm) 含。
5. 黒褐色土層 (10YR2/2) ローム粒少含。
6. 褐色土層 (10YR4/4) φ1cm 大ロームブロック少含、10YR7/3 粘土ブロック (φ1~3cm) 含。
7. 褐色土層 (10YR4/6) ローム粒・ロームブロック (φ5~1cm)・5YR5/6 粘土ブロック (φ1cm) 含。
8. 黒褐色土層 (10YR2/3) ローム粒含。
9. 柱痕 (10YR3/2) ローム粒含、φ3mm 大バミス少含。



F 341号掘立柱建物址

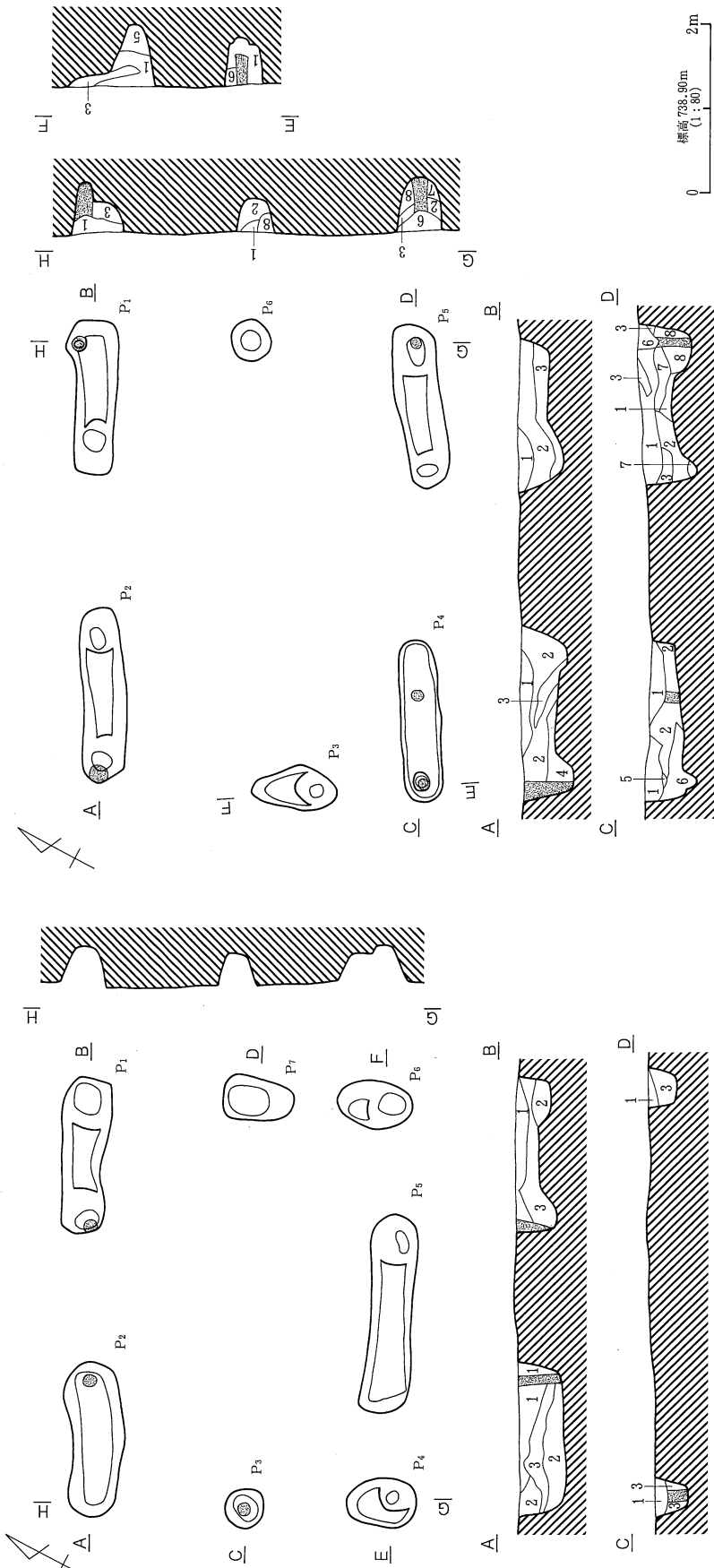


1. 黒褐色土層 (10YR2/3) ローム粒・10YR2/3 少含。
2. におい黄褐色土層 (10YR5/4) ローム粒・φ9mm 大バミス含。
3. 暗褐色土層 (10YR3/3) ローム粒多含。
4. 黒褐色土層 (10YR2/2) ローム粒少含。
5. 黒褐色土層 (10YR3/2) ローム粒少含、φ1cm 大ロームブロック含。
6. 暗褐色土層 (10YR3/3) ローム粒・φ1cm 大10YR2/2 少含。
7. 黒褐色土層 (10YR2/3) ローム粒・10YR2/3 少含 (φ1~2cm) 含。
8. におい黄褐色土層 (10YR4/3) 10YR7/1 少含 (φ1~2cm) 多含、10YR2/3 少含 (φ2~3cm) 含。
9. 褐色土層 (10YR4/4) ローム粒多含、10YR5/6 粘土ブロック (φ2~3cm) 含。



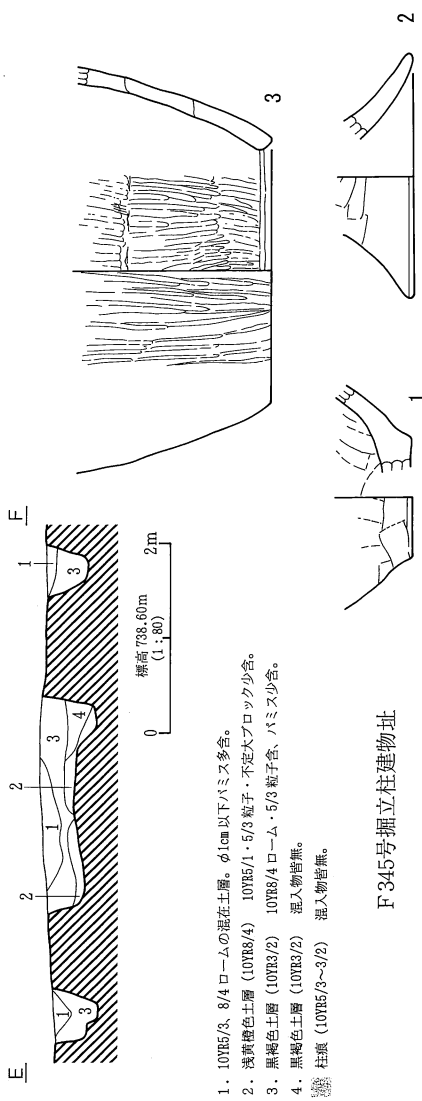
F 340号掘立柱建物址

第316図 F 340号掘立柱建物址・F 341号掘立柱建物址



1. 黒褐色土層 (10YR2/3) ローム粒・ロームブロック (φ1~2cm)・パミス (φ3~5mm) 含。
2. 暗褐色土層 (10YR3/3) ローム粒・ロームブロック (φ5~2cm)・パミス (φ3~5mm) 含。
3. 黄褐色土層 (10YR5/6) ローム粒・ロームブロック 含。
4. 明黄褐色土層 (10YR6/6) ローム主体。
5. 黒褐色土層 (10YR2/2) ローム粒子含。
6. 黒褐色土層 (10YR3/2) ローム粒子含。
7. 黒褐色土層 (10YR3/2) ローム粒・ロームブロック (φ5~1cm)・10YR2/2土粒含。
8. 黒褐色土層 (10YR3/1) ローム粒子少含。

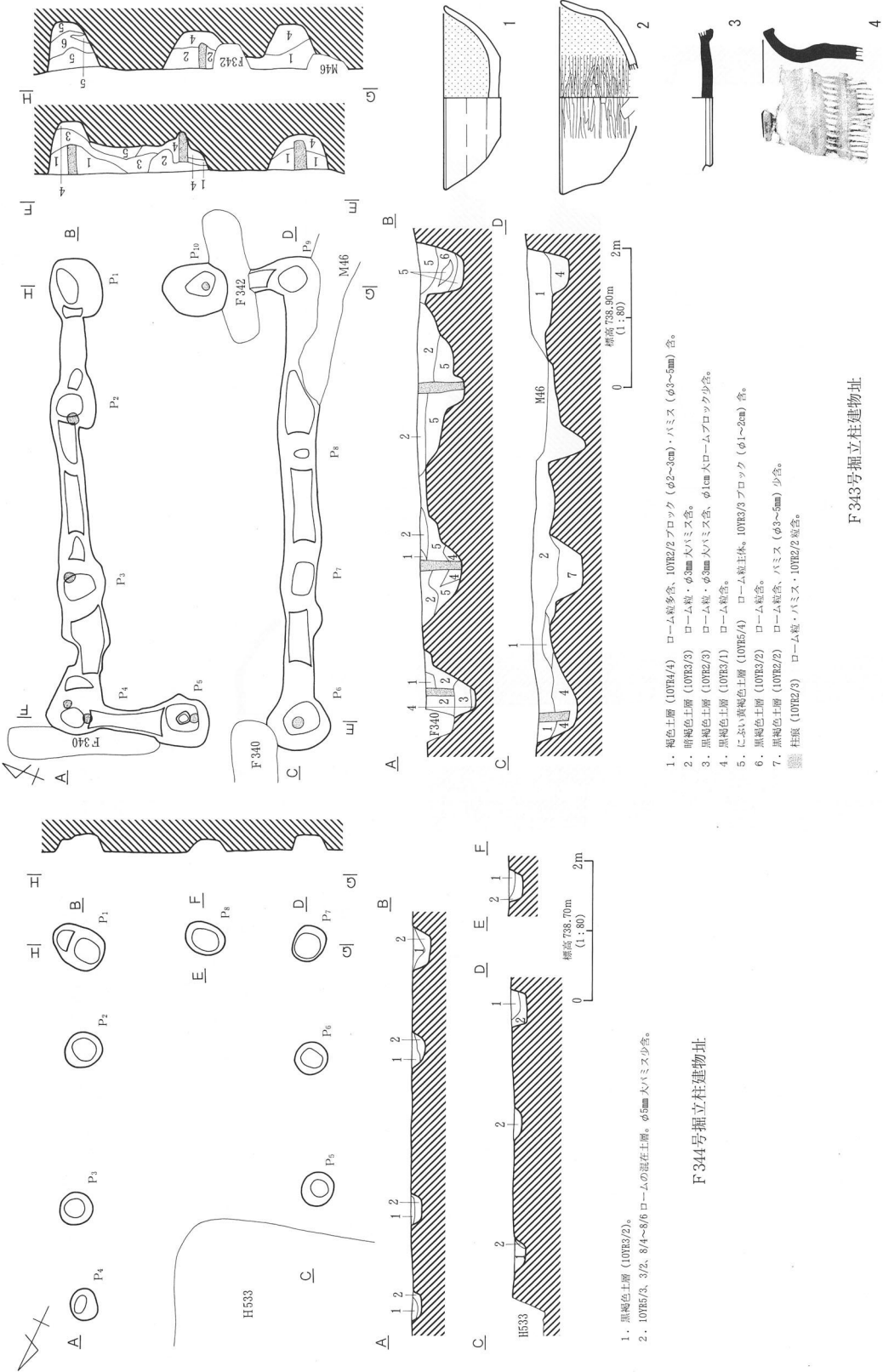
F 342号掘立柱建物址



1. 10YR5/3、8/4 ロームの混在土層。φ1cm以下パミス多含。
2. 淡黄褐色土層 (10YR8/4) 10YR5/1・5/3 粒子・不定大ブロック少含。
3. 黒褐色土層 (10YR3/2) 10YR8/4 ローム・5/3 粒子含、パミス少含。
4. 黒褐色土層 (10YR3/2) 混入物皆無。

F 345号掘立柱建物址

第317図 F 342号掘立柱建物址・F 345号掘立柱建物址



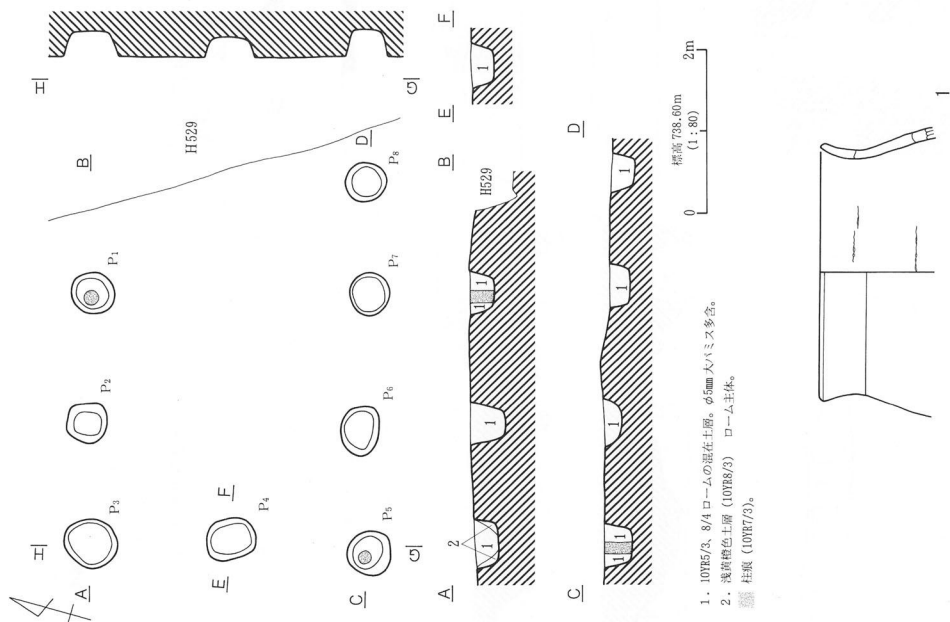
F 343号掘立柱建物址

第318図 F 343号掘立柱建物址・F 344号掘立柱建物址

- 1. 褐色土層 (10YR4/4) ローム層多含、10YR2/2ブロック (φ2~3cm)・パミス (φ3~5mm) 含。
- 2. 暗褐色土層 (10YR3/3) ローム粒・φ5mm大パミス含。
- 3. 黒褐色土層 (10YR2/3) ローム粒・φ5mm大パミス含、φ1cm大ロームブロック少含。
- 4. 黒褐色土層 (10YR3/1) ローム粒含。
- 5. にごい暗褐色土層 (10YR5/4) ローム粒主体、10YR3/3ブロック (φ1~2cm) 含。
- 6. 黒褐色土層 (10YR2/2) ローム粒含。
- 7. 黒褐色土層 (10YR2/2) ローム粒含、パミス (φ3~5mm) 少含。
- 柱座 (10YR2/3) ローム粒・パミス・10YR2/2粒含。

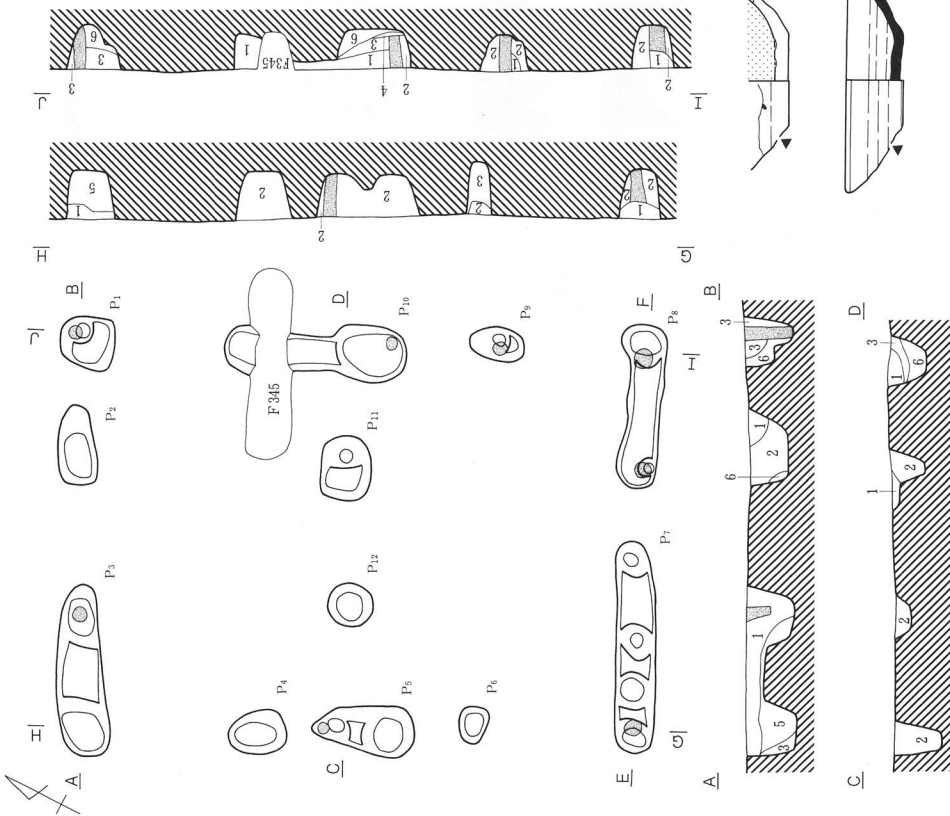
- 1. 黒褐色土層 (10YR3/2)。
- 2. 10YR5/3、3/2、8/4~8/6 ロームの混在土層、φ5mm大パミス少含。

F 344号掘立柱建物址



1. 107B5/A, 8/A ロームの混在土層。φ5mm 穴ハミス多含。
2. 黒褐色土層 (107B8/3) ローム主体。  
 柱状 (107B7/3)。

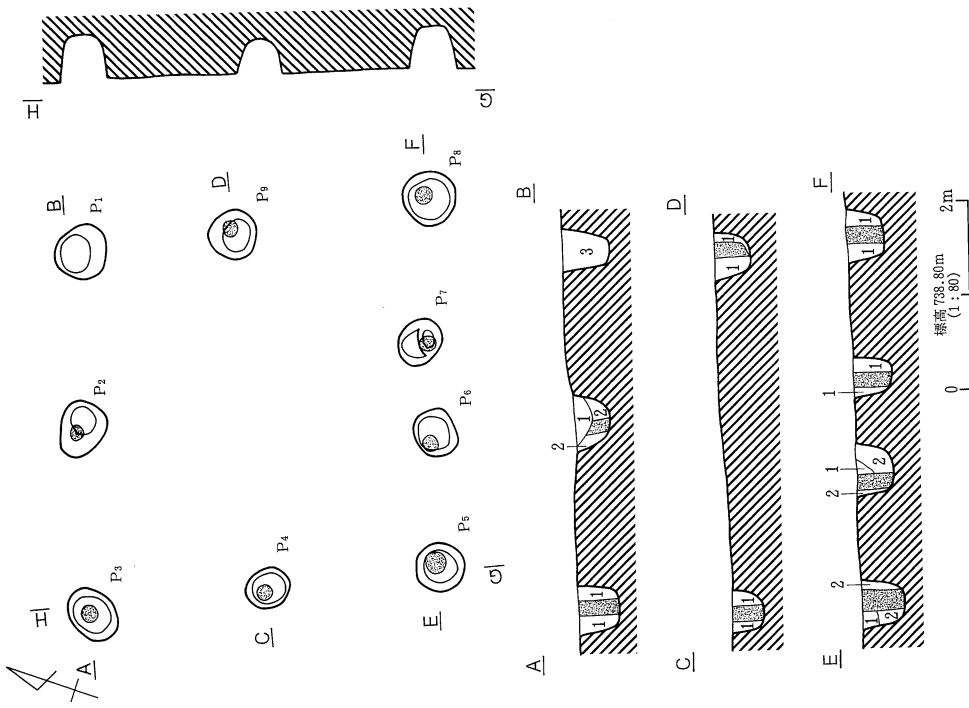
F347号掘立柱建物址



1. 明褐色土層 (107E2/3) ローム粒・ハミス (φ3~5mm) 含。
2. 黒褐色土層 (107E2/3) ローム粒・φ3mm 穴ハミス含。
3. にごい黄褐色土層 (107E5/4) ローム粒主体。107E2/3 土層含。
4. 黄褐色土層 (107E3/2) ローム粒・φ3mm 穴ハミス含。
5. 黒褐色土層 (107E2/2) ローム粒含。
6. 明黄褐色土層 (107E6/6) ローム粒主体。  
 柱状 (107E2/3) ローム粒含・ハミス (φ3~5mm) 少含。

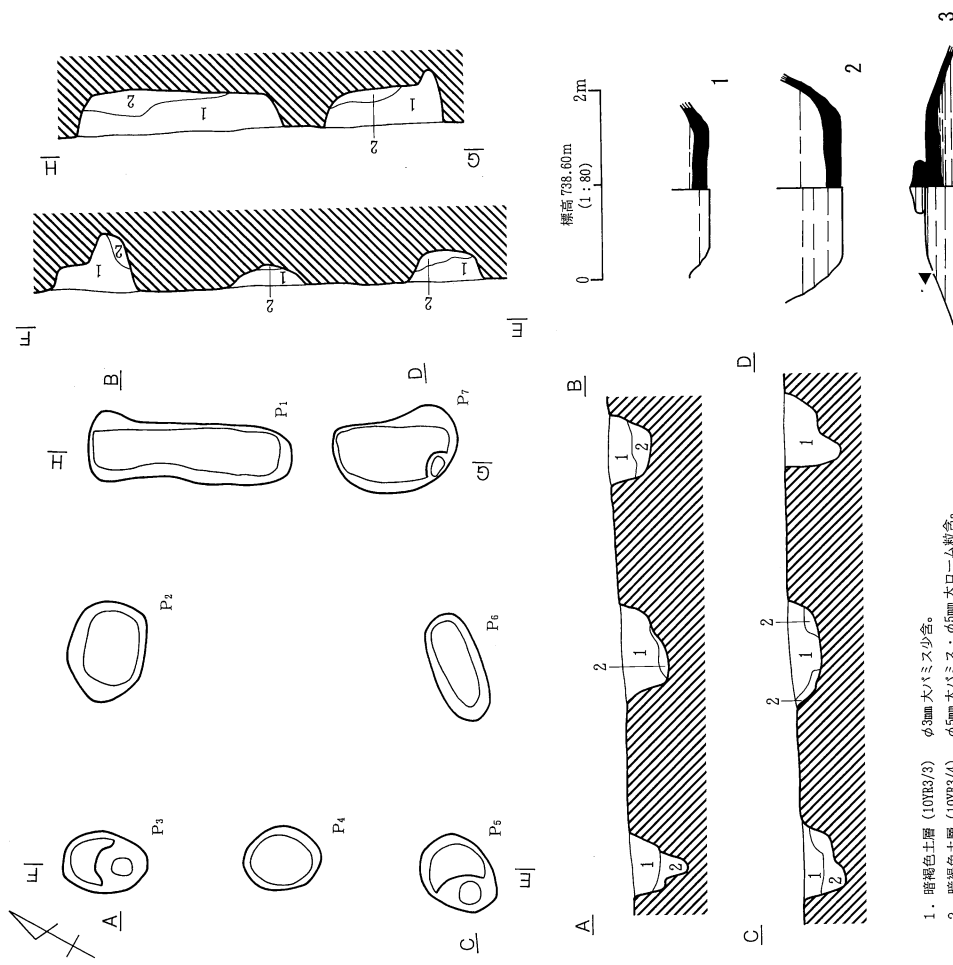
F346号掘立柱建物址

第319図 F346号掘立柱建物址・F347号掘立柱建物址



- 1. 黒褐色土層 (10TR3/2) 10TR3/6 ローム多含、φ1cm 大石粒・パミス含。
- 2. 10TR3/4~8/6 ローム2次堆積。10TR5/3、8/6 ローム、φ1cm 大石粒・パミス含。
- 3. 10TR4/3、2/1、8/4 ロームの混在土層。φ5mm 大パミス少含。

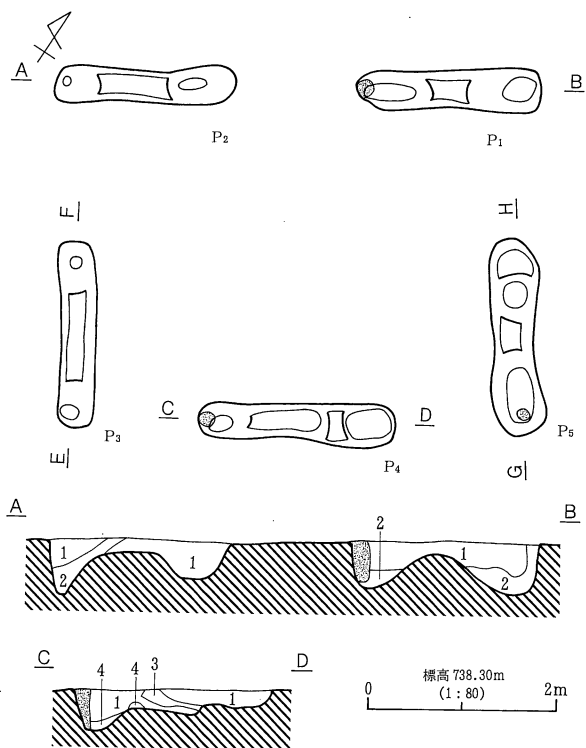
F 348号掘立柱建物址



- 1. 暗褐色土層 (10TR3/3) φ3mm 大パミス少含。
- 2. 暗褐色土層 (10TR3/4) φ5mm 大パミス・φ5mm 大ローム粗含。

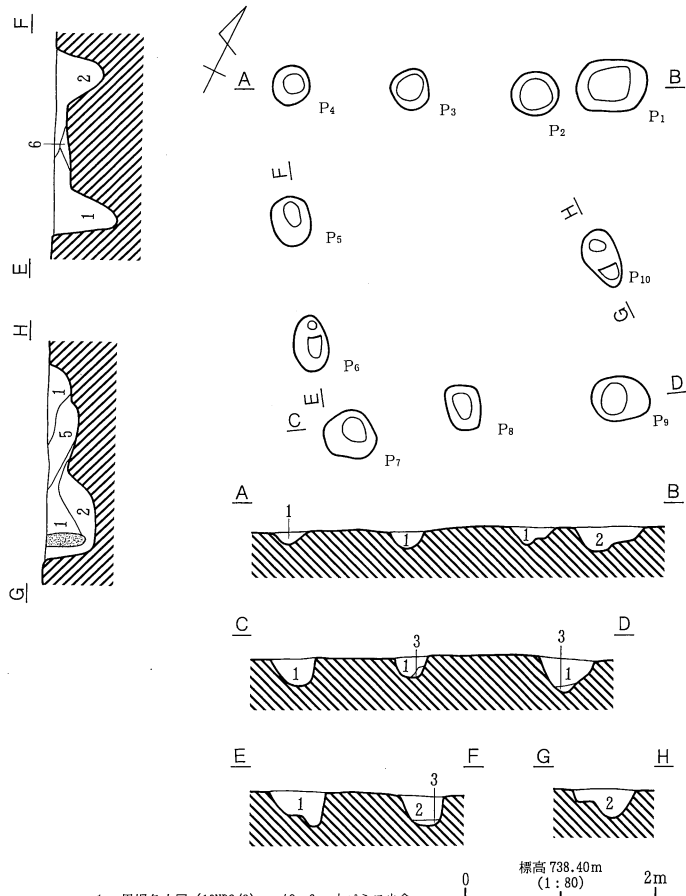
F 349号掘立柱建物址

第320図 F 348号掘立柱建物址・F 349号掘立柱建物址



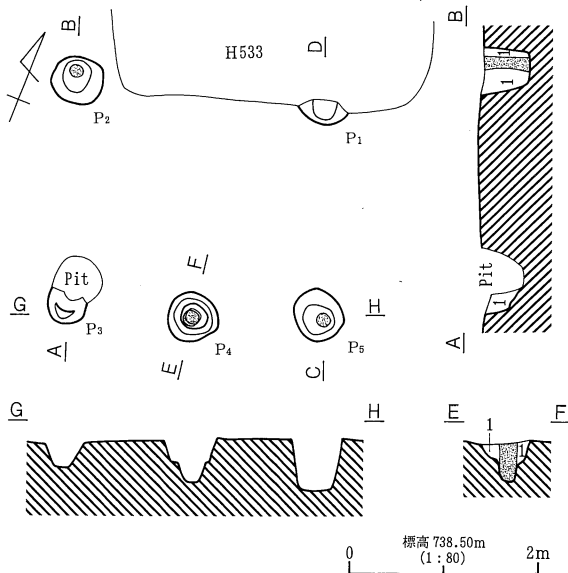
1. 黒褐色土層 (10YR2/3)  $\phi$ 3mm以下パミス多含。
  2. 暗褐色土層 (10YR3/3) パミス ( $\phi$ 2~3mm大)・ローム粒多含。
  3. 黄褐色土層 (10YR5/6) ローム主体。黒色土ブロック含。
  4. 褐色土層 (10YR4/4) ローム主体。パミス含。
  5. 暗褐色土層 (10YR3/4) 黒色土ブロック・パミス粒少含。
  6. 暗褐色土層 (10YR3/4) パミス ( $\phi$ 2~3mm大)・ローム粒子・ロームブロック多含。
- 柱痕 (10YR2/3)。

F 350号掘立柱建物址



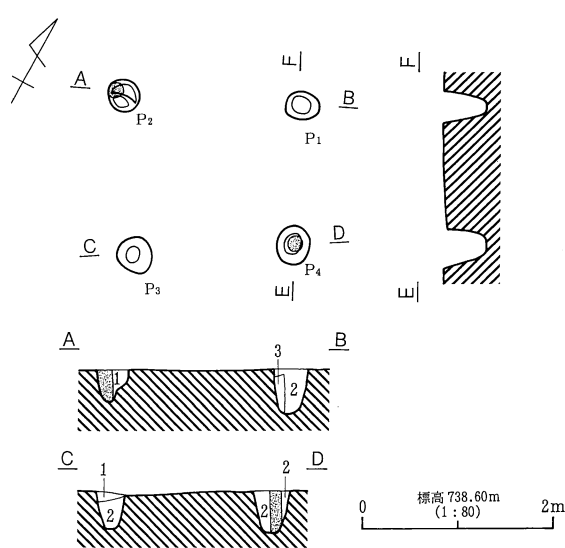
1. 黒褐色土層 (10YR2/3)  $\phi$ 2~3mm大パミス少含。
2. 黒褐色土層 (10YR2/2)  $\phi$ 2~3mm大パミス少含。
3. 褐色土層 (10YR4/4) ローム主体。

F 351号掘立柱建物址



1. 10YR5/3, 8/4 ローム、3/2 混在土層。  $\phi$ 5mm以下パミス多含。
  2. 浅黄橙色土層 (10YR8/4) ローム主体。10YR5/3・3/2 粒子少含。
- 柱痕 (10YR3/2)。

F 354号掘立柱建物址

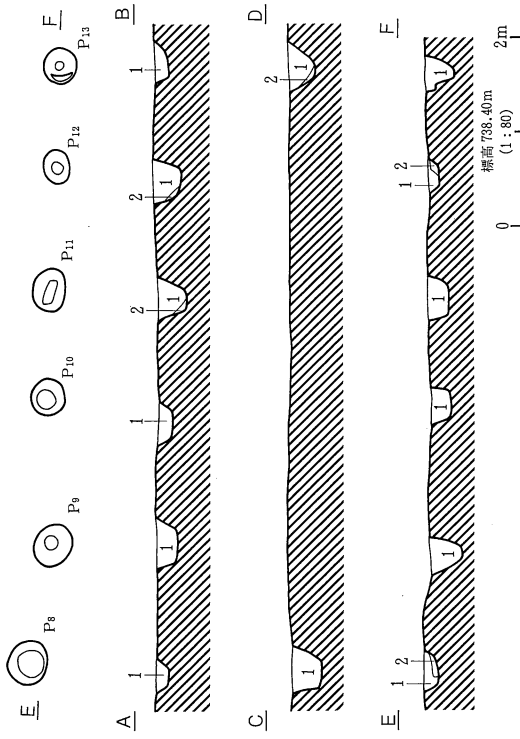
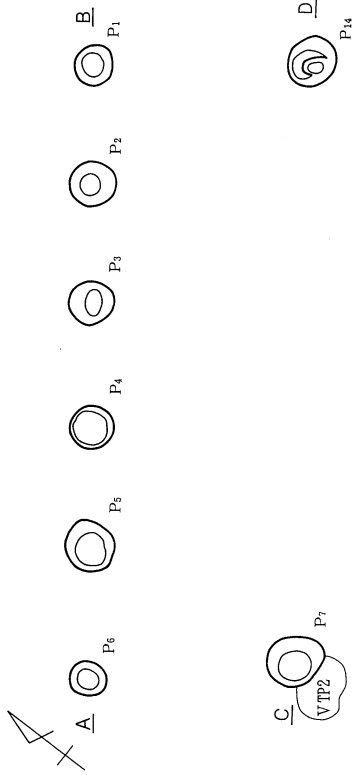


1. にぶい黄褐色土層 (10YR5/3) 10YR8/6 ローム粒子含。
  2. 黒褐色土層 (10YR3/2) 10YR8/6 ロームブロック ( $\phi$ 3cm) 少含、 $\phi$ 1cm大パミス含。
  3. 浅黄色土層 (10YR8/4) ローム主体。
- 柱痕 (10YR3/2)。

F 359号掘立柱建物址

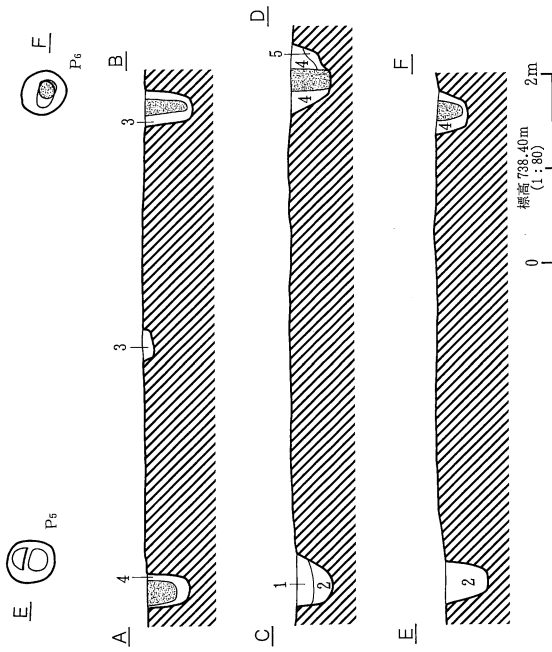
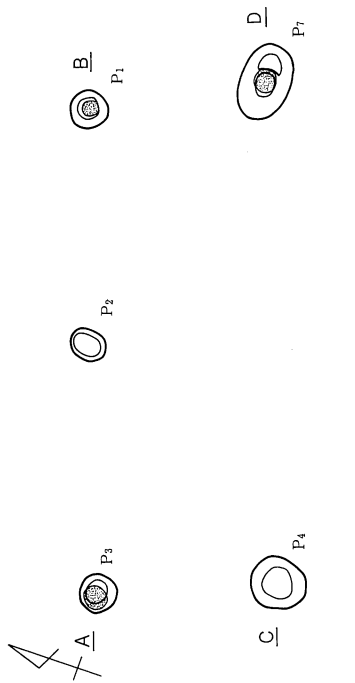
第321図 F 350号掘立柱建物址・F 351号掘立柱建物址・F 354号掘立柱建物址・F 359号掘立柱建物址





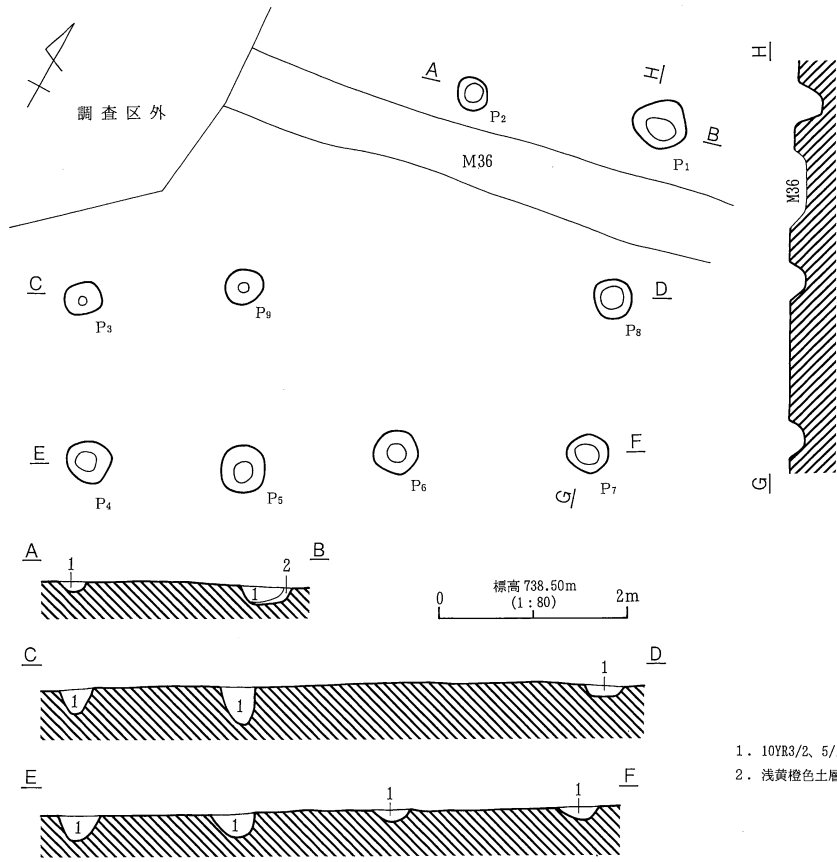
1. 黒褐色土層 (10YR2/3) ローム粘土含。ロームブロック・黒色土ブロック・パミス少含。
2. 褐色土層 (10YR4/4) ローム主体。

F 353号掘立柱建物址



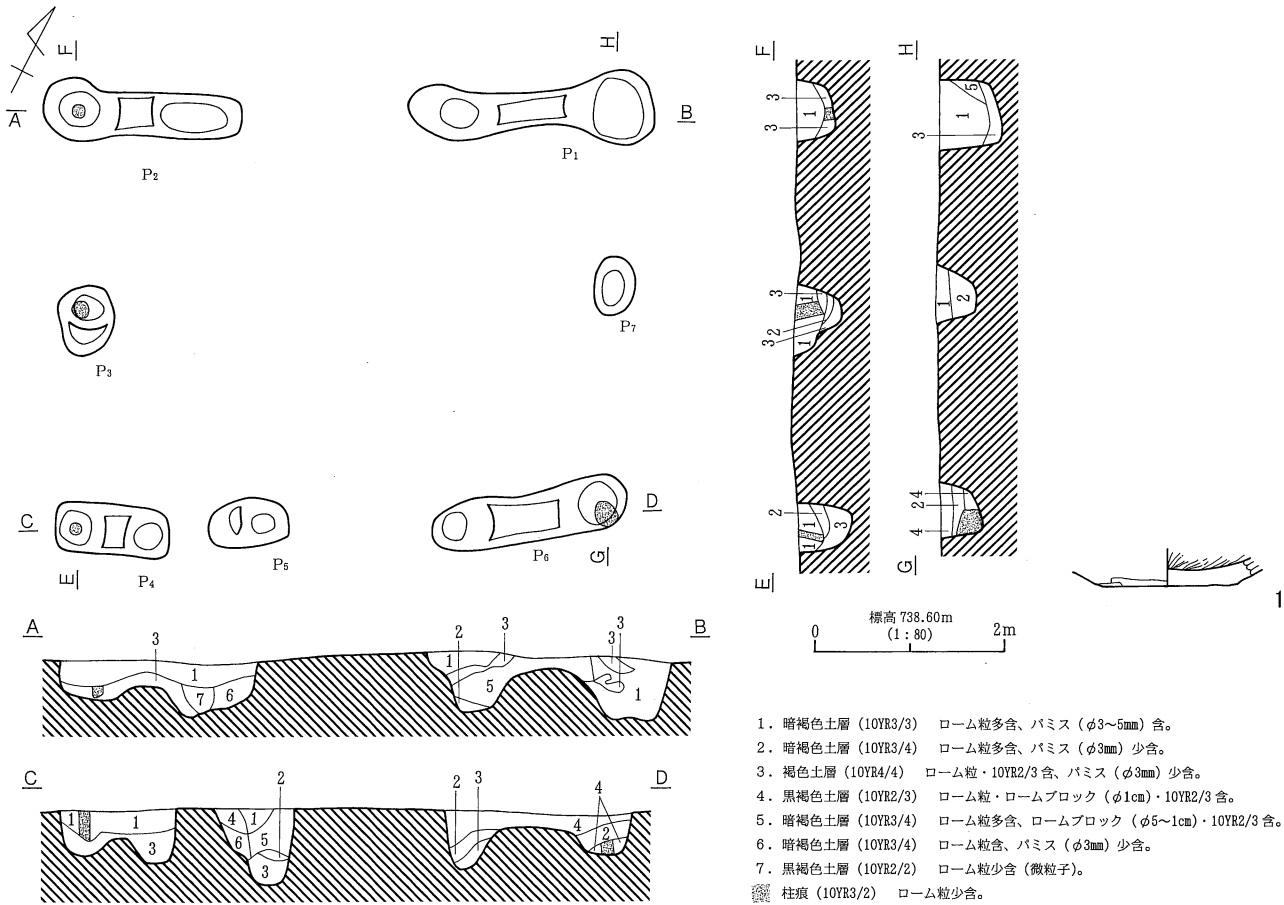
1. 黒褐色土層 (10YR2/3)  $\phi$ 3mm 大パミス含。
2. 黒褐色土層 (10YR2/2)  $\phi$ 2mm 大パミス少含。
3. 黒褐色土層 (10YR2/2) パウダー状ローム多含、 $\phi$ 5mm 大パミス含。
4. 黒褐色土層 (10YR2/3)  $\phi$ 10mm 大パミス少含。
5. にぶい、青褐色土層 (10YR5/4) ローム主体、 $\phi$ 5mm 大黒色土粒少含。

F 352号掘立柱建物址



1. 10YR3/2、5/1、8/1 ローム混在土層。φ1cm以下パミス含。
2. 浅黄橙色土層 (10YR8/4) ローム主体。

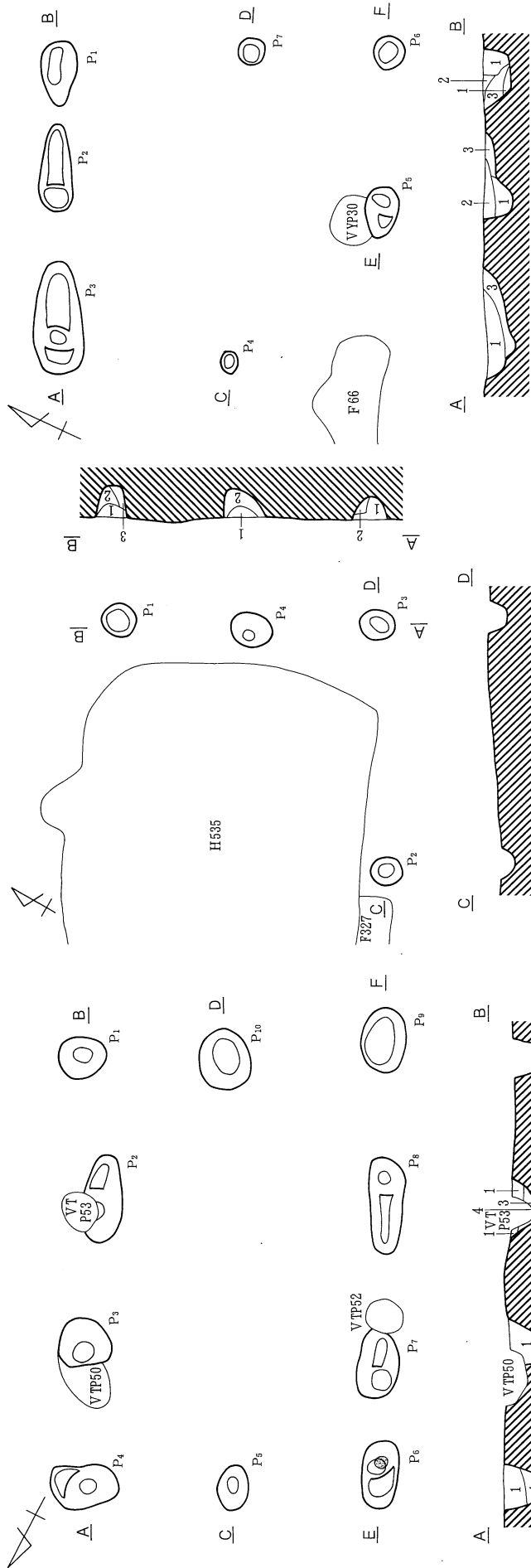
F 355号掘立柱建物址



1. 暗褐色土層 (10YR3/3) ローム粒多含、パミス (φ3~5mm) 含。
  2. 暗褐色土層 (10YR3/4) ローム粒多含、パミス (φ3mm) 少含。
  3. 褐色土層 (10YR4/4) ローム粒・10YR2/3 含、パミス (φ3mm) 少含。
  4. 黒褐色土層 (10YR2/3) ローム粒・ロームブロック (φ1cm)・10YR2/3 含。
  5. 暗褐色土層 (10YR3/4) ローム粒多含、ロームブロック (φ5~1cm)・10YR2/3 含。
  6. 暗褐色土層 (10YR3/4) ローム粒含、パミス (φ3mm) 少含。
  7. 黒褐色土層 (10YR2/2) ローム粒少含 (微粒子)。
- 柱痕 (10YR3/2) ローム粒少含。

F 356号掘立柱建物址

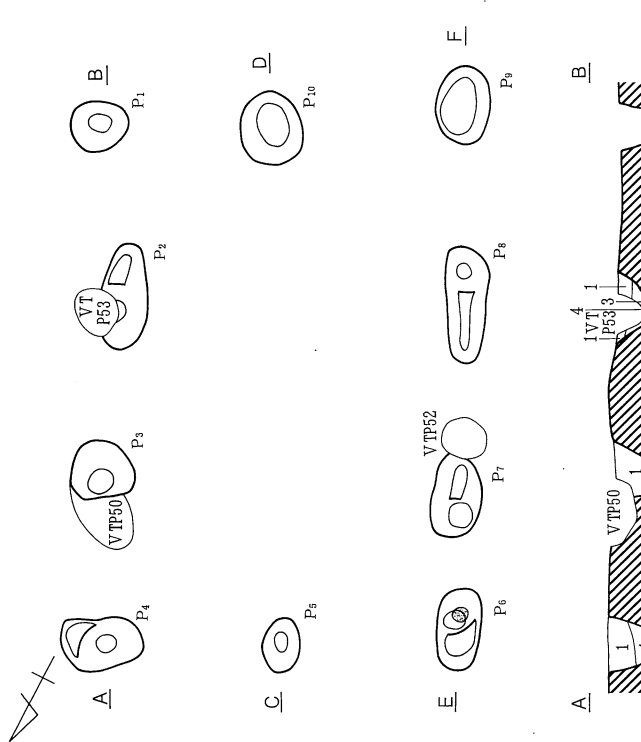
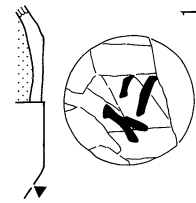
第323図 F 355号掘立柱建物址・F 356号掘立柱建物址



標高738.60m  
(1:80) 2m

1. 黒褐色土層 (10YR3/2) 10YR8/4 ローム粒子少含、φ1cm 大ハミス含。
2. 10YR3/2、5/6、8/4 ローム混在土層。φ5mm 大ハミス少含。
3. 黄褐色土層 (10YR6/6) ローム主体、10YR3/2 粒子少含。

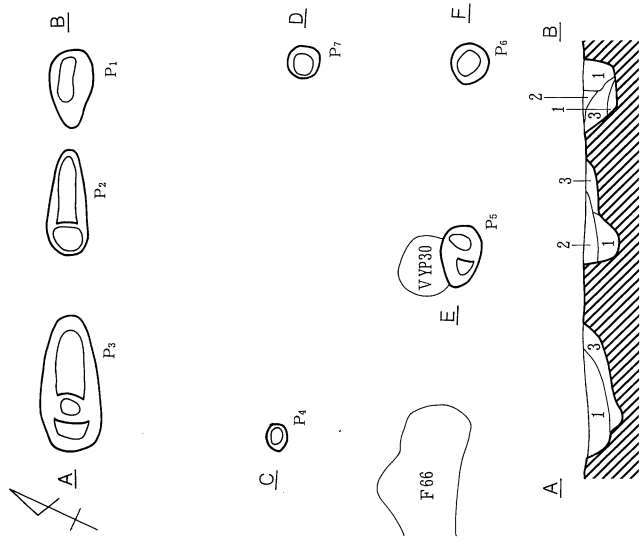
F 358号掘立柱建物址



標高738.00m  
(1:80) 2m

1. 黒褐色土層 (10YR2/3) ハミス (φ2~3mm) 含、ローム粒子少含。
2. 暗褐色土層 (10YR3/3) ローム粒子多含。
3. 褐色土層 (10YR4/4) ローム粒含。
4. 黒褐色土層 (10YR2/2) ハミス (φ2~3mm) 少含。

F 360号掘立柱建物址

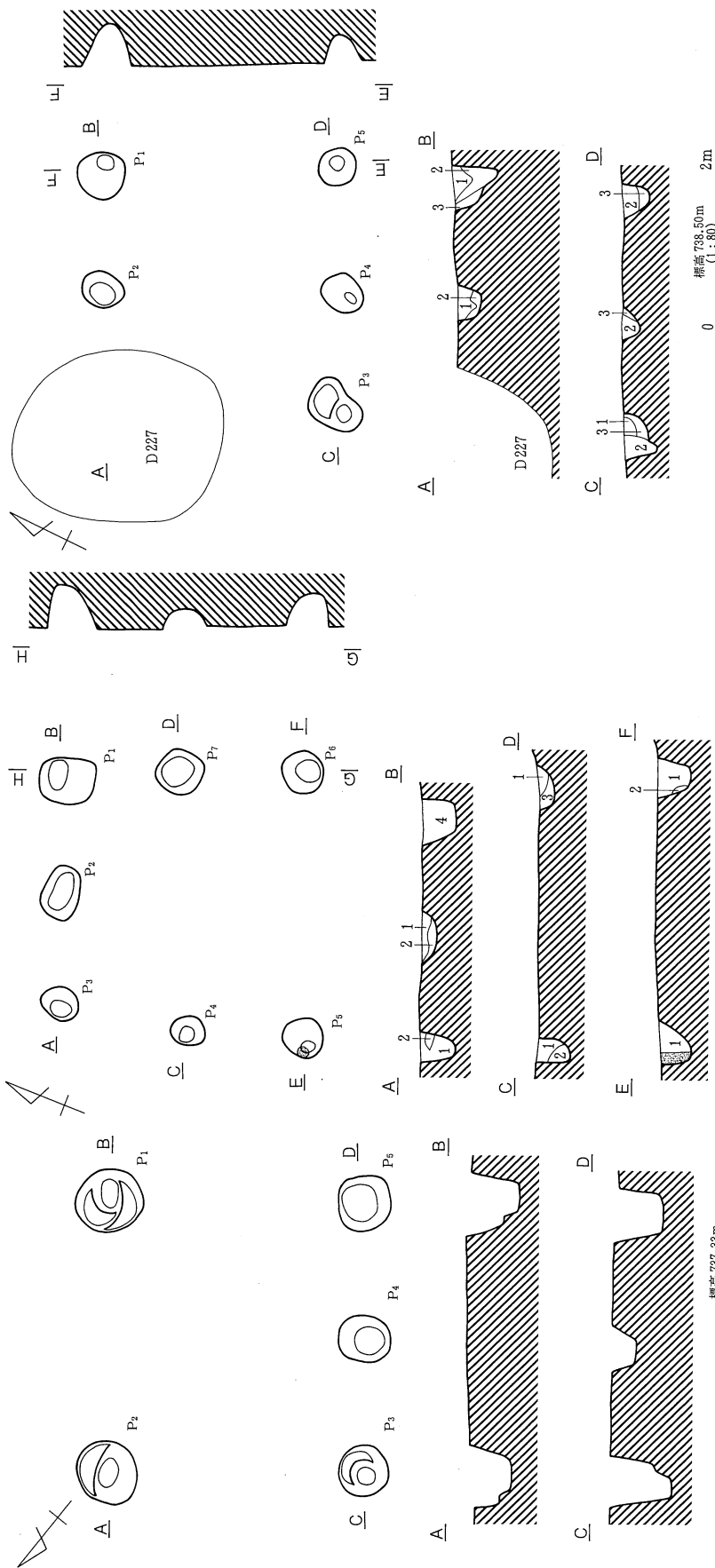


標高738.40m  
(1:80) 2m

1. 10YR5/1 ローム、5/3 混在土層。φ5mm 以下ハミス含。
2. 黒褐色土層 (10YR3/2) 10YR8/4 ローム・スコリア含。
3. 浅黄褐色土層 (10YR8/4) φ5mm 以下ハミス多含。

F 357号掘立柱建物址

第324図 F 357号掘立柱建物址・F 358号掘立柱建物址・F 360号掘立柱建物址



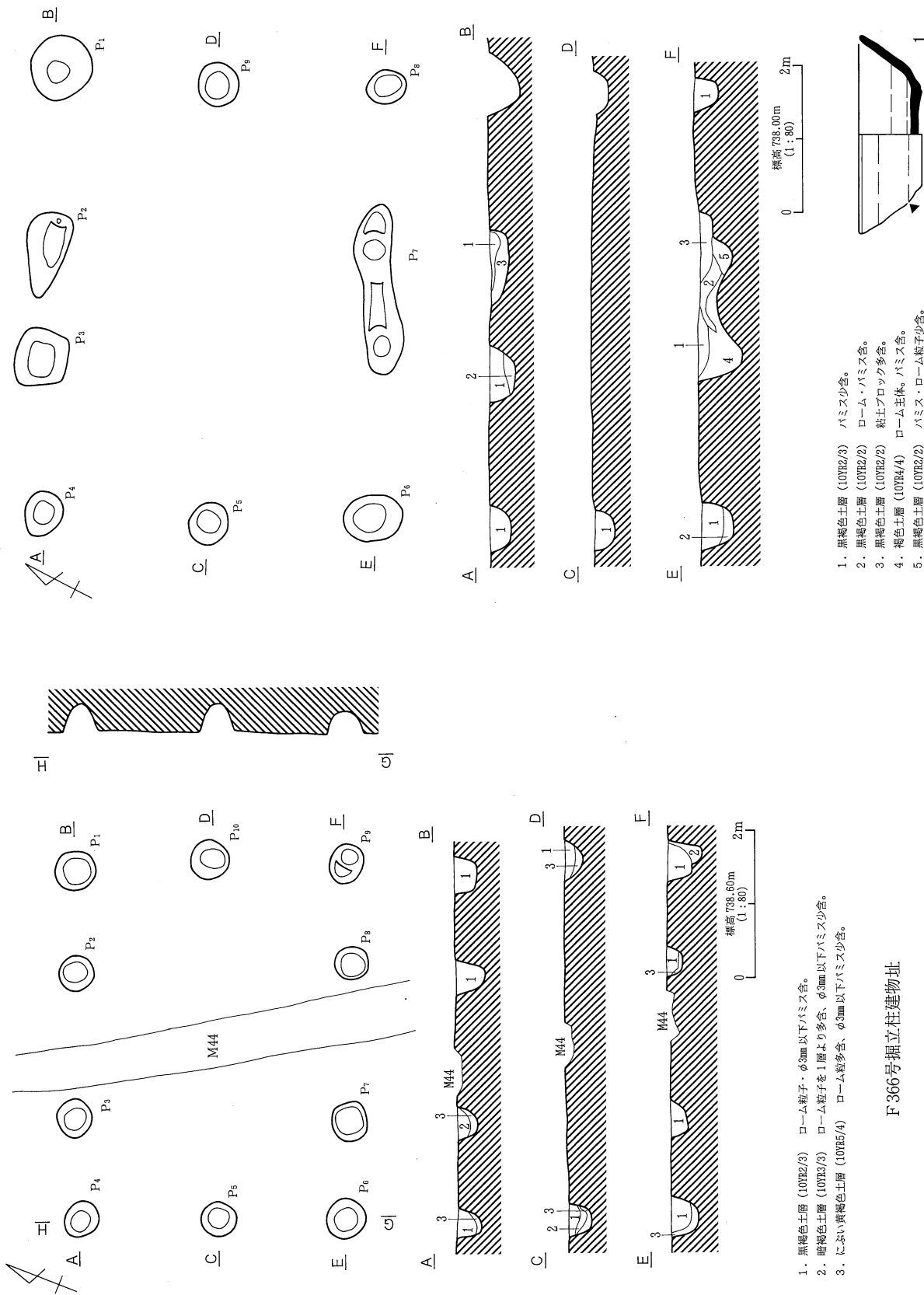
1. 濃い黄褐色土層 (10YR5/3) 10YR8/6 ローム粒子含。  
 2. 黒褐色土層 (10YR3/2) 10YR8/6 ロームブロック (φ2cm) 少含。  
 3. 黄褐色土層 (10YR6/6) ローム主体。

F 361号掘立柱建物址

1. 黒褐色土層 (10YR2/2) ローム粒 (微粒子)・バミス (φ3mm以下) 含。  
 2. 濃い黄褐色土層 (10YR5/4) ローム粒多含、バミス (φ3~5mm) 含。  
 3. 暗褐色土層 (10YR3/4) ローム粒多含、10YR2/2 土粒・バミス (φ3~5mm) 含。  
 4. 10YR4/3、2/1、8/4 ローム混在土層、φ5mm 次バミス少含。  
 柱根 (10YR3/3) ローム粒含。

F 362号掘立柱建物址

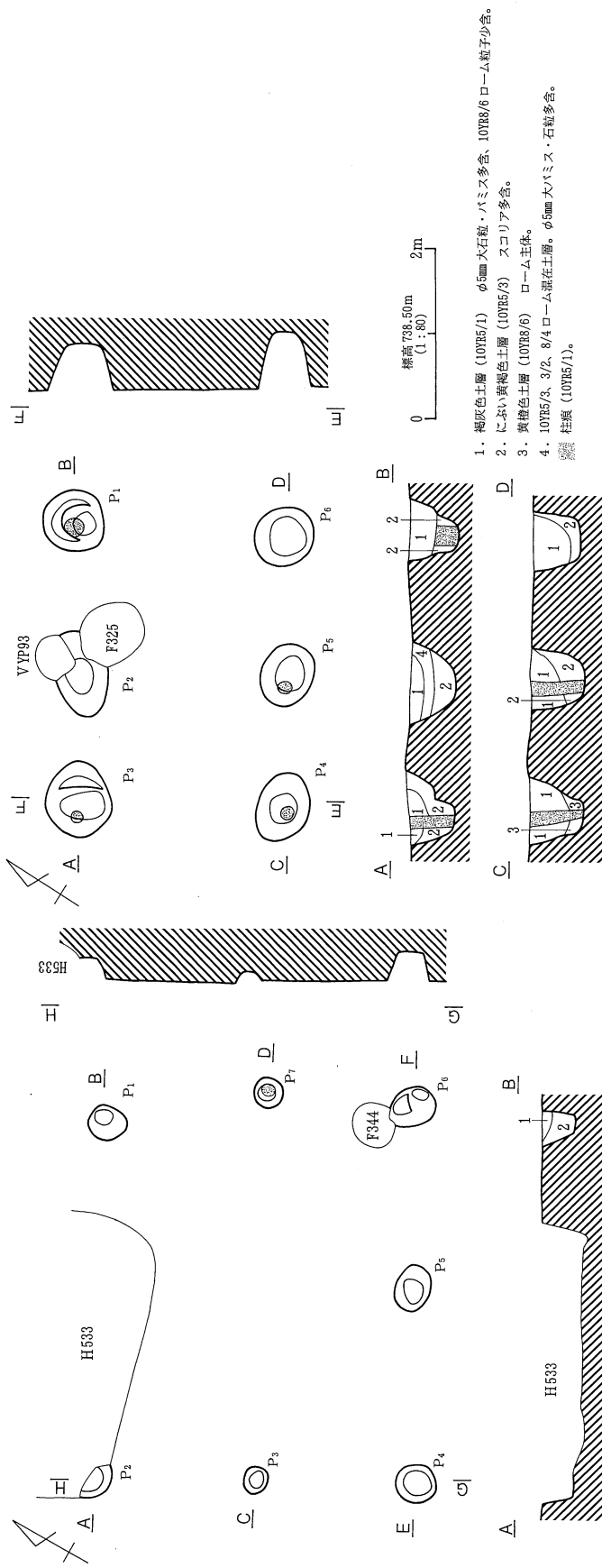
F 367号掘立柱建物址



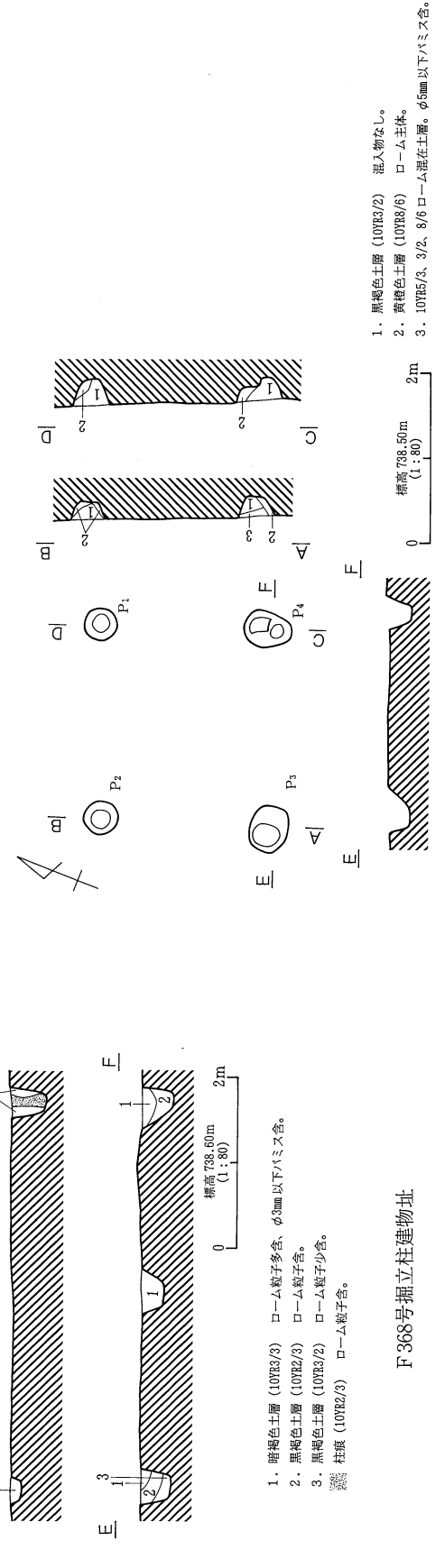
F 363号掘立柱建物址

第326図 F 363号掘立柱建物址・F 366号掘立柱建物址

F 366号掘立柱建物址



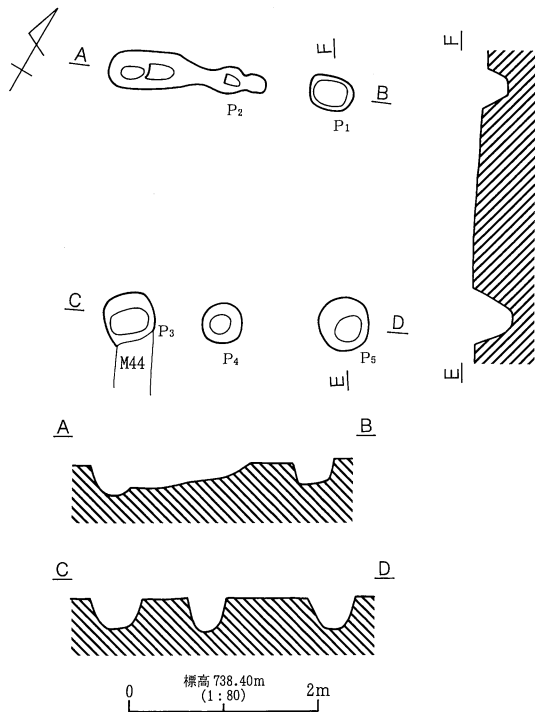
F 365号掘立柱建物址



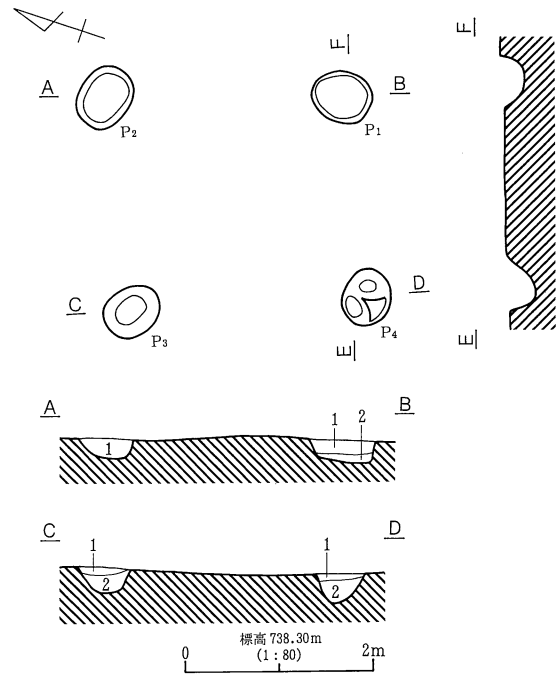
F 368号掘立柱建物址

F 369号掘立柱建物址

第327図 F 365号掘立柱建物址・F 368号掘立柱建物址・F 369号掘立柱建物址

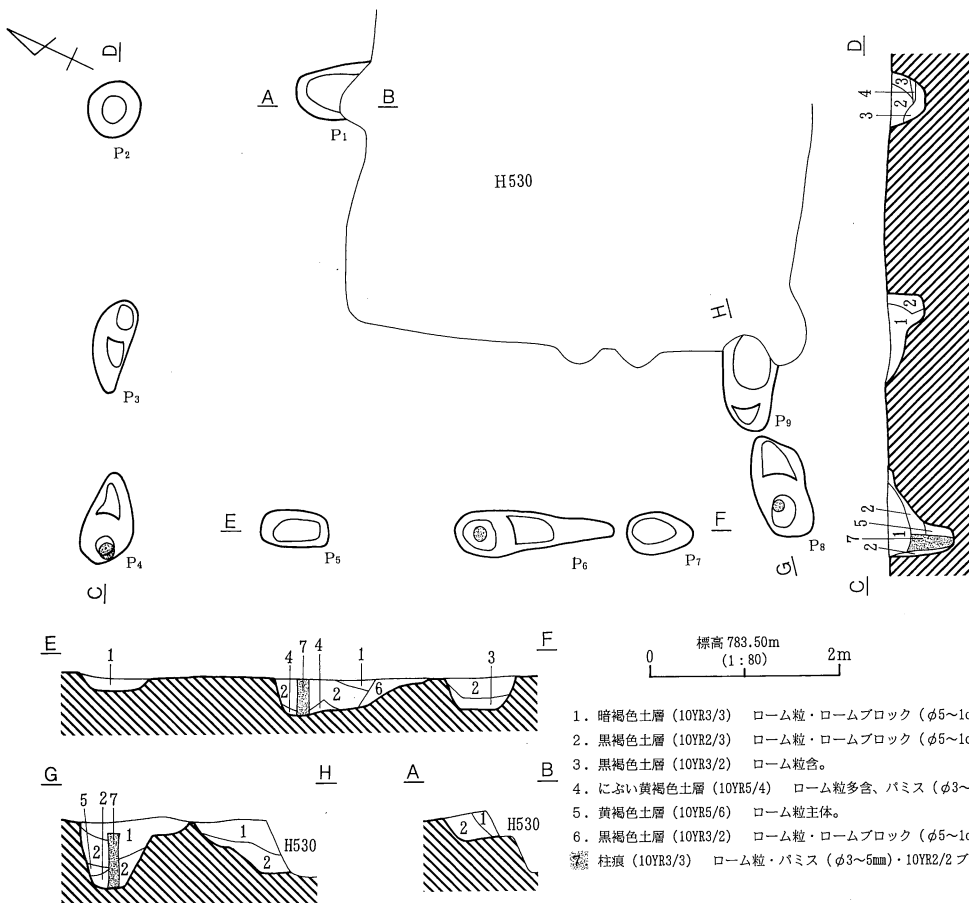


1. におい黄褐色土層 (10YR5/3) 10YR8/4 ローム粒子・ $\phi 5\text{mm}$  以下バミス含。
2. 浅黄橙色土層 (10YR8/4) ローム主体。不定大 10YR5/1 ブロック少含。



F 371号掘立柱建物址

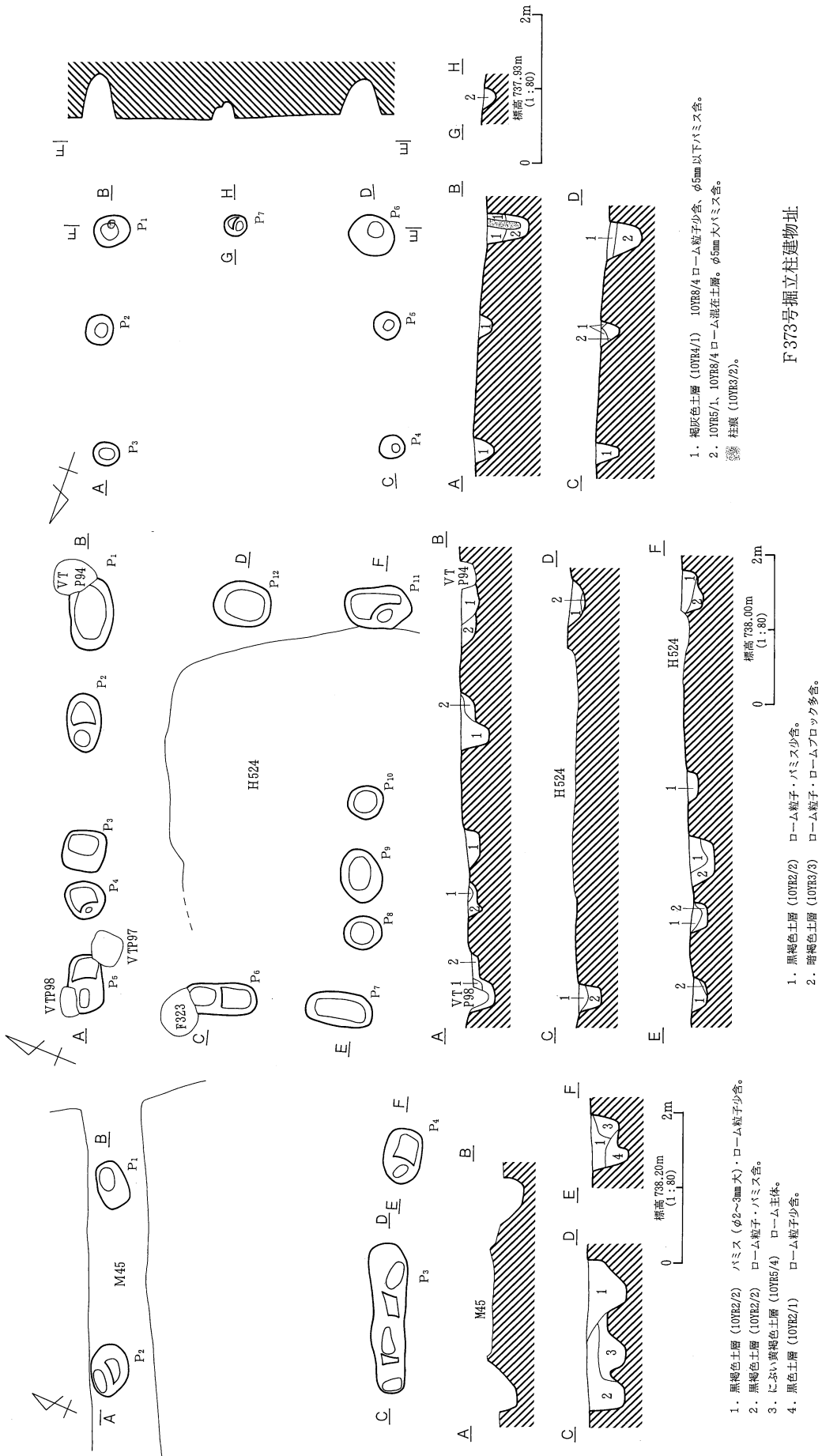
F 370号掘立柱建物址



1. 暗褐色土層 (10YR3/3) ローム粒・ロームブロック ( $\phi 5\sim 1\text{cm}$ )・バミス ( $\phi 5\text{mm}$ ) 含、10YR2/2 ブロック ( $\phi 1\sim 2\text{cm}$ ) 少含。
2. 黒褐色土層 (10YR2/3) ローム粒・ロームブロック ( $\phi 5\sim 1\text{cm}$ )・バミス ( $\phi 3\sim 5\text{mm}$ )・10YR2/2 ブロック ( $\phi 1\sim 2\text{cm}$ ) 含。
3. 黒褐色土層 (10YR3/2) ローム粒含。
4. におい黄褐色土層 (10YR5/4) ローム粒多含、バミス ( $\phi 3\sim 5\text{mm}$ ) 少含。
5. 黄褐色土層 (10YR5/6) ローム粒主体。
6. 黒褐色土層 (10YR3/2) ローム粒・ロームブロック ( $\phi 5\sim 1\text{cm}$ ) 含、バミス ( $\phi 3\sim 5\text{mm}$ ) 少含。
- 柱痕 (10YR3/3) ローム粒・バミス ( $\phi 3\sim 5\text{mm}$ )・10YR2/2 ブロック ( $\phi 5\sim 1\text{cm}$ ) 含。

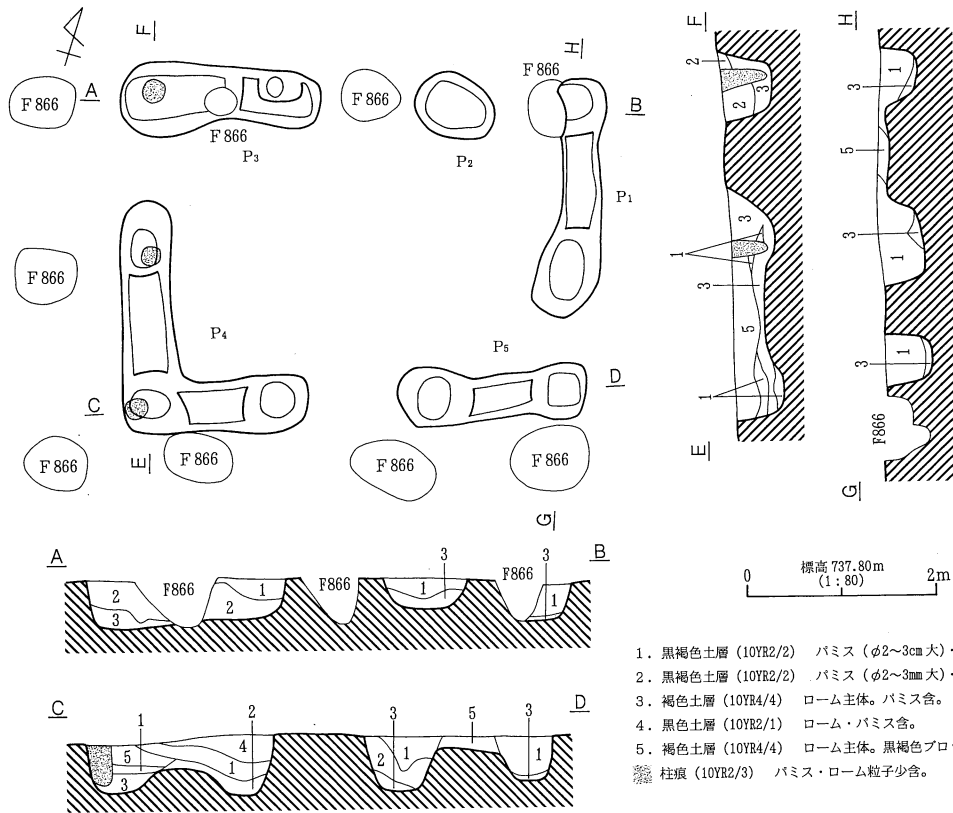
F 372号掘立柱建物址

第328図 F 370号掘立柱建物址・F 371号掘立柱建物址・F 372号掘立柱建物址

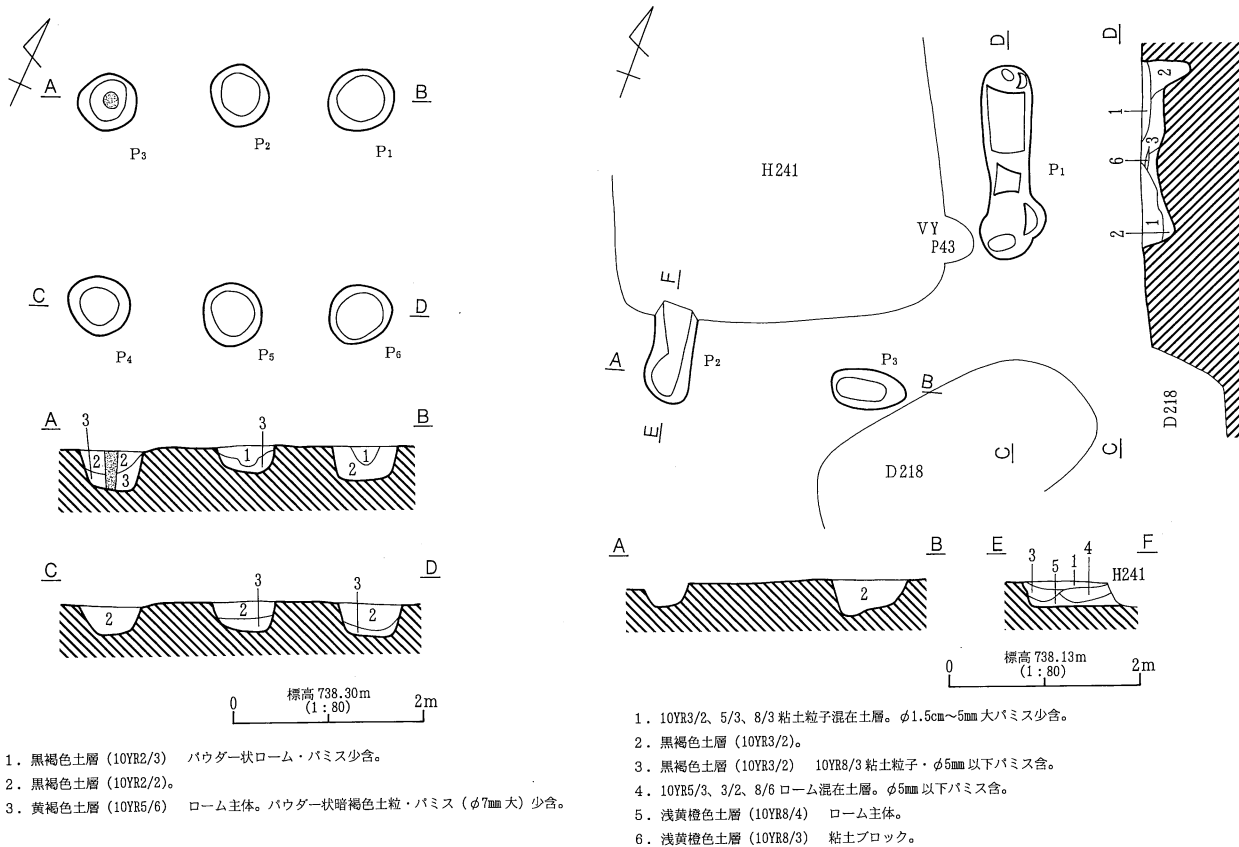


第329図 F 373号掘立柱建物址・F 374号掘立柱建物址・F 377号掘立柱建物址





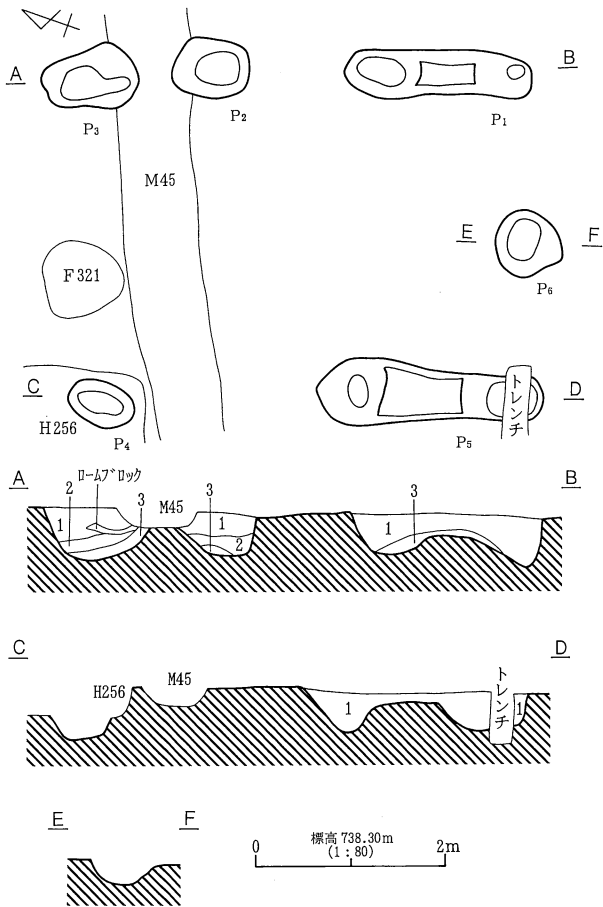
F 375号掘立柱建物址



F 376号掘立柱建物址

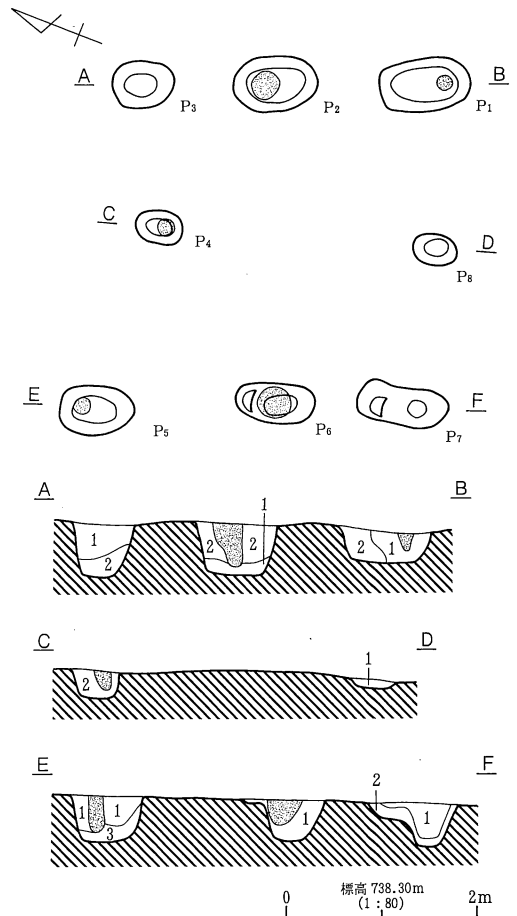
F 379号掘立柱建物址

第330図 F 375号掘立柱建物址・F 376号掘立柱建物址・F 379号掘立柱建物址



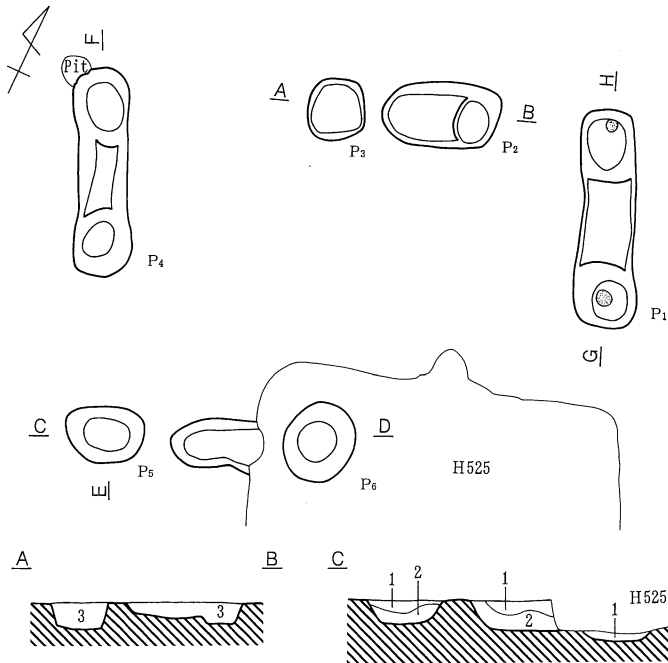
1. 黒褐色土層 (10YR3/2)  $\phi$ 2~5mm 大バミス・ローム粒・ロームブロック・10YR2/2 ブロック含。
2. 黒褐色土層 (10YR2/3) バミス含むが、1層より少ない。ロームブロック含。
3. 黄褐色土層 (10YR5/6) ローム主体。

F 378号掘立柱建物址



1. 黒褐色土層 (10YR2/2)  $\phi$ 3mm 大バミス・ローム粒多含。
2. 明黄褐色土層 (10YR6/6)  $\phi$ 10mm 大黒色土粒含。
- 柱痕 (10YR3/3)  $\phi$ 1mm 大バミス少含。

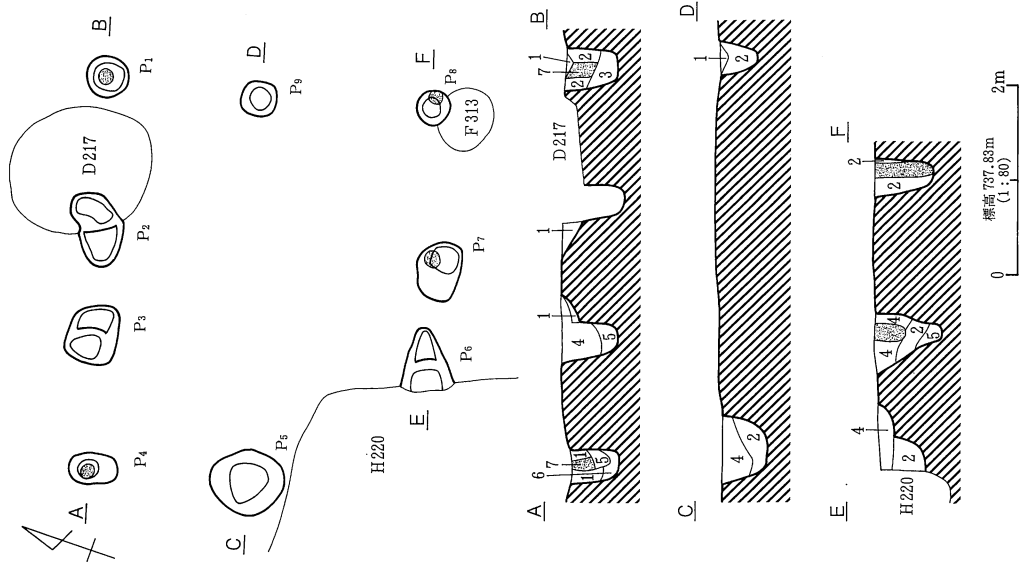
F 380号掘立柱建物址



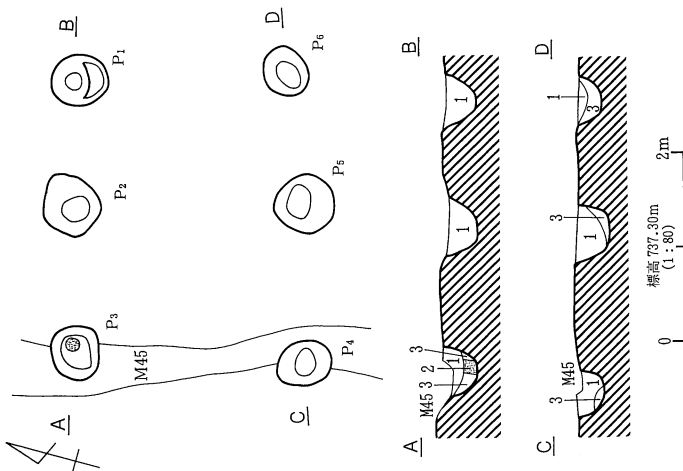
1. 暗褐色土層 (10YR3/3)  $\phi$ 5mm 以下ローム粒・黒色土粒・バミス含。
2. 黄褐色土層 (10YR5/6)  $\phi$ 10mm 大黒色土粒・くすんだパウダー状ローム含。
3. 黒褐色土層 (10YR2/3)  $\phi$ 2mm 大バミス含。
4. 黒色土ブロック。
- 柱痕 (10YR3/2) くすんだパウダー状ローム・ $\phi$ 2mm 大バミス少含。

F 381号掘立柱建物址

第331図 F 378号掘立柱建物址・F 380号掘立柱建物址・F 381号掘立柱建物址

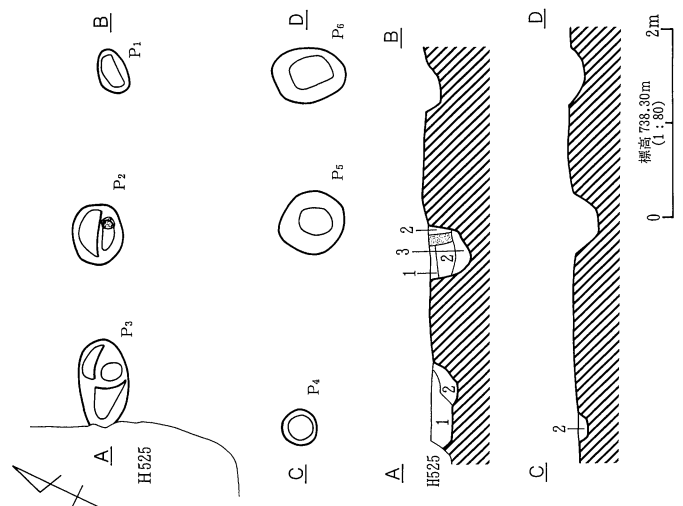


1. におい、黄褐色土層 (10YR5/4) ローム粒多含、パミス (φ3mm) 少含。
  2. 暗褐色土層 (10YR3/4) ローム粒多含、10YR3/2 土粒含。
  3. 暗褐色土層 (10YR3/3) ローム粒含、パミス (φ3mm) 少含。
  4. 黒褐色土層 (10YR2/3) ローム粒含、ロームブロック (φ2~5mm) 少含、パミス (φ3mm)・10YR2/1 土粒含。
  5. 褐色土層 (10YR4/4) ローム粒多含、10YR2/1 土粒含。
  6. 黒褐色土層 (10YR2/3) ローム粒含、10YR2/1 土粒多含。
- 柱頭・柱根・10YR3/2 土粒含、パミス (φ3mm) 少含。



1. 黒褐色土層 (10YR2/2) パミス (φ2~3mm大)・炭化物含、ローム粒少含。
2. 暗褐色土層 (10YR2/3) パミスター状ローム、φ1mm 大パミス・φ15mm 煎大黒褐色土粒多含。
3. 褐色土層 (10YR4/4) ローム主体。

F 383号掘立柱建物址

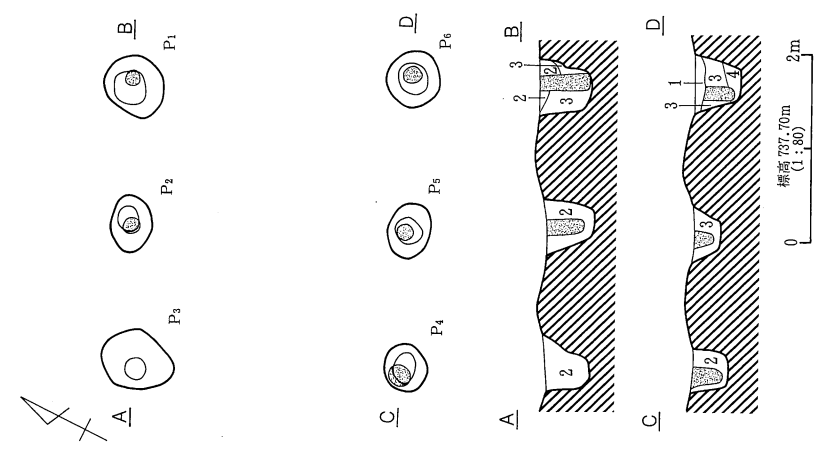


1. 褐色土層 (10YR2/3) φ3mm 大パミス少含。
  2. 暗褐色土層 (10YR3/3) パウター状ローム、φ1mm 大パミス・φ15mm 煎大黒褐色土粒多含。
  3. 黄褐色土層 (10YR5/6) φ5mm 大黒褐色土粒少含、ローム主体。
- 柱頭 (10YR2/3) φ2mm 大パミス少含。

F 384号掘立柱建物址

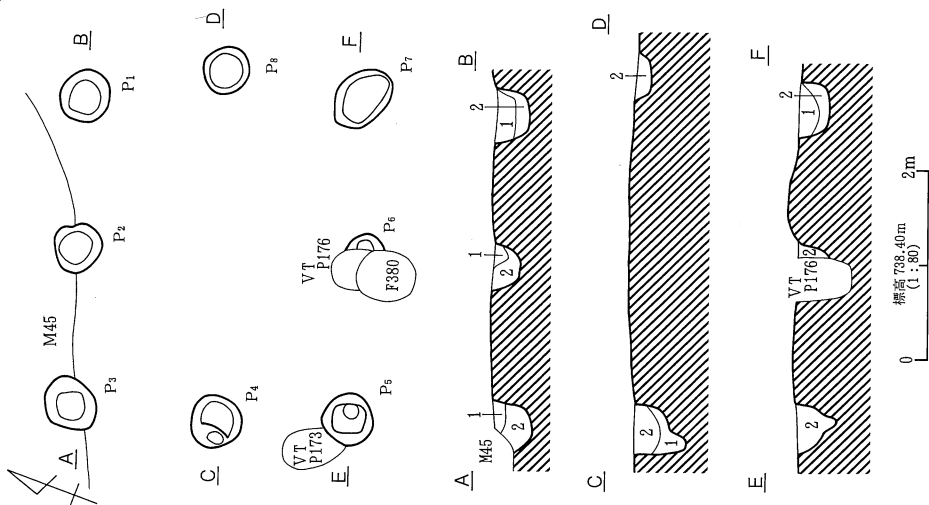
F 384号掘立柱建物址

第332図 F 382号掘立柱建物址・F 383号掘立柱建物址・F 384号掘立柱建物址



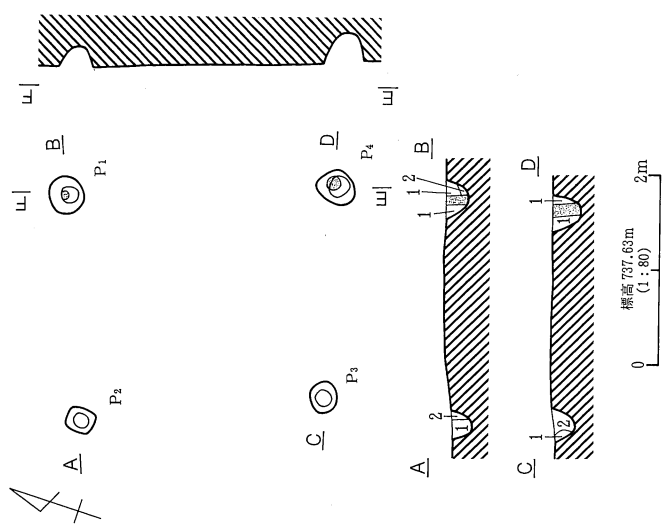
- 1. 黒褐色土層 (10YR2/3) ハミス (φ2~3mm大)・ローム粒子少含。
- 2. 黒褐色土層 (10YR2/2) ハミス (φ1~2mm大)・ローム粒子少含。
- 3. 褐色土層 (10YR4/4) ローム主体、ハミス多含、10YR2/5含。
- 4. 黒褐色土層 (10YR2/2) ロームブロック含。

F 385号掘立柱建物址



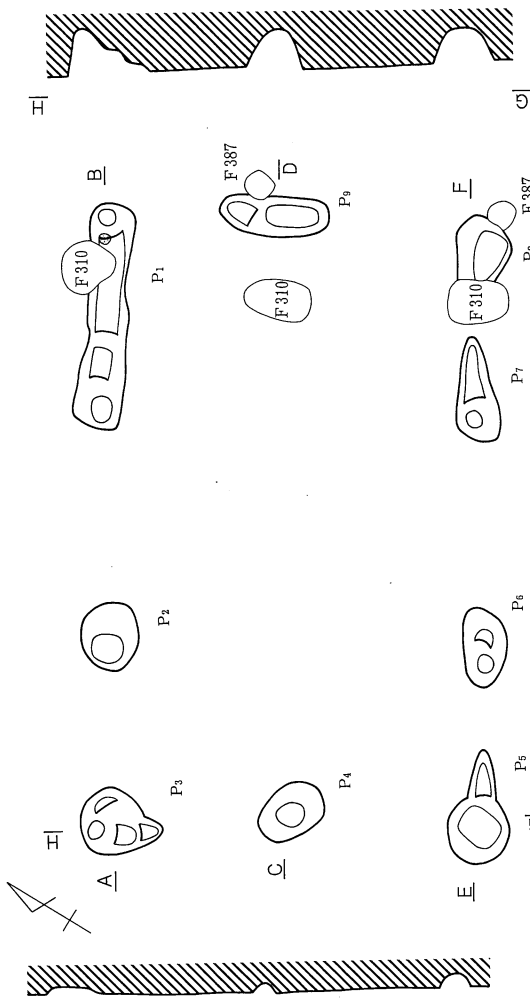
- 1. 黒褐色土層 (10YR2/2) パウダー状ローム・φ3mm大ハミス含。
- 2. 黒褐色土層 (10YR2/1)。

F 386号掘立柱建物址



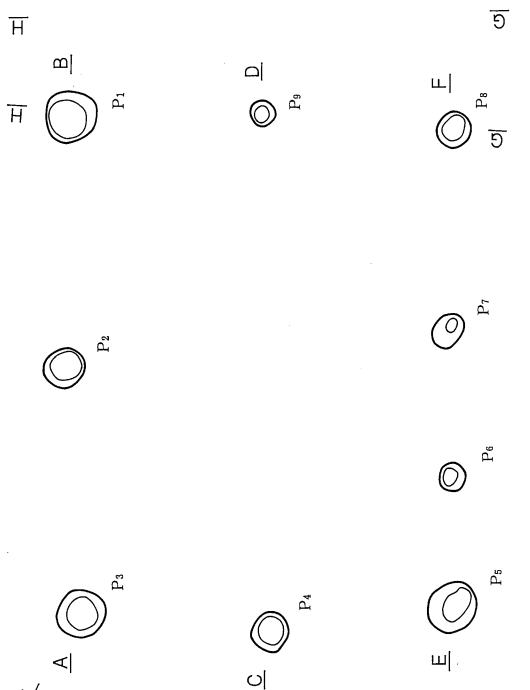
- 1. 黒褐色土層 (10YR2/2) ローム粒含、ハミス (φ3mm) 少含。
- 2. 黒褐色土層 (10YR2/3) ローム粒1層より多含、ハミス (φ3mm) 少含。

F 387号掘立柱建物址



1. 黒褐色土層 (10YR2/3) ローム粒 (微粒子) 含、ハミス (φ3mm) 少含。
2. 黒褐色土層 (10YR3/2) ローム粒 (微粒子) 含。

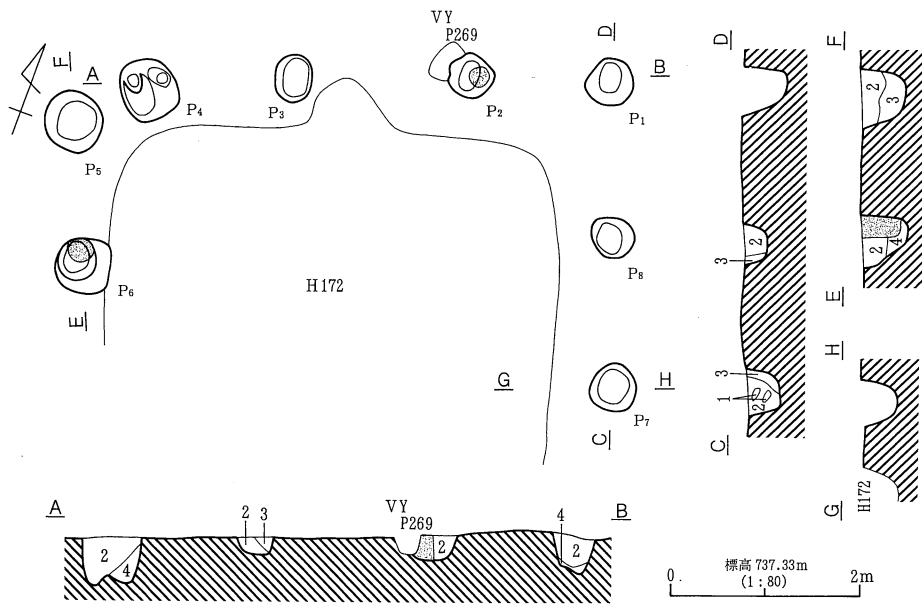
F 389号掘立柱建物址



1. 黒褐色土層 (10YR2/3) ローム粒 (微粒子)・ハミス (φ2~5mm)・10YR2/2土粒含。
  2. 黒褐色土層 (10YR2/2) ローム粒 (微粒子) 含、ハミス (φ2~3mm) 少含。
  3. にぶい草褐色土層 (10YB5/4) ローム粒 (微粒子) 含、1・2層より多含、10YR2/2土粒含。
  4. 褐色土層 (10YR4/6) ローム粒多含、ハミス (φ3mm) 少含、10YR2/2土粒含。
- 柱痕 (10YB5/3) ローム粒多含。

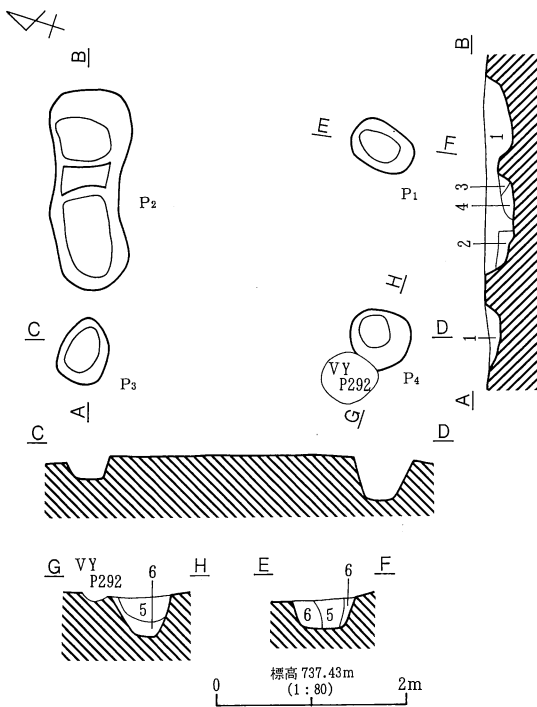
F 388号掘立柱建物址

第334図 F 388号掘立柱建物址・F 389号掘立柱建物址



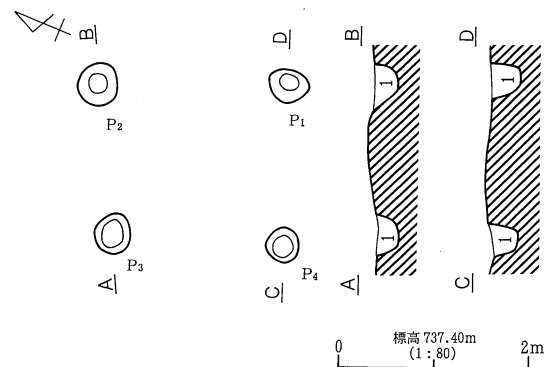
1. におい黄褐色土層 (10YR5/4) ローム粒含、パミス (φ3mm) 少含。
  2. 黒褐色土層 (10YR2/2) ローム粒 (微粒子) 含、パミス (φ3mm 以下) 少含。
  3. におい黄褐色土層 (10YR4/3) ローム粒 (微粒子) 含。
  4. 黄褐色土層 (10YR5/6) ローム粒多含、パミス (φ3mm) 少含。
- 柱痕 (10YR3/3) ローム粒 (微粒子) 含。

F 391号掘立柱建物址



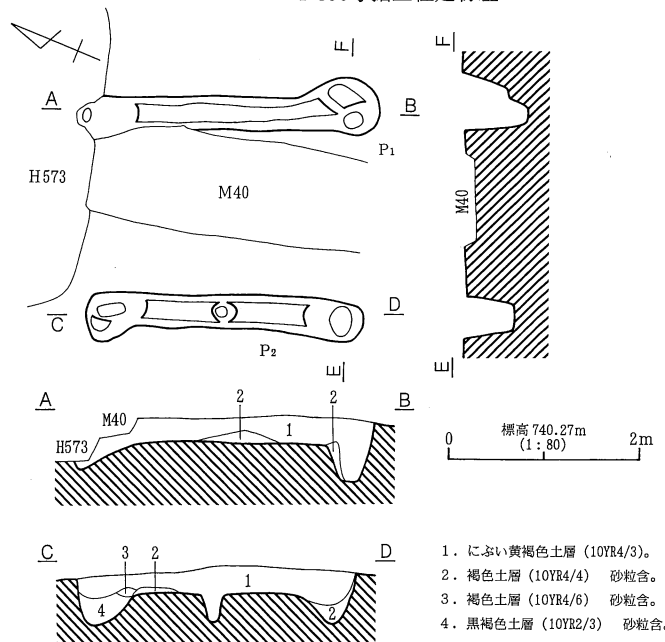
1. 黒褐色土層 (10YR2/3) ローム粒・パミス (φ3mm)・10YR2/2 土粒含。
2. 暗褐色土層 (10YR3/3) ローム粒・ロームブロック (φ1cm)・10YR2/2 土粒含。
3. におい黄褐色土層 (10YR4/3) ローム粒含。
4. におい黄褐色土層 (10YR6/4) ローム主体。
5. 黒褐色土層 (10YR3/2) ローム粒・ロームブロック (φ5~1cm) 含。
6. 2層と同じ。

F 393号掘立柱建物址



1. 黒褐色土層 (10YR2/3) φ2mm 大パミス・炭化材少含。

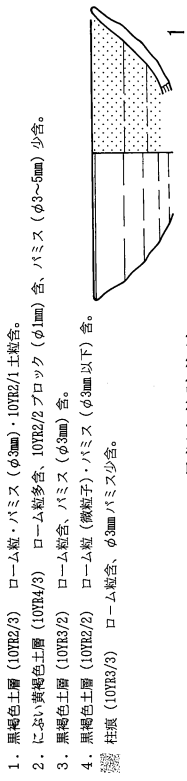
F 390号掘立柱建物址



1. におい黄褐色土層 (10YR4/3)。
2. 褐色土層 (10YR4/4) 砂粒含。
3. 褐色土層 (10YR4/6) 砂粒含。
4. 黒褐色土層 (10YR2/3) 砂粒含。

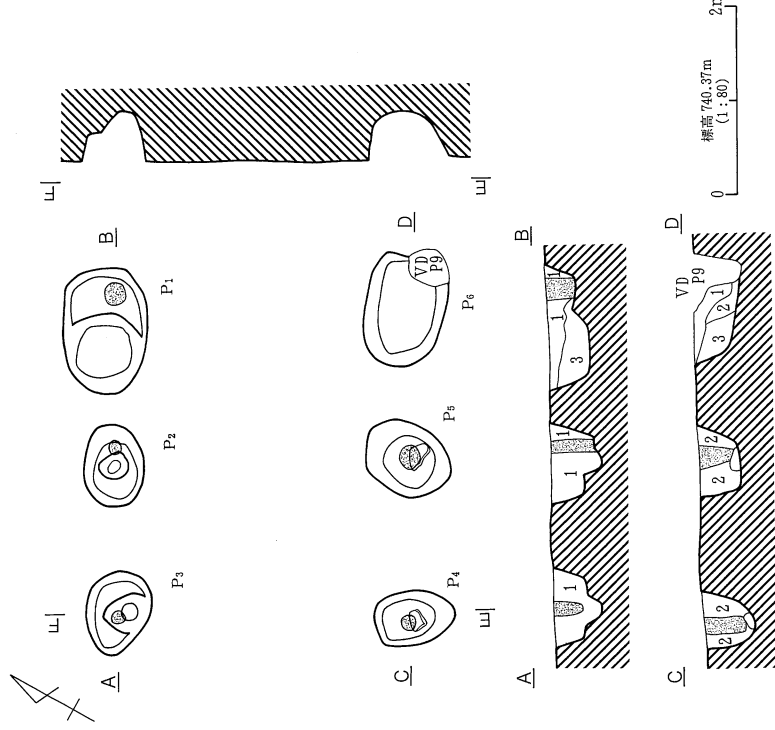
F 394号掘立柱建物址

第335図 F 390号掘立柱建物址・F 391号掘立柱建物址・F 393号掘立柱建物址・F 394号掘立柱建物址



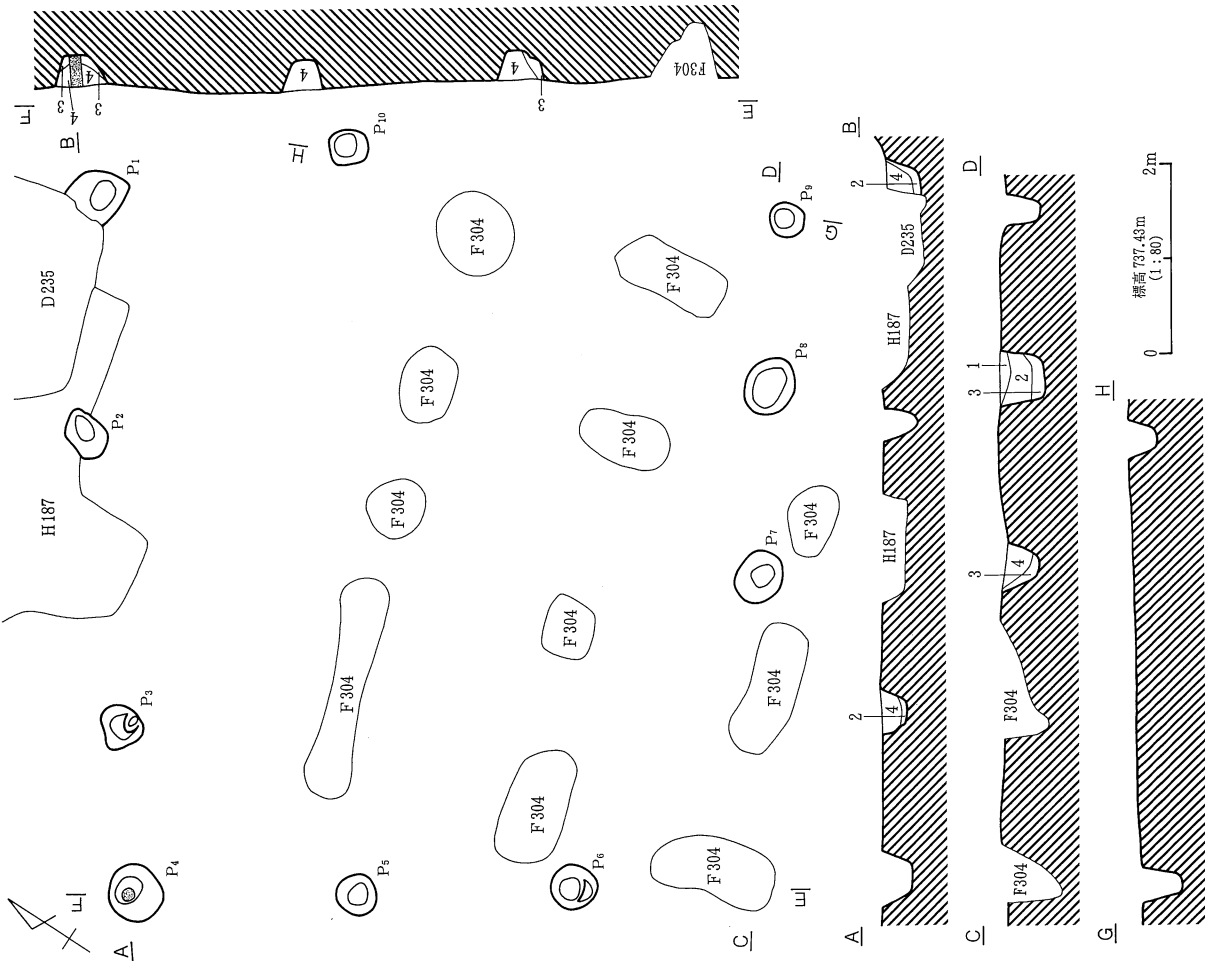
F 392号掘立柱建物址

1. 黒褐色土層 (10YR2/3) ローム粒・パミス (φ3mm)・10YR2/1土粒含。
2. におい黄褐色土層 (10YR4/3) ローム粒多量、10YR2/2ブロック (φ1mm) 含、パミス (φ3~5mm) 少含。
3. 黒褐色土層 (10YR3/2) ローム粒含、パミス (φ3mm) 含。
4. 黒褐色土層 (10YR2/2) ローム粒 (微粒子)・パミス (φ3mm以下) 含。

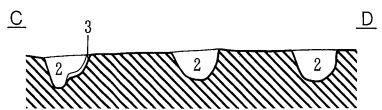
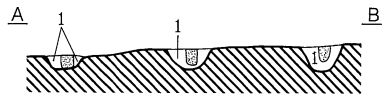
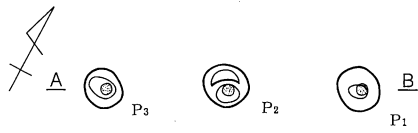


1. 暗褐色土層 (10YR3/3) ローム粒含、パミス (φ3mm) 少含。
2. におい黄褐色土層 (10YR4/3) ローム粒含。
3. 黒褐色土層 (10YR2/3) ローム粒含。

F 395号掘立柱建物址



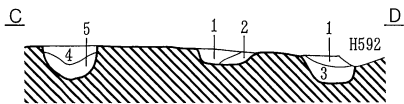
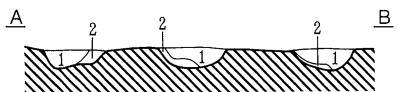
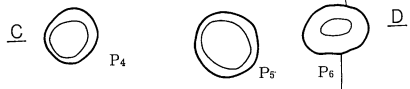
第336図 F 392号掘立柱建物址・F 395号掘立柱建物址



0 標高 740.10m (1:80) 2m

1. 黒褐色土層 (10YR2/3)  $\phi$ 5mm 大褐色粘土粒・黒色土粒含。
  2. 灰黄褐色土層 (10YR4/2)  $\phi$ 5mm 大砂利含。
  3. 暗褐色土層 (10YR3/4) パウダー状ローム・ $\phi$ 3mm 大バミス・黒色土粒含。
- 柱痕 (10YR3/3)。

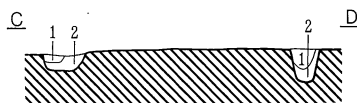
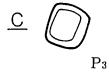
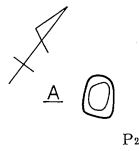
F 396号掘立柱建物址



0 標高 740.30m (1:80) 2m

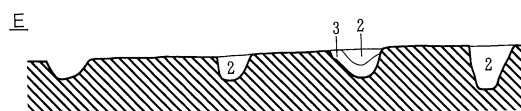
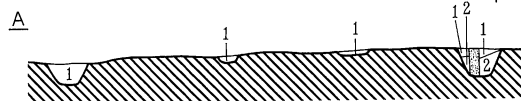
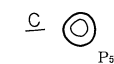
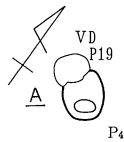
1. 黒褐色土層 (10YR2/2)  $\phi$ 2~3cm 大小礫少含。
2. 黒褐色土層 (10YR2/3)。
3. 黄褐色土層 (10YR5/6) ローム主体。 $\phi$ 2~3mm 大バミス多含。
4. 黒褐色土層 (10YR2/3)  $\phi$ 5mm 大黒色土ブロック多含。
5. 暗褐色土層 (10YR3/3) ローム粒子・ロームブロック・バミス含。

F 397号掘立柱建物址



1. 褐灰色土層 (10YR4/1)。
2. 10YR4/1、8/4 ローム、5/3 混在土層。

F 398号掘立柱建物址

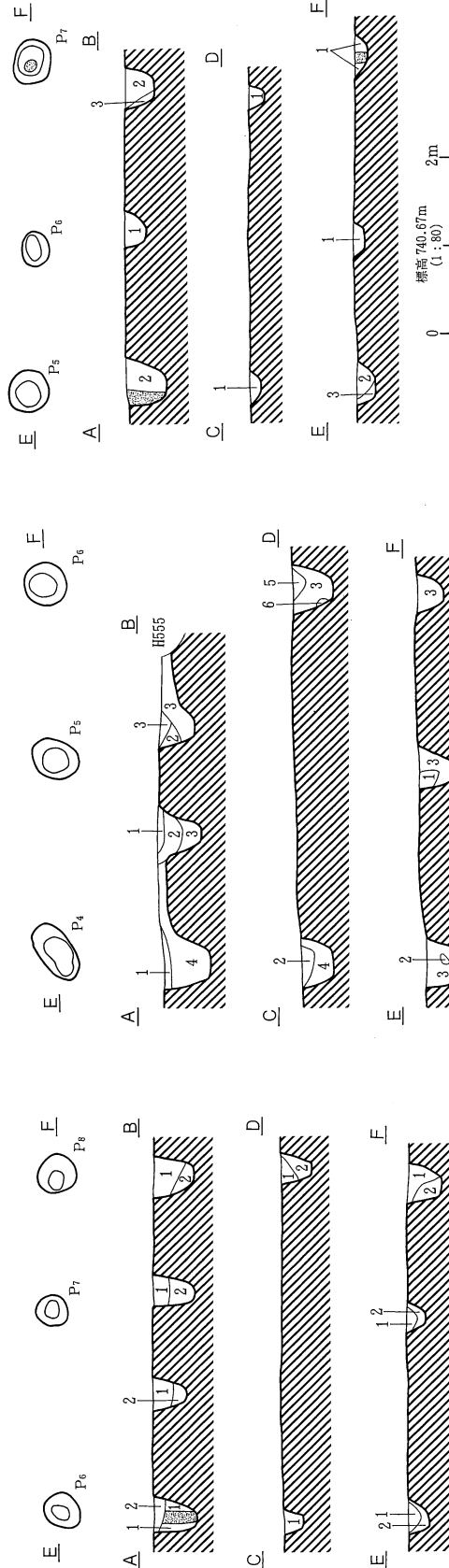
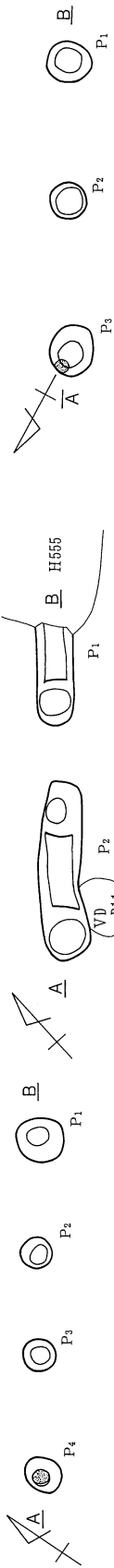


0 標高 740.57m (1:80) 2m

1. 暗褐色土層 (10YR3/3) ローム粒含。
  2. 暗褐色土層 (10YR3/3) ローム粒多含、ロームブロック ( $\phi$ 1~5cm) 少含。
  3. 黒褐色土層 (10YR3/2) ローム粒含。
- 柱痕 (10YR4/3) ローム粒含、ロームブロック ( $\phi$ 1~5cm) 少含。

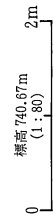
F 399号掘立柱建物址





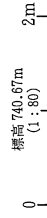
1. 10YR5/1, 2/1 混在土層。
2. 1層中に10YR8/4 ローム多量、φ5mm 以下バミリス含。

F 403号掘立柱建物址



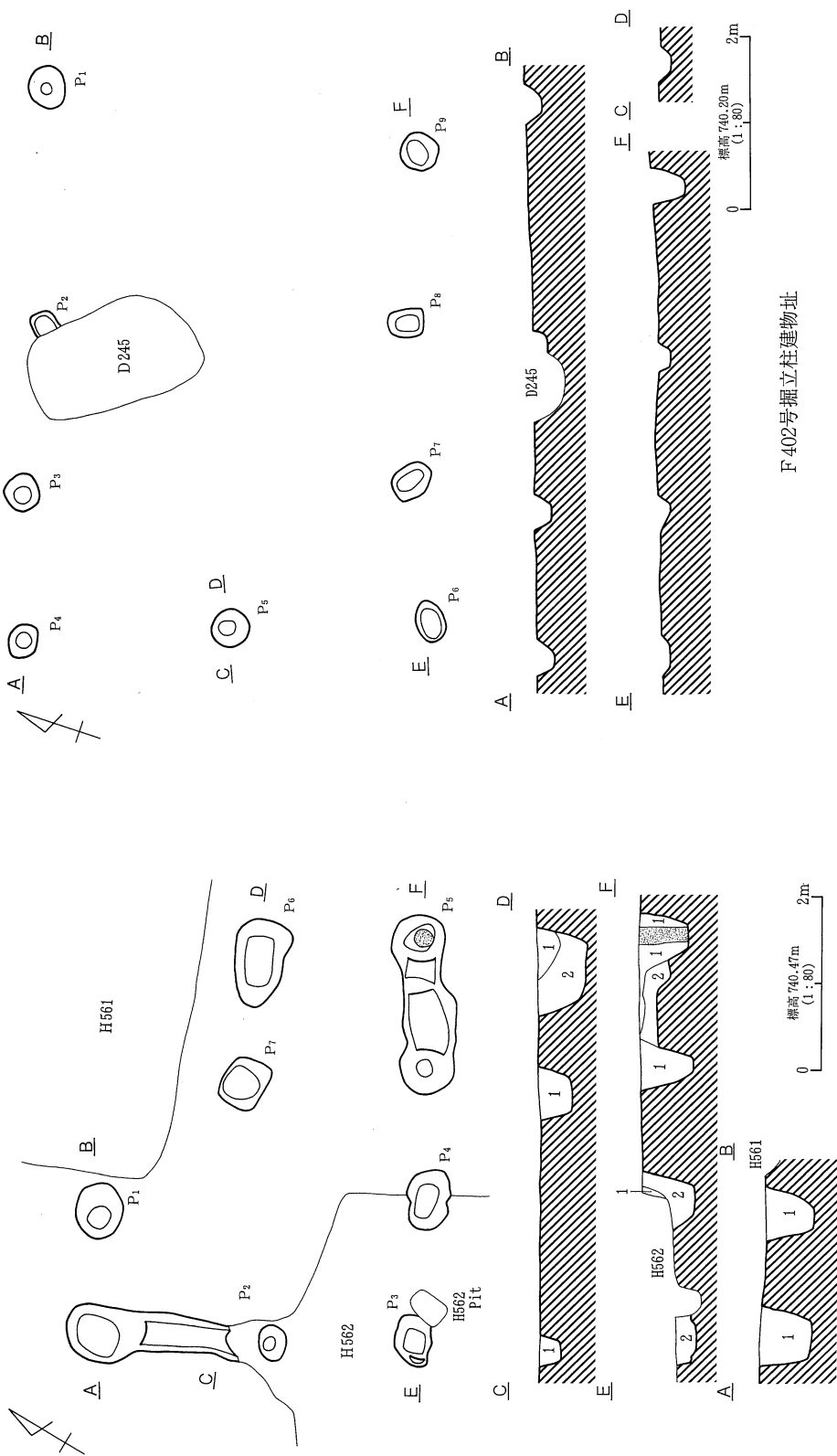
1. 黒褐色土層 (10YR5/2) ローム結合、φ3mm 大バミリス少含。
2. におい黄褐色土層 (10YR4/3) ローム結合、φ5~1cm 次ロームブロック含。
3. 暗褐色土層 (10YR3/3) ローム結合、φ3~5mm 大バミリス少含。
4. 黒褐色土層 (10YR2/2) ローム結合、φ2mm 大バミリス少含。
5. 褐色土層 (10YR4/4) ローム結合、φ3~5mm 大バミリス・φ3~5mm 大棒土粒少含。
6. 黄褐色土層 (10YR5/6) ローム粒主体、φ3~5mm 大バミリス含。

F 401号掘立柱建物址



1. におい黄褐色土層 (10YR5/4) 砂含。
  2. 褐色土層 (10YR4/4) 砂含。
  3. 暗褐色土層 (10YR3/4) φ1~3mm 大棒含。
- 礎石 柱痕 (10YR3/2) ローム粒・φ3mm 大棒少含。

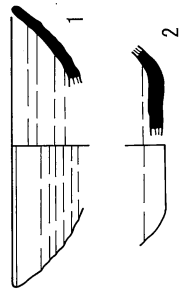
F 400号掘立柱建物址



F 402号掘立柱建物址

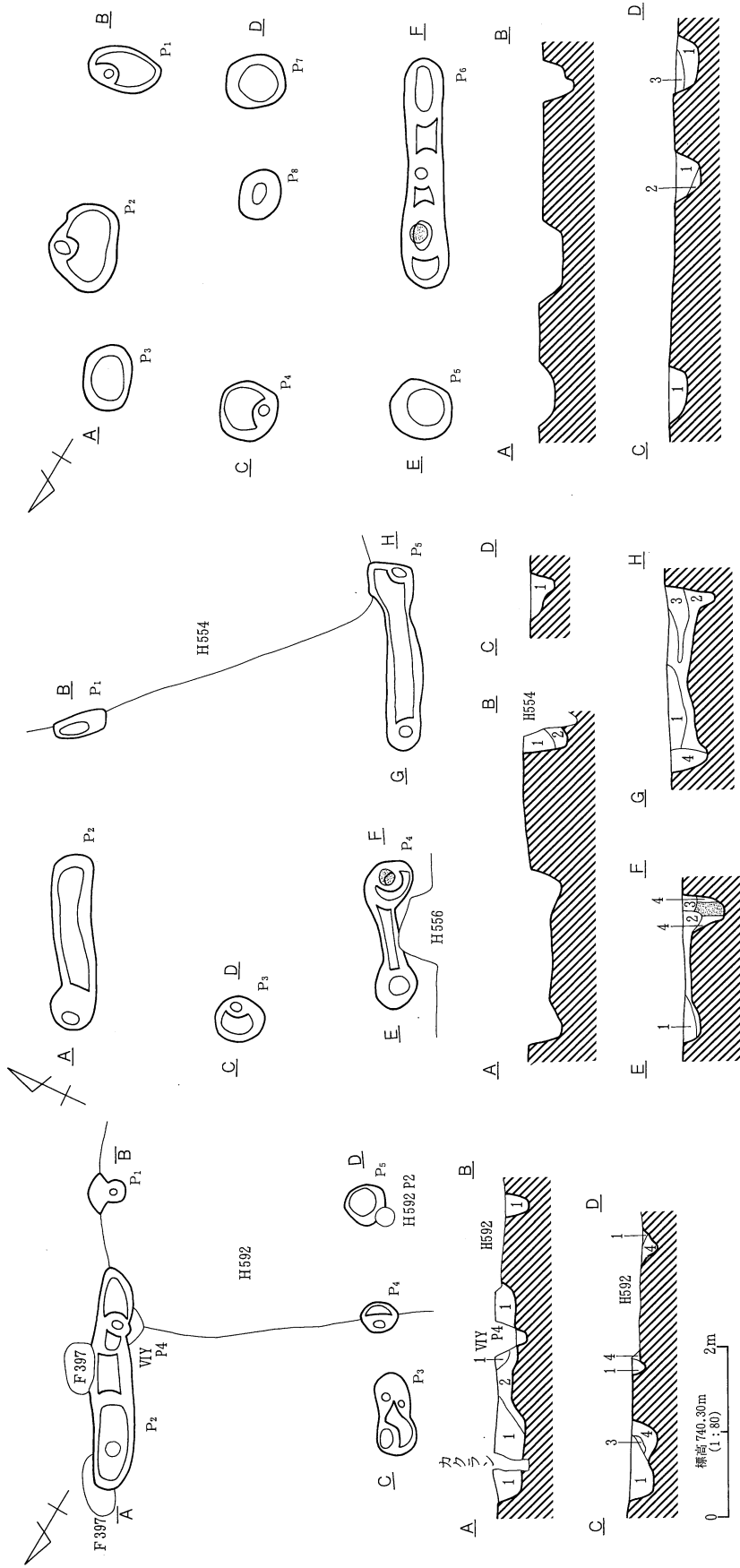
標高740.47m (1:80) 2m

- 1. 黄褐色土層 (10YR6/4) 混入物なし。
  - 2. 黄褐色土層 (10YR6/4) 10YR8/6 少量。
- 柱状 (10YR4/1)。



F 405号掘立柱建物址

第339図 F 402号掘立柱建物址・F 405号掘立柱建物址



1. 黒褐色土層 (10YR2/3)  $\phi$ 0.5~2cm 大の小礫含。
2. 暗褐色土層 (10YR3/3)。
3. 黒色土層 (10YR2/2) ローム粒子・パミス少含。
4. 暗褐色土層 (10YR3/4) ローム多含。

F 407号掘立柱建物址

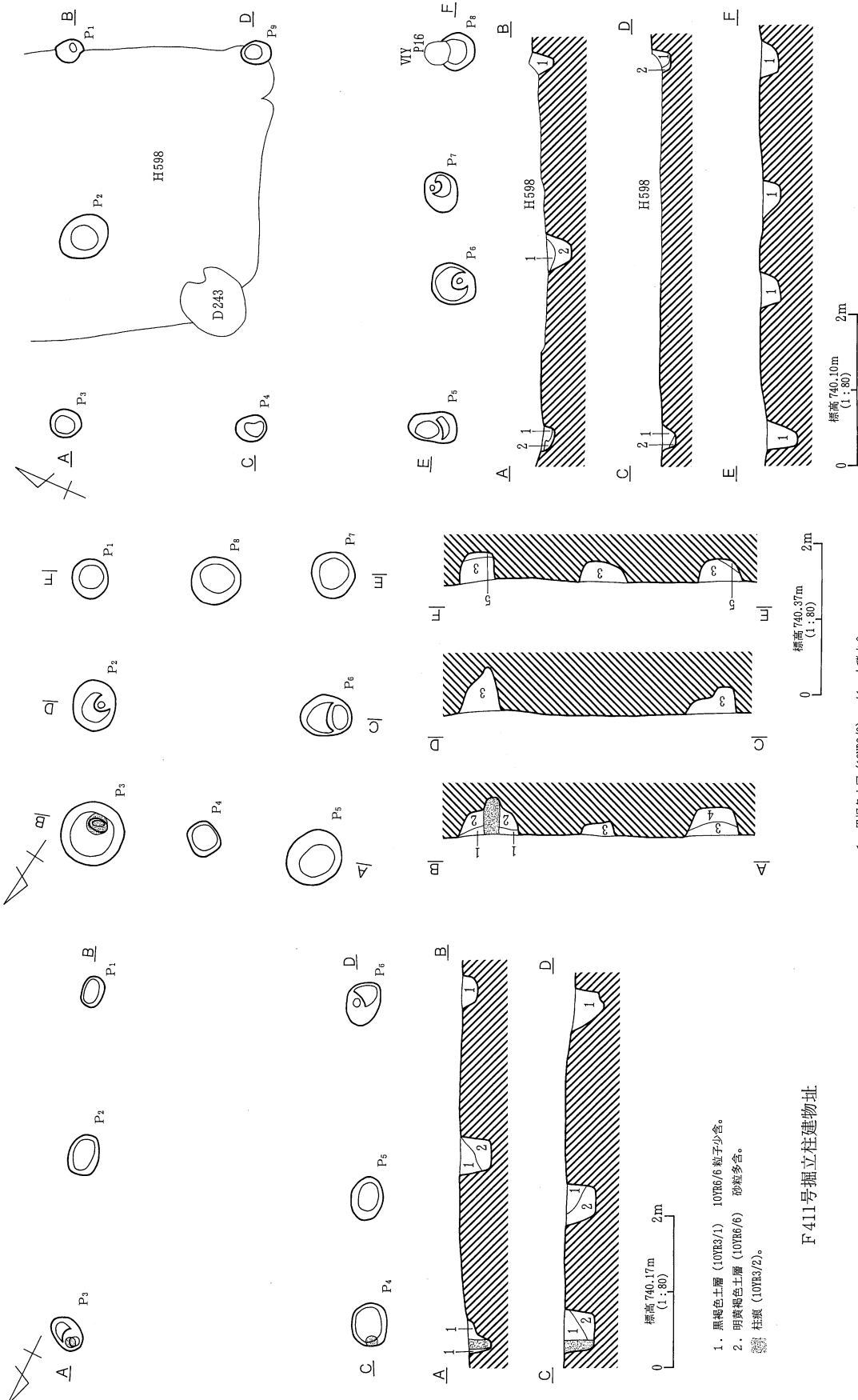
1. 黒褐色土層 (10YR2/3) ローム粒含、 $\phi$ 3~5mm 大パミス少含。
  2. 黄褐色土層 (10YB5/6) ローム粒多含、10YR2/2 土粒含。
  3. 暗褐色土層 (10YR3/3) ローム粒含、 $\phi$ 3mm 大パミス少含。
  4. 黒褐色土層 (10YR2/3) ローム粒含、 $\phi$ 3mm 大パミス少含。
- 柱痕 (10YR3/2) ローム粒・10YR2/1プロック ( $\phi$ 5~1cm 大) 含。

F 406号掘立柱建物址

1. 10YB5/3、8/4 ローム混在土層。砂粒・ $\phi$ 1cm 以下パミス含。
2. 淡黄褐色土層 (10YB8/4) ローム主体。 $\phi$ 1cm 以下パミス・10YB5/1プロック ( $\phi$ 1cm 大) 含。
3. 灰白土層 (10YB8/2)。

F 404号掘立柱建物址

第340図 F 404号掘立柱建物址・F 406号掘立柱建物址・F 407号掘立柱建物址



- 1. 黒褐色土層 (10YR2/3) バミス・ローム粒子少含。
- 2. 褐色土層 (10YR4/4) ローム主体。

F 408号掘立柱建物址

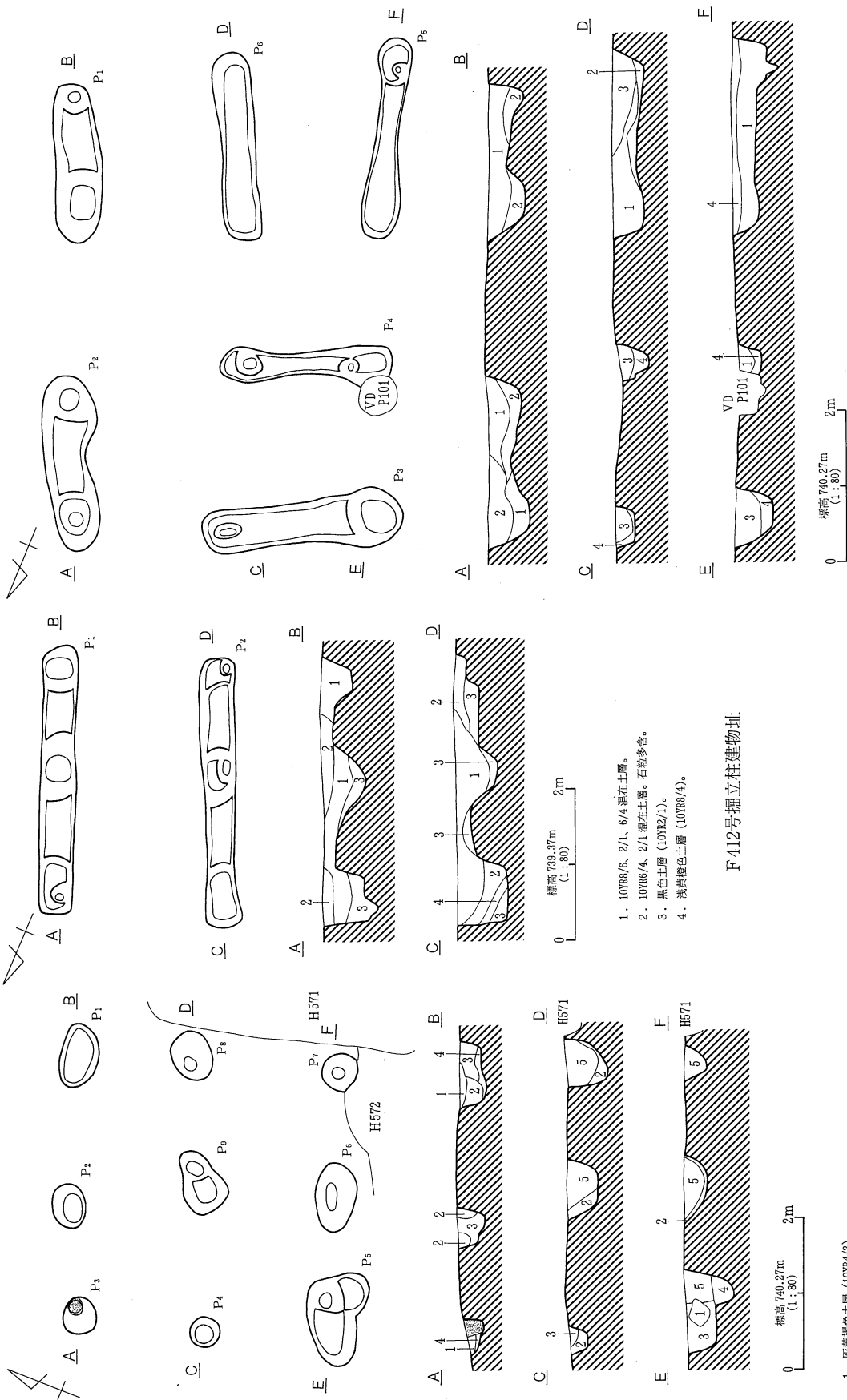
- 1. 黒褐色土層 (10YR2/3) φ1cm 大礫少含。
- 2. 暗褐色土層 (10YR3/3) 砂粒子少含。
- 3. 黒褐色土層 (10YR2/3)。
- 4. 暗褐色土層 (10YR3/3) 10YR2/2 土粒含。
- 5. 褐色土層 (10YR4/4)。

F 409号掘立柱建物址

- 1. 黒褐色土層 (10YR2/3) 10YR6/6 粒子少含。
- 2. 明黄褐色土層 (10YR6/6) 砂粒多含。

F 411号掘立柱建物址

第341图 F 408号掘立柱建物址・F 409号掘立柱建物址・F 411号掘立柱建物址



1. 黒褐色土層 (10YR3/1) 10YR2/1ブロック・石粒・ハミス多含。  
 2. 1層中における10YR2/1ブロック含有率の高いもの。  
 3. におい黄褐色土層 (10YR6/4) 砂粒多含。  
 4. 砂利層。10YR6/4・10YR2/1少含。

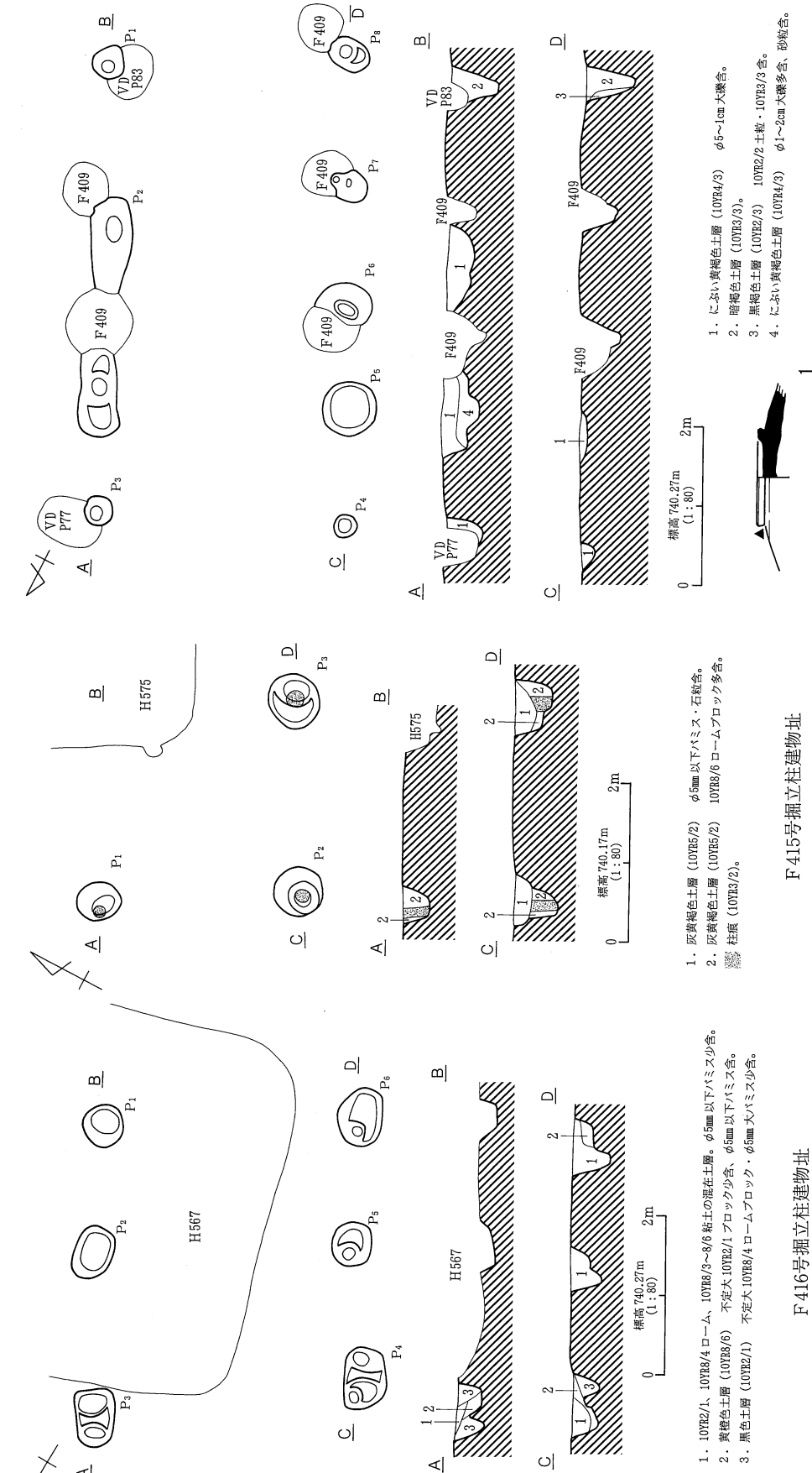
F410号掘立柱建物址

1. 10YR8/6、2/A、6/A 混在土層。  
 2. 10YR6/4、2/A 混在土層。石粒多含。  
 3. 黒色土層 (10YR2/1)。  
 4. 浅黄褐色土層 (10YR6/4)。

F412号掘立柱建物址

1. 灰黄褐色土層 (10YR4/2)。  
 2. 10YR2/1、4/2 混在土層。φ5mm以下石粒含。  
 3. 2層中における10YR4/2の含有率が低いもの。10YR8/4ブロック少含。  
 4. 浅黄褐色土層 (10YR6/4) 10YR4/2粒子少含。  
 5. におい黄褐色土層 (10YR6/4) φ1cm大10YR2/1ブロック・φ5mm大ハミス・石粒少含。

F413号掘立柱建物址

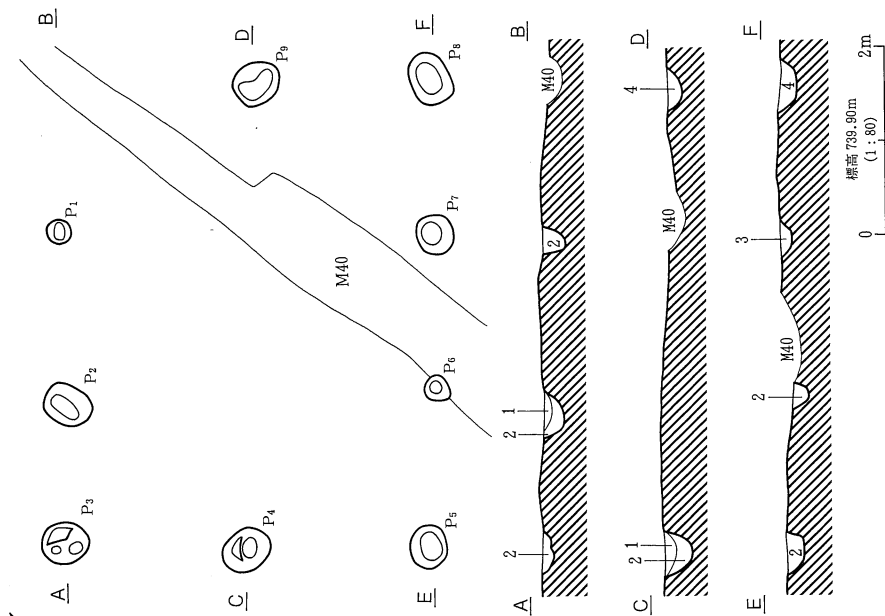


F 414号掘立柱建物址

F 415号掘立柱建物址

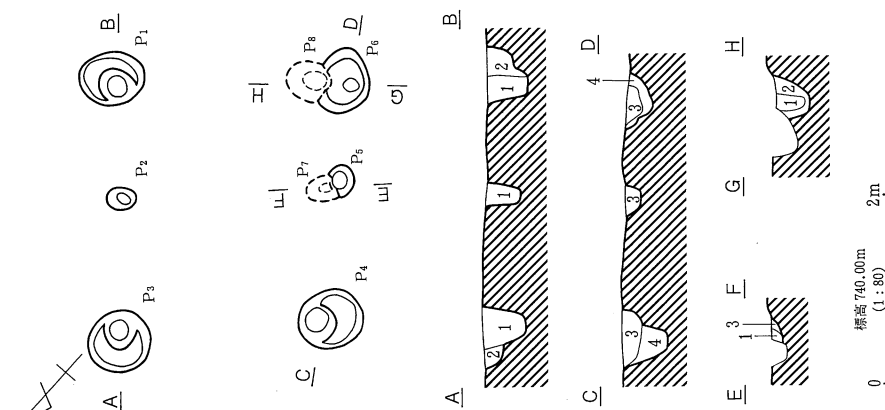
F 416号掘立柱建物址

第343図 F 414号掘立柱建物址・F 415号掘立柱建物址・F 416号掘立柱建物址



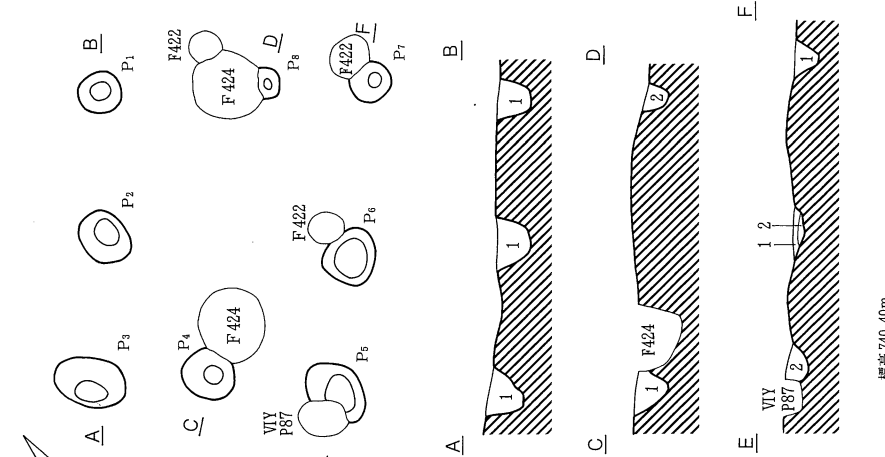
1. 黒褐色土層 (10YR3/2)
2. 黒褐色土層 (10YR2/2) パウダー状~φ3mm大ハミス多含。
3. 暗褐色土層 (10YR3/3) パウダー状~ローム多含。
4. 暗褐色土層 (10YR3/4) パウダー状~ローム・φ3mm大黒色土粒多含。

F417号掘立柱建物址



1. 黒褐色土層 (10YR2/2) φ3mm大ハミス多含。
2. 黒色土層 (10YR2/1)
3. 黒褐色土層 (10YR2/3) パウダー状~φ20mm大ローム粒・φ3mm大ハミス多含。
4. 黒褐色土層 (10YR5/6) ローム主体。φ5mm大ローム粒・ハミス・黒褐色土粒多含。

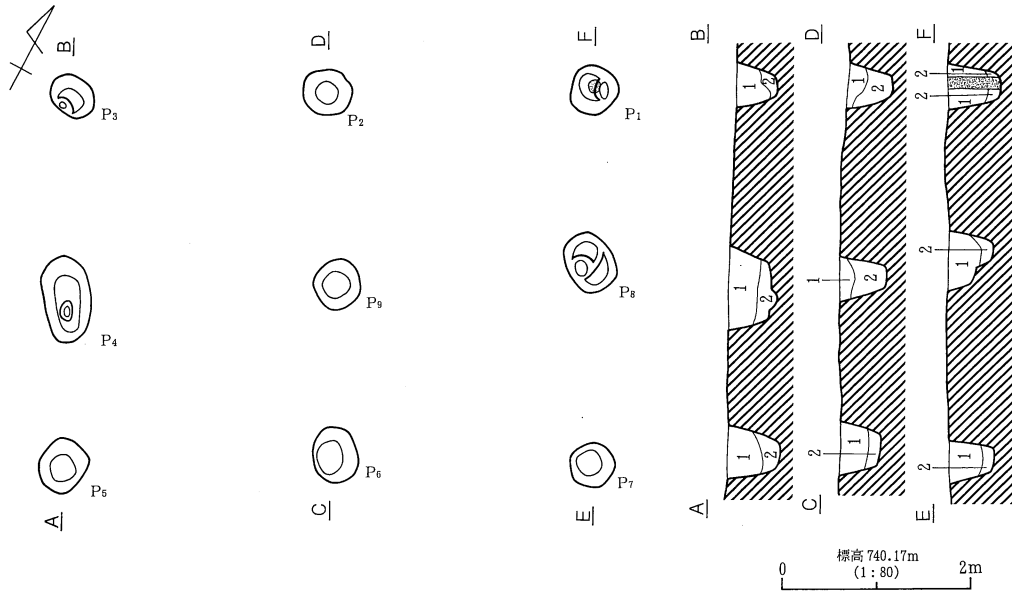
F418号掘立柱建物址



1. 黒褐色土層 (10YR3/2) 小礫少含。
2. 黒褐色土層 (10YR3/2) 地山の黒色土・砂粒アロック多含。

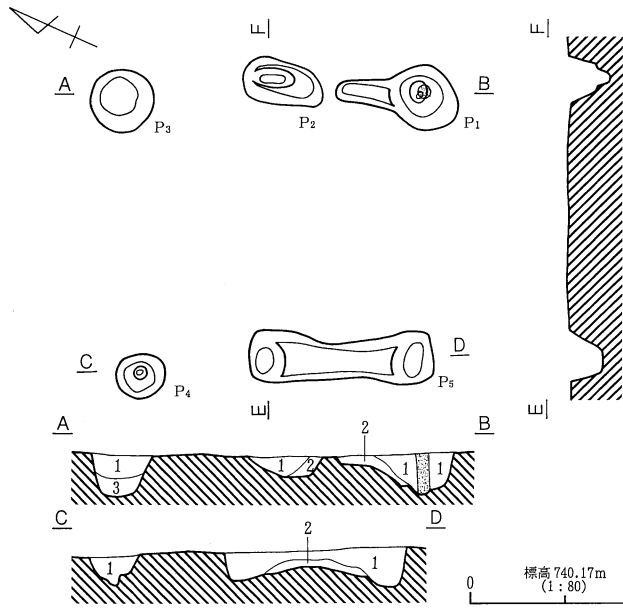
F423号掘立柱建物址

第344図 F417号掘立柱建物址・F418号掘立柱建物址・F423号掘立柱建物址



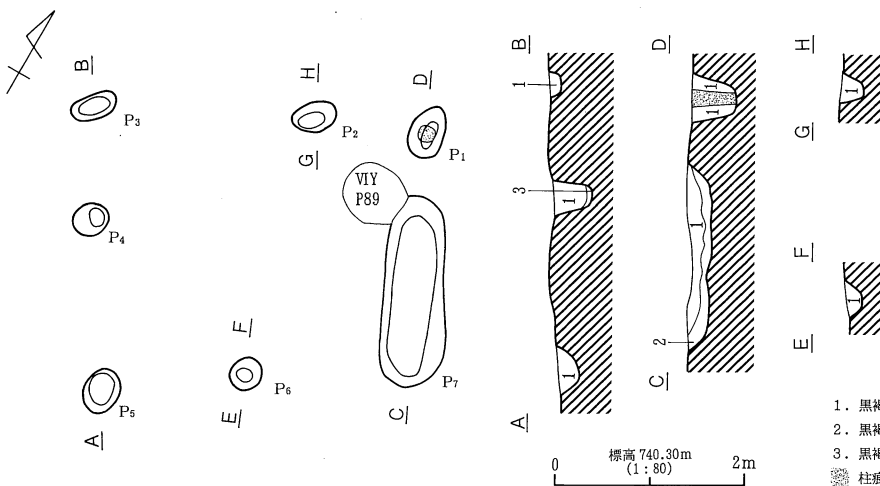
1. にぶい黄褐色土層 (10YR6/4)  $\phi$ 5mm大 10YR2/1 ブロック・石粒・パミス少含。
  2. 10YR2/1、8/6、6/4 の混在土層。 $\phi$ 5mm 大石粒・パミス少含。
- 柱痕 (10YB4/1)。

F 419号掘立柱建物址



1. 10YR6/4、8/6 混在土層。 $\phi$ 7mm大 10YR2/1 粒・ $\phi$ 5mm大パミス・石粒含。
  2. 10YR6/4、8/6、2/1 混在土層。
  3. 1層中に多量の砂利含。
- 柱痕 (10YB6/4)。

F 420号掘立柱建物址

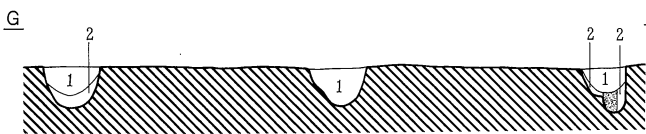
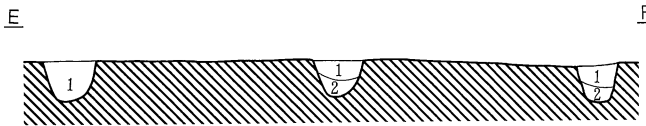
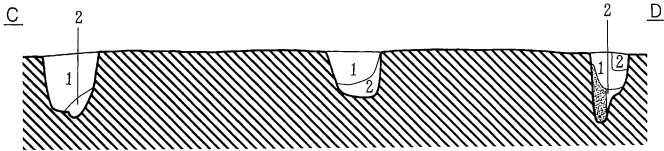
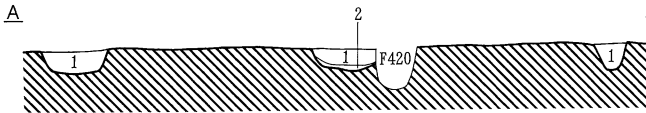
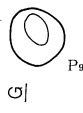
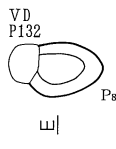
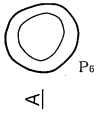
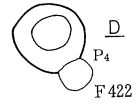
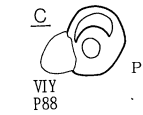
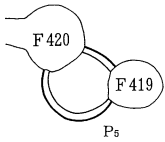
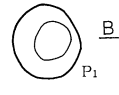
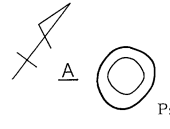
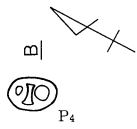


1. 黒褐色土層 (10YR3/2)  $\phi$ 5mm大の小礫少含。
  2. 黒褐色土層 (10YR3/2) 1層に比べ明るい。 $\phi$ 5mm大の小礫少含。
  3. 黒褐色土層 (10YR2/3) パミス少含。
- 柱痕 (10YB3/2)。

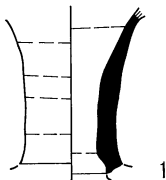
F 422号掘立柱建物址

第345図 F 419号掘立柱建物址・F 420号掘立柱建物址・F 422号掘立柱建物址



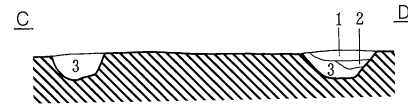
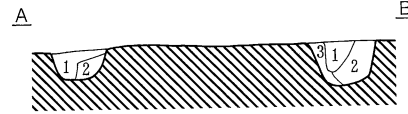


0 標高 740.27m (1:80) 2m



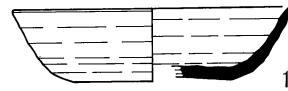
- 1. におい黄橙色土層 (10YR6/4) 砂粒多含。
- 2. におい黄橙色土層 (10YR6/4) 10YR8/6・2/1 ブロック多含。
- 柱痕 (10YR4/1)。

F 421号掘立柱建物址



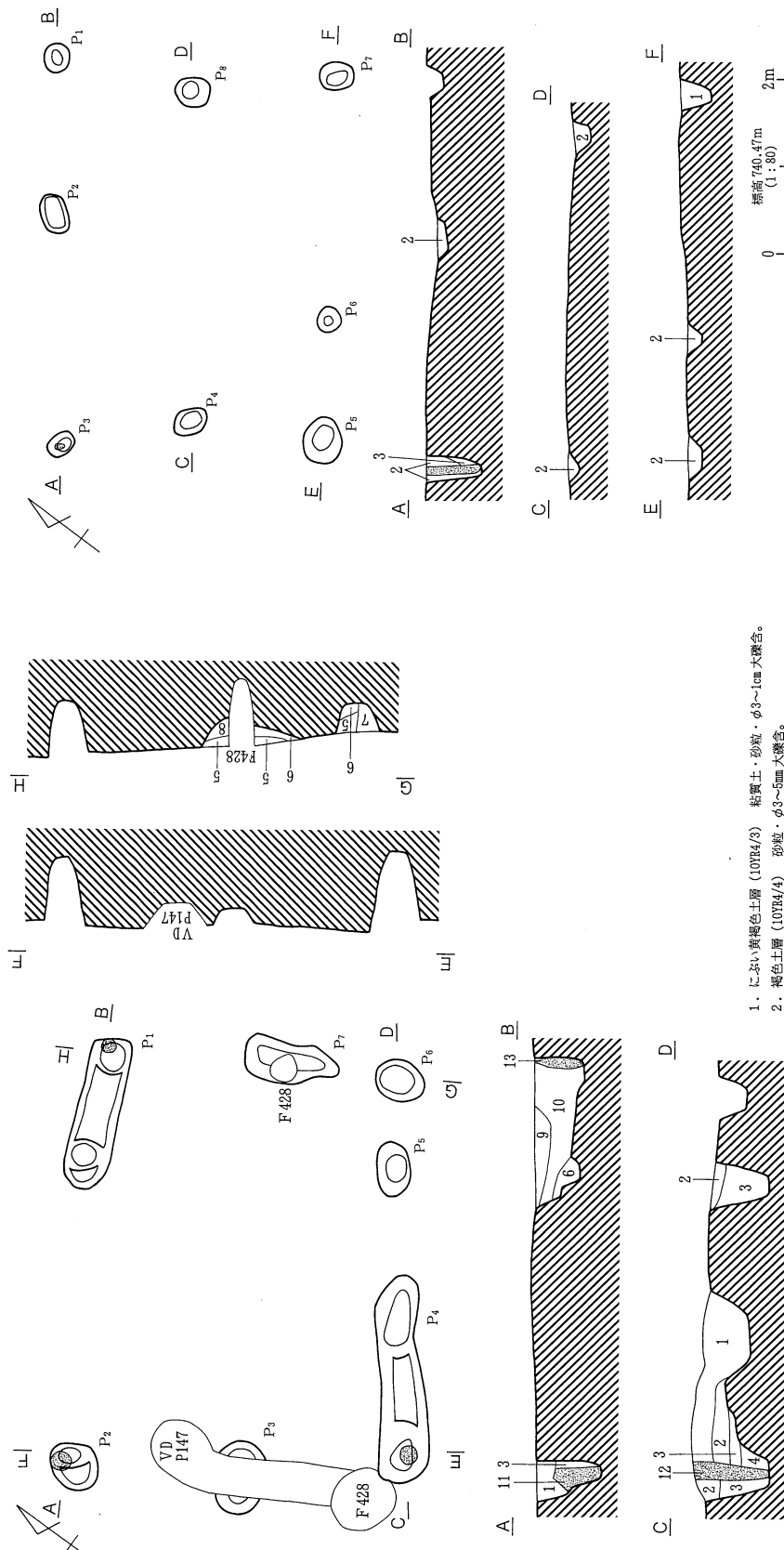
0 標高 740.30m (1:80) 2m

- 1. 黒褐色土層 (10YR3/2) φ2~5cm 大の小礫・バミス少含。
- 2. 暗褐色土層 (10YR3/4) ロームブロック多含。
- 3. 黒褐色土層 (10YR3/2) φ2~3mm 大の小礫・砂含。



F 424号掘立柱建物址

第346図 F 421号掘立柱建物址・F 424号掘立柱建物址



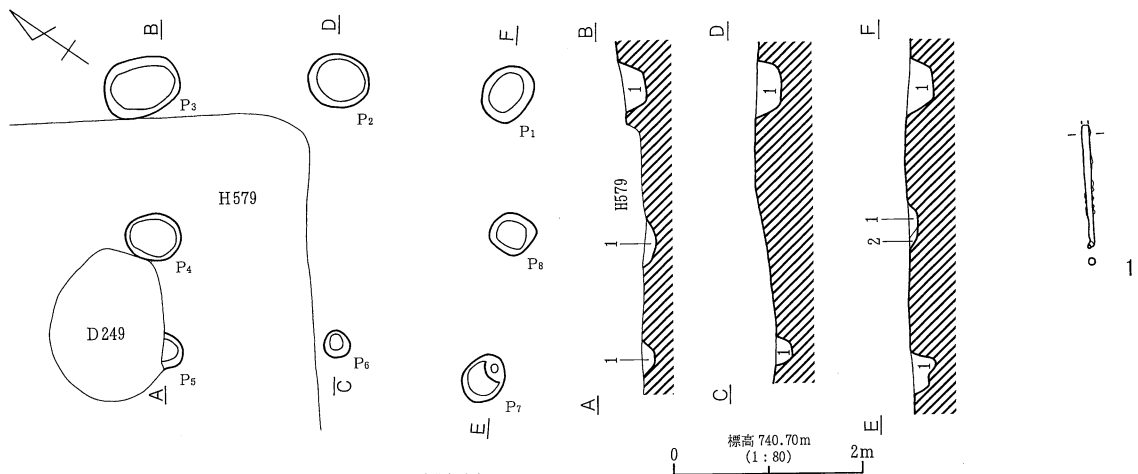
1. 褐色土層 (10YR4/4) ローム粒含、10YR2/2 土粒・φ5~1cm 大ブロック少含。
  2. 暗褐色土層 (10YR3/3) φ5~2cm 大礫・砂粒含。
  3. におい黄褐色土層 (10YR5/4) 砂粒含。
- 礎 柱礎 (10YR2/3) ローム粒少含、10YR2/2 土粒含。

F 425号掘立柱建物址

1. におい黄褐色土層 (10YR4/3) 粘質土・砂粒・φ3~1cm 大礫含。
  2. 褐色土層 (10YR4/4) 砂粒・φ3~5mm 大礫含。
  3. におい黄褐色土層 (10YR4/3) 砂粒・φ3~1cm 大礫含。
  4. 褐色土層 (10YR4/4) 砂粒多含、φ3~1cm 大礫含。
  5. におい黄褐色土層 (10YR4/3) ローム粒・φ3mm 大ハミス含。
  6. 褐色土層 (10YR4/4) ローム粒含、φ5mm 大礫少含。
  7. 暗褐色土層 (10YR3/3) ローム粒含、φ5mm 大礫少含。
  8. 黒褐色土層 (10YR2/3) ローム粒含。
  9. におい黄褐色土層 (10YR4/3) ローム粒・φ3~5mm 大ハミス含。
  10. 暗褐色土層 (10YR3/3) ローム粒・φ5mm 大ハミス・φ5~1cm 大礫含。
- 礎 褐色土層 (10YR4/4) φ5~1cm 大礫少含。  
礎 褐色土層 (10YR4/4) 粘質土・φ5mm 大礫・砂粒含。  
礎 褐色土層 (10YR3/2) ローム粒・10YR2/2 土粒含。

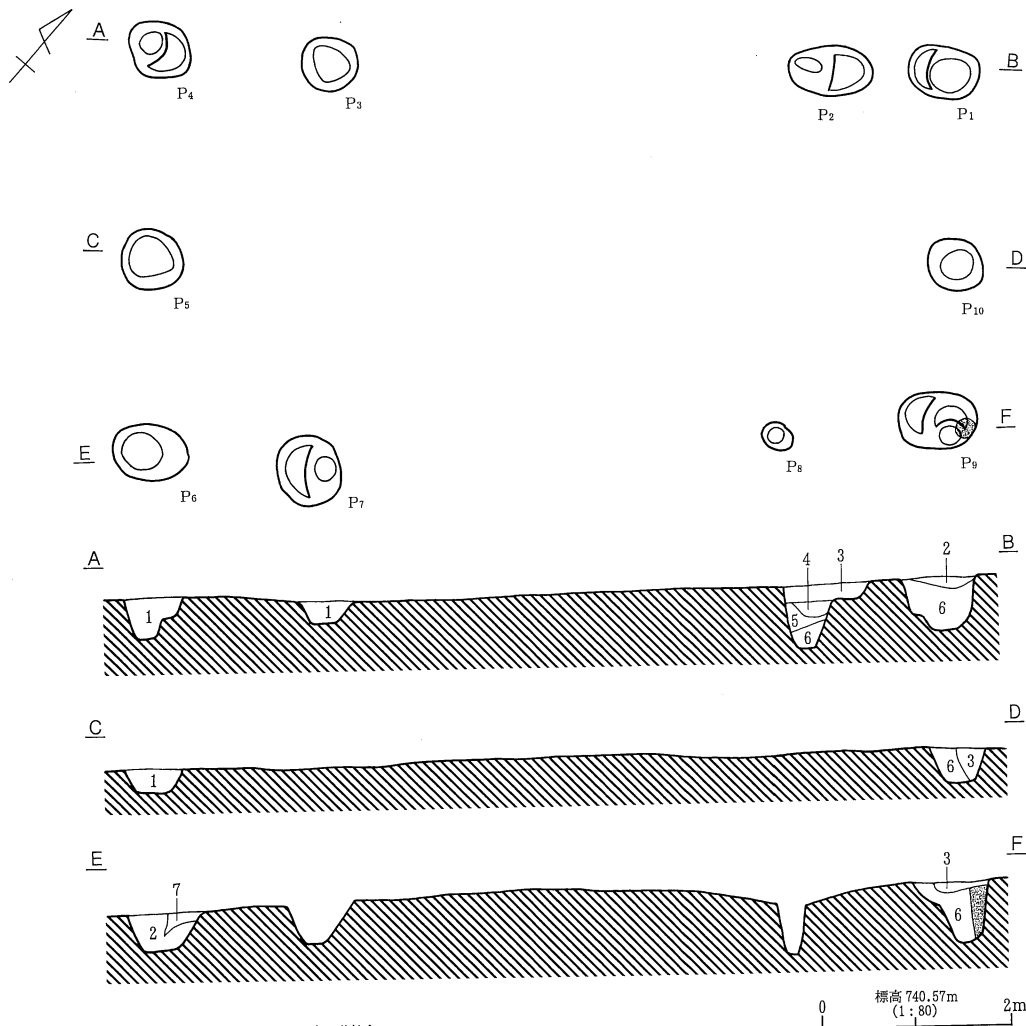
F 426号掘立柱建物址

第347図 F 425号掘立柱建物址・F 426号掘立柱建物址



1. 黒褐色土層 (10YR3/2)  $\phi$ 2~5mm 大小礫・パミス・炭化物少含。
2. 暗褐色土層 (10YR3/4) ローム粒子多含。

F 427号掘立柱建物址

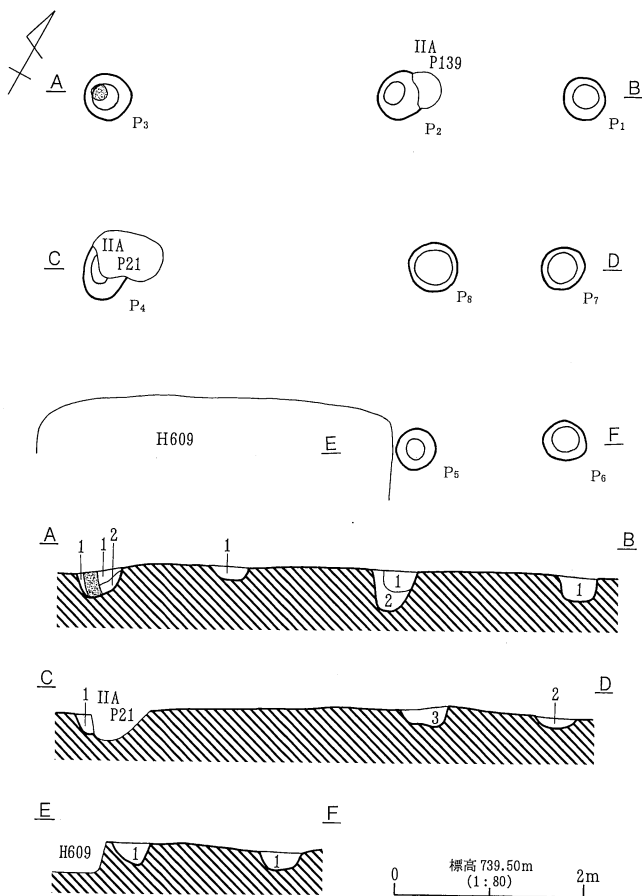


1. 褐色土層 (10YR4/4) 礫 $\phi$ 5~2cm 大・砂粒含。
2. にぶい黄褐色土層 (10YR4/3)  $\phi$ 5mm 大少含。
3. にぶい黄褐色土層 (10YR4/3) ローム粒含。
4. 暗褐色土層 (10YR3/3) ローム粒多含、パミス $\phi$ 3~5mm 含。
5. 黄褐色土層 (10YR5/6) ローム粒多含。
6. 黒褐色土層 (10YR2/3) ローム粒含。
7. 褐色土層 (10YR4/4) ローム粒含。

F 428号掘立柱建物址

柱痕 (10YR2/2) ローム粒含。

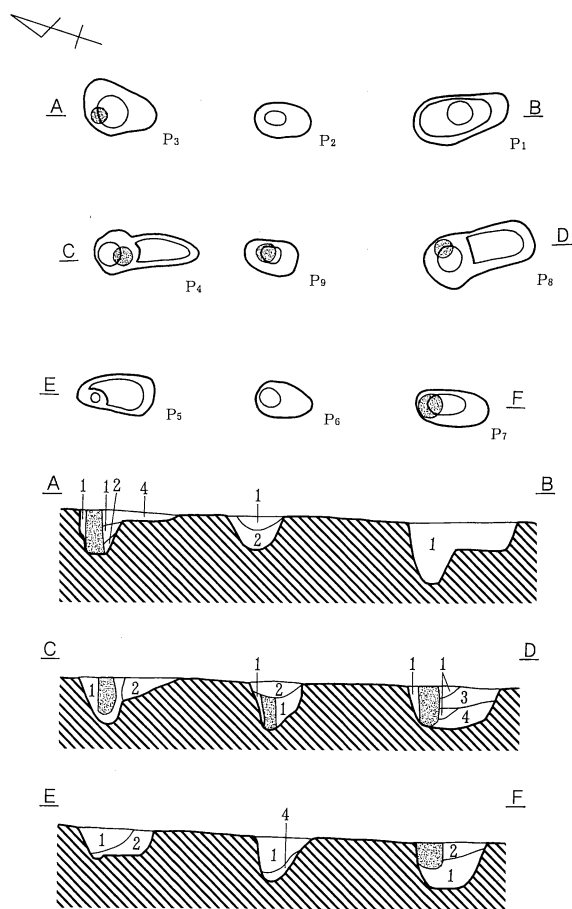
第348図 F 427号掘立柱建物址・F 428号掘立柱建物址



1. 10YR4/2、8/6 ローム、5/2 混在土層。φ5mm 以下バミス多含。
2. 10YR8/4~8/6 ローム 2 次堆積。10YR4/1 粒子・φ5mm 大バミス多含。
3. 10YR6/4、8/4 ローム、3/2 混在土層。φ5mm 以下石粒・バミス多含。

■ 柱痕 (10YR3/2)。

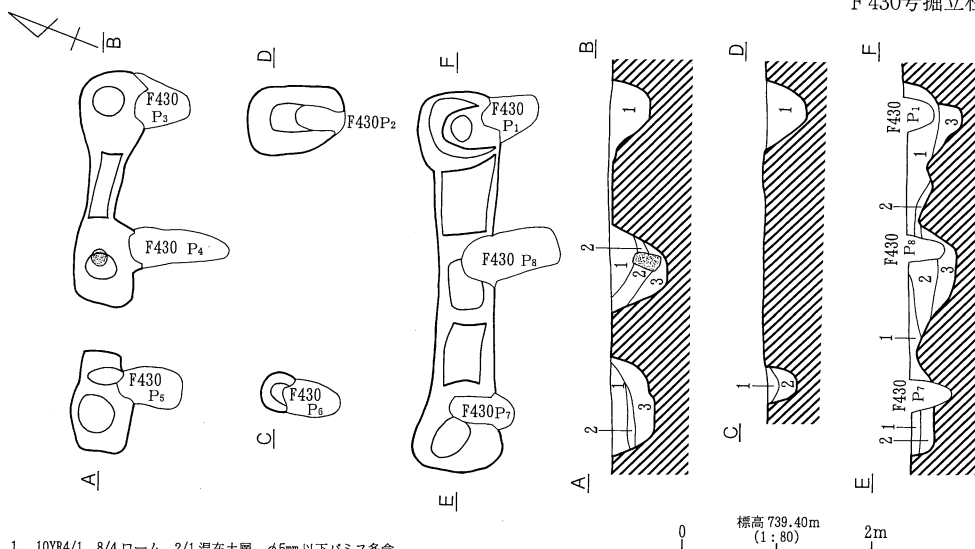
F 429号掘立柱建物址



1. 灰黄褐色土層 (10YR4/2) φ1cm 大バミス少含。
2. 灰黄褐色土層 (10YR4/2) 10YR8/4 ロームブロック含。
3. 浅黄橙色土層 (10YR8/4) ローム 2 次堆積。10YR4/2 ブロック含。
4. 浅黄褐色土層 (10YR8/4) ローム 2 次堆積。

■ 柱痕 (10YR3/2)。

F 430号掘立柱建物址

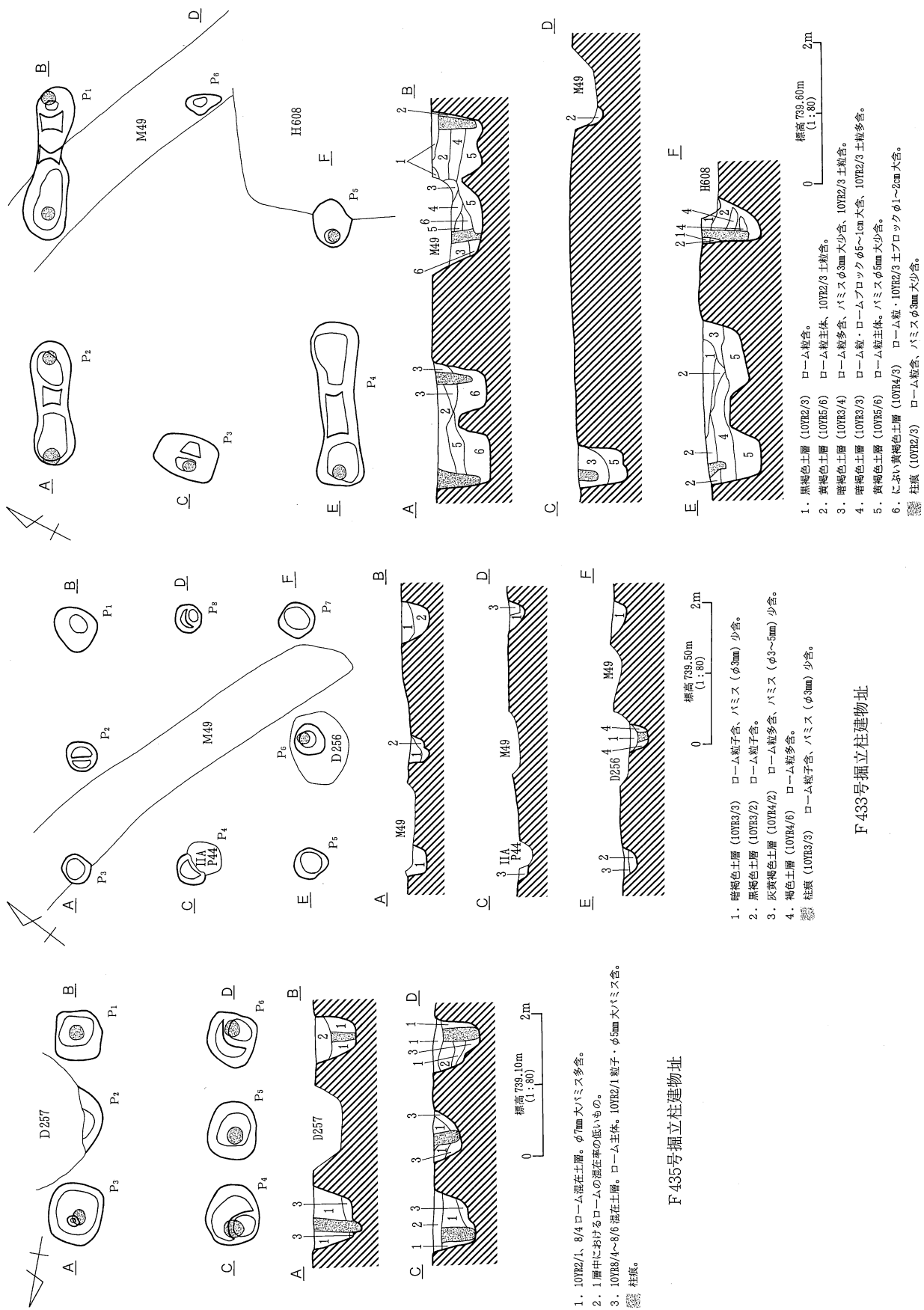


1. 10YR4/1、8/4 ローム、2/1 混在土層。φ5mm 以下バミス多含。
2. 黑色土層 (10YR2/1) 少量の 10YR8/4~8/6 ローム粒子含。
3. 黄橙色土層 (10YR8/6) ローム主体。φ1cm 大 10YR2/1 土粒少含、φ1cm 以下バミス多含。

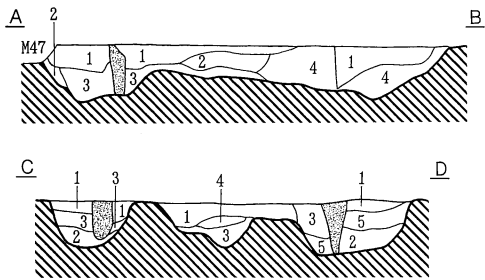
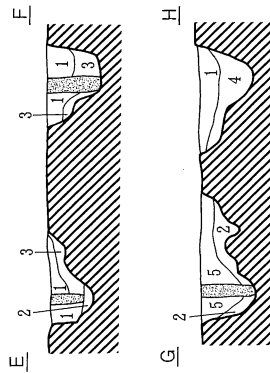
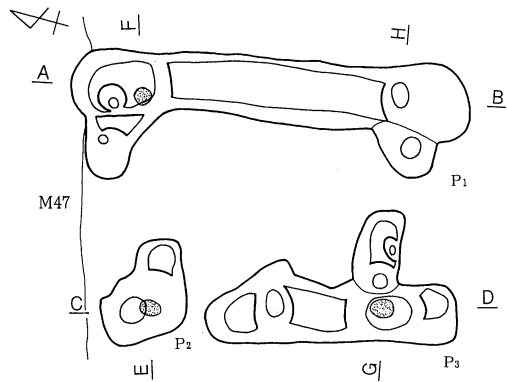
■ 柱痕 (10YR8/3)。

F 431号掘立柱建物址

第349図 F 429号掘立柱建物址・F 430号掘立柱建物址・F 431号掘立柱建物址



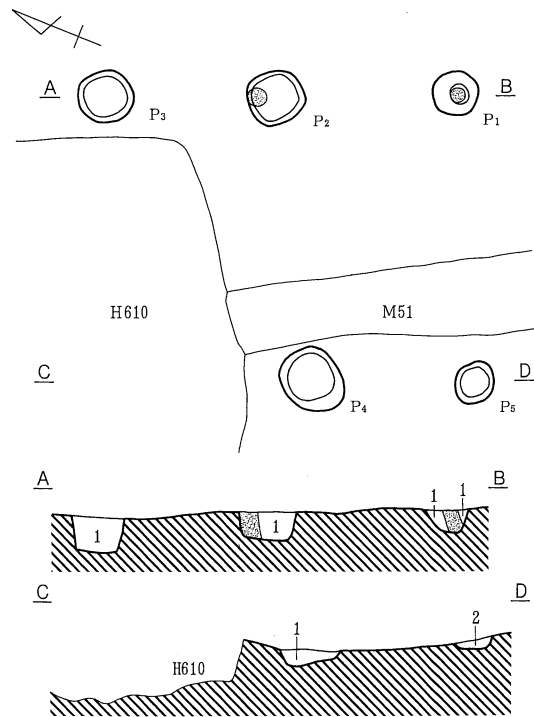
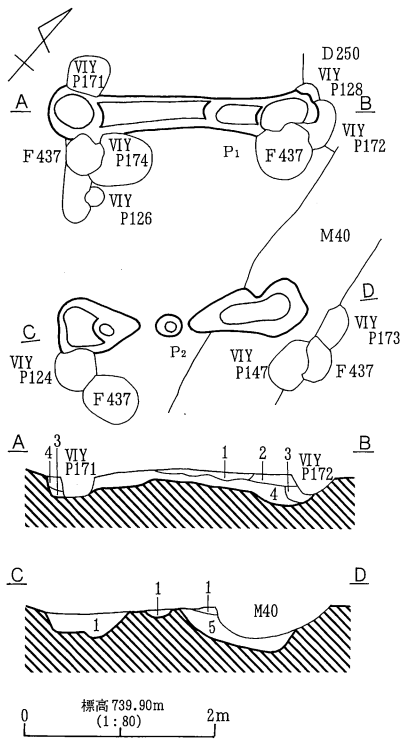
第350図 F 432号掘立柱建物址・F 433号掘立柱建物址・F 435号掘立柱建物址



標高 739.50m  
(1:80)

1. 10YR5/4 ローム、2/1、5/3 混在土層。φ1.5cm 以下パミス・石粒多含。
  2. 10YR8/4~8/6 混在土層。ローム主体。10YR2/1 ブロック (不定大) 少含。
  3. におい黄褐色土層 (10YR5/3) 10YR8/4 ロームブロック (不定大)・10YR8/6 ロームブロック (不定大)・10YR2/1 ブロック (φ3cm 大) 多含、φ1cm 以下パミス含。
  4. 黒色土層 (10YR2/1) φ1cm 大パミス・10YR8/6 ローム粒 (φ1.5cm 大) 少含。
  5. 10YR4/1、2/1 混在土層。φ5mm 大パミス・10YR8/6 ローム粒少含。
- 柱痕。10YR3/2 を主体とする。

F 434号掘立柱建物址



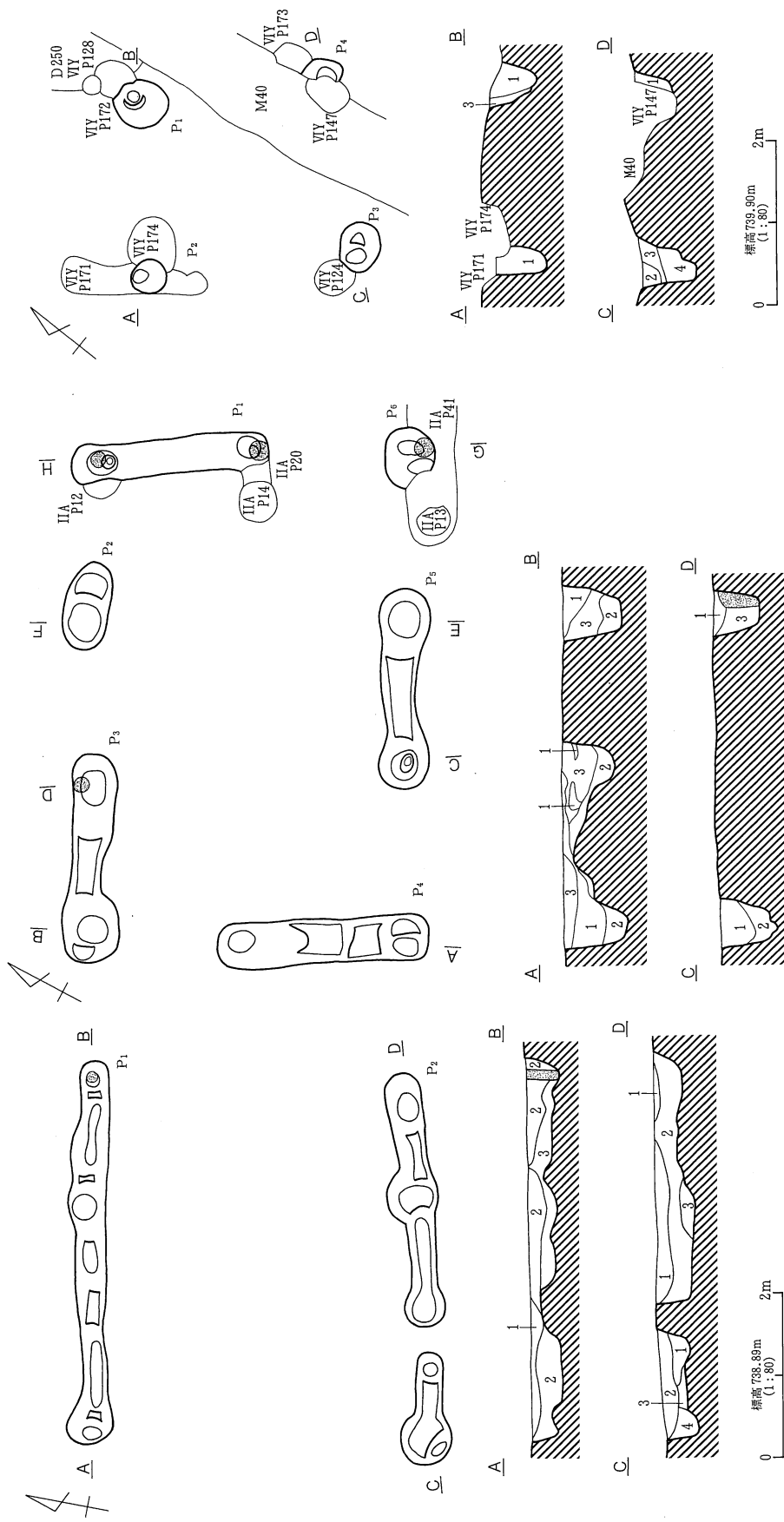
1. 黒褐色土層 (10YR2/3) パウダー状ローム少含。
2. 暗褐色土層 (10YR3/3) φ5mm 大パミス含。
3. 黒褐色土層 (10YR2/3) φ5mm 大パミス含。
4. 黒褐色土層 (10YR2/3) φ7mm 以下ローム粒・φ5mm 大パミス含。
5. におい黄褐色土層 (10YR5/4) ローム主体。φ5mm 大黒色土粒・パミス多含。

F 436号掘立柱建物址

1. におい黄褐色土層 (10YR4/3) ローム粒多含、φ3mm 大パミス・10YR2/2 土粒含。
  2. 褐灰色土層 (10YR6/1) φ5~2cm 大礫含。
- 柱痕 (10YR3/3) ローム粒含、10YR2/2 土粒少含。

F 438号掘立柱建物址

第351図 F 434号掘立柱建物址・F 436号掘立柱建物址・F 438号掘立柱建物址



1. 黒褐色土層 (10YE2/2)。
2. 黒褐色土層 (10YE2/3) φ2mm 大ハミス・バウダー状ローム含。
3. 褐色土層 (10YE4/4) ローム主体、φ7mm 大黒色土粒・ローム統合。
4. 黒褐色土層 (10YE2/3) バウダー状ローム多含、φ10mm 大ハミス少含。

F 437号掘立柱建物址

1. 10YR8/4 ローム、10YR2/1 遊在土層。
2. 浅黄褐色土層 (10YR8/4) ローム2次堆積。不定大10YR2/1ブロック少含。
3. 黒色土層 (10YR2/1) 不定大10YR2/1ブロック少含、10YR8/4 ローム粒子・φ5mm 大ハミス含。

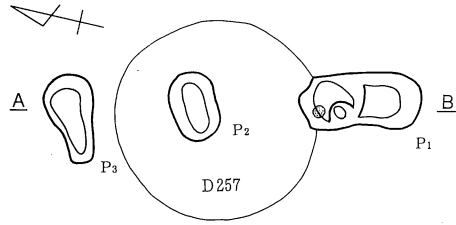
F 439号掘立柱建物址

1. 黒褐色土層 (10YR3/1) 10YR8/4 粒子・φ5mm 以下ハミス含。
2. 1層中における混入物の含有率が高いもの。
3. 浅黄褐色土層 (10YR8/4) ローム2次堆積。10YR3/1 不定大ブロック少含、φ5mm 大ハミス多含。
4. 黒褐色土層 (10YR3/2) 10YR8/4 ローム粒子少含。

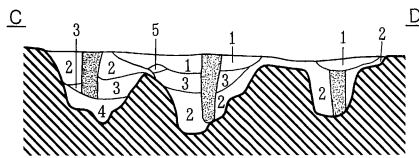
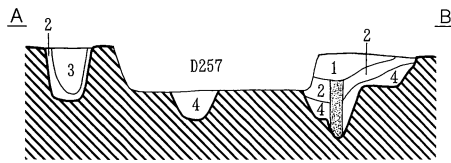
F 440号掘立柱建物址

F 439号掘立柱建物址

第352図 F 437号掘立柱建物址・F 439号掘立柱建物址・F 440号掘立柱建物址

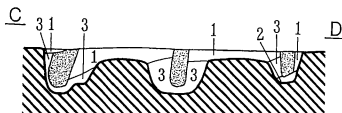
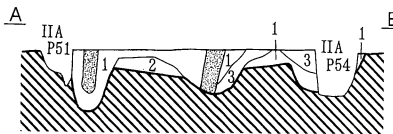
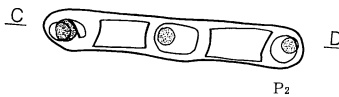
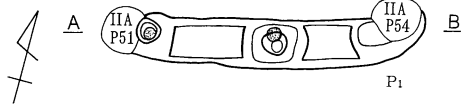


1. 10YR2/1、3/2、8/4~8/6 ローム混在土層。φ1cm 大バミス多含。
  2. 浅黄橙色土層 (10YR8/4) ローム 2 次堆積主体。不定大 10YR2/1・3/2 ブロック含。
  3. 黒色土層 (10YR2/1) 不定大 10YR3/2 ブロック少含。
  4. 黄橙色土層 (10YR8/6) ローム 2 次堆積。10YR3/2 粒含。
  5. 黄橙色土層 (10YR8/6)。
- 柱痕 (10YR4/1)。



0 標高 739.20m (1:80) 2m

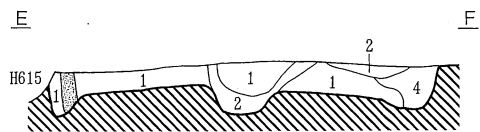
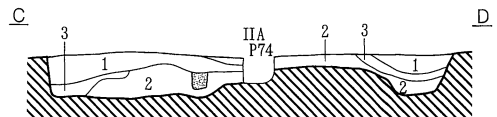
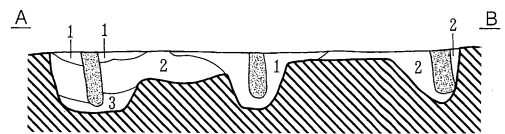
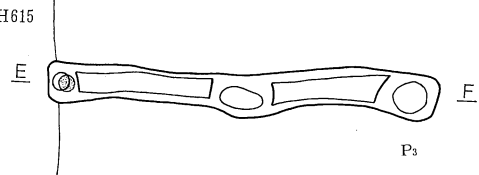
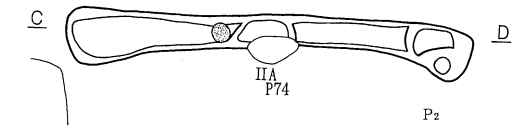
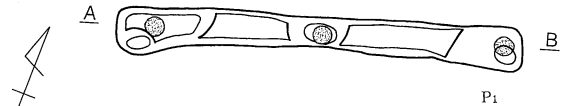
F 441号掘立柱建物址



0 標高 739.60m (1:80) 2m

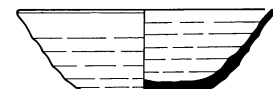
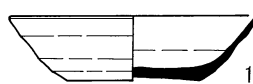
1. 10YR2/1、8/4 混在土層。
  2. 浅黄橙色土層 (10YR8/4) 10YR2/1 粒子少含。
  3. 黒色土層 (10YR2/1)。
- 柱痕 (10YR4/1)。

F 442号掘立柱建物址



0 標高 739.10m (1:80) 2m

1. 10YR3/2、8/6 ローム、2/1 混在土層。φ5mm 大バミス含。
  2. 黄橙色土層 (10YR8/6) ローム主体。10YR2/1 帯状ブロック多含。
  3. 浅黄橙色土層 (10YR8/4) ローム主体。10YR3/2・2/1 粒子・φ5mm 以下バミス含。
  4. 黒色土層 (10YR2/1) 10YR6/2 粒子少含。
- 柱痕 (10YR2/1)。



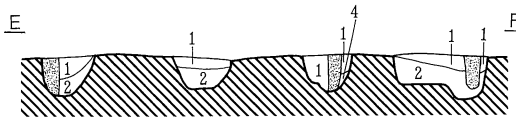
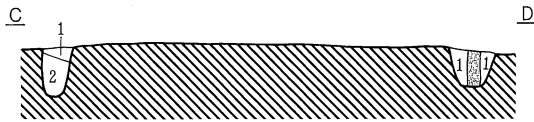
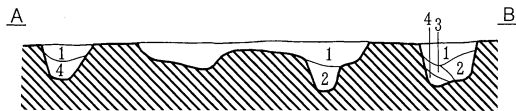
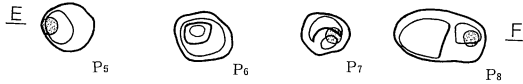
F 443号掘立柱建物址

第353図 F 441号掘立柱建物址・F 442号掘立柱建物址・F 443号掘立柱建物址



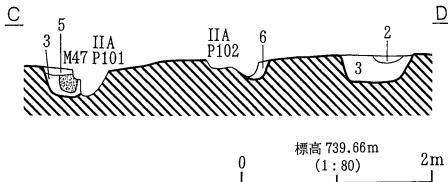
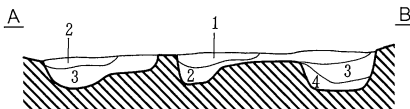
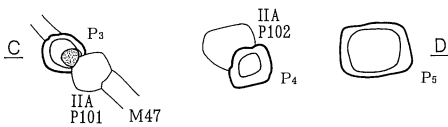
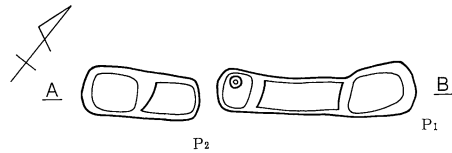


1. 灰黄褐色土層 (10YR6/2)。
  2. 1層中に 10YR8/4 ローム粒子・φ1.5cm 大ブロック (10YR2/1) 少含、φ1cm 以下石粒含。
  3. 浅黄橙色土層 (10YR8/4) ローム主体。
  4. 灰黄褐色土層 (10YR4/2) 10YR8/4 ローム粒子多含、φ5mm 以下バミス含。
- 柱痕 (10YR4/1)。



標高 738.49m  
(1:80)

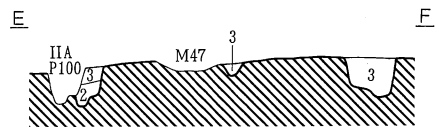
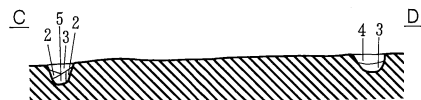
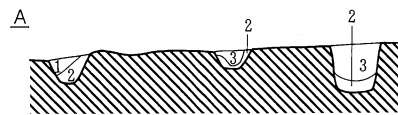
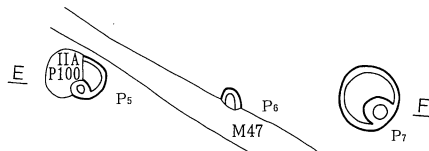
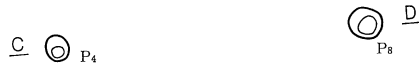
F 444号掘立柱建物址



標高 739.66m  
(1:80)

1. にぶい黄褐色土層 (10YR4/3) ローム粒・φ5~1cm 大ロームブロック・10YR2/2 土粒・φ1cm 大 10YR2/2 ブロック含。
2. 黄褐色土層 (10YR5/6) ローム粒主体。
3. 黒褐色土層 (10YR3/2) ローム粒子含、10YR2/2 土粒少含。
4. 暗褐色土層 (10YR3/3) ローム粒子含。
5. 褐色土層 (10YR4/6) ローム粒子主体。

F 446号掘立柱建物址

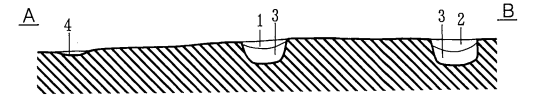
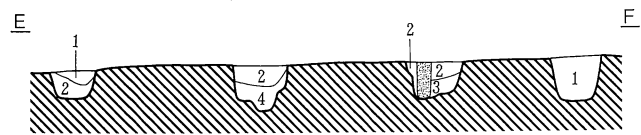
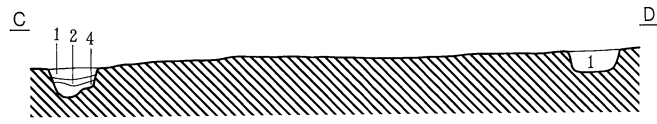
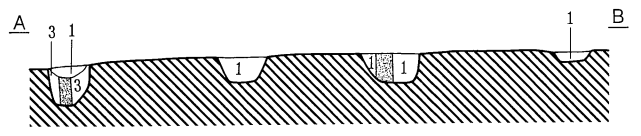
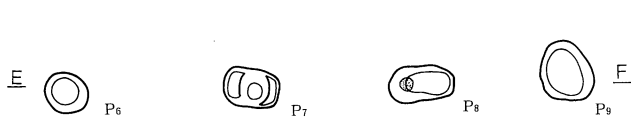
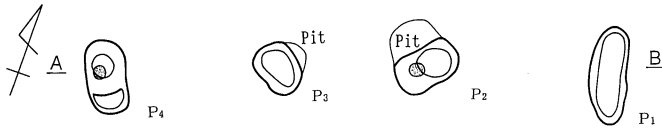


標高 739.80m  
(1:80)

1. 黒褐色土層 (10YR5/3) ローム粒子・φ3~5mm 大バミス含、10YR2/2 土粒多含。
  2. 黄褐色土層 (10YR5/6) ローム粒主体。φ3mm 大バミス少含。
  3. 黒褐色土層 (10YR5/2) ローム粒子・10YR2/3 土粒含、φ5~1cm 大バミス少含。
  4. 褐色土層 (10YR4/6) ローム粒子多含、10YR2/3 土粒少含。
  5. 暗褐色土層 (10YR3/3) ローム粒子・φ2~3mm 大バミス・10YR2/2 土粒含。
  6. 黒褐色土層 (10YR2/2) ローム粒子含。
- 柱痕 (10YR2/3) ローム粒子含、φ2~3mm 大バミス少含。

F 445号掘立柱建物址

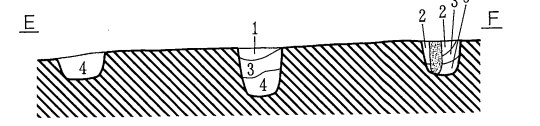
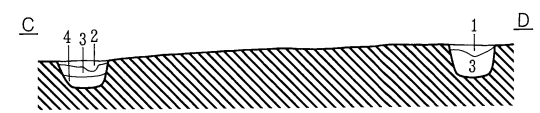
第354図 F 444号掘立柱建物址・F 445号掘立柱建物址・F 446号掘立柱建物址



標高 737.49m  
(1:80)  
0 2m

1. 黒褐色土層 (10YR3/1) 10YR8/4 ローム粒子少含。
2. 10YR6/2、8/6 ローム、2/1 混在土層。
3. にふい黄褐色土層 (10YR5/3) φ2cm 大 10YR2/1 ブロック含。
4. 10YR8/6 ローム、2/1、6/2 混在土層。φ1cm 以下バミス多含。
- 柱痕。10YR3/2、8/4 ローム混在土層。

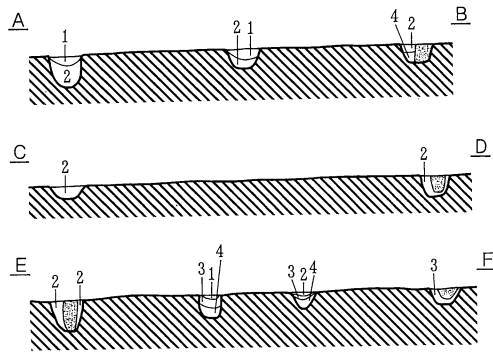
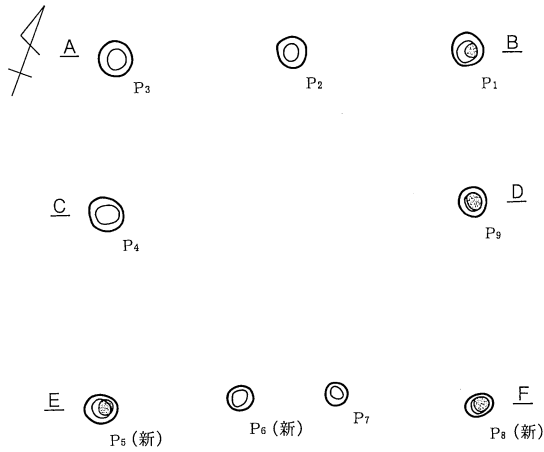
F 447号掘立柱建物址



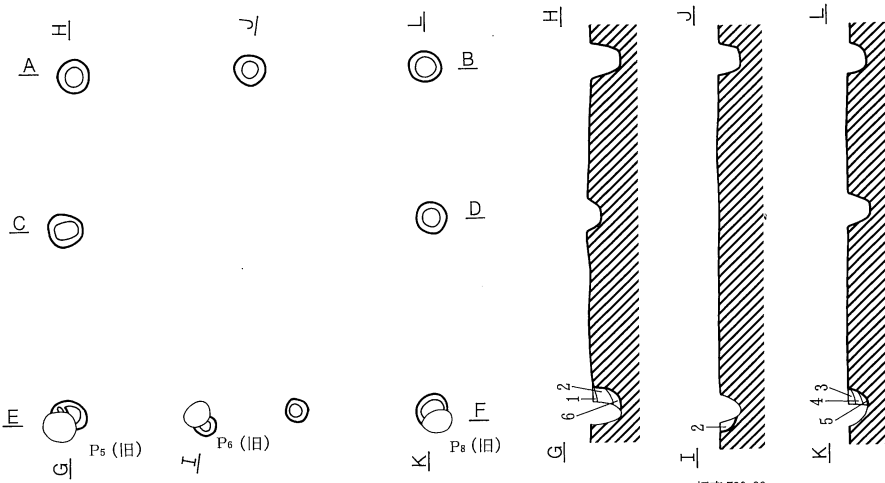
標高 735.80m  
(1:80)  
0 2m

1. 黒褐色土層 (10YR3/2)。
2. 黒褐色土層 (10YR2/3) φ3mm 大バミス・φ7mm 大ローム粒多含。
3. 黒色土層 (10YR2/1)。
4. 黒褐色土層 (10YR2/3) パウダー状~φ5mm 大バミス多含。
5. にふい黄褐色土層 (10YR7/3) ローム主体。パウダー状黒褐色土粒少含。
- 柱痕 (10YR2/1) φ2mm 大バミス少含。

F 448号掘立柱建物址



F 449 (新)



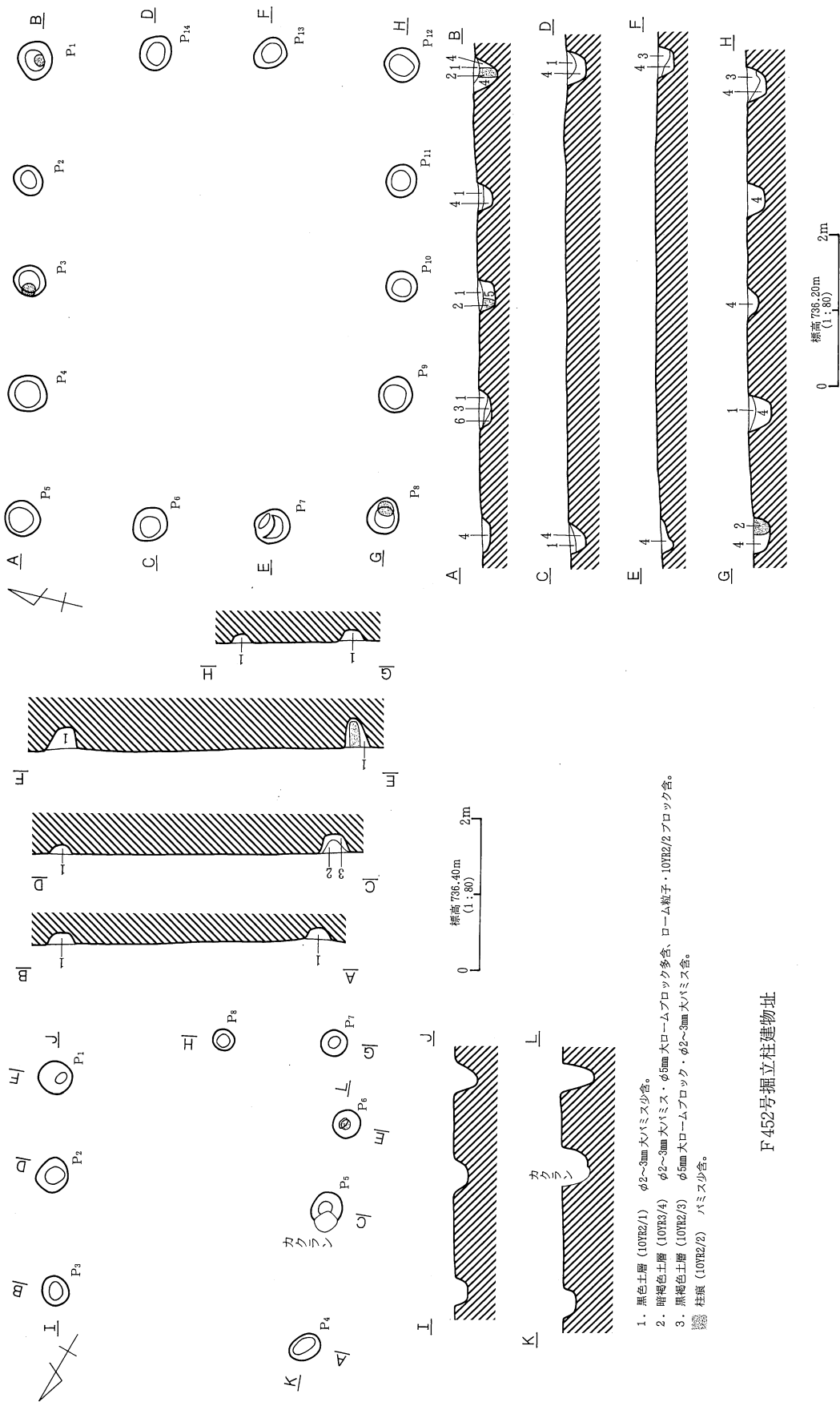
F 449 (旧)

標高 736.20m  
(1:80)  
0 2m

1. 褐色土層 (10YR4/4) パウダー状~ $\phi$ 10mm 大ローム粒含。
  2. 黒褐色土層 (10YR3/2) パウダー状~ $\phi$ 10mm 大ローム粒含。
  3. 黒褐色土層 (10YR2/3)  $\phi$ 3mm 大バミス含。
  4. 黄褐色土層 (10YR5/8) ローム主体。パウダー状~ $\phi$ 7mm 大ローム粒多含、 $\phi$ 2mm 大バミス少含。
  5. 黒褐色土層 (10YR3/1)  $\phi$ 2mm 大バミス少含。
  6. 暗褐色土層 (10YR3/4) パウダー状ローム多含、 $\phi$ 2mm 大バミス少含。
- 柱痕 (10YR2/3) パウダー状ローム~ $\phi$ 2mm 大バミス少含。

F 449号掘立柱建物址

第356図 F 449号掘立柱建物址



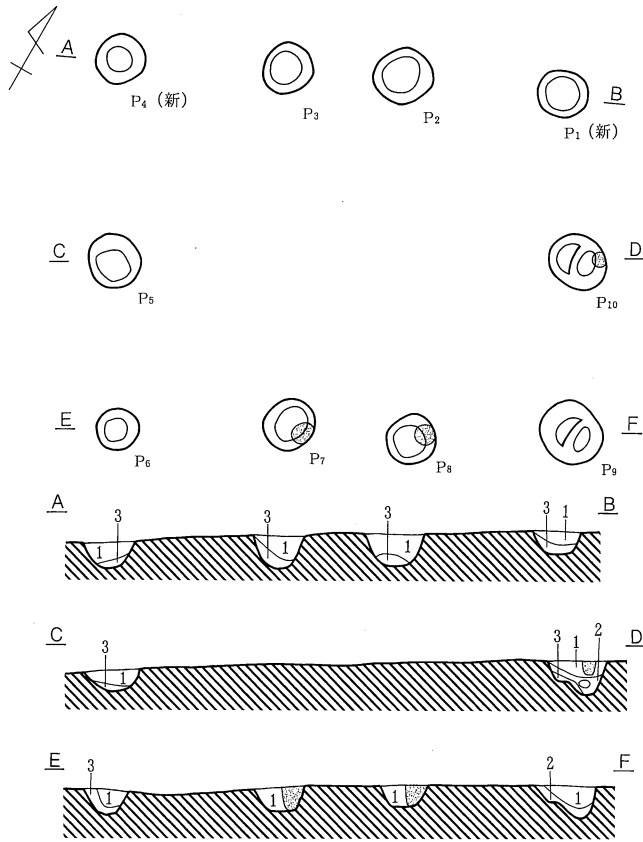
1. 黒色土層 (10YR2/1) φ2~3mm 大ハミス少含。
2. 暗褐色土層 (10YR3/4) φ2~3mm 大ハミス・φ5mm 大ロームブロック多含、ローム粒子・10YR2/2ブロック含。
3. 黒褐色土層 (10YR2/3) φ5mm 大ロームブロック・φ2~3mm 大ハミス含。  
柱痕 (10YR2/2) ハミス少含。

1. 黒褐色土層 (7.5YR2/2) φ1mm 大ハミス少含。  
柱痕 (10YR2/1)。
3. 暗褐色土層 (10YR3/3) くすんだパウダー状ローム・φ10mm 大ハミス・φ10mm 大黒褐色土粒含。
4. 黒色土層 (10YR1.7/1)。
5. 黒褐色土層 (10YR2/3) φ3mm 大ハミス少含。
6. 暗褐色土層 (10YR3/4) パウダー状~φ3mm 大ハミス・ローム粒・黒褐色土粒含。

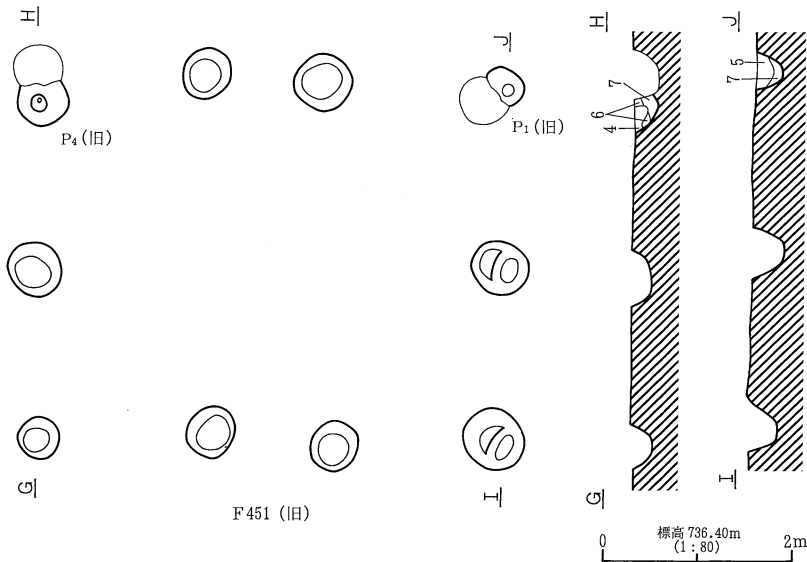
F 452号掘立柱建物址

F 450号掘立柱建物址

第357図 F 450号掘立柱建物址・F 452号掘立柱建物址

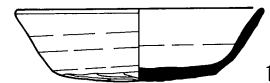


F451 (新)



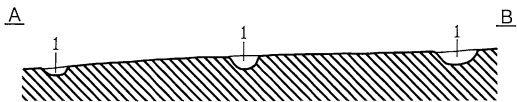
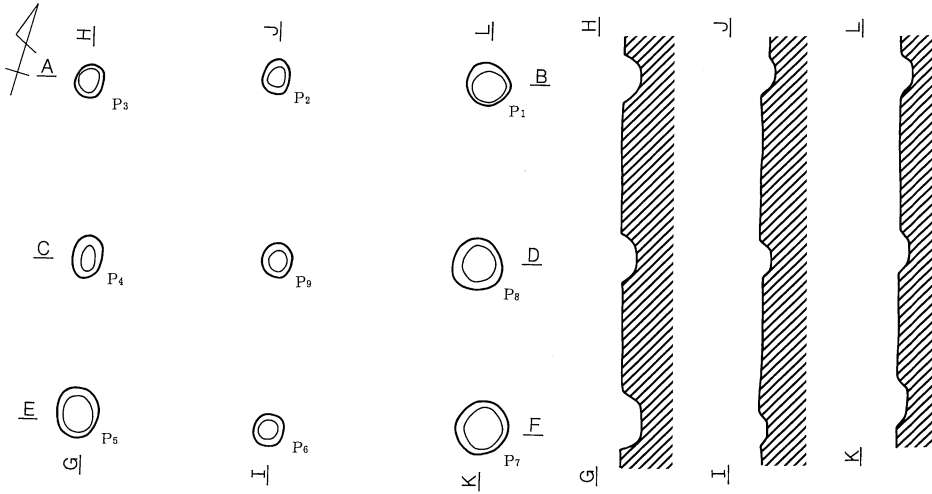
F451 (旧)

1. 黒褐色土層 (10YR2/3)。
  2. 黒色土層 (7.5YR2/1)。
  3. 褐色土層 (10YR4/4) くすんだローム主体。φ5mm 大バミス含。
  4. 黒褐色土層 (10YR2/3) φ2mm 大バミス少含。
  5. 黒褐色土層 (10YR2/2) φ5mm 大バミス少含。
  6. 暗褐色土層 (10YR3/4) パウダー状ローム含、φ5mm 大バミス・φ5mm 大の黒色粒多含。
  7. 暗褐色土層 (10YR3/3) パウダー状ローム主体。φ3mm 大バミス・φ5mm 大黒色粒含。
- 柱痕 (10YR2/2) φ2mm 大バミス含。



F451号掘立柱建物址

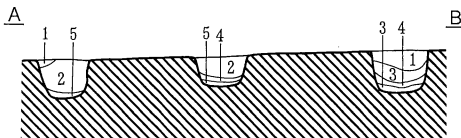
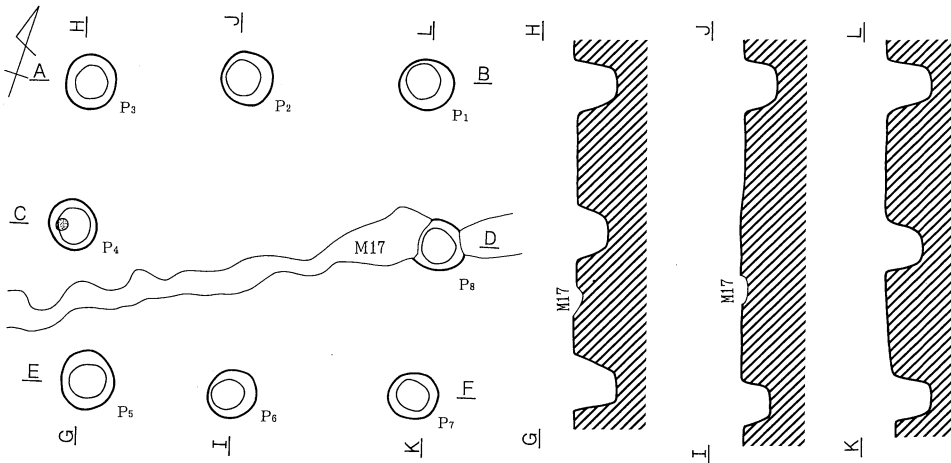
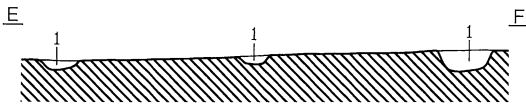
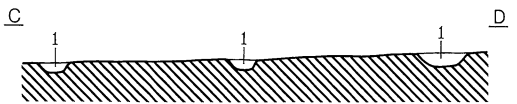
第358図 F451号掘立柱建物址



標高 736.00m  
(1:80) 2m

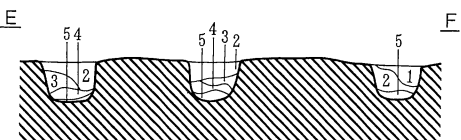
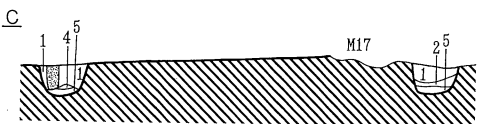
1. 黒褐色土層 (10YR2/2) ローム粒子・ロームブロック少含、 $\phi$ 2~5mm大バミス含。

F 453号掘立柱建物址



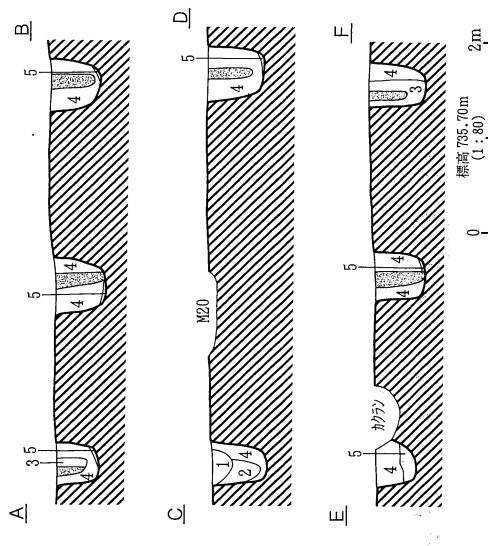
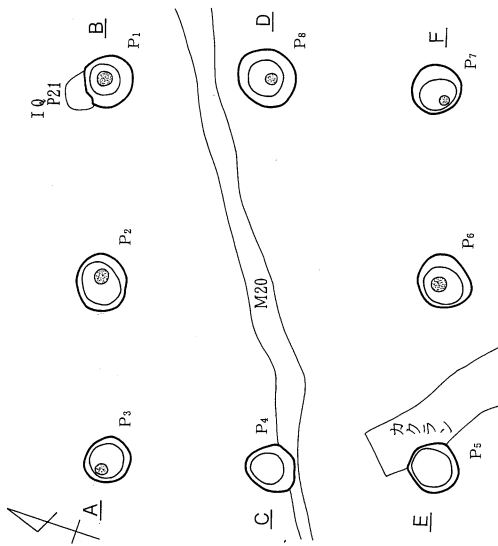
標高 736.00m  
(1:80) 2m

1. 暗褐色土層 (10YR3/3) くすんだパウダー状ローム主体。 $\phi$ 5mm大バミス含。
  2. 黒褐色土層 (10YR3/2)。
  3. 暗褐色土層 (10YR3/4) くすんだパウダー状ローム主体。 $\phi$ 10mm大黒褐色土粒少含、 $\phi$ 10mm大ローム粒・ $\phi$ 2mm大バミス含。
  4. 黒褐色土層 (10YR2/3)。
  5. 明黄褐色土層 (10YR7/6) ローム主体。 $\phi$ 2mm大黒色土粒少含。
- 柱痕 (10YR2/2)  $\phi$ 2mm大バミス少含。



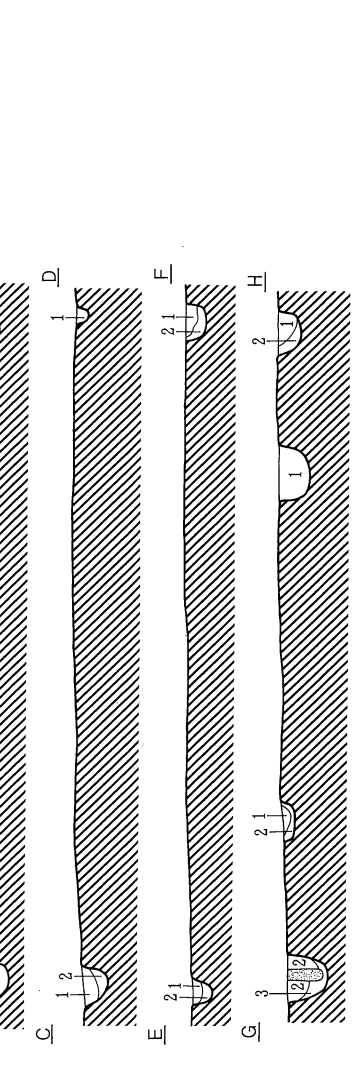
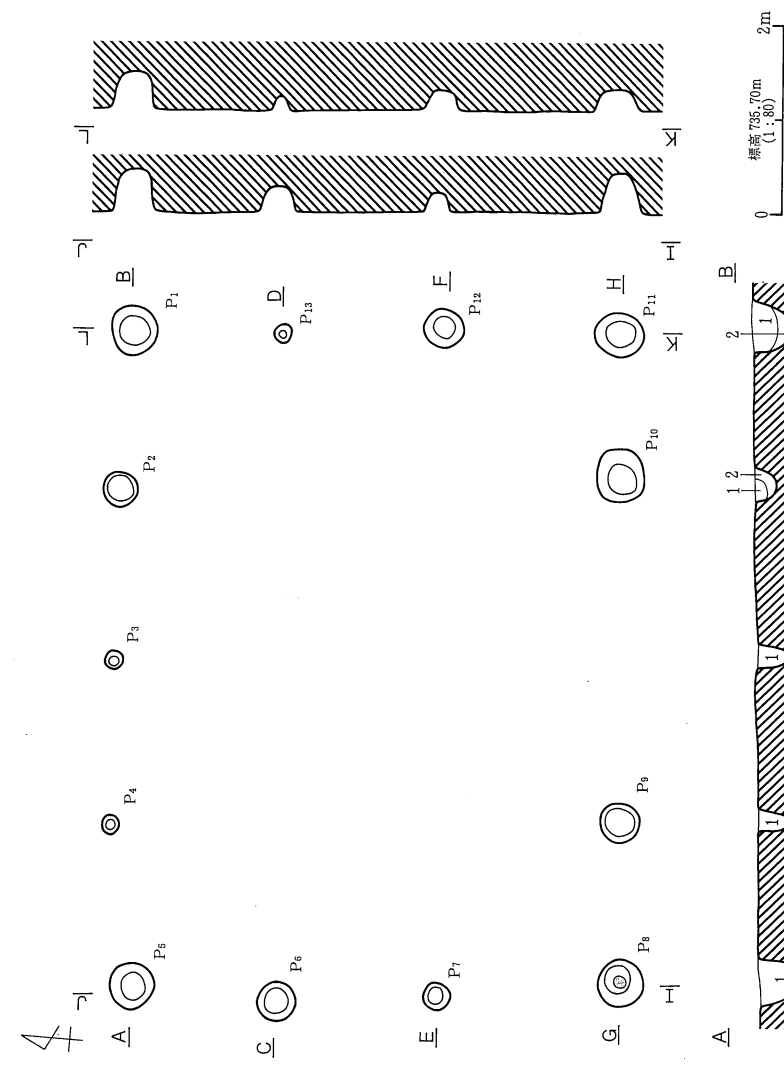
F 455号掘立柱建物址

第359図 F 453号掘立柱建物址・F 455号掘立柱建物址



1. 黒褐色土層 (10YR2/3).
  2. 黒褐色土層 (10YR2/2) φ5mm 大バミス少含。
  3. におい黄褐色土層 (10YR4/3) パウダー状ローム、φ7mm 大バミス含。
  4. 褐色土層 (10YR4/4) φ7mm 以下ローム粒、φ10mm 大黒褐色土層多含。
  5. 黒色土層 (10YR2/1).
- 礎 柱礎 (10YR3/4) パウダー状ローム、φ3mm 大バミス含。

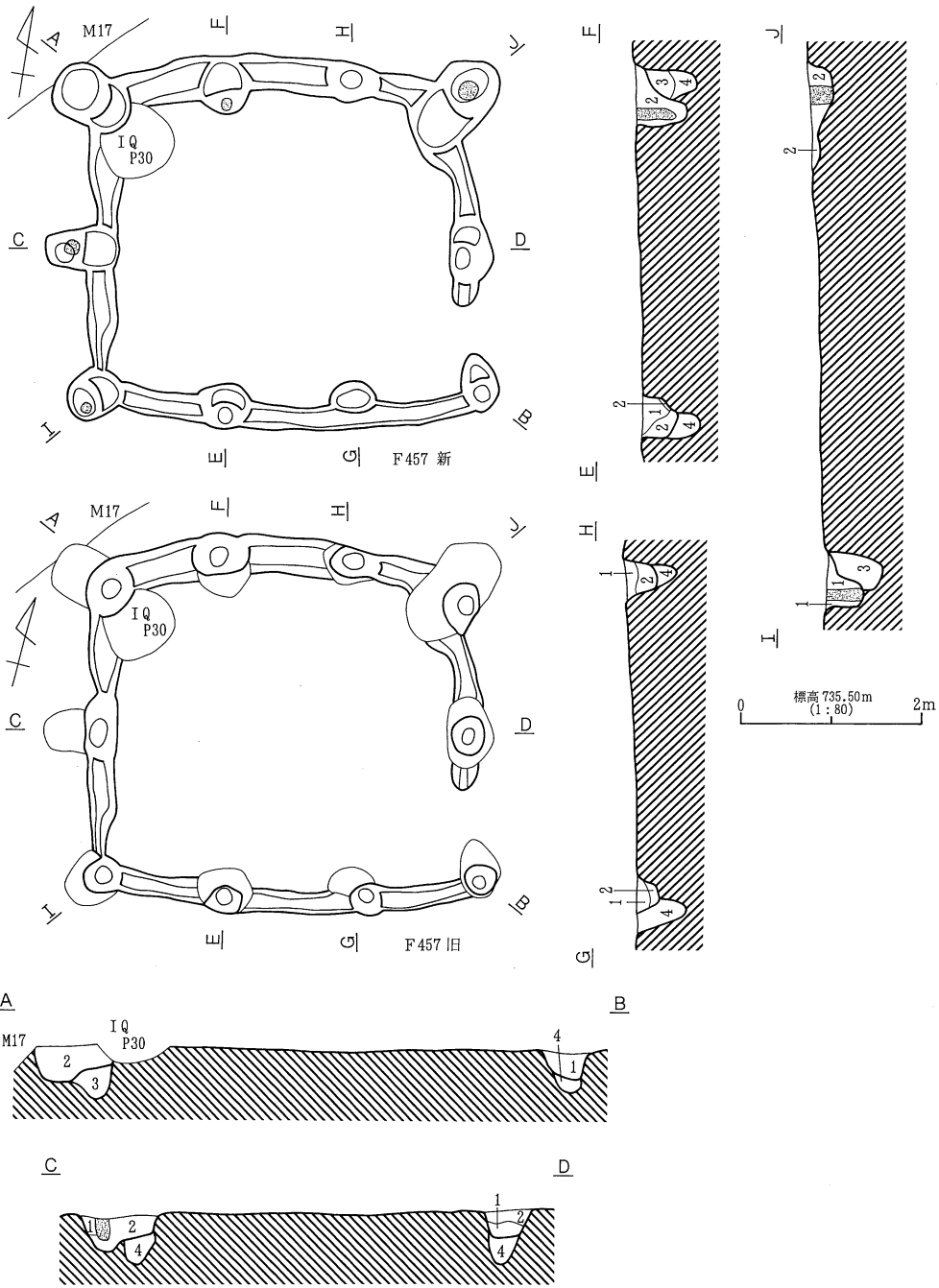
F 456号掘立柱建物址



1. 黒色土層 (10YR2/1).
  2. 黒色土層 (10YR2/1) ロームブロック少含。
  3. 褐色土層 (10YR4/4) ローム主体、φ2~5mm 大バミス、黒褐色土含。
- 礎 柱礎 (10YR2/1).

F 454号掘立柱建物址

第360図 F 454号掘立柱建物址・F 456号掘立柱建物址

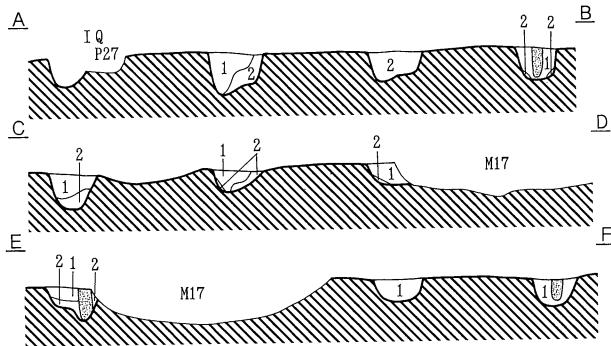
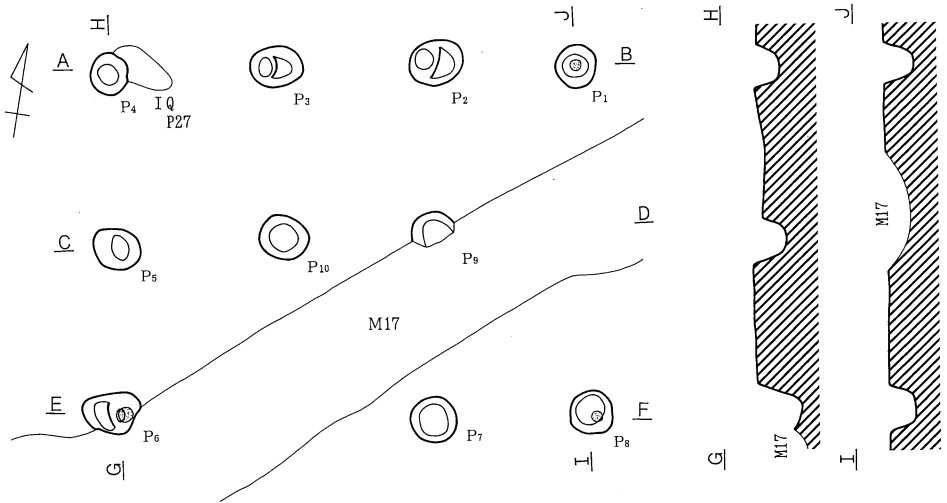


1. 黒褐色土層 (10YR2/2)  $\phi$ 2~3mm 大バミス含、ローム粒子少含。
  2. 黒褐色土層 (10YR3/2) ローム粒子・ロームブロック多含、 $\phi$ 2~3mm 大バミス含。
  3. 褐色土層 (10YR4/6) ローム主体。10YR2/2 ブロック多含、 $\phi$ 2~3mm 大バミス含。
  4. 黒色土層 (10YR2/1)  $\phi$ 2~3mm 大バミス少含。
- 柱痕。

F457号掘立柱建物址

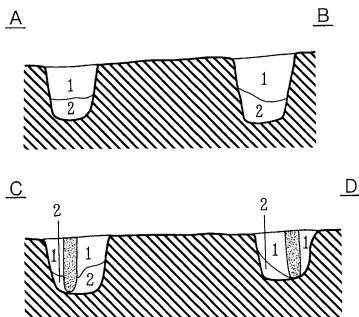
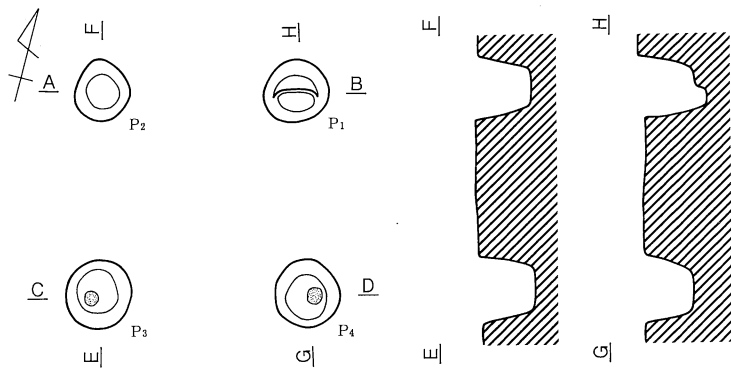
第361図 F457号掘立柱建物址





- 1. 黒色土層 (10YR2/1) ローム粒子少含。
- 2. 暗褐色土層 (10YR3/4) ローム粒子主体。黒褐色土含、バミス多含。
- 柱痕 (10YR2/2) ローム粒子少含。

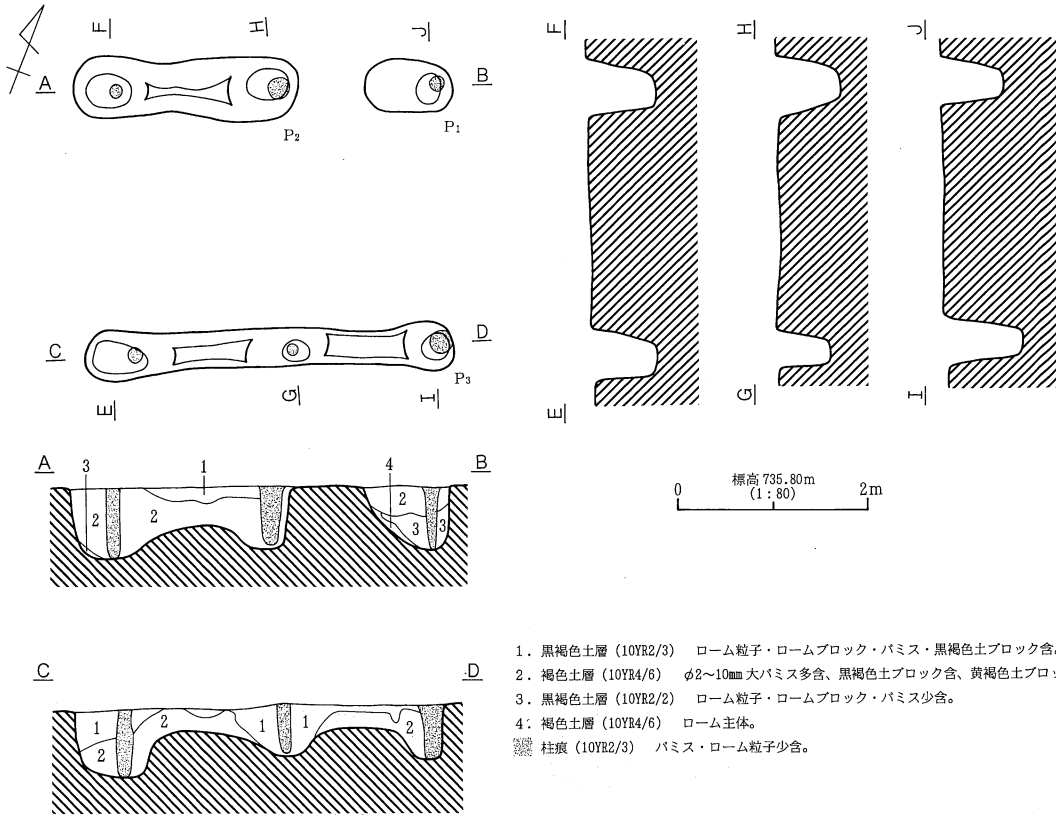
F 458号掘立柱建物址



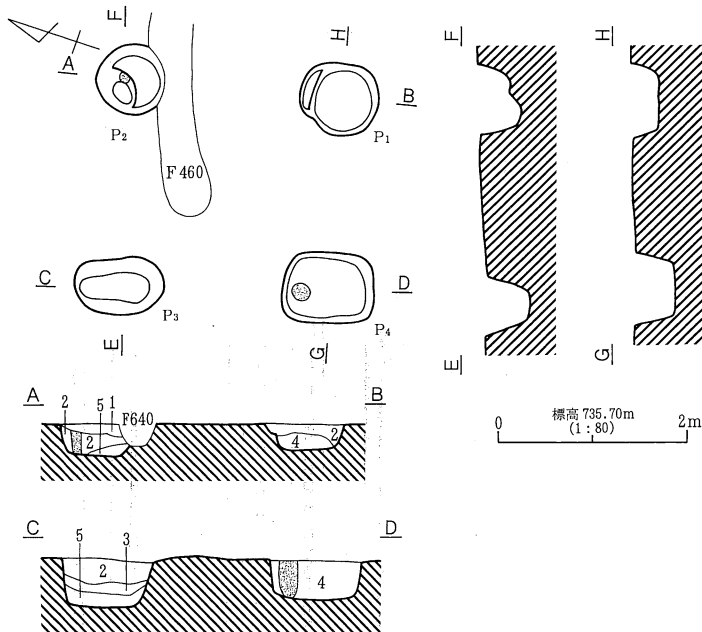
- 1. 黒色土層 (10YR2/1)  $\phi$ 2~5mm 大バミス・ローム粒子・ロームブロック少含。
- 2. 褐色土層 (10YR4/4) ローム主体。黒褐色土含。
- 柱痕 (10YR2/2)  $\phi$ 2~3mm 大バミス少含。

F 459号掘立柱建物址

第362図 F 458号掘立柱建物址・F 459号掘立柱建物址

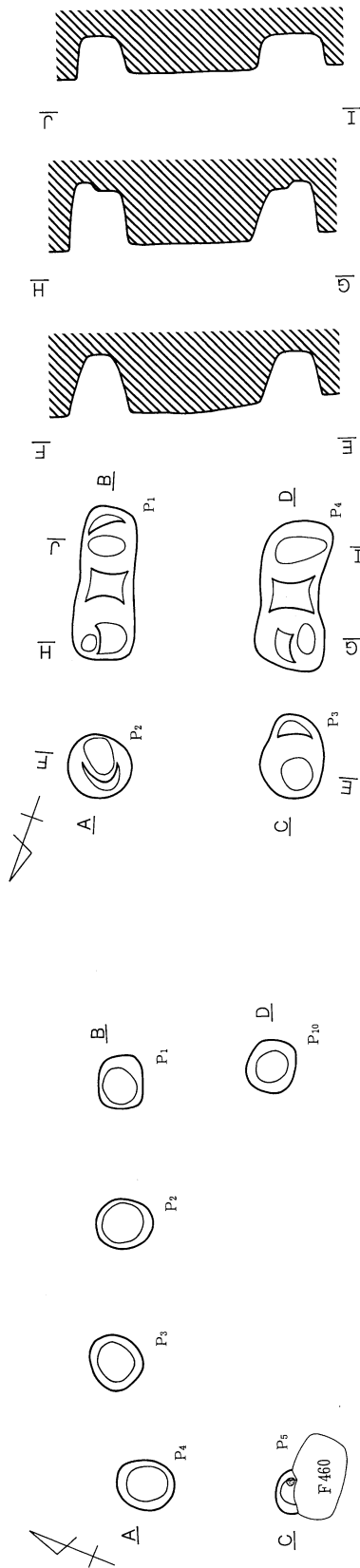


F460号掘立柱建物址



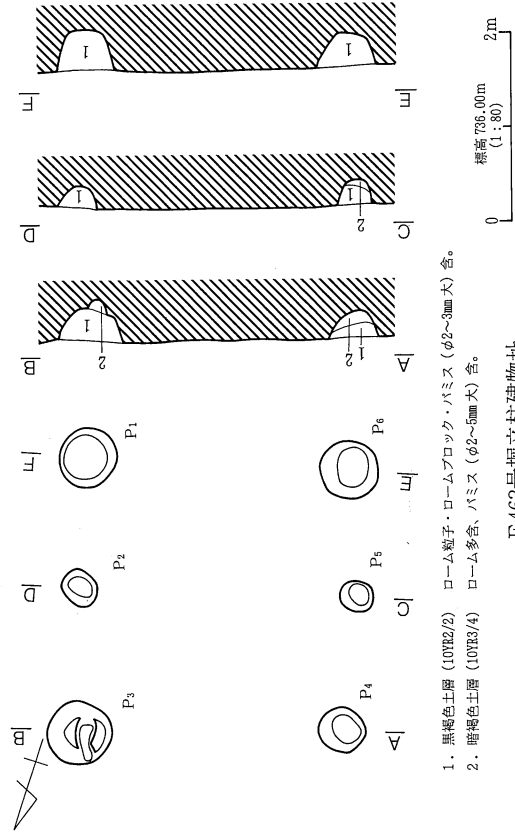
F461号掘立柱建物址

第363図 F460号掘立柱建物址・F461号掘立柱建物址



1. 褐色土層 (10YR4/6) ローム主体。黒褐色土・バミス含。
2. 黒褐色土層 (10YR2/2) バミス・ローム粒子・ロームブロック含。
3. 褐色土層 (10YR4/6) ローム主体。黒褐色土ブロック多含。
4. 黒褐色土層 (10YR2/2) ローム粒子・ロームブロック、 $\phi 2\sim 10\text{mm}$ 大バミス多含。
5. 褐色土層 (10YR4/6) ローム主体。1・3層のよりに黒褐色土混入なし。

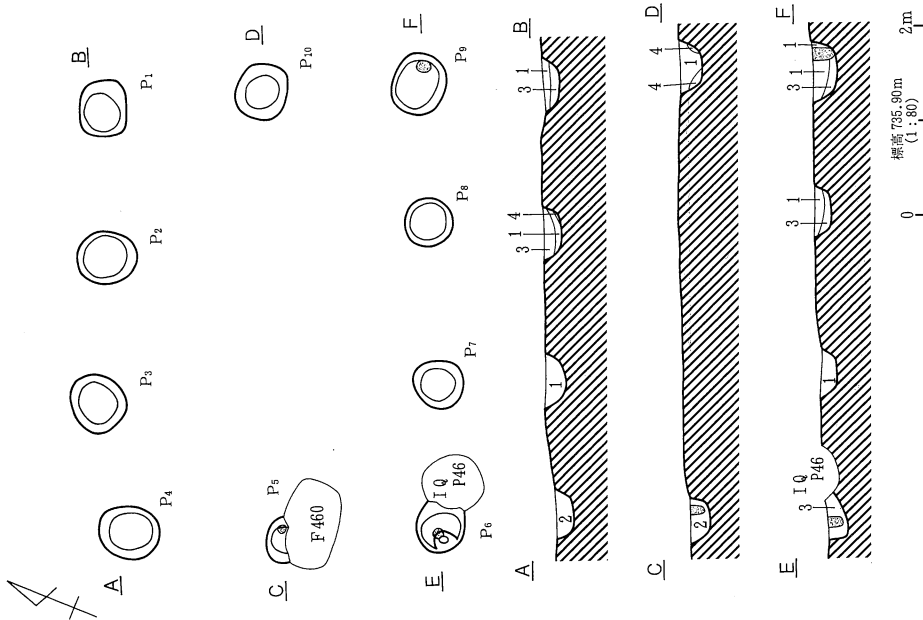
F 462号掘立柱建物址



1. 黒褐色土層 (10YR2/2) ローム粒子・ロームブロック・バミス ( $\phi 2\sim 3\text{mm}$ 大) 含。
2. 暗褐色土層 (10YR3/4) ローム多含、バミス ( $\phi 2\sim 5\text{mm}$ 大) 含。

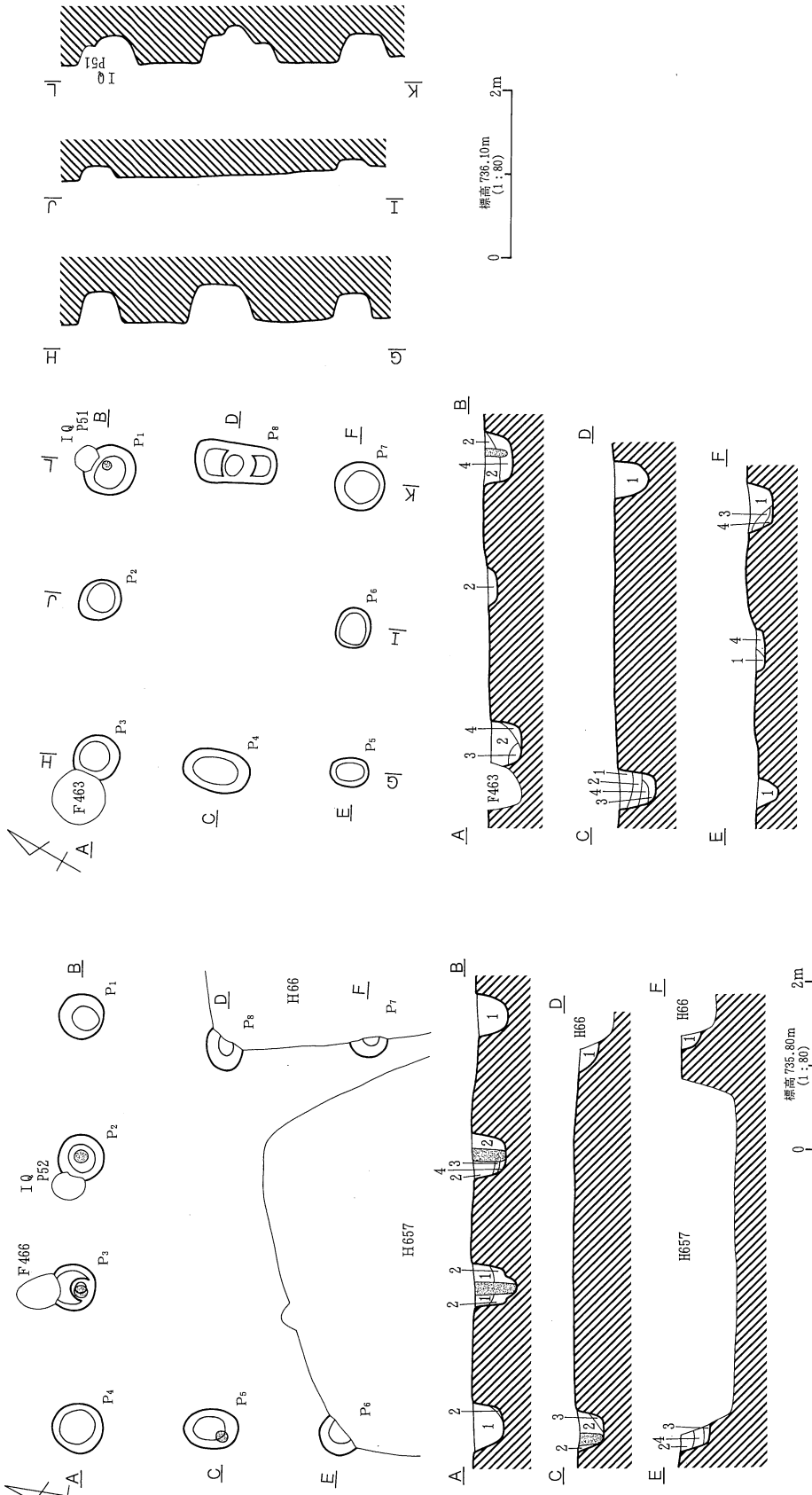
F 463号掘立柱建物址

第364図 F 462号掘立柱建物址・F 463号掘立柱建物址・F 464号掘立柱建物址



1. 黒褐色土層 (10YR2/2)  $\phi 2\sim 3\text{mm}$ 大バミス少含。
  2. 黒褐色土層 (10YR2/2) ローム粒子・ロームブロック多含、バミス含。
  3. 黒色土層 (10YR2/1) ロームブロック少含。
  4. 暗褐色土層 (10YR3/3) ローム多含。
- 窯 柱痕 (10YR2/3)。

F 464号掘立柱建物址



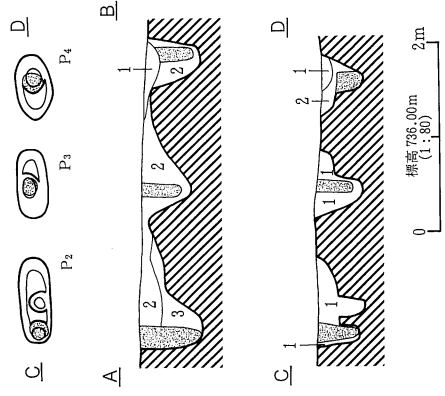
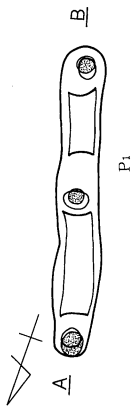
- 1. 黒褐色土層 (10YR2/3) φ2~3mm大ハミス、ローム粒子少含。
- 2. 黒褐色土層 (10YR2/3) ローム粒子、ロームブロック多含、φ2~3mm大ハミス含。
- 3. 黒褐色土層 (10YR2/2) 微粒ハミス少含。
- 4. におい黄褐色土層 (10YR4/3) ローム主体。  
 柱痕 (10YR2/3) φ2~3mm大ハミス少含。

- 1. 黒褐色土層 (10YR2/2) φ2~3mm大ハミス少含。
- 2. 黒褐色土層 (10YR2/3) ローム粒子、ロームブロック多含、φ2~3mm大ハミス含。
- 3. 褐色土層 (10YR4/6) ローム主体。
- 4. 黒褐色土層 (10YR2/2)。  
 柱痕 (10YR2/3) ローム粒子少含。

F 465号掘立柱建物址

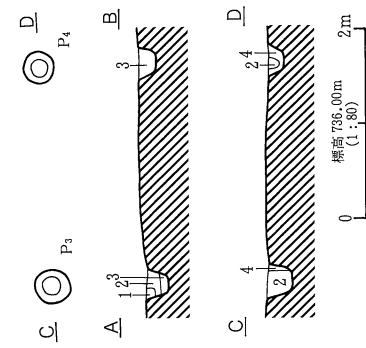
F 467号掘立柱建物址

第365図 F 465号掘立柱建物址・F 467号掘立柱建物址



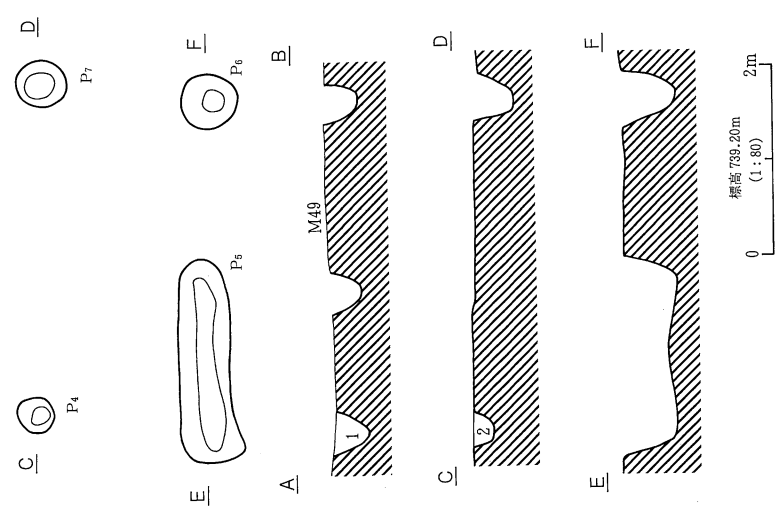
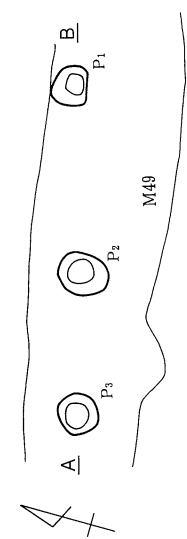
1. 黒褐色土層 (10TR2/2)  $\phi 2\sim 3\text{mm}$  大バミリス少含。
2. 黒褐色土層 (10TR3/2)  $\phi 2\sim 3\text{mm}$  大バミリス・ローム粒子・ロームブロック多含。
3. 褐色土層 (10TR4/5) ローム主体。10TR2/3 ブロック状に多含。  
罫 柱痕 (10TR2/3)。

F 466号掘立柱建物址



1. ロームブロック。
2. 暗褐色土層 (10TR3/3) バウダー状ローム少含。
3. 黒褐色土層 (10TR2/2)。
4. 褐色土層 (10TR4/4) くずんだパウダー状ローム主体。 $\phi 7\text{mm}$  大ローム粒含。

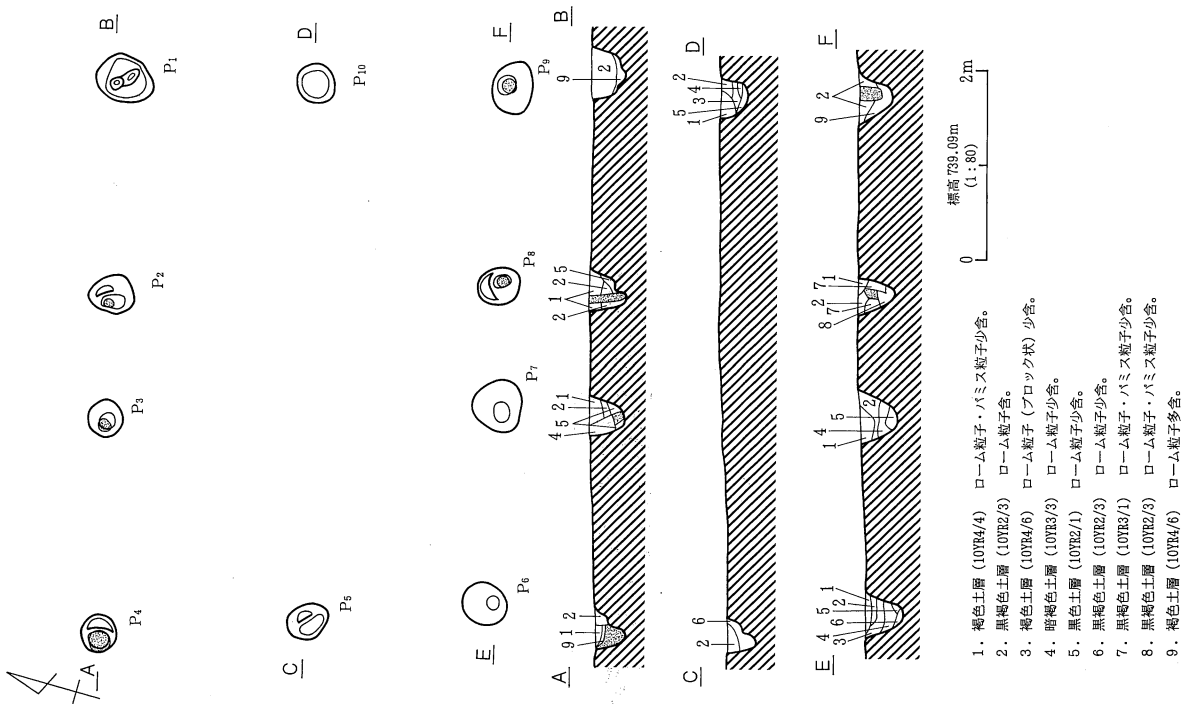
F 468号掘立柱建物址



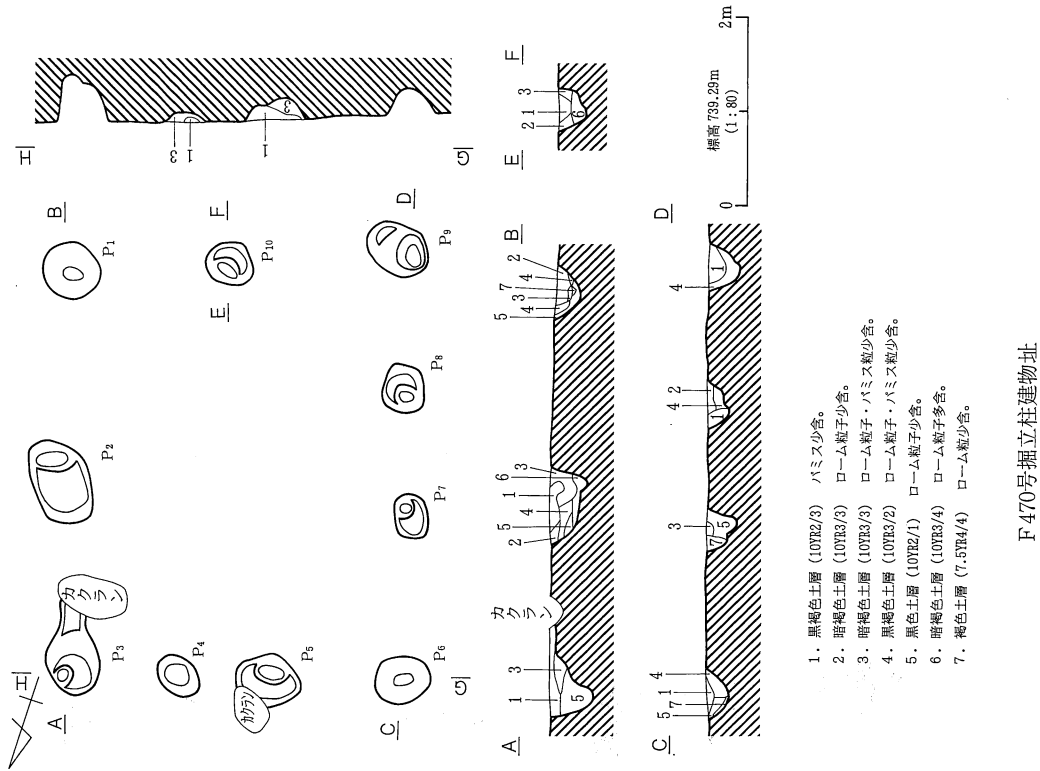
1. 黒褐色土層 (10TR2/2) ローム粒子含。
2. におい黄褐色土層 (10TR4/3) ローム粒子・ $\phi 3\text{mm}$  大バミリス含。

F 469号掘立柱建物址

第366図 F 466号掘立柱建物址・F 468号掘立柱建物址・F 469号掘立柱建物址

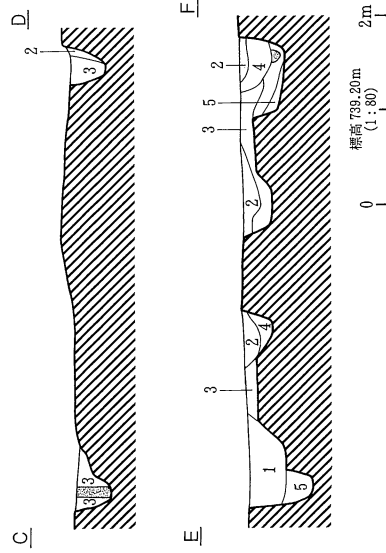
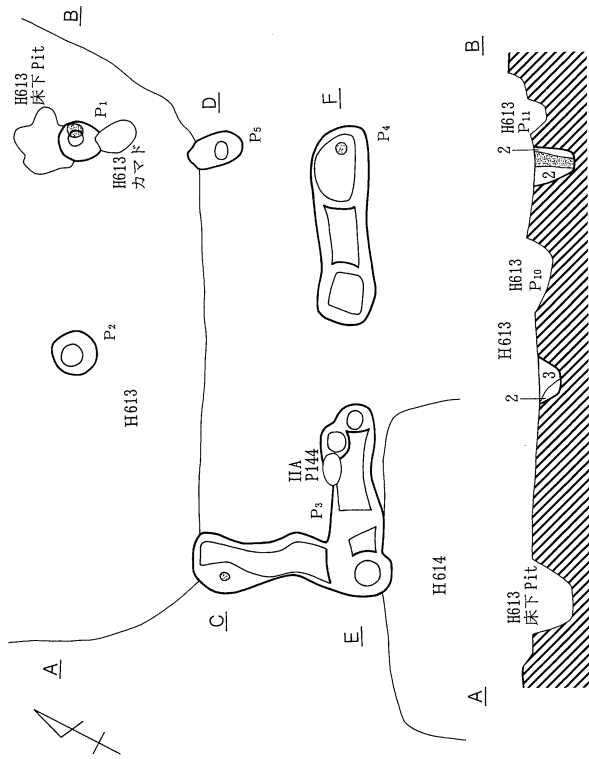


F 471号掘立柱建物址



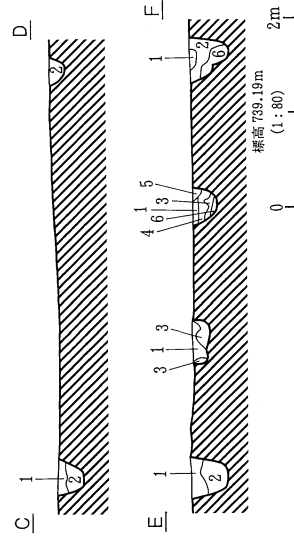
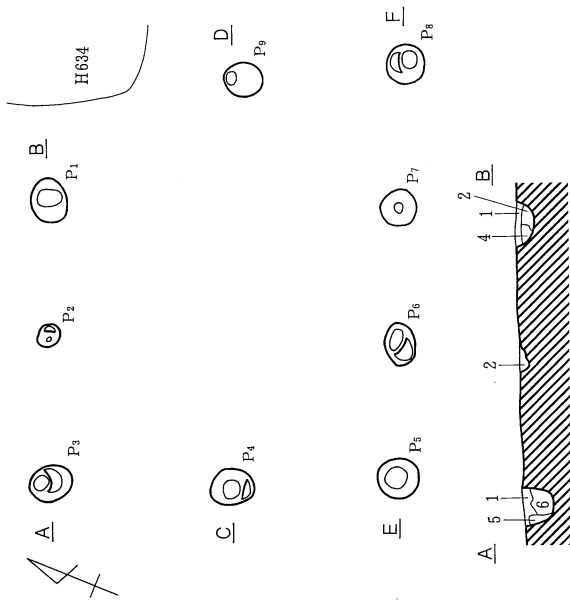
F 470号掘立柱建物址

第367図 F 470号掘立柱建物址・F 471号掘立柱建物址



1. 黒褐色土層 (10YR2/2) ローム粒・φ3~5mm大ハミス含。
2. 黒褐色土層 (10YR2/3) ローム粒含。
3. におい黄褐色土層 (10YR5/4) ローム粒多含、10YR5/2土結含、10YR3/2ブロック (φ5~1cm大) 少含。
4. 黒褐色土層 (10YR3/2) ローム粒含、φ1cm大ロームブロック少含。
5. 褐色土層 (10YR4/6) ローム粒多含、10YR2/2ブロック (φ1cm大) 少含。  
柱痕 (10YR3/2) ローム粒含、φ5mm大ハミス少含。

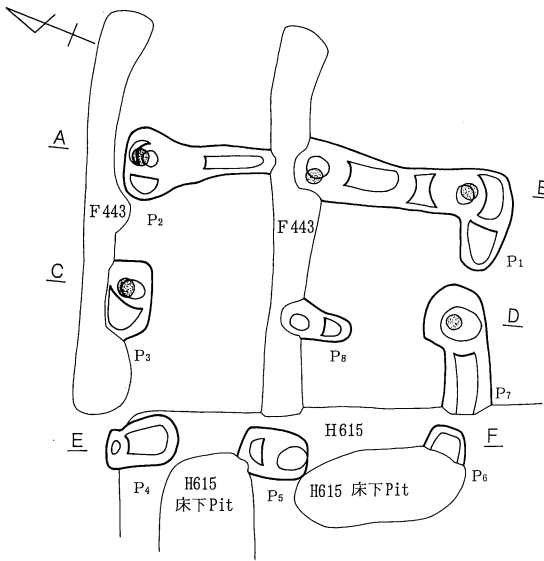
F472号掘立柱建物址



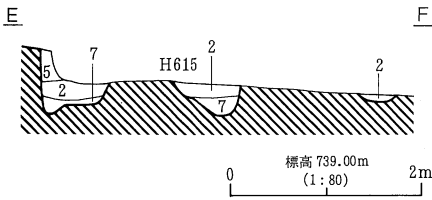
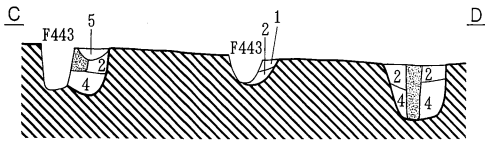
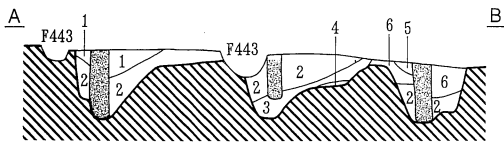
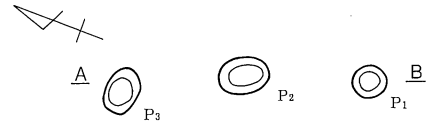
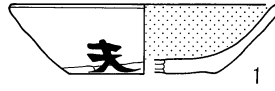
1. 暗褐色土層 (10YR3/4) ローム粒子少含。
2. 黒褐色土層 (10YR2/3) ローム粒子・ハミス粒少含。
3. 褐色土層 (10YR4/6) ローム粒子多含。
4. 褐色土層 (10YR4/4) ローム粒子少含。
5. 暗褐色土層 (10YR3/3) ローム粒子少含。
6. 黒色土層 (10YR2/1) ローム粒子少含。

F474号掘立柱建物址

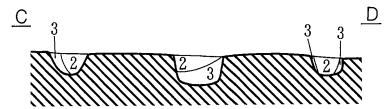
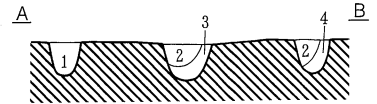
第368図 F472号掘立柱建物址・F474号掘立柱建物址



1. 暗褐色土層 (10YR3/3) ローム粒多含、φ5~2cm大ロームブロック含、φ5mm大バミス・10YR3/2土粒少含。
  2. 黒褐色土層 (10YR2/2) ローム粒主体。φ3mm大バミス少含。
  3. 黄褐色土層 (10YR5/6) ローム粒主体。
  4. 黒褐色土層 (10YR2/3) ローム粒・φ1cm大ロームブロック含。
  5. 黒褐色土層 (10YR2/2) ローム粒少含。
  6. 黒褐色土層 (10YR3/2) ローム粒少含。
  7. 褐色土層 (10YR4/6) ローム粒主体。
- 柱痕 (10YR3/2) ローム粒含、φ1cm大ロームブロック・φ3cm大バミス少含。



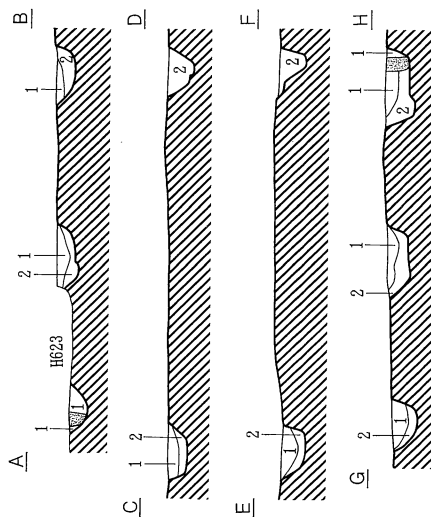
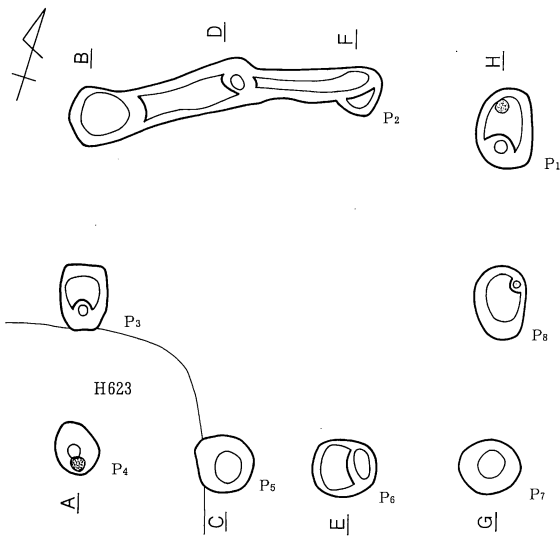
F 473号掘立柱建物址



標高 738.39m  
(1:80)

1. 黒褐色土層 (10YR2/3) ローム粒子含。
2. 褐色土層 (10YR4/4) ローム粒子含。
3. 褐色土層 (10YR4/6) ローム粒多含、φ3mm大バミス少含。
4. 暗褐色土層 (10YR3/3) ローム粒・φ1cm大ロームブロック含。

F 476号掘立柱建物址



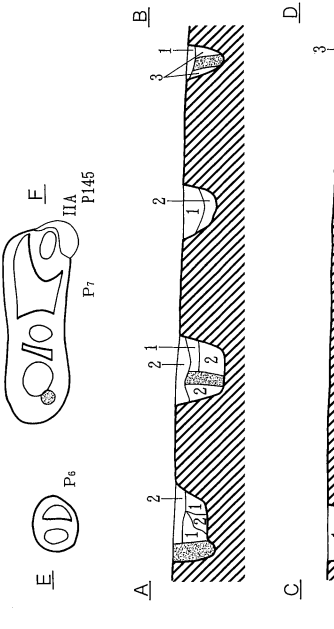
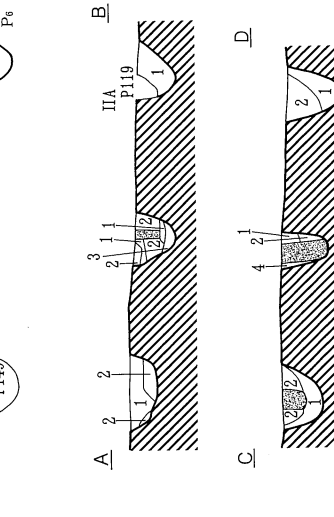
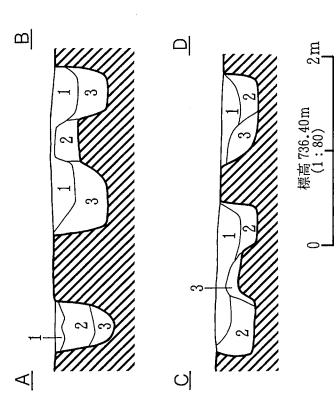
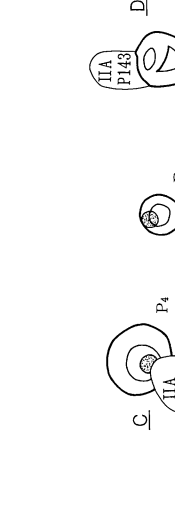
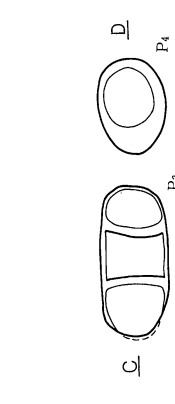
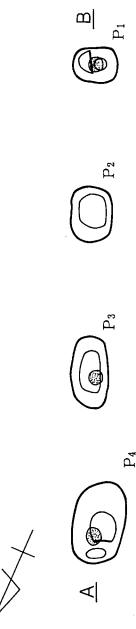
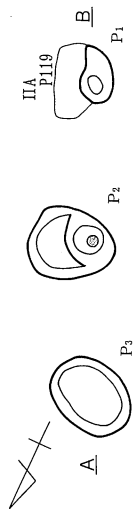
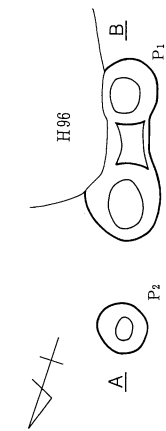
1. 黒褐色土層 (10YR3/1) 10YR8/4 ローム粒子少含。
  2. 10YR3/1、8/6 ローム混在土層。
- 柱痕 (10YR3/2)。

F 475号掘立柱建物址

標高 738.59m  
(1:80)

第369図 F 473号掘立柱建物址・F 475号掘立柱建物址・F 476号掘立柱建物址



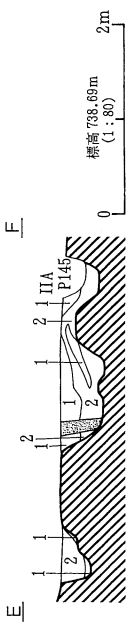


- 1. 黒褐色土層 (10YR3/2) φ5mm 大ハミス少含。
- 2. 黒褐色土層 (10YR2/3) φ2mm 大ハミス多含。
- 3. 黒褐色土層 (10YR2/3) φ7mm 大ハミス・φ10mm 大ローム粒・黒色土粒多含。

F 477号掘立柱建物址

- 1. 10YR5/3, 2/1, 8/6 ローム混在土層。φ5mm 以下ハミス多含。
- 2. 黒褐色土層 (10YR3/2) φ1cm 大 10YR3/4 ローム粒・φ5mm 大ハミス含。
- 3. 黒色土層 (10YR2/1) 10YR3/6 ローム少含。
- 4. 10YR3/4~8/6 ローム混在土層。10YR3/1 粒子少含。

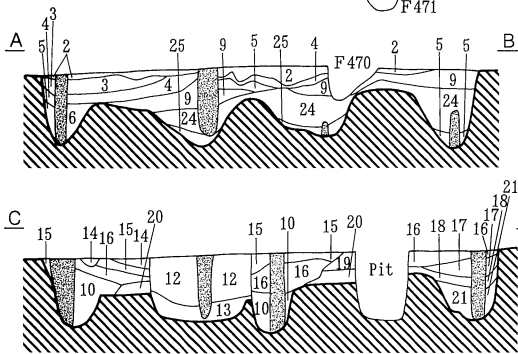
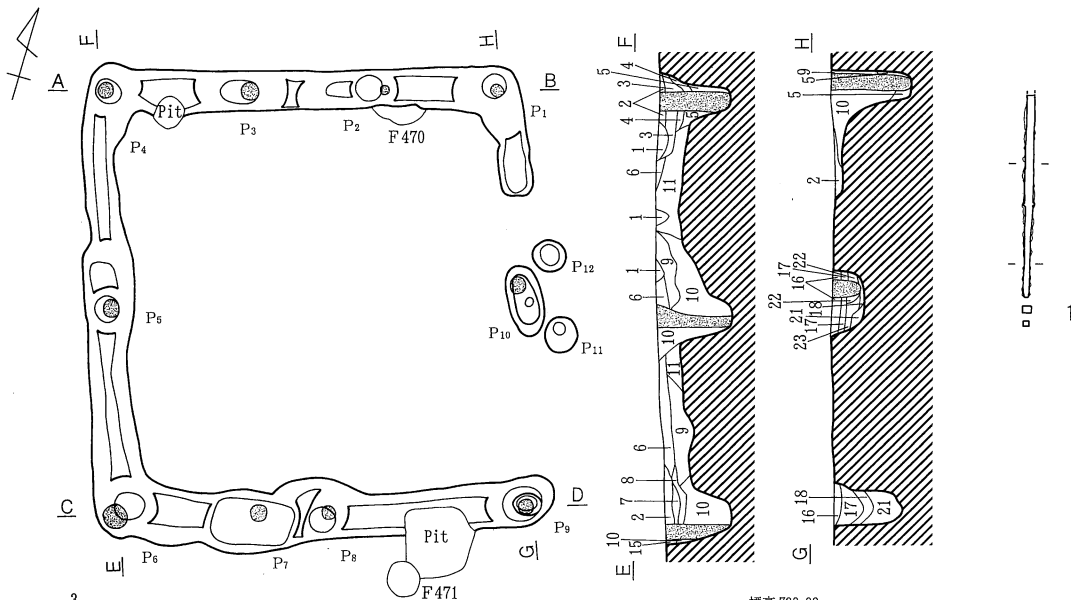
F 478号掘立柱建物址



- 1. 黒色土層 (10YR2/1) 10YR3/4 ローム粒子・φ1cm 以下石粒・ハミス含。
- 2. 10YR3/4~8/6 ローム混在土層。10YR2/1, 3/2 プロック多含、φ5mm 大ハミス含。
- 3. 黒褐色土層 (10YR3/2) φ5mm 以下ハミス・10YR3/4 ローム少含。

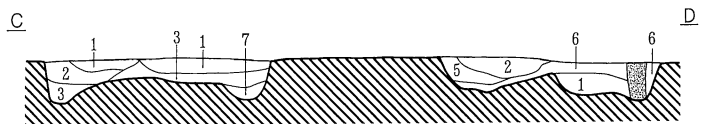
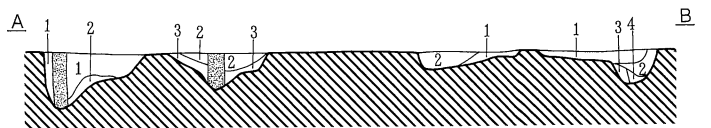
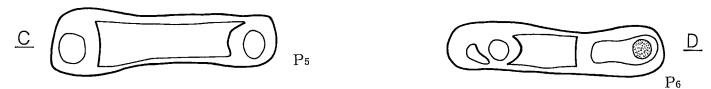
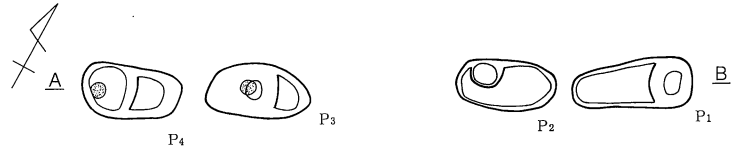
F 479号掘立柱建物址

第370図 F 477号掘立柱建物址・F 478号掘立柱建物址・F 479号掘立柱建物址



1. 黒褐色土層 (10YR2/3) バミス粒子・ $\phi 5\text{mm}$ 以下ブロック状ローム粒子少含。
  2. 暗褐色土層 (10YR3/4) ローム粒子少含。
  3. 褐色土層 (10YR4/4)  $\phi 5\text{mm}$ 以下ブロック状ローム粒子・バミス少含。
  4. 黄褐色土層 (10YR5/6) ローム主体。黒色土粒・バミス少含。
  5. 黒褐色土層 (10YR2/2) ローム粒子少含。
  6. におい褐色土層 (7.5YR5/4) ローム主体。
  7. 褐色土層 (10YR4/4)。
  8. 暗褐色土層 (10YR3/3) ローム粒子・炭化粒子少含。
  9. 褐色土層 (10YR4/4)  $\phi 5\text{mm}$ 大ブロック状ローム粒子・バミス少含。
  10. 黒褐色土層 (10YR2/2) 5層に似る。
  11. 黄褐色土層 (10YR5/8) ローム主体。ロームブロック・バミス少含。
  12. におい黄褐色土層 (10YR4/3)  $\phi 5\text{mm}$ 以下ブロック状ローム粒子・バミス少含。
  13. におい黄褐色土層 (10YR6/4) ローム粒子ブロック状に多含。
  14. におい黄褐色土層 (10YR5/3) ローム粒子ブロック状に多含。
  15. 黒褐色土層 (10YR2/2) ローム粒子・バミス少含。
  16. におい黄褐色土層 (10YR5/4) ローム粒子多含。
  17. におい黄褐色土層 (10YR4/3)  $\phi 1\text{cm}$ 以下ブロック状ローム粒子・バミス少含。
  18. におい黄褐色土層 (10YR4/3) ローム粒子・バミス少含。
  19. におい黄褐色土層 (10YR6/4) ローム主体。
  20. 明黄褐色土層 (10YR6/6) ローム主体。
  21. 黒褐色土層 (10YR2/3)  $\phi 1\sim 3\text{mm}$ 大ブロック状ローム粒子少含。
  22. 暗褐色土層 (10YR3/4) ローム粒子少含。
  23. におい黄褐色土層 (10YR5/4)  $\phi 5\text{mm}$ 以下ローム粒子ブロック状に多含。
  24. におい褐色土層 (7.5YR5/4) ローム主体。バミス・ロームブロック少含。
  25. におい赤褐色土層 (5YR5/3) ローム主体。バミス・ロームブロック少含。
- 柱痕 (10YR3/3) バミス粒子・炭化粒子・ローム粒子少含。

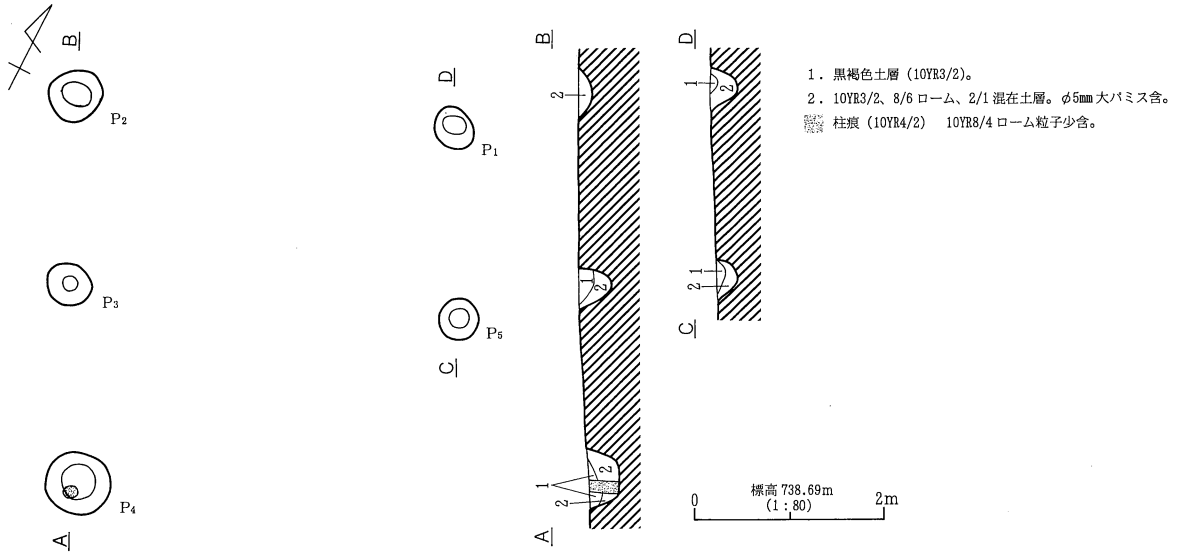
F 483号掘立柱建物址



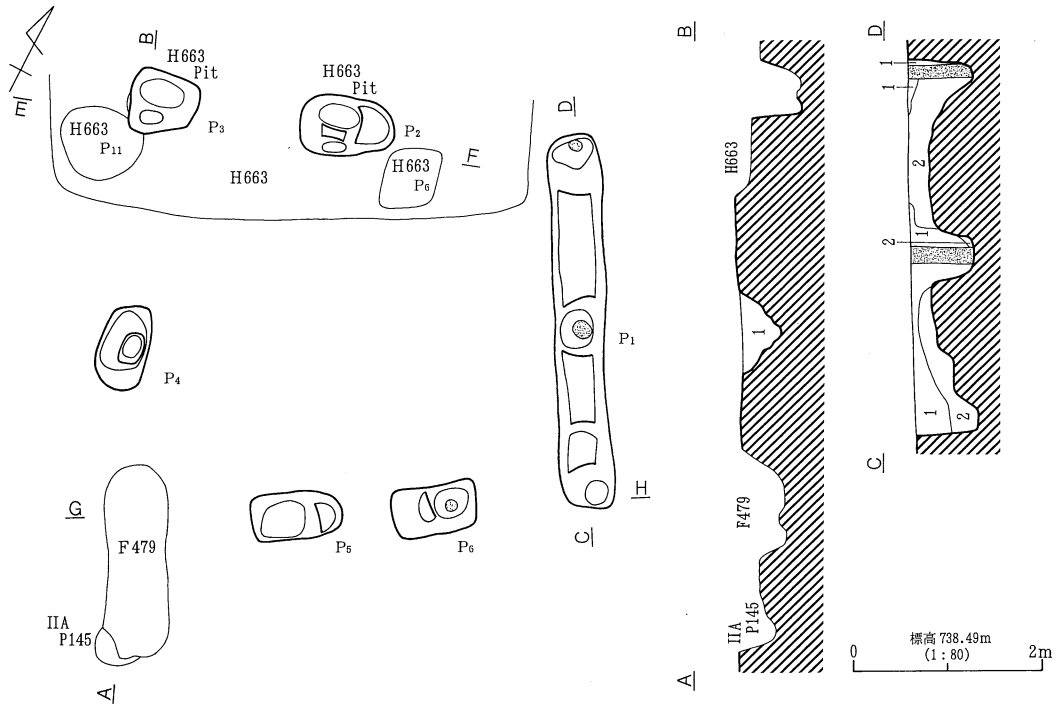
1. 10YR2/1, 8/4ローム、6/4混在土層。 $\phi 5\text{mm}$ 大バミス多含。
  2. におい黄褐色土層 (10YR6/4)  $\phi 1\text{cm}$ 大10YR2/1ブロック少含。
  3. 浅黄褐色土層 (10YR8/4) ローム主体。10YR2/1粒子少含。
  4. 黒色土層 (10YR2/1) 10YR8/4ローム多含。
  5. 2層中に10YR3/3粘土少含。
  6. 1層中に10YR8/3粘土多含。
  7. 明黄褐色土層 (10YR6/6) 10YR8/4ローム粒子少含。
- 柱痕 (10YR3/2)。

F 480号掘立柱建物址

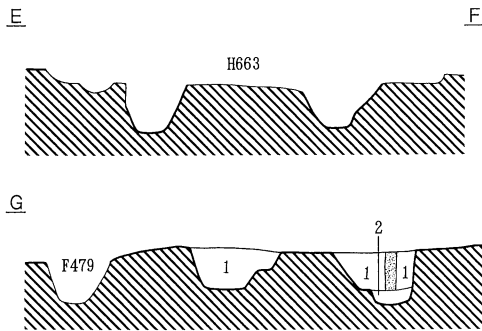
第371図 F 480号掘立柱建物址・F 483号掘立柱建物址



F481号掘立柱建物址

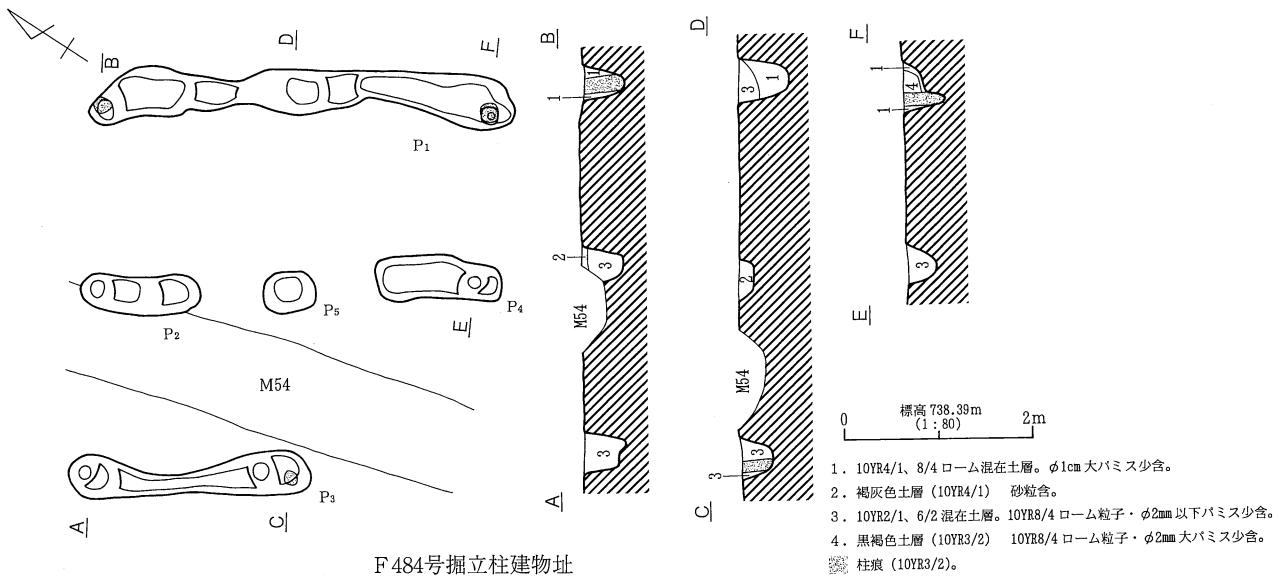


1. 黒色土層 (10YR2/1) 10YR8/6 ローム・φ1cm 大バミス少含。  
 2. 浅黄橙色土層 (10YR8/4) ローム主体。10YR2/1・3/1 ブロック・φ1cm 大バミス多含。  
 柱痕 (10YR2/1)。

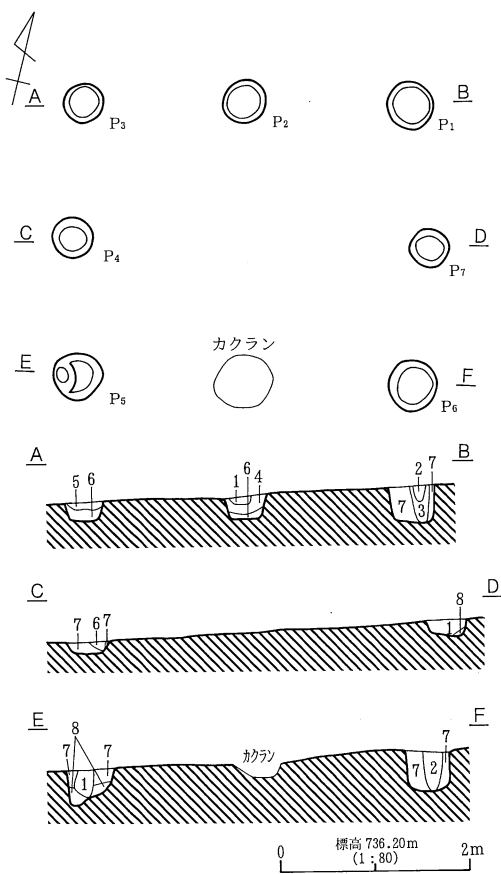


F482号掘立柱建物址

第372図 F481号掘立柱建物址・F482号掘立柱建物址

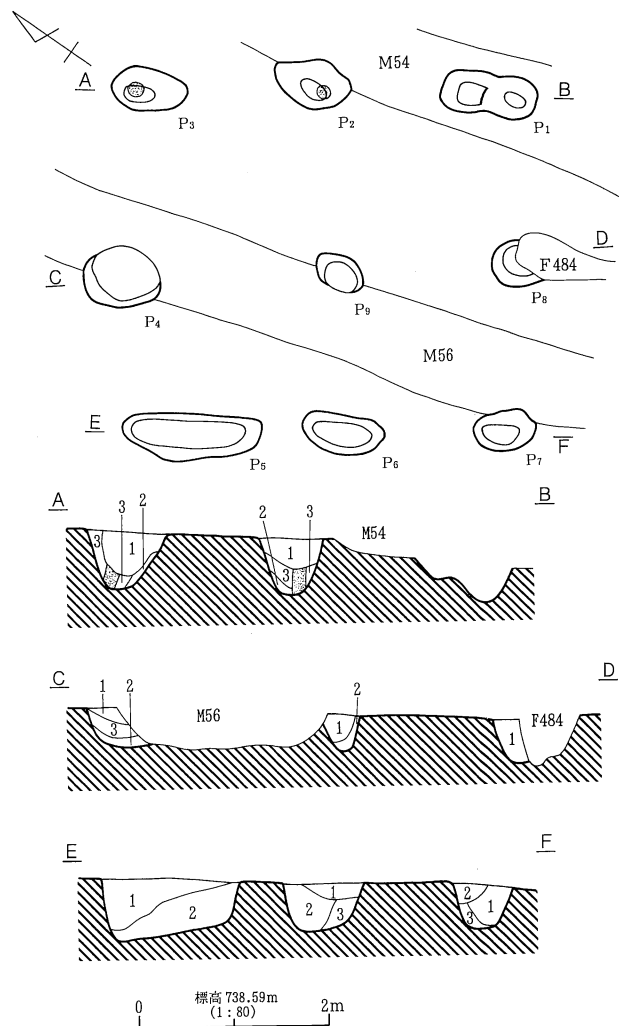


F484号掘立柱建物址



1. 黒色土層 (10YR2/1)。
2. 黒褐色土層 (10YR2/2) パウダー状ローム少含。
3. 暗褐色土層 (10YR3/4) くすんだパウダー状ローム多含、φ5mm 大バミス含。
4. 黒褐色土層 (10YR3/1) φ10mm 大暗褐色土粒・φ3mm 大バミス少含。
5. 暗褐色土層 (10YR3/3) パウダー状ローム・φ3mm 大バミス少含。
6. におい黄褐色土層 (10YR4/3) φ10mm 大黒褐色土粒・φ5mm 大バミス少含。
7. 褐色土層 (10YR4/4) くすんだパウダー状ローム主体。φ20~50mm 大黒褐色土粒・パウダー状ローム・φ3mm 大バミス多含。
8. におい黄褐色土層 (10YR7/4) ローム主体。φ10mm 大 10YR4/6 土粒少含。

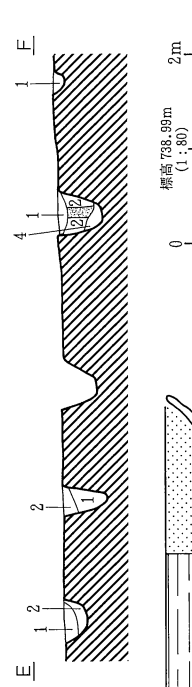
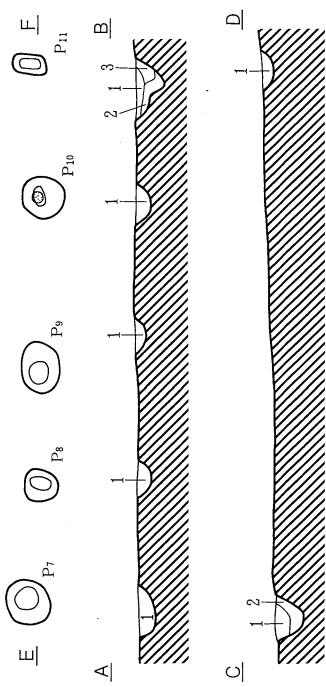
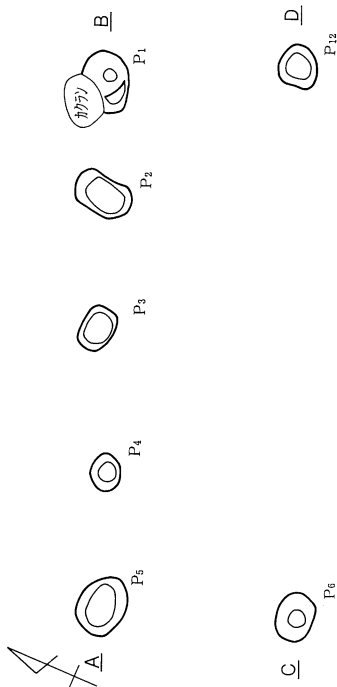
F485号掘立柱建物址



1. 黒褐色土層 (10YR3/2) 10YR8/6 ローム・φ1cm 以下バミス含。
  2. 浅黄褐色土層 (10YR8/4) ローム主体。
  3. 10YR3/2、2/1、8/4 ローム混在土層。φ5mm 大バミス少含。
- 柱痕 (10YR3/2) 1、3層に比べ明度低い。

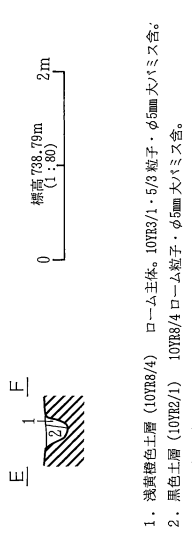
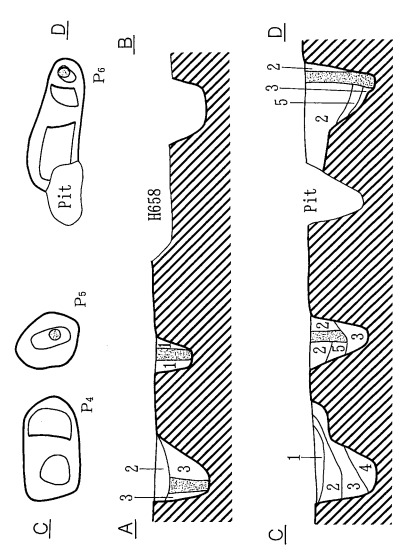
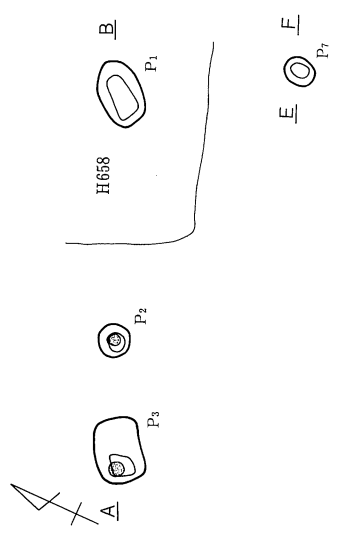
F486号掘立柱建物址

第373図 F484号掘立柱建物址・F485号掘立柱建物址・F486号掘立柱建物址



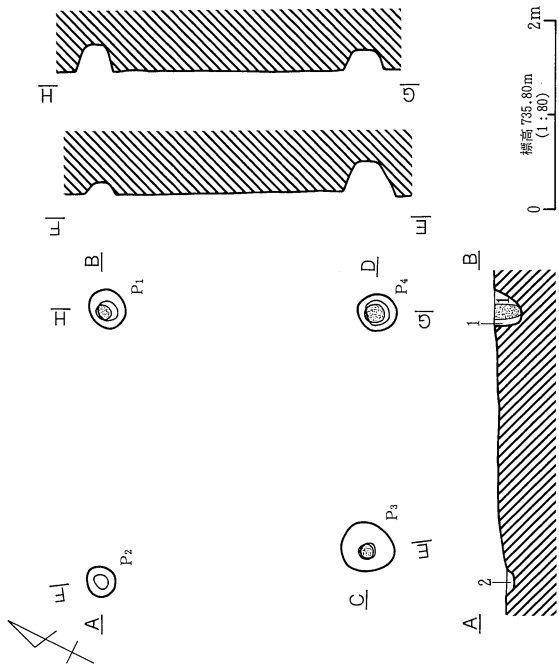
1. 黒色土層 (10YR2/1) φ5mm大ハミス・10YR8/4ローム粒子少含。
2. 10YR2/1, 8/6ローム混在土層。φ7mm大ハミス含。
3. 黒色土層 (10YR2/1) φ3cm~1cm大ロームブロック (10YR8/6), φ1cm以下ハミス含。
4. 洗練褐色土層 (10YR8/4) ローム主体。10YR2/1粒子多含。  
柱痕 (10YR3/2)。

F488号掘立柱建物址



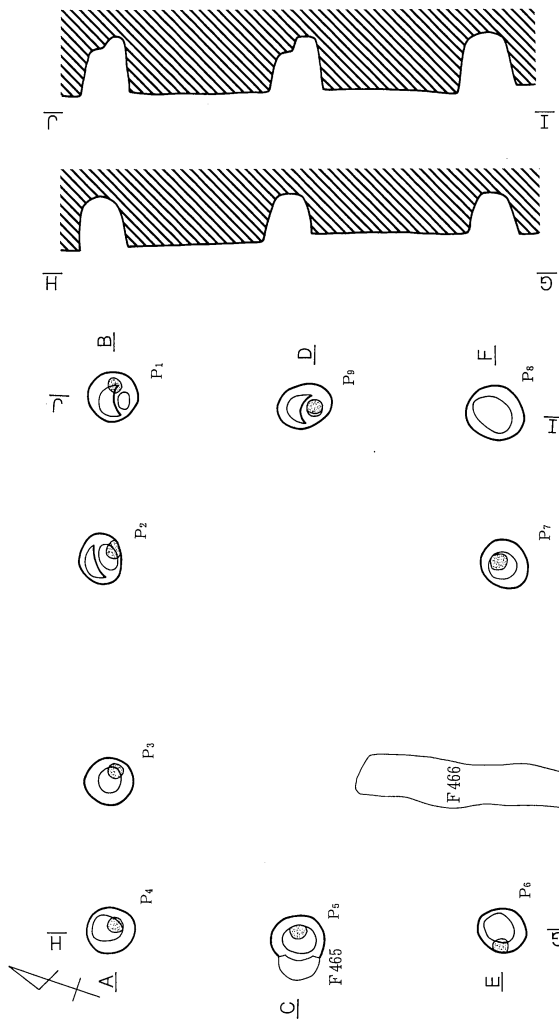
1. 洗練褐色土層 (10YR8/4) ローム主体。10YR3/1・5/3粒子・φ5mm大ハミス含。
2. 黒色土層 (10YR2/1) 10YR8/4ローム粒子・φ5mm大ハミス含。
3. 10YR8/4~8/6ローム、10YR5/3, 10YR2/1混在土層。φ5~1cm大ハミス含。
4. 洗練褐色土層 (10YR8/6) ローム主体。
5. 黒色土層 (10YR2/1) 10YR8/6ローム粒子少含。  
柱痕 (10YR3/2)。

F487号掘立柱建物址



1. 暗褐色土層 (10YR2/3) ローム粒子・ロームブロック多含、φ2~5mm大ハミス含。
2. 黒褐色土層 (10YR2/3) φ2~3mm大ハミス少含。
3. 柱痕 (10YR2/3) ハミス少含。

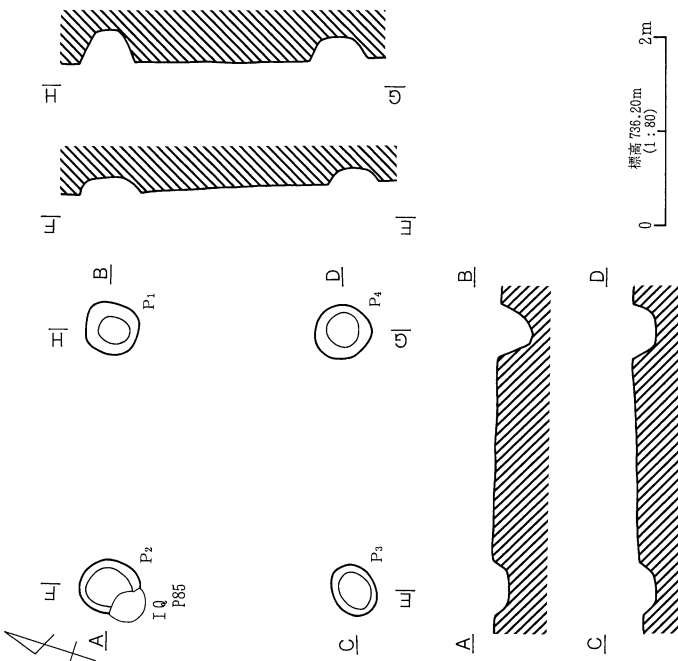
F 489号掘立柱建物址



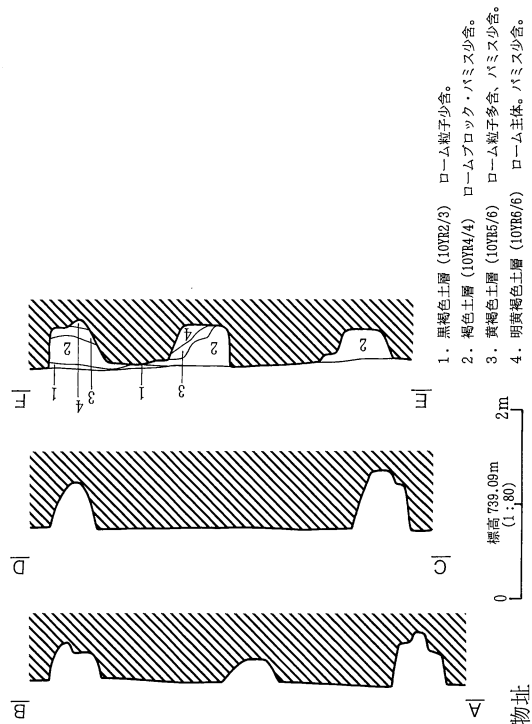
1. 10YR4/6 ローム、10YR2/3 混在土層。黒色土ブロック (φ1cm大) 少含、ハミス含。
2. 黒褐色土層 (10YR2/2) φ2~3mm大ハミス少含。
3. 褐色土層 (10YR4/6) ローム主体。ハミス含。

F 490号掘立柱建物址

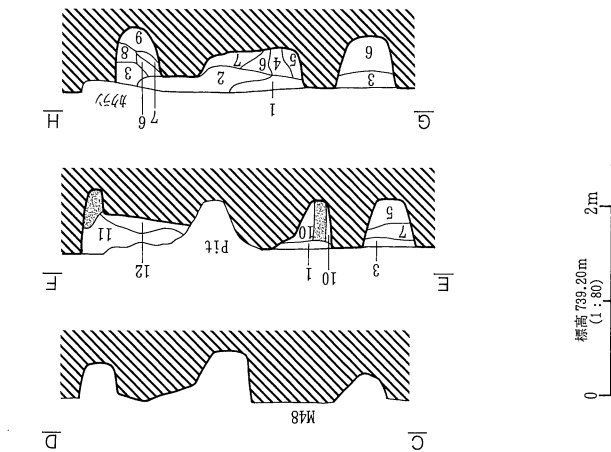
第375図 F 489号掘立柱建物址・F 490号掘立柱建物址



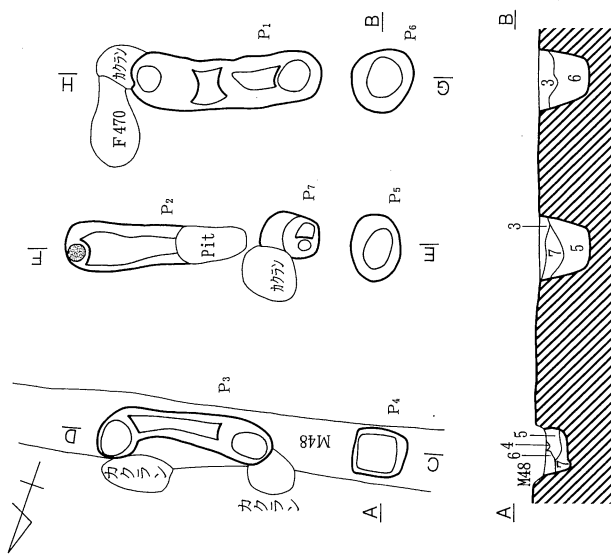
F 491号掘立柱建物址



F 493号掘立柱建物址

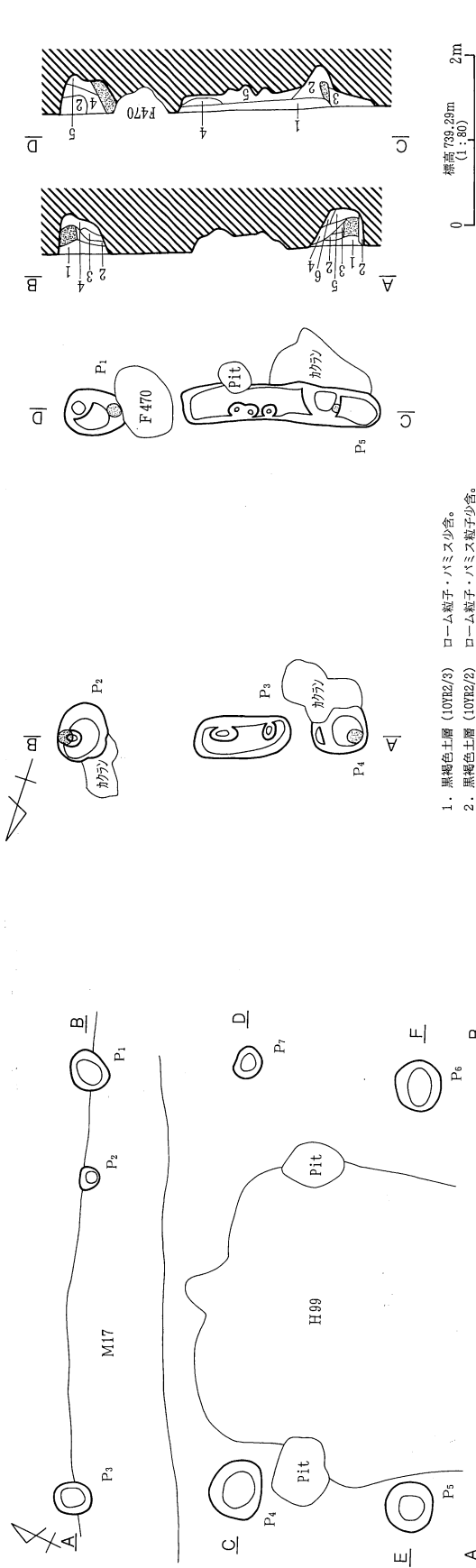


F 492号掘立柱建物址



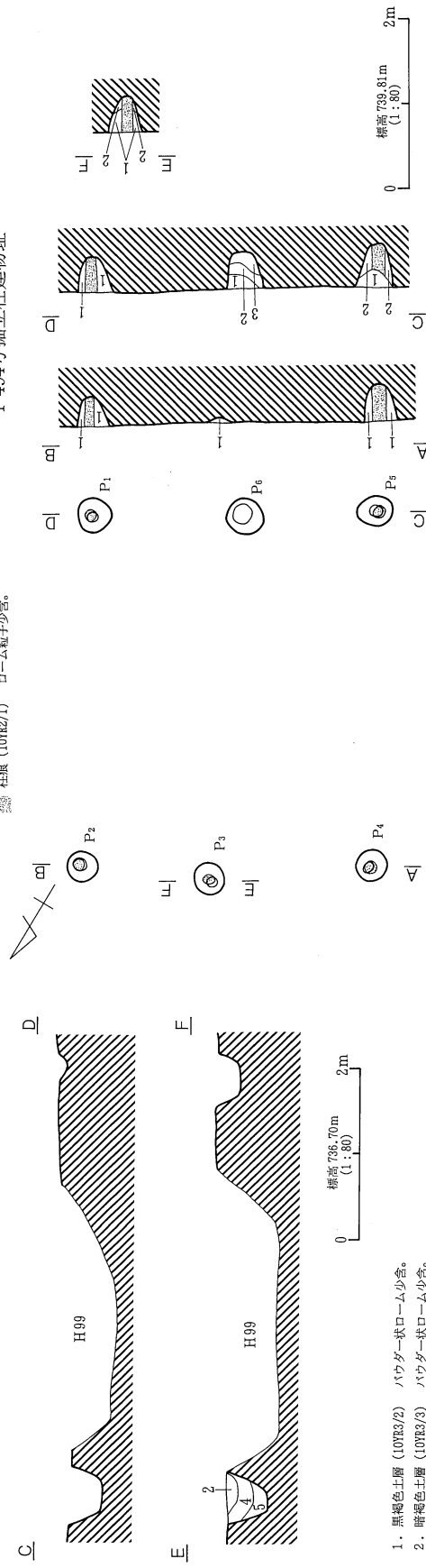
F 493号掘立柱建物址

1. 黒褐色土層 (10YR2/3) ハミス・ローム粒子少含。
  2. におい黄褐色土層 (10YR4/3) φ5mm以下ローム粒子(ブロック状)・ハミス粒子少含。
  3. におい黄褐色土層 (10YR4/3) ローム粒子少含。
  4. 黒褐色土層 (10YR2/3) ローム粒子少含。
  5. 黒褐色土層 (10YR2/2) ローム粒子・ハミス粒子少含。
  6. 暗褐色土層 (10YR3/3) ローム粒子(ブロック状)多含。
  7. 明黄褐色土層 (10YR6/6) ローム主体。
  8. 暗褐色土層 (10YR3/4) ローム粒子・ハミス少含。
  9. 黒褐色土層 (10YR3/2) ローム粒子・ハミス少含。
  10. 褐色土層 (10YR4/4) ローム粒子(ブロック状)・ハミス少含。
  11. 黒褐色土層 (10YR3/2) ローム粒子(ブロック状)・ハミス少含。
  12. におい黄褐色土層 (10YR5/4) ローム粒子多含。
- 柱痕 (10YR2/2) ローム粒子少含。



1. 黒褐色土層 (10YR2/3) ローム粒子・バミス少含。
  2. 黒褐色土層 (10YR2/2) ローム粒子・バミス粒子少含。
  3. 暗褐色土層 (10YR3/4) ローム粒子 (ブロック状) 少含。
  4. 暗褐色土層 (10YR3/4) ローム粒子 (ブロック状)・バミス少含。
  5. 黄褐色土層 (10YR5/6) ローム主体。
  6. におい黄褐色土層 (10YR5/4) ローム粒子多含。
- 柱根 (10YR2/1) ローム粒子少含。

F 494号掘立柱建物址



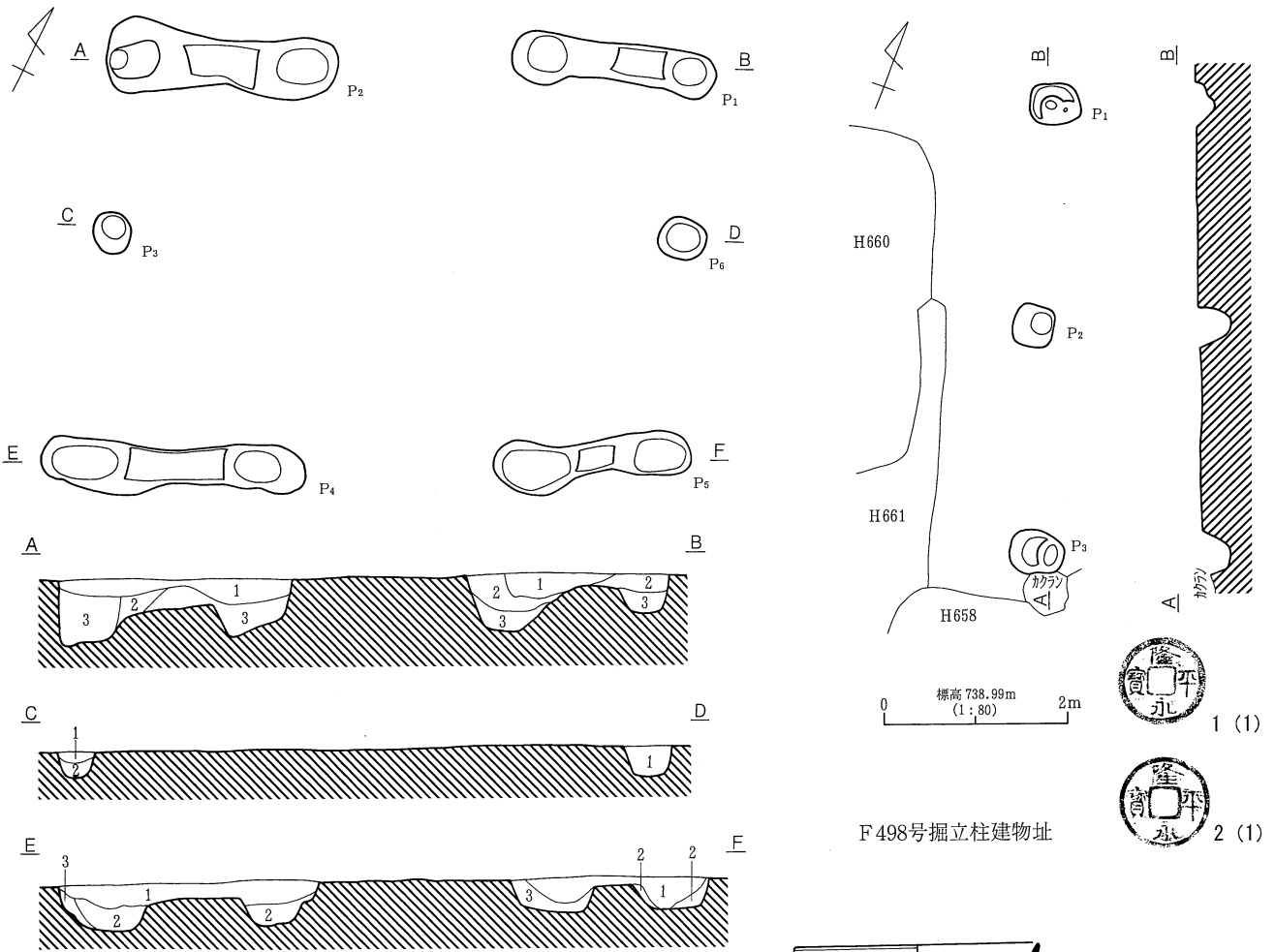
1. 黒褐色土層 (10YR3/6) φ7mm大10YR4/1粒多含。
  2. 黒褐色土層 (10YR3/2) φ5mm以下バミス含。
  3. 10YR3/2, 10YR8/4 ローム混在土層。
- 柱根 (10YR3/1)。

F 495号掘立柱建物址

F 496号掘立柱建物址

第377図 F 494号掘立柱建物址・F 495号掘立柱建物址・F 496号掘立柱建物址

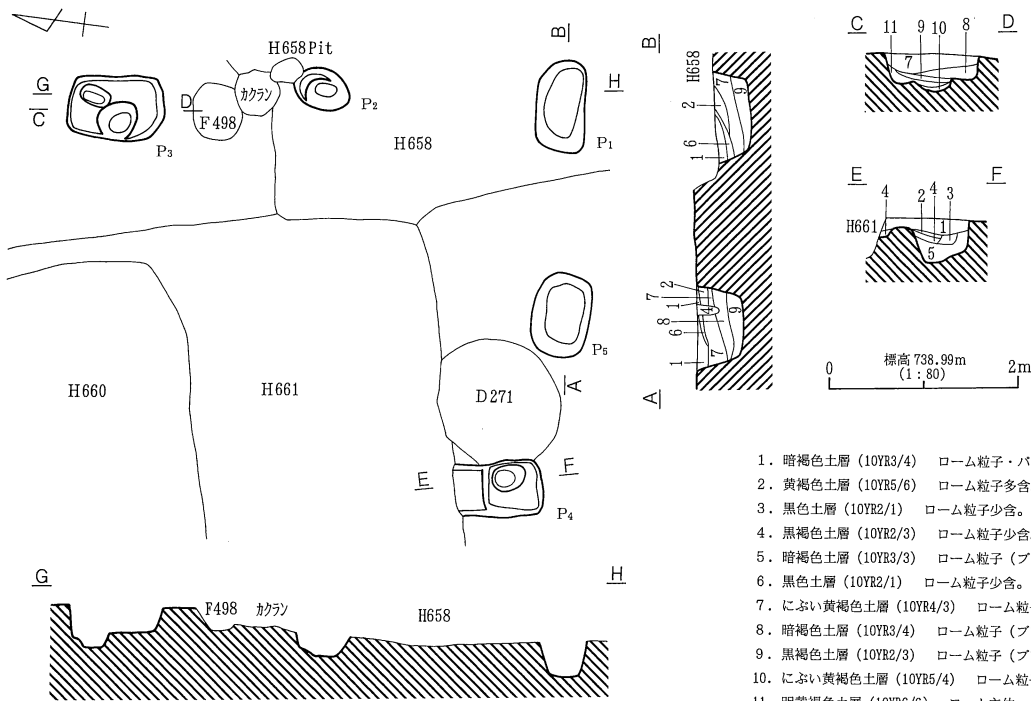




F 498号掘立柱建物址

1. におい黄褐色土層 (10YR6/3)  $\phi$ 5mm 大石粒・ハミス・ $\phi$ 1.5cm 大 10YR2/1 ブロック多含。
2. 1層中に 10YR8/6 砂粒含。
3. 2層中の 10YR2/1 ブロック含有率が高いもの。

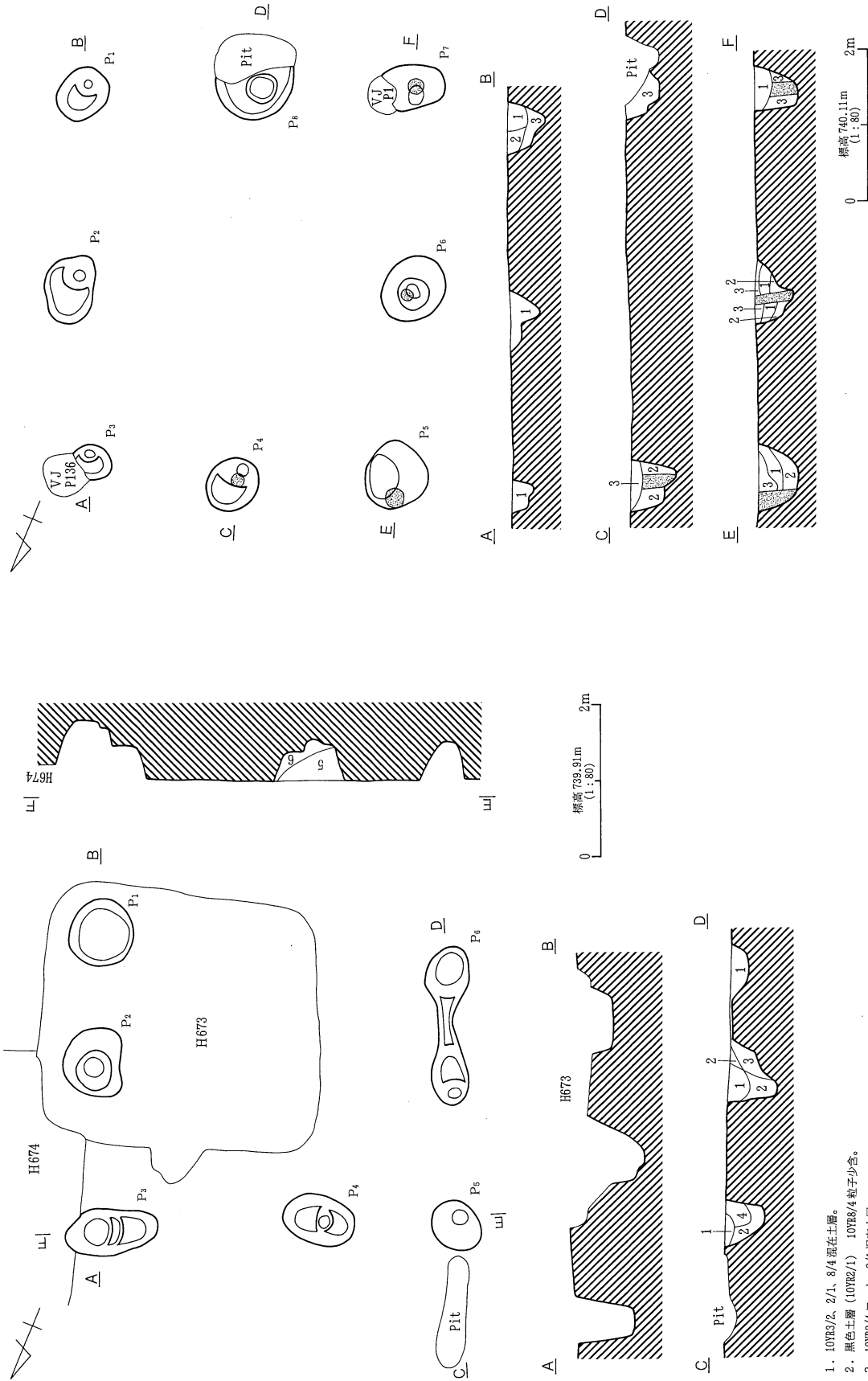
F 497号掘立柱建物址



F 499号掘立柱建物址

1. 暗褐色土層 (10YR3/4) ローム粒子・ハミス少含。
2. 黄褐色土層 (10YR5/6) ローム粒子多含。
3. 黒色土層 (10YR2/1) ローム粒子少含。
4. 黒褐色土層 (10YR2/3) ローム粒子少含。
5. 暗褐色土層 (10YR3/3) ローム粒子 (ブロック状) 少含。
6. 黒色土層 (10YR2/1) ローム粒子少含。
7. におい黄褐色土層 (10YR4/3) ローム粒子 (ブロック状)・ハミス粒少含。
8. 暗褐色土層 (10YR3/4) ローム粒子 (ブロック状) 少含。
9. 黒褐色土層 (10YR2/3) ローム粒子 (ブロック状) 少含。
10. におい黄褐色土層 (10YR5/4) ローム粒子多含。
11. 明黄褐色土層 (10YR6/6) ローム主体。小礫少含。

第378図 F 497号掘立柱建物址・F 498号掘立柱建物址・F 499号掘立柱建物址



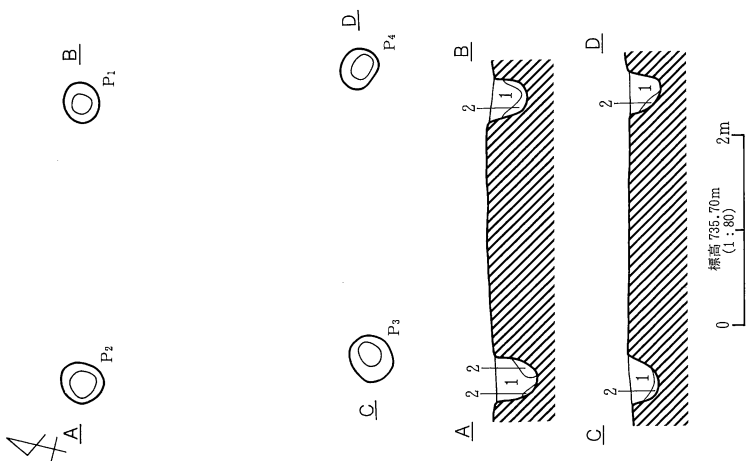
1. におい、黄褐色土層 (10YR5/3)。
2. におい、黄褐色土層 (10YR5/3) φ1~1.5cm大10YR2/1・6/6シルト質ブロック倉、φ5mm 大石粒・パミス少含。
3. 10YR5/3、6/6 混在土層。φ1.5cm大10YR2/1シルト質ブロック少含。

1. 10YR3/2、2/1、8/4 混在土層。
2. 黒色土層 (10YR2/1) 10YR8/4 粒子少含。
3. 10YR8/4 ローム、2/1 混在土層。
4. 灰黄褐色土層 (10YR5/2) 10YR8/4 粒子、φ5mm 以下パミス少含。
5. 黒褐色土層 (10YR3/2) 10YR8/4 ローム、ブロック倉。
6. 黒褐色土層 (10YR3/2) 10YR8/4 ローム、ブロック倉。

F 506号掘立柱建物址

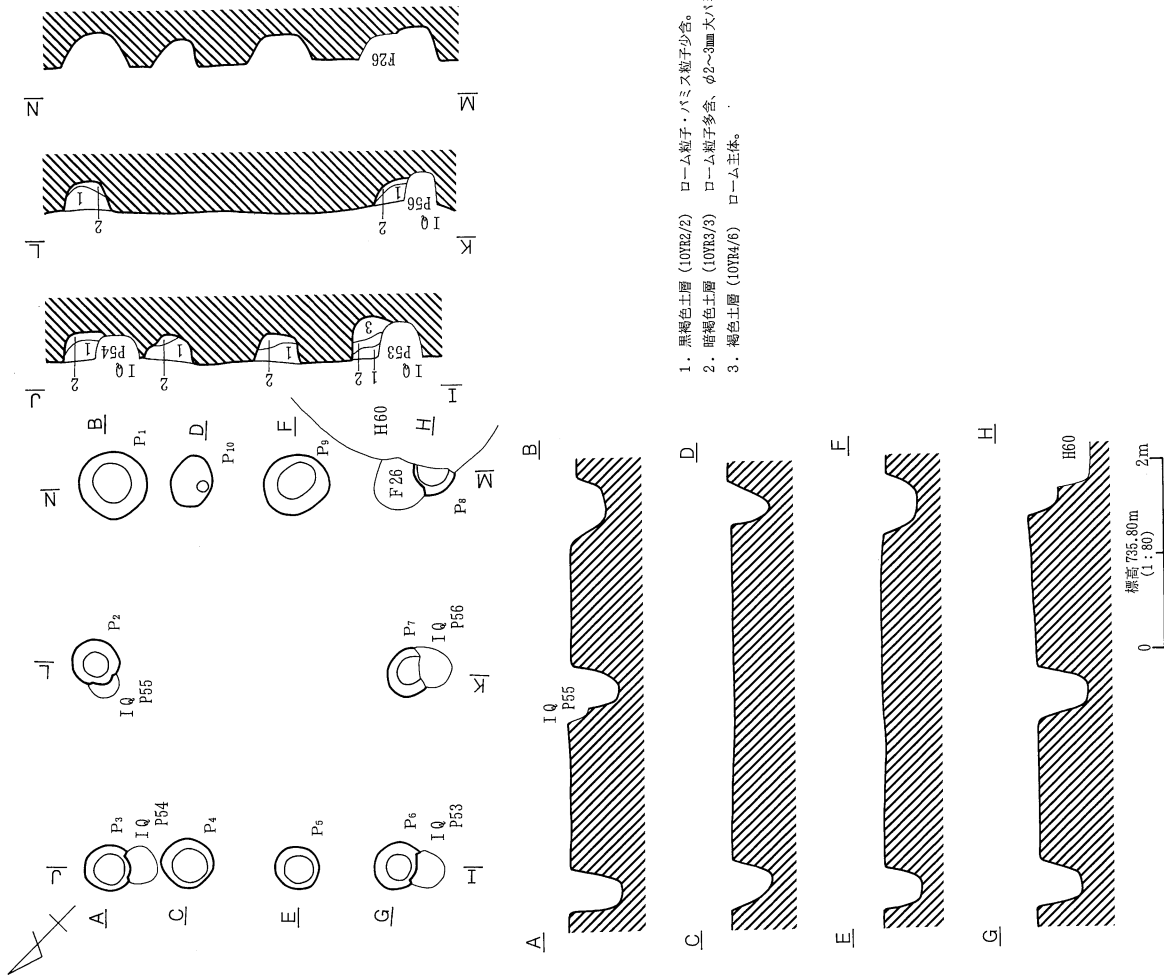
F 500号掘立柱建物址

第379図 F 500号掘立柱建物址・F 506号掘立柱建物址



1. 黒色土層 (10YR2/1) パミス・ローム粒子少含。
2. 褐色土層 (10YR4/4) ローム主体。

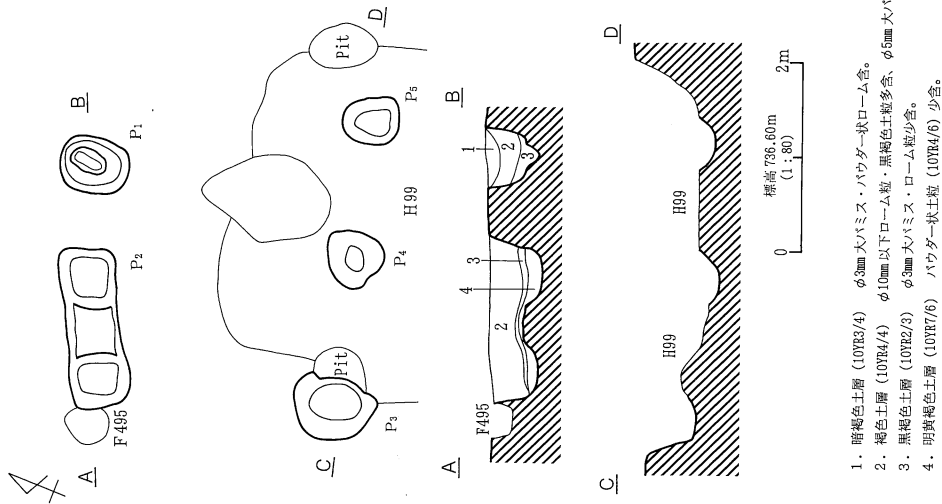
F501号掘立柱建物址



1. 黒褐色土層 (10YR2/2) ローム粒子・パミス粒子少含。
2. 暗褐色土層 (10YR3/3) ローム粒子多含、 $\phi 2 \sim 3\text{mm}$  大パミス含。
3. 褐色土層 (10YR4/6) ローム主体。

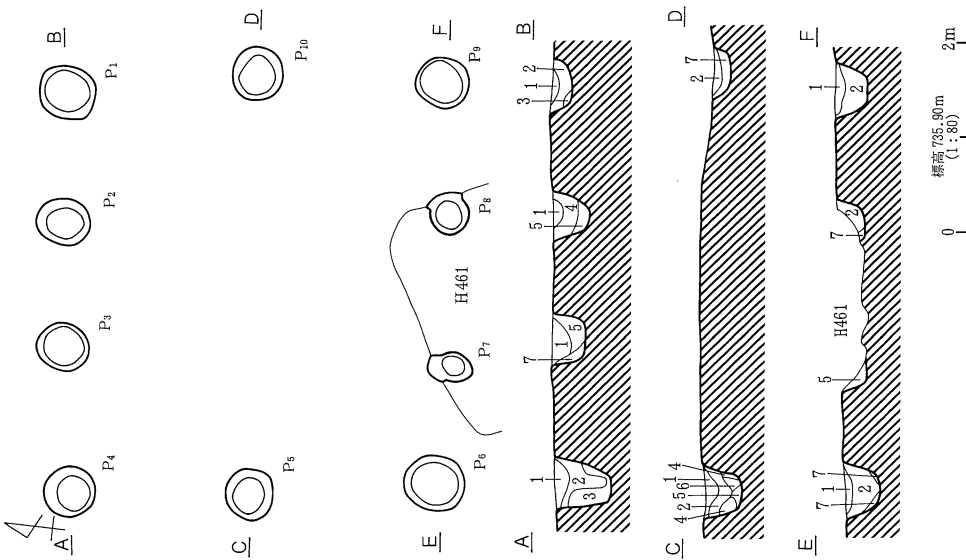
F502号掘立柱建物址

第380図 F501号掘立柱建物址・F502号掘立柱建物址



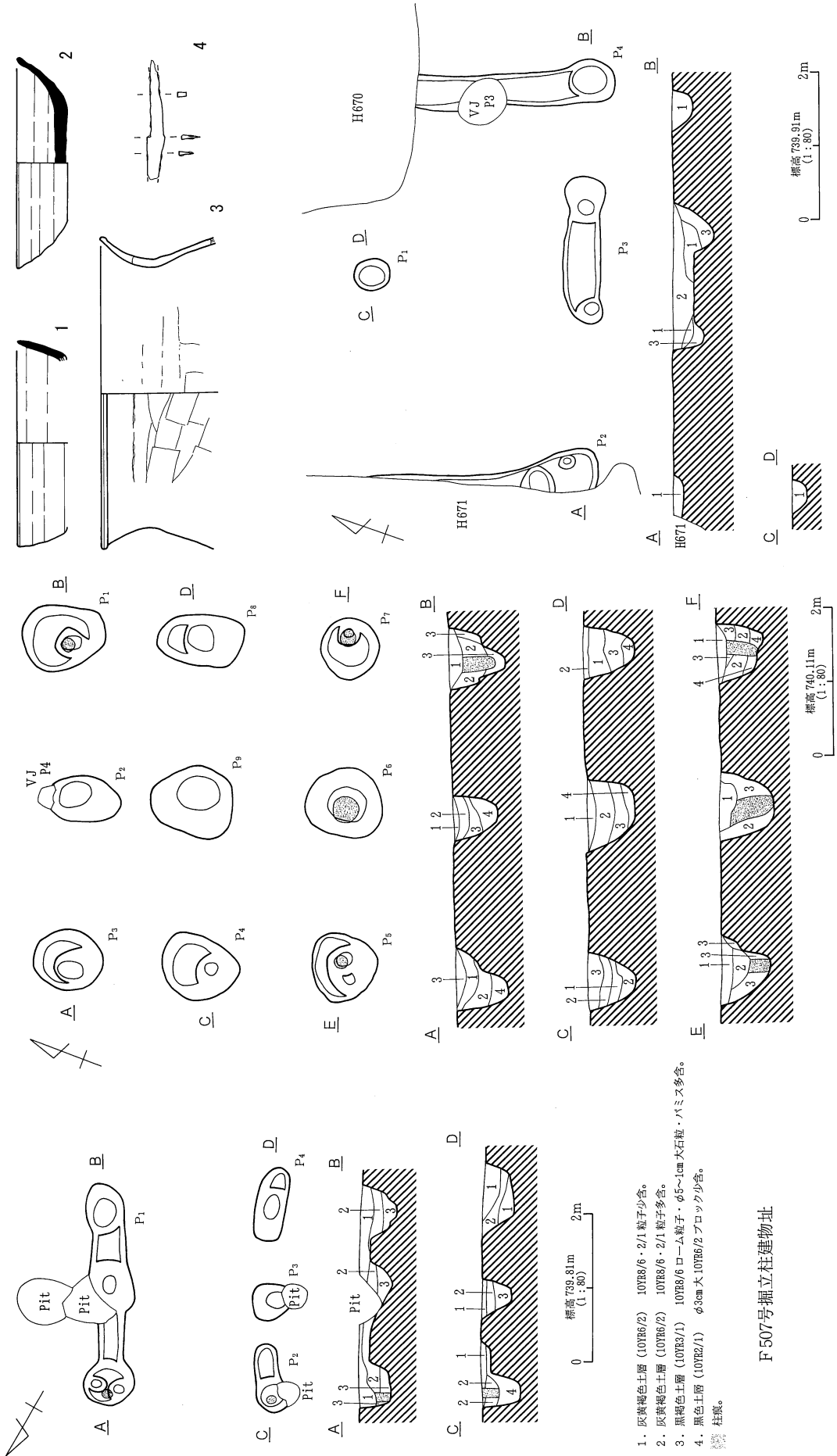
1. 暗褐色土層 (10YR3/4) φ3mm 大ハミス・パウダー状ローム含。
2. 褐色土層 (10YR4/4) φ10mm 以下ローム粒・黒褐色土粒多含、φ5mm 大ハミス含。
3. 黒褐色土層 (10YR2/3) φ3mm 大ハミス・ローム粒少含。
4. 明褐色土層 (10YR7/6) パウダー状土粒 (10YR4/6) 少含。

F 505号掘立柱建物址



1. 黒褐色土層 (10YR2/1) φ10mm 大黒褐色土粒少含。
2. 黒色土層 (10YR1.7/1) φ2mm 大ハミス少含。
3. 褐色土層 (10YR4/4) パウダー状ローム・φ2mm 黒色土粒多含、φ3mm 大ハミス含。
4. 黒褐色土層 (10YR2/3) パウダー状ローム・φ7mm 大ハミス含。
5. 黒褐色土層 (10YR3/2) φ2mm 大ハミス・砂粒多含。
6. 黒褐色土層 (10YR2/2) パウダー状土粒 (10YR3/3) 含、φ5mm 大ハミス少含。
7. におい黄褐色土層 (10YR6/3) ローム主体。パウダー状土粒 (10YR4/2) 含。

F 504号掘立柱建物址



1. 灰黄褐色土層 (10YR6/2) 10YR8/6・2/1 粒子少含。
2. 灰黄褐色土層 (10YR6/2) 10YR8/6・2/1 粒子多含。
3. 黒褐色土層 (10YR3/1) 10YR8/6 ローム粒子・ $\phi 5 \sim 1 \text{cm}$  大石粒・ハミス多含。
4. 黒色土層 (10YR2/1)  $\phi 3 \text{cm}$  大 10YR6/2 ブロック少含。

F 507号掘立柱建物址

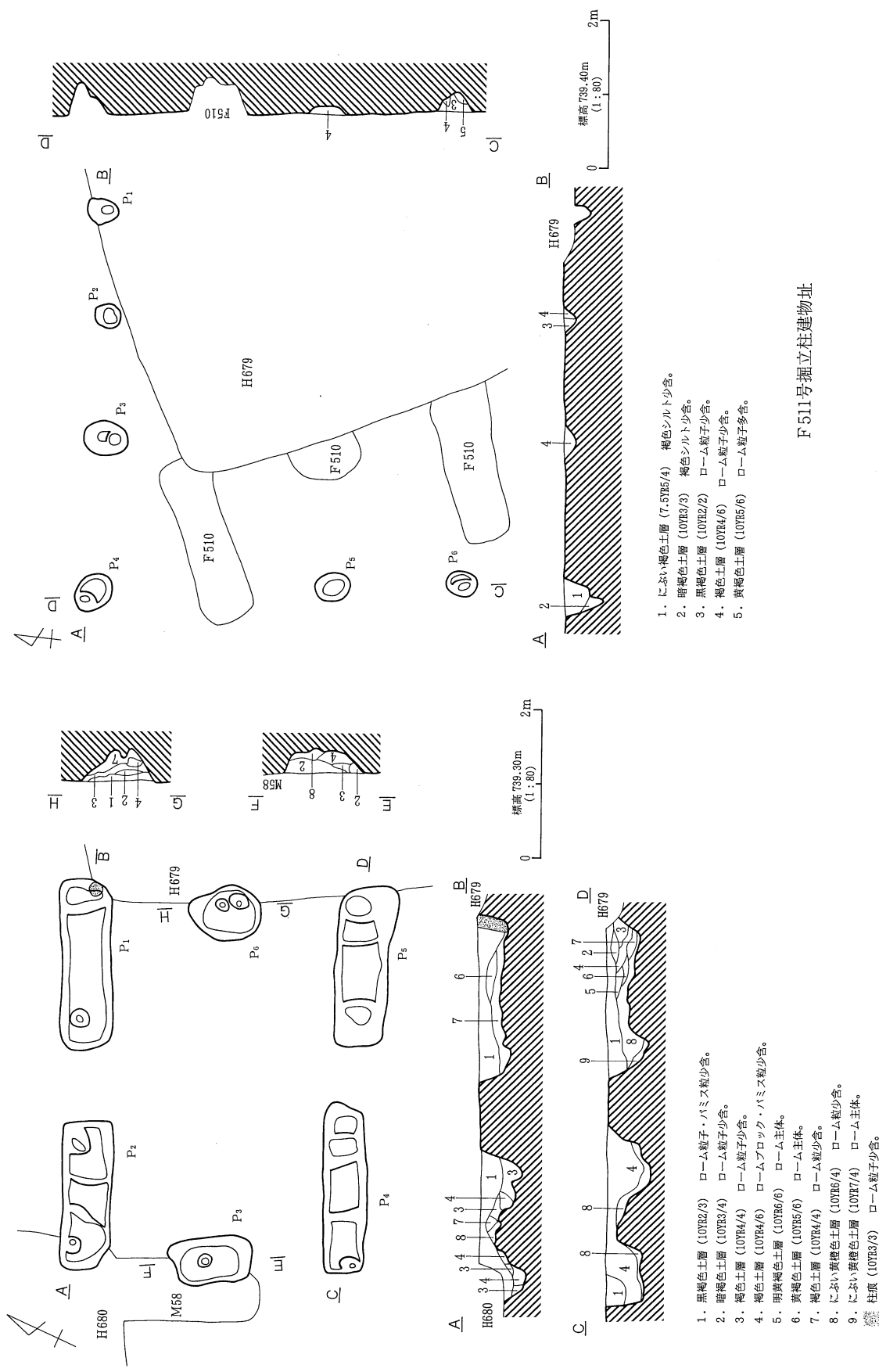
1. 褐灰色土層 (10YR4/1) 10YR8/4 ローム粒子・砂利含。
2. 黒褐色土層 (10YR3/2) 10YR8/4~8/6 ローム粒子・ $\phi 5 \sim 1 \text{cm}$  大ハミス含。
3. 2層中におけるローム粒子含有率の高い層。
4. 10YR8/4~8/6 ローム主体。10YR3/2・4/1 粒子多含。

F 508号掘立柱建物址

1. にがい黄褐色土層 (10YR6/3)  $\phi 5 \text{mm}$  大ハミス・10YR8/4 シルト質粘土・10YR2/1 砂粒含。
2. 褐灰色土層 (10YR5/1)。
3. 10YR6/3, 10YR8/4 シルト質土の凝結土層。 $\phi 5 \text{mm}$  大ハミス含。

F 509号掘立柱建物址

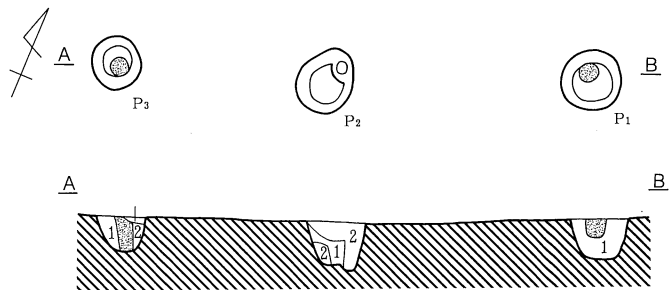
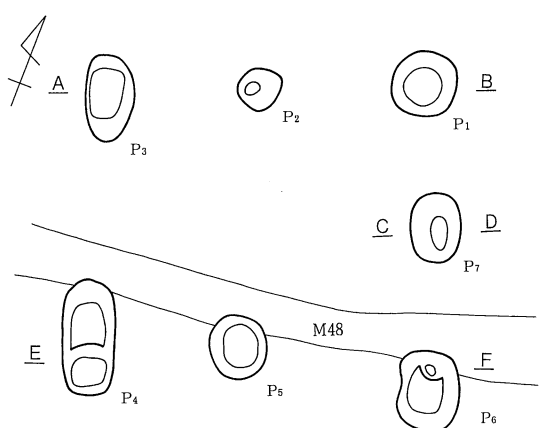
第382図 F 507号掘立柱建物址・F 508号掘立柱建物址・F 509号掘立柱建物址



F 510号掘立柱建物址

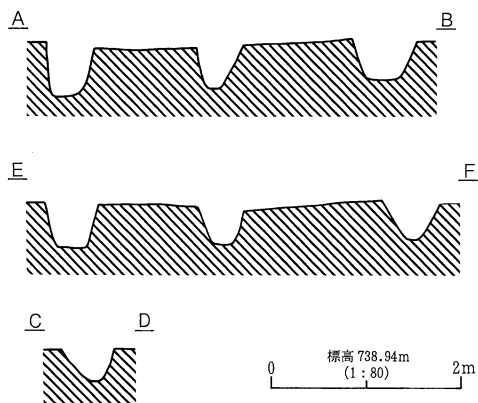
第383図 F 510号掘立柱建物址・F 511号掘立柱建物址

F 511号掘立柱建物址

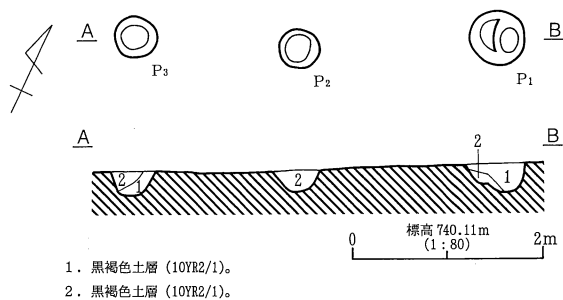


1. 黒褐色土層 (10YR2/1) 10YR8/3・10YR6/6 粘土粒子含。
2. 黒褐色土層 (10YR2/1)。

F 513号掘立柱建物址

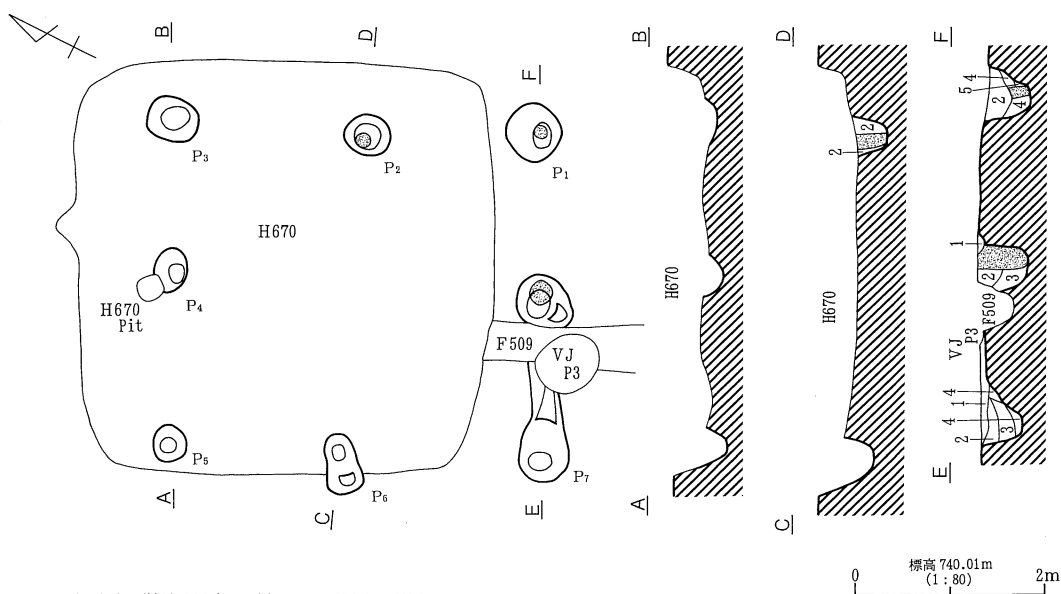


F 512号掘立柱建物址



1. 黒褐色土層 (10YR2/1)。
2. 黒褐色土層 (10YR2/1)。

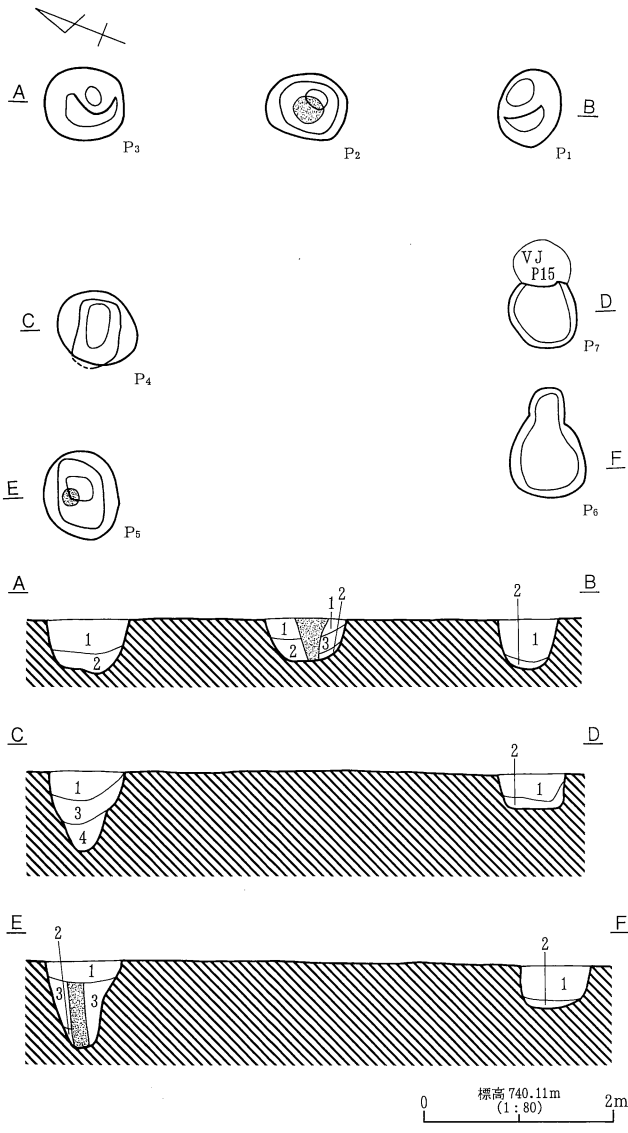
F 514号掘立柱建物址



1. におい黄褐色土層 (10YR4/3) ローム粒少含、砂粒含。
  2. 暗褐色土層 (10YR3/3)  $\phi 5\text{mm}$  大 10YR2/2 土粒含、ローム粒少含。
  3. 黒褐色土層 (10YR3/2) ローム粒・砂粒含。
  4. 黒褐色土層 (10YR2/3) ローム粒含。
  5. 暗褐色土層 (10YR3/3) ローム粒多含、 $\phi 2\sim 3\text{mm}$  大 10YR3/2 土粒含。
- 柱痕 (10YR2/3) ローム粒含、 $\phi 5\text{mm}$  大礫少含。

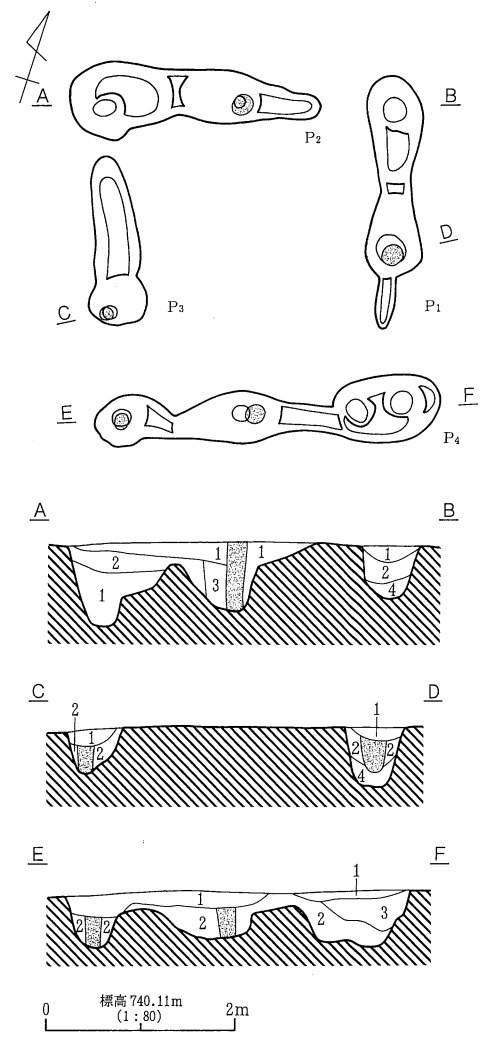
F 516号掘立柱建物址

第384図 F 512号掘立柱建物址・F 513号掘立柱建物址・F 514号掘立柱建物址・F 516号掘立柱建物址

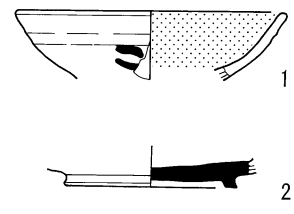


1. におい黄橙色土層 (10YR6/3) ローム粒子・不定大ブロック多含、 $\phi$ 5mm 大バミス含。
  2. 浅黄橙色土層 (10YR8/4) ローム主体。10YR6/3 粒子少含。
  3. 1層中に於けるローム粒子含有率低い層。
  4. 1層中に砂質ローム粒子少含。
- 柱痕 (10YR6/3)。

F 515号掘立柱建物址



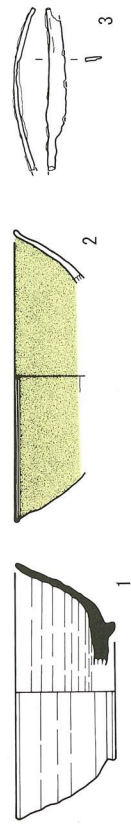
1. 10YR2/1 シルト質、10YR8/4 ローム、10YR5/1 砂質土の混在土層。 $\phi$ 1.5cm 以下バミス含。
  2. 黒色土層 (10YR2/1) 10YR5/1 砂質土・ $\phi$ 1cm 大 10YR8/4 ローム粒子・ $\phi$ 1cm 以下バミス含。
  3. 黒色土層 (10YR2/1) 10YR8/4 ローム粒子少含。
  4. 10YR8/4~8/6 混在土層。ローム主体。10YR2/1 粒子・ $\phi$ 2cm 以下バミス含。
- 柱痕 (10YR3/2)。



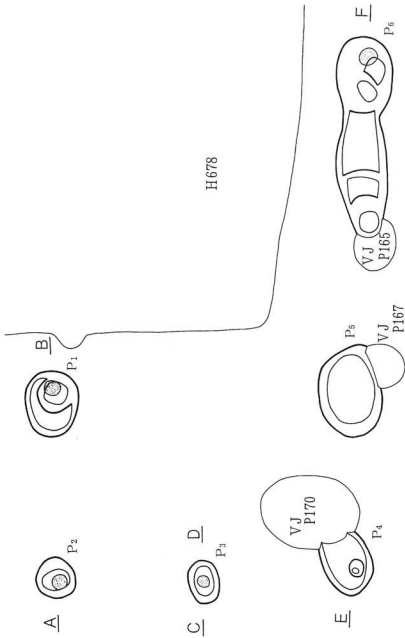
F 517号掘立柱建物址

第385図 F 515号掘立柱建物址・F 517号掘立柱建物址

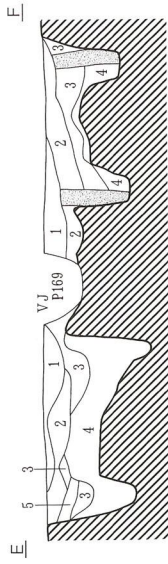
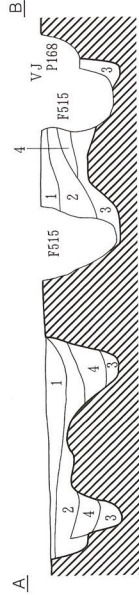
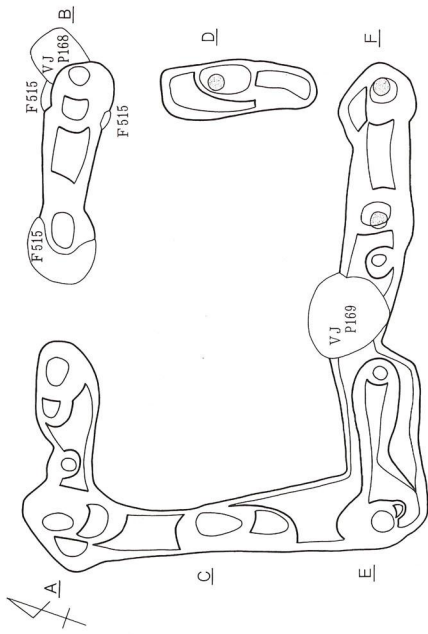




F518号掘立柱建物址



F519号掘立柱建物址



1. 褐色土層 (10T85/1)。
  2. 褐色土層 (10T85/1) 10T88/A rome 含。
  3. 淡黄褐色土層 (10T83/4) rome 主体。65mm 大バミス。10T82/1・5/1 籠子含。
  4. 黒色土層 (10T82/1) 10T88/4 rome 籠子少含。
  5. 淡黄褐色土層 (10T83/4) 3層より混入人物の含有率が極めて低い。
- 柱礎 柱礎 (10T83/2) 10T88/4~8/6 rome、不定大ブロック含。

第386図 F518号掘立柱建物址・F519号掘立柱建物址



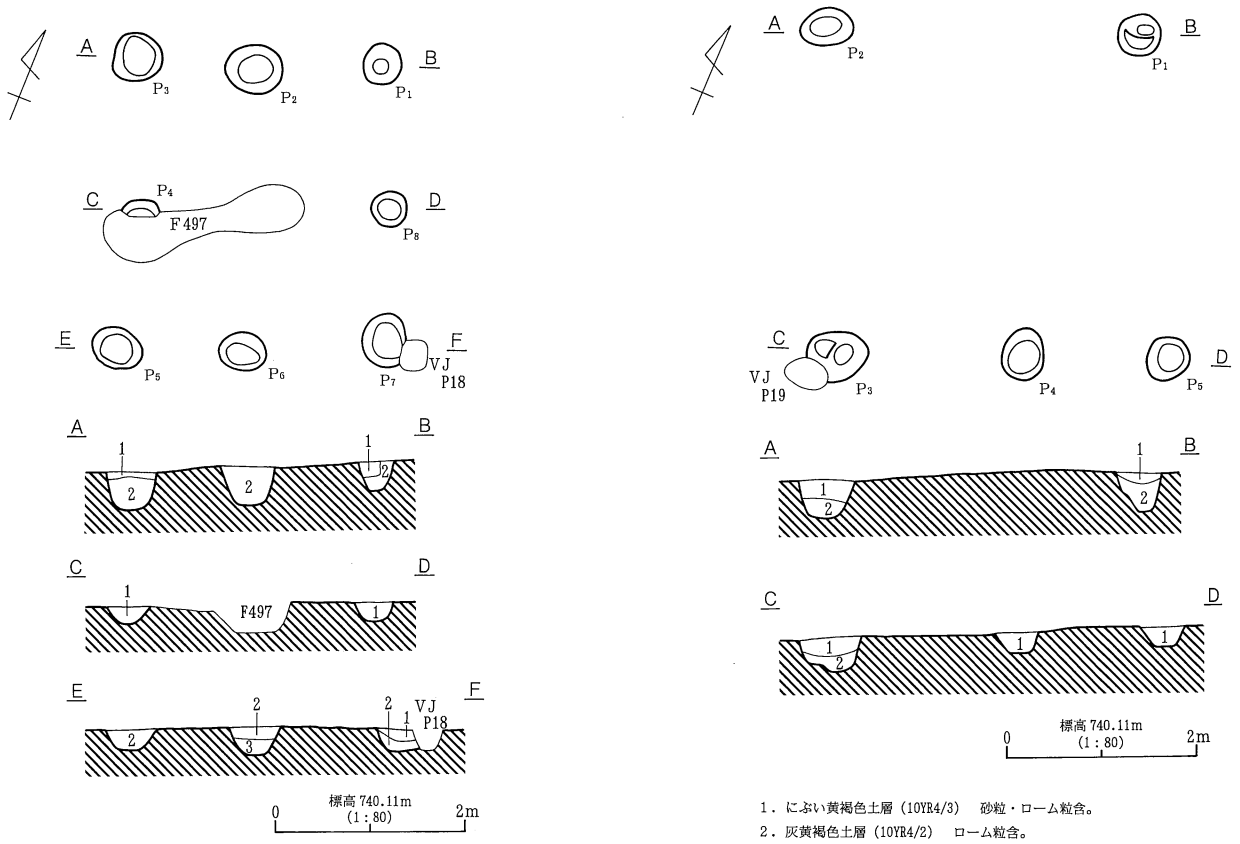
F518号掘立柱建物址



F519号掘立柱建物址

1. 濃い黄褐色土層 (10T86/2)。
  2. 1層中に不定大10T82/1シルトブロック・10T86/6信砂土多含、10T88/A rome 籠子・φ1cm 大バミス少含。
  3. 10T82/2、8/4 rome 混在土層。
- 柱礎 柱礎。

第386図 F518号掘立柱建物址・F519号掘立柱建物址

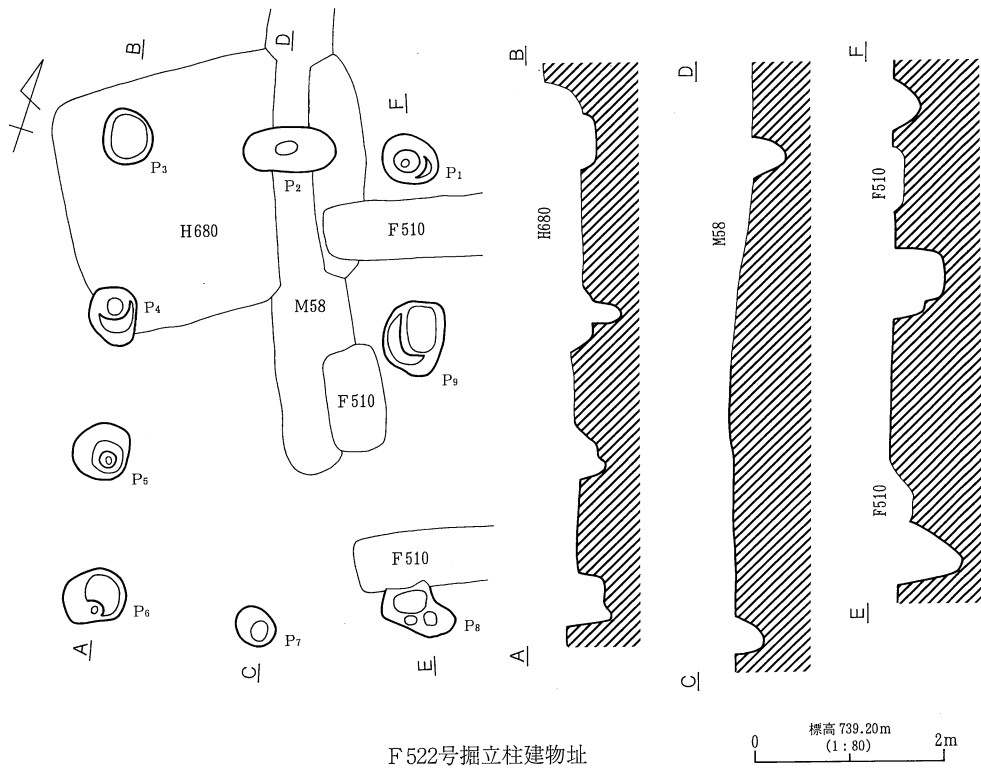


- 1. 褐色土層 (10YR4/4) 砂粒含、ローム粒少含。
- 2. 暗褐色土層 (10YR3/4)。
- 3. におい黄褐色土層 (10YR5/4) 砂粒少含。

- 1. におい黄褐色土層 (10YR4/3) 砂粒・ローム粒含。
- 2. 灰黄褐色土層 (10YR4/2) ローム粒含。

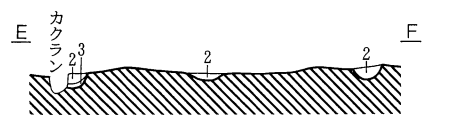
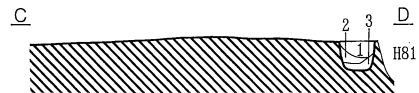
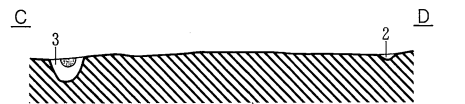
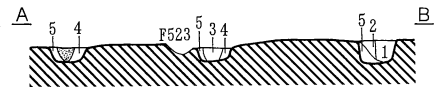
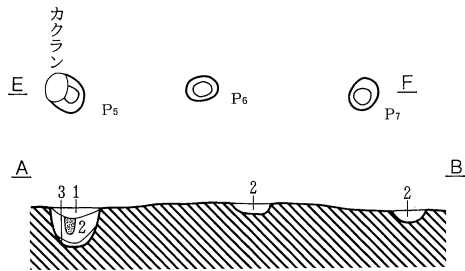
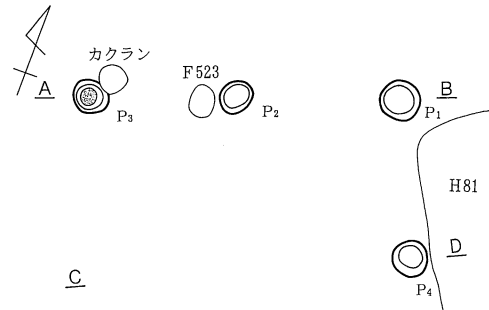
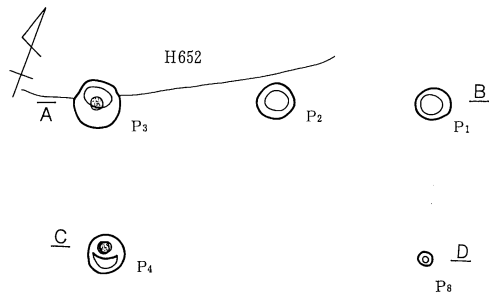
F 521号掘立柱建物址

F 520号掘立柱建物址



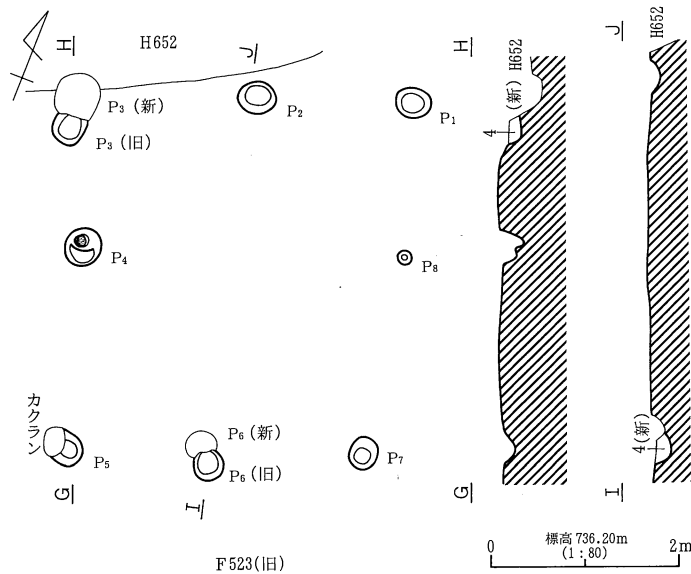
F 522号掘立柱建物址

第387図 F 520号掘立柱建物址・F 521号掘立柱建物址・F 522号掘立柱建物址



1. 黒褐色土層 (10YR3/2) φ2mm 大バミス少含。
  2. 黒褐色土層 (10YR2/2)。
  3. 黒褐色土層 (10YR2/2) φ2mm 以下バミス・ローム粒含。
  4. 暗褐色土層 (10YR3/4) パウダー状ローム・φ10mm 大黒褐色土粒多含。
  5. 黄褐色土層 (10YR5/8) ローム主体。φ5mm 以下 10YR5/3 土粒・φ3mm 大バミス含。
- 柱痕 (10YR2/3) パウダー状ローム・φ1mm 大バミス含。

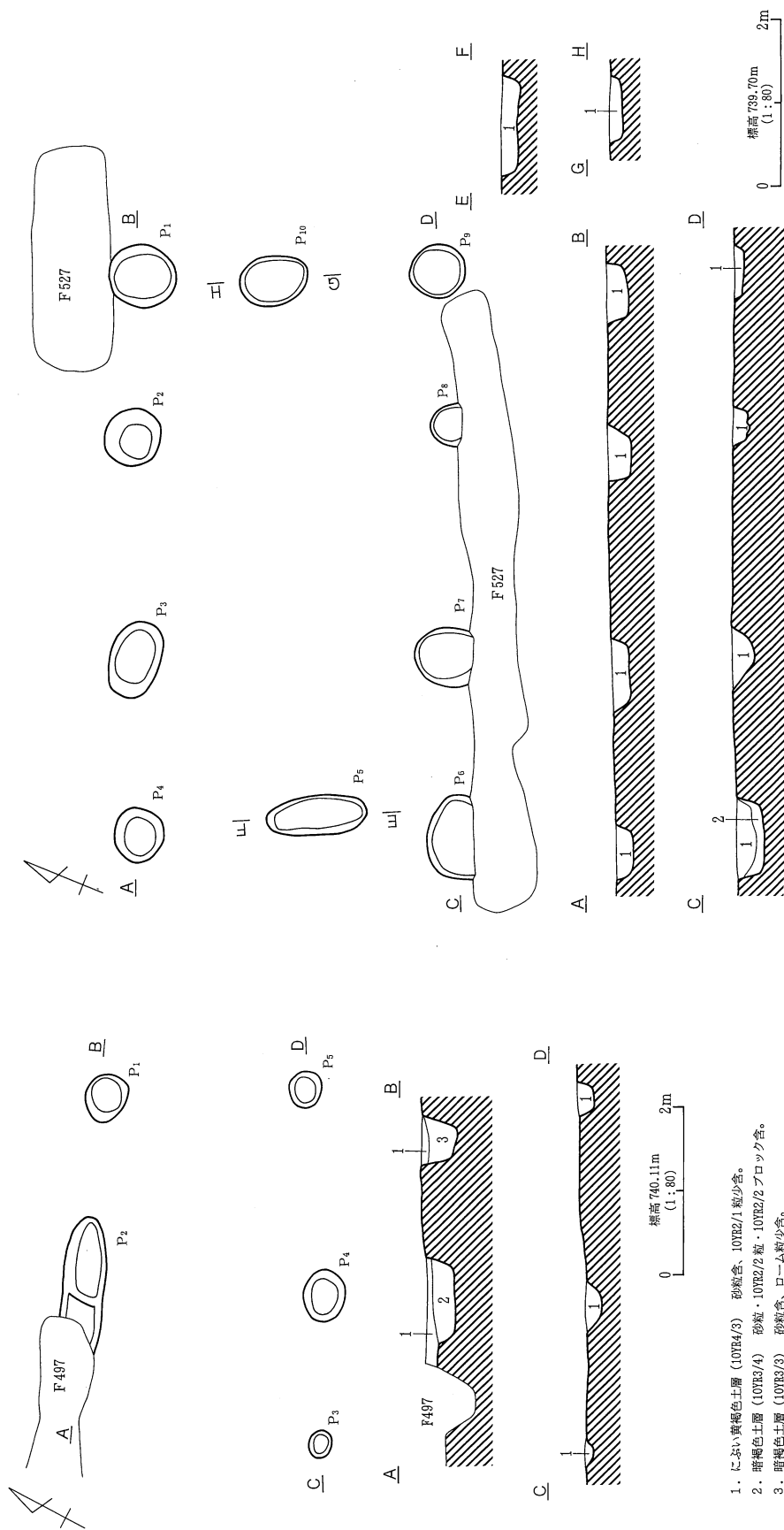
F 524号掘立柱建物址



1. 黒褐色土層 (10YR2/3) φ2mm 大バミス含。
  2. 黒褐色土層 (10YR2/3) φ2~7mm 大バミス含。
  3. 暗褐色土層 (10YR3/3) φ30mm 大黒褐色土粒・パウダー状ローム・φ2mm 大バミス含。
  4. 暗褐色土層 (10YR3/4) くすんだパウダー状ローム・φ2mm 大バミス少含。
- 柱痕 (10YR3/2)。

F 523号掘立柱建物址

第388図 F 523号掘立柱建物址・F 524号掘立柱建物址



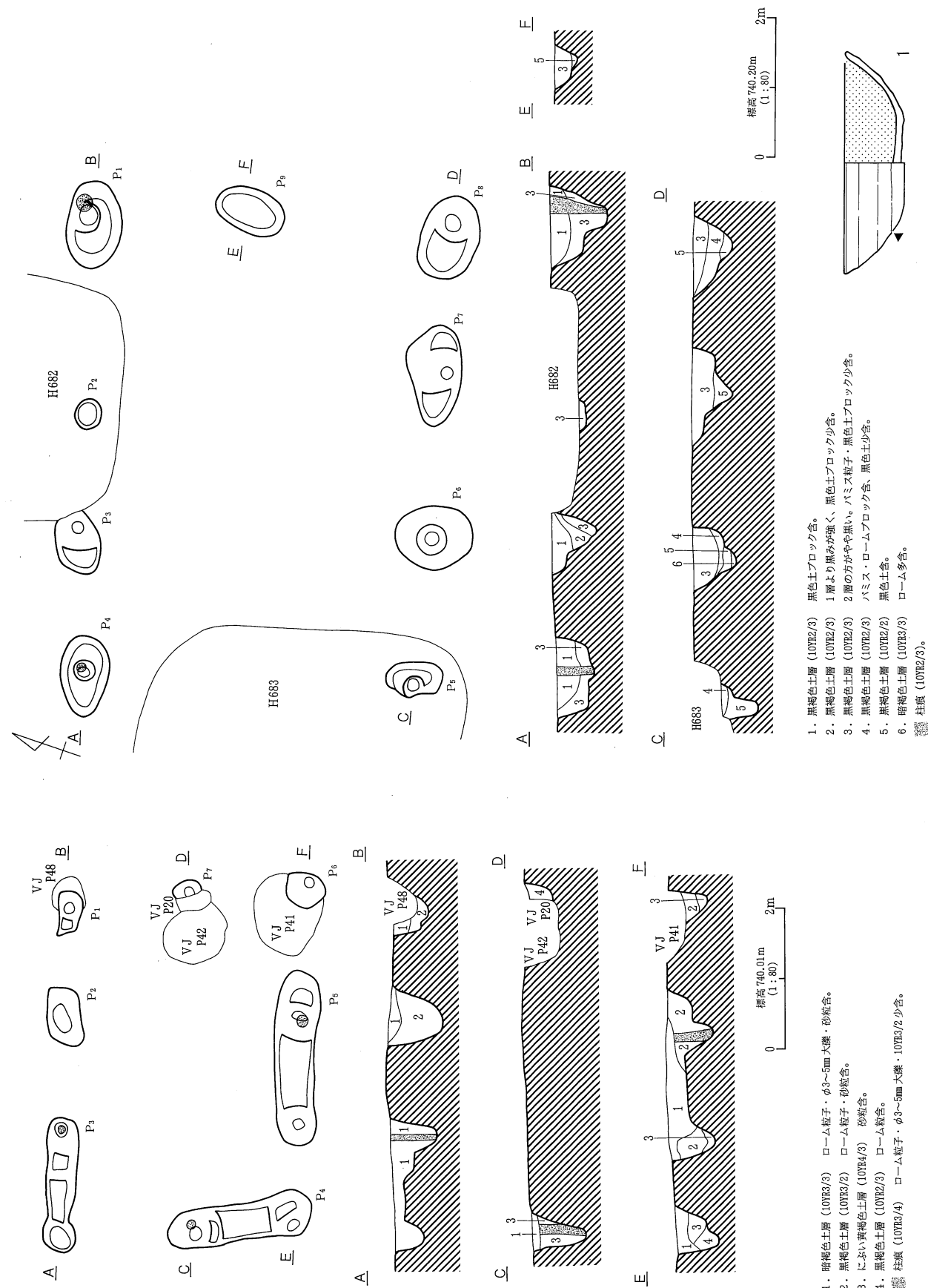
1. 暗褐色土層 (7.5YR3/4) 褐色シルト・黒色シルト少量。  
 2. 暗褐色土層 (7.5YR3/3) 黒色シルト・褐色シルト少量。

1. にくい黄褐色土層 (10YR4/3) 砂粒含、10YR2/1 粒少量。  
 2. 暗褐色土層 (10YR3/4) 砂粒・10YR2/2粒・10YR2/2ブロック含。  
 3. 暗褐色土層 (10YR3/3) 砂粒含、ローム粒少量。

F 525号掘立柱建物址

F 528号掘立柱建物址

第389図 F 525号掘立柱建物址・F 528号掘立柱建物址



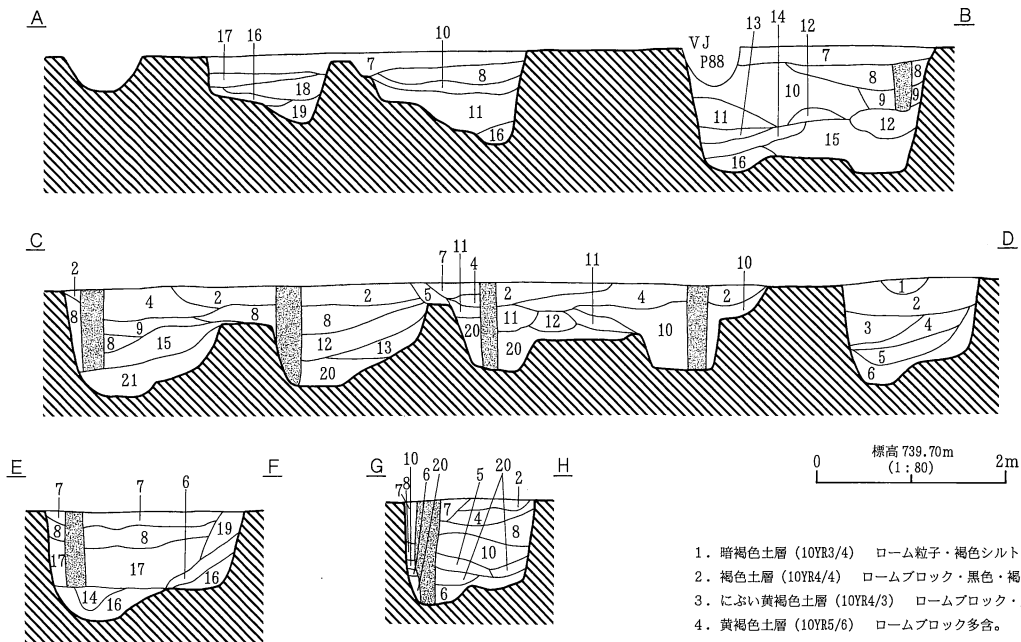
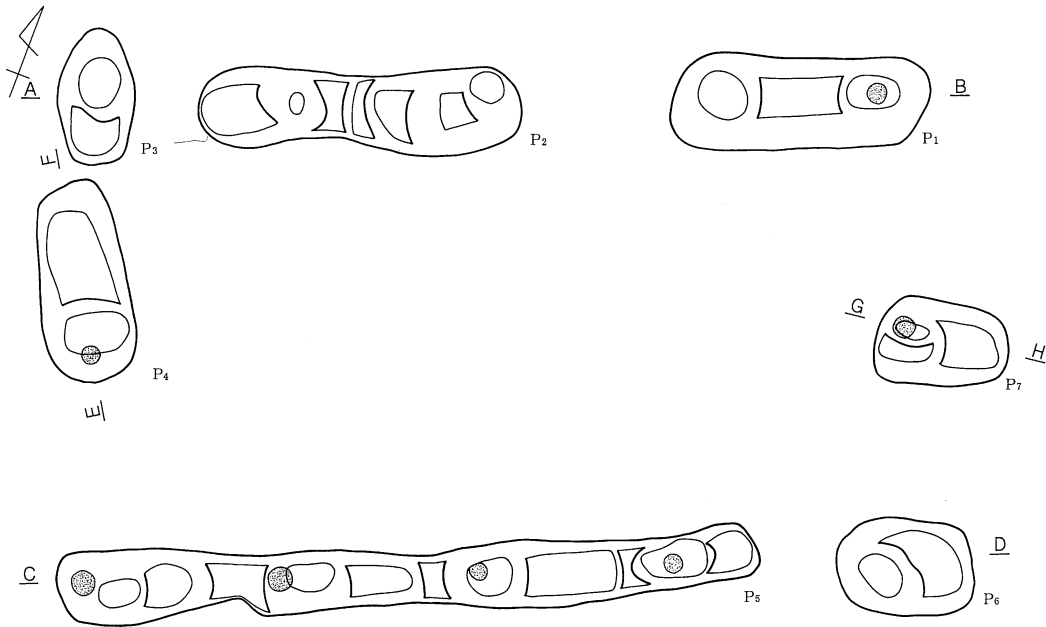
1. 暗褐色土層 (10YR3/3) ローム粒子・φ3~5mm大礫・砂粒含。
  2. 黒褐色土層 (10YR3/2) ローム粒子・砂粒含。
  3. におい黄褐色土層 (10YR4/3) 砂粒含。
  4. 黒褐色土層 (10YR2/3) ローム粒含。
- 柱痕 (10YR3/4) ローム粒子・φ3~5mm大礫・10YR3/2少含。

1. 黒褐色土層 (10YR2/3) 黒色土ブロック含。
  2. 黒褐色土層 (10YR2/3) 1層より黒みが強く、黒色土ブロック少含。
  3. 黒褐色土層 (10YR2/3) 2層の方がやや黒い。パミズ粒子・黒色土ブロック少含。
  4. 黒褐色土層 (10YR2/3) パミズ・ローム土ブロック含、黒色土少含。
  5. 黒褐色土層 (10YR2/2) 黒色土含。
  6. 暗褐色土層 (10YR3/3) ローム多含。
- 柱痕 (10YR2/3)。

F 526号掘立柱建物址

F 529号掘立柱建物址

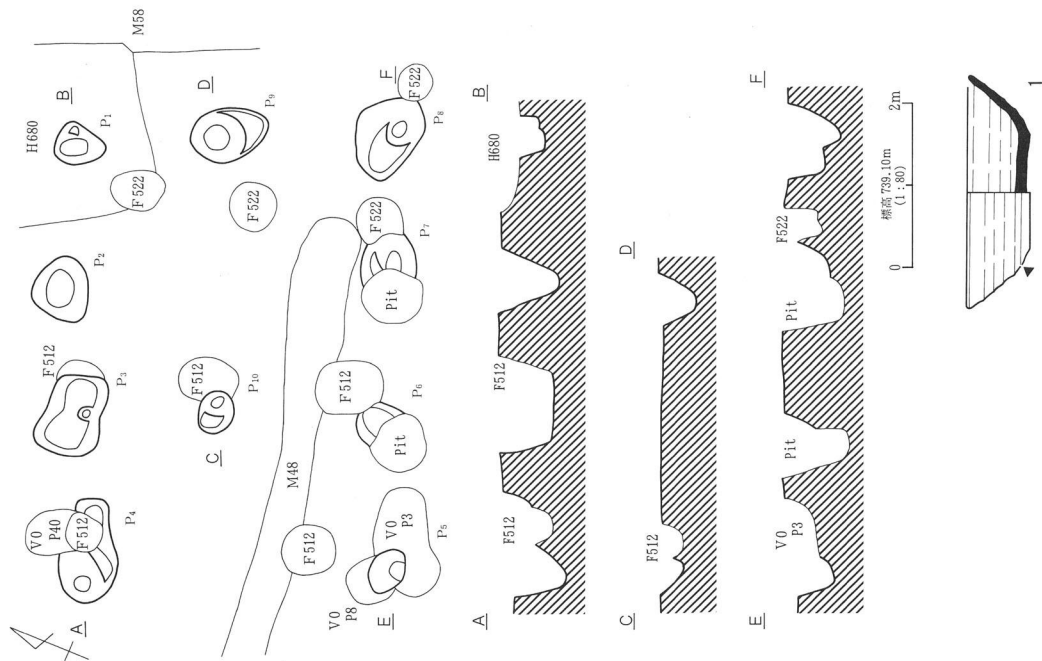
第390図 F 526号掘立柱建物址・F 529号掘立柱建物址



1. 暗褐色土層 (10YR3/4) ローム粒子・褐色シルト少含。
  2. 褐色土層 (10YR4/4) ロームブロック・黒色・褐色シルトブロック少含。
  3. にぶい黄褐色土層 (10YR4/3) ロームブロック・黒色シルトブロック・粗砂少含。
  4. 黄褐色土層 (10YR5/6) ロームブロック多含。
  5. にぶい褐色土層 (7.5YR5/4) ロームブロック多含。
  6. にぶい橙褐色土層 (7.5YR7/4) ローム主体。
  7. 暗褐色土層 (7.5YR3/4) ローム粒子・褐色シルト少含。
  8. 暗褐色土層 (10YR3/4) ローム粒子・黒色・褐色シルト少含。
  9. 褐色土層 (10YR4/4) ローム粒子・黒色シルト少含。
  10. 黒褐色土層 (10YR3/2) ローム粒子・黒色シルトブロック・粗砂少含。
  11. 暗褐色土層 (10YR3/3) ローム粒子・黒色シルトブロック・粗砂少含。
  12. 暗褐色土層 (10YR3/4) ロームブロック少含。
  13. 黒褐色土層 (10YR2/3) ローム粒子・黒色シルトブロック少含。
  14. 黒褐色土層 (10YR2/3) ロームブロック少含。
  15. 黄褐色土層 (10YR5/6) ロームブロック多含。
  16. 黒色土層 (10YR1.7/1) ローム粒子少含。
  17. 褐色土層 (7.5YR4/3) 褐色シルト多含、黒色シルト少含。
  18. 黒褐色土層 (7.5YR3/1) 黒色シルトブロック多含、褐色シルトブロック少含。
  19. にぶい褐色土層 (7.5YR5/4) 褐色シルト多含。
  20. 褐色土層 (7.5YR4/3) 黒色・褐色シルト多含。
  21. 褐色土層 (10YR4/6) ロームブロック多含、黒色シルトブロック少含。
- 柱痕 (10YR2/3) 黒色シルト少含。

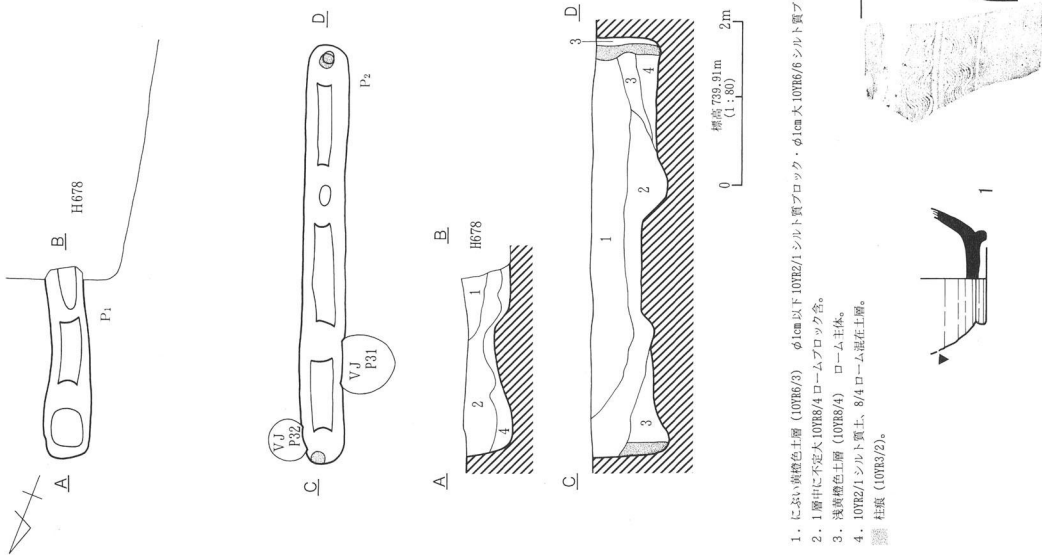
F 527号掘立柱建物址

第391図 F 527号掘立柱建物址



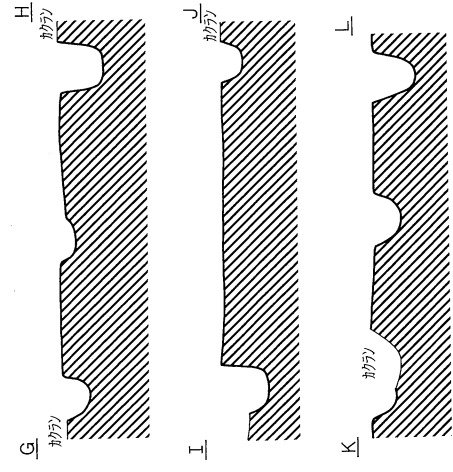
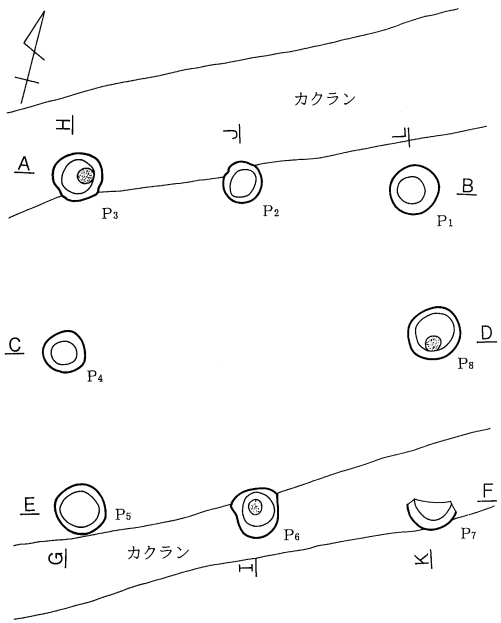
F 530号掘立柱建物址

第392図 F 530号掘立柱建物址・F 531号掘立柱建物址

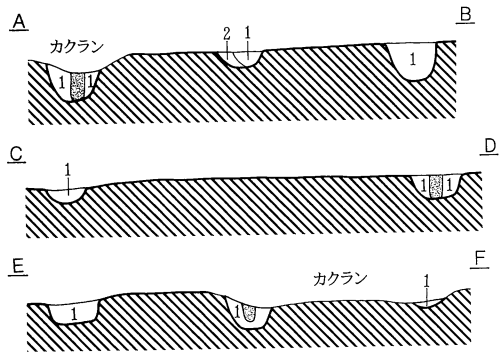


1. におい赤褐色土層 (107E6/2) φ1cm以下107E2/1シルト質ブロック・φ1cm大107E6/6シルト質ブロック含。
2. 1層中に不定大107E8/4ロームブロック含。
3. 浅黄褐色土層 (107E8/4) ローム主体。
4. 107E2/1シルト質土、8/4ローム混在土層。

F 531号掘立柱建物址

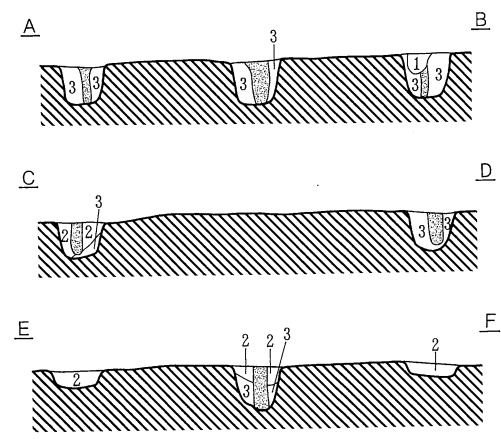
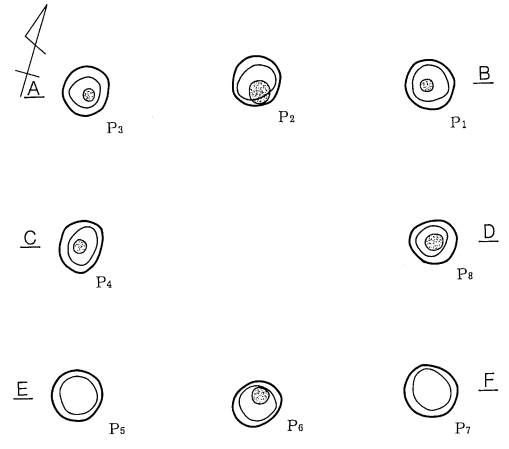


0 標高 737.70m (1:80) 2m



- 1. 黒褐色土層 (10YR3/2)  $\phi$ 2~3mm大バミス・ローム粒含。
- 2. 褐色土層 (10YR4/4) ローム多含。
- 柱痕 (10YR2/3) バミス粒子少含。

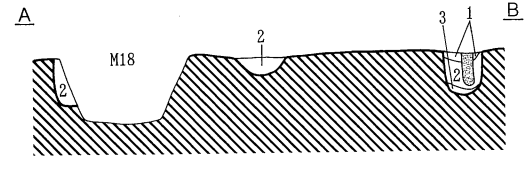
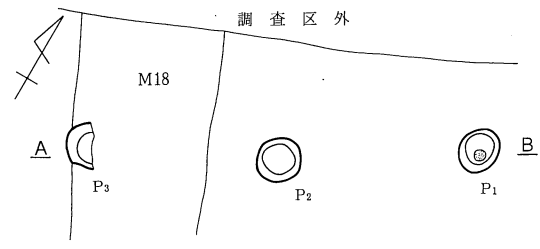
F 535号掘立柱建物址



0 標高 738.00m (1:80) 2m

- 1. 黒褐色土層 (10YR2/2) ローム粒子・バミス少含。
- 2. 黒褐色土層 (10YR2/3) ローム粒子・バミス少含。
- 3. 暗褐色土層 (10YR3/3) ローム粒子・ロームブロック・10YR2/1ブロック(帯状)多含。
- 柱痕 (10YR2/3)。

F 532号掘立柱建物址



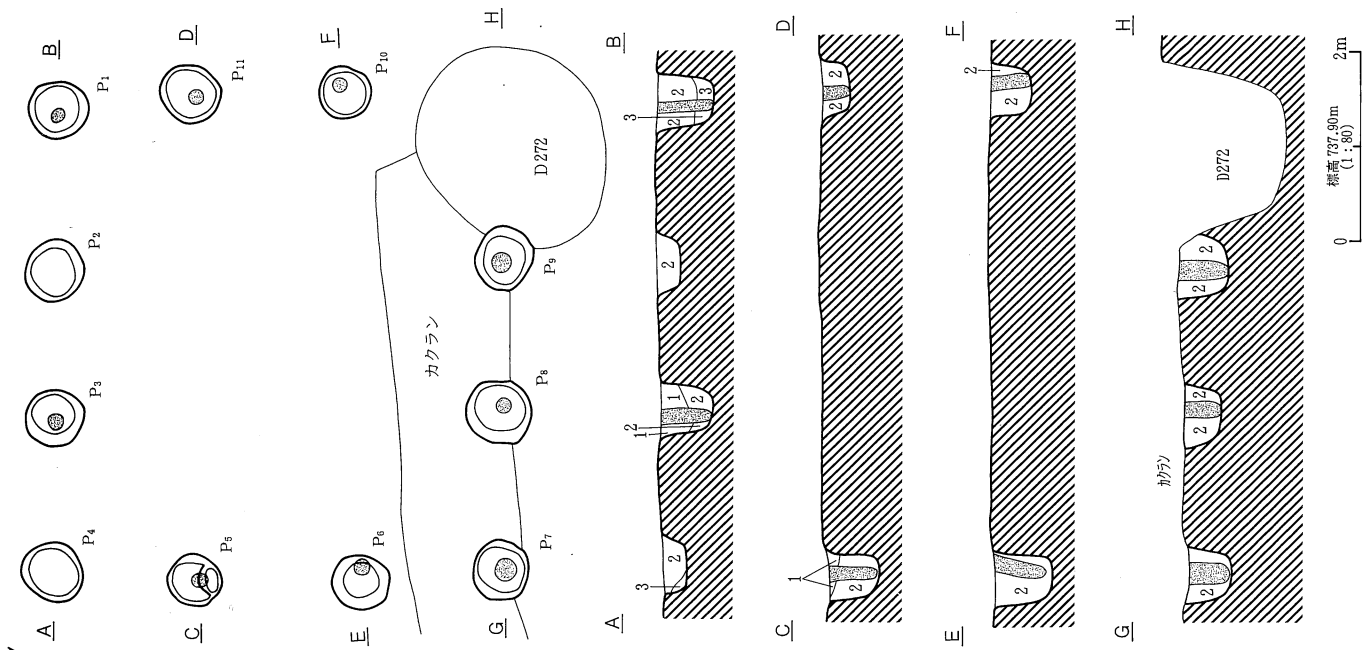
0 標高 738.00m (1:80) 2m

- 1. 黒褐色土層 (10YR2/2) ローム粒子・バミス ( $\phi$ 2~3mm) 含。
- 2. 10YR3/2、ロームの混在土層。黒色土ブロック少含。
- 3. 黒褐色土層 (10YR2/2) バミス少含。
- 柱痕 (10YR2/3)。

F 533号掘立柱建物址

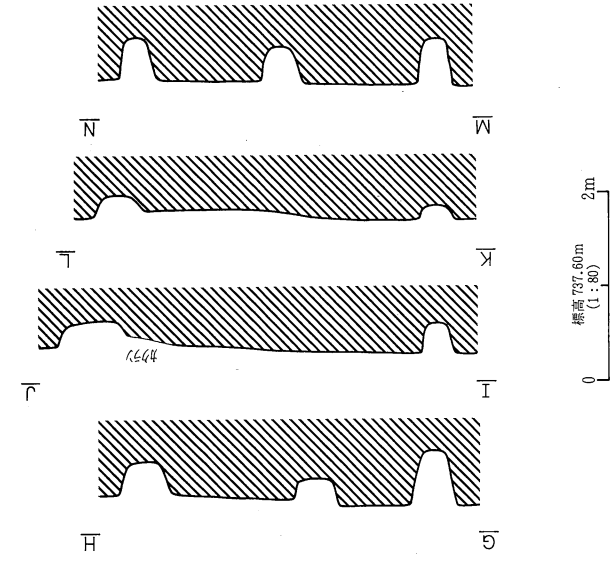
第393図 F 532号掘立柱建物址・F 533号掘立柱建物址・F 535号掘立柱建物址





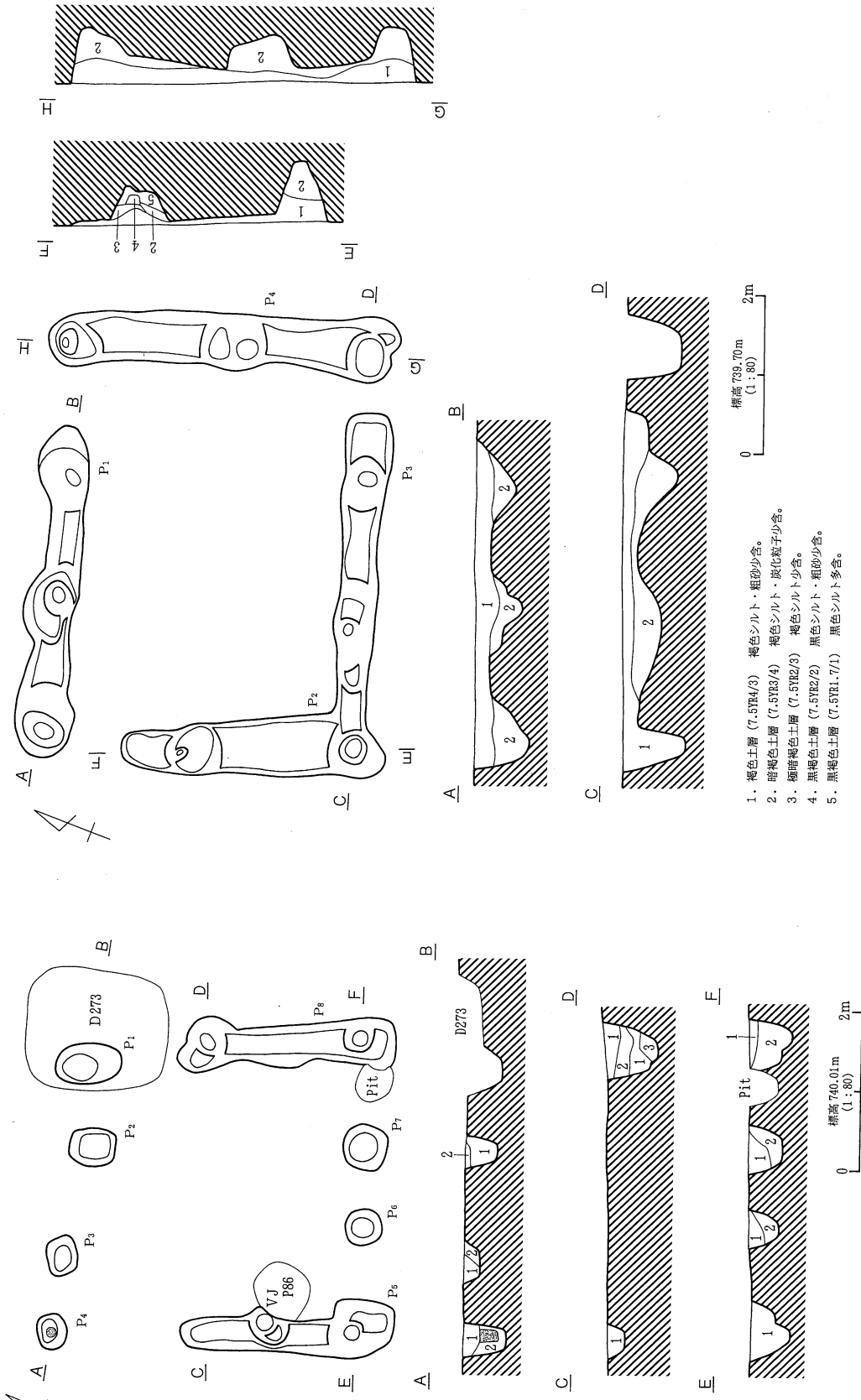
1. 黒褐色土層 (10YR3/2) ローム粒子含、ハミス少含。
2. 褐色土層 (10YR4/6) ローム主体。10YR2/3ブロック多含。
3. 黒褐色土層 (10YR3/2) ハミス微粒子・ローム粒子少含。  
柱痕 (10YR3/4) ローム粒子多含。

F 534号掘立柱建物址



1. 黒褐色土層 (10YR3/2) φ2~5mmハミス含、ローム粒子少含。
2. 褐色土層 (10YR4/4) ローム主体。黒褐色土層。  
柱痕 (10YR2/3) ハミス微粒子少含。

F 536号掘立柱建物址

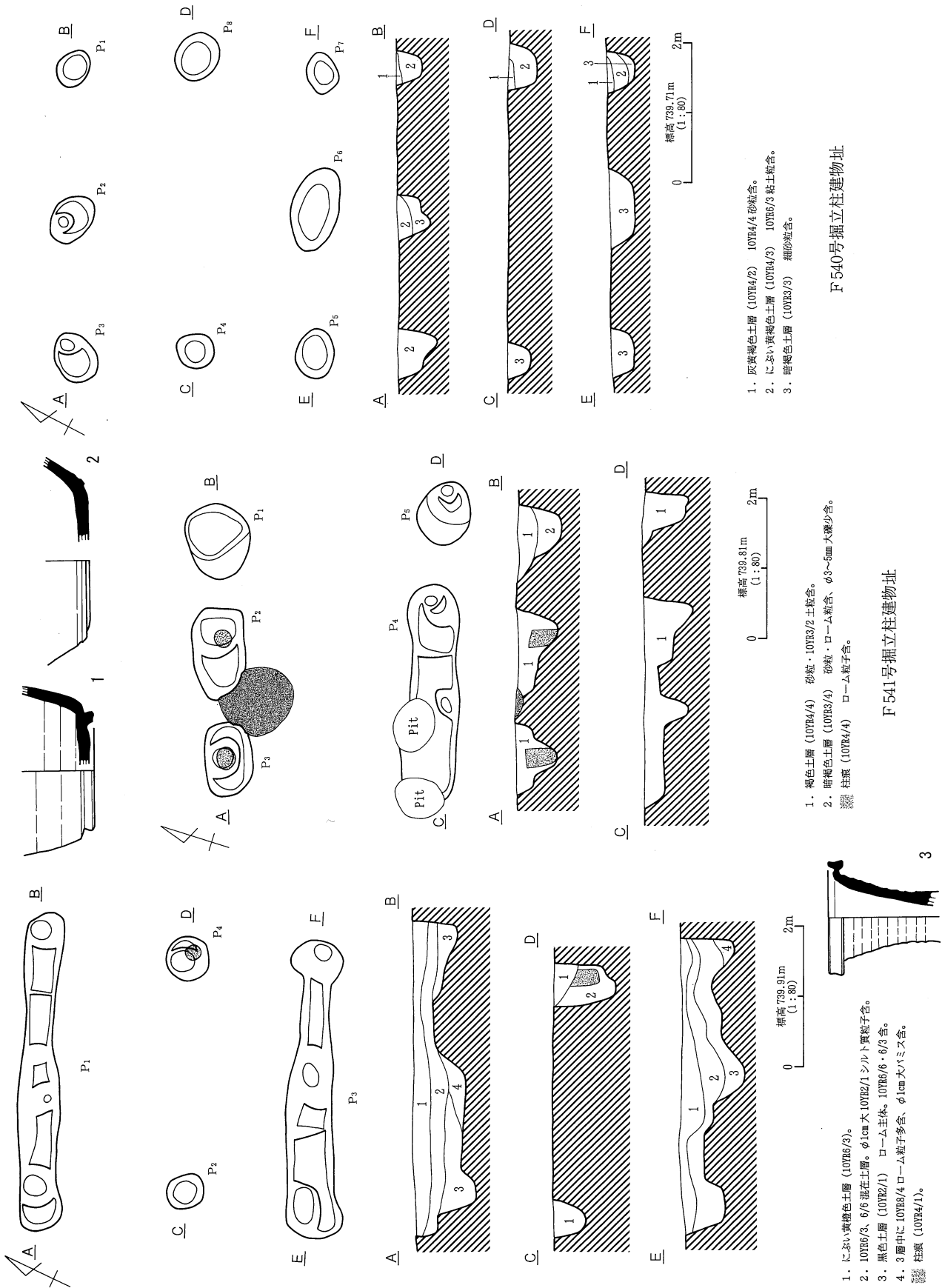


F 538号掘立柱建物址

F 537号掘立柱建物址

F 537号掘立柱建物址

第395図 F 537号掘立柱建物址・F 538号掘立柱建物址



1. 灰帯褐色土層 (10YR4/2) 10YR4/4 砂粘土。
2. におい黄褐色土層 (10YR4/3) 10YR6/3 粘土粘土。
3. 暗褐色土層 (10YR3/3) 細砂粘土。

F 540号掘立柱建物址

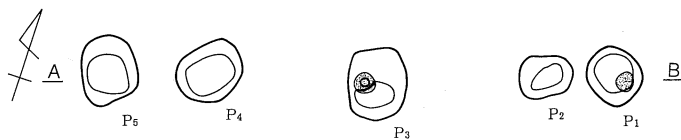
1. 褐色土層 (10YR4/4) 砂粘・10YR3/2 土粘土。
  2. 暗褐色土層 (10YR3/4) 砂粘・ローム粘土、φ3~5mm 大礫少含。
- 柱痕 (10YR4/4) ローム粘土含。

F 541号掘立柱建物址

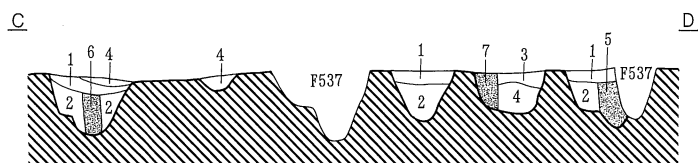
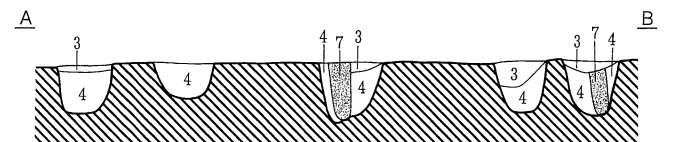
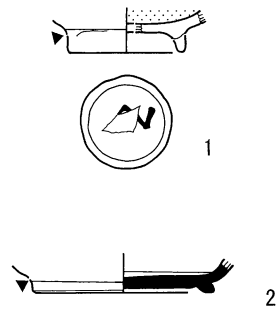
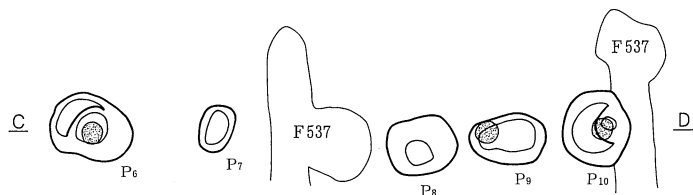
1. におい黄褐色土層 (10YR6/3)。
  2. 10YR3/3、6/6 混在土層。φ1cm 大 10YR2/1 シルト質粘土含。
  3. 黒色土層 (10YR2/1) ローム主体。10YR6/6・6/3 含。
  4. 3層中に 10YR8/4 ローム粘土多含、φ1cm 大ハミス含。
- 柱痕 (10YR4/1)。

F 539号掘立柱建物址

第396図 F 539号掘立柱建物址・F 540号掘立柱建物址・F 541号掘立柱建物址

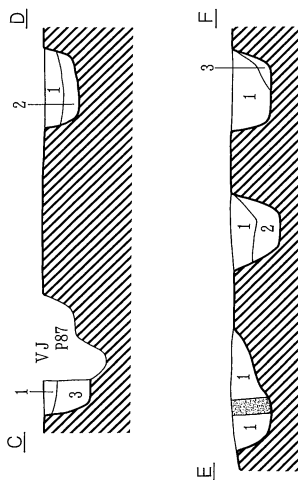
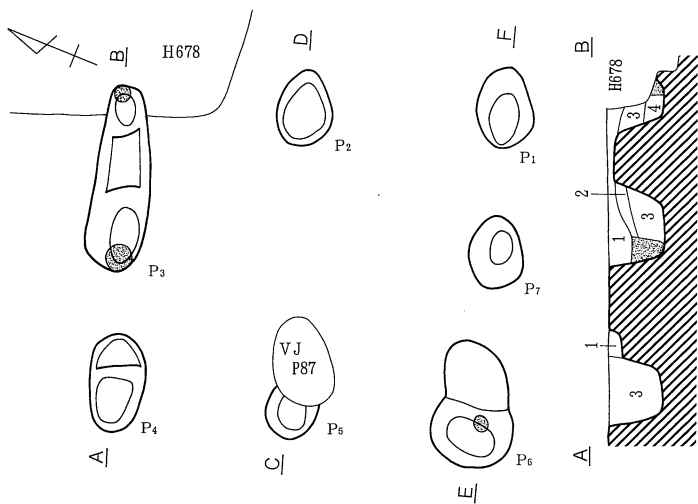


1. におい黄褐色土層 (10YR4/3) ローム粒子・10YR7/3 灰粒子含。
  2. 黒褐色土層 (10YR3/2) ローム粒子・10YR7/3 灰粒子含。
  3. 暗褐色土層 (10YR3/3) ローム粒子含、φ2~3mm 大バミス・10YR2/2 土粒少含。
  4. 黒褐色土層 (10YR3/2) ローム粒子多含、φ3~5mm 大バミス少含。
- 柱痕 (10YR4/3) ローム粒・10YR3/2 土粒多含。  
 柱痕 (10YR2/3) ローム粒・φ1~3cm 大炭化物含。  
 柱痕 (10YR2/3) ローム粒含。



0 標高 740.01m (1:80) 2m

F 542号掘立柱建物址

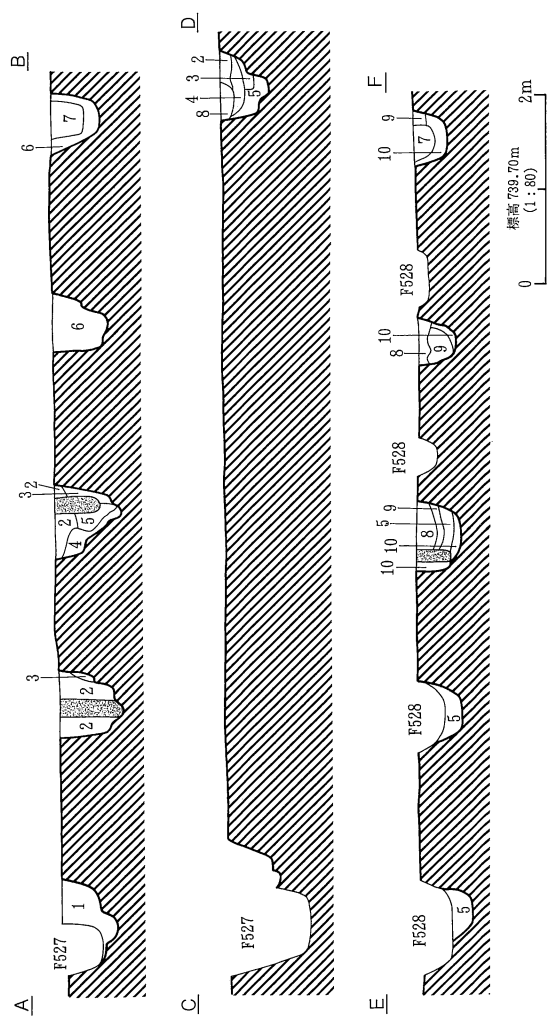
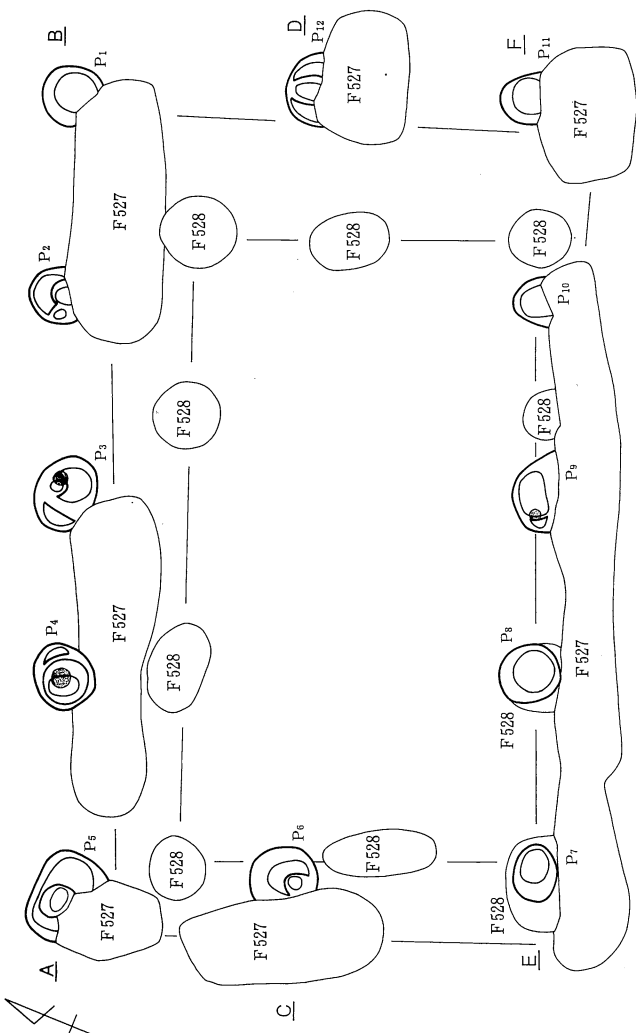


1. におい黄褐色土層 (10YR4/3) 細砂粒・10YR2/3 土粒・地山シルト質土含。
  2. 暗褐色土層 (10YR3/3) 10YR2/2 土粒・φ1cm 大 10YR2/2 ブロック・地山シルト質土含。
  3. 褐色土層 (10YR4/4) 細砂粒・10YR2/2 土粒含。
  4. 暗褐色土層 (10YR3/4) ローム粒・地山シルト質土含。
- 柱痕 (10YR2/3) ローム粒・10YR3/2 土粒含。

0 標高 739.91m (1:80) 2m

F 543号掘立柱建物址

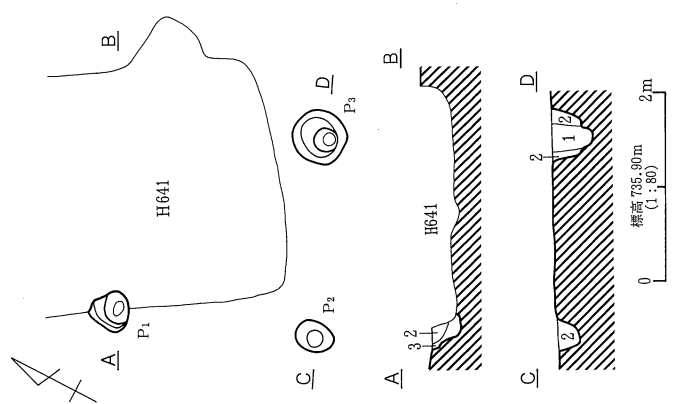
第397図 F 542号掘立柱建物址・F 543号掘立柱建物址



F 544号掘立柱建物址

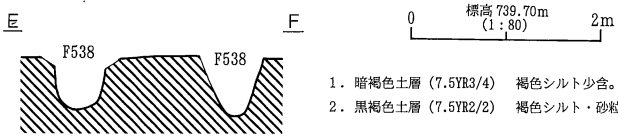
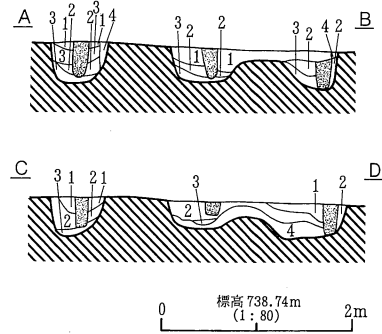
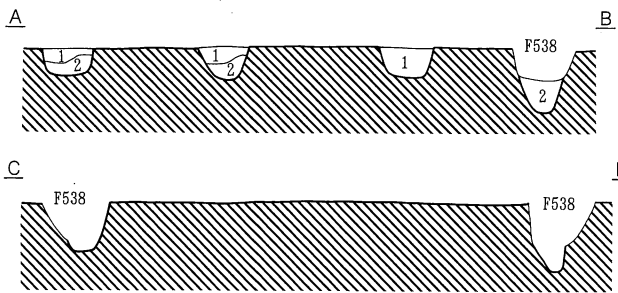
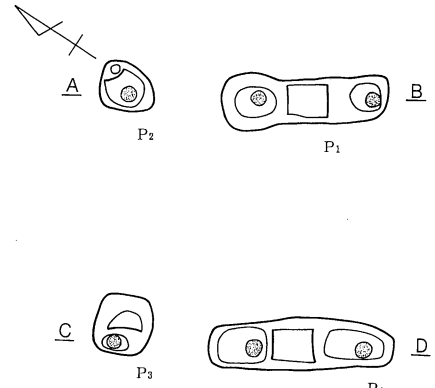
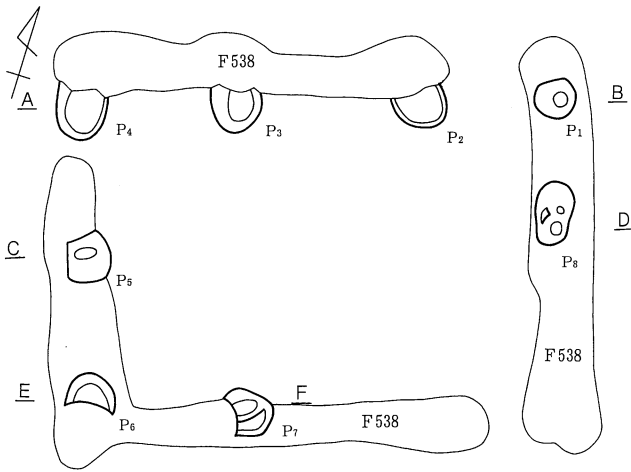
第398図 F 544号掘立柱建物址・F 547号掘立柱建物址

1. 暗褐色土層 (7.5YR3/4) 褐色シルト・粗砂少含。
2. 褐色土層 (7.5YR4/6) 褐色シルト (ブロック状) 少含。
3. 黒色土層 (7.5YR2/1) 黒色シルト・粗砂少含。
4. 暗褐色土層 (7.5YR3/3) 褐色シルト (ブロック状)・粗砂少含。
5. 黒色土層 (10YR2/1) 黒色シルト (ブロック状) 多含。
6. 暗褐色土層 (10YR3/4) 褐色シルト・黒色シルト・ローム粒子少含。
7. 暗褐色土層 (10YR3/3) 黒色シルト少含。
8. 暗褐色土層 (10YR4/4) ローム粒子少含。
9. 褐色土層 (10YR4/6) ローム粒子多含。
10. 暗褐色土層 (7.5YR2/2) ローム粒子少含。



1. 暗褐色土層 (10YR3/2)  $\phi$ 3mm 大ローム粒少含。
2. 黒褐色土層 (10YR2/3)  $\phi$ 7mm 以下ローム粒含、 $\phi$ 3mm 大ハミラス少含。
3. 暗褐色土層 (10YR3/4)  $\phi$ 7mm 以下ローム粒含、 $\phi$ 3mm 大ハミラス少含。

F 547号掘立柱建物址

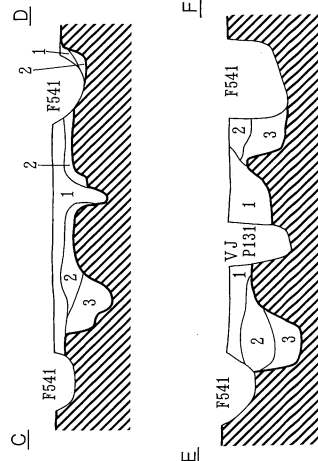
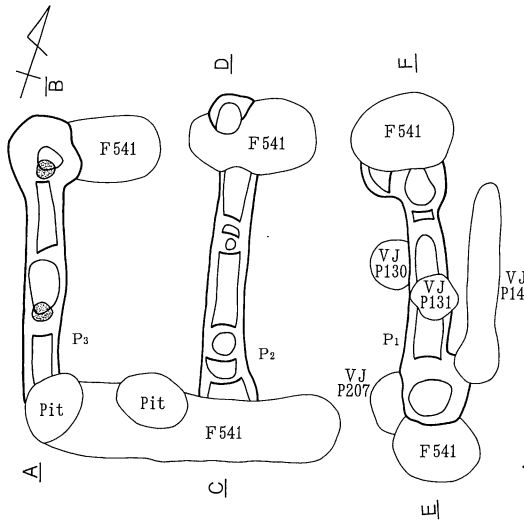


1. 暗褐色土層 (7.5YR3/4) 褐色シルト少含。  
 2. 黒褐色土層 (7.5YR2/2) 褐色シルト・砂粒少含。

1. 10YR8/6 ローム粒・10YR2/2 混在土層。φ1cm以下バミス多含。  
 2. 黒褐色土層 (10YR2/2) 10YR8/6 ローム粒子・バミス粒子少含。  
 3. 黄橙色土層 (10YR8/6) ローム主体。黒褐色土粒子・10YR2/2 バミス粒子多含。  
 4. 黄橙色土層 (10YR8/6) ローム主体。φ1.5cm以下バミス多含。  
 柱痕 (10YR4/3) φ5mm以下バミス多含。

F 545号掘立柱建物址

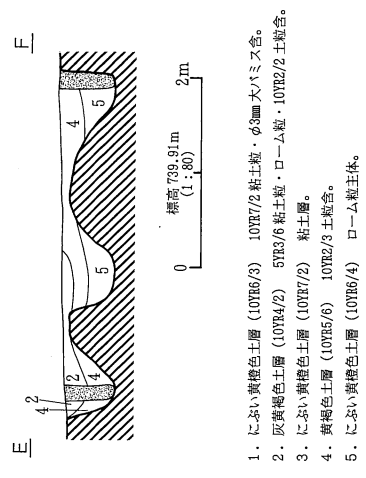
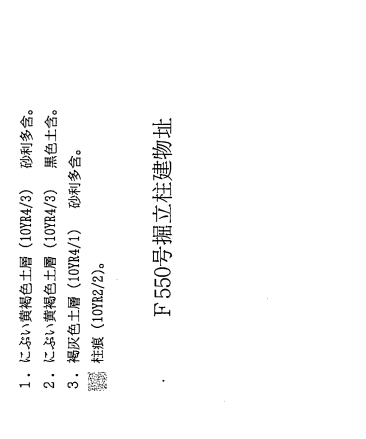
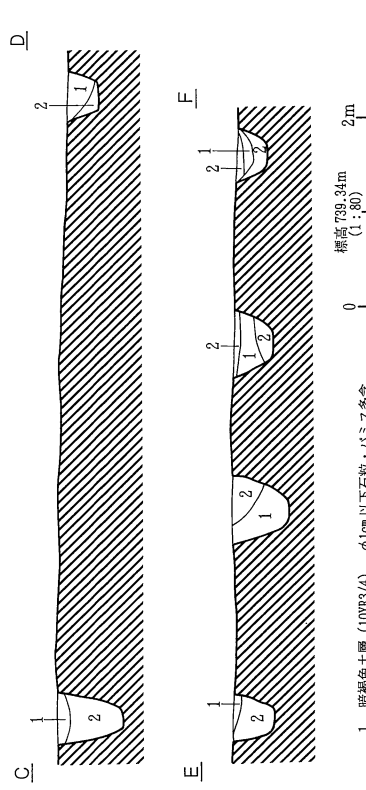
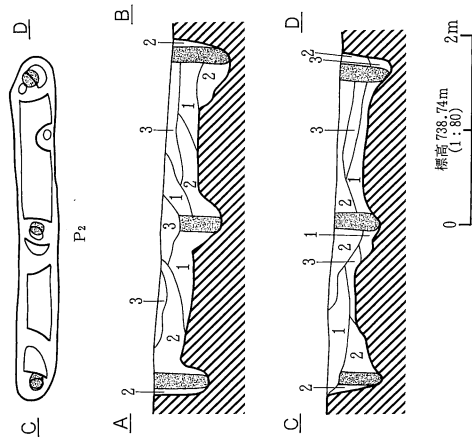
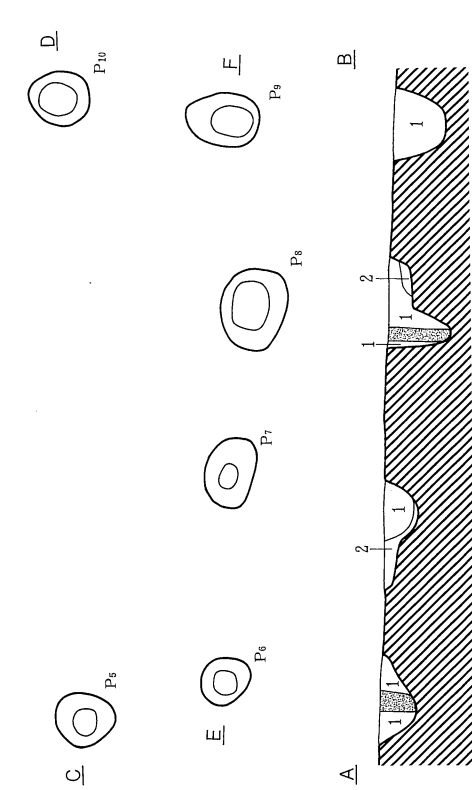
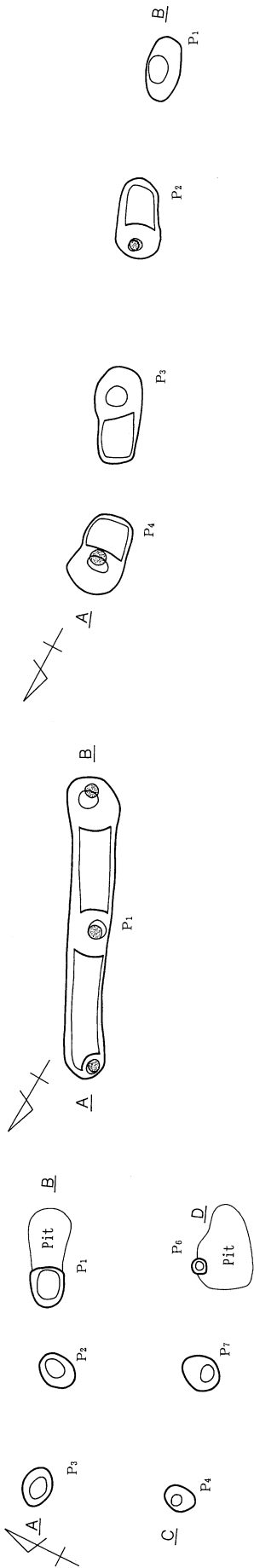
F 549号掘立柱建物址



1. におい黄橙色土層 (10YR6/3)。  
 2. におい黄橙色土層 (10YR6/3) 10YR8/3 シルト質ブロック多含、φ5mm大バミス少含。  
 3. におい黄橙色土層 (10YR6/3) 10YR2/1 シルト質ブロック・10YR6/6 砂粒含。  
 4. におい黄橙色土層 (10YR6/3) 10YR8/3 シルト質ブロック・10YR2/1 シルト質ブロック・10YR6/6 砂粒・φ5mm大バミス含。  
 柱痕 (10YR3/1)。

F 546号掘立柱建物址

第399図 F 545号掘立柱建物址・F 546号掘立柱建物址・F 549号掘立柱建物址

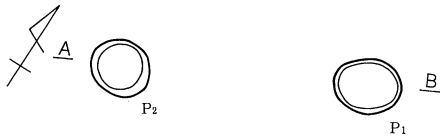


第400図 F 548号掘立柱建物址・F 550号掘立柱建物址・F 551号掘立柱建物址

F 548号掘立柱建物址

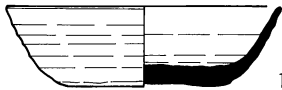
F 550号掘立柱建物址

F 551号掘立柱建物址

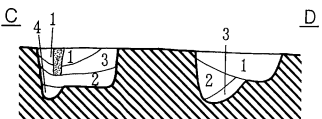
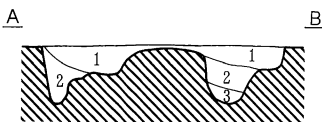
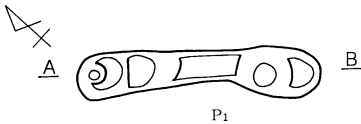


標高 739.04m  
(1:80) 2m

1. 黒褐色土層 (10YR3/2) 黒色土・砂をブロック状に含。



F 552号掘立柱建物址

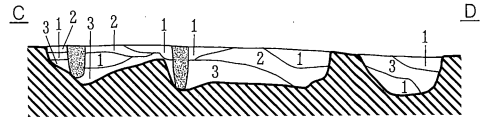
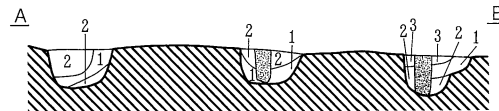
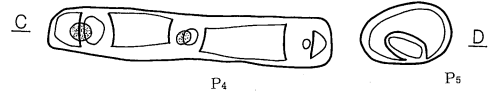
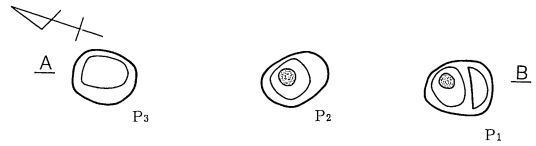


標高 739.10m  
(1:80) 2m

F 554号掘立柱建物址

1. 黒褐色土層 (10YR2/2) ローム粒子・ $\phi 5\text{mm}$  大小礫少含、黒色土ブロック含。
2. 黒褐色土層 (10YR2/3) 小礫少含。
3. 暗褐色土層 (10YR3/3) ローム粒子・ロームブロック多含。
4. 黒褐色土層 (10YR2/2) 白色粘土粒子含。

柱痕 (10YR2/2)。

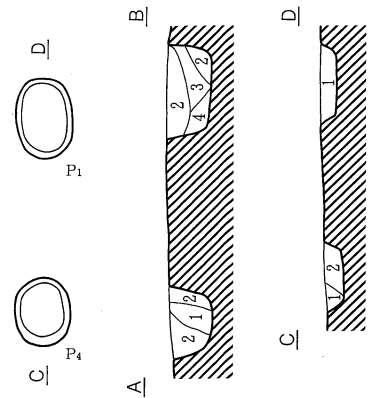
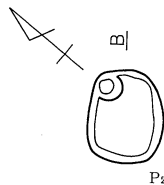


標高 738.84m  
(1:80) 2m

1. 灰黄褐色土層 (10YR4/2) 砂粒多含、10YR8/6 ローム粒子・ $\phi 5\text{mm}$  以下パミス含。
2. 灰黄褐色土層 (10YR4/2)  $\phi 1.5\text{cm}$  大 10YR8/6 ローム粒多含、 $\phi 5\text{mm}$  以下パミス含。
3. 黄橙色土層 (10YR8/6) ローム主体。 $\phi 5\text{mm}$  以下石粒・パミス多含、灰褐色土少含。

柱痕 (10YR4/3)。

F 555号掘立柱建物址



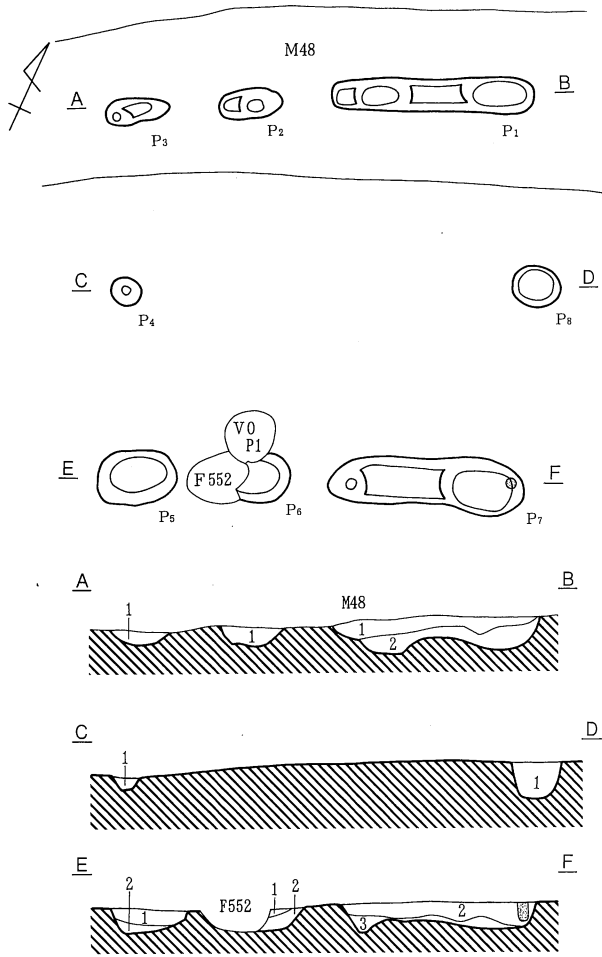
標高 738.90m  
(1:80) 2m

1. におい黄褐色土層 (10YR5/3)。
2. 10YR5/3、10YR4/3 混在土層。 $\phi 1\text{cm}$  大パミス含。
3. 2層中に $\phi 1.5\text{cm}$  大 10YR8/6 ローム粒含。
4. 黄橙色土層 (10YR8/6) ローム主体。 $\phi 1.5\text{cm}$  大におい黄褐色土含、 $\phi 1\text{cm}$  大パミス少含。

F 553号掘立柱建物址

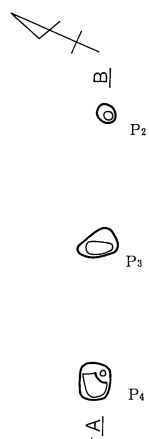
第401図 F 552号掘立柱建物址・F 553号掘立柱建物址・F 554号掘立柱建物址・F 555号掘立柱建物址





1. 黒褐色土層 (10YR2/3) 地山の砂層と黒色土多含。
  2. 黒褐色土層 (10YR2/3)  $\phi$ 5mm 大小礫少含。
  3. 黒褐色土層 (10YR2/2) ローム粒子・黒色土層含。
- 柱痕 (10YR2/3)。

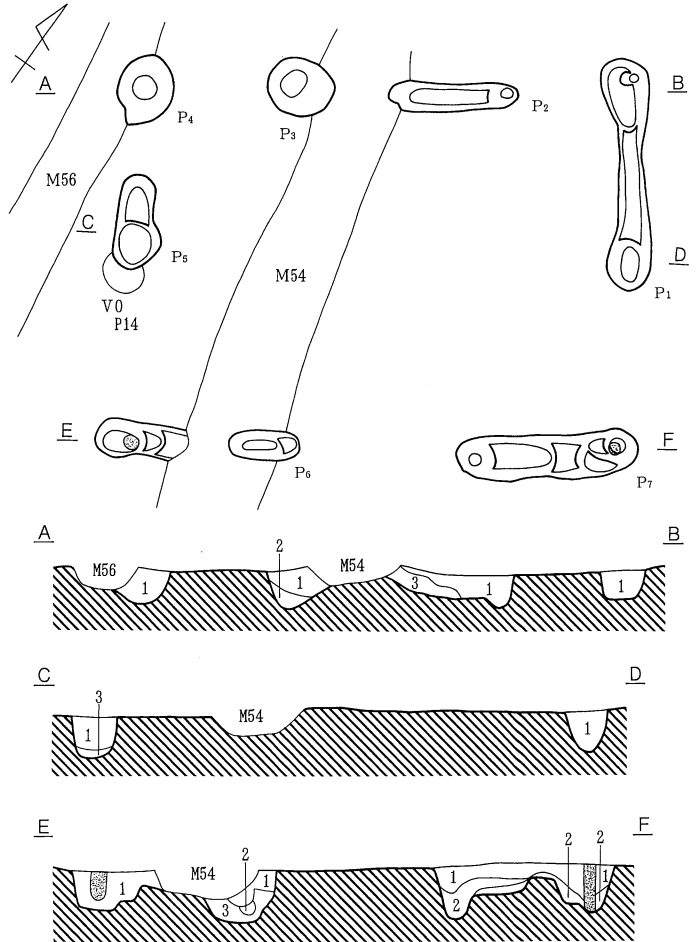
F 556号掘立柱建物址



1. 黒褐色土層 (10YR3/2) 10YR8/4 ローム粒子・10YR2/1 シルト質粒子含。
2. 浅黄褐色土層 (10YR8/4) ローム主体。10YR2/1 シルト質粒子・ $\phi$ 5mm 大バミス少含。

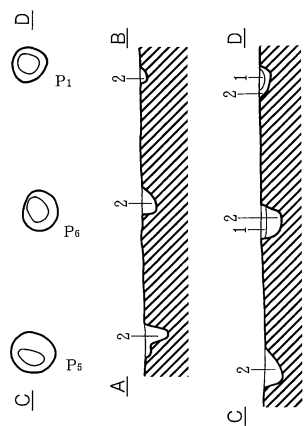
F 557号掘立柱建物址

第402図 F 556号掘立柱建物址・F 557号掘立柱建物址・F 558号掘立柱建物址

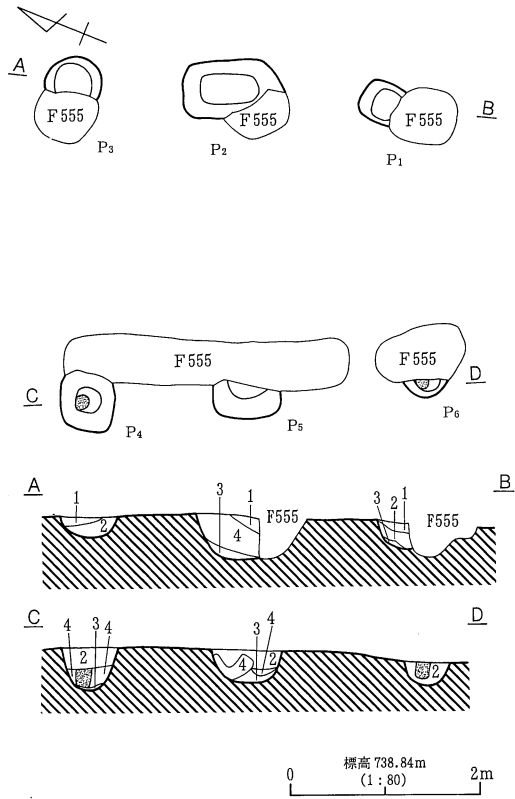


1. 黒褐色土層 (10YR5/2) 黒色土ブロック少含。
  2. 黒褐色土層 (10YR2/3) 黒色土ブロック少含。
  3. 暗褐色土層 (10YR3/3) ローム粒子・バミス含。
- 柱痕 (10YR2/3)。

F 558号掘立柱建物址

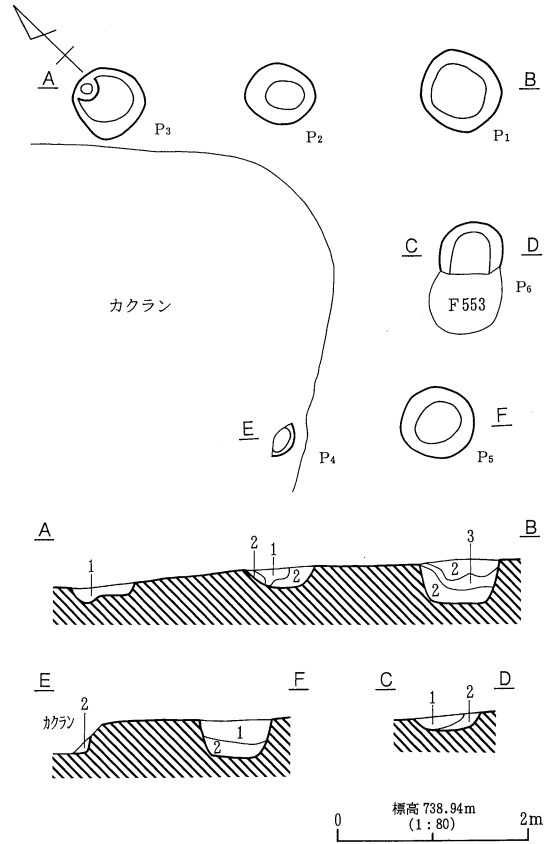


1. 黒褐色土層 (10YR3/2) 10YR8/4 ローム粒子・10YR2/1 シルト質粒子含。
2. 浅黄褐色土層 (10YR8/4) ローム主体。10YR2/1 シルト質粒子・ $\phi$ 5mm 大バミス少含。



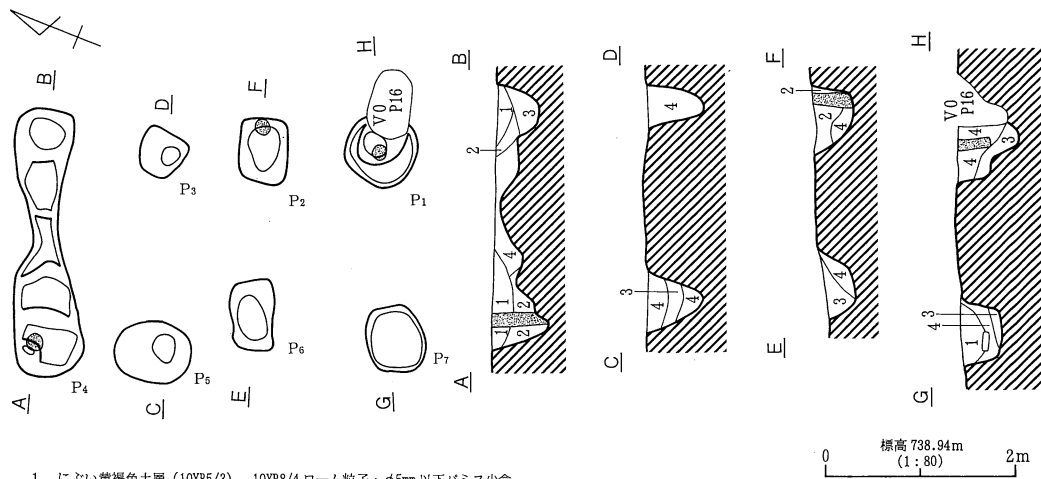
1. におい黄褐色土層 (10YR5/4) 10YR8/6 ローム粒子少含、 $\phi 5\text{mm}$  以下パミス含。
  2. におい黄褐色土層 (10YR5/4) 10YR8/6 ローム多含、 $\phi 1\text{cm}$  以下パミス含。
  3. 黄褐色土層 (10YR8/6) ローム主体。10YR5/4 粒子含。
  4. 黒褐色土層 (10YR3/2) 10YR8/6 ローム粒含。
- 柱痕 (10YR2/2)。

F 559号掘立柱建物址



1. 暗褐色土層 (10YR3/3) 砂ブロック・地山黒色土ブロック含。
2. 暗褐色土層 (10YR3/3) 10YR4/3 ブロック多含。
3. 黒褐色土層 (10YR3/2) パミス・黒色土ブロック少含。

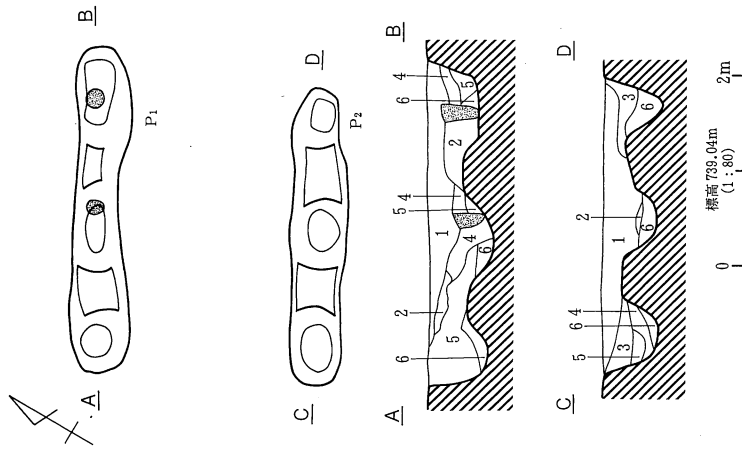
F 560号掘立柱建物址



1. におい黄褐色土層 (10YR5/3) 10YR8/4 ローム粒子・ $\phi 5\text{mm}$  以下パミス少含。
  2. におい黄褐色土層 (10YR5/3) 10YR8/4 ローム粒子多含、 $\phi 5\text{mm}$  以下パミス少含。
  3. 暗褐色土層 (10YR3/3) 10YR6/6 砂粒・ $\phi 2\text{cm}$  大 10YR8/4 ロームブロック少含。
  4. 10YR5/3、10YR8/4 ローム混在土層。 $\phi 1\text{cm}$  大 10YR2/1 シルト質ブロック・ $\phi 1\text{cm}$  以下パミス多含。
- 柱痕 (10YR3/2)。

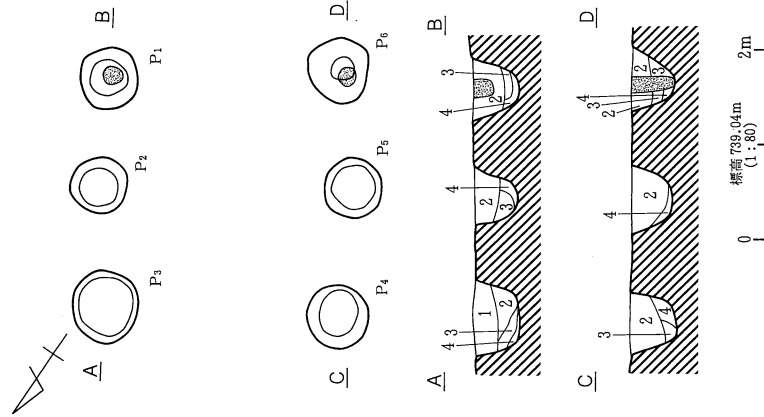
F 561号掘立柱建物址

第403図 F 559号掘立柱建物址・F 560号掘立柱建物址・F 561号掘立柱建物址



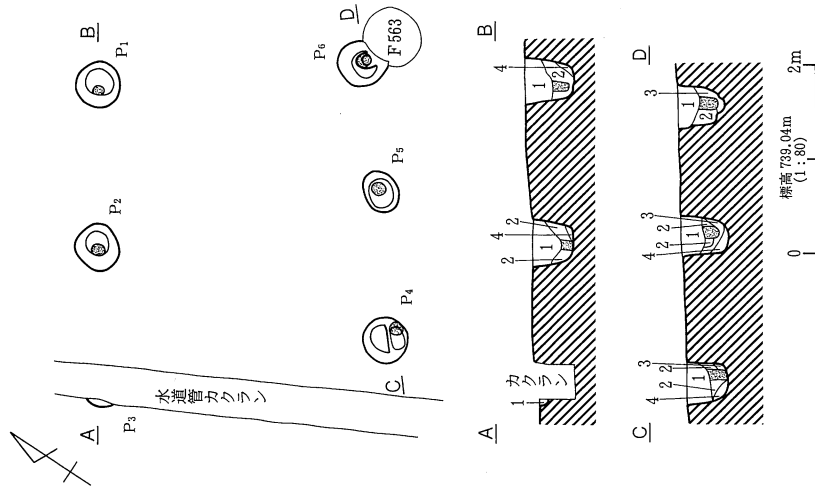
1. 黒褐色土層 (10YR3/2) 10YR4/A 砂ブロック・黒色土ブロック・パミス少含。
  2. 黒褐色土層 (10YR2/2) ロームブロック・ローム粒子多含、黒色土ブロック・パミス含。
  3. 黒褐色土層 (10YR3/2) 砂ブロック多含、黒色土ブロック少含。
  4. 黒褐色土層 (10YR2/2) 10YR3/2 砂ブロック・ローム粒子・パミス含。
  5. 黒褐色土層 (10YR2/3)  $\phi$ 0.5~1cm 木炭・砂少含。
  6. 暗褐色土層 (10YR3/3) ローム粒子多含、パミス含。
- 柱頭 (10YR2/3)。

F 562号掘立柱建物址



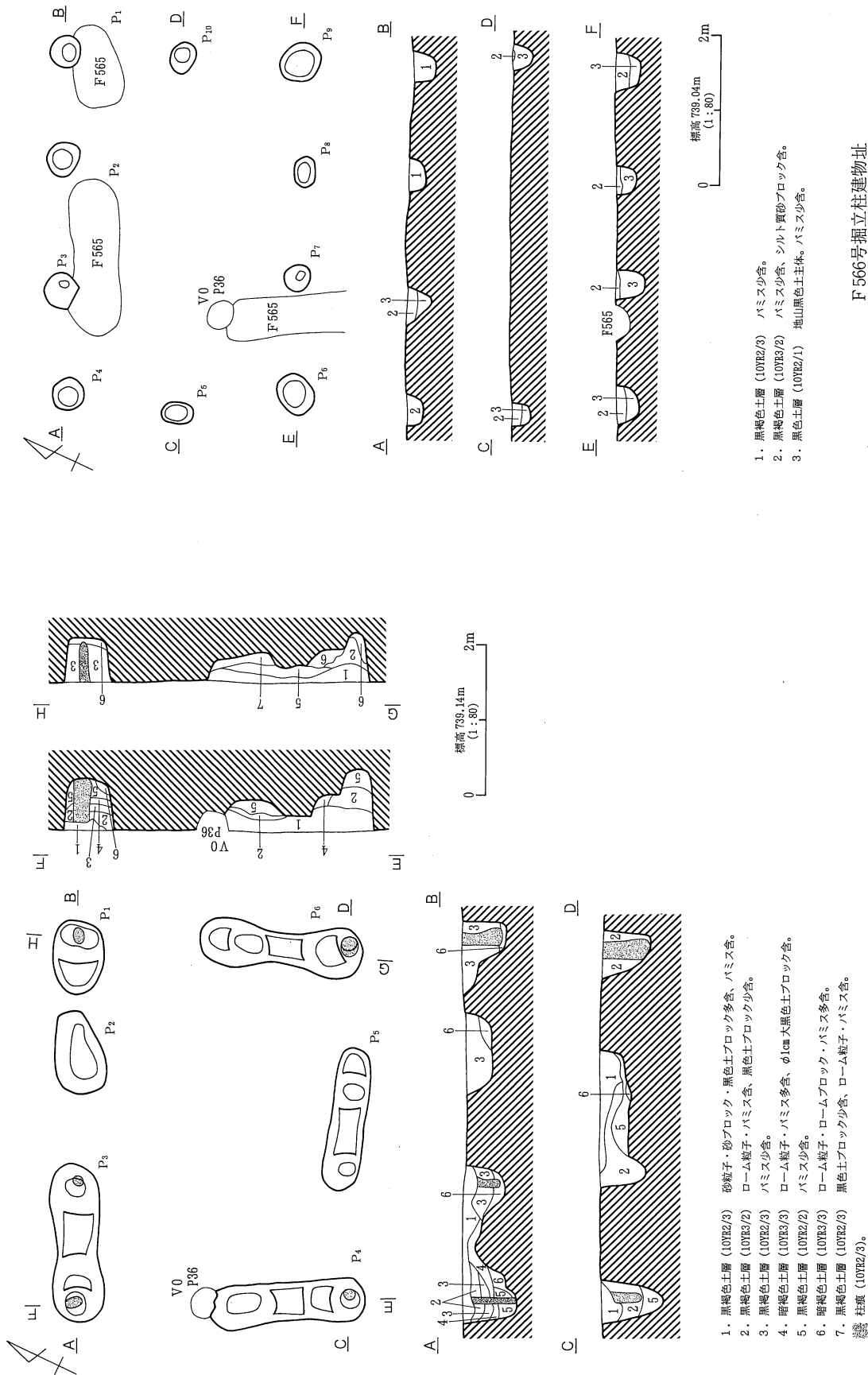
1. 黒褐色土層 (10YR2/3) 砂ブロック・黒色土ブロック多含。
  2. 黒褐色土層 (10YR2/3) 砂ブロック・黒色土ブロック少含。
  3. 黒褐色土層 (10YR2/2) 砂粒子・砂ブロック含、パミス・ローム粒子少含。
  4. 暗褐色土層 (10YR3/3) ローム粒子多含。
- 柱頭 (10YR2/3)。

F 563号掘立柱建物址



1. 黒褐色土層 (10YR3/2) 砂粒主体。
  2. 黒褐色土層 (10YR2/3) 砂粒ブロック多含。
  3. 黒褐色土層 (10YR2/2) 砂粒・ローム粒子少含。
  4. 暗褐色土層 (10YR3/3) ローム粒子多含。
- 柱頭 (10YR2/3)。

F 564号掘立柱建物址



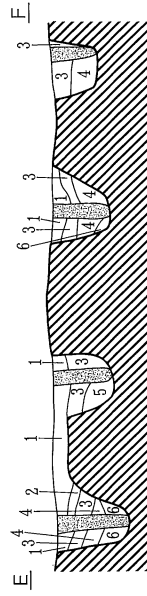
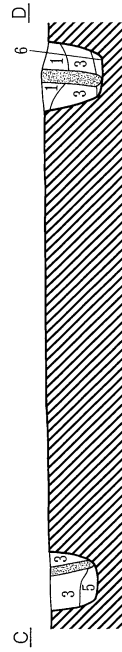
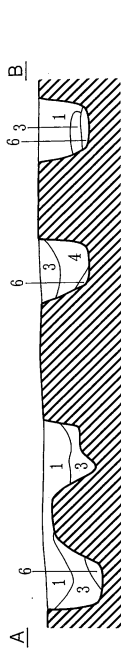
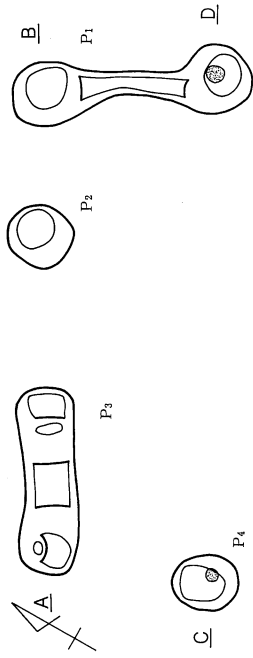
- 1. 黒褐色土層 (10YR2/3) パミス少含。
- 2. 黒褐色土層 (10YR3/2) パミス少含、シルト質砂ブロック含。
- 3. 黒色土層 (10YR2/1) 地山黒色土主体。パミス少含。

- 1. 黒褐色土層 (10YR2/3) 砂粒子・砂ブロック、黒色土ブロック多含、パミス含。
- 2. 黒褐色土層 (10YR3/2) ローム粒子・パミス含、黒色土ブロック少含。
- 3. 黒褐色土層 (10YR2/3) パミス少含。
- 4. 暗褐色土層 (10YR3/3) ローム粒子・パミス多含、φ1cm 大黒色土ブロック含。
- 5. 黒褐色土層 (10YR2/2) パミス少含。
- 6. 暗褐色土層 (10YR3/2) ローム粒子・ロームブロック・パミス多含。
- 7. 黒褐色土層 (10YR2/3) 黒色土ブロック少含、ローム粒子・パミス含。

F 565号掘立柱建物址

F 566号掘立柱建物址

第405図 F 565号掘立柱建物址・F 566号掘立柱建物址

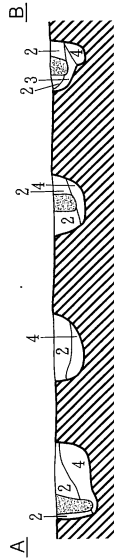
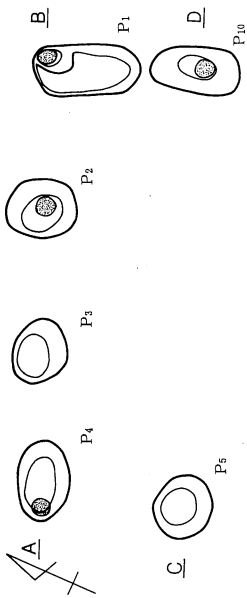


標高 739.04m  
(1:80)

0 2m

1. 黒褐色土層 (10YR3/2) 砂粒・砂ブロック・パミス・ $\phi$ 1cm大地山黒色土ブロック含。
2. 黒褐色土層 (10YR2/2) ローム粒・パミス含、黒色土ブロック少含。
3. 黒褐色土層 (10YR2/3) 黒色土ブロック多含、ローム粒・パミス少含。
4. 黒褐色土層 (10YR3/2) 砂粒・砂ブロック含、パミス・黒色土ブロック少含。
5. 黒褐色土層 (10YR3/2) ローム粒・パミス多含、黒色土ブロック含。
6. におい黄褐色土層 (10YR5/4) ローム主体。  
柱痕 (10YR2/3)。

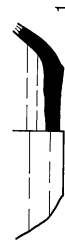
F 568号掘立柱建物址



標高 739.14m  
(1:80)

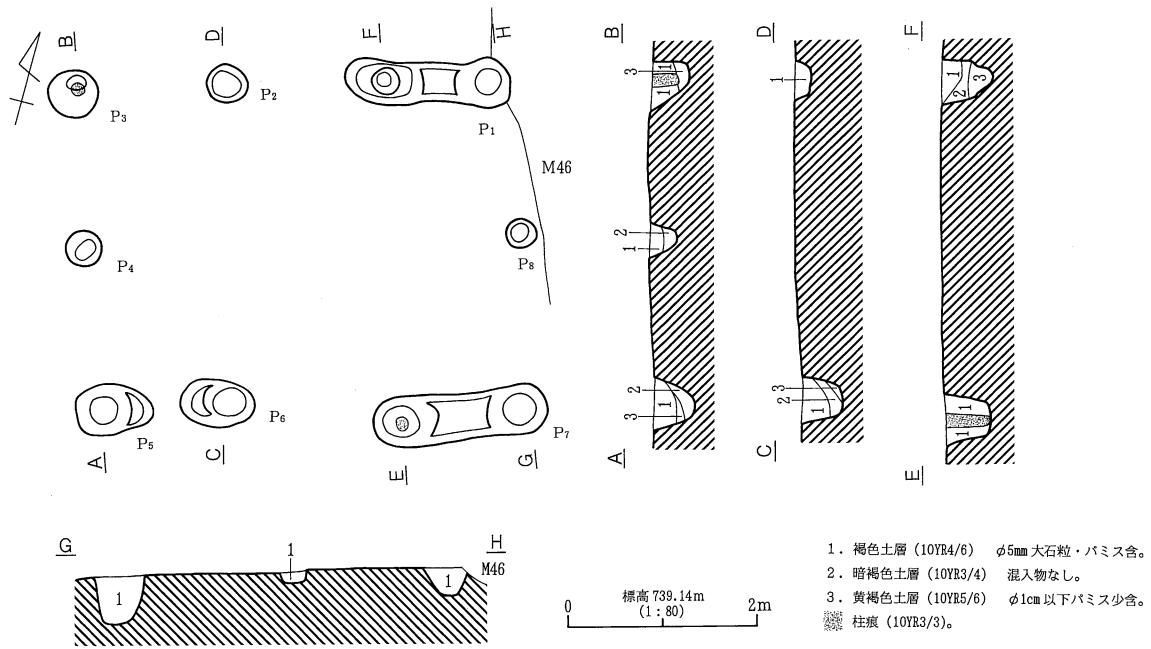
0 2m

1. 黒褐色土層 (10YR2/3) 炭化物少含。
2. 黒褐色土層 (10YR2/3) ローム粒・パミス・ $\phi$ 1cm大黒色土ブロック・炭化物少含。
3. 黒色土層 (10YR2/1) 地山黒色土主体、ローム粒・パミス少含。
4. 黒褐色土層 (10YR3/2) ローム粒・ロームブロック多含、パミス含。  
柱痕 (10YR2/3) 炭化物少含。

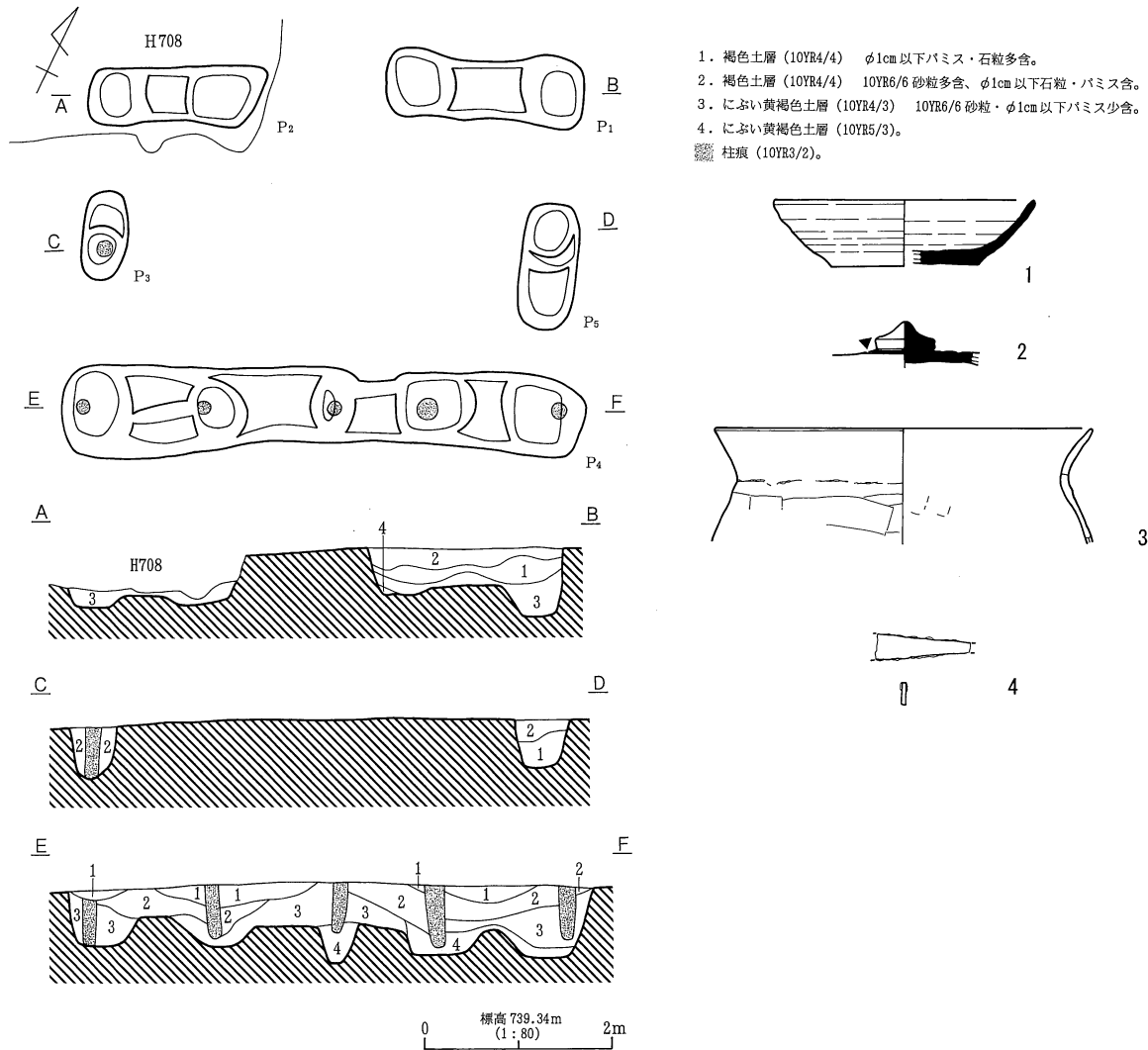


F 567号掘立柱建物址

第406図 F 567号掘立柱建物址・F 568号掘立柱建物址

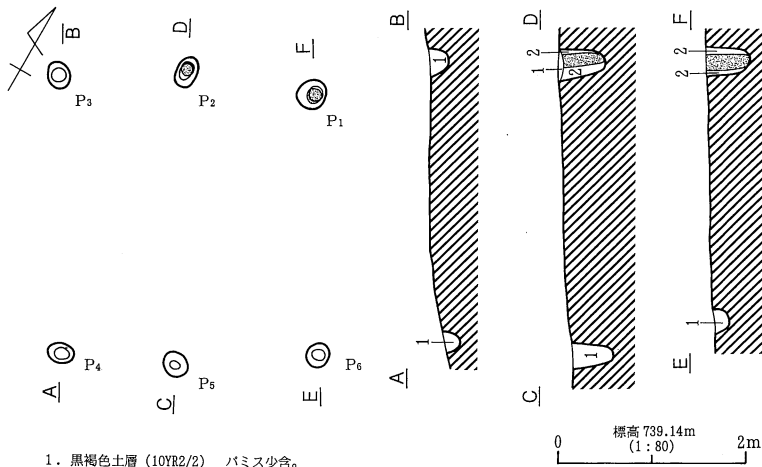


F 569号掘立柱建物址



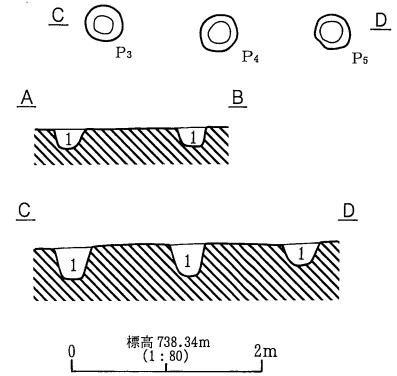
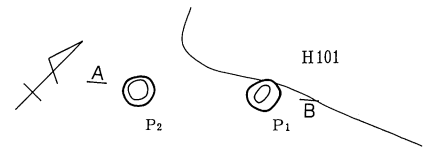
F 570号掘立柱建物址

第407図 F 569号掘立柱建物址・F 570号掘立柱建物址



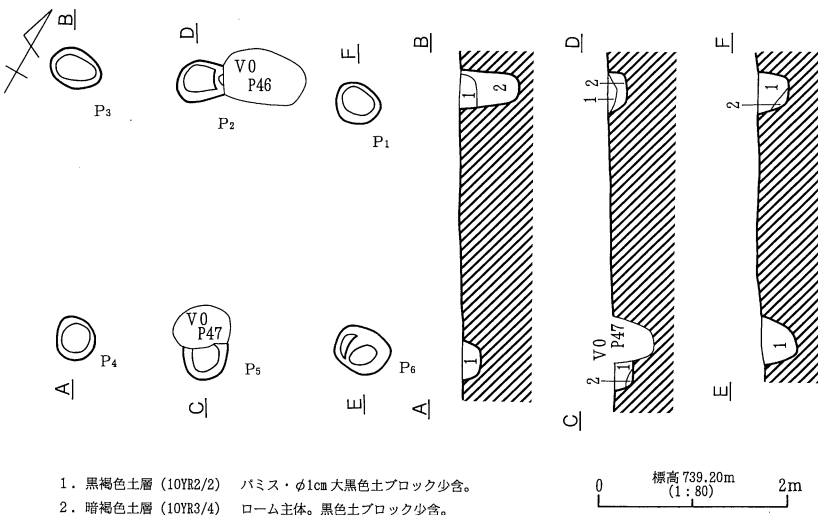
- 1. 黒褐色土層 (10YR2/2) バミス少含。
- 2. 10YR2/3、ローム混在土層。バミス含。
- 柱痕 (10YR2/3)。

F571号掘立柱建物址



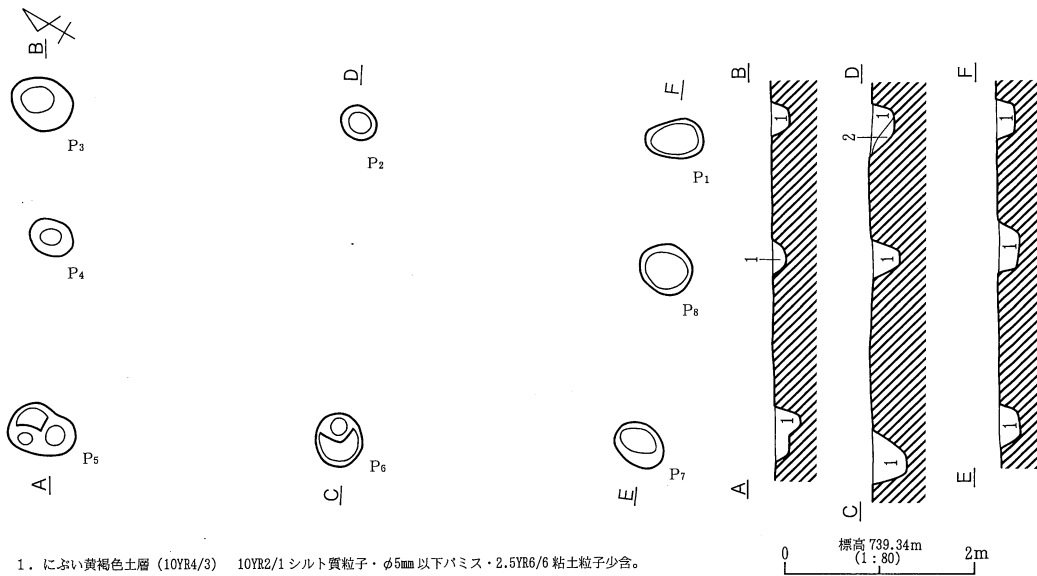
- 1. 暗褐色土層 (10YR3/4) φ2cm以下砂粒・バミス多含。

F573号掘立柱建物址



- 1. 黒褐色土層 (10YR2/2) バミス・φ1cm大黒色土ブロック少含。
- 2. 暗褐色土層 (10YR3/4) ローム主体。黒色土ブロック少含。

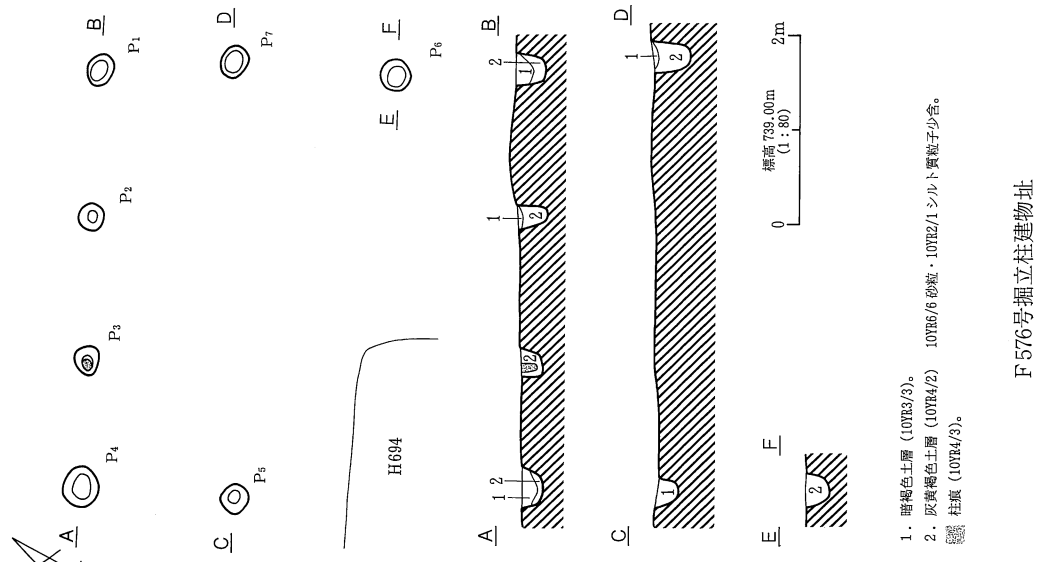
F572号掘立柱建物址



- 1. におい黄褐色土層 (10YR4/3) 10YR2/1シルト質粒子・φ5mm以下バミス・2.5YR6/6粘土粒子少含。

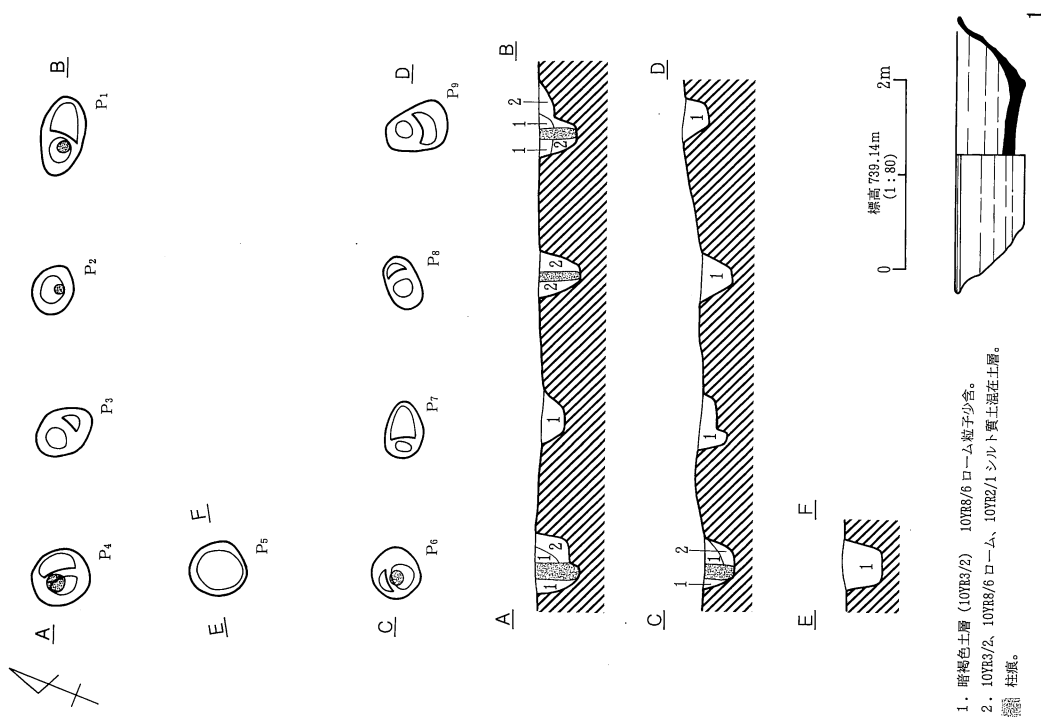
F574号掘立柱建物址

第408図 F571号掘立柱建物址・F572号掘立柱建物址・F573号掘立柱建物址・F574号掘立柱建物址



1. 暗褐色土層 (10YR3/3)。
2. 灰黄褐色土層 (10YR4/2) 10YR6/6 砂粒・10YR2/1 シルト質粒子少含。柱痕 (10YR4/3)。

F 576号掘立柱建物址

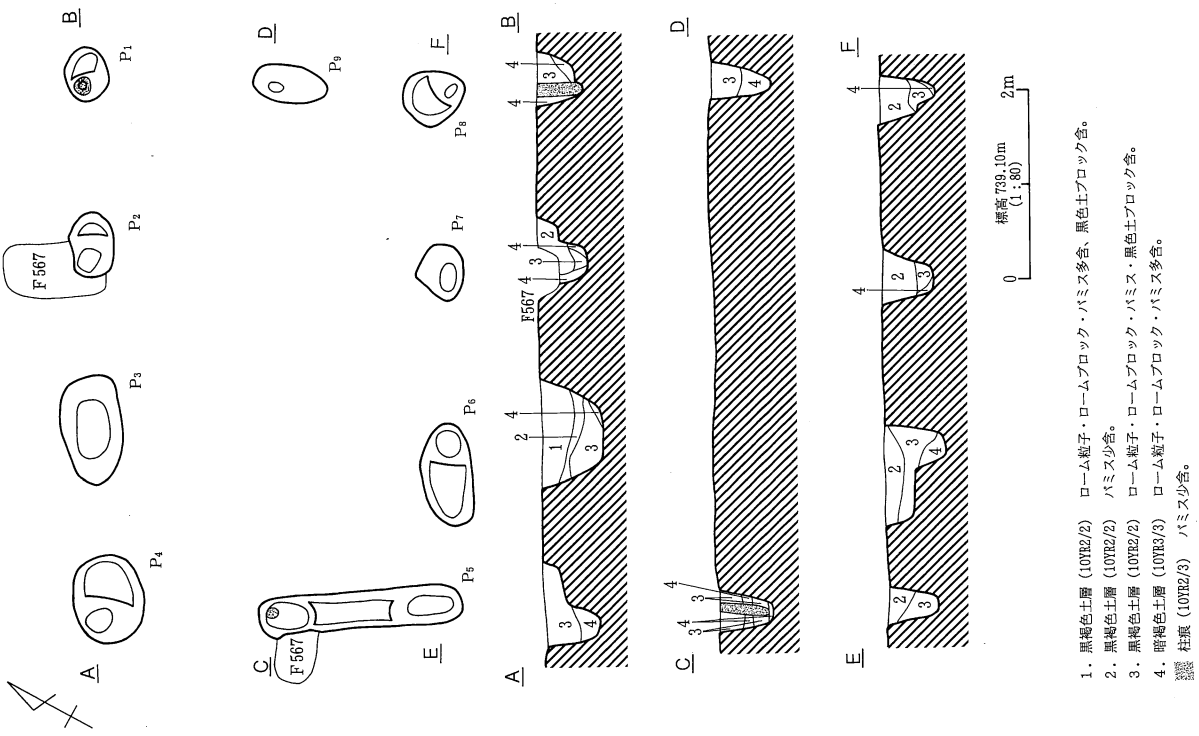


1. 暗褐色土層 (10YR3/2) 10YR8/6 ローム粒子少含。
2. 10YR3/2、10YR8/6 ローム、10YR2/1 シルト質土層在土層。柱痕。

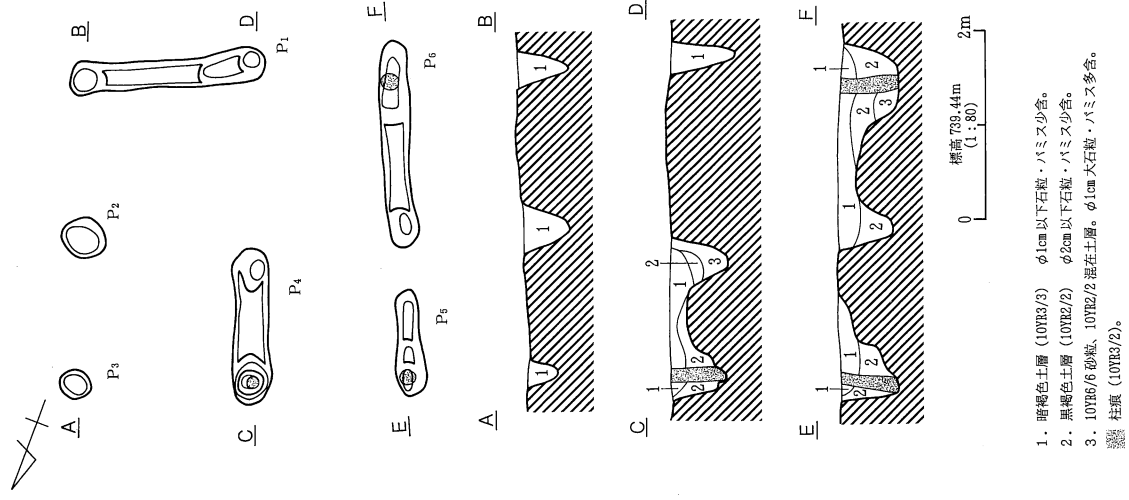
F 575号掘立柱建物址

第409図 F 575号掘立柱建物址・F 576号掘立柱建物址



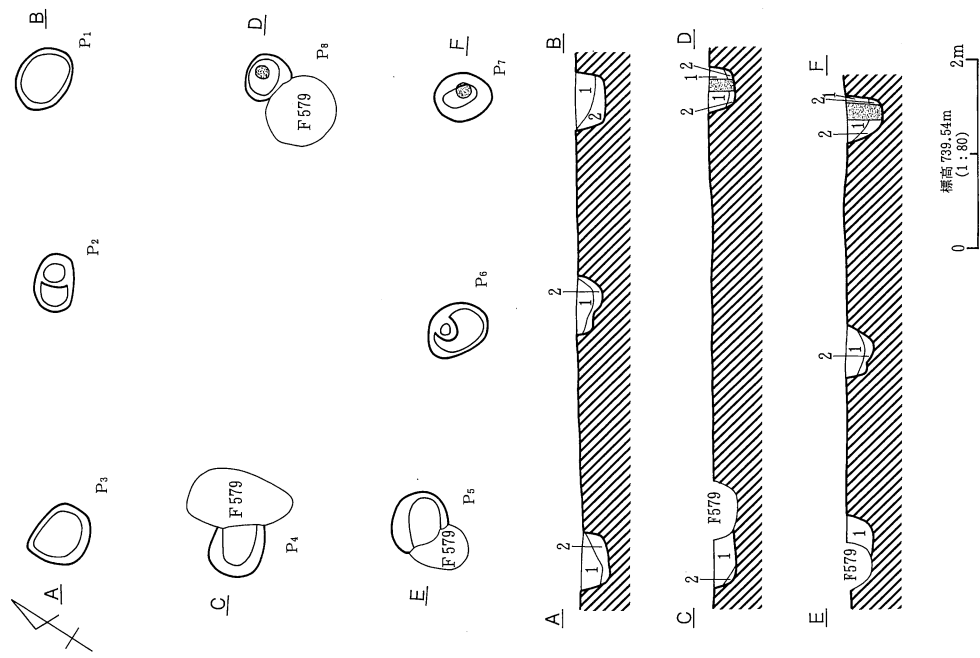


F 577号掘立柱建物址



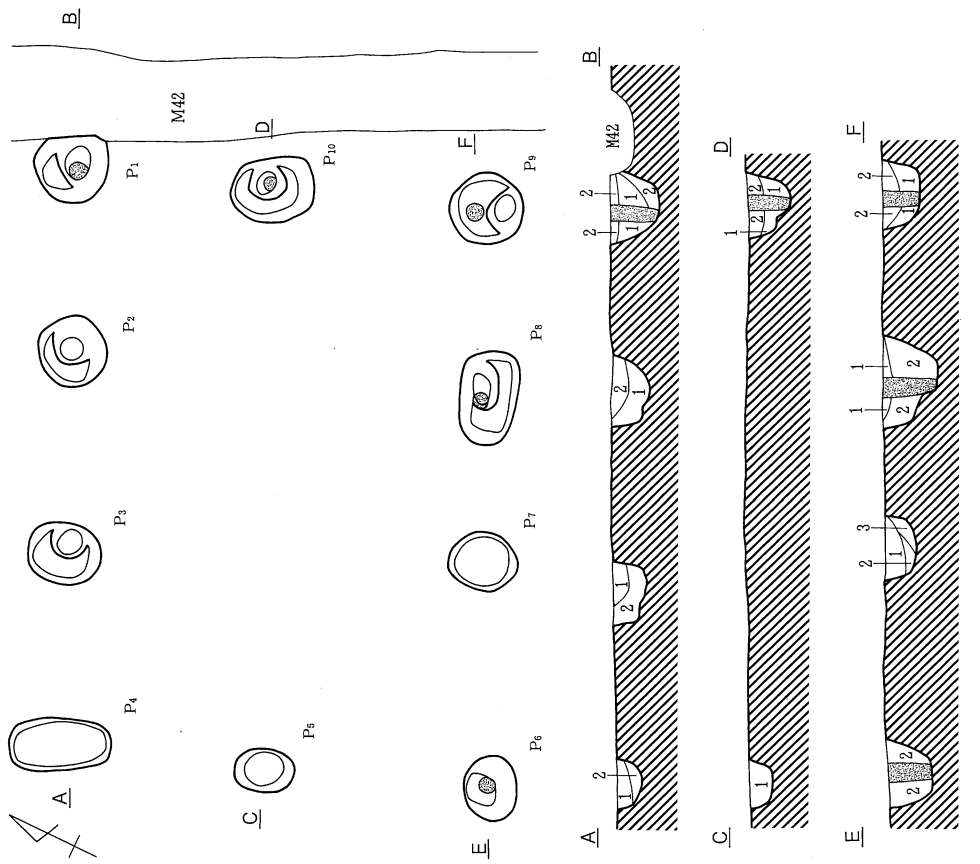
F 578号掘立柱建物址

第410図 F 577号掘立柱建物址・F 578号掘立柱建物址



1. 暗褐色土層 (10YR3/4) 10YR2/1・10YR6/2シルト質粘土・φ5mm大ハミス含。
2. 10YR3/4シルト質・10YR3/4ローム混在土層。10YR2/1シルト質粘土・φ5mm以下石粒・ハミス少含。

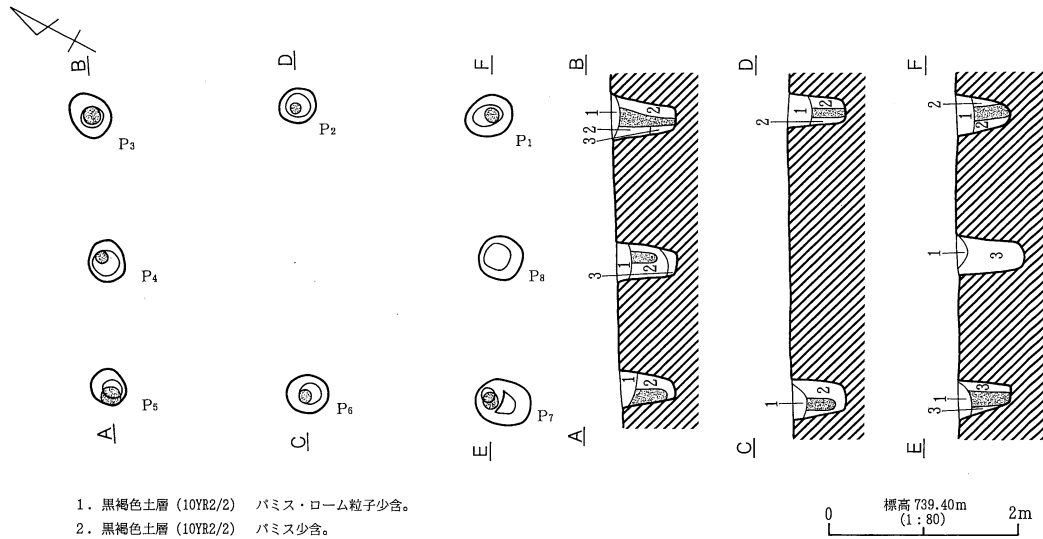
F 580号掘立柱建物址



1. 濃い黄褐色土層 (10YR5/3) 10YR8/6ローム粘土・φ5mm以下ハミス少含。
2. 10YR5/3・10YR4/1シルト質土混在土層。10YR8/6ローム粘土・φ5mm以下ハミス少含。
3. 黒色土層 (10YR2/1) 10YR8/6ローム少含。

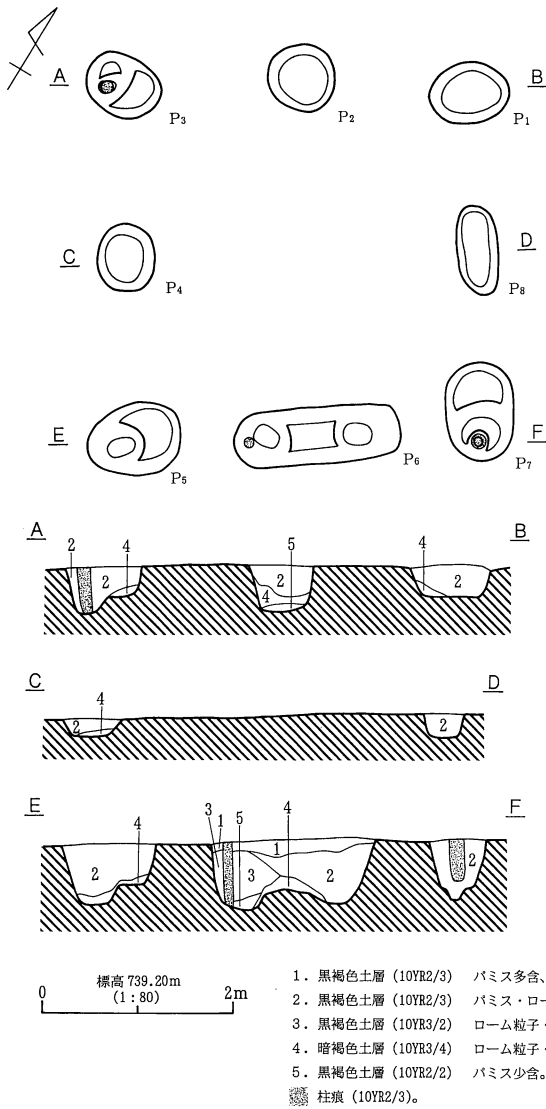
F 579号掘立柱建物址

第411図 F 579号掘立柱建物址・F 580号掘立柱建物址



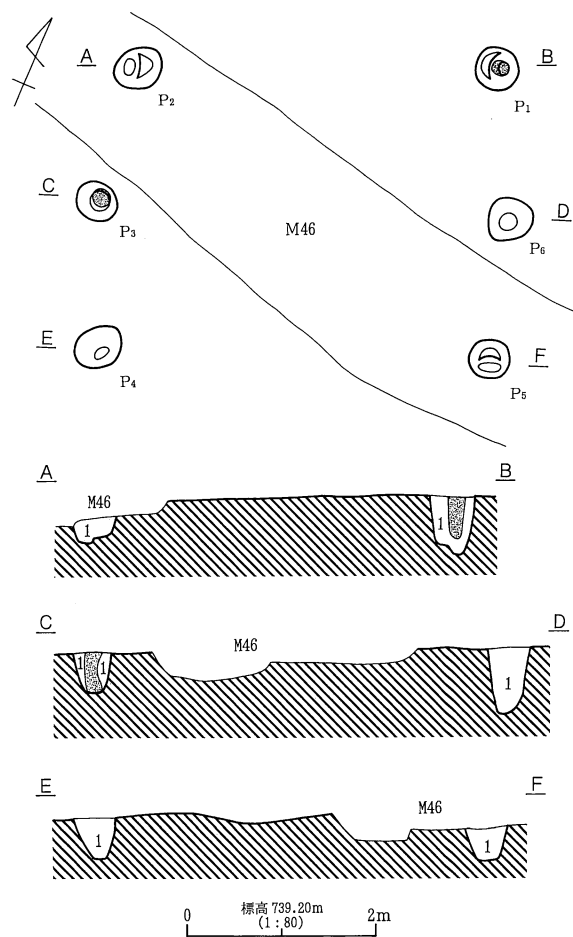
1. 黒褐色土層 (10YR2/2) バミス・ローム粒子少含。
  2. 黒褐色土層 (10YR2/2) バミス少含。
  3. 暗褐色土層 (10YR3/3) バミス・ローム粒子多含。
- 柱痕 (10YR2/2) バミス・ローム粒子・ロームブロック含。

F 581号掘立柱建物址



1. 黒褐色土層 (10YR2/3) バミス多含、ローム粒子少含。
  2. 黒褐色土層 (10YR2/3) バミス・ローム粒子少含。
  3. 黒褐色土層 (10YR3/2) ローム粒子・ロームブロック・バミス含。
  4. 暗褐色土層 (10YR3/4) ローム粒子・バミス多含。
  5. 黒褐色土層 (10YR2/2) バミス少含。
- 柱痕 (10YR2/3)。

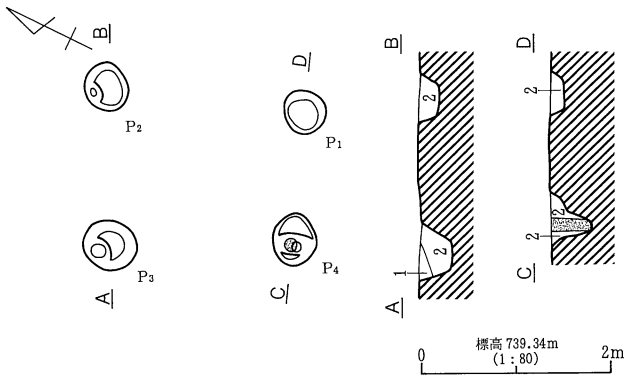
F 582号掘立柱建物址



1. 黒褐色土層 (10YR2/2) バミス少含。
- 柱痕 (10YR2/3) ローム粒子・バミス少含。

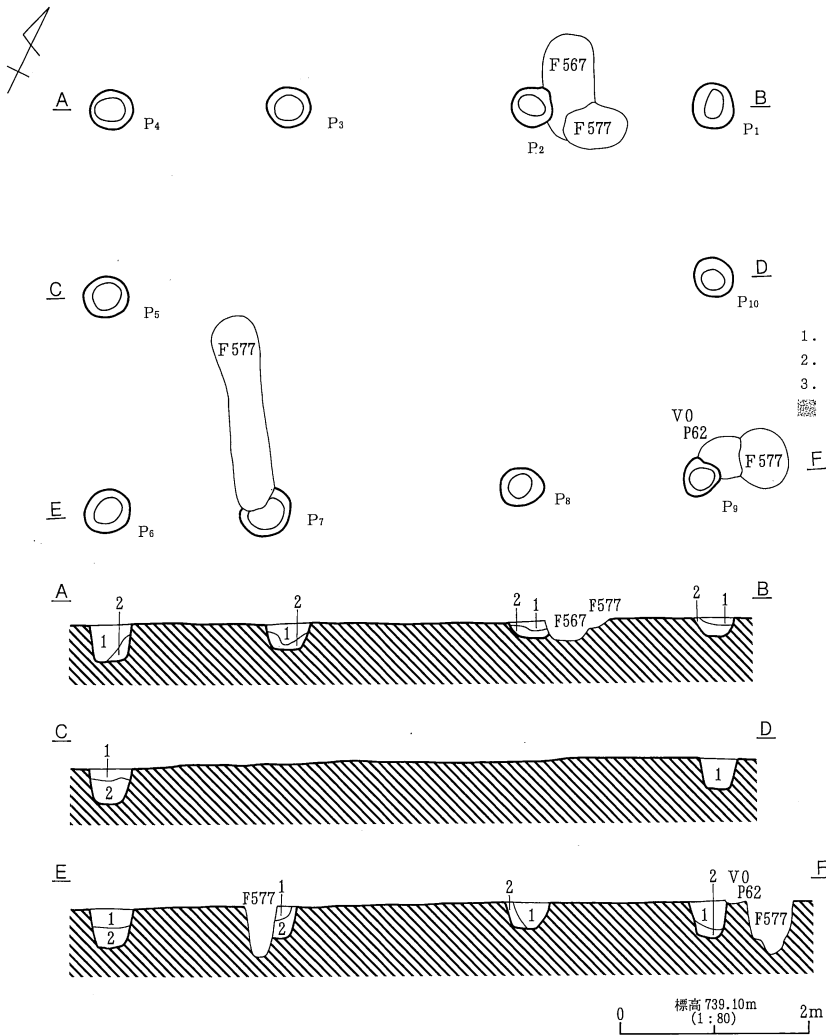
F 583号掘立柱建物址

第412図 F 581号掘立柱建物址・F 582号掘立柱建物址・F 583号掘立柱建物址



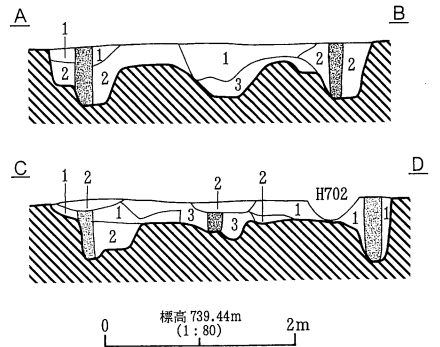
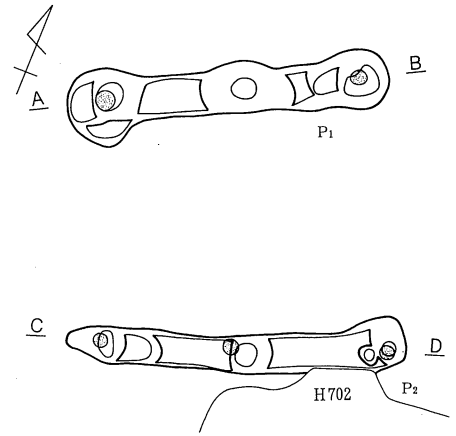
1. におい黄褐色土層 (10YR5/3) 10YR6/6 砂粒・10YR2/1 シルト粒子少含。
  2. におい黄褐色土層 (10YR5/3) φ1cm 大バミス少含。
- 柱痕 (10YR6/4)。

F 584号掘立柱建物址



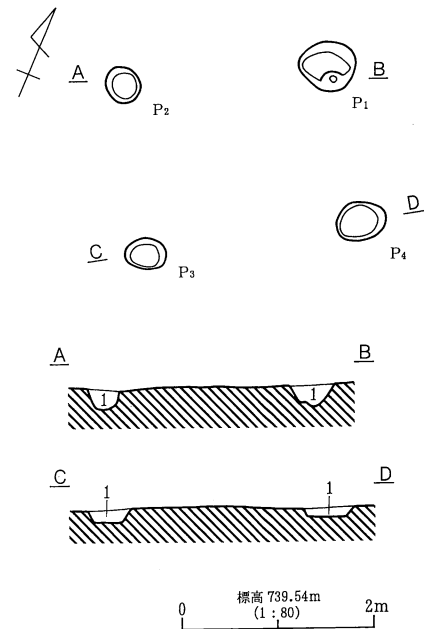
1. 暗褐色土層 (10YR3/3) シルト質砂層多含、バミス少含。
2. 黒褐色土層 (10YR2/3) バミス少含、黒色土ブロック含。

F 587号掘立柱建物址



1. 灰黄褐色土層 (10YR4/2) φ1cm 大バミス少含。
  2. 10YR4/2、10YR6/6 石粒の混在土層。φ5mm 大黒色シルト質粒子・φ1cm 大バミス少含。
  3. 黒色土層 (10YR2/1) 10YR4/2・10YR6/6 砂粒・φ5mm 以下バミス多含。
- 柱痕 (10YR3/2)。

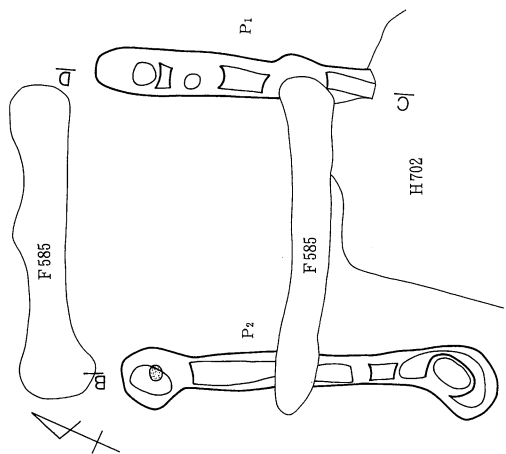
F 585号掘立柱建物址



1. 暗褐色土層 (10YR3/3) 10YR6/6 砂粒・10YR2/1 シルト粒子含。

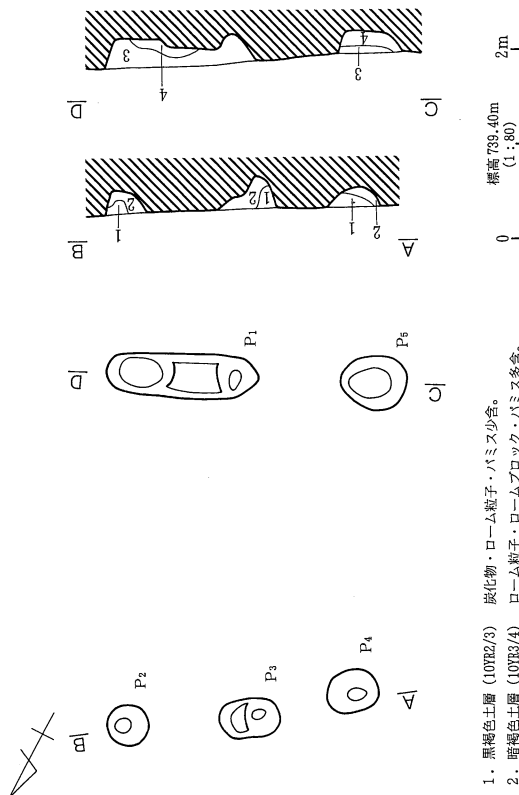
F 586号掘立柱建物址

第413図 F 584号掘立柱建物址・F 585号掘立柱建物址・F 586号掘立柱建物址・F 587号掘立柱建物址



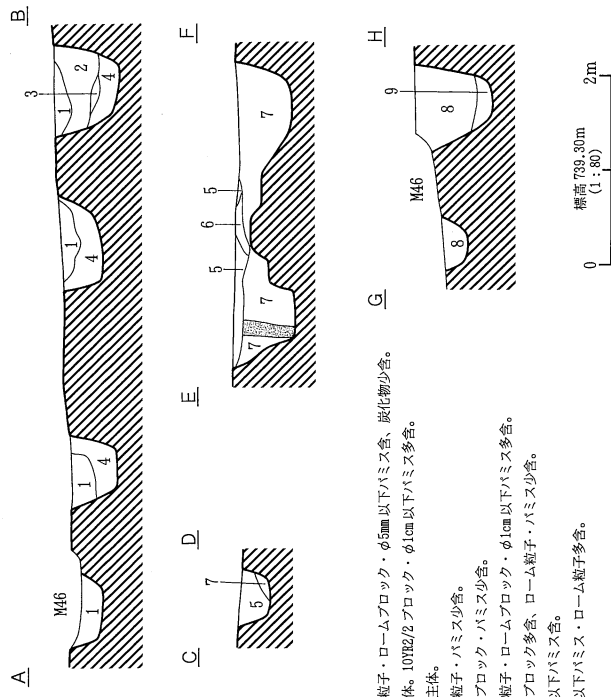
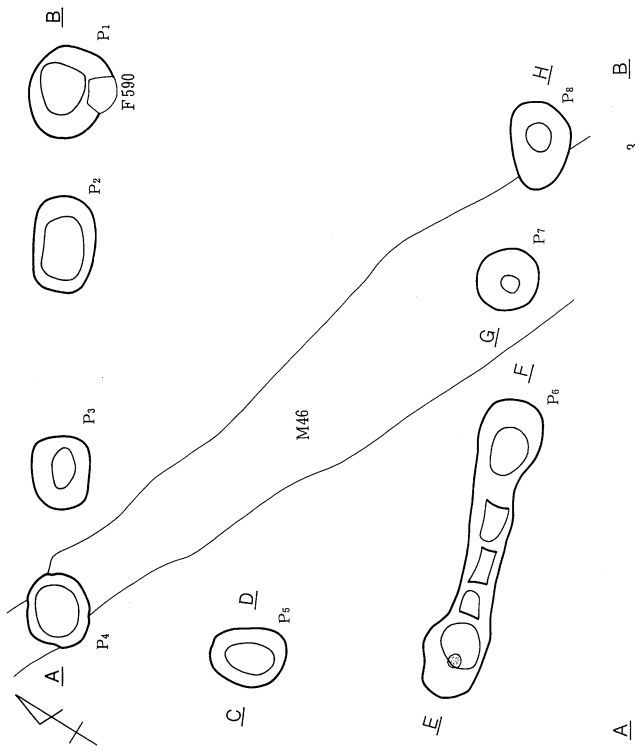
1. 褐色土層 (10YR4/4) 10YR6/6 砂粒・φ1cm以下 10YR2/1 シルト質粒子含。
  2. 明黄褐色土層 (10YR6/6)。
  3. 黒褐色土層 (10YR3/2) 10YR2/1 シルト質粒子・10YR6/6 砂粒含。
  4. 黒色土層 (10YR2/1) 10YR6/6 砂粒多含。
  5. 灰黄褐色土層 (10YR4/2)。
- 柱根 (10YR3/1)。

F 589号掘立柱建物址



1. 黒褐色土層 (10YR2/3) 炭化物・ローム粒子・パミス少含。
2. 暗褐色土層 (10YR3/4) ローム粒子・ロームブロック・パミス多含。
3. 黒褐色土層 (10YR2/2) パミス少含。
4. 黒褐色土層 (10YR2/3) ローム粒子・パミス少含。

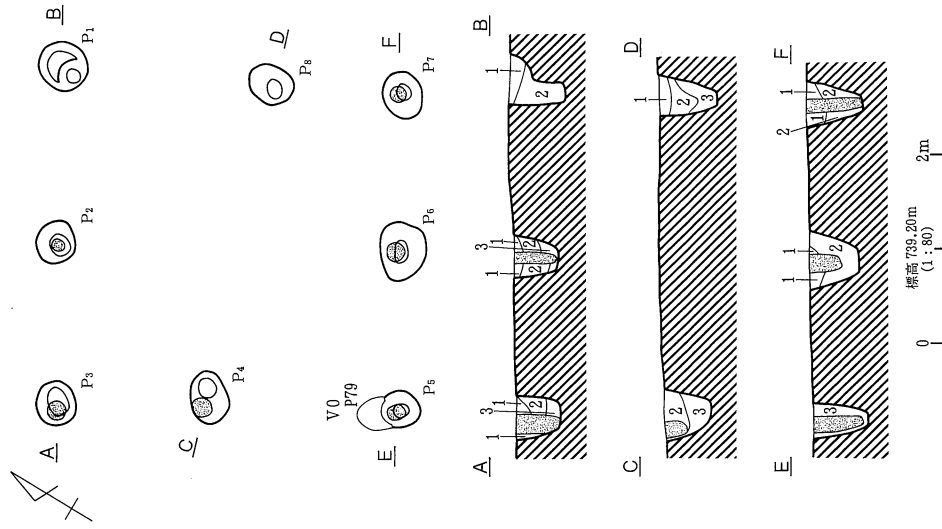
F 590号掘立柱建物址



1. 黒褐色土層 (10YR3/2) ローム粒子・ロームブロック・φ5mm以下パミス含、炭化物少含。
  2. 褐色土層 (10YR4/4) ローム主体、10YR2/2 ブロック・φ1cm以下パミス多含。
  3. 草褐色土層 (10YR5/6) ローム主体。
  4. 黒褐色土層 (10YR2/3) ローム粒子・パミス少含。
  5. 黒褐色土層 (10YR2/3) 黒色土ブロック・パミス少含。
  6. 暗褐色土層 (10YR3/3) ローム粒子・ロームブロック・φ1cm以下パミス多含。
  7. 黒褐色土層 (10YR2/3) 黒色土ブロック多含、ローム粒子・パミス少含。
  8. 黒褐色土層 (10YR2/3) φ5mm以下パミス含。
  9. 黒褐色土層 (10YR2/3) φ5mm以下パミス・ローム粒子多含。
- 柱根 (10YR2/3)。

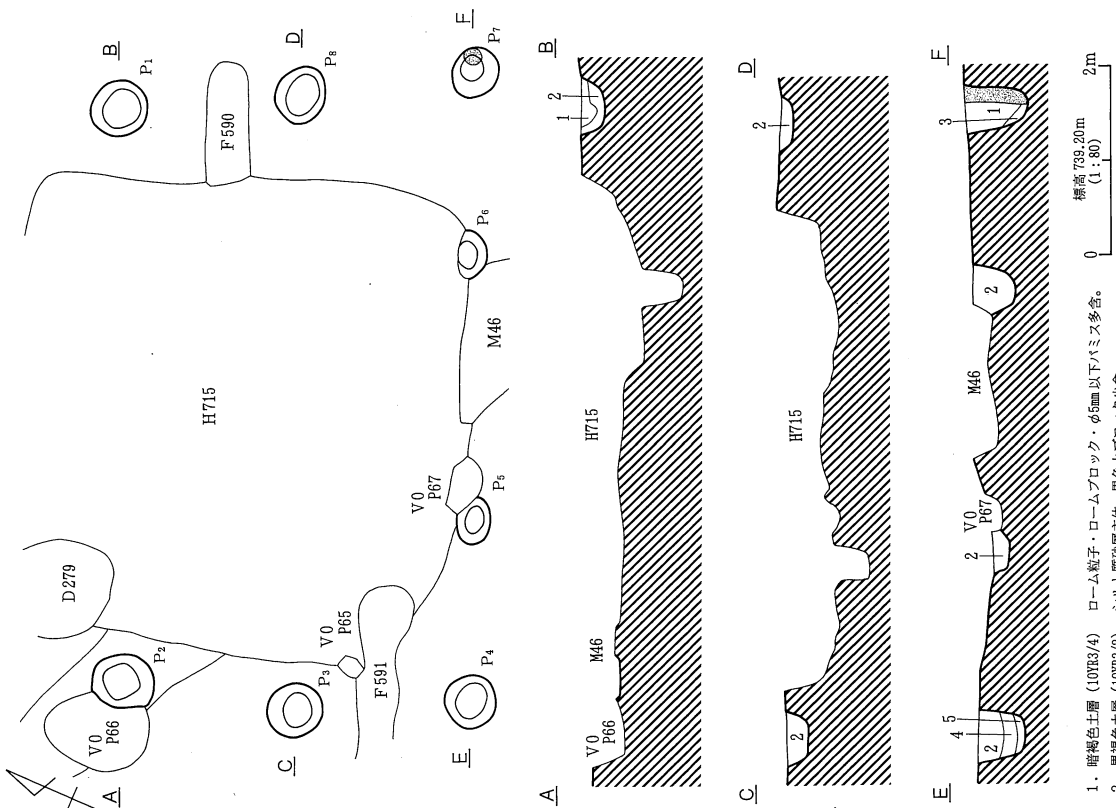
F 591号掘立柱建物址

第414図 F 589号掘立柱建物址・F 590号掘立柱建物址・F 591号掘立柱建物址



1. 黒褐色土層 (10YR2/2) ローム粒子・パミス少含。
  2. 黒褐色土層 (10YR2/2) ローム粒子・ロームブロック・パミス多含。
  3. 10YR2/2、ロームの混在土層。パミス含。
- 柱根 (10YR2/2) パミス少含。

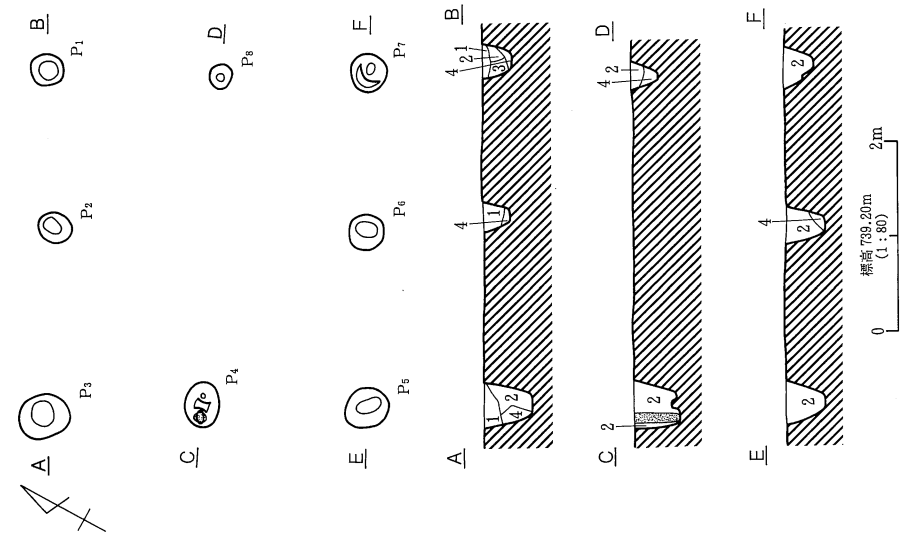
F 593号掘立柱建物址



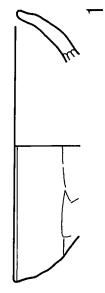
1. 暗褐色土層 (10YR3/4) ローム粒子・ロームブロック・φ5mm以下パミス多含。
  2. 黒褐色土層 (10YR3/2) シルト質砂層主体。黒色土ブロック少含。
  3. 褐色土層 (10YR4/4) ローム主体。
  4. 黒褐色土層 (10YR2/2) 地上層の黒色土主体。ローム粒子少含。
  5. 黒褐色土層 (10YR2/3) パミス少含。
- 柱根 (10YR3/3)。

F 592号掘立柱建物址

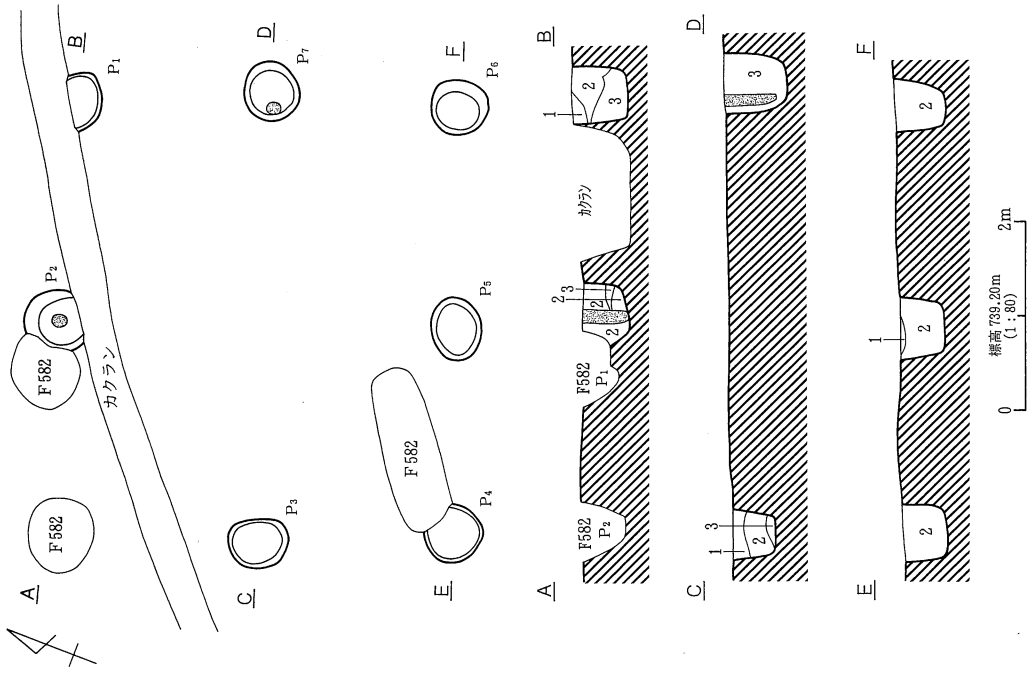
第415図 F 592号掘立柱建物址・F 593号掘立柱建物址



1. 黒褐色土層 (10YR2/2) バミス少含。
  2. 黒色土層 (10YR2/1) バミス少含。
  3. 黒褐色土層 (10YR2/2) ローム粒子・バミス少含。
  4. 黒色土層 (10YR2/1) ローム粒子・ロームブロック含。
- 柱痕 (10YR2/3)。



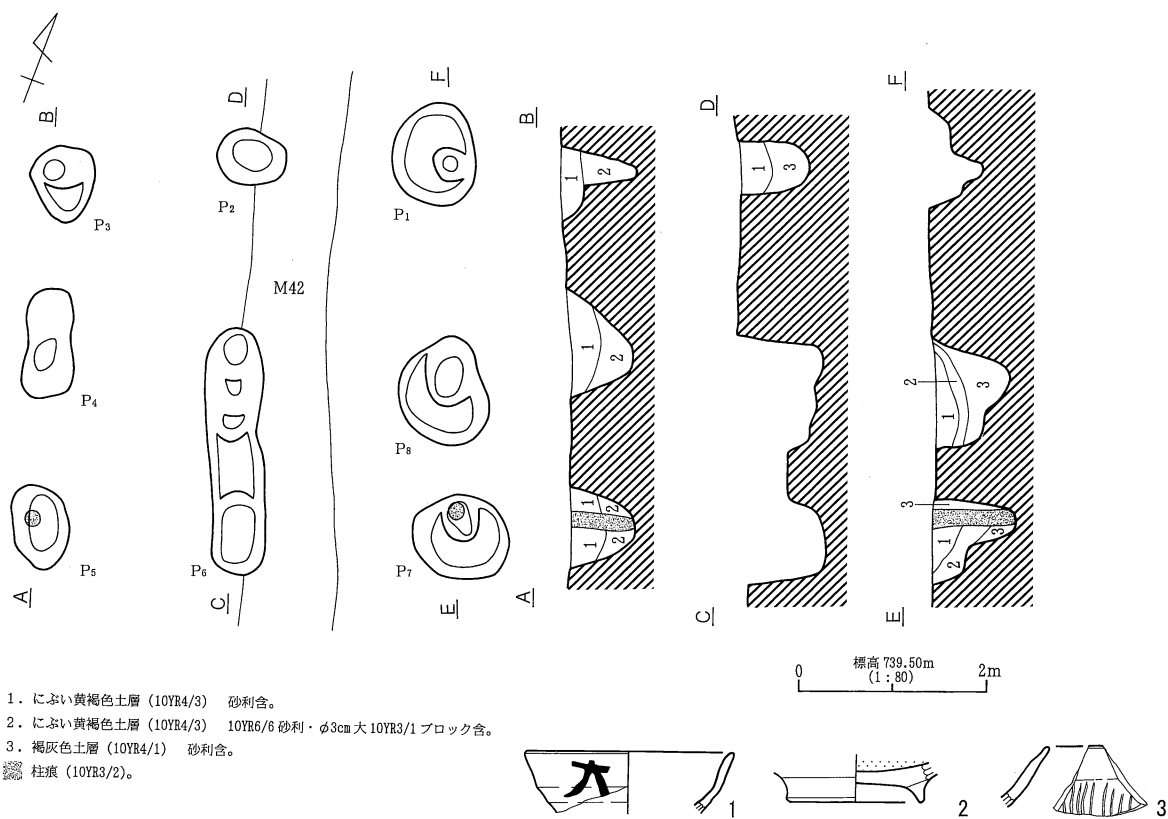
F 594号掘立柱建物址



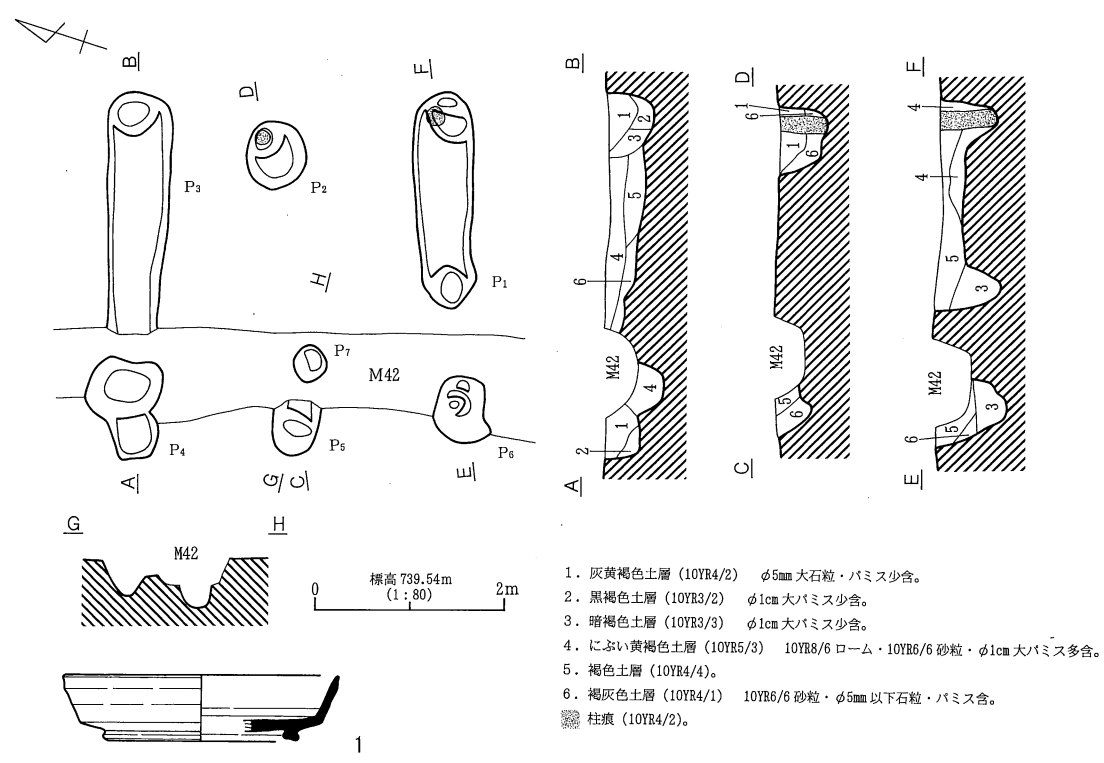
1. 黒褐色土層 (10YR2/3) ローム粒子・バミス多含。
  2. 黒褐色土層 (10YR2/2) バミス少含。
  3. ローム、10YR2/3の混在土層。バミス多含、φ1cm大黒色ブロック含。
- 柱痕 (10YR2/3) バミス多含、ローム粒子少含。

F 595号掘立柱建物址

第416図 F 594号掘立柱建物址・F 595号掘立柱建物址



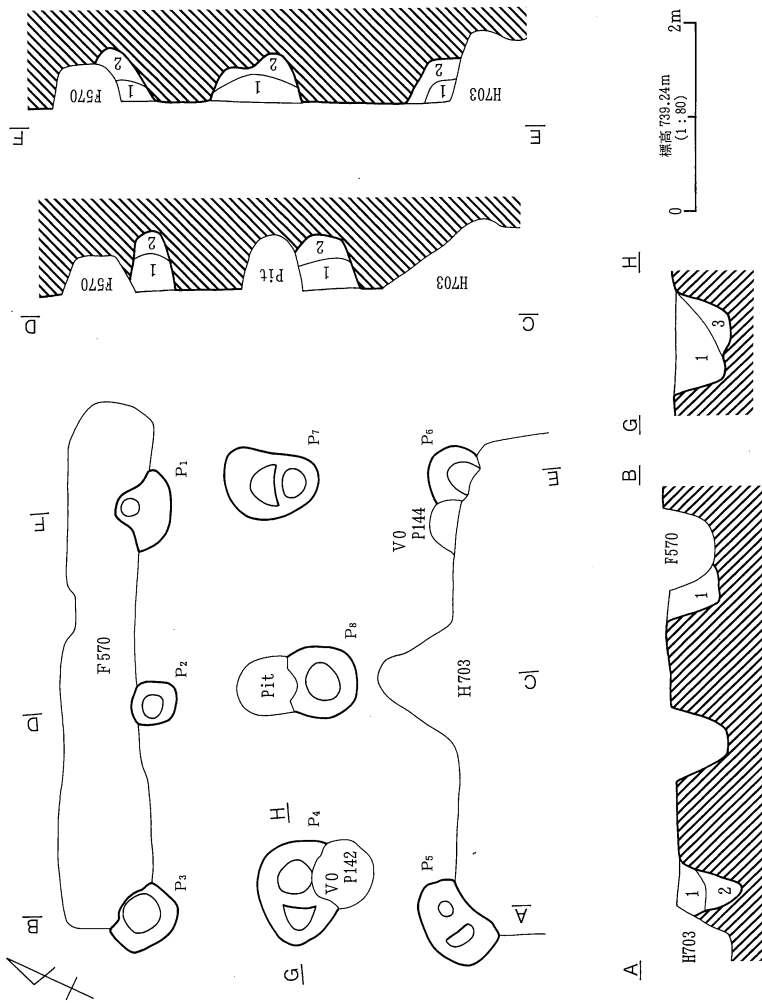
F 596号掘立柱建物址



F 597号掘立柱建物址

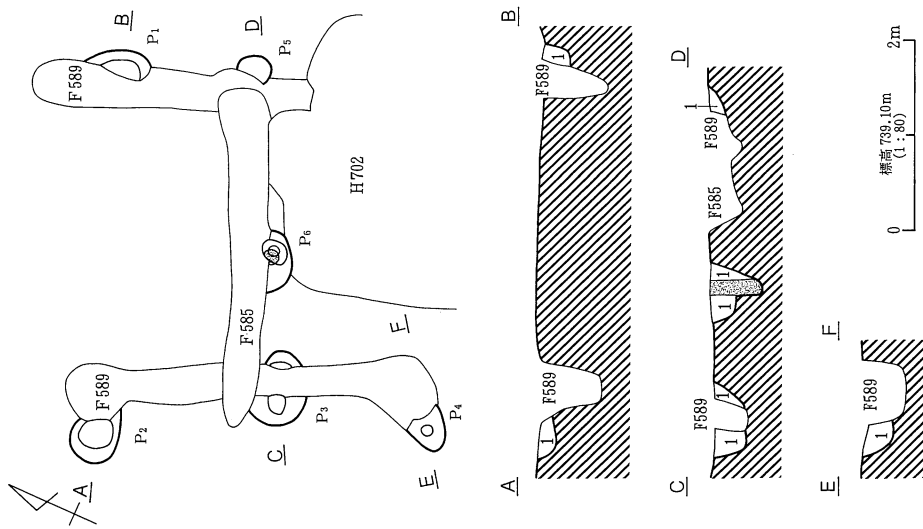
第417図 F 596号掘立柱建物址・F 597号掘立柱建物址





1. におい黄褐色土層 (10YR4/3) 砂質。砂利含。
2. におい黄褐色土層 (10YR4/3) シルト質。砂粒含。
3. 10YR4/3, 10YR6/6 砂粒混在土層。φ2cm以下ハミス少含。

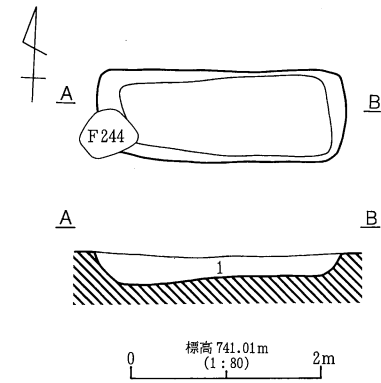
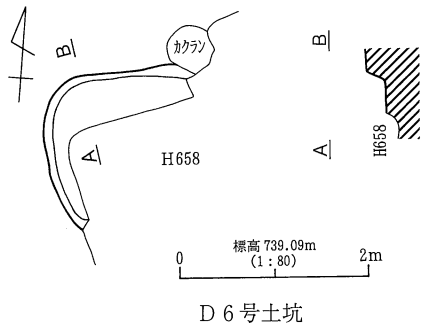
F 599号掘立柱建物址



1. におい黄褐色土層 (10YR4/3) 10YR2/1 シルト質粘土・10YR6/6 砂粒含。  
掘立柱 (10YR5/3)。

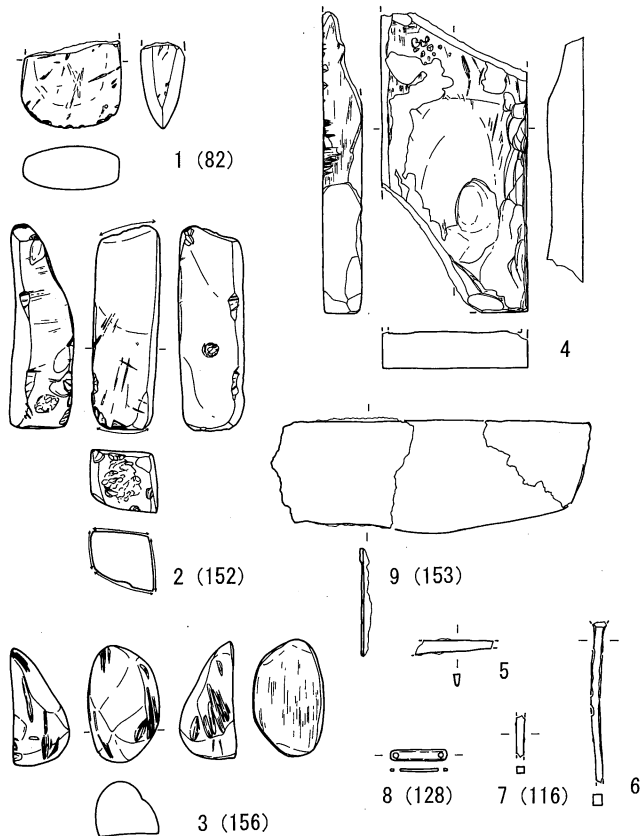
F 598号掘立柱建物址

第418図 F 598号掘立柱建物址・F 599号掘立柱建物址



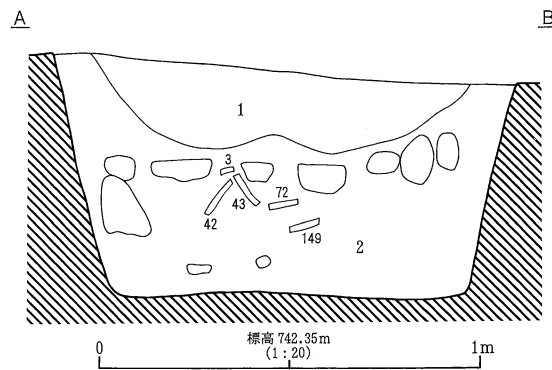
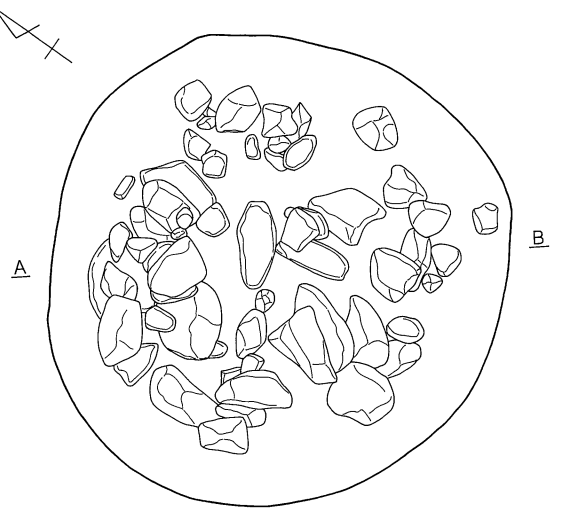
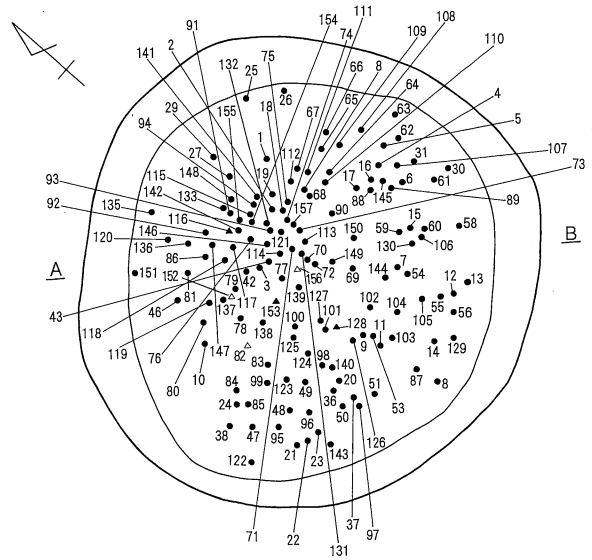
1. 黒褐色土層 (10YR3/1)  $\phi$ 1cm以下バミス少含。下層中心に 10YR8/4 ローム粒子含。

D190号土坑

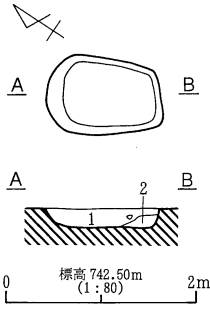


191号土坑

第419図 D6・190・191号土坑

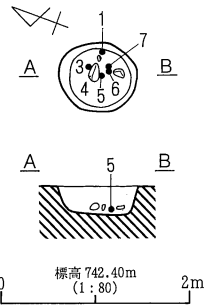


1. 暗褐色土層 (10YR3/3)  $\phi$ 5mm大ローム粒・ $\phi$ 3mm大バミス含。  
2. 黒褐色土層 (10YR2/3)  $\phi$ 3mm大炭化物少含。



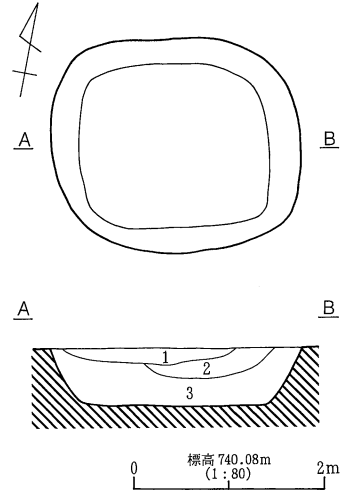
1. 黒褐色土層 (10YR2/3) 耕作土に近似。
2. 黒褐色土層 (10YR2/2)  $\phi$ 20mm 大ロームブロック・バミス含。

D192号土坑



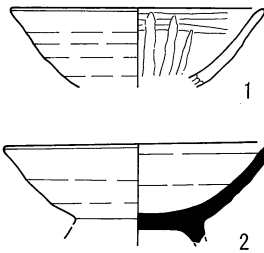
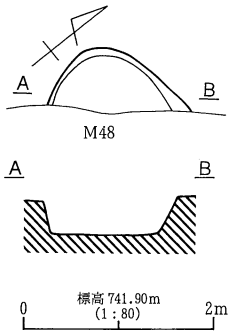
1. 黒褐色土層 (10YR2/2) 耕作土に近似。  
※底面かたい。

D193号土坑

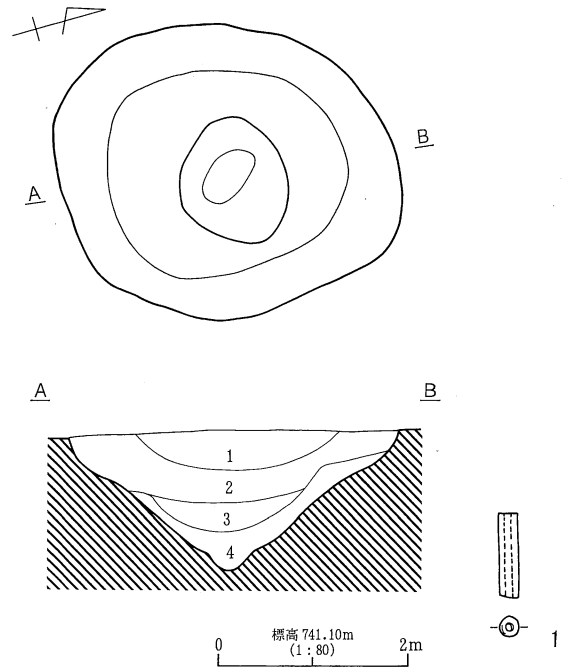
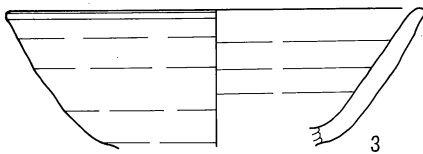


1. 黒褐色土層 (10YR2/3) ローム粒子含。
2. 褐色土層 (10YR4/4) ローム粒多含、7YR5/4 粘土粒含。
3. 暗褐色土層 (10YR3/3) ローム粒含。

D199号土坑

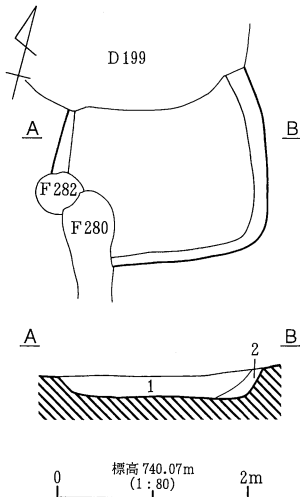


D194号土坑



1. 褐灰色土層 (10YR5/1)  $\phi$ 7mm 大バミス多含、10YR8/4 ローム粒子少含。
2. 1層中のローム粒子含有率高くしたもの。土器片多含。
3. 1層中のバミス含有率を低くしたもの。 $\phi$ 10~15cm 大石・土器多含。
4. にぶい黄褐色土層 (10YR5/3)  $\phi$ 1~1.5cm 大10YR8/6 ローム粒・ $\phi$ 1cm 大バミス多含、砂粒少含。

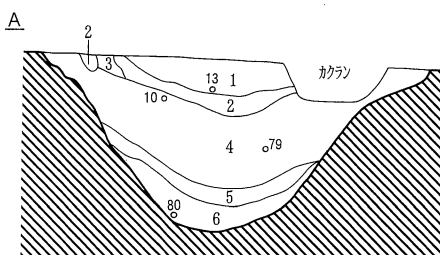
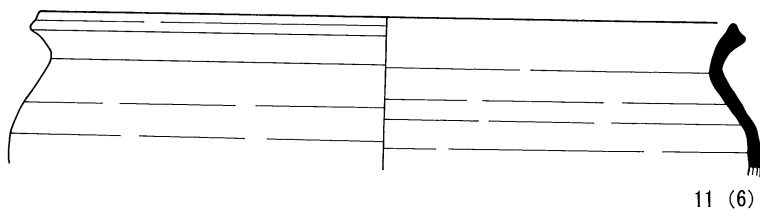
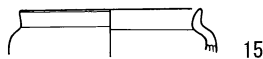
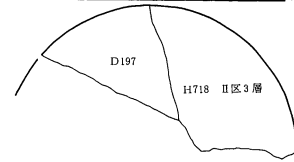
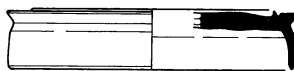
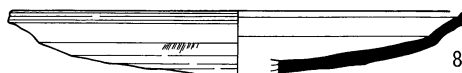
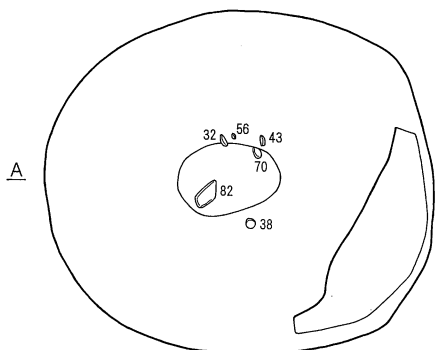
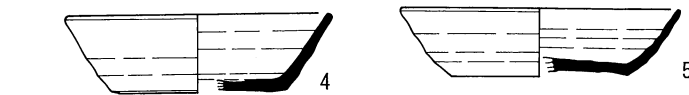
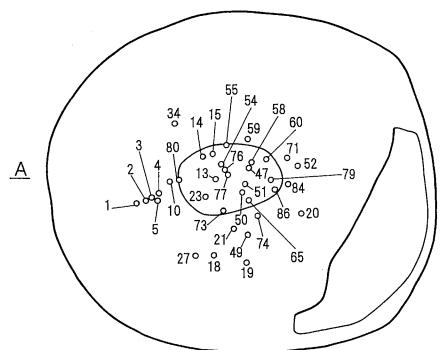
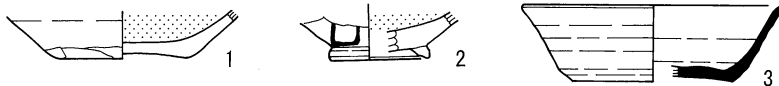
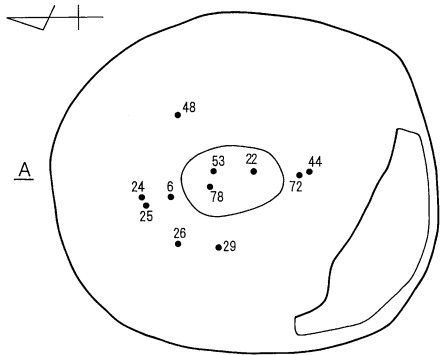
D195号土坑



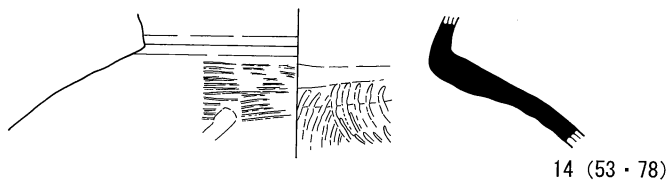
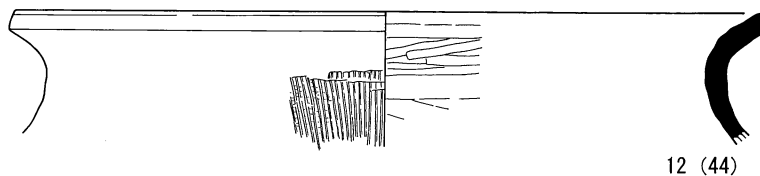
1. 黒褐色土層 (10YR2/3) ローム粒・ $\phi$ 3~5mm 大バミス含。
2. 黒褐色土層 (10YR2/2) ローム粒含。

D196号土坑

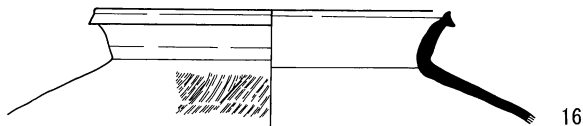
第420図 D192・D193・D194・D195・D196・D199号土坑



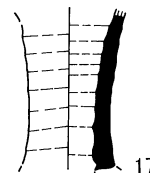
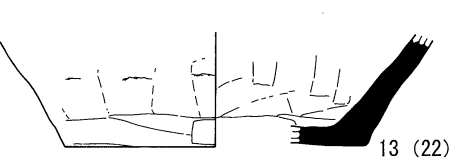
B



0 標高 739.80m (1:80) 2m

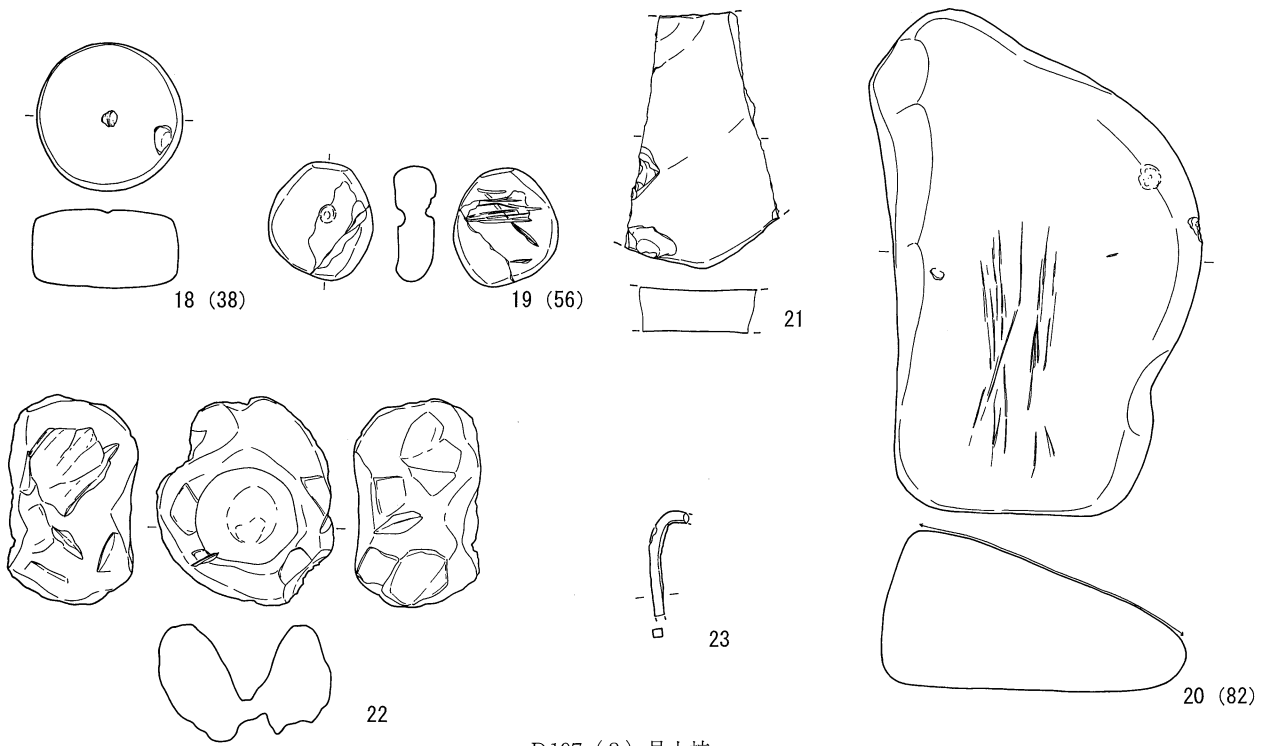


- 1. 黒褐色土層 (10YR2/2) ローム粒子・φ3~5mm 大バミス含、φ3mm 大炭化物少含。
- 2. 黒褐色土層 (10YR3/2) 灰粒子多含、ローム粒少含。
- 3. 暗褐色土層 (10YR3/3) ローム粒子・灰粒子含。
- 4. 黒褐色土層 (10YR2/3) ローム粒子・φ3~1cm 大バミス含、φ3mm 大炭化物少含。
- 5. 暗褐色土層 (10YR3/4) ローム粒・φ5~1cm 大バミス含、φ5~1cm 大ロームブロック少含。
- 6. 黒褐色土層 (10YR2/2) ローム粒含、φ1cm 大バミス少含。

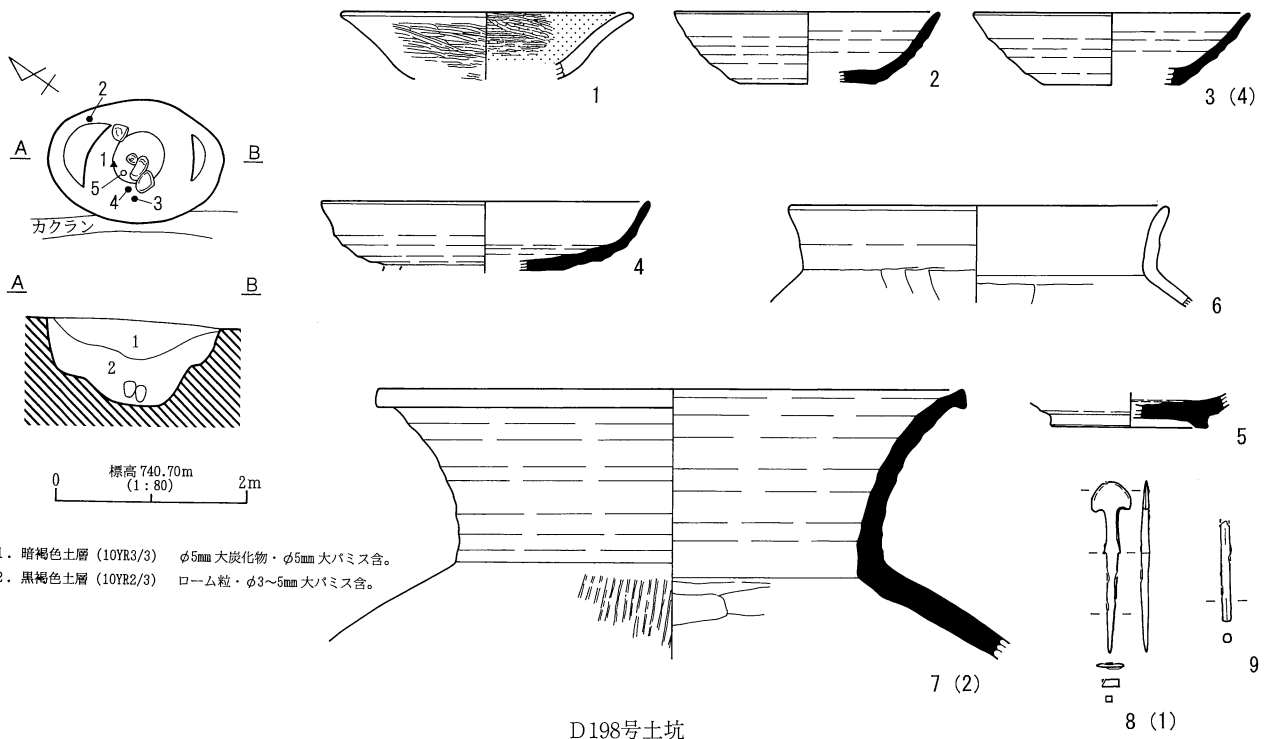


D197号土坑(1)

第421図 D197号土坑(1)

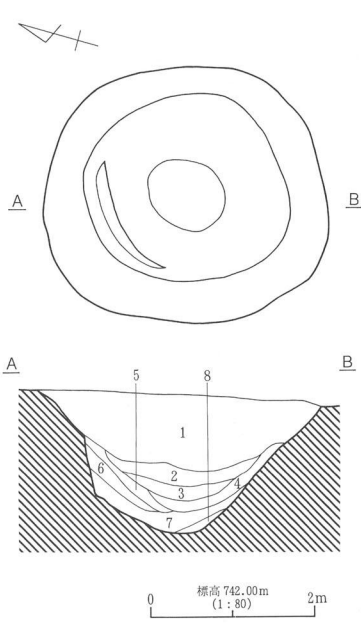


D197 (2) 号土坑

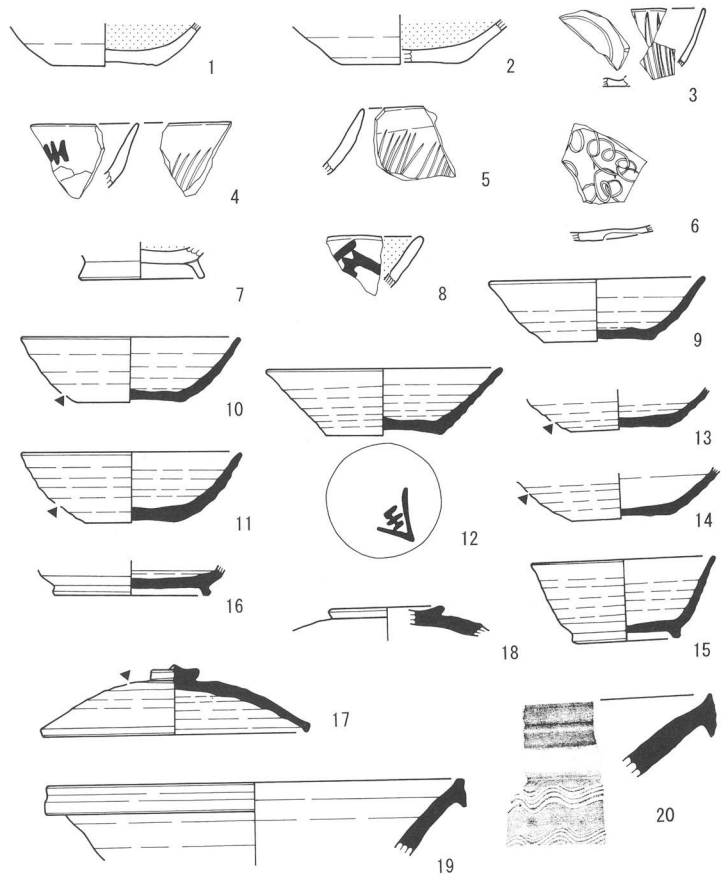


D198号土坑

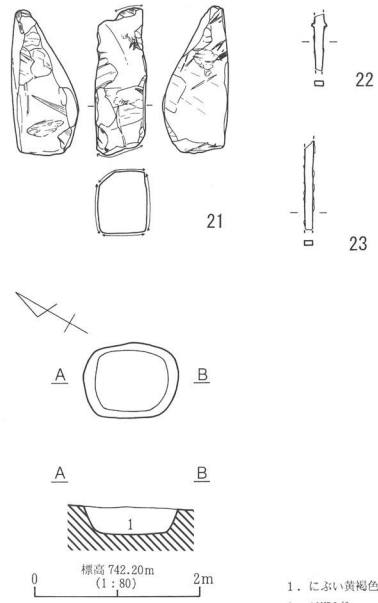
第422図 D197 (2)・D198号土坑



1. 黒褐色土層 (10YR2/2) φ7mm 大ハミス・φ3mm 大炭化物少含。
2. 黒褐色土層 (7.5YR2/2) φ2mm 大炭化物少含。
3. 黒褐色土層 (10YR2/2) φ5mm 大炭化物少含。
4. 黒褐色土層 (7.5YR3/1) φ5mm 大炭化物含。
5. 暗褐色土層 (10YR3/3) φ2mm 大ハミス・ローム砂粒多含。
6. 褐色土層 (10YR4/4) φ3mm 大ハミス・ローム砂粒多含。
7. 黒褐色土層 (7.5YR3/1) φ5mm 大ハミス・ローム砂粒含。
8. 黒褐色土層 (10YR2/1) φ3mm 大ハミス・ローム砂粒含。

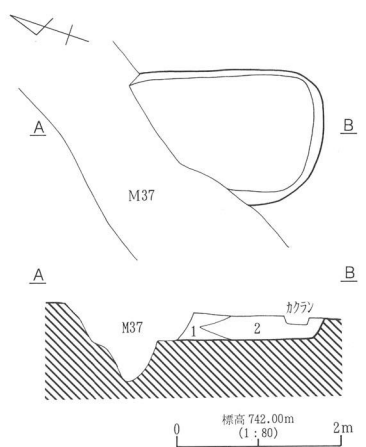


D200号土坑



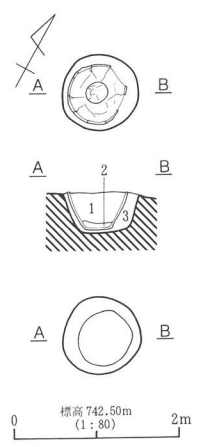
1. 黒褐色土層 (10YR2/2) 耕作土に近似。

D202号土坑



1. におい黄褐色土層 (10YR5/3) φ7mm 大ハミス含、10YR8/6 ローム・10YR4/2 粒子少含。
2. 10YR8/3 ローム、10YR5/3 混在土層。φ5mm 大ハミス・石粒多含。

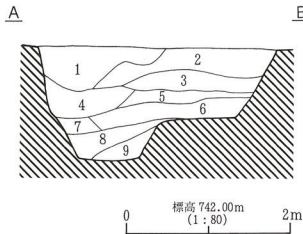
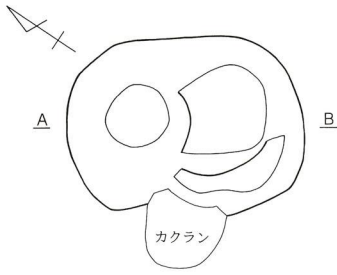
D201号土坑



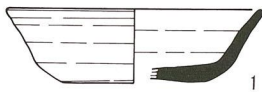
1. 黒褐色土層 (10YR2/3) φ10mm 大炭化物含。
2. 褐灰色土層 (10YR6/1)。
3. 暗褐色土層 (10YR3/3) φ3mm 大ローム粒・黒色土粒含。

D204号土坑

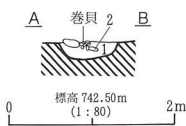
第423図 D200・D201・D202・D204号土坑



1. 黒褐色土層 (10YR2/3) φ5~50mm 大ローム粒・黒色土粒多含。
2. 黒褐色土層 (10YR2/2) φ3mm 大炭化物含。
3. 褐色土層 (10YR4/4) ローム砂粒・φ7mm 大バミス多含。
4. 黒褐色土層 (10YR2/3)。
5. 黒褐色土層 (10YR2/2)。
6. 黒褐色土層 (10YR2/3) φ2~5mm 大バミス・ローム砂粒含。
7. 黒褐色土層 (7.5YR3/2)。
8. 黒褐色土層 (10YR3/1) φ3mm 大バミス少含。
9. 黒褐色土層 (10YR2/2) ローム砂粒・φ3mm 大バミス少含。

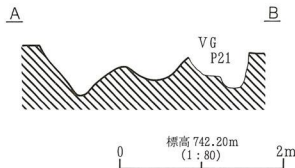
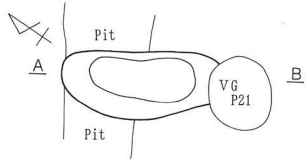


D203号土坑

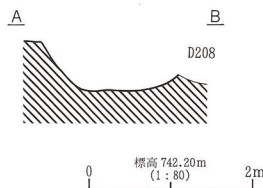
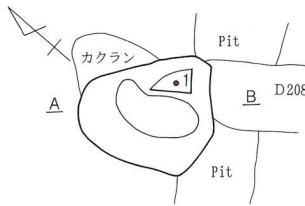


1. 黒褐色土層 (10YR3/2) φ5mm 大ローム粒・バミス含。
2. 灰黄褐色土層 (10YR4/2) 細かい灰まじりのブロック。

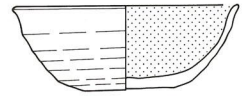
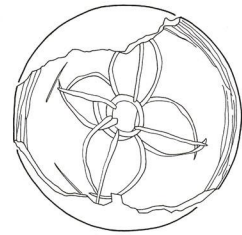
D205号土坑



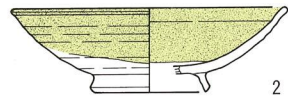
D208号土坑



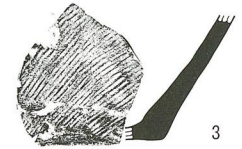
D209号土坑



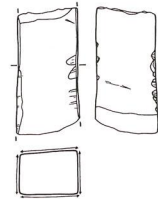
1 (1)



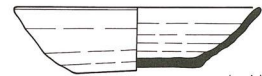
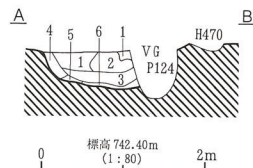
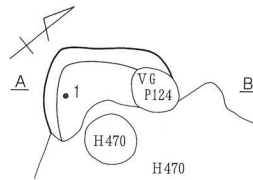
2



3



4



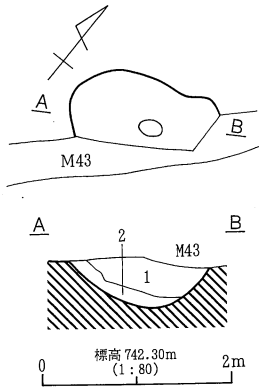
1 (1)



2

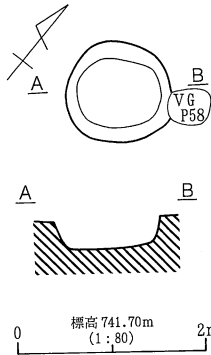
1. 暗褐色土層 (10YR3/4) くすんだパウダー状ローム・黒色土ブロック・ローム砂粒結合塊ブロック多含。
2. 黒色土層 (10YR2/1)。
3. 褐色土層 (10YR4/6) パウダー状暗褐色土粒含。
4. 黄褐色土層 (10YR5/6) くすんだパウダー状ローム多含、φ2mm 大バミス含。
5. 明赤褐色土層 (2.5YR5/6) 粘土ブロック。
6. にぶい赤褐色土層 (5YR4/4) くすんだ地山パウダー状赤色粘土粒多含。

D211号土坑

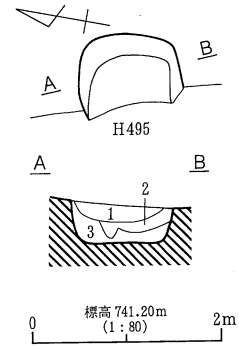


D210号土坑

1. 黒色土層 (10YR2/1) ローム粒子・ $\phi 1\sim 3\text{cm}$ 大ロームブロック・ $\phi 1\sim 5\text{mm}$ 大パミス含。
2. 黄褐色土層 (10YR5/6) ローム主体。

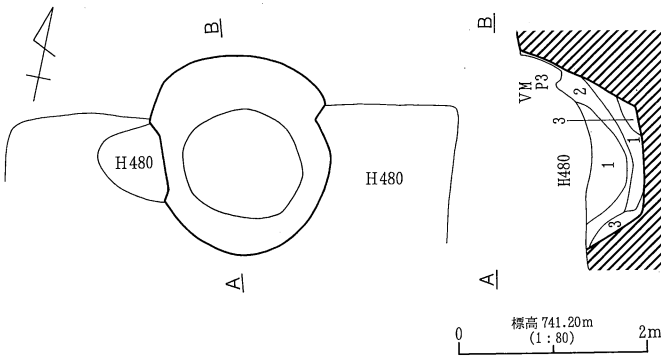


D215号土坑

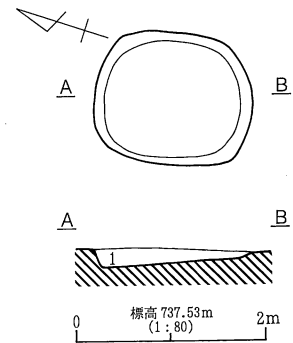


D214号土坑

1. 黒褐色土層 (10YR2/3)  $\phi 5\text{mm}$ 大パミス含、 $\phi 10\text{mm}$ 大ローム粒少含。
2. 黒褐色土層 (10YR2/2) パウダー状ローム少含。
3. 明黄褐色土層 (10YR6/6) ローム主体。

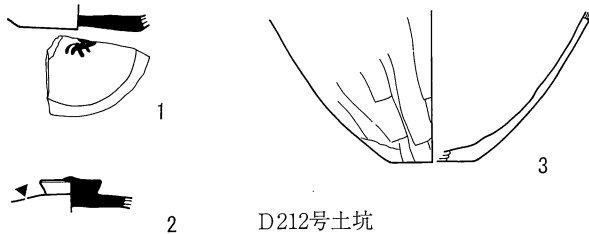


1. におい黄褐色土層 (10YR6/4) 10YR8/6 ローム・ $\phi 5\text{mm}$ 大パミス少含。
2. 1層中における10YR8/6 ロームの含有率の高いもの。
3. 10YR8/4~8/6 ローム主体。

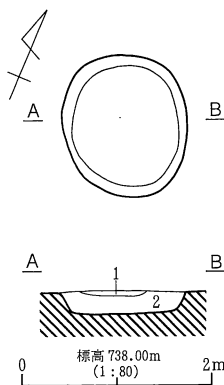


1. におい黄褐色土層 (10YR5/3) 10YR8/6 ローム粒子・不定大ブロック・ $\phi 5\text{mm}$ 以下パミス含。

D216号土坑

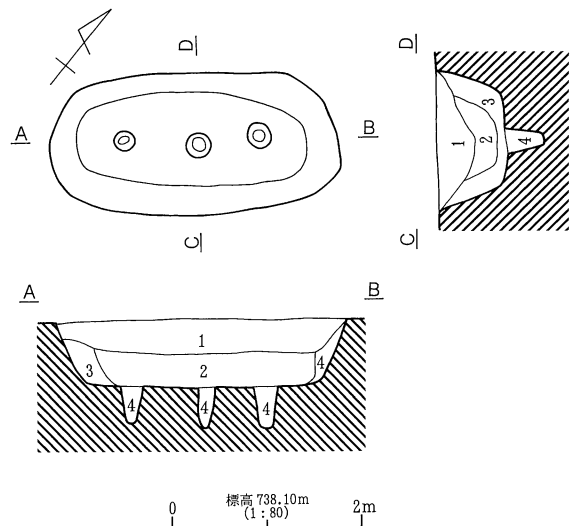


D212号土坑



1. 褐灰色土層 (10YR5/1)。
2. におい黄褐色土層 (10YR5/3) 10YR8/4 ローム粒子・ $\phi 5\text{mm}$ 大パミス多含。

D217号土坑

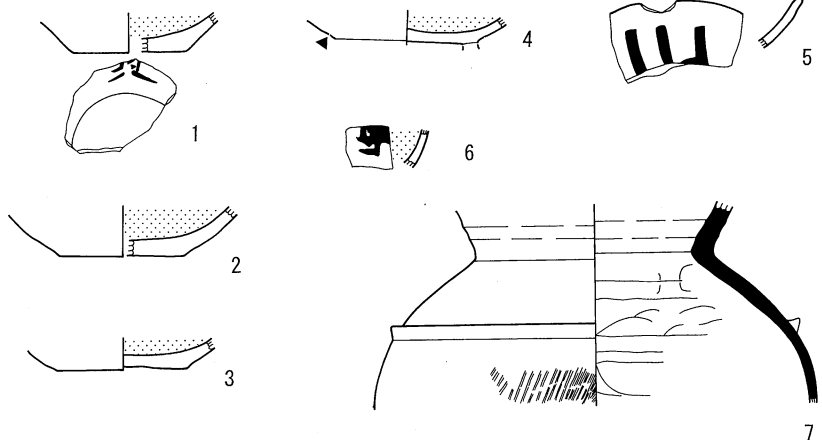
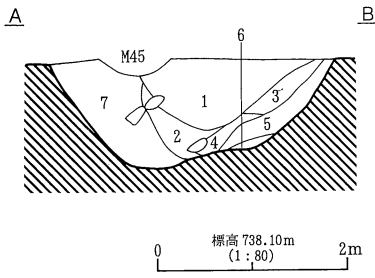
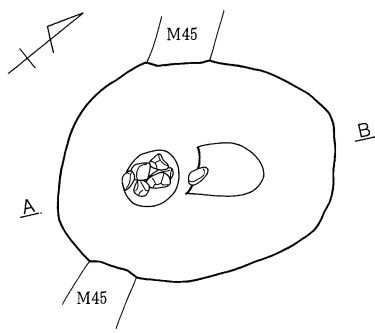


1. 黒褐色土層 (10YR3/2) 10YR6/6 ローム粒子・ $\phi 1\text{cm}$ 以下パミス少含。
2. 10YR8/6 ローム、3/2 混在土層。 $\phi 1\text{cm}$ 以下パミス含。
3. 黄褐色土層 (10YR6/6) ローム主体。 $\phi 1\text{cm}$ 以下パミス含。
4. 浅黄褐色土層 (10YR8/3) ローム主体。

D218号土坑

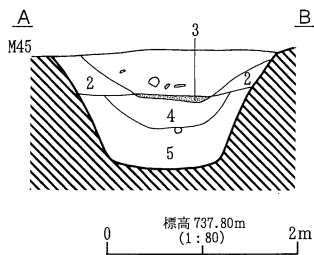
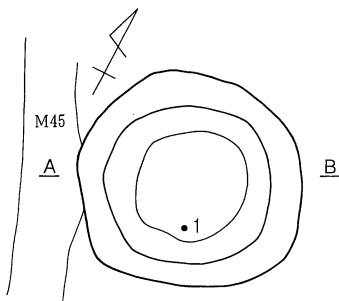
第425図 D210・D212・D214・D215・D216・D217・D218号土坑



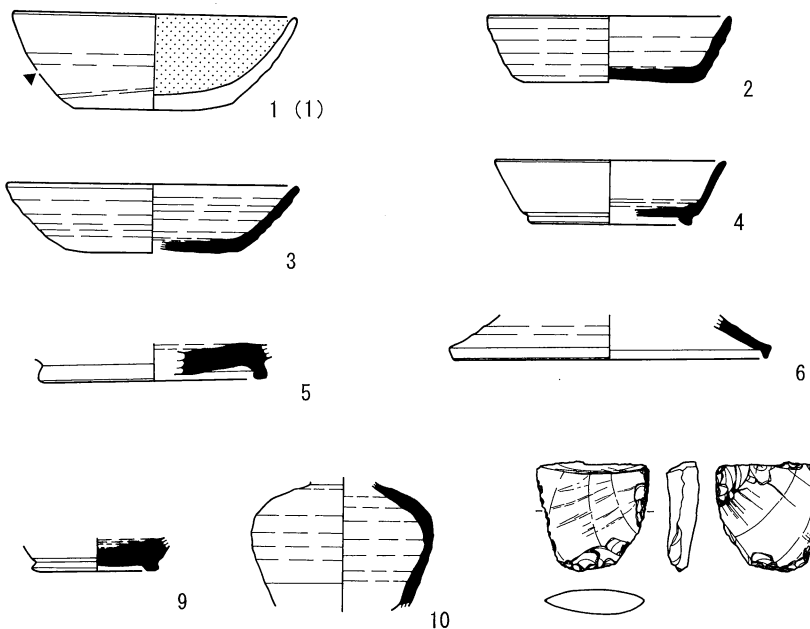


1. 暗褐色土層 (10YR3/3)  $\phi$ 3mm 大バミス含。
2. 黒褐色土層 (10YR3/2)  $\phi$ 10mm 大バミス含。
3. 暗褐色土層 (10YR3/4) パウダー状ローム多含、 $\phi$ 5mm 大バミス・ローム粒含。
4. 黒褐色土層 (10YR2/3)  $\phi$ 2mm 大バミス少含。
5. 黒褐色土層 (10YR2/2)  $\phi$ 2mm 大バミス含。
6. におい褐色土層 (7.5YR5/4) パウダー状ローム多含、 $\phi$ 10mm 大バミス少含。
7. 黒褐色土層 (10YR2/2)  $\phi$ 5mm 大バミス含。

D219号土坑

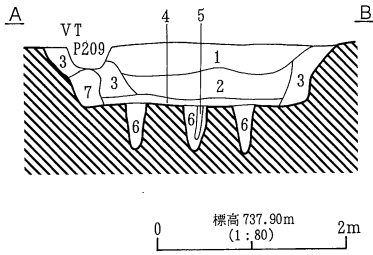
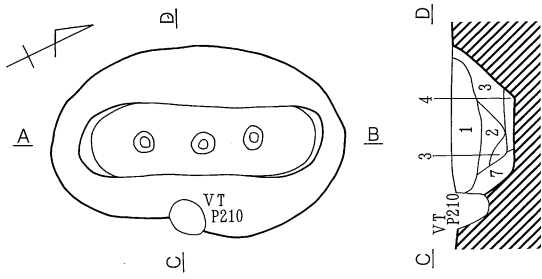


1. 黒褐色土層 (10YR2/3)  $\phi$ 5mm 大炭化物多含、 $\phi$ 7mm 大バミス含。
2. 暗褐色土層 (10YR3/3)  $\phi$ 2mm 大バミス・ $\phi$ 5mm 大炭化物少含。
3. 焼土 (7.5YR5/6) 灰含。
4. 黒褐色土層 (10YR3/2)  $\phi$ 1mm 大バミス少含。
5. 黒褐色土層 (10YR2/2)  $\phi$ 3~5mm 大バミス多含、パウダー状ローム少含、局部的に黒色土ブロック含。



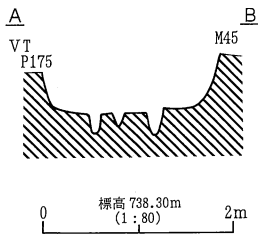
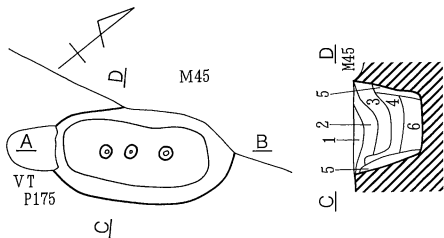
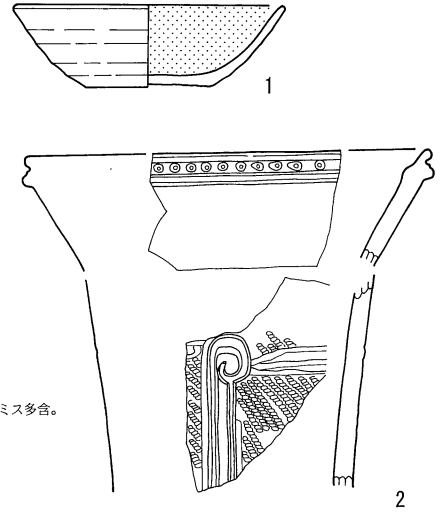
D220号土坑

第426図 D219・D220号土坑



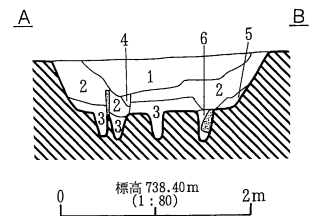
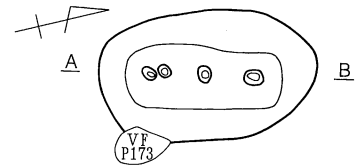
1. 黒色土層 (10YR2/1)  $\phi$ 20mm 大 10YR2/3 土粒含、 $\phi$ 7mm 大バミス多含。
2. 黒褐色土層 (10YR2/3)  $\phi$ 10mm 大バミス多含。
3. 褐色土層 (10YR4/6) ローム主体。 $\phi$ 3mm 大バミス含。
4. 黒褐色土層 (10YR3/2)  $\phi$ 5mm 大バミス多含。
5. 黒褐色土層 (10YR2/3) 逆茂木痕。
6. 橙色土層 (7.5YR7/6) ローム主体。
7. 黄褐色土層 (10YR5/6)  $\phi$ 2mm 大バミス少含。

D221号土坑



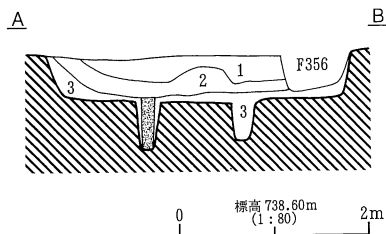
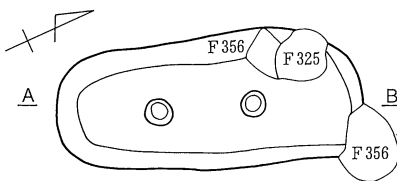
1. 黒色土層 (10YR2/1)  $\phi$ 5mm 大バミス少含。
2. 黒褐色土層 (10YR2/2) パウダー状~ $\phi$ 7mm 大バミス多含。
3. 暗褐色土層 (10YR3/3) パウダー状~ $\phi$ 5mm 大バミス・くすんだ $\phi$ 10mm 大ローム粒多含。
4. 暗褐色土層 (10YR3/4) 3層に比べよりくすんだローム粒・バミスの含有率が高い。
5. 明黄褐色土層 (10YR6/6) ローム主体。 $\phi$ 15mm 大暗褐色土粒少含。
6. 暗褐色土層 (10YR3/3)  $\phi$ 2~5mm 大バミス多含、 $\phi$ 3mm 大黒色土粒含。

D222号土坑



1. 黒色土層 (10YR1.7/1)  $\phi$ 2mm 大バミス少含。
2. 暗褐色土層 (10YR3/3)  $\phi$ 2~10mm 大バミス・ $\phi$ 50mm 大黒色土多含。
3. 黒褐色土層 (10YR3/2)  $\phi$ 5~10mm 大バミス・暗褐色土粒・ローム粒多含。
4. 黒色土ブロック。
5. 黄褐色土層 (10YR5/6)  $\phi$ 20mm 大暗褐色土・バミス少含。
6. 明黄褐色土層 (10YR6/6) ローム主体。

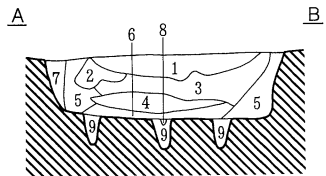
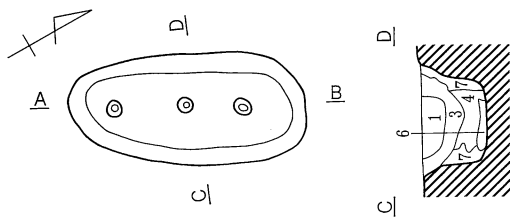
D223号土坑



1. 黒色土層 (10YR2/1)  $\phi$ 3~5cm 大 10YR8/3 ロームブロック・ $\phi$ 1.5cm 以下バミス含。
  2. 10YR2/1、5/3 混在土層。 $\phi$ 1.5cm 以下バミス含。
  3. 黄褐色土層 (10YR8/6) ローム主体。
- 柱痕 (10YR5/3)。

D224号土坑

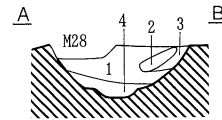
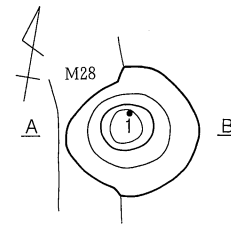
第427図 D221・D222・D223・D224号土坑



0 標高 738.30m (1:80) 2m

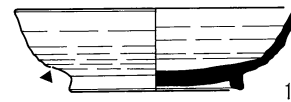
1. 黒色土層 (10YR1.7/1)  $\phi$ 5mm 大バミス含。
2. 黒褐色土層 (10YR2/3)  $\phi$ 5mm 大バミス多含。
3. 黒褐色土層 (10YR3/2)  $\phi$ 2~10mm 大バミス多含、ローム粒子・ロームブロック含。
4. におい黄褐色土層 (10YR5/4) ローム主体。10YR3/4 ブロック・ $\phi$ 2~10mm 大バミス多含。
5. 暗褐色土層 (10YR3/4)  $\phi$ 2~5mm 大バミス多含、ローム粒含。
6. 暗褐色土層 (10YR3/3) バミス含。
7. 黄褐色土層 (10YR5/6) ローム主体。
8. 暗褐色土層 (10YR3/4)。
9. におい黄褐色土層 (10YR5/4)  $\phi$ 5mm 大黒色土ブロック少含。

D225号土坑

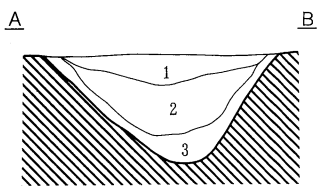
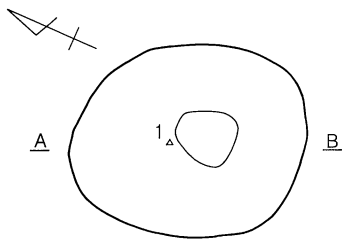


0 標高 738.30m (1:80) 2m

1. 黒褐色土層 (10YR2/3)  $\phi$ 2~3mm 大バミス・ローム粒子含。
2. 1層とロームの混在土層。
3. 黒褐色土層 (10YR2/2)。
4. 褐色土層 (10YR4/6) ローム主体。

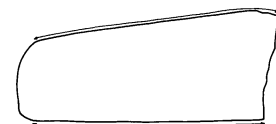
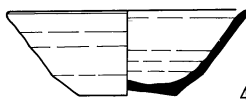
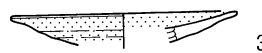
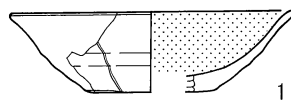


D226号土坑



0 標高 738.50m (1:80) 2m

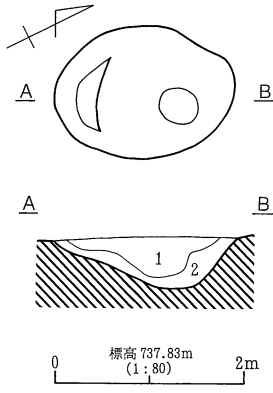
1. 黒褐色土層 (10YR3/1)  $\phi$ 3cm 大バミス・10YR8/4 ローム粒子少含。
2. 黒褐色土層 (10YR2/2)  $\phi$ 1cm 大石粒・バミス少含。
3. 10YR2/2、8/6 ローム混在土層。上面に $\phi$ 1.5cm 大礫含。



D227号土坑

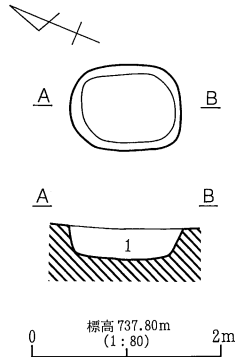
6 (1)

第428図 D 225・D 226・D 227号土坑



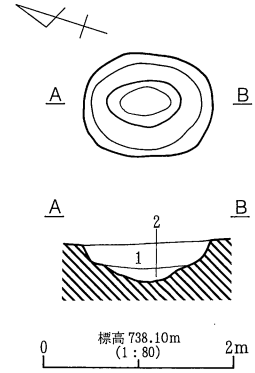
D229号土坑

1. 黒褐色土層 (10YR3/2)  $\phi$ 1.5cm以下パミス多含、10YR8/6 ローム粒子少含。
2. 浅黄褐色土層 (10YR8/4) ローム主体。不定大 10YR3/2 ブロック・ $\phi$ 1cm以下パミス含。



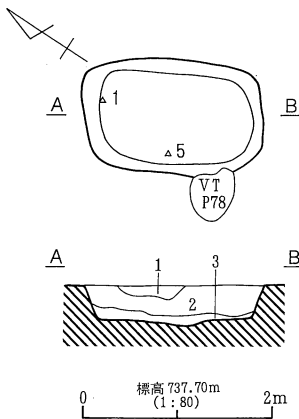
1. 黒褐色土層 (10YR2/3)  $\phi$ 5mm大パミス・パウダー状 $\sim$  $\phi$ 10mm大ローム粒多含。

D230号土坑



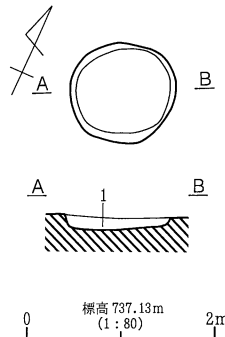
1. 黒褐色土層 (10YR2/3) 微粒 $\sim$  $\phi$ 3mm大パミス含。
2. 黄褐色土層 (10YR5/6) ローム主体。

D232号土坑



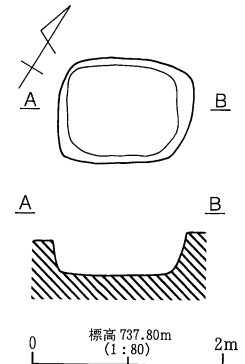
1. 暗褐色土層 (10YR3/3)  $\phi$ 1mm大パミス少含。耕作土に近似。
2. におい黄褐色土層 (10YR4/3) パウダー状 $\sim$  $\phi$ 5mm大パミス・パウダー状ローム多含。
3. 黒褐色土層 (10YR2/3)  $\phi$ 2 $\sim$ 5mm大パミス・ローム粒含。

D231号土坑

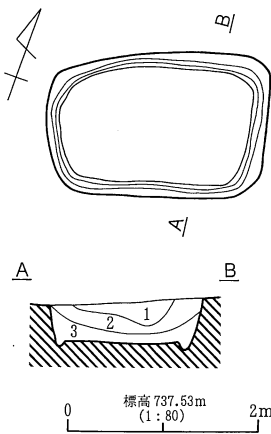


1. におい黄褐色土層 (10YR5/3)  $\phi$ 3cm大 10YR8/4 ロームブロック・ $\phi$ 1cm以下パミス多含、 $\phi$ 3cm大 10YR3/2 ブロック少含。

D233号土坑

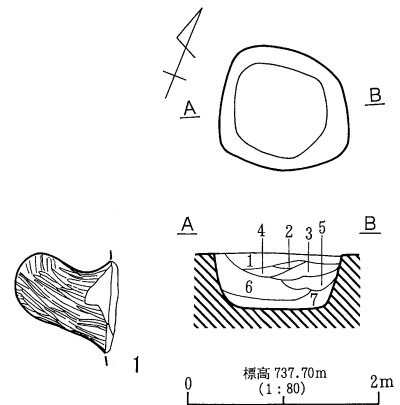


D234号土坑



1. 褐灰色土層 (10YR5/1) 10YR3/2 粒子・10YR8/6 ローム粒子・炭化物・ $\phi$ 5mm大パミス少含。
2. 褐灰色土層 (10YR5/1) 10YR8/6 ローム粒子・炭化物・ $\phi$ 5mm大パミス少含。
3. におい黄褐色土層 (10YR5/3) 炭化物・10YR8/6 ローム粒子・ $\phi$ 5mm大パミス少含。

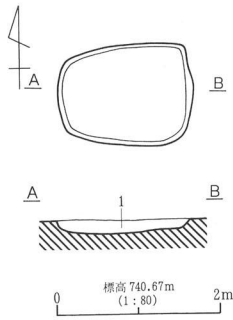
D235号土坑



1. 黒褐色土層 (10YR2/2) 炭化物・ローム・パミス少含。
2. 褐色土層 (10YR4/4) ローム粒子・ $\phi$ 1 $\sim$ 2mm大パミス多含、ロームブロック含。
3. 黒色土層 (10YR2/1)  $\phi$ 2 $\sim$ 3mm大パミス少含。
4. 黒褐色土層 (10YR2/3) ローム粒子・ $\phi$ 2 $\sim$ 3mm大パミス含。
5. 黄褐色土層 (10YR5/6) ローム主体。パミス・黒褐色土ブロック多含。
6. 暗褐色土層 (10YR3/3)  $\phi$ 5mm大パミス多含、ローム・ロームブロック少含。
7. 暗褐色土層 (10YR3/4)  $\phi$ 5mm大パミス・ローム粒子・ロームブロック多含。

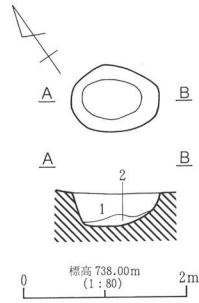
D236号土坑

第429図 D229・D230・D231・D232・D233・D234・D235号土坑・D236号土坑



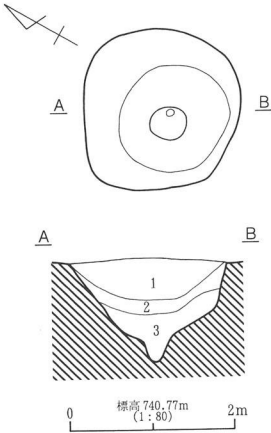
1. にふい黄褐色土層 (10YR5/3) 10YR8/4 ローム・ $\phi 5\text{mm}$  大バミス多含。

D239号土坑



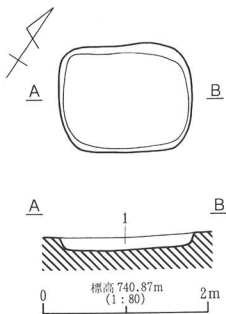
1. 褐色土層 (10YR4/4) パウダー状~ $\phi 10\text{mm}$  大ローム粒・ $\phi 10\text{mm}$  大バミス含、 $\phi 10\text{mm}$  以下黒色土粒少含。  
2. にふい橙色土層 (7.5YR7/4) ローム主体。 $\phi 5\text{mm}$  大暗褐色土粒少含。

D237号土坑



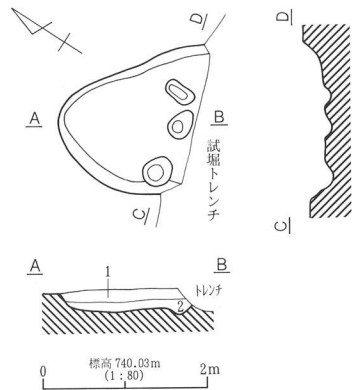
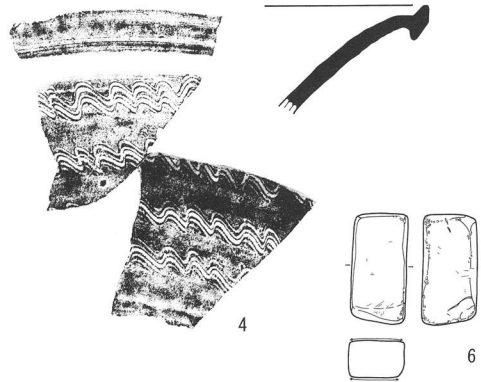
1. 黒褐色土層 (10YR3/2) 10YR8/6 ローム粒子・灰・焼土含。  
2. 黒褐色土層 (10YR3/2)。  
3. にふい黄褐色土層 (10YR5/3) 10YR8/4 ローム粒子少含。

D238号土坑



1. 10YR3/2、8/4 ローム混在土層。 $\phi 5\text{mm}$  以下バミス多含。人為埋土的。

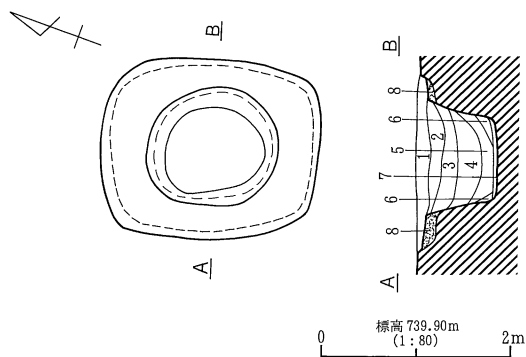
D240号土坑



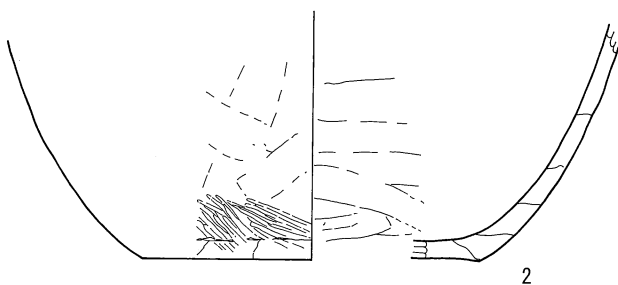
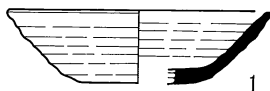
1. 黒褐色土層 (10YR2/2)  $\phi 1\sim 2\text{mm}$  大バミス少含。  
2. 黒褐色土層 (10YR2/2) 砂質土主体。ローム粒子・ロームブロック・バミス多含。

D242号土坑

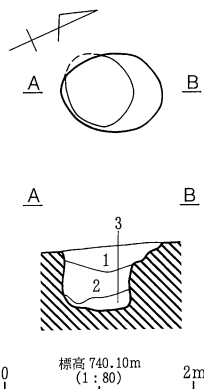
第430図 D237・D238・D239・D240・D242号土坑



1. 暗褐色土層 (10YR3/3) パウダー状ローム少含。
2. 黒褐色土層 (10YR3/2) パウダー状ローム・ $\phi 5\text{mm}$  大バミス・同大の砂利含。
3. 黒褐色土層 (10YR3/2) パウダー状ローム・ $\phi 3\text{mm}$  大バミス少含。
4. 黒褐色土層 (10YR2/3)  $\phi 2\text{mm}$  大バミス少含。
5. 黒褐色土層 (10YR3/2)。
6. 明褐色土層 (7.5YR5/8) ローム主体。 $\phi 3\text{mm}$  大バミス・黒褐色土粒含。
7. 褐色土層 (7.5YR4/3)。
8. 暗褐色土層 (10YR3/4) 斑状に 7.5YR6/6 ロームブロック多含、 $\phi 3\text{mm}$  大ローム粒含。

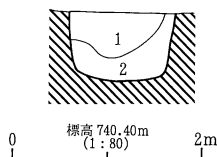
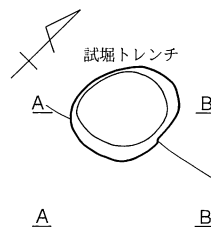


D241号土坑



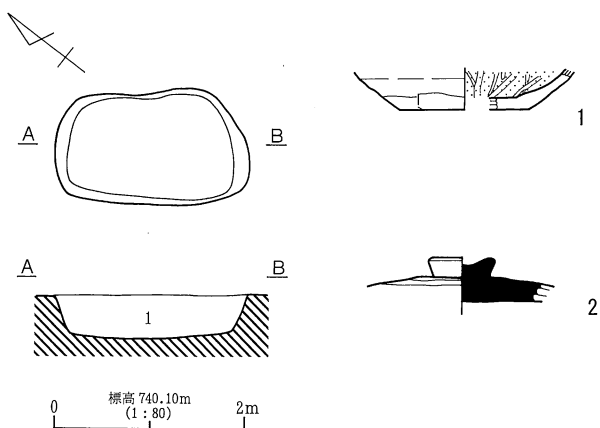
1. 黒褐色土層 (10YR2/3)  $\phi 1\sim 2\text{mm}$  大バミス少含。
2. 暗褐色土層 (10YR3/3) ローム粒子・バミス含、黒色土ブロック少含。
3. 褐色土層 (10YR4/6) ローム主体。

D243号土坑



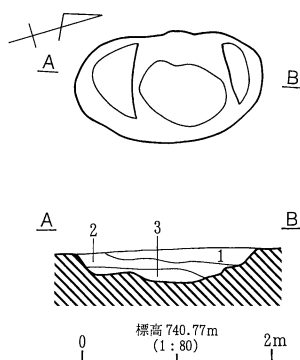
1. 黒褐色土層 (10YR2/3) 炭化物・バミス少含。
2. 暗褐色土層 (10YR3/3)。

D244号土坑



1. 黒褐色土層 (10YR2/3) バミス・黄色ローム粒子・ $\phi 1\sim 3\text{cm}$  大小石少含。

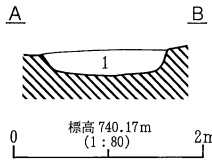
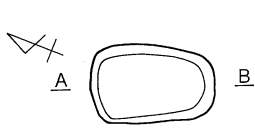
D245号土坑



1. 暗褐色土層 (10YR3/3) ローム粒・ $\phi 3\sim 5\text{mm}$  大バミス・ $\phi 3\sim 5\text{mm}$  大礫含。
2. におい黄褐色土層 (10YR5/4) ローム粒多含、 $\phi 3\sim 5\text{mm}$  大バミス少含。人為埋土。
3. におい黄褐色土層 (10YR4/3) ローム粒多含、 $\phi 3\sim 5\text{mm}$  大バミス少含。人為埋土。

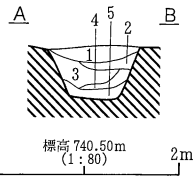
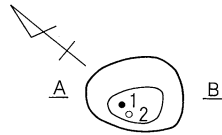
D246号土坑

第431図 D241・D243・D244・D245・D246号土坑



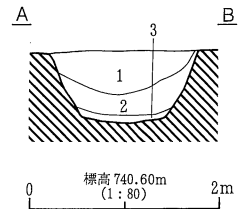
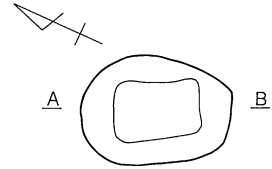
1. 10YR4/1、8/6 シルト質土の混在土層。  
φ1.5cm 大石粒・パミス・砂粒含。

D247号土坑



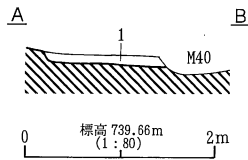
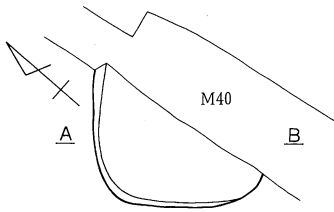
1. 黒褐色土層 (10YR2/3)。
2. 黒褐色土層 (10YR2/3) 1層よりやや黒い。
3. 黒褐色土層 (10YR3/2) 上面に焼土少含。
4. 暗褐色土層 (10YR3/3) ローム粒子・パミス含。
5. 褐色土層 (10YR4/6) ローム主体。

D248号土坑



1. 黒褐色土層 (10YR2/2) φ5~10mm 大小礫少含。
2. 黒褐色土層 (10YR3/2) φ2~3mm 大パミス・ローム粒子少含。
3. 暗褐色土層 (10YR3/3)。

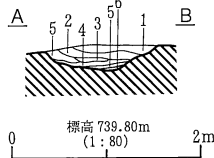
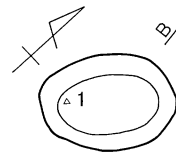
D249号土坑



1. 黒褐色土層 (10YR2/3) φ2mm 大パミス少含。

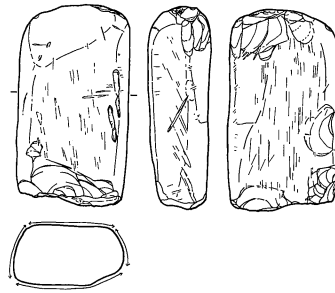


D250号土坑

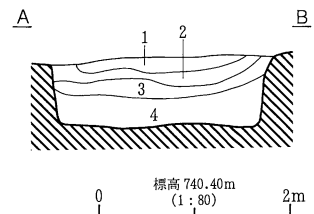
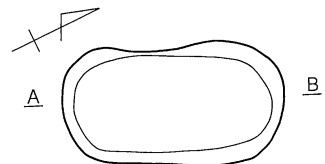


1. 暗褐色土層 (7.5YR3/3) φ5mm 大焼土粒含。
2. 黒褐色土層 (10YR2/3) φ3mm 大パミス含。
3. にぶい黄褐色土層 (10YR4/3) 灰多含。
4. 黒褐色土層 (10YR2/2)。
5. 明褐色土層 (7.5YR5/8) ローム主体。
6. 暗褐色土層 (10YR3/3) 灰少含。

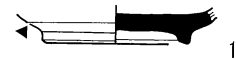
D251号土坑



1 (1)

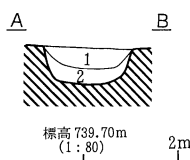
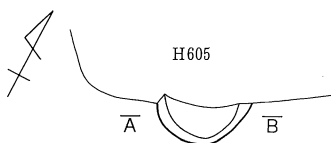


1. 10YR3/3、灰の混在土層。灰多含、炭化物少含。
2. 暗褐色土層 (10YR3/3) 灰・炭化物含。
3. 暗褐色土層 (10YR3/4) 灰・φ1~2cm 大小礫少含。
4. 暗褐色土層 (10YR3/4) φ5mm~φ2cm 大小礫・地山の砂含。



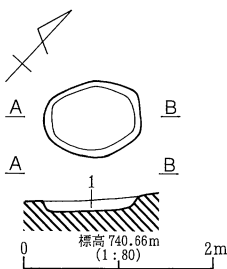
1

D255号土坑



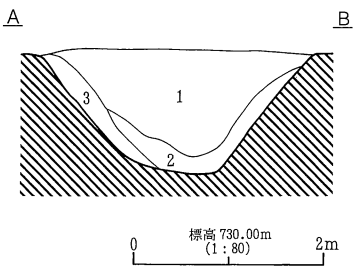
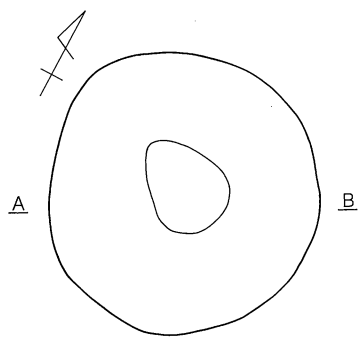
1. 黒褐色土層 (10YR2/3) φ2mm 大パミス少含。
2. 黒褐色土層 (10YR2/2) φ3mm 大ローム粒含、φ10mm 大ローム粒少含。

D252号土坑

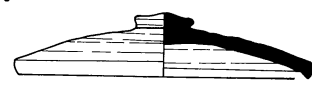
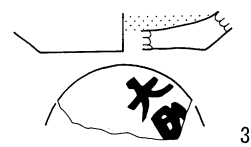
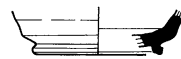
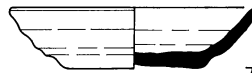
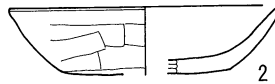
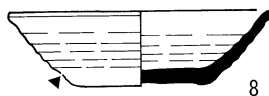
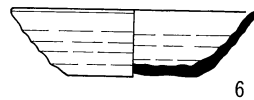
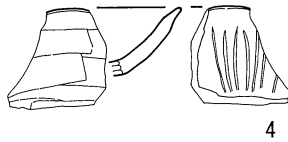
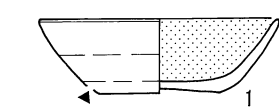
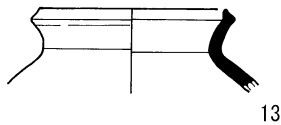
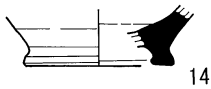


1. にぶい黄褐色土層 (10YR4/3) ローム粒子含、φ1~3cm 大パミス少含。

D256号土坑



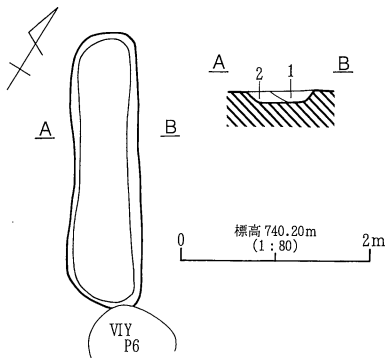
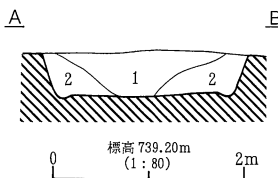
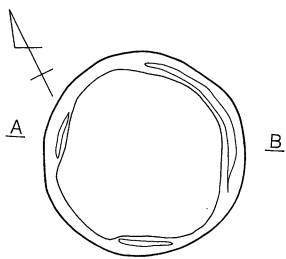
1. 黒褐色土層 (10YR2/2) パミス含、 $\phi 1\sim 2\text{cm}$  大小礫・炭化物少含。
2. 黒褐色土層 (10YR2/3) パミス・ローム粒子少含。
3. 暗褐色土層 (10YR3/4) ローム多含、パミス含。



11

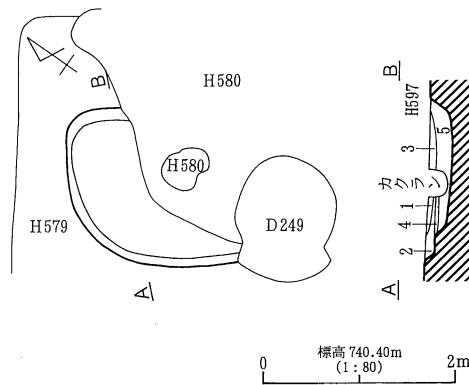
12

D253号土坑



1. 黒褐色土層 (10YR3/2)  $\phi 2\sim 3\text{mm}$  大パミス多含。
2. 黒褐色土層 (10YR2/3) パミス少含。

D258号土坑



1. 黒褐色土層 (10YR2/3) ローム粒子含、 $\phi 3\text{mm}$  大パミス少含。
2. 暗褐色土層 (10YR3/3) ローム粒子含、 $\phi 3\sim 5\text{mm}$  大パミス少含。
3. 黒褐色土層 (10YR2/2) ローム粒子含。

D260号土坑



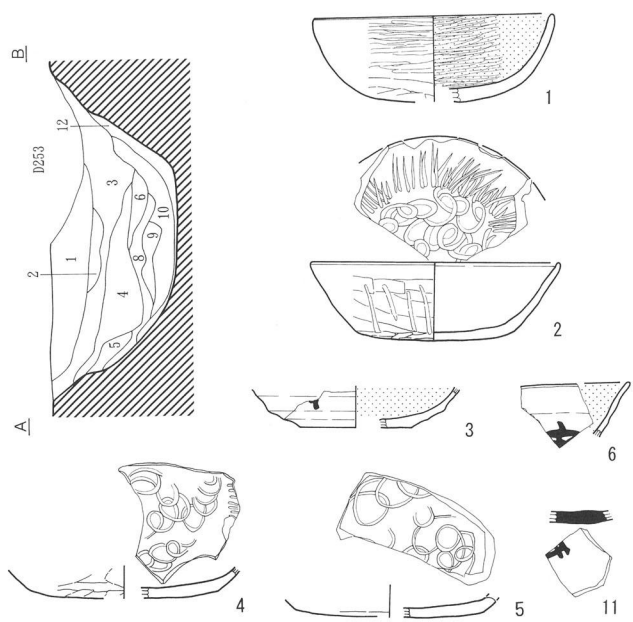
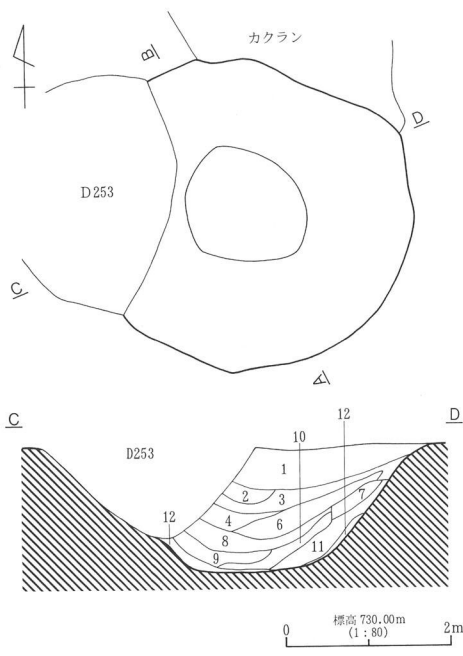
1

D257号土坑

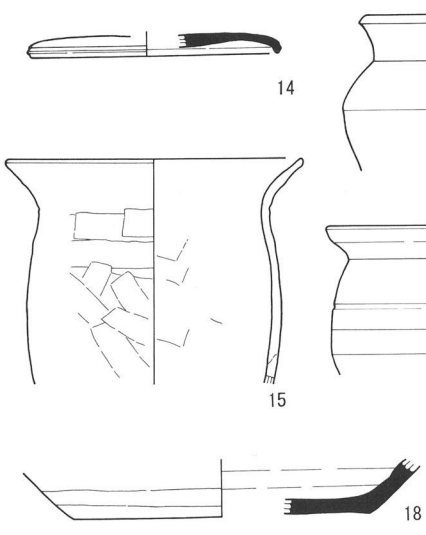
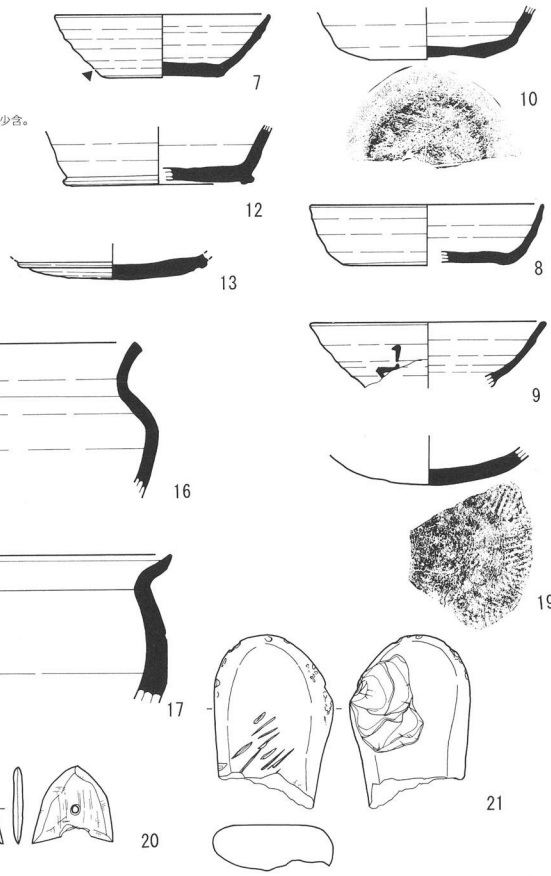
1. 10YR2/1、8/4 ローム、5/3 混在土層。 $\phi 1\text{mm}$  以下パミス含。
2. 浅黄褐色土層 (10YR8/4) 不定大 10YR2/1 ブロック・10YR2/1 粒子・ $\phi 5\text{mm}$  以下パミス少含。

第433図 D253・D257・D258・D260号土坑

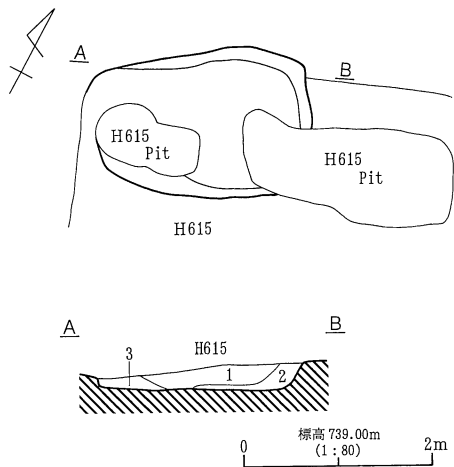




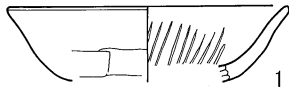
- 1. 黒褐色土層 (10YR2/3)  $\phi$ 2~10mm 大小礫含、 $\phi$ 2~3mm 大バミス・炭化物少含。
- 2. 黒褐色土層 (10YR2/3) ローム粒子・バミス含。
- 3. 黒褐色土層 (10YR2/3) ローム粒子・バミス少含。
- 4. 暗褐色土層 (10YR3/3) バミス・ローム粒子・ロームブロック多含、黒色ブロック・ $\phi$ 1cm 大小礫少含。
- 5. 黒褐色土層 (10YR3/2) ローム粒子・バミス多含、黒色ブロック少含。
- 6. 黒褐色土層 (10YR2/3)  $\phi$ 2~3mm 大バミス含。
- 7. 暗褐色土層 (10YR3/3) 黒色土ブロック少含、バミス含。
- 8. 黒褐色土層 (10YR3/2) ローム粒子・ロームブロック・バミス・黒色ブロック多含。
- 9. 黒褐色土層 (10YR3/2)  $\phi$ 2~3mm 大バミス・ローム粒子含。
- 10. 黒褐色土層 (10YR3/2) ローム粒子・ロームブロック含。
- 11. 褐色土層 (10YR4/4) ローム主体。黒色ブロック・バミス少含。
- 12. 黒褐色土層 (10YR3/2) バミス少含。



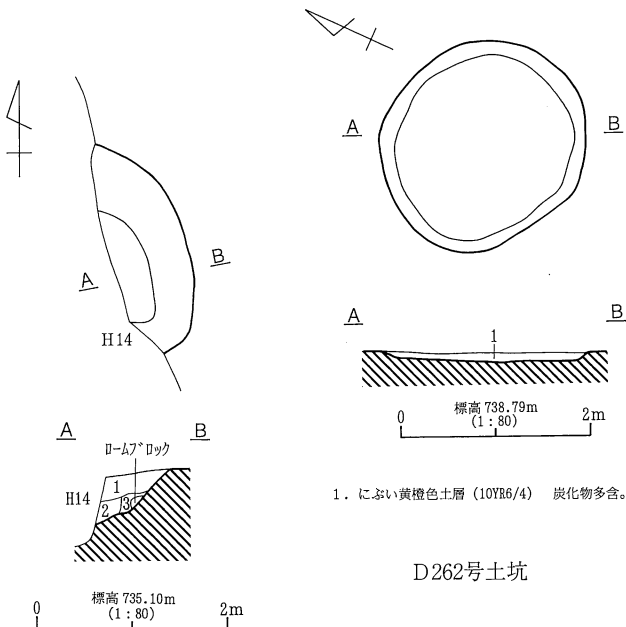
D254号土坑  
第434図 D254号土坑



1. 黒褐色土層 (10YR2/3)
2. 黒褐色土層 (10YR3/2) パミス少含。
3. にぶい橙色土層 (5YR6/4) 粘土層。
4. 黒褐色土層 (10YR2/3)  $\phi 2\text{mm}$  大パミス少含。
5. 暗褐色土層 (10YR3/3) 局部的にパウダー状 $\sim\phi 10\text{mm}$  大ローム粒・ $\phi 2\text{mm}$  大パミス含、 $\phi 15\text{mm}$  大 5YR6/4 粒子少含。

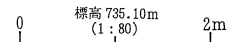


D259号土坑



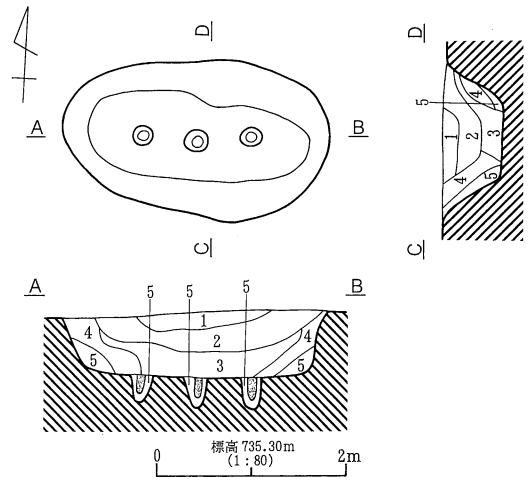
1. にぶい黄橙色土層 (10YR6/4) 炭化物多含。

D262号土坑



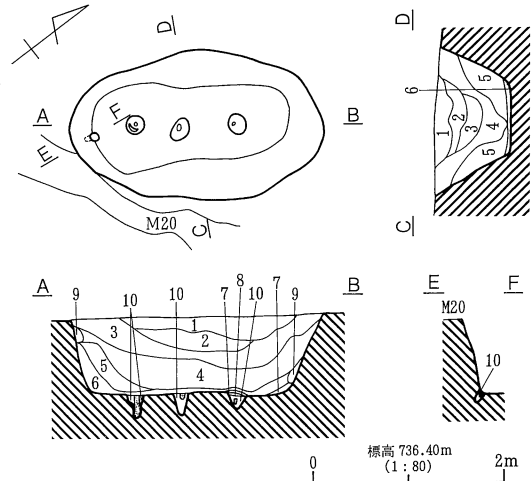
1. 黒褐色土層 (10YR2/2)  $\phi 2\sim 5\text{mm}$  大パミス含、炭化物少含。
2. 黒褐色土層 (10YR3/2)  $\phi 2\sim 5\text{mm}$  大パミス・ローム粒子含。
3. 黒褐色土層 (10YR2/3)  $\phi 2\sim 5\text{mm}$  大パミス・ローム粒子含。

D261号土坑



1. 黒褐色土層 (10YR2/2)  $\phi 2\sim 5\text{mm}$  大パミス少含、ローム粒子含。
  2. 黒色土層 (10YR2/1)  $\phi 2\sim 5\text{mm}$  大パミス含。
  3. 黒色土層 (10YR2/1)  $\phi 2\sim 10\text{mm}$  大パミス多含。
  4. 黒褐色土層 (10YR2/3) ローム粒子・ロームブロック多含、 $\phi 2\sim 5\text{mm}$  大パミス含。
  5. 褐色土層 (10YR4/6) ローム主体。
- 柱痕 (10YR2/3) ローム多含。

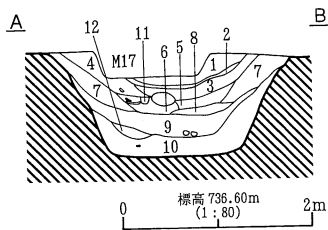
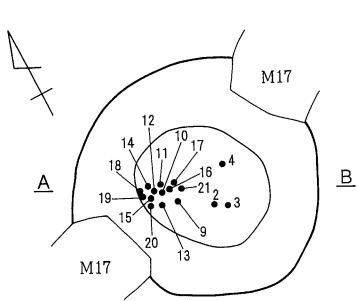
D263号土坑



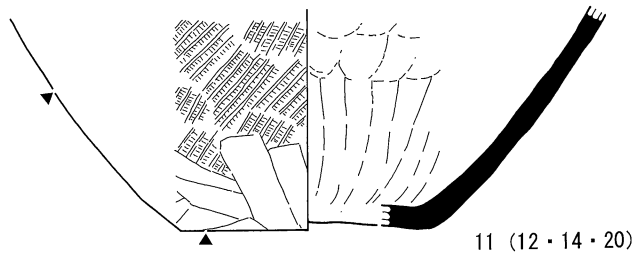
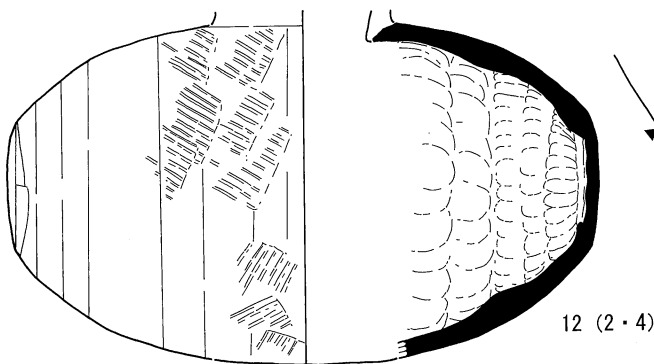
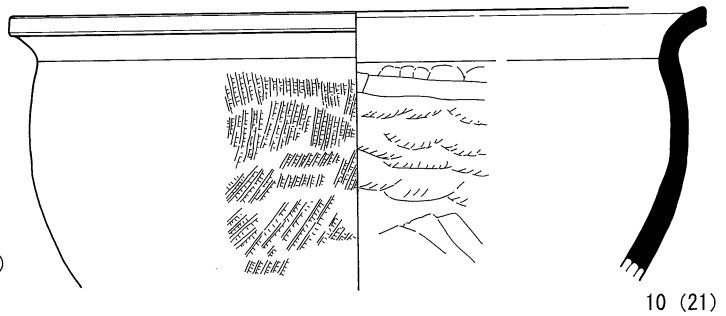
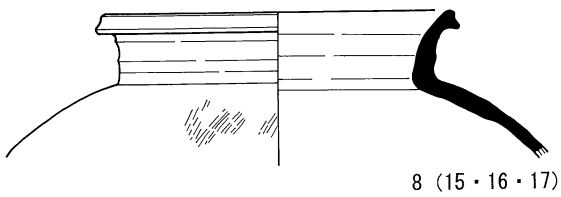
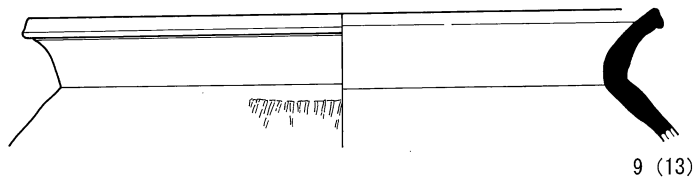
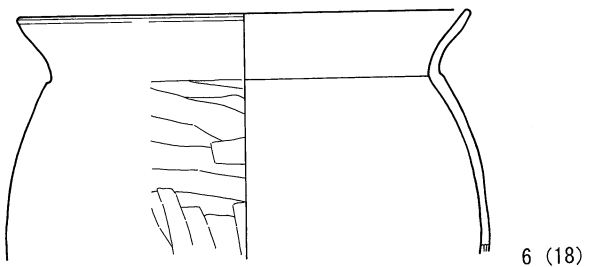
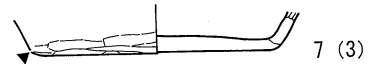
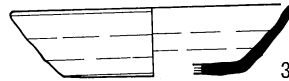
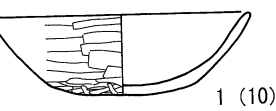
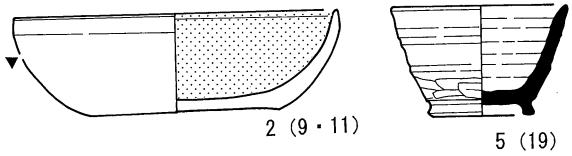
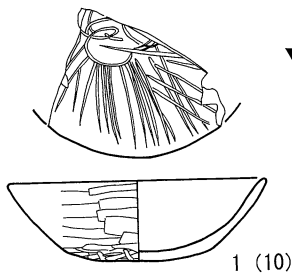
1. 黒褐色土層 (10YR2/2)  $\phi 10\text{mm}$  大 10YR4/4 ローム粒少含。
  2. 黒褐色土層 (10YR2/3)  $\phi 5\text{mm}$  大パミス・ $\phi 20\text{mm}$  大 10YR3/3 少含。
  3. 黒褐色土層 (10YR3/2)  $\phi 20\text{mm}$  大黒褐色土粒・ $\phi 2\sim 10\text{mm}$  大パミス含。
  4. 暗褐色土層 (10YR3/4)  $\phi 20\text{mm}$  以下ローム粒・ $\phi 5\text{mm}$  大パミス多含。
  5. 明黄褐色土層 (10YR6/6) ローム主体。 $\phi 10\text{mm}$  大黒褐色土粒少含。
  6. 黒褐色土層 (7.5YR2/2)  $\phi 2\text{mm}$  大パミス少含。
  7. 明褐色土層 (7.5YR5/6) ローム主体。
  8. 褐色土層 (7.5YR4/4) すくんだパウダー状ローム・ $\phi 5\text{mm}$  大パミス少含。
  9. ロームブロック。
  10. 橙色土層 (7.5YR6/8) ローム主体。
- 柱痕 (7.5YR3/4)。

D264号土坑

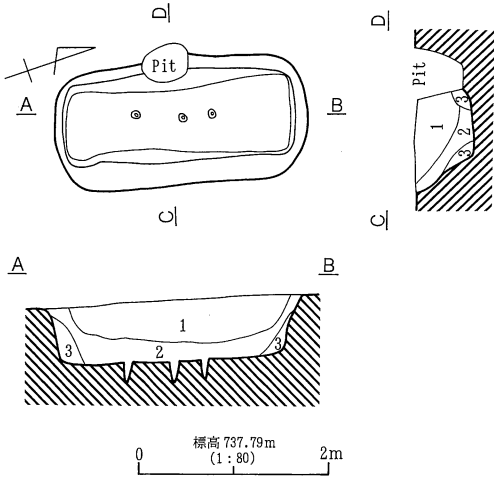
第435図 D259・D261・D262・D263・D264号土坑



1. 灰褐色土層 (7.5YR4/2) φ3mm 大バミス含。
2. 黒褐色土層 (10YR2/2) φ5mm 大炭化物少含。
3. 黒褐色土層 (10YR2/3) φ5mm 大バミス・同大の炭化物少含。
4. 黒褐色土層 (10YR3/2) φ3mm 大バミス少含。
5. 黒褐色土層 (10YR2/3) φ2mm 大バミス少含。
6. 暗褐色土層 (10YR3/4) 灰・φ2mm 大炭化物少含。
7. 暗褐色土層 (10YR3/3) φ10mm 大のくすんだローム粒・φ3mm 大バミス含。
8. 暗褐色土層 (10YR3/3) φ3mm 大炭化物・バミス少含。砂粒多含。
9. 黒褐色土層 (10YR2/2) φ3~5mm 大バミス多含。
10. 暗褐色土層 (10YR3/3) φ5mm 大バミス多含。
11. にぶい黄褐色土層 (10YR5/4) 灰ブロック。
12. 黒褐色土層 (10YR2/3) φ7mm 大バミス多含。

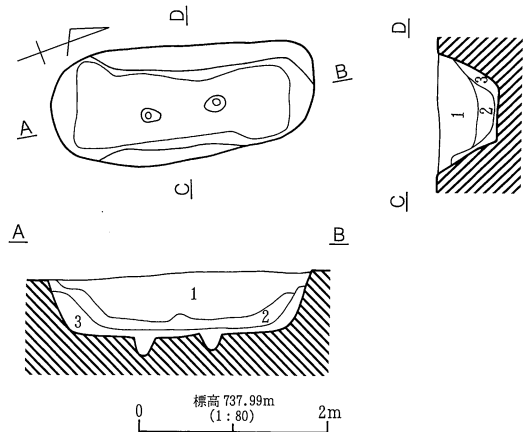


D 265号土坑  
第436図 D 265号土坑



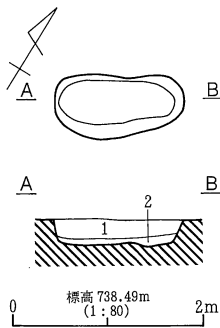
1. 黒色土層 (10YR2/1) 10YR8/4 ローム粒子少含、 $\phi 5\text{mm} \sim 1\text{cm}$  大バミス含。
2. 10YR2/1、8/4 ローム混在土層。 $\phi 1\text{cm}$  大バミス多含。
3. 10YR8/4、8/6 混在土層。ローム主体。

D266号土坑



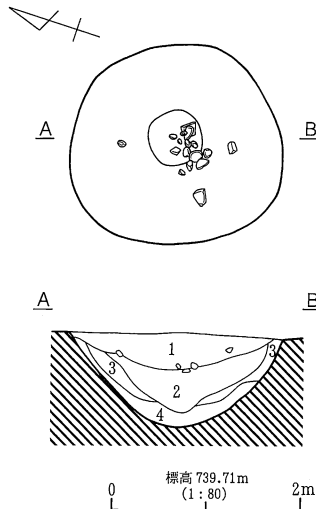
1. 黒色土層 (10YR2/1) 10YR8/4 ローム粒子・ $\phi 3\text{cm}$  大ブロック少含。
2. 10YR2/1、8/4 ローム混在土層。 $\phi 5\text{mm}$  大バミス少含。
3. 黄橙色土層 (10YR8/6) ローム主体。

D267号土坑



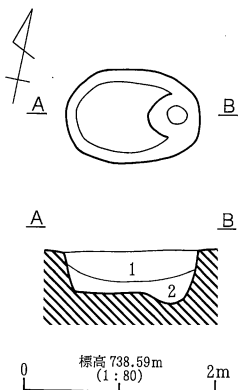
1. 灰の堆積層。焼土・炭化物含。
2. 黒褐色土層 (10YR3/1) 灰・炭化物含。

D269号土坑



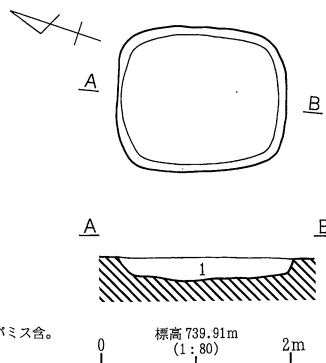
1. におい黄橙色土層 (10YR6/3) 砂利・ $\phi 1\text{cm}$  以下バミス・石粒多含。
2. 1層中における含有率が高いもの。
3. におい黄橙色土層 (10YR6/3) 10YR6/6・10YR8/4 シルト粒子・ $\phi 5\text{mm}$  以下石粒・バミス多含。
4. 10YR6/3、6/6、8/4 シルト質混在土層。

D270号土坑



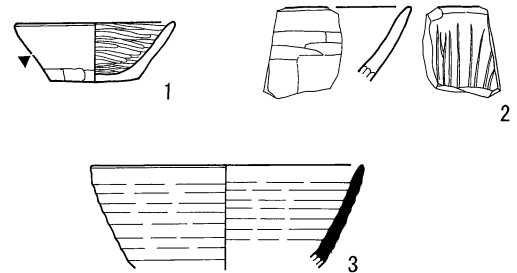
1. 10YR6/3、8/4 ローム混在土層。砂利多含。
2. 浅黄橙色土層 (10YR8/4) ローム主体。 $\phi 5\text{mm}$  大石粒・バミス含。

D268号土坑



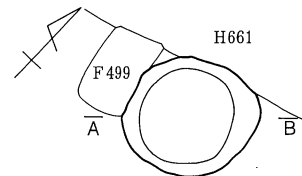
1. 灰黄褐色土層 (10YR4/2) 10YR8/4 ローム粒子・ $\phi 5\text{mm}$  以下バミス少含。

D273号土坑

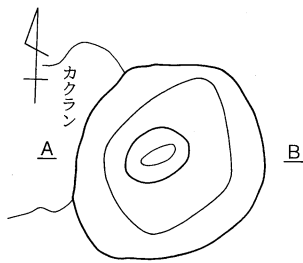


1. 黒褐色土層 (10YR2/3) バミス粒子少含。
2. 褐色土層 (10YR4/6) ローム粒子・焼土粒子少含。
3. 暗褐色土層 (10YR3/3) ローム粒子・バミス含。
4. 褐色土層 (10YR4/4) 焼土粒子少含。
5. 黒褐色土層 (10YR2/2) ローム粒子・バミス含。

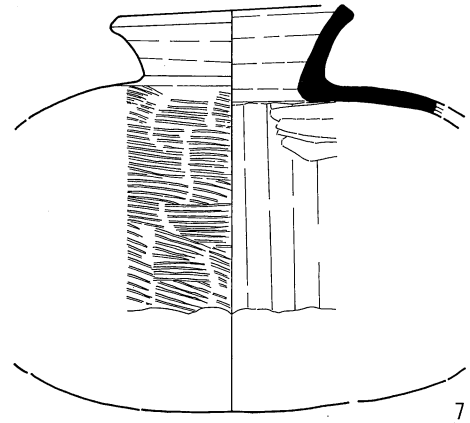
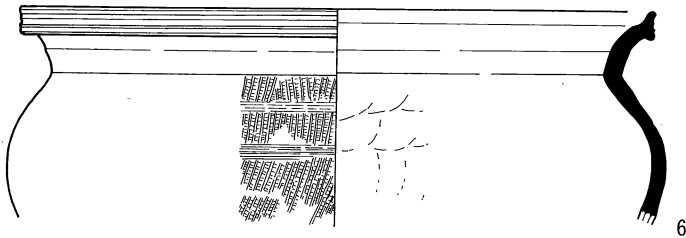
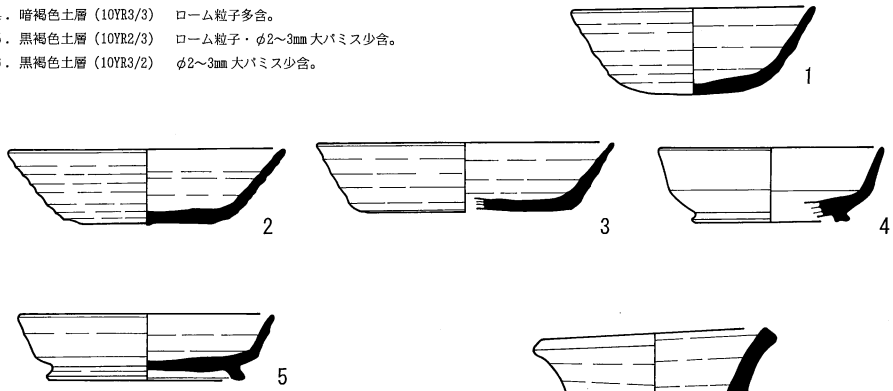
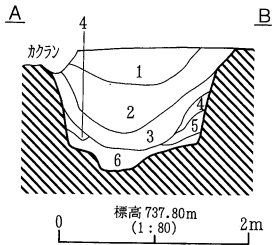
D271号土坑



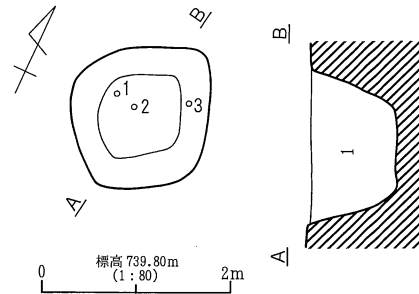
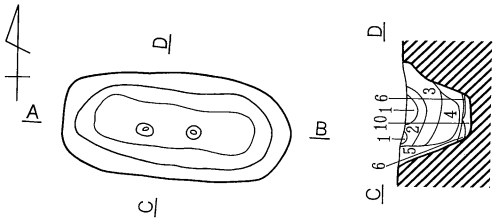
第437図 D266・D267・D268・D269・D270・D271・D273号土坑



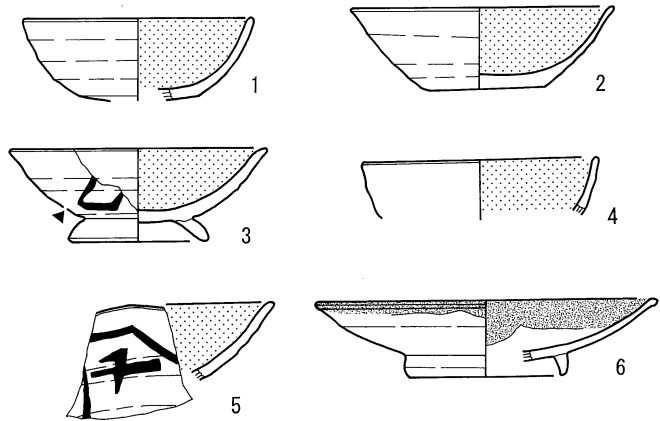
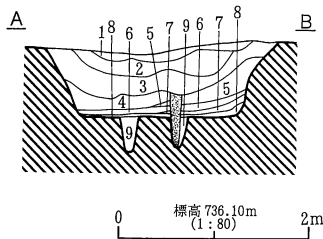
1. 黒褐色土層 (10YR2/3) ローム粒子・ロームブロック多含、 $\phi 1\sim 2\text{cm}$  大 10YR2/1 ブロック・ $\phi 2\sim 5\text{mm}$  大バミス含。
2. 黒褐色土層 (10YR2/2)  $\phi 1\sim 5\text{mm}$  大バミス多含。
3. 黒褐色土層 (10YR2/3)  $\phi 1\sim 5\text{mm}$  大バミス多含、ローム粒子少含。
4. 暗褐色土層 (10YR3/3) ローム粒子多含。
5. 黒褐色土層 (10YR2/3) ローム粒子・ $\phi 2\sim 3\text{mm}$  大バミス少含。
6. 黒褐色土層 (10YR3/2)  $\phi 2\sim 3\text{mm}$  大バミス多含。



D272号土坑



1. 黒褐色土層 (10YR3/2) 10YR8/4 ローム粒子・ $\phi 5\text{mm}$  以下バミス少含。

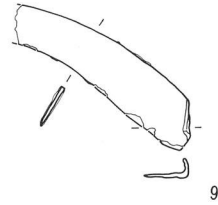
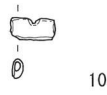
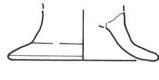
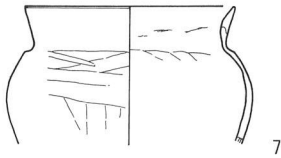


1. 黒褐色土層 (10YR2/3)。
  2. 黒褐色土層 (10YR2/1)  $\phi 30\text{mm}$  大黒褐色土粒・ $\phi 10\text{mm}$  大バミス含。
  3. 黒褐色土層 (10YR2/3)  $\phi 20\text{mm}$  大 10YR3/4 ローム粒含、 $\phi 2\sim 10\text{mm}$  大バミス多含。
  4. 褐色土層 (10YR4/4)  $\phi 15\text{mm}$  大ローム粒多含、 $\phi 3\sim 7\text{mm}$  大バミス含。
  5. 黄褐色土層 (10YR5/8) ローム主体。 $\phi 20\text{mm}$  大 10YR5/3 土粒・ $\phi 7\text{mm}$  大バミス含。
  6. 暗褐色土層 (10YR3/4)  $\phi 5\text{mm}$  大バミス少含。
  7. 明黄褐色土層 (10YR6/8) ローム主体。パウダー状 10YR5/3 土粒少含。
  8. 明褐色土層 (7.5YR5/6) ローム主体。パウダー状暗褐色土粒少含。
  9. 橙色土層 (7.5YR6/6) ローム主体。暗褐色土粒少含。
- 柱痕 (10YR3/4)  $\phi 5\text{mm}$  大バミス少含。

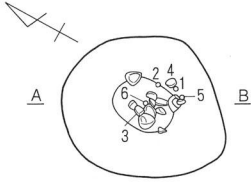
D274号土坑

D275号土坑 (1)

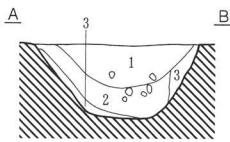
第438図 D272・D274・D275号土坑 (1)



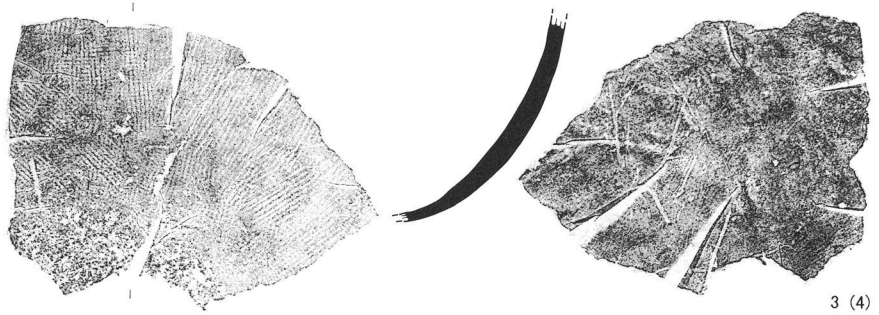
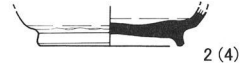
D275 (2) 号土坑



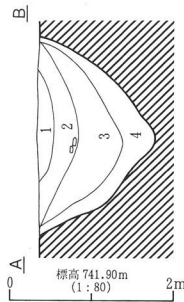
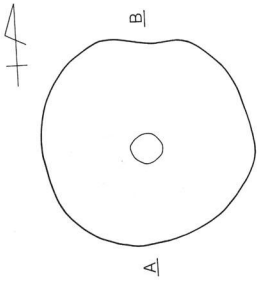
1. 黒色土層 (10YR2/1)  $\phi$ 1cm 大バミス・石粒含。
2. 黒褐色土層 (10YR3/2) 10YR8/4 ローム粒含、 $\phi$ 1cm 大バミス多含。
3. 浅黄褐色土層 (10YR8/4) ローム主体。10YR2/1 シルト粒子・ $\phi$ 1cm 大バミス少含。



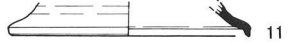
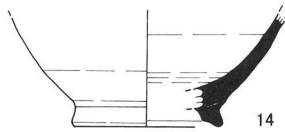
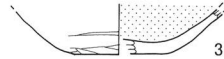
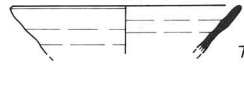
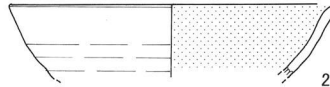
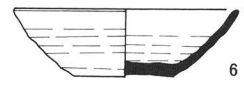
標高 739.40m  
(1:80) 2m



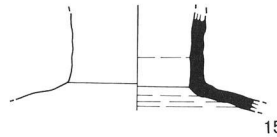
D277号土坑



標高 741.90m  
(1:80) 2m

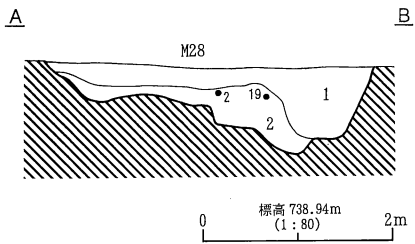
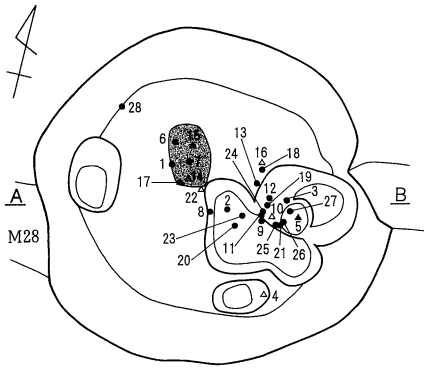


1. 濃い黄褐色土層 (10YR5/3) 10YR8/4 ローム粒子・ $\phi$ 7mm 以下バミス多含。
2. 褐灰色土層 (10YR4/1) 炭化物多含、礫含、 $\phi$ 5mm 大バミス少含。
3. 濃い黄褐色土層 (10YR5/3)  $\phi$ 5cm 大礫・軽石・炭化物含、10YR8/4 ローム粒子少含。
4. 褐灰色土層 (10YR4/1)  $\phi$ 5mm 以下バミス多含、10YR8/6 ローム粒子含。

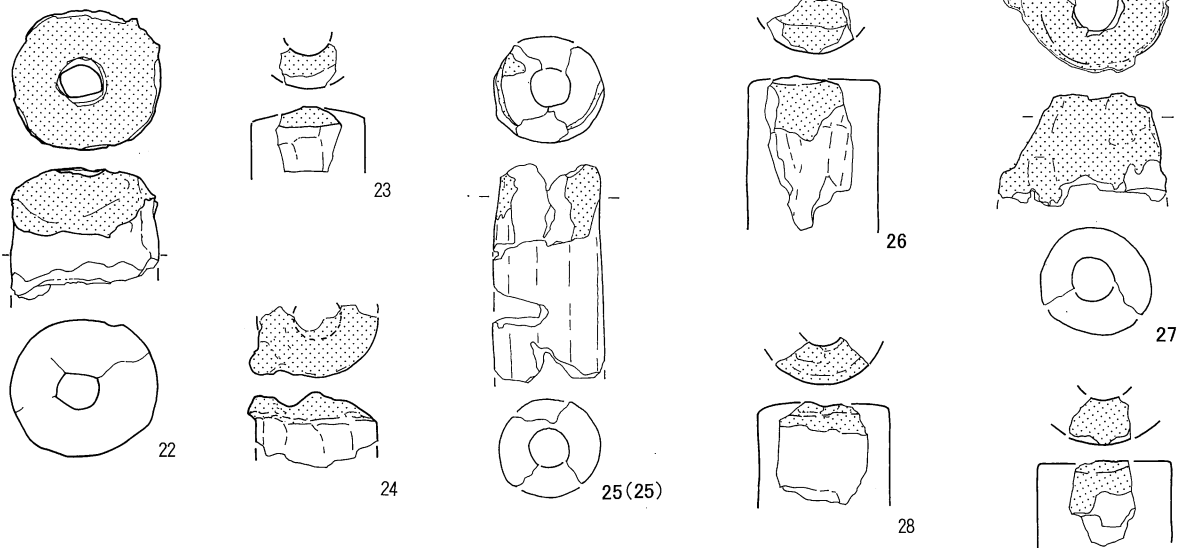
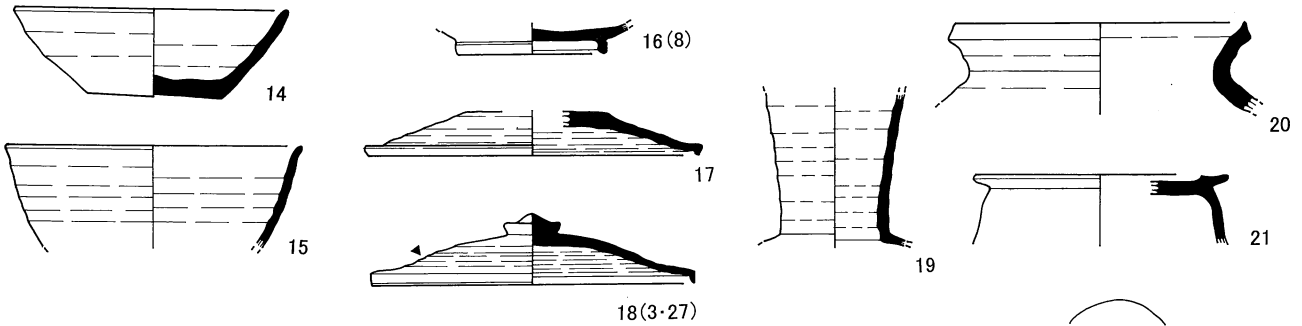
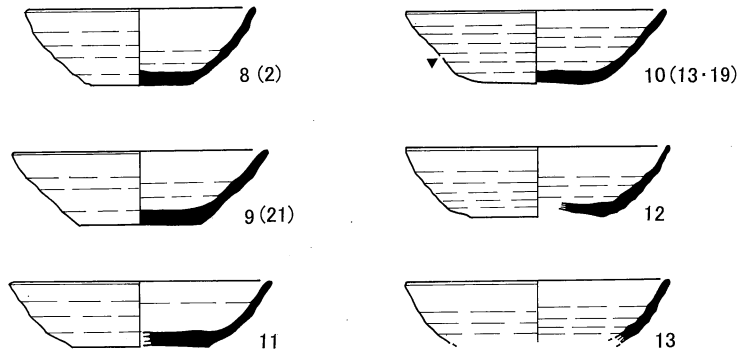
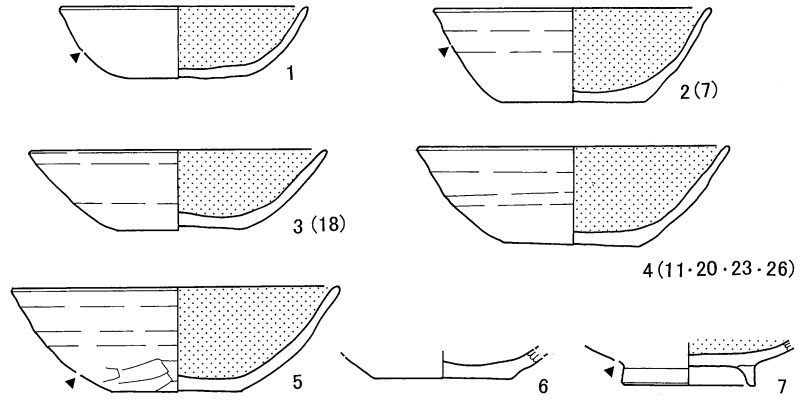


D281号土坑

第439図 D275 (2)・D277・D281号土坑



- 1. 暗褐色土層 (10YR3/3) φ10cm 大バミス・φ1cm 大石粒含。
- 2. 黒褐色土層 (10YR2/2) 炭化物多含、φ1cm 大石粒・バミス含。



D276号土坑 (1)

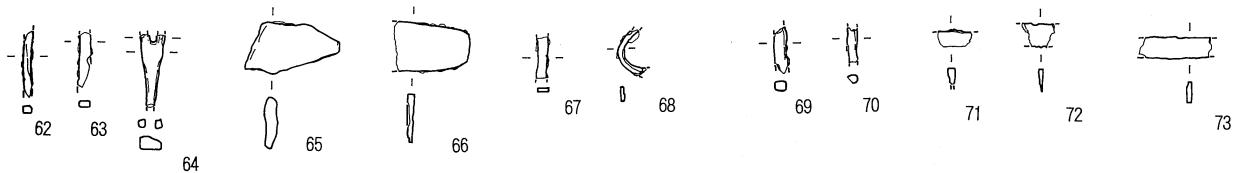
第440図 D276号土坑 (1)



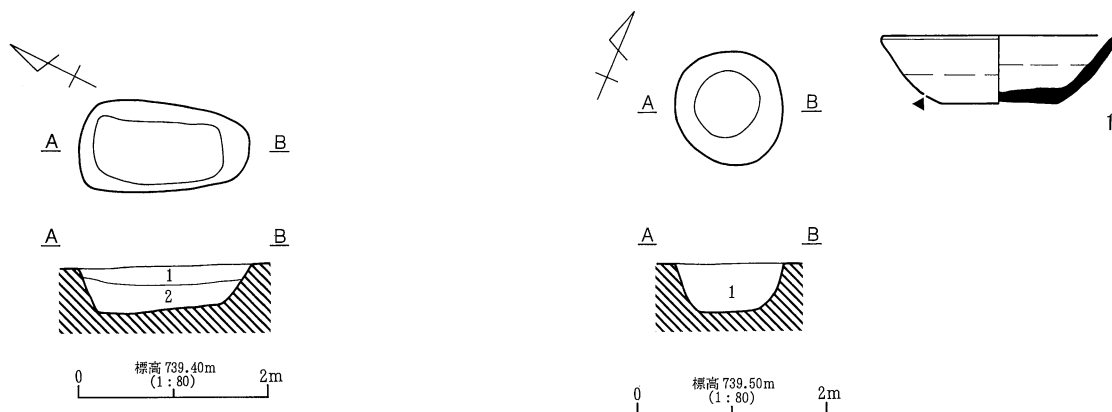
D276号土坑(2)

第441图 D276号土坑(2)





D276 (3) 号土坑

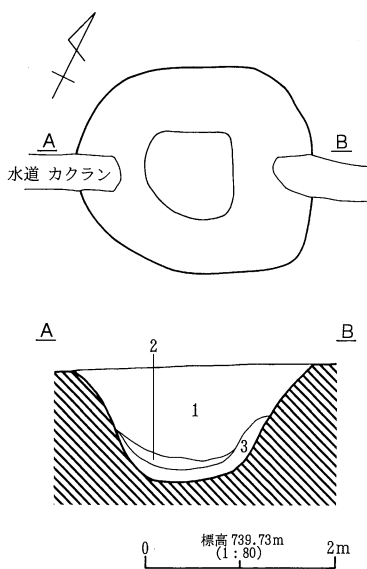


- 1. 黒褐色土層 (10YR2/2)  $\phi$ 3mm 以下パミス含。
- 2. 黒褐色土層 (10YR2/2) 1層より若干黒い。 $\phi$ 2~3mm 大パミス含。

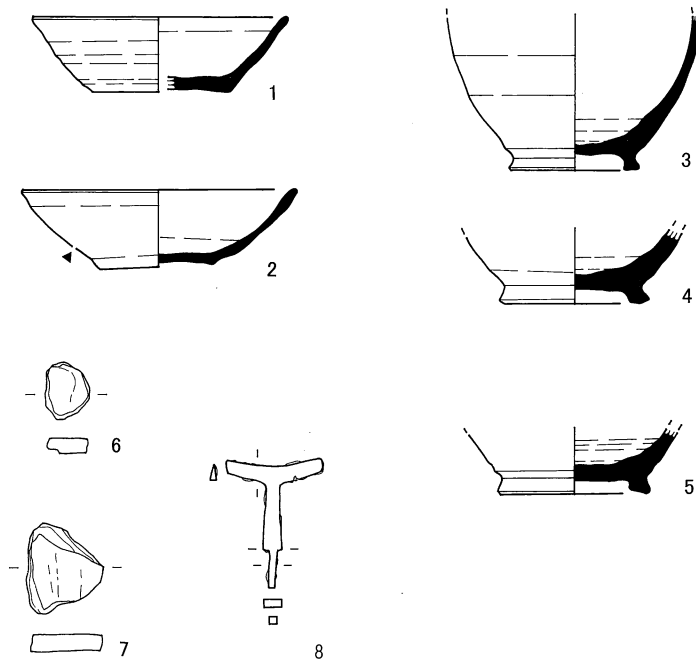
- 1. 黒褐色土層 (10YR2/3) ローム粒子・ロームブロック・パミス含。

D278号土坑

D279号土坑

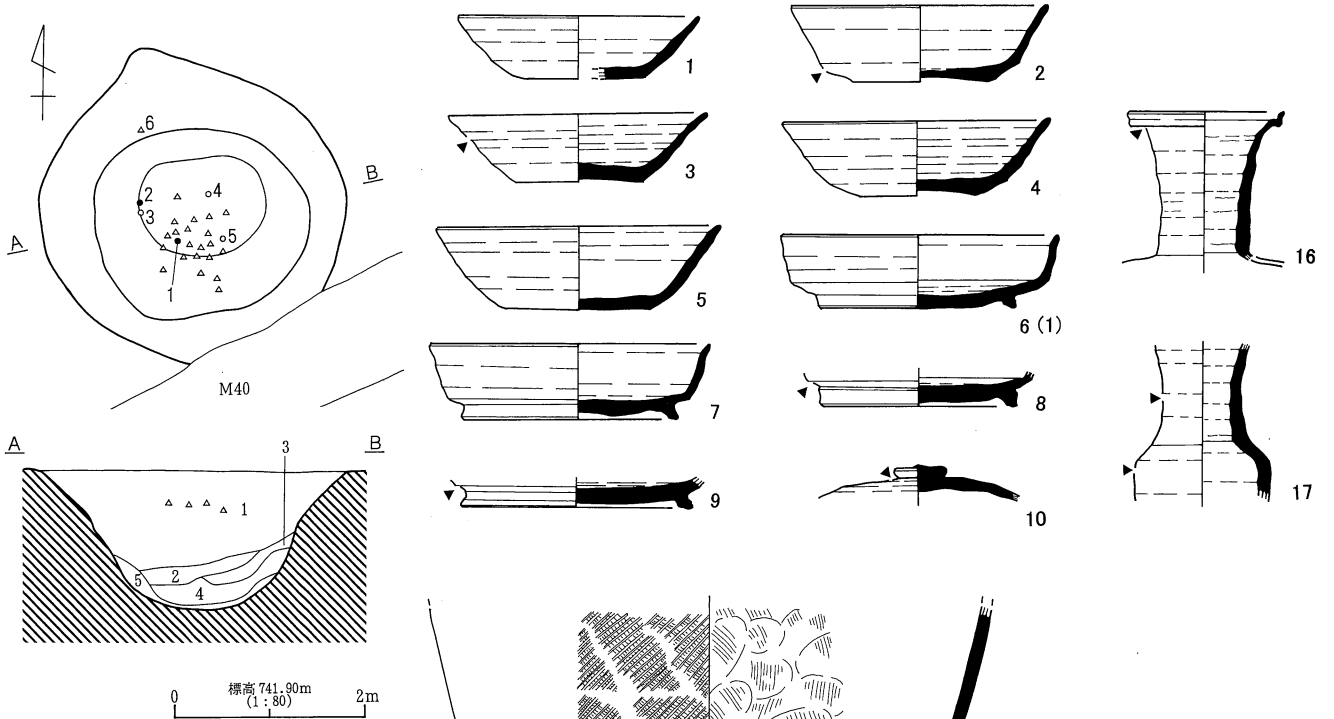


- 1. 黒褐色土層 (10YR2/2)  $\phi$ 1cm 以下パミス含、 $\phi$ 5mm 大小礫少含。
- 2. 灰白色土層 (10YR8/1) 灰層。
- 3. 黒褐色土層 (10YR2/3) ローム粒子・ $\phi$ 5mm 以下パミス少含。

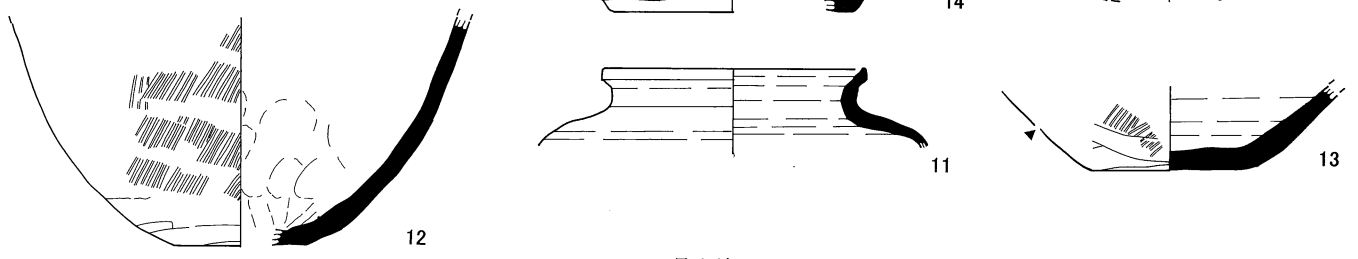
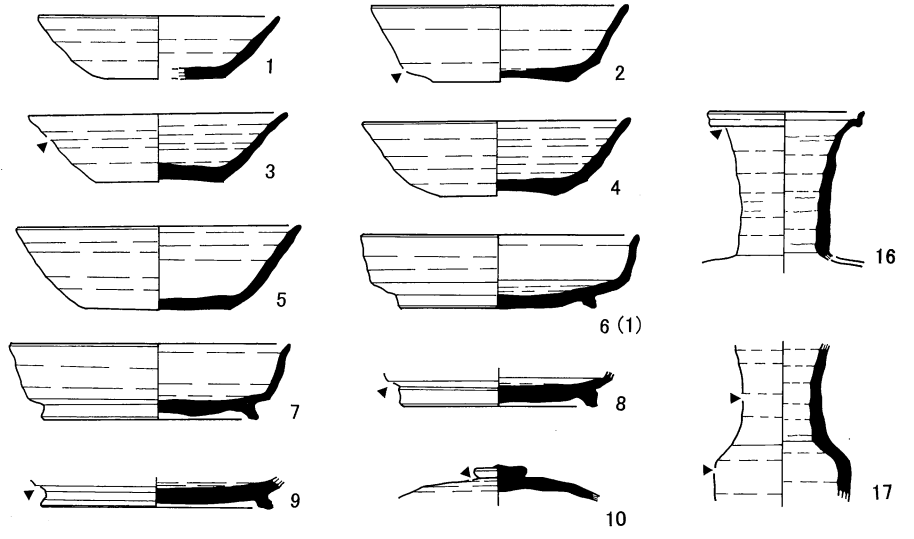


D280号土坑

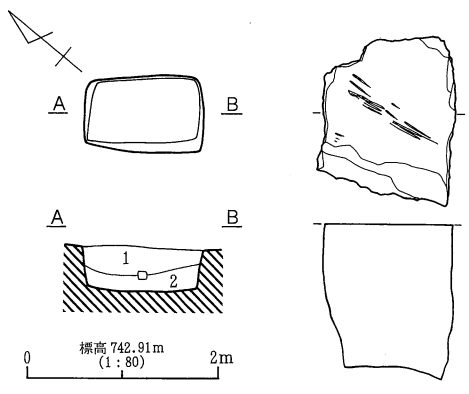
第442図 D276 (3)・D278・D279・D280号土坑



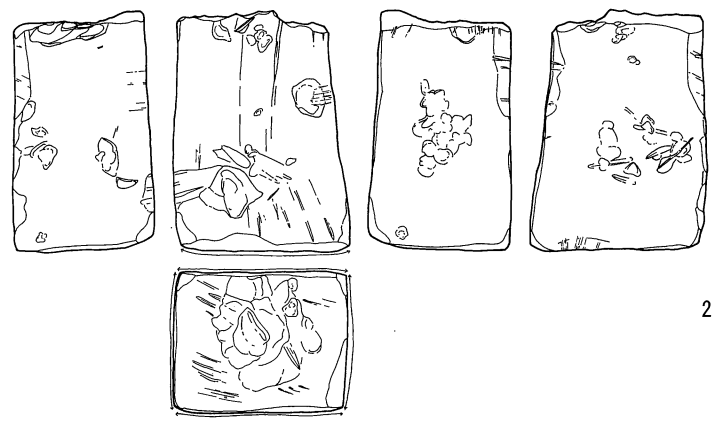
- 1. 黒褐色土層 (10YR2/2) パミス・炭化物少含。
- 2. 黒色土層 (10YR2/1) パミス少含。
- 3. 暗褐色土層 (10YR3/3) ローム粒子多含、 $\phi 3\text{mm}$  以下パミス含。
- 4. 黒褐色土層 (10YR2/3) パミス・炭化物少含、 $\phi 3\text{cm}$  大礫含。
- 5. 黒褐色土層 (10YR3/2) ローム粒子含、パミス少含。



D282号土坑

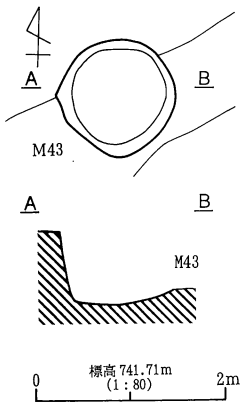


- 1. 黒褐色土層 (10YR3/1) 10YR8/4 ローム粒子・砂粒・礫含。
- 2. 黄褐色土層 (10YR8/6) 10YR3/1・ $\phi 5\text{mm}$  大石粒・パミス含。

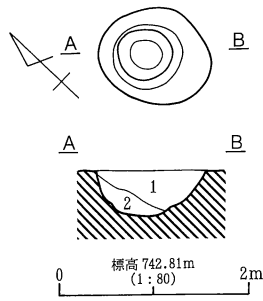


D285号土坑

第443図 D282・D285号土坑

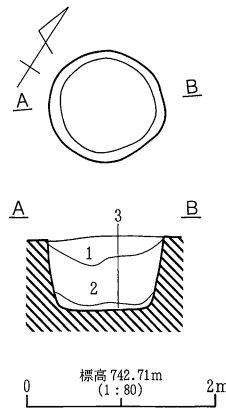


D283号土坑



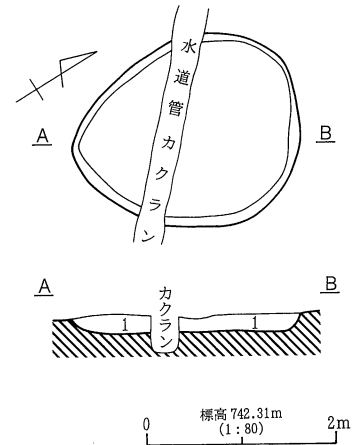
D284号土坑

1. におい黄褐色土層 (10YR4/3) 10YR8/4 ローム粒子多含。
2. におい黄褐色土層 (10YR4/3) 10YR8/4 ローム粒子少含。



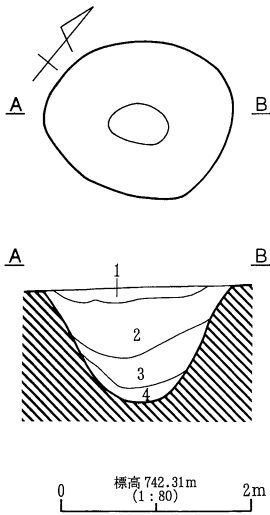
D286号土坑

1. におい黄褐色土層 (10YR4/3)  $\phi 5\text{mm}$  以下バミス・10YR8/4 ローム粒子含。
2. 黒褐色土層 (10YR3/2)。
3. 砂層。



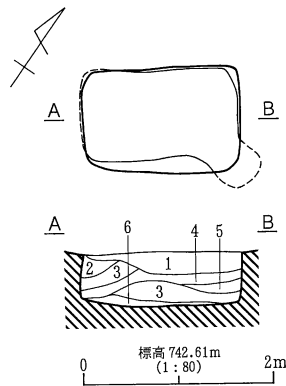
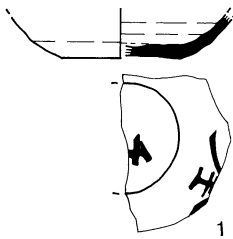
D287号土坑

1. 褐色土層 (10YR4/4)。



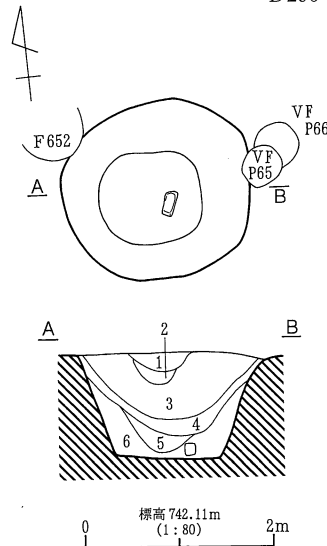
D289号土坑

1. におい黄褐色土層 (10YR4/3)  $\phi 5\text{mm}$  以下バミス・礫含。
2. 黒褐色土層 (10YR3/2)  $\phi 1\text{cm}$  以下バミス・10YR8/6 ローム粒子少含。
3. 黒色土層 (10YR2/1) バミス粒子含。
4. 浅黄褐色土層 (10YR8/3) 10YR2/1 粒子含。



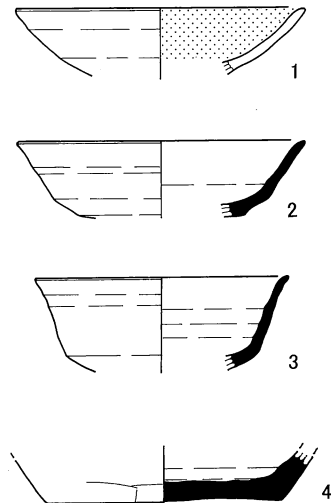
D290号土坑

1. 暗褐色土層 (10YR3/4)  $\phi 1\text{cm}$  以下バミス・10YR2/3・ローム粒子・ロームブロック多含。ローム主体。
2. におい黄褐色土層 (10YR5/4) ローム主体。
3. 褐色土層 (10YR4/4)  $\phi 1\text{cm}$  大 10YR2/1 少含、ローム多含。
4. におい黄褐色土層 (10YR4/3) 10YR2/1 ブロック少含。ローム主体。
5. 暗褐色土層 (10YR3/4)  $\phi 1\text{cm}$  大 10YR2/1 含、 $\phi 5\text{mm}$  以下バミス少含。ローム主体。
6. 黒褐色土層 (10YR2/3)  $\phi 5\text{mm}$  以下バミス・ローム粒子少含。

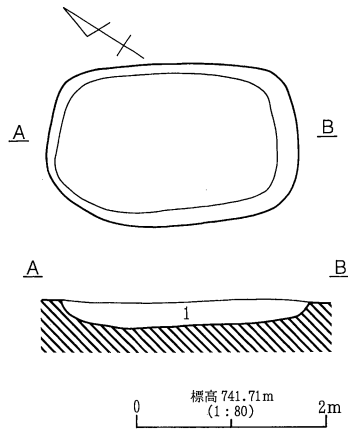


D291号土坑

1. 黒褐色土層 (10YR3/1) 不定大ブロック・10YR8/4 ローム含。
2. 10YR8/4 ローム、3/1 混在土層。 $\phi 5\text{mm}$  以下バミス含。
3. 10YR2/1、8/4 ローム、4/3 混在土層。 $\phi 5\text{mm}$  大バミス含。
4. におい黄褐色土層 (10YR4/3)  $\phi 1\text{cm}$  大 10YR8/6 ローム粒・ $\phi 5\text{mm}$  大バミス少含。
5. 黒色土層 (10YR2/1) 10YR8/4 ローム粒子・ $\phi 5\text{mm}$  大バミス少含。
6. 10YR8/6 ローム、2/1 混在土層。 $\phi 1\text{cm}$  以下石粒・バミス含。

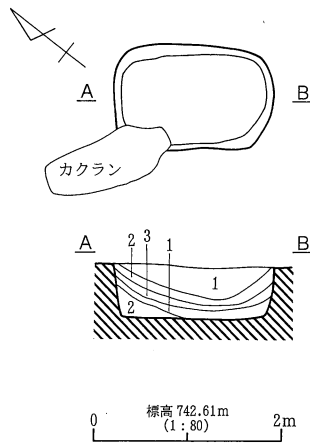


第444図 D283・D284・D286・D287・D289・D290・D291号土坑



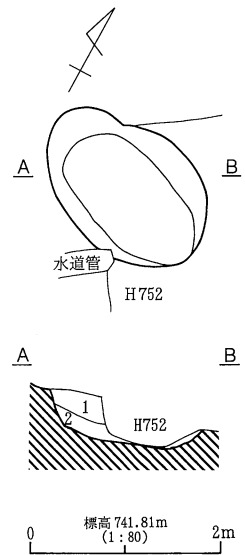
1. 黒褐色土層 (10YR3/2) 10YR8/4 ローム少含、 $\phi$ 1cm大バミス多含。

D292号土坑



1. 黒褐色土層 (10YR3/2) 10YR8/4 ローム・ $\phi$ 5mm以下バミス多含。  
 2. 浅黄橙色土層 (10YR8/4)  $\phi$ 1cm大10YR2/1土粒・ $\phi$ 5mm以下バミス含。  
 3. 浅黄橙色土層 (10YR8/4) 10YR2/1粒子多含、 $\phi$ 5mm大バミス含。

D293号土坑



1. 褐色土層 (10YR4/4) 10YR8/4 ローム粒子・ $\phi$ 5mm以下バミス含。  
 2. 褐色土層 (10YR4/4) 10YR2/1多含。

D294号土坑