

佐久市埋蔵文化財報告書 第101集

深 堀 遺 跡 群

# 深 堀 遺 跡 IV

長野県佐久市瀬戸  
深堀遺跡IV発掘調査報告書

2002.3

佐久市土地開発公社  
佐久市教育委員会

佐久市埋蔵文化財報告書 第101集

深 堀 遺 跡 群

# 深 堀 遺 跡 IV

長野県佐久市瀬戸  
深堀遺跡IV発掘調査報告書

2002. 3

佐久市土地開発公社  
佐久市教育委員会



1. 第4次調査区—浅間山を望む



2. 第4次調査区全景



1. 第4次調査区全景



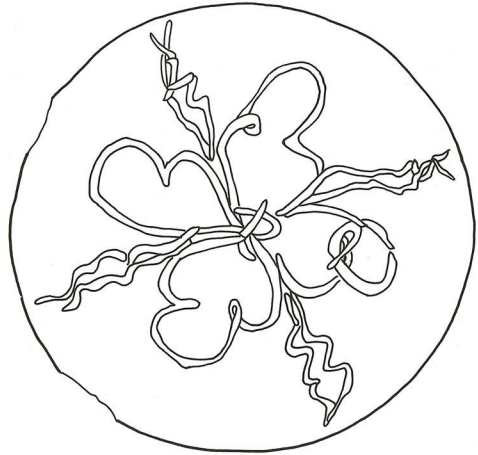
1. 第4次調査区 (C地区・F地区)



1. H38号住居址 カマド内出土皇朝十二銭  
長年大寶（848年嘉祥元年）の種は、佐久平では初例である。



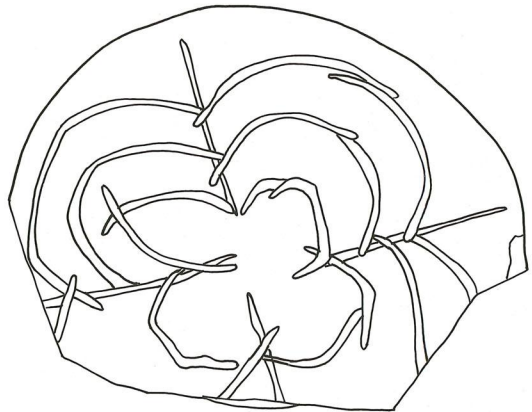
2. H56号住居址出土「坏」



1:2



3. D42号土坑出土「坏」



2・3の土師器杯の内面は、黒色処理がなされ、ともに「四弁花文」の暗文が施される。



1 : 2

1. H8号住居出土「器台」南東コーナーの壁際より出土。

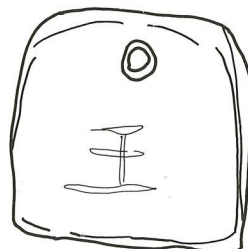
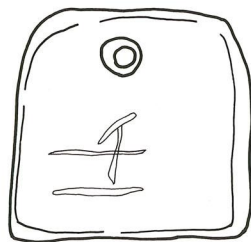


1 : 1

2. H9号住居址出土「土製品」  
3.4mm×2.8mmで、壺型を呈し、  
体部の中央は穿孔されている。



1 : 1



3. H3号住居址出土「砥石」表・裏・側面の四面に「壬」の文字が陰刻されている。



H38



H28



H37



H31



H51



H45



H52



H6



H38



H47



H20



H10



# 目次

巻頭図版  
例言  
凡例

## 第Ⅰ章 発掘調査の概要

第1節 調査の経緯と経過	1
第2節 調査体制	2
第3節 調査日誌	2
第4節 遺跡の立地と歴史的環境	3
第5節 基本層序	5

深堀遺跡全体図

## 第Ⅱ章 遺構と遺物

第1節 竪穴住居址	7
第2節 堀立柱建物址	92
第3節 竪穴状遺構	94
第4節 土坑	99
第5節 溝状遺構	110
第6節 鍛冶関連遺構（鍛冶址）	115
第7節 ピット	118
第8節 遺構外出土遺物	121

出土遺物観察表

## 第Ⅲ章 考察

第1節 土器様相	129
第2節 土師器坏の暗文について	130

付編	133
----	-----

写真図版

奥付

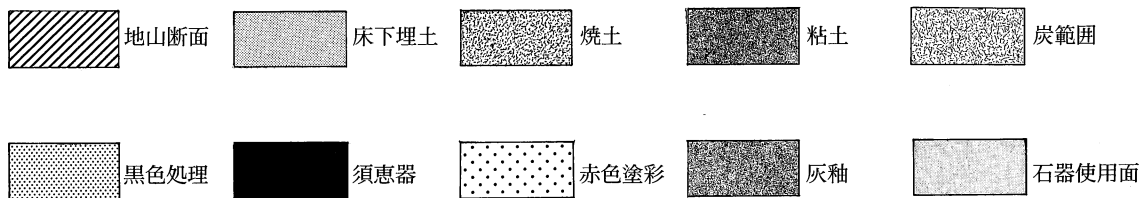
# 例 言

- 1 本報告書は佐久市土地開発公社が行う宅地造成事業（瀬戸原住宅団地造成事業）に伴い、平成11年度から平成12年度に行った深堀遺跡群 深堀遺跡Ⅳの発掘調査報告書である。  
整理作業、報告書作成は平成12年度から平成13年度に行った。
- 2 調査委託者 佐久市土地開発公社
- 3 調査受託者 佐久市教育委員会
- 4 遺跡名および発掘調査所在地  
深堀遺跡群 深堀遺跡Ⅳ（SFHⅣ） 佐久市大字瀬戸字西原・残塚・狐塚
- 5 調査期間および面積  
深堀遺跡Ⅳ 発掘調査 平成12年3月27日～3月31日  
平成12年4月5日～7月14日  
整理調査 平成12年7月15日～平成13年3月31日  
平成13年6月26日～平成14年3月29日  
調査面積 47,184㎡
- 6 発掘調査は平成11年度は出澤力が、平成12年度は佐々木宗昭・出澤力が担当し、整理調査は佐々木宗昭・出澤力が行った。本書の編集、執筆は出澤力が行った。
- 7 出土した獣骨については群馬県立大間々高校 宮崎重雄氏に御教授を賜った。
- 8 出土した製鉄関連遺物については川崎テクノリサーチ株式会社に鑑定を依頼した。
- 9 航空写真および遺跡全体図は共同測量社が撮影、作成したものを使用した。
- 10 本書および深堀遺跡群 深堀遺跡Ⅳで出土したすべての資料は、佐久市教育委員会の責任下に保管されている。

発掘調査に始まり、本報告書の作成に至るまでの、多くの方々のご支援、ご協力を頂きました。この場で記して厚く感謝の意を表します。

# 凡 例

- 1 遺構の略記号は以下のとおりである。  
住居址—H 掘立柱建物址—F 土坑—D 竪穴状遺構—Ta 溝状遺構—M ピット—P
- 2 挿図の縮尺は遺構についてはH・F・Dで1/80、Taで1/60、遺物については土器・羽口1/4、鉄・石・土製品が1/3、玉類は原寸としたが、それ以外については図中に明記した。
- 3 遺構の海拔標高は各遺構ごとに統一し、水糸標高を「標高」として示している。
- 4 土層・土器の胎土などの色調は、1988年版『新版 標準土色帖』に基づいている。
- 5 写真図版中の遺物の縮尺は概ね挿図と同じで、Noは同一である。
- 6 住居址の面積は床面積（住居址下端範囲）を測定し、カマド部分は測定値より除外している。掘立柱建物址は四隅の柱穴に囲まれた範囲を測定する。
- 7 挿図中における土器断面の塗りつぶし表現は須恵器断面の表現である。また、挿図中におけるスクリーントーンは以下のことを表現している。



## 挿図目次

第1図	深堀遺跡Ⅳ 位置図	1	第48図	H27号住居址カマド実測図出土遺物(2)	41
第2図	深堀遺跡Ⅳ 周辺遺跡分布図	4	第49図	H28号住居址 実測図 出土遺物	42
第3図	深堀遺跡Ⅳ 基本層序	5	第50図	H29号住居址 実測図 出土遺物	43
第4図	深堀遺跡Ⅳ 全体図		第51図	H30号住居址 実測図 出土遺物	44
第5図	H1号住居址 実測図 出土遺物	7	第52図	H31号住居址 実測図	45
第6図	H2号住居址 実測図 出土遺物(1)	8	第53図	H31号住居址 出土遺物(1)	47
第7図	H2号住居址 出土遺物(2)	9	第54図	H31号住居址 出土遺物(2)	48
第8図	H3号住居址 実測図	10	第55図	H32号住居址 実測図 出土遺物	49
第9図	H3号住居址 出土遺物	11	第56図	H33号住居址 実測図 出土遺物(1)	50
第10図	H4号住居址 実測図	12	第57図	H33号住居址 出土遺物(2)	51
第11図	H5号住居址 実測図	12	第58図	H34号住居址 実測図 出土遺物(1)	52
第12図	H5号住居址 炉 実測図 出土遺物	13	第59図	H34号住居址 出土遺物(2)	53
第13図	H6号住居址 実測図	14	第60図	H35号住居址 実測図 出土遺物	54
第14図	H6号住居址 カマド実測図 出土遺物	15	第61図	H36号住居址 実測図	55
第15図	H7号住居址 実測図 出土遺物	16	第62図	H36号住居址 出土遺物	56
第16図	H8号住居址 実測図 出土遺物	17	第63図	H37号住居址 実測図 出土遺物(1)	57
第17図	H9号住居址 実測図	18	第64図	H37号住居址 出土遺物(2)	58
第18図	H9号住居址 炉実測図	19	第65図	H38号住居址 実測図	59
第19図	H9号住居址 出土遺物	20	第66図	H38号住居址 カマド実測図 出土遺物	60
第20図	H10号住居址 実測図	21	第67図	H39号住居址 実測図 出土遺物	61
第21図	H10号住居址 カマド実測図 出土遺物	22	第68図	H40号住居址 実測図 出土遺物	62
第22図	H11号住居址 実測図 出土遺物(1)	23	第69図	H41号住居址 実測図 出土遺物	63
第23図	H11号住居址 出土遺物(2)	24	第70図	H42号住居址 実測図 出土遺物	64
第24図	H12号住居址 実測図	24	第71図	H43号住居址 実測図 出土遺物	65
第25図	H12号住居址 炉 実測図 出土遺物	25	第72図	H44号住居址 実測図 出土遺物	66
第26図	H13号住居址 実測図	25	第73図	H44号住居址 出土遺物(2)	67
第27図	H14号住居址 実測図	26	第74図	H45号住居址 実測図 出土遺物(1)	67
第28図	H15号住居址 実測図	26	第75図	H45号住居址カマド実測図出土遺物(2)	68
第29図	H15号住居址 カマド実測図 出土遺物	27	第76図	H46号住居址 実測図 出土遺物	69
第30図	H16号住居址 実測図	28	第77図	H47号住居址 実測図 出土遺物(1)	70
第31図	H17号住居址 実測図 出土遺物	28	第78図	H47号住居址カマド実測図出土遺物(2)	71
第32図	H17号住居址 カマド実測図	29	第79図	H47号住居址 出土遺物(3)	72
第33図	H18号住居址 実測図 出土遺物	29	第80図	H48号住居址 実測図 出土遺物(1)	73
第34図	H18号住居址 カマド実測図	30	第81図	H48号住居址 出土遺物(2)	74
第35図	H19号住居址 実測図	30	第82図	H49号住居址 実測図 出土遺物(1)	74
第36図	H19号住居址 カマド実測図 出土遺物	31	第83図	H49号住居址カマド実測図出土遺物(2)	75
第37図	H20号住居址 実測図 出土遺物(1)	31	第84図	H50号住居址 実測図 出土遺物	76
第38図	H20号住居址カマド実測図出土遺物(2)	32	第85図	H51号住居址 実測図 出土遺物(1)	77
第39図	H21号住居址 実測図	32	第86図	H51号住居址カマド実測図出土遺物(2)	78
第40図	H21号住居址 カマド実測図 出土遺物	33	第87図	H52号住居址 実測図 出土遺物(1)	80
第41図	H22号住居址 実測図	34	第88図	H52号住居址 出土遺物(2)	81
第42図	H22号住居址 炉 実測図 出土遺物	35	第89図	H52号住居址 カマド実測図	82
第43図	H23号住居址 実測図	36	第90図	H53号住居址 実測図 出土遺物	83
第44図	H24号住居址 実測図 出土遺物	37	第91図	H54号住居址 実測図	84
第45図	H25号住居址 実測図 出土遺物	38	第92図	H54号住居址カマド実測図出土遺物(1)	85
第46図	H26号住居址 実測図 出土遺物	39	第93図	H54号住居址 出土遺物(2)	86
第47図	H27号住居址 実測図 出土遺物(1)	40	第94図	H54号住居址 出土遺物(3)	87

第95図	H55号住居址 実測図 出土遺物	87	第111図	D27～D31号土坑 実測図	104
第96図	H56号住居址 実測図 出土遺物	88	第112図	D33～D38号土坑 実測図	105
第97図	H57号住居址 実測図	90	第113図	D39～D45号土坑 実測図	106
第98図	H57号住居址 住居内鍛冶址 実測図 出土遺物	91	第114図	D46～D55号土坑 実測図	107
第99図	F1号堀立柱建物址 実測図	92	第115図	D56～D63号土坑 実測図	108
第100図	F2、3号堀立柱建物址 実測図	93	第116図	D64～D69号土坑 実測図	109
第101図	Ta1号竪穴状遺構 実測図 出土遺物	94	第117図	M1・2号溝状遺構 実測図	111
第102図	Ta2、3号竪穴状遺構実測図出土遺物	95	第118図	M3・4号溝状遺構 実測図	112
第103図	Ta4号竪穴状遺構 実測図	96	第119図	M5号溝状遺構 実測図	113
第104図	Ta5、6号竪穴状遺構実測図出土遺物	97	第120図	M6号溝状遺構 実測図	114
第105図	Ta7号竪穴状遺構 実測図 出土遺物	98	第121図	第1号鍛冶址 実測図 出土遺物	116
第106図	D1、2号土坑 実測図	99	第122図	第2～5号鍛冶址 実測図	117
第107図	D3～6・8号土坑 実測図	100	第123図	遺構外出土遺物	121
第108図	D7・9～12号土坑 実測図	101	第124図	深堀遺跡Ⅳ 編年図	131
第109図	D13～20号土坑 実測図	102	第125図	暗文分類図	132
第110図	D21～D26・32号土坑 実測図	103			

## 付表目次

第1表	深堀遺跡Ⅳピット一覧表(1)	118	第7表	深堀遺跡Ⅳ遺物観察表(4)	125
第2表	深堀遺跡Ⅳピット一覧表(2)	119	第8表	深堀遺跡Ⅳ遺物観察表(5)	126
第3表	深堀遺跡Ⅳピット一覧表(3)	120	第9表	深堀遺跡Ⅳ遺物観察表(6)	127
第4表	深堀遺跡Ⅳ遺物観察表(1)	122	第10表	深堀遺跡Ⅳ遺物観察表(7)	128
第5表	深堀遺跡Ⅳ遺物観察表(2)	123	第11表	暗文を伴う土器の出土状況表	132
第6表	深堀遺跡Ⅳ遺物観察表(3)	124			

## 図版目次

図版一	表紙	図版十八	H17・H18
遺構写真		図版十九	H19
図版二	H1・H2	図版二十	H20・H21
図版三	H2・H3	図版二十一	H21・H22
図版四	H3・H4	図版二十二	H22・H23
図版五	H5	図版二十三	H24
図版六	H6	図版二十四	H25
図版七	H7	図版二十五	H26
図版八	H8	図版二十六	H27
図版九	H8・H9	図版二十七	H27・H28
図版十	H9・H10	図版二十八	H28・H29
図版十一	H10	図版二十九	H30
図版十二	H11	図版三十	H31
図版十三	H11・H12	図版三十一	H32
図版十四	H12・H13	図版三十二	H33
図版十五	H13・H14	図版三十三	H34
図版十六	H15・H16	図版三十四	H35・H36
図版十七	H16・H17	図版三十五	H36

図版三十六 H37  
 図版三十七 H37・H38  
 図版三十八 H38  
 図版三十九 H39  
 図版四十 H40  
 図版四十一 H41  
 図版四十二 H42  
 図版四十三 H43  
 図版四十四 H44  
 図版四十五 H45  
 図版四十六 H46・H47  
 図版四十七 H47・H48  
 図版四十八 H48・深堀遺跡Ⅳスナップ  
 図版四十九 H49  
 図版五十 H49・深堀遺跡Ⅳスナップ  
 図版五十一 H50  
 図版五十二 H51  
 図版五十三 H51・H52  
 図版五十四 H52  
 図版五十五 H53・H54  
 図版五十六 H54  
 図版五十七 H54・H55  
 図版五十八 H55・H56  
 図版五十九 H57  
 図版六十 Ta1・Ta2・Ta3  
 図版六十一 Ta4・Ta5・Ta6・Ta7・深堀遺跡Ⅳスナップ  
 図版六十二 F1・F2・F3  
 図版六十三 第1号鍛冶址・第2号鍛冶址  
 図版六十四 第3号鍛冶址・第4号鍛冶址・第5号鍛冶址  
 図版六十五 D1～D8  
 図版六十六 D9～D16  
 図版六十七 D17～D24  
 図版六十八 D25～D32  
 図版六十九 D33～D39  
 図版七十 D40～D46  
 図版七十一 D47～D54  
 図版七十二 D55～D65  
 図版七十三 D66・D67・M1・M2  
 図版七十四 M3・M4・M5・深堀遺跡Ⅳスナップ  
 図版七十五 M5・M6・ピット群

#### 遺物写真(土器)

図版七十六 H1・H2・H3  
 図版七十七 H5・H6・H7・H8・H9  
 図版七十八 H9・H10・H11・H12・H15・H17  
 図版七十九 H17・H18・H19・H20・H21・H22・H24  
 図版八十 H24・H25・H26・H27・H28・H29  
 図版八十一 H30・H31・H33  
 図版八十二 H31・H32・H33  
 図版八十三 H33・H34・H35・H36  
 図版八十四 H37

図版八十五 H37・H38・H39・H40  
 図版八十六 H40・H41・H42・H43・H44・H45  
 図版八十七 H45・H46・H47  
 図版八十八 H48・H49・H50・H51  
 図版八十九 H51・H52・H53  
 図版九十 H54  
 図版九十一 H54・H55・H56・H57・第1号鍛冶址・Ta6・Ta7  
 図版九十二 D11・D17・D24・D26・D28・D29・D31  
 ・D36・D42・遺構外

#### (石製品)

図版九十二 H3・H5・H9・H11・遺構外  
 図版九十三 H9・H11・H15・H22・H28・H33・H36  
 図版九十四 H48・H52・H57・遺構外

#### (鉄製品)

図版九十四 H5・H6・H9・H10・H20  
 図版九十五 H28・H31・H33・H36・H37・H38・H39  
 ・H44・H45・H47  
 図版九十六 H47・H48・H51・H52・H54・H56・H57  
 ・D29・D36・D38・D41・遺構外  
 図版九十七 Ta1・Ta2・Ta3・第1号鍛冶址・遺構外

#### (石製品)

図版九十八 H3・H5・H6・H10・H16・H28・H31  
 ・H33・D8・M6・遺構外

#### (羽口・鉄製品)

図版九十九 H10・H36・H52・H57・D36・第1号鍛冶址

#### (墨書土器)

図版百 H3・H6・H27・H31  
 図版百一 H31・H33・H34・H36・H37  
 図版百二 H37・H38・H39・H40・H42・H44・H45  
 ・H47・H49・H50  
 図版百三 H51・H52・H53・H54  
 図版百四 H54・H57・Ta6・D17・D27・D36・D42・遺構外

#### (内部暗文)

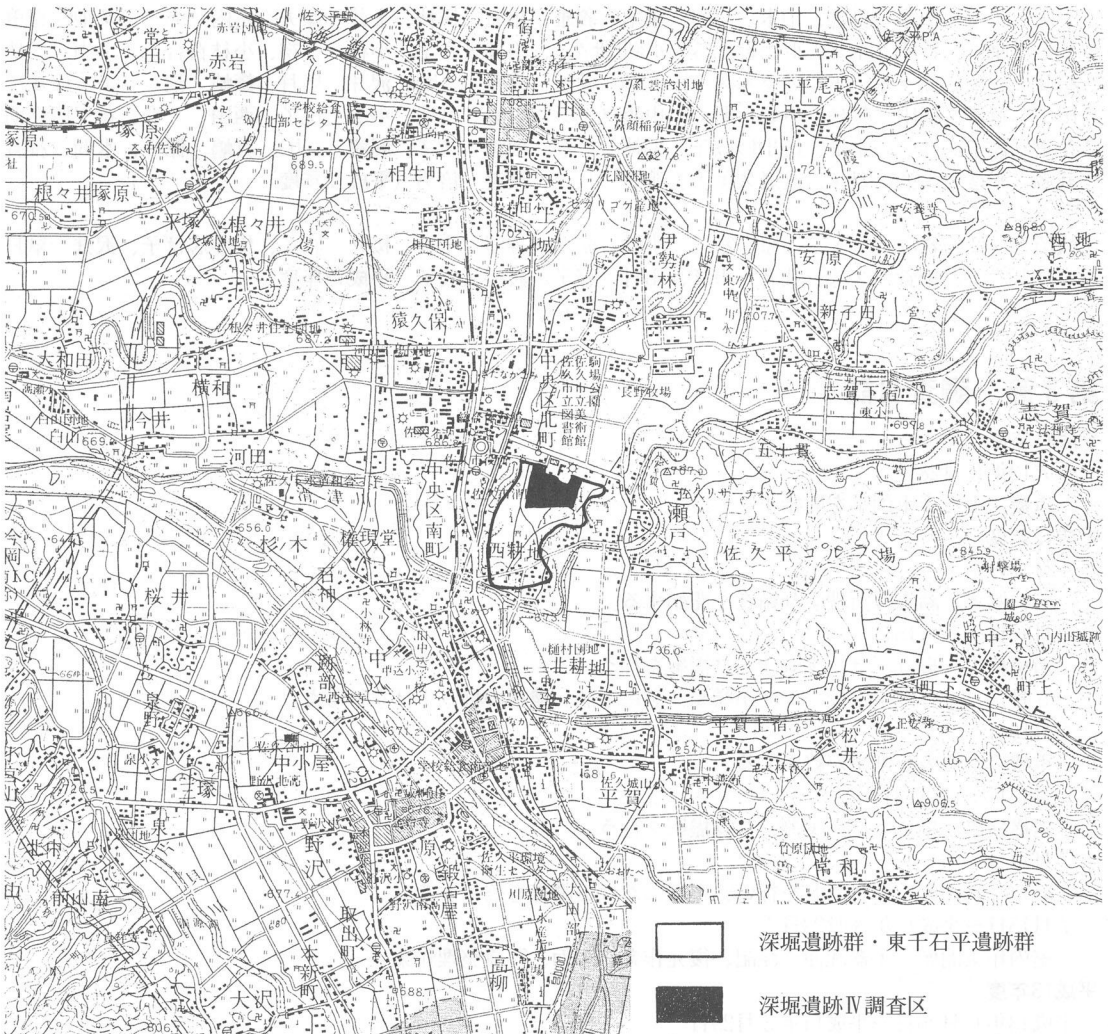
図版百五 H21・H31・H37・H45・H50・H51・H56・D42  
 図版百六 H31・H34・H45・H53・H54・D28  
 図版百七 H31・H37・H40・H47・H54・H57  
 図版百八 H36・H37・H38・H45・H50・H52・H54  
 ・H57・D11・D26  
 図版百九 H31・H36・H37・H38・H45・H51・H52・H57

# 第 I 章 発掘調査の概要

## 第 1 節 調査の経緯と経過

深堀遺跡Ⅳが含まれる深堀遺跡群は佐久市大字瀬戸に所在する。東方に志賀川を臨み、西方は田切りに挟まれる台地上に存在し、標高は686～690 m内外を測る。この台地上には弥生時代から中世の城跡までを含む遺跡が複合して存在し、同台地上において先立って行われた深堀遺跡Ⅰ・Ⅱ（平成10年度）、深堀遺跡Ⅲ（平成11年度）の発掘調査によって弥生時代中期の住居址数軒と古墳から平安時代までの集落址が確認され、台地の東側に存在する中世城郭である八反田城の堀址や、狐塚古墳群350-4、350-5号墳の調査なども行われた。

今回、佐久市土地開発公社により瀬戸原住宅団地造成事業が計画され、遺跡破壊が余儀なくされる事態であるため、佐久市教育委員会により記録保存を目的とした発掘調査が実施されることとなった。



## 第2節 調査体制

◎発掘調査受託者 佐久市教育委員会

教育長 依田 英夫（平成11・12年度）、高柳 勉（平成13年度）

◎事務局

教育次長 小林 宏造（平成11・12年度）、黒沢 俊彦（平成13年度）

文化財課長 草間 芳行

文化財係長 荻原 一馬（平成11・12年度）、森角 吉晴（平成13年度）

文化財係 林 幸彦、須藤 隆司、小林 眞寿、羽毛田卓也、富沢 一明

上原 学、山本 秀典、出澤 力

調査主任 佐々木宗昭、森泉かよ子

調査副主任 堺 益子

調査員

浅沼ノブ江、阿部 和人、荒井ふみ子、市川 昭、碓氷 知子、江原 富子、荻原千鶴子、小倉 智己、

小田川 栄、柏木 貞夫、柏木 三郎、柏木 義雄、柏原 松枝、金井 保夫、木内 節夫、菊池 喜重、

菊池 康一、神津ツネヨ、小金澤たけみ、小須田サクエ、小林まさ子、小林 裕、小林百合子、小山 功、

桜井 牧子、佐々木 正、佐々木久子、佐藤 愛子、佐藤 剛、沢井 皐月、篠崎 清一、清水佐知子、

田中 章雄、樋田 咲枝、中嶋 照夫、中嶋フクジ、中嶋 良造、中条 悦子、西田 豊、花里四之助、

花里三佐子、林 幸雄、比田井久美子、平林 泰、細萱ミスズ、堀籠 因、真嶋 保子、水間 雅義、

武者 幸彦、山浦 豊子、渡邊久美子、渡辺 長子、渡邊 倍男（平成12年度）

浅沼ノブ江、岩崎 重子、江原 富子、小幡 弘子、神津ツネヨ、桜井 牧子、佐藤志げ子、沢井 皐月、

中島とも子、細萱ミスズ、武者 幸彦、山村 容子、渡邊久美子（平成13年度）

## 第3節 調査日誌

平成11年度

平成12年3月28日

重機による表土削平を開始する。

平成12年度

4月5日

器材搬入。調査区西端より精査を開始する。

4月6日～5月15日

遺構検出、掘り下げ、実測、写真撮影を行う。

5月15日、野沢中学校の生徒が職場体験に来訪。遺構の掘り下げを行った。

5月16日

重機による表土削平が終了する。

5月17日～7月13日

遺構検出、掘り下げ、実測、写真撮影を行う。

7月14日

航空写真撮影。器材撤収を行い、現場における調査を終了する。

7月15日～平成13年3月23日

室内作業開始。土器洗浄、注記、復元作業。図面、写真整理作業。

平成13年度

平成13年6月26日～平成14年3月29日

室内整理作業。図面整理、土器実測、写真撮影、報告書の編集作業、原稿の執筆を行い、報告書を刊行する。

## 第4節 遺跡の立地と歴史的環境

深堀遺跡群の所在する一帯は深さ20～30mにも及ぶ浅間火山第一軽石流に覆われる。こうした火山噴出物はその性格上容易に水などによる各種作用を受けやすく、佐久市北部においては大小さまざまな峡谷や、「田切り」地形と呼ばれる火山山麓特有の帯状台地と帯状の低地からなる交互地形が形作られる。そして深堀遺跡群の周辺にも佐久平北部のそれほど顕著ではないものの田切り地形が存在し、現在は埋め立てられその痕跡をほとんど残さないが通称うとうの沢と呼ばれる帯状の低地が本遺跡群の西方を縦断していた。

深堀遺跡群の存在する台地を含む、東～南側に志賀川、滑津川、北側に湯川を臨む台地上は古くから水利に恵まれず、現在においてもほとんど水田として利用されていない。深堀遺跡群の西方三河田の水田地帯の成立は17世紀初頭に完成した三河田用水の完成を待たなければならないという。一方河川の流れる遺跡群南方の低地には一帯に水田が広がる穀倉地帯を形成している。

深堀遺跡群周辺の歴史的環境を概観すると、まず縄文時代の遺跡としては本遺跡群の北東に位置する**和田上遺跡群**、本遺跡群の東方志賀川を挟んだ丘陵上に位置する**寄山遺跡群**、**中条峯遺跡**などがあげられる。和田上遺跡群は、発掘調査により縄文時代の集落等が確認された例は皆無であるが縄文時代後期に当たる多数の遺物が表面採集されており、昭和初年刊行の八幡一郎『南佐久郡の考古学的調査』では佐久町の栄小学校裏遺跡（現佐久西小学校）と並んで当地の縄文後期遺跡の双壁であると称され、また明治29年には日本考古学黎明期における代表的な考古学者の一人である坪井正五郎が和田上遺跡を訪れ、当地を「石器使用人民棲息の地」として認めると遺跡群内に存在する和田上古墳上にある「石器使用人民棲息之趾」碑に記している。

寄山遺跡、中条峯遺跡は平成元年から6年度にかけて調査され、試掘調査分を含め190,320㎡もの範囲で行われた発掘調査により中条峯遺跡では丘陵頂部を中心に縄文時代前期を主体とした集落址が、寄山遺跡群では縄文時代中期の集落址を主体に弥生、古墳、平安時代の集落が確認された。これらの遺跡の北東にはかつて「志賀湖」と呼ばれる湖が存在していたという記録が残されており、この湖は文献によると戦国時代に干拓事業により姿を消したという。寄山遺跡に集落が営まれていた縄文時代には既に志賀湖が存在していたことが分かっており、湖畔に営まれた縄文時代集落としての特色を持っている。

弥生時代では、**和田上南遺跡**、**戸坂遺跡**、**野馬久保遺跡Ⅰ**などの発掘調査でこの時代の住居址を発掘している。また昭和40年に行われた**深堀遺跡**の発掘調査では佐久地方における弥生時代中期の土器編年において最古段階に当たる土器を出土する住居址2軒を認め、平成11年度に行われた**深堀Ⅲ**の調査でも台地上北西部にそれと時期を同じくする弥生時代住居址を確認しており、**深堀遺跡群**に存在する弥生時代集落のおおまかな分布を知る事ができた。

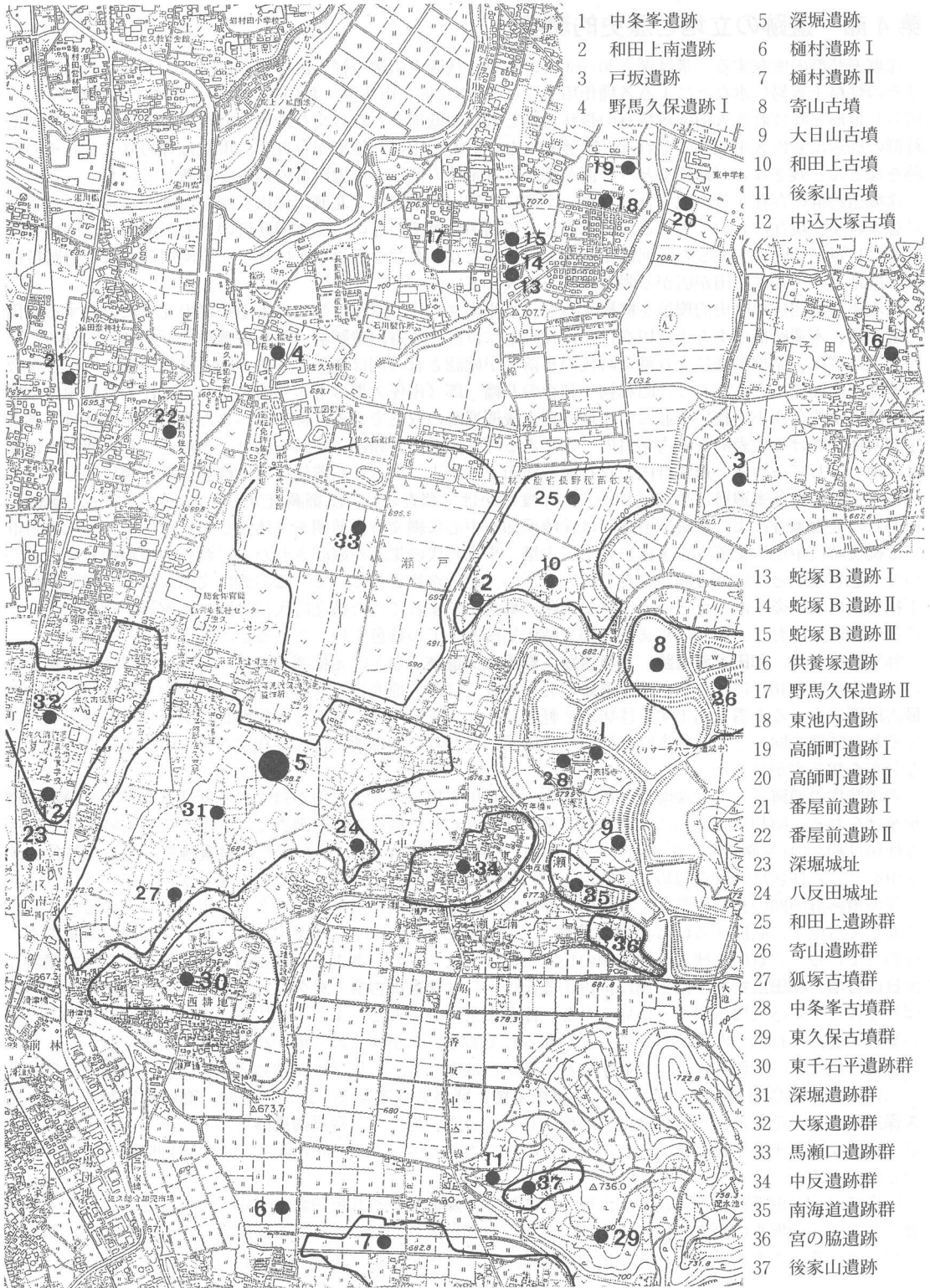
古墳時代の遺跡としては**深堀遺跡群**の南方、志賀川を挟み現在は水田が営まれる低地に存在する**樋村遺跡**が挙げられる。昭和57、58年に土地改良事業に伴い行われた**樋村遺跡**の調査では弥生から平安時代までに至る住居址約300軒を調査し、平成11年～12年度に道路改良事業に伴い行われた**樋村遺跡Ⅱ**でも古墳時代後期を中心とした住居址29軒を認めこの低地上に古墳時代後期集落が存在することを明らかにしている。

深堀遺跡群周囲の丘陵地帯や、志賀川に面した**深堀遺跡群**内の台地上には多くの古墳の存在する。志賀川に面して台地上に展開するのは**狐塚古墳群**で、**深堀Ⅲ**の調査時にはその内の350-4、5号墳の発掘調査が行われている。志賀川を挟んだ北東側の丘陵上には平成3年度に調査された**寄山古墳**、また**中条峯古墳群**、**大日山古墳**、**和田上古墳**、南東側に位置する丘陵上には**後家山古墳**、**東久保古墳群**があり、遺跡群西側の田切りを挟んで中込大塚古墳などが見られる。佐久市東縁の山麓部、また千曲川東岸部は古来より古墳の古墳の築造が盛んに行われた地域であることが知られており、大小種々の古墳が認められている。

平安時代では、田切りによって形作られた帯状台地上に多くに集落址が認められている。**深堀遺跡群**の北方に位置する**蛇塚B遺跡Ⅰ・Ⅱ・Ⅲ**、**供養塚遺跡**、**野馬久保遺跡Ⅱ**、**東池内遺跡**、**高師町遺跡Ⅰ・Ⅱ**、**猫久保遺跡**などがそれにあたる。**深堀遺跡群**の存在する同台地上では**番屋前遺跡Ⅰ・Ⅱ**がある。また**深堀遺跡群**に隣接する**東千石平遺跡群**では奈良～平安時代に当たる多量の土器を出土し、それと同時期の集落址が確認されている。

中世では、**深堀遺跡群**の存在する台地上に隣接して**深堀城址**や**八反田城址**が知られている。いずれも未調査であるが、**深堀Ⅲ**の調査時に八反田城の外堀の一部が調査されており、八反田城の縄張りの一部が明らかとなっている。また**高師町遺跡Ⅱ**や**東池内遺跡**などでは中世の集落跡が発見されている。

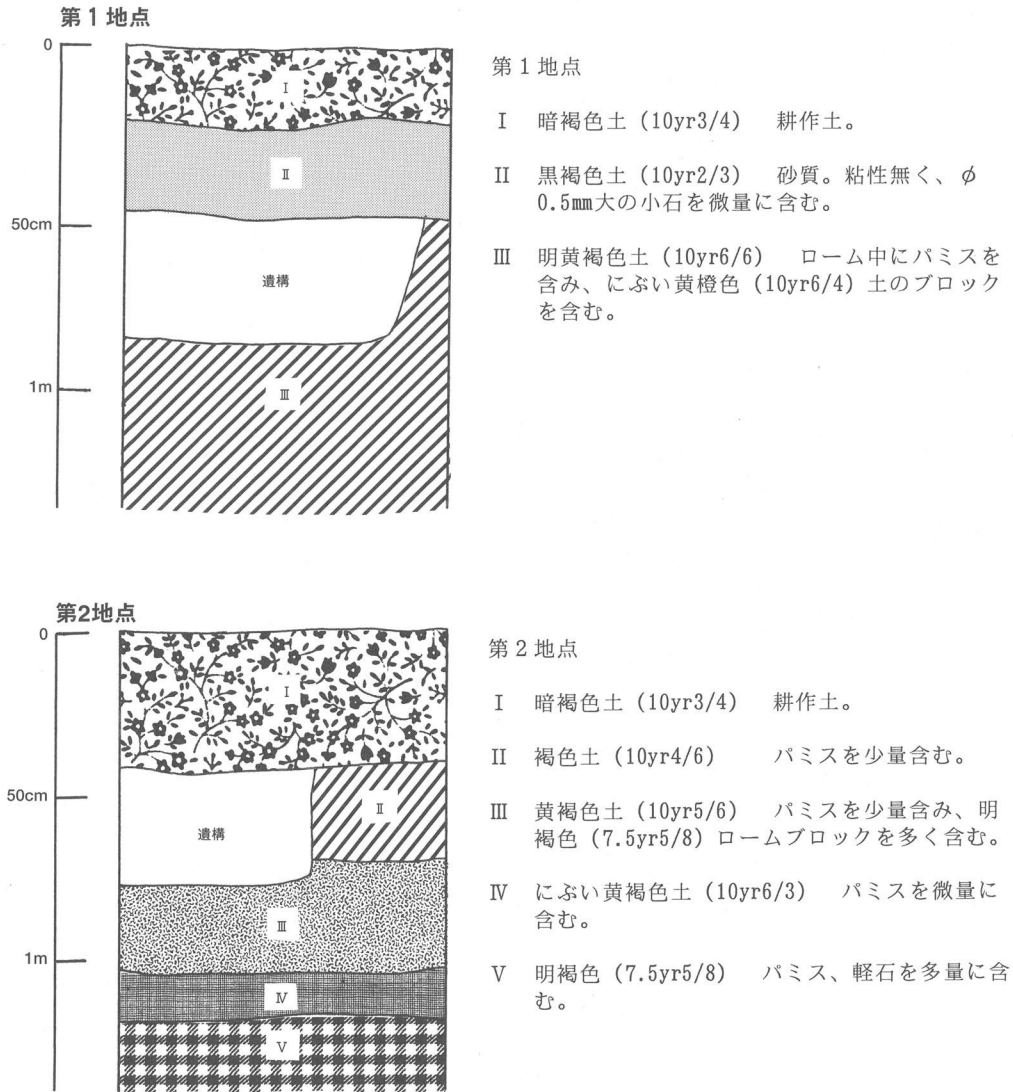




第2図 深堀遺跡Ⅳ 周辺遺跡分布図 (1:16,000)

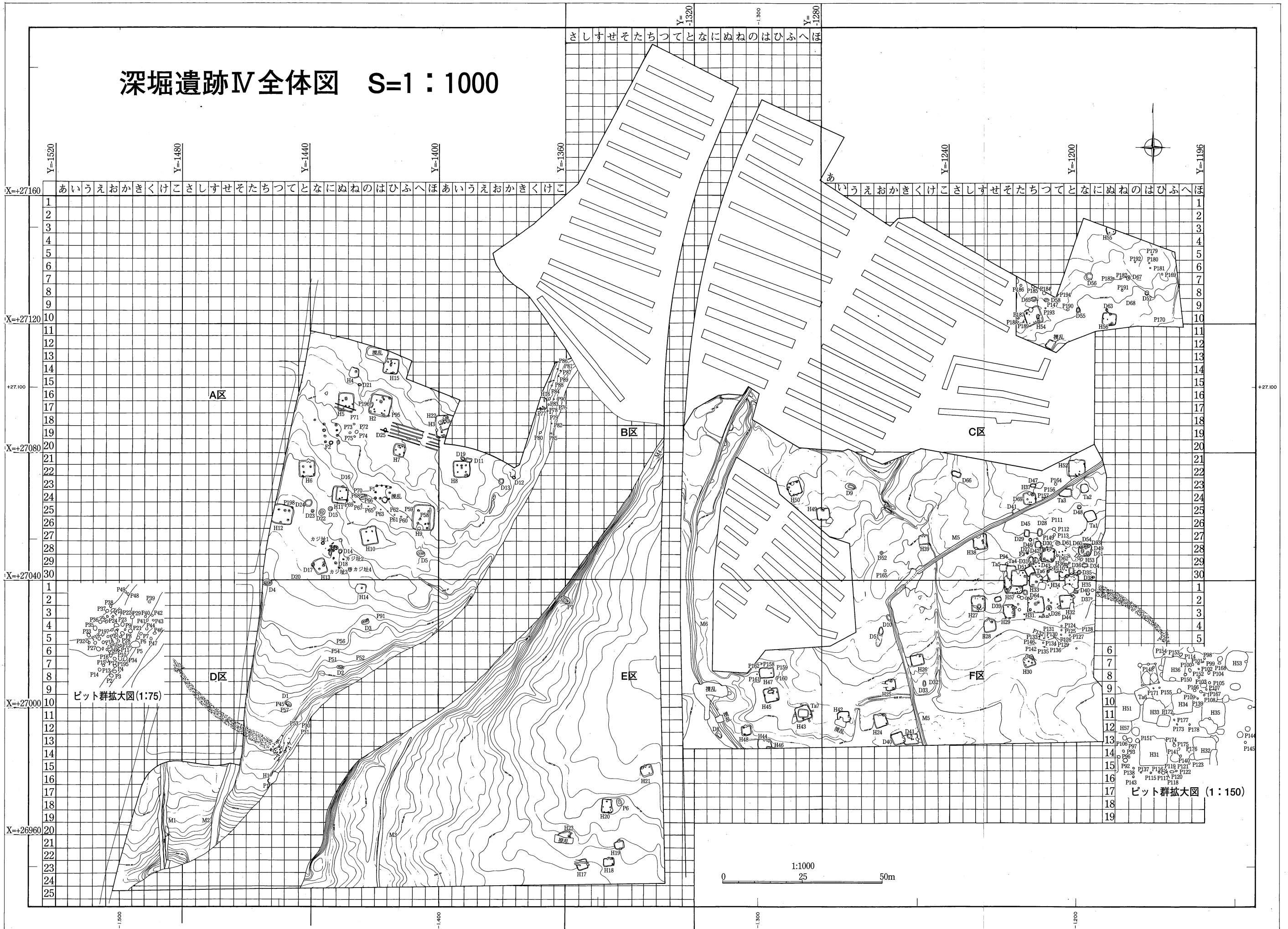
## 第5節 基本層序

本遺跡の基本層序は、E地区北東側とC地区中央付近の2点から示し、それぞれを基本層序第1地点、第2地点とした。いずれの地点ともに40~50cmの深さまで表土を削平すると、浅間山からの堆積物であるローム層の地山となり、遺構はこの面から検出される。調査地は概ね平坦な地形であるが、調査区C地区東側は緩やかに傾斜し微高地を形成している。また調査区域のほぼ中央には南北に縦断する落ち込みの跡を認めかつはここを小河川が流れていたことが窺える。



第3図 深堀遺跡Ⅳ 基本層序

# 深堀遺跡Ⅳ全体図 S=1:1000



第4図 深堀遺跡全体図

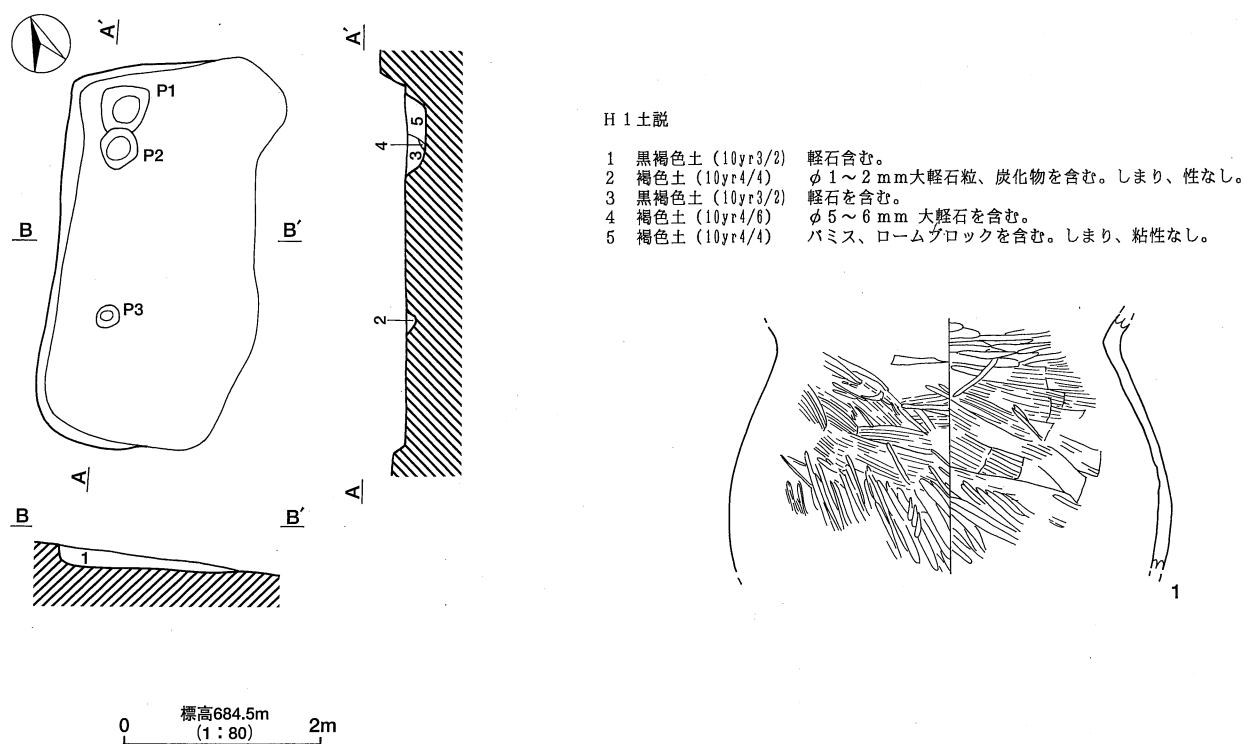
## 第Ⅱ章 遺構と遺物

### 第1節 竪穴住居址

#### 1) H1号住居址 (第5図、図版2、76)

本住居址は調査区D-ち、つ-16、17グリッドに位置する。調査区域の中央を南北に縦断する河川跡の西側に存在し、住居址東側は傾斜にともなって消失している。形態はほぼ方形を呈し規模は西壁長で348cmを測り、北壁長149cm(検出部)、南壁長114cmを測り得るのみである。面積は7.31㎡を測る。長軸方位はN-27°-E、検出面からの壁高は西壁で20cm。覆土は単層で貼床は確認されなかった。ピットを3基確認するが、これが支柱穴に当たるかどうかは形態などからは断定できない。

遺物で図示できたのは1の甕1点のみである。頸部付近から胴部のみ出土で、上半にハケメが残り、下半にはミガキが見られる。



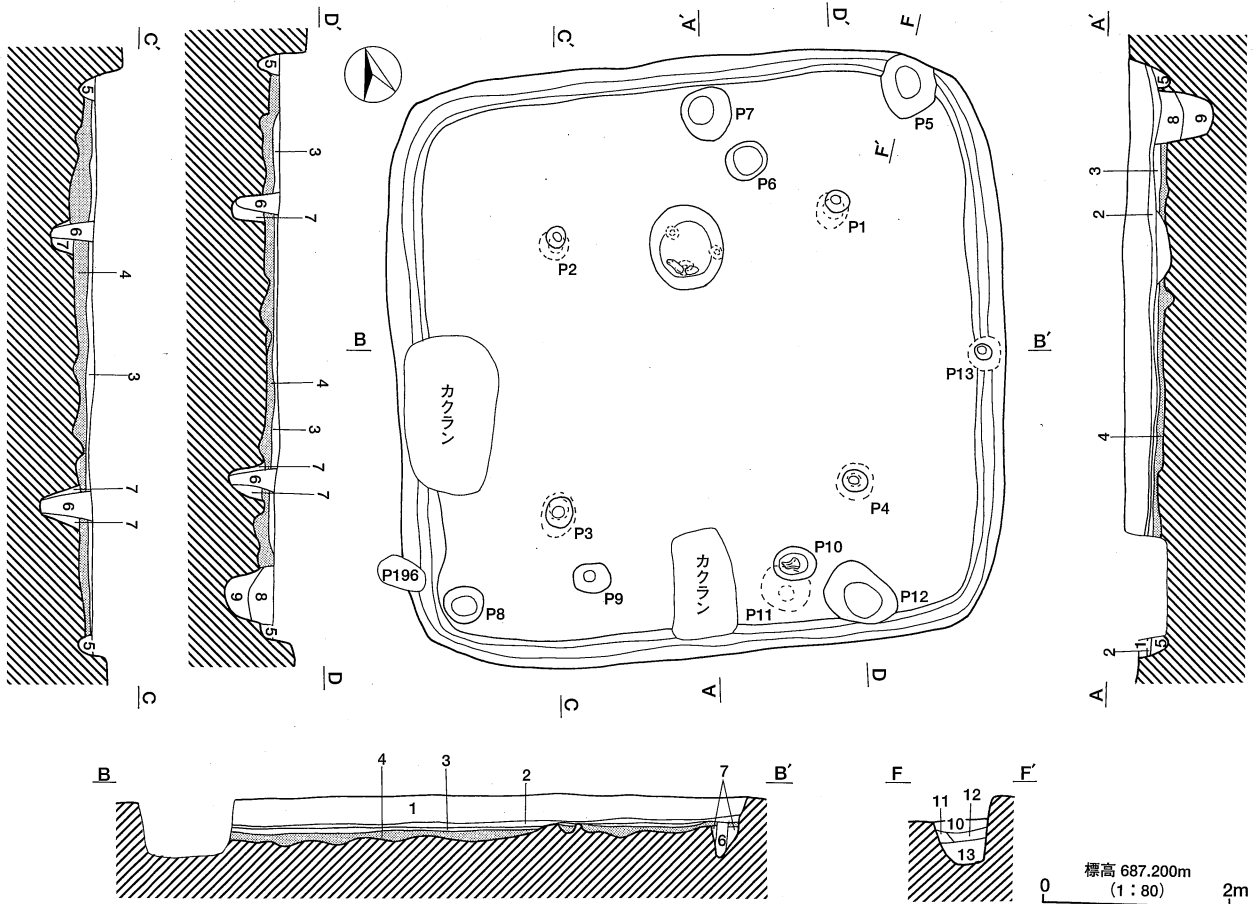
第5図 H1号住居址 実測図 出土遺物

#### 2) H2号住居址 (第6、7図、図版2、3、76)

本住居址は調査区A-の、は、ひ-16、17、18グリッドに位置する。住居址西壁と南壁の一部を後世の攪乱によって破壊されているがほぼ完全なプランを確認した。規模は北壁580cm、南壁575cm、東壁568cm、西壁577cmで方形を呈する。面積は29.7㎡である。長軸方向はN-14°-E、検出面からの壁高は北壁で29cmを測った。ピットは堀り方で確認されたものをふくめて、全てで12基確認されている。その内支柱穴であると思われるものはP1~4の4基で、それぞれに柱穴の痕跡を認めた。さらに住居址東壁の中央に壁柱の跡と思われるピットがあり、本来ならばこれと対になる壁柱が西壁の攪乱によって破壊された部分に存在していたと思われる。住居址北側の支柱穴の中間に長軸長89cm、短軸長81cm、深さ22cmの地床炉を認める。位置覆土は自然堆積で、周囲には周溝が作られている。

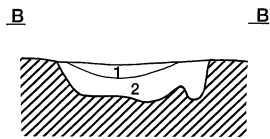
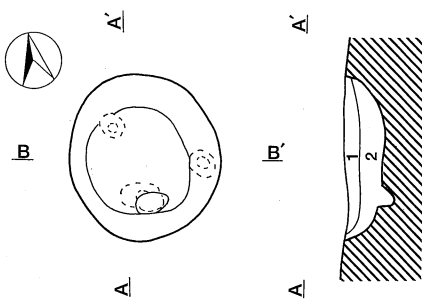
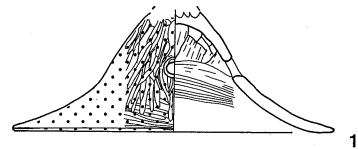
遺物は7点を図示した。1は高坏の脚部。表面は赤色塗彩され、透かし孔を3個有する。2~5は甕。2~4は口縁から体部にかけてハケメ調整が行われている。2は口縁部に折り返しが見られ、3、4は口縁部

をくの字型に成形している。6は小型甕。口縁はくの字に外反し口縁から体部はハケメ、体部下半はミガキ。7はひさご壺の口縁。口縁の上半はヨコナデ、下半にはヘラナデが見られる。8はミニチュア土器。手捏ねで成形された後、外面にのみミガキが施される。



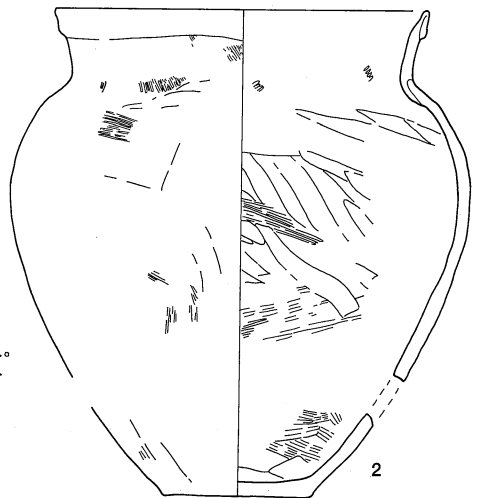
H2 土説

- 1 暗褐色土 (10yr3/3) バミス多量混入し、黒褐色土(10yr3/1)がブロック状に少量混在。
- 2 黒褐色土 (10yr3/1) バミス少量混入。
- 3 暗褐色土 (10yr3/4) 黒色土 (10yr1.7/1) 及びローム粒子多量混入。(貼床)
- 4 褐色土 (10yr4/6) 堀方。黒色土(10yr1.7/1)がブロック状に混入し、ロームブロック・ローム粒子混入。
- 5 暗褐色土 (10yr3/4) 周溝。バミス少量混入し、ローム粒子が混入。
- 6 暗褐色土 (10yr3/4) バミスを少量含む。しまり、粘性なし。
- 7 黄褐色土 (10yr5/6) 黒色土 (10yr1.7/1) が多量に混入
- 8 暗褐色土 (10yr3/3) バミスを少量含む。ロームブロックを混入し、しまり、粘性無し。
- 9 褐色土 (10yr4/4) バミスを少量含む。しまり、粘性無し。
- 10 暗褐色土 (10yr3/4) バミスを少量含む。
- 11 黄褐色土 (10yr5/6) バミスを含み、やや砂質。しまり、粘性無し。
- 12 褐色土 (10yr4/6) バミスを含み、やや砂質。しまり、粘性無し。
- 13 明褐色土 (7.5yr5/6) バミスを含む。やや砂質、しまり、粘性無し。

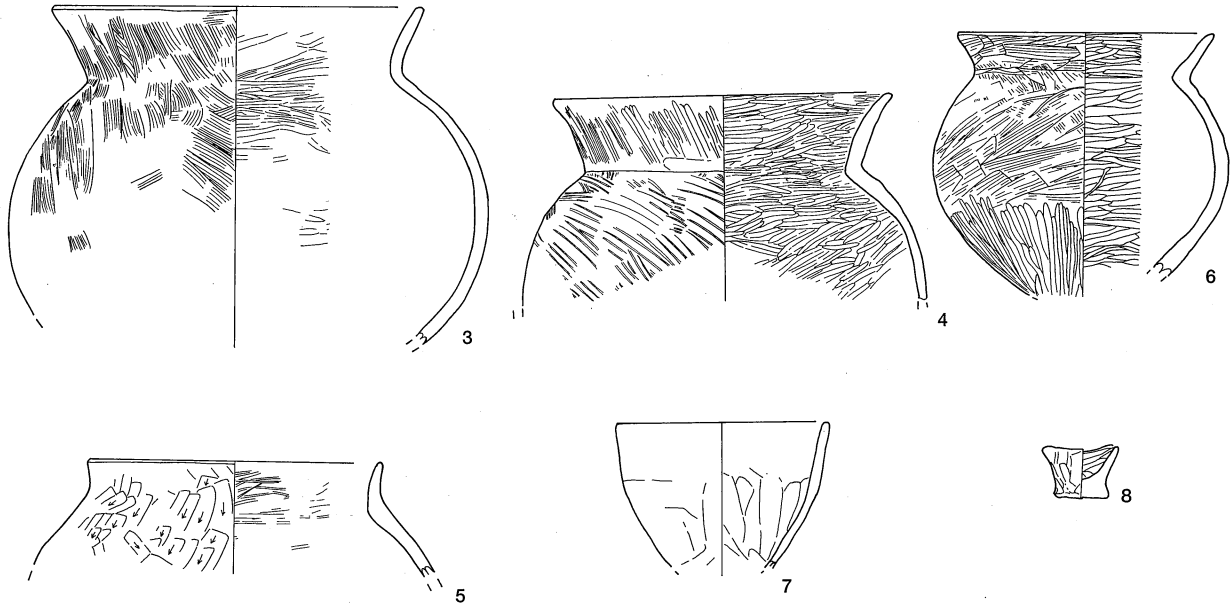


- 1 暗褐色土 (10yr3/4) 灰・炭化物少量混入。
- 2 黒色土 (10yr1.7/1) 灰のブロックが混入し、ローム粒子微量混入。

標高 687.000m  
(1:40) 1m



第6図 H2号住居址実測図 出土遺物(1)



第7図 H2号住居址 出土遺物(2)

### 3) H3号住居址(第8、9図、図版3、4、76、92、98、100)

本住居址は調査区A-あ-18、19グリッドに位置する。住居址南東のコーナーは調査区外のため未調査。H22と重複し、本住居址の方が新旧関係は新しい。カマドの煙道部は後世の攪乱により破壊されている。規模は北壁長297cm、東壁長175cm(検出部)、西壁長297cm、南壁長242cm(検出部)で方形を呈する。面積は7.15㎡である。長軸方向はN-17°-W、検出面からの壁高は南壁で28cmを測る。ピットは1基を確認するのみで、カマド西側、住居址北西コーナーでは土坑が1基認められる。土坑は貯蔵穴であると思われ、周囲が緩やかに盛り上がり陵を有している。覆土は自然堆積と思われ、貼床はあまりよく締まっていはいない。周溝は確認されなかった。

カマドは住居址北壁中央に位置し、煙道部に攪乱を受けている。カマド周辺は浅くではあるが掘り込まれ、その後に構築されている。袖部には芯材となる石はなく、表面を粘土質を含む土で被覆し構築している。規模は焚口から煙道への長さは不明、幅は124cmを測る。また焼土を含む火床面がカマド内部の外に焚き口付近にも確認されている。

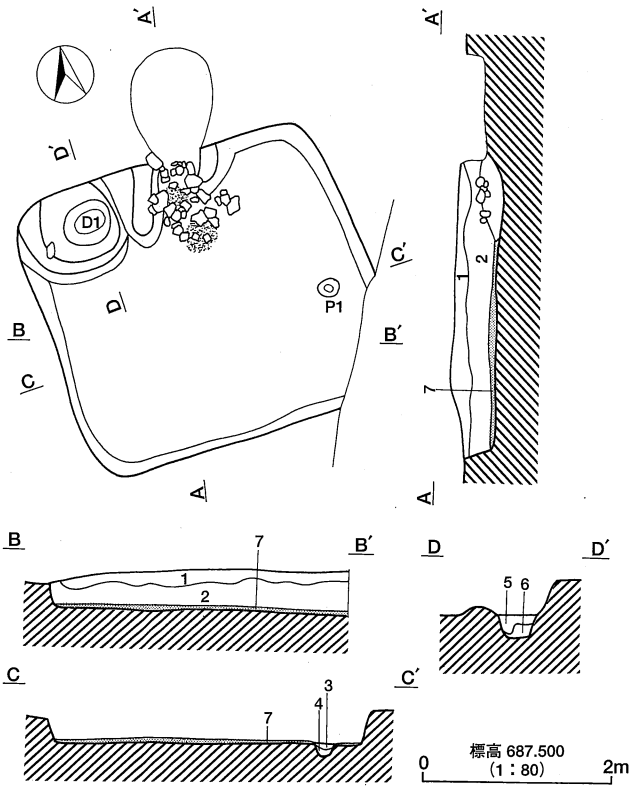
遺物は20点を図示した。1~9、13~15はすべてカマド周辺から出土しており、出土状況から住居址内に破棄されたものと思われる。1~6は土師器の坏。すべて暗文が施されており、1は細い暗文を4方向に認める。2~6は内面底部から口縁に向かって放射状に暗文が広がっている。その内2は暗文が疎で方向もまばらである。6は外面に「大」の墨書ともう一字判別不能の墨書を認めた。土師器坏は底部で回転糸切り調整が行われているが3のみが底部にヘラケズリを施している。7~9は土師器の高台付坏。7・9は脚が破損後も再利用されたものと思われる。すべてに放射状暗文が認められる。10は住居址東壁際から出土した灰釉皿でほぼ完形の状態で出土。11・12は土師器甕。11は薄手でコの字口縁を呈する武蔵甕、12はロクロ甕でいずれも覆土からの出土。13~15は土師器小型甕。いずれもロクロ甕で13・14はほぼ完形、15は底部のみの出土。16~19は石製品で、16、18、19は砥石。16の小型の砥石は紐穴と思われる穴を有し前後左右4面にそれぞれ「壬」の刻書が見られる。17は磨石。20は管玉。碧玉製で覆土内より出土。本住居址の遺物とは年代的な矛盾があるため本住居址と重複関係にあるH22号住居址の遺物が混入した可能性がある。

### 4) H4号住居址(第10図、図版4、76)

本住居址は調査区A-ぬ、ね-14、15グリッドに位置する。規模は北壁長238cm、東壁長224cm、西壁長259cm、南壁長272cmで方形を呈する。面積は6.36㎡である。長軸方位はN-15°-E、検出面からの壁高は南壁で13cmを測る。覆土は2層に分割されたが貼床はなく、ピット、周溝も確認できなかった。

住居址中央のやや北東よりに確認された地床炉は長軸長80cm、短軸長74cm、深さ8cmを測り、炉内には焼土が認められる。

住居址からは図示できる遺物は発見されなかった。

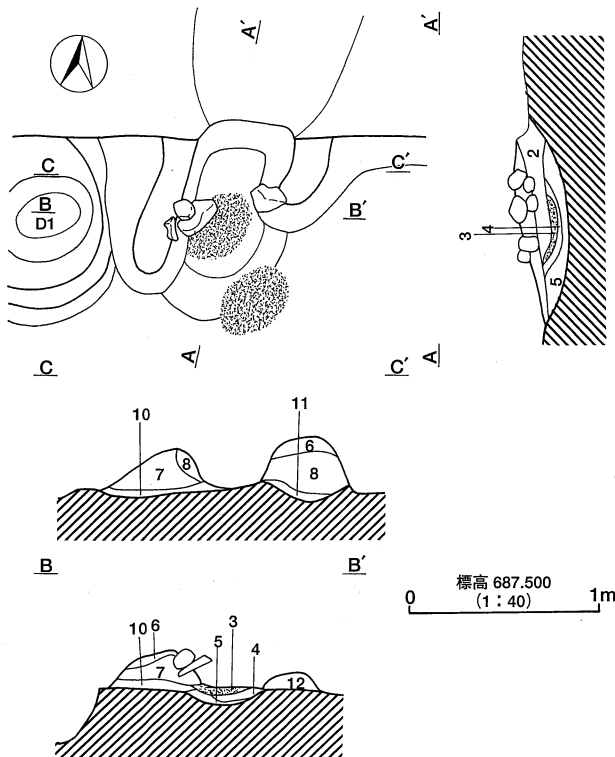


H3 土説

- 1 黒褐色土(10yr2/2) パミス少量混入。
- 2 黒褐色土(10yr2/3) パミス多量混入し、ローム粒子微量含む。
- 3 黒褐色土(10yr2/2) パミス少量含む。
- 4 褐色土(10yr4/6) パミス少量含む。
- 5 黒褐色土(10yr2/3) パミスを含み、ロームブロックを少量混入する。
- 6 明黄褐色土(10yr6/8) パミス、軽石を多く含む。
- 7 黒褐色土(10yr2/2) 堀方。パミス少量混入。

H3 カマド

- 1 黒褐色土(10yr2/2) パミス少量混入。
- 2 黒褐色土(10yr2/3) パミス多量混入し、ローム粒子微量含む。
- 3 黒色土(10yr1.7/1) 焼土が上面によく貼っている。炭化物を多く含む。しまりあり。
- 4 黒褐色土(10yr2/3) 焼土粒、炭化物を含む。
- 5 暗褐色土(10yr3/4) 粘土ブロックを含む。
- 6 黒褐色土(10yr2/3) 炭化物、焼土を含み、しまりあり。
- 7 黒褐色土(10yr2/3) 軽石、パミスを含む。
- 8 褐色土(10yr4/4) パミス、軽石を多く含む。
- 9 黒褐色土(10yr2/3) 焼土粒、炭化物を微量に含む。
- 10 暗褐色土(10yr3/4) パミスを含む。
- 11 褐色土(10yr4/4) 焼土を多く含む、炭化物を含む。
- 12 黒褐色土(10yr2/3) 炭化物を微量、軽石を含む。



5) H5号住居址 (第11、12図、図版5、77、92、94、98)

本住居址は調査区 A-ぬ、ぬ-16、17グリッドに位置する。住居址南側の一部が後世の耕作の際にできた畝の跡によって破壊されているのと、住居址内に部分的な攪乱を受けていることを除くとほぼ完全なプランを残している。規模は北壁長436cm、東壁長511cm、西壁長525cm、南壁長448cmで、南北に長い方形を呈する。面積は22.2㎡である。長軸方位はN-3°-Eを測る。検出面下数cmで床面となり、地山を掘り下げた後に床面を構築していることが確認できた。ピットは4基を確認し、周溝が認められた。

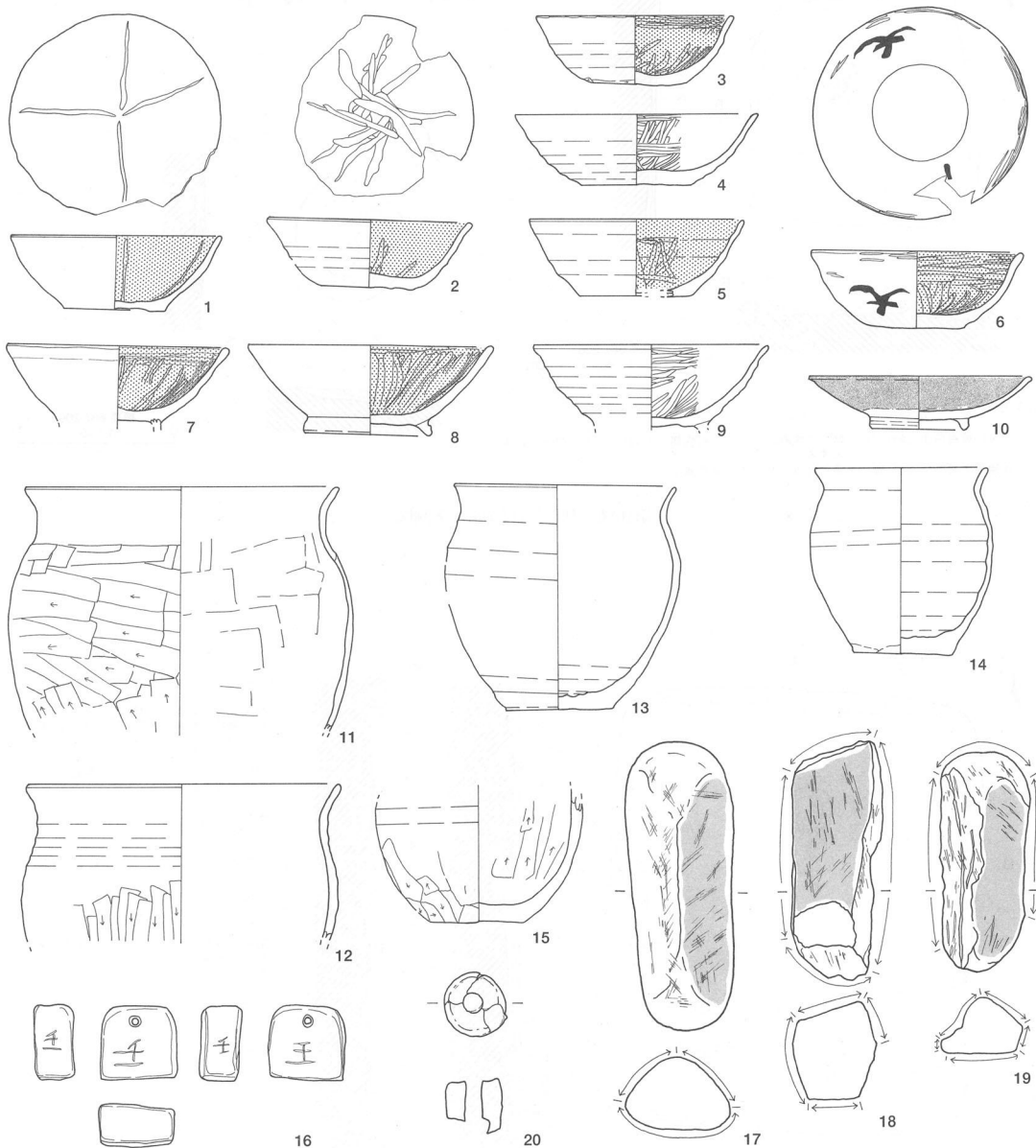
住居址中央のやや北寄りに地床炉がある。規模は長軸長117cm、短軸長61cm、深さ9cmを測る。炉内の覆土には炭化物が混入したが焼土などは認められなかった。

遺物は10点を図示した。1はミニチュア土器。手捏ねで形成された後外面にはミガキ調整が施され、内面はヘラケズリのみ施されている。両面に赤彩が認められた。2～9は石製品で、2は砥石。3～8は磨石。9は編物石。10は鉄製品で鎌の一部分。

6) H6号住居址 (第13、14図、図版6、77、94、98、100)

本住居址は調査区 A-と、な-21、22グリッドに位置する。完全なプランを確認し、規模は北壁長462cm、東壁長478cm、西壁長467cm、南壁長476cmで方形を呈する。床面積は18.4㎡である。カマドを軸と

第8図 H3号住居址 実測図

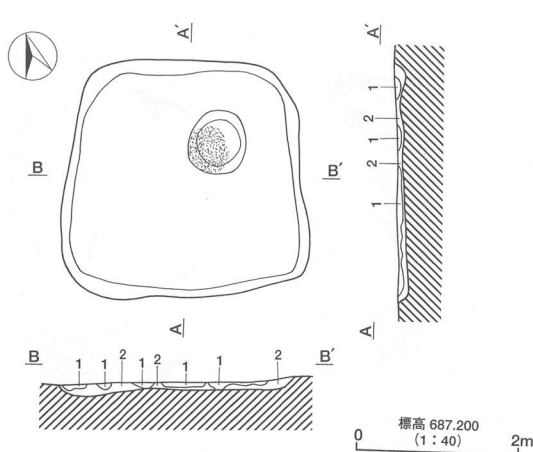


第9図 H3号住居址 出土遺物

した方位はN-4°-W、検出面からの壁高は東壁で54cmを測る。ピットは8基を確認したがうち主柱穴と思われるものはP1、2の2基で、これらはピット内から比較的大きな礫を出土しており、またピットにも柱痕が認められないことから礎石を用いて主柱を立てていたものと思われる。P4~6は住居址の入口に係するピットか。また住居址北東コーナー付近では土坑が1基確認された。土坑周辺に多量の粘土ブロックが見られ、土坑内の覆土からも粘土粒が認められたことから粘土坑と思われる。覆土は自然堆積で北東コーナーと南壁の一部を除き周溝が作られている。

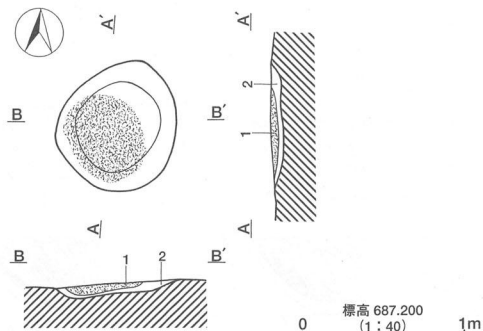
カマドは北壁の中央やや東寄りに作られている。焚き口から煙道までの長さは134cm、幅は100cmを測る。カマドは床面を構築後、地山までもう一度掘り込んで芯材となる石を据え、そこに粘性を持つ土を被覆して





H4 炉

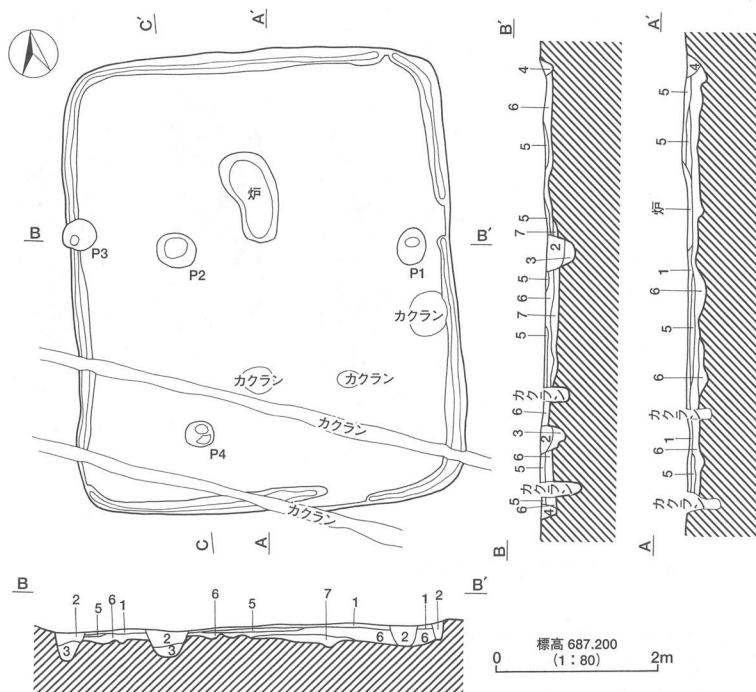
- 1 明褐色土 (7.5yr5/8) 炉焼土、軽石を多量に含み、焼成を受けている。
- 2 暗褐色土 (10yr3/4) 軽石を多量に含む。



H4 土説

- 1 にふい黄褐色土 (10yr4/3) 軽石を含み、しまり、粘性無し (10yr3/3) のブロックが混入する。
- 2 黄褐色土 (10yr5/6) 軽石を多く含み、しまり、粘性無し。

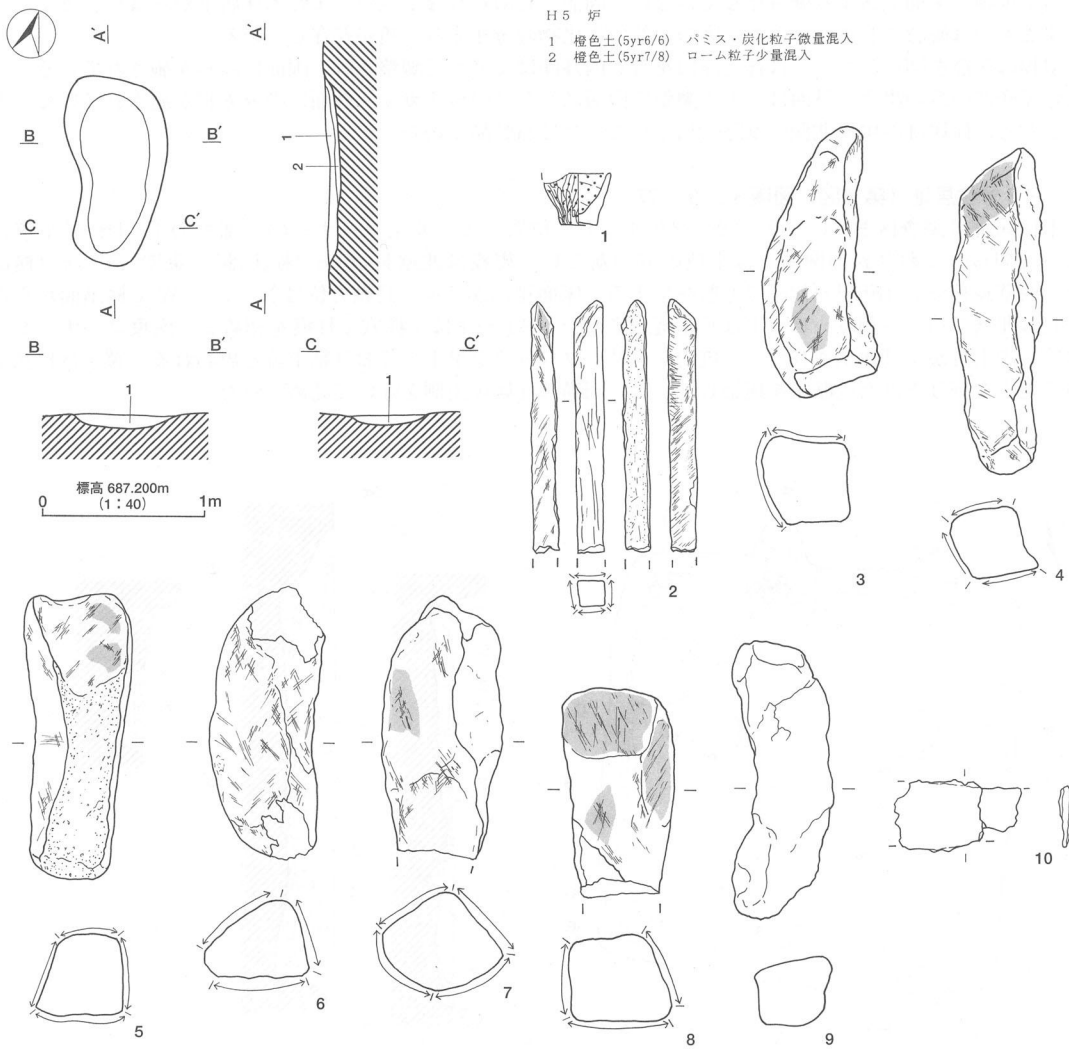
第10図 H4号住居址 実測図



H5 土説

- 1 暗褐色土 (10yr3/4) 軽石を含み、焼土、炭化物粒を微量に含む。しまり、粘性あまりなし。
- 2 黒褐色土 (10yr2/3) パミス多量、ローム粒子少量混入
- 3 黒褐色土 (10yr2/2) パミス・ロームブロック混入
- 4 暗褐色土 (10yr3/3) ローム粒子少量混入
- 5 黒褐色土 (10yr2/2) ローム粒子・ロームブロック混入
- 6 褐色土 (10yr4/6) ローム粒子主体とする中に黒色土 (10yr1.7/1) がブロック状に混入
- 7 黒褐色土 (10yr1.7/1) ローム粒子少量混入

第11図 H5号住居址 実測図



第12図 H5号住居址 炉 実測図 出土遺物

作られている。またカマド周辺で認められる礫から天井部にも平坦な石を用いたと思われる。

遺物は17点を図示した。1～3、8・9は土師器坏。内面は黒色処理が施され放射状にミガキが施されている。1は底部に回転糸切り痕を残すが2・3は糸切り後底部をヘラケズリしている。3は墨書「公」が認められた。8・9は土師器坏の破片でそれぞれに墨書を認めている。8については字の判別は難しく、9は「子」か。4～6は須恵器坏。5には火樫が認められる。7は須恵器の高台坏。底部のみの出土で底部は回転ヘラケズリ後に高台を貼り付けている。10・11は土師器甕。薄手で体部外面にヘラケズリが見られる。12は覆土内に混入した縄文土器の破片。13は土製品で土錘。14から17は鉄製品。14は紡錘車の心棒。15・16は刀子。17は苧引金具の破片。また覆土内より黒曜石製のスクレイパーが出土しており、写真図版に示した。

### 7) H7号住居址 (第15図、図版7、77)

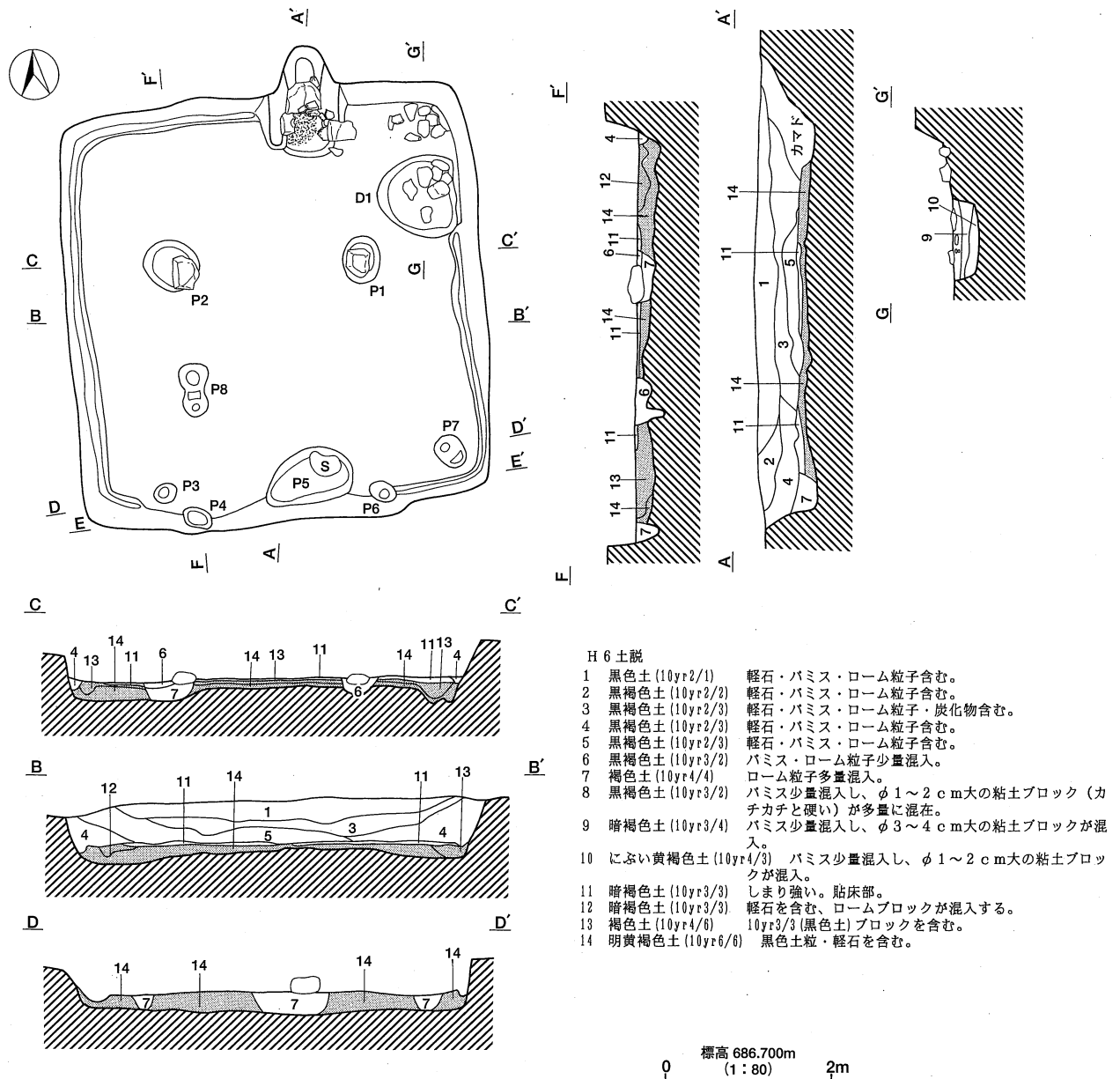
本住居址は調査区A-ひ、ふー20、21グリッドに位置する。完全なプランを確認し、規模は北壁長299cm、東壁長368cm、西壁長322cm、南壁長302cmで方形を呈する。床面積は10.2㎡長軸方位はN-12°-Eで検出面からの壁高は北壁で50cmを測る。ピットは7基確認し、その位置からP3、4が支柱穴と考えられる。覆土

は自然堆積で床面はあまり硬質化していない。周溝は認められなかった。また本住居址からは炉、カマドに類するものは確認されなかったが、床の一部に炭化物の分布する一角が存在している。

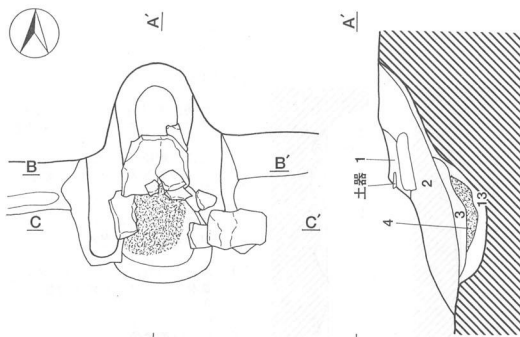
遺物は3点を図示した。1は鉢。注口を有し内外面はミガキで調整され、両面に赤彩が施されている。2は壺で底部のみの出土。外面はミガキ調整で内面はハケメの後ミガキ、外面にのみ赤彩が施されている。1・2ともに住居址の中央北側の壁際で出土した。3は石製品で敲石。

### 8) H8号住居址 (第16図、図版8、9、77)

本住居址は調査区B-い、う-22~23グリッドに位置する。北東コーナーの一部をD4、D14号土坑によって切られており新旧関係では土坑の方が新しい。規模は北壁長445cm(検出部)、東壁長425cm(検出部)西壁長468cm、南壁長442cmで方形を呈する。床面積は20.5㎡。長軸方位はN-3°-Wで検出面からの壁高は北壁で14cmを測る。ピットは6基確認された。P1~4は主柱穴で柱痕を認める。南東コーナーからは住居内土坑が1基検出された。土坑内から粘土ブロックが出土しており粘土坑と思われる。覆土は自然堆積で地山を掘り下げた後貼床を構築している。周溝は住居址南側を除いて認められた。

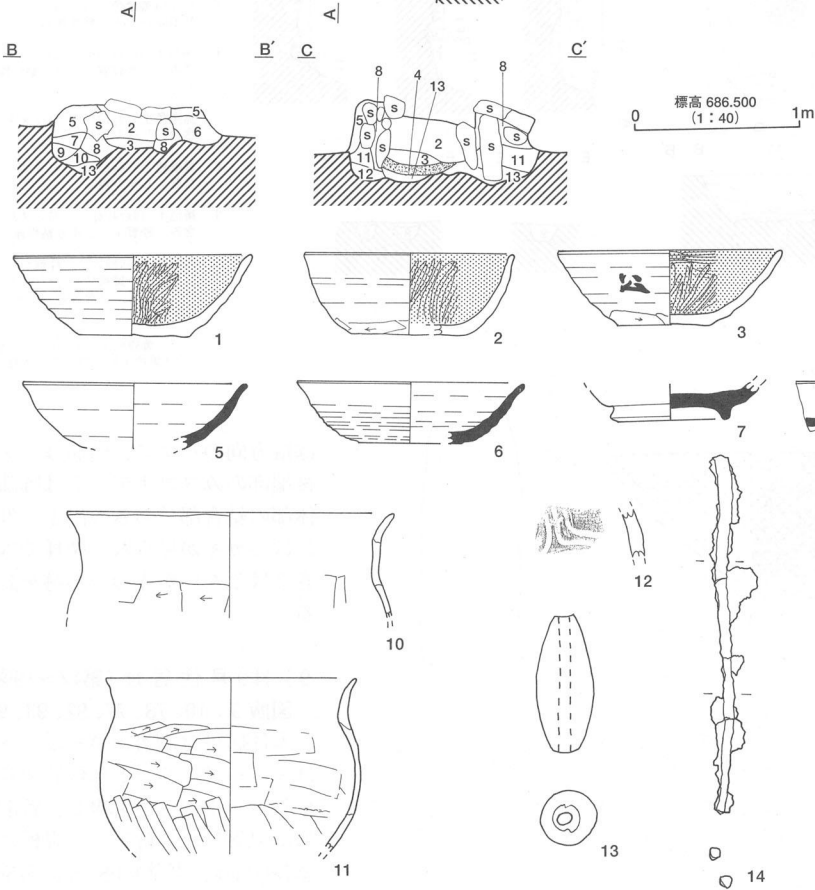


第13図 H6号住居址 実測図



H 6 カマド

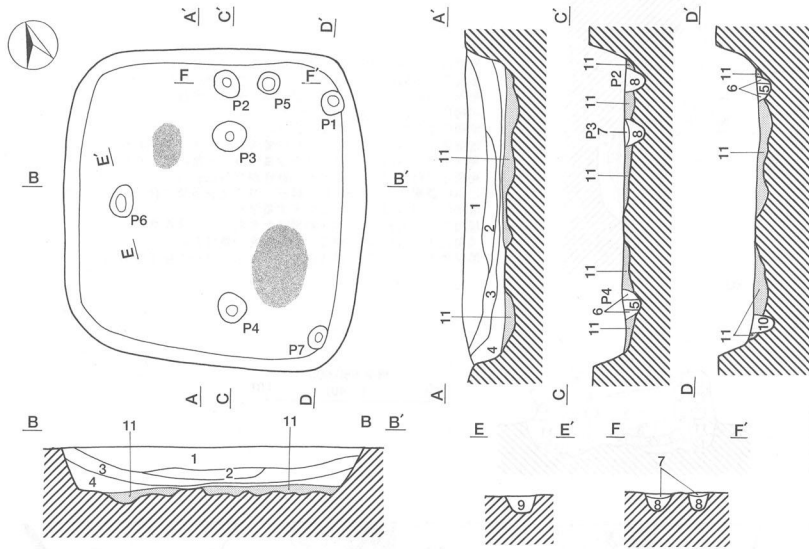
- |                     |                     |
|---------------------|---------------------|
| 1 暗褐色土 (10yr3/4)    | 灰・炭化物粒・パミスを含む。      |
| 2 黒褐色土 (10yr2/3)    | 軽石・パミス・炭化物を含む。      |
| 3 褐色土 (10yr4/6)     | 焼土・炭化物を微量に含む。       |
| 4 明褐色土 (7.5yr5/8)   | カマド焼土。              |
| 5 暗褐色土 (10yr3/4)    | 粘土を含み。              |
| 6 暗褐色土 (10yr3/3)    | パミスを少量含む。しまりややあり。   |
| 7 褐色土 (10yr4/4)     | パミスを少量含む、非常にしまりが弱い。 |
| 8 褐色土 (10yr4/4)     | しまり、粘性が非常に弱い。       |
| 9 にぶい黄褐色土 (10yr5/4) | 軽石・パミスを多量に含む。しまり弱い。 |
| 10 暗褐色土 (10yr3/3)   | パミスを少量含む。           |
| 11 暗褐色土 (10yr3/4)   | 焼土粒微量を含む。パミスを含む。    |
| 12 黒褐色土 (10yr2/3)   | 焼土・炭化物を少量含む。        |
| 13 黒褐色土 (10yr5/6)   | 焼土微量・パミス・ローム粒子を含む。  |



第14図 H6号住居址 カマド実測図 出土遺物

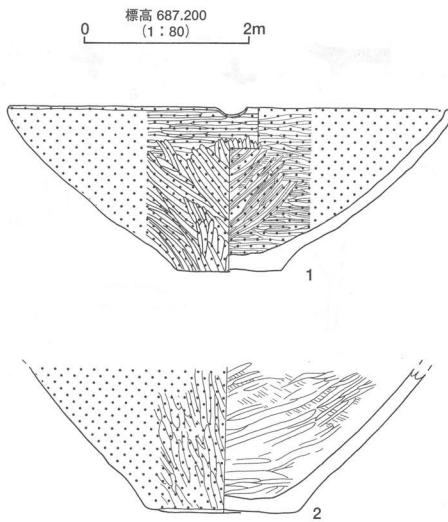
炉は住居址北側の支柱穴の中間に認められる。二つのピットを繋げたような形態の地床炉で規模は長軸長148cm、短軸長は北側で70cm、南側で39cmを測る。焼土は認められず炉全体に炭化物が見られる。炉北側に枕石と思われる礫が認められる。

遺物は7点図示した。1は器台。ほぼ完形での出土。外面と坯部の内面に赤色塗彩が行われており、調整は外面と坯部内面にミガキ、脚部と坯部の結合部分と脚部内面下方にヨコナデ、脚部上方にはヘラケズリが残っていた。脚部には4つの透かし孔を有する。南東コーナー壁際の覆土内より出土した。2～4は甕。2、3は口縁が外に緩やかなカーブを描くように外反し、口縁から体部にかけてハケメ調整、内面はミガキ調整が見られる。さらに3には頸部に簾状文が認められた。4は底部のみの出土。内外面にはミガキ。5は小型甕で底部のみの出土。外面はミガキ、内面はヘラケズリ。6、7は台付甕。6は脚部のみの出土で外面



H 7 土説

- 1 黒褐色土 (10yr3/2) バミス多量混入し、ロームブロック混在。
- 2 にふい黄褐色土 (10yr4/3) バミス多量混入し、ローム粒子少量混在。
- 3 暗褐色土 (10yr3/4) バミス・ローム粒子多量混在。
- 4 黒色土 (10yr2/1) バミス少量混入し、ローム粒子微量混在。
- 5 にふい黄褐色土 (10yr4/3) 柱痕か。しまり粘性無し。
- 6 褐色土 (10yr4/6) バミスを含み、やや砂質、しまり粘性無し。
- 7 黒褐色土 (10yr2/3) バミスを含む。しまり無し。
- 8 黄褐色土 (10yr5/6) バミスを含む。しまり無し。
- 9 褐色土 (10yr4/6) バミスを含み、砂質土、しまり粘性無し。
- 10 黒褐色土 (10yr2/2) 柱痕かバミスにふい黄褐色 (10yr6/4) のロームブロックを含む。しまり粘性無し。
- 11 にふい黄褐色土 (10yr4/3) 10yr2/1 (黒色土) ブロックが多量混入。



第15図 H 7 号住居址 実測図 出土遺物

は縦方向のハケメ、内面はハケメ後端部のみヨコナデ。7は脚部と体部の結合部分のみの出土。外面にはミガキが見られ、摩耗ではつきりはしないが赤彩の痕跡を認める。

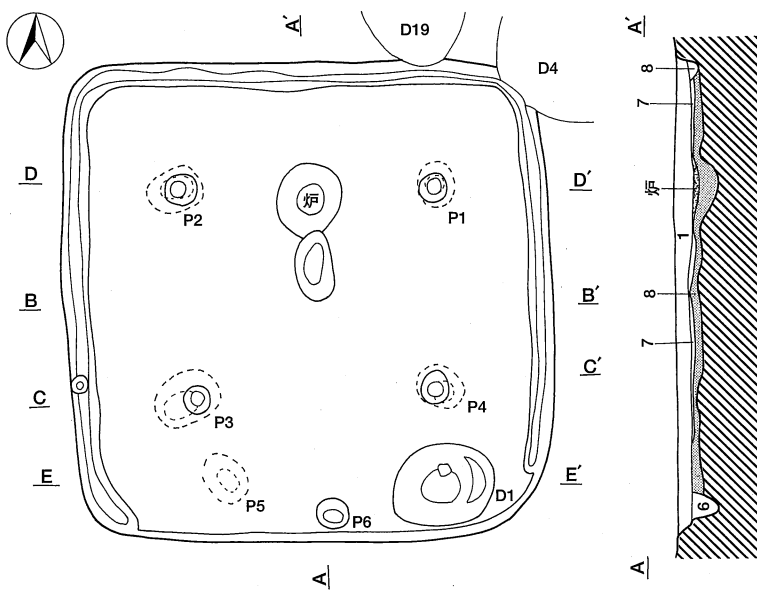
9) H 9 号住居址 (第17~19図、図版 9、10、78、77、92、93、94)

本住居址は調査区 A-ふ、へ、ほ-25~27グリッドに位置する。単独ピット P58と重複し、新旧完形は P58の方が新しい。規模は北壁長602cm、東壁長689cm、西壁長711cm、南壁長604cmで南北に長じた方形を呈する。床面積は40.4㎡。長軸方位はN-3°-Eで検出面

からの壁高は北壁で22cmを測る。ピットは11基確認され P1~6が支柱穴である。P7~9は住居址南西壁際の、床を掘り下げその周囲に土を盛りつけて区画した一角の中に存在する。この施設の性格は不明であるが、住居における位置から出入り口に関する施設の可能性もある。また本住居址の東側には間仕切り溝と思われる掘り込みが見られる。覆土は自然堆積と思われる、住居址南側を除き周溝が認められる。

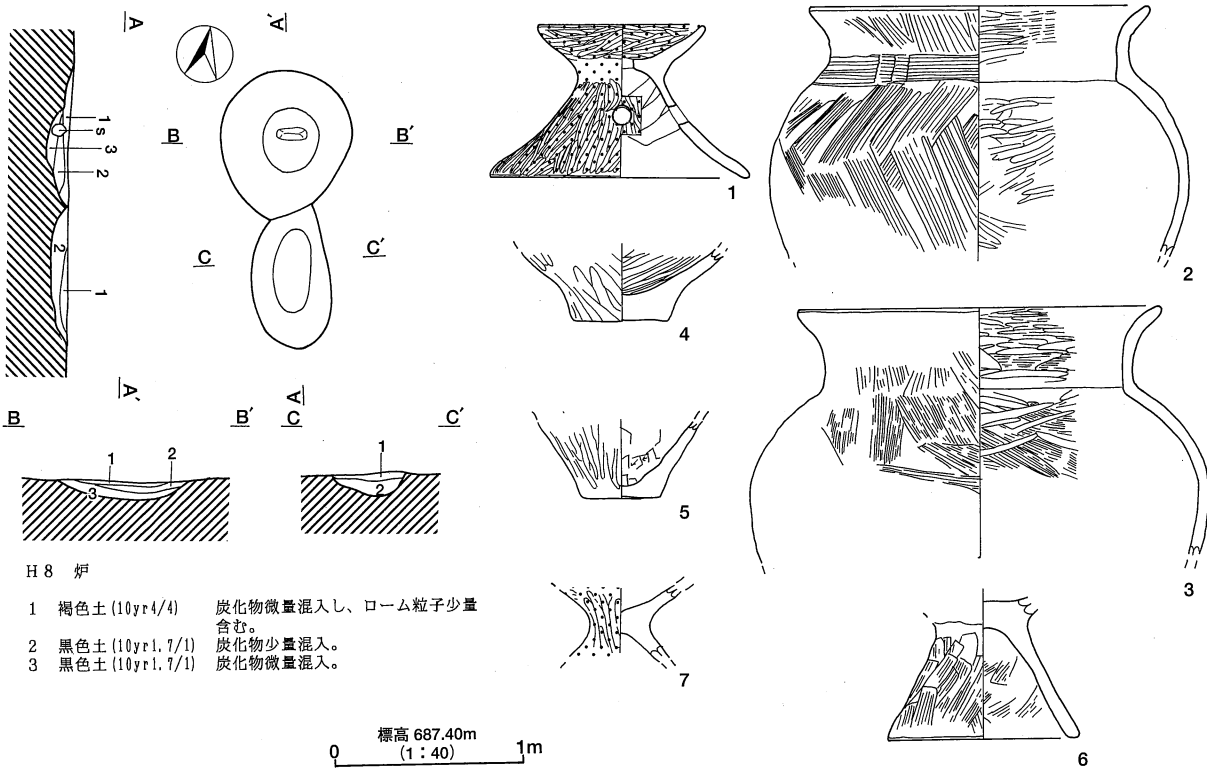
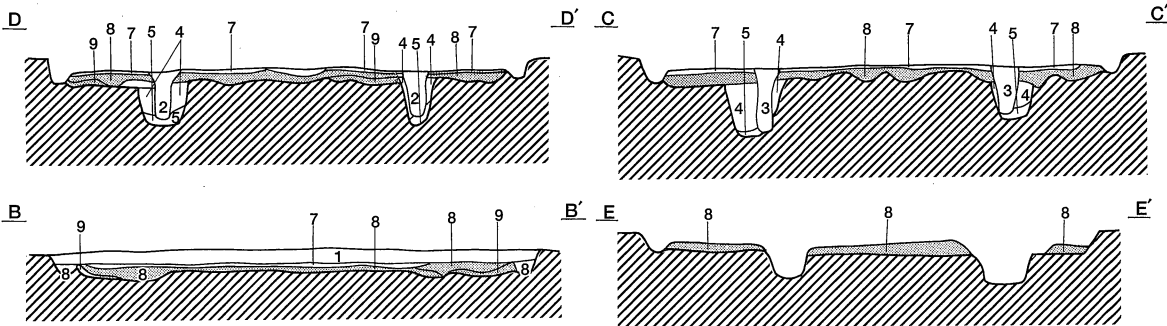
炉は支柱穴 P2 と P3 の中間に存在し長軸長112cm、短軸長74cmの地床炉で焼土は認められない。床を深さ26cmまで掘り込んで構築しており、炉内には礫が4つ据えられている。

遺物は21点図示した。1は鉢。内外面にミガキが見られる。2、3は高坏。2は坏部と脚部の上方のみの出土。外部は脚部に部分的にハケメを残し、坏部はヘラケズリ。内面は摩耗している。3は脚部のみ炉内部から出土。透かし孔を3つ有し内外にミガキ、赤彩を施す。4は器台。脚部のみ出土。外面にミガキ、内面



H 8 土説

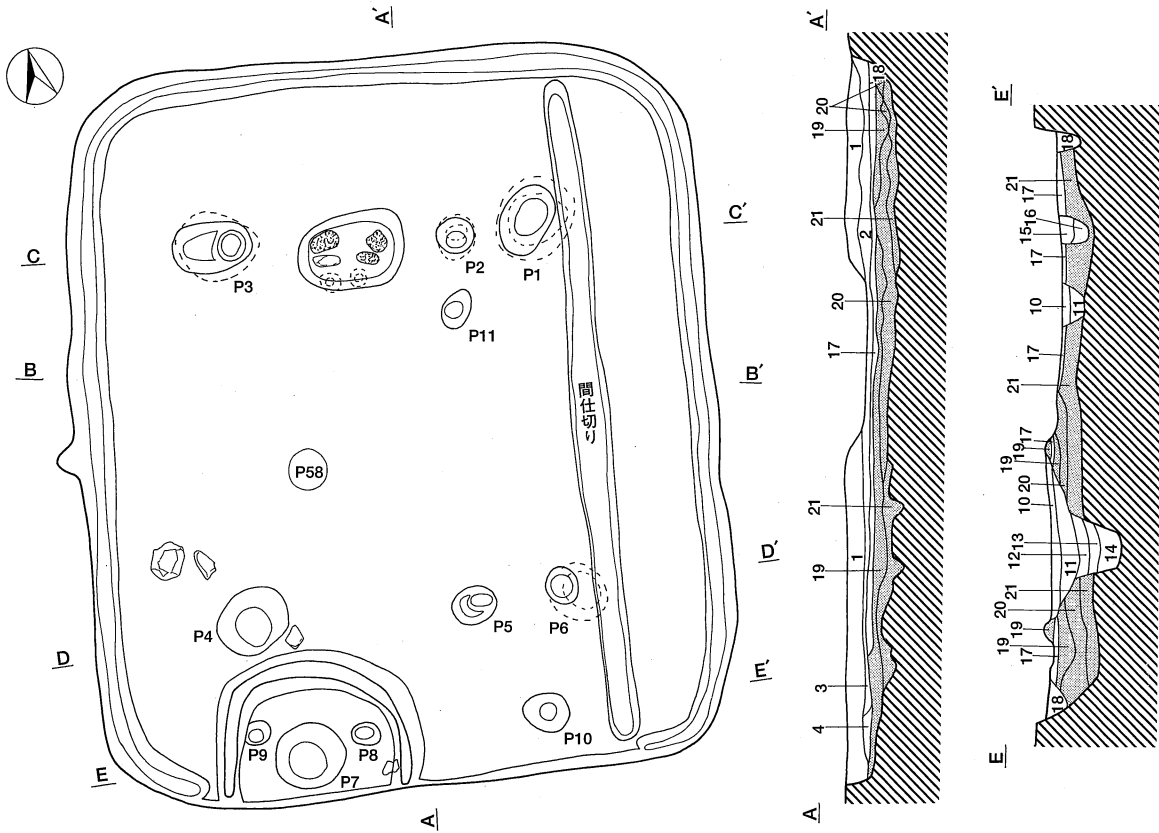
- 1 黒褐色土 (10yr2/3) パミス・炭化物少量混入し、ローム粒子微量混入。
- 2 暗褐色土 (10yr3/3) パミス・軽石を含む。
- 3 暗褐色土 (10yr3/4) パミス・少量のローム粒子を含む。
- 4 にぶい黄褐色土 (10yr4/3) パミス・ローム粒子を含み、黒色土 (10yr1.7/1) ブロックを混在。
- 5 黒褐色土 (10yr2/2) ローム粒子・黒褐色土 (10yr1.7/1) を多量混入。
- 6 暗褐色土 (10yr3/3) パミスを少し含む。
- 7 黒褐色土 (10yr2/3) (貼床) パミス・ローム粒子・黒色土 (10yr1.7/1) が多量に混入。
- 8 褐色土 (10yr4/4) パミス・ローム粒子多量混入。
- 9 黒褐色土 (10yr3/1) ロームブロック・黒色土 (10yr2/2) を多量混入。



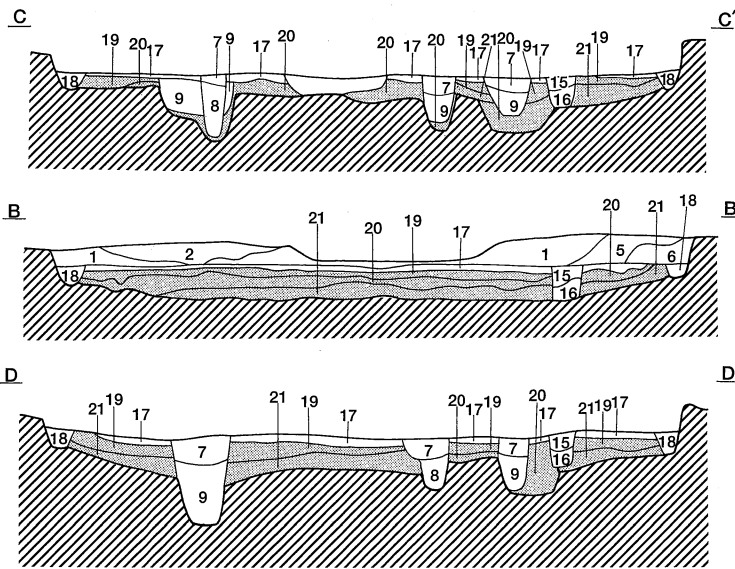
H 8 炉

- 1 褐色土 (10yr4/4) 炭化物微量混入し、ローム粒子少量含む。
- 2 黒色土 (10yr1.7/1) 炭化物少量混入。
- 3 黒色土 (10yr1.7/1) 炭化物微量混入。

第16図 H 8 号住居址 実測図 出土遺物



H 9 土説



- 1 暗褐色土 (10r3/3) 軽石、パミスを含み、褐色土 (10yr4/6) のロームブロックを少し含む。しまり粘性あまりなし。
- 2 暗褐色土 (10r3/4) 軽石、パミスを少し含む。しまり粘性あまりなし。
- 3 黒褐色土 (10yr2/2) パミス少量含む。しまりなし、粘性あまりなし。
- 4 暗褐色土 (10r3/4) パミス、軽石を多く含む、やや砂質。しまりややあり粘性あまりなし。
- 5 暗褐色土 (10r2/3) 軽石、パミスを含む。ロームブロックを少量含む。しまりややあり粘性あまりなし。
- 6 にぶい黄褐色土 (10yr4/3) パミス、軽石を含み、やや砂質。
- 7 黒褐色土 (10yr2/3) パミス少量混入し、炭化物・ローム粒子を含む。
- 8 黒褐色土 (10yr2/2) パミス少量混入し、ローム粒子微量含む。
- 9 暗褐色土 (10r3/4) パミス少量混入し、ローム粒子・ロームブロックが多量混入。
- 10 黒褐色土 (10yr2/3) パミス少量混入し、ローム粒子微量含む。
- 11 にぶい黄褐色土 (10yr4/3) パミス少量、ローム粒子多量混入。
- 12 黒褐色土 (10yr2/2) パミス・炭化物少量混入
- 13 黒色土 (10yr2/1) パミス微量混入し、ローム粒子少量含む。
- 14 黒褐色土 (10r3/2) ローム粒子。
- 15 黒褐色土 (10yr2/2) パミス・炭化物少量混入
- 16 褐色土 (10yr4/6) パミス・ローム粒子主体の層でサクサクとして軟い。
- 17 黄褐色土 (10yr5/6) 軽石を多量に含む。しまり粘性あまりなし。
- 18 黒褐色土 (10r3/4) パミス軽石を含む。しまりややあり粘性あまりなし。
- 19 黒褐色土 (10r3/1) 軽石を少量含む。ロームブロック多量混入。
- 21 にぶい黄褐色土 (10yr4/6) ローム粒子主体とする層で、フカフカに軟かい。

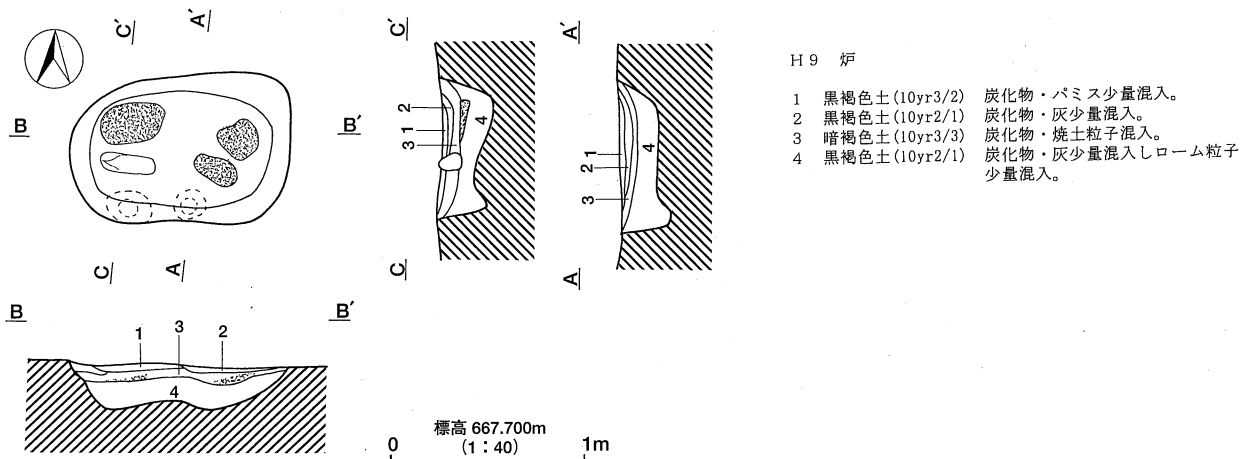
標高 687.000  
(1:80) 2m

- 18 暗褐色土 (10r3/4) パミス軽石を含む。しまりややあり粘性あまりなし。
- 20 褐色土 (10yr4/6) ローム粒子多量に混入し、黒色土 (10yr1, 7/1) がブロック状に混入

第17図 H 9号住居址 実測図

は上方はヘラケズリで下端部分にはヨコナデを施す。脚部に透かし孔3つを有する。5、6は甕。口縁はくの字に外反し口縁から体部にかけて外面はハケメ、内面にはミガキを施す。7は壺。口縁部分のみの出土で陵を有し外面に波状文が見られる。8、9は小型甕。8の調整は5、6の甕に類似する。住居址南西の盛り土で区画された区域からの出土。9は外面にハケメ調整の後荒いミガキを行っている。10~13は台付甕。10は脚部から体部の一部を出土、他は脚部のみの出土。10~12は外面はミガキ、内面はヘラケズリ。13は内外

面ともにヘラケズリが見られる。14はミニチュア土器。14は手捏ねで形成された後内外面にヘラケズリを行っている。住居址南西のP8内からの出土。15は土製品。手捏ねの後ヘラケズリ。中央には穿孔が認められた。16~19は石製品。16は大型の礫で片面に使用痕を認める。17は搗臼で住居址南西の床面からの出土。18、19は磨石。20、21は鉄製品でいずれも刀子で覆土からの出土。



第18図 H9号住居址 カマド実測図

#### 10) H10号住居址 (第20、21図、図版10、11、78、94、98)

本住居址は調査区A-ね、の、は-27、28グリッドに位置する。完全なプランを確認し、規模は北壁長472cm、東壁長533cm、西壁長478cm、南壁長488cmで方形を呈する。床面積は20.8㎡。長軸方位はN-7°-W、検出面からの壁高は南壁で35cmを測る。ピットは9基確認されたが支柱穴はP1~P4の4基である。また住居址南東コーナーからは住居内土坑が1基確認されている。覆土は北壁際のカマド周辺で非常に乱れた状態で堆積しており、カマド周辺については人為埋土が行われたと思われる。住居址の中心部を除く周辺を掘り込み、その上に貼床を構築しており、中心部は貼床のすぐ直下が地山になる。周溝は北西と南西コーナー、西壁の一部を除く部分で確認されている。

カマドは住居址北壁ほぼ中央にある。床面を掘り下げ構築しているが袖部の一部を残し破壊されており周囲には構築材であったと思われる粘土塊が認められる。焚き口から煙道の長さは156cm、幅は測定できない。

また住居址の床上と床下から多量の鉄滓が出土しており、特に床下からは非常に大きな塊で出土している。本住居址は鉄製品の出土も多く鍛冶址にも隣接する事から、鍛冶址に関係する住居址である可能性を持っている。

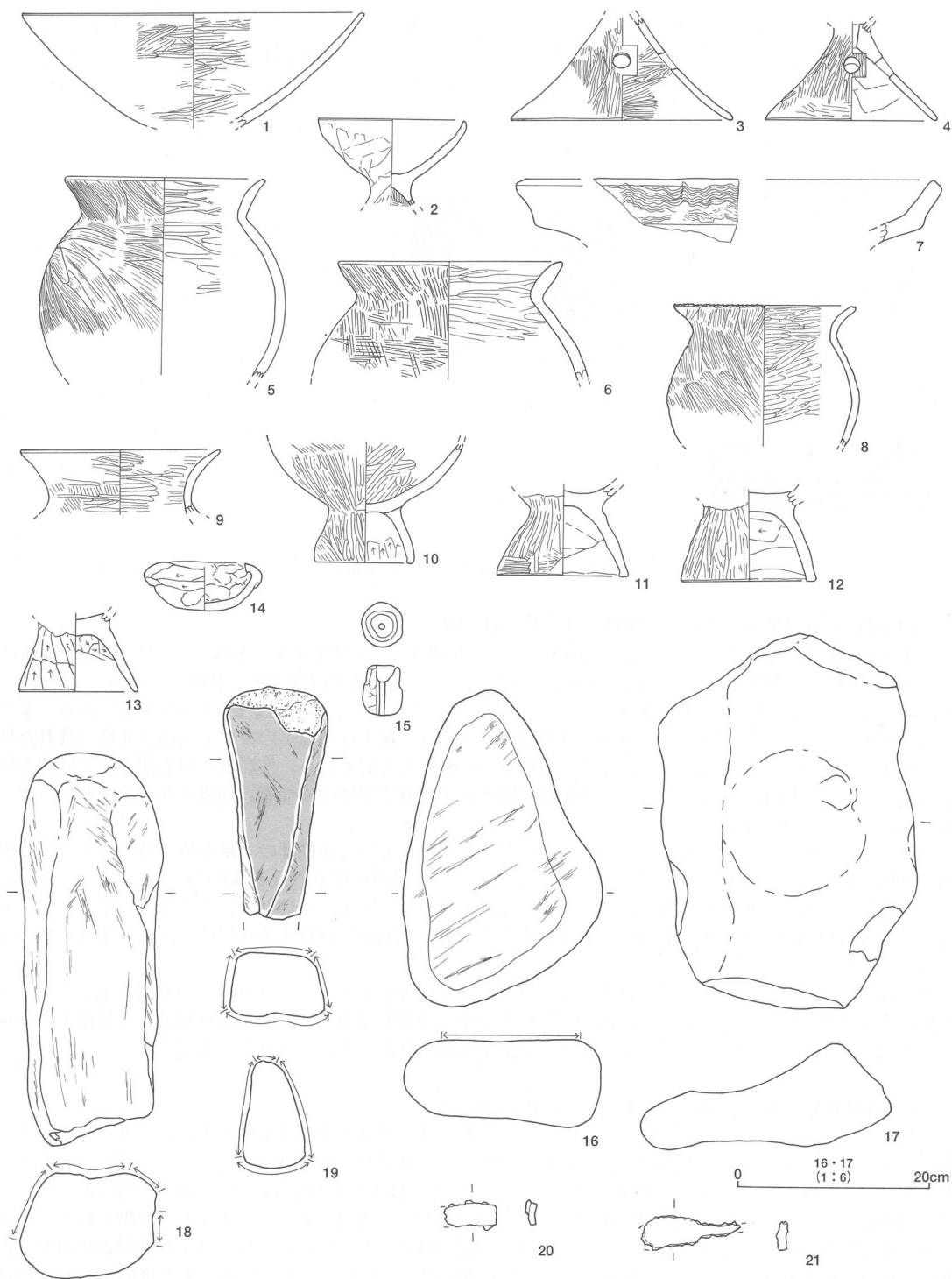
遺物は7点を図示した。またそれ以外では写真図版に住居址内から出土した黒曜石の原石を示した。1は須恵器の坏で覆土内からの出土。底部は回転糸切り調整で火嚮を認める。2~7は鉄製品。2は鎌で、柄を付ける返し部分までが現存する完形品で本遺跡でも最大級の鉄器である。3~7は刀子。

#### 11) H11号住居址 (第22、23図、図版12、13、78、92、93)

本住居址は調査区A-ぬ、に-23~25グリッドに位置する。北壁でD16号土坑と重複し、東壁の一部を攪乱によって破壊されている。規模は北壁427cm、東壁477cm、西壁490cm、南壁421cmで、やや南北に長じた方形を呈する。床面積は21.0㎡。長軸方位はN-5°-E、検出面からの壁高は北壁で18cmを測った。ピットは6基確認された。うち支柱穴と思われるピットはP1、2の2基で、P5、6は床下で検出された。覆土は自然堆積と思われる。北壁と北東コーナーを除き周溝が確認されている。本住居址では北壁の中央やや西側から始まり住居址内を「L」字型を描くように走る間仕切り溝が確認されている。また区画された住居址北側と西側は4~6cmほど高く床もよく締まりベッド状のテラスを形成していた。このテラス状の床面の下からはもう一面の貼床も確認されており、住居の改築を行った可能性がある。

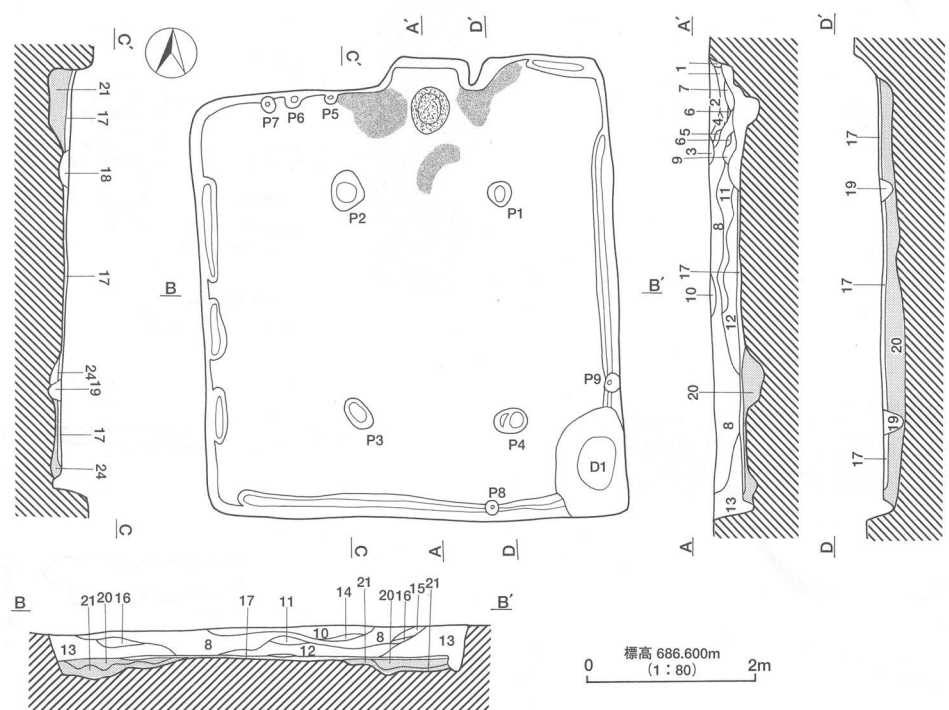
炉は支柱穴P1の東脇に位置する。床面を掘り下げて作られた地床炉で規模は長軸長67cm、幅62cm、深さ9cmを測る。焼土は認められなかったが炭化物を多く認めた。





第19图 H9号住居址 出土遗物

遺物は11点を図示した。1、2は坏。1は底部を除く両面にミガキが施され、表面には火熱の痕跡がある。2は表面ハケメ調整。3は鉢。内外面にミガキを施す。4は高坏で大型の坏部のみ出土。内外面にミガキ、赤彩を施している。5は小型甕。ほぼ完形で調整は外面で口縁から体部上半にハケメ、体部下半に縦方向のミガキ、内面にミガキを施している。6は台付甕で脚部のみ出土。外面はハケメ、内面上方はヘラケズリ脚端部はヨコナデが施される。7~11は石製品である。7~10は砥石。それぞれに使用痕を認める。11は小型であるが凹石。



H10土説

- |                                      |                                      |
|--------------------------------------|--------------------------------------|
| 1 暗褐色土(10yr3/3) バミス・赤色粒含む。粒子細かい。     | 12 黒褐色土(10yr2/3) バミス・黒色土含む。          |
| 2 黒褐色土(10yr2/2) バミス・赤色粒・炭化物含む。粒子細かい。 | 13 暗褐色土(10yr3/3) バミス・ローム粒少量含む。       |
| 3 灰黄褐色土(10yr5/2) バミスローム粒、粘土含む。       | 14 黒褐色土(10yr2/2) 黒色土主体。バミス・ローム粒多く含む。 |
| 4 暗褐色土(10yr3/4) バミス・ロームブロック含む。粒子細かい。 | 15 黒褐色土(10yr2/3) 黒色土主体。バミス含む。        |
| 5 黒褐色土(10yr2/2) 黒褐色土ブロック。            | 16 黒褐色土(10yr3/2) バミス・ローム粒少量含む。       |
| 6 褐色土(10yr4/6) ローム(地山)ブロック。          | 17 黒褐色土(10yr2/3) 軽石・灰・粘土含む。(貼床)      |
| 7 暗褐色土(10yr3/3) バミス・ローム粒多く含む。        | 18 暗褐色土(10yr2/2) バミス・軽石少量含む。         |
| 8 暗褐色土(10yr3/3) バミス・ローム粒多く含む。        | 19 暗褐色土(10yr3/3) ローム多く、軽石含む。         |
| 9 褐灰色土(10yr4/1) 粘土層。                 | 20 褐色土(10yr4/6) ローム主体、暗褐色土含む。        |
| 10 黒褐色土(10yr3/2) バミスロームブロック多く含む。     | 21 褐色土(10yr4/4) ローム主体、暗褐色土含む。        |
| 11 黒褐色土(10yr2/3) 黒色土多く、バミス・赤色粒含む。    |                                      |

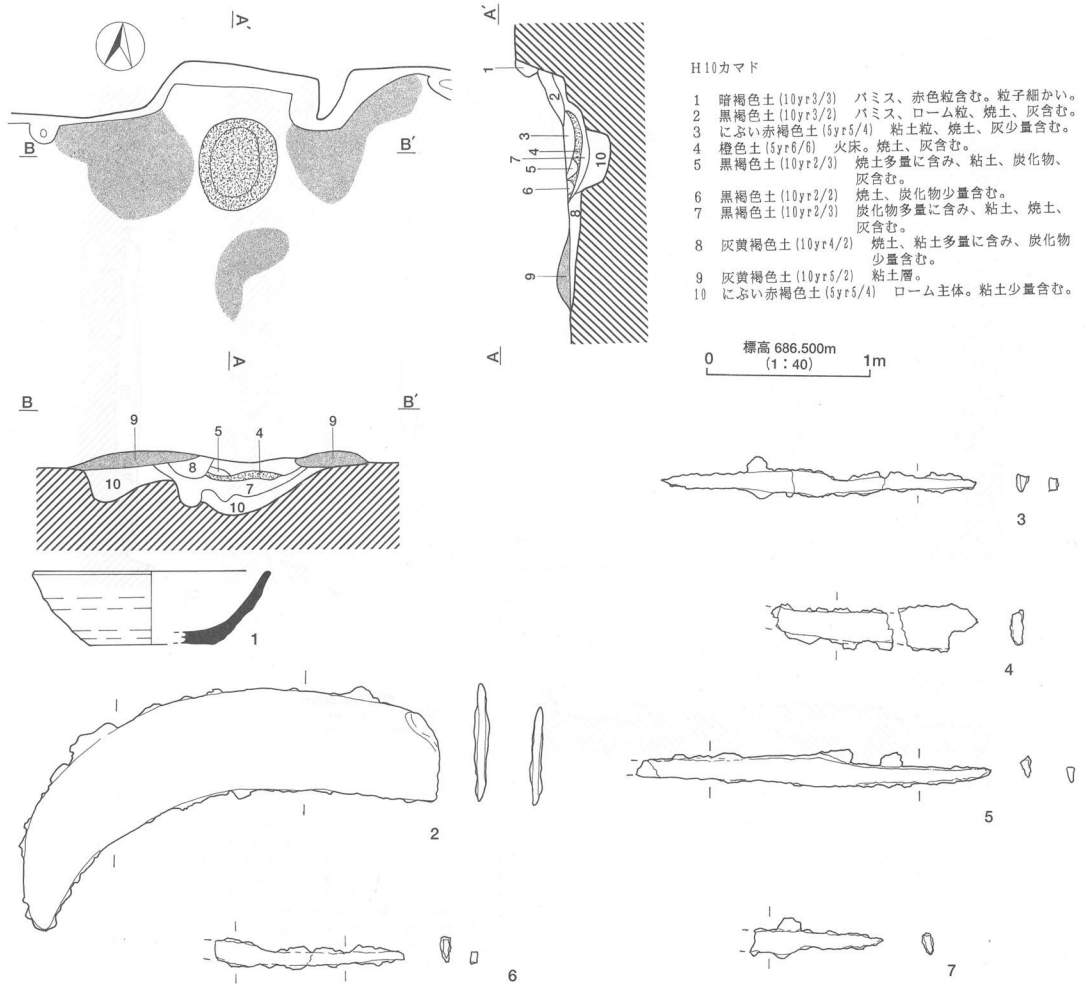
第20図 H10号住居址 実測図

12) H12号住居址 (第24、25図、図版13、14、78)

本住居址は調査区A-ち、つ、て-25、26グリッドに位置する。北東コーナーで単独ピットP198と重複し、新旧関係はピットの方が新しい。また住居址西側は調査区外のため未調査である。規模は北壁長421cm、東壁長484cm、南壁長546cm(すべて検出部)で方形を呈する。床面積は27.9㎡(検出部)。長軸方位はN-6°-E、検出面からの壁高は北壁で41cmを測った。ピットは5基確認されP1~P4が支柱穴である。覆土は自然堆積で周溝が確認された。

炉は支柱穴P1、P2の中間に位置し床面を掘り下げて作られた地床炉である。ほぼ円形を呈して直径は72cm、深さは10cmを測る。焼土などは見られなかった。

遺物は3点を図示した。1は甕。口縁はややカーブを画きながらくの字に外反し、調整は外面はハケメ、内面はミガキを施す。2は台付甕で脚部のみ出土。外面は縦方向のハケメで脚端部のみ横方向のハケメが見られる。内面はヘラケズリ。3は覆土に混入した縄文土器の破片。



第21図 H10号住居址 カマド実測図 出土遺物

### 13) H13号住居址 (第26図、図版14、15)

本住居址は調査区 A-な-29、30グリッドに位置する。住居址北西コーナー付近で D17号土坑、東壁際で第3号鍛冶址とそれぞれ重複する。新旧関係ではそれらの方が新しい。規模は北壁長321cm、東壁長423cm、西壁長396cm、南壁長308cmで南北に長じた方形を呈する。面積は14.1㎡ (検出部)。長軸方位は N-18°-W、検出面からの壁高は北壁で28cmを測った。ピットは確認されず、覆土は2層に分割されたが貼床は認められない。周溝も見られなかった。

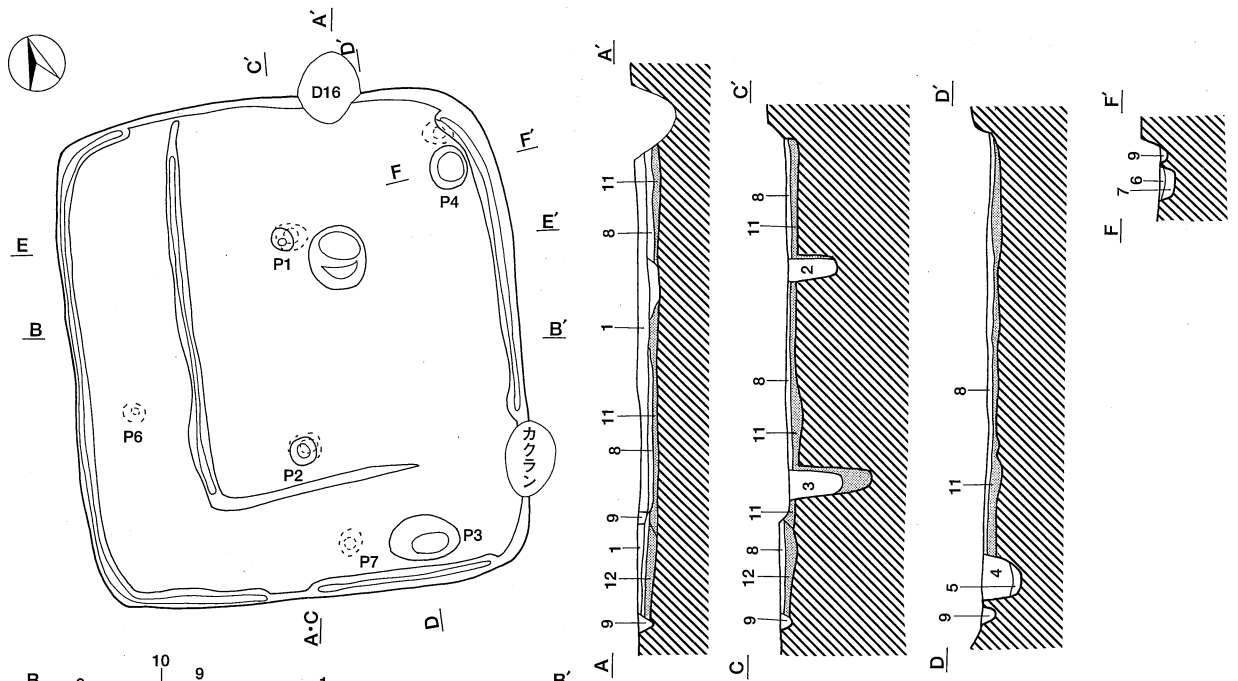
炉は住居址中央のやや南西寄りに位置する。長軸長71cm、短軸長53cm、深さ9cmを測る地床炉で、炉内からは焼土を確認した。

本住居址からは図示できる遺物は出土しなかった。

14) H14号住居址 (第27図、図版15)

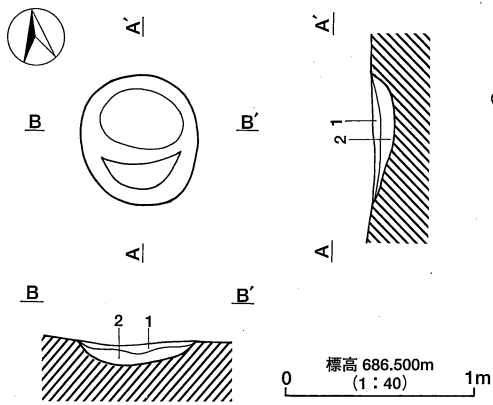
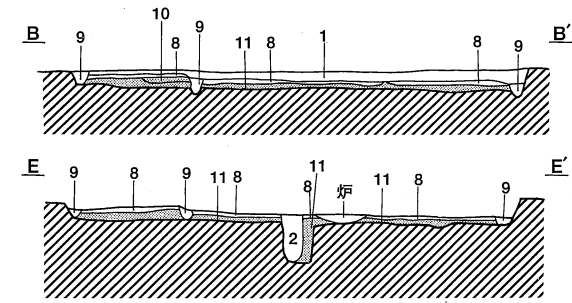
本住居址は調査区D-ね、の-1、2グリッドに位置する。規模は北壁長260cm、東壁長206cm、西壁長214cm、南壁長272cm (すべて検出部) で歪な方形を呈する。面積は7.8㎡。長軸方位はN-7°-E。本住居址は検出面で既に床面となっており壁は北東コーナーの一部分しか残存しておらず住居範囲のみの出土である。床も明確な貼床ではなく、ピット、周溝等も発見されなかった。

また、本住居址からは図示できる遺物は確認されなかった。



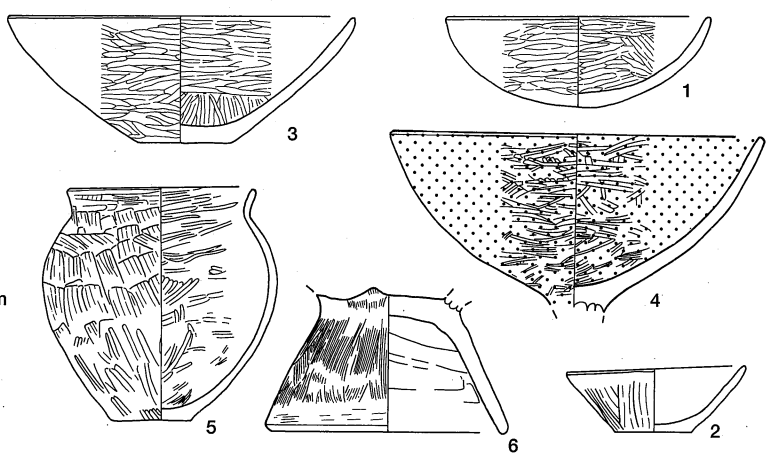
H11土説

- 1 黒褐色土(10yr2/3) パミス・ローム粒子少量混入し、炭化物微量混入
- 2 黒褐色土(10yr2/3) 褐色土(10yr4/4) と黒褐色土(10yr2/2) の土が多量に混入。
- 3 黒褐色土(10yr2/3) パミスを含む。
- 4 暗褐色土(10yr3/3) 軽石・ローム粒・ブロック含む
- 5 黒褐色土(10yr2/2) ローム粒含む
- 6 暗褐色土(10yr3/3) 軽石・ローム粒含む
- 7 黒褐色土(10yr3/2) 軽石・ローム粒含む
- 8 褐色土(10yr4/4) 軽石を含む。貼床。しまりあり。ロームを混入する。6層下に床面あり。1回平らな床を作ったあとにテラスを作った。
- 9 黒褐色土(10yr3/1) ローム粒子少量混入
- 10 褐色土(10yr4/4) 軽石を含む
- 11 明黄褐色土(10yr4/4) 軽石を含む
- 12 暗褐色土(10yr3/4) 軽石・黒色土ブロックを含む

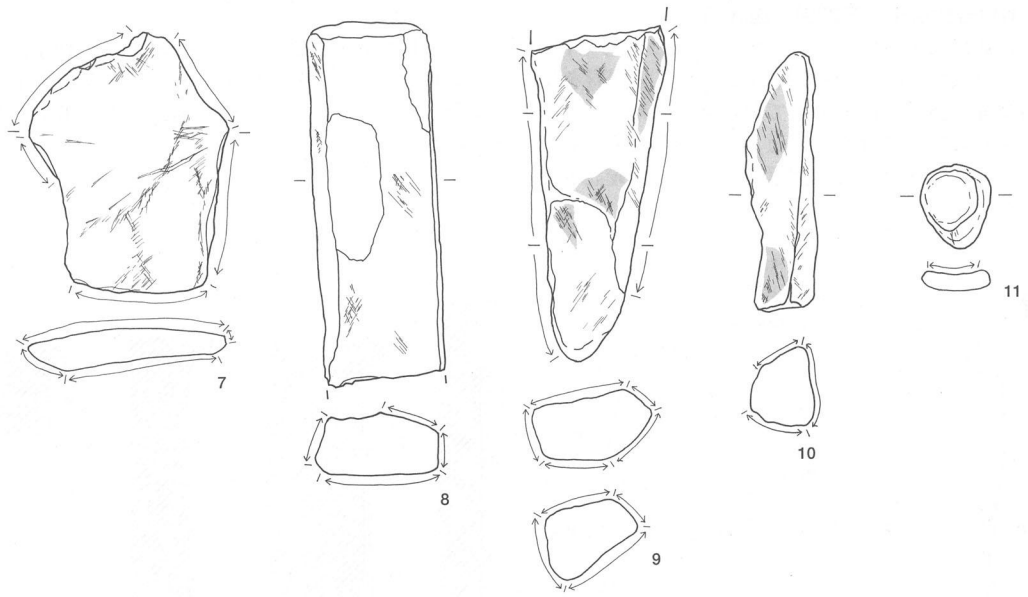


H11 炉

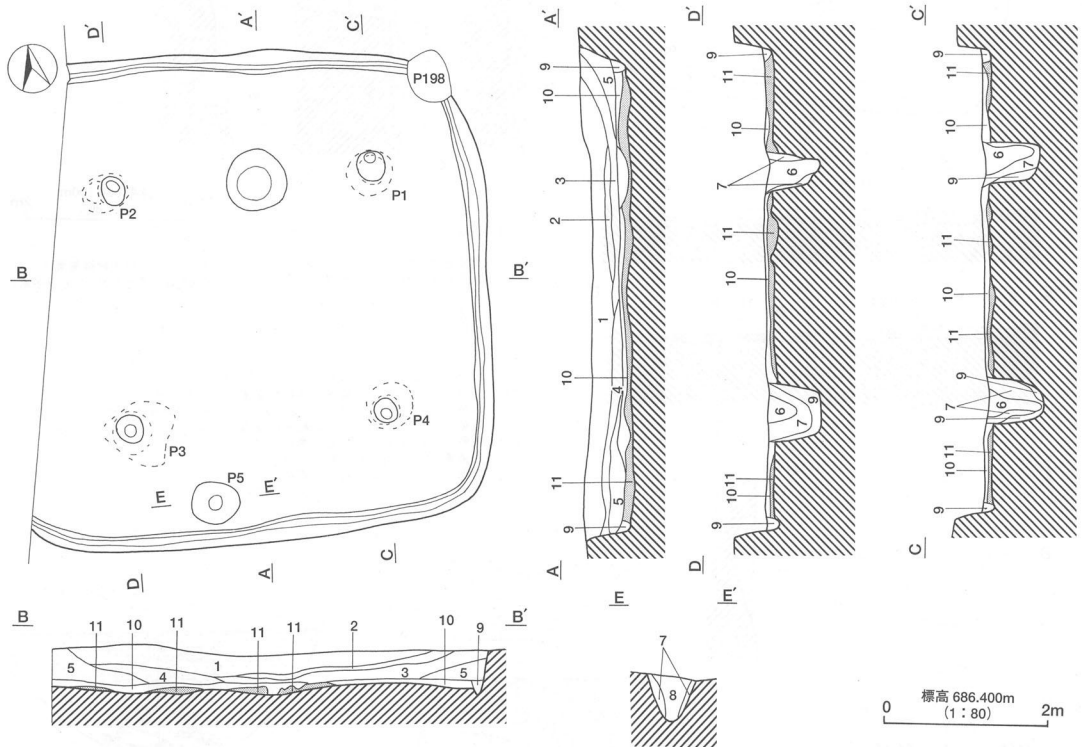
- 1 暗褐色土(10yr3/3) 炭化粒子少量混入
- 2 黒褐色土(10yr2/1) 炭化物を多く含む。炉の覆土。



第22図 H11号住居址 実測図 出土遺物 (1)



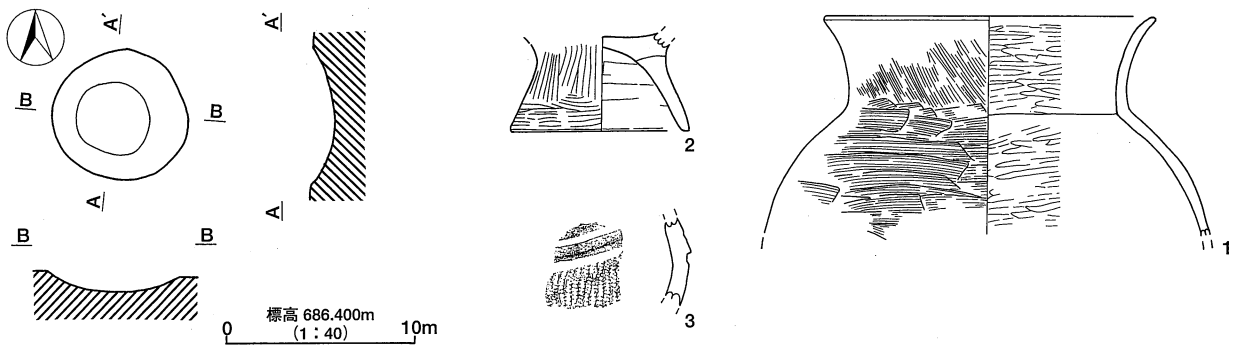
第23図 H11号住居址 出土遺物(2)



H12土説

- |                    |                         |                    |                      |
|--------------------|-------------------------|--------------------|----------------------|
| 1 暗褐色土(10yr3/3)    | φ 4 cm以下軽石多く、バミスローム粒含む。 | 7 にぶい黄褐色土(10yr5/3) | ローム主体、暗褐色土含む。しまりあり。  |
| 2 黒褐色土(10yr2/2)    | 軽石 バミスローム粒含む。           | 8 暗褐色土(10yr3/3)    | 軽石多くしまりなし。           |
| 3 暗褐色土(10yr3/4)    | 軽石、バミス、炭化物、ローム粒含む。      | 9 黒褐色土(10yr3/2)    | 軽石・ローム土含みやしまりあり。(貼床) |
| 4 暗褐色土(10yr3/4)    | 軽石少く、バミス多く、ローム粒多量に含む。   | 10 暗褐色土(10yr3/4)   | 軽石・ローム粒含みしまりなし。(周溝)  |
| 5 黒褐色土(10yr2/3)    | 軽石、バミスロームブロック含む。        | 11 褐色土(10yr4/6)    | ローム主体、軽石、暗褐色土少量含む。   |
| 6 にぶい黄褐色土(10yr4/3) | ローム粒・ブロック多く含み、しまりなし。柱痕。 |                    |                      |

第24図 H12号住居址 実測図

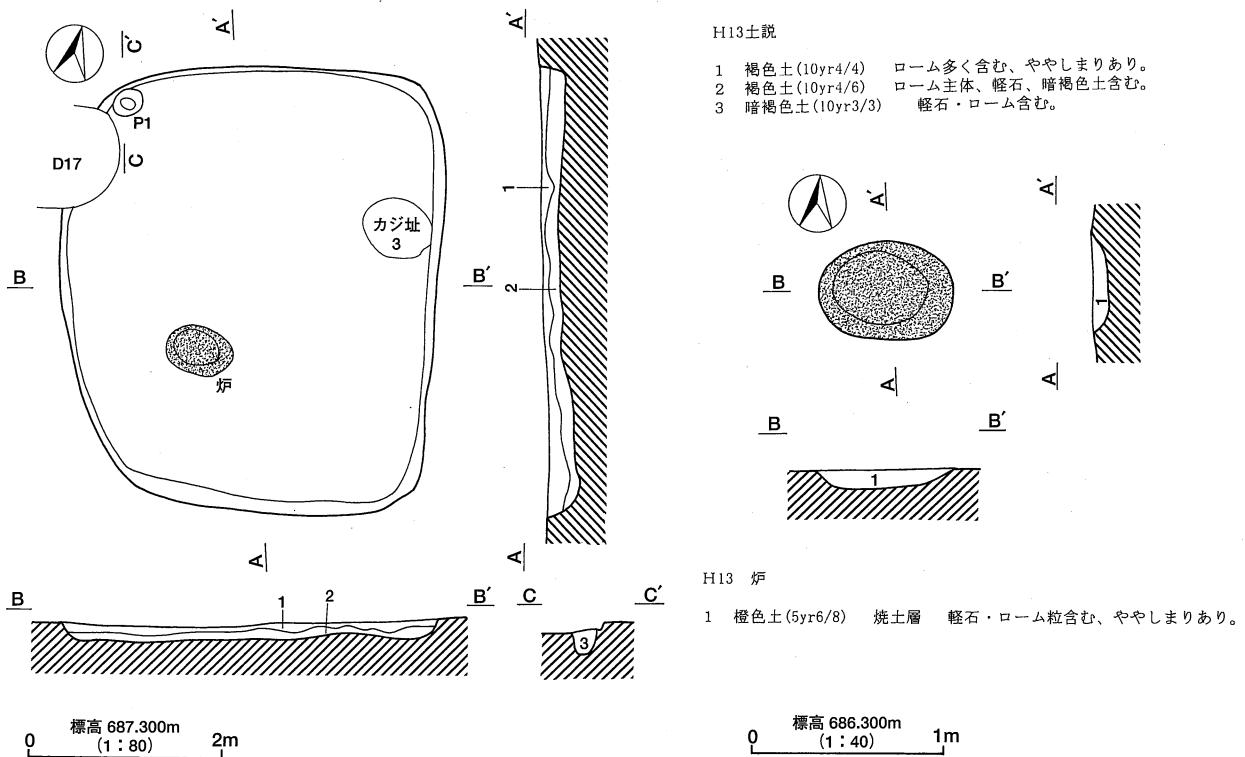


第25図 H12号住居址 炉 実測図 出土遺物

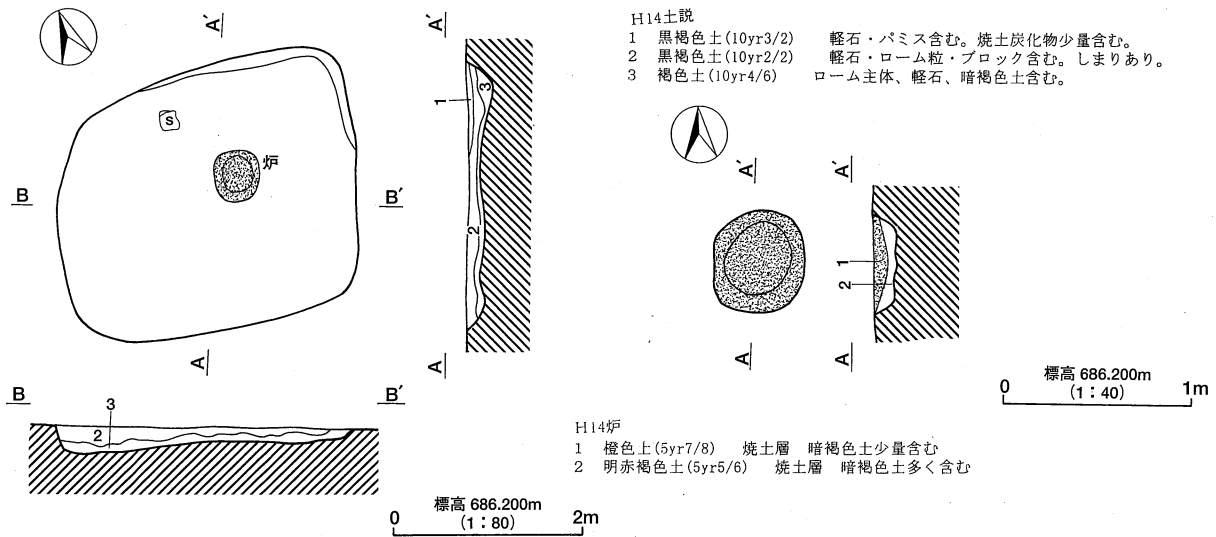
15) H15号住居址 (第28、29図、図版16、78、93)

本住居址は調査区 A-は、ひ-13、14グリッドに位置する。住居址北西コーナーを後世の攪乱によって破壊されている。規模は北壁長350cm (検出部)、東壁長429cm、西壁長292cm (検出部)、南壁長426cmで方形を呈する。面積は16.9㎡。長軸方位はN-4°-E、検出面からの壁高は北壁で27cmを測る。ピットは7基確認された。その内支柱穴はP1~P4の4基である。また住居址南壁際に住居内土坑を1基を認める。覆土は自然堆積で、住居址内の壁際を除く中心部分にのみ締まった貼床を確認した。周溝も見られる。炉は支柱穴P1とP2の中間屋や南よりに位置し、規模は長軸長139cm、短軸長70cm、深さ8cmを測る。床面を掘り下げて作られた地床炉で、炉北側に焼土を認めた。

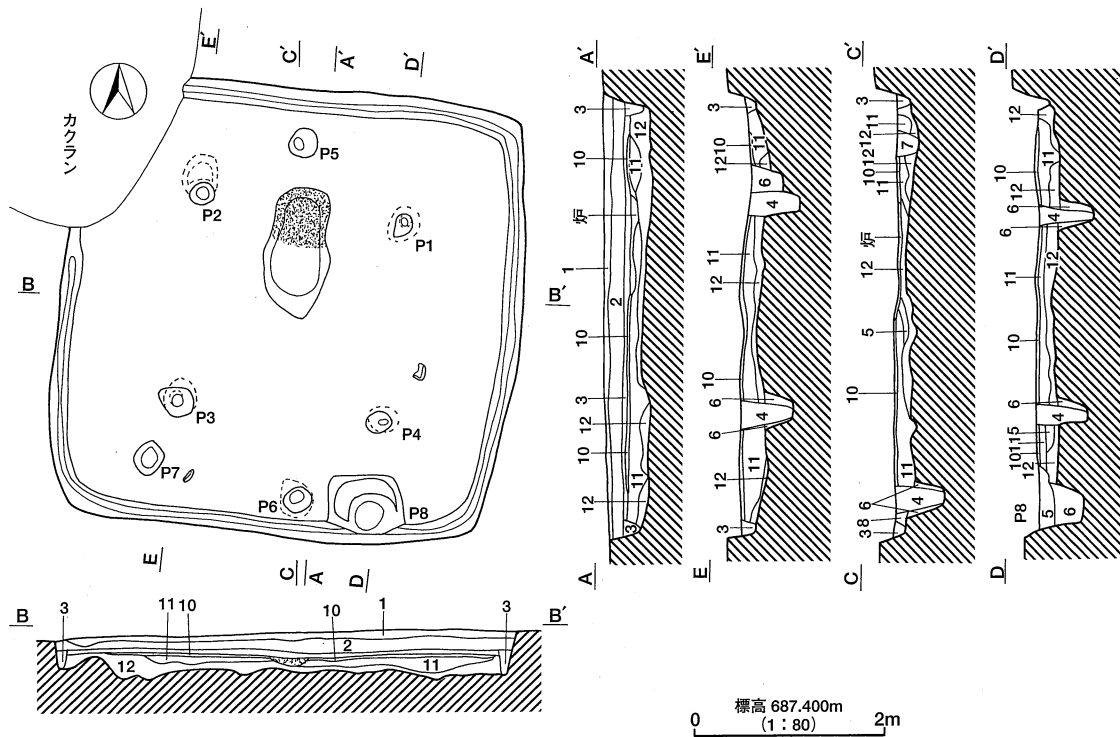
遺物は6点を図示した。1、2は鉢。共に内外面にミガキ調整、炉内より出土した1は両面に赤彩を施している。3は甕。口縁はくの字に外反し、外面にハケメ、内面にミガキを施す。P4内から出土した破片とI区覆土から出土した破片の接合資料。4~6は石製品。4は敲石。5は砥石。6は磨石。



第26図 H13号住居址 実測図



第27図 H14号住居址 実測図



第28図 H15号住居址 実測図

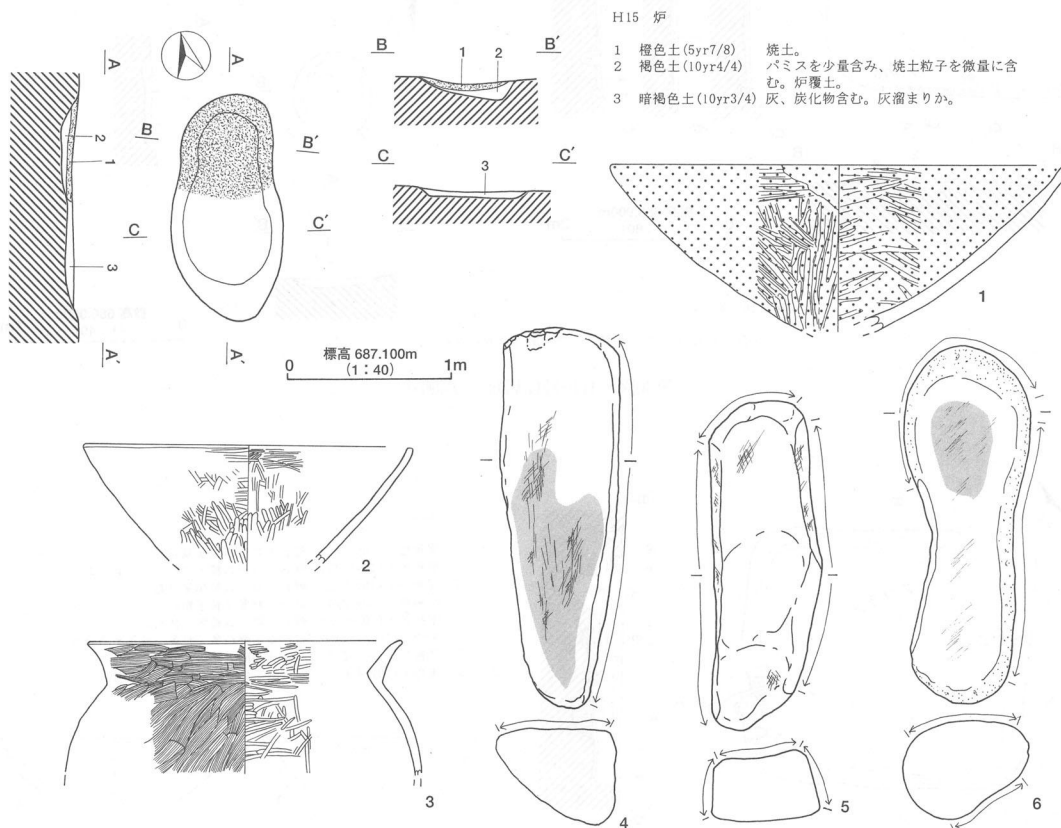
16) H16号住居址 (第30図、図版16、17、98)

本住居址は調査区 B-け、く-16、17グリッドに位置する。住居址内で単独ピット P76と重複し新旧関係では P76が新しい。住居址西側は調査区外のため未調査で、南西は床面まで削平されており遺構範囲のみを確認する。規模は北壁長181cm (検出部)、東壁長295cm、南壁長270cmで方形を呈すると思われる。床面積は

15.2㎡。長軸方位はN-1°-Eでほぼ真北を示す。検出面からの壁高は北壁で10cmを測る。ピットは5基確認され、うちP1、P2は支柱穴と思われる。P3、5は壁柱の可能性も考えられる。覆土は自然堆積と思われる、北壁と南壁に周溝を認める。

炉は支柱穴P1の南側に位置し、規模は長軸長49cm、短軸長45cm、深さ4cmを測る。炉内部と南側に、特に後者は大型の礫が据えられていた。

本住居址では図化できる遺物は確認されなかった。



第29図 H15号住居址 カマド実測図 出土遺物

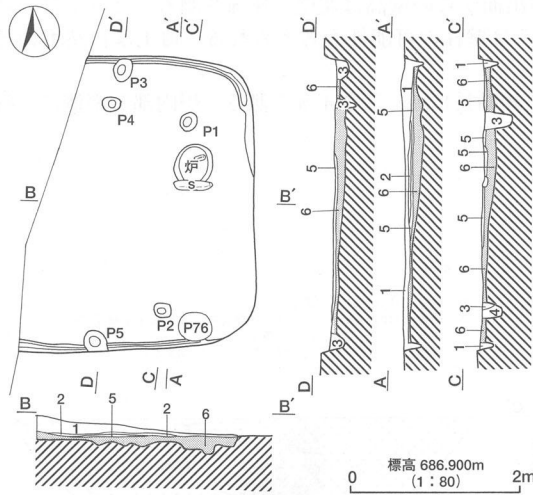
### 17) H17号住居址 (第31、32図、図版17、18、78、79)

本住居址は調査区E-17-23、24グリッドに位置する。住居址を東西に横断する攪乱に破壊されている。規模は北壁長235cm(検出部)、東壁長270cm、西壁長270cm(検出部)、南壁長300cmで東西に長じた方形を呈する。床面積は10.8㎡。長軸方位はN-71°-Eで東に大きく傾き、カマドも東壁に存在する。検出面からの壁高は北壁で31cmを測る。ピットは認められない。覆土は自然堆積で強固な貼床が作られており、周溝も認められた。

東壁の南東コーナー寄りに作られたカマドは焚き口から煙道までの長さ132cm、幅92cmを測り、地山まで地面を掘り下げた後構築され、袖部は粘土によって作られる。火床部には支脚石と思われる礫が据えられていた。

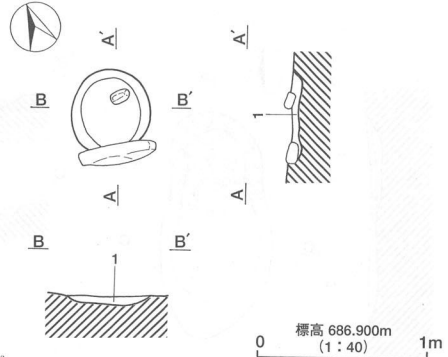
遺物は3点を図示した。いずれも坏で、2は土師器、3は須恵器である。2、3はカマドより出土し、すべて内外面ともロクロナデ調整、1は内面に黒色処理が施されている。3の須恵器坏は底部に右回転糸切り痕が残る。





H16土説

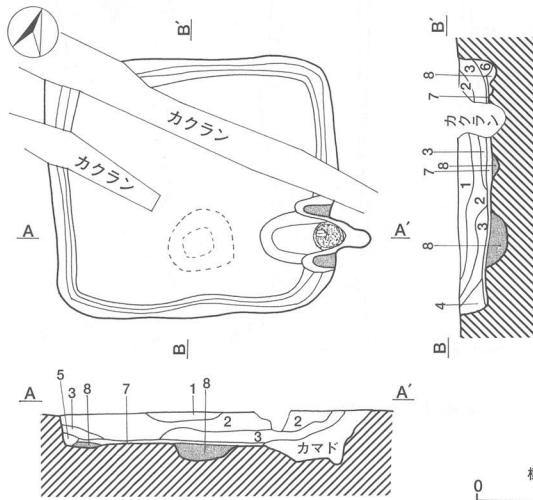
- 1 黒褐色土(10yr2/3) 軽石を少し含み、しまりややあり粘性なし
- 2 黒褐色土(10yr2/1) しまりややあり粘性なし、床上の堆積物。
- 3 黒褐色土(10yr2/3) パミス少量混入し、ローム粒子多量含む。
- 4 黒色土(10yr1.7/1) パミス少量混入し、ロームブロックを含む。
- 5 黒褐色土(10yr2/2) 貼床) パミス・ローム粒子混入し、黒色土(10yr1.7/1)がブロック状に混在。
- 6 にぶい黄褐色土(10yr4/3) ローム粒子多量混入。



▶ H16 炉

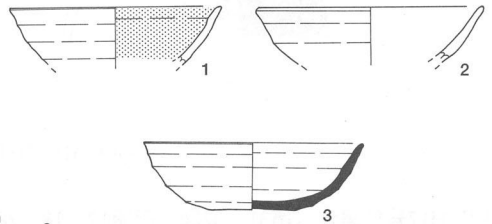
- 1 黒色土(10yr1.7/1) 炉覆土。炭化物を多量に含む。

第30図 H16号住居址 実測図



H17土説

- 1 黒褐色土(10yr2/3) 軽石・ローム粒少量含む。
- 2 暗褐色土(10yr3/3) 軽石・ローム粒・ブロック少量含む。
- 3 黒褐色土(10yr2/2) 軽石・ローム粒少量含む。
- 4 暗褐色土(10yr3/4) ローム粒多く粒子粗い。
- 5 暗褐色土(10yr3/3) 軽石、ローム粒多く含む。
- 6 褐色土(10yr4/4) ローム・軽石多く粒多く粒子やや細かい。
- 7 黒褐色土(10yr2/3) しまり強固(貼床)。
- 8 褐色土(10yr4/6) ローム主体 暗褐色土少量含む。



第31図 H17号住居址 実測図 出土遺物

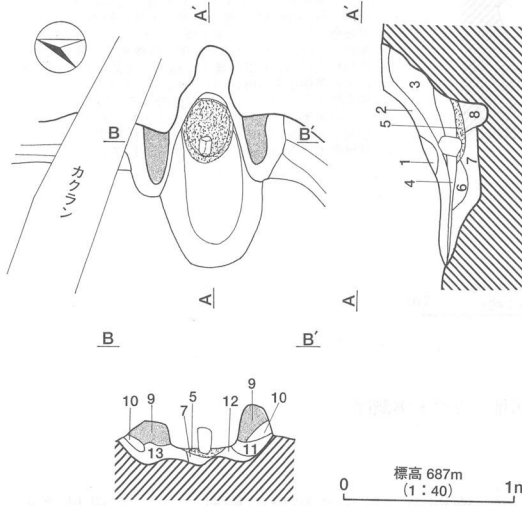
18) H18号住居址 (第33、34図、図版18、79)

本住居址は調査区Eーせ、そー23グリッドに位置する。完全なプランを確認し、規模は北壁長319cm、東壁長228cm、西壁長222cm、南壁長300cmで、東西に長じた方形を呈する。面積は7.08㎡。カマドを基準とした軸方位はN-7°-Wで、検出面からの壁高は東壁で29cmを測る。ピットは1基検出された。支柱穴は認められず、住居の四方コーナー床下、および南壁際中央より細長い楕円形の落ち込みを確認している。また住居址南東コーナーには住居内土坑D1が存在する。覆土は自然堆積で強固な貼床が構築されている。周溝も認められた。

カマドは住居址北壁中央に位置し、規模は焚き口から煙道までの長さ96cm、幅127cmを測る。地山を大きく掘り込みカマドを構築しているがカマド上部のほとんどは破壊され、火床部から煙道、そして袖部の構築

材と思われる粘土を認めるのみである。

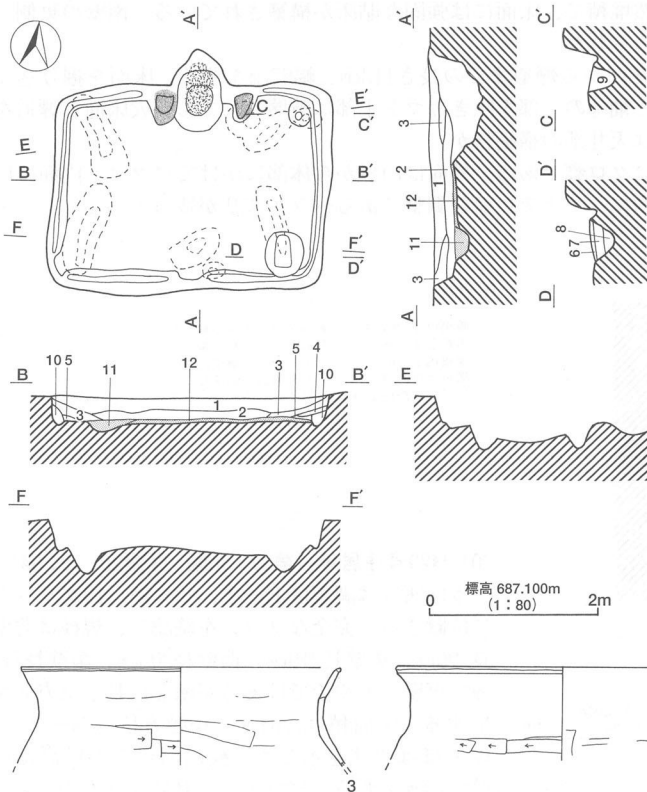
遺物は4点を図示した。1は土師器環。外面はロクロナデ調整、内面には放射状にミガキが施され黒色処理が行われている。2は須恵器環。外面には火襷が見られ底部は回転糸切り後ヘラケズリ調整。3、4土師器甕で口縁部付近のみ出土。どちらも外面は口縁ヨコナデ体部ヘラケズリ、内面にはヘラナデを施す。薄手でコの字型に外反する口縁、所謂「武蔵甕」である。



H17カマド

- 1 灰黄褐色土(10yr4/2) 粘土層。
- 2 にぶい黄褐色土(10yr4/3) 粘土・焼土・ロームブロック含む。
- 3 暗褐色土(10yr3/3) 粘土粒・焼土・炭化物少量含む。
- 4 褐色土(7.5yr4/6) 焼土多く含む。しまりなし。
- 5 明赤褐色土(2.5yr5/8) 焼土層(火床)。
- 6 褐色土(10yr4/4) ローム、軽石多く粒子粗い。
- 7 褐色土(10yr4/4) ローム、軽石多く粒子やや細かい。
- 8 黒褐色土(10yr3/2) ローム粒・炭化物少量含む。
- 9 灰黄褐色土(10yr4/2) 粘土層(袖部)。
- 10 褐色土(10yr4/4) ローム、軽石多く粒子粗い。
- 11 褐色土(10yr4/4) ローム主体、ややしまりあり。
- 12 暗褐色土(10yr3/3) 粘土・炭化物含む。
- 13 にぶい黄褐色土(10yr5/4) ローム主体。

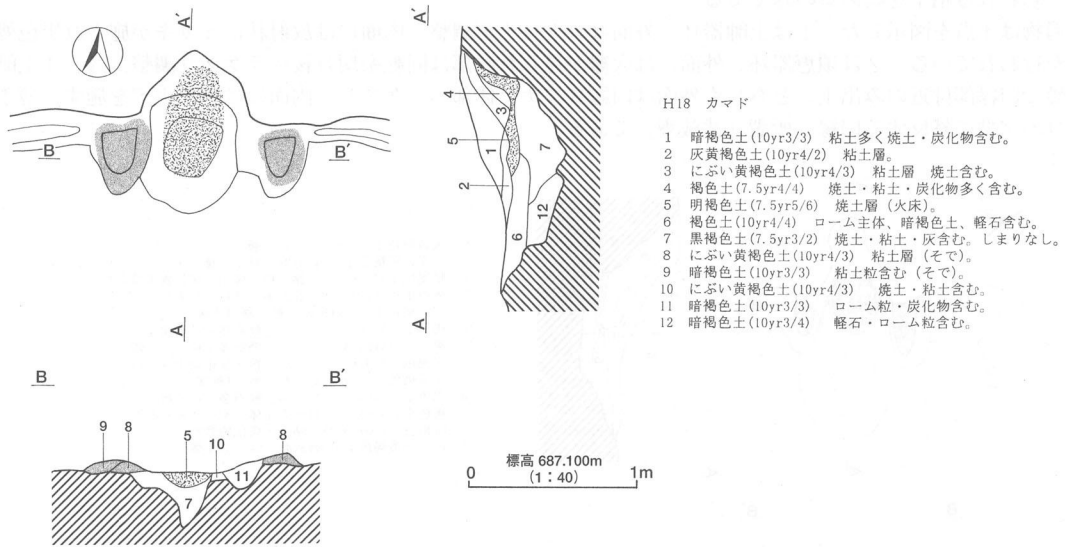
第32図 H17号住居址 カマド実測図



H18土説

- 1 黒褐色土(10yr2/3) 軽石・ロームブロック含む。
- 2 黒褐色土(10yr3/2) 軽石・ロームブロック多く含む。
- 3 暗褐色土(10yr3/4) ローム多く、軽石含む。
- 4 暗褐色土(10yr3/3) 粘土多く、焼土・炭化物含む。
- 5 暗褐色土(10yr3/3) 軽石・ローム少量含む。
- 6 黒褐色土(10yr2/2) しまりややあり。
- 7 にぶい黄褐色土(10yr5/4) ローム主体 暗褐色土多く含む。
- 8 暗褐色土(10yr3/4) 軽石・ローム粒・ブロック多く含む。
- 9 黒褐色土(10yr2/3) ローム粒含む。しまりあり。
- 10 暗褐色土(10yr3/3) 粒子細かい(周溝)。
- 11 暗褐色土(10yr3/4) ローム多量に含む。しまりあり。
- 12 にぶい黄褐色土(10yr4/3) ローム主体。しまり強固(床面)。

第33図 H18号住居址 実測図 出土遺物



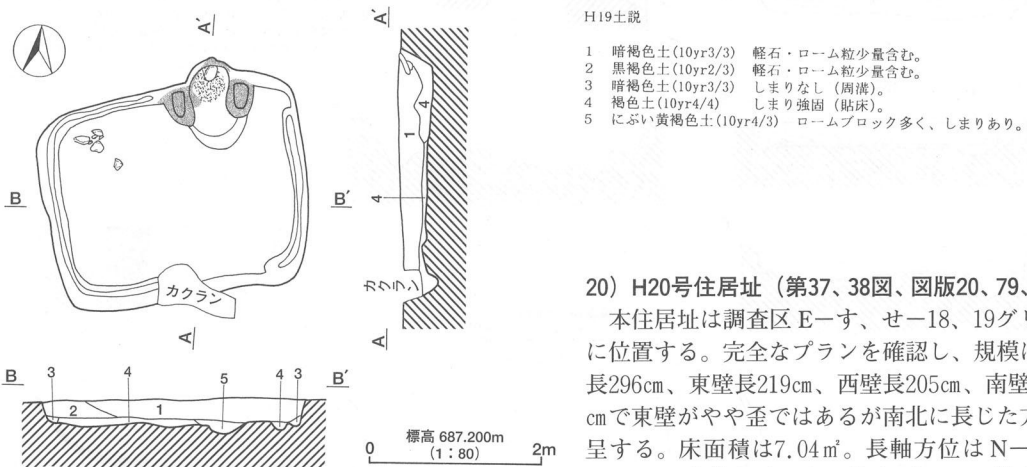
第34図 H18号住居址 カマド実測図

19) H19号住居址 (第35、36図、図版19、79)

本住居址は調査区 Eーそ、たー22グリッドに位置する。南壁の一部分を後世の攪乱によって破壊されている。規模は北壁長290cm、東壁長219cm、西壁長205cm、南壁長210cmで東西に長じた方形を呈する。床面積は4.70㎡。カマドを基準とした軸方位はN-11°-Wで、検出面からの壁高は東壁で26cmを測る。本住居址からはピットは確認されなかった。覆土は自然堆積で、床面には強固な貼床が構築されている。南壁の東側一部分と北東コーナー付近以外では周溝が認められた。

カマドは北壁東よりに位置し、規模は焚き口から煙道までの長さ113cm、幅67cmを測る。床面を掘り込んでカマドは作られているが、粘土で作られた袖部の一部を除きカマド上部は破壊されており火床面と煙道を残すのみである。崩落土層で確認された礫は天井部の構築材か。

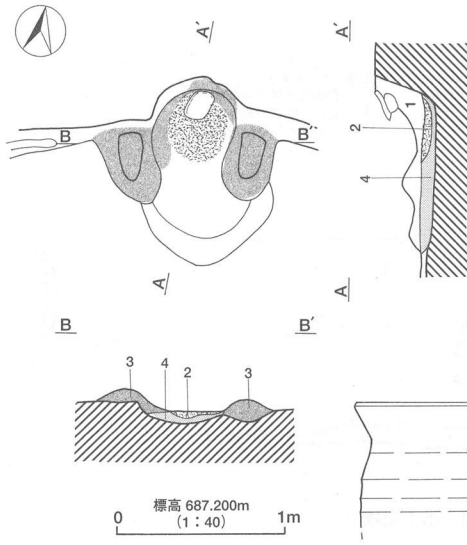
遺物は3点を図示した。すべて土師器のロクロ甕である。外面は口縁から体部にかけてロクロ、内面は口縁部ヨコナゲ体部はヘラナゲで3には部分的にヘラナゲ以前の調整であるヘラケズリが残っていた。



第35図 H19号住居址 実測図

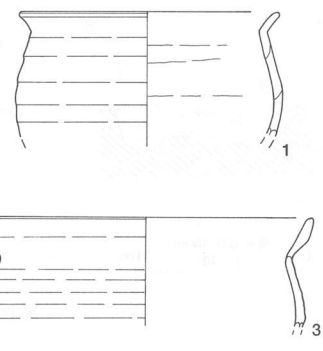
20) H20号住居址 (第37、38図、図版20、79、94)

本住居址は調査区 Eーす、せー18、19グリッドに位置する。完全なプランを確認し、規模は北壁長296cm、東壁長219cm、西壁長205cm、南壁長210cmで東壁がやや歪ではあるが南北に長じた方形を呈する。床面積は7.04㎡。長軸方位はN-2°-Wとほぼ真北を示した。検出面からの壁高は南壁で19cmを測る。ピットは6基確認されP6は床下より検出。本住居址は住居址中央を台状に残す



H19カマド

- 1 暗褐色土(10yr3/3) 軽石・ローム粒少量含む。
- 2 にぶい褐色土(7.5yr5/4) 焼土・炭化物含む(火床)。
- 3 暗褐色土(10yr3/4) 軽石少・ローム粒含む。黒色粘土主体。
- 4 にぶい黄褐色土(10yr4/3) ロームブロック多く、しまりあり。

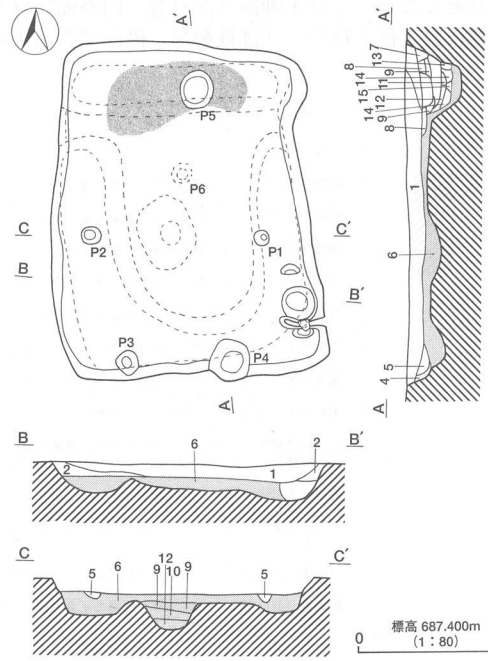


第36図 H19号住居址 カマド実測図 出土遺物

ようにして周囲を掘り込み、そこへ粘土塊を多く含む6層を被覆し床面としている。そして住居址北側の掘り込みは粘土を多く含む層が人為埋土の様相を見せながら堆積しており、大型の粘土坑として利用されていたと思われる。覆土は自然堆積。周溝は認められない。

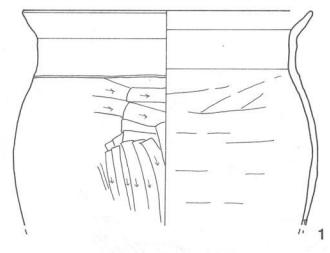
カマドは東壁の南寄りに位置し、規模は焚き口から煙道までの長さ54cmを測る。袖部は破壊を受けているが芯材として用いられたと思われる礫と礫を据えたと考えられる窪みが確認された。

遺物は4点を図示した。1～3は土師器甕。コの字型に外反する口縁を持ち、外部に口縁部ヨコナデ体部ヘラケズリ、内面は口縁ヨコナデ体部ヘラナデを施す。4は鉄製品で刀子である。

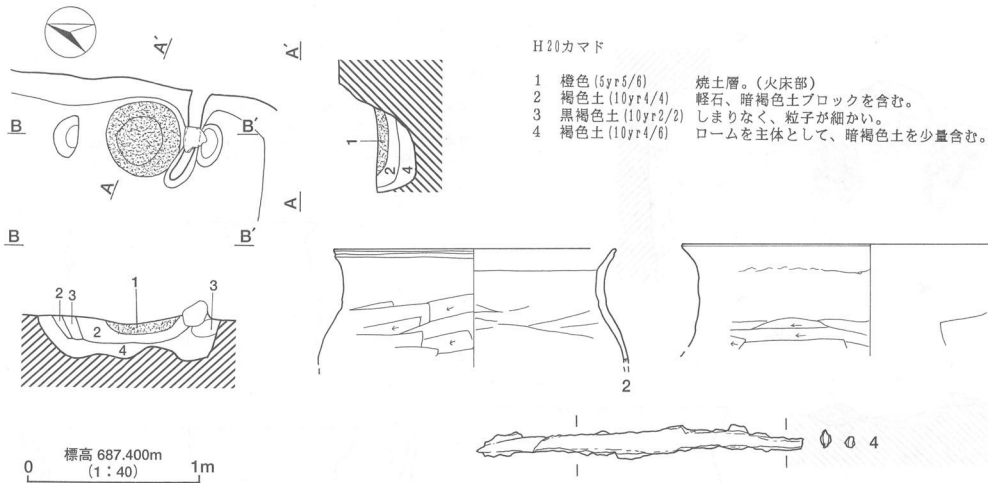


H20土説

- 1 暗褐色土(10yr3/3) 軽石・ローム粒含む。
- 2 にぶい黄褐色土(10yr4/3) ローム多く、軽石含む。しまりややあり。
- 3 明赤褐色土(5yr3/6) 焼土多く、粘土・軽石含む。
- 4 灰黄褐色土(10yr5/2) 粘土層。
- 5 暗褐色土(10yr3/3) 粘土粒・粘度塊多く含む。
- 6 褐色土(10yr4/6) 粘土粒・粘度塊多く含む。
- 7 黒褐色土(10yr2/3) ローム粒・軽石含む。しまりあり。
- 8 褐色土(10yr6/1) 粘土層。
- 9 にぶい黄褐色土(10yr6/3) 軽石多く、粒子粗い。
- 10 暗褐色土(10yr3/4) 軽石多く、粒子粗い。
- 11 黒褐色土(10yr3/2) 粒子細かい。
- 12 にぶい黄褐色土(10yr4/3) 粒子やや粗い。
- 13 黒褐色土(10yr3/2) 粒子細かく、しまりなし。
- 14 黄褐色土(10yr5/6) 軽石含む、粒子やや粗い。
- 15 褐色土(10yr4/6) 軽石含む、粒子やや粗い。しまりなし。



第37図 H20号住居址 実測図 出土遺物(1)



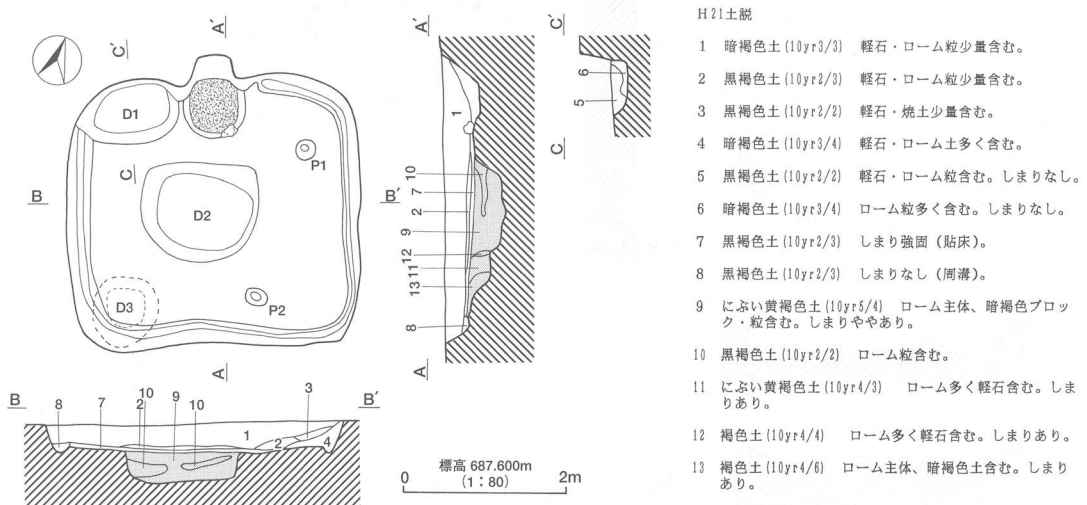
第38図 H20号住居址 カマド実測図 出土遺物 (2)

## 21) H21号住居址 (第39、40図、図版20、21、79、105)

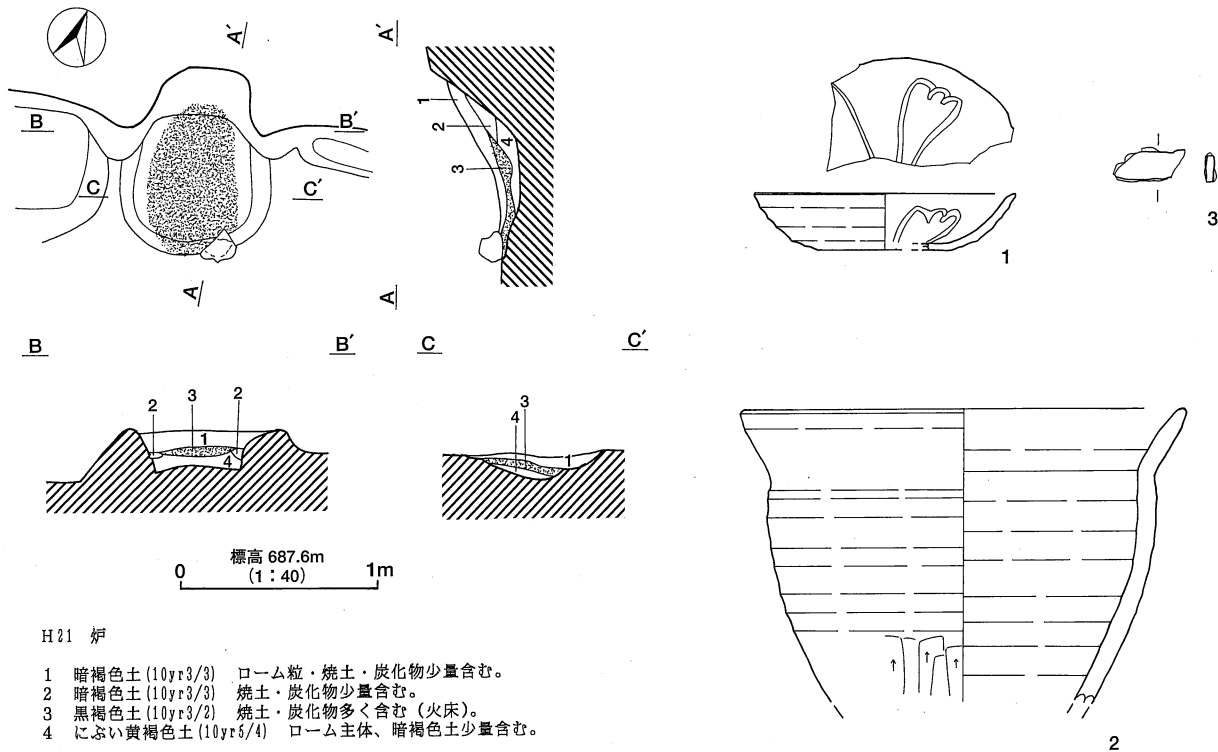
本住居址は調査区Eーた、ちー15、16グリッドに位置する。完全なプランを確認し、規模は北壁長294cm、東壁長292cm、西壁長296cm、南壁長314cmで方形を呈する。面積は7.57㎡。カマドを基本とした軸方位はN-21°-W、検出面からの壁高は北壁で30cmを測った。住居内では、ピットを2基、土坑を3基確認した。D1号土坑は住居址北壁のカマド西脇にあり貯蔵穴のような使用目的が考えられる。D2、3は床下から検出され、D2は住居址中央に位置し、覆土には人為堆積の痕跡を認める。住居址覆土は自然堆積。住居址周囲には周溝を認める。

カマドは住居址北壁の中央に位置する。規模は焚き口から煙道までの長さ99cm、幅は77cmを測る。袖部は一部分を残し破壊されているが、地山を袖部として作り出し構築していることを認めた。

遺物は3点を図示した。1は土師器杯。体部はロクロナデ調整、底部は右回転糸切り。内部には花卉を模した暗文を認めるが破片での出土のため全体像ははっきりとしない。2は土師器ロクロ甕。内外面にロクロナデ、外面体部下半に縦方向のヘラケズリを認め、口端部に最大径を持つ。3は鉄製品。破片での出土のため器種等は明らかでない。



第39図 H21号住居址 実測図



第40図 H21号住居址 カマド実測図 出土遺物

## 22) H22号住居址 (第41、42図、図版21、22、79、93)

本住居址は調査区 A-ほ-18、19、B-あ-18、19グリッドに位置する。住居址の東側は調査区外のため未調査、住居址中央覆土中で H3 号住居址と重複し、新旧関係は H3 号住居址の方が新しい。住居址西壁の一部で攪乱による破壊が見られる。規模は北壁長536cm (検出部)、西壁長645cm、南壁長303cm (検出部) で南北に長じた方形を呈する。床面積は25.8㎡。長軸方位は N-2°-E でほぼ真北を示す。検出面からの壁高は北壁で34cmを測った。ピットは2基確認された。それらはいずれも支柱穴である。土坑も2基認められ、うち D2 号土坑は南壁際に位置し土坑周囲には盛り土によって作られた帯状の稜を持ちその形状、検出位置ともに H9 号住居址で見られた土坑に酷似する。覆土は自然堆積。周溝も認められた。

炉は住居址中央の北寄り、支柱穴 P1 の東方に位置し、規模が長軸長123cm、短軸長108cm、深さ13cmの地床炉である。炉内には礫が認められた。

遺物は16点を図示した。1は坏。内外にミガキが施され、火熱の痕跡を残す。2は高坏で脚部のみ出土。脚部には透し孔を認め外面にはミガキ、内面はハケメが残る。3は鉢。体部のみの出土で内外にミガキ、赤彩が施される。4、5は器台。4は坏部と脚部上端の一部のみを残し出土。坏部には稜を有し内外面にミガキ調整を施す。5は大きく裾を広げる脚部から、脚部と比較して小さな坏部がほぼ垂直に立ち上がる独特の形状を持つ。調整はない外面ともにミガキで、結合部分付近にはわずかにハケメが残る。7~9は甕。6は S字型に外反する口縁を持つ甕の破片。体部にハケメを施す。胎土は灰白色で他の遺物とは明らかに異なっている。7は緩やかに外反する口縁を持ち肩が大きく張り出す器形を有する。体部外面にはハケメ、内面にはミガキを施す。8は口縁のみ出土。内外面にミガキを施す。9は底部のみの出土。底部から体部にかけてミガキが施される。内面は摩耗が激しく部分的にハケメを認める。10は台付甕で脚部のみ出土。内外面にハケメを施す。11~16は石製品。11~14は砥石。14は軽石製で、両面に顕著な使用痕を認める。15、16は編物石。

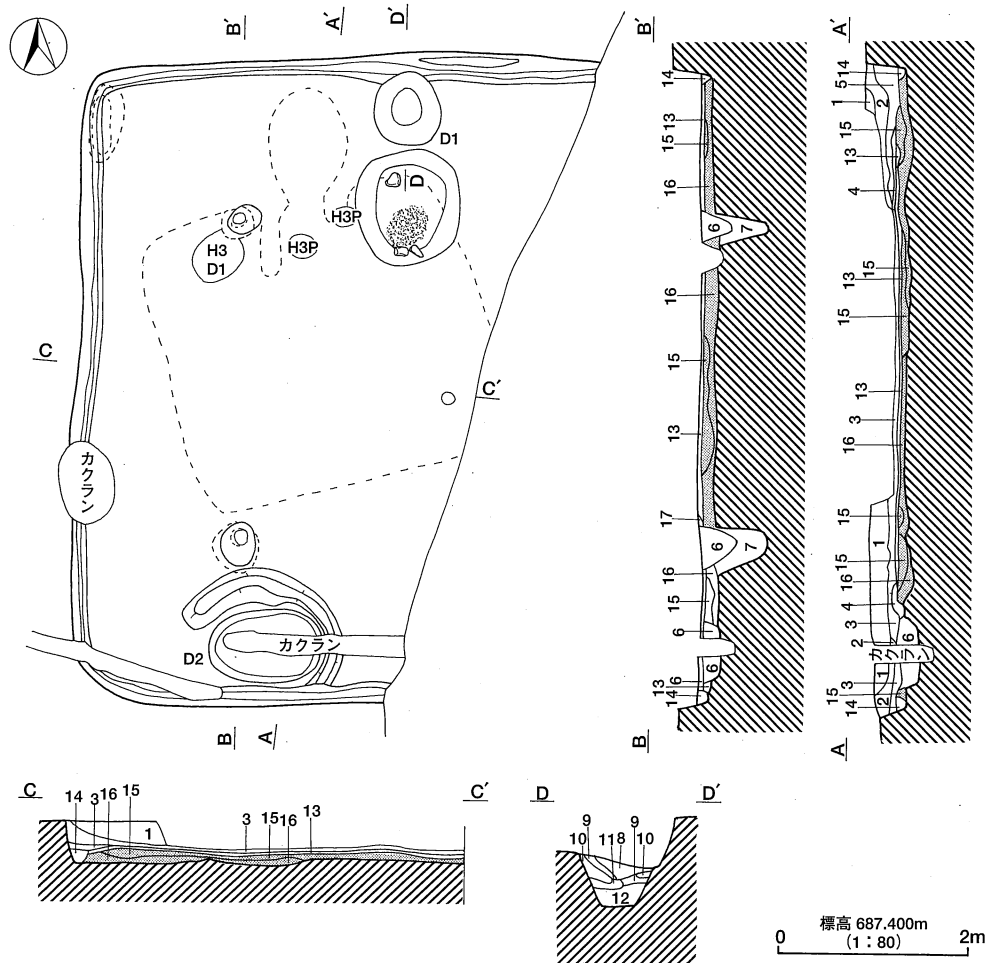
## 23) H23号住居址 (第43図、図版22)

本住居址は調査区 E-こ、さ-21グリッドに位置する。住居址南西側の大半が後世の攪乱と重複しており正確な全体のプランを知ることはできない。また住居址西側に向かって検出面から床面との差が失われて行き、北壁西側ではほとんど壁が確認されない。規模は北壁長320cm、東壁長243cm (ともに検出部) である。床面積は現存するのみで0.00㎡。カマドを基準とした軸方位は N-72°-E、検出面からの壁高は北壁で9

cmを測った。ピットは2基を確認する。覆土は自然堆積で、床面は一度掘り下げた後3層を埋め戻し上層を固く締め構築している。北壁の一部に周溝を確認する。

カマドは東壁の北寄りに位置し、規模は焚き口から煙道までの長さ137cm、幅53cmを測る。袖部などは破壊されほとんど現存しないが、袖部の芯材と思われる礫がカマドの右袖部に地山を掘り込み据えられているのを確認した。

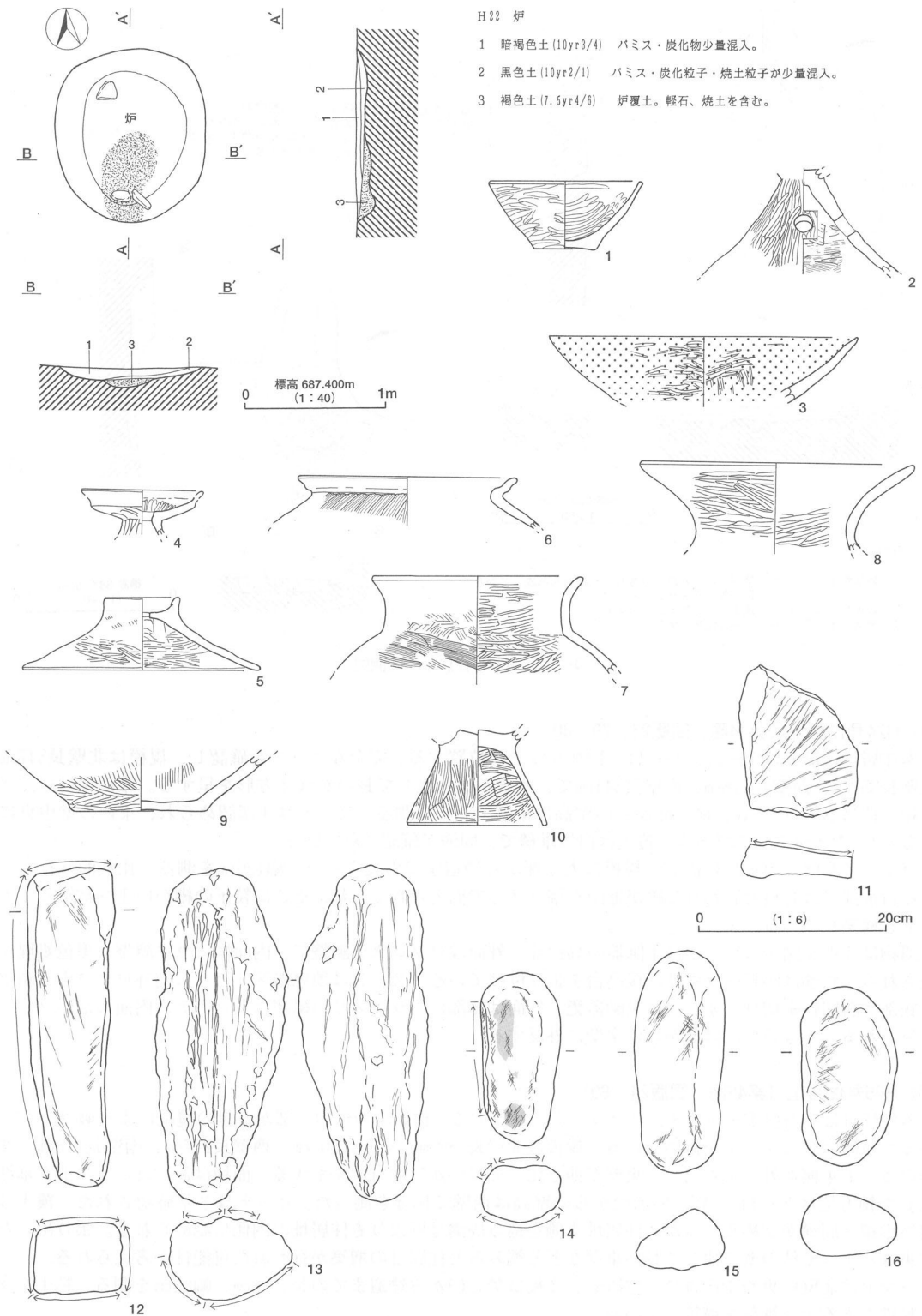
本住居址から図示できる遺物は確認されなかった。



#### H22土説

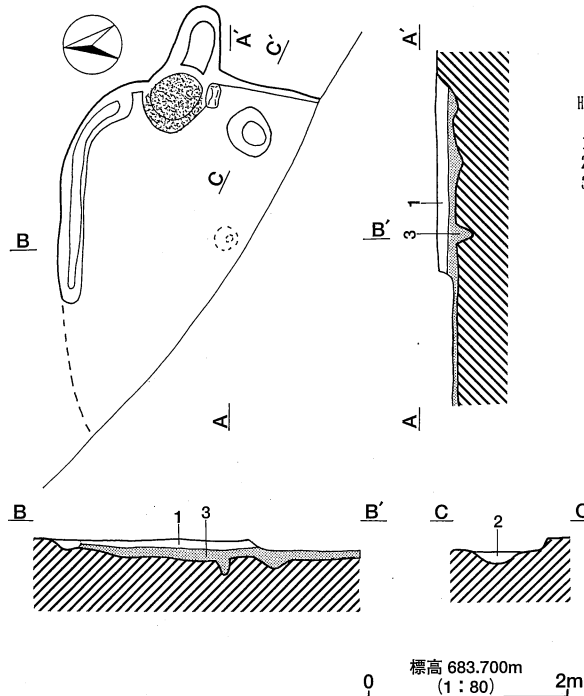
- |  |  |
|--|--|
| 1 黒褐色土 (10yr2/3) 軽石、パミスをやや多く含み、しまりなし。粘性無し。                                 | 8 暗褐色土 (10yr3/3) 炭化物少量混入。                        |
| 2 暗褐色土 (10yr3/4) 軽石、パミスを多く含み、しまりあまり無し。粘性無し。                                | 9 黒色土 (10yr2/1) 炭化材                              |
| 3 黒褐色土 (10yr2/3) 軽石、パミスを含み、黒色土 (10yr2/1) ブロックを混入。床上の堆積物と思われる。しまりややあり。粘性無し。 | 10 褐色土 (10yr4/4) ロームブロック。                        |
| 4 暗褐色土 (10yr3/4) パミス・炭化物を少量含む。   | 11 暗褐色土 (10yr3/4) ローム粒子少量混入。                     |
| 5 暗褐色土 (10yr3/4) パミス・軽石を多く含み、炭化物、黒色土 (10yr2/1) ブロックを混入する。                  | 12 にぶい黄褐色土 (10yr4/3) ローム粒子多量混入。                  |
| 6 暗褐色土 (10yr3/4) パミス・炭化物を少量混入し、ローム粒子を含む。                                   | 13 黒褐色土 (10yr2/2) 貼床。非常に固くしまっている。                |
| 7 暗褐色土 (10yr3/3) パミス少量、ローム粒子多量混入。  | 14 暗褐色土 (10yr3/3) ローム粒子多量混入し、黒色土 (10yr2/1) 少量混入。 |
|  | 15 褐色土 (10yr4/4) 軽石を含む。ローム粒子を混入する。               |
|  | 16 明黄褐色土 (10yr6/6) 軽石を含む。                        |
|  | 17 にぶい黄褐色土 (10yr4/3) 柱穴ほり方。                      |

第41図 H22号住居址 実測図



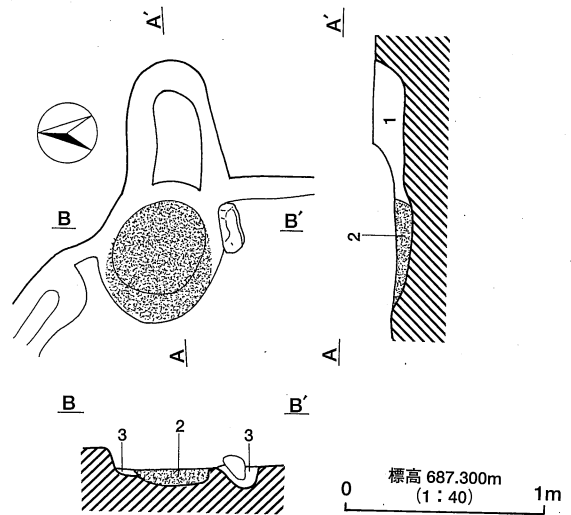
第42図 H22号住居址 炉実測図 出土遺物





#### H23土説

- 1 暗褐色土 (10yr3/3) 軽石・ローム粒含む。
- 2 黒褐色土 (10yr3/2) 焼土・ローム粒、土器含む
- 3 褐色土 (10yr4/6) ローム主体、暗褐色土少量含む。しまりややあり。土層上面しまり強固。



#### H23カマド

- 1 暗褐色土 (10yr3/4) 軽石・ローム粒子を含む。一度床を形成してから貼られて作られている。
- 2 黒褐色土 (10yr2/3) 焼土・炭化物含む (火床)。
- 3 暗褐色土 (10yr3/3) ローム粒多く含む。

第43図 H23号住居址 実測図

#### 24) H24号住居址 (第44図、図版23、79、80)

本住居址は調査区 F-お、か-11、12グリッドに位置する。完全なプランを確認し、規模は北壁長347cm、東壁長352cm、西壁長418cm、南壁長344cmで、西壁が他と比して長いがほぼ方形を呈する。床面積は10.5㎡。長軸方位はN-9°-W、検出面からの壁高は東壁で33cmを測る。ピットは4基認められ、東西の壁中央にあるP1、P2が支柱穴である。覆土は自然堆積で、周溝が確認されている。

カマドは北壁の中央に位置し、規模は火床部から煙道までの長さ82cm、幅126cmを測る。比較的残存している右袖部には芯材と思われる礫が地山を掘り込んで据えられており、そこに粒子の細かい土を被覆してカマドを構築している。

遺物は5点を図示した。1は土師器の高台杯。外面はロクロナデ調整で、内面はミガキ調整に黒色処理が施される。底部は回転ヘラキリの後高台を張り付けている。2、3は須恵器杯。ともに内外ロクロナデ調整で底部は右回転糸切り。4、5は土師器甕。外面は体部にヘラケズリ口縁部はヨコナデ、内面にはヘラナデが見られる。4は特に口縁部がコの字型に外反する。

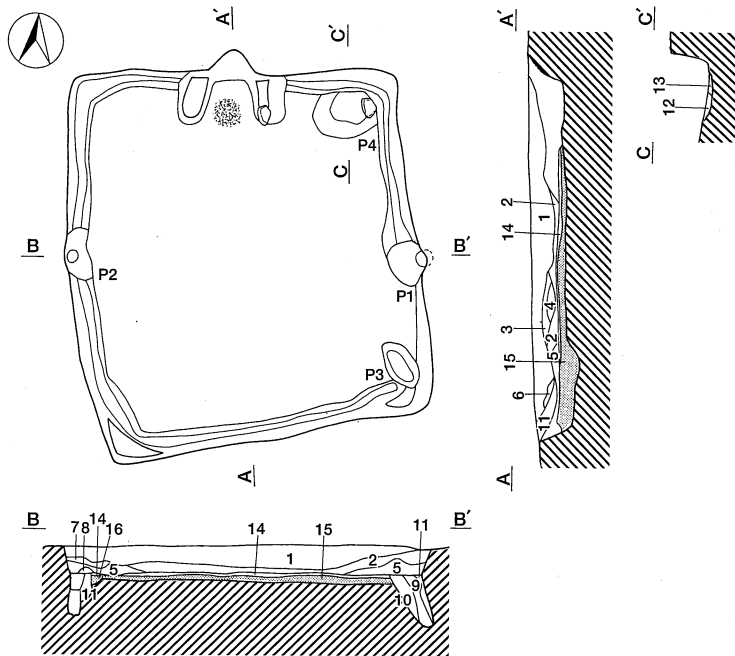
#### 25) H25号住居址 (第45図、図版24、80)

本住居址は調査区 F-か-8、9グリッドに位置する。住居址西壁の一部が後世の攪乱により破壊されているがほぼ完全なプランを留めている。規模は北壁長280cm、東壁長302cm、西壁長277cm、南壁長278cmで北壁のカマド東側が外へ張り出し、東壁が他と比して長いがほぼ方形を呈する。面積は7.72㎡。カマドを基準とした軸方位はN-11°-W、検出面からの壁高は西壁で16cmを測った。ピットは3基確認された。覆土は自然堆積。周溝が認められるが、住居址東側を巡る周溝は壁よりも住居址の内側に認められる。張り出した北東コーナーや他の壁に比して長い東壁などと鑑みると住居址の増築が行われた可能性が考えられる。

カマドは北壁中央やや西寄りに位置し、規模は焚き口から煙道までの長さ68cm、幅84cmを測る。粘土を含む粘性のある土で袖部を構築している。

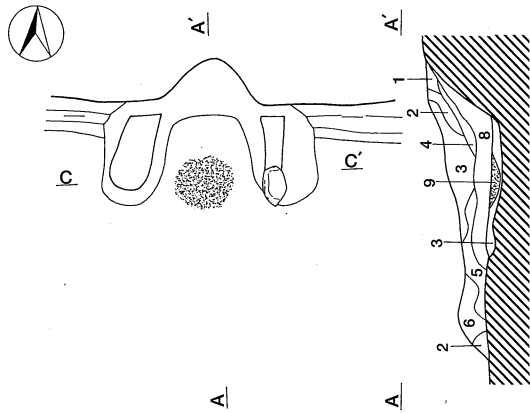
遺物は7点を図示した。1、2は土師器杯。ともに外面にロクロナデ調整、底部は右回転糸切りで1は内面に黒色処理と放射状のミガキを施す。3は須恵器杯。内外面にロクロナデが見られ底部は糸切り後ヘラケ

ズリ。4、5は土師器甕。ともに外面は口縁部ヨコナデ、4は体部下方に縦方向のヘラケズリを行った後横方向ヘラケズリを行っている。内面は4がヘラナデ、5はハケメを残す。6、7は土師器ロクロ甕。6は体部に縦方向のヘラケズリを認め、内面には6でヘラナデ、7はハケメを残す。



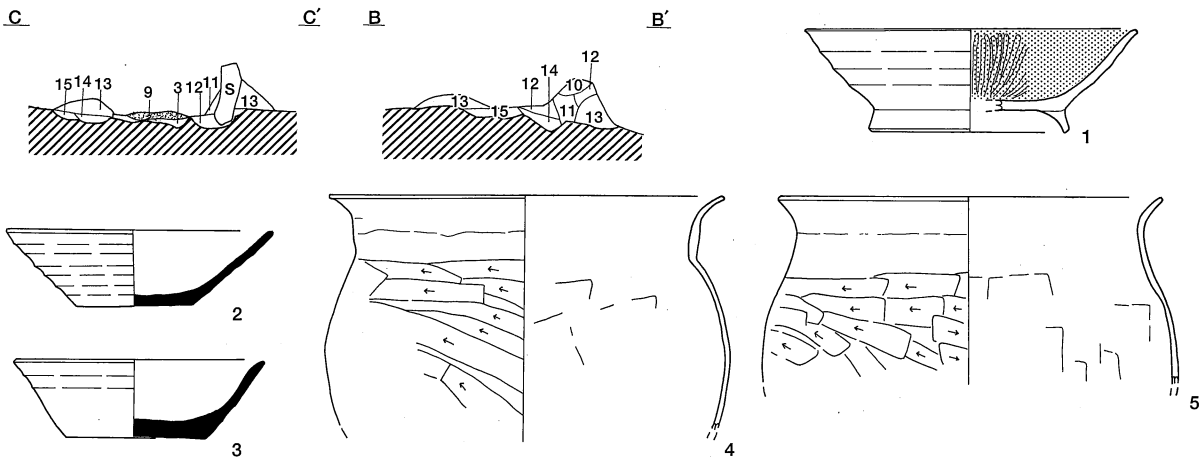
H24土説

- 1 暗褐色土 (10yr3/4) ローム粒子、バミス多く含む。
- 2 黒褐色土 (10yr2/3) 炭化物含み、しまりあり。
- 3 黒褐色土 (10yr2/3) ローム粒子、バミス含む。
- 4 にぶい黄褐色土 (10yr4/3) ローム粒子多く、バミス含む。
- 5 黒褐色土 (10yr2/3) バミス・軽石 (小) 含む。
- 6 黒褐色土 (10yr2/3) ローム粒子、バミス含む。
- 7 暗褐色土 (10yr3/4) 軽石 (小) バミス含む。ローム粒子多い。
- 8 褐色土 (10yr4/6) ロームブロック。
- 9 黒褐色土 (10yr2/3) 粒子細かくしまりなし。
- 10 にぶい黄褐色土 (10yr4/3) ローム粒子多く、しまりなし。
- 11 褐色土 (10yr4/4) ローム粒子多く、しまりややあり。
- 12 黒褐色土 (10yr2/2) 粒子密、しまりあり。
- 13 にぶい黄褐色土 (10yr4/3) 粒子やや粗く、しまりなし。
- 14 黒褐色土 (10yr2/2) しまりあり。
- 15 褐色土 (10yr4/6) ローム主体。暗褐色土を含む。
- 16 にぶい黄褐色土 (10yr4/3) ローム土多量に含む。しまりややあり。

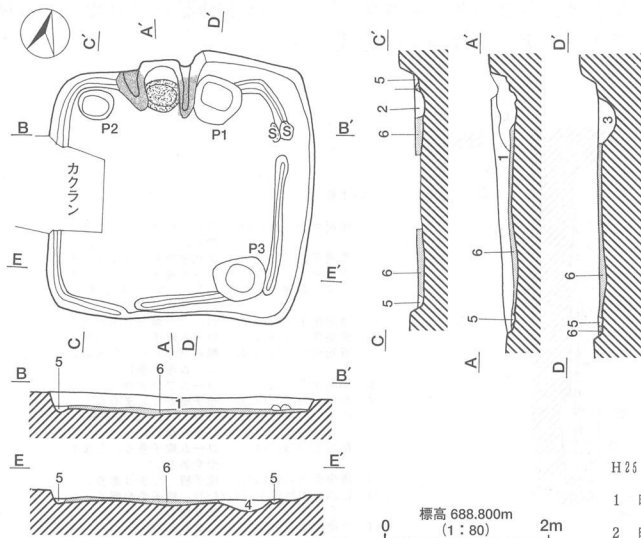


H24 カマド

- 1 褐色土 (7.5yr4/4) 粒子細かく、焼土少量含む。
- 2 暗褐色土 (7.5yr3/4) バミス・焼土・炭化物含む。
- 3 極暗褐色土 (7.5yr2/3) バミス・焼土・炭化物含む。
- 4 暗赤褐色土 (5yr3/4) 焼土多く、炭化物含む。
- 5 褐色土 (7.5yr4/3) 焼土多く、粒子細かい。
- 6 暗褐色土 (7.5yr3/4) 焼土少量含み、粒子細かい。
- 7 暗褐色土 (10yr3/4) 焼土少量含み、粒子細かい。
- 8 暗褐色土 (7.5yr3/4) 焼土・炭化物少量含む。
- 9 褐色土 (7.5yr4/3) 焼土。
- 10 暗褐色土 (10yr3/4) 軽石小、バミス含む。ローム粒子多い。
- 11 黒褐色土 (10yr3/2) 粒子細かく、しまりなし。
- 12 褐色土 (10yr4/6) ロームブロック。
- 13 褐色土 (7.5yr4/4) 粒子細かく、焼土少量含む。
- 14 暗褐色土 (7.5yr3/4) バミス、焼土、炭化物含む。
- 15 極暗褐色土 (7.5yr2/3) バミス・焼土・炭化物含む。



第44図 H24号住居址 実測図 出土遺物

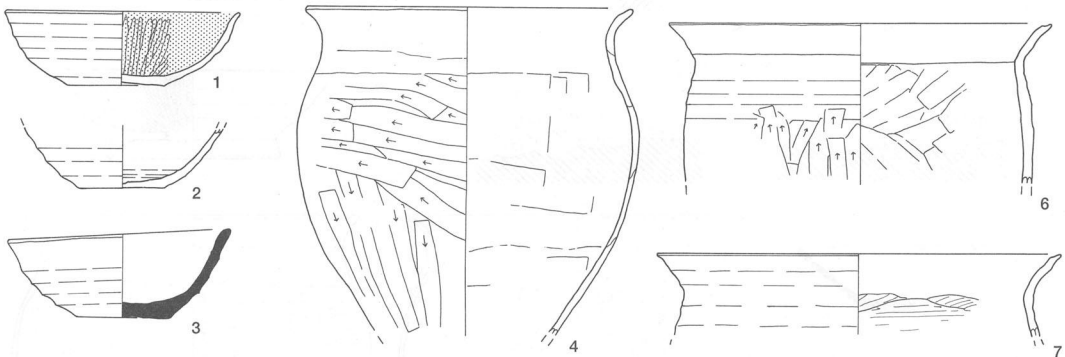
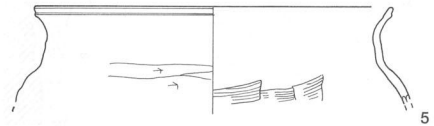
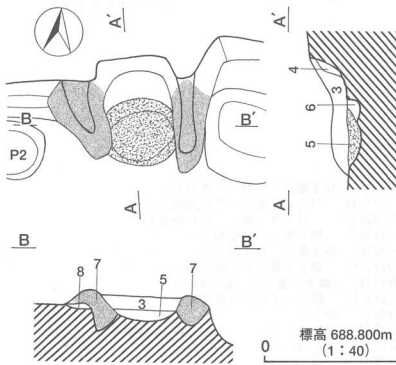


H25土説

- 1 黒褐色土 (10yr2/3) ローム粒・パミス含む。
- 2 暗褐色土 (10yr3/4) パミス・炭化物を含む。
- 3 黒褐色土 (10yr2/3) パミス少量、ローム粒を含む。
- 4 暗褐色土 (10yr3/4) パミス少量、ローム粒を多く含む。
- 5 褐色土 (10yr4/4) ローム多くしまりなし(周溝)。
- 6 褐色土 (10yr4/6) ローム主体、暗褐色土含む。土層上面しまりあり。

H25 カマド

- 1 暗褐色土 (7.5yr3/4) パミス・焼土少量含む。
- 2 暗褐色土 (7.5yr3/3) パミス・焼土・炭化物含む。
- 3 褐色土 (7.5yr4/6) 炭化物・焼土含む。
- 4 褐色土 (7.5yr4/3) 炭化物・焼土含む。
- 5 暗赤褐色土 (5yr5/6) 焼土層(火床)。
- 6 暗赤褐色土 (10yr3/4) ローム粒多く含む。
- 7 暗赤褐色土 (10yr3/4) 粘土・ロームブロック含む。しまりあり。
- 8 にぶい黄褐色土 (10yr4/3) ローム主体、粘土含む。



第45図 H25号住居址 実測図 出土遺物

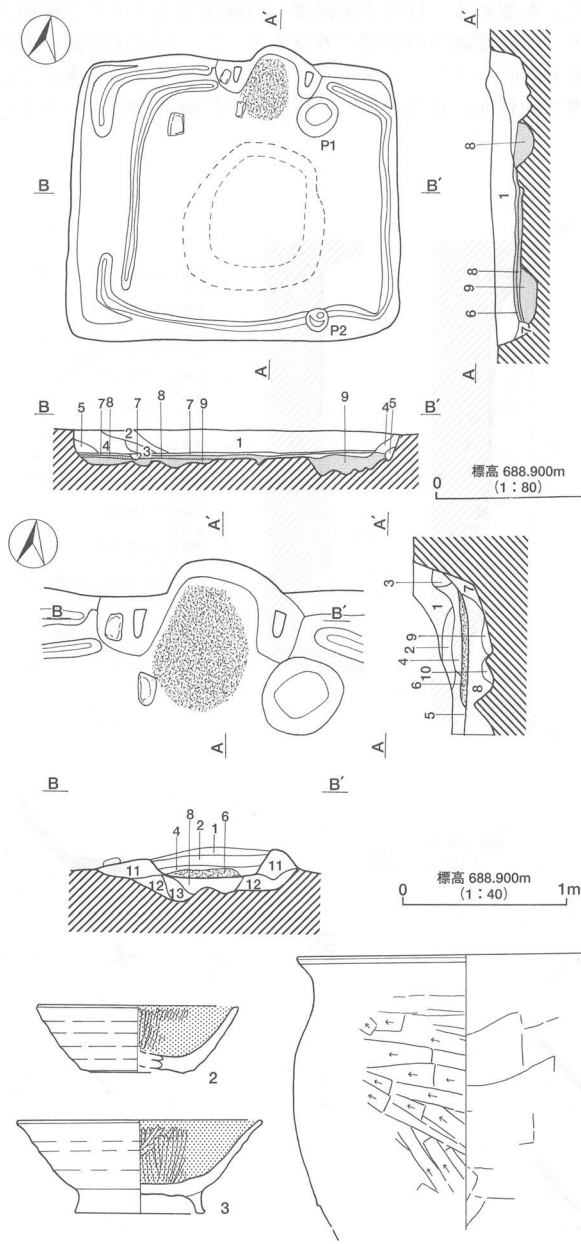
26) H26号住居址 (第46図、図版25、80)

本住居址は調査区F-く-7グリッドに位置する。完全なプランを確認し、規模は北壁長364cm、東壁長301cm、西壁長328cm、南壁長394cmで東西に長じた方形を呈する。床面積は10.5㎡。カマドを基準とした軸方位はN-6°-W、検出面からの壁高は南壁で25cmを測った。ピットは2基を確認する。覆土は自然堆積

で、地山を住居址中央だけ台上に残して掘り下げ、その上に良く締まった床面を構築している。周溝が認められるが本住居址もH25号住居址と同じように西壁側の周溝が住居址の内部を巡っており、その外側にもまた周溝が巡っている。

カマドは北壁ほぼ中央に位置し、規模は焚き口から煙道までの長さ94cm、幅は122cmを測った。床面を大きく掘り込みカマドを構築しており、袖部は粘土を含み良く締まった土で作られている。

遺物は6点を図示した。1、2は土師器罎。ともに外面にロクロナデ調整、内面には放射状のミガキが見られ、底部は回転糸切り調整。2は内面を黒色処理している。3は土師器高台罎。外面にロクロナデ、内面には黒色処理と放射状ミガキを施す。底部は回転ヘラ切りの後高台を貼り付けている。4、5は土師器甕。ともに外面は口縁部ヨコナデ、体部ヘラケズリ、内面にヘラナデを認めるコの字口縁の甕である。6は土鍾。



#### H26土説

- 1 暗褐色土(10yr3/3) 軽石φ1cm多くローム粒含む。
- 2 にぶい黄褐色土(10yr4/3) バミス・ローム粒少量含む。
- 3 暗褐色土(10yr3/3) バミス・ローム粒少量含む。
- 4 褐色土(10yr3/3) ローム粒・バミス多く含む。
- 5 黒褐色土(10yr2/3) 粒子細かく、しまりなし。
- 6 黒褐色土(10yr2/2) 粒子密、しまりあり。
- 7 暗褐色土(10yr3/4) ローム・バミス。
- 8 黄褐色土(10yr5/6) ローム主体、しまり強固(貼床)。
- 9 黒褐色土(10yr2/3) 黒色土とロームが混在する。

#### H26カマド

- 1 暗褐色土(10yr3/4) 焼土・粘土・軽石φ1cm含む。
- 2 黒褐色土(10yr2/3) バミス・焼土・炭化物少量含む。
- 3 黒褐色土(10yr2/3) 炭化物・焼土少量含む。
- 4 暗褐色土(10yr3/4) 焼土多く、炭化物・バミス含む。
- 5 にぶい黄褐色土(10yr4/3) 粘土多く、バミス・焼土少量含む。
- 6 暗褐色土(10yr3/3) 焼土・炭化物・粘土多く含む。
- 7 暗褐色土(10yr3/4) ローム・バミス多く含む。
- 8 黒褐色土(10yr2/3) 焼土・炭化物含む。
- 9 褐色土(10yr4/6) ローム主体、暗褐色土含む。
- 10 にぶい黄褐色土(10yr5/4) ローム主体、暗褐色土含む。
- 11 灰黄褐色土(10yr4/2) 焼土・粘土粒含む。しまりあり(袖)。
- 12 暗褐色土(10yr3/3) ローム粒・バミス含む。
- 13 褐色土(10yr4/6) ローム主体、焼土・暗褐色土含む。

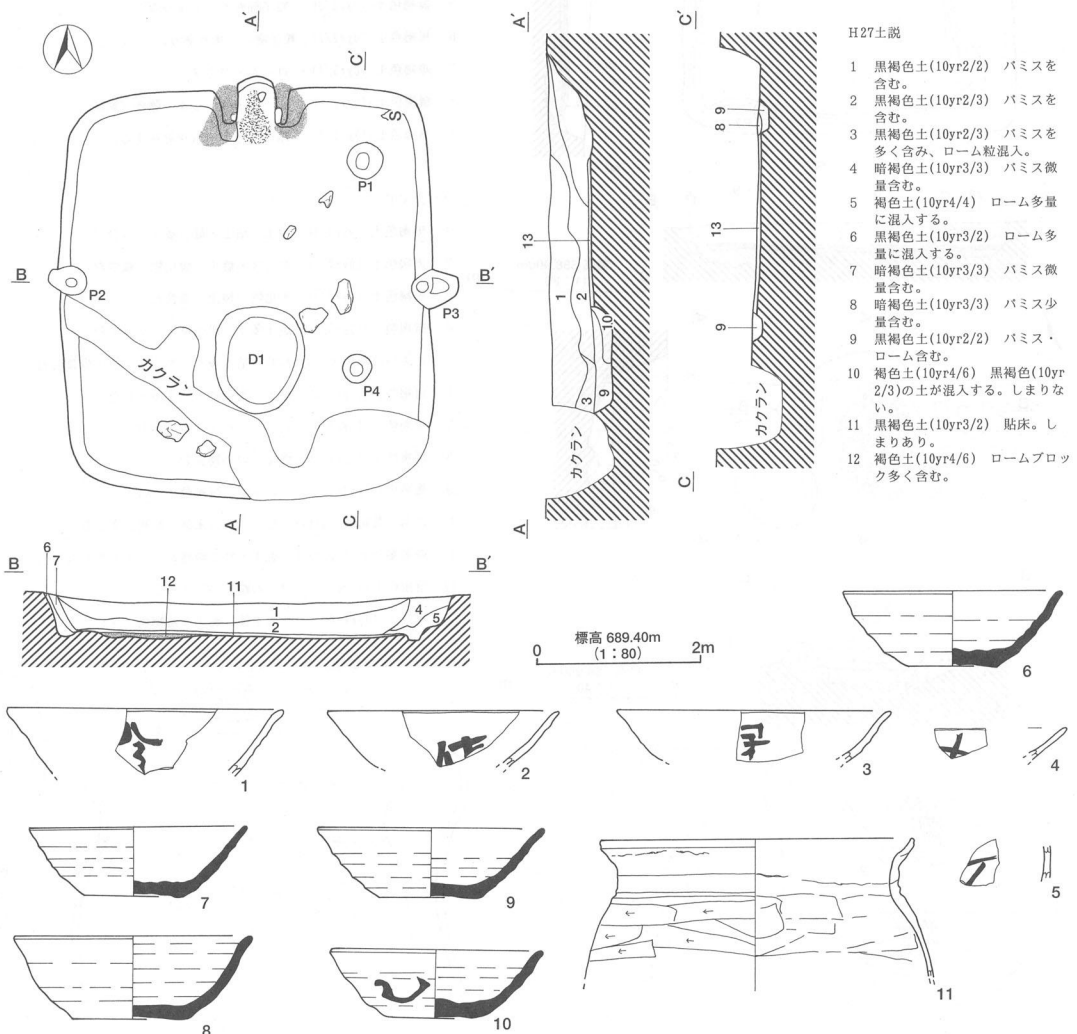
第46図 H26号住居址 実測図 出土遺物

27) H27号住居址 (第47、48図、図版26、27、80、100)

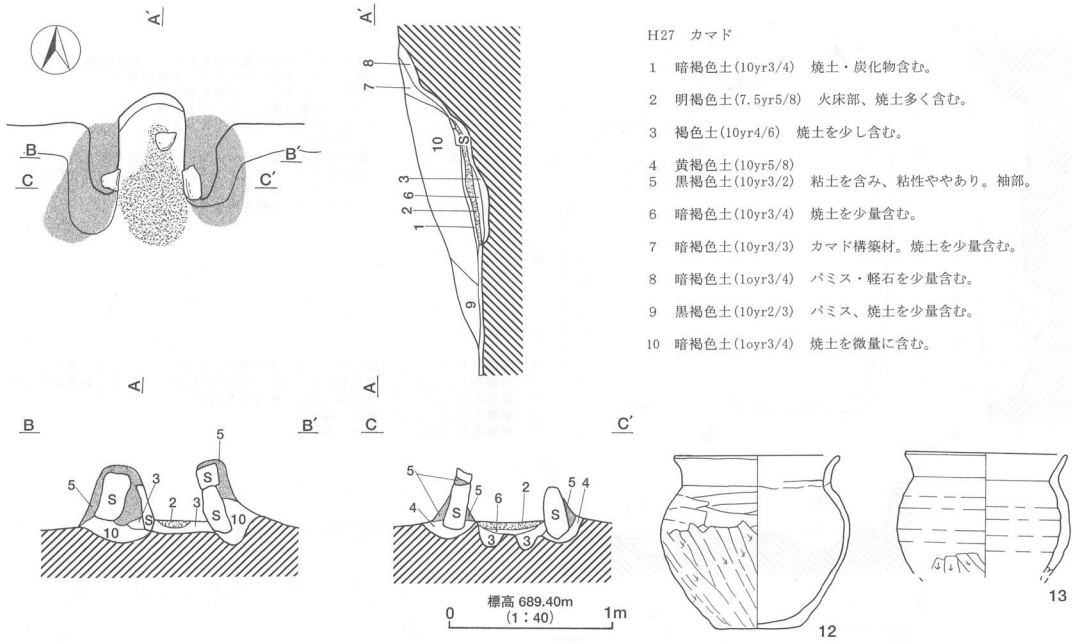
本住居址は調査区Fーし、すー2、3グリッドに位置する。完全なプランを確認するが、住居址内には動物の糞穴と思われる攪乱が東西に走っている。規模は北壁長414cm、東壁長443cm、西壁長425cm、南壁長410cmで方形を呈する。床面積は11.8㎡。カマドを基準とした軸方位はN-2°-Wでほぼ真北を示した。検出面からの壁高は南壁で50cmを測った。ピットは3基を認め東西のそれぞれ壁中央にあるP2、P3が支柱穴である。また住居址中央で住居内土坑D1を検出した。覆土は自然堆積。周溝は発見されなかった。

カマドは北壁中央に位置し、規模は焚き口から煙道までの長さ94cm、幅110cmを測る。床面を掘り下げた後カマドを構築しており、芯材として礫を据え、その上に粘土を被覆して袖部を作っていた。

遺物は12点を図示した。1~5は土師器坏の破片資料で墨書の確認された物。字が判別された墨書で2の「令」、4の「字」。6~10は須恵器坏。いずれも内外面にロクロナデ調整。6、7は底部回転糸切り、8~10は底部糸切り後ヘラケズリ。10は外面に墨書「乙」を認める。11は土師器甕。口縁部はヨコナデで輪積み痕が残る。外面体部はヘラケズリ、内面はヘラナデ。口縁部はコの字型に外反する。12、13は土師器小型甕。11は完形で口縁部はヨコナデ、体部外面は上半に横方向のヘラケズリ後下半に縦方向ヘラケズリを施している。口縁はコの字型に外反している。13はロクロ甕で内外面にロクロナデ、体部下半に縦方向のヘラケズリが施されている。



第47図 H27号住居址 実測図 出土遺物(1)



H27 カマド

- 1 暗褐色土(10yr3/4) 焼土・炭化物含む。
- 2 明褐色土(7.5yr5/8) 火床部、焼土多く含む。
- 3 褐色土(10yr4/6) 焼土を少し含む。
- 4 黄褐色土(10yr5/8)
- 5 黒褐色土(10yr3/2) 粘土を含み、粘性ややあり。袖部。
- 6 暗褐色土(10yr3/4) 焼土を少量含む。
- 7 暗褐色土(10yr3/3) カマド構築材。焼土を少量含む。
- 8 暗褐色土(10yr3/4) バミス・軽石を少量含む。
- 9 黒褐色土(10yr2/3) バミス、焼土を少量含む。
- 10 暗褐色土(10yr3/4) 焼土を微量に含む。

第48図 H27号住居址 カマド実測図 出土遺物(2)

28) H28号住居址 (第49図、図版27、28、80、93、95、98)

本住居址は調査区F-セー4、5グリッドに位置する。完全なプランを確認し、規模は北壁長が337cm、東壁長312cm、西壁長340cm、南壁長356cmで方形を呈する。床面積は10.8㎡。カマドを基準とした軸方位はN-11°-E、検出面からの壁高は南壁で48cmを測った。ピットは床下から2基確認された。またカマド右脇には土坑を認め、その位置から貯蔵穴として利用された土坑とも考えられる。覆土は自然堆積で、北西コーナーから西壁にかけてにのみ周溝を認めた。

カマドは北壁中央に位置し、規模は焚き口から煙道の長さ120cmを測る。カマドの上部はほとんどが破壊され原形を残してはおらず僅かに右袖部に袖部を構築した粘土が残るのみである。カマドは貼床構築後地山を掘り下げて作られていた。

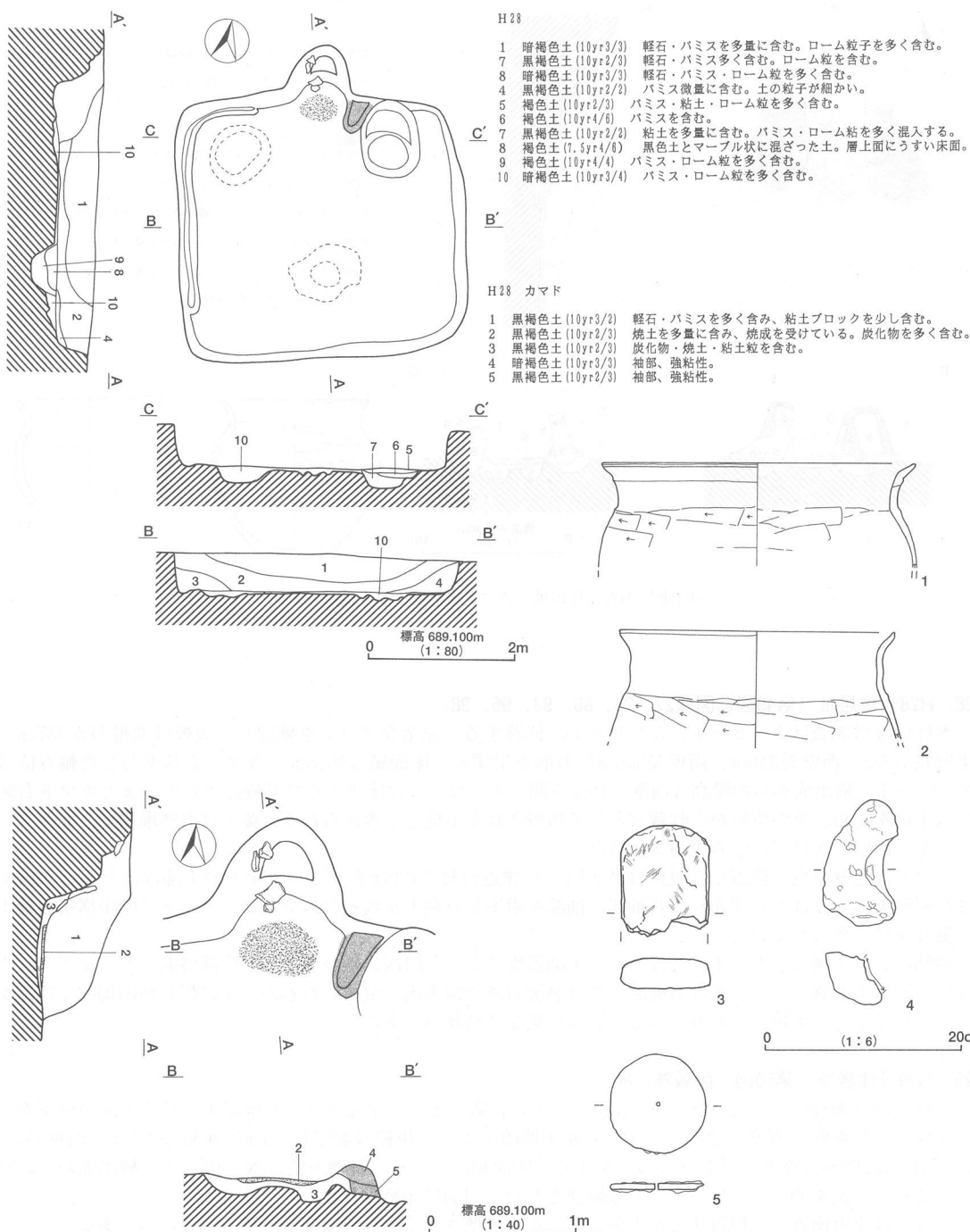
遺物は5点を図示した。1、2はともに土師器甕である。口縁にはヨコナデ、体部外面にヘラケズリ、内面にヘラナデを施す。3、4は石製品。3は磨製石斧で覆土内に混入したもの。4は軽石製の搗臼で窪みからおそらく半分が欠損し失われている。5は鉄製品で紡錘車である。

29) H29号住居址 (第50図、図版28、80)

本住居址は調査区F-そ、た-3、4グリッドに位置する。完全なプランを確認するが検出面の直下がすぐ床面となり東壁と南壁は壁の立ち上がり不明瞭である。規模は北壁長324cm、東壁長375cm、西壁長372cm、南壁長298cmで南北に長じた方形を呈する。床面積は12.6㎡。長軸方位はN-10°-E、検出面からの壁高は北壁で5cmを測った。ピットは6基確認された。周溝は認められない。

カマドは東壁南寄りに位置するが上部はほとんど破壊されており火床部が認められるのみである。

遺物は2点を図示した。1は土師器甕。外面はロクロナデ、内面は内面黒色と放射状のミガキが施されている。2は土師器甕。口縁はヨコナデ、体部外面はヘラケズリ、内面にはヘラナデが施され、口縁部はコの字型に外反する。



第49図 H28号住居址 実測図 出土遺物

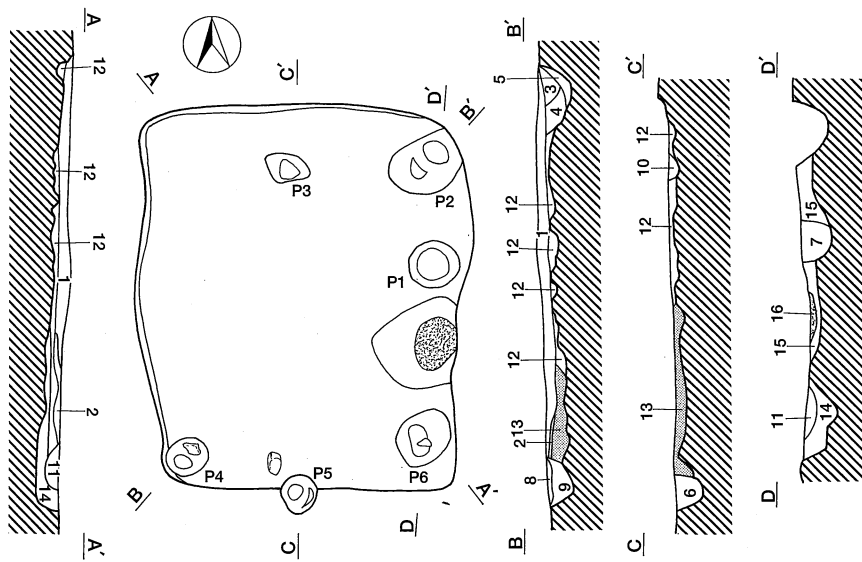
30) H30号住居址 (第51図、図版29、81)

本住居址は、調査区F-ち-7、8グリッドに位置する。完全なプランを確認し、規模は北壁長313cm、東壁長286cm、西壁長288cm、南壁長356cmで南壁長が他と比して長いがほぼ方形を呈した。床面積は7.46㎡。

カマドを基準とした軸方位はN-18°-W、検出面からの壁高は南壁で58cmを測った。ピットは床下から検出されたものを含めて6基が確認された。そのうちP1~P4は支柱穴と考えられる。覆土は自然堆積で、地山を掘り下げてしまりのある貼床を構築している。周囲には周溝も認められた。

カマドは北壁の中央に位置し、規模は焚き口から煙道までの長さ104cm、幅90cmを測る。煙道部が住居の外に向かい大きく飛び出している姿が残り、袖部から煙道部にかけて構築材として用いられた礫が据えられた状態で残り、同じく部分的に残る袖部から煙道部には被覆された粘土が現存している。天井部は破壊されているが板状の礫が組まれていたと思われる。また火床部には支脚石と思われる礫が残されていた。

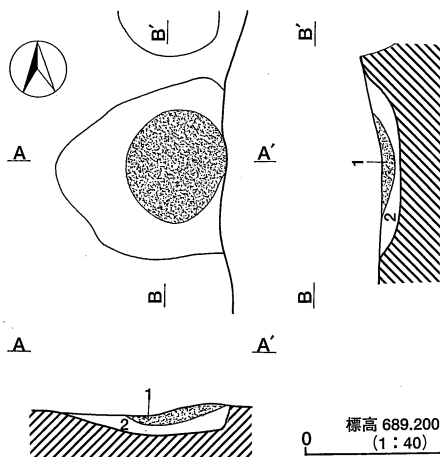
遺物は5点を図示した。1~3は土師器坏。1、2はカマド内部からの出土。1~3ともに外面にロクロナデ、内面に放射状のミガキと黒色処理が施される。底部はいずれも回転糸切り後にヘラケズリ調整が行われている。4は土師器ロクロ小型甕。内外面ともにロクロナデを施し、内面過半にヘラナデを認める。5は鉄製品。釘の破片である。



H29土脱

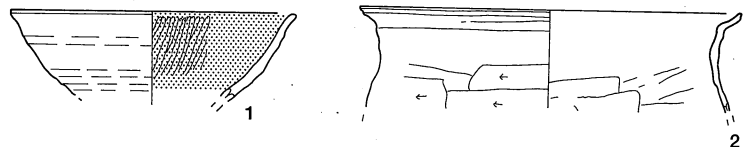
- 1 黒褐色土(10yr2/2) 軽石を含み、バミスを微量含む。
- 2 暗褐色土(10yr3/3) 微量の焼土、炭化物を含む。
- 3 黒褐色土(10yr2/2) バミスを少量含む。
- 4 黄褐色土(10yr5/8) ローム層。地山か。
- 5 黒褐色土(10yr2/2) バミスを微量含む。
- 6 黒褐色土(10yr2/3) バミスを微量含む。
- 7 黒褐色土(10yr2/3) バミス・ローム粒を含む。
- 8 黒褐色土(10yr2/3) 焼土を含む。
- 9 黒褐色土(10yr2/3) バミスを微量含む。
- 10 暗褐色土(10yr3/4) 軽石を多く含む。
- 11 黒褐色土(10yr2/2) 粘土を多量を含む。焼土・炭化物を含む。
- 12 にぶい黄褐色土(10yr4/3) 軽石・バミス多量を含む。
- 13 黒色土(10yr2/1) バミスを含む。
- 14 褐色土(10yr4/6) 軽石多く含む。
- 15 褐色土(10yr4/4) 軽石・バミス少量含む。
- 16 暗褐色土(10yr3/4) 軽石・焼土粒を含む。

標高 689.200m  
(1:80) 2m



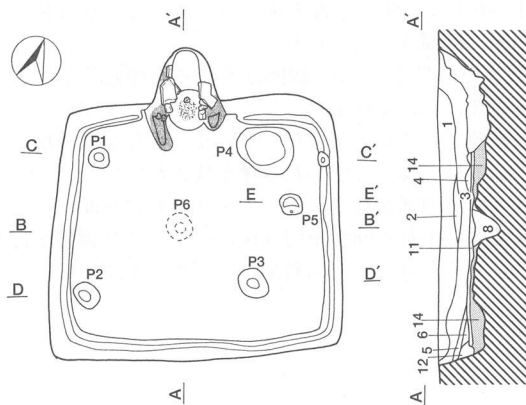
H29 カマド

- 1 暗褐色土(10yr3/4) 焼土・炭化物を含む。
- 2 黒褐色土(10yr2/2) 炭を多量に含む。(カマドの炭溜まり)



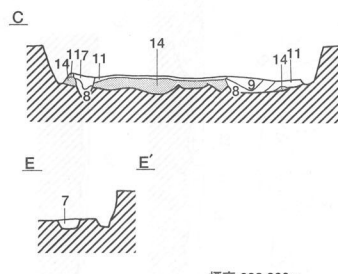
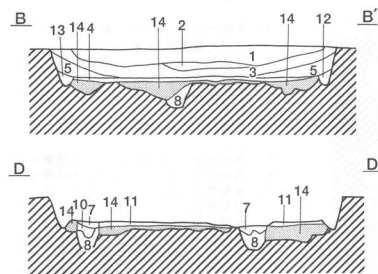
第50図 H29号住居址 実測図 出土遺物





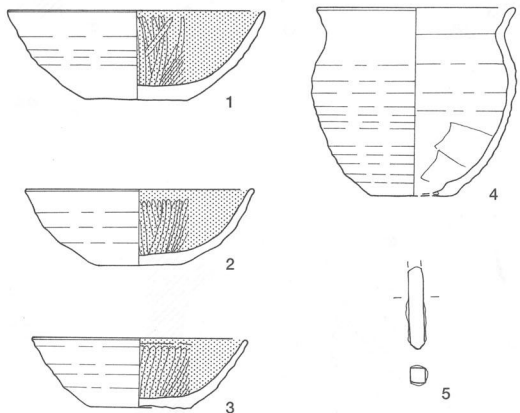
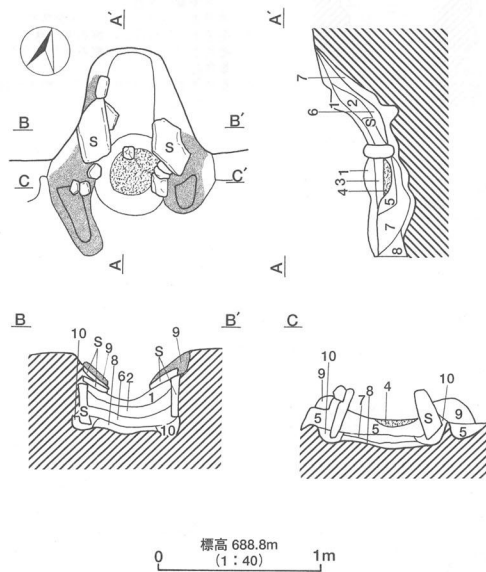
H30土説

- |    |                |                          |
|----|----------------|--------------------------|
| 1  | 黒褐色土 (10yr2/3) | パミスを含み、粘土粒を少し含む。         |
| 2  | 黒褐色土 (10yr2/2) | パミスを含む。                  |
| 3  | 黒褐色土 (10yr2/2) | パミスを多量に含み、ローム粒を少し含む。     |
| 4  | 暗褐色土 (10yr3/3) | 粘土層。                     |
| 5  | 黒褐色土 (10yr2/1) | パミスを少量含む。                |
| 6  | 黒褐色土 (10yr2/3) | パミスを多く含む。                |
| 7  | 黒褐色土 (10yr2/3) | ロームブロック含む。               |
| 8  | 褐色土 (7.5yr4/6) |                          |
| 9  | 黒褐色土 (10yr2/3) | ロームブロック多く含む。粘土ブロックを少量含む。 |
| 10 | 褐色土 (10yr4/4)  | ローム粒を多く混入する。             |
| 11 | 黒褐色土 (10yr2/2) | 貼床。しまりやや強い。              |
| 12 | 黒褐色土 (10yr2/3) | パミス多く含み、地山ロームブロックを混入する。  |
| 13 | 黒色土 (10yr2/1)  | 地山ロームブロックが混入する。          |
| 14 | 黒褐色土 (10yr2/3) | パミス、ローム粒子混入する。           |



H30 カマド

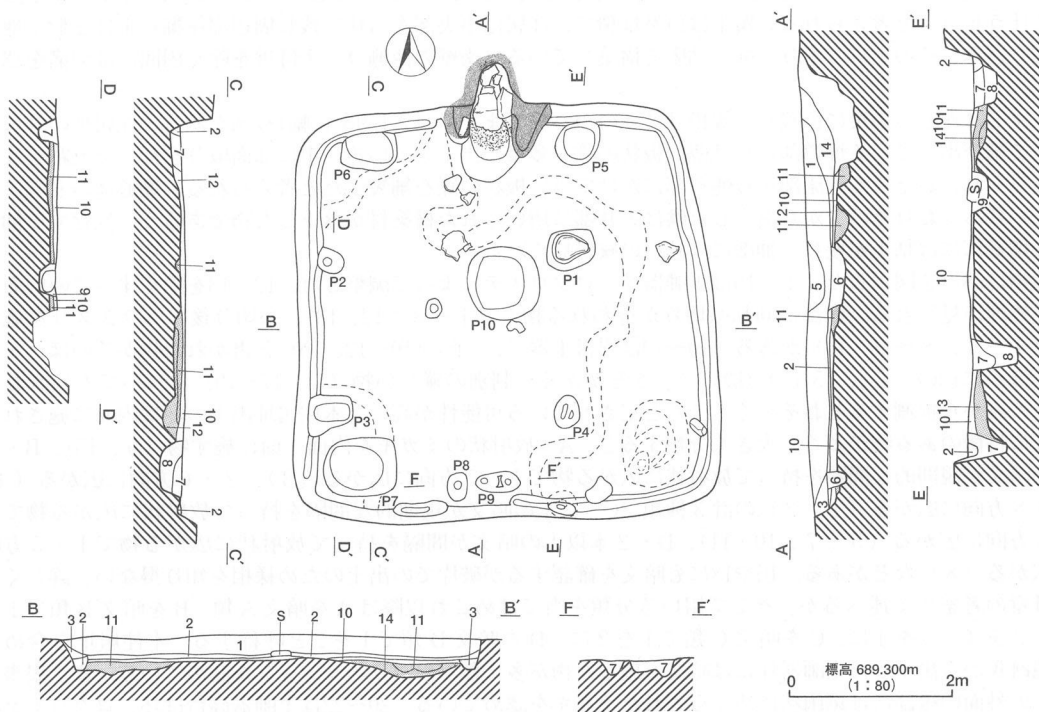
- |    |                 |                        |
|----|-----------------|------------------------|
| 1  | 黒色土 (10yr2/1)   | 焼土、炭化物、粘土粒を含む。         |
| 2  | 黒褐色土 (10yr2/3)  | 焼土ブロックを微量、粘土ブロックを少量含む。 |
| 3  | 黒色土 (10yr1.7/1) | 炭化物、焼土ブロックを多く含む。       |
| 4  | 褐色土 (10yr4/6)   | 火床部。炭化物、焼土を多量に含む。      |
| 5  | 黒褐色土 (10yr2/3)  | ロームをマール状に混入する。         |
| 6  | 黒褐色土 (10yr2/2)  | カマド構築材。粘性強い。焼土を微量含む。   |
| 7  | 黒褐色土 (10yr2/2)  | 貼床。しまりやや強い。            |
| 8  | 黒褐色土 (10yr2/3)  | パミス、ローム粒子混入する。         |
| 9  | 黒褐色土 (10yr2/2)  | 袖部。強粘性。焼土を含む。          |
| 10 | 暗褐色土 (10yr3/3)  | ローム混入する。               |



第51図 H30号住居址 実測図 出土遺物

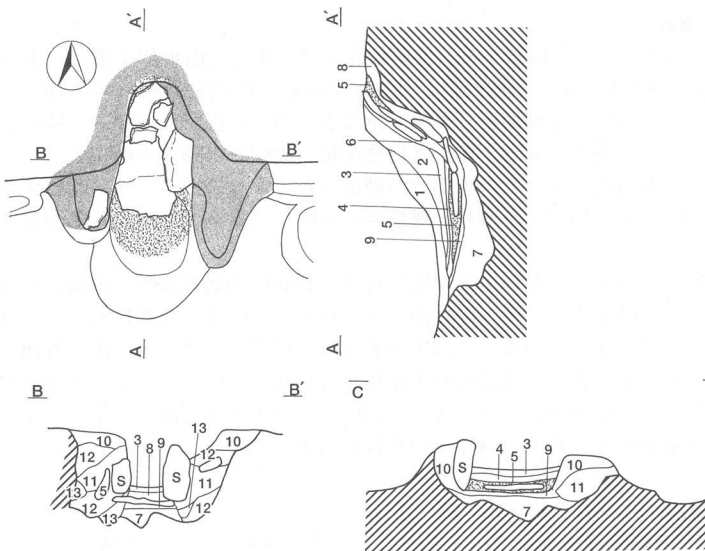
31) H31号住居址 (第52~54図、図版30、81、82、95、98、100、101、105~107、109)

本住居址は調査区Fーち、つー3、4グリッドに位置する。完全なプランを確認し、規模は北壁長425cm、東壁長467cm、西壁長456cm、南壁長489cmで南北に長じた方形を呈する。床面積は19.2㎡。カマドを基準とした軸方位はN-3°-Wでほぼ真北を示した。検出面からの壁高は北壁で39cmを測る。ピットは10基が確認され、支柱穴と思われるのはP1~P4の4基である。このうちP1とP3からはピット内から比較的大



H31土説

- |                 |                  |                    |                        |
|-----------------|------------------|--------------------|------------------------|
| 1 黒褐色土(10yr2/3) | バミス・ローム粒少量含む。    | 8 にぶい黄褐色土(10yr4/3) | ローム粒子・黒色土(10yr2/1)が混入。 |
| 2 黒褐色土(10yr2/2) | 一部に床上の黒色土の堆積を含む。 | 9 褐色土(10yr4/4)     | バミス少量・ローム粒子多量混入。       |
| 3 黒褐色土(10yr2/2) | バミスを含む。          | 10 黒褐色土(10yr2/2)   | 貼床部。軽石・ロームを含み、しまり強い。   |
| 4 黒褐色土(10yr2/3) | バミス・ローム・粘土粒含む。   | 11 褐色土(10yr4/4)    | 軽石・ロームを多量に含む。          |
| 5 暗褐色土(10yr3/3) | バミス少量含む。         | 12 暗褐色土(10yr3/4)   | 軽石・ロームを多量に含む。          |
| 6 黒褐色土(10yr2/3) | バミス・炭化物混入。       | 13 黄褐色土(10yr5/6)   | 軽石を多く含み、黒色土を含む。        |
| 7 黒褐色土(10yr3/1) | バミス・ローム粒子混入。     | 14 明褐色土(7.5yr5/6)  | 地山。                    |



H31 カマド

- 1 明赤褐色土(5yr3/3) 黒色粘土。カマド崩落層。炭化物・灰を少量含む。
- 2 明赤褐色土(5yr3/3) 黒色粘土。カマド崩落層。炭化物・灰・焼土ブロックを混入。
- 3 黒褐色土(5yr3/1) 灰・炭化物を混入する。粘性あり。
- 4 黒褐色土(5yr2/1) 灰・炭化物・焼土粒子を少量混入する。
- 5 明赤褐色土(5yr3/6) 焼土。
- 6 黒褐色土(5yr2/2) 黒色粘土主体の層。火熱の痕跡を認める。
- 7 黒褐色土(10yr3/1) ローム粒子・ロームブロックを微量含む。
- 8 黒褐色土(5yr2/2) 粘土ブロック・焼土粒を微量に含む。
- 9 暗赤褐色土(5yr3/4) 焼土粒子・炭化物を含む。
- 10 灰褐色土(5yr4/2) 粘土中にロームブロック少量を混入し、炭化物微量を含む。
- 11 にぶい赤褐色土(5yr4/3) 粘土ブロック・炭化物少量を混入し、焼土粒子を含む。
- 12 暗赤褐色土(5yr3/2) 粘土中にロームブロック・ローム粒混入。
- 13 褐色土(10yr4/4) ローム粒子多量を含む。

第52図 H31号住居址 実測図

きな礫が出土しており、柱を立てる際に礎石として使われた礫であるとも考えられる。P8、P9などは入口に伴うピットと考えられる。覆土は自然堆積で、住居は中央部を台状に残し周辺部を掘り下げる形で地山を掘り込み、その上にしまりの強い貼床を構築している。南壁の西側コーナ付近を除く周囲には周溝を認められた。

カマドは北壁の中央に位置し、規模は焚き口から煙道までの長さ159cm、幅117cmを測る。住居址の外に向かって飛び出している煙道部からは薄い板状の礫が多量に出土している。中には面取りを行った痕跡を残す物も見られ、おそらく火床部から煙道部にかけて下に板状の礫を舗装したと考えられる。煙道部の北端には焼土が残っておりその上から出土した礫は天井部に用いられた構築材が落下した物であろう。残存する袖部から煙道部には粘土が残り、袖部には芯材の礫が見られる。

遺物は28点を図示した。1～19は土師器坏。ロクロナデによって調整され、12、13を除くすべての内面に黒色処理が見られる。底部は回転糸切りが行われる物と(1～3、12、13)、糸切り後にヘラケズリを施す物(4～6、8～11、14)がある。10～19は墨書土器で、「子」(10～12、16)と書かれた物がそのほとんどで、ほかに13の「心」、15「段(殷)?」などがある。判別の難しい物(14、17～19)についても残された部位のみから推測するとおそらく「子」と記されている可能性が高い。本住居址出土の坏は内面に施された暗文に特徴のある物が多く、大きく分類すると、A・放射状のミガキを内面一面に施す物(9、15)、B・単独の暗文が規則的な間隔を持って放射状に広がる物で1・5方向に広がる(3)、2・6方向に広がる(4)、3・8方向に広がる(1、2)の計3種類。C・2本の暗文が規則的な間隔を持って放射状に広がる物で1・5方向に広がる(5～7、10、11)、D・2本以上の暗文が間隔を持って放射状に広がる物で1・5方向に広がる(8)などがある。16や18にも暗文を確認するが破片での出土のため様相を知り得ない。詳しくは第三章の考察にて述べるが、そこで用いる分類を当てはめこれ以降はAを暗文A類、Bを暗文B類で1を2、2を3、3を4に、Cを暗文C類で1を2に、Dを暗文D類で1を2と呼称する。本住居址を含め深堀遺跡Ⅳから出土した土師器坏には暗文を施した物が多く種々のバリエーションを認めている。また墨書土器15の外面口縁部には鋸歯状にめぐらされたミガキを認めている。20～22は土師器高台付坏。ロクロナデ調整、黒色処理が施され、底部は回転ヘラ切り後高台を貼り付ける。内面に暗文が施され、前述の分類に当てはめれば20、21はC-2類、22はA類となる。22は墨書土器で坏部に「子」と記されている。23、24は灰釉陶器。23は小型の碗で24は皿である。ロクロナデ調整、底部は回転ヘラキリの後高台を貼り付ける。24は底部中央に「千」の墨書を認めた。25は須恵器甕。高台を有し、ロクロナデ調整が行われているが体部外面には敲き目が残る。26は石製品。小型の凹石。27、28は鉄製品。ともに鉄鏃で、27は柳葉の鏃の部分のみ出土。28は腸挟で茎には棘篋被が見られる。

### 32) H32号住居址(第55図、図版31、82)

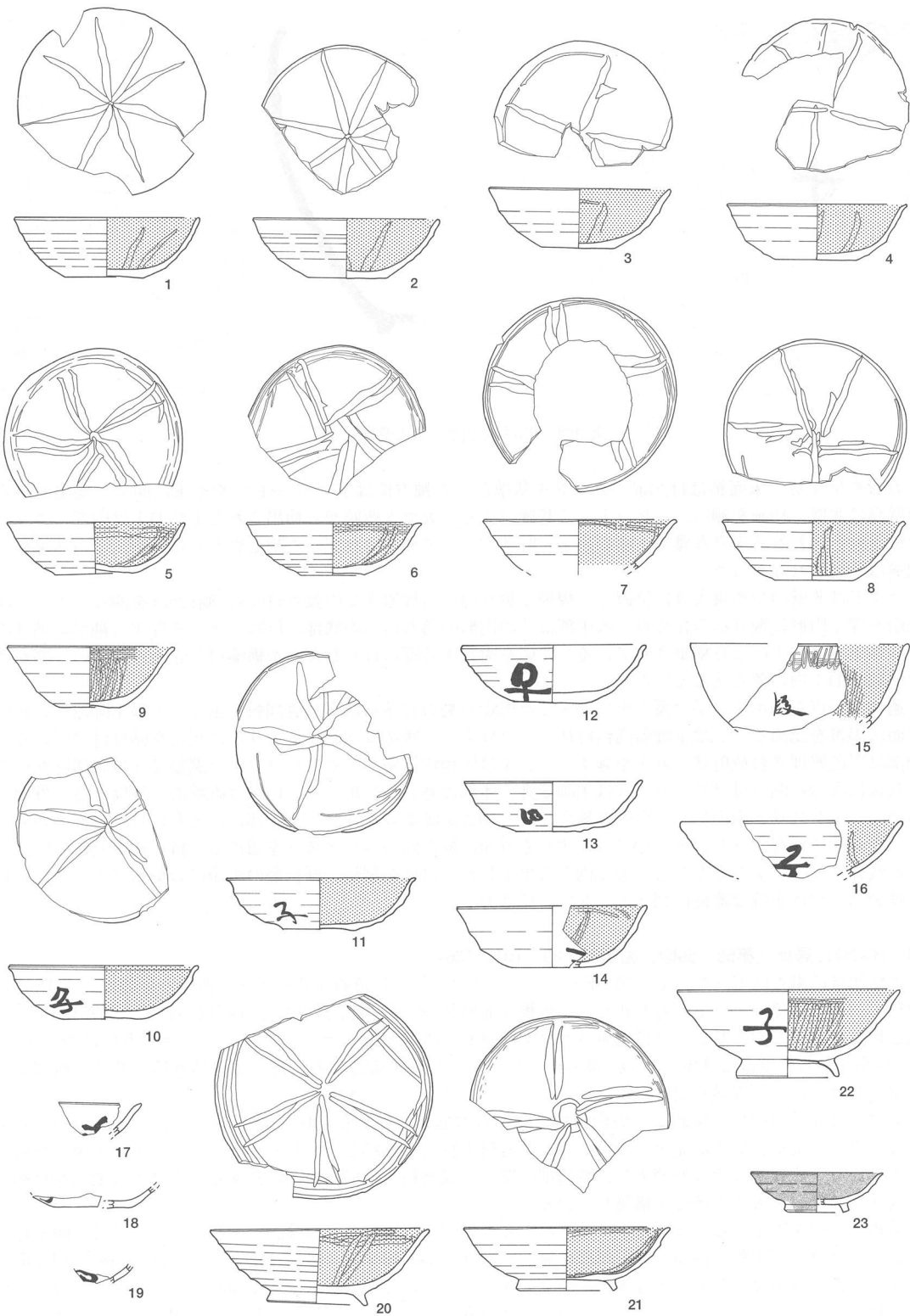
本住居址は調査区F-と、な-2、3グリッドに位置する。住居址北東コーナーと南東部を攪乱によって破壊されている。規模は北壁長403cm、東壁長238cm(検出部)、西壁長406cm、南壁長266cm(検出部)で方形を呈すると思われる。床面積は12.1㎡。カマドを基準とした軸方位はN-74°-Eで東へ傾く。検出面からの壁高は北壁で38cmを測った。ピットは3基を認める。覆土は自然堆積。周囲には周溝を確認した。

カマドは東壁のやや南寄りに位置するが攪乱によりその大部分が破壊されており煙道の一部が現存するのみである。残存部のみで煙道の長さ40cm、最大幅62cmを測り、煙道部の壁際には構築材と思われる強粘性の土を認めた。

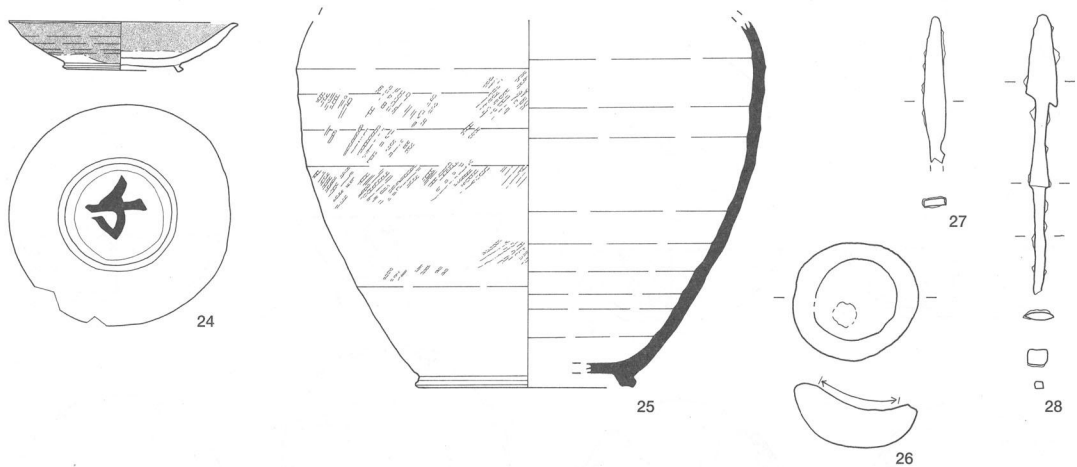
遺物は4点を図示した。1は土師器坏。外面にロクロナデが残り底部は右回転糸切り調整。内面は黒色処理と放射線状のミガキが施される。2は土師器高台付坏。内外面にロクロナデ、底部には回転ヘラキリ調整が残る。高台部は欠損しており底部は平坦になっている。3は土師器甕。口縁部にヨコナデ、体部外面にヘラケズリ内面にヘラナデを施す。比較的薄手の甕で口縁は緩やかな角度で真直ぐ外反する。4は土師器ロクロ甕。外面の上半にロクロナデを残し下半に縦方向のヘラケズリ、内面にヘラナデを認める。また、本住居址覆土中より鉄滓が出土している。総量208.6g、鉄分を含まない比較的大きな鉄滓である。

### 33) H33号住居址(第56、57図、図版32、81～83、93、95、98、101)

本住居址は調査区C地区、C-ち、つ-30、F-ち、つ-1グリッドに位置する。竪穴状遺構Ta6と重複関係にあるが新旧関係ではTa6より本住居址の方が新しい。また住居址南東部を後世の攪乱により破壊されている。規模は北壁長372cm、東壁長184cm(検出部)、西壁長387cm、南壁長253cm(検出部)でやや歪ん



第53図 H31号住居址 出土遺物 (1)



第54図 H31号住居址 出土遺物(2)

だ方形を呈する。床面積は11.6㎡。カマドを基準とした軸方位はN-23°-Eでやや東に傾く。検出面からの壁高は北壁で18cmを測った。ピットは5基確認する。カマド西脇から検出された土坑D1は内部にカマドの構築材と思われる大きな礫や土器が出土し貯蔵穴として利用されていた物と思われる。覆土は自然堆積。周溝は確認されなかった。

カマドは北壁のやや東よりに位置し、規模は焼き口から煙道までの長さ116cm、幅126cmを測る。カマドは地山を深く円形に掘り込み作られ、火床部はその円形の落ち込みの底部に位置する。残存する袖部は粘性の強い粘土を含む土により構築されている。住居を廃棄する際に行われたのか構築材と思われる礫の一部がカマド脇のD1内に落ち込んでいた。

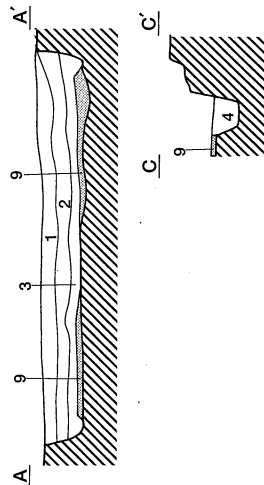
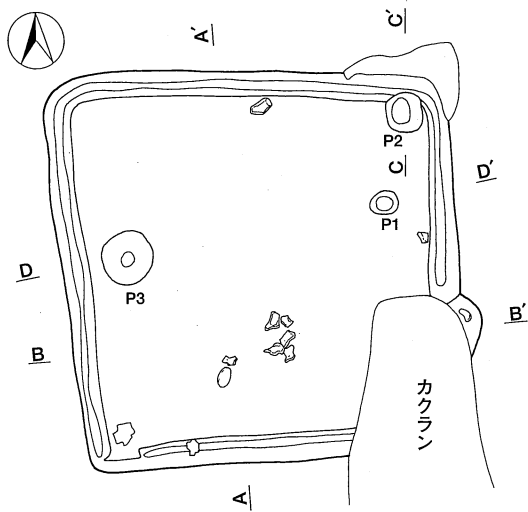
遺物は13点を図示するが、覆土中に混入した黒曜石製の有茎石鏃を写真図版で示す。1は土師器環の破片。表面に墨書を認める。2は土師器高台付環。ロクロナデ、底部は回転ヘラキリ後に高台を貼り付けている。内部は黒色処理され放射状ミガキを施す。3、4は灰釉陶器碗。ともにロクロナデ調整で3は底部回転ヘラキリ後に高台を貼り付けている。5は土師器甕。体部は外に張り出さず、口縁は直線的に外反する。外面の体部にヘラケズリ、内面にヘラナデを施す。6~10は土師器ロクロ甕。上半部にはともにロクロナデが見られ、下半まで残存する6、8、10にはいずれも外面に縦方向のヘラケズリを認める。特に10は丸底の底部まで残存し、5、7などとともD1内から出土した。11は石製品。軽石製の所謂蜂の巣石である。12、13は鉄製品。12は正確な器種は判然としない。13は刀子。

### 34) H34号住居址 (第58、59図、図版33、83、101、106)

本住居址は調査区C一つ、て-30、F一つ、て-1グリッドに位置する。カマド西脇で単独ピットP110と重複し、新旧関係はピットの方が新しい。規模は北壁長380cm、東壁長314cm、西壁長344cm、南壁長345cmで他と比して北壁がやや長いがほぼ方形を呈する。床面積は9.82㎡。カマドを中心とした軸方位はN-4°-E、検出面からの壁高は北壁で40cmを測った。ピットは6基を確認する。覆土は自然堆積である。西壁から南壁にかけてのみに周溝を認めた。

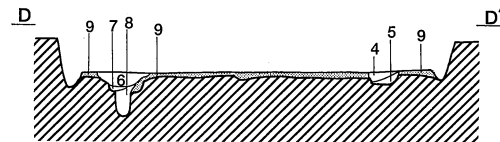
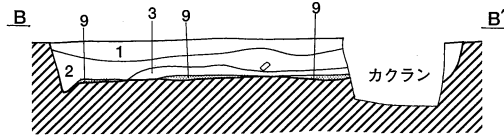
カマドは北壁の中央に位置し、規模は焼き口から煙道までの長さ134cm、幅87cm(残存する部分のみ)を測る。カマド上部、袖部は完全に消失しており芯材を据えた痕跡と思われる小さな窪みをカマド脇に認めるのみである。煙道部は天井が消失し、煙道部の壁のは礫と粘土の構築材が現存する。カマドは地山を径80cmの大きさで円形に掘り下げて後構築している。

遺物は6点を図示する。また覆土中より出土した黒曜石の原石を写真図版で示した。1、2は土師器環。ともにロクロナデ調整、内面に黒色処理を施し底部は1で回転糸切り後ヘラケズリ、2は右回転糸切り痕を残す。内面には暗文を認め、1は単独の暗文を4方向に認めるが放射状に広がる暗文の角度から5方向に広がる物である可能性がある。2は2本の暗文が4方向に広がる物で前述した暗文の分類では「2本の暗文が規則的な間隔を持って放射状に広がる物」で4方向に広がる物、C-1類と便宜的に分類した物である。2

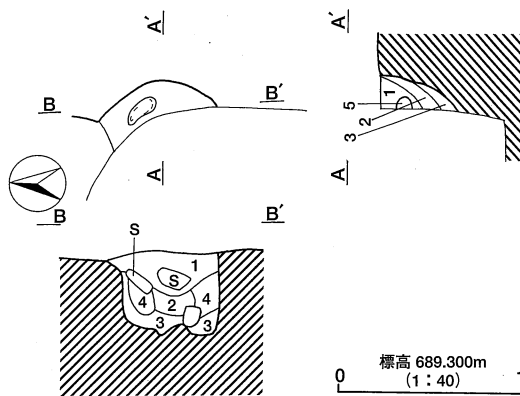


H32土説

- 1 暗褐色土 (10yr3/4) バミス・ローム粒子・炭化物混入。
- 2 黒褐色土 (10yr3/2) バミス・炭化物多量混入。
- 3 黒褐色土 (10yr2/2) 黒色土 (10yr2/1) 及び炭化物多量含む。
- 4 黒褐色土 (10yr2/3) バミスを含む。
- 5 褐色土 (7.5yr4/6) 地山。
- 6 暗褐色土 (10yr3/4) 軽石・ローム混入する。
- 7 黄褐色土 (10yr5/6)
- 8 褐色土 (10yr4/6)
- 9 褐色土 (10yr4/6) ローム粒子多量・黒色土 (10yr2/1) 及び黒色ブロックが混入。

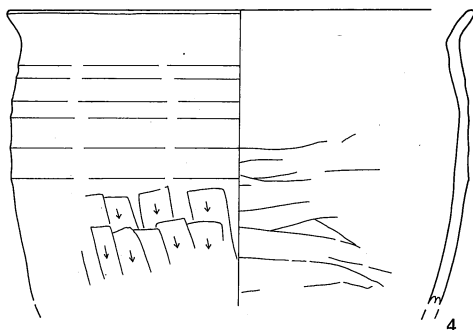
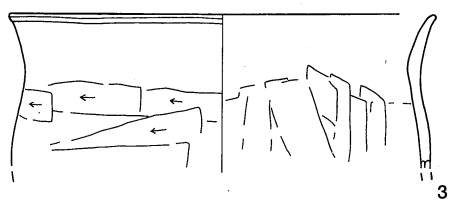
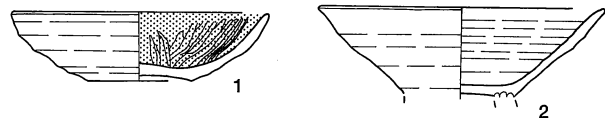


標高 689.300m  
(1:80)



H32 カマド

- 1 黒褐色土 (10yr2/3) バミス・ローム粒子少量混入。
- 2 暗赤褐色土 (5yr3/4) 焼土・灰・炭化物が混入。
- 3 黒褐色土 (5yr2/1) 粘土 (黒色)。
- 4 黒褐色土 (10yr2/2) 炭化物・焼土粒子少量混入し、ローム粒子含む。
- 5 黒褐色土 (5yr2/2) 粘土ブロック (焼土粒子混入)。

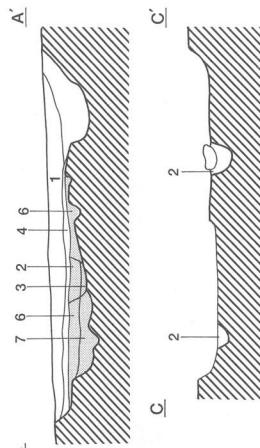
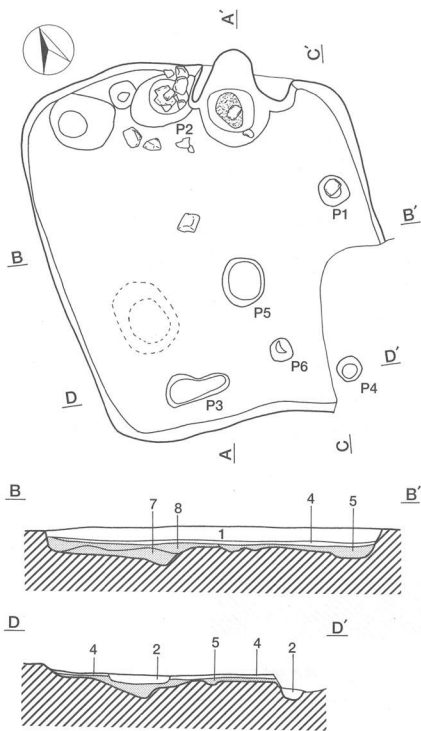


の表面には墨書が見られる。「丸」であろうか。3、4は土師器甕。口縁部ヨコナデ、体部外面にはヘラケズリ、内面にはヘラナデを施す。薄手で口縁はコの字型に外反する武蔵甕。口縁部には輪積み痕が残っている。5は土師器ロクロ甕で底部のみ出土。内外面にロクロナデ調整を残し底部は回転糸切り。6は土製品で土錘。

35) H35号住居址 (第60図、図版34、83)

本住居址は調査区C-と、な-30、F-と、な-1グリッドに位置する。住居址南西部分が後世の攪乱により破壊されている。規模は北壁長405cm、東壁長406cm、西壁長334cm (検出部)、南壁長140cm (検出部) で方形を呈すると思われる。床面積は12.5㎡。カマドを中心とし

第55図 H32号住居址 実測図 出土遺物

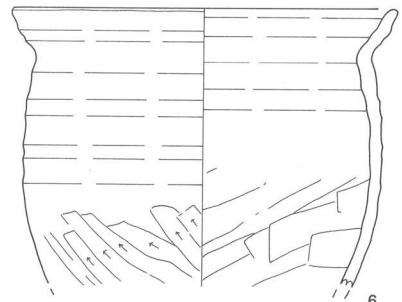
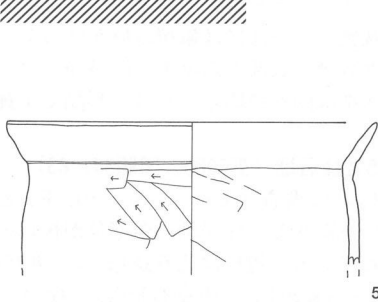
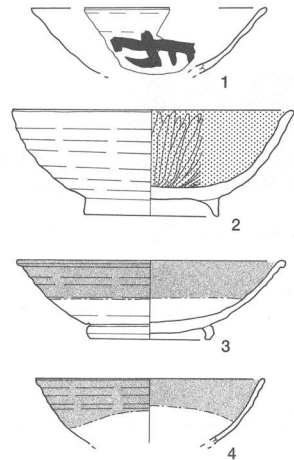
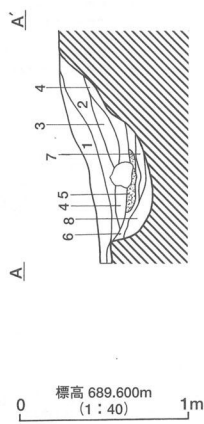
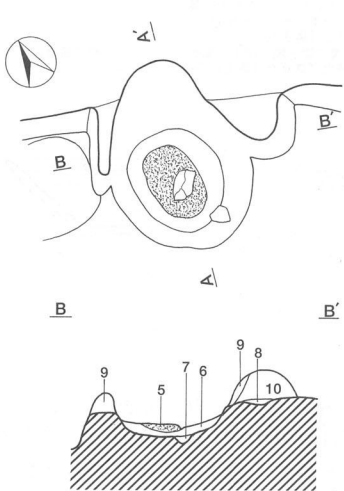


H33土説

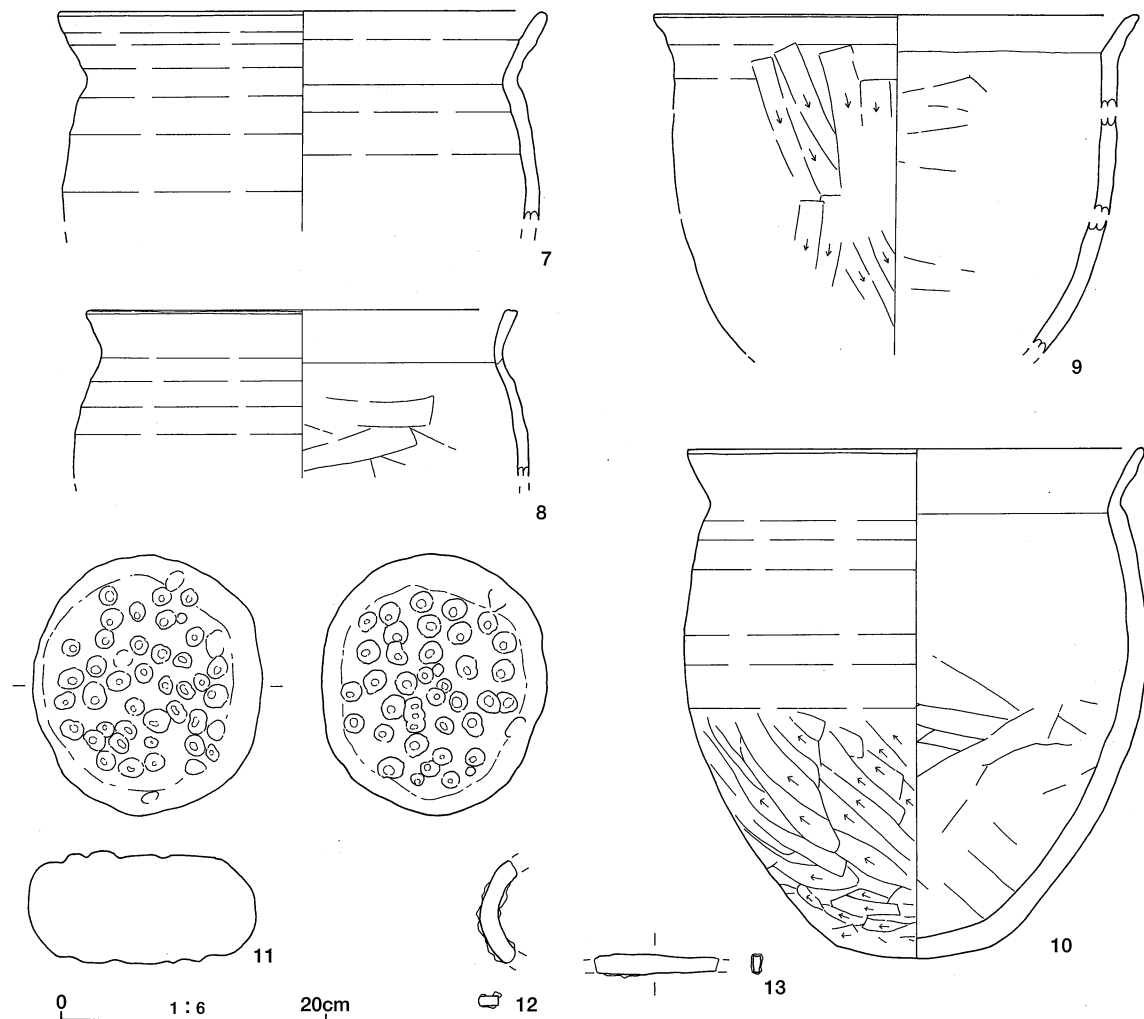
- 1 暗褐色土(10yr3/4) バミス少量混入し、ローム粒子微量混入。
- 2 黒褐色土(10yr3/2) バミス少量混入。
- 3 黒褐色土(10yr2/2) 粘性あり。
- 4 暗褐色土(10yr3/3) バミス・ローム粒子少量混入し、黒色土(10yr2/1)混入。
- 5 褐色土(10yr4/4) 黒色土(10yr2/1)・ローム粒子混入。
- 6 にふい黄褐色土(10yr5/3) バミス少量混入し、黒色土ブロックが混入。
- 7 灰黄褐色土(10yr4/2) ローム粒子・黒色土(10yr2/1)が多量混入。

H33 カマド

- 1 褐灰色土(5yr4/1) 粘土ブロック・炭化物多量混入。
- 2 灰褐色土(5yr4/2) 粘土ブロック・炭化物・焼土粒子混入。
- 3 極暗赤褐色土 焼土粒子・焼土ブロック・粘土ブロック混入し、炭化物混入。
- 4 黒褐色土(5yr2/1) 炭化物・焼土・灰の層。
- 5 暗赤褐色土(5yr3/6) 焼土。
- 6 暗褐色土(10yr3/4) 焼土粒子・炭化物・ローム粒子少量混入。
- 7 暗褐色土(10yr3/3) ローム粒子・黒色土(10yr2/1)が混入。
- 8 黒褐色土(5yr3/1) 黒色粘土ブロック・炭化粒子・灰が少量混入。
- 9 黒褐色土(5yr2/1) 焼土粒子少量混入。
- 10 褐灰色土(7.5yr4/1) 粘土・炭化物混入し、火熱による焼け込みが認められる。



第56図 H33号住居址 実測図 出土遺物(1)



第57図 H33号住居址 出土遺物(2)

た軸方位は $N-1^{\circ}-E$ でほぼ真北を示す。検出面からの壁高は北壁で37cmを測った。ピットは8基を確認した。覆土は自然堆積で、北壁から東壁にかけて周溝を認める。西壁から南壁にかけては住居址の内部を周溝と思われる溝が走っている。

カマドは北壁の中央に位置し、規模は焚き口から煙道までの長さ136cm、幅110cmを測る。地山を掘り下げ構築されたカマドは袖部にカマドの構築材であった粘土が残されるのみでその上部構造は消失している。

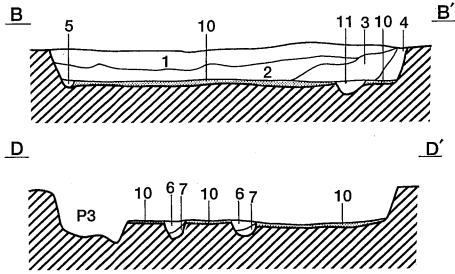
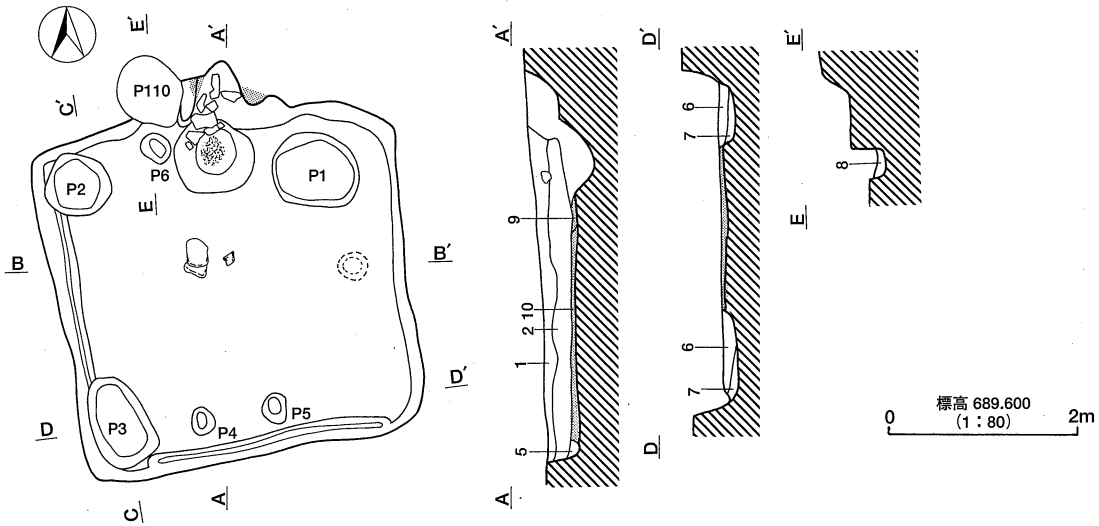
遺物は3点を図示した。1は土師器坏。外面にロクロナデ調整、内部は黒色処理と放射状のミガキが施される。2は須恵器坏。内外面ともにロクロナデ調整。表面には火熱の痕跡を認める。3は灰釉陶器。おそらく碗の体部の破片と思われるが内外面にロクロナデ調整を残す。

### 36) H36号住居址 (第61、62図、図版34、35、83、93、95、101、108、109)

本住居址は調査区C一つ、て-28、29グリッドに位置する。完全なプランを確認し、規模は北壁長376cm、東壁長406cm、西壁長413cm、南壁長378cmでやや南北に長じた方形を呈する。床面積は13.5 $m^2$ 。カマドを基準とした軸方位は $N-2^{\circ}-E$ でほぼ真北を示す。検出面からの壁高は北壁で24cmを測った。ピットは6基が確認され、うち支柱穴と思われるピットはP1~P4、P6は入口に関するピットである。床下からは土坑D1、2を検出した。住居址は地山を中央部のみ台状に残し周囲を掘り込む形で掘り下げ、その上に床面を構築している。覆土は自然堆積の様相を呈するが覆土中には炭化物が混入し床面の一部には炭化材を認めた。このことから本住居址は上部の構造物を焼失した可能性を持つ。周溝は確認されなかった。

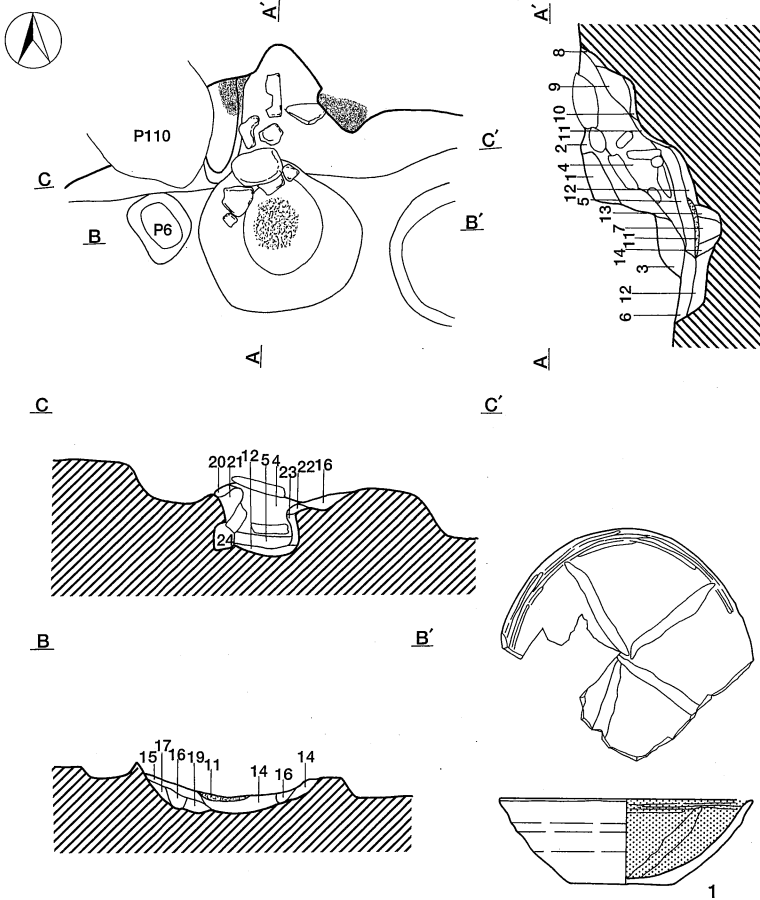
カマドは北壁中央に位置し、規模は焚き口から煙道までの長さ130cm、幅122cmを測る。袖部は部分的に構築材である粘土を残すがほとんどは消失している。床面とほぼ同レベルに火床部は存在し掘り方への掘り下





H34 土説

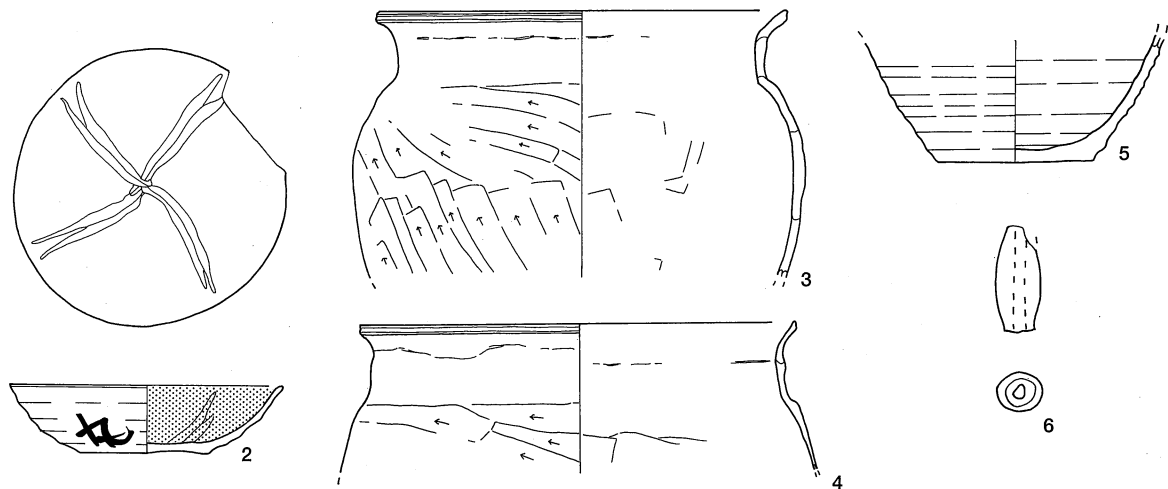
- |    |                |                                |
|----|----------------|--------------------------------|
| 1  | 黒褐色土 (10yr3/1) | パミス及び0.5cmの小石が少量混入。            |
| 2  | 黒褐色土 (10yr2/3) | パミス多量・ローム粒子少量混入。               |
| 3  | 暗褐色土 (10yr3/4) | ロームブロック・黒色土 (10yr2/1) ブロックが混入。 |
| 4  | 褐色土 (10yr4/6)  | ローム粒子多量混入。                     |
| 5  | 黒褐色土 (10yr2/3) | ローム粒子微量混入。                     |
| 6  | 黒褐色土 (10yr2/3) | パミス少量・ロームブロック多量混入。             |
| 7  | 暗褐色土 (10yr3/4) | ローム粒子多量混入。                     |
| 8  | 暗褐色土 (10yr3/3) | 炭化物・炭を多量に含む。                   |
| 9  | 黒褐色土 (10yr2/3) | 軽石・パミスを含む。                     |
| 10 | 褐色土 (10yr4/6)  | パミス・軽石を含む。                     |
| 11 | 褐色土 (10yr4/6)  | 黒色土多く含む。                       |



H34 カマド

- |    |                   |                                |
|----|-------------------|--------------------------------|
| 1  | にぶい黄褐色土 (10yr6/4) | パミス多量に含み軽石を含む。                 |
| 2  | 黒褐色土 (10yr2/3)    | 炭化物・焼土粒を含み粘土を多量に含む。粘性強く、しまり有り。 |
| 3  | 黒褐色土 (10yr2/3)    | 炭化物・焼土粒を多く含む。                  |
| 4  | 暗褐色土 (10yr3/4)    | 炭化物・焼土微量を含む。                   |
| 5  | 黒褐色土 (10yr2/3)    | 炭化物・炭・焼土・粘土粒を多量に含む。            |
| 6  | 黒褐色土 (10yr2/2)    | 炭化物を多量に含み、焼土ブロックを少量含む。         |
| 7  | にぶい黄褐色土 (10yr4/3) | 支脚石の痕か                         |
| 8  | 黄褐色土 (10yr5/8)    | を混入、焼土・炭化物含む。                  |
| 9  | 黒褐色土 (10yr2/2)    | パミス・ロームを少量含む。                  |
| 10 | 暗褐色土 (10yr3/4)    | パミスを混入する。                      |
| 11 | 黄褐色土 (7.5yr5/8)   | 焼成をうけている。                      |
| 12 | 褐色土 (10yr4/6)     | パミス・ロームを含む。上面に火を受けた面あり。        |
| 13 | 褐色土 (10yr4/6)     | パミス・焼土を含む。                     |
| 14 | 暗褐色土 (10yr3/3)    | ローム・パミスを多く混入する。                |
| 15 | 褐色土 (10yr4/6)     | パミスを含む。                        |
| 16 | にぶい黄褐色土 (10yr4/3) | 焼土・炭化物含む。石のあと。                 |
| 17 | 黒褐色土 (10yr2/3)    | パミス少量含む。                       |
| 18 | 黄褐色土 (10yr5/6)    | パミス含む。                         |
| 19 | 暗褐色土 (10yr3/3)    | パミス含む。しまりあまり無し。                |
| 20 | 暗褐色土 (10yr3/4)    | パミス・ローム粒を多く含む。                 |
| 21 | 黒褐色土 (10yr2/3)    | 粘性強い。袖部。                       |
| 22 | 黒褐色土 (10yr2/3)    | 焼土を微量含む。                       |
| 23 | 黄褐色土 (10yr5/8)    | 焼土を微量に含む。                      |
| 24 | 黒褐色土 (10yr2/3)    | 粘性強い。炭化物・焼土含む。袖部。              |
| 25 | 褐色土 (10yr4/6)     | 黒色土とロームの混入する土、焼土・炭化物を少し含む。     |

第58図 H34号住居址 実測図 出土遺物 (1)



第59図 H34号住居址 出土遺物(2)

げはほとんど見られない。崩落土層中に多くの粘土ブロックが観察でき、カマドが損壊した様子が窺える。

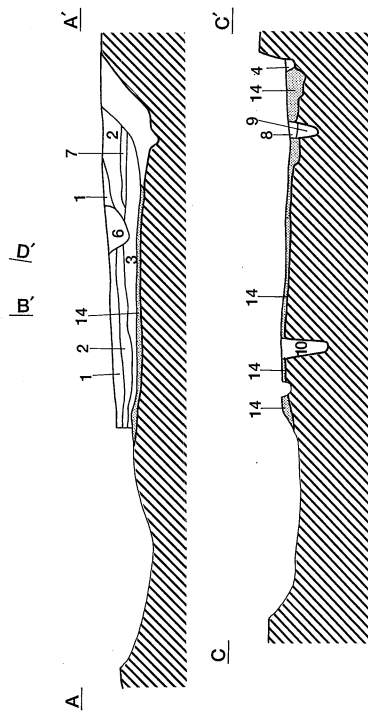
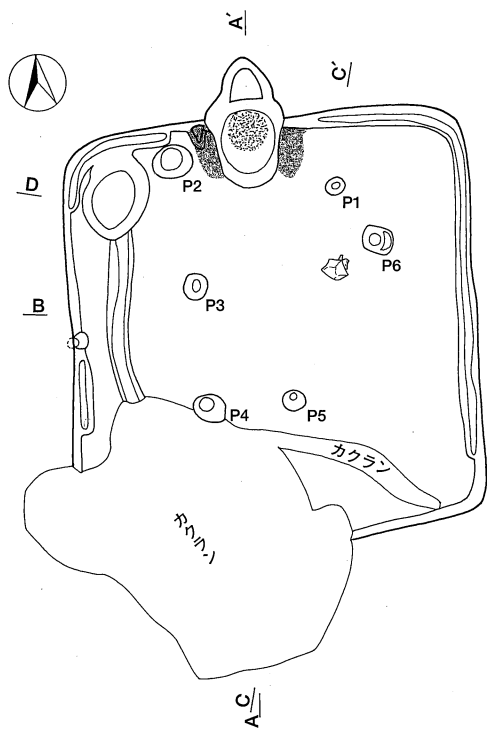
遺物は15点を図示した。また、本住居址では覆土中より鉄滓が確認されている。1～5は土師器坏。1～3はいずれも比較的小型の坏で、2は欠損の無い完形で出土する。ともにロクロナデ調整、底部は右回転糸切り調整。4、5は破片資料。ともに墨書を認める。5は「子」か。6～10は土師器高台付坏。6～9は総じて口縁部を緩やかに外反させており、外部にはロクロナデ調整、底部は回転糸切り後高台を貼り付ける。6～8は内面にもロクロナデ調整が残る。9は内面に黒色処理と放射状の暗文を認める。10は土師器高台付坏であるがその内面が非常にユニークである。調整は外面にロクロナデ調整、底部は糸切り後高台を貼り付ける。内面には暗文が施されるが、まず中央から5方向に1本の暗文が放射状に伸び、その先の坏部内面に不規則に塗りつぶしたような暗文の文様が合計5つ描かれている。文様は何かを模した物とは思わず放射状に配置された位置にのみ規則性が見いだされる。11は土師器甕。口縁に最大径を持ち、わずかに外反を見せる。口縁部ヨコナデ体部には縦方向のハケメを施し、内面はヘラナデ。12は土師器短頸壺。高台を有し口縁は内側に折り返すようにして形成されている。内外面に酷い火熱の痕跡を残しており、12の他にも内外面に特に火熱の痕跡を認める物としては2～7、9、10などがある。13は石製品で砥石。14、15は鉄製品。14は釘、15は鎌。覆土中より出土した鉄滓は、鉄分を含み比較的大きな鉄滓であった。

### 37) H37号住居址 (第63、64図、図版36、37、84、85、95、101、102、105、107～109)

本住居址は調査区C-ち-24、25グリッドに位置する。完全なプランを確認し、規模は北壁長345cm、東壁長334cm、西壁長289cm、南壁長347cmでほぼ方形を呈する。床面積は8.92㎡。カマドを基準とした軸方位はN-1°-Wとほぼ真北を示す。検出面からの壁高は南壁で26cmを測った。ピットは5基を確認する。うち支柱穴と思われるのはP1、P2の2基で、P3、P4は入口に関するピットと思われる。覆土は自然堆積で、地山を掘り下げてしまりの強い貼床を構築しているのを確認する。住居址の周囲には周溝を認めている。

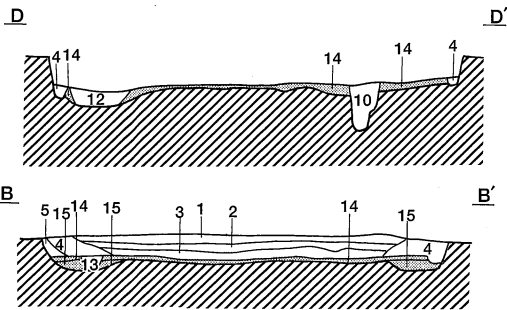
カマドは住居址の北壁中央に位置し、規模は焚き口から煙道までの長さ118cm、幅は93cmを測る。カマドは床面を地山まで掘り下げて構築されている。袖部には芯材と思われる礫が据えられ、粘土層が残存していることから石を組みそこに粘土を被覆して作られたカマドであると思われる。現在カマド内に散乱する礫はかつて構築材として用いられた礫であろう。

遺物は23点を図示した。1～13は土師器坏。いずれも外面にロクロナデ調整を残し、内面には黒色処理を施している。底部の調整は回転糸切り痕を残すものがほとんどだが、ヘラケズリが施される物(10)回転糸切り後底部にヘラケズリを施す物(9)なども見られる。内面の調整は内面一面に放射状のミガキを施すA類が8～10、13、単独の暗文が規則的な間隔を持って6方向に広がるB-3類が4、2本の暗文が4方向に広がるC-1類が6、7、多数の暗文が4方向に広がるD-1類が1～3、5となっている。また5～7、13は墨書土器で、5～7は「正」、13は「木(ネ?)」とそれぞれ認めた。また墨書土器5～7は器高に対し



H35 土説

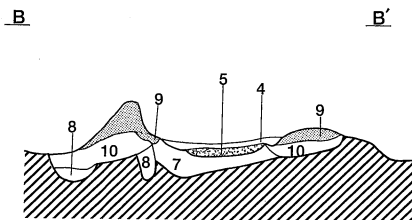
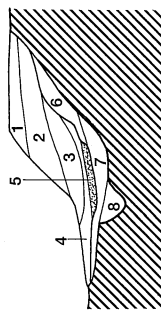
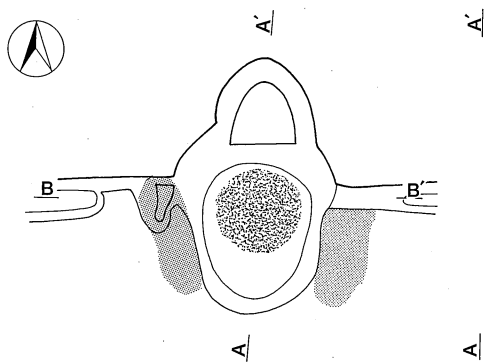
- 1 黒褐色土(10yr2/2) 軽石・ローム粒少量含む。
- 2 黒褐色土(10yr2/3) 軽石・パミス・ローム粒を多く含む。
- 3 黒褐色土(10yr2/2) 軽石・パミス・ローム粒を含む。
- 4 暗褐色土(10yr3/3) パミスを含む。
- 5 暗褐色土(10yr3/4)
- 6 黒褐色土(10yr2/2) パミス微量に含む。
- 7 褐色土(10yr4/4) パミスを含む。
- 8 黒褐色土(10yr2/2) しまり弱い。
- 9 暗褐色土(10yr3/4) パミスを含み、ローム粒をわずかに含む。
- 10 暗褐色土(10yr3/4) パミス微量に含む。
- 11 暗褐色土(10yr3/4) ローム粒・パミスを含む。
- 12 黒褐色土(10yr2/3) パミス・軽石を含む。
- 13 にぶい黄褐色土(10yr4/3) 黒色土(10yr2/1)ブロック・パミス混入。
- 14 黒褐色土(10yr3/2) パミス・ローム粒子・黒色土(10yr2/1)が混入。



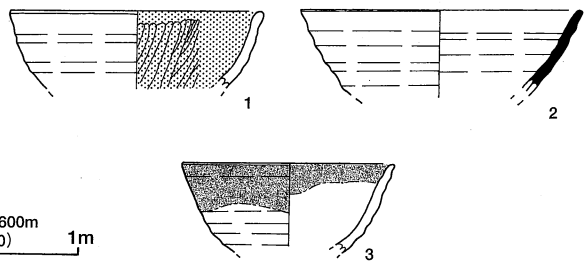
標高 689.600m  
(1:80) 2m

H35 カマド

- 1 黒褐色土(10yr3/1) 黒色粘土ブロック多量混入。
- 2 黒褐色土(10yr3/2) 黒色粘土ブロック多量混入し、少量の炭化物・焼土混入。
- 3 黒褐色土(5yr3/1) 黒色粘土ブロック多量混入し、炭化物・焼土ブロックが混入。
- 4 黒褐色土(5yr2/1) 灰・炭化粒子を混入し、粘性あり。
- 5 暗赤褐色土(5yr3/6) 焼土。
- 6 黒褐色土(10yr3/1) 粘土ブロック・焼土粒子少量混入。
- 7 黒褐色土(5yr3/1) ローム粒子少量混入し、焼土・炭化物・粘土ブロック微量混入。
- 8 黒褐色土(10yr2/2) 炭化物・粘土ブロック少量混入。
- 9 褐灰色土(10yr4/1) 粘土主体。
- 10 黒褐色土(10yr3/1) 粘土ブロック・焼土・ロームブロック混入し、堅くしまる。

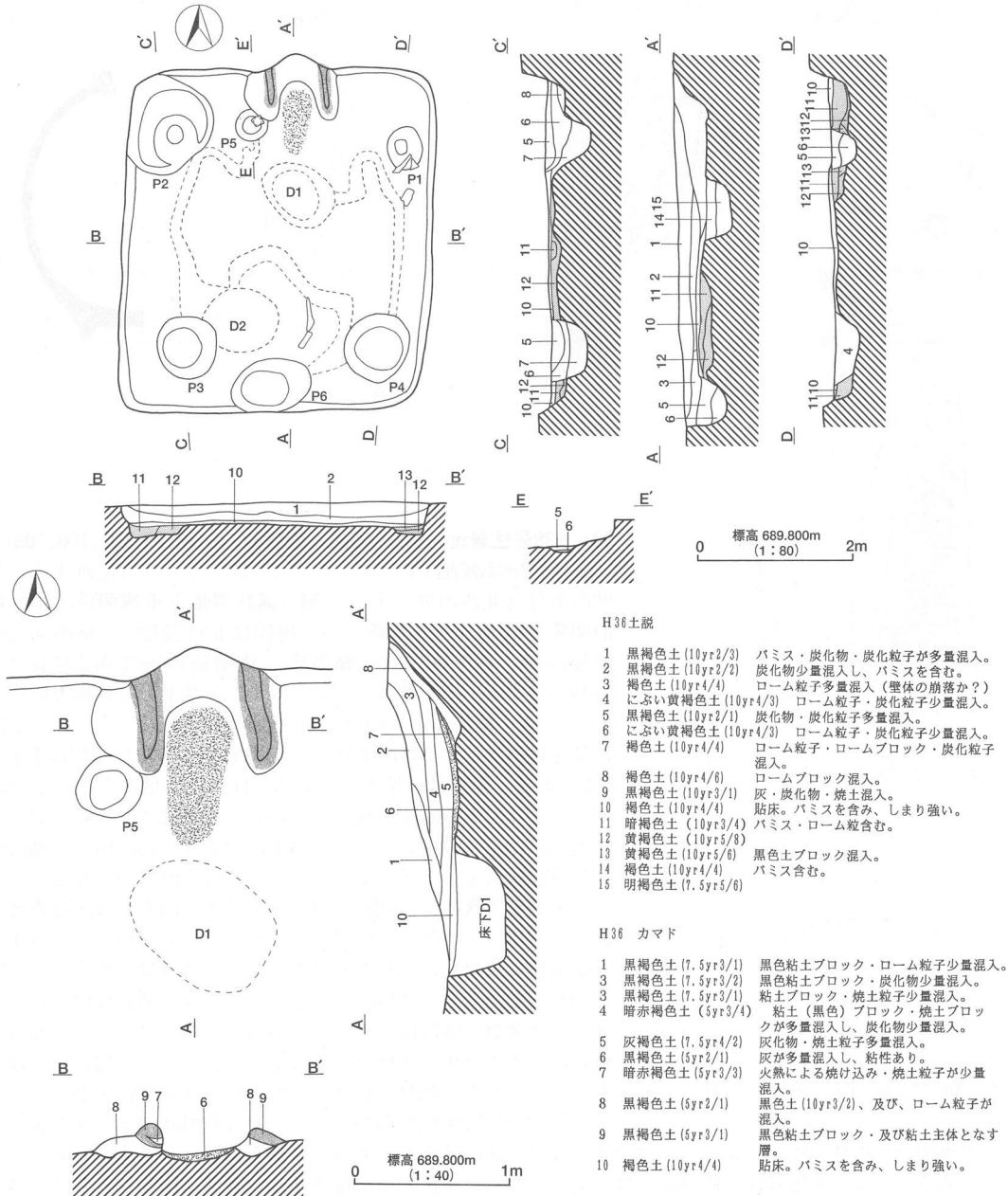


標高 689.600m  
(1:40) 1m

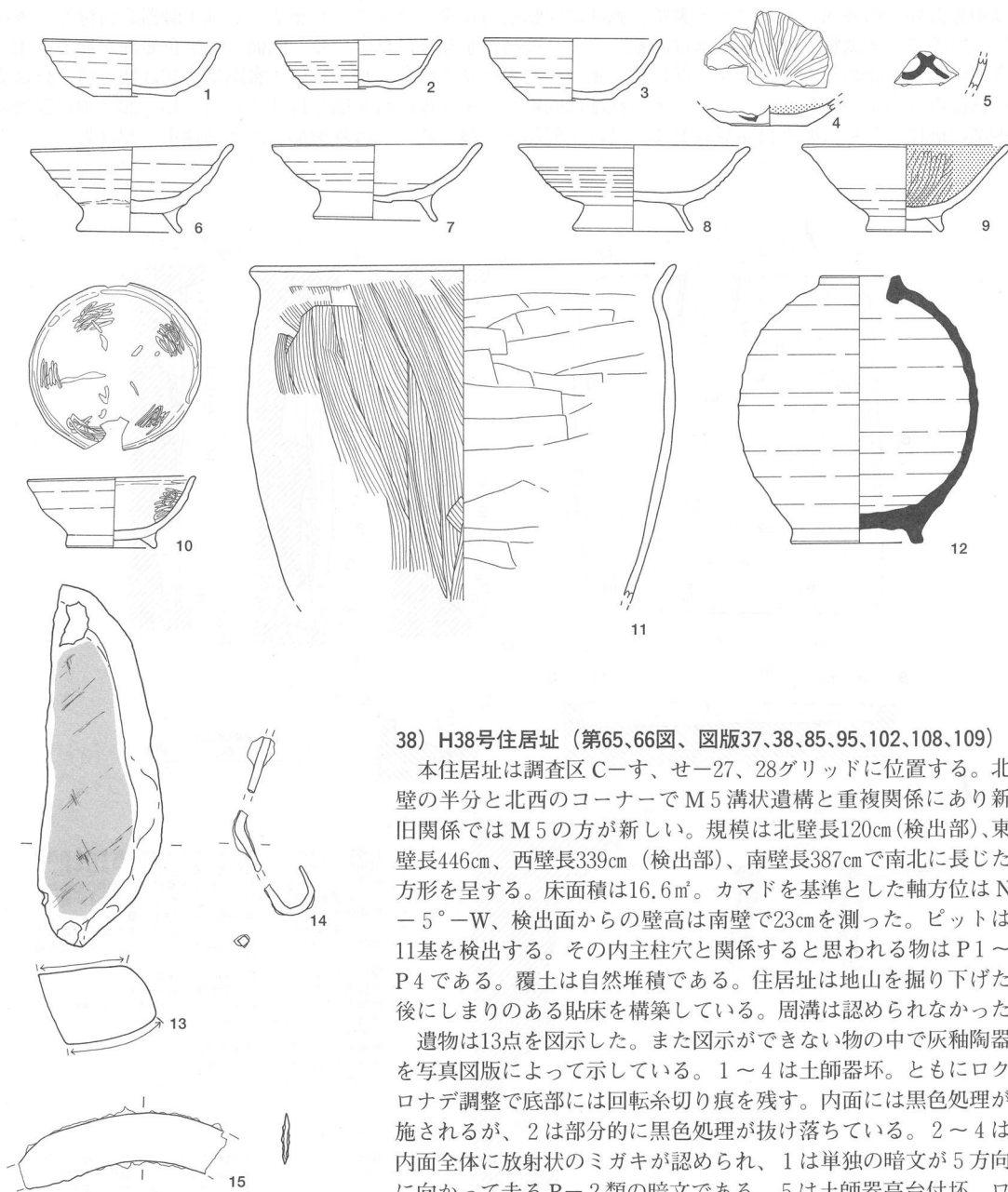


第60図 H35号住居址 実測図 出土遺物

口径が他の土師器環と比して大きく、坏部が丸みを帯びて立ち上ると言う器形的な特徴を持っている。14は須恵器環。内外面にロクロナデ調整、底部は回転糸切り後ヘラケズリを施す。15は土師器高台付坏。外面にはロクロナデ調整が残り、底部は回転ヘラキリ後高台を貼り付けている。内面には黒色処理が施されB-3類の暗文が認められる。また坏部には「正」の墨書が見られる。16~18は灰釉陶器。16は皿。17、18は甕で底部のみ出土。内外面にロクロナデ。底部は回転ヘラキリ後高台を貼り付けている。19、20は須恵器甕の胴部の破片。ともに叩き目が見られる。21は土製品で土鍾。22、23は鉄製品。22は紡錘車。23は釘。



第61図 H36号住居址 実測図



第62図 H36号住居址 出土遺物

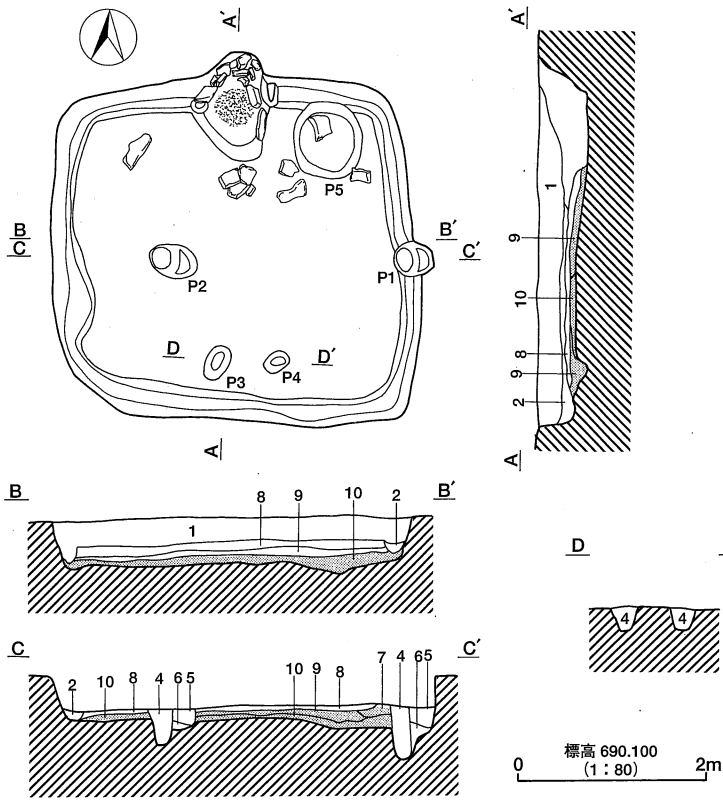
38) H38号住居址 (第65,66図、図版37,38,85,95,102,108,109)

本住居址は調査区C-す、せー27、28グリッドに位置する。北壁の半分と北西のコーナーでM5溝状遺構と重複関係にあり新旧関係ではM5の方が新しい。規模は北壁長120cm(検出部)、東壁長446cm、西壁長339cm(検出部)、南壁長387cmで南北に長じた方形を呈する。床面積は16.6㎡。カマドを基準とした軸方位はN-5°-W、検出面からの壁高は南壁で23cmを測った。ピットは11基を検出する。その内主柱穴と関係すると思われる物はP1~P4である。覆土は自然堆積である。住居址は地山を掘り下げた後にしまりのある貼床を構築している。周溝は認められなかった。

遺物は13点を図示した。また図示ができない物の中で灰釉陶器を写真図版によって示している。1~4は土師器杯。ともにロクロナデ調整で底部には回転糸切り痕を残す。内面には黒色処理が施されるが、2は部分的に黒色処理が抜け落ちている。2~4は内面全体に放射状のミガキが認められ、1は単独の暗文が5方向に向かって走るB-2類の暗文である。5は土師器高台付杯。ロクロナデ調整で底部は回転糸切り後高台を貼り付ける。内面は放射状のミガキと黒色処理が施される。6、7は土師器高台付皿。ともにロクロナデ調整、底部は回転ヘラキリ後高台を貼り付ける。ともに内面には黒色処理が見られ、6は放射状のミガキを施した

後に中央部分に円状の暗文を施す。7は全体に放射線状の暗文を認める。8は土師器杯の破片か。表面に墨書を認める。9は土師器耳皿。内外面には一面にミガキと黒色処理が施される。底部は回転ヘラキリが残り高台が付いていた痕跡を残すが現状では高台部はすべて破損しており底部は平坦である。10は土師器甕。口縁をコの字型に外反させる武蔵甕。体部は外面にヘラケズリ内面にハケメを残し口縁部はヨコナデ、輪積み痕を残す。11~12は鉄製品。11は紡錘車。12は鉄斧。釜部分を残す完形の鉄斧である。13は古銭。長年大寶

とあり公朝十二銭のうちのひとつで佐久市では初の出土。鑄造開始年は848（嘉祥元）年。カマド内部より出土した。

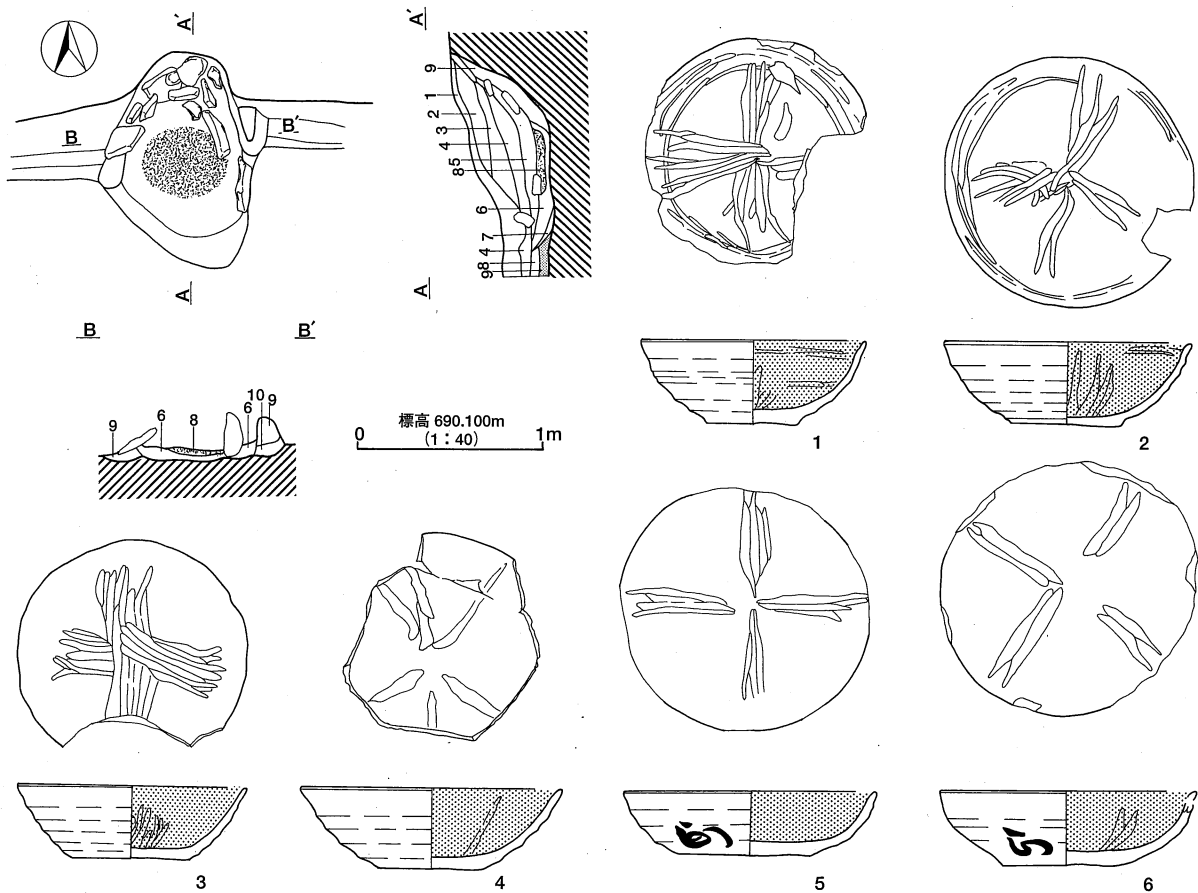


H37 土説

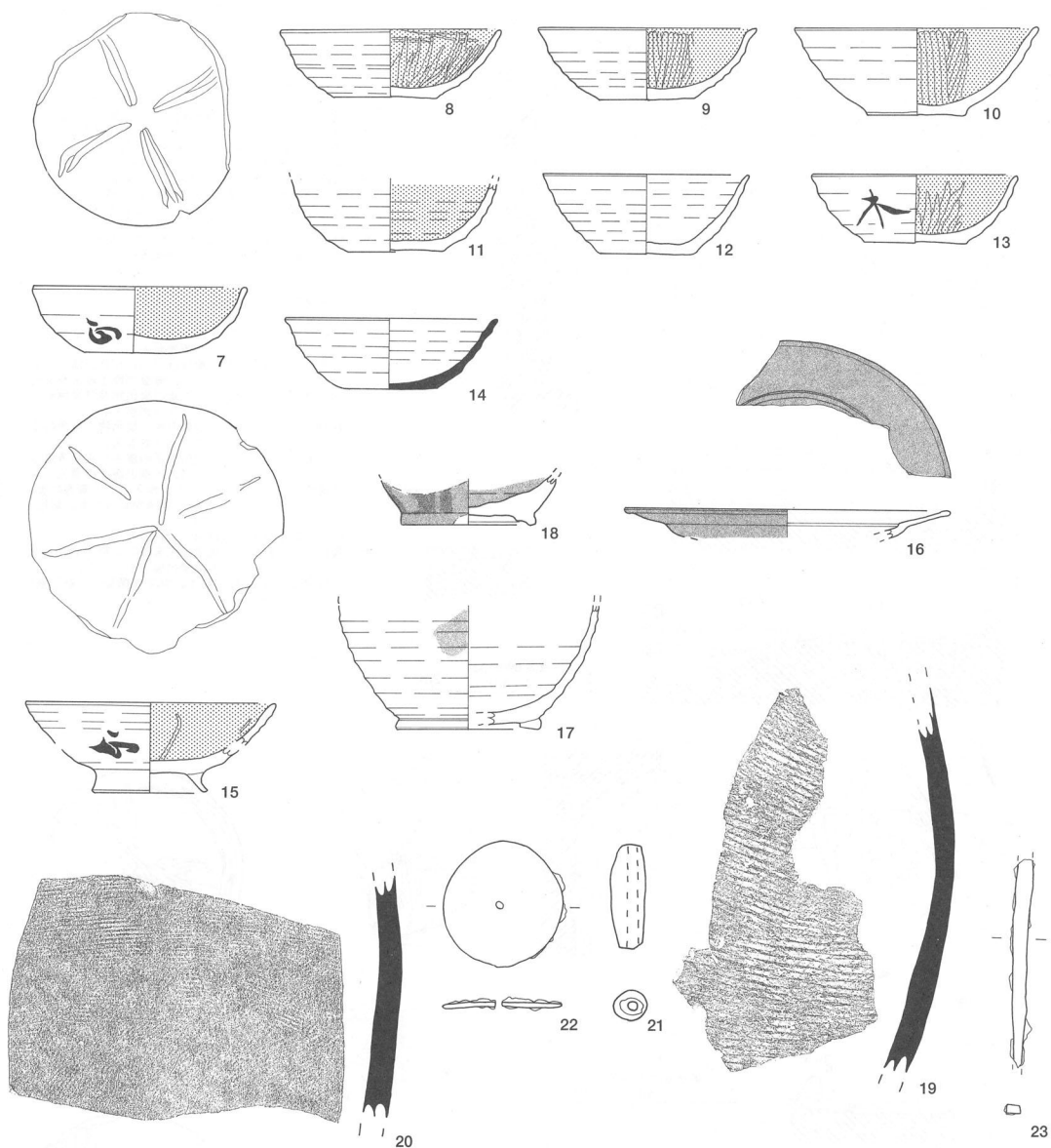
- 1 黒褐色土 (10yr2/3) バミス・炭化物・炭化粒子混入。
- 2 暗褐色土 (10yr3/4) 炭化物・ローム粒子少量混入。
- 3 褐色土 (10yr4/4) バミス・ローム粒多く含む。
- 4 暗褐色土 (10yr3/4) バミス少量含む。
- 5 褐色土 (10yr4/4) バミス少量含む。
- 6 褐色土 (10yr4/6) バミス・ローム粒混入。
- 7 にぶい黄褐色土 (10yr4/3) ローム・バミス含む。
- 8 黒褐色土 (10yr2/3) 胎床部。バミスを含み、しまり強い。
- 9 褐色土 (10yr4/4) バミス・ローム粒を含む。
- 10 にぶい黄褐色土 (10yr5/4) 地山。

H37 カマド

- 1 灰褐色土 (7.5yr4/2) 褐灰色 (7.5yr4/1) の粘土ブロック多量混入。
- 2 黒褐色土 (7.5yr3/2) 褐灰色 (7.5yr4/1) の粘土が混入し、微量の焼土粒子を含む。
- 3 極暗褐色土 (7.5yr2/3) 少量の炭化物及び黒色粘土ブロックが混入。
- 4 暗褐色土 (7.5yr3/4) 少量の灰・炭化物・黒色粘土ブロックが混入。
- 5 黒色土 (7.5yr1.7/1) 炭化粒子の層中に灰が多量混入（火床部の直上の層）。
- 6 暗褐色土 (10yr3/4) ロームが混入し、下層方に炭化物の堆積が見られる。粘性あり。
- 7 にぶい黄褐色土 (10yr6/4) 地山層。
- 8 褐色土 (7.5yr4/4) 焼土。火床部分。焼土を多く含み、炭化物を少し含む。
- 9 黒褐色土 (10yr2/2) 粘土。カマド構築材。粘性強い。



第63図 H37号住居址 実測図 出土遺物 (1)



第64図 H37号住居址 出土遺物(2)

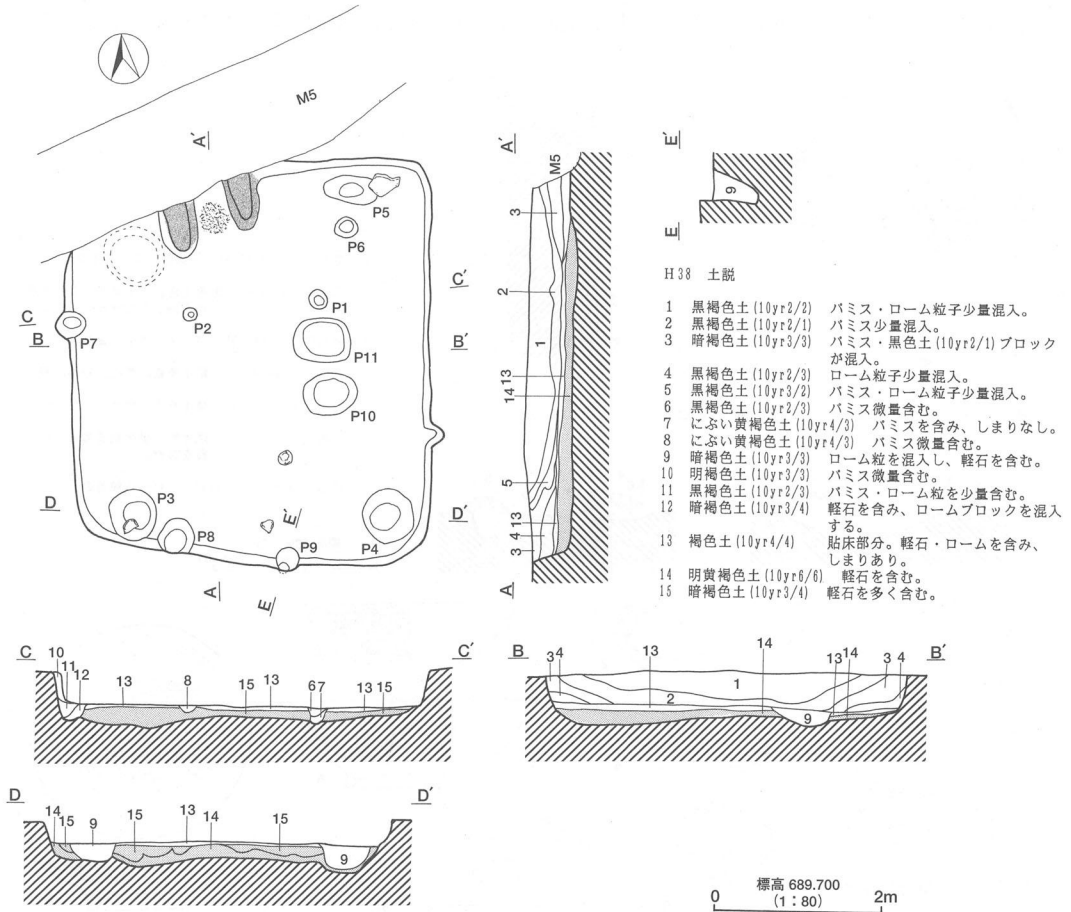
39) H39号住居址 (第67図、図版39、85、95、102)

本住居址は調査区Cーくー28、29グリッドに位置する。住居址南東コーナーでM7号溝状遺構と重複し、新旧関係ではM7の方が新しい。規模は北壁長275cm、東壁長250cm(検出部)、西壁長265cm、南壁長240cm(検出部)で方形を呈する。床面積は5.23㎡。カマドを基準とした軸方位はN-1°-Wでほぼ真北を示す。検出面からの壁高は南壁で32cmを測った。ピットは発見されなかった。覆土は自然堆積で、ややしまった床面を確認する。南西コーナー付近を除く周囲に周溝を認めた。

カマドは北壁の中央に位置し、規模は焚き口から煙道までの長さ72cm、幅は111cmを測った。火床部には礫が埋設されておりおそらく支脚石と思われる。残存する袖部には粘土層が認められこれが構築材である。また、住居址北東コーナーでは集中して礫が出土した。これらは本住居址のカマドの構築材であった可能性

があり、カマドの廃絶後ここにまとめて廃棄された物かも知れない。

遺物は6点を図示した。1は土師器坏。ロクロナデ調整、内面は黒色処理とミガキを施している。表面に「大」の墨書を認める。2は土師器高台付坏。ロクロナデ調整、底部には高台が貼り付けられ、内面は黒色処理で1本の暗文が見られる。3は土師器耳皿。内外面にミガキと黒色処理が施される。底部は回転ヘラキリ後高台を貼り付けている。4は土師器小型甕。体部外面にヘラケズリ、内面にヘラナデ、口縁にはヨコナデを施す。5は覆土に混入した縄文土器の破片。6は鉄製品で刀子である。



第65図 H38号住居址 実測図

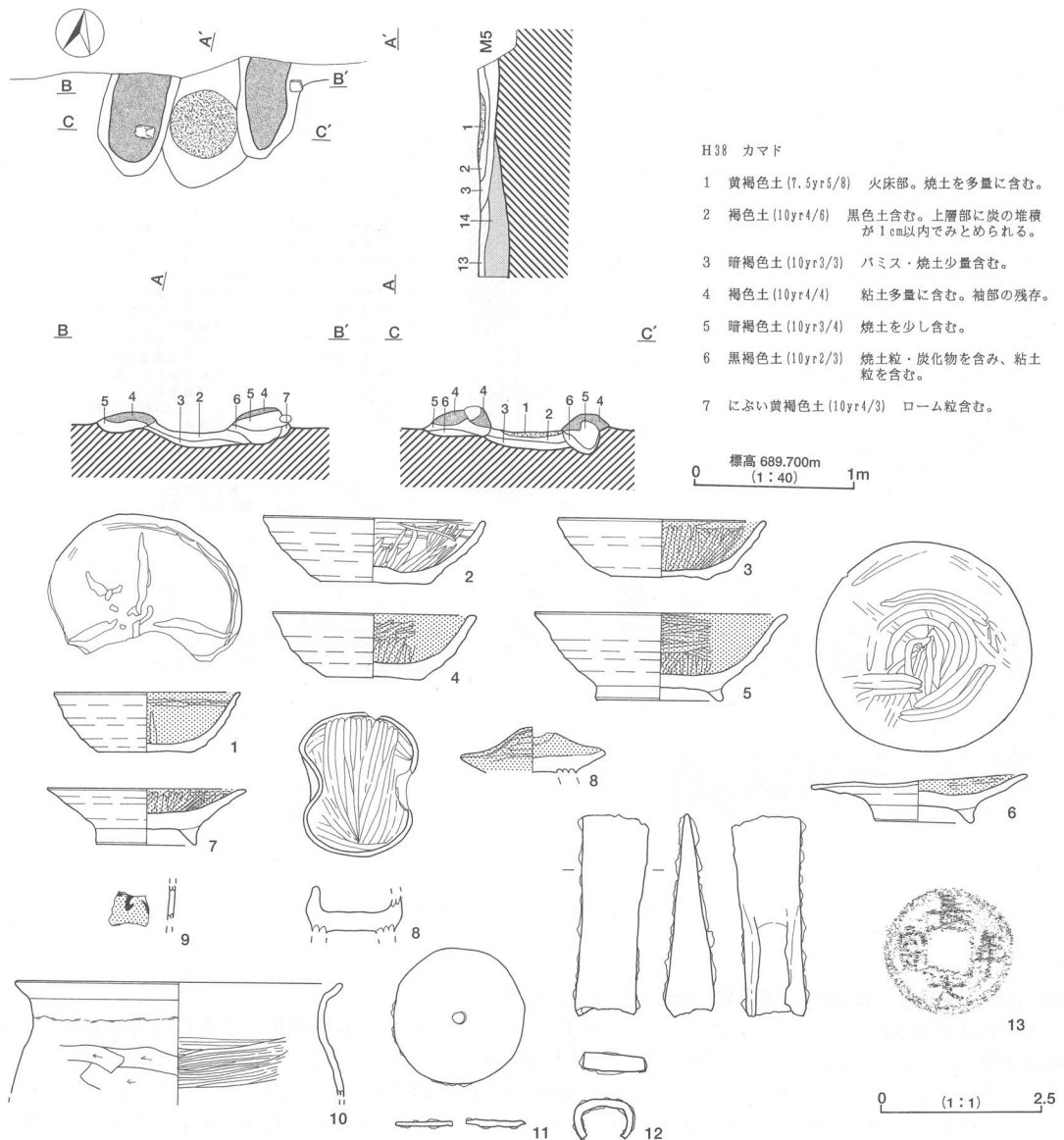
#### 40) H40号住居址 (第68図、図版40、85、86、102、107)

本住居址は調査区F-き、く-13グリッドに位置する。H41と重複し新旧関係はこちらの方が新しい。規模は北壁長346cm、東壁長341cm、西壁長328cm、南壁長330cmで方形を呈する。床面積は8.63㎡。カマドを基準とした軸方位はN-66°-Eで東に傾く。検出面からの壁高は北壁で32cmを測った。ピットは3基を確認し、うち主柱穴はP1、P2の2基である。住居址南側の一部には貼床の上にもう1層よくしまった硬化面を確認しており、この住居址では床の貼り替えが行われたと思われる。覆土は自然堆積で、周囲には周溝が認められた。



カマドは東壁のやや南寄りに位置し、規模は焚き口から煙道までの長さ78cm、幅122cmを測った。床面を掘り込みカマドを構築し、火床部と袖部の一部以外は消失している。

遺物は9点を図示した。1～3は土師器坏。1は完形での出土。いずれもロクロナデ調整、底部は1が糸切り後底部周辺部とともにヘラケズリ、3は右回転糸切り。内面は1と3は黒色処理が見られ1は放射状にミガキ、3は放射状に間隔を置いた暗文を認めるが残存状態が不良なため詳細は分からない。2は黒色処理は見られずミガキのみが施される。また3は表面に墨書「万」が見られる。4は土師器高台付坏。内外面ともに摩耗が激しく、特に内面の調整については明らかではない。しかし内面には黒色処理等は行われておらず、底部は回転ヘラキリ後高台を貼り付けている。5は須恵器坏。6～9は土師器甕。6、7は口縁をコの字型に外反させる薄手の武蔵甕。7は底部までが残存し外面にはヘラケズリ内面にはナデ。7は口縁のみの出土。8は土師器ロクロ小型甕。口縁部から体部上半にかけて内外面ともにロクロナデが残り外面体部下半にはヘラケズリ。9はロクロ甕。底部のみ出土で外面にはヘラケズリ、内面にはロクロナデが残る。

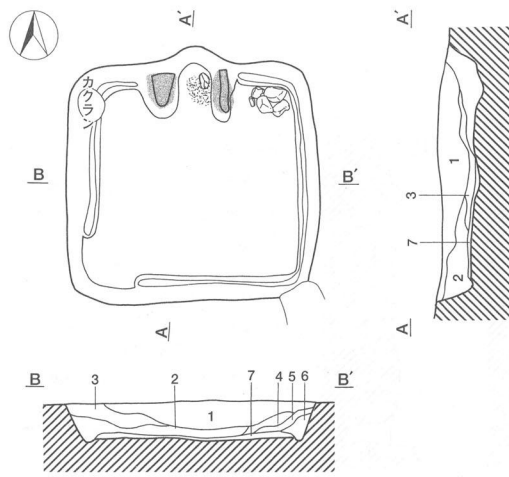


H38 カマド

- 1 黄褐色土(7.5yr5/8) 火床部。焼土を多量に含む。
- 2 褐色土(10yr4/6) 黒色土含む。上層部に炭の堆積が1cm以内のみ認められる。
- 3 暗褐色土(10yr3/3) ハミス・焼土少量含む。
- 4 褐色土(10yr4/4) 粘土多量に含む。袖部の残存。
- 5 暗褐色土(10yr3/4) 焼土を少し含む。
- 6 黒褐色土(10yr2/3) 焼土粒・炭化物を含み、粘土粒を含む。
- 7 にぶい黄褐色土(10yr4/3) ローム粒含む。

標高 689.700m  
(1:40) 1m

第66図 H38号住居址 カマド実測図 出土遺物

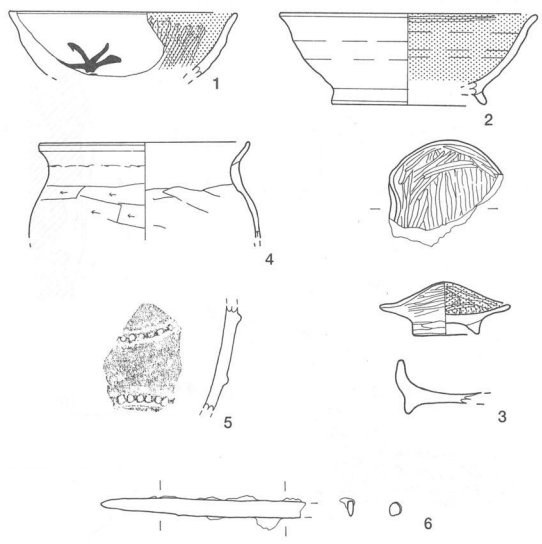
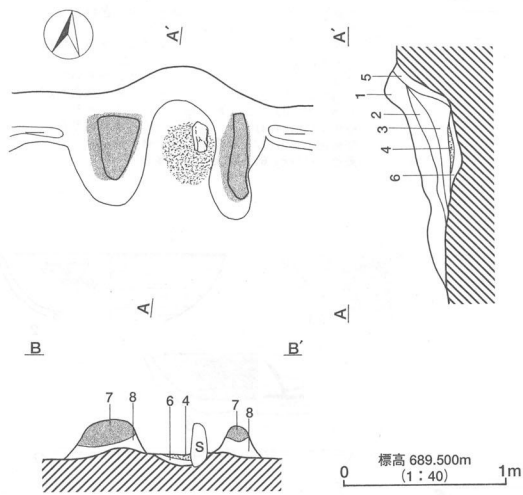


H39 土脱

- 1 黒褐色土 (10yr2/3) パミスを少し含む。
- 2 黒褐色土 (10yr2/2) パミスを少量含む、ローム粒を含む。
- 3 にふい貴褐色土 (10yr4/3) パミス・ロームブロックを多く含む。
- 4 暗褐色土 (10yr3/3) ローム粒・パミスを含む。
- 5 黒褐色土 (10yr2/3) パミスを少量含む。
- 6 暗褐色土 (10yr3/4) ローム粒を多く含む。
- 7 暗褐色土 (10yr3/3) 粘床部分。しまりややあり。

H39 カマド

- 1 黒褐色土 (10yr2/2) 炭化物・焼土粒を含む。
- 2 黒褐色土 (10yr2/2) 炭化物・焼土粒・粘土粒を含む。
- 3 黒褐色土 (10yr2/2) 粘土粒・ブロックを多く含む。カマド崩落土。
- 4 暗褐色土 (7.5yr3/4) 焼土・炭化物を含む。火床部焼土。
- 5 暗褐色土 (10yr3/3) パミス少量含む。
- 6 黒褐色土 (10yr2/3) 炭化物を含む。
- 7 黒褐色土 (10yr2/2) 粘土を多く含む。袖部。しまり強い。
- 8 暗褐色土 (10yr3/4) 袖部しまりあり。



第67図 H39号住居址 実測図 出土遺物

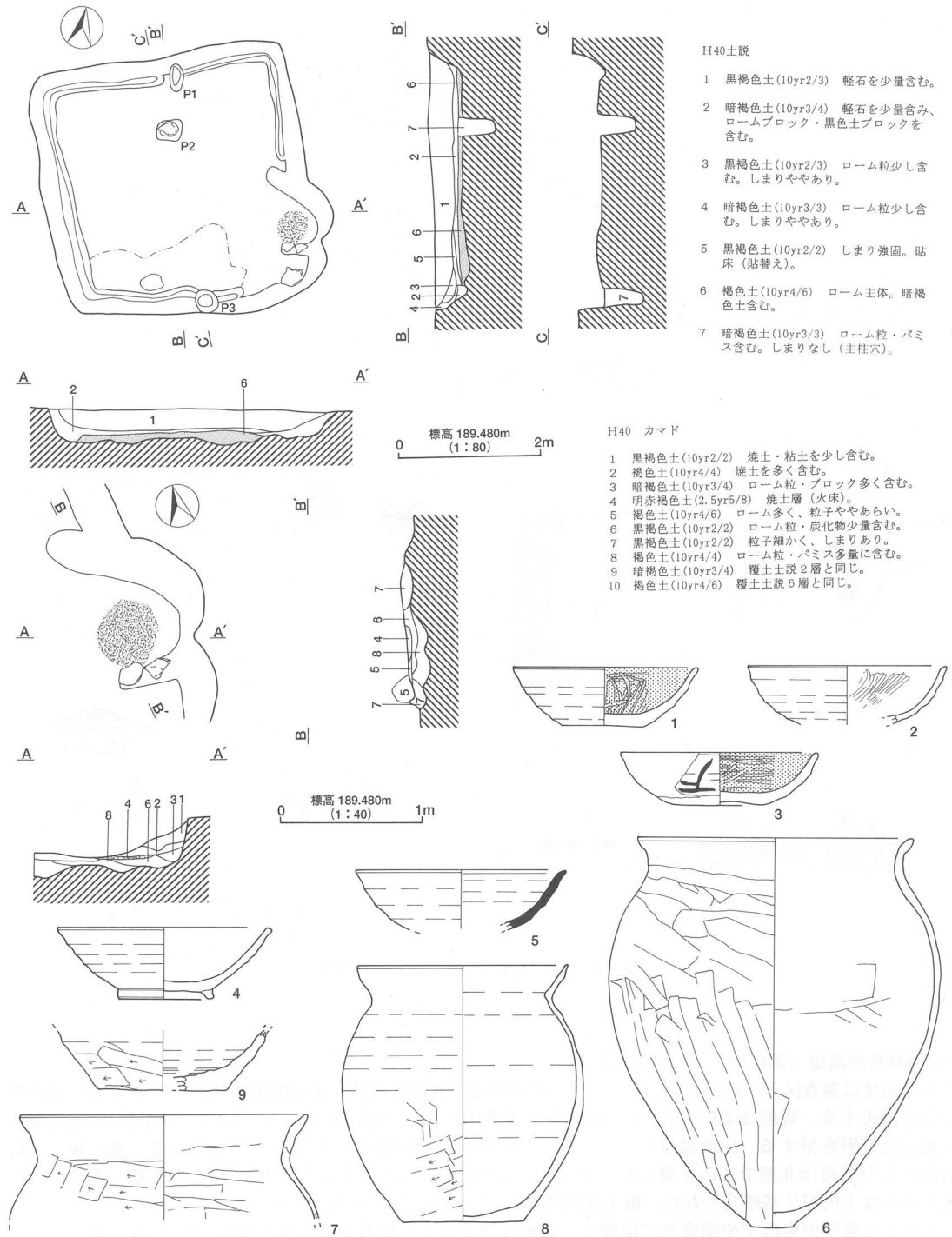
41) H41号住居址 (第69図、図版41、86)

本住居址は調査区F-か、き-13グリッドに位置する。H40と重複し新旧関係はこちらが古く住居址西壁部分を消失する。規模は北壁長472cm(検出部)、東壁長276cm、西壁長50cm(検出部)、南壁長422cmで東西に長じた方形を呈する。床面積は11.5㎡。カマドを基準とした軸方位はN-89°-Eと大きく東に傾く。検出面からの壁高は北壁で22cmを測った。ピットは3基検出し、うち主柱穴はP1、P2の2基である。また床下からは土坑が2基確認された。覆土は自然堆積。周溝は認められなかった。

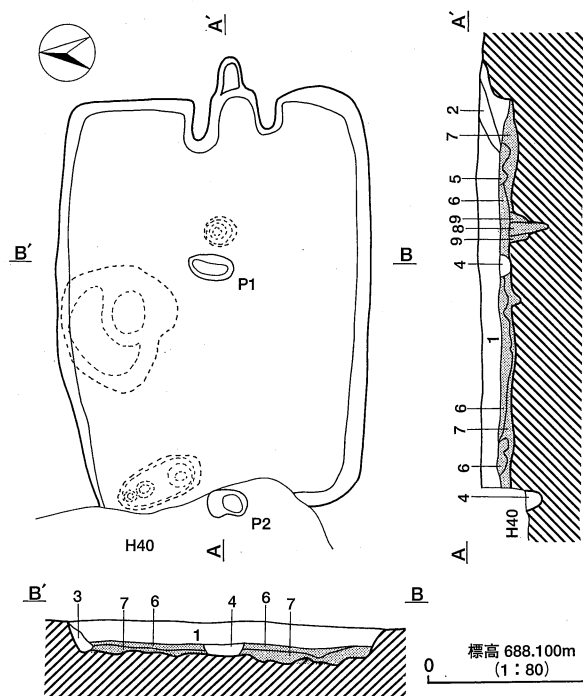
カマドは東壁中央のやや南寄りに位置し、規模は焚き口から煙道までの長さ89cm、幅104cmを測った。明確な火床部は残存せず、袖部は粘土を含むロームにより構築されている。

遺物は6点を図示した。1～6はすべて土師器の須恵器蓋模倣である。いずれも坏部に陵を有し、口縁

部はヨコナデ、底部外面はヘラケズリが行われている。5、6は内面に黒色処理が認められ、火熱の痕跡を残している。



第68図 H40号住居址 実測図 出土遺物

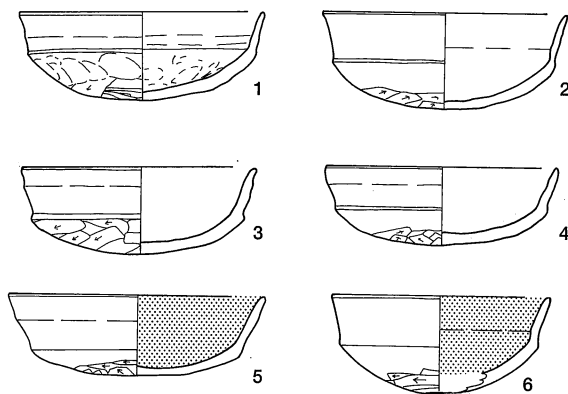
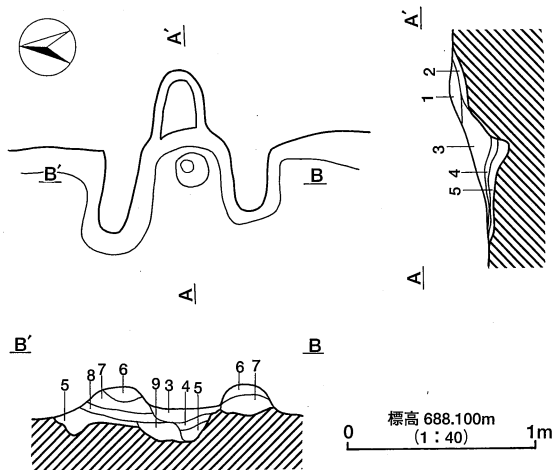


H41 土説

- 1 黒褐色土(10yr2/2) ローム粒、パミス少量含む。
- 2 暗褐色土(10yr3/4) 焼土、炭化物多く含む。
- 3 暗褐色土(10yr3/3) しまりなし。
- 4 黒褐色土(10yr2/3) 炭化物少量含む。しまりなし。
- 5 黒褐色土(10yr2/2) ローム粒含む。しまりあり。
- 6 褐色土(10yr4/4) ローム粒、ブロック含む。しまりあり。
- 7 褐色土(10yr4/6) ローム主体。暗褐色土、パミス含む。
- 8 黒褐色土(10yr2/3) ローム粒、炭化物少量含む。しまりなし。(柱痕)
- 9 暗褐色土(10yr3/4) ローム粒、炭化物少量含む。しまりややあり。

H41 カマド

- 1 褐色土(10yr4/6) 焼土ブロック含む。火熱を受けしまっている。
- 2 黒色土(10yr2/1) 粒子が細かい。
- 3 黒褐色土(10yr2/3) 焼土、炭化物少量含む。
- 4 暗赤褐色土(5yr3/2) 炭化物、焼土少量含む。
- 5 暗褐色土(10yr3/4) 炭化物、焼土少量含みローム多く含む。
- 6 にぶい黄褐色土(10yr4/3) ローム粒含む。しまりあり。
- 7 黄褐色土(10yr5/6) ローム主体。粘土、暗褐色土少量含む。
- 8 黒褐色土(10yr2/2) ローム粒。焼土少量含む。
- 9 黒褐色土(10yr3/2) 炭化物少量含む。



第69図 H41号住居址 実測図 出土遺物

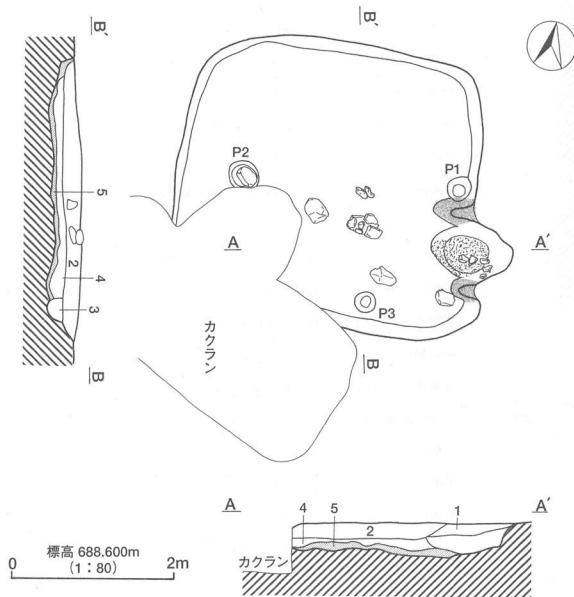
42) H42号住居址 (第70図、図版42、86、102)

本住居址は調査区 F-い、うー11、12グリッドに位置する。住居址南西部分を後世の攪乱により破壊されている。規模は北壁長312cm、東壁長308cm、西壁長216cm (検出部)、南壁長145cm (検出部) で方形を呈する。床面積は8.35㎡。カマドを基準とした軸方位は N-96°-E でほぼ真東へと傾く。検出面からの壁高は東壁で15cmを測った。ピットは3基を確認し、うち支柱穴は P1 と P2 である。覆土は自然堆積で、住居址は地山まで掘り下げた後床面を構築しており非常に強固な貼床を確認した。周溝などは認められなかった。

カマドは東壁の南寄り、南東コーナー付近に位置し、規模は焚き口から煙道までの長さ108cm、幅118cmを測った。袖部には構築材の粘土が残存し、火床部直上やカマド内、カマド脇には礫が散在しこれらもカマドを構築していた材料であると思われる。

遺物は4点を図示した。1、2は土師器杯。ともにロクロナデ調整。1の底部は回転糸切り後手持ちヘラ

ケズリを施し周縁部にもヘラケズリを行う。内面はともに黒色処理、1は2本の暗文を認め、2は放射状のミガキが施されている。2は表面に墨書を確認した。3は土師器甕。コの字に口縁を外反させる武蔵甕である。口縁部ヨコナデ体部外面ヘラケズリ、内面ヘラナデを施す。4は須恵器甕。体部のみ破片での出土であるが肩が外に強く張る器形の特徴が現れている。

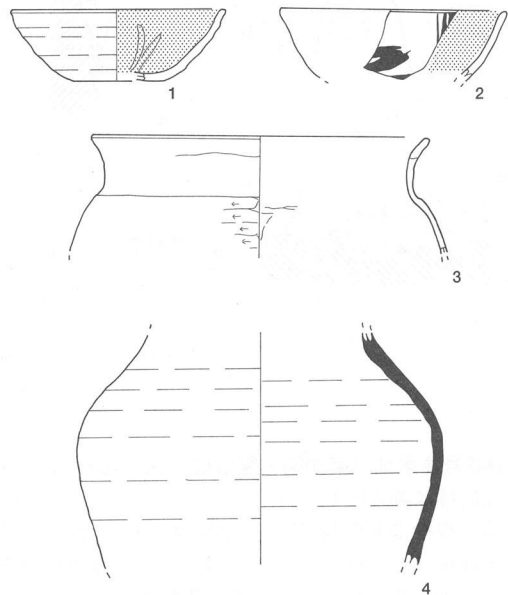
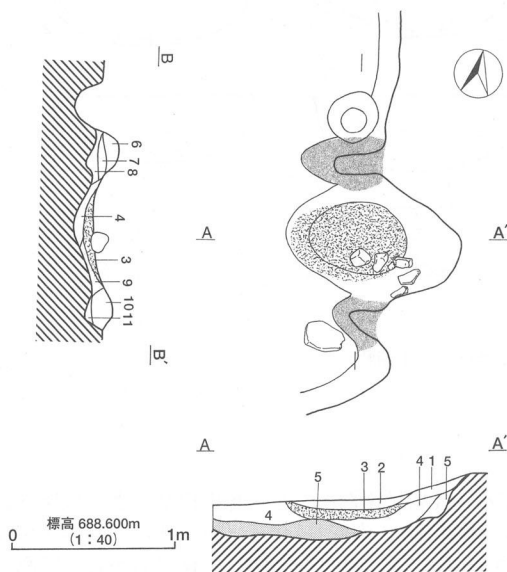


H42 土説

- |                  |                         |
|------------------|-------------------------|
| 1 黒褐色土 (10yr2/3) | ローム粒・バミス含む。             |
| 2 黒褐色土 (10yr3/2) | 焼土・粘土・炭化物少量含む。          |
| 3 黄褐色土 (10yr5/6) | ローム・暗褐色土少量含む。しまり無し。     |
| 4 暗褐色土 (10yr3/4) | ロームと暗褐色土の混ざり土。上面強固(貼床)。 |
| 5 黒褐色土 (10yr2/3) | ローム粒・ロームブロック多く含む。       |

H42 カマド

- |                    |                  |
|--------------------|------------------|
| 1 黒褐色土 (10yr2/3)   | 焼土・炭化物少量含む。      |
| 2 暗赤褐色土 (5yr3/4)   | 粘土・焼土多く含む。しまり無し。 |
| 3 明赤褐色土 (2.5yr5/8) | 焼土層(火床)。         |
| 4 灰褐色土 (7.5yr5/2)  | ローム主体。暗褐色土含む。    |
| 5 黒褐色土 (10yr3/2)   | 焼土・炭化物少量含む。      |
| 6 褐色土 (7.5yr4/1)   | 粘土層(袖)しまりあり。     |
| 7 黒褐色土 (10yr2/2)   | 粒子密。しまりあり(袖)。    |
| 8 黄褐色土 (10yr5/6)   | ローム主体。しまりなし。     |
| 9 黒褐色土 (10yr2/2)   | 粘土粒・焼土少量含む。      |
| 10 灰黄褐色土 (10yr4/2) | ローム粒・粘土粒含む。      |
| 11 褐色土 (7.5yr4/1)  | ローム粒含む。しまりなし。    |



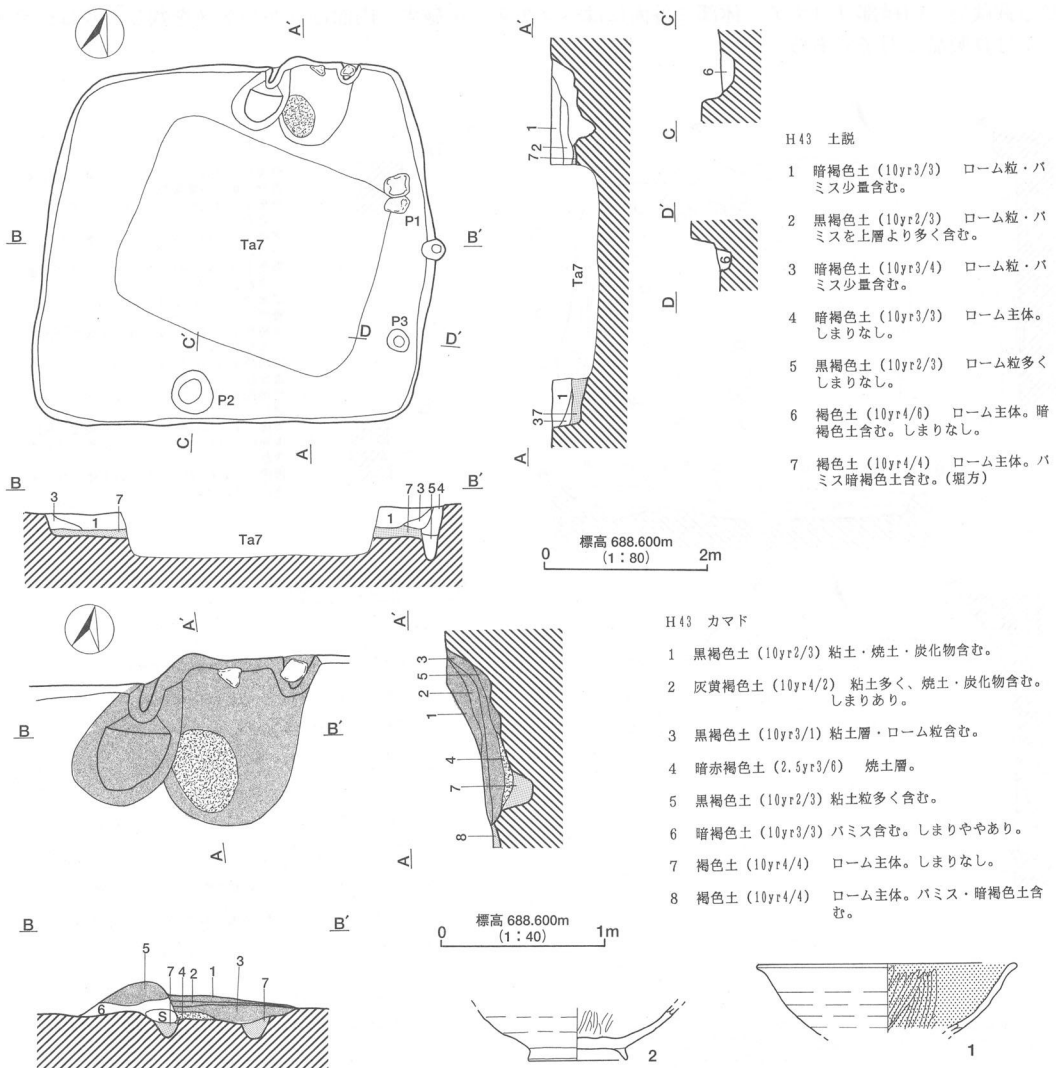
第70図 H42号住居址 実測図 出土遺物

43) H43号住居址 (第71図、図版43、86)

本住居址は調査区 E-へ、ほ-11、12グリッドに位置する。住居址中央で竪穴状遺構 Ta7 と重複し、新旧関係では Ta7 の方が新しい。規模は北壁長379cm、東壁長410cm、西壁長400cm、南壁長438cm でほぼ方形を呈する。床面積は10.4㎡。カマドを基準とした軸方位は N-9°-W、検出面からの壁高は東壁で28cm を測った。ピットは3基を確認した。支柱穴と思われるのは P1 で、P1 に対応するピットが Ta7 との重複により消失したと考えられる。覆土は自然堆積である。周溝は確認されなかった。

カマドは北壁やや東寄りに位置し、規模は焚き口から煙道までの長さ106cm、幅118cm を測った。カマドの上部は破壊されており、残った袖部の一部には粘土を含む土を認めている。掘り方に見られる小さな落ち込みには芯材として礫が据えられていたと考えられ、石組みに粘土を含む土を被覆してカマドを構築していた物と思われる。

遺物は2点図示した。いずれも土師器で1は坏。ロクロナデ調整で内面には放射状のミガキと黒色処理を施す。2は高台付坏。底部周辺のみ出土でロクロナデ調整、内面にはミガキのみが見られ、底部は回転ヘラキリ後高台を貼り付けている。



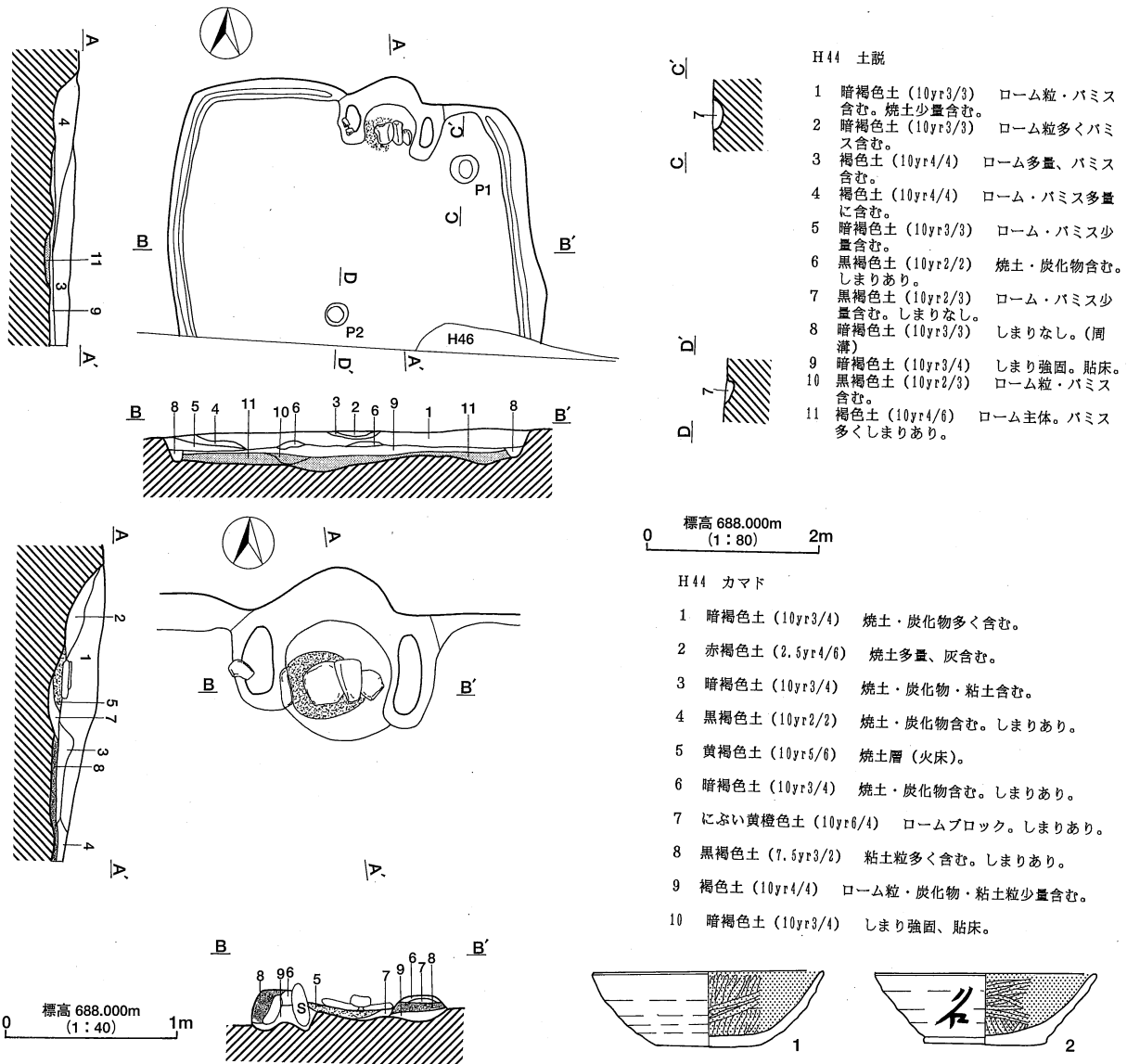
第71図 H43号住居址 実測図 出土遺物

44) H44号住居址 (第72、73図、図版44、86、95、102)

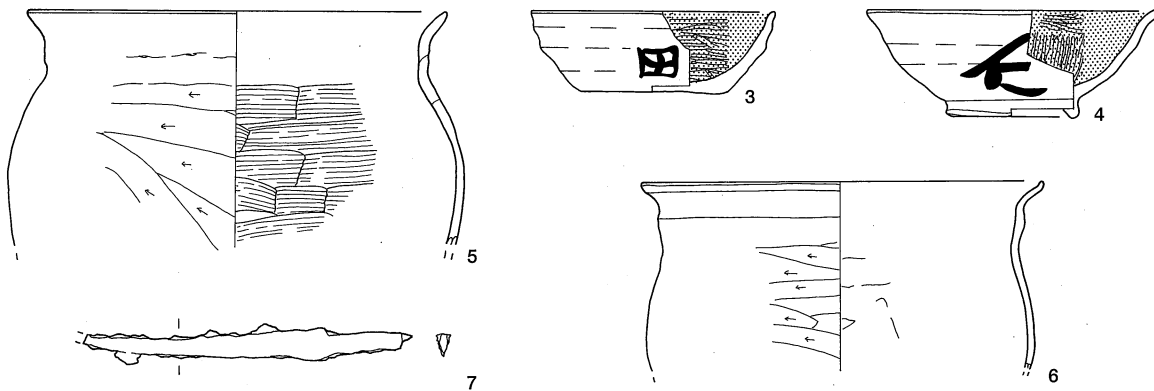
本住居址は調査区 E-は、ひー13、14グリッドに位置する。住居址南側は調査区外のため未調査。また住居址東壁で H46号住居址と重複し、新旧関係では H46の方が新しい。規模は北壁長361cm、東壁長262cm (検出部) 西壁長233cm (検出部) を測り得るのみで形態はおそらく方形を呈すると思われる。床面積は9.55㎡ (検出部)。カマドを基準とした軸方位は N-1°-W でほぼ真北を示す。検出面からの壁高は東壁で22cm を測った。ピットは2基を確認する。覆土は自然堆積で地山を掘り下げ構築された貼床はよくしまり非常に強固である。周囲には周溝が認められた。

カマドは北壁中央やや東寄りに位置し、規模は焚き口から煙道までの長さ101cm、幅115cmを測った。袖部には礫が据えられそれに粘土を含む土を被覆しカマドを構築しており、火床面直上には天井部から崩落した物と思われる板状の礫が見られ、石組みに粘土を覆い作られたカマドであると思われる。

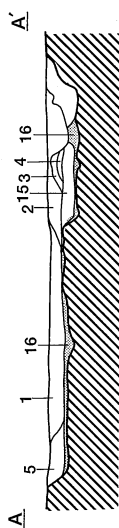
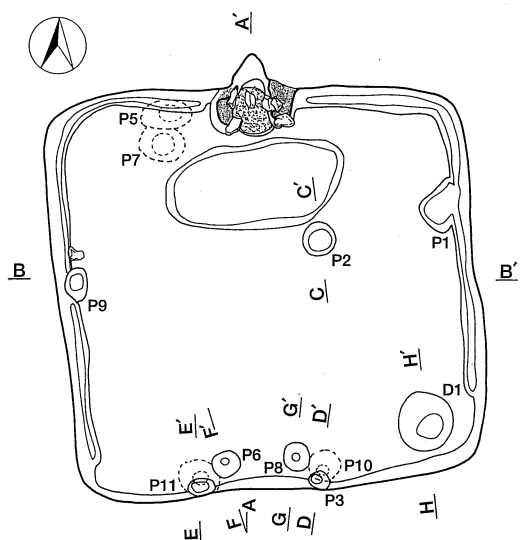
遺物は7点を図示した。1~3は土師器坏。ともにロクロナデ調整、内面にミガキと黒色処理を施す。底部は1が回転糸切り後底部周縁部にもヘラケズリを施す。2、3は右回転糸切り。2、3は墨書土器であり、それぞれ2が「名」、3が「田」と記されている。4は土師器高台付坏。ロクロナデ調整、内面は黒色処理とミガキを施す。底部は回転糸切り後高台を貼り付けている。口縁部は強く外反するが器形は歪んでいる。墨書土器であり、表面には「仁」と墨書が記されている。5、6は土師器甕。ともに口縁をコの字型に外反させる武蔵甕。口縁部ヨコナデ、体部に外面にはヘラケズリを施す。内面は5がハケメを残し、6はヘラナデ。7は鉄製品で刀子である。



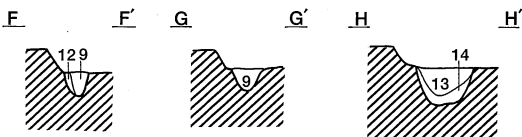
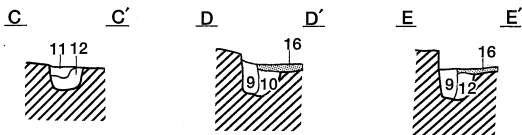
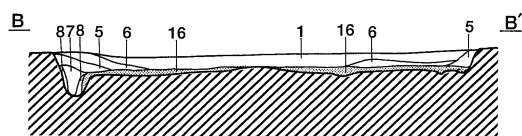
第72図 H44号住居址 実測図 出土遺物



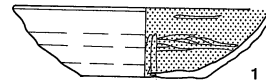
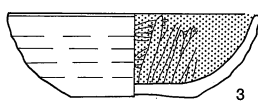
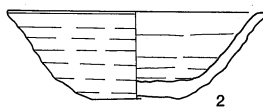
第73図 H44号住居址 出土遺物(2)



- H45 土説
- 1 黒褐色土 (10yr2/3) ローム粒・パミス含む。
  - 2 暗褐色土 (10yr3/3) ローム粒・パミス小含む。
  - 3 黒褐色土 (10yr2/3) パミス多く、しまりややあり。
  - 4 褐色土 (10yr4/6) しまりあるロームブロック含む。
  - 5 暗褐色土 (10yr3/4) ローム粒・パミス含む。
  - 6 黒褐色土 (10yr2/3) ローム粒・パミス含む。
  - 7 暗褐色土 (10yr3/3) 粒子細かくしまりなし(柱痕)。
  - 8 にぶい黄褐色土 (10yr4/3) ローム多く含む。しまりややあり。
  - 9 黒褐色土 (10yr2/3) ローム粒・パミス少量含む。しまりなし。
  - 10 黄褐色土 (10yr5/6) ローム主体。暗褐色土含む。しまりややあり。
  - 11 黒褐色土 (10yr3/2) ローム粒・パミス少量含む。しまりなし。
  - 12 褐色土 (10yr4/4) ローム主体。しまりなし。
  - 13 暗褐色土 (10yr3/3) ローム粒・ブロック含む。
  - 14 黒褐色土 (10yr2/3) ロームブロック多く含む。
  - 15 黒褐色土 (10yr2/3) ローム粒・パミス・炭化物含む。しまりなし。
  - 16 にぶい黄褐色土 (10yr4/3) ローム多くパミス含む。



標高 688.5m  
(1:80) 2m



第74図 H45号住居址 実測図 出土遺物(1)