

飯山市埋蔵文化財調査報告 第50集

田草川屍遺跡Ⅷ

—国道117号線静間バイパス拡幅工事に伴うS地点の調査—

1996.2

長野県飯山市教育委員会

委託者 長野県飯山建設事務所

はじめに

- 1 本書は飯山市大字蓮字北原294-1番地ほかにおける田草川尻遺跡の調査報告書である。本遺跡は過去A～R地点が調査されており、今回の調査地点をS地点とする。
- 2 調査は、国道117号線静間バイパス拡幅工事（道路築造工L=110m）にともない長野県飯山建設事務所より委託を受けた飯山市教育委員会が、平成7年9月20日から9月30日にかけて実施したものである。調査面積は約300㎡で、平安時代竪穴住居址1軒、土壙墓1基、溝址1基他を検出した。
- 3 調査体制は以下のとおりである。

団 長 高橋 桂（飯山市文化財保護審議会会長）
担当者 望月 静雄（市教委事務局）
調査員 田村 規城
常盤井智行
作業員 土屋 久栄・高橋喜久治・服部 敏雄・石沢 悦次・北條辰男・樋山 巖
藤沢 和枝・小川ちか子・小林みさを
- 4 発掘調査では次の諸氏・機関より協力をいただいた。記して御礼申し上げる。

渡辺 一行（飯山建設事務所）・石沢 広美・飯山市静間連絡所（和田智信主事）・㈱本木建設
- 5 本報告書の作成は、常盤井・藤沢・小川・田村・望月が行い、高橋団長指導のもと市教委生涯学習課社会教育係が編集した。

生涯学習課長 山崎賢太郎 社会教育係長 町井和夫 同係 望月静雄
- 6 本書の作成にあたっては、予算的・時間的な都合により図版等を中心として最小限の記述にとどめた。
- 7 本調査にかかわる遺物・図版等は飯山市埋蔵文化財センターに保管してある。

1 遺跡の位置と経緯

A 遺跡の位置

田草川尻遺跡は、長野県飯山市大字静間字四本木から大字蓮字北原にかけて、縄文時代から中世にわたって断続的に集落が営まれた大複合遺跡である。

甲信国境に源を発する千曲川が信濃に残す最後の平が飯山盆地である。飯山盆地を過ぎると千曲川は、峡谷を穿入蛇行しつつ越後へと流れ去る。

田草川尻遺跡は、飯山盆地が展開する最初の地点に位置する。東側に高社山がそびえているため比較的狭長な沖積地を千曲川が流れ、善光寺平と飯山盆地の回廊口的な地点となっている。遺跡は田草川扇状地の扇端部にあたり、かつて調査した地点（A～R）より約250m南の扇状地南端部に位置する。

B 経過

平成7年6月26日 長野県飯山建設事務所長より、文化財保護法第57条の3第1項による埋蔵文化財発掘通知が提出される。

協議の結果、とりあえず試掘調査を実施して遺構の状況を確認する。その結果により調査期間・予算等について再協議する。

8月18日 文化庁長官宛、文化財保護法第98条の2第1項による埋蔵文化財発掘通知を提出。

8月28日 飯山建設事務所長と飯山市長との間で発掘調査委託契約書を締結。

契約は試掘調査についての契約とし、本発掘に至った場合には変更契約により対処することとした。

9月20日 発掘調査を実施。

遺構が多くないことが判明し、現契約内容で対応できる状況のため発掘調査に切り替える。

9月30日 発掘調査終了。



図1 田草川尻遺跡調査地点（今回調査S地点）

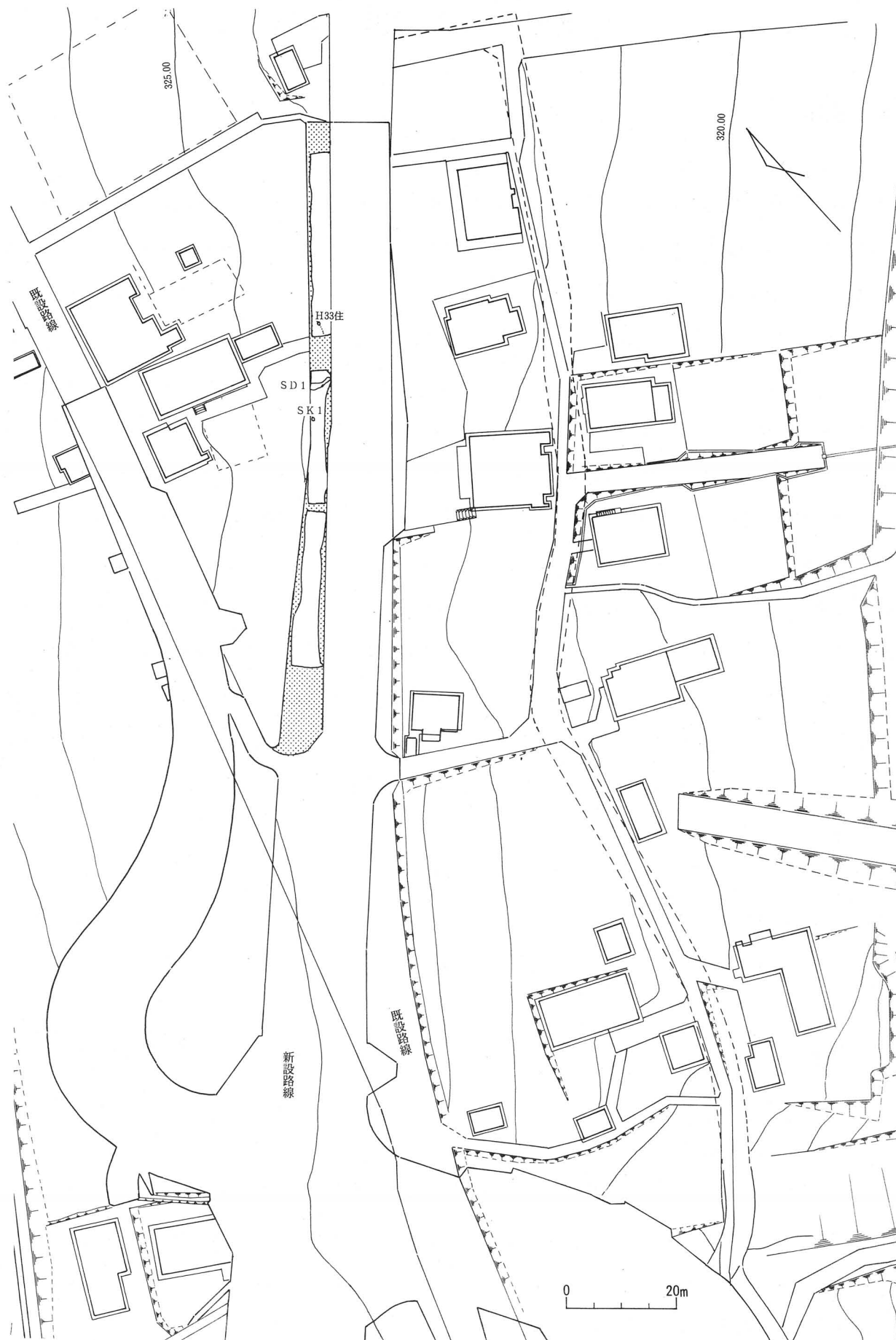


图2 調査区 (1 : 1000)

2 発見された遺構と遺物

A 遺構

発見された遺構は、竪穴住居址1軒、土墳墓1基、溝址1基で、そのほか土坑・柱穴と思われる遺構が多く確認されたが、調査範囲が狭いこともあって掘立柱建物址となるものかは不明である。ここでは前記三遺構について説明を加える。

(1) 竪穴住居址(H-33)(図6)

7区で検出された。家屋コンクリート通路、電柱および調査区外に延びていることによって全体は不明であり、東側の壁が一部確認されているのみである。床面は堅緻である。

遺物は東壁側に破片がまとまって発見されている。カマドの一部と思われる石もあることから電柱の掘り方付近がカマドであった可能性が高い。平安時代の須恵器・黒色土器が出土している。

(2) 土墳墓(SK1)

11区で検出された。90×45cmの不整長方形を呈し、深さ30cmで、断面は北側がすり鉢状となっている。墳底のほぼ中央、やや浮いた位置より黒色土器が伏せた状態で検出されている。黒色土器より下位は炭の層が墳底まで堆積している。また、黒色土器に接して礫破片が出土している。規模が小さく、骨片等は検出されていないので土墳墓とする積極的な根拠はないが、飯山地方においては長さ2mくらいの土墳墓に混じって1m以下の小さなものも存在することから本稿では土墳墓として報告する。

(3) 溝址(SD1)

検出された部分では、長さ4m、幅1m、深さ10cmを測る。

遺物は須恵器坏破片2点が出土している。

B 遺物

(1) H-33号住居址出土土器(図8-1~12・図9-1~4)

出土した遺物には、土師器甕・土師器坏・須恵器甕・須恵器坏がある。土師器甕は、砲弾形を呈するものと思われる土器が多く、一部平底となると推定される3などがある。また、9などの小型甕も存在する。土師器坏(10)は破片復元のため全体は不明であるが、口径16.8cmを測る大型の黒色土器で、深い椀状を呈するものであろう。須恵器坏は2点検出されている(11~12)。11は底部に回転糸切り痕をとどめるもので

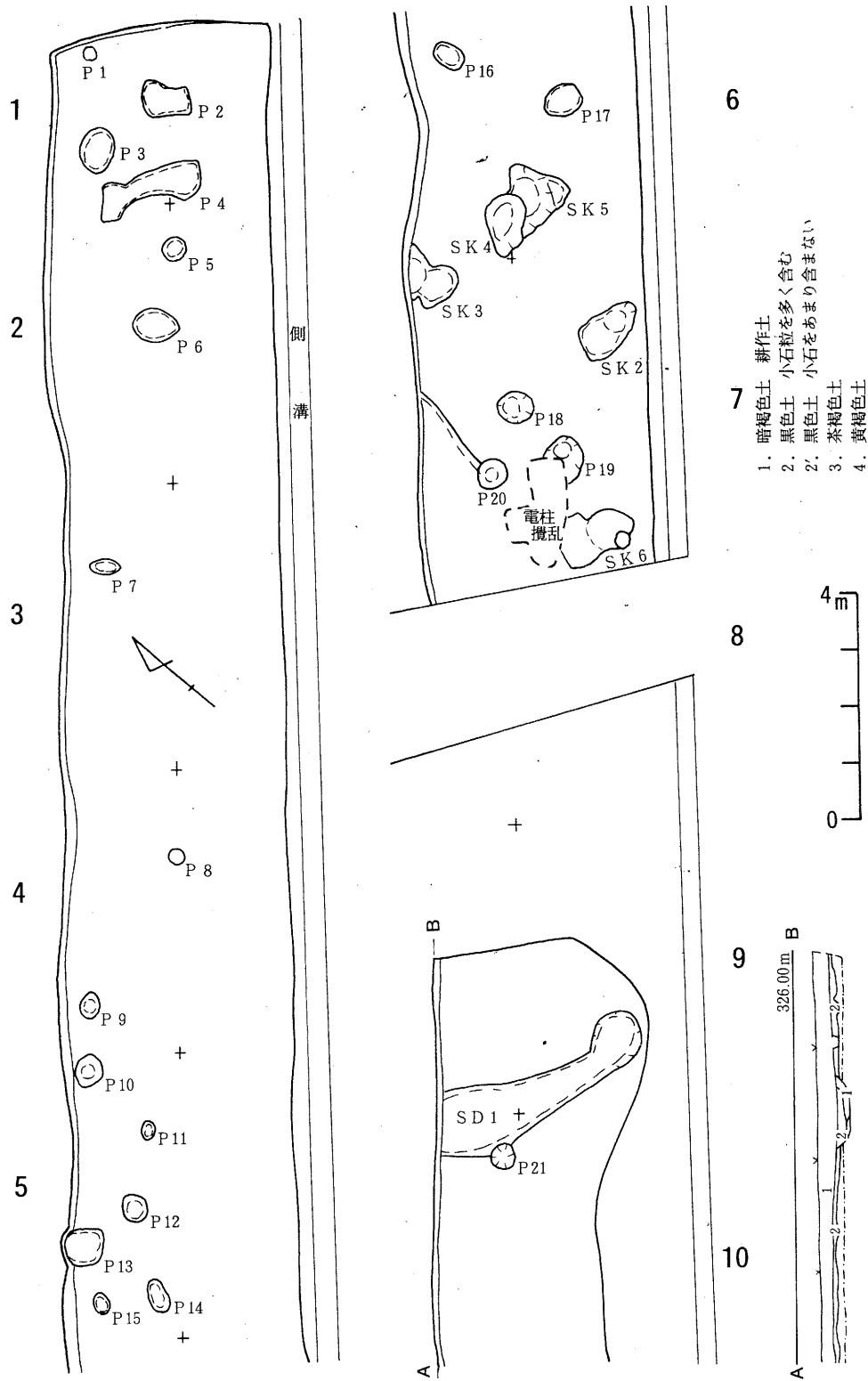


图3 遺構分布图(1) (1 : 120)

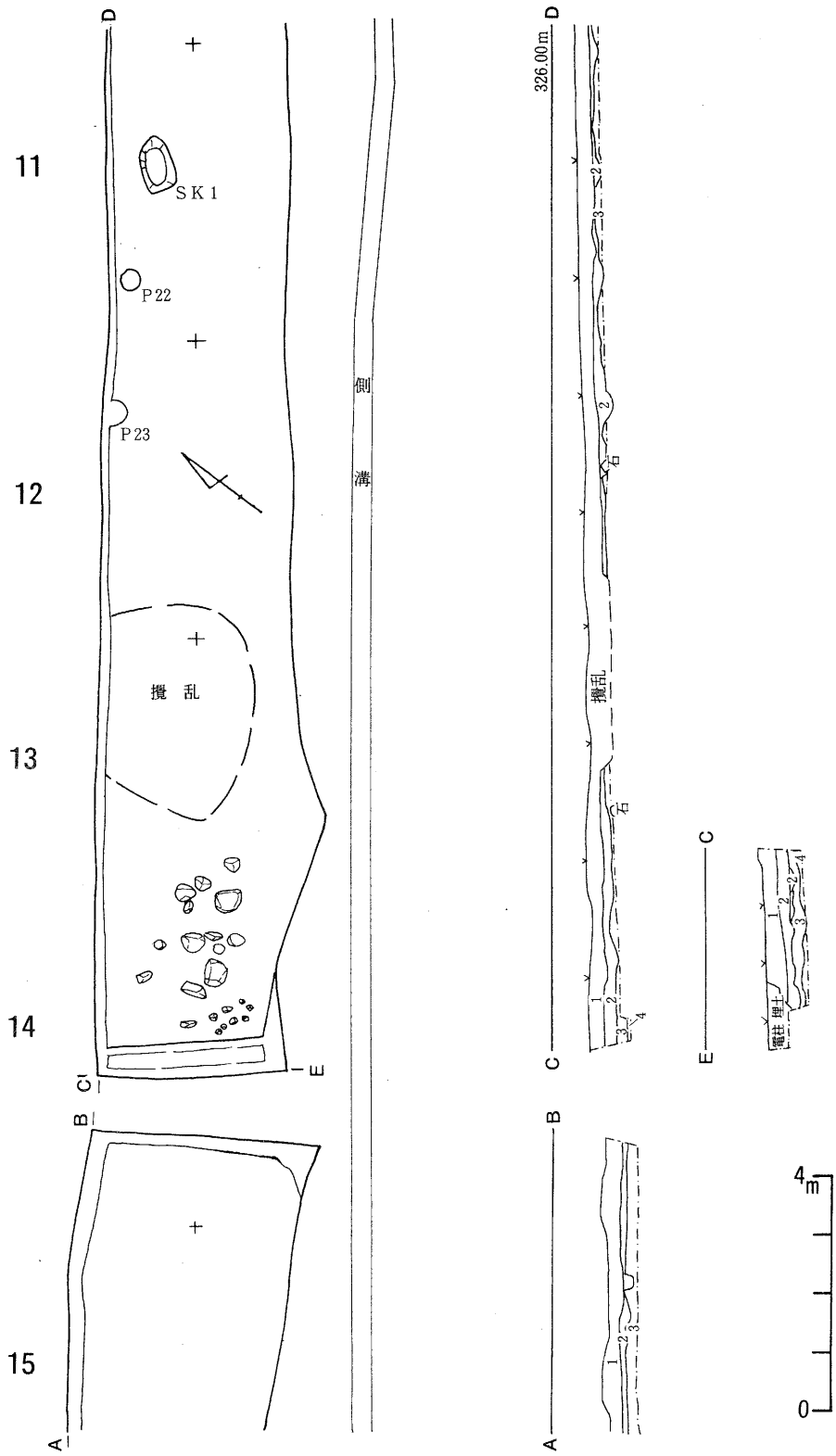


图4 遺構分布図(2) (1 : 120)

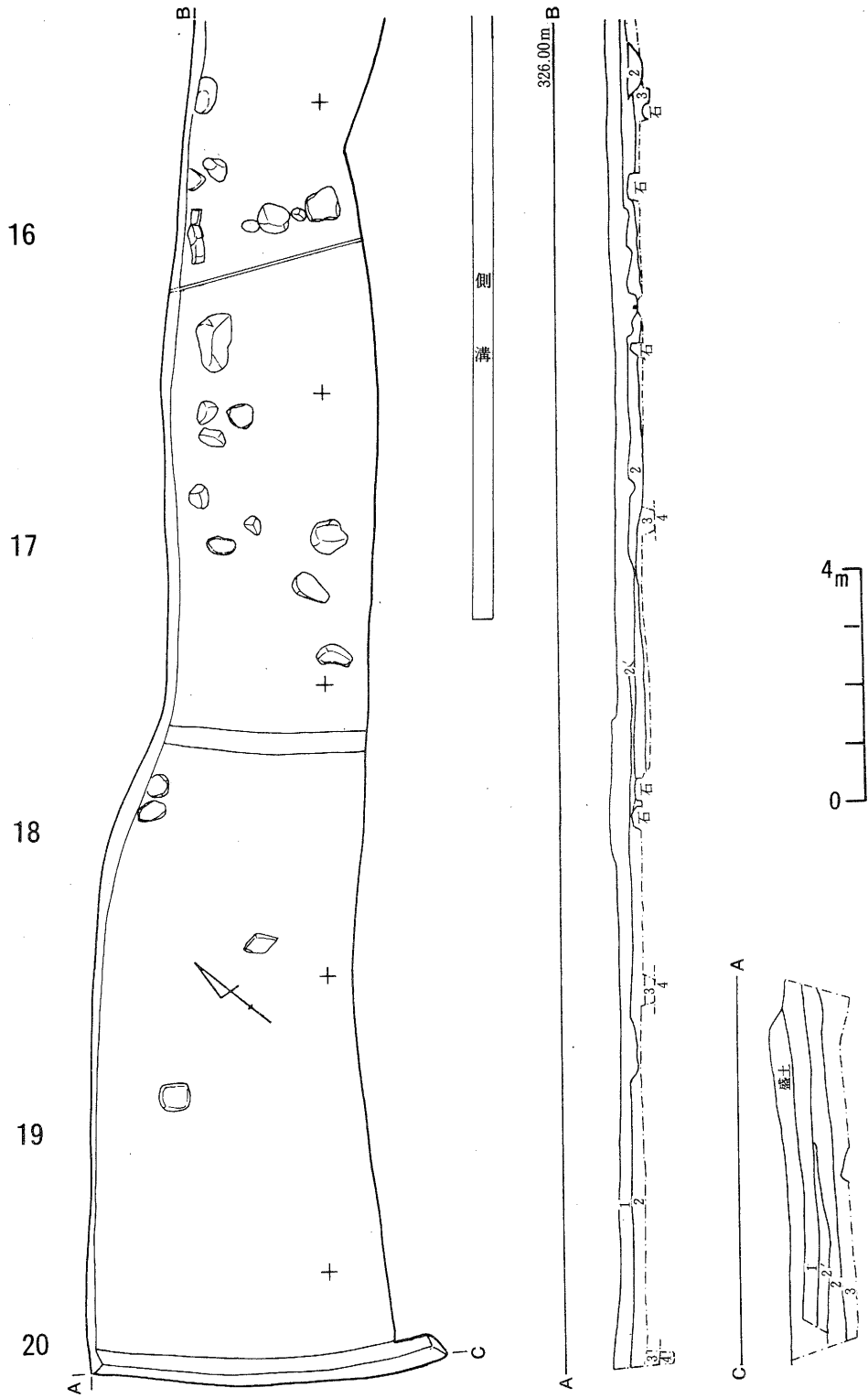


図5 遺構分布図(3) (1 : 120)

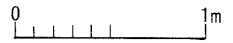
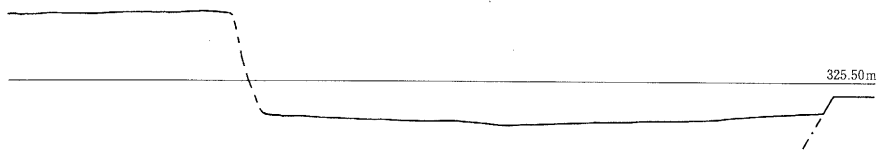
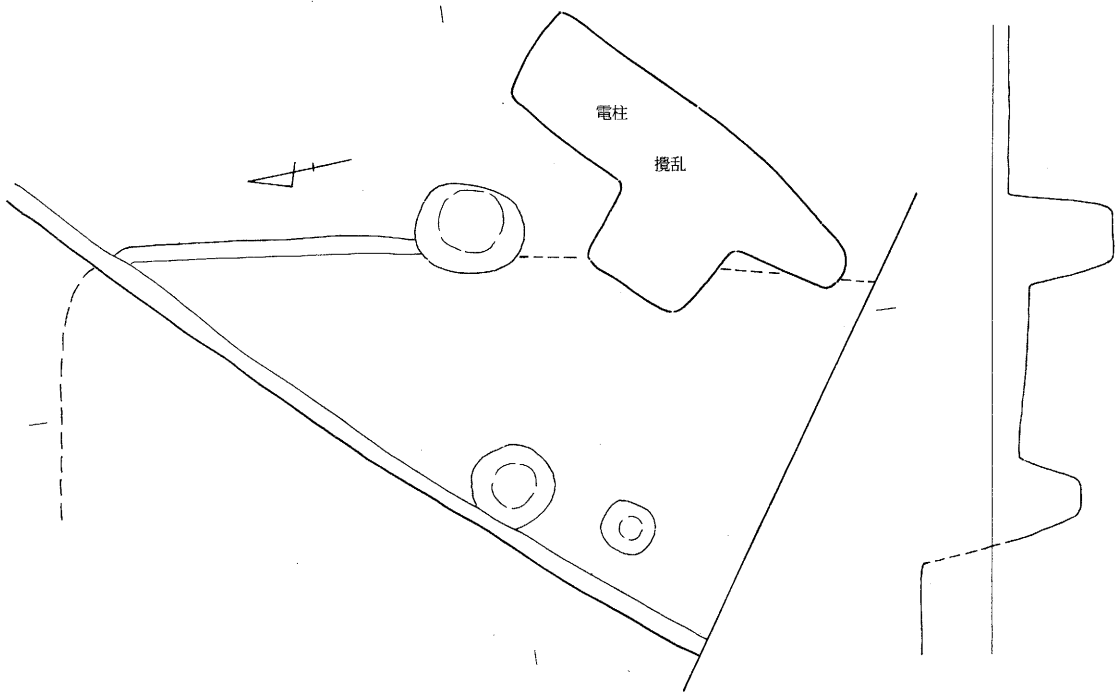
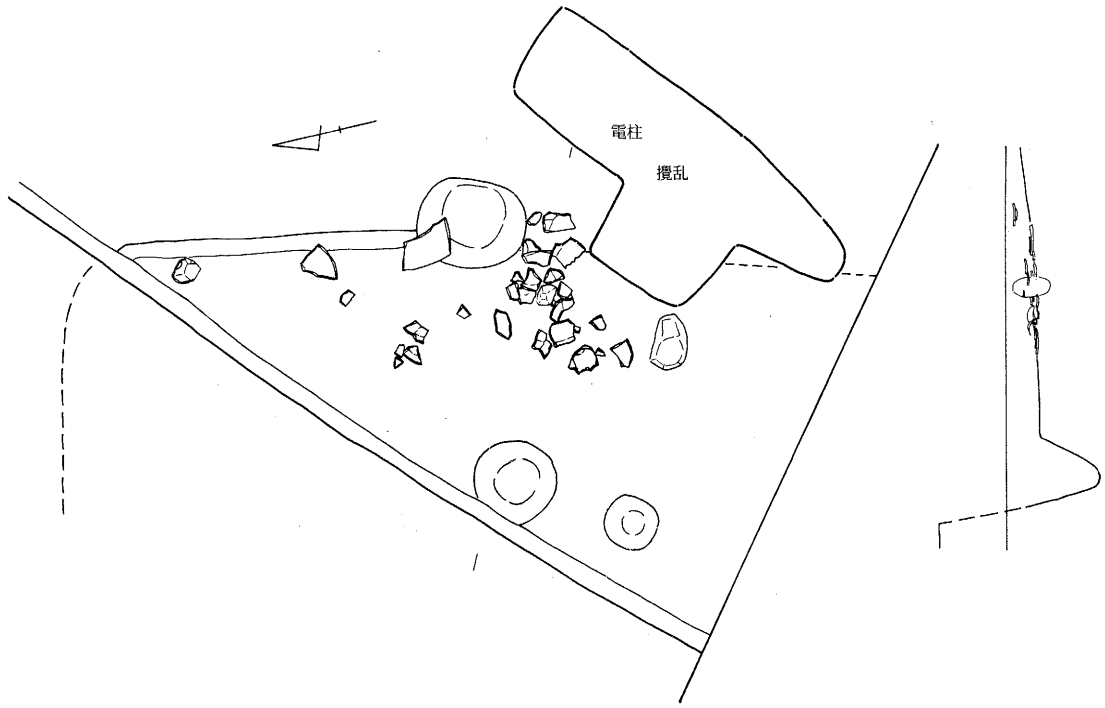


图6 竖穴住居址 (H-33住) (1 : 40)

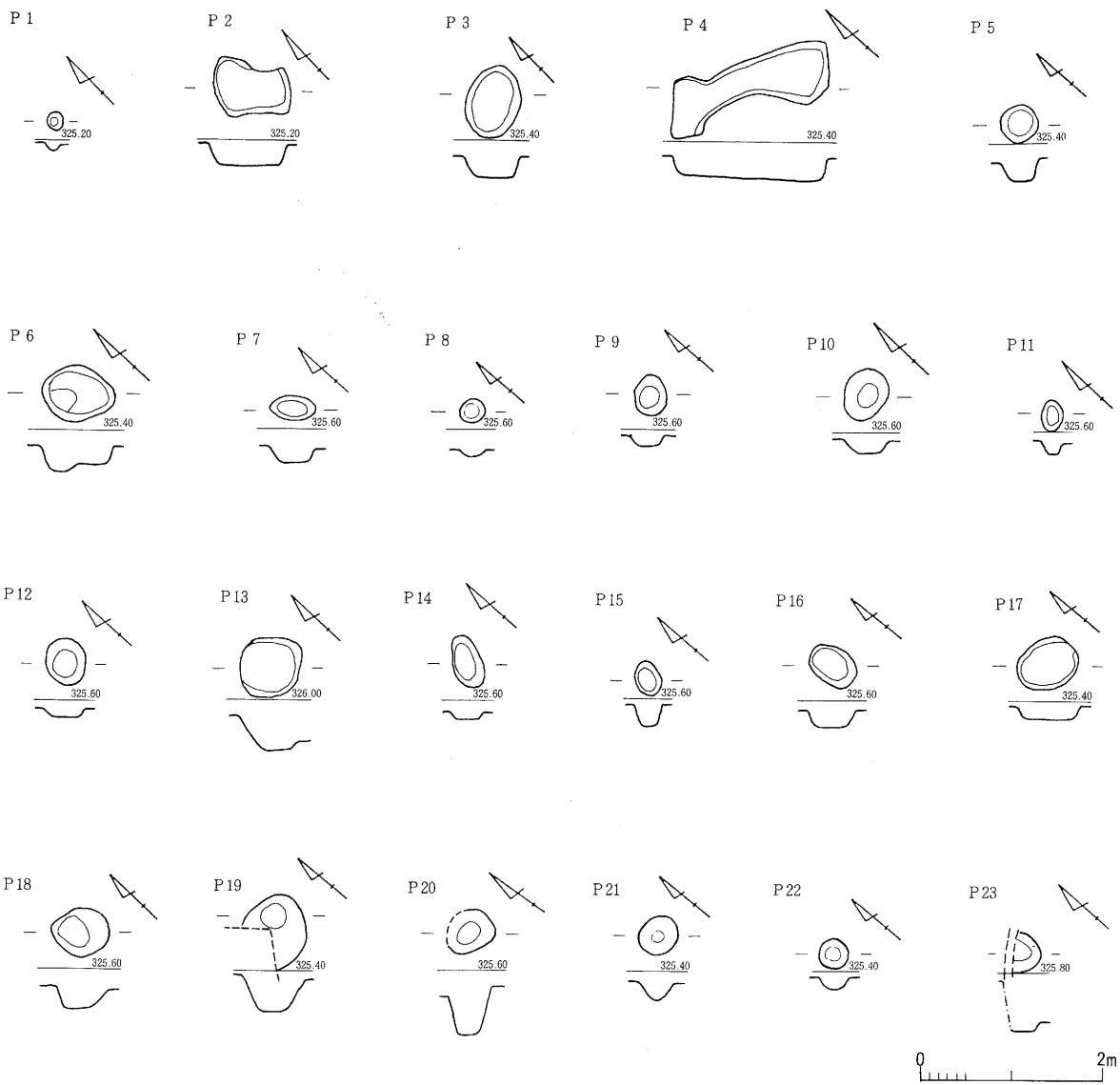
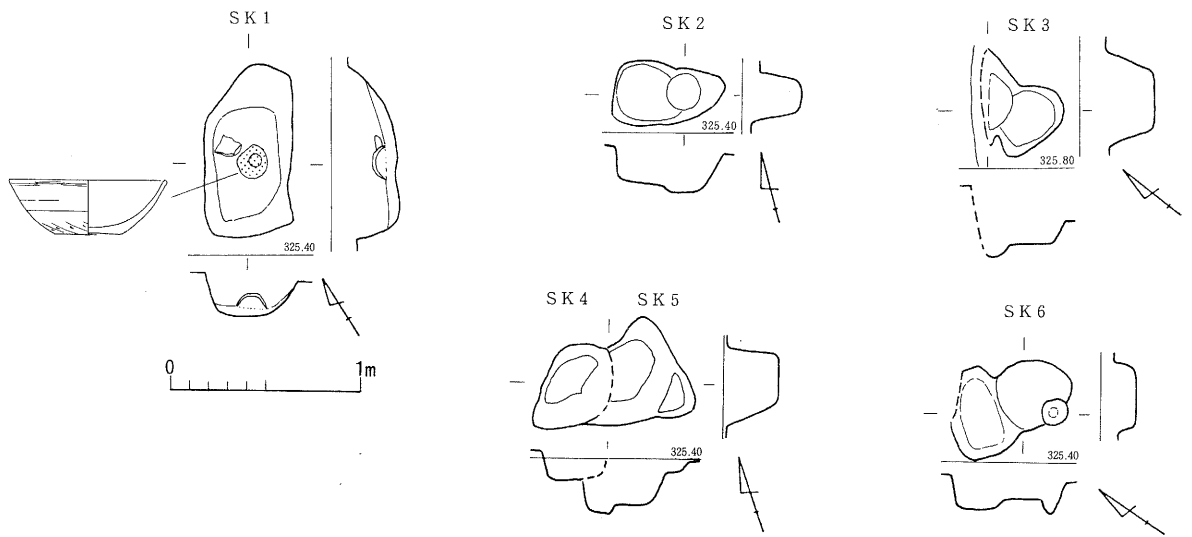


图7 土坟墓·土坑·柱穴 (SK 1~6, P₁~P₂₃) (1:40, 1:80)

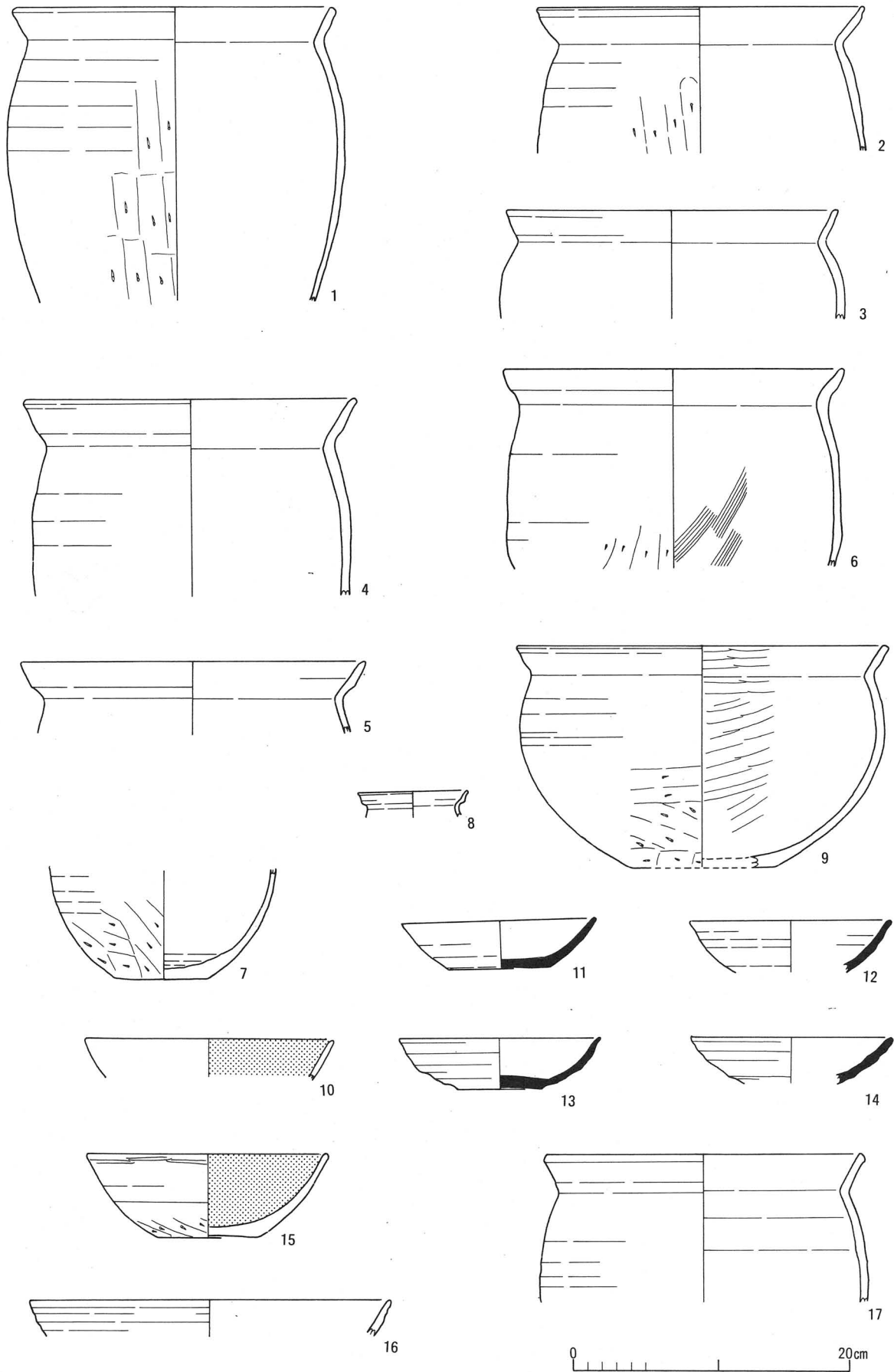


图8 出土土器(1) (1 : 4)

ある。須恵器甕（図9-1~4）は破片のみの出土である。

(2) SK 1 出土土器（図8-15）

ほぼ完全な形をとどめている。口径16.8cm、器高5.7cm、底径7.1cmを測る黒色土器である。底部は回転糸切り痕をとどめ、その周辺はヘラケズリがなされる。

(3) SD 1 出土土器（図8-13・14）

いずれも須恵器坏である。13はやや上げ底で、回転糸切り痕をとどめる。

(4) その他の遺構出土土器（図8-16・17）

二点ともSK 6 と呼称した遺構より出土したものである。17はH-33号住居址出土土器と接合していることから、住居址の付属ピットあるいは電柱設置に際して移動した可能性がある。いずれも土師器甕形土器である。

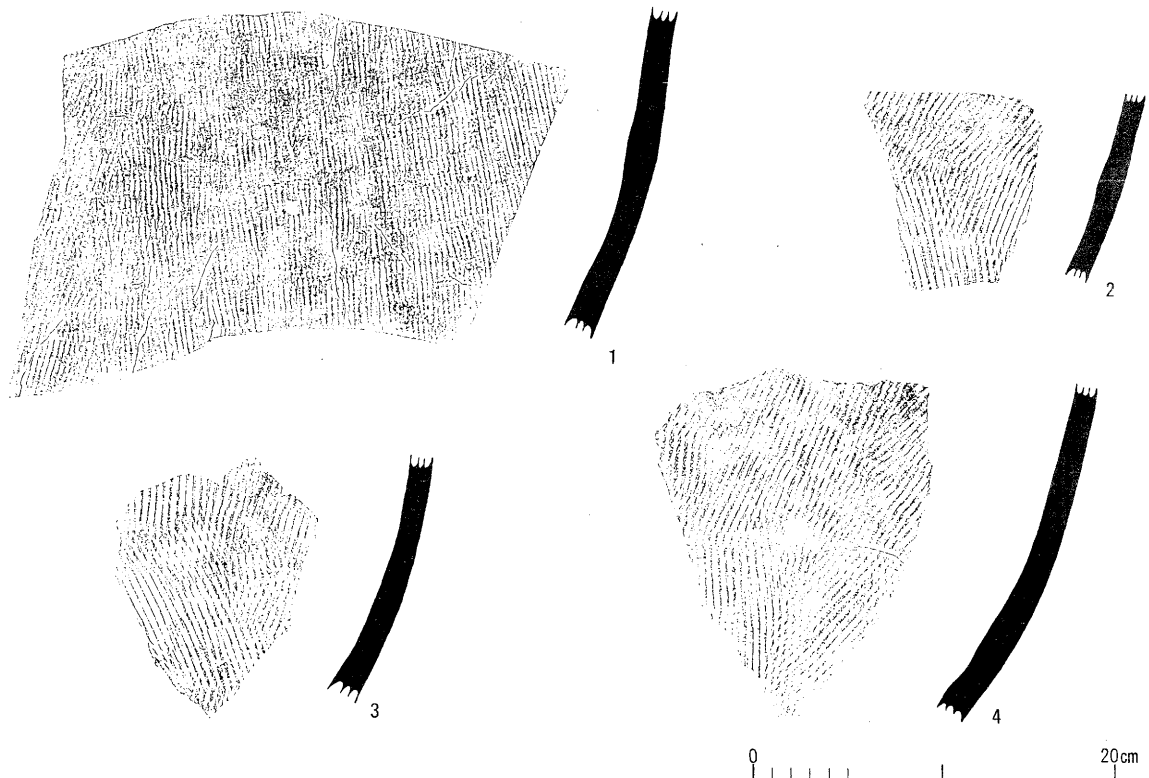


図9 出土土器(2) (1:4)

飯山市埋蔵文化財調査報告 第50集

田草川尻遺跡Ⅷ

平成8年2月発行

編集・発行 長野県飯山市教育委員会
長野県飯山市大字飯山1,110-1

印刷 (有)足立印刷所
