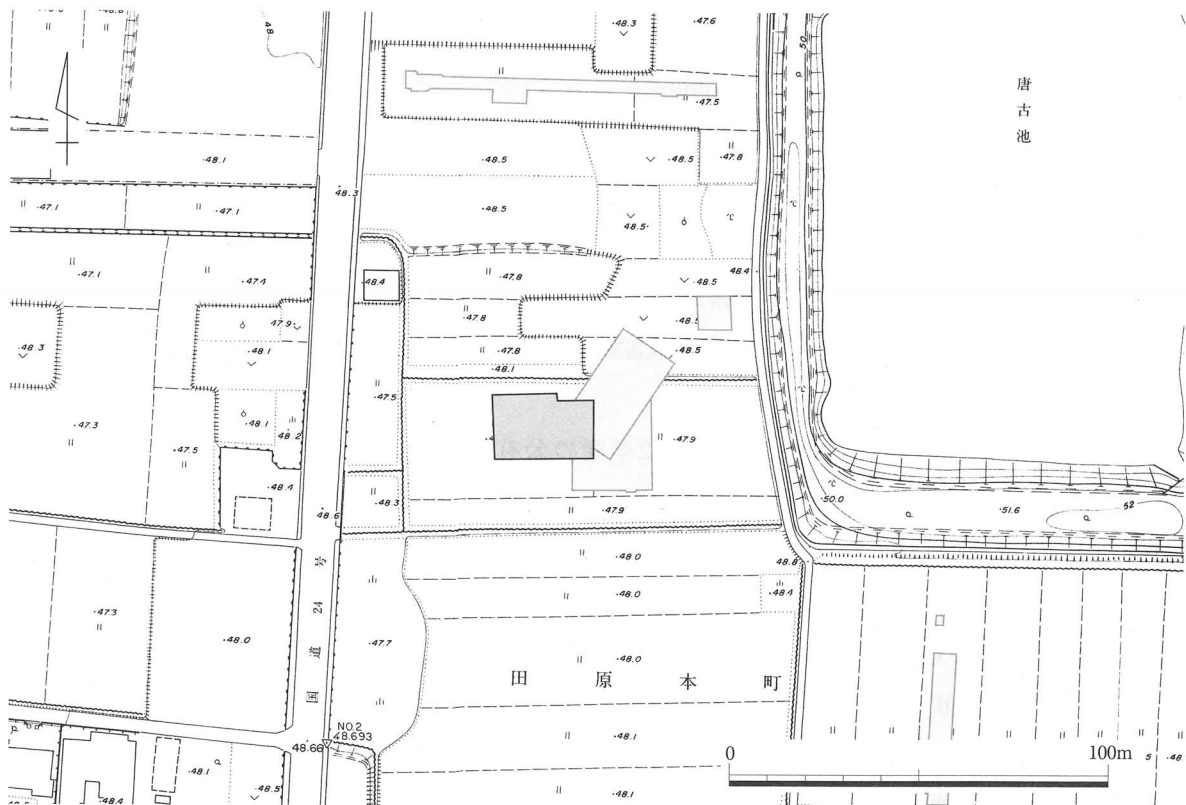


## 第4節 第84次調査報告

### 1. 調査の経緯

平成13年度の範囲（内容）確認調査である第84次は、遺跡西地区における内部構造の把握を目的とした。これは、平成13年3月におこなわれた唐古・鍵遺跡調査検討委員会での検討に基づく。田原本町教育委員会が平成12年度の範囲（内容）確認調査の報告をおこなった際、委員からは幅の狭いトレンチ調査では内部構造の把握に限界があるとの意見があった。これを承けた田原本町教育委員会は、第79次調査区は西地区の微高地北端であり堅穴住居跡を検出したことから、その南側に想定される微高地中心部を調査すれば、建物などの構造差が判明するのではないかと提言した。検討の結果、第79次調査区よりも南側のすでに公有化された土地において、広い面積で複数年度の調査をおこなう方針が定められた。

この方針をもとに、田原本町教育委員会では調査地の選定をおこなった。第79次調査区のすぐ南側は、第80次調査区も含めて約1mの客土からなる造成地であり、調査の効率を考えるとあまり良い条件ではなかった。これに対し、その造成地の南側は、公有化も済み水田面を残していた。以上のことから、第80次調査区の南西側での調査を決定した。



第346図 第84次調査区の位置 (S = 1/2,000)

## 2. 調査の方法

第84次調査区は、田原本町大字唐古121番1である。昨年度におこなった第79・80次調査区と同様に史跡指定地内にあたる。当初の調査区は、東西20m、南北15mの長方形に設定した(第346図)。ところが、調査区の中央において古墳時代後期の方墳ST-101を検出し、その西側と北側の周溝部が調査区外であったために、規模を確定する目的で調査区を西側に6mと北側に2mの拡張をおこなった。最終的な調査面積は、424㎡となった。

本調査は、範囲(内容)確認という性格上、当初より上層の弥生時代遺構のみを調査する予定であった。しかし、調査区は古墳時代後期の古墳群に重なっていた。古墳を保存とし、古墳分布の範囲外となる調査区東側で弥生遺構の掘り下げをおこなった。その過程で、東排水溝から大型柱根が検出されたため、再調査を期し遺構検出面を土嚢袋で覆い埋め戻した。

調査期間は、平成13(2001)年5月18日から11月10日までで、実働日数は65日間である。遺物総数は、コンテナ174箱である。

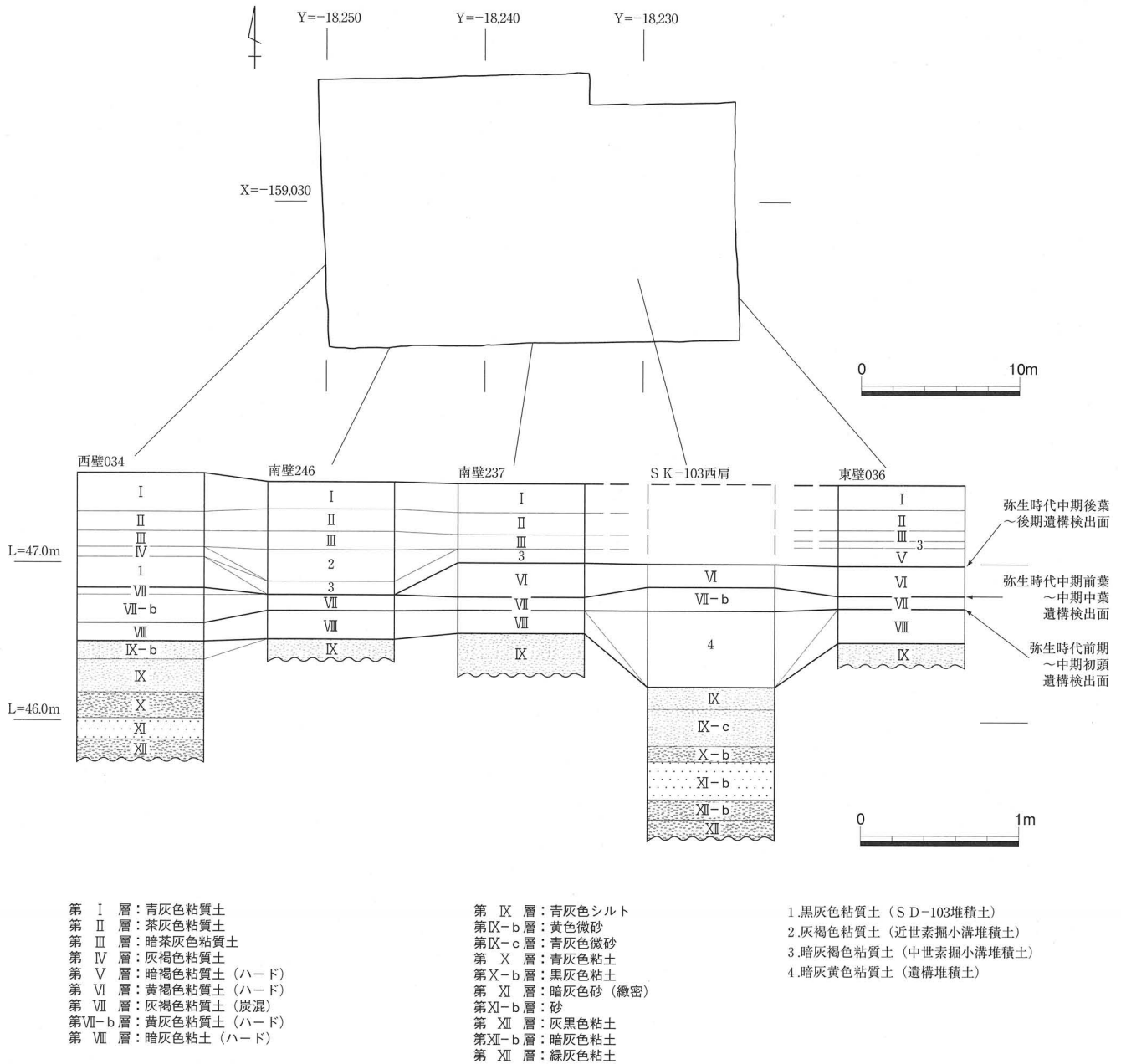
## 3. 層序

本調査区の基本層序は、以下の通りである(第347図)。

第Ⅰ層：青灰色粘質土	〔水田耕土、	厚さ0.15m : 上面標高47.60m〕
第Ⅱ層：茶灰色粘質土	〔水田床土1、	厚さ0.15m : 上面標高47.30m〕
第Ⅲ層：暗茶灰色粘質土	〔水田床土2、	厚さ約0.1m : 上面標高47.20m〕
第Ⅳ層：灰褐色粘質土	〔中世遺物包含層、	厚さ0.10~0.20m : 上面標高47.10m〕
第Ⅴ層：暗褐色粘質土(ハード)	〔弥生・古墳時代遺物包含層、	厚さ約0.1m : 上面標高47.10m〕
第Ⅵ層：黄褐色粘質土(ハード)	〔弥生時代中期後葉~後期遺構検出面、	厚さ約0.2m : 上面標高47.00m〕
第Ⅶ層：灰褐色粘質土(炭混)	〔弥生時代中期前葉~中期中葉遺構検出面、	厚さ約0.1m : 上面標高46.80m〕
第Ⅷ層：暗灰色粘土(ハード)	〔弥生時代前期~中期初頭遺構検出面、	厚さ約0.2m : 上面標高46.70m〕
第Ⅸ層：青灰色シルト	〔ベース	: 上面標高46.50m〕

本調査区は、史跡指定地内であり平成12年度の公有化まで水田が営まれていた。このため第Ⅰ~Ⅲ層は、水田に伴う耕土・床土である。水田層の直下は、調査区南半では第Ⅴ層：暗褐色粘質土(ハード)あるいは第Ⅵ層：黄褐色粘質土(ハード)が露出するが、北半は中世遺物包含層の第Ⅳ層：灰褐色粘質土が0.10~0.20mの厚さで堆積している。これは、調査区中央からやや北寄りで見出した他よりも太い東-西方向の中・近世素掘小溝をその境とするもので、土地の利用状況が異なっていたことを示している。

弥生・古墳時代遺物包含層である第Ⅴ層：暗褐色粘質土(ハード)は、ほとんどが中・近世素掘小溝による削平を受けており、南半の所々では第Ⅵ層：黄褐色粘質土(ハード)が第Ⅲ層直下で露出し、その上面が弥生時代中期後葉~後期の遺構や古墳周溝とともに中・近世



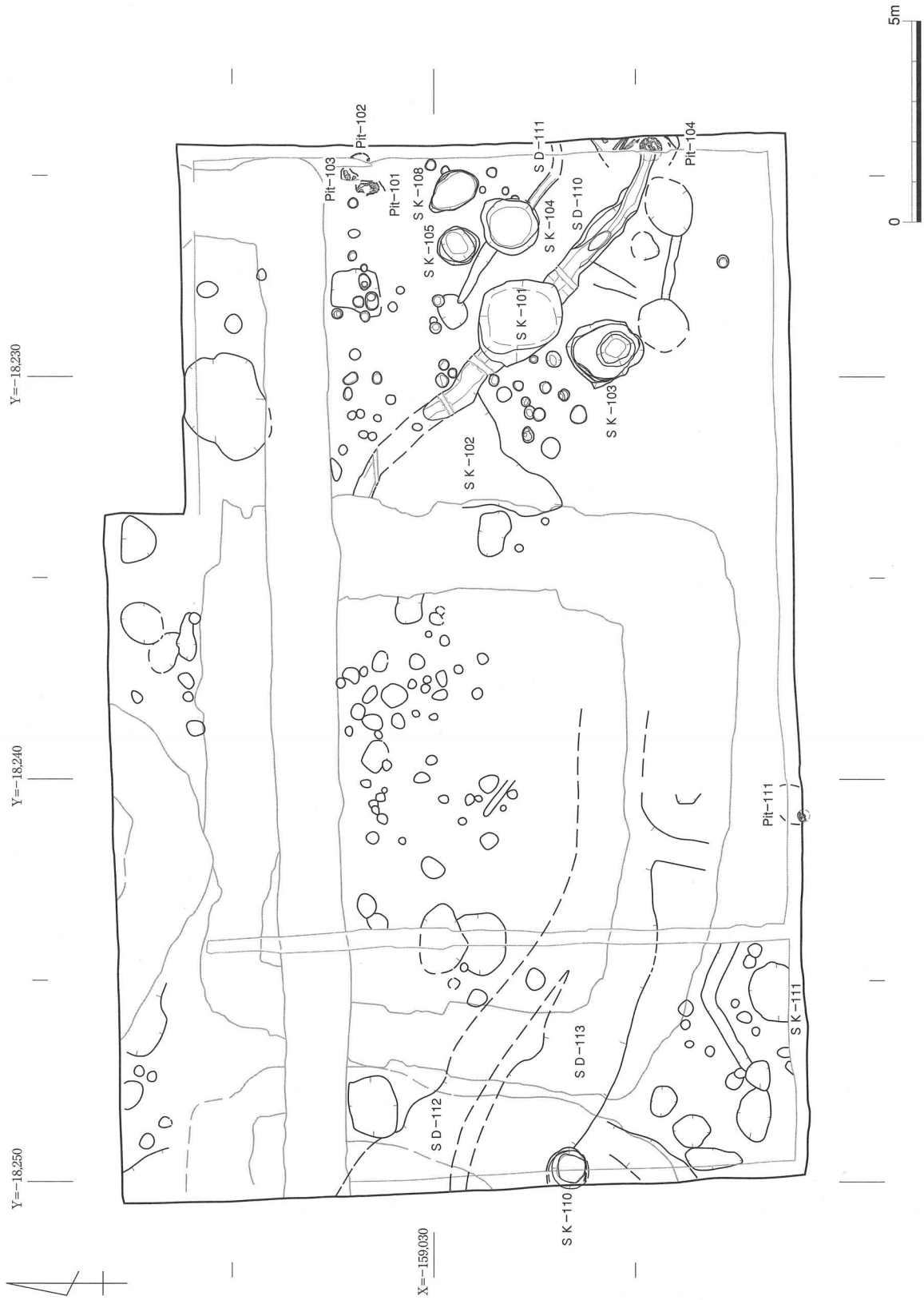
第347図 第84次調査区配置図と基本土層図 (トレンチ枠：S = 1/400、柱状図：S = 1/40)

素掘小溝の検出面となっていた。今回は範囲(内容)確認という性格から、第VI層：黄褐色粘質土(ハード)の上面で検出した遺構の調査に止めている。

なお、排水溝及び深い遺構で確認したところでは、ベースの第IX層：青灰色シルトの上面が標高46.40~46.50mにある。第VI層：黄褐色粘質土(ハード)と第IX層：青灰色シルトの間には数層の堆積が確認できるが、大きくは第VII層：灰褐色粘質土(炭混)と第VIII層：暗灰色粘土(ハード)に二分できる。第VII層の上面が弥生時代中期前葉~中期中葉、第VIII層の上面が弥生時代前期~中期初頭の遺構検出面と想定している。このうち、第VII層の上面が大型柱根をもつ大型柱穴の検出面になるものと考えられる。







第348図 弥生時代～庄内期遺構配置図 (S = 1/150)

#### 4. 遺構

第84次調査では、調査区中央から西側にかけて古墳時代後期の方墳3基を検出し、保存する方針を採った。このため、古墳周溝と同一検出面である弥生時代中期後葉～後期遺構の調査については、平面検出を主としS T-101の周溝より東側の遺構のみ掘り下げることとした。一部、排水溝断面や古墳周溝底面において、弥生時代中期中葉以前と考えられる下層遺構を検出している。本調査において注目すべきは、調査区東排水溝及び南排水溝で検出した、弥生時代中期中葉以前に遡る大型柱根である。

##### (1) 弥生時代中期初頭以前の遺構

今回の調査では、古墳を保存するため下層遺構は調査していない。このため、本調査区において第Ⅷ層：暗灰色粘土（ハード）の上面での検出が想定される弥生時代中期初頭以前の遺構については不明である。ただし、西排水溝でS K-201、弥生時代中期後葉の井戸であるS K-103の東南壁でS K-202の堆積土を確認している。この他にも、調査区排水溝や遺構断面で落ち込みは確認しているが、これを遺構として把握するまでには至っていない。

##### 土坑

##### S K-201

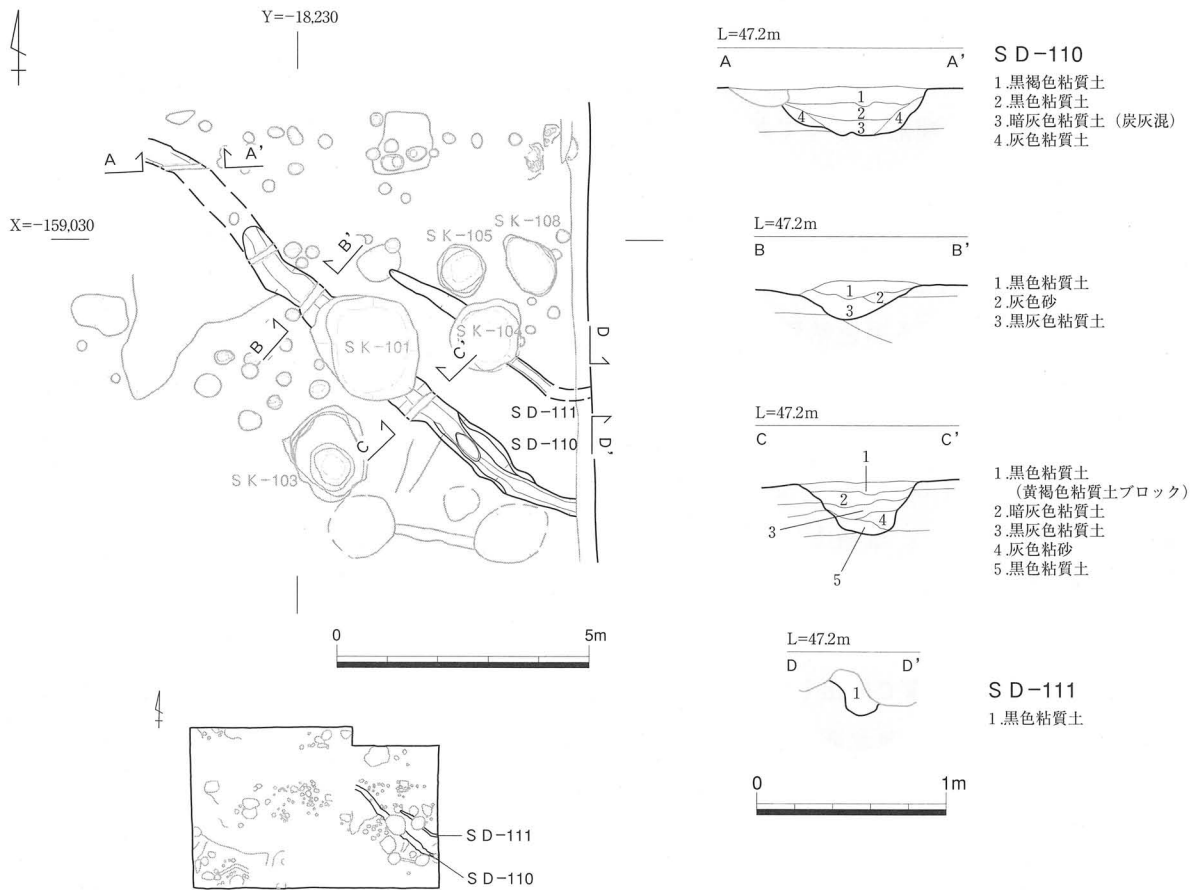
本坑は、調査区西排水溝で検出している。調査終了間際実施した土層確認のための深掘りにおいて木製高杯脚部が出土し、弥生時代前期遺構として認識した。西壁断面では、弥生時代中期中葉のS D-113によって上層を切られるが、上面幅は約2.0mである。下層については掘削をおこなっておらず、深さについては不明である。堆積土は濁った青灰色シルトで、北肩部分はよく締まった暗灰色粘土である。木製高杯脚部（W3018）は彩文を施している。

##### S K-202

本坑は、弥生時代中期後葉の井戸であるS K-103の掘削時において、S K-202の堆積土を肩とする南東側の掘形が崩壊し、それと認識した。平面での確認はおこなっておらず、その規模は不明である。深さは約1.5mを測る。堆積土は、第1層：黄褐色粘質土（ハード）、第2層：暗灰黄色粘質土、第3層：暗灰色粘土、第4層：青灰色粘土である。

##### (2) 弥生時代中期前葉～中期中葉の遺構（第348図、写真図版214）

本調査区における弥生時代中期前葉～中期中葉の遺構は第Ⅶ層上面で検出されるが、第Ⅵ層上面で検出した古墳を保存する方針によって未検出となった。例外として、標高は第Ⅵ層上面对応での検出であるが小溝のS D-110・111は出土土器から、本時期に属すると考えられる。また、S T-101の周溝底は第Ⅶ層上面を露出させ、弥生時代中期中葉のS D-113を平面的に検出することができた。こうした状況にあって、排水溝とはいえ弥生時代中期中葉以前に遡ると考えられる大型柱根を確認できたことは幸いであった。



第349図 弥生時代中期中葉の遺構(1) (平面図：S=1/150、断面図：S=1/40)

溝

SD-110 (第349図、写真図版215)

本溝は、調査区東半で検出した北西-南東に走行する小溝である。北西端は、古墳周溝であるSD-101Eに切られ不明となる。南東端は、Pit-104の上面を切って調査区外へと続く(第89次調査の結果、SD-1110を経て北東-南西に走行する区画溝SD-1114に連結することが判明している)。また、調査区内における溝の中央部は、弥生時代後期初頭のSK-101に切られている。本溝は、第84次調査区内で総延長11.40mである。幅は0.30~0.74mと一定せず、SK-101付近が最も太く、東側に向かって細くなっている。断面は逆台形で、深さは0.20~0.28mを測る。底面標高は、SK-101の東側が最も深く46.63mであるが、北西端と南東端は標高46.75mを前後する。

堆積土は、北西部と中央部で異なる。北西部は4層からなり、上層は黒褐色粘質土、中層は黒色粘質土、下層は暗灰色粘質土(炭灰混)で、底面の両肩立ち上がり付近に灰色粘質土が堆積する。これに対し、中央部には炭灰を混じえた層がなく、中層に灰色砂を挟んで、上層は黒色粘質土、下層は黒灰色粘質土に分かれる。最も深いSK-101の東側では、さらに最下層として灰色粘砂と黒色粘質土が堆積する。下層から大和第三-2様式の鉢が出土している。この溝に上面埋土を切られた大型柱根をもつPit-104は、確実にそれ以前の時期といえる。

**SD-111** (第349図、写真図版215)

本溝は、調査区東半で検出した北西-南東に走行する小溝である。本溝の南にあるSD-110とは、約1.3mの間隔をもって並行するような位置関係にある。南東部は中世素掘小溝と東排水溝に切られ不明瞭となっているが、東壁断面から復原すると北に向かって内湾していたようである(第89次調査の結果、SD-1111を経て北東-南西に走行する区画溝SD-1114に連結することが判明した)。北西部は弥生時代中期後葉のSK-104に切られる。さらにSK-104から北西へと延びる黒色粘質土の溝状の濁りを一時検出したが、他遺構の度重なる検出作業によって消失した。平面図でその輪郭を記録しているが、検証は不可能となってしまった。

本溝の総延長は、消失部分まで含めるならば4.70mとなる。SK-104から南東側は、掘り込みも深くしっかりしている。その部分において、幅は0.24mである。断面はU字形で、深さは0.07~0.24mを測る。堆積土は黒色粘質土の単層である。時期を判断できるような遺物は出土しなかったが、SD-110に並行することから同時期として位置づけた。

**SD-112** (第350図、写真図版215)

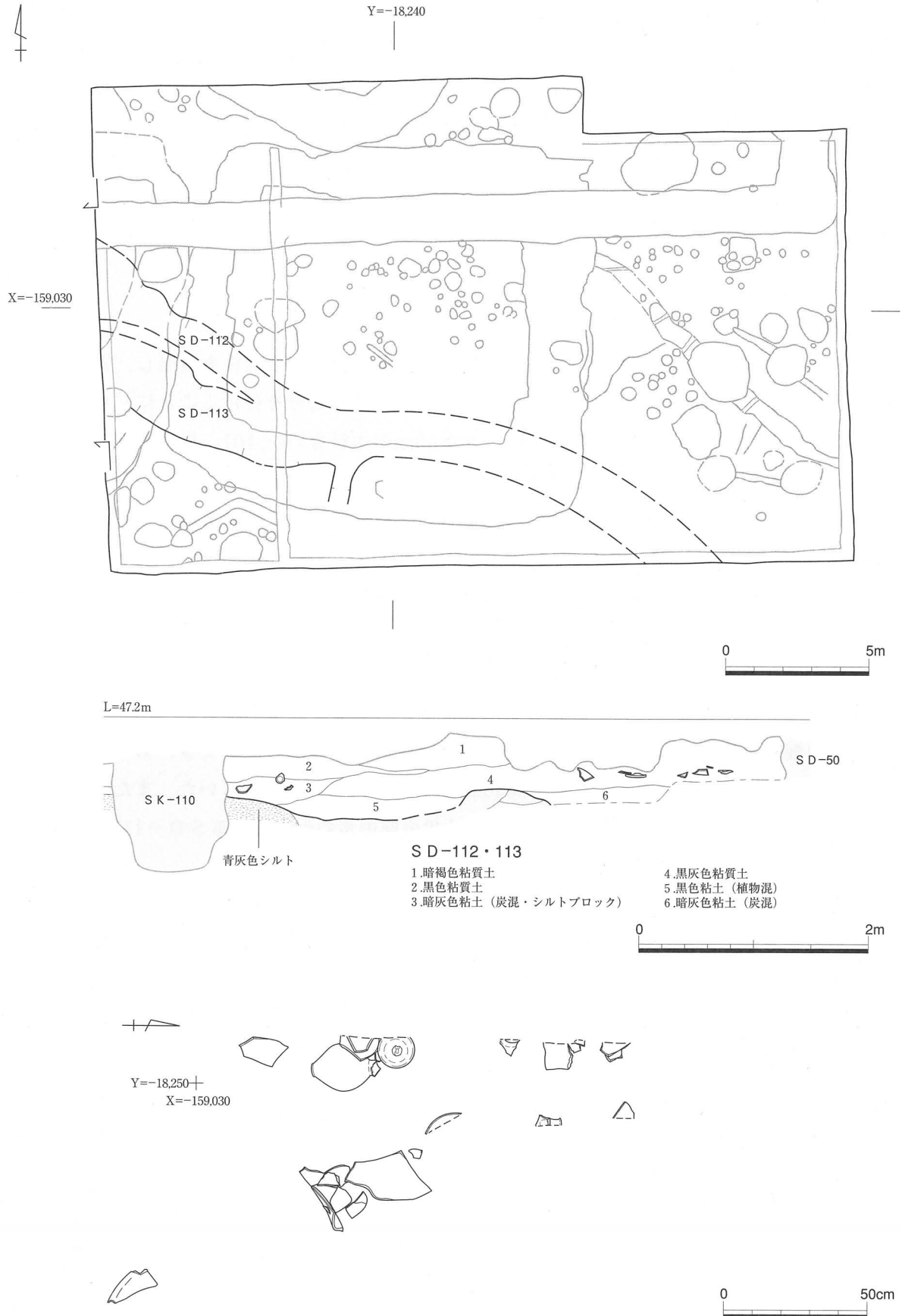
本溝は、調査区西端で検出した。西排水溝と近世溝底面で土器群が露出し、その部分のみを調査した。本溝は、西北西-東南東に走行すると考えられるが、北肩を中世大溝のSD-50に、東南東側はSD-101Wに切られており、平面での確認はおこなっていない。底面も確認していない。このため、規模などは不明である。堆積土は2層からなり、上層が黒灰色粘質土、下層が暗灰色粘土(炭混)である。上層の黒灰色粘質土からは、口縁部の一部を欠いた完形の壺を含む比較的割れの大きい土器片が出土した。時期は、大和第Ⅲ-3様式である。

**SD-113** (第350図、写真図版215)

本溝は、ST-101の周溝SD-101W南半からSD-101S西半の底面及び調査区西壁において検出した。本溝は、西北西-東南東に走行する。SD-101S中央アゼを越えて東半に延びるようであるが、ST-101の墳丘下となるため調査をおこなっていない。ただし、ST-101墳丘部において弥生時代遺構の検出輪郭は、南側1/3が不鮮明となっていた。調査時はそれを墳丘盛土と考えていたが、周辺状況からすれば本溝の上層埋土であった可能性が高い。SD-101Sの底面では、本溝の南肩から直交して分岐する小溝を確認している。

本溝は、SD-101W南半の底面で幅2.00m以上である。断面は調査区西壁で逆台形となり、深さは0.70mを測る。その底面標高は46.32mである。堆積土は大きく3層に分かれ、上層は暗褐色粘質土、中層は黒灰色粘質土、下層は黒色粘土(植物混)である。このうち、中層の黒灰色粘質土は、SD-112の上層の黒灰色粘質土と一連のものである。本溝とSD-112は、上部において肩の境がなく一条の太い溝になっていたと考えられる。

なお、本溝の東端については、調査区南壁の東側Y=-18,229mからY=-18,232mにかけて、上面が炭灰層で覆われた暗灰色粘土(炭混)の落ち込みを検出しており、方向的にはこれと繋がる可能性が高い。とすれば、第89次SD-1115へと繋がり、第89次SD-1114とは直交していたことになる。



第350図 弥生時代中期中葉の遺構(2) (平面図: S=1/200、断面図: S=1/50、出土状況図: S=1/20)

第60表 主要柱穴一覧表

柱穴番号	平面形態	断面形態	上面土層	規模(m)			坑底 標高(m)	時期 (大和様式)	主要遺物	備考・重複関係
				長軸	短軸	深さ				
Pit-101									柱根ではない	Pit-1206Cに統一 第6節で報告
Pit-102									同一柱根	
Pit-103										
Pit-104	—	—	灰褐色粘質土	(2.20)	—	(0.60)	—	—	柱根55cm	柱根の周囲に棒 材を絡める
Pit-110										第6節で報告
Pit-111	—	—	暗灰色粘質土	※2.00	—	※0.50	—	—	柱根27cm	

※は復原値、( )は残存値

## 柱穴

### Pit-101・102・103

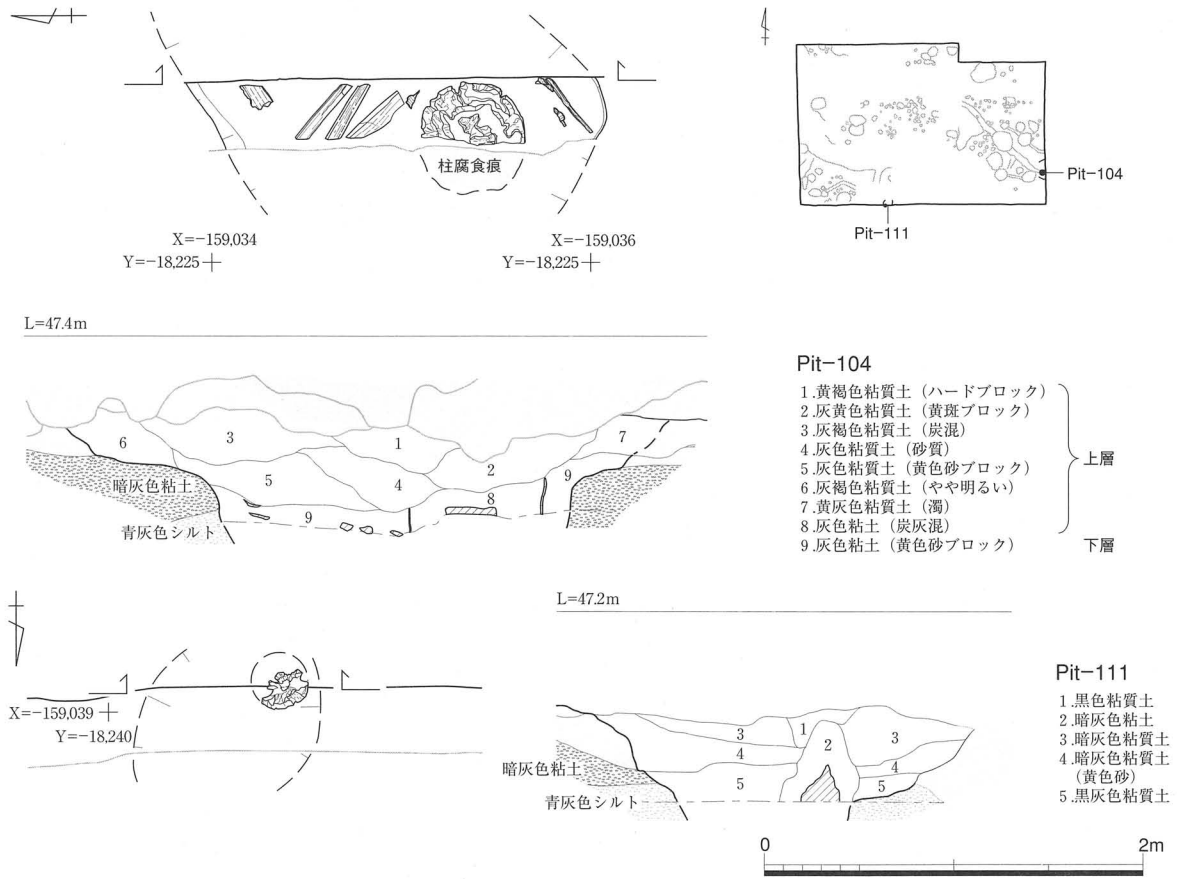
調査区の東端及び東排水溝で、立った状態で接する複数の大型木材を検出し、大型柱根を想定した。掘形が不明であったため、それぞれの木材にPit番号を付けることにした。南側の中心部が腐食して空洞となった長軸40cm、短軸30cmの木材をPit-101、東排水溝で検出した中心部が腐食して空洞となった長軸50cm以上、短軸不明の木材をPit-102、北側で検出した長軸30cm以上、短軸15cmの木材をPit-103とした。最終的には、第93次調査でこれらが大型建物跡の南妻中央柱（Pit-1206C）の掘形内にあつて、Pit-102とPit-103が同一柱根、Pit-101は柱根でないことが判明した。詳細は、「第6節 第93次調査報告」で報告する。

### Pit-104（第351図、写真図版216）

本柱穴は、調査区東排水溝で検出した。柱根が残存し、径55cmの円形を呈する。排水溝掘削時にこの柱根を検出したため柱穴と認識したが、第VI層：黄褐色粘質土（ハード）の上面ではその掘形を検出することはできなかった。東壁断面で確認したところ、第VI層よりも一面下の第VII層：灰褐色粘質土の上面標高46.90m前後が検出面となっていた。また、柱根腐食痕については精査の結果、本柱穴を切る弥生時代中期中葉の小溝であるSD-110の底面において、円形の黒灰色粘質土を確認した。

本柱穴は、排水溝底面において長さ2.20mに及ぶ長大な掘形を確認したが、平面は未検出のため不明である。断面についても、底面まで掘り下げていないため不明であるが、開いた上部に対して下部はかなり切り立つようである。深さは、検出面から約0.6m下の標高46.36mまで掘り下げたが、底面は確認していない。柱根についても、上端が標高46.62mにあるが、底面は確認していない。柱根は、長大な掘形のその南側に偏っている。柱根の周囲には、薄い板材あるいは樹皮と考えられる木質が立っていた。また、柱根が南側に偏ることによって生じた掘形内の北側隙間には、棒材3本が横置きされていた。埋土は大きく上・下2層に分かれ、上層が灰色粘質土、下層が灰色粘土である。

本柱穴は、大型建物跡に伴うものと考えられる。長大な掘形と大型の柱根、その隙間に置かれた棒材など、その状態は第74次調査区の大型建物跡の柱穴に類似する。柱は柱穴に対して、北あるいは北東から落とし込まれたことが想定される。時期を決定できるような遺物はなく、弥生時代中期中葉のSD-110に切られることから、それ以前としかいえない。



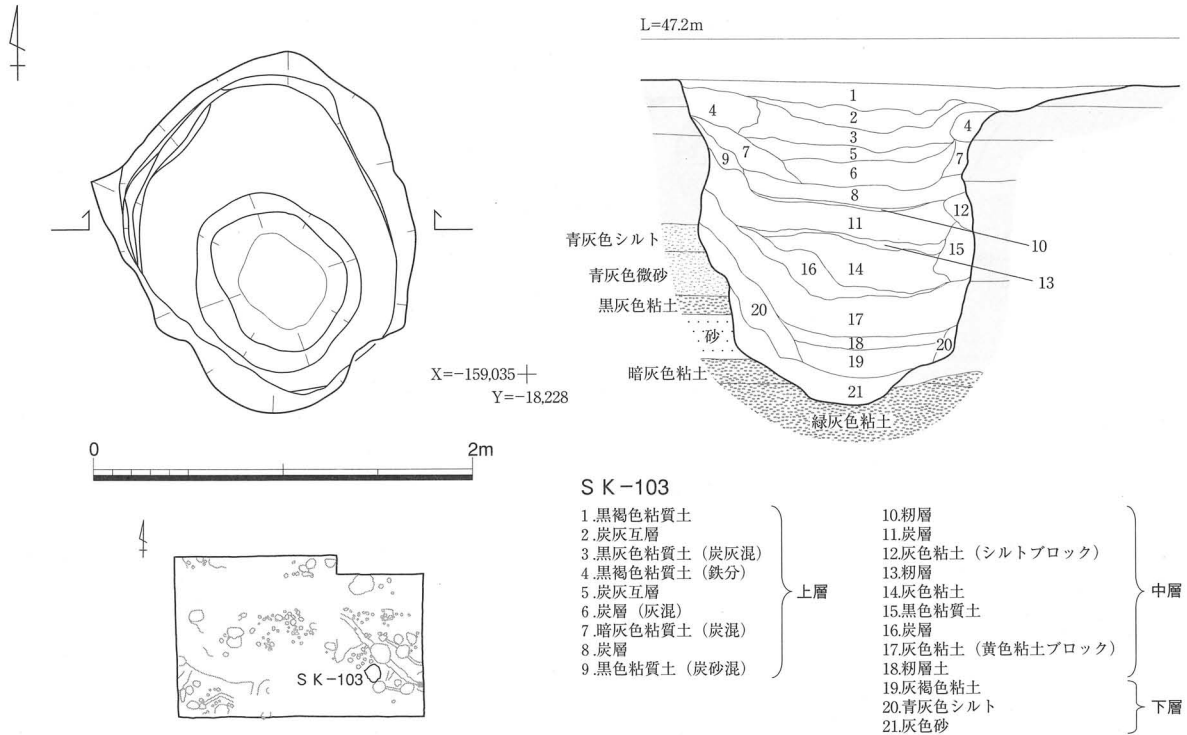
第351図 弥生時代中期中葉の遺構 (3) (S = 1/40)

Pit-111 (第351図、写真図版216)

本柱穴は、南排水溝で検出した。南壁断面の観察によれば、弥生時代中期後葉～後期の遺構検出面となる暗褐色粘質土 (ハード) の上面より一面下位の標高46.80m前後が、その検出面となるようである。柱根自体は、長軸27cmとさほど大きいものではない。しかし、その柱穴掘形が、南壁断面において上面幅2.00mを測る。掘形の平面は、未検出のため不明である。断面は、東斜辺が長く西斜辺は切り立った逆台形と考えられるが、掘り下げたのはベースの青灰色シルトが露出する標高46.40mまでで、底面は確認していない。

埋土は3層まで確認しており、第1層：暗灰色粘質土、第2層：暗灰色粘質土 (黄色砂)、第3層：黒灰色粘質土である。柱根周辺は、腐食痕の暗灰色粘土に覆われ、柱根上面は黒色粘質土となっている。柱根は、先述したように長軸27cmであるが、南壁断面で腐食痕を含めた幅は40cmとなる。底面は確認していない。掘形の西側に寄って直立する。

柱根はさほど大きくはないが、柱穴掘形の大きさに着目するならば、大型建物跡に関連すると考えてよいだろう。その断面形態及び柱根の位置より、東側からの柱の落とし込みが想定される。時期は、第VI層上面の対応層において検出できないことから、弥生時代中期後葉以前と考えられる。



第352図 弥生時代中期後葉の遺構 (1) (S = 1/40)

(3) 弥生時代中期後葉の遺構 (第348図、写真図版214)

本調査区において、弥生時代遺構を検出したのは古墳周溝と同じく第VI層：黄褐色粘質土 (ハード) の上面である。この面で検出される弥生時代遺構は、基本的に弥生時代中期後葉～後期のものであると考えている。このうち、古墳周溝のSD-101Eより東側において、弥生時代遺構の掘り下げをおこなった。弥生時代中期後葉の遺構は、SK-103・104・105・108の4基である。このうち、SK-105・108は遺物が少なく、弥生時代中期中葉に遡る可能性をもつが、検出面を優先し弥生時代中期後葉の遺構として報告する。土坑4基のうち、3基は井戸と考えられる。平面検出のみにとどまった調査区中央及び西側であるが、大型の土坑が確認できず、井戸の分布は調査区東側に偏っていた可能性がある。

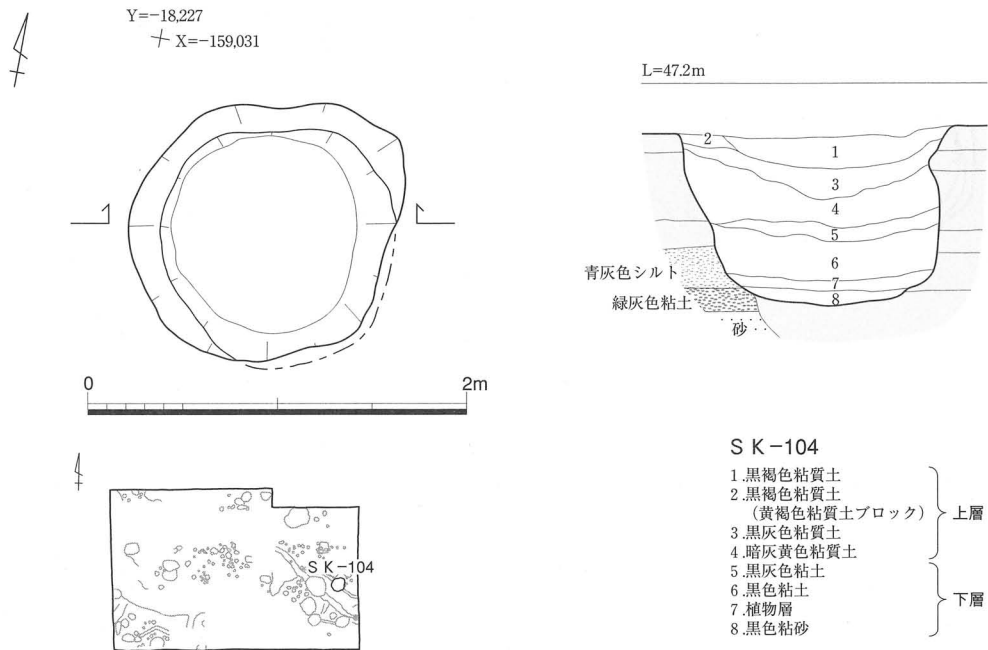
土坑

SK-103 (第352図、写真図版217)

本坑は、調査区東半において、SK-101の南側で検出した。南東肩が弥生時代中期初頭のSK-202を切り込み、その遺物が多数混入する。平面は楕円形を呈し、長軸1.92m、短軸1.50mである。断面は円筒状であるが、崩壊によって断面中央付近に膨らみをもつ。深さは1.85mを測る。底面は標高45.13mにあって、その土層は緑灰色粘土である。

堆積土は、上・中・下の大きく3層に分かれる。上層は、炭灰層とそれ以外の粘質土の互層堆積である。上層では、粉を確認することができなかったが、埋没当初より伴わなかったのか、水位により消滅したかは不明である。ただし、上層の炭灰層の状況は、生活残滓の廃棄に伴う





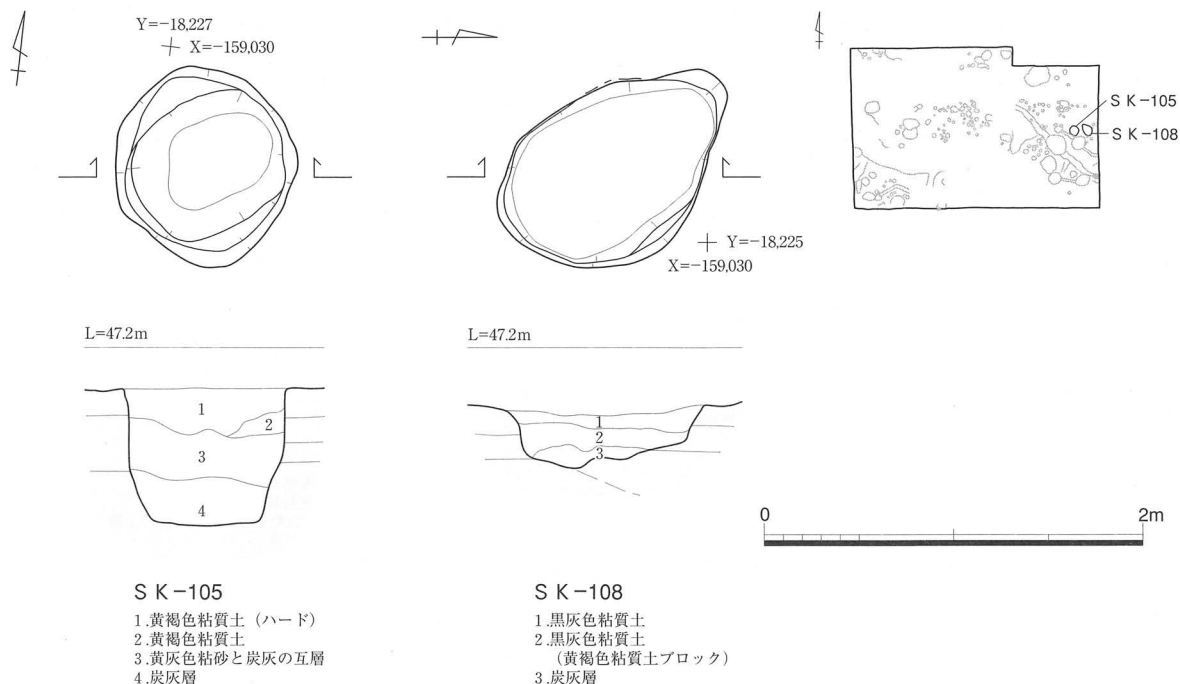
第353図 弥生時代中期後葉の遺構（2）（S=1/40）

ものである可能性が高い。中層は、厚さ0.90mの灰色粘土の間層を挟んで、上下に粘層が堆積する。粘層は純粘層ではなく、炭層を間に挟み込んでいる。この炭層は、粘等が焼かれたものと考えられる。また、間層とした灰色粘土も炭層を挟むが、先述のものと同様に粘等の炭化したものであろう。このことから、中層は粘とそれ以外の堆積物の互層堆積によって形成されたと考えられる。下層は灰褐色粘土であるが、一段くぼんだ土坑底面には灰色砂が堆積していた。これは、周囲ベースからの流れ込みであろう。時期は、大和第IV-1様式である。機能は、湧水することや、その形態から井戸と考えられる。

SK-104（第353図、写真図版218）

本坑は、調査区東半において、SK-101の東側で検出した。弥生時代中期中葉のSD-111を切る。平面は不整形円形を呈し、径1.50mである。断面は円筒状で、深さは0.95mを測る。底面は標高46.02mにあって、その土層は底面のわずか西際でベースの青灰色シルトを確認しているが、その他の大半が植物を含んだ灰色粘土である。この灰色粘土は、土坑の東肩へ潜り込んでおり、弥生時代前期の遺構堆積土と解釈している。その上面、黒色粘砂までが本坑の堆積土であるが、先述の灰色粘土が本坑の下層堆積となる可能性もある。

堆積土は、大きく上・下の2層に分かれる。上層は黒灰色系粘質土であるが、最上層とも呼ぶべき上面の黒褐色粘質土からは、大和第IV-1様式の土器が大量に出土した。下層は黒色粘土で、底面直上の黒色粘砂との間に植物層を挟む。機能は、底面の黒色粘砂や、その形態から井戸と考えられる。



第354図 弥生時代中期後葉の遺構 (3) (S = 1/40)

**SK-105** (第354図、写真図版219)

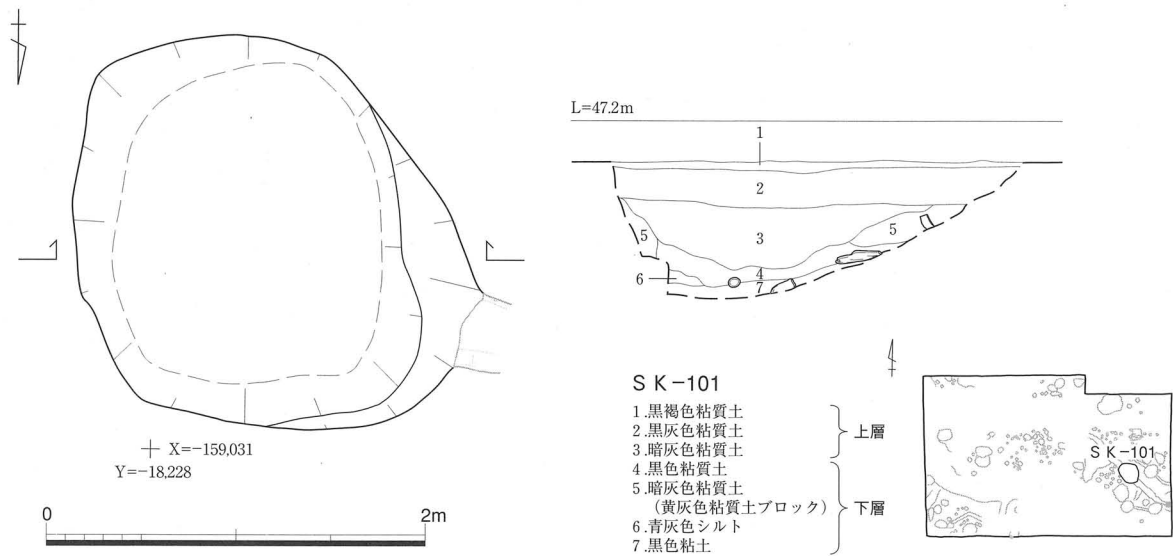
本坑は、調査区東半において、SK-104の北側で検出した。平面は不整円形を呈し、径1.07mである。断面は円筒状で、深さは0.72mを測る。底面は標高46.25mにあって、その土層は暗灰色粘土で炭灰を含んでいる。隣接するSK-104の坑底土層も同様であり、下層に拡がる弥生時代前期の遺構堆積土と考えている。

堆積土は3層からなり、第1層：黄褐色粘質土 (ハード)、第2層：黄灰色粘砂と炭灰の互層、第3層：炭灰層である。出土土器は、点数も少なく小片である。時期を決定するには至らないが、弥生時代中期後葉と考えられる。機能は、その形態から井戸と考えられるが、坑底標高は隣接し確実に井戸と考えられるSK-104よりも0.2mほど高く、湧水点に達していたかは不明である。ただし、唐古・鍵遺跡における弥生時代中期後葉～後期初頭の井戸には、隣接して掘り込まれるものがあり、SK-104・105もその関係で考えることができる。

**SK-108** (第354図、写真図版219)

本坑は、調査区東半において、SK-105の東側で検出した。平面は楕円形を呈し、長軸1.37m、短軸0.91mである。断面は逆台形で、深さは0.33mを測る。坑底土層は、灰色粘土と灰色粘質土 (黄色砂ブロック) であり、弥生時代前期の遺構堆積土と考えられる。

堆積土は3層からなり、第1層：黒灰色粘質土、第2層：黒灰色粘質土 (黄褐色粘質土ブロック)、第3層：炭灰層である。出土土器は、点数も少なく小片がほとんどであるが、比較的大きめの破片は大和第Ⅲ-2様式の特徴を有する。弥生時代後期の土器は含まない。本坑の時期として、弥生時代中期中葉～中期後葉の幅で捉えておきたい。機能は不明である。



第355図 弥生時代後期初頭の遺構 (S = 1/40)

(4) 弥生時代後期初頭の遺構 (第348図、写真図版214)

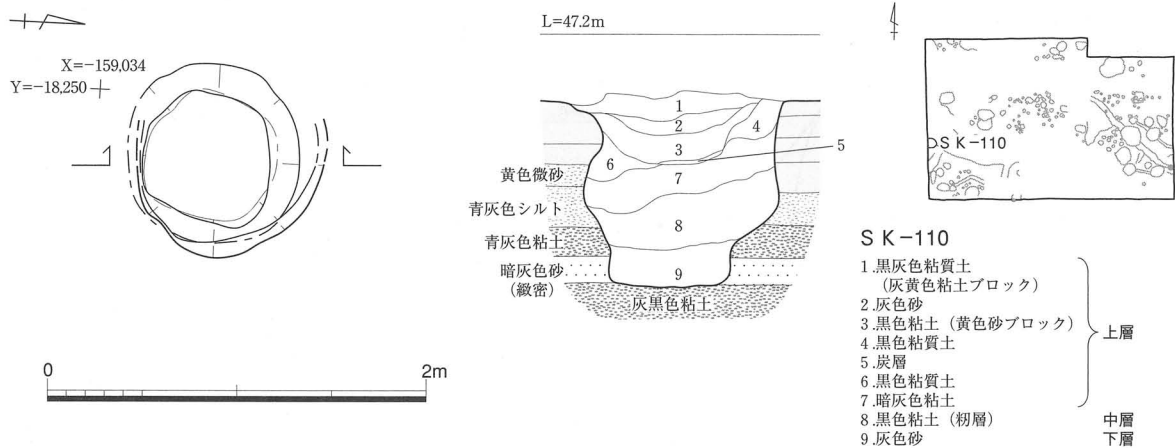
本調査区は、弥生時代後期の遺構が少ない。確実なものは、弥生時代後期初頭のSK-101の1基である。今回の調査において弥生時代遺構の大半は平面検出に止まり、その際出土したわずかな土器片から年代を決定している。このため、柱穴など小型の遺構については、弥生時代後期と把握できていない可能性もある。しかし、土坑や溝などの大型の遺構についても、弥生後期土器片を確認することはできなかった。弥生時代後期の遺構、特に後葉のものは多量の土器が廃棄されるのが特徴であり、これが確認できないのは少ない証といえよう。

土坑

SK-101 (第355図、写真図版220・221)

本坑は、調査区東半のほぼ中央で検出した。弥生時代中期中葉のSD-110を切る。平面は不整形円形を呈し、長軸2.43m、短軸1.85mである。検出面から深さ0.75mまで掘り下げたところ、東肩において面を水平にした板材が露出し、付近では大型柱根を伴う柱穴を検出していることから、これが別遺構に伴うもので柱の礎板となる可能性も想定された。このため、本坑についてはこれ以上の掘り下げをおこなわず、再調査を期して埋め戻した(第89次調査の結果、大型建物の柱列はSK-101まで伸びないことが判明したが、その下層の調査についてはおこなっていない)。

掘り下げた現状において、堆積土は大きく2層に分けることができる。上層は黒色系粘質土で、下層は黒色粘土である。上層と下層の間には、両肩からベースの黄灰色粘質土が流れ込む。上層の黒色系粘質土からは、完形の高坏とともに多量の和次第VI-1様式の土器片が出土している。下層の黒色粘土からは、和次第V様式短頸壺とともに木材が出土した。機能は、井戸と考えられるが、下層が未掘のため断定はできない。



第356図 古墳時代初頭の遺構 (S = 1/40)

(5) 古墳時代初頭の遺構 (第348図)

古墳時代初頭の遺構として、調査区西排水溝で井戸と考えられる庄内期のSK-110を検出した。また、土坑番号はつけていないが、調査区南壁にSK-110と土層堆積が類似した土坑断面があり、これが同じく古墳時代初頭の井戸となる可能性がある。居住に関連する遺構が、散漫ながら分布することを示すものといえよう。

土坑

SK-110 (第356図、写真図版221)

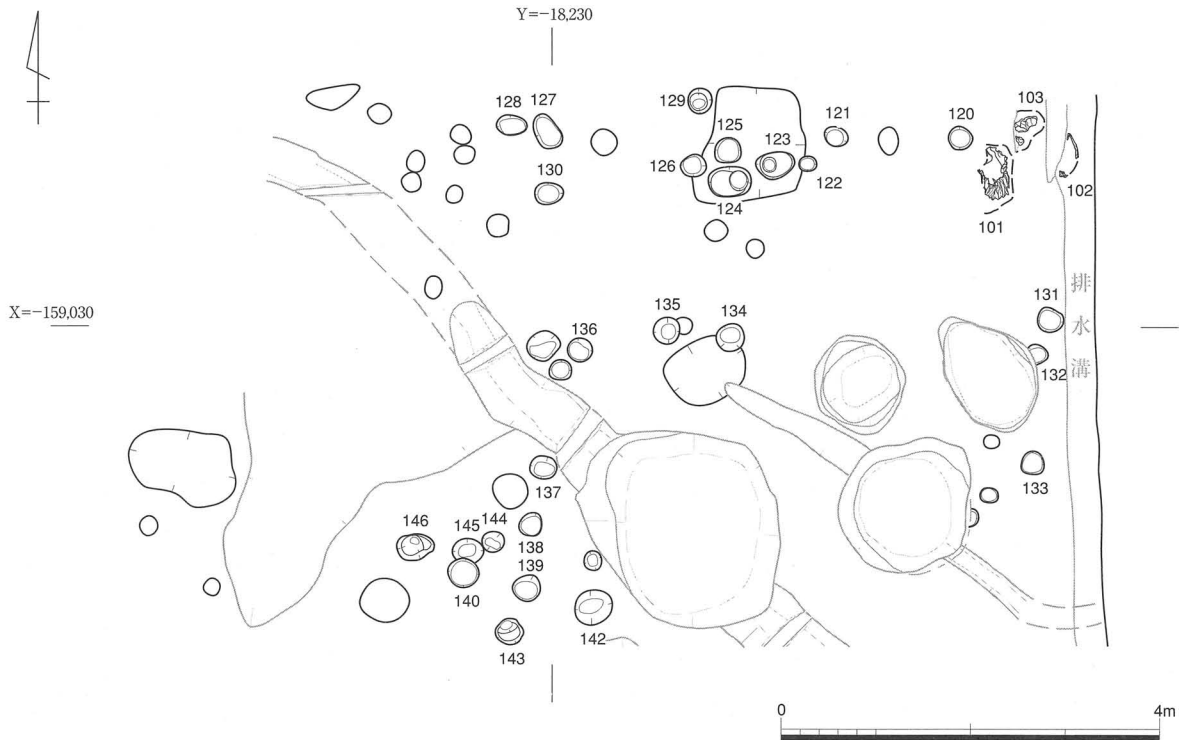
本坑は、調査区西排水溝の中央で検出した。上面は、古墳時代後期の古墳であるST-103の周溝SD-103に切られる。平面は円形を呈し、径1.00mである。断面は円筒状であるが、中央付近に崩壊による膨らみをもつ。深さは、検出面となった古墳周溝SD-103の底面から1.00mを測る。坑底標高は45.86mにあって、ベースのよく締まった暗灰色砂を抜いて灰黒色粘土に達している。

堆積土は、大きく3層に分かれる。上層は、ベースである灰黄色粘土のブロックを含んだ黒色系粘質土であり、埋め立て土の可能性もある。中層は、黒色粘土の初層で厚さ0.30mに及ぶ。下層はベースが流れ込んだ灰色砂である。時期は、庄内期である。機能は、その形態及び湧水点となる暗灰色砂に達しており、井戸と考えられる。

(6) 第VI層上面の柱穴

Pit-120~148 (第357図、写真図版214、第61表)

第VI層の上面では、土坑・溝以外に多数の柱穴を検出している。これらは、その埋土及び古墳墳丘内という状況から、少なくとも古墳時代後期以前と想定されるものである。古墳保存の関係上、掘り下げたのは古墳周溝SD-101Eから東側のみであり、遺物が出土したもののみについて番号を附している。柱穴からの出土遺物は、中期弥生土器が主体を占める(第357図は集中区を図示したため、Pit-141・147・148については欄外となった)。



第357図 第VI層上面の柱穴 (S=1/80)

第61表 第VI層上面柱穴一覧表

柱穴番号	平面形態	断面形態	上面土層	規模 (m)			坑底 標高 (m)	時期 (大和様式)	主要遺物	備考・重複関係
				長軸	短軸	深さ				
Pit-120	円形	逆台形	黒色粘質土	0.26	—	0.10	46.76	中期		
Pit-121	円形	逆台形	黒色粘質土	0.24	—	0.12	46.78	中期		
Pit-122	円形	円筒状	黒色粘質土	0.19	—	0.20	46.64	—		
Pit-123	楕円形	円筒状	黒色粘質土	0.42	0.28	0.40	46.48	—		
Pit-124	楕円形	円筒状 (上部開く)	黒色粘質土	0.46	0.32	0.18	46.68	中期		
Pit-125	円形	円筒状	黒色粘質土	0.30	—	0.35	46.51	中期		
Pit-126	円形	円筒状	黒色粘質土	0.28	—	0.31	46.61	—		
Pit-127	楕円形	円筒状	黄褐色粘質土 (灰色粘土混)	0.38	0.28	0.40	46.50	—		
Pit-128	楕円形	逆台形	黒褐色粘質土	0.33	0.22	0.24	46.65	中期		
Pit-129	円形	円筒状	黒褐色粘質土	0.25	—	0.15	46.74	—		
Pit-130	楕円形	逆台形	黒色粘質土	0.32	0.23	0.20	46.73	—		
Pit-131	円形	皿状	黒褐色粘質土	0.28	—	0.08	46.94	中期		
Pit-132	円形	円筒状	黒褐色粘質土	0.22	—	0.22	46.74	中期		
Pit-133	円形	皿状	黒褐色粘質土	0.24	—	0.07	46.87	—		
Pit-134	円形	皿状	黒褐色粘質土	0.30	—	0.10	46.83	—		
Pit-135	円形	逆台形	黒色粘質土	0.28	—	0.22	46.72	—		
Pit-136	円形	皿状	黒褐色粘質土	0.28	—	0.08	46.90	—		
Pit-137	円形	円筒状	黒褐色粘質土	0.28	—	0.30	46.62	—		
Pit-138	円形	円筒状	黒色粘質土	0.26	—	0.24	46.72	—		
Pit-139	円形	円筒状	黒色粘質土	0.30	—	0.17	46.74	中期		
Pit-140	円形	円筒状	黒色粘質土	0.34	—	0.30	46.65	—		
Pit-141	円形	逆台形	黒灰色粘質土	0.32	—	0.24	46.72	—		
Pit-142	楕円形	逆台形	黒褐色粘質土	0.43	0.36	0.13	46.78	—		
Pit-143	不整形円形	円筒状 (中段テラス)	黒色粘質土	0.28	—	0.22	46.67	—		
Pit-144	円形	逆台形	黒色粘質土	0.24	—	0.23	46.71	—		
Pit-145	楕円形	逆台形	黒色粘質土	0.34	0.27	0.24	46.64	—		
Pit-146	不整形	逆台形	黒灰色粘質土	0.40	0.28	0.24	46.71	—		
Pit-147	楕円形	—	黒色粘質土	0.48	0.25	—	—	—		
Pit-148	楕円形	—	黒色粘質土	0.54	0.40	—	—	—	大型蛤刃石斧 転用敲石	

(7) 古墳時代後期の遺構 (第358図、写真図版222)

本調査区では、古墳時代後期の方墳S T - 101・102・103の3基を検出した。いずれも墳丘は削平され、第Ⅵ層上面において周溝のみ残存する。調査区のほぼ中央において全体を検出したものをS T - 101、S T - 101の北側にあつて周溝及び墳丘の南隅を検出したものをS T - 102、S T - 101の西側にあつて東周溝の1辺を検出したものをS T - 103とした。

古墳

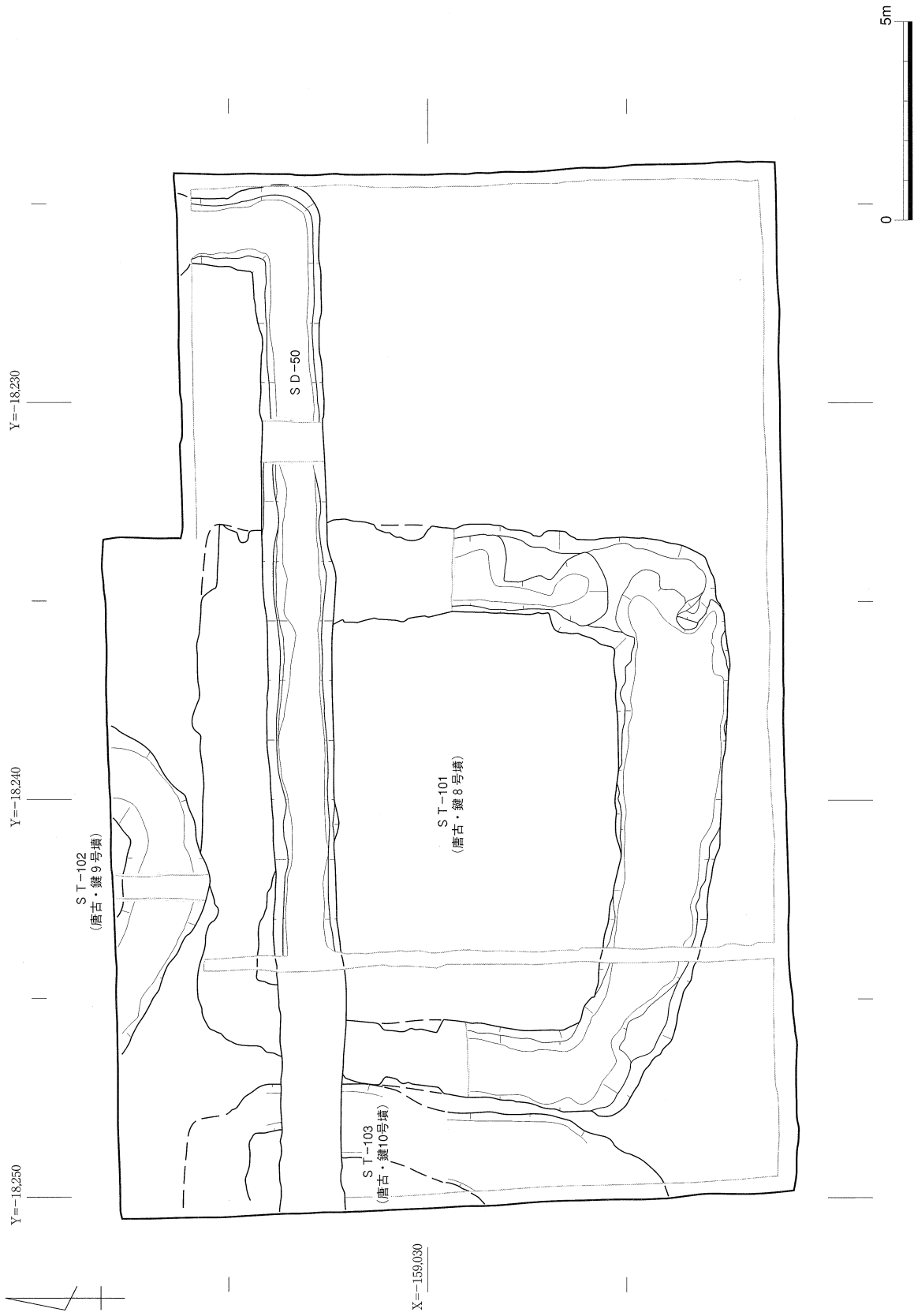
S T - 101 (第358～360図、写真図版222・223)

調査区のほぼ中央で検出した方墳である。墳丘の北辺部は、中世大溝のS D - 50に切られる。また、墳丘部及び周溝堆積土は、中・近世素掘小溝によって著しい削平を受ける。上面を検出した段階で保存を決定し、周溝の南半のみを掘り下げている。

本墳の各辺は、ほぼ方位に軸をあわせている。周溝のS D - 101については、各辺が面する方位にあわせて末尾にE・W・N・Sを付けて4区分した。全形は正方形でなく、南北に対して東西がやや長く、長軸(東西)13.00～14.50m、短軸(南北)12.00～13.25mを測る。さらに、短軸は西から東に向かって、長軸は北から南に向かって開いている。墳形もまた同様に正方形ではなく、長軸(東西)11.00m、短軸(南北)9.00mを測る。周溝(S D - 101)の規模は、幅1.50～2.90m、深さ0.18～0.36mを測る。周溝幅は、南東隅で最も広くなり、北西隅が最も狭い。堆積土は、基本的に3層からなり、第1層：暗褐色粘質土(粒子細かい)、第2層：黒灰色粘土(茶斑・粒子細かい)、第3層：黒色粘質土(微砂混)である。第1層及び第2層の粒子の細かさは、他時期遺構の堆積土と明らかに異なる(これまでの唐古・鍵遺跡の調査においても、粒子の細かい黒色系粘土を古墳周溝堆積土の指標としてきた)。

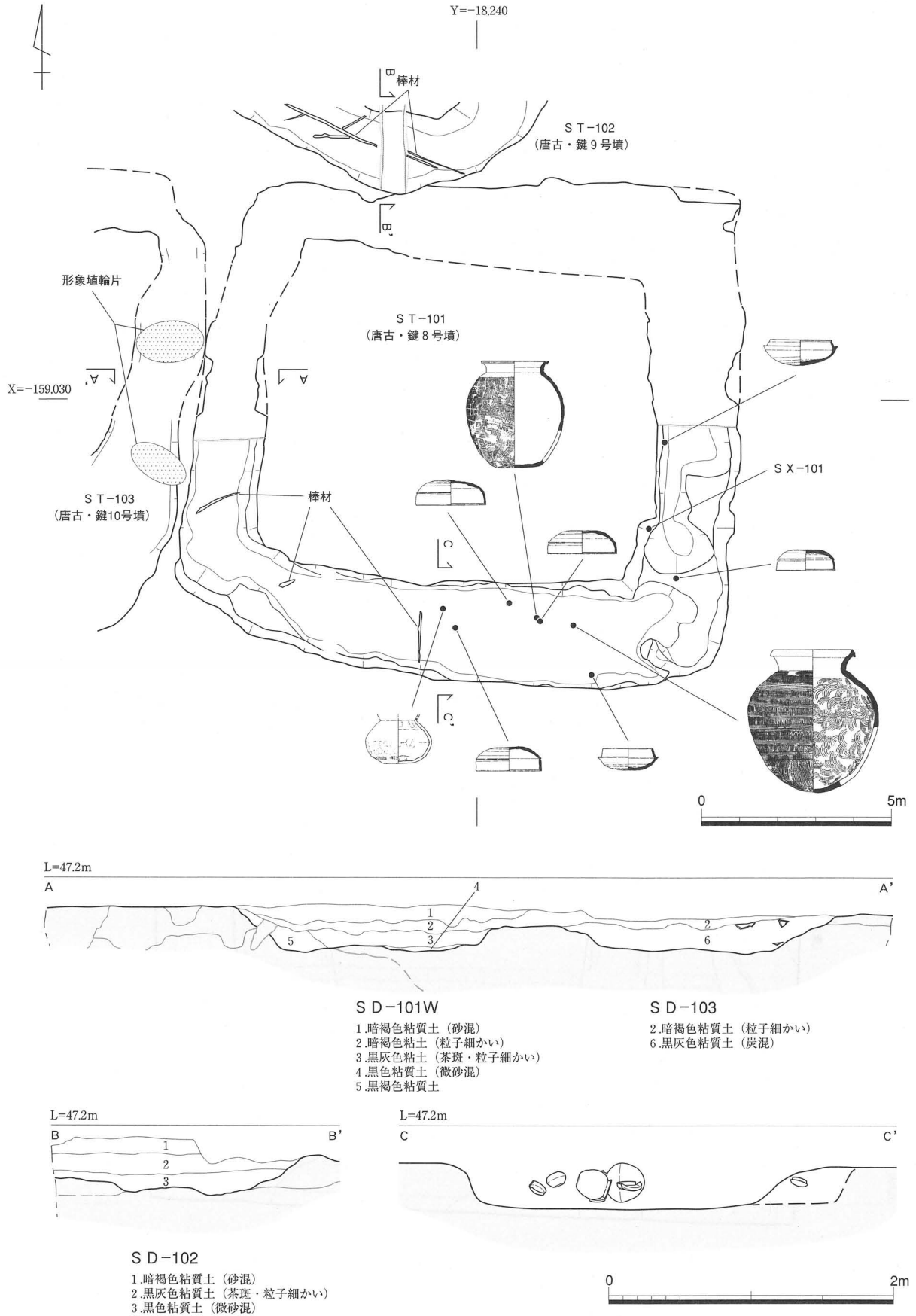
なお、S D - 101Eの墳裾部において、上半部を失った須恵器大甕1点が出土した。墳裾に置かれたような状態であり、これをS X - 101とした。掘り込みの輪郭は、平面からは確認できない。断面では、墳裾の暗褐色粘質土層(ハード)を切り込むような黒灰色粘質土の堆積があり、この上部に須恵器大甕があることから、これを据え付け坑と判断している。ただし、黒灰色粘質土は、墳丘との反対側に立ち上がりがなく、単純に周溝堆積土とも考えられる。甕は周溝底面から0.1mほど浮いた出土状態であり、墳丘から転落した可能性も否定はできない。

掘り下げた周溝南半からは、須恵器大甕1点(S X - 101)、須恵器壺1点、陶質土器壺1点、須恵器坏身2点、須恵器坏蓋4点(1点破片)、土師器壺1点、棒材が出土した。土器類は、S D - 101Eの須恵器大甕1点(S X - 101)、須恵器坏身1点を除いて、S D - 101S東半に集中する。棒材は、南東隅で1本、南辺中央で1本、南西隅で2本が周溝軸と直交し放射状に倒れていた。須恵器坏身蓋には、TK - 47とMT - 15の2型式がある。この型式差と出土状況の違いには相関性があり、MT - 15の坏蓋が他の土器とともにS D - 101S東半の北側に集中するのに対し、TK - 47の坏身はS D - 101S南肩、坏蓋はS D - 101Eから破片で出土する。本墳においては、須恵器2型式にわたる複数回の埋葬を想定すべきであろうか。



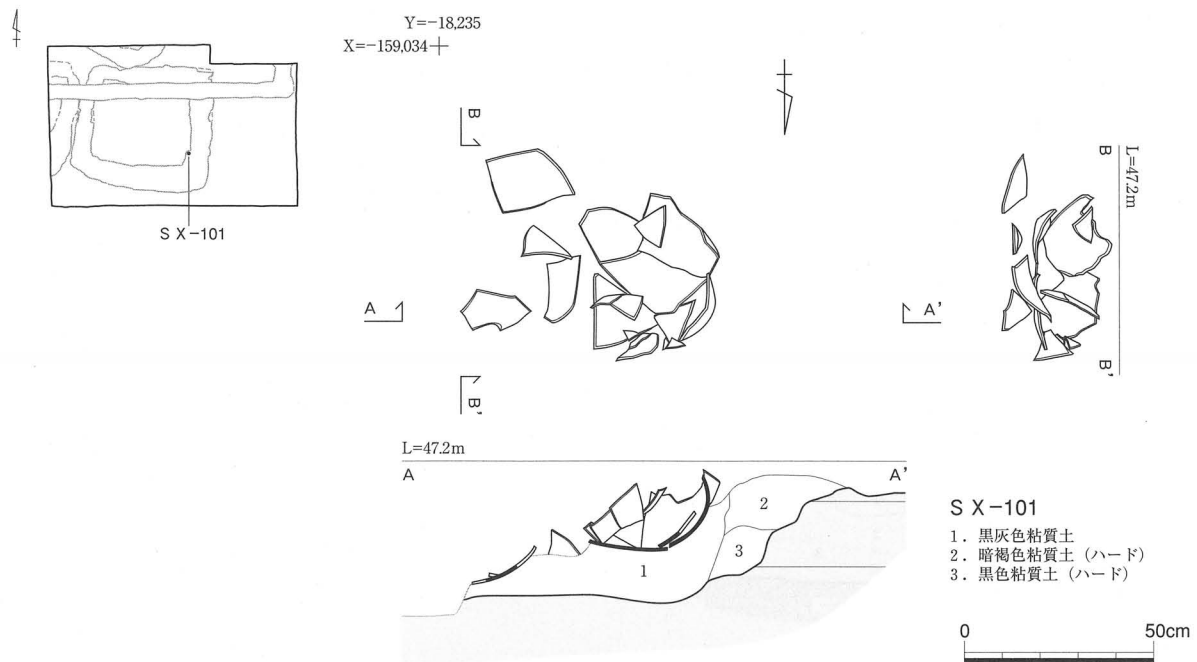
第358図 古墳時代後期～中世遺構配置図 (S=1/150)

第IV章 西地区の調査



第359図 古墳時代後期の遺構(1) (平面図：S=1/150、立面・断面図：S=1/40)





第360図 古墳時代後期の遺構 (2) (S=1/20)

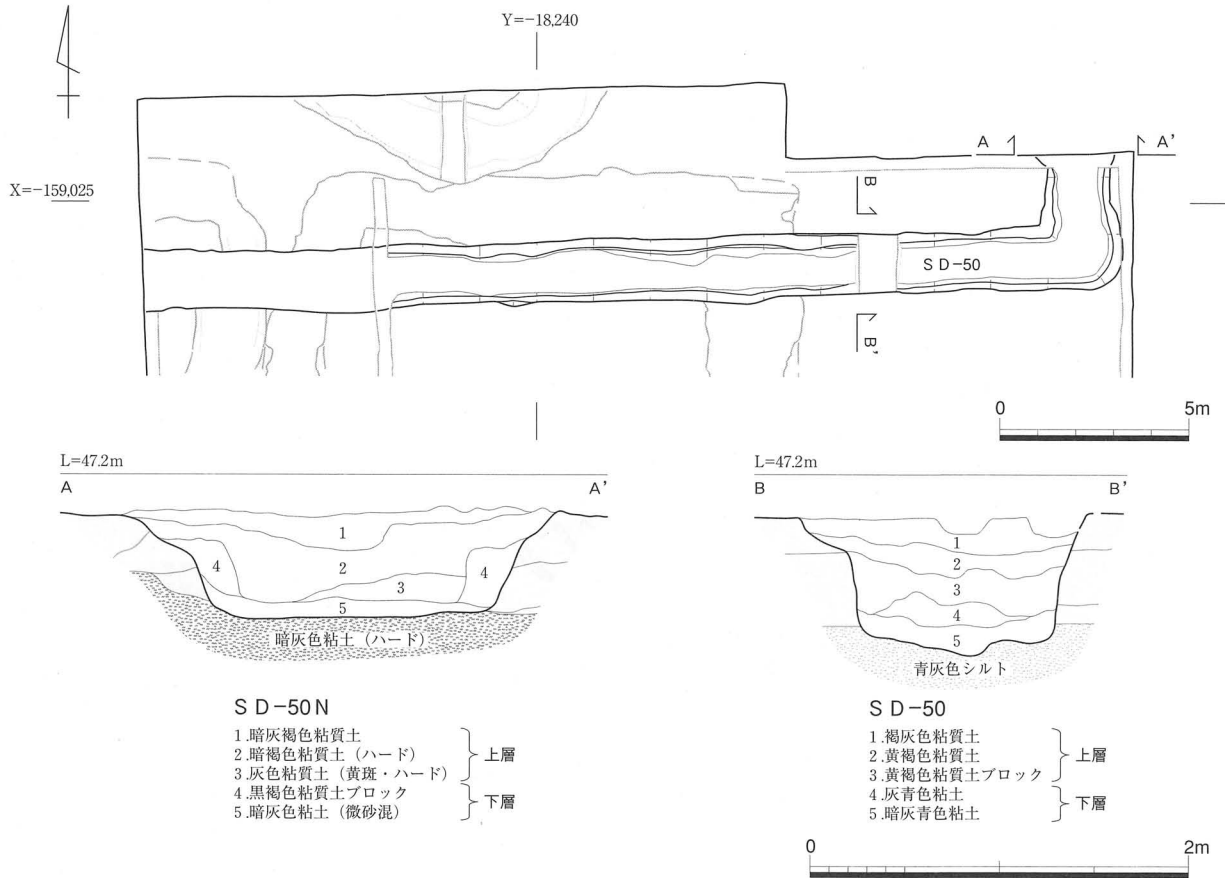
**S T-102** (第358・359図、写真図版222・224)

調査区北端で、墳丘の1隅と「く」の字状に屈曲した周溝 (S D-102) を検出した。現状では方墳と想定される。周溝屈曲部の外周は、S T-101の周溝 (S D-101N) に接し、両者ともに上層堆積土は同じであるため、その切り合い関係は不明である。周溝 (S D-102) の規模は、幅1.80m、深さ0.40mを測る。

堆積土は、先のS D-101と同じく、第1層：暗褐色粘質土 (粒子細かい)、第2層：黒灰色粘土 (茶斑・粒子細かい)、第3層：黒色粘質土 (微砂混) の3層である。底面から浮いた状態で、棒材が出土した。周溝軸に並行する最長の棒材は4mを超え、北端は調査区外へと続いていた。出土土器に、年代を示すような須恵器・土師器はなく、大半が弥生土器である。

**S T-103** (第358・359図、写真図版222・224)

調査区西端で、S T-101の周溝 (S D-101W) に並行して接する東周溝を検出した。墳丘の軸はやや東に傾くようであるが、方位に軸をあわせた方墳と考えている。周溝は明確なものではなく、黒灰色粘土の浅い溜まりとして検出した。周溝 (S D-103) の規模は、幅2.00m、深さ0.20mを測る。このうち、北周溝 (S D-103N) については、不明瞭な部分が多い。中世大溝を境としてその北側では黒灰色粘土が確認できず、これに代わって幅約1.0mの暗褐色粘質土の土器溜まりがあり、これを方墳の北周溝 (S D-103N) と認識した。しかし、出土遺物はいずれも弥生土器で、古墳時代の遺物が確認できない。また、土質も鉄分の凝結によるものか固く、若干の違和感を残した。S D-103からは、円筒・形象 (馬形、人物、盾形) など埴輪が多数出土した。埴輪は、6世紀前半の特徴を有する。



第361図 中世の遺構 (平面図：S = 1/200、断面図：S = 1/40)

(8) 中世の遺構 (第358図、写真図版222)

調査区北半でL字に屈曲する中世大溝を検出した。中世大溝は、本調査区の北側に想定される屋敷地を囲んでいたものと考えられる。

溝

S D-50・50N (第358・361図、写真図版222)

調査区北半で検出した東-西に走行する大溝で、東端は調査区の東壁手前で北側へ直角に屈曲する。本溝は、S T-101の北側周溝 S D-101N とほぼ並行し、S D-101N 南肩及び北墳裾を切る。本溝については、S T-101から東に外れた位置に幅1mのアゼを残したのと、平面検出のみに止めた西拡張区以外はすべて掘り下げた。

本溝は、東西 (S D-50) で長さ25.50m、南北 (S D-50N) で長さ3.50mにわたって検出した。幅は、S D-50が1.6m前後であるのに対し、S D-50Nは2.30mとやや幅広い。また、深さがS D-50は約0.8mであるのに対し、S D-50Nは約0.6mを測る。このため、断面は逆台形であるが、S D-50は切り立ち、S D-50Nは扁平となる。なお、S D-50の南肩は直角にちかいが、北肩はやや有段気味である。北肩側の傾斜面には、3ヶ所で杭を確認している。

堆積土は大きく2層に分かれ、上層は黄褐色粘質土のブロック土であり、下層は灰青色粘土である。上層と下層の境で、最終末の瓦器塚が出土している。

## 5. まとめ

第84次調査は当初、唐古・鍵遺跡西地区における弥生集落内部構造の把握を目的としていた。しかし、弥生時代中期後葉～後期遺構と検出面を同じくして、古墳時代後期の方墳を3基検出した。これを保存するため、古墳の墳丘・周溝と位置的に複合する弥生時代遺構については上面の検出にとどめる方針とし、古墳から外れた調査区東側でのみ掘り下げをおこなった。極めて断片的な調査となったが、弥生時代の大型建物跡に伴うであろう大型柱根とその長大な柱穴掘形を検出し、弥生集落内部構造の把握のための手がかりを得ることができた。

### 地形

本調査区の限られた範囲では、地形の変化を把握することは難しい。ただし、遺構の分布からみた場合、古墳は北西に向かって群を形成し、中世大溝も北調査区外を囲むようでありそこに居住域が想定されることから、本調査区外の北西側に微高地の中央が考えられる。また、弥生時代中期中葉の溝は、いずれも西北西－東南東に走行し、その東端は第89次調査区の区画溝SD-1114に取り付いている。これらは、排水の機能を有していたと考えられ、地形の傾斜に沿って掘削されたものであろう。地形は、本調査区の北西部が最も高く、南東に向かって下っていくものと考えられる。

### 遺構

**弥生時代前期～中期前葉** 本調査区では、古墳保存のため弥生時代中期後葉～後期遺構検出面以下を掘り下げることがなかったが、排水溝や掘り下げた各遺構断面において濃密な分布を確認している。

**弥生時代中期中葉** 本調査区では、排水溝で弥生時代中期中葉以前と考えられる3基の大型柱穴を検出している。東排水溝で検出したPit-101・102・103 (Pit-1206C)、Pit-104の2基と、南排水溝で検出したPit-111の1基である。これら3基のうち、Pit-101・102・103は第93次大型建物跡SB-1201の南妻中央柱Pit-1206Cとなったが、Pit-104とPit-111についても、その柱の落とし込み方向や両者の距離から、それぞれ異なる建物に伴うものと考えられる。このうちPit-104は、大和第Ⅲ-2様式の土器が出土したSD-110に上面を切られており、これ以前に遡ることは確実であり第93次大型建物跡SB-1201よりも古いということになる。すなわち、本調査区周辺には最低でも3棟の大型建物跡の埋没が予想され、このうち2棟は時期が異なる。

また、西北西－東南東に走行するSD-112とSD-113を検出している。両者は、調査区西端では分かれるが、SD-101S付近では近接し切り合っているものと考えられ、その前後関係は情報不足であるが、同一溝の再掘削関係にあると考えられる。この溝は、後に調査した第89次調査区のSD-1115と一連になり、区画溝SD-1114に取り付くと考えられ、微高地の排水とともに区画溝としての機能を有していたことが想定できる。小溝のSD-110・111も走行方向を同じくする。

**弥生時代中期後葉～古墳時代前期** 下層遺構面まで掘り下げない方針にあつて、調査の主体となったのはこの時期の遺構である。傾向として、調査区東側には大型土坑が多く、機能は井戸と考えられる。柱穴は、調査区内に満遍なく分布するが、S T - 101の東側から墳丘北半部に集中が認められる。弥生時代後期後葉の遺構については確認することができなかった。

**古墳時代後期** 古墳時代後期の方墳を3基検出した。いずれも、周溝を含めた全長が15mほどの小規模なものと考えられる。これまでも、唐古・鍵遺跡の西地区では古墳周溝と考えられる埴輪などを含んだ落ち込みを検出しており、埋没古墳の存在が予想されていた。第11・82次調査で2基、第19次調査で1基、第20次調査で1基を想定しており、いずれも方墳と考えられる。西地区の微高地上に、群を形成していることが予想される。これらの盟主墳は、やや離れた遺跡中央区で検出した前方後円墳の唐古・鍵4号墳であろう。

**中世** 中世大溝のS D - 50・50Nを検出した。本調査区の北隣接地に予想される屋敷を囲んでいたと考えられる。興味深いのは、古墳群と中世大溝の関係である。S T - 101・103の墳丘は中世大溝に切られ、S T - 102は屋敷地に取り込まれている。中世大溝は、上層と下層の境から最終末の瓦器塚が出土したことにより、14世紀までには掘削されたものと考えられる。つまり、周囲の古墳もこの段階には削平を受けていたと考えられる。

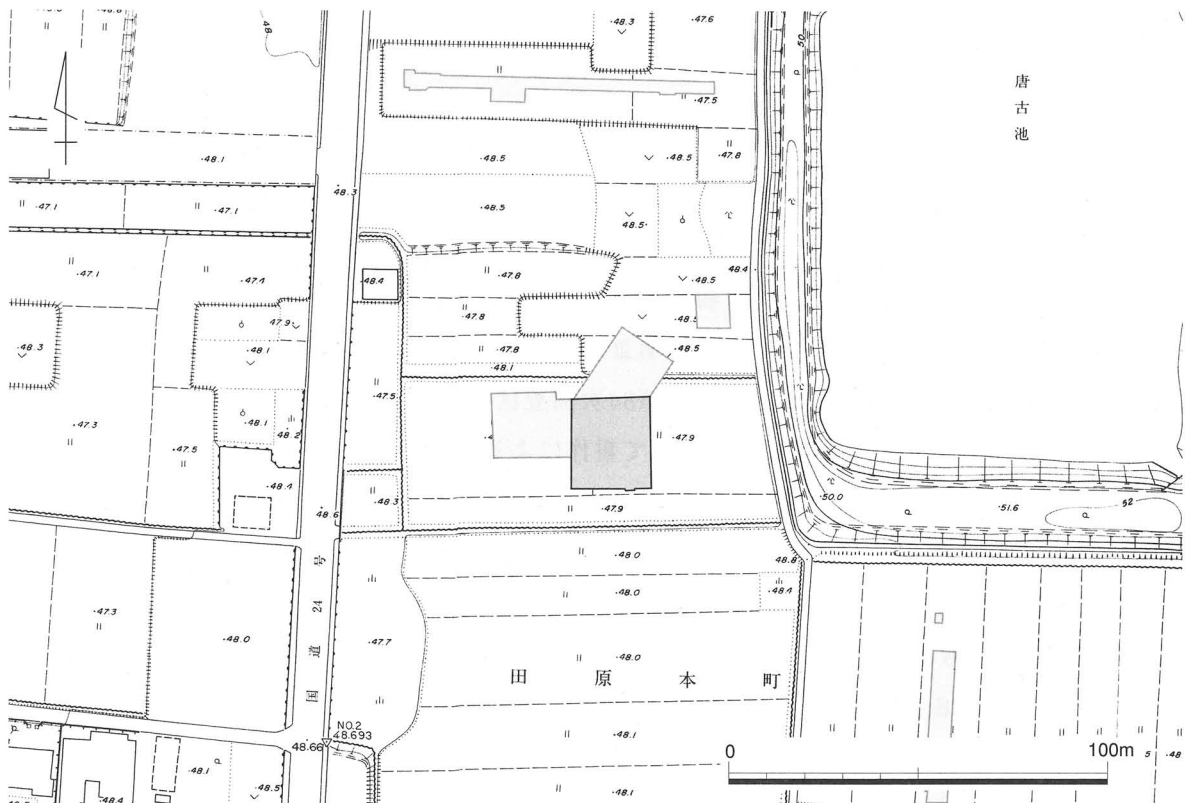
これまで、唐古・鍵遺跡の西地区で検出されてきた中世大溝は、国道西側の畑地を囲むものであり、唐古南氏居館跡に伴うものと考えられていた。今回検出した中世大溝は、唐古池と国道24号線の間にある島畑を囲んでいたと考えられ、先述の中世大溝の南北溝に取り付くことも想定される。

## 第5節 第89次調査報告

### 1. 調査の経緯

平成14年度の範囲（内容）確認調査である第89次は、第84次調査で検出した大型柱根の性格を明らかにすることを目的としている。前年度（平成13年度）の範囲（内容）確認調査である第84次は、遺跡西地区における内部構造の把握を目的とし、周囲の公有化も済んでいた唐古池西側でおこなった。期せずしてその調査区東排水溝で大型柱根を検出し、それがさらに東へと延びる大型建物跡の一端であることを予感させた。調査区を東側へ拡張することは可能であったが、大型柱根に伴う掘形の検出面及び調査体制などの課題もあり、平成13年度の調査としては一旦終了し埋め戻すことになった。

田原本町教育委員会は、先述の状況を説明するための平成13年度事業報告及び、それを承けた平成14年度事業計画を立てるため、平成14年5月9日に唐古・鍵遺跡調査検討委員会を開催した。委員会では、第84次調査で検出した大型柱根について、それが構成したであろう大型建物跡としての構造や所属時期、性格など不明な点が多いとして、同地での継続的な調査による実態解明の方針が定められた。



第362図 第89次調査区の位置（S = 1/2,000）

## 2. 調査の方法

第89次調査は、第84次調査と同じ田原本町大字唐古121番1において、第84次調査区の東端4mを含んだ東西20m、南北25mの調査区を計画した（第362図）。これは、第84次調査で検出した柱根が、東へ延びることが予想されたためである。調査面積は約500㎡である。

調査期間は、平成14（2002）年7月30日から12月11日までで、実働日数は69日間である。遺物総数は、コンテナ179箱である。

## 3. 層序

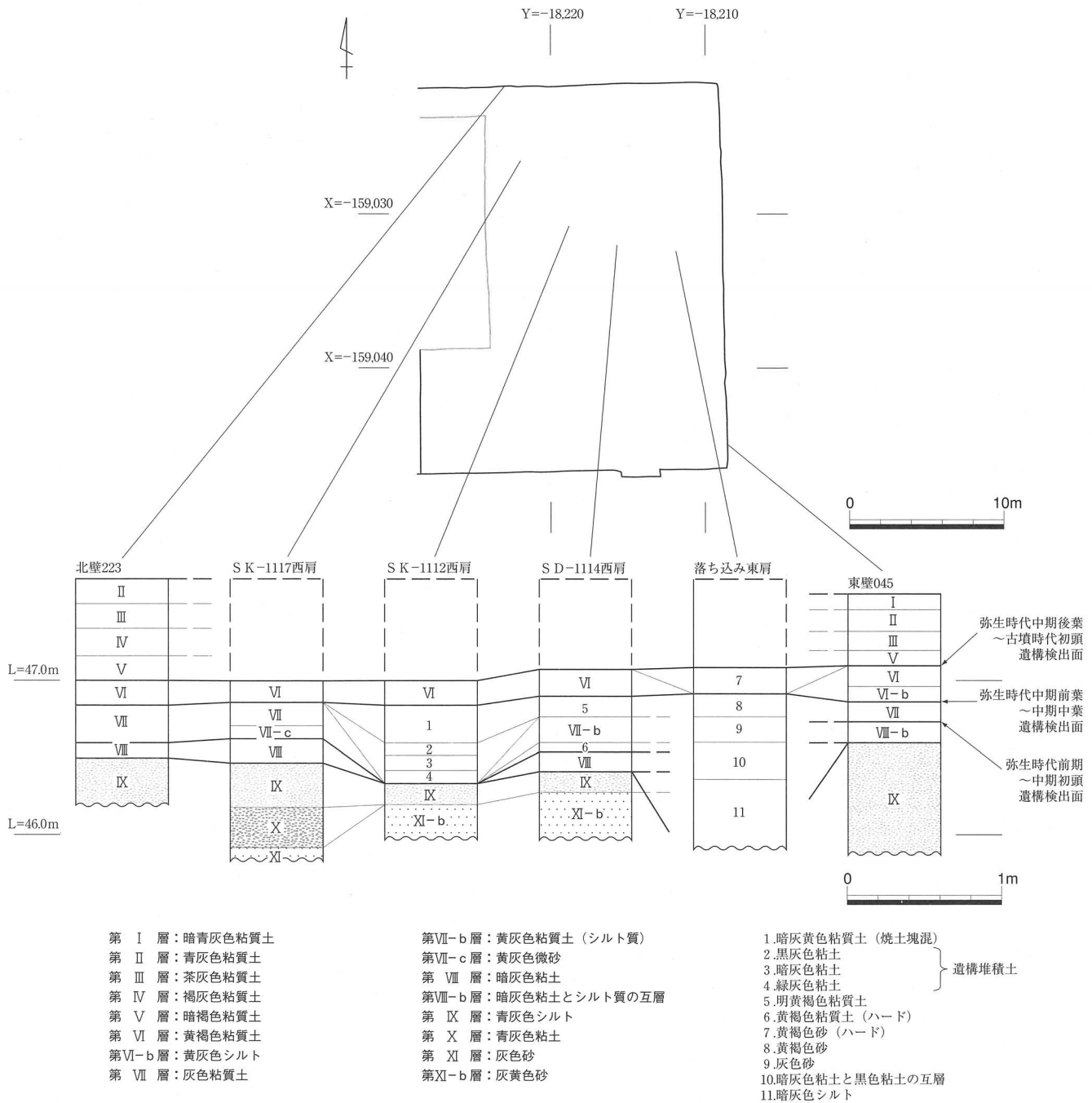
本調査区の基本層序は、以下の通りである（第363図）。

第Ⅰ層：暗青灰色粘質土	〔表土、	厚さ約0.1m：上面標高47.60m〕
第Ⅱ層：青灰色粘質土	〔水田耕土、	厚さ約0.1m：上面標高47.50m〕
第Ⅲ層：茶灰色粘質土	〔水田床土、	厚さ約0.1m：上面標高47.40m〕
第Ⅳ層：褐灰色粘質土	〔中世遺物包含層、	厚さ0～0.20m：上面標高47.30m〕
第Ⅴ層：暗褐色粘質土	〔弥生時代遺物包含層、	厚さ0～0.10m：上面標高47.10m〕
第Ⅵ層：黄褐色粘質土	〔弥生時代中期後葉～古墳時代初頭遺構検出面、	厚さ約0.2m：上面標高47.00m〕
第Ⅶ層：灰色粘質土	〔弥生時代中期前葉～中期中葉遺構検出面、	厚さ約0.1m：上面標高46.80m〕
第Ⅷ層：暗灰色粘土	〔弥生時代前期～中期初頭遺構検出面、	厚さ約0.1m：上面標高46.60m〕
第Ⅸ層：青灰色シルト	〔ベース	：上面標高46.40～46.60m〕

本調査区は、第84次調査区の東端を含んでその東側に隣接しており、基本的に両者の層序は同じである。第Ⅰ～Ⅲ層までは、水田に伴う耕土・床土である。中世遺物包含層となる第Ⅳ層：褐灰色粘質土は、調査区北側約1/3のみの堆積であり、調査区南側においては確認できない。調査区南側では、弥生時代遺物包含層の第Ⅴ層：暗褐色粘質土についても部分的な堆積である。このため、地点によっては、第Ⅲ層：茶灰色粘質土の直下で第Ⅵ層：黄褐色粘質土が露出する部分もある。この状況は、第84次調査区と同じように近世以降の土地利用が異なり、北側の島畑に対して南側は水田として耕作による著しい削平を受けたためである。

第Ⅵ層：黄褐色粘質土の上面、標高47.00mが弥生時代中期後葉～古墳時代初頭の遺構検出面であり、今回も第84次調査と同様にこの面での調査に止まった。これより下位の層序に関しては、排水溝及び深い遺構の断面による確認である。ベースである第Ⅸ層：青灰色シルトは、標高46.40～46.60mでその上面を検出している。部分的な断面観察のため情報は極めて断片的であるが、第84次調査区と同様に第Ⅵ層：黄褐色粘質土と第Ⅸ層：青灰色シルトの間には、第Ⅶ層：灰色粘質土と第Ⅷ層：暗灰色粘土を分層することができる。それぞれの上面が遺構検出面になるものと考えられる。

本調査区では、この基本層序とは別に注目すべき土層として、SD-1114の東肩で上面が

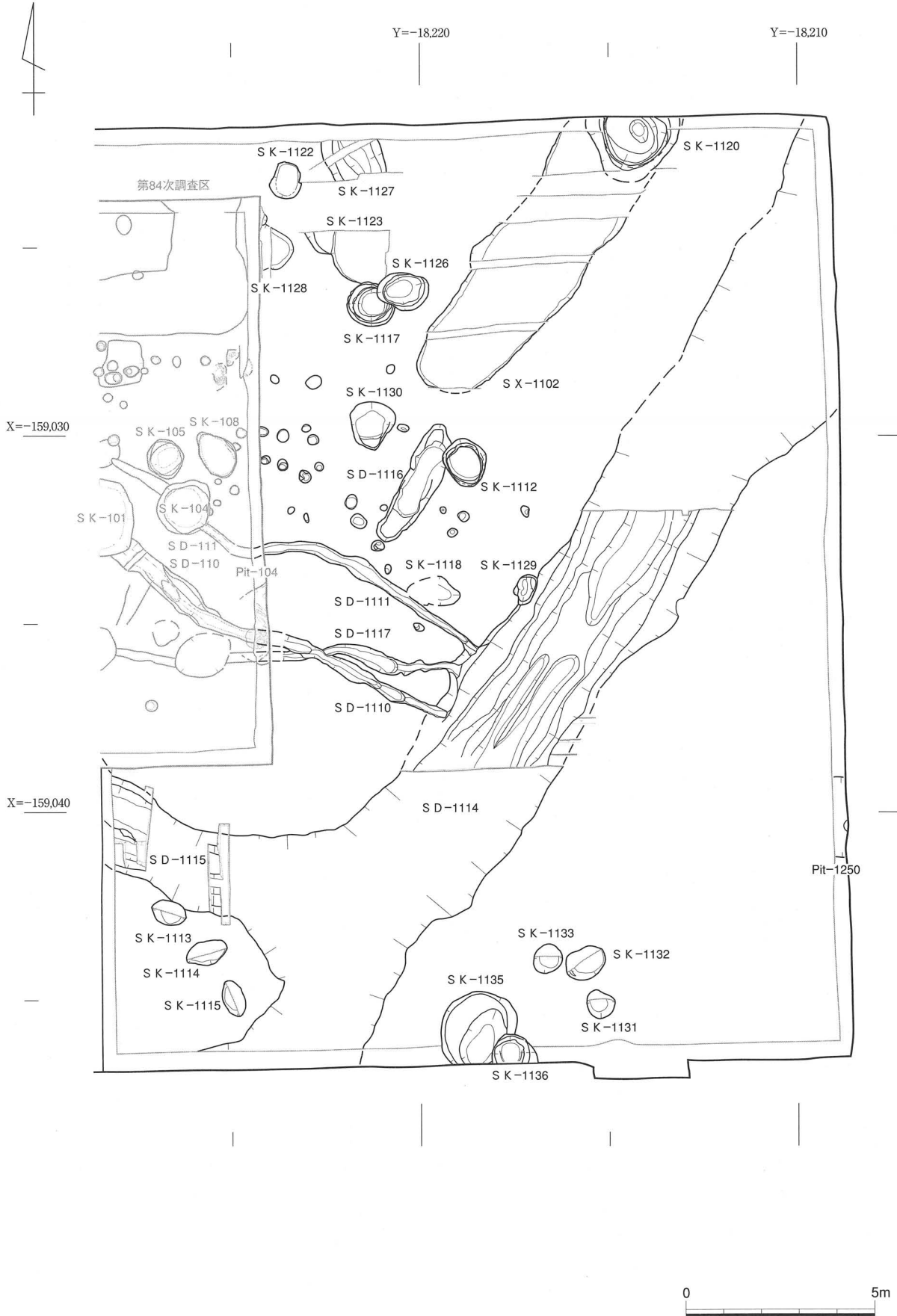


第363図 第89次調査区配置図と基本土層図（トレンチ枠：S = 1/400、柱状図：S = 1/40）

砂層埋没する落ち込み（SX-1201）を検出している。その下層の暗灰色シルトは、SD-1114Cの底面よりも深く切れ込んで北東側に広く堆積しており、遺構というよりは自然地形の堆積土であろう。上面の砂層中からは、大和第II-1様式の土器が出土した。この落ち込みの形成時期としては、下層の暗灰色シルトからの遺物を確認していないが、弥生時代前期に遡るものと考えられる。これらのことから、弥生時代中期の区画溝であるSD-1114を境として、北東側への地形的な落ち込みが想定できる。







第364図 調査区遺構配置図 (S = 1/150)

#### 4. 遺構

第89次調査は、第Ⅵ層：黄褐色粘質土の上面で検出した弥生時代中期後葉～古墳時代初頭の遺構のみ掘り下げをおこなっている。大型建物跡については、この第Ⅵ層上面で柱根腐食痕は確認できても柱穴掘形の検出は不可能であることが判明した。

##### (1) 弥生時代前期～中期初頭の遺構

弥生時代前期～中期初頭の遺構は、第Ⅷ層：暗灰色粘土が検出面になると考えられるが、この面までの掘り下げはおこなっておらず、排水溝及び大型遺構断面での確認に止まる。

##### 土坑

##### **S K - 1201・1202・1203** (写真図版227)

S K - 1201は、調査区南半の西排水溝で土層断面のみ確認した。調査区西壁断面によれば、上面幅は3.60m以上である。下層には植物層が堆積し、小型壺及び竪斧柄未成品が出土した。木器貯蔵穴と考えられ、数基が複合している可能性もある。

S K - 1202は、調査区西排水溝においてS D - 1115B下層で検出した。調査区西壁断面によれば、上面幅は1.20m以上である。下層は、暗灰色粘土が堆積する。

S K - 1203は、調査区西排水溝においてS D - 1115A下層で検出した。調査区西壁断面によれば、上面幅は1.10m以上である。下層は、暗灰色粘土が堆積する。

##### 落ち込み

##### **S X - 1201・1202** (第365図、写真図版227)

S X - 1201はS D - 1114を落ち際とし、その東側へ広がる弥生時代前期の落ち込みである。砂と粘土の互層堆積は、谷地形の埋没過程を示すものと考えられる。落ち込みの底面は検出していない。最上層からは、弥生時代中期初頭(大和第Ⅱ-1様式)の土器が出土した。

S X - 1202は、調査区中央のS D - 1114の東側で出土した前期弥生土器片のまとまりである。S X - 1201の堆積内とも考えられるが、時期が異なるため遺構番号を変えた。

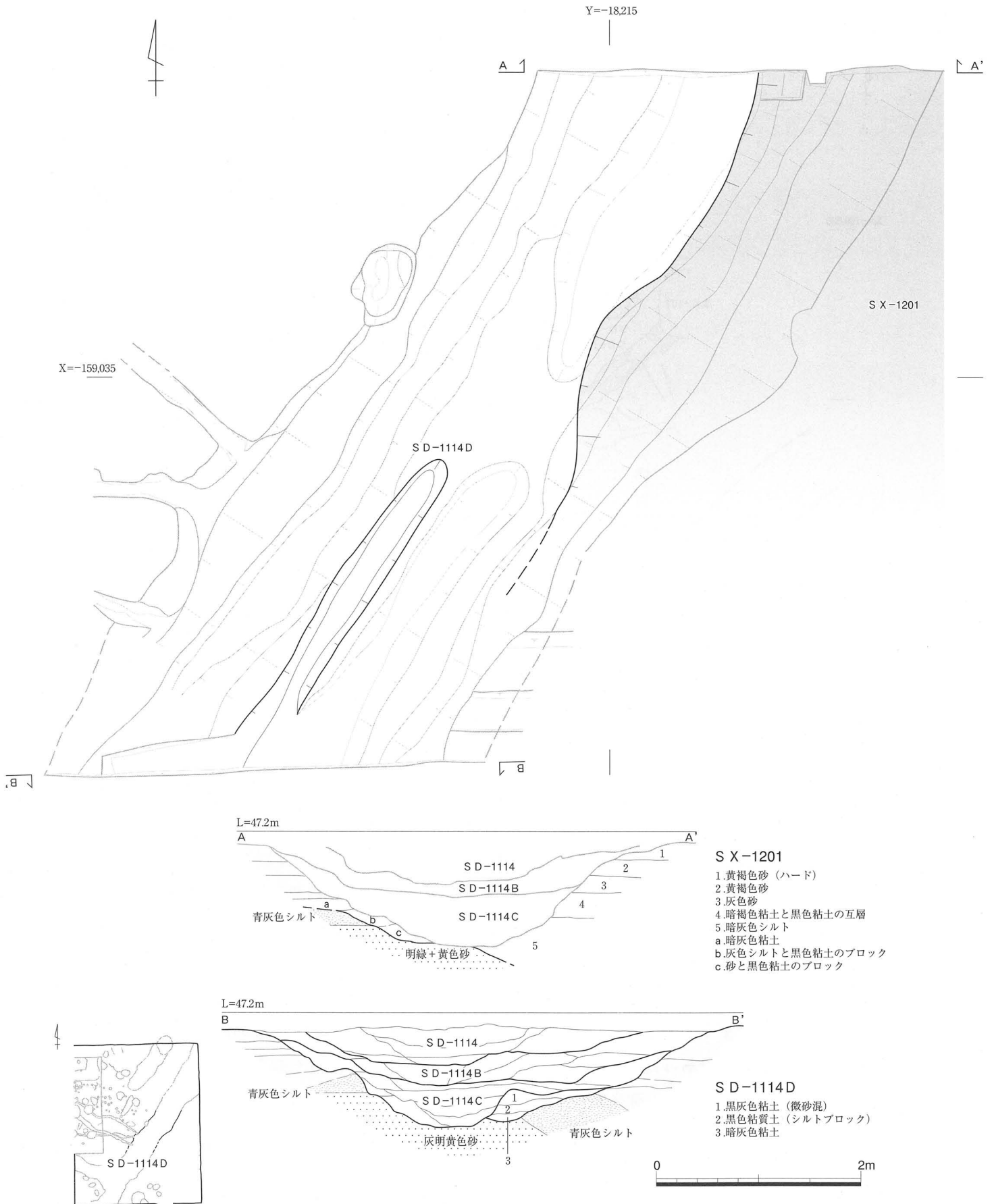
##### (2) 弥生時代中期中葉の遺構 (第364図、写真図版225・226)

弥生時代中期中葉の遺構は、基本的に第Ⅶ層：灰色粘質土の上面が検出面であるが、部分的に第Ⅵ層上面と同一標高において、露出するもの(S D - 1110・1111・1117)がある。また、再掘削を受ける区画溝S D - 1114などは、上層溝の底面において下層溝の堆積土が露出し、ともに掘り下げている。なお、東排水溝において大型柱穴のPit - 1250を検出した。

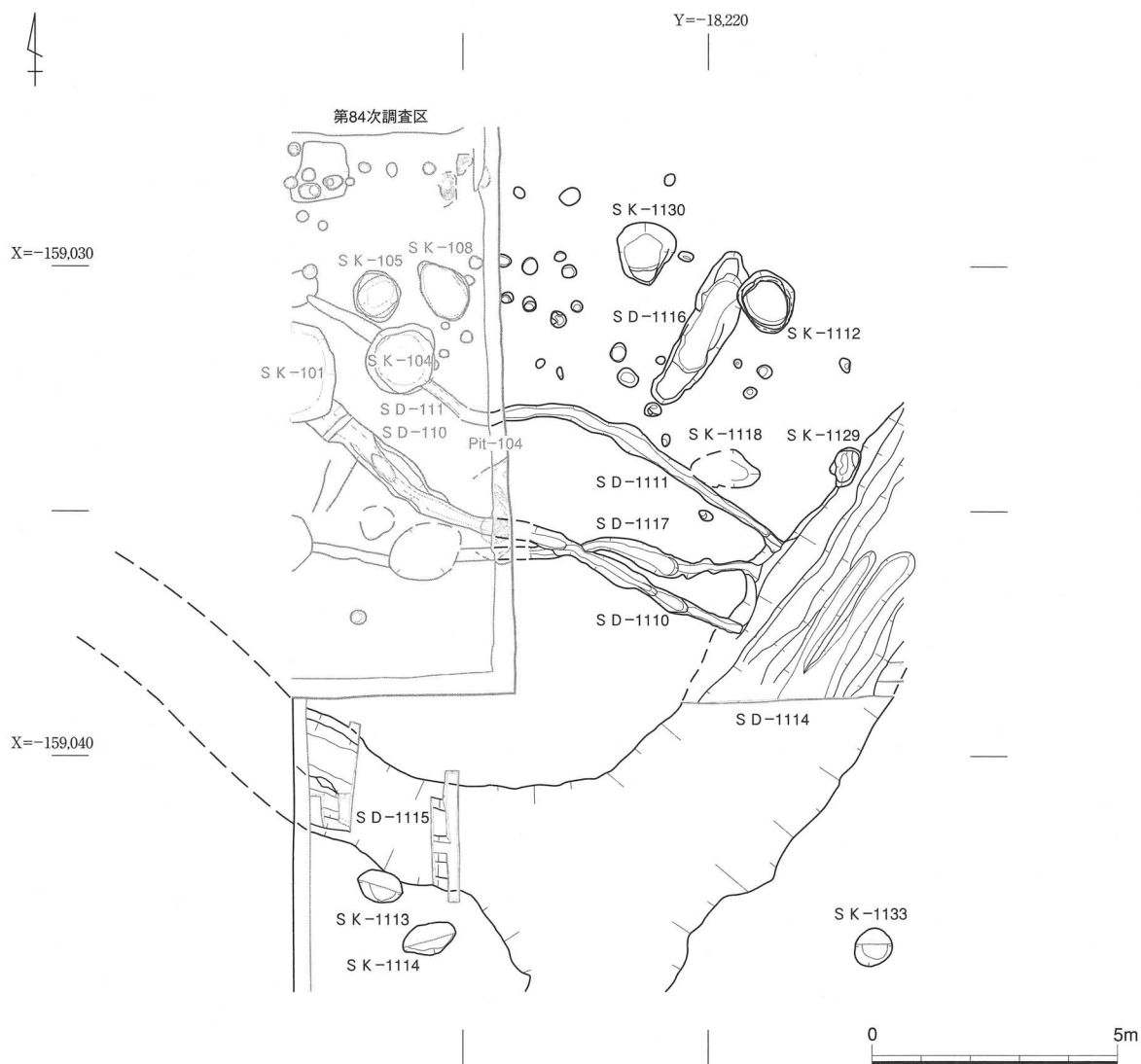
##### 溝

##### **S D - 1114D** (第365図、写真図版235)

本溝は、調査区を北東から南西の対角線上に走行する溝群S D - 1114のうち、最も先行するものである。S D - 1114を掘り下げたX = -159,032mからX = -159,039mまでの7mの範



第365図 弥生時代中期中葉の遺構 (1) (S = 1/50)



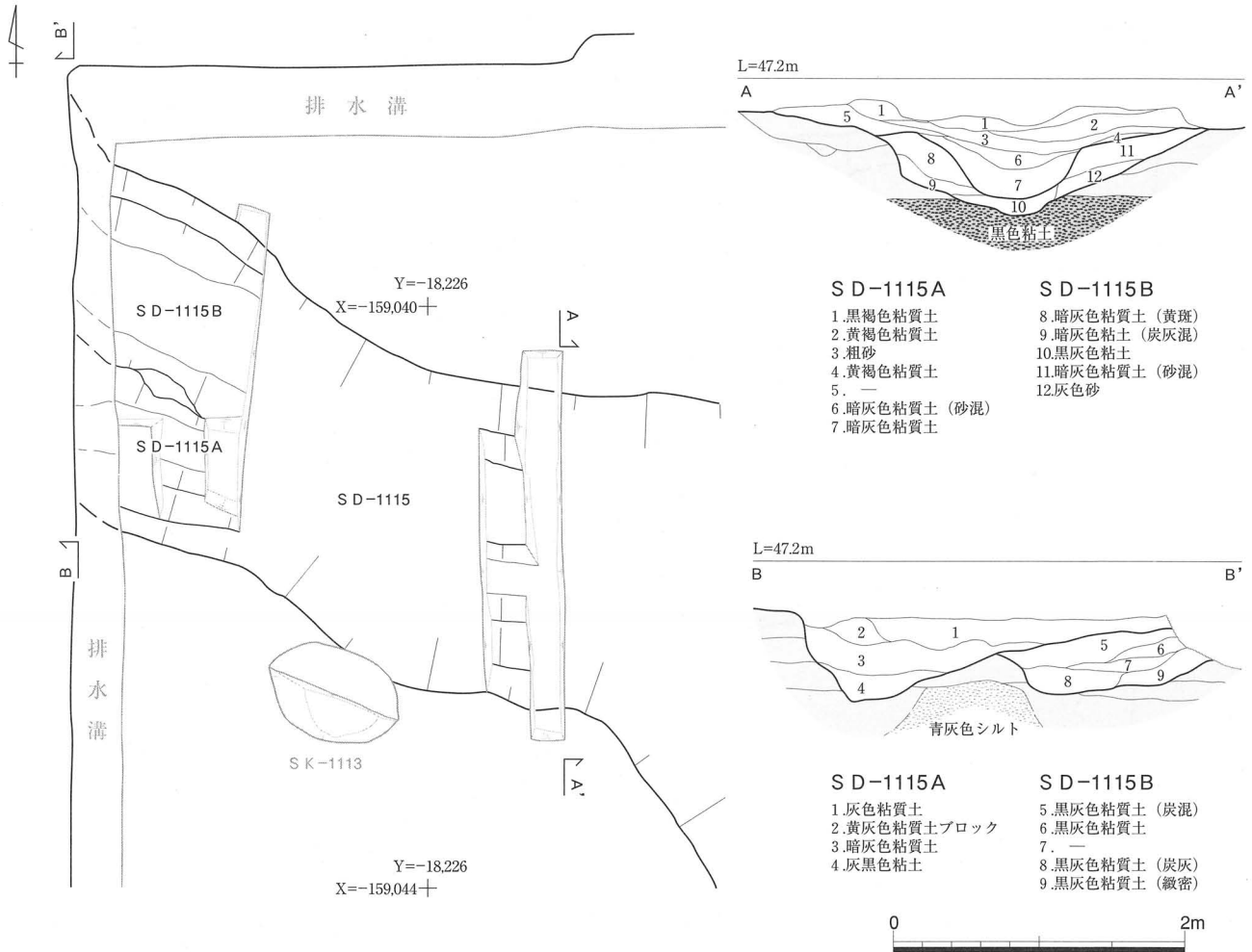
第366図 弥生時代中期中葉の遺構（2）（S = 1/150）

囲では、弥生時代中期後葉に再掘削されたSD-1114Cの底面において、SD-1114Dの残存する底面の一部を検出した。その他、調査区東壁・南壁で上面を確認している。

これらからSD-1114Dは、再掘削溝のSD-1114Cとは本調査区中央で交差し、北側ではその東へ、南側ではその西へと軸が振っていたと考えられる。溝幅は再掘削により不明であるが、X = -159,039m断面では、上面幅約1.0mである。深さは、再掘削溝の検出面である第VI層上面から底面まで約0.9mを測る。堆積土は、再掘削溝のSD-1114Cの底面で最下層を検出し、暗灰色粘土であった。X = -159,039m断面では、暗灰色粘土の上部には、黒色系粘土が堆積している。時期は、弥生時代中期中葉である。その方向や時期、弥生時代中期後葉に再掘削を受けることから、第80次調査区のSD-106に繋がると考えられる。

**SD-1115**（第366・367図、写真図版228）

本溝は、調査区南半においてSD-1114からほぼ直角に西側へ分岐して西北西-東南東に走行し、西調査区外へと延びる。南肩をSK-1113に切られている。検出面では1条の溝を

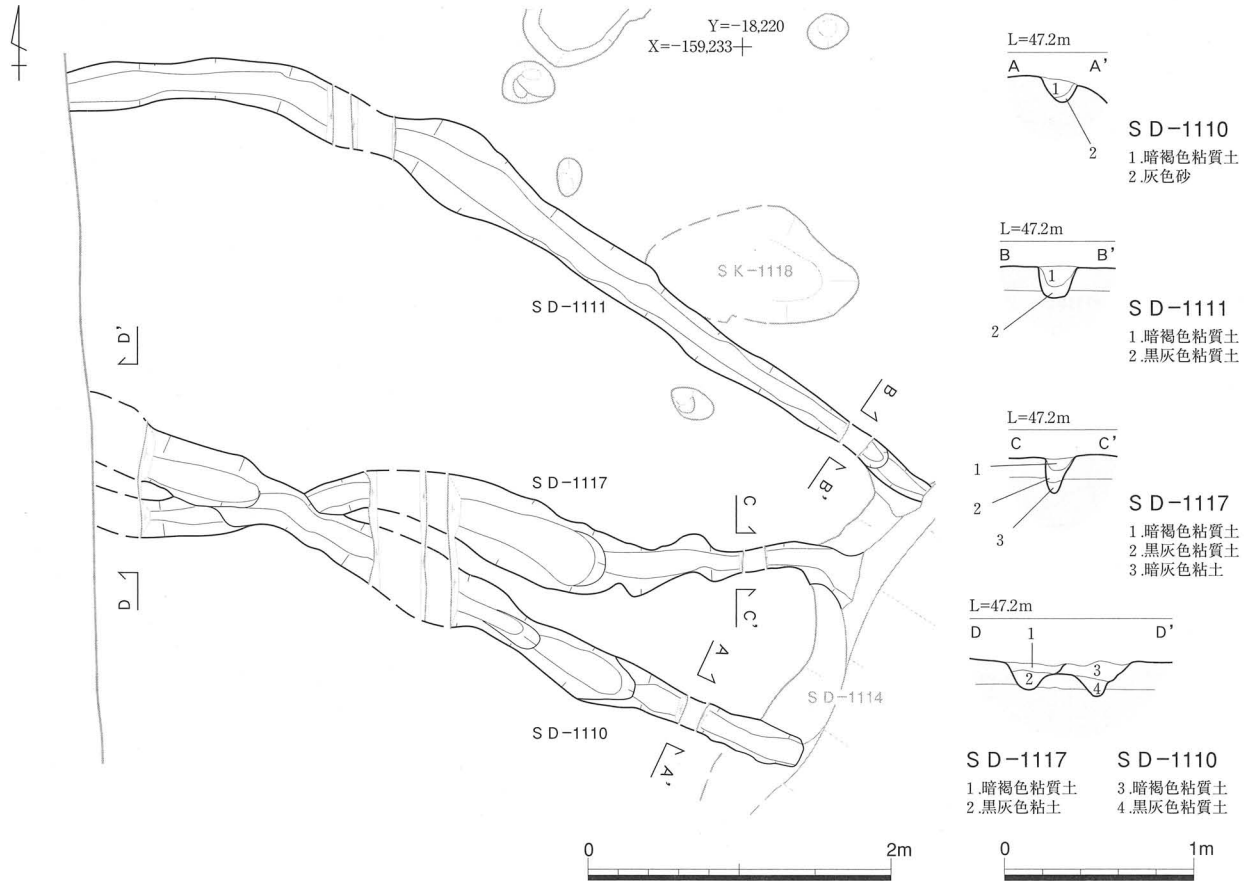


第367図 弥生時代中期中葉の遺構 (3) (S=1/50)

呈し、幅は約1.8mであるが、西側の下層では2条の溝に分かれる。南側を1115Aとし、北側を1115Bとする。SD-1115Aは、SD-1115Bの上面を切っている。

SD-1115Aは、幅1.50m、深さ0.40mである。堆積土は3層からなり、第1層：灰色粘質土、第2層：暗灰色粘質土、第3層：灰黒色粘土である。SD-1115Bは、幅1.20m、深さ0.40mである。堆積土は大きく2層に分かれ、上層は黒灰色粘質土、下層は炭灰層である。北肩は灰色粘質土や黒灰色粘質土の流れ込みが著しく、異なる溝の堆積土となる可能性もある。両溝以外の小溝の切り合いも想定されよう。

このことよりSD-1115は、幅1.0m、深さ0.5mほどの小溝が集合することによって、現状の溝幅になったものと考えられる。下層は大和第Ⅱ-3様式から大和第Ⅲ-1様式の土器が出土し、上層は小片であるが弥生時代中期後葉の土器片を含んでいる。これらの年代は、本溝が連結するSD-1114のうち、CとDの時期に対応している。SD-1114Bに対応するような弥生時代後期初頭の再掘削は認められない。その方向から、西側は第84次調査区のSD-112・113に繋がる可能性が高い。おそらく、本溝は、第84次調査区よりも北西側に想定される微高地からの排水をSD-1114へと流す機能をもっていたと考えられる。



第368図 弥生時代中期中葉の遺構（4）（平面図：S = 1/50、断面図：S = 1/40）

**SD-1110**（第368図、写真図版229）

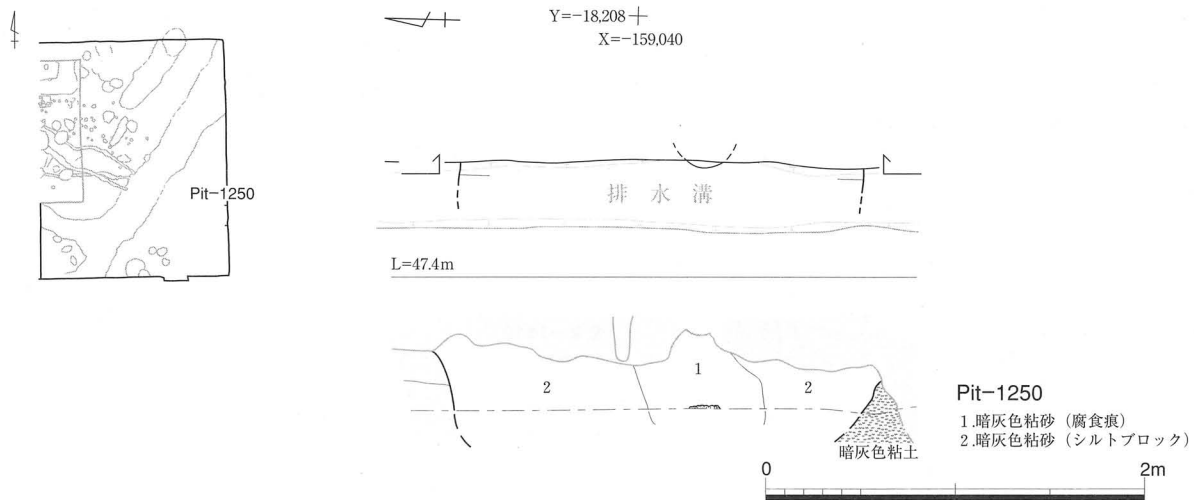
本溝は、調査区のほぼ中央、SD-1114の西側で検出した小溝である。西端は第84次調査区のSD-110へと続き、東端はSD-1114西肩に連結する。先行するSD-1117を切る。本溝は東南東-西北西に走行し、幅0.20~0.40mである。断面はU字状で、深さは0.12~0.40mを測る。堆積土は2層からなり、上層が暗褐色粘質土で、下層は黒灰色粘質土であるが部分的に砂が堆積する。SD-1114と連結するが、連結部は細く浅い。

**SD-1111**（第368図、写真図版229）

本溝は、調査区のほぼ中央、SD-1110に並行して約2.0m北側で検出した小溝である。西端は第84次調査区のSD-111へと続き、東端はSD-1114西肩に連結している。本溝は東南東-西北西に走行し、幅0.16~0.50mである。断面はU字状で、深さは0.16mを測る。堆積土は2層からなり、上層が暗褐色粘質土で、下層は黒灰色粘質土であるが部分的に砂が堆積する。SD-1114と連結するが、連結部は細く浅い。

**SD-1117**（第368図、写真図版229）

本溝は、調査区のほぼ中央、SD-1110とSD-1111の間で検出した小溝である。東側はSD-1114西肩に連結し、西側は調査区西端でSD-1110と交差し切られている。本溝は東-西に走行し、幅0.15~0.50mである。断面はU字状で、深さは0.14~0.20mを測る。堆積



第369図 弥生時代中期中葉の遺構(5) (S=1/40)

第65表 Pit-1250一覽表

柱穴番号	平面形態	断面形態	上面土層	規模(m)		坑底 標高(m)	時期 (大和様式)	主要遺物	備考・重複関係
				長軸	短軸				
Pit-1250	-	-	暗灰色粘砂 (シルトブロック)	(2.35)	-	(0.20)	-	Ⅲ以前	柱根65cm?

( )は残存値

土は2層からなり、上層が暗褐色粘質土で、下層は黒灰色粘質土であるが部分的に暗灰色粘土が堆積する。SD-1114と連結するが、連結部は細く浅い。

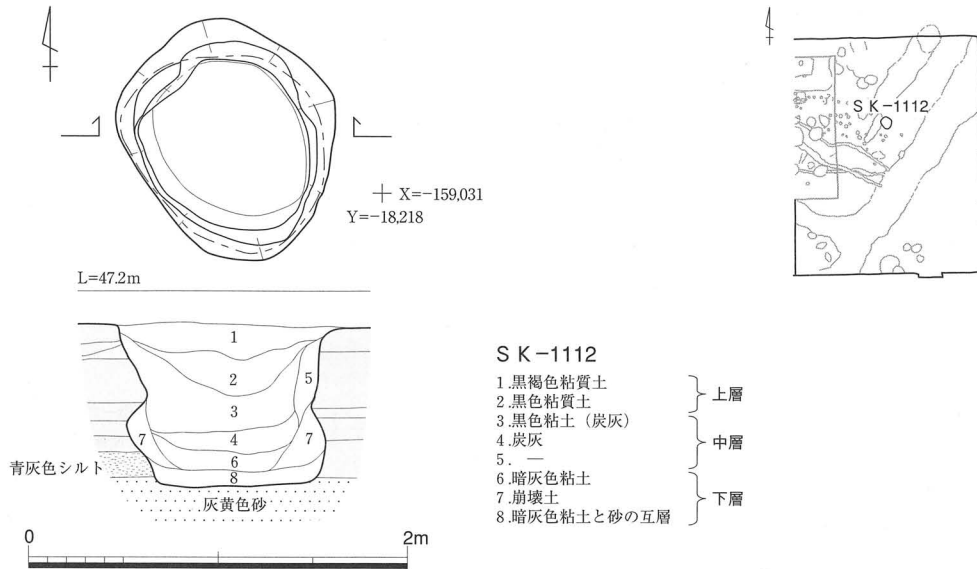
建物

SB-1201 (写真図版230)

第89次調査では、弥生時代中期後葉から古墳時代初頭の遺構検出面である第Ⅵ層：黄褐色粘質土の上面において、大型柱根の腐食痕と考えられる灰色粘土を確認することができた。また、弥生時代後期～布留期の土器溜まりであるSX-1101・1102についても、これを掘り下げるとその底面において大型柱根の腐食痕を検出した。これら腐食痕から、北東-南西に軸をもつ大型建物跡(SB-1201)が予想された。しかし、一方において大型建物跡は、柱穴掘形が第Ⅵ層上面では検出し得ず、第Ⅶ層：灰色粘質土の上面が検出面になること、本調査区外の北東部へ延びることが判明した。このため、大型建物跡については、次年度に改めて調査をおこなうこととなった。大型建物跡(SB-1201)については、「第6節 第93次調査報告」で報告する。

Pit-1250 (第369図、写真図版230)

東排水溝の南半において、上記大型建物跡のものとは異なる大型柱穴及び柱根を検出した。その検出面は、標高46.90mであること、上面を遺物包含層の黄褐色粘質土が覆うことから第Ⅶ層：灰色粘質土の上面に対応すると判断した。柱穴掘形は、東壁断面において長軸2.35mを測る。柱穴埋土は、現状で暗灰色粘砂(シルトブロック)のみを確認している。現状で確認できた柱根は、標高46.72mに先端があり、幅17cmほどである。しかし、東壁断面においては、



第370図 弥生時代中期後葉の遺構 (1) (S = 1/40)

周囲に暗灰色粘砂の腐食痕があり、その幅は65cmで、先端は標高47.12mに達している。本柱穴については、排水溝として掘り下げた標高46.70mまでの情報であり、それ以下の柱穴底面や柱根底面については不明である。本柱穴の規模及び柱根の腐食痕の大きさから、大型建物跡に伴うものと考えられる。

(3) 弥生時代中期後葉の遺構 (第364図、写真図版225・226)

弥生時代中期後葉～古墳時代初頭の遺構検出面である第Ⅵ層：黄褐色粘質土の上面において、主体となるのは本時期の遺構である。区画溝SD-1114は、この段階においても再掘削(1114C)を受け機能している。これに対し、西肩に取り付いたSD-1115は埋没を開始している。土坑には、井戸と考えられる大型のものが2基(SK-1112・1117)ある。これ以外に、小型の土坑を10基検出している。これらは遺物が少なく、本時期以降の可能性もある。

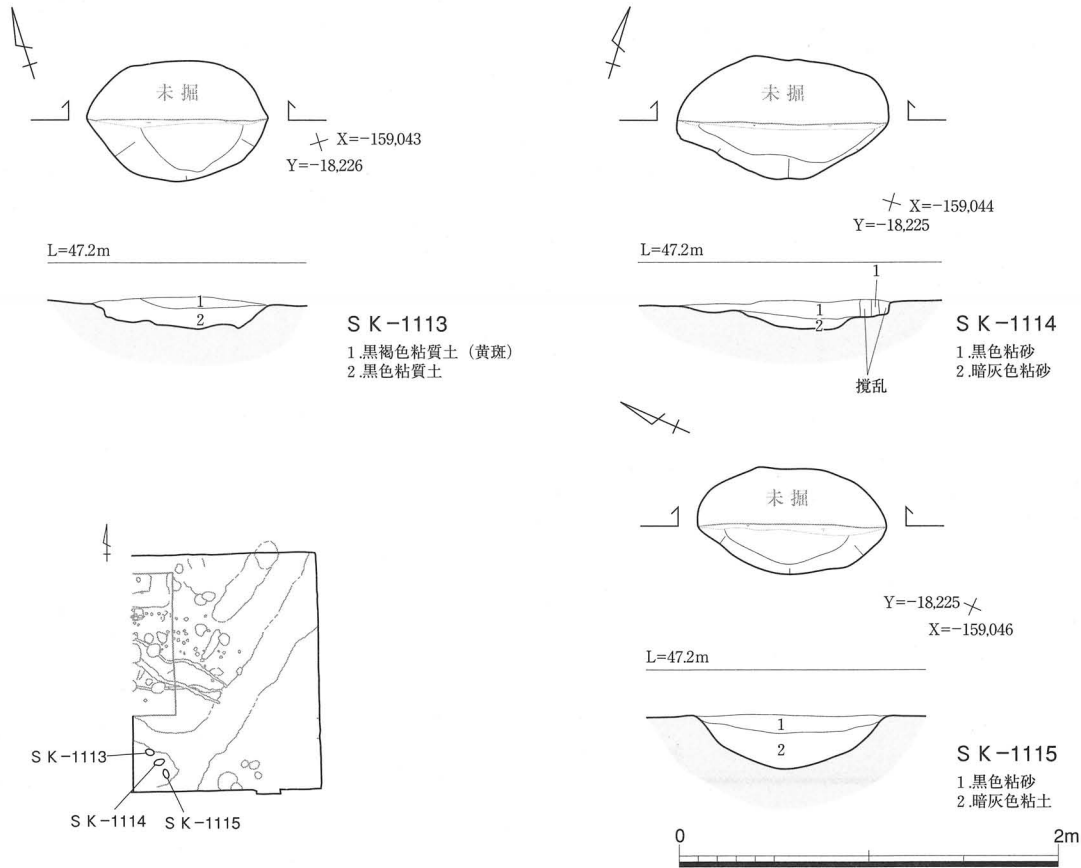
土坑

SK-1112 (第370図、写真図版231)

本坑は、調査区のほぼ中央で検出した。その西肩は、弥生時代後期初頭のSD-1116に切られる。平面は楕円形を呈し、長軸1.30m、短軸1.07mである。断面は寸詰まりの円筒状であるが、崩壊によって下部に膨らみをもつ。深さは0.86mを測る。底面は、ベースである青灰色シルトを切り込んで灰黄色砂に達し、湧水が激しい。

堆積土は、大きく3層に分かれる。上層は黒色系粘質土である。中層は黒色粘土で炭灰を含み、猪の肩甲骨(ト骨の可能性あり)が出土した。下層は暗灰色粘土と砂の互層であり、周囲はベースである灰黄色砂の崩壊土である。時期は、大和第Ⅳ-1様式である。機能は、ベースが激しく湧水することから、井戸と考えられる。





第371図 弥生時代中期後葉の遺構（2）（S = 1/40）

**SK-1113**（第371図、写真図版231）

本坑は、SD-1114と分岐するSD-1115に挟まれた調査区南西隅で検出した。平面は楕円形を呈し、長軸0.96m、短軸0.64mである。断面は皿状で、深さは0.18mを測る。堆積土は2層からなり、第1層：黒褐色粘質土（黄斑）、第2層：黒色粘質土である。

**SK-1114**（第371図、写真図版231）

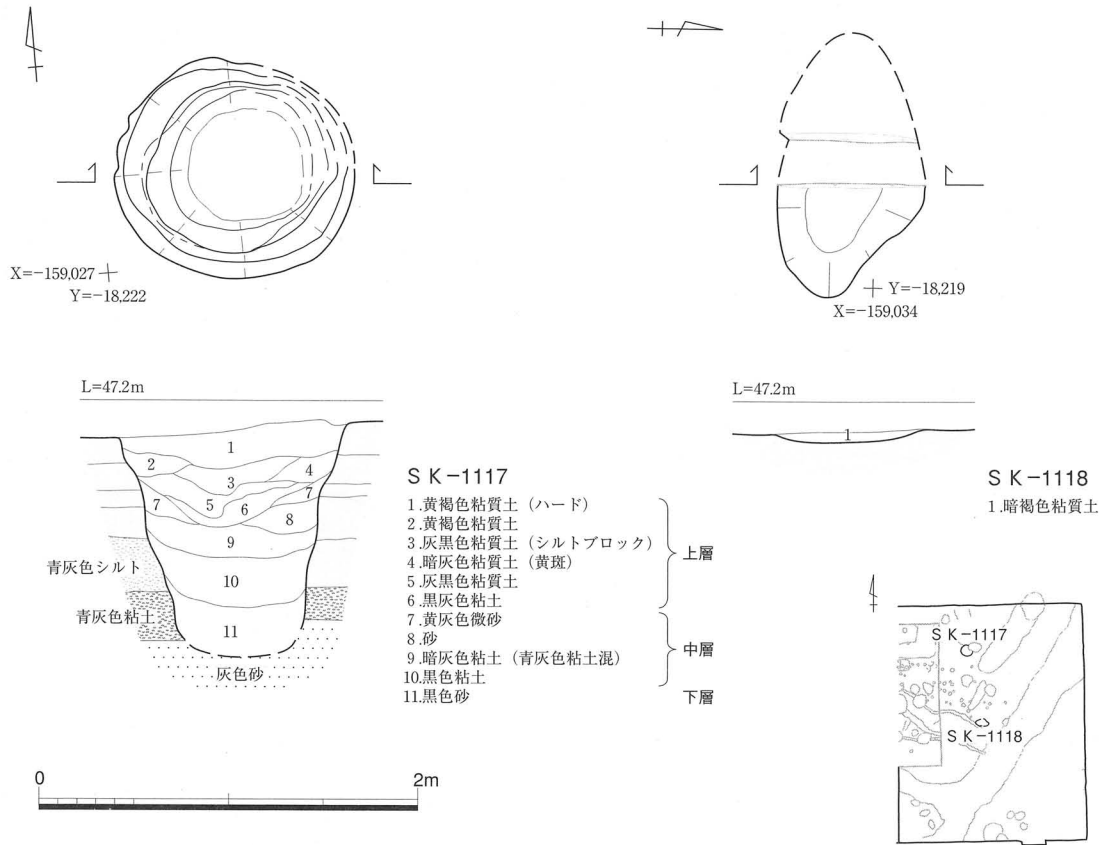
本坑は、SD-1114と分岐するSD-1115に挟まれた調査区南西隅で検出した。SK-1113の南側に隣接する。平面は楕円形を呈し、長軸1.12m、短軸0.64mである。断面は皿状で、深さは0.15mを測る。堆積土は2層からなり、第1層：黒色粘砂、第2層：暗灰色粘砂である。

**SK-1115**（第371図、写真図版231）

本坑は、SD-1114と分岐するSD-1115に挟まれた調査区南西隅で検出した。SK-1114の南側に隣接する。平面は楕円形を呈し、長軸1.00m、短軸0.56mである。断面は逆台形で、深さは0.29mを測る。堆積土は2層からなり、第1層：黒色粘砂、第2層：暗灰色粘土である。

**SK-1117**（第372図、写真図版232）

本坑は、調査区北半の西寄りで検出した。位置的には大型建物跡であるSB-1201の身舎内にあたり、棟通り柱列であるPit-1204Cに近接する。東肩は、弥生時代後期初頭のSK-



第372図 弥生時代中期後葉の遺構 (3) (S = 1/40)

1126に切られていた。本坑については、今回の調査では途中まで掘り下げたものの、大型建物跡の柱根に与える影響を考慮して一旦埋め戻し、第93次調査で完掘した。

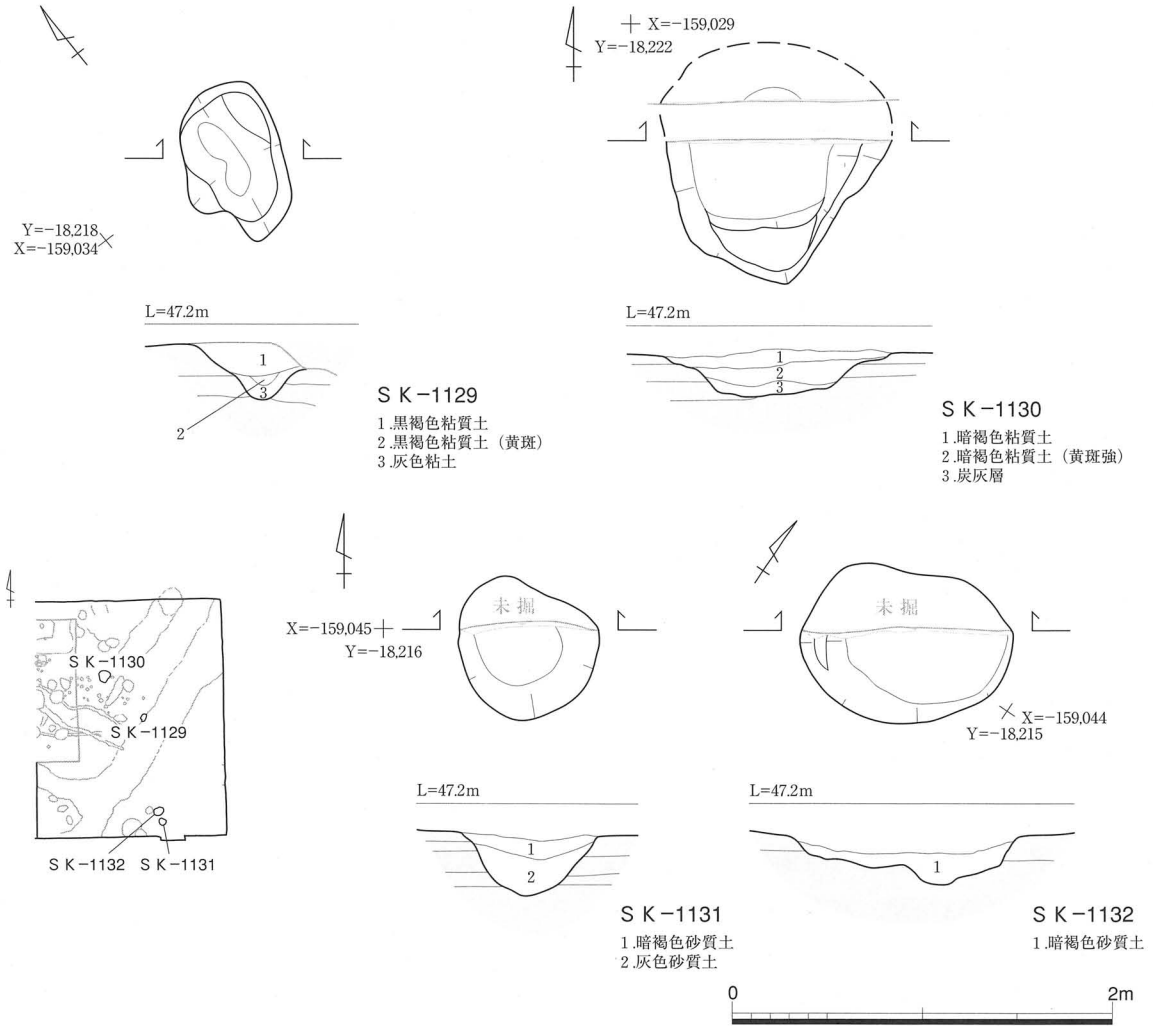
平面は円形を呈し、径1.20mである。断面は円筒状で、深さは1.26mを測る。底面は、灰色砂に達する。堆積土層は、大きく上・中・下の3層に分かれる。上層は、細かい土層堆積となっており、上位が黄褐色粘質土(ハード)、中位が灰黒色粘質土、下位が黒灰色粘土である。上位の黄褐色粘質土(ハード)は、鉄分の沈着による。中層上位は、暗灰色粘土とその上部周縁に砂が堆積する。砂は、周囲壁面からの崩壊土と考えられる。中層下位の黒色粘土からは、昆虫遺存体が出土した。下層は黒色砂である。時期は、大和第IV-2様式である。本坑の機能は井戸で、廃絶後は廃棄土坑になっていたと考えられる。

**SK-1118 (第372図)**

本坑は、調査区のほぼ中央、SD-1111の北側で検出した。平面は不整形を呈し、復原長軸1.40m、短軸0.80mである。断面は逆台形で、深さは0.10mを測る。堆積土は、暗褐色粘質土の単層である。西側の輪郭は不明瞭であり、土坑ではなく土層の濁りの可能性もある。

**SK-1129 (第373図、写真図版232)**

本坑は、調査区のほぼ中央、SD-1114Bの西肩に東肩を切られた状態で検出した。平面は不整形を呈し、長軸0.86m、短軸0.50mである。断面は逆台形で、深さは0.30mを測る。堆



第373図 弥生時代中期後葉の遺構 (4) (S = 1/40)

積土は2層からなり、第1層：黒褐色粘質土、第2層：灰色粘土である。

**S K-1130 (第373図)**

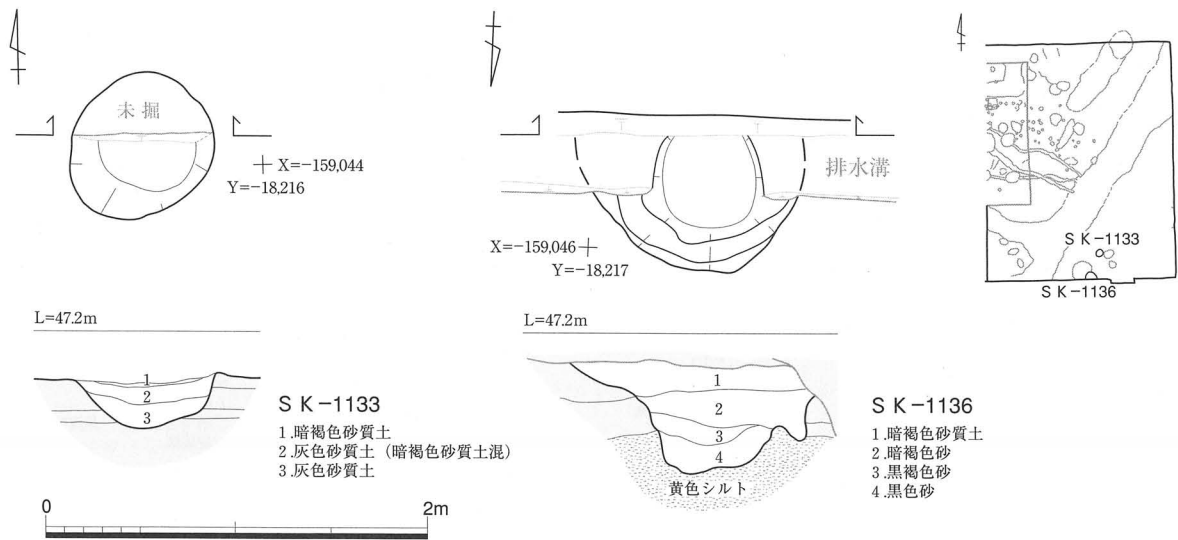
本坑は、調査区中央やや西寄りで見出した。平面は不整形で、復原長軸1.30m、短軸1.18mである。断面は皿状で、深さは0.25mを測る。堆積土は3層からなり、第1層：暗褐色粘質土、第2層：暗褐色粘質土 (黄斑強)、第3層：炭灰層である。

**S K-1131 (第373図、写真図版233)**

本坑は、調査区南半においてSD-1114より東側で見出した。平面は不整形円形を呈し、径0.64mである。断面は半円形で、深さは0.34mを測る。堆積土は2層からなり、第1層：暗褐色砂質土、第2層：灰色砂質土である。

**S K-1132 (第373図、写真図版233)**

本坑は、調査区南半においてSD-1114より東側で見出した。平面は楕円形を呈し、長軸1.12m、短軸0.80mである。断面は皿状で、深さは0.26mを測る。堆積土は、暗褐色砂質土の単層である。



第374図 弥生時代中期後葉の遺構 (5) (S = 1/40)

**SK-1133** (第374図、写真図版233・234)

本坑は、調査区南半においてSD-1114より東側で検出した。平面は円形を呈し、径0.80mである。断面は半円形で、深さは0.30mを測る。堆積土は3層からなり、第1層：暗褐色砂質土、第2層：灰色砂質土（暗褐色砂質土混）、第3層：灰色砂質土である。

**SK-1136** (第374図、写真図版234)

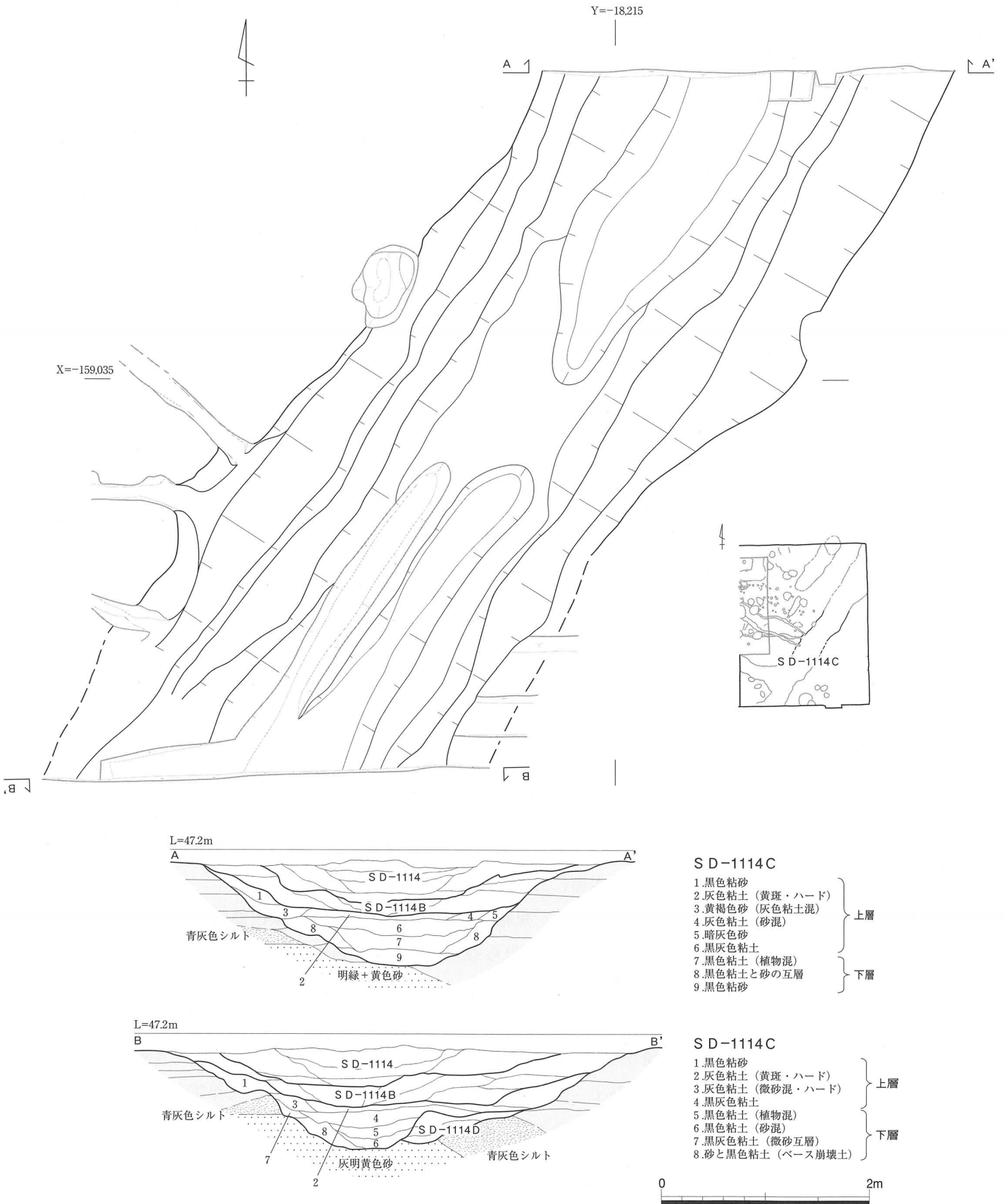
本坑は、調査区の南端中央で検出した。弥生時代後期初頭のSK-1135に西肩を切られ、約1/3は南調査区外へと延びる。このため全形は不明であるが、復原径1.20mの円形と考えられる。断面は逆台形で、深さは0.60mを測る。堆積土は4層からなり、第1層：暗褐色砂質土、第2層：暗褐色砂、第3層：黒褐色砂、第4層：黒色砂である。

**溝**

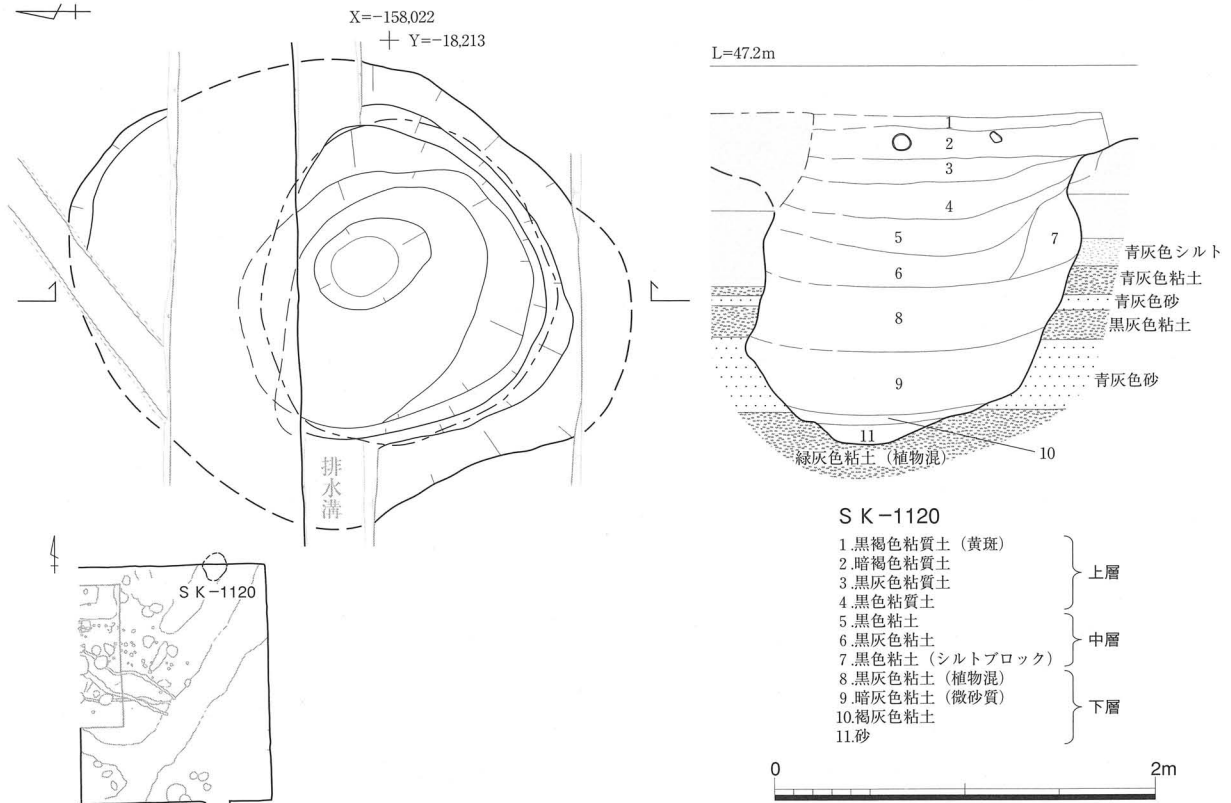
**SD-1114C** (第375図、写真図版235)

本溝は、先述した弥生時代中期中葉のSD-1114Dを再掘削している。弥生時代前期～中期初頭の落ち込みSX-1201の落ち際を切り込んでおり、底面にベースとSX-1201堆積土の境がラインとなって現れる。西肩には小溝のSD-1110・1111・1117が取り付くが、再掘削溝SD-1114Bに切られるため本溝との前後関係については不明である。また、弥生時代中期後葉のSK-1129が本溝西肩を切る。本溝は北東-南西に走行し、幅約3.3mである。断面は逆台形で、深さは1.00mを測る。ただし、溝幅は後期初頭の再掘削溝であるSD-1114Bのものであって、やや幅広くなっていると考えられる。

堆積土は大きく2層に分かれ、上層は灰色粘土（黄斑・ハード）及び上部両肩の黒色粘砂、下層は黒色系粘土である。上層の灰色粘土（黄斑・ハード）は、第80次調査区のSD-101B中層の暗灰色粘砂に対応すると考えられる。時期は、大和第IV-1様式である。その方向や弥生時代中期後葉の再掘削から、第80次調査区のSD-101Bに繋がると考えられる。



第375図 弥生時代中期後葉の遺構 (6) (S=1/50)



第376図 弥生時代後期初頭の遺構 (1) (S = 1/40)

(4) 弥生時代後期初頭の遺構 (第364図、写真図版225・226)

弥生時代後期初頭の遺構は、土坑4基、溝2条である。このうち、土坑2基 (SK-1120・1126) は井戸である。溝のSD-1116は、土坑にすべきかもしれない。

土坑

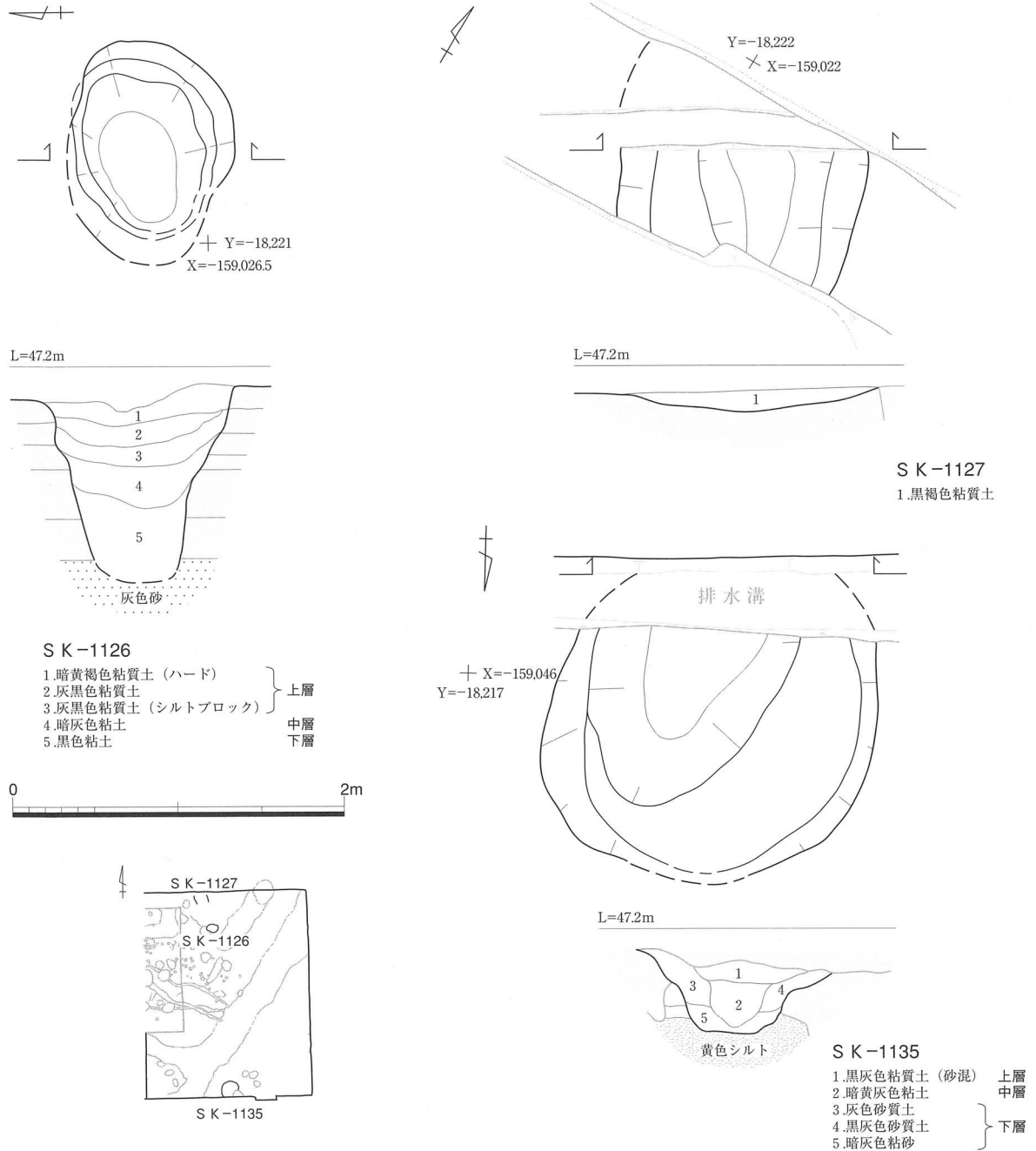
SK-1120 (第376図、写真236・237)

本坑は、調査区の北端中央で検出した。第89次調査において本坑は、その北半が調査区外にあり、また大型建物跡の北東隅柱であるPit-1201Eを切るため、掘り下げを中層までで止めた。第93次調査で完掘したが、本節において報告する。

平面は不整形を呈し、復原長軸2.70m、短軸2.40mである。断面は本来円筒状であったと考えられるが、周囲側壁は崩落により大きく膨らむ。深さは1.75mを測る。底面は緑灰色粘土 (植物混) 層に達し、湧水がある。堆積土は、大きく上・中・下の3層に分かれる。上層は黒色系粘質土であり、完形の長頸壺1点、半完形鉢1点と土器片が出土した。中層は黒色系粘土で、下位の黒灰色粘土は植物を含んでいる。その下位において無頸壺とミニチュア壺、棒材が出土した。下層は、暗灰色粘土 (微砂質) で、底面直上が砂層である。大和第V-2様式の完形壺が3点出土した。機能は、井戸と考えられる。

SK-1126 (第377図、写真図版238)

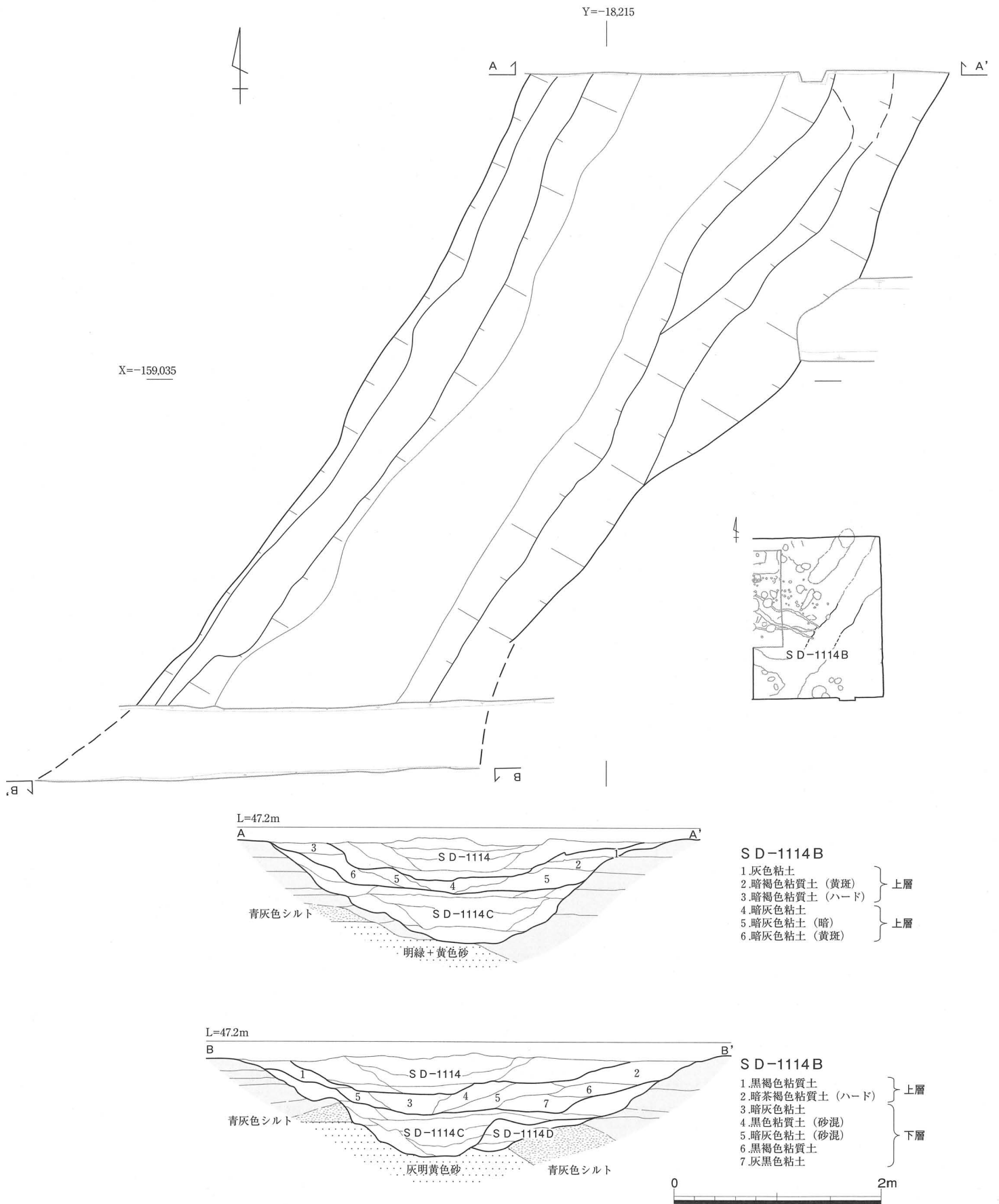
本坑は、調査区北半のやや西寄りで検出した。本坑は、弥生時代中期後葉のSK-1117の東半部分を切り込む。位置的には大型建物跡の棟通り柱列であるPit-1204Cに近接する。本坑



第377図 弥生時代後期初頭の遺構 (2) (S = 1/40)

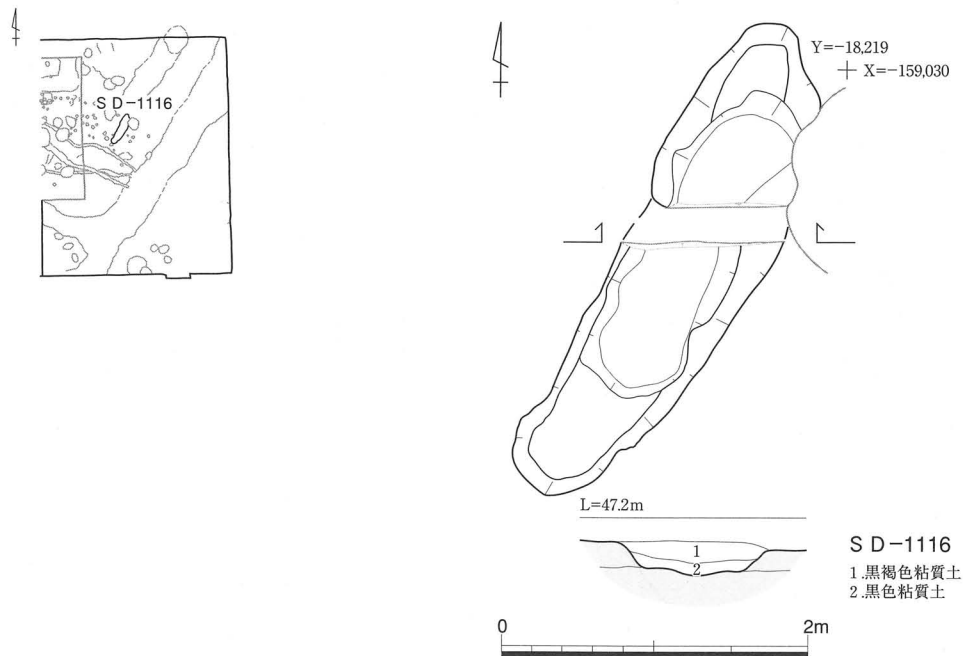
についても SK-1117と同様、第89次調査では途中まで掘り下げたものの、大型建物跡の柱根に与える影響を考慮して一旦埋め戻し、第93次調査で完掘した。

平面は楕円形を呈し、長軸1.30m以上、短軸約1.0mである。断面は円筒状で、深さは1.20mを測る。底面は灰色砂層に達する。土層は、大きく上・中・下の3層に分かれる。上層は、下位が灰黒色粘質土、上位が暗黄褐色粘質土 (ハード) である。上位は鉄分の沈着が著しく、大和第V様式の土器が出土した。中層は暗灰色粘土で、大和第V様式のミニチュア壺が出土した。下層は黒色粘土である。機能は、井戸と考えられる。



第378図 弥生時代後期初頭の遺構 (3) (S = 1/50)





第379図 弥生時代後期初頭の遺構（4）（S = 1/50）

**SK-1127**（第377図）

本坑は、調査区北端で検出した。北端を北排水溝、南端を中・近世素掘小溝に切られる。平面は不整形を呈し、長軸1.00m以上、短軸1.50mである。断面は皿状で、深さは0.17mを測る。底面は灰色砂層に達する。堆積土は、黒褐色粘質土の単層である。

**SK-1135**（第377図、写真図版239）

本坑は、調査区の南端中央で検出した。その南端部は調査区外へと延びている。弥生時代中期中葉のSK-1136の西肩を切る。平面は円形を呈し、径2.20mである。断面は逆台形で、深さは0.52mを測る。堆積土は、大きく3層に分かれる。上層は黒灰色粘質土（砂混）、中層は暗黄灰色粘土、下層及び肩部は周囲から流れ込んだ粘砂及び砂質土である。上層からは、大和第V様式の土器が出土した。

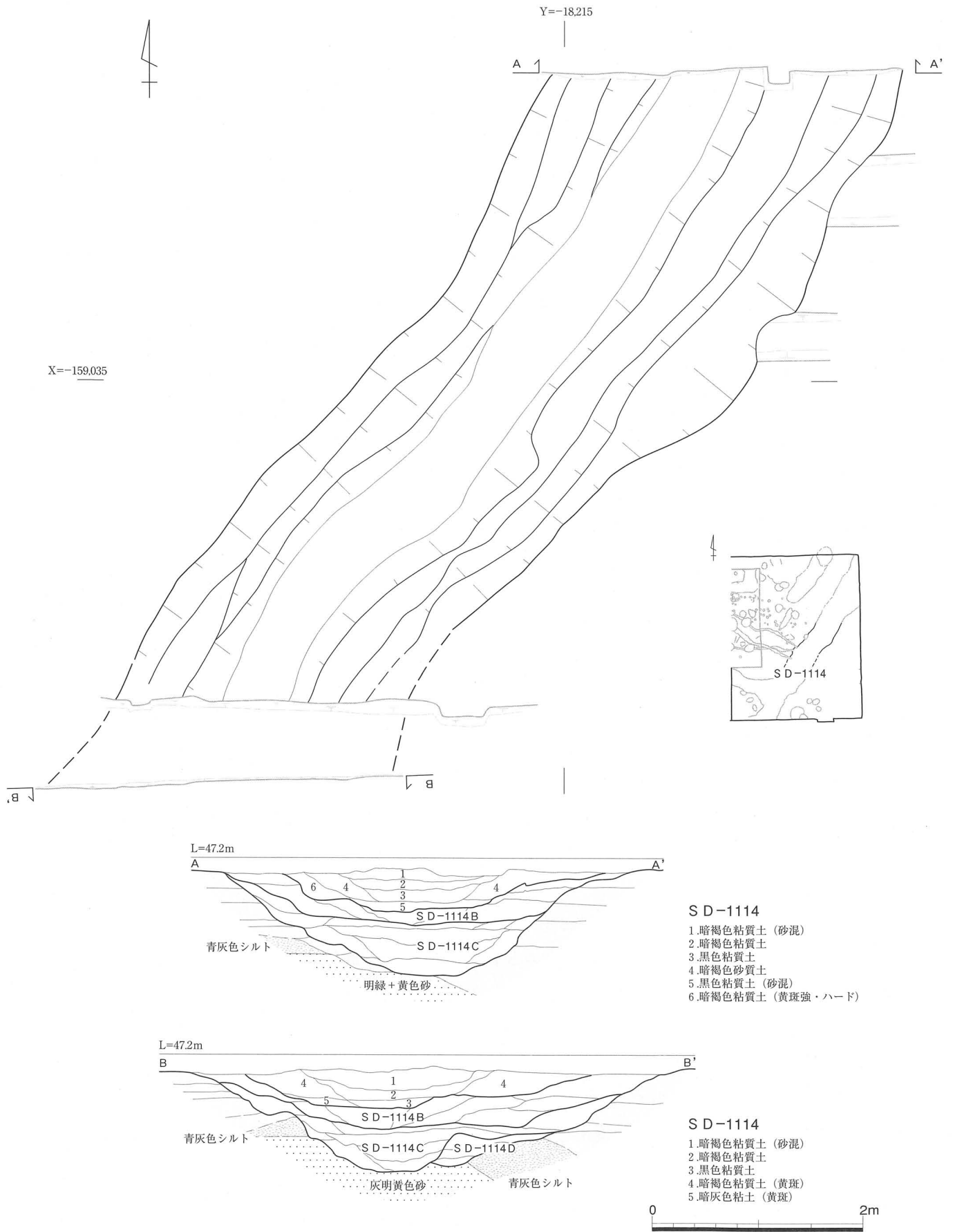
**溝**

**SD-1114B**（第378図、写真図版240）

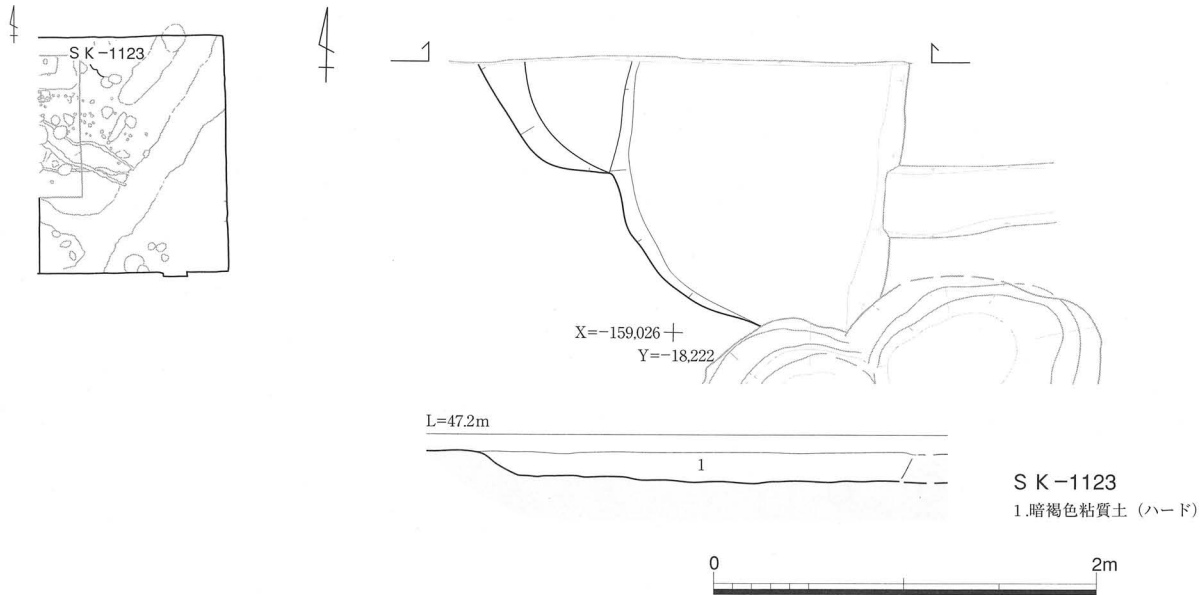
本溝は、先述した弥生時代中期後葉のSD-1114Cを再掘削している。本溝は北東-南西に走行し、幅2.40~3.70mである。断面は逆台形で、深さは0.54~0.60mを測る。堆積土は、中央がSD-1114による掘削を受けるが、大きく上・下2層に分かれ上層は暗褐色系粘質土、下層は暗灰色系粘土である。時期は、弥生時代後期初頭である。

**SD-1116**（第379図、写真図版239）

本溝は、調査区ほぼ中央で検出した不整形の溝状遺構である。弥生時代中期中葉のSK-1112の西肩を切った状態で検出した。規模は長さ3.47m、最大幅1.00mである。断面は皿状で、深さは0.22mを測る。堆積土は2層からなり、第1層：黒褐色粘質土、第2層：黒色粘質土である。第1層から大和第V-1様式の土器が出土した。



第380図 弥生時代後期後葉の遺構 (S = 1/50)



第381図 古墳時代初頭の遺構 (S = 1/40)

(5) 弥生時代後期後葉の遺構 (第364図)

弥生時代後期後葉の遺構は、再掘削溝のSD-1114のみである。

溝

SD-1114 (第380図、写真図版241・242)

本溝は、弥生時代後期初頭のSD-1114Bを再掘削する。本溝は北東-南西に走行し、幅2.00~2.40mである。断面は逆台形で、深さは0.30~0.40mを測る。堆積土は4層からなり、第1層：暗褐色粘質土(砂混)、第2層：暗褐色粘質土、第3層：黒色粘質土の順で、両肩には第4層：暗褐色砂質土が堆積する。第1層は多量の大和第VI-4様式の土器を含む。

(6) 古墳時代初頭の遺構 (第364図)

古墳時代初頭の遺構は、SK-1122・1123の土坑2基と大型建物跡東側柱列上面の土器溜まりSX-1101・1102である。SK-1122とSX-1101・1102は、下層遺構である大型建物跡の柱列との関係から、「第6節 第93次調査報告」で報告する。

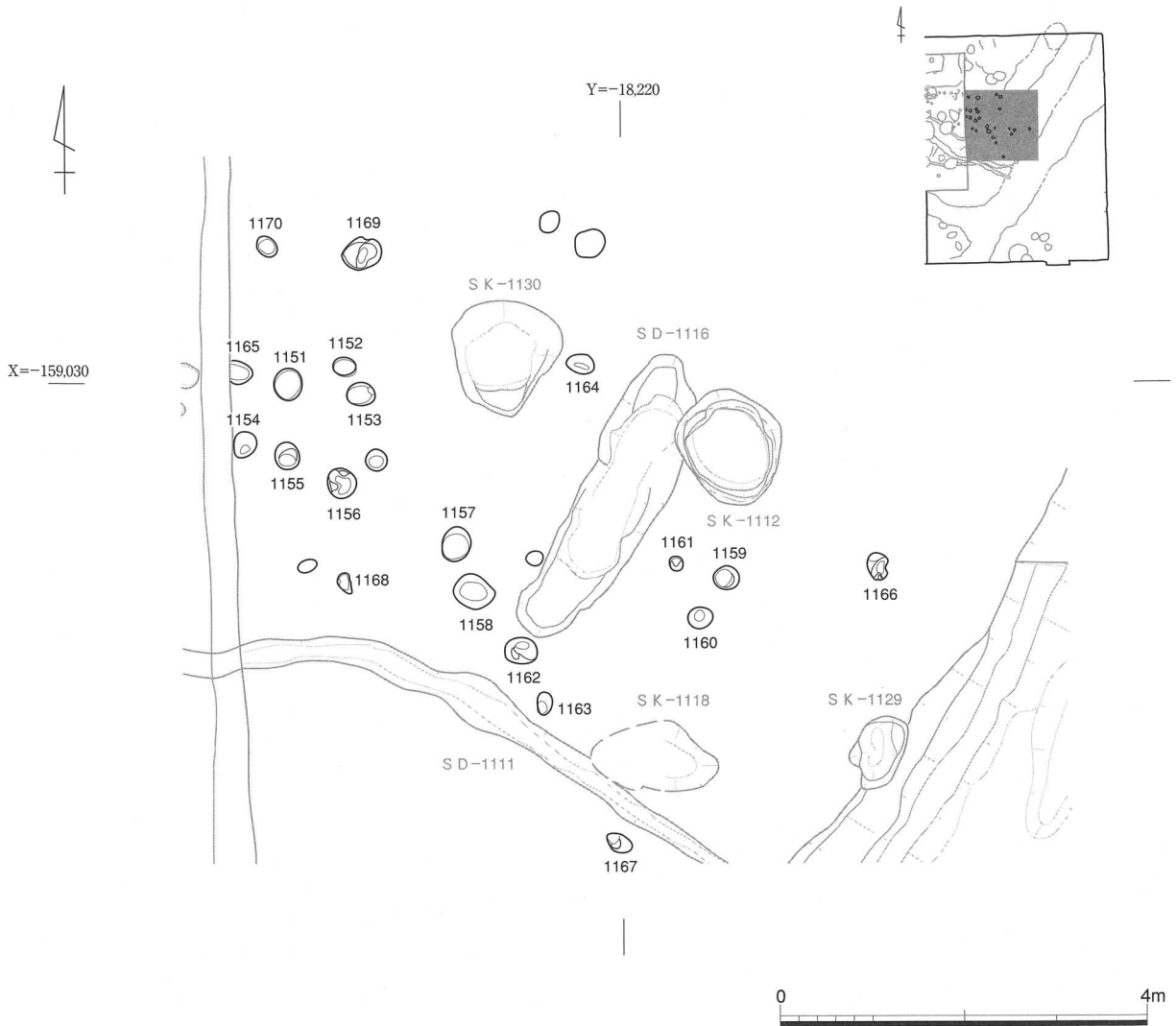
土坑

SK-1123 (第381図、写真図版242)

本坑は、Pit-1204Cの西側上面で検出した浅い不整形の落ち込みである。規模は長軸1.60m以上、短軸1.50m以上である。断面は皿状で、深さは0.10mを測る。堆積土は、暗褐色粘質土(ハード)の単層である。各時期の弥生土器とともに、庄内期の土器が出土した。

(7) 第VI層上面の柱穴 (第382図、第66表)

第VI層：黄褐色粘質土の上面においては、約20基の小柱穴を検出している。



第382図 第VI層上面の柱穴 (S = 1/80)

第66表 第VI層上面柱穴一覧表

柱穴番号	平面形態	断面形態	上面土層	規模 (m)			坑底 標高 (m)	時期 (大和様式)	主要遺物	備考・重複関係
				長軸	短軸	深さ				
Pit-1151	円形	円筒状	黒褐色粘質土	0.36	—	0.20	46.84	—	被熱土器	
Pit-1152	円形	円筒状	黒褐色粘質土	0.24	—	0.16	46.87	—		
Pit-1153	円形	円筒状	黒褐色粘質土	0.30	—	0.18	46.85	—		
Pit-1154	円形	逆台形	黒褐色粘質土	0.24	—	—	—	—	土器片円板	
Pit-1155	円形	逆台形	黒褐色粘質土	0.26	—	0.17	46.86	—		
Pit-1156	円形	皿状	黒褐色粘質土	0.32	—	0.10	46.92	—		
Pit-1157	円形	円筒状	黒褐色粘質土	0.38	—	0.36	46.67	IV		
Pit-1158	不整形	逆台形	黒褐色粘質土	0.46	0.36	0.19	46.85	—		
Pit-1159	円形	円筒状	黒褐色粘質土	0.28	—	0.15	46.86	—		
Pit-1160	円形	逆台形	黒褐色粘質土	0.28	—	0.20	46.77	—		
Pit-1161	円形	円筒状	黒褐色粘質土	0.16	—	0.10	46.86	—		
Pit-1162	楕円形	逆台形	黒褐色粘質土	0.36	0.28	0.18	46.77	—		
Pit-1163	楕円形	逆台形	黒褐色粘質土	0.28	0.16	0.19	46.74	—		
Pit-1164	楕円形	皿状	黒褐色粘質土	0.30	0.22	0.04	47.02	—		
Pit-1165	楕円形	—	黒褐色粘質土	※0.34	0.24	—	—	—		
Pit-1166	不整形	皿状	黒褐色粘質土	0.30	0.22	0.08	46.97	—		
Pit-1167	楕円形	逆台形	黒褐色粘質土	0.28	0.20	0.14	46.92	—		
Pit-1168	不整形	皿状	黒褐色粘質土	0.24	0.14	0.03	47.01	—		
Pit-1169	楕円形	逆台形	黒褐色粘質土	0.44	0.34	0.28	46.73	IV	焼土塊	
Pit-1170	円形	円筒状	黒褐色粘質土	0.24	—	0.26	46.69	—		

※は復原値

## 5. まとめ

今回の調査では、北東－南西に走行する区画溝SD-1114を検出した。SD-1114は、第80次調査区のSD-101・106に繋がるもので、弥生時代中期中葉に掘削され、幾度かの再掘削を経て弥生時代後期後葉まで継続する。また、SD-1114の西肩からはSD-1115が分岐しており、これらの溝が集落内部の構造を把握していく手掛かりとなるものと期待される。また、大型建物跡は、第Ⅵ層上面では柱根腐食痕のみの検出であったが、その腐食痕の並びから下層において区画溝SD-1114とほぼ並行して埋没することが確実となった。今回の調査成果を以下にまとめる。

### 地形

第84次調査との成果を併せるならば、北西から南東に向かって傾斜する地形を復原することができる。この地形の傾斜に直交して掘削された区画溝のSD-1114が、周辺の地形及び遺構を解釈していくうえで大きな役割をもつと考えている。SD-1114の東肩断面には、砂や粘土が互層堆積した落ち込みSX-1201の断面が露出する。その堆積状況から、人工的なものではなく自然地形の谷であり、東側に向かって大きく落ち込む事が想定される。時期は、上層の砂層から大和第Ⅱ-1様式の土器が出土しており、弥生時代前期以前に遡るものであろう。このことから、SD-1114は微高地の東縁辺に掘削されているのであり、これを境として西側が微高地、東側が谷地形になるものと考えられる。

### 遺構

**弥生時代前期～中期前葉** 今回の調査は、弥生時代中期後葉～古墳時代初頭の遺構検出面である第Ⅵ層：黄褐色粘質土の上面で止めているため、弥生時代前期～中期前葉の遺構については未調査である。それでも、排水溝や大型遺構の断面において、第84次調査区と同じく下層遺構の濃密な分布がうかがえる。

**弥生時代中期中葉** 本来、第Ⅵ層の上面では、この時期の遺構を検出することはできない。特に注目すべき遺構として、SD-1114（1114D）がある。この溝は、第80次調査で検出したSD-106へと繋がるもので、その総延長は約60mに及ぶ。SD-1115やSD-1110・1111・1117は、北西の微高地から掘り込まれ、このSD-1114の西肩にほぼ直交するように取り付く。SD-1114は、集落内部からの排水を受けていたのであろう。また、弥生時代中期中葉に掘削されたSD-1114は、弥生時代中期後葉、弥生時代後期初頭の再掘削を経て、弥生時代後期後葉に埋没している。長期に亘って継続する溝であり、周辺遺構の区画溝的要素をもつと考えられる。というのも、第Ⅵ層上面の柱腐食痕から想定される大型建物跡SB-1201は、北東－南西に軸をもち、このSD-1114と並行していると考えられるからである。

なお、本調査区において、大型建物跡SB-1201の柱筋とは別に、柱根をもつ大型柱穴のPit-1250を検出している。第84次調査区のPit-104・111も合わせると、本調査区周辺には4棟の大型建物跡が想定されよう。

**弥生時代中期後葉** 第Ⅵ層：黄褐色粘質土の上面において主体となるのが、この時期の遺構である。SD-1114は、再掘削（1114C）を受け継続している。遺構は、SD-1114の東側でも西側でも検出できるが、小型の柱穴などは西側の調査区北半から第84次調査区にかけて密度が高い傾向にある。井戸と考えられるSK-1112・1117の2基もまた、この西側の調査区北半での検出である。

**弥生時代後期初頭** SD-1114は、再掘削（1114B）を受け継続する。この溝より西側に、井戸と考えられるSK-1120・1126が掘削されている。SK-1126は、先行するSK-1117を切って掘り込まれる。また、SD-1116は、SD-1114Bに並行するようであるが、その性格は不明である。

**弥生時代後期後葉** SD-1114の上層やSX-1101・1102からは、多数の弥生時代後期後葉土器片が出土した。しかし、土坑などの明確な掘り込みをもつ遺構は確認できなかった。

**古墳時代初頭** 本調査区において検出した古墳時代初頭の遺構は、SK-1122・1123の2基の土坑である。このうち、SK-1122は、Pit-1204Wの柱抜き取り坑上に形成された土器溜まりである。また、SK-1123についても、Pit-1204C周辺のくぼみに堆積した薄い包含層的なものである。明確な掘り込みをもつ遺構は、確認できなかった。

**古墳時代～中世** 本調査区においては、西に隣接する第84次調査区の様相とは異なり、古墳時代遺構、中世遺構を検出することはできなかった。

なお、調査の結果、大型柱根の腐食痕を検出し北東-南西に軸をもつ大型建物を想定するに至ったが、柱の並びは現行東西水路の下へと続いていた。また、柱穴掘形の検出面は、柱根腐食痕検出面である第Ⅵ層上面から一面下位であることも判明した。このことから、当年度における大型建物の全容解明は、不可能であることが濃厚となった。そこで早急に対応すべく、平成14年11月21日に唐古・鍵遺跡調査検討委員会を現地において開催し、委員からの指導を受けた。指導は、今年度は遺構保護のため埋め戻しをおこない、来年度あらためて調査をおこなうというものであった。

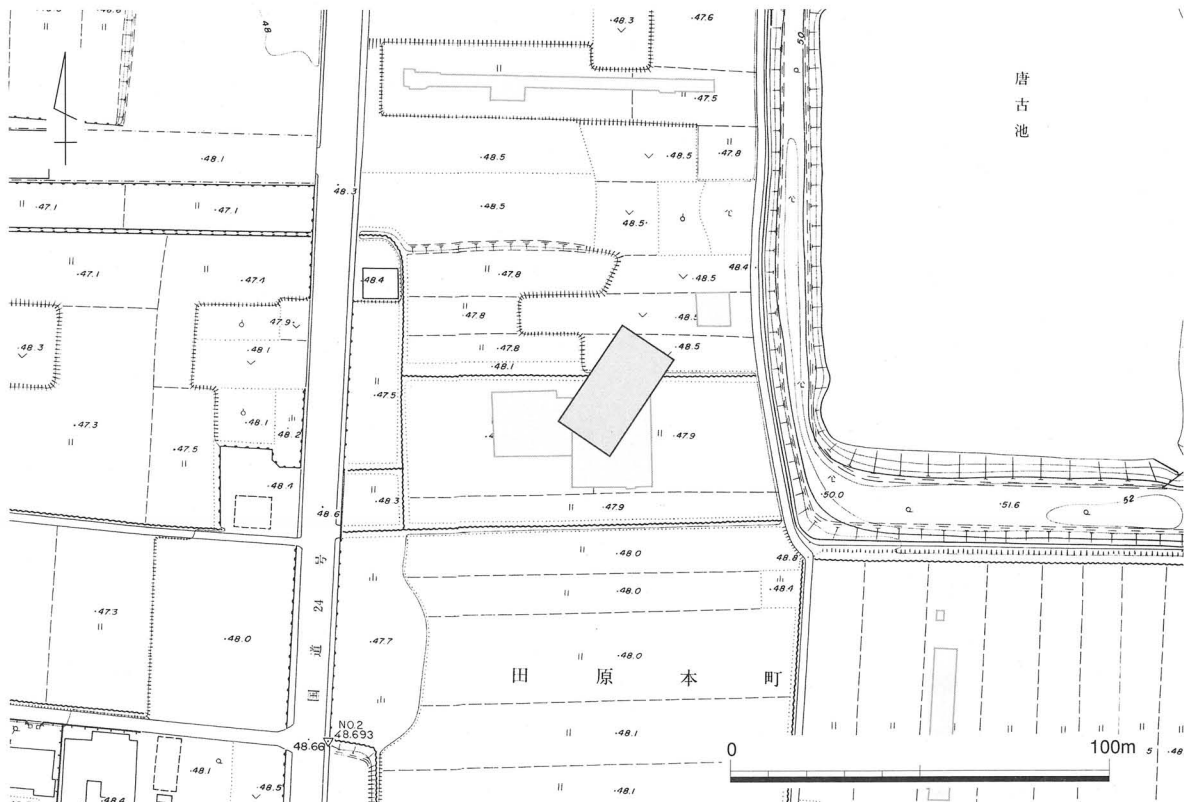
指導に基づき、掘り下げた遺構部分について土嚢袋での埋め戻しをおこなった。特に、想定される大型建物跡部分については、翌年度の再調査を予定して一面に土嚢袋を敷き詰めた。この後、調査区全体の遺構面上を真砂土で厚さ10cmに覆って保護し、重機による埋め戻しをおこなった。

## 第6節 第93次調査報告

### 1. 調査の経緯

平成15年度の範囲（内容）確認調査である第93次は、遺跡西地区における弥生時代中期の大型建物跡の全容解明を目的とした。前年度（平成14年度）の範囲（内容）確認調査の第89次では、弥生時代中期中葉以前に遡る南西－北東に軸をもつ大型建物跡を確認した。しかし、大型建物跡が現行の農業用水路の下へと延びること、その検出面は弥生時代中期後葉以降の遺構検出面より一面下層であることが判明し、平成14年度で調査を継続していくには、期間などで不可能な状況となった。

これを承けて平成14年11月21日におこなわれた調査検討委員会では、第89次調査区の現地での検討も踏まえ、一旦埋め戻しをおこない平成15年度に改めて大型建物跡の全容を解明する方針が示された。また、農業用水路の移設や調査が長期間にわたると予想されることから、平成15年度早々に調査に着手することも付け加えられた。この意向を受けて田原本町教育委員会では、直ちに第89次調査区を埋め戻し、農業用水路の移設について地元と協議をおこなうとともに、平成15年度における史跡地の現状変更申請の手続きをおこなった。



第383図 第93次調査区の位置（S = 1/2,000）

## 2. 調査の方法

本調査区は、唐古池の西側に隣接する唐古117番1、118番、121番1の町有地であり、平成13年度の第84次調査区、平成14年度の第89次調査区と重複しながら、その北側へ設定した(第383図)。これは、第89次調査で大型建物跡がその北東側へ延びると判明したためである。

調査区は、第84・89次の東西南北に軸をあわせたものとは異なり、予想される大型建物跡の長軸となる南西－北東にあわせて設定したもので、長軸(南西－北東)30m、短軸(北西－南東)16mの面積480㎡である。このうち南半分の240㎡が過去の調査区と重複しており、その内訳は第84次調査区67.8㎡、第89次調査区172.2㎡である。なお、今回の調査は弥生時代中期中葉の大型建物跡の検出を目的とすることから、弥生時代中期後葉～後期後葉の遺構検出面である第Ⅵ層上面を調査後、その検出に必要な最低な長軸20m、短軸10.9m、面積約220㎡の範囲を弥生時代前期～中期中葉の遺構検出面である第Ⅶ層上面まで一段掘り下げた。

大型建物跡の調査にあたっては、桁方向で柱根上に幅0.2mの土層観察用のアゼを設定し、残したまま埋め戻している。柱穴掘形についても平面検出に止め、柱根底の標高を得るための部分的な掘削に止めた。柱根は、引き上げたPit-1201Wを除いて、信楽焼き粘土で覆い密閉し埋め戻した。その他遺構は土嚢袋で保護し、遺構検出面をマサ土で覆っている。

調査期間は平成15(2003)年5月19日から12月11日までで、実働日数は137日間である。出土遺物総数はコンテナ310箱である。

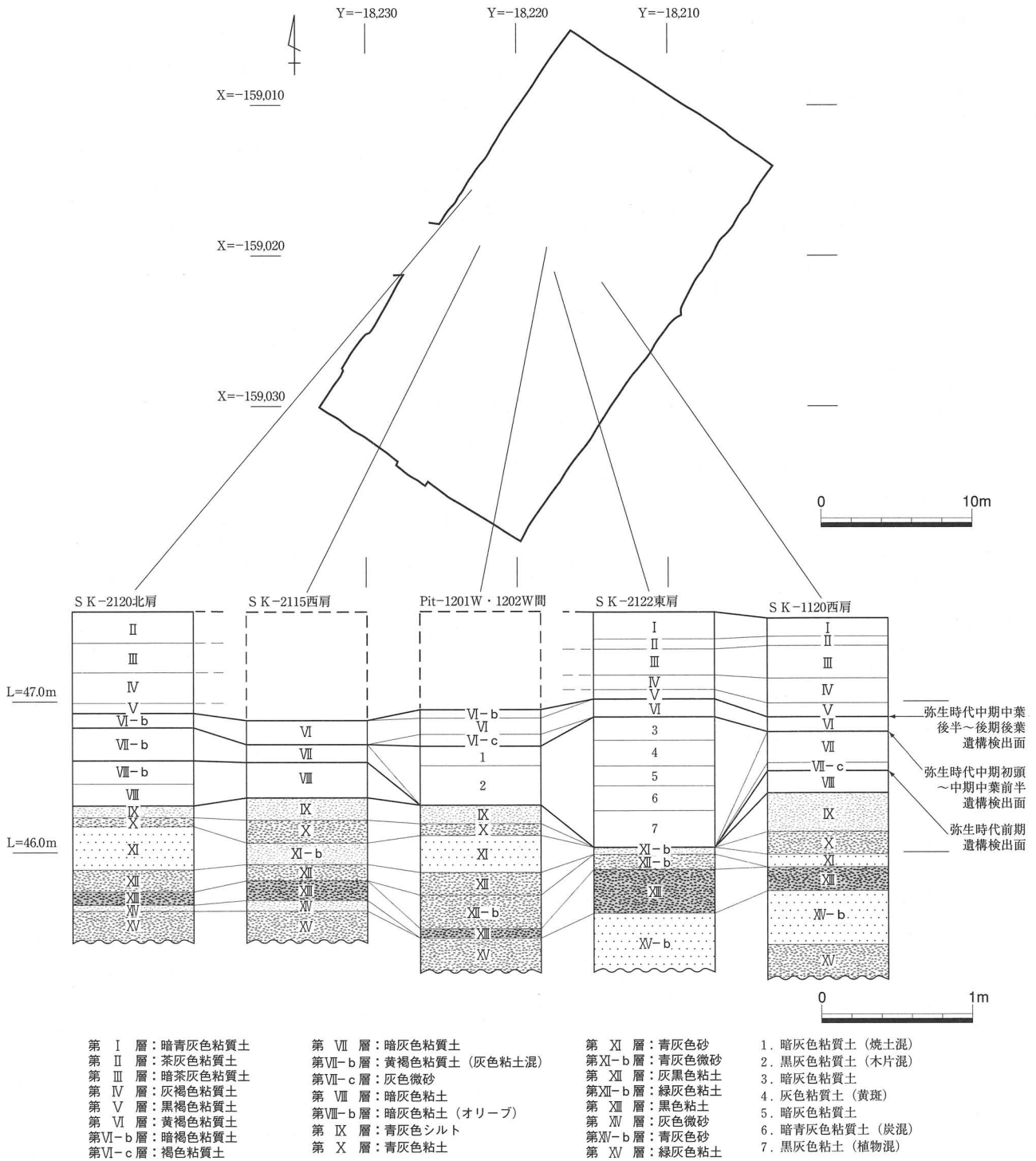
## 3. 層序

本調査区の現状は、南半が第89次調査を実施した休耕田、北半が周囲の田圃より一段高い造成地であった。北半は1980年代の後半に現在の状況となったのであるが、それ以前においても周囲より一段高い島畑であった。この北半における基本層序を以下に示す(第384図)。なお、第Ⅰ層の旧表土は、上部の造成土とともに重機により除去している。

第Ⅱ層：茶灰色粘質土	〔畑土1、	厚さ約0.2m：上面標高47.60m〕
第Ⅲ層：暗茶灰色粘質土	〔畑土2、	厚さ約0.2m：上面標高47.40m〕
第Ⅳ層：灰褐色粘質土	〔中世遺物包含層、	厚さ約0.2m：上面標高47.20m〕
第Ⅴ層：黒褐色粘質土	〔弥生・古墳時代遺物包含層、	厚さ約0.1m：上面標高47.10～47.00m〕
第Ⅵ層：黄褐色粘質土	〔弥生時代中期中葉後半～後期後葉遺構検出面、	厚さ約0.2m：上面標高47.00～46.90m〕
第Ⅶ層：暗灰色粘質土	〔弥生時代中期初頭～中期中葉前半遺構検出面、	厚さ約0.2m：上面標高46.80m〕
第Ⅷ層：暗灰色粘土	〔弥生時代前期遺物包含層？	厚さ約0.2m：上面標高46.60m〕
第Ⅸ層：青灰色シルト	〔ベース、	厚さ約0.2m：上面標高46.40～46.30m〕

本調査区の北半は島畑であったため、水田となっていた南半には部分的であった第Ⅳ層：灰褐色粘質土の中世遺物包含層が約0.2mの厚さで残存していた。弥生・古墳時代遺物包含層で





第384図 第93次調査区配置図と基本土層図（トレンチ枠：S=1/400、柱状図：S=1/40）

ある第V層：黒褐色粘質土についても同様であり、北半は中世遺物包含層に保護され近世の耕作を受けず、厚さ約0.1mで残存していた。この第V層：黒褐色粘質土の上面が、中世大溝及び中世素掘小溝の検出面となる。なお、古墳時代初頭の土器溜まりであるSX-2101は、この黒褐色粘質土の上面から土器の集積状況を確認することができた。このことから、第V層の上面が古墳時代初頭の遺構検出面となる可能性も否定できない。ただし、肉眼によって同じ黒

第67表 土坑一覧表

土坑番号	平面形態	断面形態	坑底土層	規模(m)			坑底 標高(m)	時期 (大和様式)	主要遺物	備考・重複関係
				長軸	短軸	深さ				
SK-1122	不整楕円形	逆台形	灰色粘土	0.98	0.85	0.32	46.69	布留0		Pit-1205W上面
SK-1128	不整形	皿状	黄灰色粘質土 (炭混)	※1.20	—	0.23	46.59	Ⅲ-4		Pit-1206W上面
SK-2101	円形	皿状	—	0.94	—	0.20	46.59	Ⅵ-4・ 布留0		落ち込み
SK-2102	不整形	皿状	茶褐色粘質土	(2.40)	2.25	0.25	46.70	Ⅵ-4		落ち込み
SK-2103	不整円形	皿状	—	※1.10	—	0.08	46.82	Ⅵ-4		落ち込み
SK-2104	不整形	逆台形	—	1.20	—	0.34	46.46	Ⅲ		
SK-2105	不整円形	皿状	—	0.90	※0.70	0.27	46.51	Ⅱ-3		
SK-2106	不整円形	皿状	暗灰色微砂質土 (黄斑)	(1.30)	1.20	0.16	46.73	Ⅵ-4		
SK-2107	楕円形	皿状・中央Pit	—	1.05	0.58	0.28	46.52	Ⅲ	珪	
SK-2108	円形	—	—	0.90	—	0.12	46.77	—		柱穴か
SK-2109	楕円形	浅い逆台形	—	1.04	0.80	0.20	46.67	Ⅵ-4		
SK-2110	不整形	—	—	(0.70)	0.90	0.10	46.75	—		柱穴か
SK-2111	不整円形	円筒状	灰青色砂	2.32	2.00	1.45	45.50	Ⅵ-3	銅鐸形土製品	井戸
SK-2112	不整楕円形	逆台形	灰黒色粘土 (植物混)	2.32	1.37	0.50	46.40	Ⅲ-3		大型建物跡関連 施設か
SK-2113										SX-1101・1102と一連
SK-2114	楕円形	皿状	—	1.36	0.84	0.15	46.80	Ⅵ-4		
SK-2115	円形	逆台形三段	緑灰色粘土 (植物混)	2.90	—	1.63	45.27	V-2	杓子形土製品、珪、 骨針、不明角製品	井戸
SK-2116	不整円形	円筒状	灰色砂	1.35	—	0.85	46.00	Ⅵ-2	糸巻具、砥石	井戸
SK-2117										SK-1120の北端 欠番
SK-2118	楕円形	半円形	暗灰色粘質土	1.20	(0.50)	0.32	46.50	V-1		
SK-2119	不整円形	未掘	—	1.60	—	—	—	—		上面検出のみ
SK-2120	不整形	浅い逆台形	灰黒色粘土	(4.40)	—	0.94	45.90	Ⅲ-2	盾、戈、卜骨	井戸
SK-2121	不整円形	逆台形	暗灰色粘土	※2.80	—	1.15	45.45	Ⅲ-1	円形土台状土製品	井戸
SK-2122	円形	円筒状	砂	0.77	—	1.15	45.60	V-1		井戸
SK-2123										SK-1128と同一 欠番
SK-2124	不整楕円形	逆台形	暗灰色粘質土	2.32	1.08	0.39	46.63	布留0		落ち込み
SK-2201	—	—	—	—	—	—	—	I	平鍬	
SK-2202	不整楕円形	円筒状	青灰色シルト	0.75	0.62	0.45	46.30	I-2-a		柱穴か
SK-2203	不整円形	皿状	—	1.05	0.95	0.18	46.65	I	獣骨多数	
SK-2204	楕円形	円筒状 (上部開く)	砂	(0.80)	(0.40)	(0.70)	(46.00)	I		柱穴か
SK-2205	—	—	—	—	—	—	—	I		Pit-1203W断面確認
SK-2206	楕円形	皿状	前期木片層	0.93	0.72	0.14	46.53	Ⅱ-1?	サヌカイト剥片	サヌカイト剥片廃棄 坑
SK-2207	—	—	—	—	—	—	—	I		SK-2112南肩
SK-2208	—	—	—	—	—	—	—	I		Pit-1204E北肩
SK-2209	—	—	—	—	—	—	—	I		Pit-1201W南肩

※は復原値、( )は残存値

褐色粘質土の堆積土をもつ古墳時代初頭の遺構を識別することは不可能であった。

第Ⅵ層：黄褐色粘質土の上面は、弥生中期中葉後半～後期後葉の遺構検出面である。この面において、大和第Ⅲ-3様式以降の遺構及び大型建物跡の柱根腐食痕を検出した。しかし、黄褐色粘質土自体が弥生時代中期中葉の遺物包含層である上に、その色調が示すようになり鉄分の沈着が激しく、遺構検出が困難な地点もあった。

その上面が弥生時代中期中葉前半の遺構検出面となる第Ⅶ層：暗灰色粘質土は、第Ⅷ層：暗灰色粘土の上面に堆積するが一様ではない。シルト質の土層は、弥生時代前期以降の攪乱や上層からの染み込みによって地点毎に変色し、黄灰色や黄褐色に発色する。また、本調査区における弥生時代前期～中期中葉初頭遺構（おそらく木器貯蔵穴）の密度は高く、平面的に

第68表 溝一覧表

溝番号	規模(m)		溝底標高 (m) (最小-大)	走行方向 (高-低)	出土土器の時期(大和様式)												主要遺物	備考・重複関係	
	幅 (最小-大)	深度 (最小-大)			I		II		III		IV		V		VI				布
					1	2	1	2	3	4	1	2	1	2	3	4			
SD-1114																			第5節で報告
SD-2101	0.52-0.78	0.32-0.48	46.40-46.56	西北西-東南東															
SD-2102	1.00-1.24	0.20	46.61	北西-南東															土器溜まり
SD-2103	0.50-1.30	0.15-0.52	46.36-46.72	西北西-東南東															
SD-2104	0.20-0.44	0.04-0.15	46.65-46.75	西-東															用途不明石製品
SD-2105	0.20-0.40	0.07-0.09	46.85-46.87	西北西-東南東															

第69表 性格不明遺構一覧表

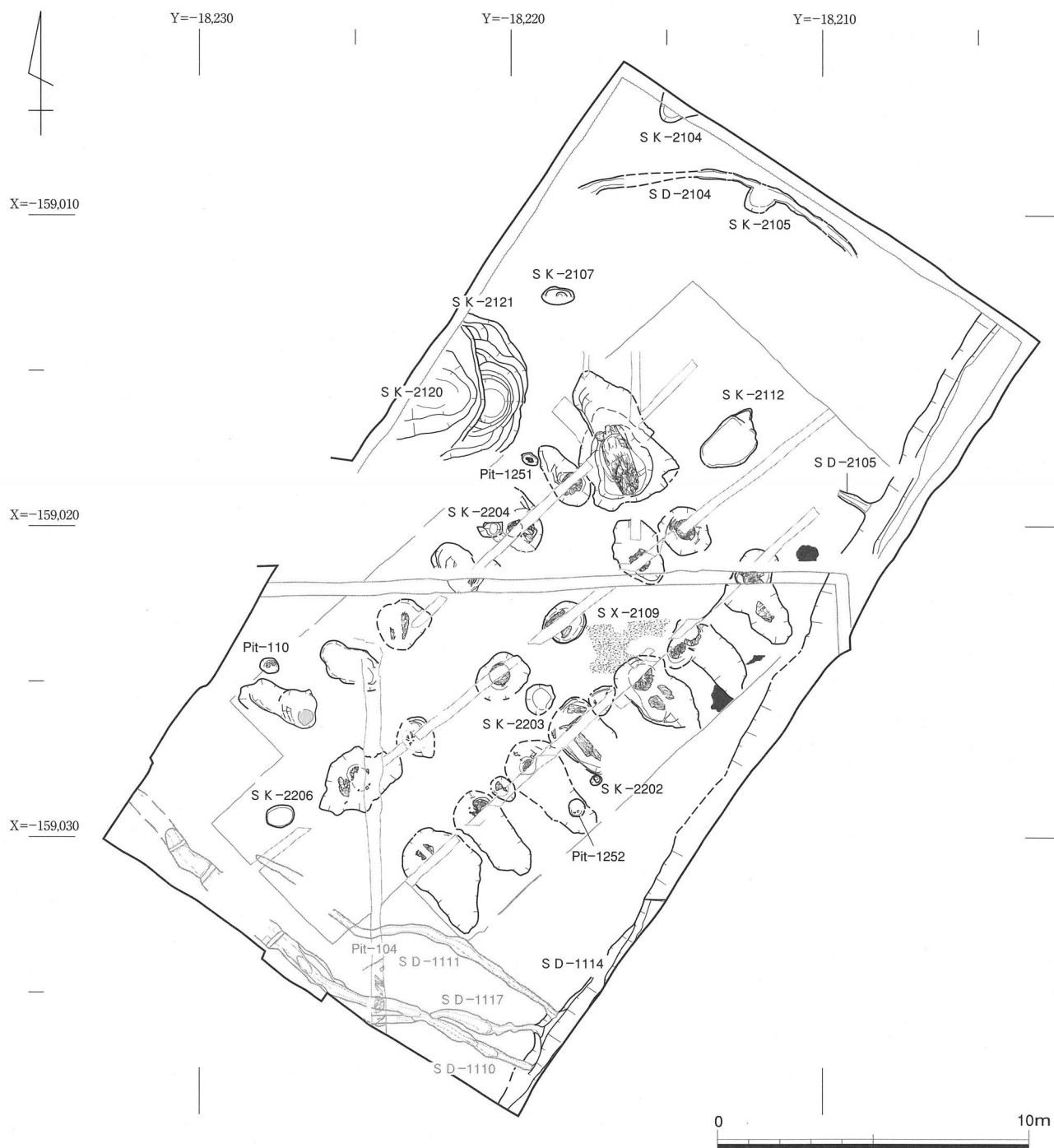
遺構番号	平面形態	断面形態	坑底土層	規模(m)			坑底標高(m)	時期(大和様式)	主要遺物	備考・重複関係
				長軸	短軸	深さ				
SX-1101・ 1102・ SK-2113	溝状	皿状	-	11.40	2.50	0.10 ~0.20	-	布留0	銅鏃	
SX-2101	円形	皿状	-	2.40	-	0.16	46.74	IV-4・ 布留0		
SX-2102										SK-2120に変更 欠番
SX-2103										SK-2124に変更 欠番
SX-2104	不整形	逆台形	-	0.48	0.44	※0.24	46.60	IV-1	甕・高坏	土器埋納坑
SX-2105	-	-	-	-	-	-	-	-	-	調査区北端落ち 込み
SX-2106	不整形	皿状	-	(1.60)	(1.60)	0.06	46.62	V		落ち込み
SX-2107	-	-	-	-	-	-	-	I		前期弥生土器単独 出土
SX-2108	不整形	逆台形	-	1.60	(0.90)	0.30	46.55	IV		
SX-2109	不整形	-	-	3.00	1.80	0.17	46.57	II-1		灰層

※は復原値、( )は残存値

純粋な第Ⅶ層：暗灰色粘質土の拡がりを把握することは困難であった。よって、弥生中期初頭～中期中葉前半の遺構検出面は、弥生時代中期初頭の焼土面を検出した標高46.80mを根拠に、機械的に設定している。大型建物跡の柱穴掘形は、この第Ⅶ層：灰色粘質土の上面で検出しているが、実際の検出面は第Ⅵ層：黄褐色粘質土との間にあったと想定している。

第Ⅷ層：暗灰色粘土は、ベースである第Ⅸ層：青灰色シルトの上面に堆積し、上部遺構の攪乱を受けるが、調査区全体に均質に拡がるものと考えられる。残りの良い地点では、上面がオリーブ色を呈しており細分が可能である。第Ⅶ層上面の遺構保存のため面的な掘り下げをおこなってはいないが、本層の上面を弥生時代前期の遺構検出面と想定している。なお、本層については、より古い弥生時代前期遺物包含層として想定しているが、遺物の包含は確認していない。その土質は緻密なシルト質でよく締まっており、ベースの可能性もある。

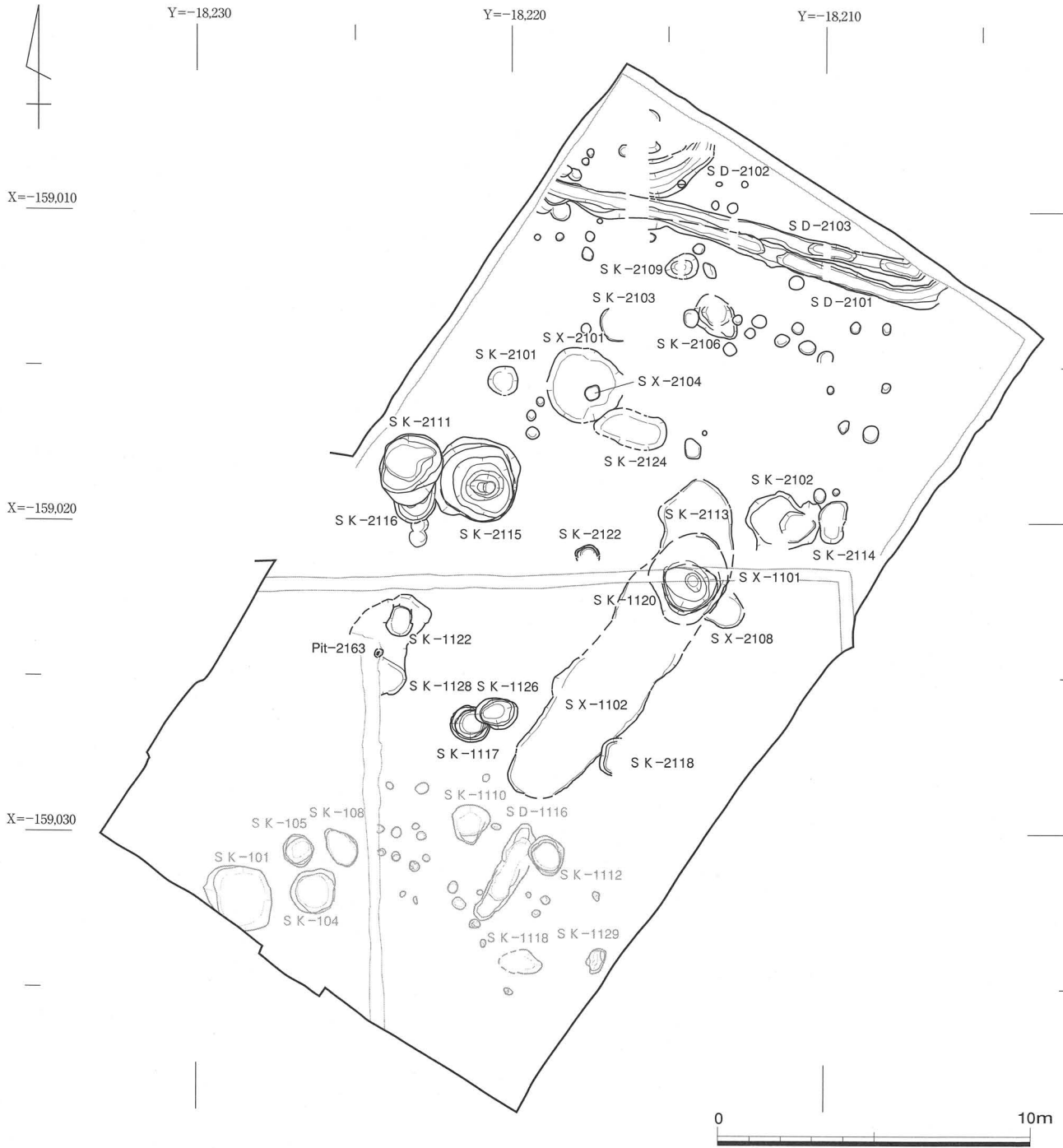
第Ⅸ層：青灰色シルトが、本調査区一帯に安定して拡がるベースである。上面標高は部分によって0.1m前後上下するが、基本的には46.50mを検出面とする。青灰色シルト以下の粘土層は、標高46.00mと標高45.60mにおいて二つの砂層を挟んでおり、河川堆積によって形成されたことを示している。第Ⅸ層：青灰色シルトは、標高46.00mで検出した第Ⅺ層：灰色砂の砂層を形成した河川の最終堆積層と考えられる。第Ⅺ層：灰色砂は、調査区南東端から調査区西中央へと抜け、弥生時代の井戸の分布はこの砂層に沿っていた。なお、第Ⅸ層以下で安定した粘土層となるのは、上面標高45.40～45.60mの第Ⅻ層：緑灰色粘土である。



第385図 弥生時代前期～中期中葉遺構配置図 (S = 1/200)

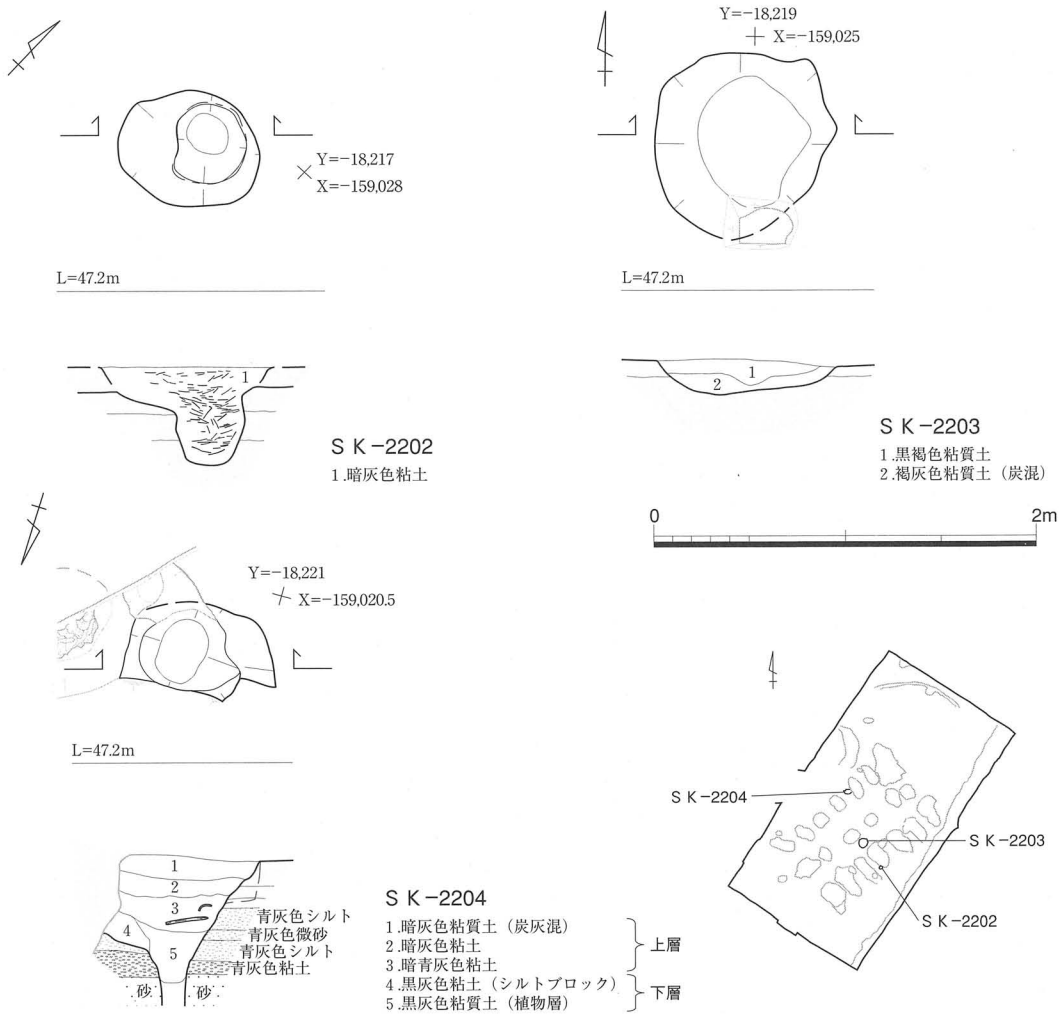
#### 4. 遺構

今回の第93次調査の目的は、調査区内に埋存が想定される大型建物跡の全容解明にあった。第89次調査によって、弥生時代中期後葉～古墳時代初頭の遺構検出面となる第Ⅵ層：黄褐色粘質土の上面では、大型建物跡の柱根腐食痕を検出できるが、柱穴掘形は検出できないことが判明していた。大型建物跡の検出面は、第Ⅵ層よりも一面下位の第Ⅶ層：暗灰色粘質土の上面



第386図 弥生時代中期後葉～古墳時代初頭遺構配置図 (S = 1/200)

にあることが想定された。このため、今回の調査では第Ⅵ層上面において弥生時代中期後葉～古墳時代初頭の遺構を調査終了後に、柱根腐食痕から想定される大型建物跡の範囲のみ、下層遺構検出面である第Ⅶ層：暗灰色粘質土の上面まで掘り下げをおこない、これを検出した。また、第Ⅶ層：暗灰色粘質土の上面では、大型建物跡以外に弥生時代前期～中期前葉の遺構も検出している。これらの遺構は、大型建物跡の柱穴掘形と重複するものも多く、柱穴掘形の保護を前提とするため、その大半を上面の検出に止めており全容を知ることはできなかった。



第387図 弥生時代前期の遺構 (S = 1/40)

(1) 弥生時代前期の遺構

弥生時代前期の遺構に関しては、弥生時代中期中葉の大型建物跡と同じ第Ⅶ層：灰色粘質土の上面で掘形を検出できるものがある。また、その一面下位となる第Ⅷ層：暗灰色粘土の上面に、より古い遺構検出面も想定しうる。第Ⅶ層上面は弥生時代中期初頭における生活面としての攪乱が激しく、この面と同じ標高において層位的には一面下位であるが、やや高い位置にあった弥生時代前期の遺構が露出しているものと考えられる。このうちSK-2202・2203・2204については、平面的に確認し、掘り下げをおこなったもので詳細な報告が可能である。

これに対して、SK-2205はPit-1203Wの西半北肩、SK-2207はSK-2112の南肩、SK-2208はPit-1204E西半北肩、SK-2209はPit-1201Wの西半南肩の断面で確認したもので、規模等は不明である。これらを切った遺構の検出時において、その壁面中より出土した遺物の処理上遺構番号を付けており、詳細について報告することはできない。なお、SK-2205とSK-2209については、木片が集積したような植物層をもち、距離的にも隣接することから一連の遺構となる可能性もある。

## 土坑

## S K - 2201

Pit-1201Eの南肩断面に露出した暗灰色粘土層中において、平鋏(W3002)を検出した。また、Pit-1201Eを切った第89次調査の北排水溝からは、柱穴の北側に広がる暗灰色粘土層中から3枚の板材を検出している。Pit-1201Eを挟んで南と北の位置関係、堆積土が暗灰色粘土で前期弥生土器を出土する共通点から、これらを同一遺構S K - 2201と認識した。

## S K - 2202 (第387図、写真図版246・247)

本坑は、調査区南半の東側において検出した。位置的には、大型建物跡の東側柱列のPit-1204EとPit-1205Eの間にあたる。平面は不整楕円形を呈し、長軸0.75m、短軸0.62mである。断面は円筒状で、深さ0.45mを測る。堆積土は暗灰色粘土の単層である。堆積土中には下層から上層に至るまで大和第I-2-a様式の土器片が詰まっている。本坑は土器片廃棄坑であるが、本来は柱穴であり柱抜き取り後に土器片が詰められた可能性も想定できる。

## S K - 2203 (第387図、写真図版246)

本坑は、調査区のほぼ中央において検出した。平面は不整円形を呈し、長軸1.05m、短軸0.95mである。断面は皿状で、深さ0.18mを測る。堆積土は2層からなり、第1層：黒褐色粘質土、第2層：褐灰色粘質土(炭混)である。前期弥生土器片とともに獣骨が出土した。

## S K - 2204 (第387図)

本坑は、Pit-1203Wの西半南肩で検出した。平面は楕円形を呈し、長軸0.80m以上、短軸0.40m以上である。断面形は上部の開いた円筒状で、深さ0.70m以上を測る。堆積土は大きく上・下2層に分かれ、上層は暗灰色系粘土、下層は黒灰色粘質土(植物層)である。

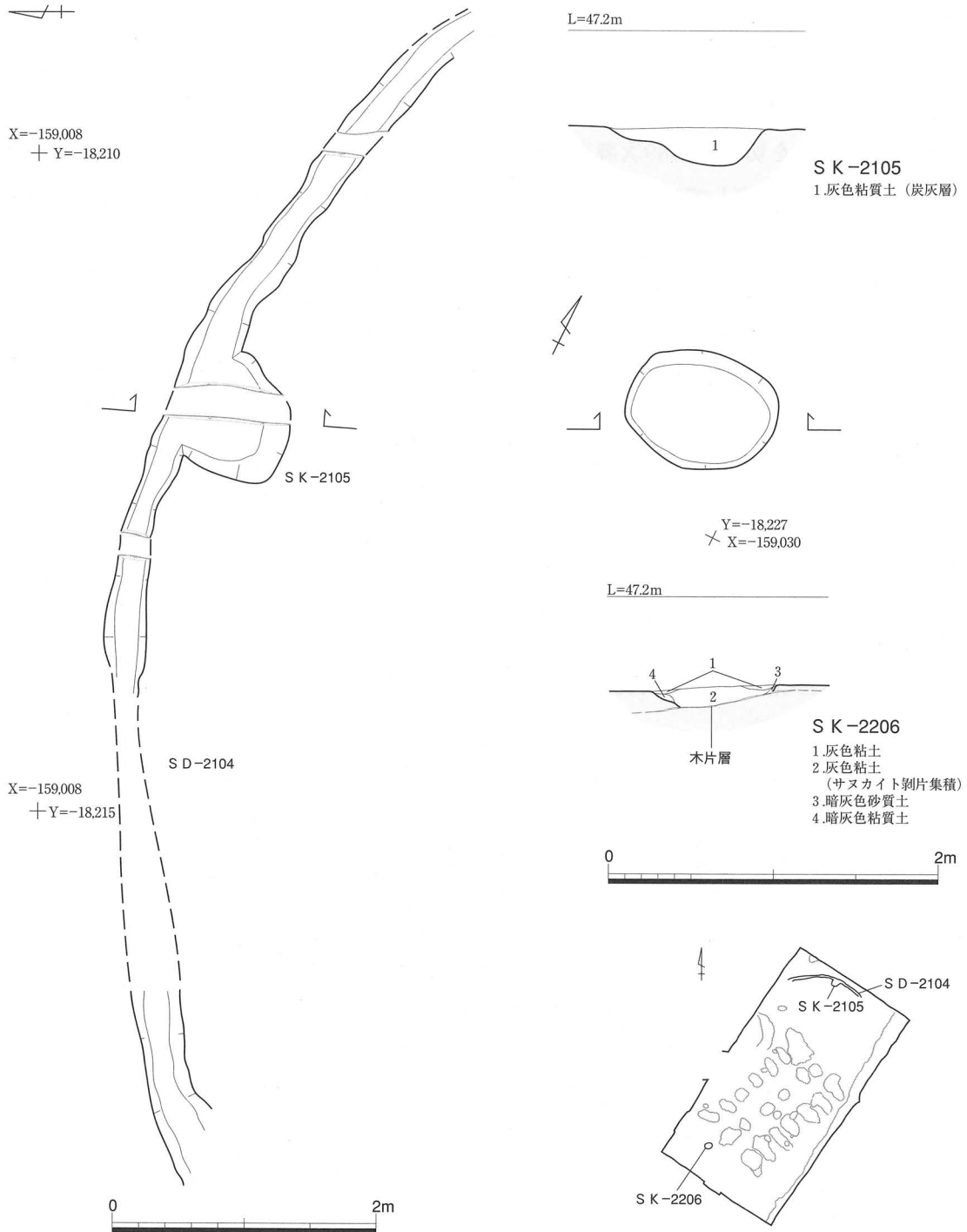
## (2) 弥生時代中期初頭～中期前葉の遺構(第385図、写真図版243～245)

第Ⅶ層：灰色粘質土の上面では、焼土面及び灰層の拡がりを確認している。焼土面は赤く焼け締まっており、付近からは多数の発泡土器が出土している。発泡土器あるいは灰層から出土した土器は、大和第Ⅱ-1様式の特徴をもち、焼土面及び灰層の形成時期を示している。この他、木器貯蔵穴などの大型遺構の分布も想定されるが、明らかにはできなかった。

## 土坑

## S K - 2206 (第388図、写真図版248)

本坑は、調査区南半の南側において検出した。位置的には、弥生時代中期中葉の大型建物跡の南妻側に近接している。平面は楕円形を呈し、長軸0.93m、短軸0.72mである。断面は皿状で深さ0.14mを測る。堆積土は、灰色粘土の単層である。堆積土中には、下層から上層に至るまでサヌカイト剥片が堆積していた。下層には比較的大きめの剥片がかたまり、上層には細かい剥片が多い。本坑の性格として、石器製作時におけるサヌカイト剥片の廃棄坑が考えられる。底面直上からは、大和第Ⅱ-1様式の土器片が出土しているが、下層遺構からの混入品とも考えられ本坑に伴うかは不明である。調査では、検出時の本坑の輪郭よりも広がる木片層をもつ



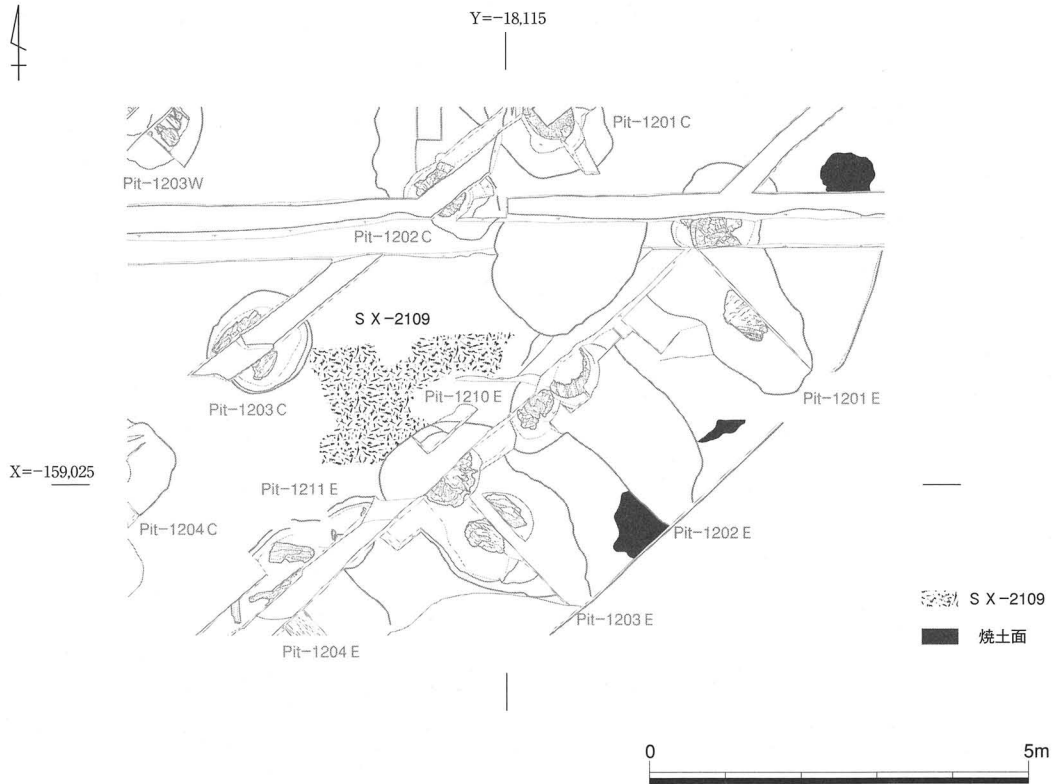
第388図 弥生時代中期初頭～中期前葉の遺構 (1) (右: S=1/40、左: S=1/50)

て下層遺構の堆積と捉え、この上面を底面としている。一方において本坑は、下層遺構として切り離れた遺構の最終堆積層の一部という可能性も想定しうる。

**SK-2105** (第388図、写真図版249)

本坑は、調査区北半の北側で検出した。平面は不整形円形を呈し、径0.90mである。断面は皿状で、深さ0.27mを測る。堆積土は、灰色粘質土(炭灰層)の単層である。





第389図 弥生時代中期初頭～中期前葉の遺構（2）（S = 1/100）

## 溝

## SD-2104（第388図、写真図版249）

本溝は、調査区の北端で検出した。東-西に走行し南に向かって内湾する溝である。SD-2101・2103の北側に位置し、その両端はSD-2101・2103に切られる。規模は幅約0.3mで、深さ約0.2mを測る。堆積土は灰色粘質土である。大和第Ⅱ-3様式の土器小片が出土した。なお、本溝の南側に取り付いたSK-2105は、一連の遺構と考えられる。

## 焼土面及び炭灰層

## SX-2109（第389図）

SX-2109は、第Ⅶ層上面でPit-1203EとPit-1202Cの間に拡がる灰層である。Pit-1202E・1203EとPit-1202Cに切られる。灰層の面的な拡がり、検出現状で長軸3.00m、短軸1.80mを測るが、付近の遺構面にも灰が混じっており、より広い範囲であったと考えられる。灰層中からは、大和第Ⅱ-1様式の大鉢片が出土した。

また、付近ではPit-1201Eの東側及びPit-1202Eの掘形東端に切られて焼土面を検出している。焼土面は、高熱によるものと考えられる1.0m未満の赤褐色の拡がりである。先の灰層であるSX-2109との関係も想定されよう。これら周辺のSK-1120やPit-1201Wの堆積土からは、円形土台状土製品や焼土塊、大和第Ⅱ-1様式の被熱・発砲土器片が出土している。こうした状況から、SX-2109と焼土面は火を使った何らかの行為に伴うものと考えられるが、それが日常的か非日常的かは不明である。

(3) 弥生時代中期中葉の遺構 (第385図、写真図版243~245)

弥生時代中期中葉の遺構は、大和第Ⅲ-1・2様式が第Ⅶ層上面で大和第Ⅲ-3・4様式が第Ⅵ層上面と、その検出面を違えている。また、大型建物跡に代表される大和第Ⅲ-1・2様式の遺構検出面については、第Ⅶ層上面と認識した標高46.80mよりはもう少し高く、第Ⅵ層：黄褐色粘質土内の標高46.90m前後にあるものと考えられる。これは、第Ⅵ層上面での調査終了後に、想定される大型建物跡の範囲のみ第Ⅶ層上面まで掘り下げたのであるが、その際に標高46.90m前後で不鮮明ながら輪郭の把握できる遺構を確認したに基づいている。おそらく、第Ⅵ層：黄褐色粘質土の発色は、鉄分の沈着によるものであり、本来のものではないと考えられる。その厚さ約0.2mの第Ⅵ層：黄褐色粘質土は、土質も一様ではなく数層の重なりからなるのであろう。調査技術的には、遺構輪郭が明確に識別できる第Ⅶ層：暗灰色粘質土の上面で弥生時代中期中葉前半の遺構検出面を設定せざるをえなかったのである。

土坑

S K-2104 (第390図、写真図版250)

本坑は、調査区の北端において検出した。その北半部は調査区外へと延びており、北排水溝によって断ち割った状態となった。平面は端部の検出に止まり、全形は不明とせざるをえないが不整形と想定される。北壁断面の幅が最も広く1.20mである。断面は逆台形で、深さ0.34mを測る。堆積土は2層からなり、第1層：暗灰色粘質土(黄褐色粘質土混)、第2層：黒灰色粘質土である。

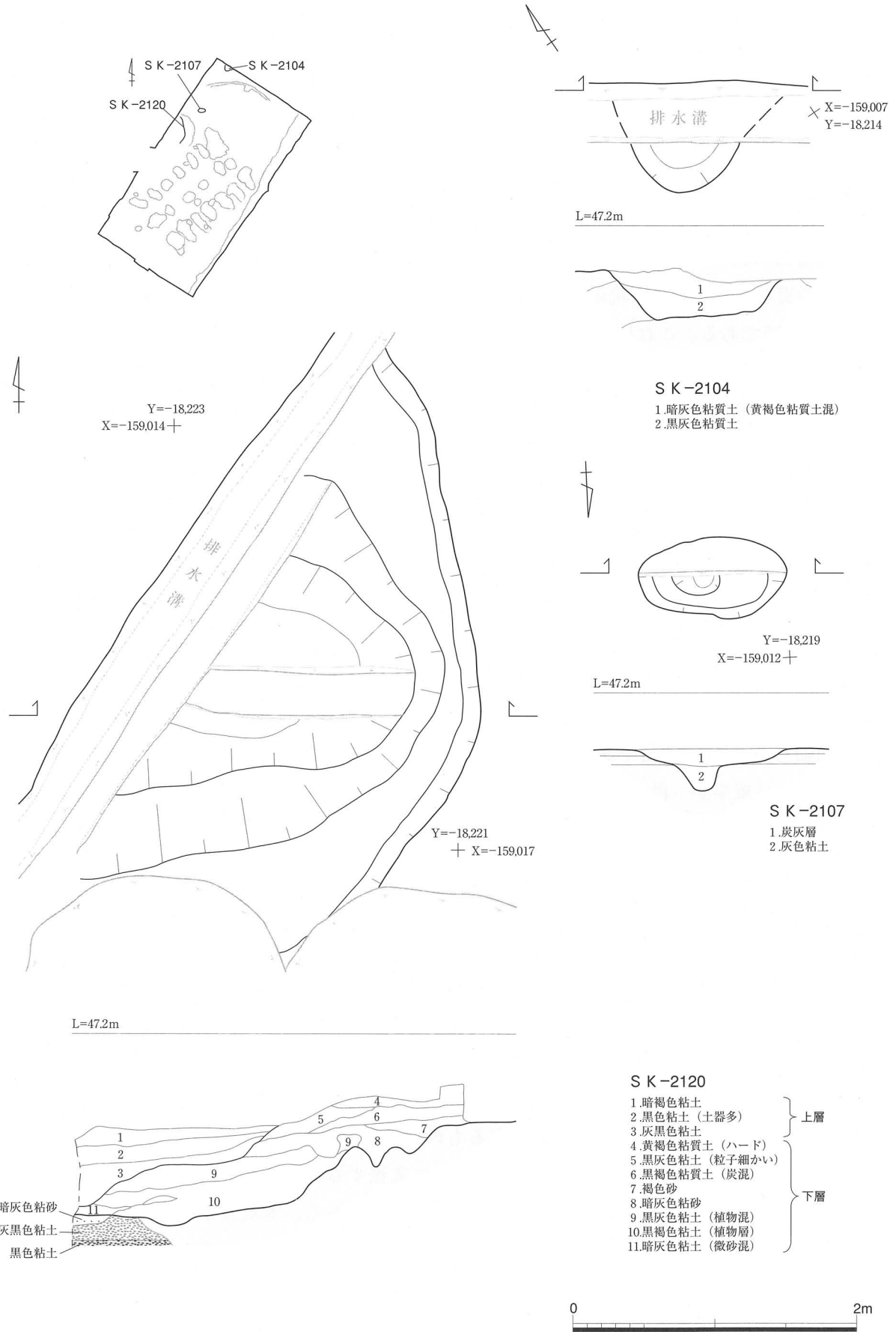
S K-2107 (第390図、写真図版250)

本坑は、調査区北半の西側において検出した。その南半上面は中世素掘小溝により削平を受ける。平面は楕円形を呈し、長軸1.05m、短軸0.58mである。断面は皿状であるが中央は一段くぼみ、深さ0.28mを測る。堆積土は2層からなり、第1層：炭灰層、第2層：灰色粘土である。第1層から、弭(B5005)が出土した。時期は、弥生時代中期中葉と考えられる。

S K-2120 (第390図、写真図版251)

本坑は、調査区北半の西端において検出した。その西半は調査区外へと延び、全形は不明である。南肩を弥生時代後期のS K-2111とS K-2115に切られる。このうち、弥生時代後期初頭のS K-2115とは、両者の肩が接するような位置関係にある。S K-2115の掘削段階には、S K-2120がくぼみとして痕跡を残していた可能性がある。一方、本坑はS K-2121の西半を切っている。後述するが本坑とS K-2121は、時期が近接するためか堆積土の境が不明瞭であり、一連の土坑となる可能性もある。

本坑の平面は、西半が調査区外へと延び不明ではあるが不整形円形と考えられ、上面の南北軸で4.40m以上である。断面は逆台形で、深さは0.94mを測る。底面は標高45.90mにあって、灰黒色粘土層に達する。堆積土は、大きく上・下の2層に分かれるが、東肩では砂が流れ込んでおり堆積が異なる。上層は粒子の細かい黒色系粘土層であり、大和第Ⅳ-1様式の土器片がまとまって出土した。これに対し、下層は植物を含んだ黒色系粘土層であり、遺物量は少ないが



大和Ⅲ-2様式の土器とともに木製品が出土した。この出土遺物のなかで特筆すべきは、折れた打製石戈が挿入されたままの木製柄（W3014）である。柄の握部は炭化欠損する。また、盾と考えられる朱塗りの板材（W3013）も出土している。いずれも最下層の黒褐色粘土（植物層）からの出土である。

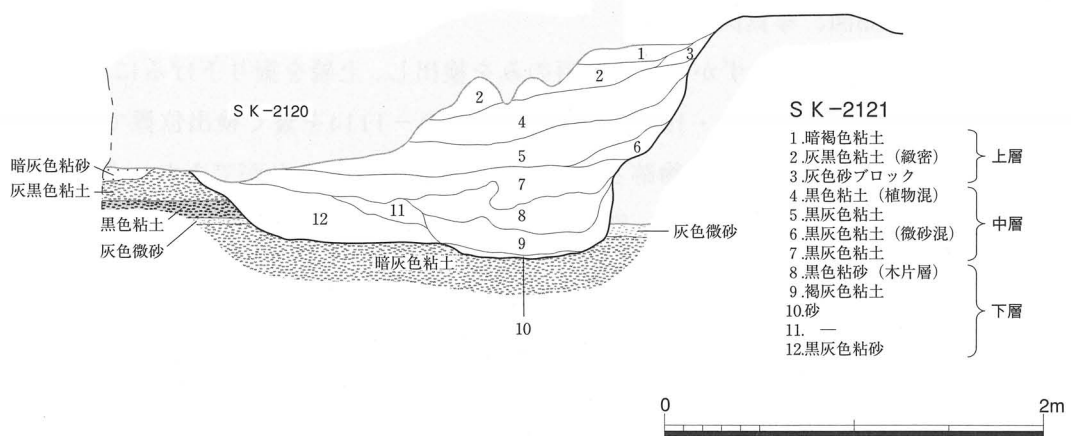
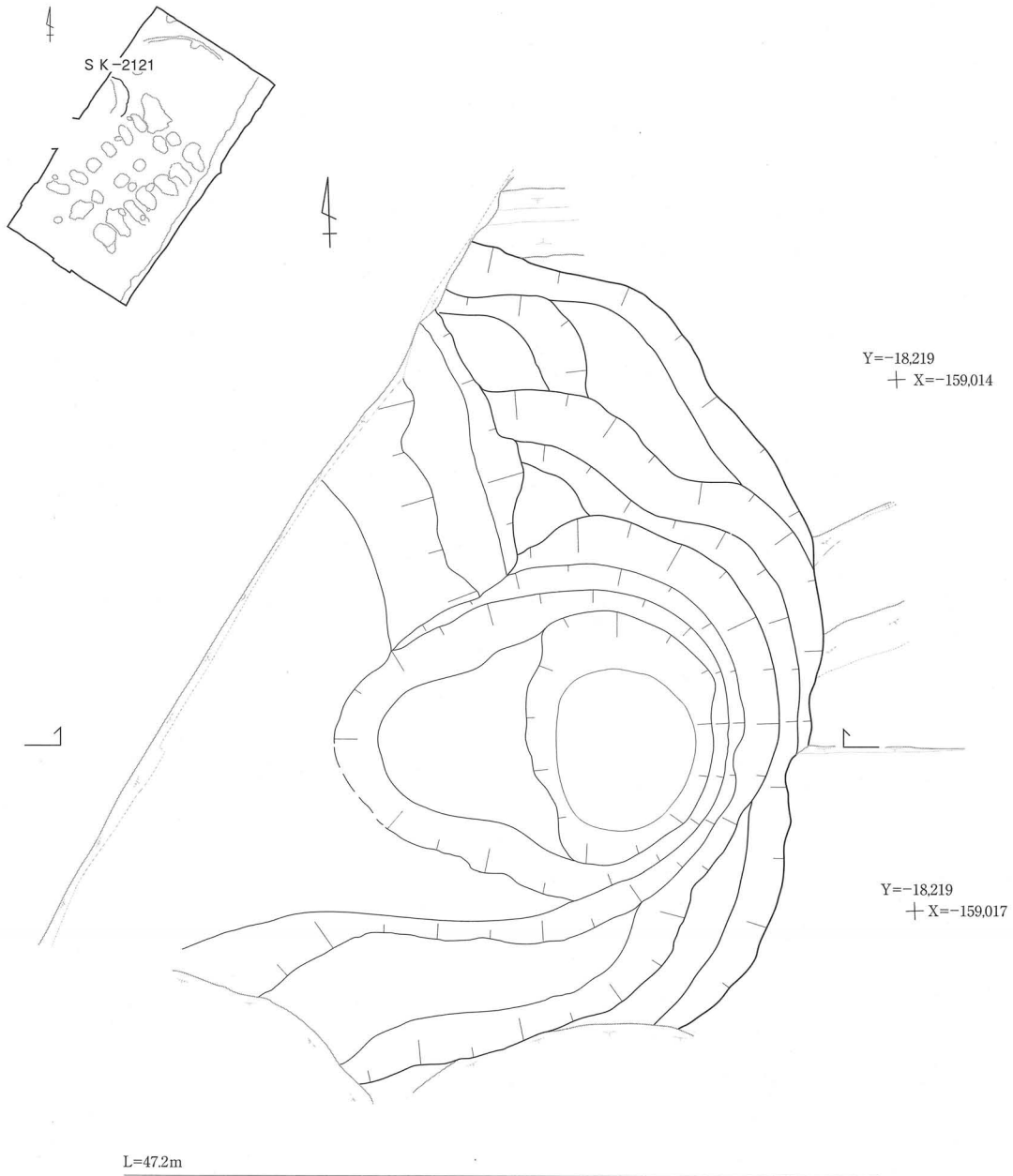
本坑の上層と下層では、堆積や土質が異なり、遺物量や時期差も著しく異なっている。特に上層の黒色系粘土は、多くの大和Ⅳ様式の土器を含んで平面的にはSK-2120の輪郭で拡がり、断面は浅い皿状で、深さは約0.4mを測る。調査中は、この黒色系粘土層を弥生時代中期後葉の異なるひとつの土坑の堆積と判断し、これを掘りきった状態で平面図を作成した。これが第390図である。これに対し、下層についてはSK-2121の堆積土との区別が不明なまま掘り下げ、SK-2121の東肩を露出させた段階において土坑中央アゼの土層観察から掘りすぎを認識した。このため、本坑単独の平面図は作成しておらず、SK-2121完掘状況とともに示したのが、第391図である。現状において本坑は、SK-2121を切り込んでいるものと判断している。また、下層と上層の違いについては、下層を切り込むような明確な掘形は見出せず、上層の堆積が下層の上面の落ち込みと対応することから、異なる遺構ではなく大型土坑内における埋没過程の違いとして解釈した。本坑の機能として、井戸が考えられる。

#### SK-2121（第391図、写真図版250）

本坑は、調査区北半の西端において検出した。上面西半は、大和Ⅲ-2様式のSK-2120に切られる。本坑の平面は、上部ではSK-2120の掘形との区別が困難であるが、底部は東西に長い楕円形を呈している。その規模は土層断面によれば、堆積土の東西幅は西側をSK-2120に切られるが約2.8mであり、それ以上といえる。断面は逆台形であるが、東西に長い楕円形の底面は東半が一段くぼんでおり、その位置で深さ1.15mを測る。底面は標高45.45mで、湧水層の灰色微砂を抜いて暗灰色粘土に達している。

堆積土は、大きく上・中・下の3層に分かれる。上層はよく締まった灰黒色粘土で一部に砂層の流入が認められ、中層は黒色系粘土の植物層である。下層は木片を含んだ黒色系粘砂層であるが、底面東半のくぼみに対応して、その堆積に乱れが認められる。くぼみは、底面直上に砂、その上に褐灰色粘土が堆積しており、再掘削によって生じた可能性も想定する必要がある。遺物は少ないが大和Ⅲ-1様式の土器とともに建築材が出土した。

本坑の機能として、井戸が考えられる。なお、本坑とSK-2120との関係であるが、先述したように両者の堆積土の境は不明瞭である。このことから、本坑とSK-2120を極めて大きな一つの土坑と捉え、SK-2120とするものはその部分堆積とみなすことも可能である。あるいは、本坑の埋没過程において、その痕跡に重複する形でSK-2120が掘り込まれたため、堆積土の境が不明瞭になったとも考えられる。ともかく、本坑及びSK-2120は、大型建物跡であるSB-1201の北西側に隣接するのであり、時期的にも併存していたことが想定される。こうした、大型建物跡との時間・位置関係にあって、同地点においてくり返し掘削された井戸は注目すべきものであろう。



第391図 弥生時代中期中葉の遺構 (2) (S = 1/40)

**S K - 2112** (第392図、写真図版275)

本坑は、調査区北半の南において第Ⅵ層上面で検出した。平面は北東-南西に長軸をもつ不整形円形を呈し、長軸2.32m、短軸1.37mである。ただし、北東側は一段の平坦面をもって落ち込んでいる。北東側の2段目の落ち込みは直線的であり、南西に向かって二つの隅を有するようにもみえる。南西隅は丸い。断面は逆台形であるが、北東側が浅い一段の平坦面から急激に落ち込むのに対し、南西側は緩やかに落ち込んでいる。深さは0.50mを測る。

堆積土は、大きく上・下の2層に分かれる。上層と下層の間には、薄い炭層を挟んでおり、その境は明瞭である。上層の第1層：黒灰色粘質土と第2層：暗灰色砂質土との境からは、大和第Ⅲ-3様式の土器片がまとまって出土した。下層は灰黄色砂質土である。本坑は、井戸とするには湧水もなく浅く、上層は廃棄坑として用いられているが本来の用途とは考えられず、その機能は不明である。ただし、本坑は大型建物跡であるS B - 1201の北妻側に接し、この両者は長軸方向を同じくする。また、位置的には柱間間隔の広がった棟通り柱列と西側柱列の間に位置することから、梯子の据え付坑など大型建物跡の出入り口に関連した遺構となる可能性も想定できる。

**S K - 1128** (第392図、写真図版275)

本坑は、調査区南半の西側で検出した。位置的には、Pit - 1206Wの柱抜き取り坑の上面にあたる。その西半を中世大溝に切られるため平面及び規模は不明であるが、不整形と考えられ排水溝東壁断面での長さは1.20mを測る。断面は皿状で、深さは0.23mを測る。

堆積土は、黒灰色粘質土の単層で炭を多く含む。大和第Ⅲ-4様式の土器片が出土した。なお、本坑の堆積土と同じ黒灰色粘質土は、Pit - 1205W側へと延びており、これらは一連の堆積層の可能性もある。すなわち、本坑の下面からPit - 1205W側にかけては、より深い掘り込みが認められ、これはPit - 1205WとPit - 1206Wの柱抜き取り坑であると考えられる。その近接し互いに切り合う抜き取り坑の上面に形成された落ち込みのうち、最も炭を含んだ最終堆積層のみを、本坑として認識していることになる。また、その堆積土に多量の炭を含む理由として、大型建物が火を受けたことが考えられる。

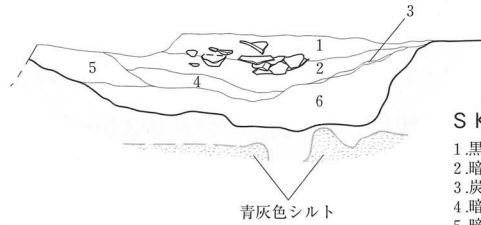
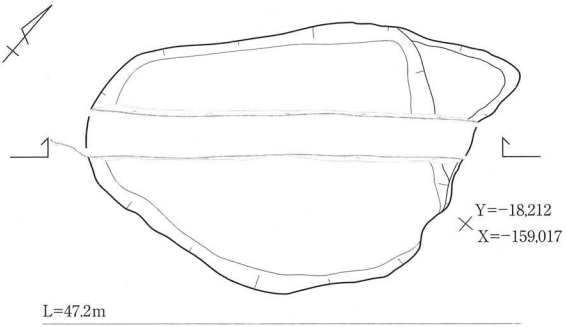
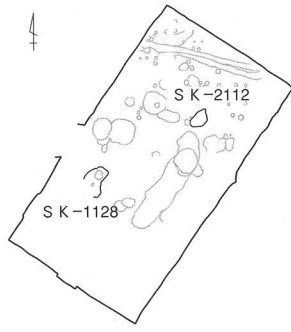
**溝**

**S D - 1114** (第385図、写真図版240)

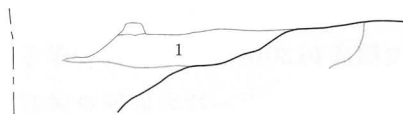
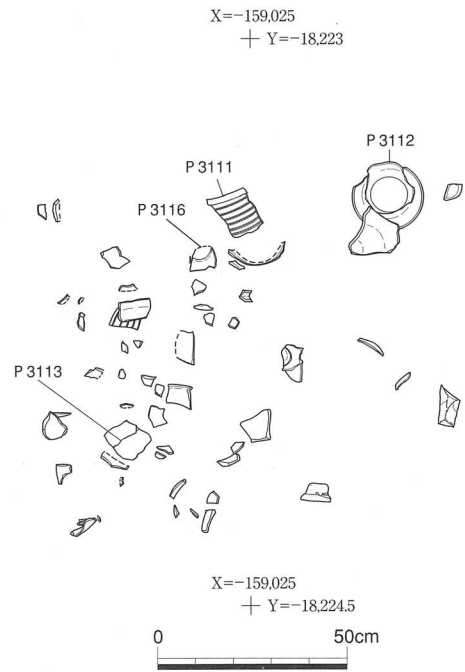
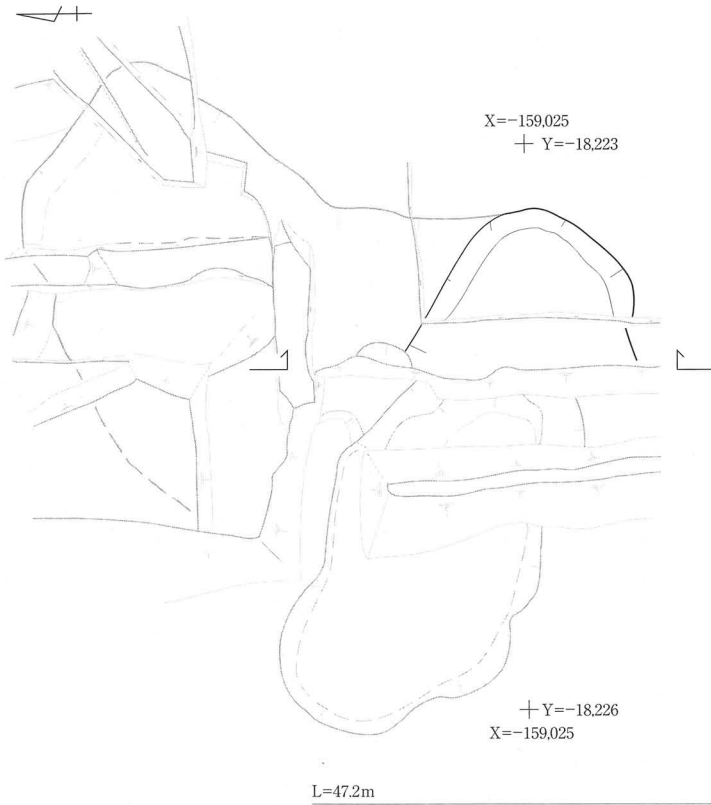
本溝は、今回の調査ではわずかにその西肩のみを検出し、上層を掘り下げるに止まっている。しかし、第80次調査S D - 101・106と第89次調査S D - 1114を繋ぐ検出位置であり、ある時期に併存したと考えられる大型建物跡との位置関係も把握することができた。その詳細については、底面まで掘り下げた「第5節 第89次調査報告」の報告に譲る。

**S D - 2105**

本溝は、調査区北半におけるS D - 1114の西肩で検出した。S D - 1114と直交する北西-南東に走行する。南東端はS D - 1114に取り付き、北西端は消滅する。規模は長さ1.10m以上、幅0.20~0.40mである。第89次S D - 1110・1111・1117などと同じ性格をもつのであろう。



- SK-2112**
- 1. 黒灰色粘質土
  - 2. 暗灰色砂質土
  - 3. 炭
  - 4. 暗灰色粘土
  - 5. 暗灰色砂質土 (黄褐色粘質土ブロック)
  - 6. 灰黄色砂質土
- } 上層  
} 下層



- SK-1128**
- 1. 黒灰色粘質土 (炭混)



第392図 弥生時代中期中葉の遺構 (3) (平・断面図: S=1/40、出土状況図: S=1/20)

### 大型建物跡

#### SB-1201 (第393～395図、写真図版252～271)

大型建物跡のSB-1201は、南西-北東に主軸をもち、梁間2間(約6.0m)、桁行6間(約13.2m)の平面が長方形の掘立柱式で、床面積約80㎡を測る。独立棟持柱はもたない。両側柱列以外に、建物中軸線上の棟通りにも柱列をもった総柱型である。調査上での検出面は第Ⅶ層上面の標高46.80mであるが、実際の検出面は46.90m前後にあると考えられる。

**柱穴の形態** 柱穴は、東側柱列に10基、棟通り柱列に6基、西側柱列に7基の計23基を数える。このうち、東側柱列においては10基の柱穴を検出しているが、基本となるのは西側柱列と対応し掘形規模も大きい7基であり、掘形規模の小さい3基は後に添えられた間柱的なものと判断した。柱穴掘形の形状は、両側柱穴が長軸3.0m前後、短軸1.5m前後の長楕円形、棟通り柱穴が径1.8m前後の不整円形、東側柱列の間柱穴は径1.0m前後の不整円形である。

なお、柱穴の表記方法は、柱列毎に北側から1201で始め、番号の末尾に東側柱列はE、棟通り柱列はC、西側柱列はWのアルファベットを付けている。また、東側柱列の間柱3基については、北側から順に1210E・1211E・1212Eの番号を付けた。

**柱根の状況** 柱根が残存していた柱穴は18基で、Pit-1203C・1204W・1205W・1206W・1207Wの5基は抜き取られていた。柱根18本のうち原位置を止めているのは16本で、Pit-1204E・1201Wの2本は倒されている。最も太い柱根はPit-1203E・1201Wの直径83～85cmであり、最も細い柱根はPit-1203Wの直径45cmである。間柱的なものと考えたPit-1210E・1211E・1212Eには、半截材が使用された可能性もある。柱材はいずれもケヤキである。

**柱穴断面と柱根底形態の関係** 柱根のうち、Pit-1201C・1202C・1204C・1201W・1202Wの5本は、底面の片側を削り落としていた。柱根の現位置保存を前提とした調査であるため、部分的な確認に止まるが、取り上げたPit-1201Wの柱根は先端がそり状を呈している。この柱根底形態と、柱穴掘形には対応関係がある。側柱の柱穴掘形は、巨大な柱を引き落とすために、身舎外側方向に向かってスロープとでもいふべき傾斜面をもった平面楕円形である。また、棟通り柱の柱穴掘形も平面は不整円形であるが、一方に傾斜面をもった断面を呈する。据え付けられた柱根の削り落とし部は、柱穴の傾斜面を向いているが、これは柱の牽引のための加工と柱穴の引き落とし口の関係に起因するものといえよう。

**柱穴底面と柱根底の関係** 柱根の底面標高は、46.10mを基準に0.2m前後で推移するが、間柱は浅くPit-1210Eは46.34m、Pit-1211Eは46.50m、Pit-1212Eは46.47mである。一方、柱根が最も太いPit-1201Wは底面標高45.16mと基準よりも1mちかく深いものや、Pit-1203EやPit-1202C、Pit-1205Cのように底面標高46.30m前後の間柱と深さの変わらないものもある。また、柱根と柱穴の底面標高の関係については、唯一柱穴底面を確認したPit-1203Wでは柱根底面が46.28mに対し柱穴底面は45.88mと0.40mの隙間があった。この隙間には、灰色粘土と青灰色シルトのよく締まったブロック土が充填されていた。他の柱穴においては、保存のため柱穴底面を確認していないが、柱根底面のレベルより下位でPit-1203Wと同様の灰色粘土と青灰



第70表 大型建物跡（S B-1201）一覧表

建物番号	主軸	規模 (m)		独立棟持柱	棟通り柱	検出 標高 (m)	時期 (大和様式)	主要遺物	備考・重複関係
		梁間	桁行						
SB-1201	南西-北東	2間	6間	無し	有り	(46.80)	Ⅲ-2		SK-1117・SK-1126・SK-1120・SK-2115・SK-2122
		6.0	13.2						

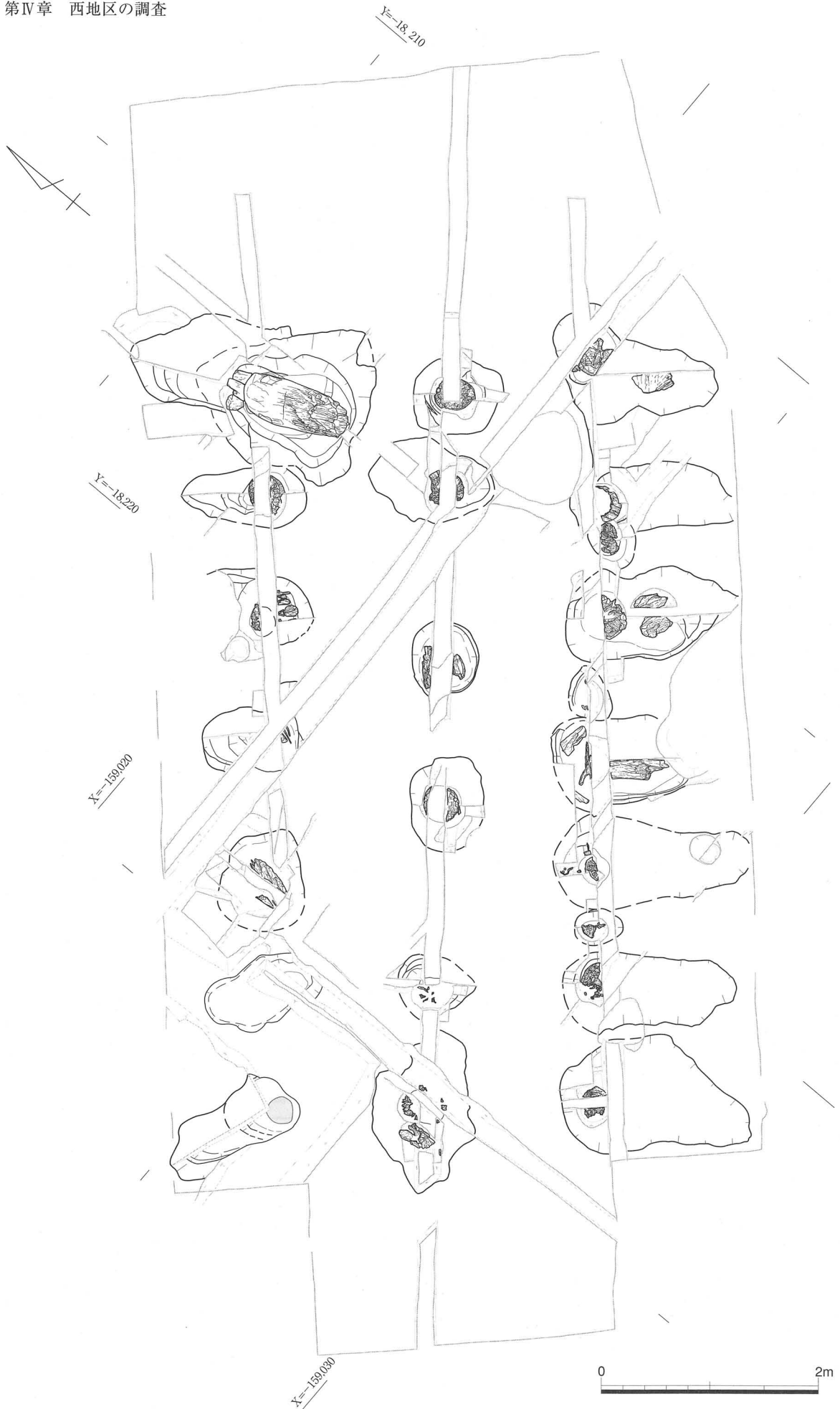
第71表 大型建物跡（S B-1201）柱穴一覧表

東側柱列	平面形態	規模 (m)				掘形底面 標高 (m)	柱根底面 標高 (m)	重複関係	備考
		掘形		柱根					
		長軸	短軸	長軸	短軸				
Pit-1201E	長楕円形	2.75	※1.50	0.70	—	(46.14)	46.24	SK-2101 (大和第Ⅰ様式) を切る SK-1120 (大和第Ⅴ様式) に切られる	
Pit-1202E	長楕円形	(3.00)	1.20	0.68	—	(46.08)	46.10	SK-1120 (大和第Ⅴ様式) に切られる Pit-1210Eに切られる	
Pit-1203E	長楕円形	3.20	1.50	0.85	0.80	(46.26)	46.30		
Pit-1204E	長楕円形	(2.35)	1.58	(0.55)	—	(46.16)	—	Pit-1211Eに切られる SK-2118 (大和第Ⅴ様式) に切られる	柱根東側へ倒される
Pit-1205E	長楕円形	(3.45)	1.50	(0.45)	—	(46.00)	46.04	Pit-1212Eに切られる Pit-1252に切られる	
Pit-1206E	長楕円形	3.20	1.25	0.65	—	(45.95)	(45.95)	Pit-1212Eに切られる	
Pit-1207E	不整形	3.60	2.00	0.55	0.40	(46.07)	46.07		
Pit-1210E	楕円形	0.93	0.85	0.60	(0.30)	(46.31)	46.34	Pit-1202Eを切る	間柱
Pit-1211E	楕円形	0.95	0.80	0.56	—	(46.46)	46.50	Pit-1204Eを切る	間柱
Pit-1212E	楕円形	0.90	0.75	0.45	0.25	(46.40)	46.47	Pit-1205E・1206Eを切る	間柱

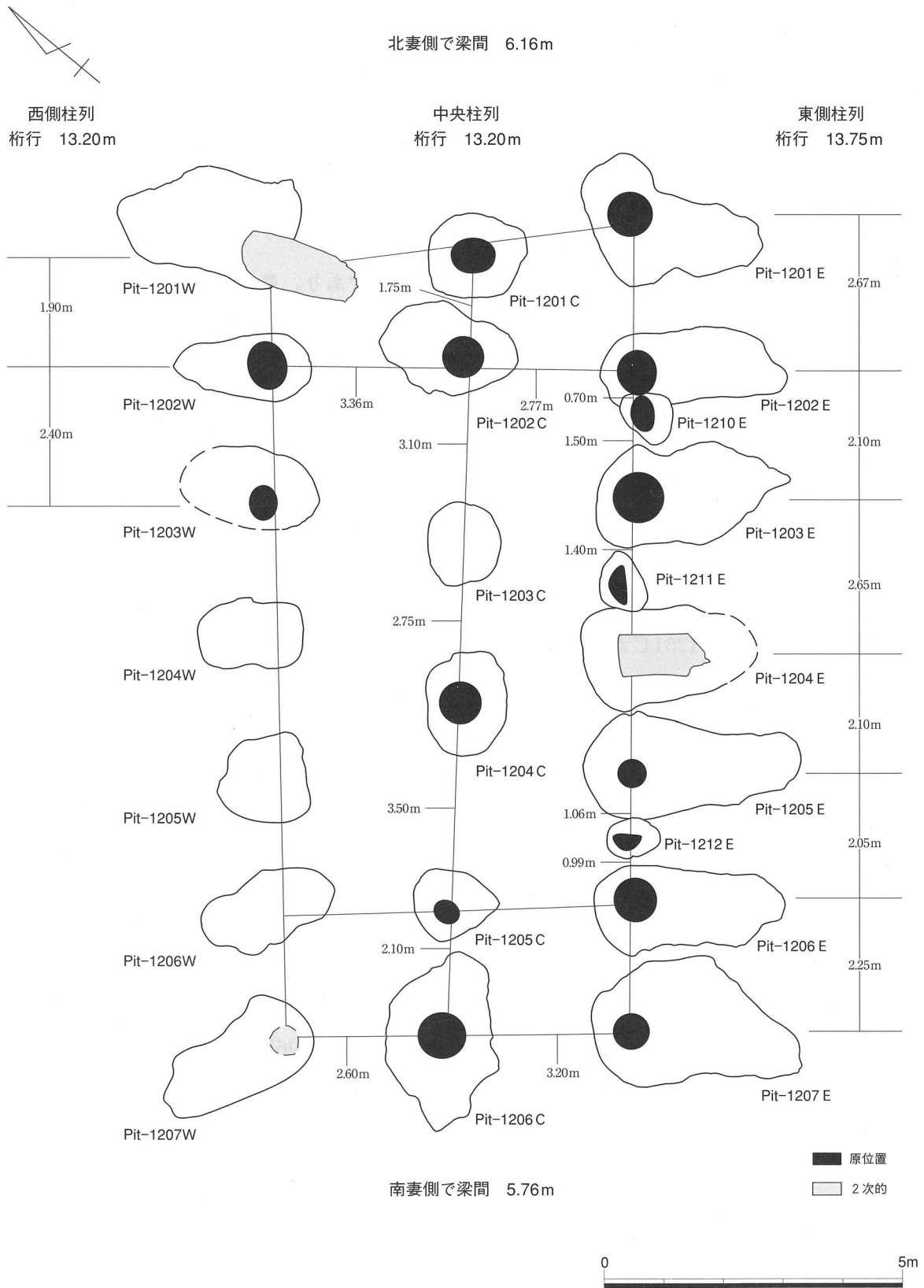
棟通り柱列	平面形態	規模 (m)				掘形底面 標高 (m)	柱根底面 標高 (m)	重複関係	備考
		掘形		柱根					
		長軸	短軸	長軸	短軸				
Pit-1201C	不整形	1.65	1.50	0.76	0.55	(45.96)	46.13	上面SK-2113	
Pit-1202C	楕円形	(2.25)	1.50	0.65	0.60	(46.21)	46.28		
Pit-1203C	楕円形	1.40	1.20	—	—	(46.50)	—		柱根抜き取り 木材片
Pit-1204C	楕円形	1.70	1.30	0.66	0.65	(45.95)	45.96		
Pit-1205C	不整形	1.65	1.20	0.45	0.30	(46.39)	46.44		
Pit-1206C	楕円形	3.00	1.90	0.80	0.65	(46.19)	46.19		掘形内に他の柱材

西側柱列	平面形態	規模 (m)				掘形底面 標高 (m)	柱根底面 標高 (m)	重複関係	備考
		掘形		柱根					
		長軸	短軸	長軸	短軸				
Pit-1201W	長楕円形	(3.00)	1.85	0.82	—	(45.16)	45.16	SX-2100・SK-2209を切る	柱根身舎内に倒される
Pit-1202W	長楕円形	2.30	1.30	0.75	0.65	(45.96)	46.07	SX-2100・SK-2209を切る	
Pit-1203W	長楕円形	(1.40)	1.40	0.45	0.40	45.88	46.28	SK-2205を切る SK-2115 (大和第Ⅴ-2様式) に切られる	
Pit-1204W	長楕円形	(1.80)	(1.20)	—	—	(46.18)	※46.37		柱根抜き取り
Pit-1205W	不整形	(1.50)	(1.30)	—	—	(46.47)	—	上面SK-1122	柱根抜き取り
Pit-1206W	長楕円形	(2.10)	(1.25)	—	—	46.23	※46.35	上面SK-1128	柱根抜き取り
Pit-1207W	長楕円形	(2.60)	(1.10)	—	—	(46.10)	※46.10	SD-50に切られる	柱根抜き取り

※は復原値、( )は残存値であるが標高については以下



第393図 大型建物跡 (S B - 1201) 遺構配置図 (S = 1/50)



第394図 大型建物跡 (SB-1201) 模式図 (S = 1/100)

色シルトのよく締まったブロック土を検出している。以上のような状況から、柱穴の大半は、柱と柱穴底の隙間によく締まったブロック土が充填されていると考えられる。

**柱根の並びと距離** 柱は桁方向での並びが意識されていると考えられ、両側柱列及び棟通り柱列はほぼ直線的に並ぶ。これに対し、梁方向で柱が通るものは、南妻側のPit-1207E・1206C・1207W、その一列北側のPit-1206E・1205C・1206W、北妻側から一列南に入ったPit-1202E・1202C・1202Wの3列のみである。北妻側は、Pit-1201WとPit-1201Cが並ぶようであるが、Pit-1201Eのみが北側へ大きく逸脱する。

柱間の間隔は、両側柱列の桁行方向で約2.0m強が基本であり、最小1.90m（Pit-1201W・1202W）から最大2.67m（Pit-1201E・1202E）である。東側柱列では、この間に間柱が入るため柱間の間隔が1mに満たず、柱根同士が接したPit-1202E・1210Eのような例もある。このような柱間間隔の狭いものには、掘形の前後関係から間柱が後に添えられたと確認できる例（Pit-1202E・1210E、Pit-1206E・1212E）があった。棟通り柱列の柱間の間隔は、最小1.75m（Pit-1201C・1202C）から最大3.50m（Pit-1204C・1205C）である。

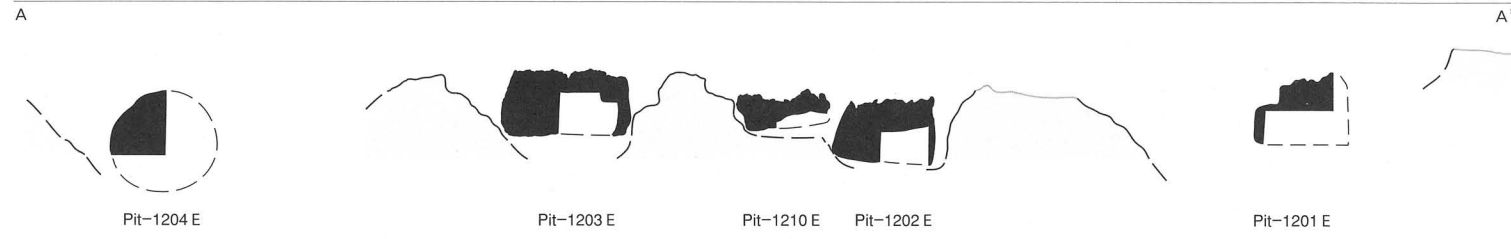
検出面における柱根の芯々距離によれば、大型建物の平面は均等な長方形ではない。短辺では、南妻側で梁間5.76m（Pit-1207E柱根とPit-1207W抜き取り痕中央の芯々距離）、北妻側で梁間6.16m（Pit-1201E柱根とPit-1201W柱根の芯々距離）と北妻側がやや広い。長辺では、中央柱列におけるPit-1201CからPit-1206Cまでの柱根芯々間距離は13.20m、同様に西側柱列におけるPit-1201WからPit-1207W（抜き取り痕中央）までの柱根芯々間距離は13.20mであるのに対し、東側柱列のみPit-1201EからPit-1207Eまでの柱根芯々間距離が13.75mと長い。想定される平面の柱位置より、東側柱列の北端Pit-1201E柱根が北へ0.6mほど飛び出した形となる。また、平面形のゆがみだけでなく棟通り柱列においても、建物中軸線上を通らないことが指摘できる。南妻側では中央のPit-1206Cと、西側のPit-1207Wの間隔は2.60m、東側のPit-1207Eの間隔は3.20mである。これに対し、北妻側一つ手前の中央のPit-1202Cと、西側のPit-1202Wの間隔は3.36m、東側のPit-1202Eの間隔は2.77mである。建物中軸に対し、棟通り柱列は東に振れている。

**建築と廃絶の時期** 大型建物跡の柱材のうち、Pit-1201Wの柱根上部先端は炭化していた。また、南西側の柱穴上面では炭層が確認できる。特に、Pit-1206Wの柱抜き取り痕（SK-1128）には、炭層が堆積しており大和第Ⅲ-4様式の土器が含まれていた。大型建物は、偶発的か意図的かは明らかでないが、その廃絶にあたり火を受けたと考えられる。以上の状況から、大型建物跡の下限は大和第Ⅲ-4様式に求められる。一方、その上限については、第Ⅶ層上面の弥生時代中期初頭（大和第Ⅱ-1様式）の焼土層を切っていることから確実にそれ以降である。柱穴掘形からは、大和第Ⅲ-1・2様式の土器が出土しており、ここに上限が求められる。これらのことから、大型建物跡の年代は大和第Ⅲ-1・2様式～第Ⅲ-4様式以前、弥生時代中期中葉に位置づけられる。

**柱穴** 柱穴の詳細を東側・棟通り・西側柱列の順に記述する。調査方針は、史跡指定地内で

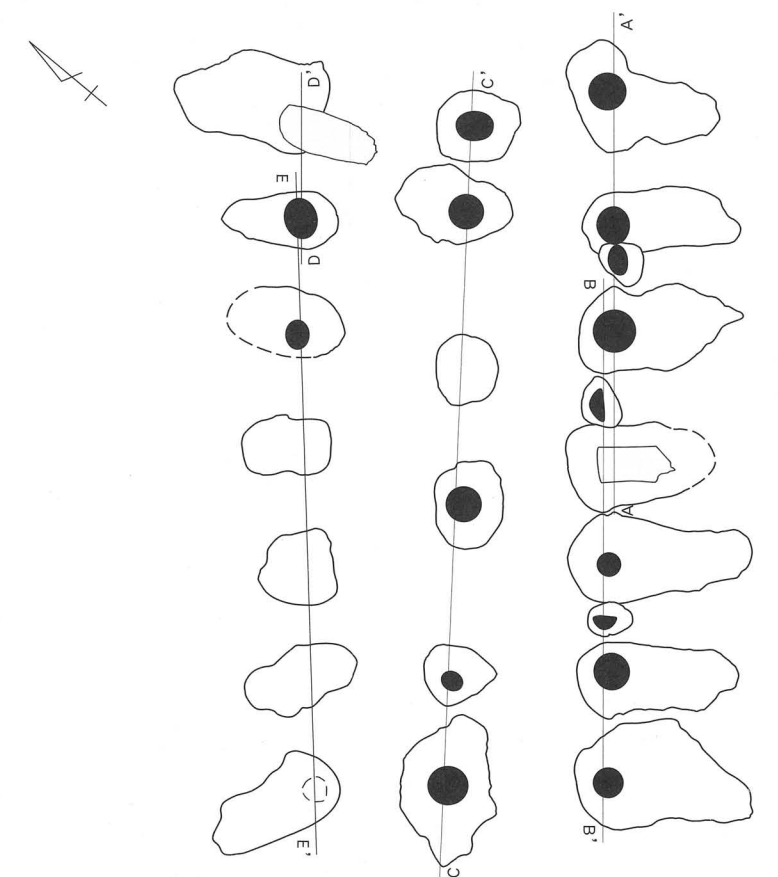
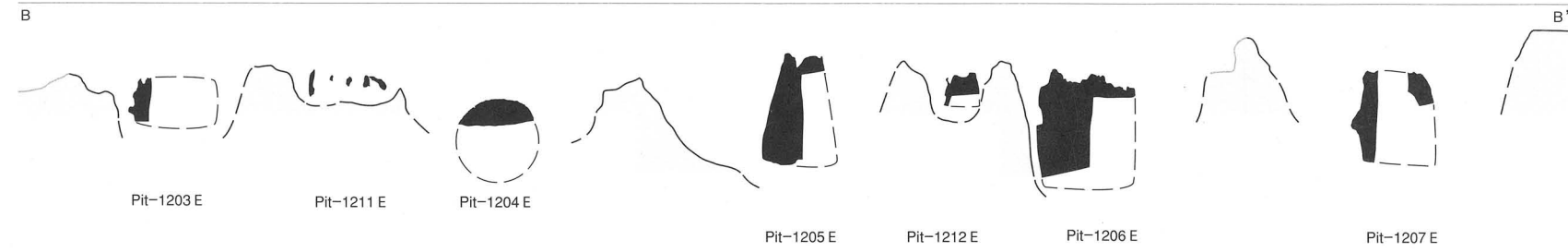
東側柱列 西壁断面

L=47.2m



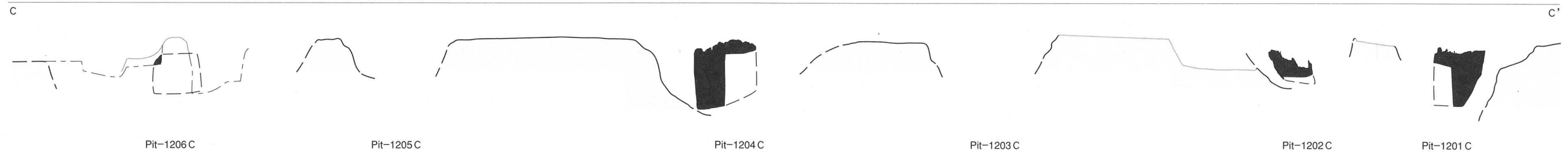
東側柱列 東壁断面

L=47.2m



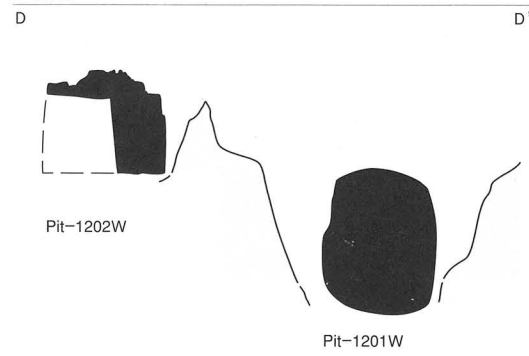
中央柱列 西壁断面

L=47.2m



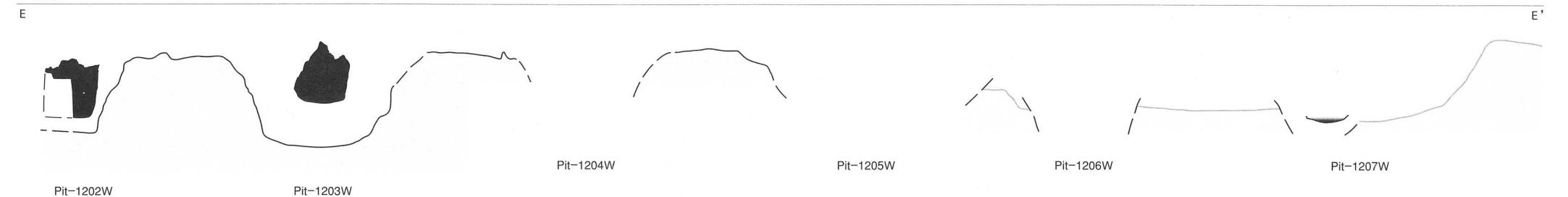
西側柱列 西壁断面

L=47.2m



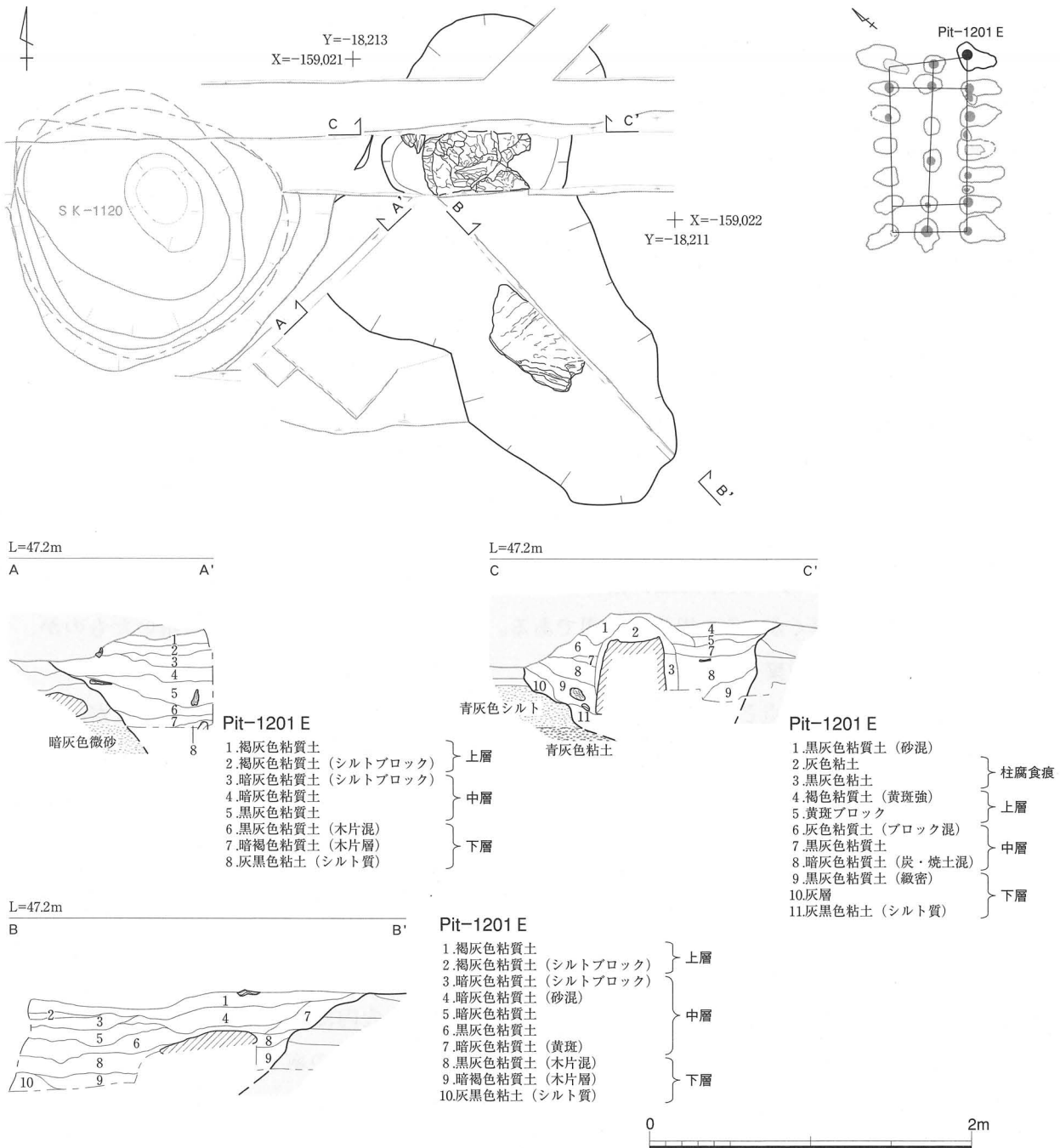
西側柱列 東壁断面

L=47.2m



第395図 大型建物跡 (S B - 1201) 柱穴断面図 (S = 1/50)





第396図 大型建物跡 東側柱列 (1) (S = 1/40)

あることから掘削を必要最低限に止め、大型建物跡の平面確認を優先とし、残存する柱根についてはできる限り現位置において保存することとした。また、各柱列の桁方向に沿った土層観察用のアゼは、検証用に取り外すことなく埋め戻している。

東側柱列

Pit-1201 E (第396図、写真図版254)

本柱穴は、大型建物跡の北東隅柱にあたる。第89次調査の段階で、その北排水溝において柱根を検出していた。柱根は直立しており、抜き取りをかけられた形跡はない。北西端部を、

弥生時代後期のSK-1120に切られる。一方において、弥生時代前期のSK-2101を切っている。調査方法は、第89次調査の北排水溝断面を利用して土層を確認するとともに、柱列アゼとそれに直交した長軸による4分割のうち東半南を掘り下げた。

柱穴平面は、北西-南東に長軸をもつ長楕円形を呈し長軸2.75m、短軸1.50mであるが、柱根の据え付け位置が柱穴長軸の中心から北にずれており、この部分では柱穴掘形輪郭も北側へ張り出した状態となっている。柱穴の長軸断面は東側の傾斜が緩やかな逆台形と考えられるが、底面まで確認していない。最も深く標高46.14mまで掘り下げた北西肩部では、ベースの青灰色シルトに達していた。ここでの深さは、検出面から0.65mを測る。

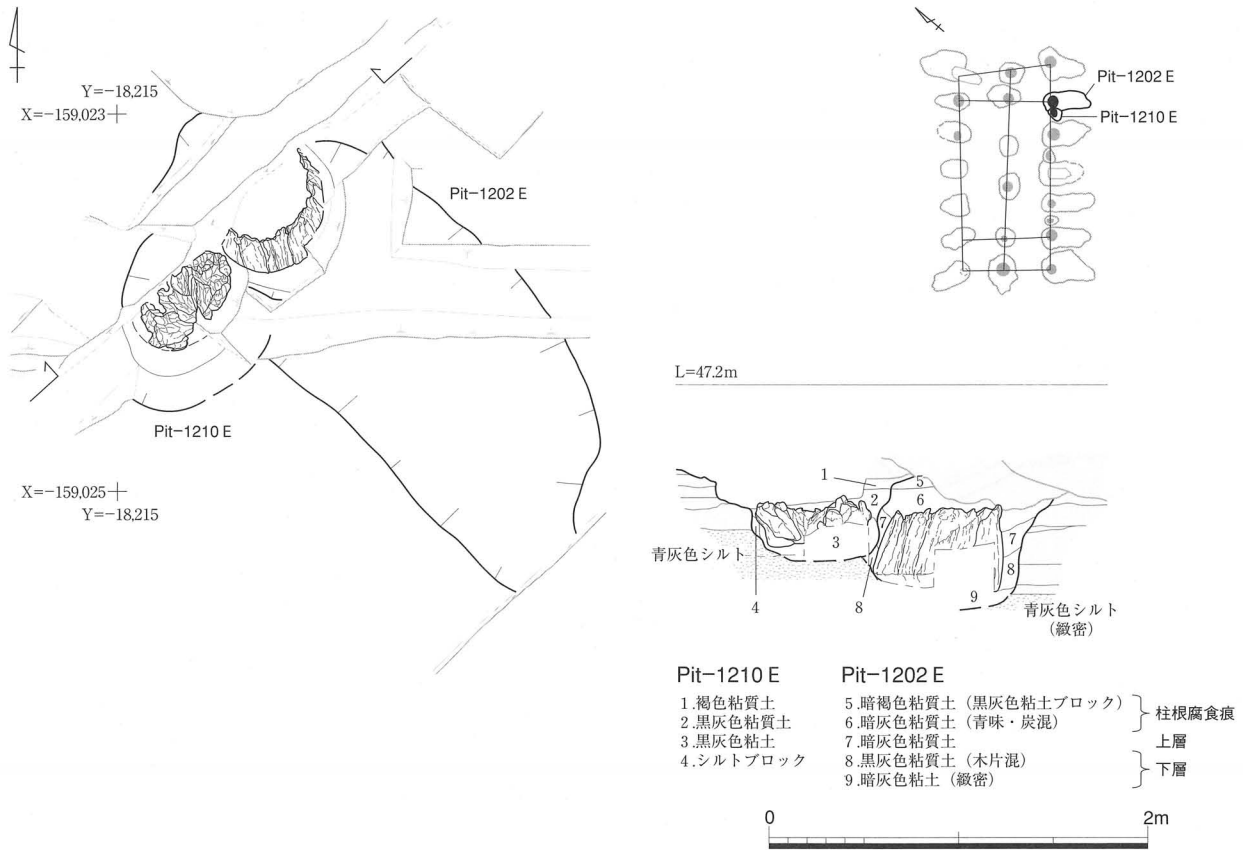
柱穴の北西端に据えられた柱根は、径70cmの円形を呈し、残存高45cmを測る。柱根底面は標高46.24mにあり、確認できなかった柱穴底面との間には0.10m以上の隙間があることになる。埋土は、上・中・下の大きく3層に分かれる。上層は褐灰色粘質土、中層は暗灰色系粘質土である。下層は、柱穴底面と柱底面の間がよく締まった灰黒色粘土（シルト質）、柱根基部周辺はよく締まった黒灰色粘質土（木片層）からなる。掘形内においては、柱根から南東側へ約0.6m離れた下層から、長さ70cm、幅40cm以上の板材が一枚出土した。平らな面を上に向けた状態で柱根側に傾くが、その用途は不明である。柱を掘形内に落とし込む際に用いたものか、不要部材を掘形内に投棄したものであろうか。

なお、本柱穴の問題点としては、そのいびつな平面形及び、それと対応した柱配置がある。平面は長楕円形であるが、その北側が張り出し、ここに柱が据え付けられていることは上述した。しかし、大型建物跡全体の平面的な柱配置から見た場合、本柱根は北へ0.6mほど飛び出した状態であり、張り出しを含まない長楕円形の掘形を仮定してその西端に想定される柱位置の方が違和感はない。本柱穴における柱の入れ替えも考慮に入れる必要がある。ただし、調査時には、切り合い関係を示すような土層状況を確認することはできなかった。

#### Pit-1202E（第397図、写真図版254・255）

本柱穴は、東側柱列のうち北から2番目のものである。柱穴内には、柱根が残存する。柱根は直立しており、抜き取りをかけられた形跡はない。この柱根の南側に隣接して間柱Pit-1210Eが切り込んでいる。調査方法は、柱根の現位置保存の関係から最小限の掘削に止め、柱列アゼの東側に沿った観察トレンチによって柱根底を確認した。柱穴長軸に沿った掘削はおこなっていない。

柱穴平面は、北西-南東に長軸をもった長楕円形を呈し、長軸3.00m以上、短軸1.20mである。柱穴底面は確認していないが、北肩側で標高46.08mまで掘り下げ、ベースの青灰色シルトに達した底面への屈曲部を確認した。柱穴の北西端に据えられた柱根は、西半分が柱列アゼ内であるが径68cmの円形を呈し、残存高45cmを測る。柱根底面の標高は46.10mである。埋土については、柱根付近のごく限られた情報にすぎないが、大きく上・下の2層に分かれる。上層は暗灰色粘質土である。下層は、柱根底面と柱穴底面の間によく締まった暗灰色粘土、柱根基部の黒灰色粘質土（木片混）からなる。



第397図 大型建物跡 東側柱列 (2) (S = 1/40)

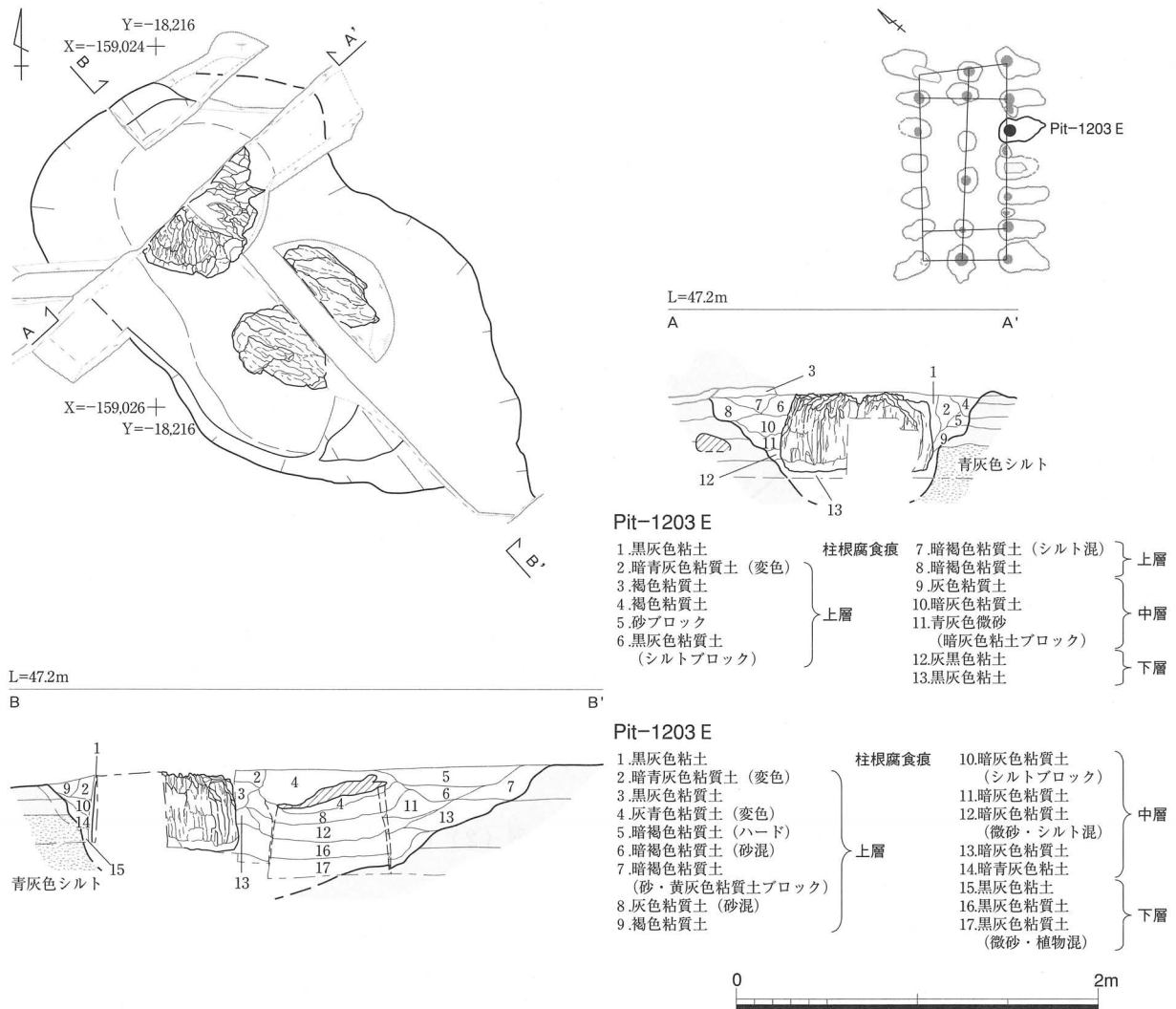
**Pit-1210 E** (第397図、写真図版255)

本柱穴は、東側柱列の北から3番目のものである。柱穴内には、柱根が残存する。柱根は直立しており、抜き取りをかけた形跡はない。本柱穴は、北接するPit-1202 Eの柱根際まで埋土を切り込んでいた。調査方法は、柱列アゼとそれに直交する短軸を基準に4分割し、その東半南を掘り下げた。

柱穴平面は、北東-南西に長軸をもつ楕円形を呈し、長軸0.93m、短軸0.85mである。柱穴底面は、柱根の現地保存のため中央を確認していないが、南肩から底面への屈曲部で標高46.31mを測る。底面は、ベースの青灰色シルトに達している。柱穴のほぼ中央に位置する柱根は、長軸60cm、短軸30cm以上の半円形を呈し、残存高24cmを測る。半円の柱根には、弦となる東側に偏った放射状のひびがみられ、材本来の中心は東側にあったことを示している。残存状態が悪く断言できないが、半截材の可能性があろう。柱根の底面標高は46.34mである。本柱穴については、その底面と柱根底との間にはさほどの隙間はなかったと考えられる。埋土は3層からなり、第1層：褐色粘質土、第2層：黒灰色粘質土、第3層：黒灰色粘土である。第3層：黒灰色粘土が柱根底面付近の埋土となるが、上層と著しく異なることはない。

本柱穴と北接するPit-1202 Eの関係については、柱列アゼでの切り合いの確認によって、前者が新しく後者が古いと判断した。この点については、本柱穴柱根が底面標高46.34mに対し、Pit-1202 E柱根は底面標高46.10mであり、約0.2mの比高差もそれを示している。



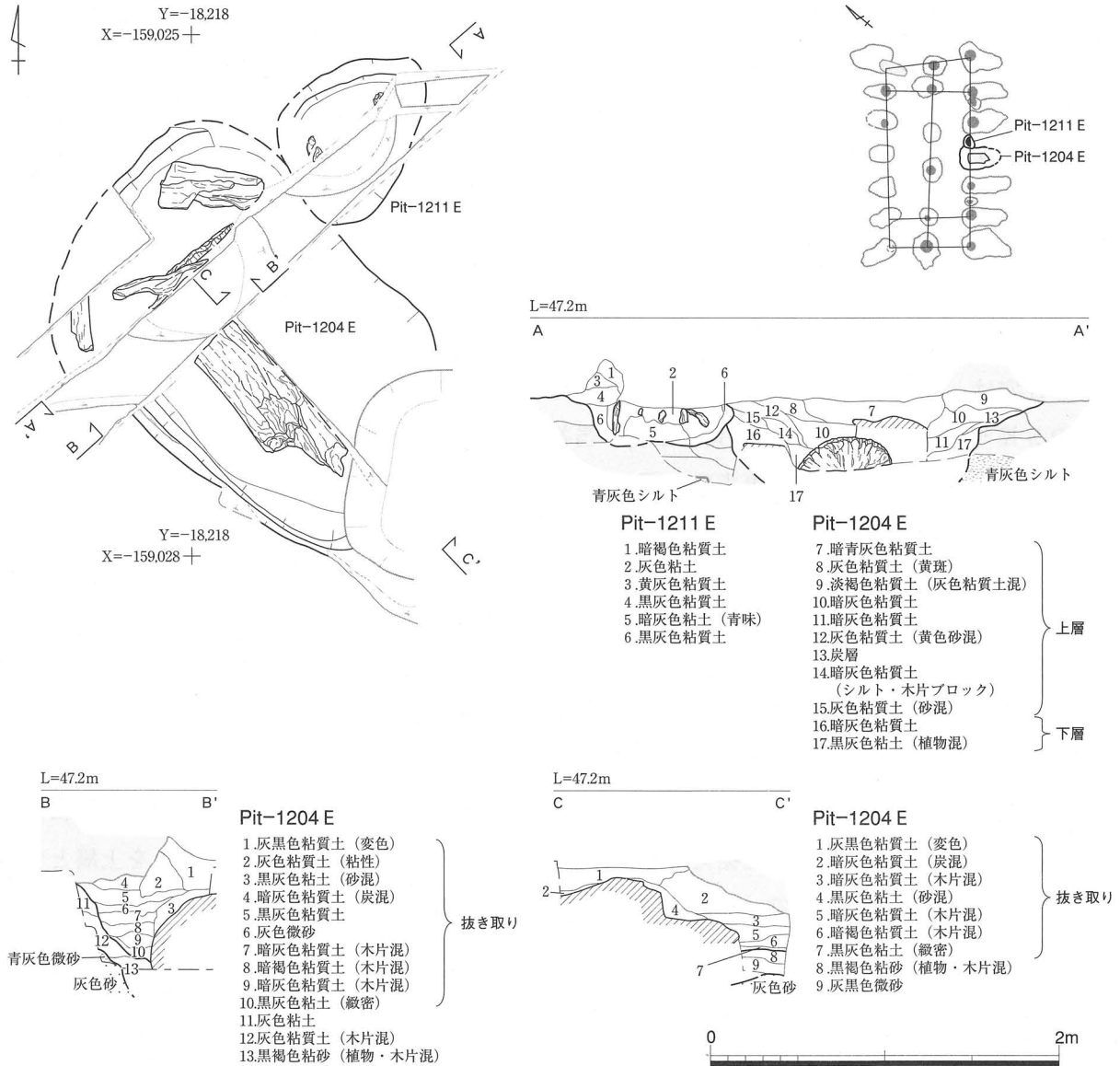


第398図 大型建物跡 東側柱列 (3) (S = 1/40)

Pit-1203 E (第398図、写真図版255・256)

本柱穴は、東側柱列の北から4番目のものである。本柱穴は第89次調査において柱根腐食痕による円形の黒灰色粘土をSK-1116として掘り下げ、柱根が露出したことによって認識した。柱根は直立しており、抜き取りをかけられた形跡はない。調査方法は、当初柱根の取り上げを計画していたため、柱列アゼと直交した長軸による4分割のうち、西半北と東半南を掘り下げた。この後、調査の過程において、柱根の現位置保存に変更した。

柱穴掘形は、北西-南東に長軸をもつ長楕円形を呈し、長軸3.20m、短軸1.50mである。柱穴の長軸断面は東側の傾斜が緩やかな逆台形と考えられるが、柱穴底面は確認していない。柱根底を確認するため標高46.26mまで掘り下げた西半北では、ベースの青灰色シルトに達していた。柱穴の北西端に据えられた柱根は径85cmの円形を呈し、北西隅柱であるPit-1201Wの柱根とほぼ同じかやや大きく、本大型建物跡を構成する柱材では最大のものである。残存高は43cmを測る。柱根底面は標高46.30mにある。埋土は、上・中・下の大きく3層に分かれる。上層は褐色粘質土、中層は暗灰色系粘質土である。下層は、柱穴底面と柱底面の隙間のよく締



第399図 大型建物跡 東側柱列 (4) (S=1/40)

まった黒灰色粘土 (シルト質) と、柱根基部周辺をよく締まった灰黒色粘質土からなる。

なお、柱穴東半部の埋土の上層からは、長さ60cm、幅80cm以上の木材が一枚出土している。木材は厚みをもつようであるが、残存状況は不良で表面はヒダ状になっていた。この木材の周辺では、埋土が灰色に変色している。柱穴の埋め戻し時に、投棄されたものと考えられる。

**Pit-1211 E** (第399図、写真図版256)

本柱穴は、東側柱列の北から5番目のものである。第89次調査の際に、遺構検出面において灰色粘土を検出しており、これを柱根腐食痕として認識していた。今回の掘り下げでは、柱根本体はなく、円柱状の灰色粘土と木片だけであったが、柱根痕跡と判断した。柱根は直立していたものと考えられる。本柱穴は、南接するPit-1204 Eの北辺を切り込む。調査方法は、Pit-1204 Eとの切り合い関係を把握するため、東側柱列から西側の掘形を掘り下げた。

柱穴平面は、北東-南西に長い楕円形を呈し、長軸0.95m、短軸0.80mである。柱穴底面は、

柱根痕跡の現地保存のため中央を確認していないが、南肩から底面への屈曲部で標高46.46mを測る。底面は弥生時代前期遺構の堆積土と考えられる灰粘（植物混）である。柱穴内のほぼ中央に、灰色粘土と木片があり柱根痕跡と考えられる。灰色粘土の底面標高は46.50mである。埋土は2層からなり、第1層：暗褐色粘質土、第2層：黒灰色粘質土である。

**Pit-1204 E**（第399図、写真図版257）

本柱穴は、東側柱列の北から6番目のものである。第89次調査において、柱根腐食痕と考えられる灰色粘土を確認していた（後に、柱抜き取り時に廃棄された木材が変色させていたことが判明した）。柱根は、北西-南東に長軸をもつ柱穴掘形内に収まるかのように倒されている。柱穴は、北辺を間柱のPit-1211 Eに、東端を弥生時代後期初頭のSK-2118、近世野井戸のSK-1001に切られる。調査方法は、当初柱根の取り上げを予定していたため、長軸と短軸による4分割の西半北と東半南を掘り下げた。また、西半南についても、柱列アゼの西側に沿った観察トレンチによって掘り下げられている。

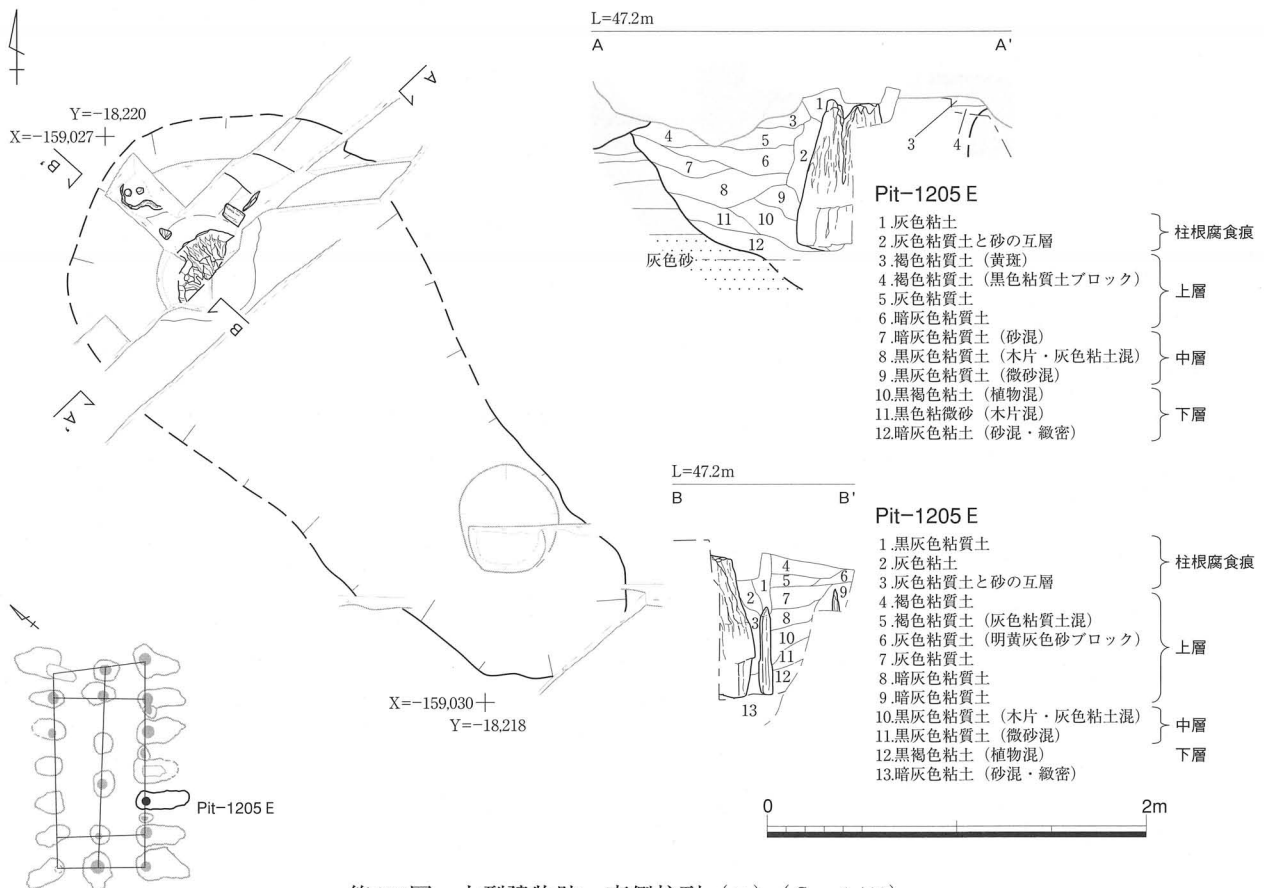
柱穴平面は、北西-南東に長軸をもつ長楕円形を呈し、長軸2.35m以上、短軸1.58mである。東半南では標高46.16mまで掘り下げたが、柱穴底面は確認していない。ここでは灰色砂のベースに達し、湧水が激しい。倒された柱根の下部は、これよりも深い位置にある。

柱根は、基部が北西端にあり、柱穴長軸に沿って水平ちかくまで倒されるが先端はやや高い。柱列アゼの西半で基部を1/3ほど露出させているが、そこでの幅は55cmを測る。長さは、154cmである。埋土は、大半が抜き取り坑のものであり、柱据え付けに伴うものは掘形の縁辺にわずかに残存するのみである。柱据え付けに伴う埋土を下層とし、抜き取り坑の埋土を上層とする。上層は暗灰色系粘質土で、下位は木片を含み、上位は炭が混じる。下層は、下位の黒色系粘砂と上位の灰色系粘質土に二分できる。下位の黒色系粘砂は、さらに下部の灰黒色微砂と上部の木片を含んだ黒褐色粘砂に二分でき、柱根底面以下と基部周辺の埋土を示すものと考えられる。なお、柱穴埋土は柱根や他木材などによってその周辺土層が変色していた。とくに、木材直上の土層は変色が著しく、暗青灰色粘質土となる。

**Pit-1205 E**（第400図、写真図版257・258）

本柱穴は、東側柱列の北から7番目にあたる。第89次調査において、その柱根腐食痕を円形の灰色粘土として検出していた。柱根は直立しており、抜き取りをかけられた形跡はない。Pit-1252が、東南側の柱穴埋土を切って掘り込まれている。また、本柱穴とPit-1204 Eの間には炭ブロックを含んだ黒灰色粘質土の堆積層があり、他の柱との位置関係からこれを間柱と考え掘り下げたが、柱穴掘形及び柱根を確認することができず、建物解体時の攪乱と判断した。調査方法は、柱根の現位置保存の関係から最小限の掘削に止めて、柱列アゼと直交した長軸による4分割のうち、西半北のみにL字トレンチを入れた。なお、本柱穴と先述の攪乱との切り合い関係を明らかにするため、本柱穴のL字トレンチからPit-1204 Eに向けて柱列アゼの西側に沿った観察トレンチを入れた。

柱穴掘形は、北西-南東に長軸をもつ長楕円形であるが柱据え付け位置の北西端がやや膨ら



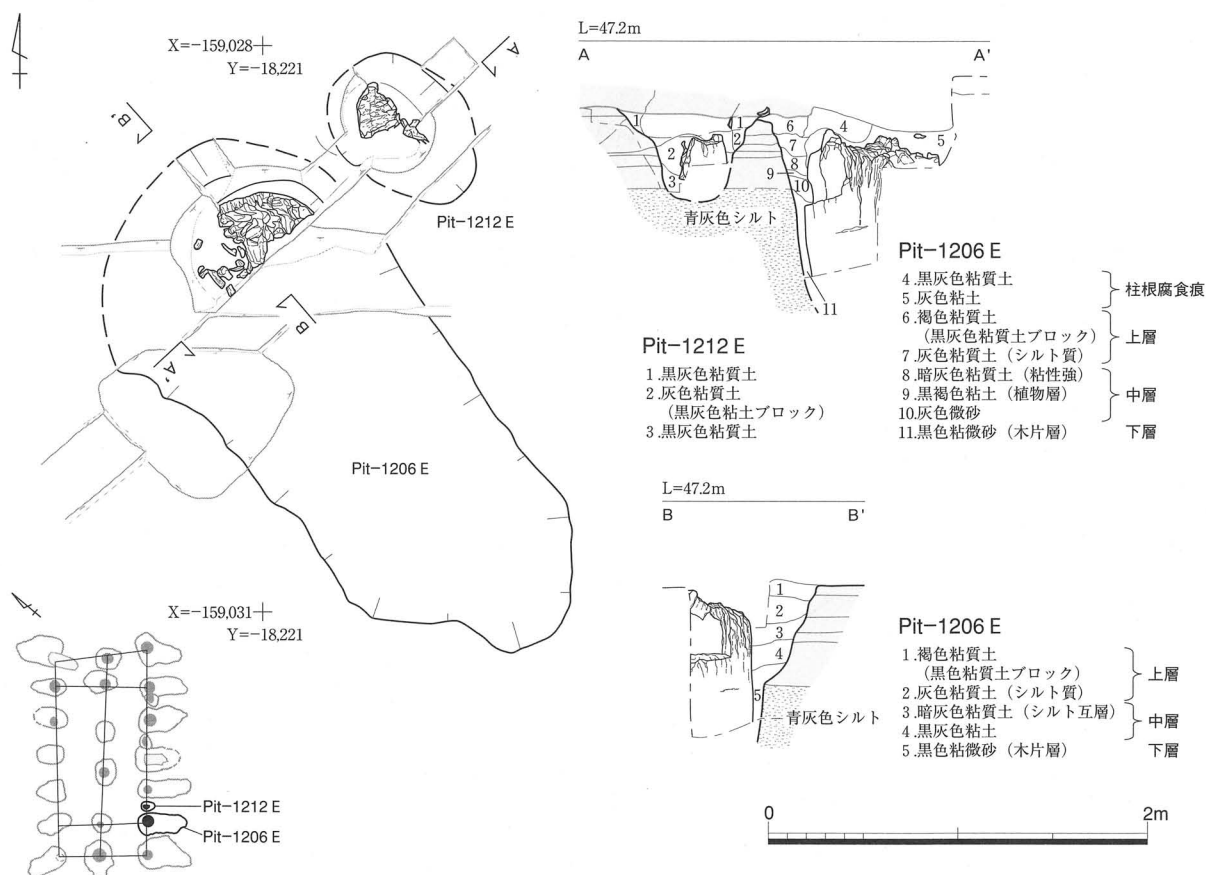
第400図 大型建物跡 東側柱列 (5) (S = 1/40)

み、長軸3.45m以上、短軸1.50mである。西半北のL字トレンチでは、柱根底面を確認するため標高46.00mまで掘り下げたが、柱穴底面は確認していない。ここではベースの灰色砂に達しており湧水が激しい。柱穴の北西端に据えられた柱根は、径45cm以上の円形を呈し、残存高43cmを測る。柱根底は標高46.04mにある。柱穴埋土は、上・中・下の大きく3層に分かれる。上層は灰色系粘質土、中層は黒灰色粘質土である。下層は、柱穴底面と柱根底面の隙間のよく締まった暗灰色粘土 (砂混) と、柱根基部周辺の黒褐色粘土 (植物混) からなる。

**Pit-1212 E** (第401図、写真図版258)

本柱穴は、東側柱列の北から8番目のものである。第89次調査の際には、第VI層上面まで柱根腐食痕が灰色粘土として露出しており、柱穴を認識することができた。柱穴内には、柱根が残存する。柱根は直立しており、抜き取りをかけられた形跡はない。本柱穴は、北接するPit-1205 E、南接するPit-1206 Eの一端を切り込む。調査方法は、東側柱列から西側のみを調査する予定であったが、検出時の不注意により柱根周りすべてを掘り下げてしまった。

柱穴掘形は、北西-南東に長い楕円形を呈し、長軸0.90m、短軸0.75mである。柱穴底面は、柱根の現地保存のため中央を確認していないが、北肩から底面への屈曲部で標高46.40mを測る。底面には、ベースの青灰色シルトが露出する。柱根は、長軸45cm、短軸25cmの半円形を呈する。残存高22cmを測る。柱根の残存状態は悪い。柱根の底面標高は、46.47mである。埋



第401図 大型建物跡 東側柱列 (6) (S=1/40)

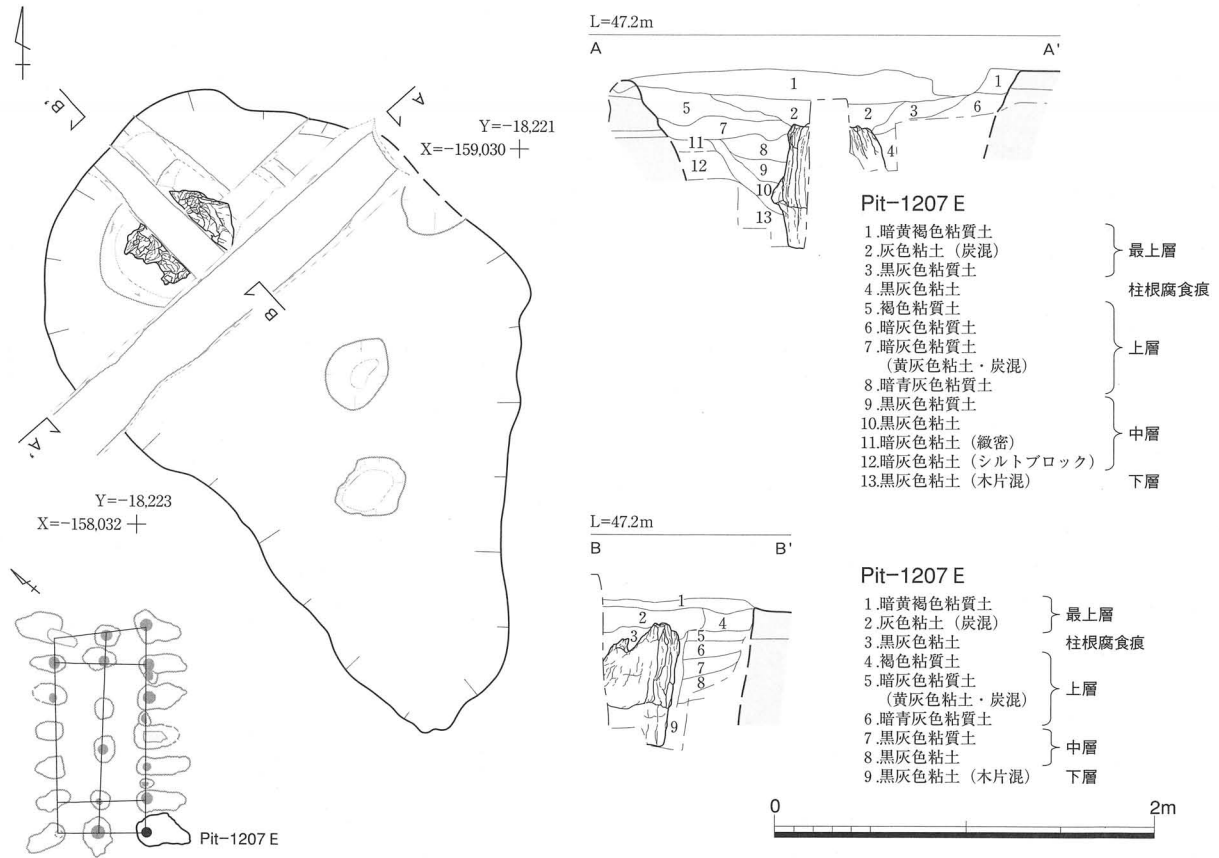
土は3層からなり、第1層：黒灰色粘質土、第2層：灰色粘質土（黒灰色粘土ブロック）、第3層：黒灰色粘質土である。

本柱穴と接したPit-1205 E・1206 Eの関係については、土層観察アゼによる切り合いの確認によって、前者が新しく後者が古いと判断した。この点に関しては、柱穴底面においても、Pit-1205 Eが標高46.00m以下、Pit-1206 Eが標高45.95m以下であるのに対し、本柱穴は標高46.47mである。約0.5mの比高差が同時ではないことを示していよう。なお、柱根は据え付けられた状態において、その北東側に偏った放射状のひびがみられる。これは、材の中心が北東側にあることを示す。柱根は、先述したが半円形を呈しており、半截材の可能性はある。

**Pit-1206 E** (第401図、写真図版258・259)

本柱穴は、東側柱列の北から9番目のものである。柱穴内には、柱根が残存する。柱根は直立しており、抜き取りをかけられた形跡はない。柱穴掘形は、北辺をPit-1212 Eに切られる。調査方法は、柱根の現位置保存の関係から最小限の掘削に止め、柱列アゼと直交する柱穴長軸を基準に4分割し、その西半北で基準軸に沿ったL字トレンチを入れた。

柱穴平面は、北西-南東に長軸をもつ長楕円形であるが柱据え付け位置の北西端がやや膨らみ、長軸3.20m、短軸1.25mを測る。西半北のL字トレンチにおいて標高45.95mまで掘り下げたが、掘形と柱根の隙間が狭く、柱穴底面及び柱根底面を確認するには至らなかった。ベース



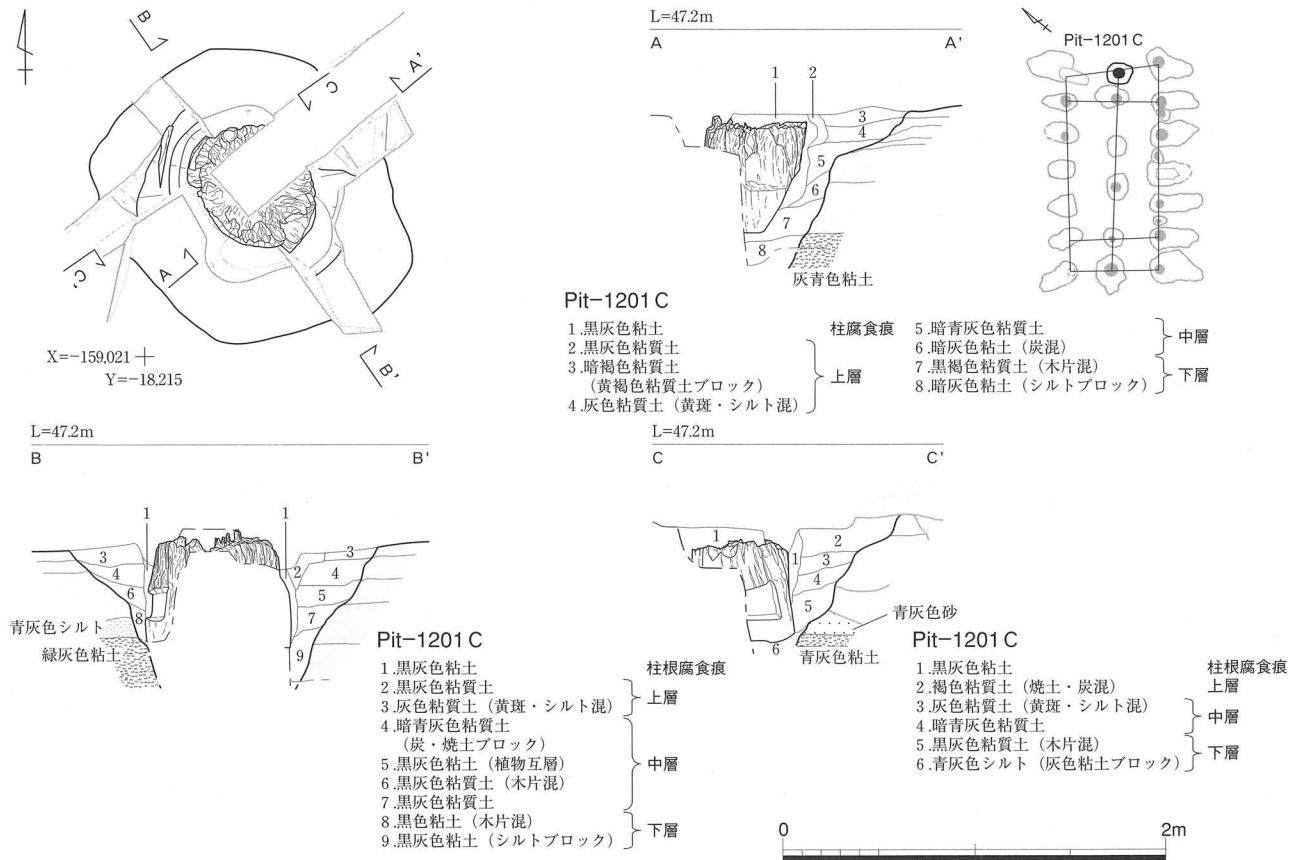
第402図 大型建物跡 東側柱列 (7) (S=1/40)

の青灰色シルトには達していた。柱穴の北西端に据えられた柱根は、径65cmの円形を呈し、残存高75cm以上を測る。埋土は、上・中・下の大きく3層に分かれる。上層は灰色系粘質土、中層は黒灰色系粘質土である。下層は、柱根基部周辺の黒色粘微砂（木片層）である。

**Pit-1207 E** (第402図、写真図版259)

本柱穴は、大型建物跡の南東隅柱にあたる。柱穴内には、柱根が残存する。柱根は直立しており、抜き取りをかけられた形跡はない。調査方法は、柱根の現位置保存の関係から最小限の掘削に止め、柱列アゼとそれに直交する柱穴長軸を基準に4分割し、その西半北に基準軸に沿ったL字トレンチを入れた。

柱穴平面は、他の東側柱列と同様に北西-南東に長い。西半の膨らみが大きく細い南東端がより南へ傾くことによって、南妻側に開いた様な平面形の印象を受ける。長軸3.60m、短軸2.00mである。西半北のL字トレンチを標高46.07mまで掘り下げたが、柱穴底面については確認するには至らなかった。柱穴の北西端に据えられた柱根は、径55cmの円形を呈し、残存高66cmを測る。柱根底面の標高は46.07mにある。埋土は、上・中・下の大きく3層に分かれる。上層は褐色系粘質土で、中層は黒灰色系粘質土である。下層は、柱根基部周辺の黒灰色粘土（木片混）である。なお、最上層は、炭を多く含んだ暗黄褐色粘質土であるが、これを柱穴埋土とすべきか、上層遺物包含層とすべきかは判断できなかった。

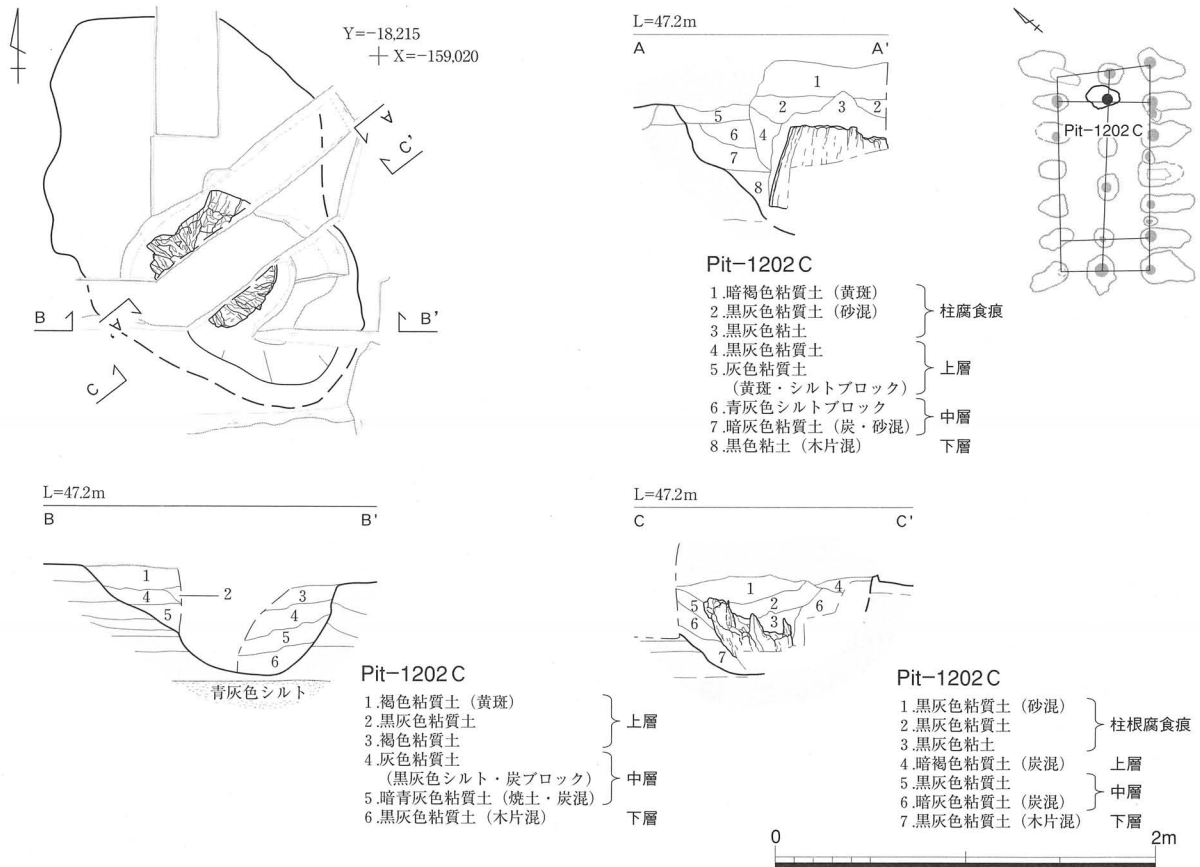


棟通り柱列

Pit-1201 C (第403図、写真図版261)

本柱穴は、大型建物跡の北妻側中央柱にあたる。本柱穴の上面は、大きく落ち込んで弥生時代後期後葉の土器溜まりとなっていたため、当初はSK-2113として扱った。柱穴内には、柱根が残存する。柱根は直立しており、抜き取りをかけられた形跡はない。調査方法は、柱根の現位置保存の関係から最小限の掘削に止め、柱列アゼとそれに直交する柱穴短軸を基準に4分割し、その東半北と西半南で基準軸に沿ったL字トレンチを入れた。

柱穴平面は、北西-南東にやや長い不整形円形を呈し、長軸1.65m、短軸1.50mである。東半北のL字トレンチを標高45.96mまで掘り下げたが、柱穴底面については確認するには至らなかった。そこまでの深さで、ベースの灰青色粘土に達し、検出面からは0.85mを測る。柱穴の中央に据えられた柱根は、長軸76cm、短軸55cmの楕円形を呈し、残存高60cmを測る。柱根の底面であるが、据え付け位置においてその北東側が斜めに削り落とされている。柱根底面の最深部は標高46.13mにあり、柱穴底面とは約0.2mの隙間がある。なお、柱根は、底面から高さ約20cmの位置に目渡孔をもつ。埋土は、上・中・下の大きく3層に分かれる。上層は褐色系粘質土、中層は暗灰色系粘質土である。下層は、柱穴底面と柱根底面の隙間のよく締まった暗灰色系粘土(シルトブロック)と、柱根基部周辺の黒褐色粘質土(木片混)からなる。



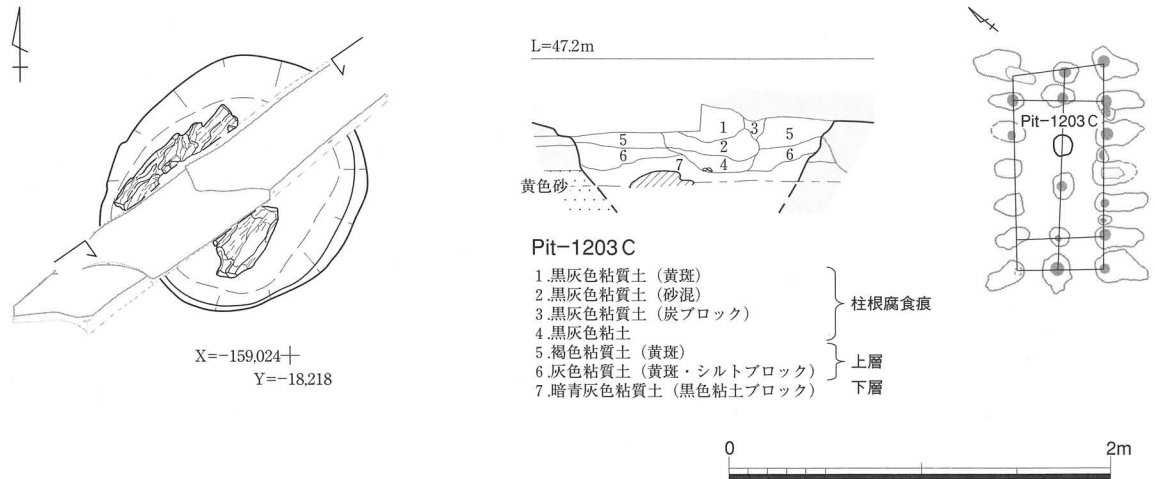
第404図 大型建物跡 中央柱列 (2) (S=1/40)

**Pit-1202 C** (第404図、写真図版261・262)

本柱穴は、棟通り柱列の北から2番目のものである。柱穴内には、柱根が残存する。柱根は直立しており、抜き取りをかけた形跡はない。調査方法については、当初より検証用に残すことが決定していた調査区南北中央アゼ、調査区東西中央アゼ、柱列アゼの結節部に本柱穴の柱根があり、その確認が妨げられていたため、南北中央アゼ、東西中央アゼの一部をはずすこととした。また、柱根の現位置保存の関係から最小限の掘削に止め、柱列アゼの西側に沿った観察トレンチと、第89次調査区北側排水溝部分の柱穴掘形を掘り下げた。

柱穴平面は、北西-南東に長軸をもつ楕円形を呈し、長軸2.25m以上、短軸1.50mである。柱穴底面中央は確認していないが、北肩から底面への屈曲部は確認しており、そこで標高46.21mを測る。これより著しく底面が落ち込むことは考えにくい。柱穴の南東端に据えられた柱根は、長軸65cm、短軸60cmの不整形を呈し、残存高45cmを測る。柱根底面の標高は46.28mにある。本柱穴については、その底面と柱根底面との間にはさほどの隙間がなかったものと考えられる。なお、柱根の底面形態であるが、据え付け位置においてその南西側に傾斜があり、斜めに削り落とされていた可能性がある。ただし、柱の落とし込み方向が想定されるのは、柱根の配置から柱穴の北西側と考えられ、これと柱根底面の傾斜は対応しない。埋土は、上・中・下の大きく3層に分かれる。上層は褐色粘質土、中層は灰色系粘質土で炭を含む。下層は、柱根底面と柱穴底面の隙間に黒灰色粘質土(木片混)を挟む。





第405図 大型建物跡 中央柱列 (3) (S=1/40)

**Pit-1203C** (第405図、写真図版262)

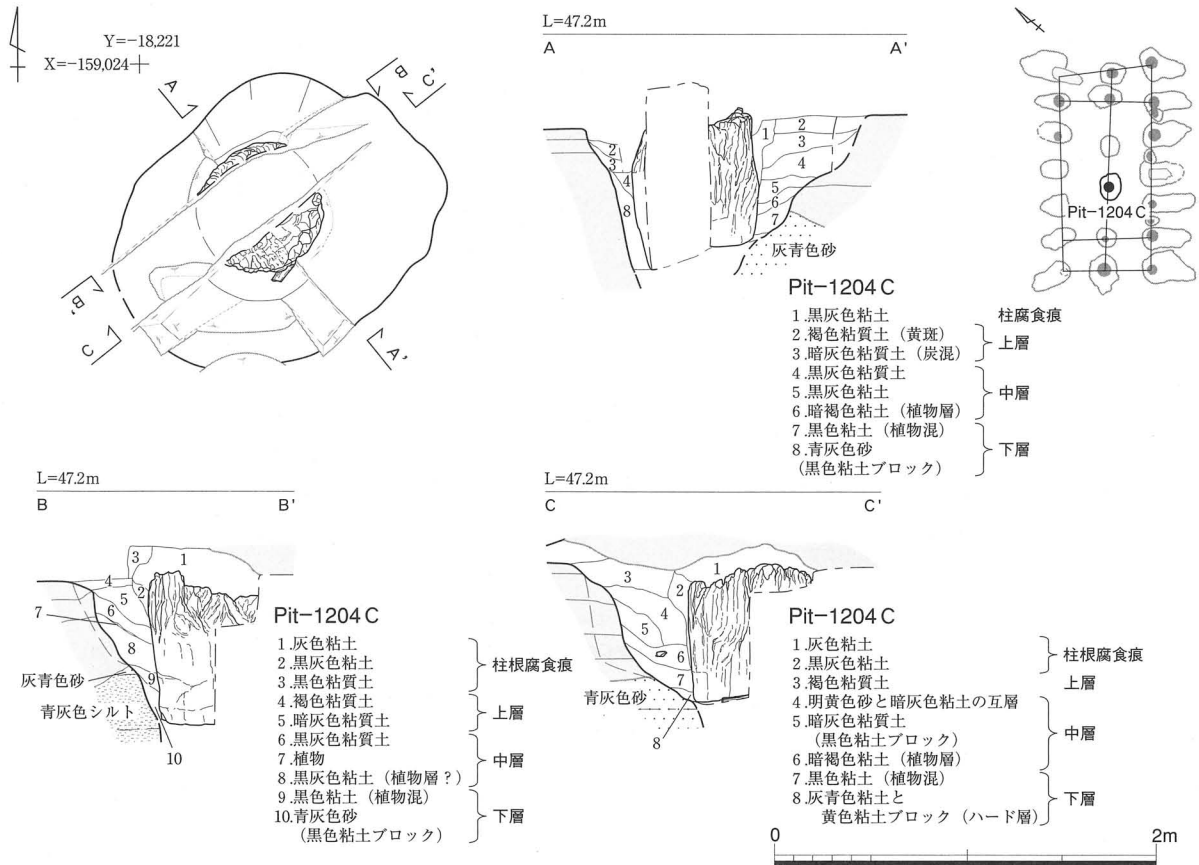
本柱穴は、棟通り柱列の北から3番目にあたる。柱穴内の柱根は抜き取られているが、その抜き取り坑内に木材を廃棄していた。調査方法は、柱列アゼを残し、木材の高さまで柱穴掘形を掘り下げた。木材は現位置保存とした。

柱穴平面は、北東-南西に長軸をもつ楕円形を呈し、長軸1.40m、短軸1.20mである。柱穴底面は、木材の原位置保存のため確認していない。木材が検出される標高46.50m付近までは掘形を全体的に掘り下げ、南西肩においてベースの黄色砂を確認している。埋土は大きく上・下2層に分かれる。上層は上位が褐色粘質土(黄斑)で、下位が灰色粘質土(黄斑・シルトブロック)である。下層は、暗青灰色粘質土(黒色粘土ブロック)である。なお、埋土中央付近が径0.50mの円柱状の黒灰色粘質土に変色し、柱根腐食痕状を呈していた。しかし、横たわった木材を検出するに至り、その変色が抜き取り後の木材によるものと判断した。下層の木材はアゼのため全体を検出していないが、アゼを挟んで2つに分かれているようであり、アゼ西側は長さ約80cm、アゼ東側は長さ約45cmを測る。

**Pit-1204C** (第406図、写真図版263)

本柱穴は、棟通り柱列の北から4番目のものである。第89次調査の段階で、灰色に変色した柱根腐食痕を第VI層上面で認識していた。柱穴内には、柱根が残存する。柱根は直立しており、抜き取りをかけられた形跡はない。調査方法は、柱列アゼとこれに直交する柱穴短軸で4分割し、その西半北と東半南を掘り下げた。

柱穴平面は、北東-南西に長軸をもつ楕円形を呈し、長軸1.70m、短軸1.30mである。柱穴断面は、標高45.95mまで掘り下げた西半北側では壁面が垂直にちかく切り立つのに対し、標高46.10mまで掘り下げた東半南側の壁面は緩やかである。底面は確認できなかったが、ベースの灰青色砂に達している。柱穴の中央やや北寄りに据えられた柱根は、径65cmの円形を呈し、残存高80cmを測る。柱根底面は、西半北が標高45.96m、東半南が標高46.10mと南東側に傾斜をもち、斜めに削り落とされていたと考えられる。柱根基部の削り取られた面と柱穴掘形



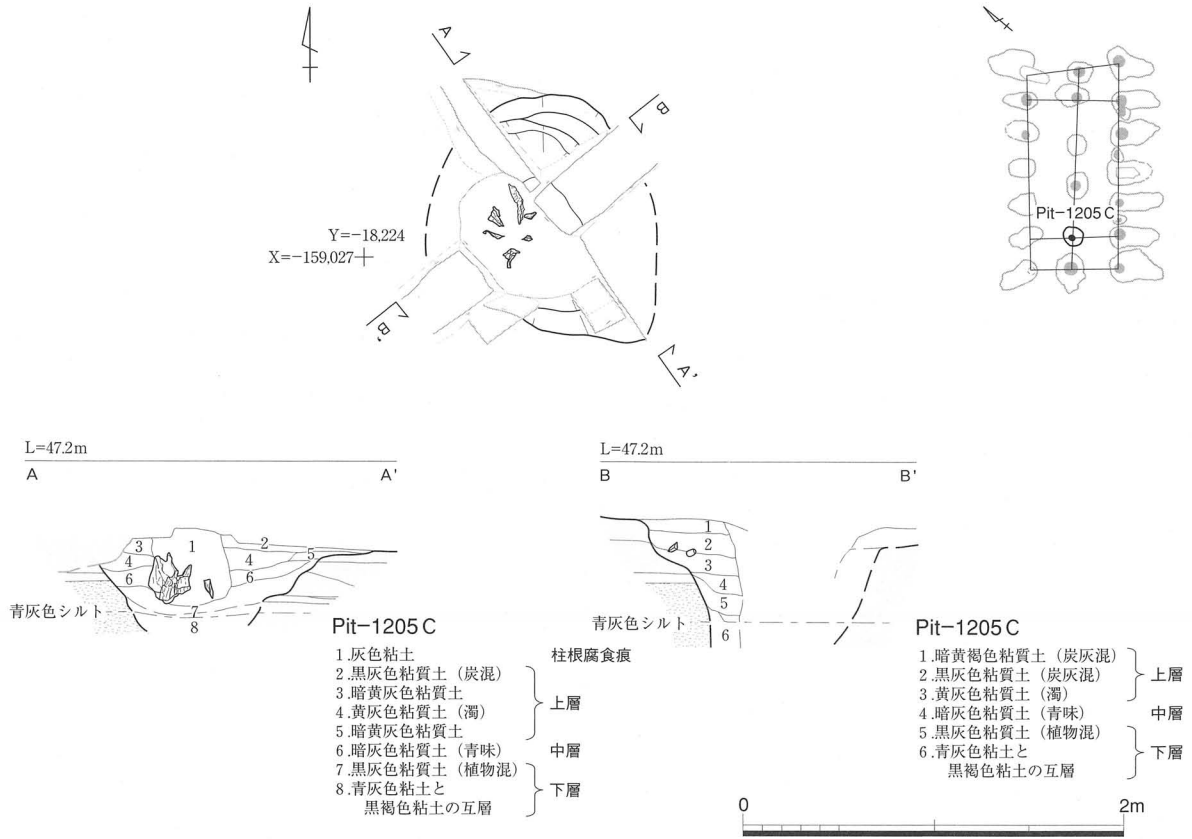
第406図 大型建物跡 中央柱列 (4) (S=1/40)

の傾きから、柱は南側から落とし込まれたと想定される。埋土は、上・中・下の大きく3層に分かれる。上層は暗灰色粘質土で、中層は黒灰色系粘質土である。下層は、柱根底面と柱穴底面の間の灰青色粘土と黒色粘土のブロック層、柱根基部周辺の黒色粘土 (植物混) からなる。

**Pit-1205 C** (第407図、写真263・264)

本柱穴は、棟通り柱列の北から5番目のものである。第89次調査の段階で、上部に堆積した黒灰色粘質土 (炭混) を除去し、灰色に変色した柱根腐食痕を確認している。柱穴内には、柱根が残存するが、その保存状況は極めて悪い。柱根は直立しており、抜き取りをかけた形跡はない。調査方法は、第89次調査の際に土坑として認識していたために半截して南西側を掘り下げていたのでこれを生かし、西半北も追加して掘り下げた。

柱穴平面は、北西-南東に長軸をもつ不整円形を呈し、長軸1.65m、短軸1.20mである。西半北側を標高46.39mまで掘り下げたが、底面は確認してはいない。柱根は保存状況が極めて悪く、長軸45cm、短軸30cmの楕円形に木質部が残存するが、周囲には木質が還元したと考えられる灰色粘土があり、一回り大きいものであったと考えられる。残存高26cmを測る。柱根底面の標高は46.44mである。埋土は、上・中・下の大きく3層に分かれる。上層は黄灰色系粘質土で、中層は暗灰色粘質土 (青味) である。下層は、柱根底面と柱穴底面の隙間の青灰色粘土と黒褐色粘土の互層と、柱根基部周辺の黒灰色粘質土 (植物混) からなる。

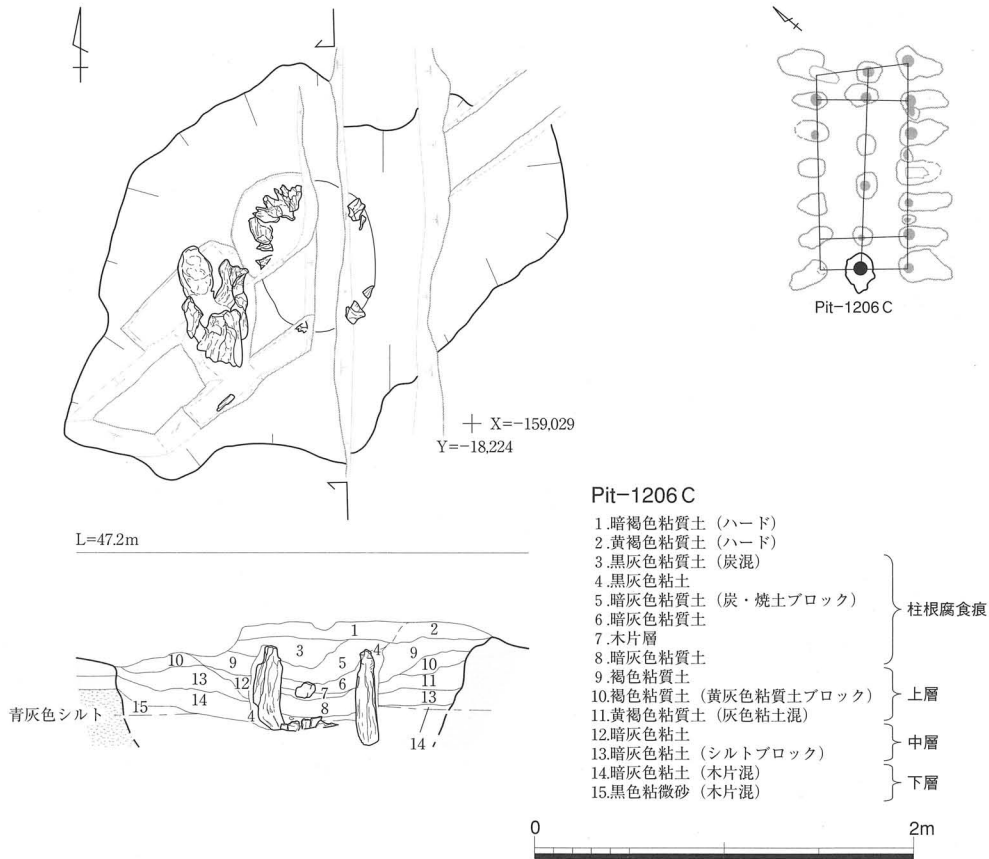


第407図 大型建物跡 中央柱列(5) (S=1/40)

**Pit-1206 C** (第408図、写真図版264)

本柱穴は、大型建物跡の南妻側中央柱にあたる。第84次調査の際、東排水溝及びその西側で木材を検出し、当初はこれを接する3本の柱根と判断したため、Pit-101・102・103の番号を付けていた。今回の調査において、これらはPit-1206 Cの柱根1本(旧Pit-102・103)と柱穴内に廃棄された1本(旧Pit-101)の木材であることが判明した。柱根は直立しており、抜き取りをかけられた形跡はない。調査方法は、第89次調査の排水溝を利用して断面観察をおこなうとともに、柱根と廃棄木材の関係を明らかにするため柱列アゼの西側に沿った観察トレンチを掘り下げた。

柱穴平面は、北西-南東に長軸をもつ楕円形を呈し、長軸3.00m、短軸1.90mである。底面は確認していない。柱穴の中央に据え付けられた柱根は保存状況が悪く空洞化しているが、長軸80cm、短軸65cmの楕円形を呈し、残存高50cmを測る。柱根底面の標高は46.19mである。なお、柱根と掘形との西側隙間には、径35cmほどの切断された丸太材(旧Pit-101)が斜めに立っていた。この材と柱根の関係は不明であるが、特に建物構造に関連して配置されたというよりは、坑内に廃棄されたような出土状況である。埋土は、上・中・下の大きく3層に分かれる。上層は褐色粘質土で、中層は暗灰色粘土(シルトブロック)である。下層は、柱根底面の黒色粘微砂(木片混)と、柱根基部周辺の暗灰色粘土(木片混)からなる。また、柱根上部は腐食し、黒灰色粘土となっている。



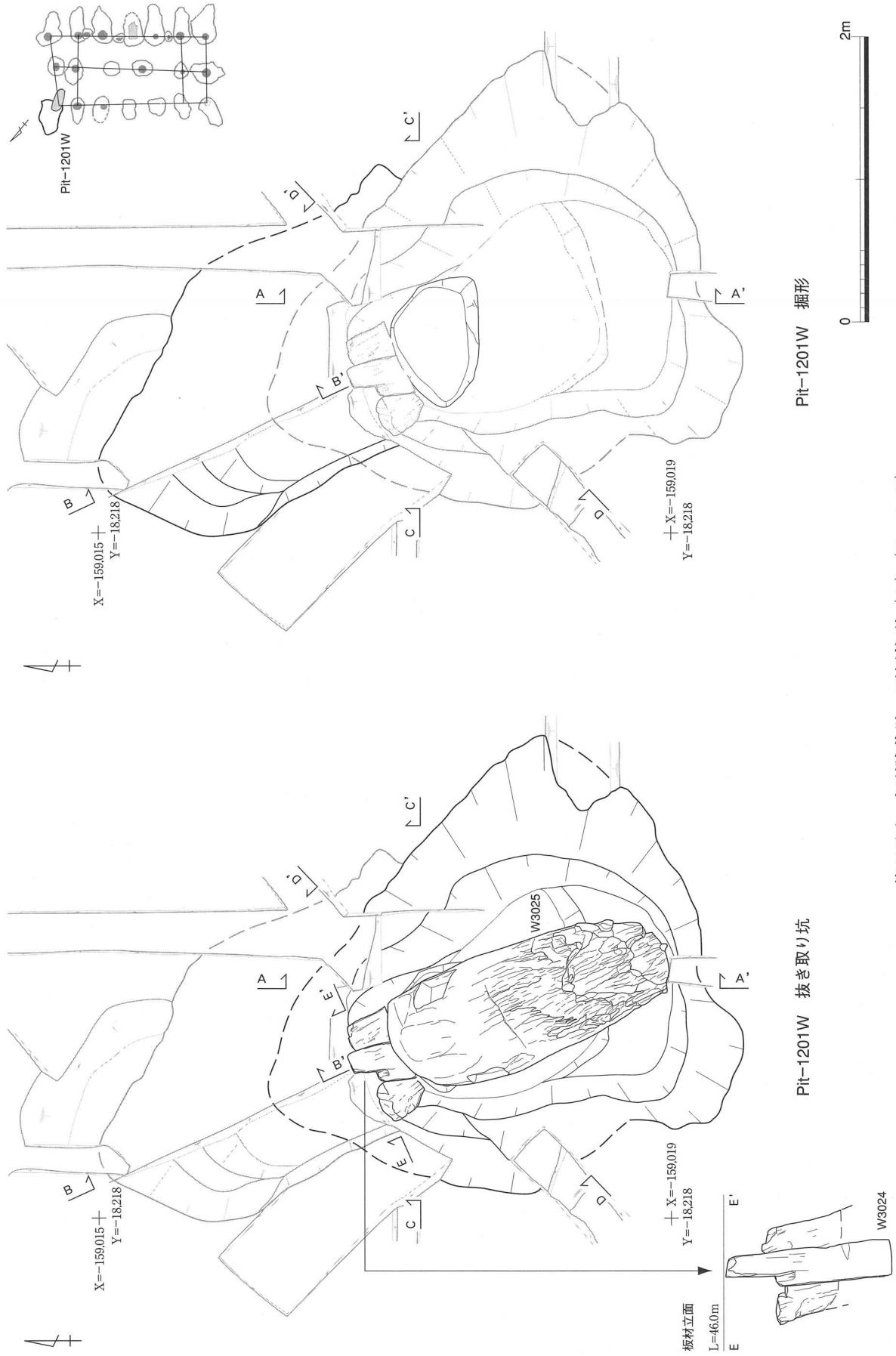
第408図 大型建物跡 中央柱列 (6) (S = 1/40)

西側柱列

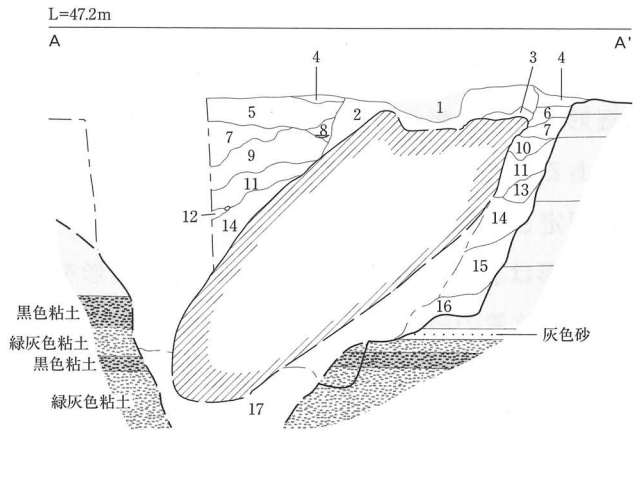
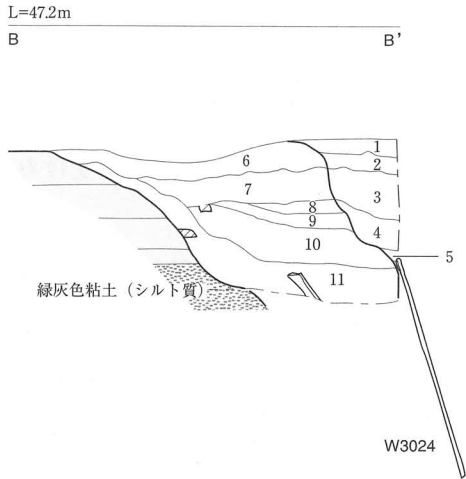
Pit-1201W (第409・410図、写真図版266・267)

本柱穴は、大型建物跡の北西隅柱にあたる。柱根は抜き取り坑内に倒されていた。本柱穴については、表土層除去後の中世素掘溝を検出する段階で認識した。中世素掘溝SD-2075の堆積土である暗灰色粘質土が、径1.00mで青灰色の円形に変色していた。この変色部分を近世野井戸として掘り下げたところ柱根先端を検出し、先行遺構の異物が上層遺構・遺物包含層の堆積土を変色させていると判明した。調査方法は、柱根の取り上げを決定したため、柱列アゼも含めた柱根抜き取り坑を完掘して柱根を完全に露出させた。抜き取り坑が及ばなかった柱穴西半部分の埋土については長軸方向で半截し、西半南を掘り下げた。

柱根抜き取り坑は、建物の身舎側に向かって柱根を引き倒したものであり、柱穴とは柱根底を基点に対称位置にある。北西-南東に長軸をもつ不整形を呈し、長軸3.20m、短軸2.50mを測る。その深さについては、柱穴埋土との関係から判断が難しい。柱根の基部周辺の埋土は、黒色粘砂(木片混)で当初の柱穴掘形に伴うものと判断されるが、倒された柱根がこの層まで食い込んでおり、抜き取り時に攪乱を受けたのは確実である。ところが、ベースの湧水点よりも深いこの層は、水分を含み土色による識別が困難となっている。ただし、柱根が倒された南東側の掘形において、底面からの立ち上がりが高標45.55mでテラスをもっている。ここを抜き取り坑の底面と考えることも可能である。とすれば、検出面からの深さは1.25mとなる。抜き



第409図 大型建物跡 西側柱列 (1) (S = 1/40)



Pit-1201W

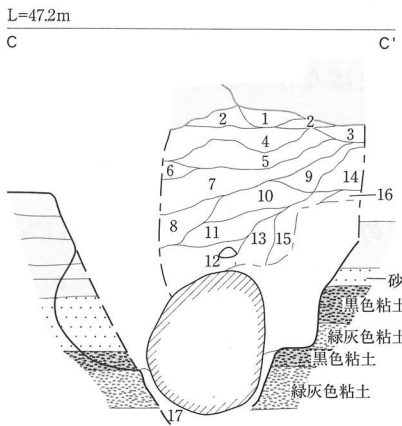
- 1. 灰褐色粘質土
- 2. 黒灰色粘質土
- 3. 黒色粘質土
- 4. 黒灰色粘土 (灰色粘土ブロック)
- 5. 黒褐色粘土
- 6. 暗灰色粘質土 (炭混)
- 7. 黒灰色粘質土 (砂多)
- 8. 黒色粘質土 (植物混)
- 9. 黒色粘砂
- 10. 黒色粘砂 (木片混)
- 11. 黒色粘砂 (灰色粘土混)

抜き取り  
上層  
中層

Pit-1201W

- 1. 青灰色粘土 (中世素掘小溝)
- 2. 灰色粘土 (炭混)
- 3. 炭
- 4. 黄褐色粘質土 (ハード)
- 5. 黒褐色粘質土
- 6. 暗灰色粘質土
- 7. 灰褐色粘土 (シルトブロック)
- 8. シルトブロック
- 9. 黒灰色粘質土
- 10. 暗灰色粘質土
- 11. 黒灰色粘土 (シルトブロック)
- 12. 黒色粘砂 (木片層)
- 13. 黒色粘質土 (木片混)
- 14. 黒褐色粘土 (木片層)
- 15. 黒色粘微砂 (木片層)
- 16. 灰色粘土と黒色粘土のブロック
- 17. 緑灰色粘土 (黒褐色粘土ブロック)

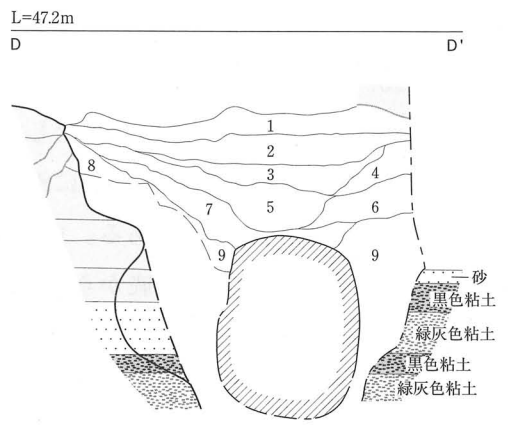
柱根腐食痕  
上層  
中層  
下層  
抜き取り



Pit-1201W

- 1. 黒褐色粘質土 (砂混)
- 2. 黒灰色粘質土
- 3. 黒灰色粘質土 (シルトブロック)
- 4. 灰色粘質土
- 5. 暗灰色粘質土
- 6. 黒灰色粘質土
- 7. 黒色粘質土
- 8. 黒灰色粘土 (灰色粘土ブロック)
- 9. 灰色粘質土 (微砂混)
- 10. 黒灰色粘土 (シルトブロック)
- 11. 黒色粘砂 (木片混)
- 12. 黒褐色粘土 (木片層)
- 13. 暗灰色粘土
- 14. 黒灰色粘質土 (炭混)
- 15. 暗褐色粘土 (木片層)
- 16. 暗灰青色粘土
- 17. 緑灰色粘土 (黒褐色粘土ブロック)

上層  
中層  
下層  
抜き取り



Pit-1201W

- 1. 黄褐色粘質土
- 2. 灰色粘質土
- 3. 暗灰色粘質土
- 4. 黒灰色粘質土
- 5. 黒灰色粘質土
- 6. 黒色粘質土
- 7. 黒色粘砂 (木片混)
- 8. 黒灰色粘質土
- 9. 黒褐色粘土 (木片層)

上層  
中層  
下層  
抜き取り



第410図 大型建物跡 西側柱列 (2) (S = 1/40)

取り坑の埋土は、大きく上・中・下の3層に分けることができる。上層は灰色粘質土である。中層は、ブロック土であり、おそらく埋め戻しに伴うものであろう。下層は、先述したように柱穴掘形の埋土と変わらぬ黒褐色粘砂（木片層）である。なお、柱根先端は炭化し、先端の腐食痕である青灰色粘土層にも炭を含んでいた。大型建物跡は廃絶を前後として、火を受けた可能性が想定されよう。

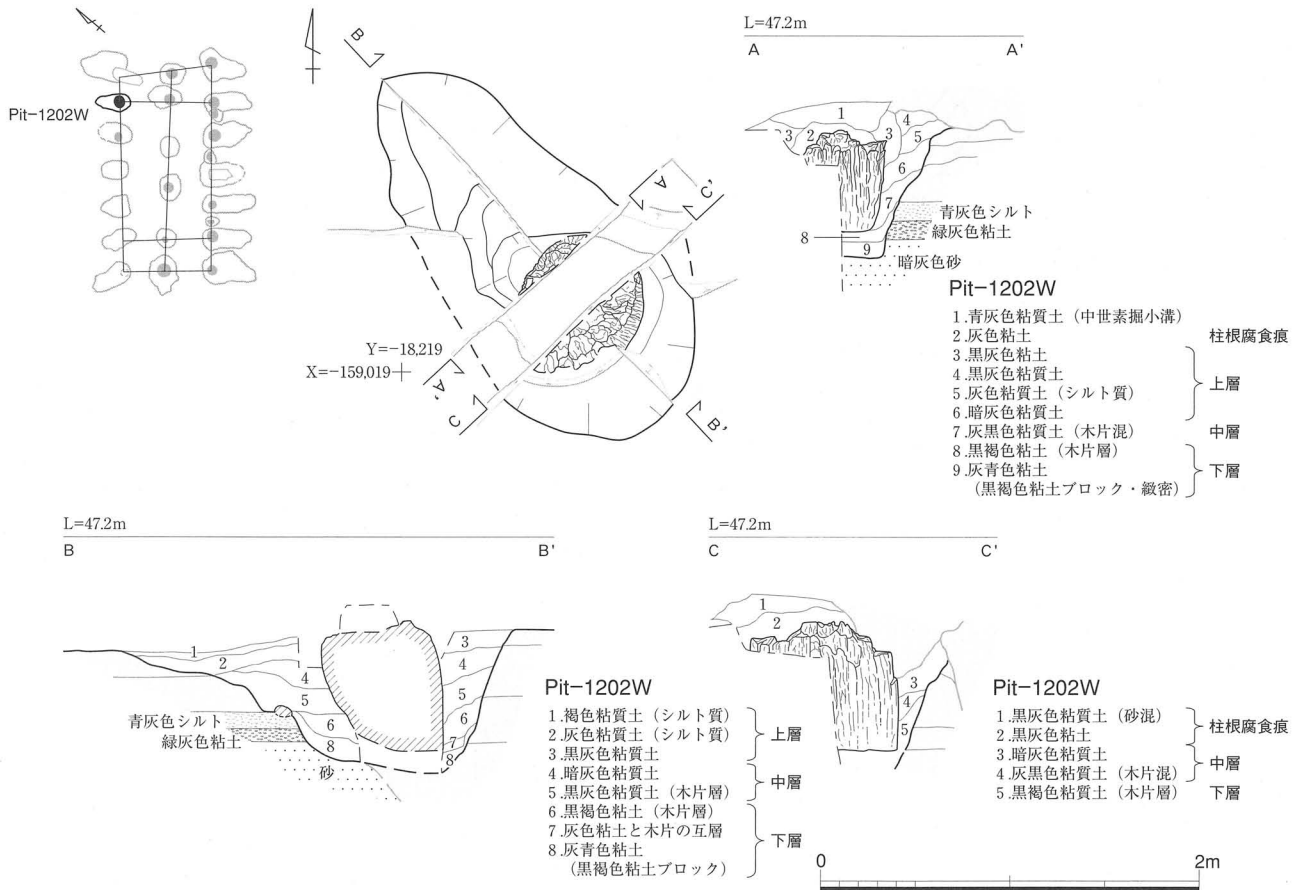
柱穴掘形は北西－南東に長軸をもつ長楕円形を呈し、長軸3.00m以上、短軸1.85mである。柱据え付け位置の南東端は、抜き取り坑に切られ詳細は不明である。深さは、柱据え付け位置となる南東端が一段深く最深部になると考えられるが、ベースの砂を抜き緑灰色粘土にまで達するため湧水が激しく、完掘していない。隣接する弥生時代中期井戸の底面より深い位置にある。南東側へ斜めに倒された柱根は、径83.2cm、長さ252cmで、本建物跡中Pit-1203Eとともに最大値を示す。柱根底面は、標高45.16mにある。検出面から柱根底面までの深さは1.60mである。なお、柱根は検出状態において上面側が両端に向かって湾曲していた。柱根先端の湾曲は腐食によるものであるが、基部の湾曲は意図的に加工したものである。北西からの柱落とし込みを想定するならば、検出状態の上面は柱牽引時の地面側である。このことから、柱根基部の湾曲は、緩傾斜の北西側斜辺と対応するものと考えられる。埋土は、抜き取り時の攪乱によって、柱据え付け位置である南東側にはほとんど残っていない。下層は、柱根底より下位によく締まった緑灰色粘土（黒褐色粘土ブロック）である。中層は、柱根周りが黒褐色粘土（木片層）であるが、北西側では異なり黒色粘砂（灰色粘土混）となる。上層は、暗灰色系粘質土である。抜き取り坑の埋土中からは、大和第Ⅲ-3様式の土器とともに、靱（W3011）や不明容器（W3016）などの木製品も出土している。抜き取り坑が及ばなかったと考えられる下層からは、大和第Ⅲ-2様式の土器が出土しており、本建物跡の年代根拠となっている。

付属施設として、柱根基部の北西側に沿って打ち込まれた3枚の板材がある。3枚の板材は、両脇が広葉樹、中央が針葉樹である。中央の板材（W3024）のみ取り上げたが、現長117cm、幅約20cm、厚さ約3cmで、柱根底からさらに0.4mほど深く打ち込まれていた。これらの板材については、柱据え付けに伴うものか、抜き取りに伴うものか評価は分かれよう。ただし、柱根との位置関係において柱落とし込み側に打ち込まれていることや、板材を境として抜き取り坑の肩が上面へ立ち上がることなどから、抜き取りに伴う土留め用の板材と想定している。

#### **Pit-1202W**（第411図、写真図版268）

本柱穴は、西側柱列の北から2番目のものである。柱穴内には、柱根が残存する。柱根は直立しており、抜き取りをかけられた形跡はない。本柱穴についてもPit-1201Wと同様に、中世素掘溝を検出した段階で、中世素掘溝のSD-2075の堆積土である暗灰色粘質土が、残存する柱根によって径0.70mの青灰色に変色しており認識することができた。調査方法は、柱列アゼと直交した長軸による4分割のうち、東半北と西半南を掘り下げた。

柱穴掘形は、北西－南東に長軸をもつ長楕円形を呈し、長軸2.30m、短軸1.30mである。長軸断面は逆台形で、北西側斜辺は緩やかであるが南東側斜辺は切り立ち、柱据え付け位置とな



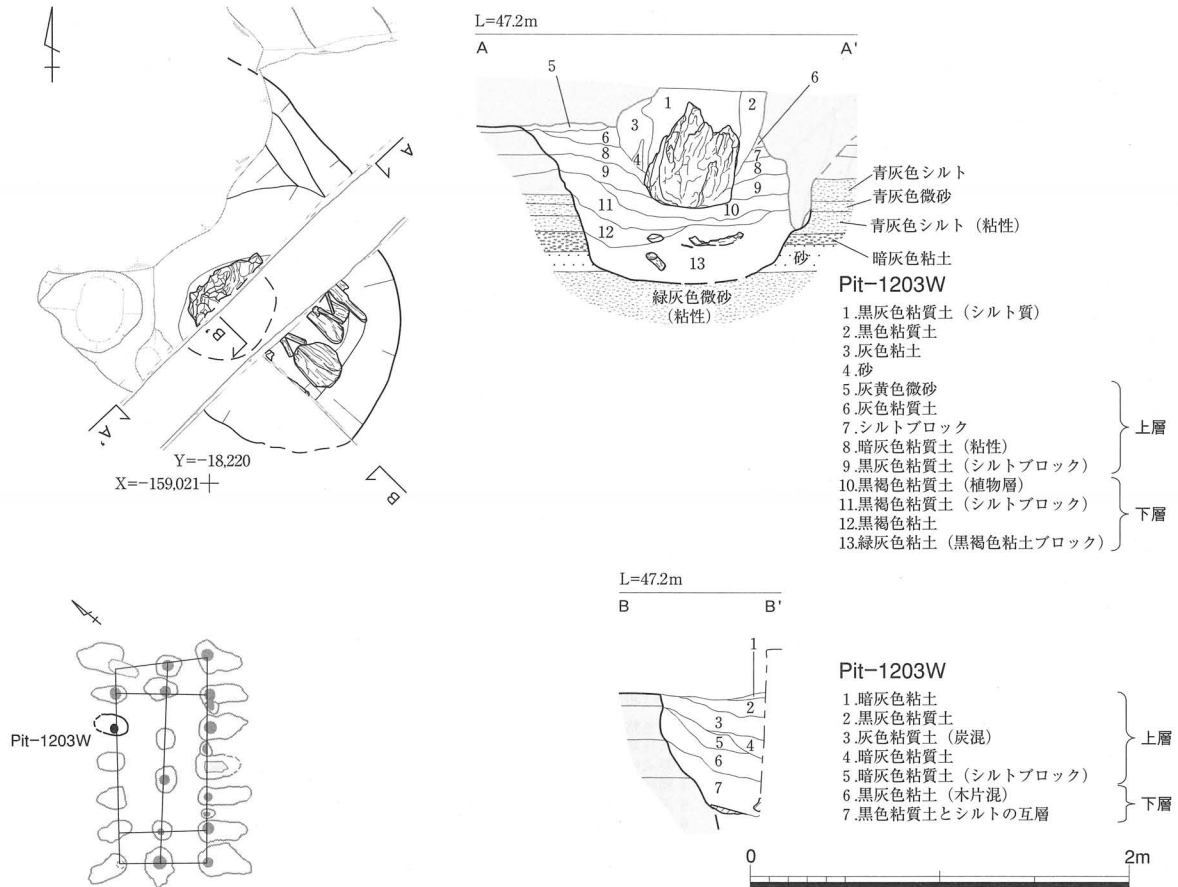
第411図 大型建物跡 西側柱列 (3) (S = 1/40)

る南東端底面が最も深い。南東底面は、ベースの暗灰色砂に達し、標高45.96mを測る。検出面からの深さは0.75mである。柱根は長軸75cm、短軸65cmの長楕円形を呈し、残存高77cmを測る。柱根底面は、現状位置において北西側が削り取られている。柱穴掘形のスロープ状となった北西側斜辺と対応する。柱根底面は標高46.07mにあり、柱穴底面と柱根底面には約0.1mの隙間をもつ。埋土は、上・中・下の大きく3層に分かれる。上層は灰色粘質土で、中層は灰黒色系粘質土 (木片混) である。下層は、柱穴底面と柱根底面の隙間のよく締まった灰青色粘土 (黒褐色粘土ブロック) と、柱根基部の黒褐色粘土 (木片層) からなる。

**Pit-1203W** (第412図、写真図版268・269)

本柱穴は、西側柱列の北から3番目のものである。柱穴内には、柱根が残存する。柱根は直立しており、抜き取りをかけられた形跡はない。本柱穴については、第Ⅶ層上面を検出した段階で、遺構検出面が灰色に変色している腐食痕があり、柱根の残存を示していた。しかし、周辺では遺構の切り合いが激しく、柱穴掘形の検出は困難であった。特に、弥生時代後期初頭の井戸のSK-2115は、柱穴の西半部分を削り取っていた。このため、調査はSK-2115を完掘した後に、わずかに残された柱列アゼ西側の柱穴埋土を除去し、柱根西半部分を完全に露出させる方法をとった。埋土と柱根とを合わせて柱列アゼで半截し、両者の関係を断面において観察することを意図した。また、柱穴の柱列アゼ東半北についても掘り下げている。





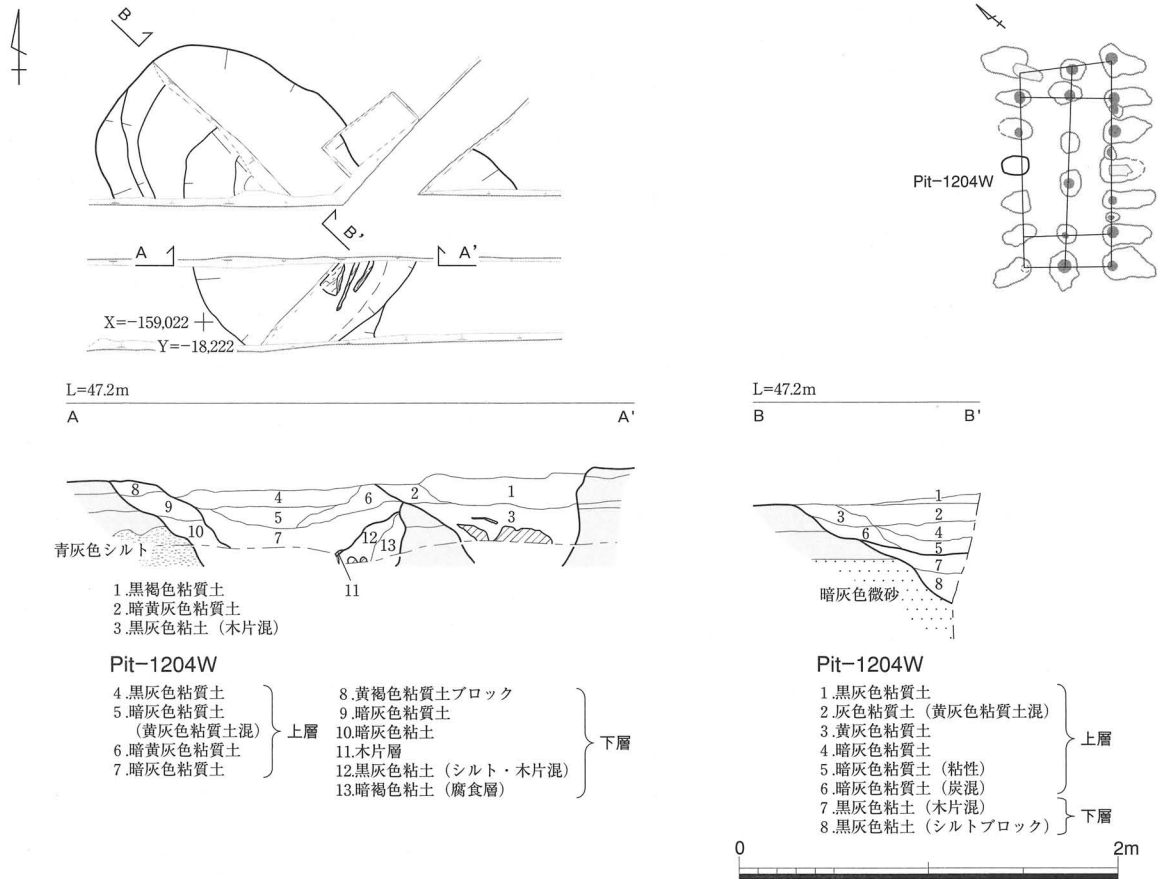
第412図 大型建物跡 西側柱列 (4) (S = 1/40)

柱穴掘形は、北西 - 南東に長い長楕円形と考えられるが、北西側はSK-2115の削平を受け不明である。現状で、長軸1.40m以上、短軸1.40mである。底面は、南東側がベースの暗灰色砂を抜いて緑灰色微砂に達し、標高45.88mを測る。検出面からの深さは0.75mである。柱根は、東半分が柱列アゼ内にあるが長軸45cm、短軸40cmの楕円形を呈し、残存高55cmを測る。柱根底面は標高46.28mであり、柱穴底面との間には0.40mの隙間がある。埋土は、上・下の大きく2層に分かれる。柱根周囲を埋めた上層は2分でき、上位の灰色粘質土と下位の黒灰色粘質土に分かれる。柱根底面から下の下層部分は厚く、これを2分するならば、上位の黒褐色粘質土と下位がよく締まった緑灰色粘土 (黒褐色粘土ブロック) に分かれる。下位からは、多数の板材や棒材が出土した。

**Pit-1204W** (第413図、写真図版269)

本柱穴は、西側柱列の北から4番目のものである。柱穴内の柱根は抜き取られている。しかし、柱穴掘形と抜き取り坑の平面及び断面による明確な区別はできなかった。第89次調査の北排水溝に南東部が切られており、その部分は上部埋土をかなり掘り下げてしまっている。調査方法は、柱列アゼとこれに直交する柱穴短軸で4分割し、その西半南を掘り下げるとともに、第89次排水溝部分については柱列アゼから東半を掘り下げた。

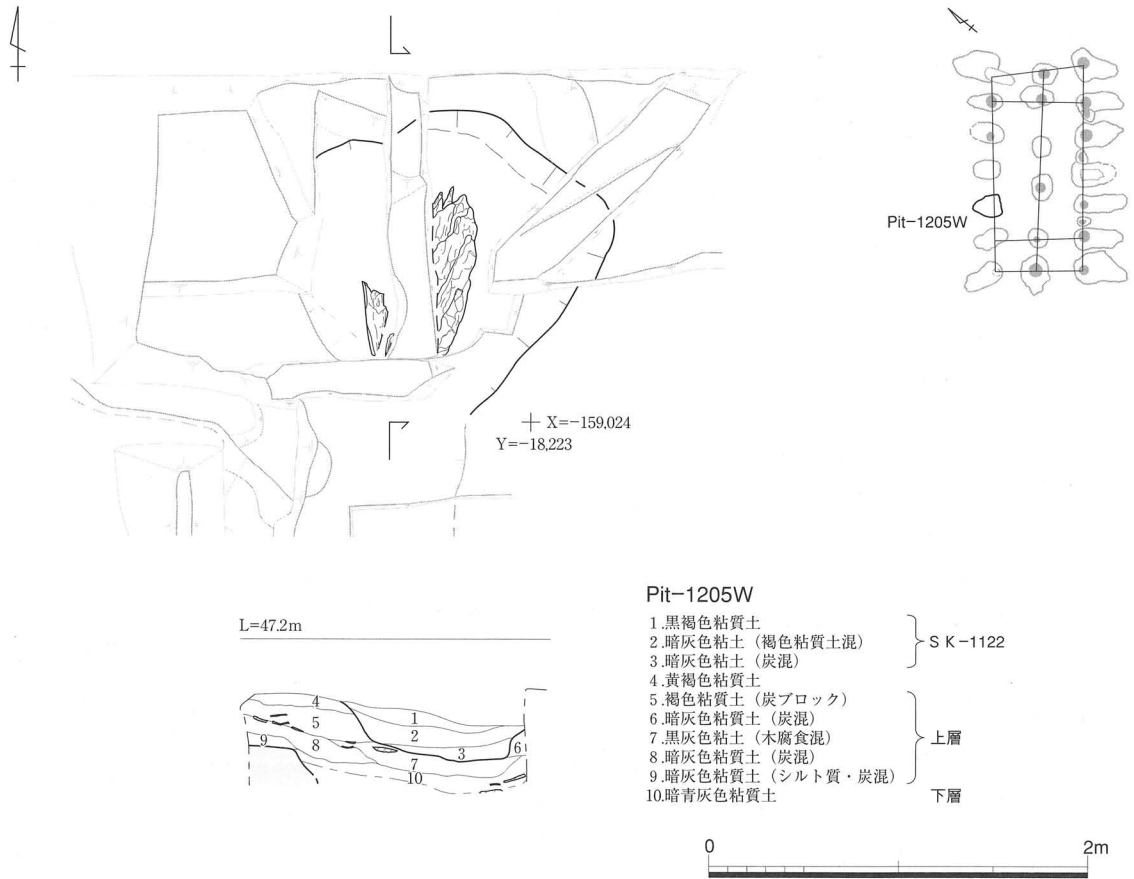
柱穴掘形は、北西 - 南東に長軸をもつ長楕円形を呈し、長軸1.80m以上、短軸1.20m以上で



第413図 大型建物跡 西側柱列 (5) (S=1/40)

ある。長軸断面は、逆台形を呈し、北西側斜辺は緩やかであるが南東側斜辺は切り立ち、柱据え付け位置となる南東端底面が最も深い。南東底面は、ベースの青灰色微砂に達し標高46.18mを測る。検出面からの深さは0.67mである。抜き取りにより柱根底面の標高を知ることはできないが、土層の観察によれば、上層と下層の間に木片の集積層があり、その上面標高46.37mを柱根底とみなすことも可能である。想定される柱根底面と柱穴底面との間には、約0.2mの隙間があることになる。埋土は、上・下の大きく2層に分かれる。上層は抜き取り穴の埋土と考えられ、上位は黒灰色粘質土が、下位は灰色系の粘質土が堆積する。下層は黒灰色粘土で、上位は木片を下位はシルトブロックを含む。

なお、本柱穴の東肩を切った土坑の堆積が、調査区東西アゼの断面からうかがえる。この土坑については第89次北排水溝部分の検出であったことから、平面的な記録、遺構番号を欠いている。調査区東西アゼ断面によれば、堆積土は大きく上・下2層に分かれ、上層は黒褐色粘質土、下層は黒灰色粘土(木片混)である。上層埋土は、Pit-1204Wの埋土がブロック土を含むことから線引きしているが、実際には区分できない状態である。両者が同時に形成された堆積土の可能性も想定されよう。下層には幅30cmほどの木材が横たわっていた。Pit-1204Wでは、平面及び断面で明確な抜き取り坑を確認していないことは先述したが、本坑がPit-1204Wの柱材を東側へと落とし込むことを兼ねた抜き取り坑であった可能性も考えられる。



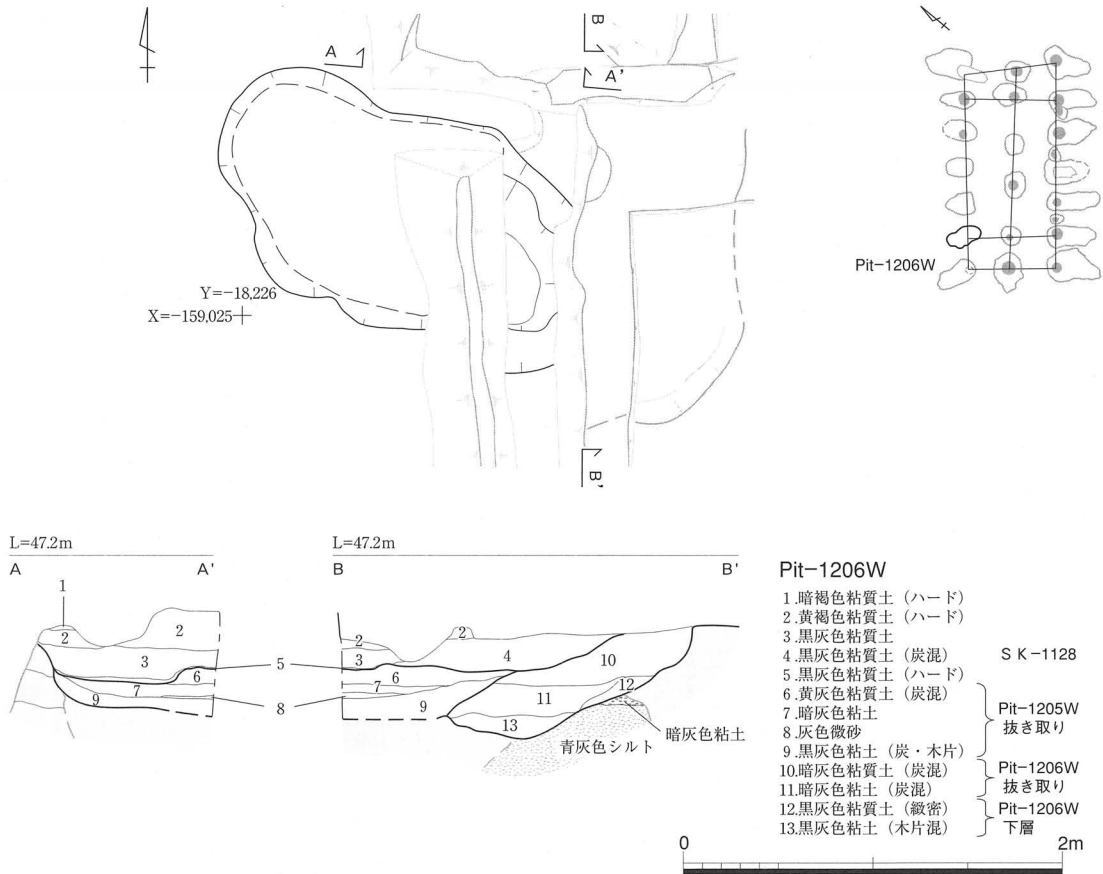
第414図 大型建物跡 西側柱列 (6) (S = 1/40)

**Pit-1205W** (第414図、写真図版270)

本柱穴は、西側柱列の北から5番目のものである。第89次調査の際、布留0式の土器溜まりのSK-1122を検出し、これを掘り下げたところ灰色粘土を確認した。当初、これを柱根腐食痕と判断したが、今回の調査において抜き取り坑内に廃棄されていた木材の腐食痕であることが判明した。木材は腐食が激しいが、長軸80cm以上、短軸30cm以上の比較的大きなものである。調査方法は、SK-1122で設定した南北アゼを残し、その両側を木材の上面まで掘り下げた。木材を現位置保存することとなり、以下の掘削は限られたものとなった。

抜き取り坑は、北側の輪郭については検出しているが、南側については未確認である。南側のPit-1205W・1206W間には大きな土層の乱れがあり、当初からか切り合いによるものかは不明であるが、上記2者の抜き取り坑が連結している可能性がある。柱穴平面は、北西-南東に長軸をもつ不整円形を呈し、長軸1.50m以上、短軸1.30m以上である。底面は、確認していない。断面形についても不明である。北肩は標高46.47mまで掘り下げ、ベースの青灰色シルトまで確認した。

柱穴内埋土は、上・下の大きく2層に分かれる。上層は抜き取り坑の埋土と考えられ、上位は炭を含んだ褐色系粘質土で、下位は木材の腐食した黒灰色粘土である。下層は暗青灰色粘質土である。



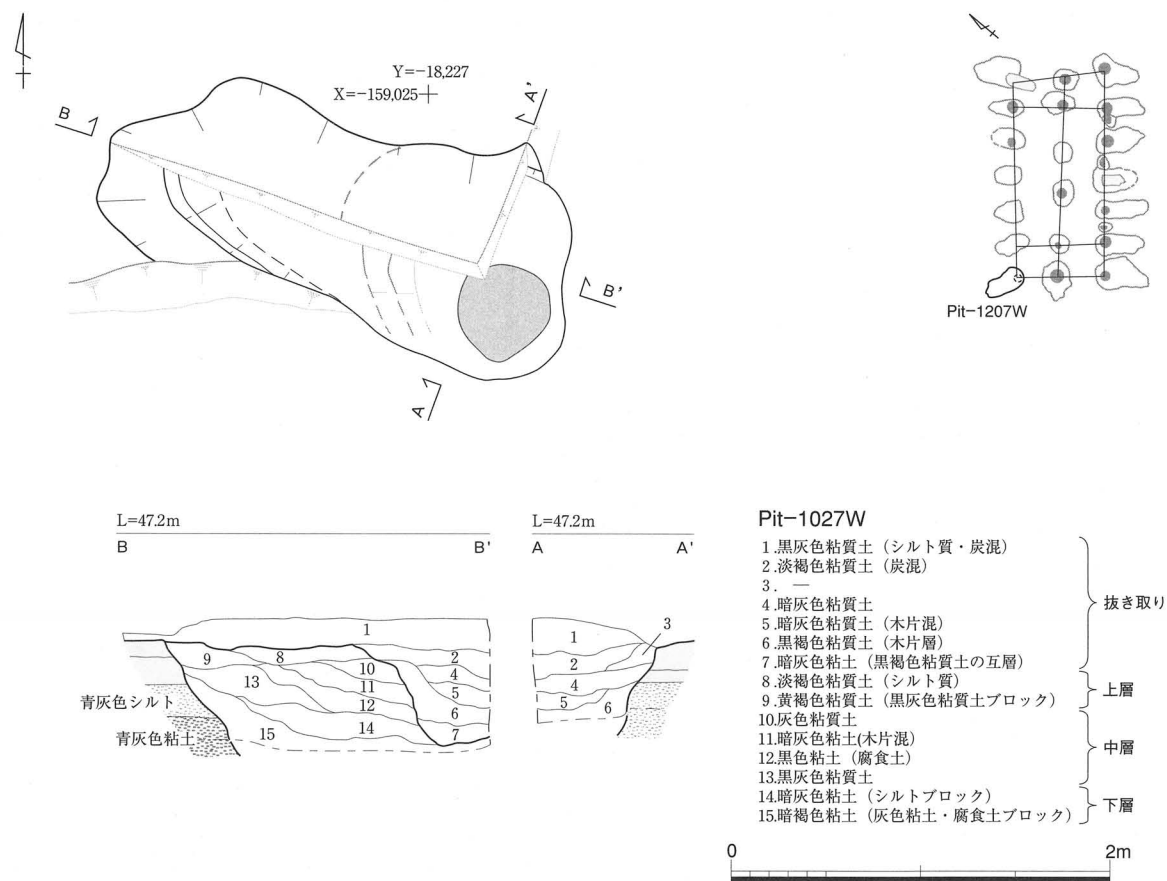
第415図 大型建物跡 西側柱列 (7) (S = 1/40)

**Pit-1206W** (第415図、写真図版270・271)

本柱穴は、西側柱列の北から6番目のものである。柱根は抜き取られている。中世大溝であるSD-51の掘削により、柱穴西半の上部を失う。また、東半についても柱抜き取り坑に切られ、第84次調査の東排水溝にも切られている。調査方法は、柱添え付け位置が想定される第84次調査の東排水溝部分についてのみ掘り下げた。

柱抜き取り坑は、本柱穴の北側からPit-1205Wに及ぶと考えられるが、中世大溝のSD-51や第84次調査の東排水溝によってその西半を失っており、平面形や規模などは不明である。柱穴平面は、北西-南東に長軸をもつ長楕円形である。上部が削平された状況で、長軸2.10m以上、短軸1.25m以上を測る。底面はベースの青灰色シルトに達し、標高46.23mを測る。検出面からの深さは0.60mである。抜き取りにより柱根底の標高を知ることはできないが、土層の観察によれば、柱穴埋土が大きく上・下2層に分かれ、この2層を柱据え付けと抜き取りに起因するものとみなすことができそうである。その境は標高46.35mにあり、ここに柱根底面が想定される。想定した柱根底面と柱穴底面との間には、約0.1mの隙間があることになる。埋土は、先述したように大きく上・下2層に分かれる。上層の上位は炭を多く含んだ灰色粘質土が、下位は灰色粘土が堆積する。下層は黒灰色粘土で木片を含む。

抜き取り坑の上面堆積と考えられるSK-1128の出土土器は、大和第三-4様式を示す。



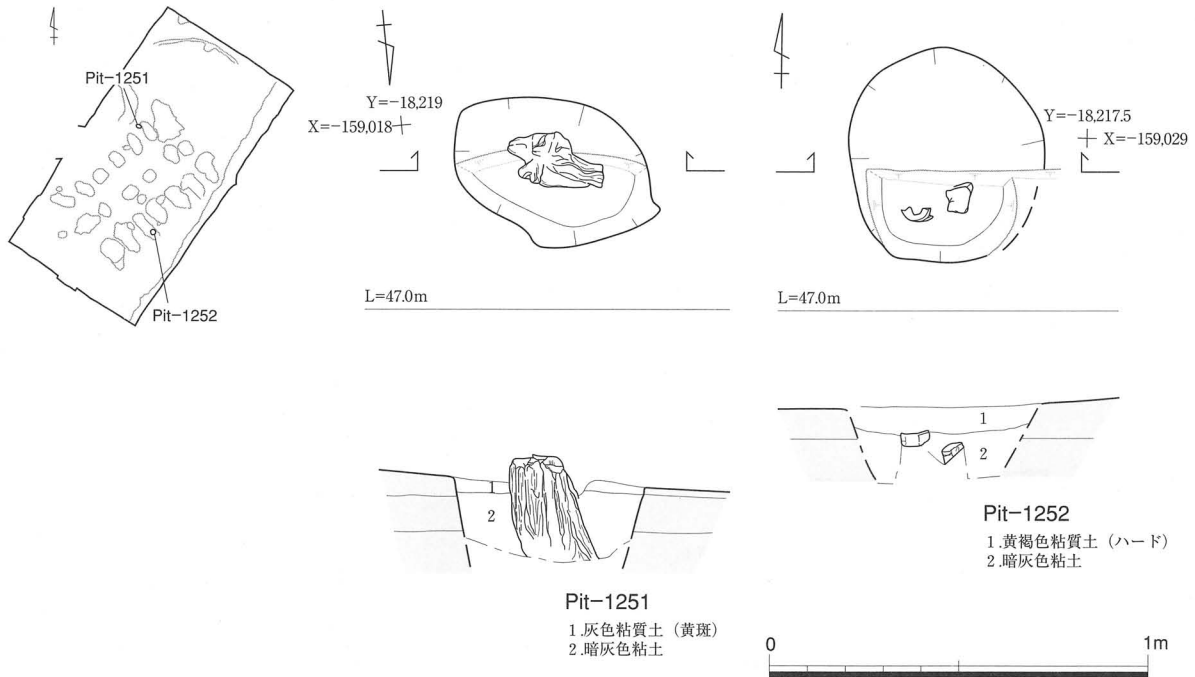
第416図 大型建物跡 西側柱列 (8) (S = 1/40)

Pit-1207W (第416図、写真図版271)

本柱穴は、大型建物跡の南西隅柱にあたる。柱根は抜き取られていた。中世大溝であるSD-51の掘削により、その南半及び東端の上部を失う。調査方法は、SD-51北肩の傾斜面を垂直にして、土層断面を観察した。また、柱据え付け位置において、柱根底面痕跡を確認したのでこれを掘り下げない方針をとった。

抜き取り坑は、柱据え付け位置と考えられる南東端で検出した。中世大溝に切られ、北西側1/4のみの残存であるが、不整円形を呈すると考えられ径1.30m以上を測る。抜き取り坑の堆積は大きく上・下の2層に分かれ、上層が暗灰色系粘質土、下層が黒褐色系粘質土である。柱穴掘形は、北西-南東に長軸をもつ長楕円形である。上部が削平された状況で、長軸2.60m以上、短軸1.10m以上を測る。柱根は抜き取られていたが、柱の重量によって圧縮された植物腐食土層が丸いくぼみとなって残っていた。この植物腐食土層の上面、標高46.10mが柱根底面であろう。この柱根底面痕跡を保護するため、柱穴底面は確認していない。

埋土は、上・中・下の大きく3層に分かれる。上層は褐色系粘質土で、その上面は炭を含んだシルト質の黒灰色粘質土に覆われる。中層は灰色系及び黒色系粘質土である。下層が暗灰色粘土 (シルトブロック) と暗褐色粘土 (灰色粘土・腐食土ブロック) である。このうち、下位の暗褐色粘土 (灰色粘土・腐食土ブロック) には、抜き取りが及んでいない。



第417図 第Ⅶ層上面の柱穴（1）（S = 1/20）

第72表 第Ⅶ層上面柱穴一覧表

柱穴番号	平面形態	断面形態	上面土層	規模(m)			坑底 標高(m)	時期 (大和様式)	主要遺物	備考・重複関係
				長軸	短軸	深さ				
Pit-110	不整形	—	灰黒色粘質土	0.62	0.50	—	—	—	柱根	
Pit-1251	楕円形	—	灰色粘質土	0.60	0.35	—	—	—	柱根	
Pit-1252	円形	—	黄褐色粘質土	0.55	—	—	—	—	腐食痕	Pit-1205Eを切る
Pit-2163	不整形	円筒状	暗灰青色粘土	0.26	—	0.32	46.45	—	柱根	

### 第Ⅶ層上面の柱穴

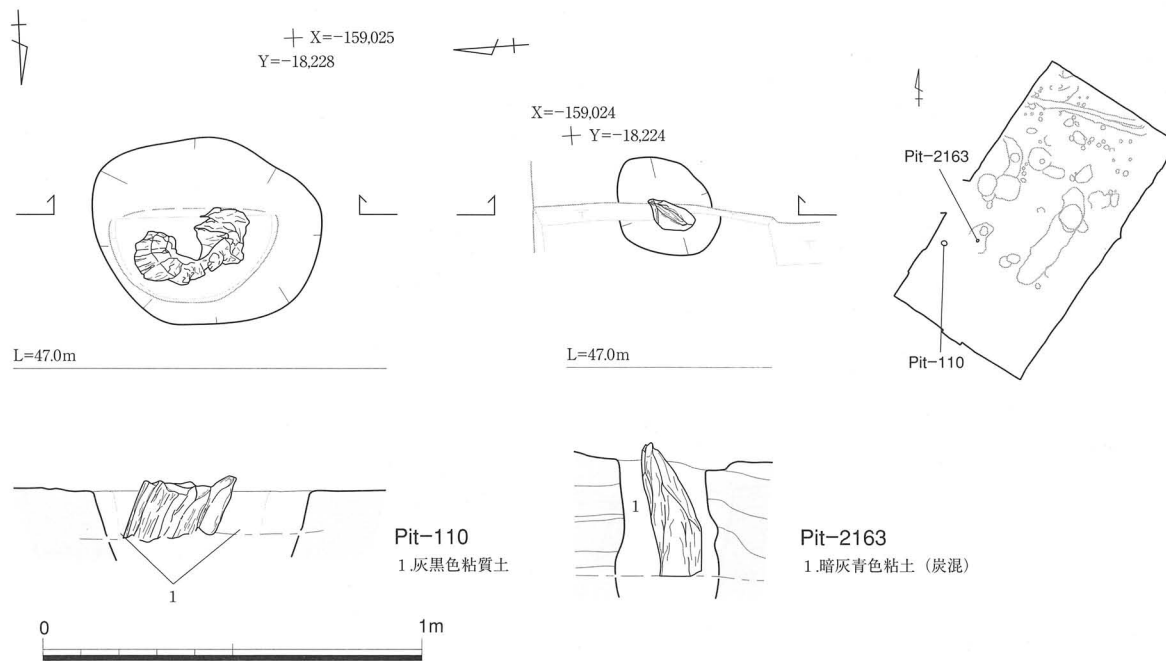
第Ⅶ層：暗灰色粘質土の上面で検出した柱穴は少ないが、いずれも大型建物跡の柱穴に近接する位置にあり、何らかの関連が想定される。Pit-2163は、弥生時代中期後葉以降と考えられるが、大型建物跡の柱穴抜き取り坑と関連するので、ここで報告する。

#### Pit-1251（第417図、写真図版272）

本柱穴は、調査区北半の西側で検出した。位置的には大型建物跡の西側柱列Pit-1202Wと1203Wの間にある。本柱穴の平面は楕円形を呈し、長軸0.60m、短軸0.35mである。断面は円筒状で、深さについては未掘のため不明である。柱穴内には柱根が残存した。柱根は、直径20cmで、標高46.30mが底面である。埋土は2層からなり、第1層：灰色粘質土（黄斑）、第2層：暗灰色粘土である。

#### Pit-1252（第417図、写真図版272）

本柱穴は、調査区南半の東側で検出した。位置的にはPit-1205Eの埋土上面から掘り込まれる。本柱穴の平面は円形を呈し、径0.55mである。断面は円筒状で、深さについては未掘のため不明である。柱穴内には柱根が一部残存するが、大半は灰色粘土となっていた。埋土は2層からなり、第1層：黄褐色粘質土（ハード）、第2層：暗灰色粘土である。



第418図 第Ⅶ層上面の柱穴（2）（S = 1/20）

**Pit-110**（第418図、写真図版272）

本柱穴は、調査区南半の西側で検出した。位置的にはPit-1206WとPit-1207Wの間にある。第84次調査で検出していた。本柱穴の平面は不整形円形を呈し、長軸0.62m、短軸0.50mである。断面は円筒状で、深さは未掘のため不明である。柱穴内には柱根が残存した。柱根は、直径24cmである。その底面については確認していない。埋土は灰黒色粘質土である。

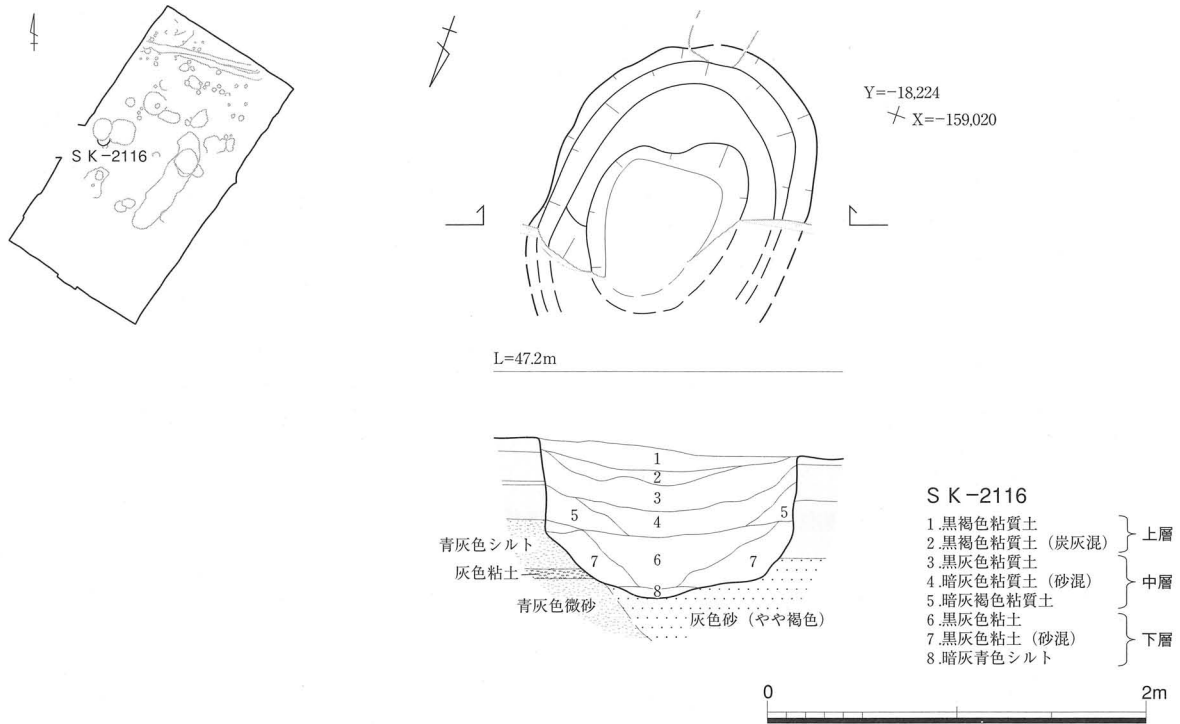
**Pit-2163**（第418図、写真図版277）

本柱穴は、調査区南半の西側で検出した。位置的にはPit-1205W・1206Wの抜き取り坑の堆積土から掘り込まれる。本柱穴の平面は不整形円形を呈し、径0.26mである。断面は円筒状で、深さは未掘のため不明である。柱穴内には柱根が残存する。柱根は、直径12cmである。その底面標高は、46.45mである。埋土は、暗灰青色粘土（炭混）の単層である。時期は、大型建物の柱抜き取り坑の堆積土に掘り込まれることから、弥生時代中期中葉以降と考えられる。

（4）弥生時代中期後葉の遺構（第386図、写真図版273・274）

弥生時代中期後葉の遺構は、第Ⅵ層：黄褐色粘質土の上面、標高47.00mで検出している。遺構検出面を形成する第Ⅵ層：黄褐色粘質土は、弥生時代前期～中期中葉の遺物包含層でもあり、多くの有機質を含んでいる。さらには、鉄分の沈着が激しく、硬質化及び明黄色に変色している部分があった。これらの理由により、第Ⅵ層上面での調査は困難を極め、第Ⅶ層上面まで掘り下げることによって確認した弥生時代中期後葉～後期の遺構もある。

弥生時代中期後葉の遺構は、第84・89次調査区での成果もあわせるならば、井戸が集中する傾向にある。これは、ベースの砂層分布に対応するものである。本調査区におけるベースの



第419図 弥生時代中期後葉の遺構（1）（S = 1/40）

砂層は、標高46.00m前後と比較的浅い位置にある。このため、井戸の深さも1.0m前後と浅いものが多い。区画溝SD-1114は、再掘削を経て開口していたと考えられ、西肩からは大和第IV様式の土器が出土する。注目すべきは、本調査区の北側でこの段階に新たに掘削される溝SD-2101である。SD-2101は西北西-東南東に走行するが、調査区東端においてSD-1114の手前で北側へ屈曲する。その延長は、第80次調査区のSD-102に繋がると考えられる。あたかもSD-2101が、その北側の一角を囲むかのようである。また、Pit-1201Wの埋土上面からは、SX-2104が掘り込まれ、高坏坏部と合わせ口にした甕が埋置されていた。

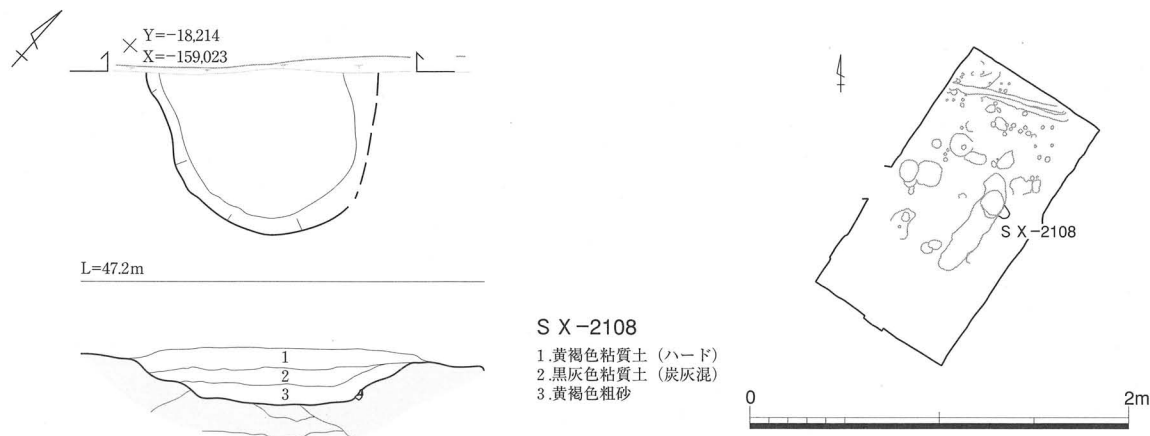
土坑

SK-2116（第419図、写真図版276）

本坑は、調査区北半の西側において検出した。その北半を、弥生時代後期後葉の井戸SK-2111に切られる。本坑の平面は不整形円形を呈し、径1.35mである。断面は円筒状で、深さ0.85mを測る。底面は標高46.00mで、灰色砂層に達し湧水がある。

堆積土は、大きく上・中・下の3層に分かれる。上層は炭灰を含んだ黒褐色粘質土であり、本土坑がほぼ埋まった段階でそのくぼ地に炭灰が廃棄されたものと考えられる。また、この上層からは、大形の砥石（S3149）が出土した。中層は色の深い灰色系粘質土層であるが、上部の黒灰色粘質土からは、大和第IV-2様式の土器片がまとまって出土した。下層は黒灰色粘土で、床面の直上には暗灰青色シルトが薄く堆積する。本坑の機能は、井戸と考えられる。なお、弥生時代後期の井戸SK-2111の堆積土中から、銅鐸形土製品（D5002-1・2）の同一個体と考えられる破片が2点出土しているが、本来は本坑に伴っていた可能性が高い。





第420図 弥生時代中期後葉の遺構 (2) (S = 1/40)

溝

S D-2101 (第423図、写真図版278・279)

本溝は、調査区北半の北側で検出した。北側には同規模のS D-2103が並走し、西側で合流する。本溝は西北西-東南東に走行し、調査区東端で北側へ屈曲する。溝幅は、東側で0.52mとなる。断面形は逆台形で、深さ約0.4mを測る。堆積土は4層からなり、第1層が黒褐色粘質土、第2層が黒色粘質土、第3層が黒色粘質土、第4層が黒灰色粘土(シルトブロック)である。上層からは、まとめて大和第IV-2様式の土器が出土した。

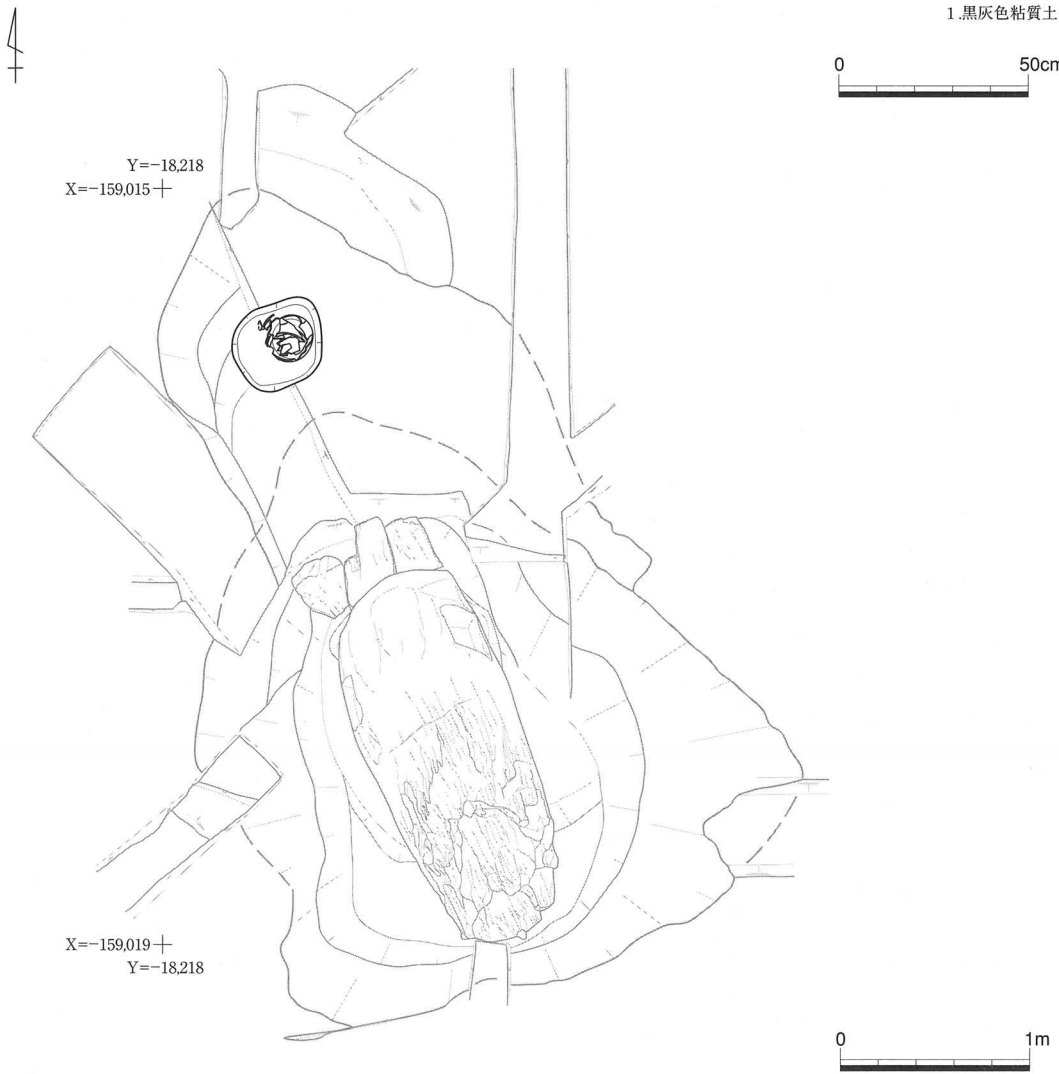
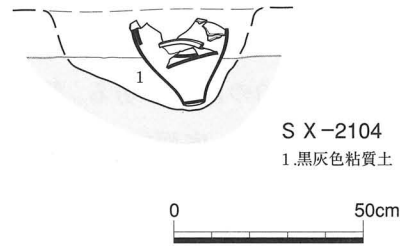
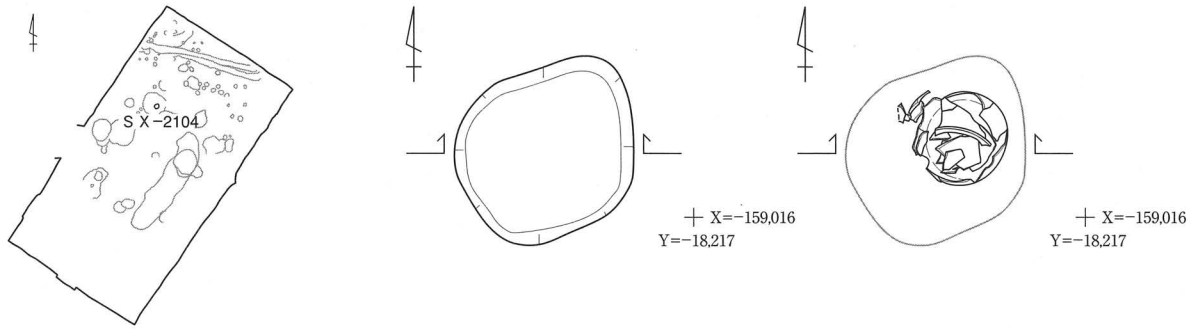
その他の遺構

S X-2104 (第421図、写真図版277)

本遺構は、調査区北半の西側において検出した。上面を古墳時代初頭の落ち込みS X-2101に切られる。一方において、弥生時代中期中葉の大型建物跡の北西隅柱Pit-1201Wの掘形埋土の上面を切る。平面は不整円形を呈し、長軸0.48m、短軸0.44mである。断面は逆台形で、検出面からの深さは0.24mを測るが、埋納されている甕は器高32cmであり、それよりは深かったと考えられる。埋土は、黒灰色粘質土である。本構からは、直立した甕とともに、その内部から高坏坏部が出土した。また、高坏の口縁部に関しては、甕の外側に散らばっていたようである。おそらく、両者は合わせ口に組み合わされ、本遺構に埋納されていたのであろう。時期は、大和第IV-1様式である。

S X-2108 (第420図、写真図版277)

本遺構は、調査区南半の東側で検出した。位置的には、Pit-1201EとPit-1202Eの間にある。平面は不整円形を呈し、長軸1.60m、短軸0.90m以上である。断面は逆台形で、深さは0.30mを測る。堆積土は3層からなり、第1層：黄褐色粘質土(ハード)、第2層：黒灰色粘質土(炭灰混)、第3層：黄褐色粗砂である。本遺構を土坑としなかったのは、その堆積状況にある。あたかも、粗砂層に挟られ形成された落ち込みのような堆積を示している。時期は、弥生時代中期後葉の土器が出土している。



第421図 弥生時代中期後葉の遺構 (3) (上: S = 1/20、下: S = 1/40)

(5) 弥生時代後期初頭の遺構 (第386図、写真図版273・274)

弥生時代後期初頭の遺構は、弥生時代中期後葉後半と同じ第Ⅵ層：黄褐色粘質土の上面で検出した。検出した土坑3基のうち、SK-2115・2122の2基は井戸である。第84・89次調査の成果もあわせるならば、大型建物跡のSB-1201の周辺には、その廃絶以後は弥生時代中期後葉後半の遺構と同じく弥生時代後期初頭も井戸が集中する傾向にある。また、区画溝であるSD-1114も、弥生時代後期初頭の土器が出土しており、継続して開口していたものと考えられる。弥生時代中期後葉のSD-2101についても、北側に接して弥生時代後期初頭のSD-2103が再掘削されており、継続していたと考えられる。

土坑

SK-2115 (第422図、写真図版280)

本坑は、調査区北半の西側において検出した。西肩は弥生時代後期後葉の井戸SK-2111に切られる。一方では、大型建物跡の柱穴Pit-1204Wの西半分を、弥生時代中期中葉の井戸SK-2120の南肩を切る。平面は円形を呈し、径2.90mである。断面は3段の逆台形で、深さ1.63mを測る。底面は標高45.27mで緑灰色粘土(植物混)層に達し、湧水がある。

堆積土は、大きく最上・上・中・下の4層に分かれる。最上層は黒色系粘質土の炭灰層であり、本土坑がほぼ埋まった段階でそのくぼ地に炭灰が廃棄されたような状態である。上層は灰色系粘土である。中層は黒色系粘土で、周囲からの流れ込みによるブロック土層が認められる。下層は、青灰色シルトを間に挟んだ灰色粘土である。このうち、中層と下層の境からは、杓子形土製品(D5016)が出土した。下層の底面直上には、多量の土器小片が含まれており、周囲からの流れ込みによるものと考えられる。本坑の機能は、井戸と考えられる。時期は、大和第Ⅴ-2様式である。

SK-2118 (第422図、写真図版280)

本坑は、調査区南半の東側において検出した。Pit-1204Eの抜き取り坑埋土の上面から掘り込まれている。また、その東半は近代の野井戸であるSK-1001に切られる。平面は楕円形を呈し、長軸約1.2m、短軸0.50m以上である。断面は半円形で、深さ0.32mを測る。堆積土は3層からなり、第1層：黄褐色粘質土、第2層：灰色砂質土、第3層：黒灰色粘土と暗灰色粘土の互層である。第1層から大和第Ⅴ様式の土器が出土した。

SK-2122 (第422図、写真図版281)

本坑は、調査区中央において検出した。南半は、調査区中央東西アゼ部分のため未検出である。平面は円形を呈し、径0.77mである。断面は円筒状で、深さ1.15mを測る。なお、断面の中位下部付近に膨らみをもつが、これはその周囲のベースが青灰色微砂のため、崩落を起こしたことによるものであろう。底面は標高45.60mで砂層に達し、湧水がある。

堆積土は、大きく上・中・下の3層に分かれる。上層は暗灰色系粘質土、中層は暗灰色系粘土、下層は黒色系粘土である。中層下部の黒灰色粘土からは、大和第Ⅴ-1様式の高坏脚部が出土した。本坑の機能は、井戸と考えられる。