

大悦南遺跡Ⅱ

—「丸山工業団地」造成工事に伴う発掘調査報告書—

2006年3月

茅野市教育委員会

大悦南遺跡Ⅱ

——「丸山工業団地」造成工事に伴う発掘調査報告書——

2006年3月

茅野市教育委員会

序 文

最古の国宝、棚畑遺跡出土『縄文のビーナス』、県宝で中ッ原出土『仮面の女神』が見つかる茅野市は、国特別史跡尖石遺跡、国史跡上ノ段遺跡、国史跡駒形遺跡を始めとする多数の縄文時代遺跡があつて、わが国における縄文文化の宝庫であると言えます。

ここに報告する大悦南遺跡は、この茅野市の南側にある縄文時代から平安時代にかけての遺跡です。

平成2年度、茅野市土地開発公社が大悦南遺跡の一部と大悦遺跡のほぼ全域に及ぶ一帯を工業団地として大規模な造成をすることになり、両遺跡の発掘調査を平成6年度と平成7年度の2年間に亘り実施致しました。

平成15年に前回調査した際、緑地帯として残されるため現状のまま保護されることになっていた工場団地東側の一部が区画の設計変更により工場用地となる可能性が出てきたため発掘調査を実施することになりました。

前回の調査では縄文時代早期の集石や住居址、平安時代の集落跡、落とし穴などの遺構や遺物を発見していましたが、今回の調査では前回調査で見つかった平安時代の集落が原村境まで広がっていることが判明しました。

発掘された大悦南遺跡の貴重な文化財と共に、本書が、多くの人々に広く活用され、また郷土を知り学ぶことで、地域文化の向上に役立てば幸いです。

最後になりましたがご協力いただきました地元の皆さん、並びに、発掘調査に協力いただいた多くの皆さんに厚くお礼を申し上げる次第であります。

平成18年3月

茅野市教育委員会

教育長 牛山 英彦

例 言

1. 本書は、長野県茅野市宮川における丸山工業団地造成工事に伴い、茅野市教育委員会が実施した「大悦南遺跡Ⅱ」の発掘調査報告書である。
2. 発掘調査は茅野市（茅野市教育委員会文化財課文化財係）が平成16年度国庫補助事業市内遺跡範囲確認調査として試掘調査を行い、平成17年度に直営事業として発掘調査を実施、合わせて報告書を発行することになった。調査の組織等の名簿は発掘調査組織として別載してある。
3. 発掘調査は試掘調査を平成16年12月6日から12月11日まで、発掘調査を平成17年4月21日から5月20日まで実施、出土品の整理及び報告書の作成は平成17年5月20日から平成18年3月31日まで、茅野市文化財課遺物整理室において行った。
4. 試掘調査から本書作成までの現場と、執筆は百瀬一郎が担当した。
5. 本報告書に掲載の遺構の実測図は、住居址、焼土址を1/60、土坑を1/40の縮尺とした。遺物は1/3を原則として、縮尺比の異なる場合は比率を記してある。
6. 調査区の基準点は国土座標基準点による。また遺構図面上に表されている北は座標北を示す。
7. 本報告にかかわる出土品、諸記録は茅野市教育委員会尖石縄文考古館で収蔵、保管している。

目 次

序文・例言・目次

| | |
|---------------------|----|
| 第Ⅰ章 発掘調査の概要と諸事業の記録 | 1 |
| 第1節 発掘調査の経過 | 1 |
| 1 発掘調査に至る経過 | 1 |
| 2 発掘調査の経過 | 1 |
| 3 調査日誌抄 | 2 |
| 4 遺物の整理と報告書作成の作業 | 2 |
| 第Ⅱ章 大悦南遺跡の位置と環境 | 5 |
| 第1節 地理的環境 | 5 |
| 1 遺跡の位置と地理的環境 | 5 |
| 2 遺跡の立地と周辺遺跡との地理的關係 | 6 |
| 3 調査の歴史 | 7 |
| 第Ⅲ章 調査の方法と成果 | 8 |
| 第1節 発掘調査の方法 | 8 |
| 1 発掘調査組織 | 8 |
| 2 発掘調査区の設定 | 8 |
| 第2節 層 序 | 8 |
| 第3節 竪穴住居址と遺物 | 11 |
| 第4節 土坑と遺物 | 13 |
| 第Ⅳ章 総 括 | 17 |
| 付 表 | |
| 抄 録 | |

第 I 章 発掘調査の概要と諸事業の記録

第 1 節 発掘調査の経過

1 発掘調査に至る経過

宮川丸山地区周辺一帯の県営ほ場整備の実施に伴い、農業以外の産業へ就職を希望する市民の就業機会の増大を図るとともに、地域の活性化を進め、農業と工業とが均衡ある発展を続けることを目的として、諏訪テクノレイクサイド圏域の一翼を担う、諏訪南ハイテクインダストリアルパークエリアに、高度工業技術の集積を促進する事業の一環として、優良企業の誘致と市内既存企業の要望に応え、活力ある地域作りのため工業団地の造成が計画され、平成 2 年 6 月 21 日に第 1 回の埋蔵文化財保護協議を実施。

平成 4 年度は試掘。平成 5 年も 2 期工事分と前年未調査の畑地を試掘。平成 6 年 5 月 18 日付け 6 教文第 5-46 号で長野県教育委員会教育長より茅野市教育委員会教育長宛に「周知の埋蔵文化財包蔵地における土木工事等について（通知）」が発信され、大悦遺跡は平成 6 年 5 月 19 日発掘調査開始、大悦南遺跡の第 1 期工区は平成 6 年 5 月 31 日発掘調査開始。10 月 25 日大悦遺跡の調査終了、開発公社へ引渡しを行った。11 月 18 日丸山工業団地造成起工式を大悦南遺跡内で行う。12 月 19 日第 1 期工区の発掘調査終了、開発公社に引渡しを行った。大悦南遺跡の第 2 期工区は平成 7 年 3 月 22 日付け 6 教文第 5-326 号で長野県教育委員会教育長より茅野市教育委員会教育長宛に「周知の埋蔵文化財包蔵地における土木工事等について（通知）」が発信され、平成 7 年 4 月 5 日発掘調査開始。11 月 10 日発掘調査終了、開発公社に引渡しを行った。

第 2 期工区はオーダーメイドによる造成も受け付けるようにしていたため発掘調査後はそのままの状態の一部が再び山林原野化し始めていた。平成 16 年第 2 期工区が当初計画の区画が変更されて造成となる計画が茅野市経済部工業労政課から示され、計画変更の造成地内に前回の保護措置で現状保存とした所があることから、急遽範囲確認の試掘調査を実施することになった。

2 発掘調査の経過

平成 16 年 9 月 30 日付け 16 茅土公第 17 号で長野県教育委員会（文化財・生涯学習課扱い）宛に「土木工事のための埋蔵文化財発掘の通知書」（57 条の 3 第 1 項）が提出され、茅野市教育委員会教育長は平成 16 年 10 月 1 日付け 16 教文第 78-5 号で長野県教育委員会教育長宛に「土木工事のための埋蔵文化財発掘の通知書の提出について（進達）」と意見書を送付する。

平成 16 年 12 月 24 日付け 16 教文第 18-178 号で長野県教育委員会教育長職務代理者より茅野市教育委員会教育長宛に「周知の埋蔵文化財包蔵地における土木工事等について（通知）」が発信される。

平成 16 年 12 月 6 日試掘調査開始。12 月 11 日調査終了し、住居跡を検出する。協議の結果、発掘調査を実施し記録保存をすることになる。

平成 17 年 4 月 21 日発掘調査開始。4 月 25 日遺構検出開始。5 月 10 日遺構掘り始める。5 月 20 日撤収、埋め戻し。発掘調査終了、工業労政課に引渡しを行う。

平成 17 年 6 月 2 日付け 17 教文第 6-34 号で長野県教育委員会教育長職務代理者より茅野市教育委員会教育長宛に「埋蔵物の文化財認定及び出土品の帰属について（通知）」が発信される。

3 調査日誌抄

試掘調査

平成16年12月6日試掘調査開始。前回調査した北側にトレンチを設定。12月7日区画変更により東側についても試掘トレンチを入れることが決定する。12月8日住居跡を検出する。12月10日埋め戻し開始。12月11日調査終了する。トレンチ法による試掘溝は総延長319m(450㎡)である(第1図)。遺物の出土はなかったが遺構を東側のトレンチ内で確認したので原村境となる東側を発掘が必要な調査区として終了届けを出す。

発掘調査

平成17年4月21日発掘調査開始、山林なので木を倒してから表土剥ぎをすることにする。4月25日遺構検出開始、木の根が多く残っているため検出作業は捗らない。5月6日基準杭測量実施(図版10-①)。5月10日遺構を掘り始めるが根により遮られ作業が進まない。5月14日ラジコンによる航空写真撮影(図版10-②)。5月20日撤収、埋め戻し。発掘調査終了、工業労政課に引渡しを行う。

4 遺物の整理と報告書作成の作業

平成17年5月20日撤収作業を行ったが、整理作業は他の遺跡の発掘調査や立ち合いと整理作業の合間を縫って断続的に実施することになったため作業期間が大幅に延びた。



第1図 大悦南遺跡 平成16年度試掘トレンチの位置 (1/1,600)

第Ⅱ章 大悦南遺跡の位置と環境

第1節 地理的環境

1 遺跡の位置と地理的環境 (第2図)

大悦南遺跡は、長野県茅野市宮川9800-3番地他に所在する。JR中央本線茅野駅から茅野市街地の東南東に約4kmの地点で、宮川東端の丸山と諏訪郡原村大久保の中間にある東西に伸びている尾根上に位置しており、南側の谷には前沢川(丸山の西、田沢の南で弓振川に合流)が、尾根と穴山、菊沢の集落の間には弓振川が流れている。諏訪盆地の南側に位置する宮川地区は、フォッサマグナの西縁を形成する糸魚川～静岡構造線の釜無断層により北西から南東方向へほぼ一直線に分けられ、東側は火山活動による堆積物で覆われた広大な裾野を持つ南八ヶ岳(最高峰赤岳、標高2899m)山麓、西側は急峻な赤石山系の守屋山(標高1650m)・入笠山(標高1955m)山麓に画され、諏訪湖に流入する宮川水系により、丘陵部と小規模な扇状地、沖積地が形成されている。八ヶ岳西南麓の火山泥流の表面には、古期、新期の信州ローム層が堆積し、上面を腐食土層が覆っている。裾野は広原状を成しながら西方に向かって緩やかに傾斜し、標高1000m付近から低い所では涌き水が噴き出しており、幾筋も集まった流水は小渓流となって本流である宮川、上川に合流して諏訪湖に注いでいる。宮川は分水嶺である富士見峠(標高999m)に近い吉原湿原が水源となっており、八ヶ岳側から合流する主な溪流には、北から田沢沢川、弓振川、小早川、大早川、阿久川、矢ノ口川、蟹出沢川、金山沢川、碑田川、芳原川がある。水質は小早川、大早川などでアルカリ性を示すが、他の河川のほとんどは中性である。



178 屋敷添遺跡 179 古御堂遺跡 180 神垣外遺跡 181 大悦遺跡 182 大悦南遺跡 231 阿久尻遺跡 232 下原山・茂佐久保遺跡

第2図 大悦南遺跡の位置と周辺の遺跡 (1/25,000)

集落は、守屋山麓方面が宮川に流れ込む小河川により形成された扇状地と沖積地に接する一帯に発達している。八ヶ岳西南麓方面の旧集落は、解析谷により形成された長峰状の丘陵に分かれる付近から台地先端の達する沖積地にかけて立地しており、近年、住宅団地の開発も急速に進みつつある。

遺跡の周辺一帯は大規模な農業基盤の構造改善事業が進み、ほ場整備に取り残された形で雑木林がある。主な植生はカラマツ、キハダ、サワラ、ヒノキ等の人工造林と、未手入れのアカマツ、コナラ、クリ、ハクウンボク等の群生林がある。この間にウワミズザクラ、ミズキ、イヌエンジュ、ハリギリ、リョウブ、コブシ、アオハダ、イチイ、シラカバ、オニグルミ、ヌルデ、ミネカエデが点在、前回の発掘調査後ハリエンジュが急増、急成長している。中低木ではマメザクラ、ニシキギ、イタヤカエデ、ウリカエデ、ウリハダカエデ、ニワトコ、サンショウ、クロモジ、ダンコウバイ、ソヨゴ、ヤマウルシ、コシアブラ、ヤマウコギ、ウツギ等が散在する。秋の林内はイグチ等のキノコ類も豊富で、調査中に前回発掘時に積み上げて置いた廃土の山にはタヌキ、ホンドギツネが営巣していた。鳥類ではキジ、カルガモ等が生息しており、マガンの飛来も確認している。また周辺の堰には雨後になるとアマゴの遡上を見ることができた。古代には自然環境も豊かで狩猟、漁猟の獲物も多かったと思われる。

気象面での特徴として晴天の日が多く、気温の日較差は大きい。内陸的気候の傾向が見られ、湿度は低く、夏は過ごし易い一方で、夏季に寒冷な天候が続くと農作物に被害を受けることもあり、近年では1993年（平成5年）に標高900m以上の水田でほとんどの水稻が不稔になる大冷害に遭遇している。また秋から冬にかけては時折標高の高い所尾根筋より低い平坦地の気温が低くなる気温の逆転現象が発生する。諏訪の冬は降雪が少なく寒さが厳しい。

宮川は現在も物流に重要な役割を持つ要衝で、交通の幹線は、東西が八ヶ岳から長峰状の尾根上を通り、木落しを経て、平坦部に降り安国寺で伊那方面に繋がる杖突街道と交わって諏訪大社へ向かう御柱道と、南北方向は宮川の河成段丘沿いにJ R中央東線、旧甲州街道の国道20号線と長峰の先端を結ぶ形で中央自動車道西宮線が狭い範囲で通過している。地区内には信濃国一宮である諏訪大社の上社前宮が鎮座し、諏訪地方の産業、流通、文化の入口であるとともに発達地としても興隆を続けている。

2 遺跡の立地と周辺遺跡との地理的關係

大悦南遺跡は、八ヶ岳からの火砕流や泥流の堆積によって構成された広原状の通称俎原（まないたつばら）の西方に展開する開析谷によって形成された尾根のひとつにある。遺跡のある尾根は北が弓振川の小溪谷、南は前沢川が流れ谷になっている台地上にあり、東西方向にはいくつか派生している小溪谷により発達した小丘陵の一条で、調査区は平坦部の最大巾約160m、同長は原村境から約400mである。この小丘陵の形成には河川だけでなく湧き水による影響も大きい、高低差がある前沢川側は入込みも多く、複雑な地形を造り出している。しかしほ場整備によりかつての湧き水も水田の下になり、湧き出していた水も導水管で尾根を横切り堰に落ち、両河川の合流点より上流で本流に流れ込んでいる。

大悦南遺跡の位置する台地からは、北方遥かに槍ヶ岳を始めとする北アルプスの連峰、中景には塩嶺峠、諏訪湖、霧ヶ峰、車山、大門峠と続いて、東方には蓼科山から大河原峠、八ヶ岳が列なり、南方から西方には甲斐駒ヶ岳を含む赤石山系の山々が、近くには入笠山、杖突峠、守屋山がパノラマで一望できる。

周辺の遺跡に関しては本造成事業に伴い、先に茅野市教育委員会が1995年に報告書を刊行している『大悦遺跡』に詳しいので詳細については省略するが、大悦南遺跡の周囲にある遺跡についての概略は記載しておく。大悦南遺跡から約200m離れた丸山堤から続く小溪谷を挟み丸山の集落まで延びている北西側の支尾

根上にある大悦遺跡は縄文時代晩期最末～弥生時代中期の土坑と平安時代の住居跡を発掘調査で検出している。周辺の茅野市域にある遺跡は弓振川の北側に玉川菊沢の集落南沿いの畑で縄文時代中期の曾利式土器が採集されている屋敷添遺跡、この台地西側の延長上に縄文時代前期後半、中期前葉と平安時代の住居址を発掘調査している古御堂遺跡、宮川田沢北側の台地には中世の土坑、地下式横穴を発掘している神垣外遺跡がある。本遺跡は原村との境界に接するため同村内で大悦遺跡東側の弓振川と前沢川の間位置する大久保地籍の西端に縄文時代中期後半の集落跡と平安時代の住居址を検出している家裏遺跡、同集落の西南方で平安時代の遺物が少量発見されていたがほ場整備事業により湮滅した大久保前遺跡、同区の南に旧石器時代の生活址が見つかった向尾根遺跡、大悦南遺跡の南側には茅野市と原村の境界である前沢川に相対して柏木集落北方に、西側から東方の八ヶ岳に向かって複合遺跡で縄文時代の住居址、弥生時代の土坑と平安時代の集落跡が発掘調査されている長峰遺跡、平安時代の住居址が検出されている裏長峰遺跡、縄文時代中期と平安時代の住居址が見つまっている程久保遺跡等があったがほとんどは発掘調査後、ほ場整備事業により消滅してしまっている。

3 調査の歴史

大悦南遺跡が遺跡として捉えられたのは、1958年（昭和33年）に諏訪史談会が発行している『諏訪史蹟要項16茅野市宮川篇』の宮川地区踏査図で、丸山堤の西側に大悦・大悦南遺跡が大悦遺跡として図示されたのが初現である。しかし遺跡についての説明はない。また同書の元本となっている1930年（昭和5年）発行の『宮川村史蹟踏査要項』には全く記載がないことから、太平洋戦争後に遺跡として認知されたようである。

大悦・大悦南遺跡が分けられたのは、1980年（昭和55年）に長野県教育委員会から発行された『八ヶ岳西南麓遺跡群分布調査報告書 昭和54年度』からであり、この時から現在の遺跡番号大悦-181、大悦南-182を使用している。同報告書では大悦遺跡からは縄文時代中期土器片、大悦南遺跡から縄文時代加曾利E式土器、石鏃、平安時代土師器、灰釉陶器が遺物として確認されている。

1986年（昭和61年）茅野市から刊行された『茅野市史上巻原始古代』には

大悦南遺跡 丸山の集落の東にあり、前沢川の北側に沿う長峰状の台地で標高は950mである。台地の南斜面は前沢川に対しゆるやかな傾斜となっている。台地の頂部から南斜面にかけて遺物が採集され、立地する地形からかなり規模の大きい遺跡と推定される。縄文時代中期の曾利式土器片や石鏃、平安時代の土師器や灰釉陶器破片が採集されている。

大悦・大悦南遺跡の北西にかけては遺跡の未発見区域で、これは台地の発達が乏しく遺跡の立地には適さない地形によるものであろう。東から南にかけての原村地籍には多くの遺跡が分布している。

と記してある。

1991年（平成3年）茅野市教育委員会発行の『茅野市遺跡台帳』は『八ヶ岳西南麓遺跡群分布調査報告書』を踏襲し、大悦南遺跡については現地踏査の際に見つかっている「曾利Ⅱ～Ⅲ埋甕」を加えている。

1994年（平成6年）丸山工業団地造成事業に先立ち茅野市教育委員会で実施している大悦遺跡の発掘調査では、平安時代の住居址2軒と縄文時代晩期末から弥生時代中期初頭の条痕文土器を伴う土坑を発見している。

1994～1995年（平成6～7年）に実施した大悦南遺跡の発掘調査では縄文時代早期押型文土器を伴う住居址1軒、同期の集石28基、列をなす平安時代の住居址17軒、同型の落とし穴列20基を調査。遺物では隆起線文系土器などが見つまっている。

第Ⅲ章 調査の方法と成果

第1節 発掘調査の方法

1 発掘調査組織

本調査は茅野市教育委員会の直轄事業として実施し、その組織は次のとおりである。

| | | | | |
|-------|-----------|----------------|--------------|-------|
| 調査主体者 | 牛山 英彦 | (茅野市教育委員会教育長) | | |
| 事務局 | 宮坂 耕一 | (茅野市教育委員会教育部長) | | |
| 文化財課 | 小平 廣泰 | (文化財課長) | | |
| 文化財係 | 守矢 昌文(係長) | 小池 岳史 | 百瀬 一郎(調査担当者) | 柳川 英司 |
| | 大月 三千代 | | | |
| 調査補助員 | 武居 八千代 | | | |

発掘調査・整理事業参加者

稲垣 幸子 鶴飼 澄雄 清水 里苗 田中洋二郎 野澤みさ子 原 徳治 北條 嘉久男
宮坂 ひとみ 柳沢 宏 渡辺 郁夫

基準杭測量委託 株式会社嶺水茅野支店 支店長 花井陽二(茅野市本町西5番34号)

空中写真撮影委託 株式会社東京航業研究所 代表取締役 中本直士(埼玉県川越市伊佐沼28-1)

発掘調査期間中、地元宮川、隣接する玉川、原村の方々には埋蔵文化財に対して深いご理解と協力を賜りました。ここに深甚なる謝意を表します。

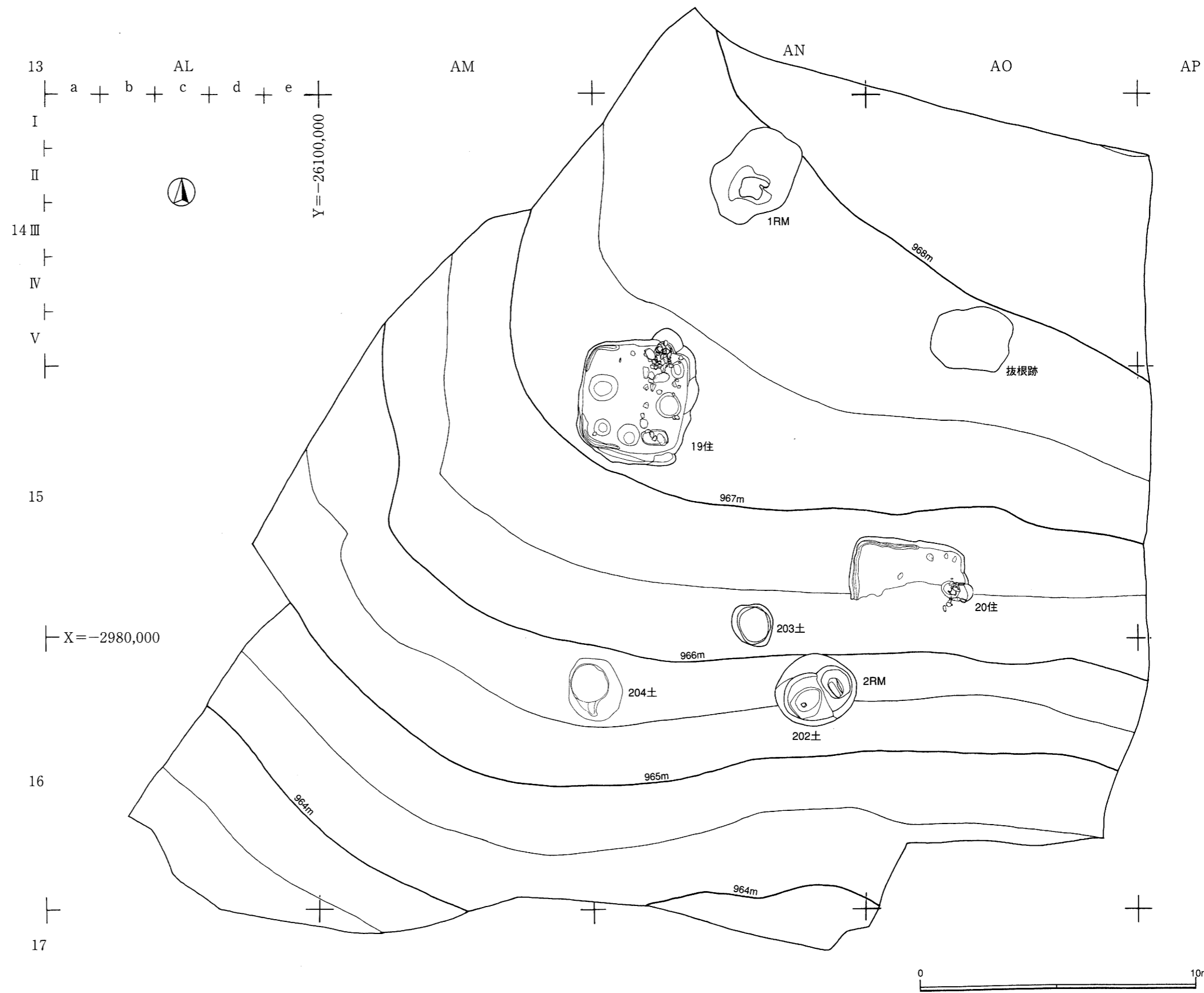
2 発掘調査区の設定

大悦南遺跡は平成6、7年度に茅野市教育委員会で実施している発掘調査と平成16年の試掘調査の成果をもとに範囲を決定した。グリッドの設定にあたっては、平成15年4月から測量原点は世界測地系座標を使用することとされているが、前回の発掘調査と軸設定を合わせるため、国土座標を使用し最長軸となる座標系第Ⅷ系 $X = -2980.000$ 、 $Y = -26100.000$ を基準軸とし10m四方の大グリッドの中に2m四方の小グリッドを配置し、大グリッド、小グリッドともに東西軸をアルファベット、南北軸を数字で分割し、大グリッドは大文字のアルファベットとアラビア数字、小グリッドは小文字のアルファベットとローマ数字の組合せで、例えばA a - 1 Iと表示して小グリッド一つ一つのブロック分けをし、なお今回の調査区に該当する大グリッドXの次からはAA、AB、ACを用いて前回調査グリッドと接合するようにしてある(第3図)。

第2節 層 序

調査以前の発掘区の地形は西側に延びている尾根状台地の南側に小規模な入り込み谷が連続して形成している台地の一つで、ハリエンジュが生えて山林化していた。層序は調査区頂部の緩やかな南向き斜面の北西側で計測している。

第1層は耕作土からなり色調は黒褐色を呈する。粒子は細かく締まりと粘性がある。3cm以下の礫を極少量含む。ビニールマルチや肥料袋を含む所がある。新しい耕作土。



第3図 遺構分布図 (1/160)

第2層の色調は黒褐色を呈する。粒子は細かく締まりがあり、粘性がある弱い。3mm以下のローム粒子を少量含む。ビニールマルチを含む所もある。深耕した際の耕作土。

第3層の色調は褐色を呈する。粒子は細かく締まりと粘性はある。4mm以下のローム粒子を含み、3cm以下の礫を極少量含む。遺構の検出面が判断できる層である。

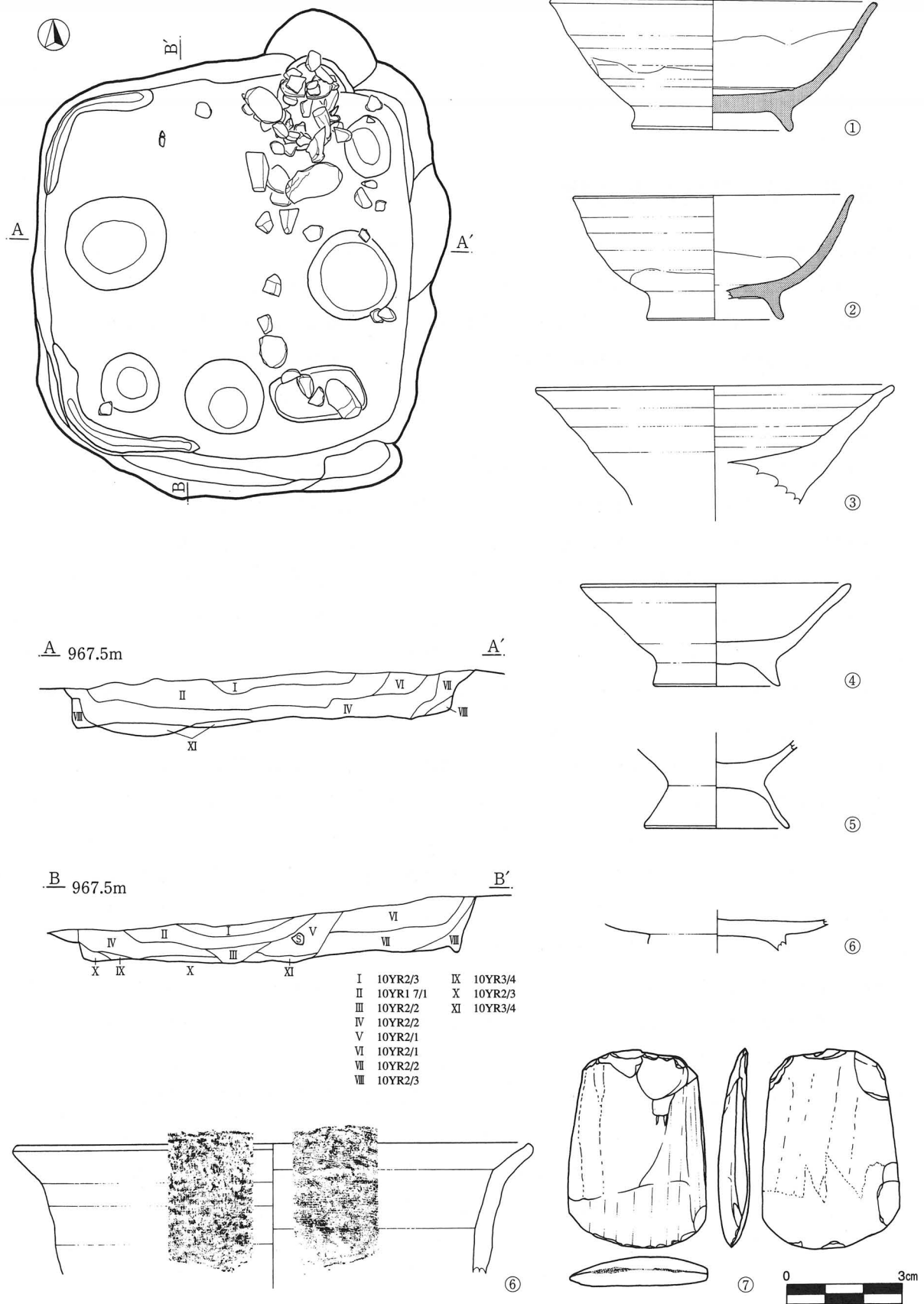
第3節 竪穴住居址と遺物

今回の発掘調査区はハリエンジュが自然林を形成していたため倒木した後、抜く事ができる根は抜き、抜けない根はそのままにして表土剥ぎを行っている。遺構検出は暗褐色土内で可能であったことから住居内に多くの株と根が残る結果となり、発掘は根を切りながら掘り進める結果となったため作業は難航した。竪穴住居址は2箇所調査しており、いずれも平安時代の住居である。住居番号の設定に当たっては一次の調査区に接続する発掘となっているので着手順に続き番号を使用している(第3図)。

1. 第19号住居址(第4図、図版4,5,6)

ANa-15Iグリッドを中心とした南西向き台地の肩に位置する隅丸方形の住居址である。調査前の現況はハリエンジュの他キハダ等の雑木が藪になっており、遺構検出時には住居内にこれらの根が入り込んでいた。長径4.56m、短径4.25m、長軸N-6°-E。覆土は1層が黒褐色を呈し、粒子は細かく締まりがあり、粘性は強い。5mm以下のローム粒子を少量含む。2層の色調は黒色で粒子は細かく締まりがあり、粘性は強い。1mm以下のローム粒子を極少量を含む。3層は黒褐色を呈し粒子が細かく締まりがある。粘性は強く2mm以下のローム粒子を少量含む。4層から平安時代の遺物包含層になる。色調は黒褐色で粒子は細かく締まりがあり、粘性は強い。2mm以下のローム粒子と5cm以下のロームブロックを極少量含む。5層は黒色を呈し、粒子は細かく締まりがある。粘性は強く、5mm以下のローム粒子と5cm以下のロームブロックを含む。6層は黒色を呈し、粒子は細かく締まりがあり、粘性は強い。7層は黒褐色を呈し、粒子は細かく締まりがあり、粘性は強い。7mm以下のローム粒子を極少量含む。8層の色調は黒褐色で粒子は細かく締まりがあり、粘性は強い。2mm以下のローム粒子を極少量を含む。9層は暗褐色を呈し、粒子が細かく締まりがある。粘性は強く2cm以下のロームブロックを多量に含む。10層は黒褐色を呈し、粒子は細かく締まりがあり、粘性は強い。7cm以下のロームブロックを多量に含む。11層は褐色を呈し、粒子は細かく締まりがある。粘性は強く、3mm以下のローム粒子少量と15cm以下のロームブロックを多量に含む張り床である。現存していた最大壁高は北側で55cm、南側の低いところでも32cmを測る。壁面は硬く締まった良好な状態である。周溝は北西と南西隅で検出している。床は硬く締まっており、部分的に張り床が残っている。床直上から2個体分の灰釉陶器?が出土している。柱穴と断定できるものは検出していない。住居内には焼土ブロックや炭化物混じりの焼土が散在しており、特に西側中央で深さ40cm、東側中央で深さ12cmの床下土坑内には焼土ブロック混じりの暗黄褐色土が充満していた。竈は北側中央から僅かに東よりの壁面に掛けて破却された状態の石組竈を検出している。壊された竈の石材は住居址の東側に散在しており、袖石に架けられた煙道口の石材も中央で折れていたが、最下部の袖石は両側とも構築に使った粘土が残る状態のまま検出しており、深いところでは25cmローム層の内まで埋め込まれていた。竈の中からは土師器の杯、高台付坏、皿、甕口縁部の破片が出土している。

遺物は北側に集中して出土しており、灰釉陶器の碗が2個体、土師器の杯(内面黒色土器を含む)が4個体、高台付坏が3個体、甕が4個体あり、いずれも破脚された状態で出土、器形復元可能なものと南東側か



第4图 第19号住居址 (1/60) 同出土灰釉陶器、土師器 (1/3) 同出土石器 (2/3)

ら出土している緑色岩系の磨製石斧について図示する。他に鉄滓が1点出土している。

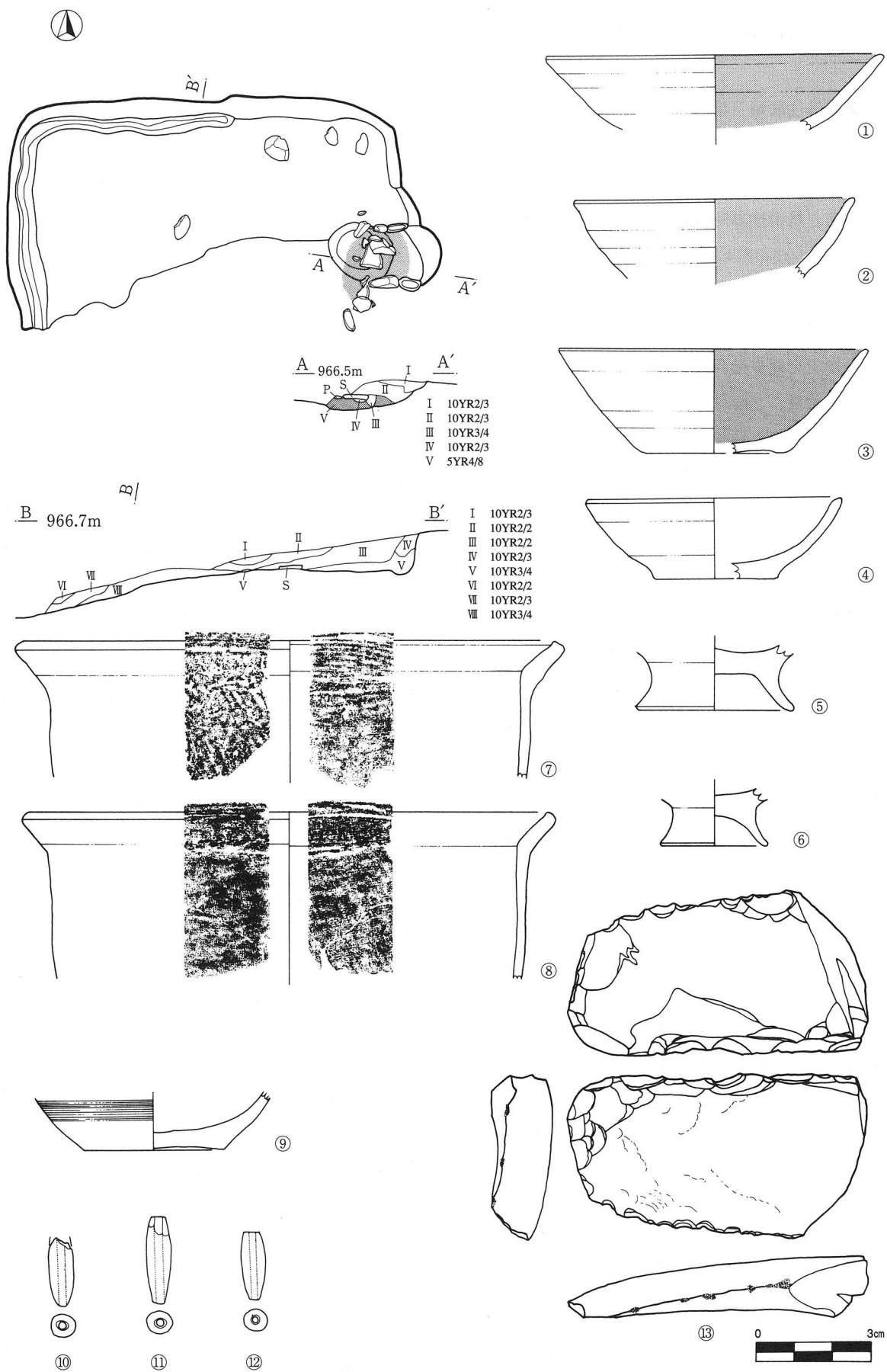
2. 第20号住居址 (第5図、図版7,8)

第19号住居址南東のAOa-15Vグリッドを中心とした南向き台地の肩下に位置する隅丸方形の住居址である。試掘調査時のトレンチ内で竈の焼土を検出したため発掘を実施することになるきっかけとなった住居址である。遺構検出時には住居の南側約半分が耕作等により失われていることが判明している。長径は軸方向の4.32m、残存部の最大幅は2.46m、長軸E-7°-S。覆土は1層が黒褐色を呈し、粒子は細かく締まりがあり、粘性は強い。1mm以下のローム粒子を少量と1mm以下の炭化物と焼土を極少量含む。2層の色調は黒褐色で粒子は細かく締まりがあり、粘性は強い。2mm以下のローム粒子、2cm以下のロームブロックと2mm以下の焼土を極少量含む。3層は黒褐色を呈し、粒子が細かく締まりがある。粘性は強く、3mm以下のローム粒子を少量、2cm以下の礫を極少量含む。4層の色調は黒褐色で粒子は細かく締まりがあり、粘性は強い。1mm以下のローム粒子を極少量含む。5層は暗褐色を呈し、粒子は細かく締まりがある。粘性は強く、5mm以下のローム粒子多量と5cm以下のロームブロック少量を含む。6層は黒色を呈し、粒子は細かく締まりがあり、粘性は強い。1mm以下のローム粒子極少量を含む。7層は黒褐色を呈し、粒子は細かく締まりがあり、粘性は強い。1cm以下のローム粒子を極少量含む。8層の色調は暗褐を呈し粒子は細かく締まりがあり、粘性は強い。1mm以下のローム粒子を極少量と2センチ以上のロームブロックを多量に含む。現存していた最大壁高は北側で38cmを測る。壁面は硬く締まった良好な状態である。周溝は北壁中央から西にかけて検出している。床は硬く締まっている。柱穴と確認できるものは検出していない。竈は東側中央で壁面に掛けて設けられ、破却されている状態の石組竈を検出している。壊された竈の石材の一部は竈周辺と住居址の北東側に散在している。竈の覆土は1層が黒褐色を呈し、粒子は細かく締まりがあり、粘性は強い。2mm以下のローム粒子、ロームブロックと2mm以下の炭化物を極少量含む。2層の色調は黒褐色で粒子は細かく締まりがあり、粘性は強い。2mm以下のローム粒子、3cm以上のロームブロック少量と2mm以下の焼土ブロックを極少量含む。3層は暗褐色を呈し、粒子が細かく締まりがある。粘性は強く、1mm以下のローム粒子を極少量、2cm以下の焼土を少量含む。4層の色調は黒褐色で粒子は細かく締まりがあり、粘性は強い。1mm以下のローム粒子と1mm以下の焼土を極少量含む。5層は赤褐色を呈し、粒子は細かく締まりがある。粘性は弱く、やや硬い焼土を形成し一部がブロック状に固まっている。竈の中からは土師器の杯、甕口縁部、小形甕底部の破片が出土している。また周辺を含め3個の土錘が出土している。

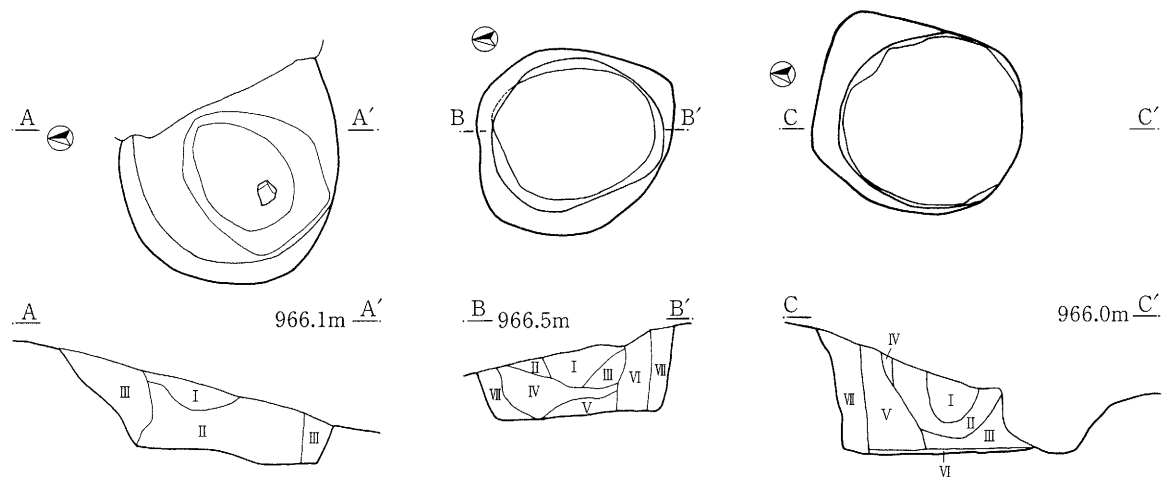
試掘調査で住居の存在を確認していたため遺構検出面より上面から手作業で掘り進めたが遺物は東側の竈周辺に集中しており、南側から出土している遺物は2点の高台付坏が南西側から見つかっているだけである。確認できる遺物の個体数は、土師器の杯(内面黒色土器を含む)が5個体、高台付坏が3個体、甕が3個体、小形甕が1個体あり、いずれも破脚された状態で出土、これに土錘が加わる。土錘はいずれも焼成良好で赤褐色を呈し、第5図⑩は一端に篋削りが施されている器形復元可能なものについて図示する。

第4節 土坑と遺物

土坑は前回調査で150基以上検出しているが今回の調査区内で確認している土坑とは連携性が特に認められないことと整理の都合上200番台の番号を使用している。第202号土坑に隣接する第201号土坑はロームマウンドであることが判明したため除外してある。



第5图 第20号住居址(1/60)同出土土師器、土錘(1/3)同出土石器(2/3)



第6図 第202、203、204号土坑（1/60）

1. 第202号土坑（第6図、図版9-①）

ANd-16Ⅲグリッドを中心とした南西向き台地の斜面に位置する径2m程の桶形を呈する土坑で壁面、底面ともに堅く締まっているが、東側はロームマウンドにより大きく欠損している。底面は途中から緩やかな舟底状に窪む。窪みの底面径は長軸95cm、短軸65cm、深さ44cm、長軸N-26°-W。覆土は1層が黒褐色を呈し、粒子は細かく締まりがあり、粘性は強い。5cm以下のローム粒子を極少量含む。2層の色調は黒褐色で粒子は細かく締まりがあり、粘性は強い。5mm以下のローム粒子極少量と2cm以下のロームブロックを含む。3層は暗褐色を呈し、粒子が細かく締まりがある。粘性は強く、多量のロームブロックを含む。

遺物は土師器の盤の小破片が出土している。

2. 第203号土坑（第6図、図版9-②）

ANc-15Vグリッドを中心とした南向き台地の肩下に位置する桶形を呈する土坑で、壁面、底面ともに堅く締まっている。上面は長径165cm、短径1.48cm、底面は長径120cm、短径105cm、長軸N-35°-W、深さ54cm。南西側は抜根の影響で掘り上げる際に崩落してしまった。覆土は1層が黒褐色を呈し、粒子は細かく締まりがあり、粘性は強い。1cm以下のローム粒子を極少量含む。2層の色調は暗褐色で粒子は細かく締まりがあり、粘性は強い。3mm以下のローム粒子極少量と5cm以下のロームブロックを多量に含む。3層は黒褐色を呈し、粒子が細かく締まりがある。粘性は強く、1mm以下のローム粒子少量を含む。4層の色調は暗褐色で粒子は細かく締まりがあり、粘性は強い。1mm以下のローム粒子と1cm以下のロームブロックを含む。5層は黒褐色を呈し、粒子は細かく締まりがある。粘性は強く、1mm以下のローム粒子を極少量と2cm以上のロームブロックを少量含む。6層は黒褐色を呈し、粒子は細かく締まりがあり、粘性は強い。5mm以下のローム粒子を少量含む。

遺物は土師器の甕胴部の小破片が出土している。

3. 第204号土坑（第6図、図版9-③）

AMe-16Ⅰグリッドを中心とした南西向き台地の肩下に位置する桶形の土坑で、壁面、底面ともに堅く締まっているが、土坑上部のほぼ中央に倒木痕を認められ、南側には底面まで深く根が入り込んだ痕も残っている。上面は長径163cm、短径1.47cm、底面は長径140cm、短径137cm、深さ98.5cm。長軸N-18°-E。覆土は1層が黒褐色を呈し、粒子は細かく締まりがあり、粘性は強い。5mm以下のローム粒子を稀に含む。2層の色調は暗褐色で粒子は細かく締まりがあり、粘性は強い。1cm以下のローム粒子少量とロームブロックを

稀に含む。3層は暗褐色を呈し、粒子が細かく締まりがある。粘性は強く、2 cm以下のローム粒子、ロームブロック少量と1 mm以下の炭化物を稀に含む。4層の色調は暗褐色で粒子は細かく締まりがあり、粘性は強い。5層は褐色を呈し、粒子は細かく締まりがある。粘性は強く、2 cm以下のローム粒子、ロームブロックを少量と1 mm以下の炭化物を稀に含む。6層は黒褐色を呈し、粒子は細かく締まりがあり、粘性は強い。5 mm以下のローム粒子を少量含む。7層は鈍い黄褐色を呈し、粒子は細かく締まりがあり、粘性は強い。ロームブロックを多量に含む。

第Ⅳ章 総 括

大悦南遺跡第Ⅱ次発掘調査で見つかった遺構は平安時代の住居址2軒と3基の土坑である。大悦南遺跡における平安時代の集落構成は平成6～7年に実施したⅠ次発掘の結果、西側に延びる尾根の南側に直交する小溪谷の肩の部分を中心として地形に添って形成されていることが判明しており、今回検出された2軒の住居址も前回調査の集落列南東に続いている。またⅠ次調査で出土している平安時代以外の遺構、遺物は見つかっていない。八ヶ岳西麓の平安時代の集落は単独で所在する例と大悦南遺跡のように集落が単列あるいは複列でまばらに存在している例が知られている。しかし八ヶ岳南麓で比較的多く検出されている掘立柱建物址は共存していない。一次調査で集落を形成している住居の中には第13号住居址から出土した麻搔、第17号住居址出土の鉄鏝や第16号住居址で見つかった須恵器坏を転用した埴塙のように、複数の生業に関わる遺物が見つかるが、今回の第20号住居址出土の土錘も標高965mの高地で漁労が行われていた一端を窺わせる。

第20号住居址出土の土錘について

諏訪地方における土錘の形態分類については1975年中央道に伴う用地内の発掘調査で岡谷市湊の新井北・新井南遺跡から出土している例を基準としているが、1988年山本直人氏の発表した北陸地方に於ける管状土錘形態分類が一般化して用いられてきているため本遺跡でもこれに従う。山本氏によると奈良時代から平安時代にかけての管状土錘は側縁部が膨らむ形態のⅠ類がほとんどである事が示されており、本遺跡で見つかる土錘も同類で、細分化すると細長くて長辺の中央付近がふくらみを持つ紡錘形で長さが幅の3倍以上となるⅠd類に全てが当てはまる。諏訪地方で遺構から出土している平安時代の土錘は岡谷海戸遺跡第26号住居址から65個、下諏訪殿村H-1号住居址の121個などのように一定量が竈周辺からまとまって出土し、漁網の連として捉えることができる例や岡谷新井北・新井南遺跡のように20～30個が出土することがある。諏訪湖周辺から離れるに従って土錘の出土数は漸減し、岡谷榎垣外遺跡、諏訪市十二ノ后遺跡（1軒から8、9個が出土している住居もある）、本遺跡のように1軒の住居址から1～5個が出土する傾向になる。また岡谷矢垂遺跡においては表面採集で紡錘形とは形態が異なる管状の土錘が見つかる。形態の違いは時間差によるもので、漁労を中心とした集落が断続的に営まれたとしている。茅野市内における土錘は宮川水系で小飼通遺跡、上川水系で牛ノ児遺跡での発見記録があり、樋沢城下町遺跡では中世の円筒形土錘が発掘調査で出土している。茅野市では現在約400軒の平安時代の住居を発掘調査しているが、住居址内からの出土は初めてである。1992年山梨県出土の土錘について集成した岡野秀典氏は山梨県内で出土した紡錘形の土錘について「どのような漁網に使われたかわからないのが現状である。何故わからないかという、それが2つ目の問題点で出土数が相対的に少ないのである。漁網用のおもりとしての土錘は1つでは役目を果たさず、多数の土錘が必要である。用途がわかるような出土状況を示す出土例がないのも用途不明の1つの要因であるが、(中略)ほとんどが1～3点しか出土していない。また、何故1～3点の土錘が住居址から出土するのも問題点の1つにあげられる。」と少数出土の土錘について問題点を提示している。現在の諏訪湖から直線距離で約12km離れている大悦南遺跡の第20号住居址から出土した3点の土錘も付けた漁網の使用法や捕った魚の特定には至らなかったが、第Ⅱ章の位置と環境の中でも述べた弓振川支流の堰に多量に生息していたアマゴは採捕対象魚種のひとつであったと考えられよう。

地元においても大悦南遺跡の発掘調査は関心が高く、今回の発掘調査に当たっては関係各位からご高配、ご協力を頂き、丸山だけでなく茅野市の歴史を知る上で一定の成果を上げることができた。しかし、分析、考察面では不十分な点があり、大悦南遺跡の全容は見つかった遺構、遺物だけでなく、隣接する原村の遺跡を含めて解析していくことが、当時の八ヶ岳西南麓における社会構造を復元する鍵となろう。出土した土錘の用途など未だ不明な事も多々あり課題を残す結果となった。今後稿を改める予定である。

引用参考文献

- 鳥居龍藏 1924 『諏訪史』第一巻 信濃教育会諏訪部会
諏訪史談会 1958 『諏訪史蹟要項16茅野市宮川篇』
今井すみ江 1959 『旧宮川村史編纂会研究其の6』「旧宮川村に於ける縄文式文化時代（附弥生式文化時代）遺跡」
岡谷市教育委員会 1967 『海戸』
下諏訪町教育委員会 1973 『殿村遺跡』
日本道路公団名古屋建設局・長野県教育委員会 1976 『長野県中央道埋蔵文化財包蔵地発掘調査報告書 一岡谷市
その3—』
日本道路公団名古屋建設局・長野県教育委員会 1976 『長野県中央道埋蔵文化財包蔵地発掘調査報告書 一諏訪市
その4—』
長野県教育委員会 1980 『八ヶ岳西南麓遺跡群分布調査報告書 昭和54年度』
原村教育委員会 1980 『長野県原村向尾根遺跡緊急発掘調査概報』
原村役場 1985 『原村誌上巻』
茅野市 1986 『茅野市史 上巻 原始・古代』
山本直人 1988 「北陸地方の漁網錘」『季刊考古学』25
㈫長野県史刊行会 1983 『長野県史 考古資料編 全一卷3 主要遺跡（中・南信）』
㈫長野県史刊行会 1988 『長野県史 考古資料編 全一卷4 遺構・遺物』
茅野市教育委員会 1990 『棚畑』
富士見町教育委員会 1991 『富士見町史』上巻
茅野市教育委員会 1991 『茅野市遺跡台帳』
岡谷市教育委員会 1992 『平成3年度榎垣外遺跡ほか、岡谷市内遺跡発掘調査及び試掘・確認発掘調査の報告書
（概報）』
岡野秀典 1992 「山梨県出土の土錘」『山梨県考古学協会誌』第5号
原村教育委員会 1992 『長峰遺跡』
諏訪考古学研究会 1994 『第6回諏訪地区遺跡調査研究発表会』
原村教育委員会 1995 『恩膳西遺跡』（第4次発掘調査）
茅野市教育委員会 1995 『大悦遺跡』
寺内隆夫 2000 「狩猟・牧畜、漁撈関連資料」『上信越自動車道埋蔵文化財発掘調査報告書28—更埴市内その7—
更埴条里遺跡・屋代遺跡群（含む大境遺跡・窪河原遺跡）—総論編一』

灰釉陶器・土師器

| 図番号 | 図版番号 | 遺物番号 | 器種 | 器形 | 口径 (cm) | 底径 (cm) | 器高 (cm) | 形態 | 胎土 | 焼成 | 色調 | 備考 |
|-----|------|----------------------------|-------|-------------|------------|------------|------------|---------------------------------------|----------------------|-----------------------|-----------------------------------|----------------|
| 4-① | 6-② | 182. 19住、 2・3 | 灰釉陶器 | 椀 | 17.0 | 8.4 | 6.8 | 底部から内湾気味に立上る 調整：ロクロによる水引き | 緻密少量の砂粒を含む | 堅緻 | 明灰色、釉薬は暗 黄灰色 | 釉は、浸し 掛け |
| 4-② | 6-② | 182. 19住、 1 | 灰釉陶器 | 椀 | 14.6 | 7.1 | 6.5 | 底部から内湾気味に立上る 調整：ロクロによる水引き | 緻密少量の砂粒を含む、気 泡跡有り | 堅緻 | 明灰色、釉薬は暗 黄灰緑色 | 釉は、浸し 掛け |
| 4-③ | 6-② | 182. 19住 カ、6. 7. P 3 | 土師器 | 高台付坏 | 18.5 | (8.6) | (6.2) | 底部から内湾気味に立上り 外側に開く 調整：ロクロによる水引き | 少量の砂粒を 含む | 良好 | 5 Y R 6 / 4 におい橙 | |
| 4-④ | 6-② | 182. | 土師器 | 高台付坏 | 13.3 | 6.0 | 5.3 | 底部から内湾気味に立上り 外側に開く 調整：ロクロによる水引き | 少量の砂粒を 含む | 良好 | 5 Y R 6 / 4 におい橙 | |
| 4-⑤ | 6-② | 182. 19住 カ、Eカ | 土師器 | 高台付坏 高台部 | — | 7.4 | (4.6) | — | 少量の砂粒を 含む | 良好 | 7.5 Y R 6 / 6 橙 | |
| 4-⑥ | 6-② | 182. 19住 カ | 土師器 | 皿 | (11.6) | (7.1) | (1.7) | 底部からなだらかに立上る 調整：ロクロによる水引き | 砂粒を含む | 良好 | 7 Y R 6 / 6 橙 | |
| 4-⑦ | | 182. 19住、 カ | 土師器 | 甕 | 26.0 | — | (6.8) | 長胴形の胴部に外反する口 縁が拡合する。 調整：ナデ | 砂粒を含む | 良好 | 7 Y R 6 / 4 におい橙 | 炭化物が付 表 |
| 5-① | 8-③ | 182. 20住、 6 | 土師器内黒 | 坏 | 17.6 | (9.6) | (4.0) | 底部から内湾気味に立上る 調整：ロクロによる水引き | 砂粒を含む | 良好 | 7.5 Y R 7 / 6 橙 | 二次焼成で 全面赤変 |
| 5-② | 8-③ | 182. 20住、 12 | 土師器内黒 | 坏 | 14.7 | (9.0) | (4.2) | 底部から内湾気味に立上る 調整：ロクロによる水引き | 砂粒を含む | 良好 | 外：10 Y R 7 / 3 におい橙 内：N1.5黒 | 剥落が著し い |
| 5-③ | 8-③ | 182. 20住、 9カ | 土師器内黒 | 坏 | 16.2 | 7.0 | 5.5 | 底部から内湾気味に立上る 調整：ロクロによる水引き | 砂粒を含む | 良好 | 7.5 Y R 7 / 3 におい橙 | 二次焼成で 内側が赤変 |
| 5-④ | 8-③ | 182. 20住、 11カ | 土師器 | 坏 | 13.4 | 6.4 | 4.2 | 底部から内湾気味に立上る 調整：ロクロによる水引き | 砂粒を含む | 良好 | 7.5 Y R 6 / 6 橙 | |
| 5-⑤ | 8-③ | 182. 20住、 S W | 土師器 | 高台付坏 脚部 | — | 8.2 | — | 高台部 | 砂粒を含む | 良好 | 7 Y R 7 / 6 橙 | |
| 5-⑥ | 8-③ | 182. 20住、 S W | 土師器 | 高台付坏 脚部 | — | 5.6 | — | 高台部 | 砂粒を含む | 良好 | 10 Y R 8 / 3 浅黄橙 | |
| 5-⑦ | | 182. 20住、 10 | 土師器 | 甕 | 28.6 | — | (7.2) | 長胴形の胴部に外反する口 縁が付く 調整：粗いヘラ撫で | 砂粒を含む | 良好 | 7 Y R 6 / 4 におい橙 | |
| 5-⑧ | | 182. 20住、 カ | 土師器 | 甕 | 27.0 | — | (8.7) | 長胴形の胴部に外反する口 縁が付く 調整：刷毛目表縦表横 | 長石、雲母の 砂粒を含む | 良好 | 7 Y R 6 / 4 におい橙 | |
| 5-⑨ | 8-③ | 182. 20住、 8カ | 土師器 | 小形甕底 部 | — | 7.2 | — | 底部から内湾気味に立上る 調整：ヘラ撫で | 砂粒を含む | 良好、二次 焼成を受け ている | 7.5 Y R 7 / 6 橙 | |

土 錘

| 図番号 | 図版番号 | 遺物番号 | 種 類 | 長 さ (cm) | 直 径 (cm) |
|-----|------|---------------------|-----|-------------|-------------|
| 5-⑩ | 8-③ | 182. 20住 | 土錘 | (3.6) | 1.3 |
| 5-⑪ | 8-③ | 182. 20住⑥ | 土錘 | 4.5 | 1.3 |
| 5-⑫ | 8-③ | 182. 20住 NE、トレンチ | 土錘 | 3.6 | 1.2 |

石 器

| 挿図 番号 | 自然面 | 出土区 | 種 別 | 最大長 (cm) | 最大幅 (cm) | 最大厚 (cm) | 重量 (g) | 石 材 | 形状 | 刃部形状 | 欠 損 | 側縁・刃部 | 備考 |
|----------|-----|-----|-------|-------------|-------------|-------------|-----------|-----|-----|------|-------|-------|------|
| 4-⑧ | 有 | 20住 | 横刃型石斧 | 7.8 | 4.3 | 1.1 | 66 | 緑色岩 | 空豆形 | 片刃 | | | 火熱被災 |
| 5-⑬ | 無 | 19住 | 磨製石斧 | 5.1 | 3.5 | 0.8 | 25 | 緑色岩 | 撮 形 | 両刃 | 一部基部側 | 刃毀れ有 | |

圖 版



①調査区全景（南から）



②調査区全景（東から）



① 調査前現況



② 木の除去作業



③ 表土剥ぎ



①試掘調査 北地区トレンチB



| | |
|---------------|-----------------------------|
| 工事名 | 平成16年度 中野市立総合体育館 新築工事 |
| 工種 | 大規模建築工事 |
| 位置 | 茨城県常陸市 北地区 |
| 表土剥ぎ トレンチH | |
| 2004.12.09 | |

②試掘調査 東地区トレンチH



①第19号住居址検出状況



②第19号住居址遺物出土状況



①第19号住居址竈周辺(南から)



②第19号住居址竈検出状況(東から)



③第19号住居址竈検出状況(直上より)



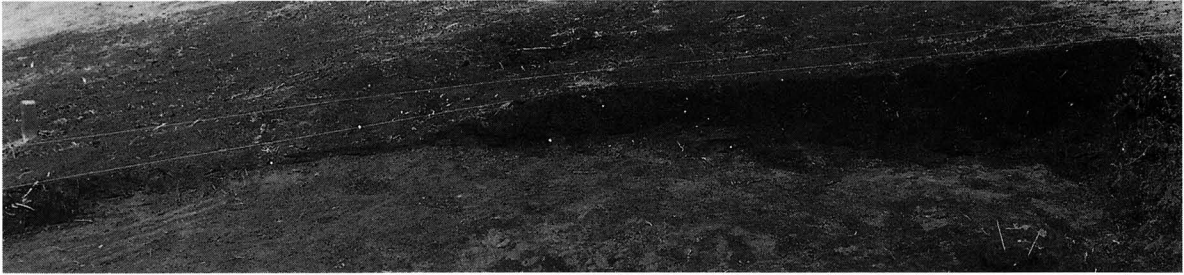
①第19号住居址（南から）



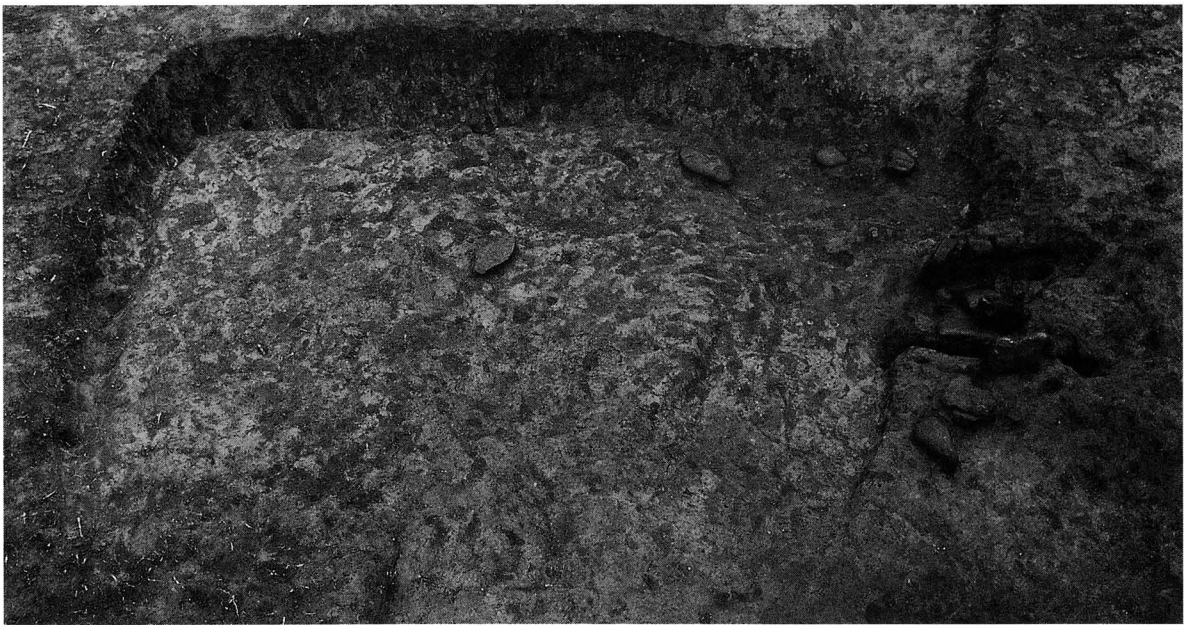
②第19号住居址出土遺物



①第20号住居址検出状況



②第20号住居址断面（東側から）



③第20号住居址（南側から）



① 第20号住居址（西から）



② 第20号住居址竈半割り（南西から）



③ 第20号住居址出土遺物



① 第202号土坑



② 第203号土坑



③ 第204号土坑



① 基準杭測量



② 空中写真撮影



③ 実測作業風景



①第20号住居址発掘作業風景



②発掘調査に参加して頂いた皆さん

報告書抄録

| ふりがな | だいえつみなみいせきⅡ | | | | | | | |
|----------------|--|----------|----------------|--------------------------------|--------------------|--|------------------------|-------------------------|
| 書名 | 大悦南遺跡Ⅱ | | | | | | | |
| 副書名 | 「丸山工業団地」造成工事に伴う発掘調査 | | | | | | | |
| 巻次 | | | | | | | | |
| シリーズ名 | | | | | | | | |
| シリーズ番号 | | | | | | | | |
| 編著者名 | 百瀬 一郎 | | | | | | | |
| 編集機関 | 茅野市教育委員会 | | | | | | | |
| 所在地 | 〒391-8501 長野県茅野市塚原2丁目6番地1号 TEL0266-72-2101 | | | | | | | |
| 発行年月日 | 西暦2006年3月31日 | | | | | | | |
| ふりがな 所収遺跡名 | ふりがな 所在地 | コード | | 北緯 °′″ | 東経 °′″ | 調査期間 | 調査面積 m ² | 調査原因 |
| | | 市町村 | 遺跡番号 | | | | | |
| だいえつみなみ 大悦南 | ちのしみやがわ 茅野市宮川 | 20214 | 182 | 35° 58′ 22″ | 138° 12′ 38″ | 20050421 ～ 20050517 | 700m ² | 丸山工業団地 造成に伴う発 掘調査 |
| 所収遺跡名 | 種別 | 主な時代 | 主な遺構 | 主な遺物 | | 特記事項 | | |
| 大悦南 | 集落跡 | 縄文 平安 | 平安住居 2 土坑 3 | 土師器、灰釉陶器、 土錘ほか-平安- 整理箱 8 | | 遺構は平安時代の住居址 を検出している。八ヶ岳 の西麓における同時代の 住居から土錘が発掘調査 で見つかった例はほとん ど無く、平安時代の生業 を想定する貴重な資料で ある。 | | |

大悦南遺跡Ⅱ

——「丸山工業団地」造成工事に伴う
埋蔵文化財発掘調査報告書——

平成18年3月24日 印刷

平成18年3月27日 発行

編集
発行 茅野市教育委員会
長野県茅野市塚原二丁目6番地1号
(0266) 72-2101

印刷 永明社印刷所
長野県茅野市塚原二丁目12番30号
